



1

DUSCHEN



## MARKIERUNG VON OBERFLÄCHENVEREDELUNGEN

### Bezeichnung der Standardoberflächen:

<b>SC</b> Chrom gebürstet	<b>NA</b> Eloxal - Silbereffekt	<b>NAS</b> Eloxal gebürstet	<b>PSS</b> Edelstahl poliert
<b>PC</b> Chrom glänzend oder Aluminium	<b>AX</b> Gebürstetes Edelstahl Effekt - Alinox	<b>AL</b> Rohaluminium	<b>SSS</b> Edelstahl gebürstet

### Bezeichnung der Spezialoberflächen:

<b>BL</b> Schwarz RAL9005 feine Struktur, matt	<b>NABL</b> Eloxal schwarz	<b>ANT</b> Anthrazit, RAL7016 feine Struktur, matt	<b>NAR</b> Silber RAL9006 glatt, matt
<b>BLG</b> Schwarz galvanisiert / RAL9005 glatt, matt	<b>WH</b> Weiß RAL9016 feine Struktur, matt	<b>RAL</b> Farbton RAL	
<b>STI</b> Edelstahl mit Titanbezug	<b>TIN</b> Goldenes Titan	<b>LM</b> Goldeffekt	<b>24K</b> Galvanisiert mit Zusatz von 24kt Gold

### Bezeichnung - Nasslackierung:

<b>BA</b> Altmessing	<b>CA</b> Altkupfer
<b>BP</b> Poliertes Messing	<b>CP</b> Poliertes kupfer
<b>BM</b> Messing matt	<b>CM</b> Kupfer matt

### Benennung der Holzoberflächen:

<b>WOOD</b> Holzeffekt	<b>BUCHE</b> Buchenholz	<b>WENGE</b> Wenge
<b>THERMOHOLZ</b>	<b>ESCHE</b> Eschenholz	<b>EICHE</b> Eichenholz

### Farbenbezeichnung der Dichtungen:

<b>BL</b> Schwarz
<b>GR</b> Grau
<b>WH</b> Transparent

## SPEZIALOBERFLÄCHEN

Bereits seit Jahren bietet Firma Bartosini s.r.o. das Lackieren von Profilen und Beschlägen an.



OBERFLÄCHE

SC

PC

BLG

**RAL**

Mit „RAL“ gekennzeichnete Produkte sind neben der klassischen RAL-Pulverbeschichtung auch erhältlich in Sonderlackierungen, Nasslackierungen, gealtertem Messing, Kupfer oder glänzenden und matten Oberflächen.

## MUSTERKATALOG

Muster unserer Spezialoberflächen.



Um ein Musterkatalog unserer Spezialoberflächen zu erhalten, wenden Sie sich bitte an Bartosini.

## INHALT

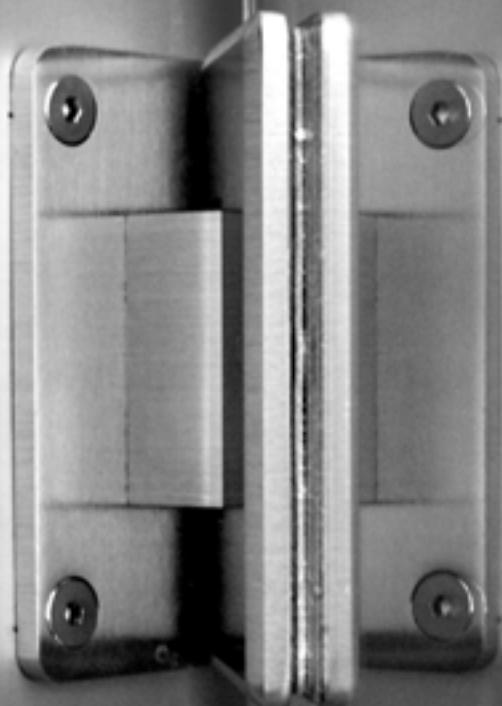
---

BOLOGNA	
Duschbänder und Verbinder	1
VENEZIA	
Regulierbare Duschbänder und Verbinder	15
MODICA	
Regulierbare Duschbänder und Verbinder mit Minimalspalt	27
GELA	
Regulierbare Duschbänder und Verbinder mit Minimalspalt	35
ETNA	
Duschbänder und Verbinder	43
MODENA	
Griffstangen und Duschtürgriffe	59
FORLI	
Verbinder für Stabilisierungsstangen	69
BUDRIO	
Duschtürdichtungen und Schwallenschutz	89
VERONA	
Schiebetürsystem für Dusche - rundes Profil	111
TRIESTE SF40	
Schiebetürsystem für Dusche - ovales Profil	125
NOTO	
Schiebetürsystem für Dusche - eckiges Profil	135
AGIRA	
Schiebetürsystem für Dusche - eckig	143
AREZZO	
Schiebetürsystem für Dusche - Einzugsdämpfung	155



# BOLOGNA

Duschbänder und Verbinder



# DUSCHBÄNDER UND VERBINDER

## GX990 - DUSCHBÄNDER

Bänder mit Arretierung in 0° und ± 90°, Verwendung immer paarweise - max. Glasgewicht: 60 kg, Plastikabdeckungen für Schrauben enthalten

Geeignet für ESG Glas 8 und 10 mm, beidseitig öffnend, max. Türbreite 900 mm

Messingkörper der Bänder, verchromte Oberfläche - glänzend, matt/gebürstet oder schwarz



GX990.1



GX990.1OS



GX990.2



GX990.3



GX990.4

## PC400 - DUSCHVERBINDER

Abdeckkappen der Montageöffnungen enthalten

Geeignet für ESG Glas 8 und 10 mm

Messingkörper der Verbinder, verchromte Oberfläche - glänzend, matt/gebürstet oder schwarz



PC 401



PC 401L



PC 402



PC 403



PC 406



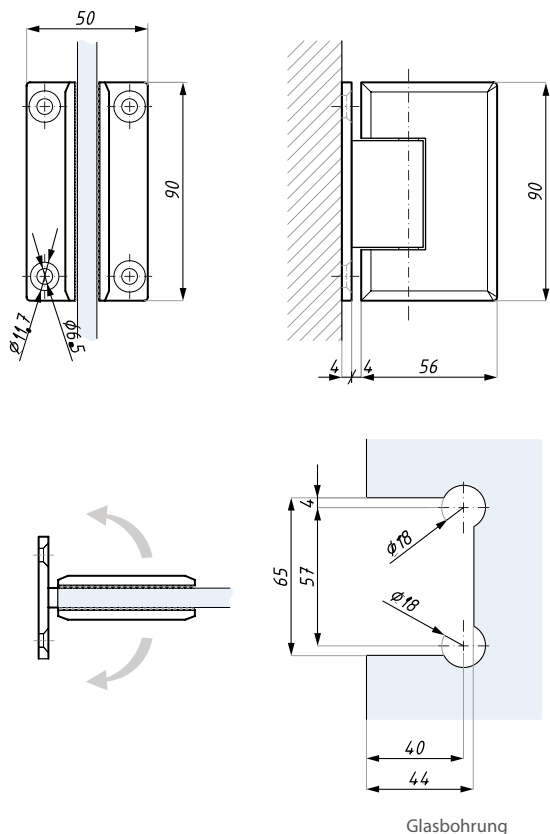
PC 406L



PC 414

## GX990.1

Band mit Arretierung  $\pm 90^\circ$  (Glas - Wand  $90^\circ$ )



Glasbohrung

OBERFLÄCHE:

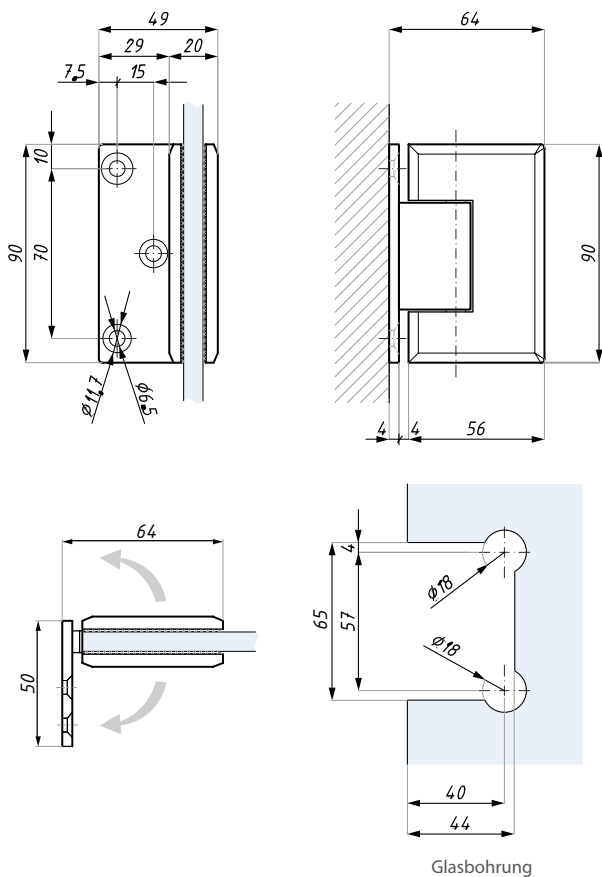
- SC
- PC
- BLG



Material: Messing      max. Türbreite (mm): 900      Glasdicke (mm): 8; 10  
empfohlenes Anziehmoment (Nm): 10      max. Türgewicht pro ein Paar (kg): 60

## GX990.1OS

Band mit Arretierung  $\pm 90^\circ$  mit Seitenbefestigung (Glas - Wand  $90^\circ$ )



Glasbohrung

OBERFLÄCHE:

- SC
- PC
- BLG



Material: Messing      max. Türbreite (mm): 900      Glasdicke (mm): 8; 10  
empfohlenes Anziehmoment (Nm): 10      max. Türgewicht pro ein Paar (kg): 60

## GX990.2

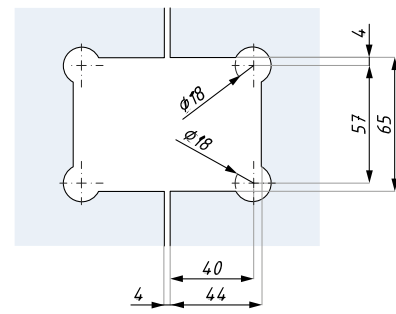
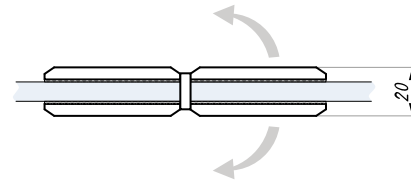
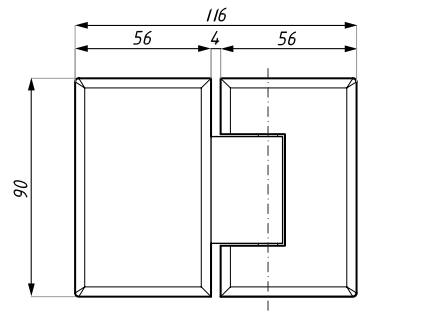
Band mit Arretierung  $\pm 90^\circ$  (Glas - Glas 180°)

OBERFLÄCHE:

SC

PC

BLG



Glasbohrung

Glasdicke (mm): 8; 10  
max. Türgewicht pro ein Paar (kg): 60

max. Türbreite (mm): 900  
empfohlenes Anziehmoment (Nm): 10

Material: Messing

## GX990.3

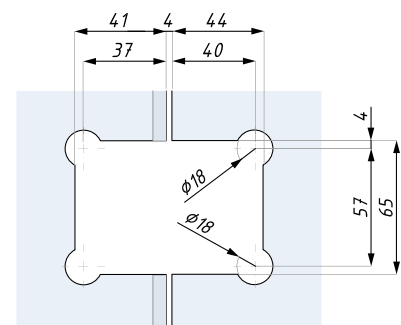
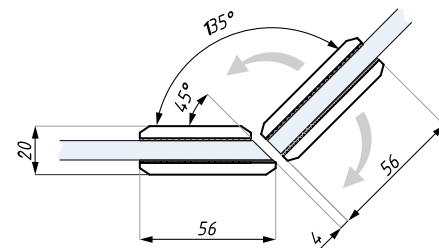
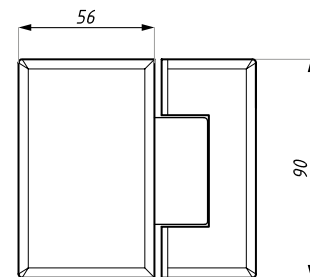
Band mit Arretierung  $\pm 90^\circ$  (Glas - Glas 135°)

OBERFLÄCHE:

SC

PC

BLG



Glaskante 45° Glasbohrung

Glasdicke (mm): 8; 10  
max. Türgewicht pro ein Paar (kg): 60

max. Türbreite (mm): 900  
empfohlenes Anziehmoment (Nm): 10

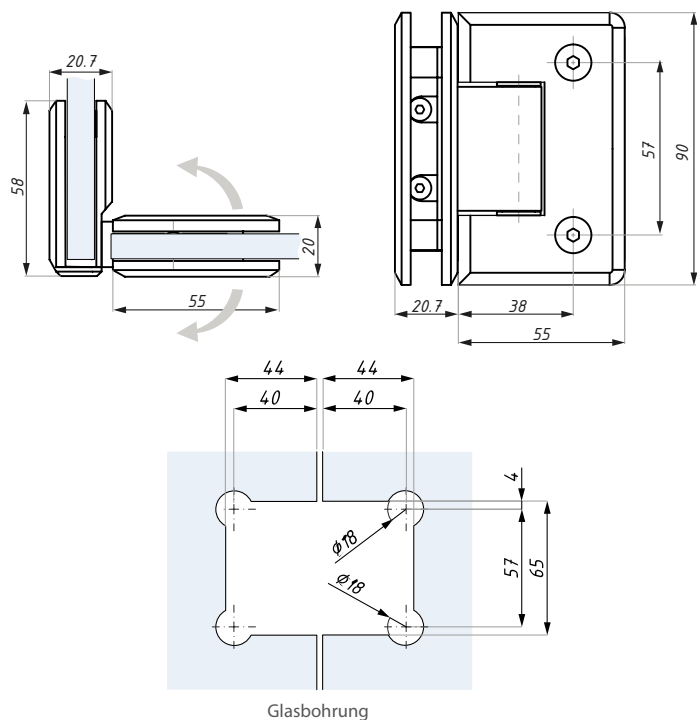
Material: Messing

# GX990.4

Band mit Arretierung ± 90° (Glas - Glas 90°)

OBERFLÄCHE:

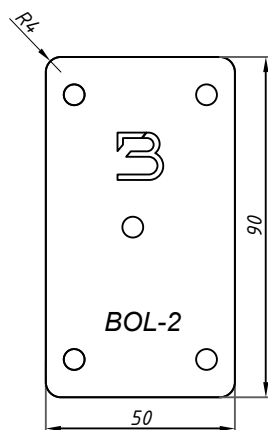
- SC
- PC
- BLG



Material: Messing      max. Türbreite (mm): 900      Glasdicke (mm): 8; 10  
empfohlenes Anziehmoment (Nm): 10      max. Türgewicht pro ein Paar (kg): 60

# GX990.1-DP

Abstandsunterlage für standard und achsversetztes Band, 2 und 3 mm



Material: Edelstahl

## REGULIERBARE DUSCHBÄNDER BOLOGNA

### GX990 ADJ

---

Bänder mit Arretierung 0° und ± 90° Verriegelung,

Verwendung der Bänder immer paarweise - max. 60 kg Glasgewicht, beidseitig öffnend. Inkl. Schraubkappen aus Kunststoff. Geeignet für ESG 8 und 10 mm Glas, für beidseitige Türöffnung max. Breite 900 mm

Bandkörper aus Messing: verchromt - glänzend, matt / gebürstet oder schwarz galvanisiert.



GX990.1-ADJ



GX990.1OS-ADJ



GX990.2-ADJ



GX990.3-ADJ



GX990.4-ADJ



# GX990.1-ADJ

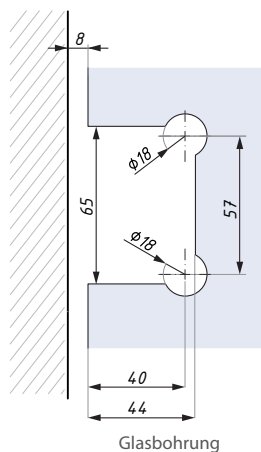
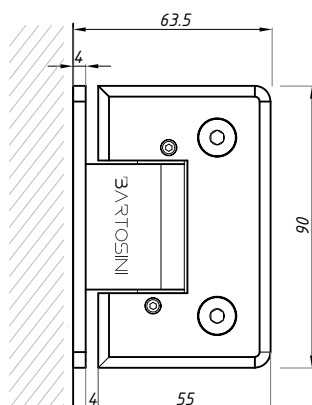
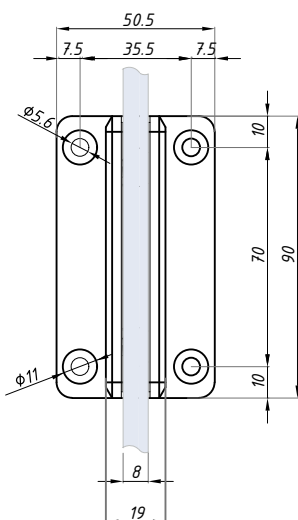
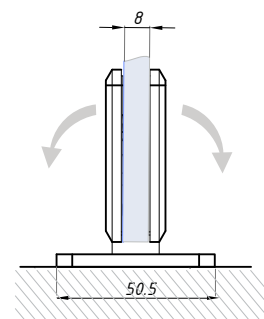
Regulierbares Band mit Arretierung  $\pm 90^\circ$  (Glas - Wand  $90^\circ$ )

OBERFLÄCHE:

SC

PC

BLG



Material: Messing

max. Türbreite (mm): 900  
empfohlenes Anziehmoment (Nm): 10

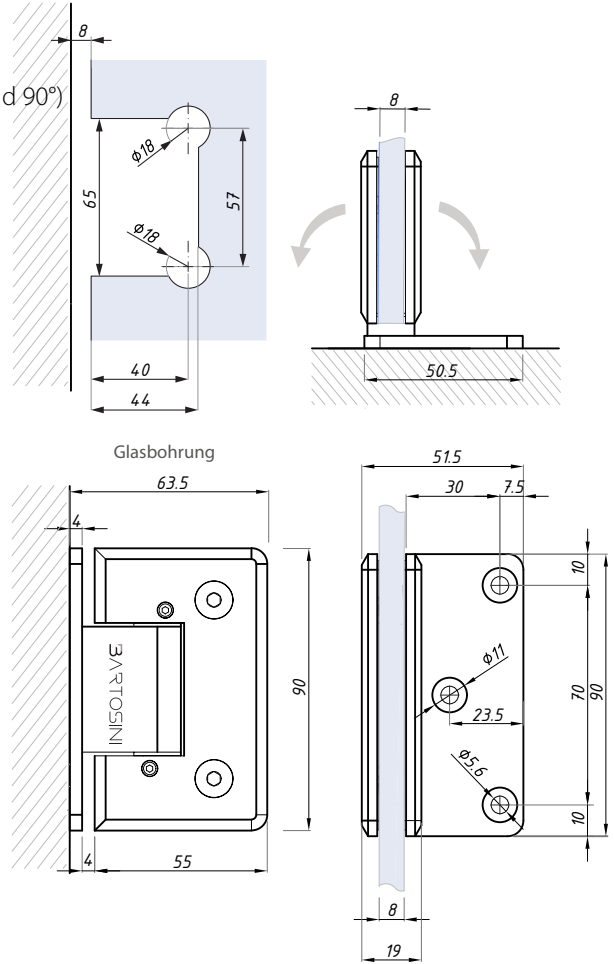
Glasdicke (mm): 8; 10  
max. Türgewicht pro ein Paar (kg): 60

## GX990.1OS-ADJ

Regulierbares Band mit Arretierung  $\pm 90^\circ$  mit Seitenbefestigung (Glas - Wand  $90^\circ$ )

OBERFLÄCHE:

- SC
- PC
- BLG



Glasdicke (mm): 8; 10  
max. Türgewicht pro ein Paar (kg): 60

max. Türbreite (mm): 900  
empfohlenes Anziehmoment (Nm): 10

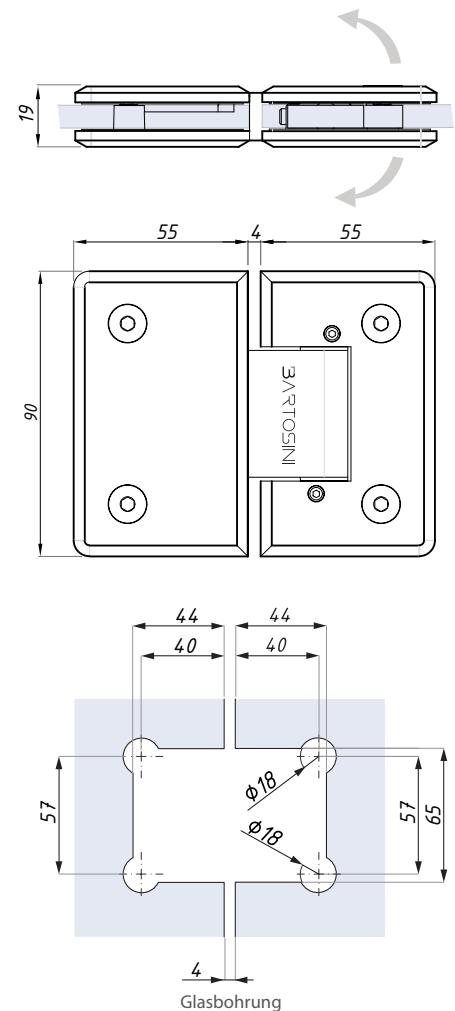
Material: Messing

## GX990.2-ADJ

Regulierbares Band mit Arretierung  $\pm 90^\circ$  (Glas - Glas  $90^\circ$ )

OBERFLÄCHE:

- SC
- PC
- BLG



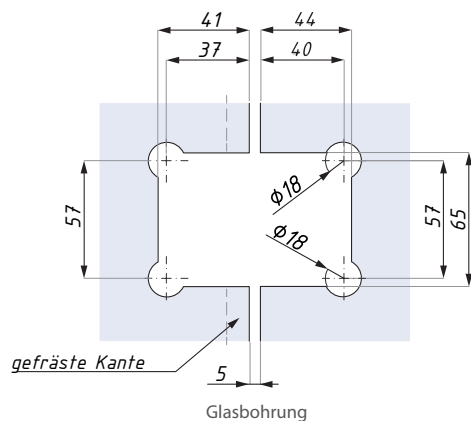
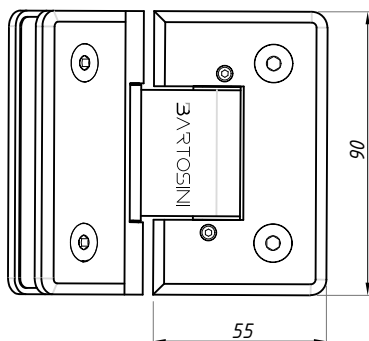
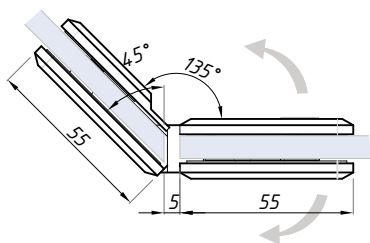
Glasdicke (mm): 8; 10  
max. Türgewicht pro ein Paar (kg): 60

max. Türbreite (mm): 900  
empfohlenes Anziehmoment (Nm): 10

Material: Messing

## GX990.3-ADJ

Regulierbares Band mit Arretierung  $\pm 90^\circ$  (Glas - Glas  $90^\circ$ )



Material: Messing

max. Türbreite (mm): 900  
empfohlenes Anziehmoment (Nm): 10

Glasdicke (mm): 8; 10  
max. Türgewicht pro ein Paar (kg): 60

OBERFLÄCHE:

SC

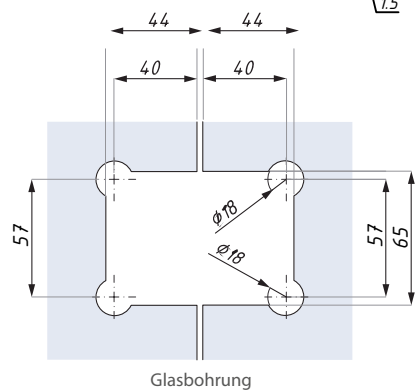
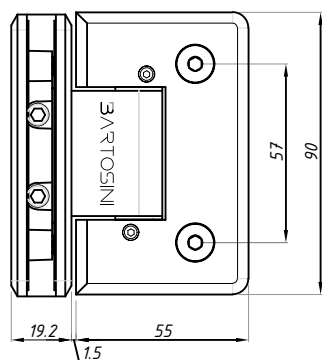
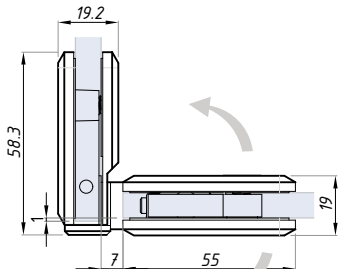
PC

BLG



## GX990.4-ADJ

Regulierbares Band mit Arretierung  $\pm 90^\circ$  (Glas - Glas  $90^\circ$ )



Material: Messing

max. Türbreite (mm): 900  
empfohlenes Anziehmoment (Nm): 10

Glasdicke (mm): 8; 10  
max. Türgewicht pro ein Paar (kg): 60

OBERFLÄCHE:

SC

PC

BLG

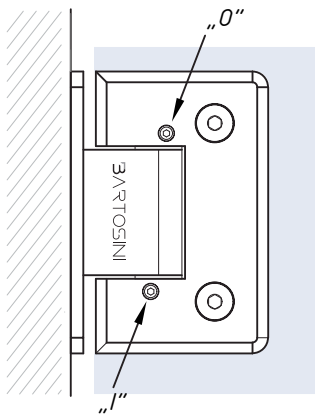


# MONTAGEANLEITUNG

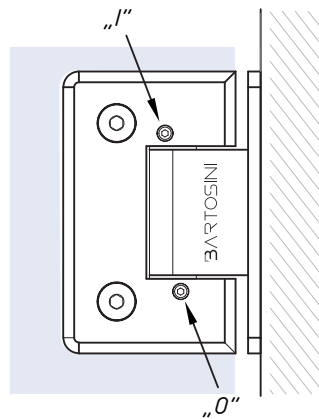
Regulierbare Bänder Serie BOLOGNA

Die Einstellschrauben „O“ und „I“ für die Nullstellung sind in der Werkseinstellung FESTGEZOGEN und die Arretierungsschrauben „A“ und „B“ zur Fixierung der Einstellung sind GELÖST.

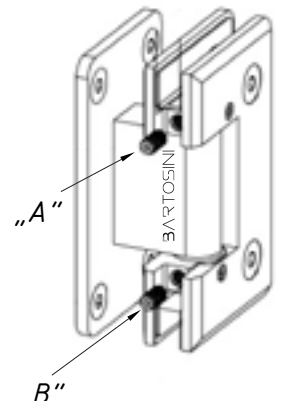
Band links



Band rechts



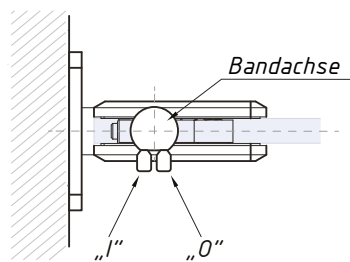
Schrauben zur Einstellung der Nullposition



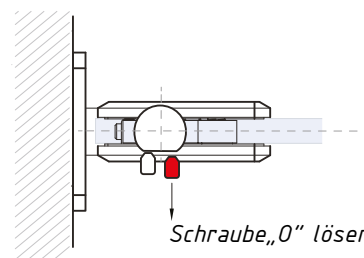
Arretierungsschrauben



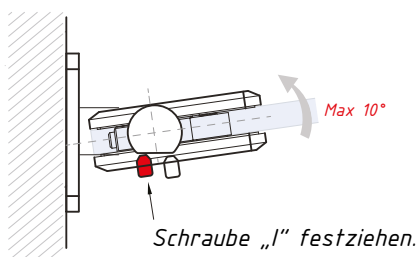
## Beispiel für die Bänderstellung - Türe links



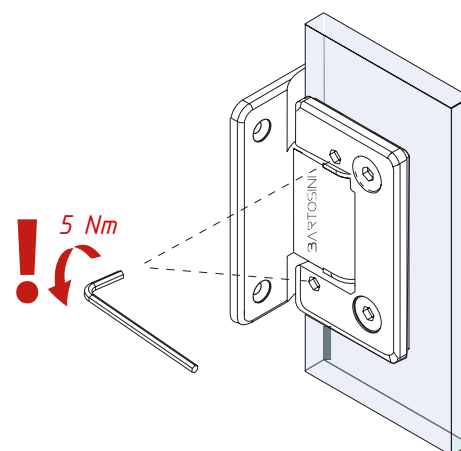
1. Schwenken Sie den Türflügel nach außen und ziehen Sie die Schraube „I“ an.



2. Schwenken Sie den Türflügel nach außen und ziehen Sie die Schraube „I“ an.



3. Zur Feineinstellung die Schraube „I“ leicht lösen und die Stellschraube „O“ drehen, um die Türe wieder nach innen zu schwenken.



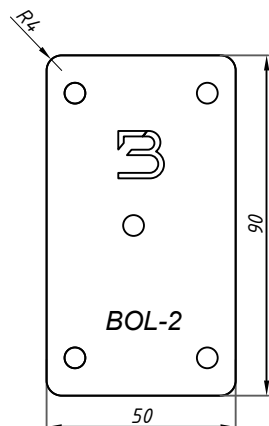
Um die Nullstellung nach innen zu verstellen, gehen Sie in umgekehrter Weise vor.

Nach der Einstellung der Nullposition den Türflügel öffnen, um Zugang zu den Arretierungsschrauben „A“ und „B“ zu erhalten, und diese anziehen (max. 10Nm). Dadurch wird die Einstellung der Nullposition fixiert.

**VOR DER NEUEINSTELLUNG DER NULLPOSITION DIE ARRETIERUNGSSCHRAUBEN „A“ „B“ LÖSEN**

## GX990.1-DP

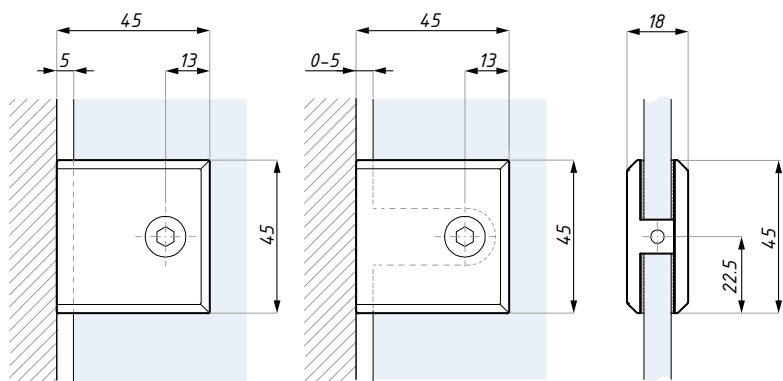
Abstandsunterlage für standard und achsversetztes Band, 2 und 3 mm



Material: Edelstahl

## PC401

Verbinder (Glas - Wand)

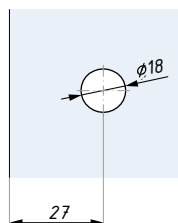


OBERFLÄCHE:

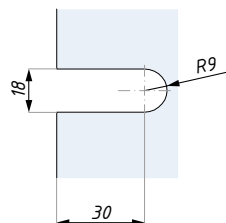
SC

PC

BLG



Standardglasausschnitt



Glasausschnitt Typ „U“  
regulierbar 0-5 mm

Material: Messing

empfohlenes Anziehmoment (Nm): 10

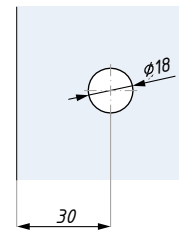
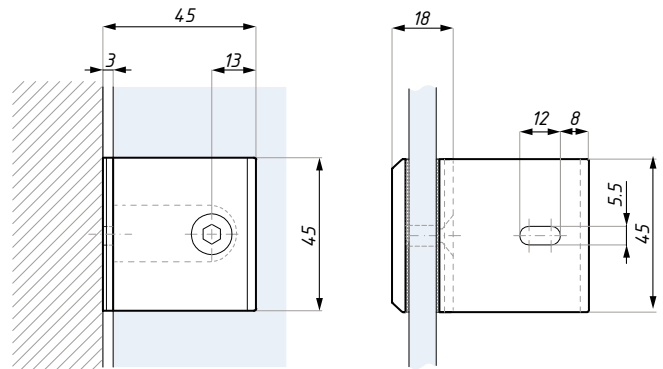
Glasdicke (mm): 8; 10

# PC401L

Verbinder (Glas - Wand 90°)

OBERFLÄCHE:

- SC
- PC
- BLG



Glasbohrung

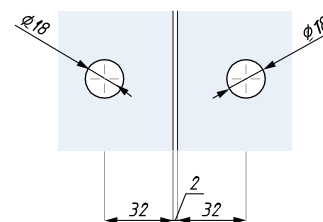
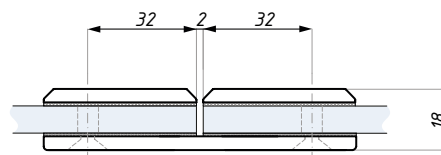
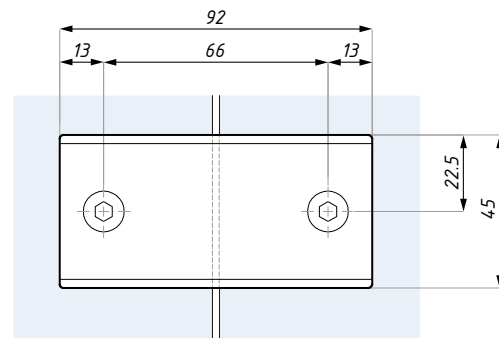
Glasdicke (mm): 8; 10      empfohlenes Anziehmoment (Nm): 10      Material: Messing

# PC402

Verbinder (Glas - Glas 180°)

OBERFLÄCHE:

- SC
- PC
- BL

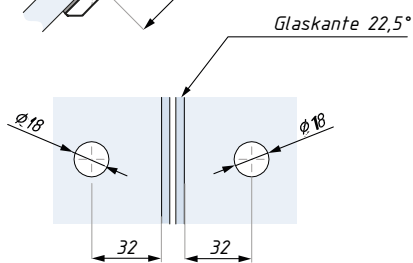
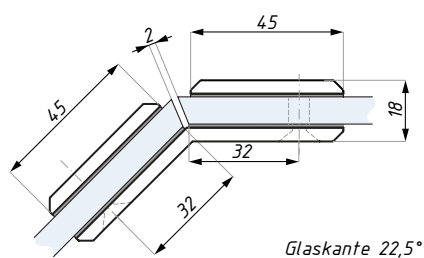
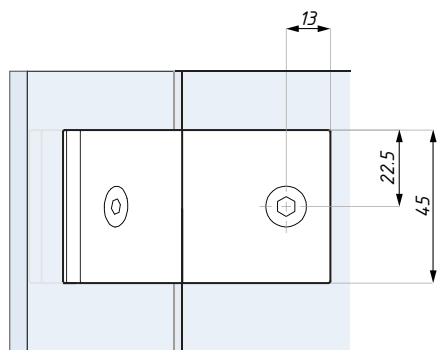


Glasbohrung

Glasdicke (mm): 8; 10      empfohlenes Anziehmoment (Nm): 10      Material: Messing

## PC403

Verbinder (Glas - Glas 135°)



Glasbohrung

Material: Messing

empfohlenes Anziehmoment (Nm): 10

Glasdicke (mm): 8; 10

OBERFLÄCHE:

SC

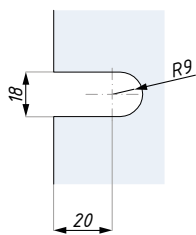
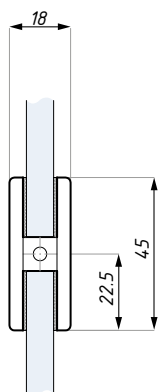
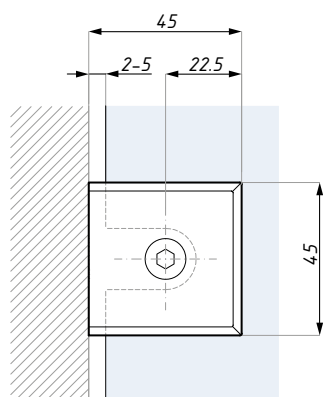
PC

BL



## PC406

Verbinder (Glas - Wand)



Glasbohrung

Material: Messing

empfohlenes Anziehmoment (Nm): 10

Glasdicke (mm): 8; 10

OBERFLÄCHE:

SC

PC

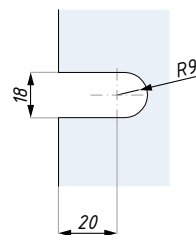
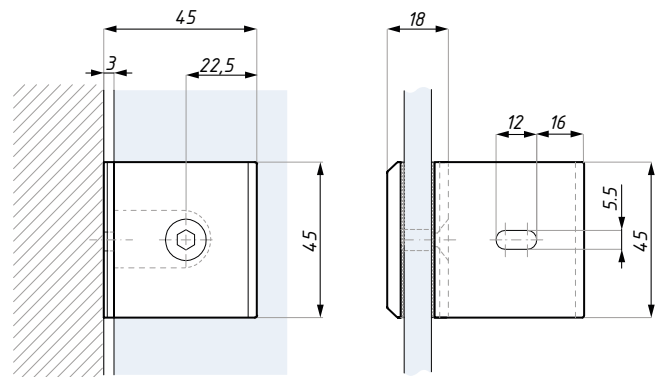


# PC406L

Verbinder (Glas - Wand 90°)

OBERFLÄCHE:

- SC
- PC



Glasbohrung

Glasdicke (mm): 8; 10

empfohlenes Anziehmoment (Nm): 10

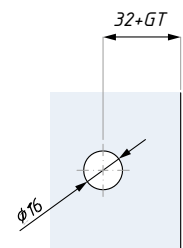
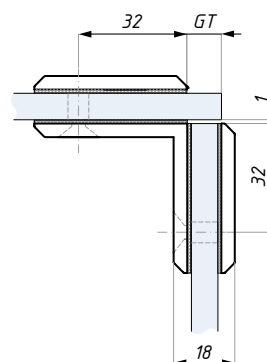
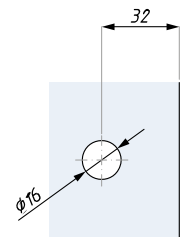
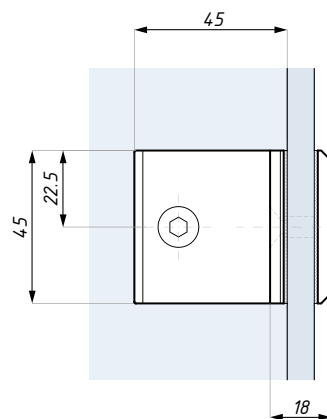
Material: Messing

# PC414

Verbinder (Glas - Glas 90°)

OBERFLÄCHE:

- SC
- PC
- BLG



Glasbohrung

GT = Glasdicke + 2mm

Glasdicke (mm): 8; 10

empfohlenes Anziehmoment (Nm): 10

Material: Messing



# VENEZIA

Duschbänder und Verbinder



## REGULIERBARE BÄNDER SERIE TGAH 800

Beidseitig öffnend, mit selbstschließendem Federmechanismus im Bereich 0° - 25° und mit Einstellung der Nullposition  $\pm 10^\circ$ .



TGAHN801OS

Regulierbares Band mit Seitenbefestigung (Glas - Wand 90°)



TGAHN801

Regulierbares Band (Glas - Wand 90°)



TGAH802

Regulierbares Band (Glas - Glas 180°)

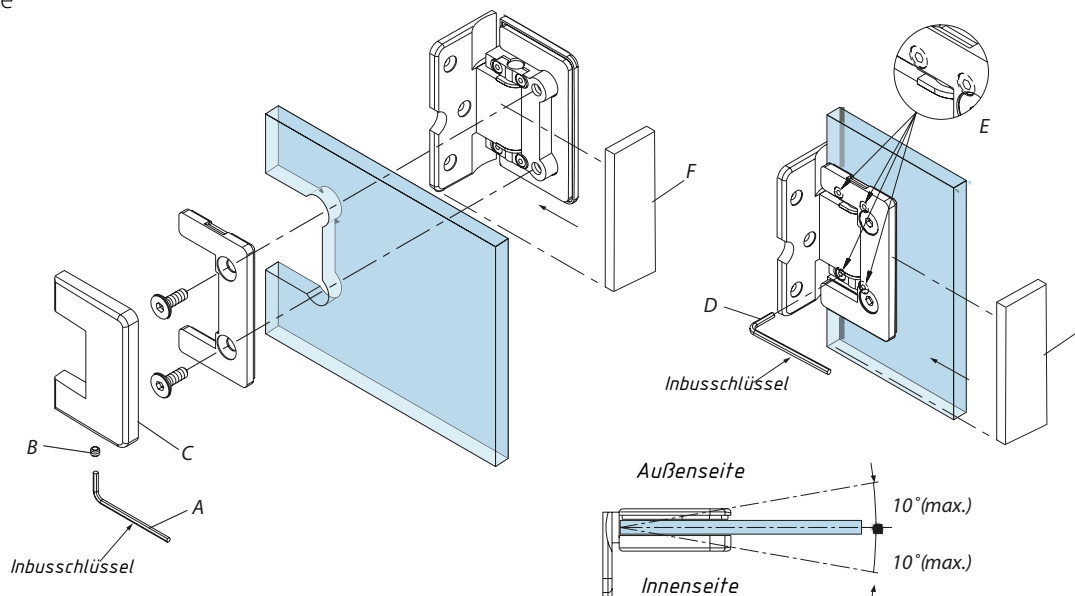


TGAH804

Regulierbares Band (Glas - Glas 90°)

### Montage der Bänder und Einstellung der Nullposition bei geschlossener Tür:

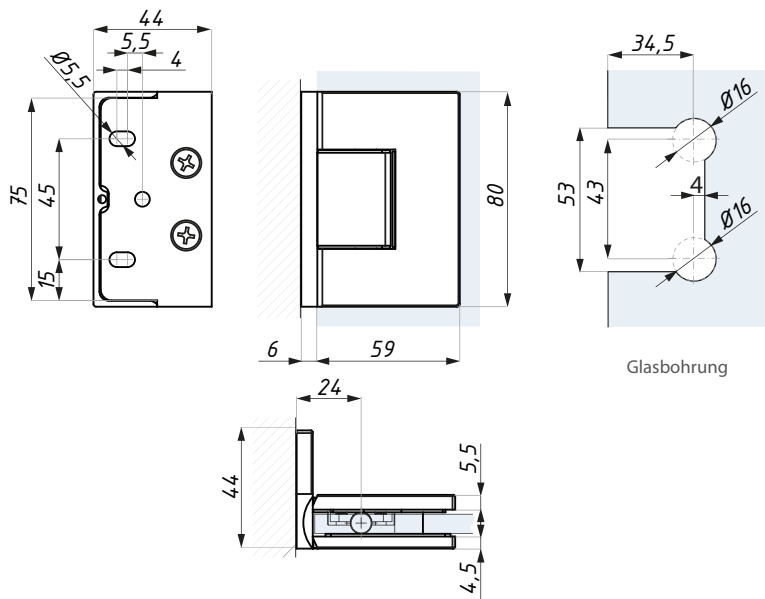
1. Lösen Sie die Schraube (B) mit Inbusschlüssel (A)
2. Nehmen Sie die Abdeckung (C) ab
3. Zur Einstellung des Schließwinkels werden 4 Schrauben (E) gelöst und um je eine Umdrehung gegen den Uhrzeigersinn gedreht
4. Nach der Einstellung des gewünschten Winkels (max.  $\pm 10^\circ$ ) werden die Schrauben festgezogen (E).
5. Die Abdeckung wird wieder aufgesetzt.
6. Ziehen Sie die Schraube (B) fest.
7. Setzen Sie die Abdeckung auf die Montageplatte auf
8. VORSICHT: Überprüfen Sie, dass die Schrauben E festgezogen sind auch dann, wenn keine Winkeleinstellung durchgeführt wurde



# TGAH821OS

Regulierbares Band mit Seitenbefestigung (Glas - Wand 90°)

NEU



Glasbohrung

OBERFLÄCHE:

- SC
- PC
- BLG



Bemerkung: verdeckte Montageschrauben

max. Flügelbreite pro ein Bänderpaar (mm): 750

empfohlenes Anziehmoment (Nm): 10

Material: Messing

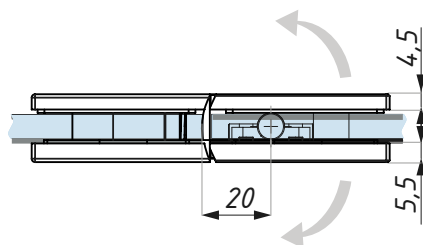
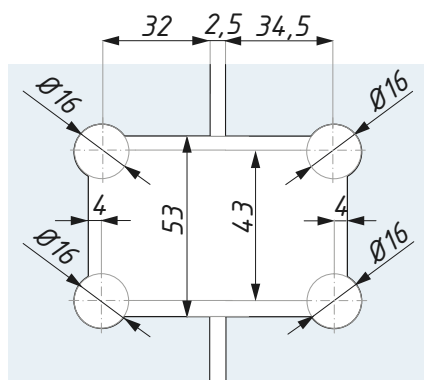
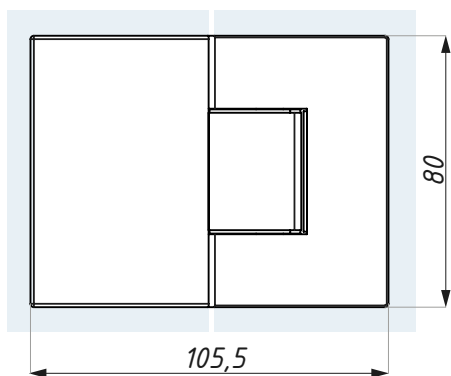
max. Glasgewicht pro ein Bandpaar (kg): 45

Glasdicke (mm): 6; 8

# TGAH822

Regulierbares Band (Glas - Glas 180°)

NEU



Material: Messing

OBERFLÄCHE:

- SC
- PC
- BLG



max. Flügelbreite pro ein Bänderpaar (mm): 750

empfohlenes Anziehmoment (Nm): 10

max. Glasgewicht pro ein Bandpaar (kg): 45

Glasdicke (mm): 6; 8

## TGAH824

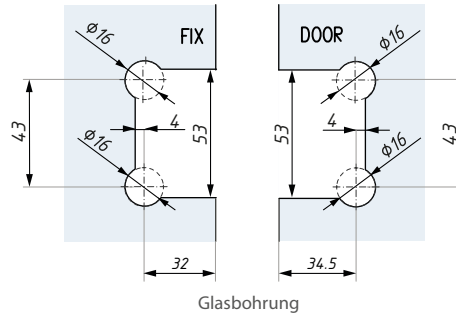
Regulierbares Band (Glas - Glas 90°)

OBERFLÄCHE:

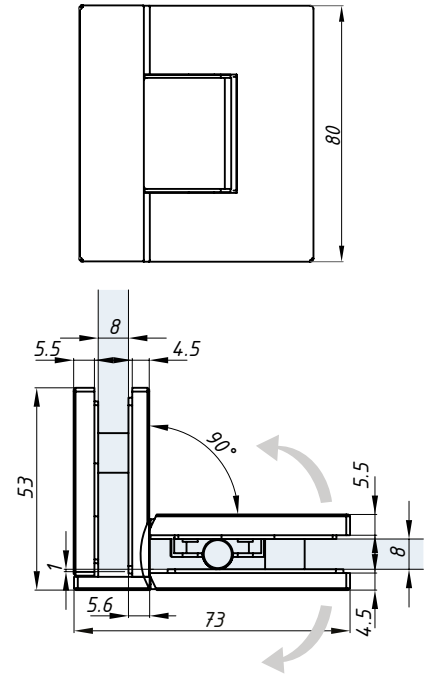
SC

PC

BLG



Glasbohrung



**Bemerkung: verdeckte Montageschrauben**

empfohlenes Anziehmoment (Nm): 10

max. Flügelbreite pro ein Bänderpaar (mm): 750

Glasdicke (mm): 6; 8

max. Glasgewicht pro ein Bänderpaar (kg): 45

Material: Messing

## TGAHN801

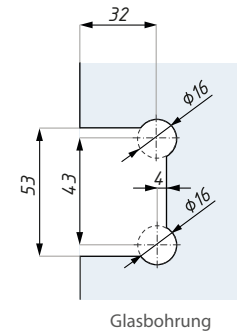
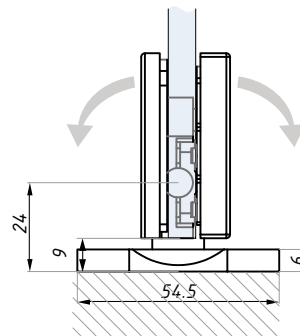
Regulierbares Band (Glas - Wand 90°)

OBERFLÄCHE:

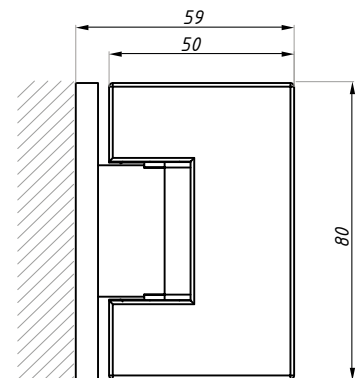
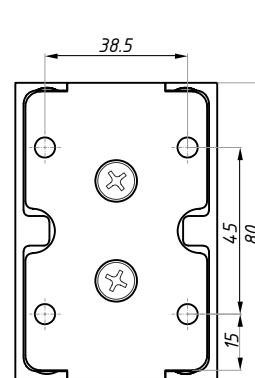
SC

PC

BLG



Glasbohrung



**Bemerkung: verdeckte Montageschrauben**

empfohlenes Anziehmoment (Nm): 10

max. Flügelbreite pro ein Bänderpaar (mm): 750

Glasdicke (mm): 6; 8

max. Glasgewicht pro ein Bänderpaar (kg): 45

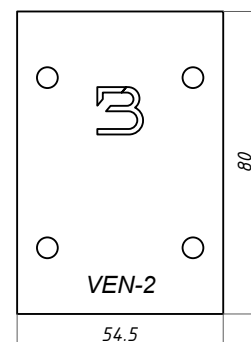
Material: Messing

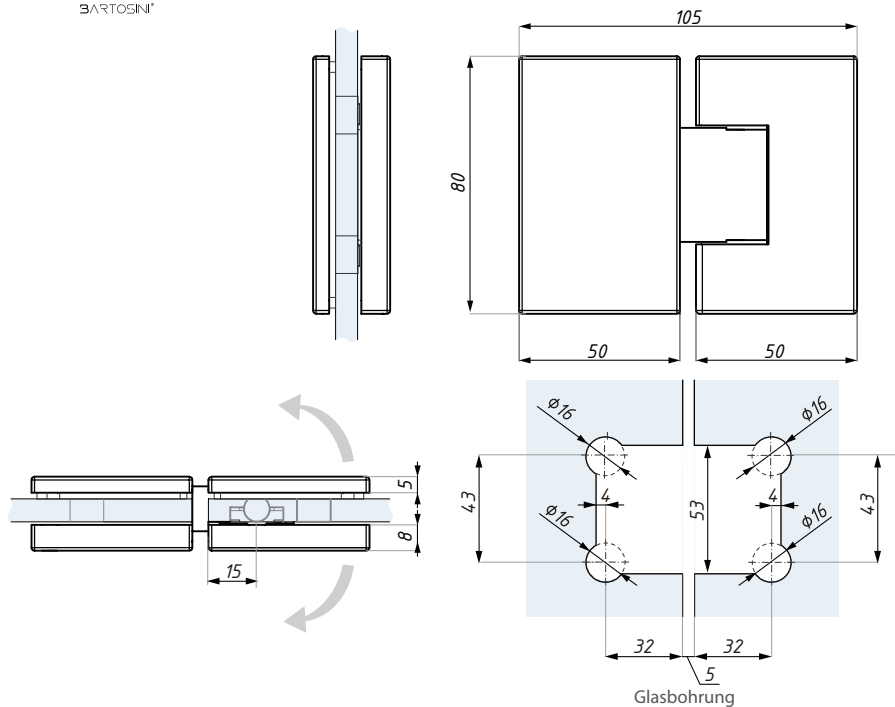
## TGAHN801-DP

Abstandsunterlage für standard Band, 2 und 3 mm



Material: Edelstahl





## TGAH802

Regulierbares Band (Glas - Glas 180°)

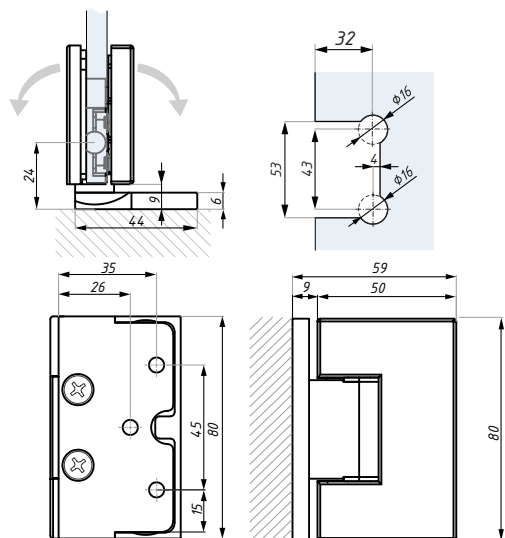
OBERFLÄCHE:

- SC
- PC
- BLG



**Bemerkung: verdeckte Montageschrauben**

Material: Messing      max. Flügelbreite pro ein Bänderpaar (mm): 750      empfohlenes Anziehmoment (Nm): 10  
 max. Glasgewicht pro ein Bänderpaar (kg): 45      Glasdicke (mm): 6; 8



## TGAHN801OS

Regulierbares Band mit Seitenbefestigung (Glas - Wand 90°)

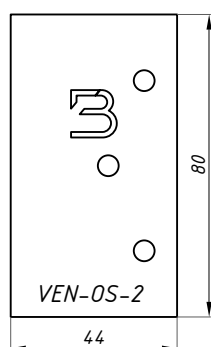
OBERFLÄCHE:

- SC
- PC
- BLG



**Bemerkung: verdeckte Montageschrauben**

Material: Messing      max. Flügelbreite pro ein Bänderpaar (mm): 750      empfohlenes Anziehmoment (Nm): 10  
 max. Glasgewicht pro ein Bänderpaar (kg): 45      Glasdicke (mm): 6; 8



## TGAHN801OS-DP

Abstandsunterlage für achsversetztes Band, 2 und 3 mm



Material: Edelstahl

## REGULIERBARE VERBINDER SERIE TGAC700

Verbinder mit einstellbarem Winkel, zur Montage vom Festglasteil



TGAC701

Regulierbarer Verbinder (Glas - Wand), H=51 mm



TGAC704

Regulierbarer Verbinder (Glas - Glas), H=51 mm

## STANDARDVERBINDER - SERIE TGSC500/700

Verbinder mit Höhe 51 mm oder 72 mm, d.h. gleich wie die Bandhöhe



JHSC701

Standardverbinder (Glas - Wand 90°)  
H=44 mm



JHSC702

Standardverbinder (Glas - Glas 180°)  
H=44 mm



JHSC704

Standardverbinder (Glas - Glas 90°)  
H=44 mm



TGSC501

Standardverbinder (Glas - Wand 90°)  
H=72 mm



TGSC502

Standardverbinder (Glas -Glas 180°)  
H=72 mm



TGSC504

Standardverbinder (Glas - Glas 90°)  
H=72 mm

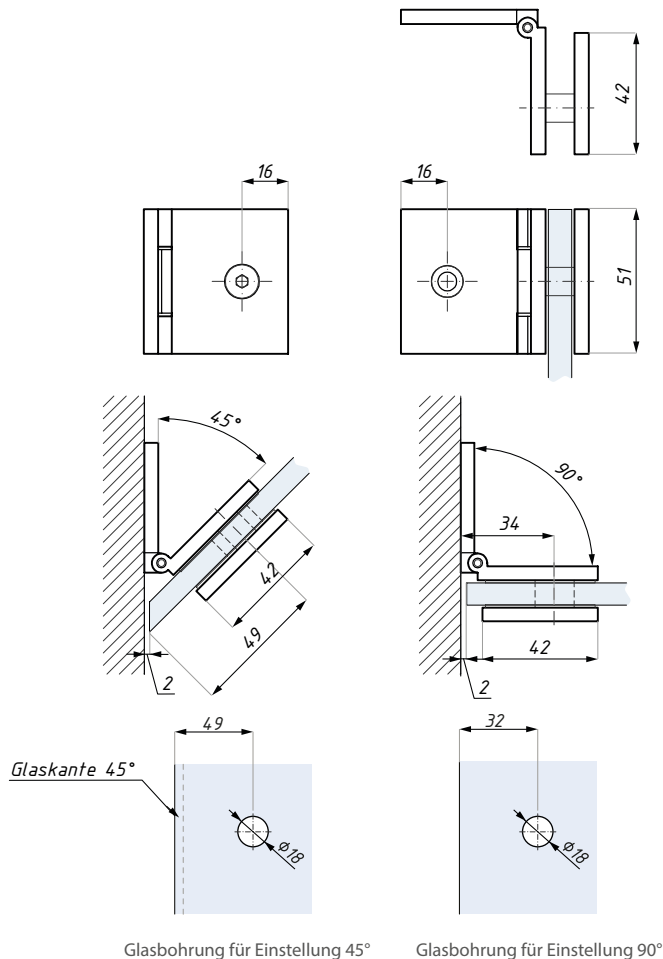
## TGAC701

Regulierbarer Verbinder (Glas - Wand), H=51 mm

OBERFLÄCHE:

SC

PC



Glasbohrung für Einstellung 45°

Glasbohrung für Einstellung 90°

empfohlenes Anziehmoment (Nm): 10

Material: Messing

Glasdicke (mm): 8; 10

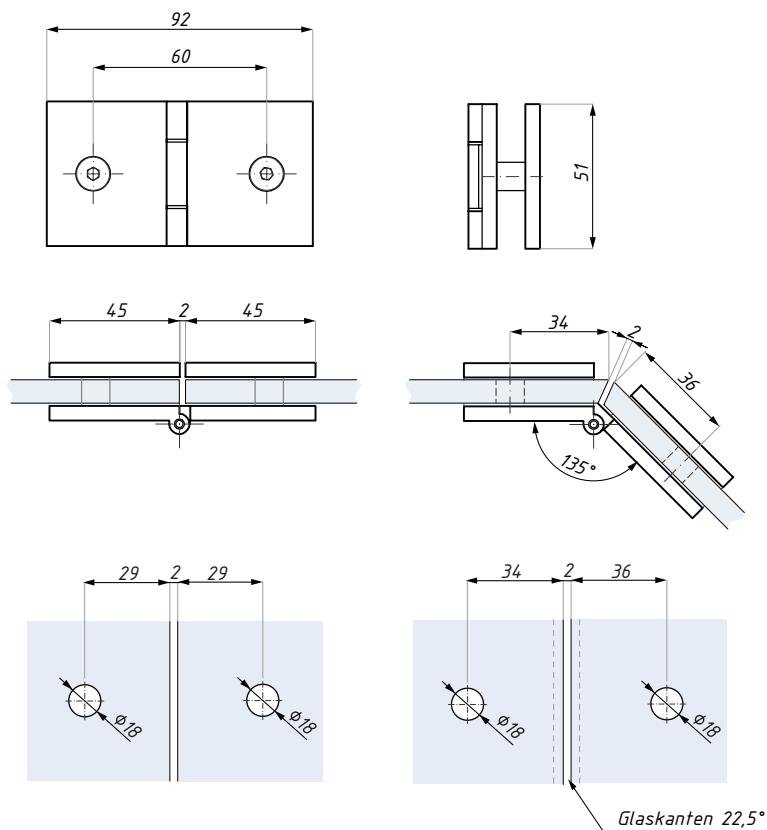
## TGAC704

Regulierbarer Verbinder (Glas - Glas), H=51 mm

OBERFLÄCHE:

SC

PC



Glasbohrung für den Winkel 180°

Glasbohrung für den Winkel 135°

empfohlenes Anziehmoment (Nm): 10

Material: Messing

Glasdicke (mm): 8; 10

# JHSC701

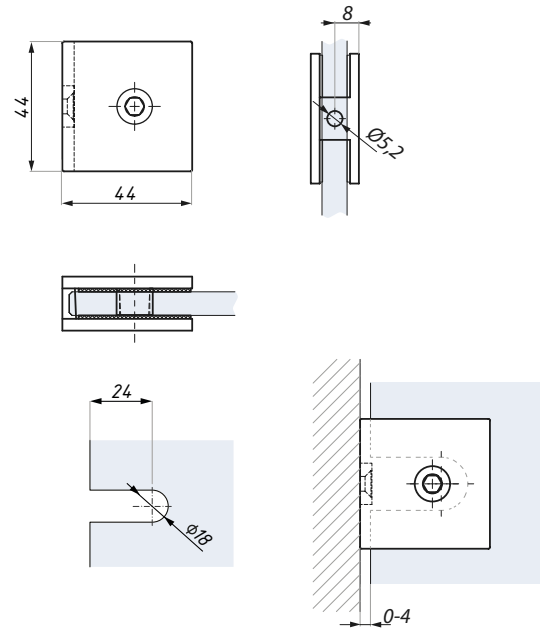
Standardverbinder (Glas - Wand 90°)

OBERFLÄCHE:

SC

PC

BLG



Glasbohrung

empfohlenes Anziehmoment (Nm): 10

Glasdicke (mm): 8; 10; 12

Material: Messing

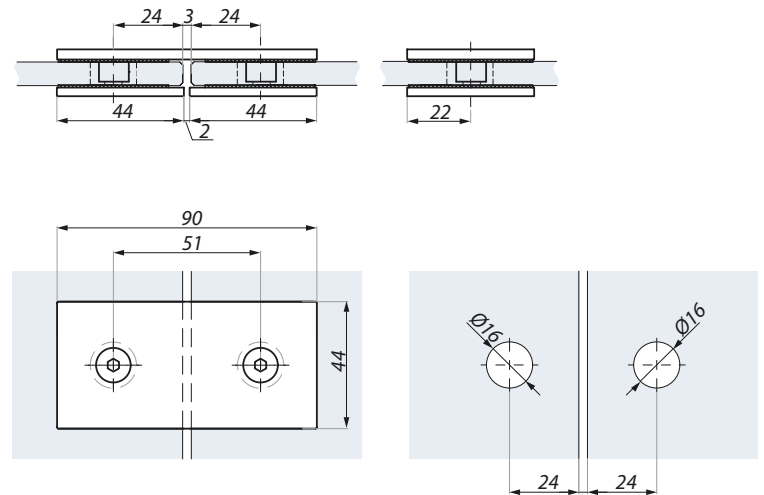
# JHSC702

Standardverbinder (Glas - Glas 180°)

OBERFLÄCHE:

SC

PC



Glasbohrung

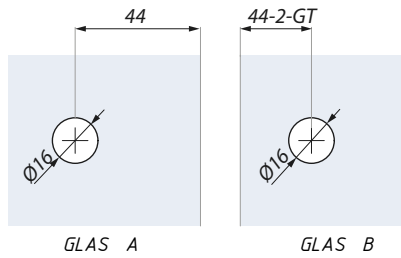
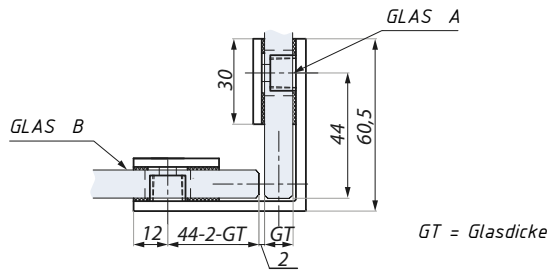
empfohlenes Anziehmoment (Nm): 10

Glasdicke (mm): 8; 10; 12

Material: Messing

# JHSC704

Standardverbinder (Glas - Glas 90°)



Glasbohrung

OBERFLÄCHE:

SC

PC



empfohlenes Anziehmoment (Nm): 10

Material: Messing

Glasdicke (mm): 8; 10; 12

# TGSC501

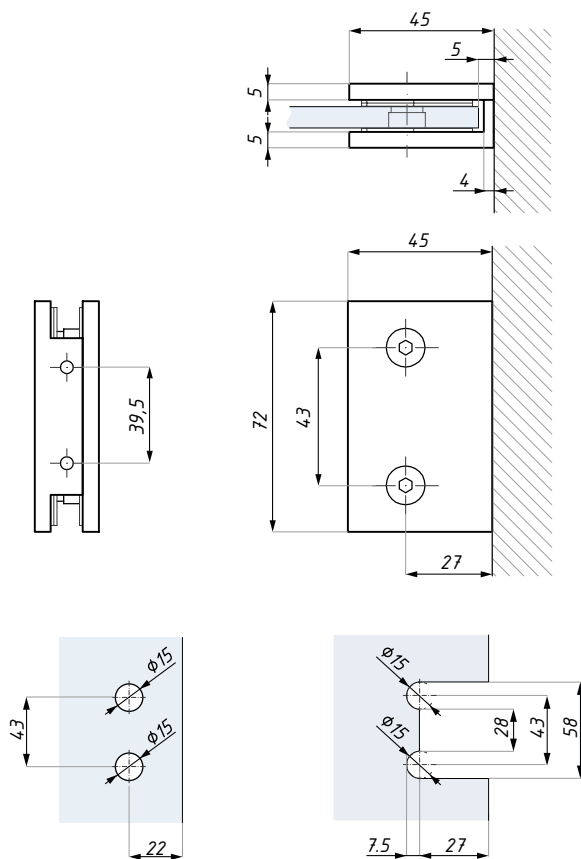
Standardverbinder (Glas - Wand)

OBERFLÄCHE:

SC

PC

BLG



Glasbohrung für Spalt 5 mm

Glasbohrung für Spalt 0 - 5 mm



empfohlenes Anziehmoment (Nm): 10

Material: Messing

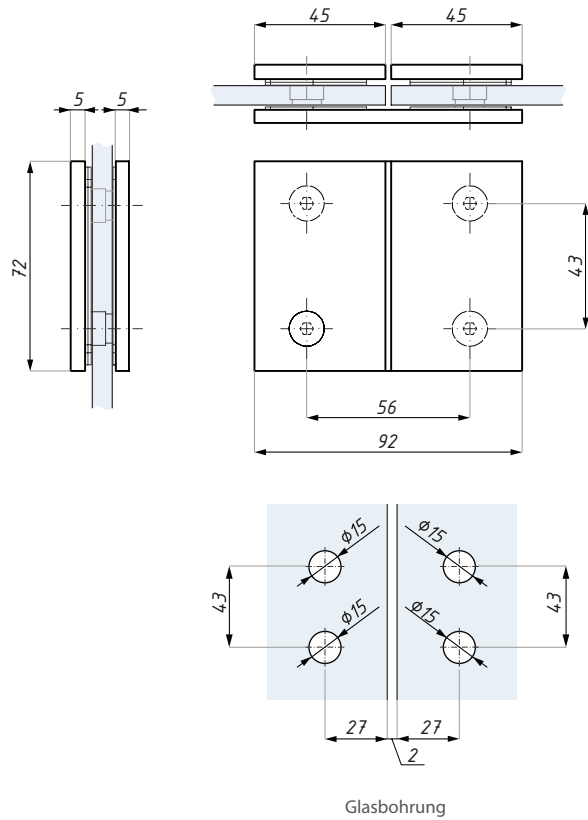
Glasdicke (mm): 6; 8; 10

## TGSC502

Standardverbinder (Glas - Glas 180°)

OBERFLÄCHE:

- SC
- PC



empfohlenes Anziehmoment (Nm): 10

Glasdicke (mm): 8; 10

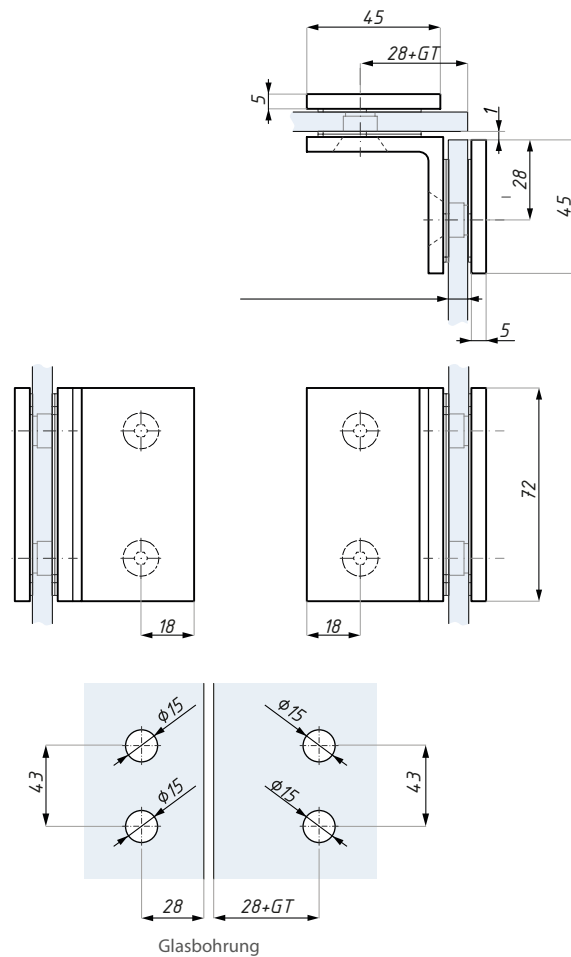
Material: Messing

## TGSC504

Standardverbinder (Glas - Glas 90°)

OBERFLÄCHE:

- SC
- PC



empfohlenes Anziehmoment (Nm): 10

Glasdicke (mm): 8; 10

Material: Messing

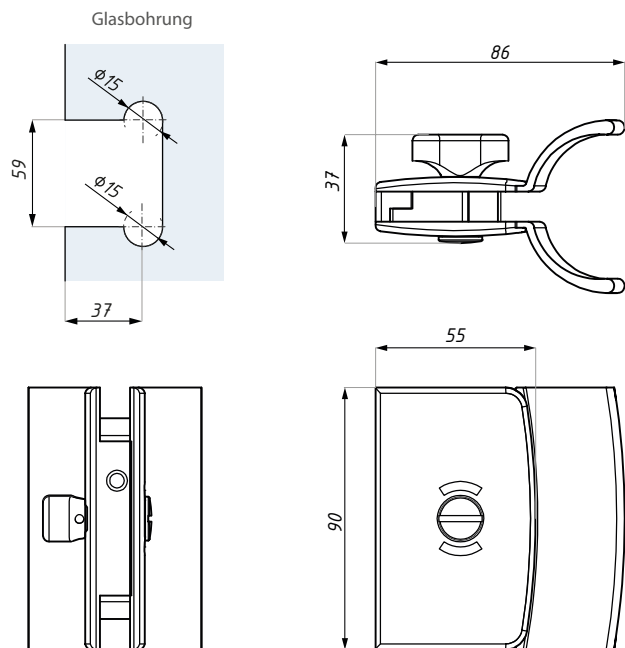
# TGLI70H

Duschschloss mit Besetztanzeige und Griff

OBERFLÄCHE:

SC

PC



Gegenstück (Wand) für Riegel enthalten

empfohlenes Anziehmoment (Nm): 10

Material: Messing

Glasdicke (mm): 8; 10

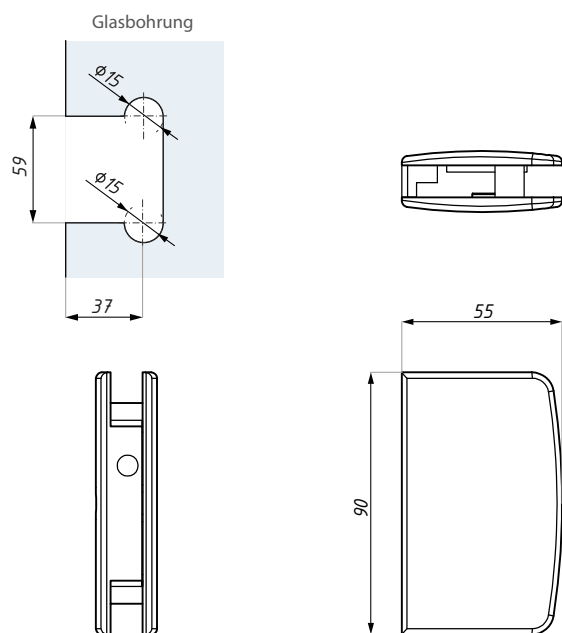
# TGSI70H

Gegenstück auf Glas für Schloss TGLI70

OBERFLÄCHE:

SC

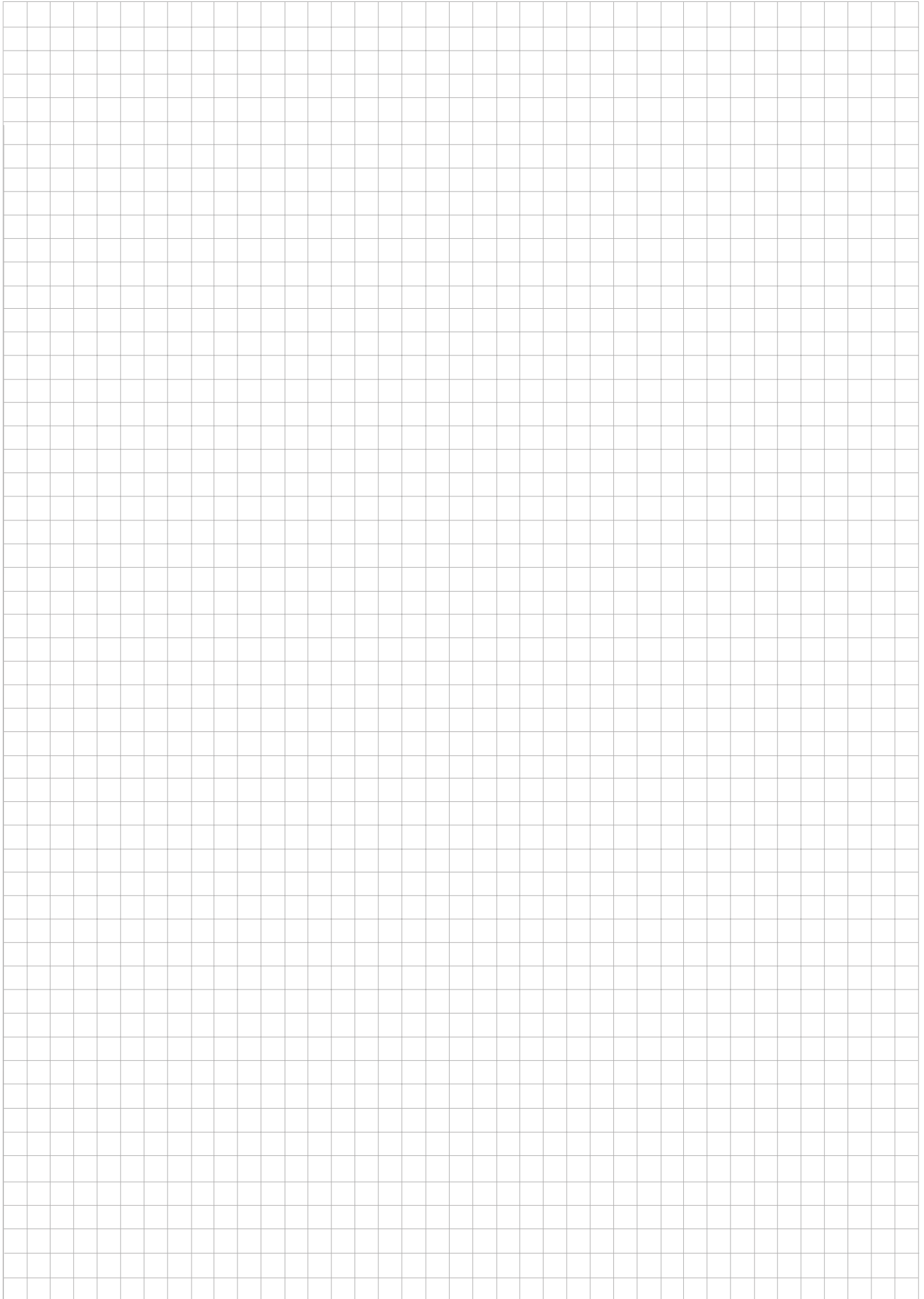
PC



empfohlenes Anziehmoment (Nm): 10

Material: Messing

Glasdicke (mm): 8; 10





# MODICA

Regulierbare Duschbänder  
und Verbinder mit Minimalspalt



## DUSCHBÄNDER UND VERBINDER

### MDH - DUSCHBÄNDER MIT REDUZIERTEM GLASSPALT

---

Mit einem speziellen Glasausschnitt wird ein Spalt von 2 mm erzielt und somit der Wasserauslauf aus der Duschecke minimalisiert. Bänder beidseitig öffnend, mit Arretierung, mit selbstschließendem Federmechanismus und Einstellung der Nullposition  $\pm 10^\circ$ . Verwendung der Bänder immer paarweise - max. 60 kg Glasgewicht. Geeignet für ESG Glas 8 und 10 mm, beidseitig öffnend, max. Türbreite 1000 mm und Türhöhe 2000 mm.



MDH801OS



MDH802



MDH804

### MDC - VERBINDER

---

Geeignet für Glas ESG 8 und 10 mm



MDC90



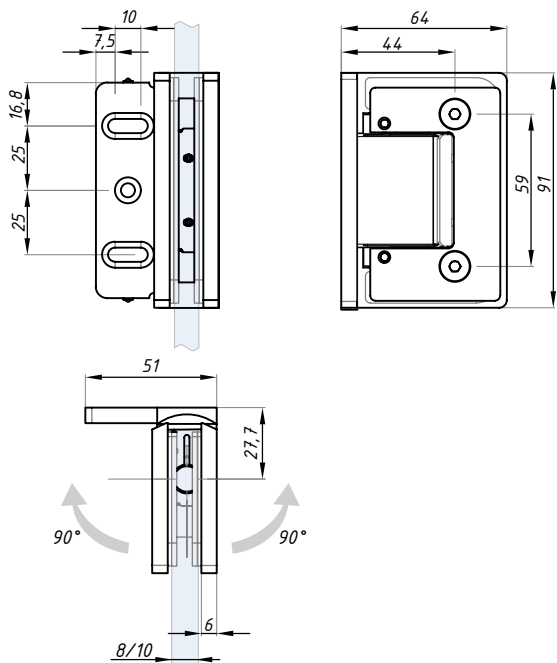
MDC90GG

# MDH801OS

Band mit Arretierung  $\pm 90^\circ$  (Glas - Wand  $90^\circ$ )

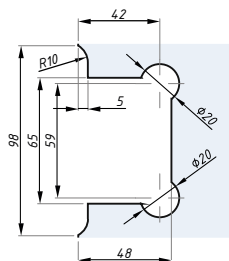
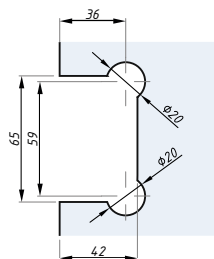
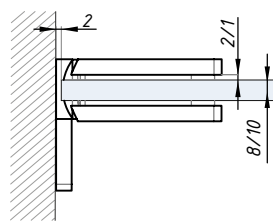
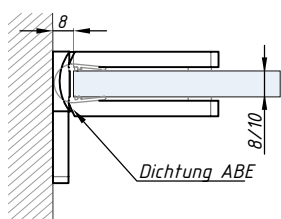
OBERFLÄCHE:

- PC
- SC
- BLG
- RAL



Glasvorbereitung für Spalt 8 mm

Glasvorbereitung für Spalt 2 mm



Bemerkung: verdeckte Montageschrauben

empfohl. Anziehmoment für Einstellung der Nullposition (Nm): 3 - 4

max. Flügelbreite pro ein Bänderpaar (mm): 1000

Material: **Messing**

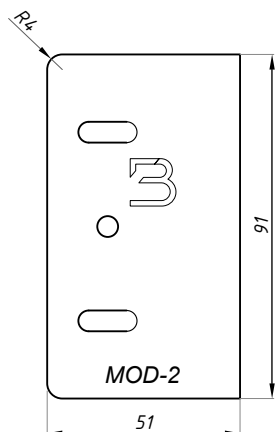
empfohl. Anziehmoment für Verbinder (Nm): 10

max. Glasgewicht pro ein Bänderpaar (kg): 60

Glasdicke (mm): 8; 10

# MDH801OS-DP

Abstandsunterlage für achsversetztes Band MDH801OS, 2 und 3 mm



Material: **Edelstahl**

# MDH802

Band mit Arretierung  $\pm 90^\circ$  (Glas - Glas 180°)

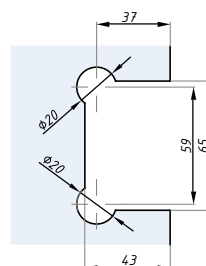
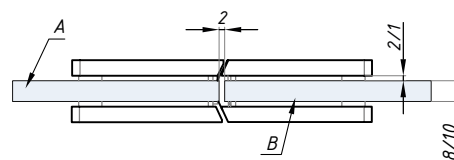
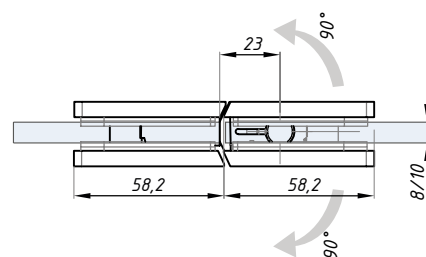
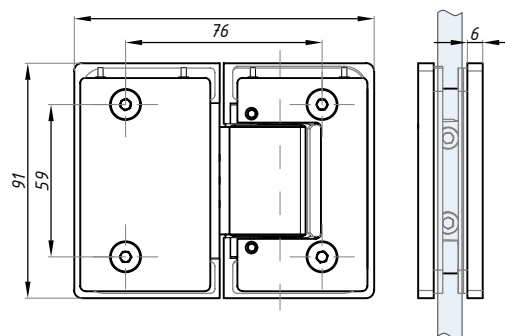
OBERFLÄCHE:

PC

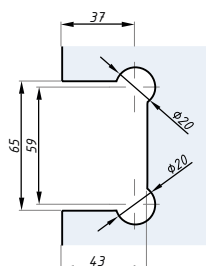
SC

BLG

RAL



Glasvorbereitung - A



Glasvorbereitung - B

**Bemerkung:** verdeckte Montageschrauben

Material: **Messing**

Glasdicke (mm): **8; 10**

max. Flügelbreite pro ein Bänderpaar (mm): **1000**

max. Glasgewicht pro ein Bänderpaar (kg): **60**

empfohl. Anziehmoment für Einstellung der Nullposition (Nm): **3 - 4**

empfohl. Anziehmoment für Verbinder (Nm): **10**

# MDH804

Band mit Arretierung  $\pm 90^\circ$  (Glas - Glas  $90^\circ$ )

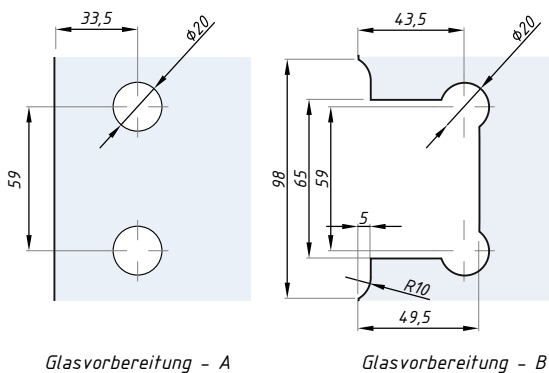
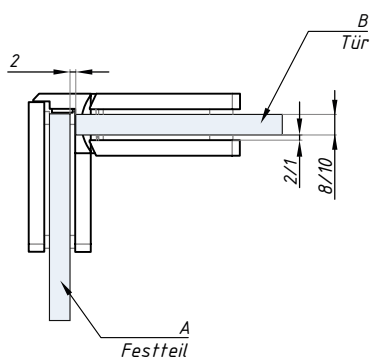
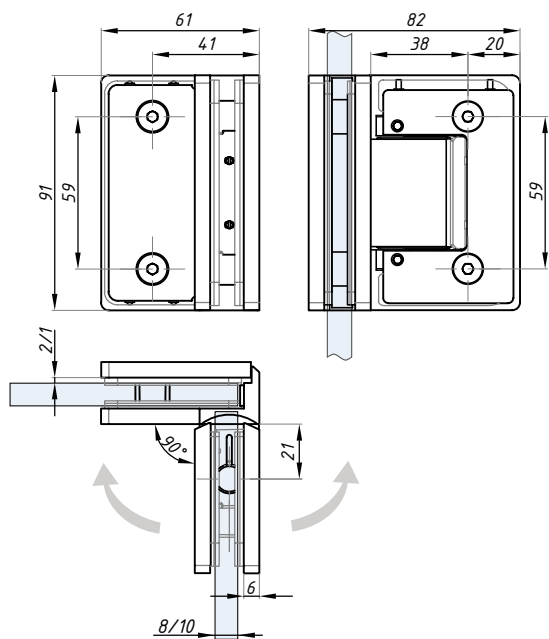
OBERFLÄCHE:

PC

SC

BLG

RAL



Glasvorbereitung - A

Glasvorbereitung - B

Bemerkung: verdeckte Montageschrauben

empfohl. Anziehmoment für Einstellung der Nullposition (Nm): 3 - 4

empfohl. Anziehmoment für Verbinder (Nm): 10

max. Flügelbreite pro ein Bänderpaar (mm): 1000

max. Glasgewicht pro ein Bänderpaar (kg): 60

Material: Messing

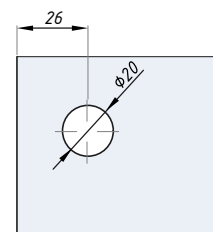
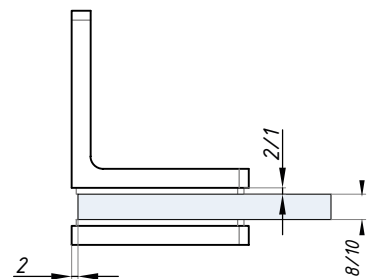
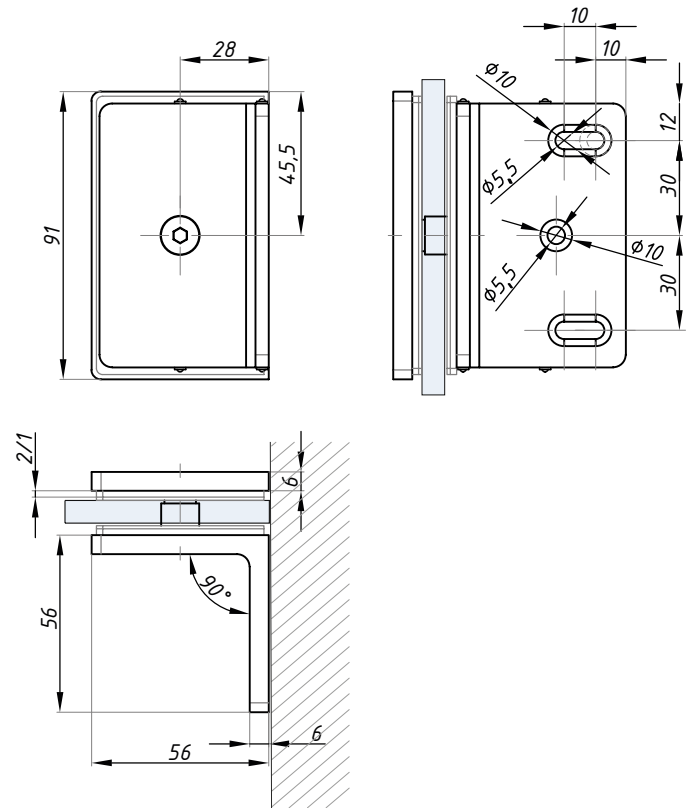
Glasdicke (mm): 8; 10

# MDC90

Verbinder (Glas - Wand 90°)

OBERFLÄCHE:

- PC
- SC
- BLG
- RAL



Glasbohrung

**Bemerkung: verdeckte Montageschrauben**

empfohlenes Anziehmoment (Nm): 10

Glasdicke (mm): 8; 10

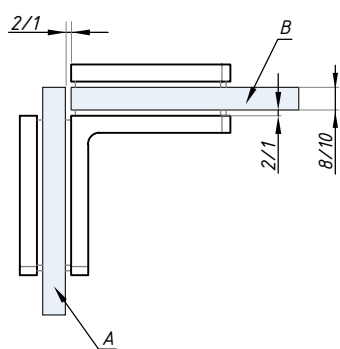
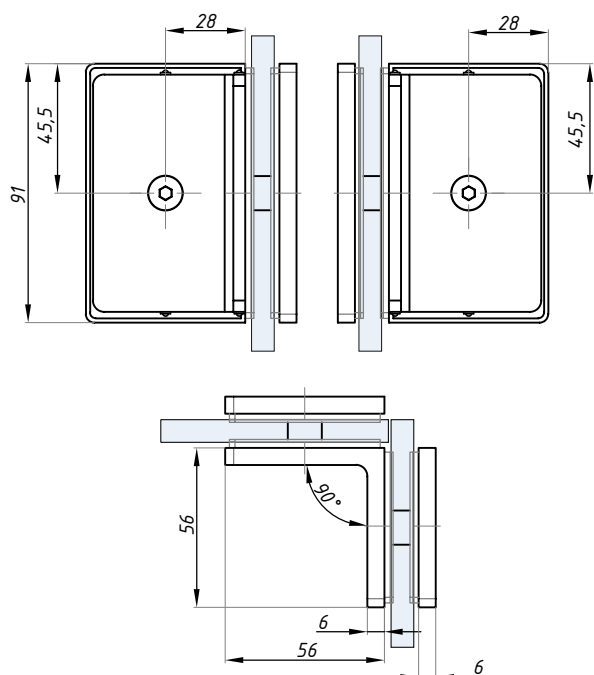
Material: Messing

# MDC90GG

Verbinder (Glas - Glas 90°)

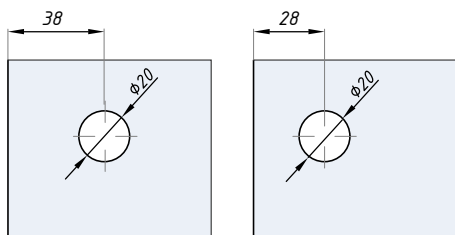
OBERFLÄCHE:

- PC
- SC
- BLG
- RAL



Glasvorbereitung - A

Glasvorbereitung - B



Glasvorbereitung für Glas 8 und 10 mm

Bemerkung: verdeckte Montageschrauben

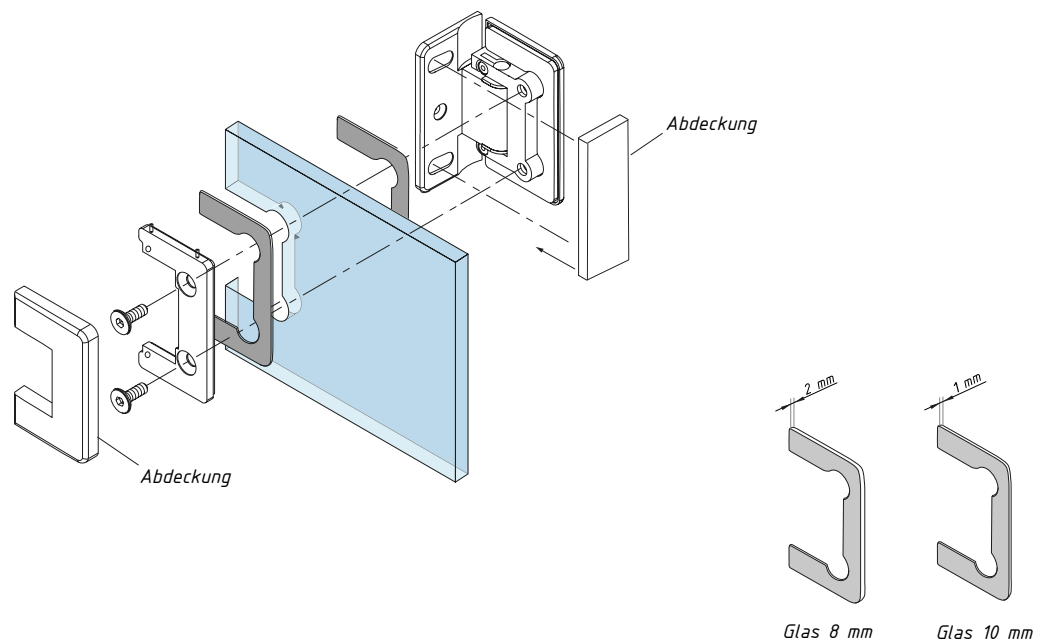
empfohlenes Anziehmoment (Nm): 10

Material: Messing

Glasdicke (mm): 8; 10

# SCHEMA

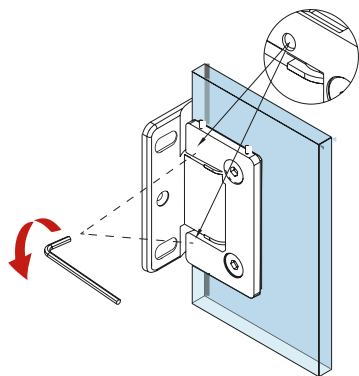
Band MODICA



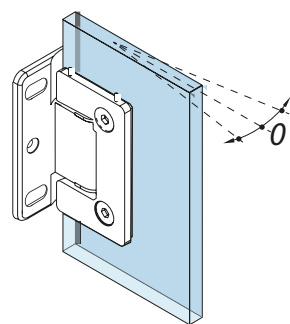
# MONTAGEANLEITUNG

Bänder MODICA

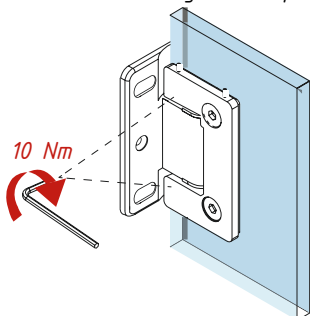
1. Überprüfen Sie, dass die Klemmschrauben gelöst sind und das Band sich frei drehen lässt.



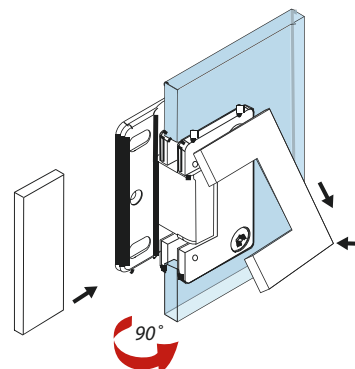
2. Stellen Sie die Nullposition des Türflügels ein



3. Ziehen Sie die Klemmschrauben zur Einstellung der Nullposition fest an (5 Nm)



4. Setzen Sie die Abdeckungen des Bands auf.



**VORSICHT:** Beim Drehen des Türflügels mit nicht genug angezogenen Klemmschrauben kommt es zum Durchrutschen der Achse und Bandbeschädigung!



# GELA

Regulierbare Duschbänder und Verbinder  
mit Minimalspalt



## DUSCHBÄNDER UND VERBINDER

### GEH - DUSCHBÄNDER MIT REDUZIERTEM GLASSPALT

Mit einem speziellen Glasausschnitt wird ein Spalt von 2 mm erzielt und somit der Wasserauslauf aus der Duschecke minimiert.

Bänder beidseitig öffnend, mit Arretierung, mit selbstschließendem Federmechanismus und Einstellung der Nullposition  $\pm 10^\circ$ . Verwendung der Bänder immer paarweise - max. 60 kg Glasgewicht.

Geeignet für ESG Glas 8 und 10 mm, beidseitig öffnend, max. Türbreite 1000 mm und Türhöhe 2000 mm.



GEH801OS



GEH802



GEH804

### GEC - VERBINDER



GEC90

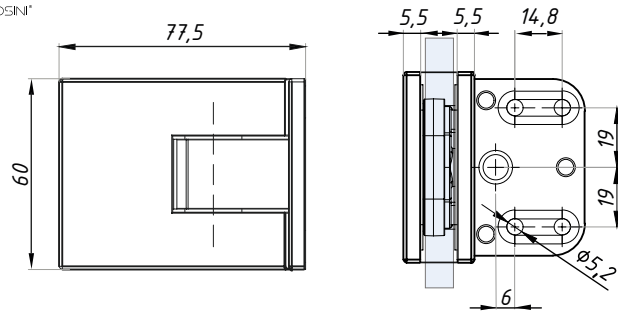


GEC90GG

**5** JAHRE  
GARANTIE

**100.000**  
ZYKLEN IR-GEPRÜFT



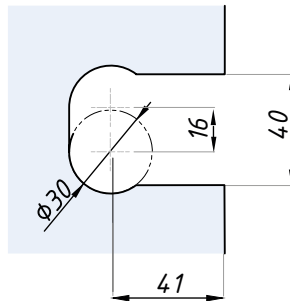
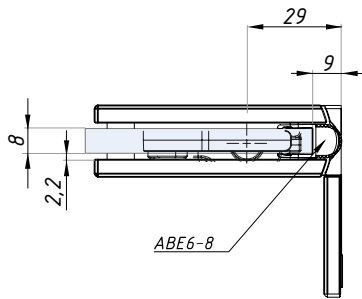
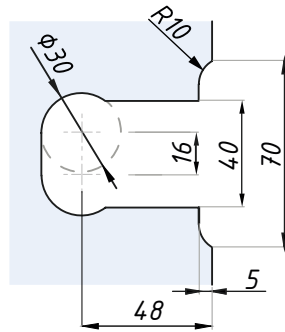
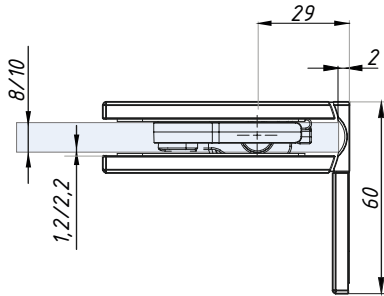


# GEH801 OS

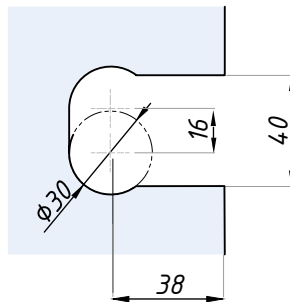
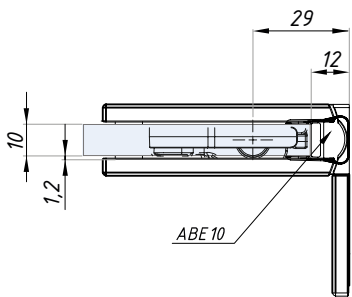
Band mit Arretierung  $\pm 90^\circ$  (Glas - Wand  $90^\circ$ )

OBERFLÄCHE:

- SC
- PC
- BLG
- RAL



Glasvorbereitung für Glas 8 mm mit Dichtung ABE6-8



PGlasvorbereitung für Glas 10 mm mit Dichtung ABE10



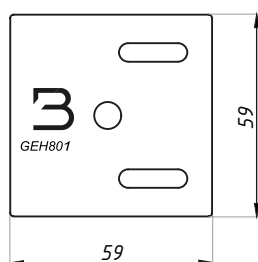
Bemerkung: verdeckte Montageschrauben

bei 8 mm Glasdicke: maximales Türmaß: 1000 x 2250 mm  
 bei 10 mm Glasdicke: maximales Türmaß: 855 x 2250 mm / 1000 x 2000 mm

Material: Messing  
 Glasdicke (mm): 8; 10  
 max. Glasgewicht pro ein Bänderpaar (kg): 50

# GEH801OS-DP

Abstandsunterlage für achsversetztes Band GEH801OS, 2 und 3 mm



OBERFLÄCHE:

- SSS



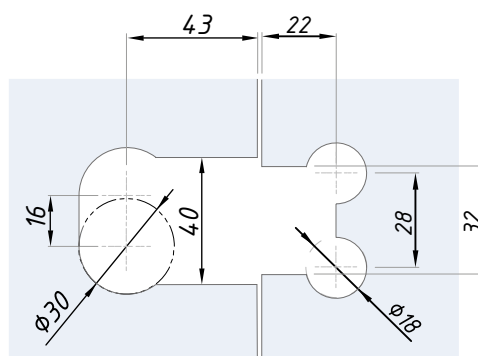
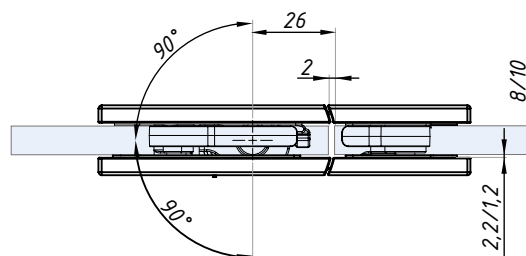
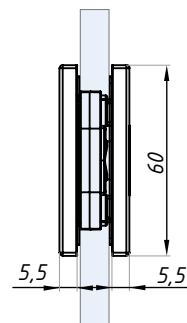
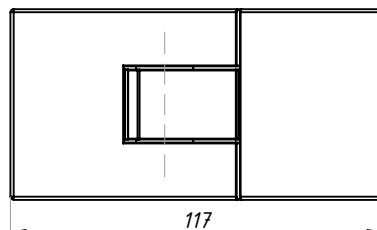
Material: Edelstahl

# GEH802

Band mit Arretierung  $\pm 90^\circ$  (Glas - Glas 180°)

OBERFLÄCHE:

- SC
- PC
- BLG
- RAL



Glasbohrung



Bemerkung: verdeckte Montageschrauben

Material: **Messing**

Glasdicke (mm): **8; 10**

max. Glasgewicht pro ein Bänderpaar (kg): **50**

bei 8 mm Glasdicke: maximales Türmaß: 1000 x 2250 mm

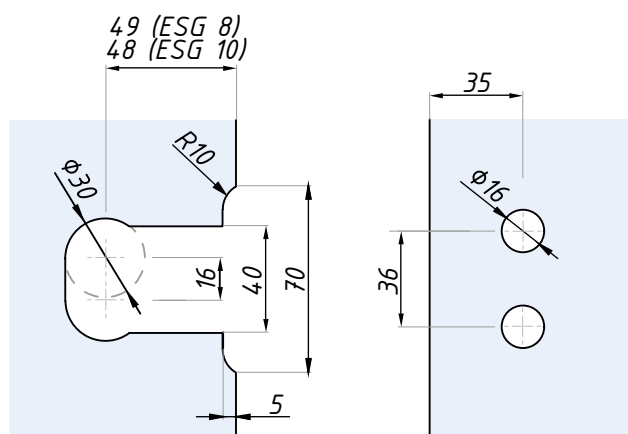
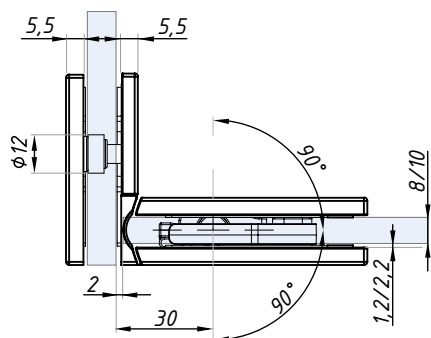
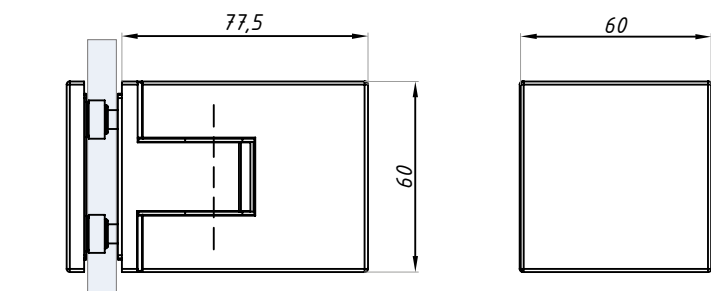
bei 10 mm Glasdicke: maximales Türmaß: 855 x 2250 mm / 1000 x 2000 mm

# GEH804

Band mit Arretierung  $\pm 90^\circ$  (Glas - Glas  $90^\circ$ )

OBERFLÄCHE:

- SC
- PC
- BLG
- RAL



Glasbohrung



Bemerkung: verdeckte Montageschrauben

Material: **Messing**

Glasdicke (mm): **8; 10**

max. Glasgewicht pro ein Bänderpaar (kg): **50**

bei 8 mm Glasdicke: maximales Türmaß: 1000 x 2250 mm

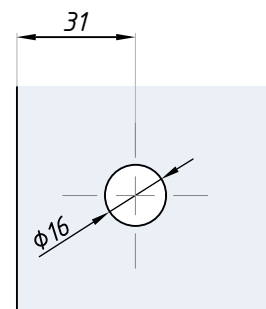
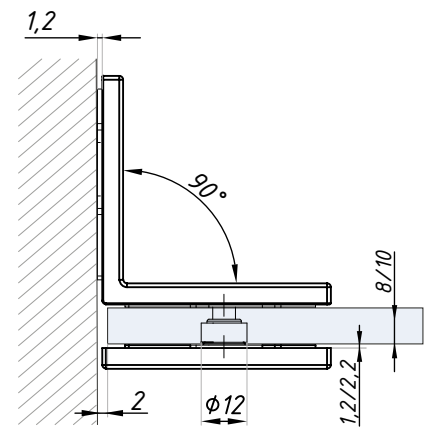
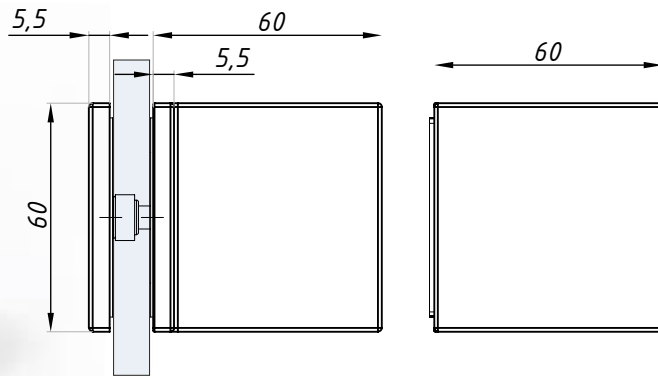
bei 10 mm Glasdicke: maximales Türmaß: 855 x 2250 mm / 1000 x 2000 mm

# GEC90

Verbinder (Glas - Wand 90°)

OBERFLÄCHE:

- SC
- PC
- BLG
- RAL



Glasbohrung



Bemerkung: verdeckte Montageschrauben

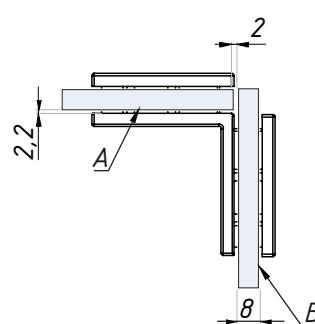
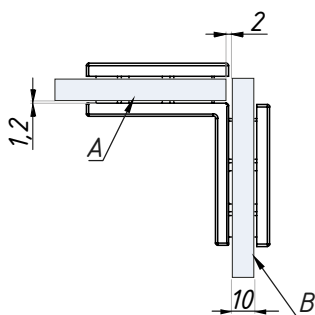
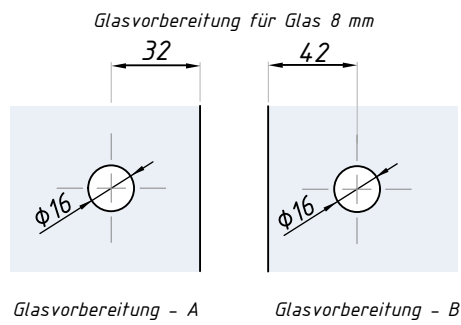
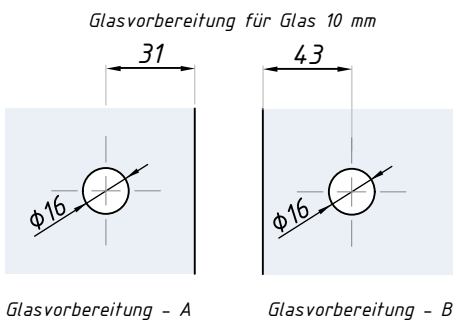
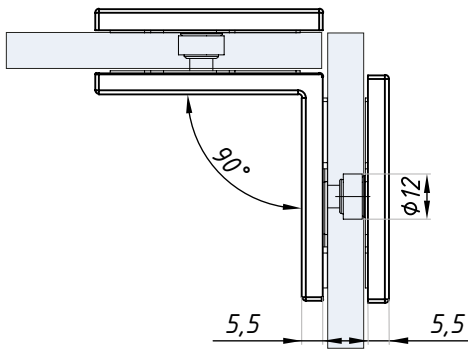
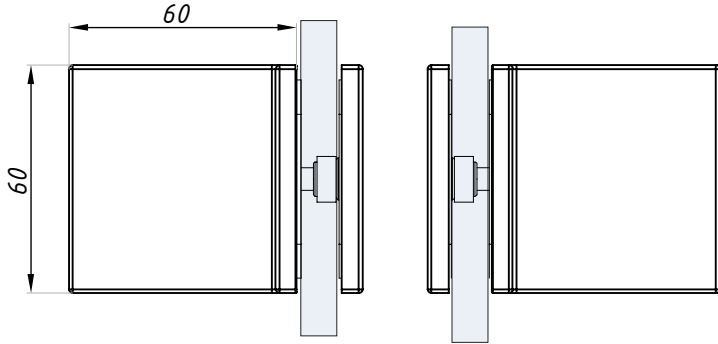
Material: Messing

Glasdicke (mm): 8; 10

**GEC90GG**  
Verbinder (Glas - Glas 90°)

OBERFLÄCHE:

- SC
- PC
- BLG
- RAL



Bemerkung: verdeckte Montageschrauben

Material: Messing  
Glasdicke (mm): 8; 10



Von hoher Qualität zeugt zudem das Material, aus dem Gela gefertigt ist. Die hochwertigen Komponenten aus Messing und Edelstahl im Inneren des Bandes stehen für die Langlebigkeit des Produkts. Sie lassen die Bänder außerdem bis zu 50 kg tragen.



Die Klemmschrauben sowie die Schraube zur Nulllagenbefestigung besitzen einheitliche TX30 Schraubenköpfe, die sich daher mit nur einem Werkzeug mit 5-8 Nm anziehen lassen.



Voraussetzung dafür ist unter anderem der präzise Sitz der Abdeckkappen. Aus diesem Grund hat Bohle eine innovative 4-Punkt-Befestigung entwickelt, mit der die Kappen exakt in ihrer Position sitzen.



# ETNA

---

Duschbänder und Verbinder - eckig



# DUSCHBÄNDER UND VERBINDER - ECKIG

## TGHU - HEBE- / SENKDUSCHBÄNDER



TGHU90LH



TGHU90RH



TGHU90-OSLH



TGHU90-OSRH



TGHU180LH



TGHU180RH

## TGHS - STANDARDDUSCHBÄNDER



TGHS90LH



TGHS90RH



TGHS90-OSLH



TGHS90-OSRH



TGHS180LH



TGHS180RH

## TGSC - VERBINDER



TGSC90



TGSC180



TGSC90GG

## MODERNES UND EINHEITLICHES DESIGN DER GANZEN SERIE

- Gleiche Höhe der Bänder und Verbinder (H=65 mm).
- Einheitliches Design der Standard- und Hebe-/Senkbänder
- Zwei Oberflächentypen: glänzend und matt, gebürstetes Edelstahleffekt.

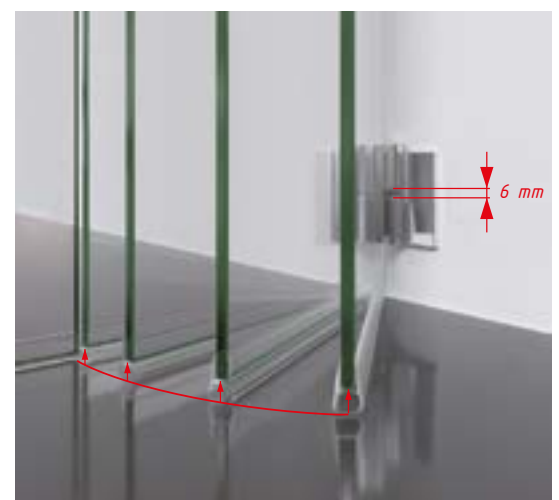
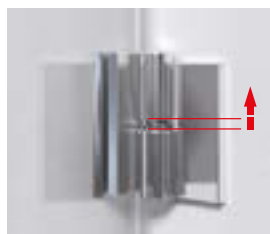
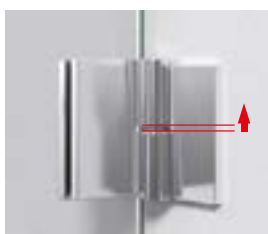
## DAUERHAFTE UND ÖKONOMISCHE LÖSUNG

- Edelstahl-Hebe-/Senkmechanismus garantiert zuverlässige und lange Funktionsfähigkeit.
- Körper der Beschläge besteht aus einem Messinggussteil, der hohe Haftung und Beständigkeit der Verchromung garantiert.

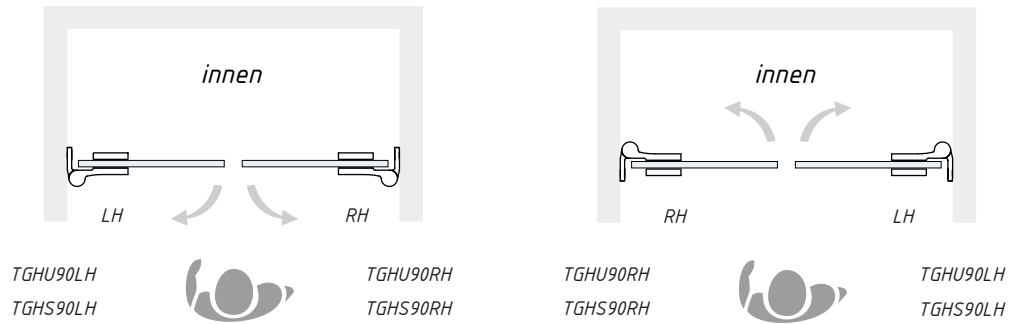
## EINFACHE MONTAGE

- Standard- und Hebe- / Senkbänder können universell, sowohl links, als auch rechts montiert werden.
- Einfache Glasvorbereitung - nur zwei Bohrungen  $\varnothing$  14 mm.
- Gleiche Glasteile für ganze Serie ETNA.

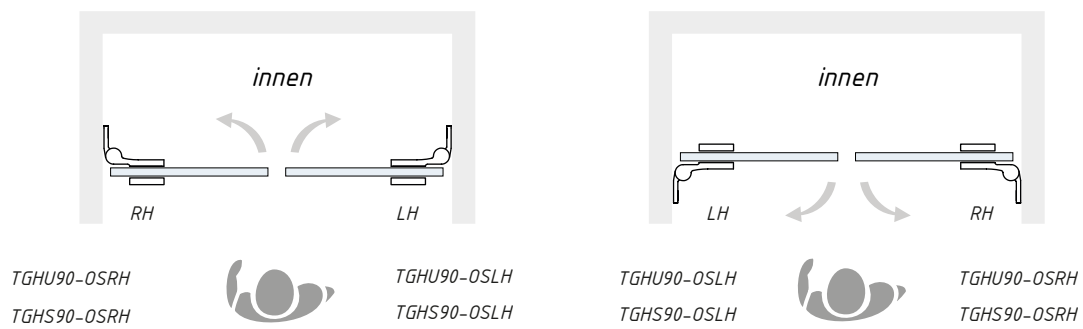
## HEBE-/SENKFUNKTION DES BANDS TGHU / TTU



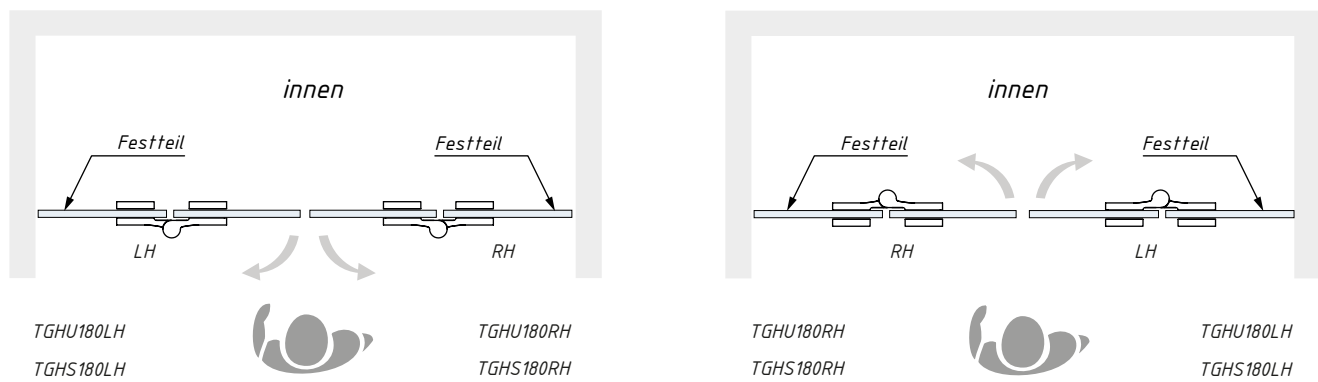
Linkes oder rechtes Band wird durch die Position der Person auf der Zeichnung bestimmt.



Bänder (Wand - Glas)



Bänder (Wand - Glas) Seitenbefestigung



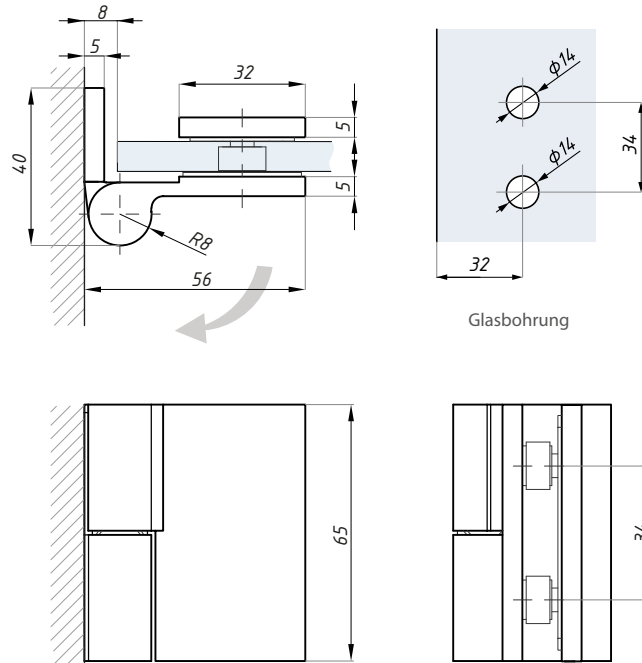
Bänder (Glas - Glas 180°)

## TGHU90LH

Hebe-/Senkband - links 90° (Wand - Glas)

OBERFLÄCHE:

- SC
- PC
- BLG
- RAL



empfohlenes Anziehmoment (Nm): 10  
Glasdicke (mm): 6; 8

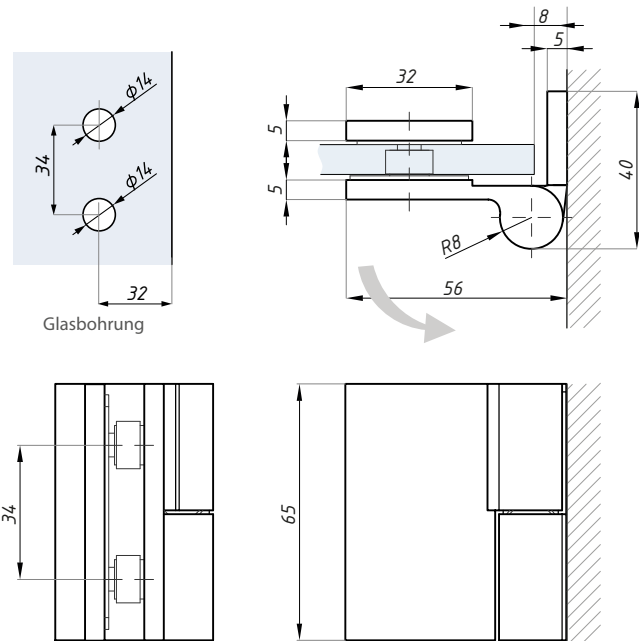
max. Glasgewicht pro Paar (kg): 40  
Material: Messing

## TGHU90RH

Hebe-/Senkband - rechts 90° (Wand - Glas)

OBERFLÄCHE:

- SC
- PC
- BLG
- RAL



empfohlenes Anziehmoment (Nm): 10  
Glasdicke (mm): 6; 8

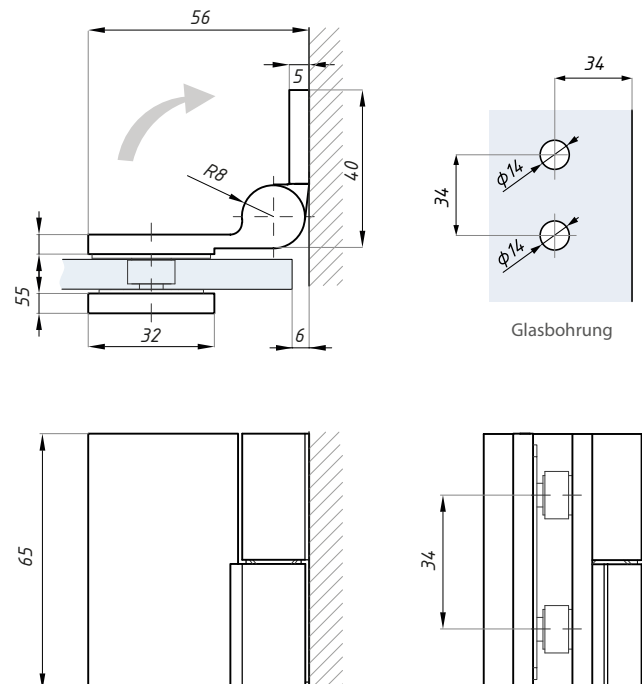
max. Glasgewicht pro Paar (kg): 40  
Material: Messing

## TGHU90-OSLH

Hebe-/Senkband - links 90°(Wand - Glas), Seitenmontage

OBERFLÄCHE:

- SC
- PC
- BLG
- RAL

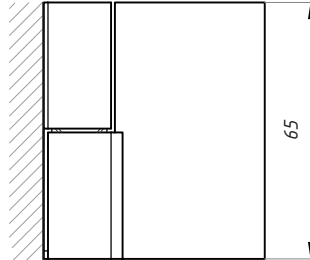
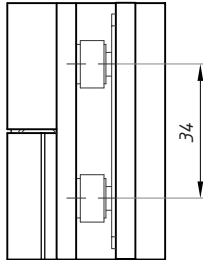
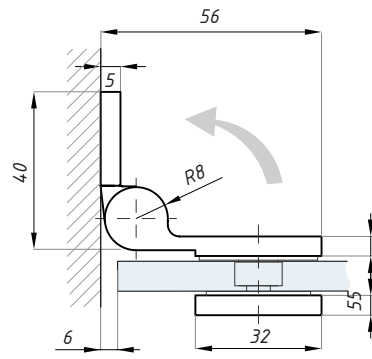
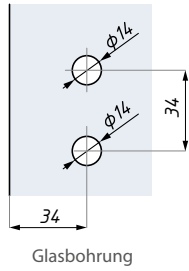


empfohlenes Anziehmoment (Nm): 10  
Glasdicke (mm): 6; 8

max. Glasgewicht pro Paar (kg): 40  
Material: Messing

## TGHU90-OSRH

Hebe-/Senkband - rechts 90°(Wand - Glas), Seitenmontage



OBERFLÄCHE:

SC

PC

BLG

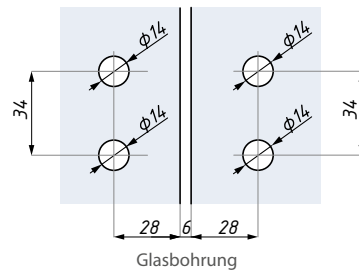
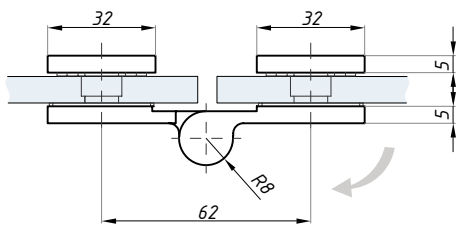
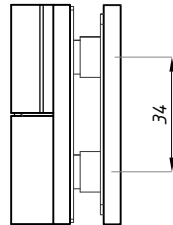
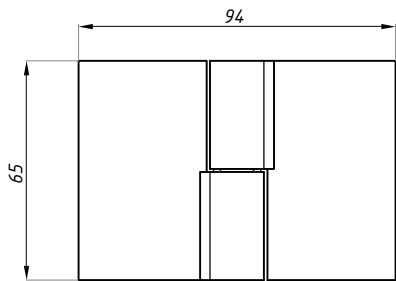
RAL

max. Glasgewicht pro Paar (kg): 40

empfohlenes Anziehmoment (Nm): 10

Material: Messing

Glasdicke (mm): 6; 8



## TGHU180LH

Hebe-/Senkband - links 180° (Glas - Glas)

OBERFLÄCHE:

SC

PC

BLG

RAL

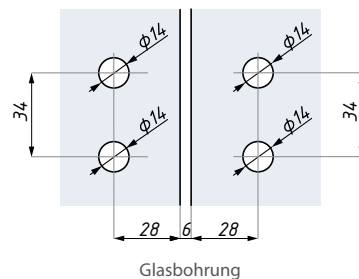
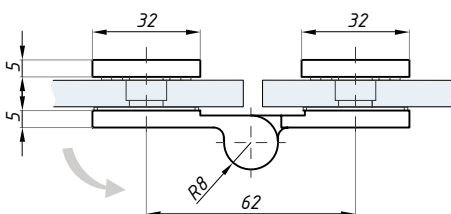
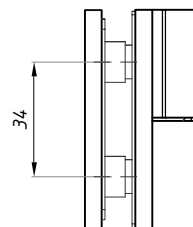
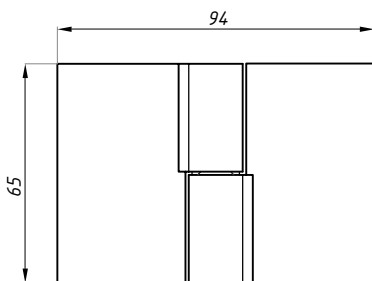


max. Glasgewicht pro Paar (kg): 40

empfohlenes Anziehmoment (Nm): 10

Material: Messing

Glasdicke (mm): 6; 8



## TGHU180RH

Hebe-/Senkband - rechts 180° (Glas - Glas)

OBERFLÄCHE:



max. Glasgewicht pro Paar (kg): 40

empfohlenes Anziehmoment (Nm): 10

Material: Messing

Glasdicke (mm): 6; 8

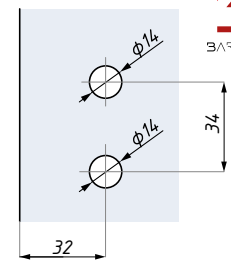
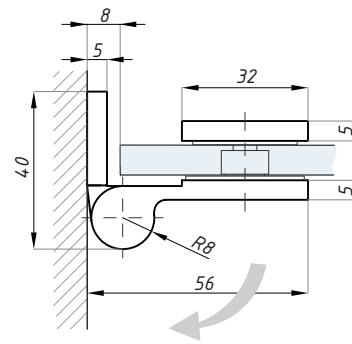
## TGHS90LH

Standardband - links 90° (Wand - Glas)

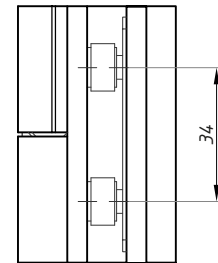
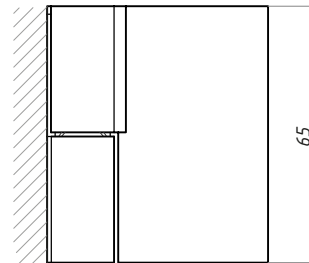
OBERFLÄCHE:

SC

PC



Glasbohrung



empfohlenes Anziehmoment (Nm): 10

max. Glasgewicht pro Paar (kg): 40

Glasdicke (mm): 6; 8

Material: Messing

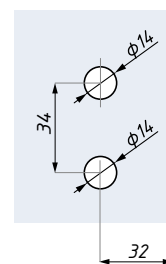
## TGHS90RH

Standardband - rechts 90° (Wand - Glas)

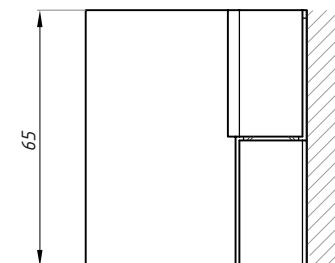
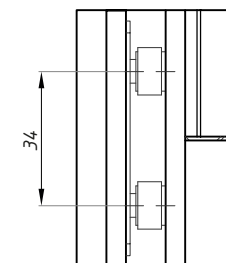
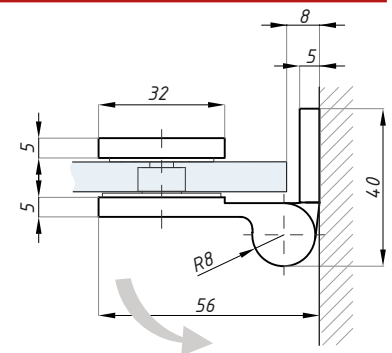
OBERFLÄCHE:

SC

PC



Glasbohrung



empfohlenes Anziehmoment (Nm): 10

max. Glasgewicht pro Paar (kg): 40

Glasdicke (mm): 6; 8

Material: Messing

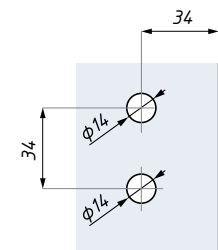
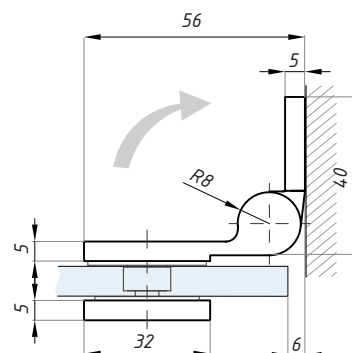
## TGHS90-OSLH

Standardband - links 90° (Wand - Glas), Seitenmontage

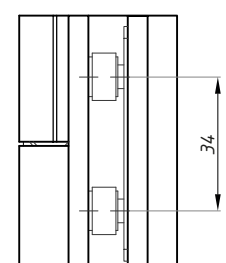
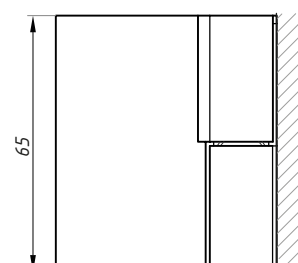
OBERFLÄCHE:

SC

PC



Glasbohrung



empfohlenes Anziehmoment (Nm): 10

max. Glasgewicht pro Paar (kg): 40

Glasdicke (mm): 6; 8

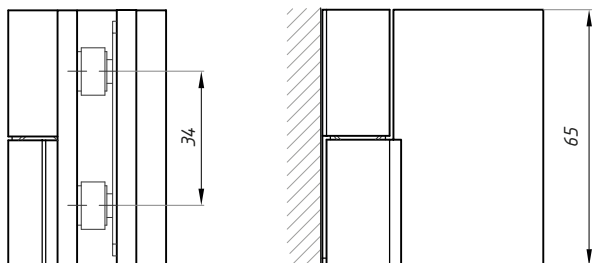
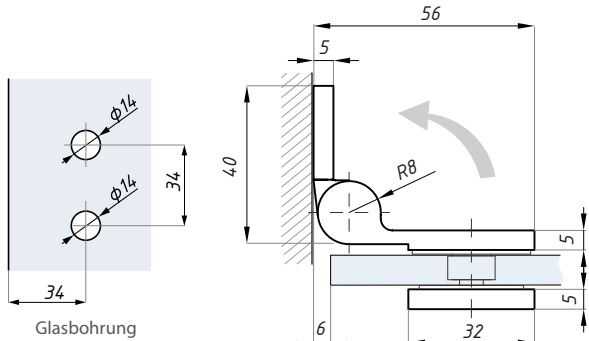
Material: Messing

## TGHS90-OSRH

Standardband - links 90° (Wand - Glas), Seitenmontage

OBERFLÄCHE:

- SC
- PC



max. Glasgewicht pro Paar (kg): 40

empfohlenes Anziehmoment (Nm): 10

Material: Messing

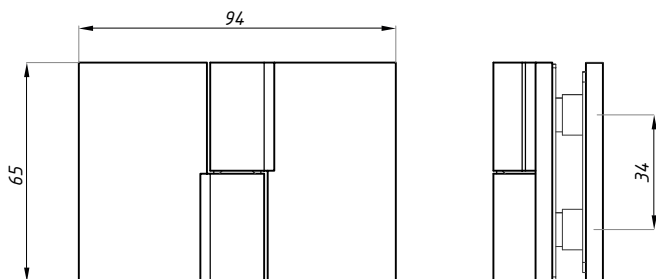
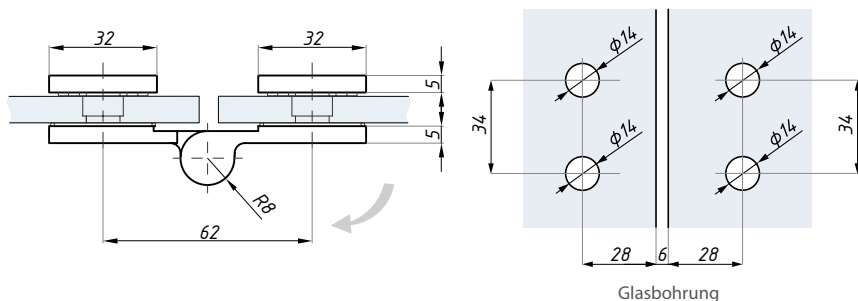
Glasdicke (mm): 6; 8

## TGHS180LH

Standardband - links 180°(Glas - Glas)

OBERFLÄCHE:

- SC
- PC



max. Glasgewicht pro Paar (kg): 40

empfohlenes Anziehmoment (Nm): 10

Material: Messing

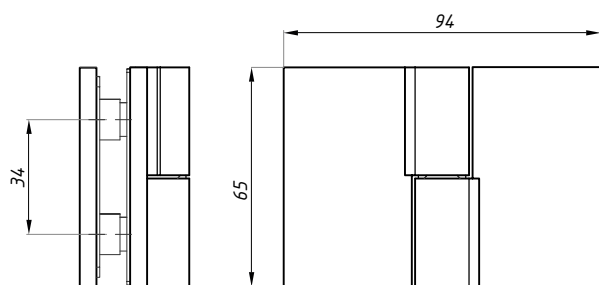
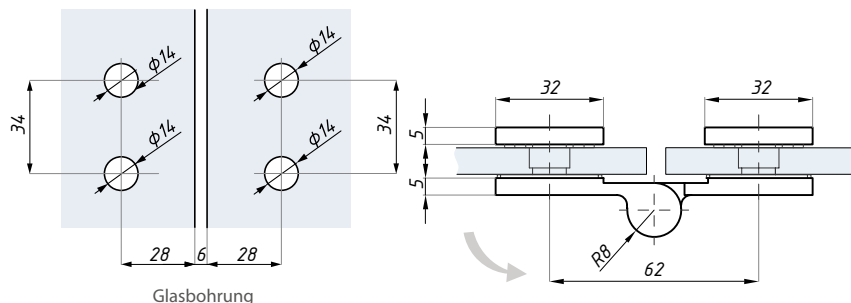
Glasdicke (mm): 6; 8

## TGHS180RH

Standardband - rechts 180° ( Glas - Glas)

OBERFLÄCHE:

- SC
- PC



max. Glasgewicht pro Paar (kg): 40

empfohlenes Anziehmoment (Nm): 10

Material: Messing

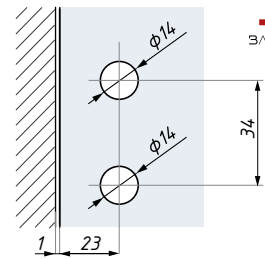
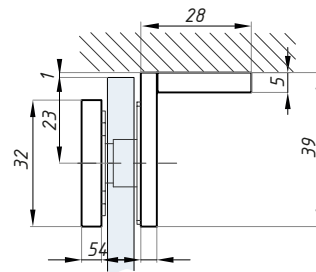
Glasdicke (mm): 6; 8

## TGSC90

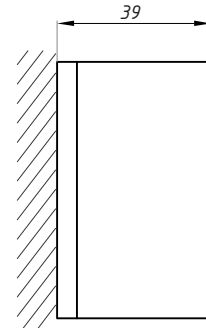
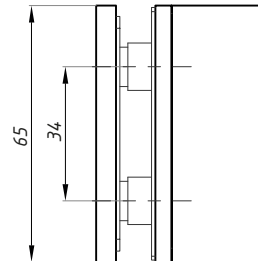
Verbinder 90° (Wand - Glas)

OBERFLÄCHE:

- SC
- PC
- BLG
- RAL



Glasbohrung



empfohlenes Anziehmoment (Nm): 10

Glasdicke (mm): 6; 8

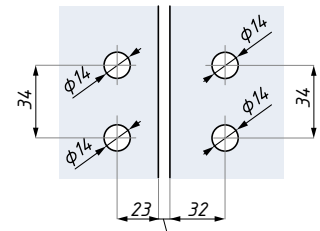
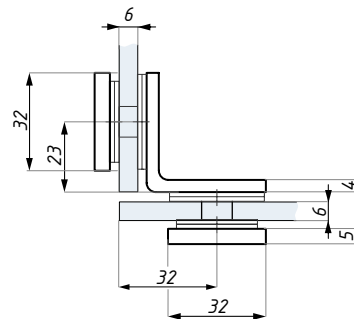
Material: Messing

## TGSC90-GG

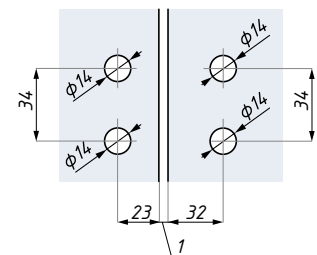
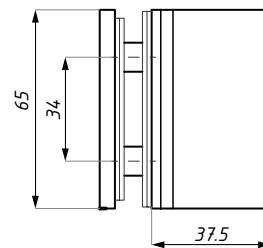
Verbinder 90° (Glas - Glas)

OBERFLÄCHE:

- SC
- PC
- BLG
- RAL



Glasbohrung Glas 6 mm



Glasbohrung Glas 8 mm

empfohlenes Anziehmoment (Nm): 10

Glasdicke (mm): 6; 8

Material: Messing

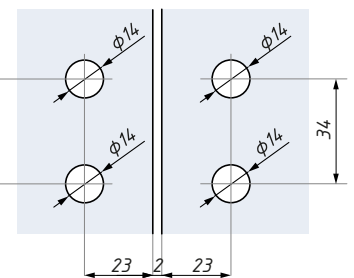
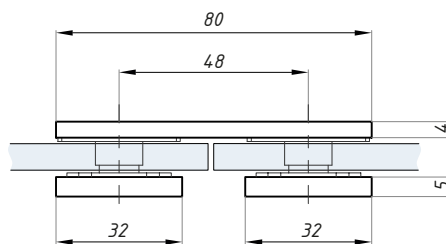
RESTBESTAND

## TGSC180

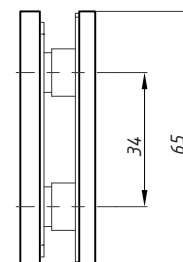
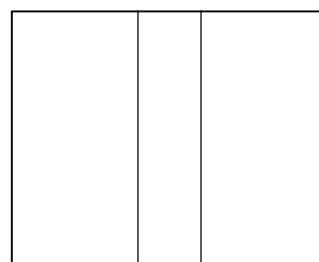
Verbinder 180°(Glas - Glas)

OBERFLÄCHE:

- SC
- PC
- BLG



Glasbohrung



empfohlenes Anziehmoment (Nm): 10

Glasdicke (mm): 6; 8

Material: Messing



# ETNA

---

Duschbänder und Verbinder  
- abgerundet



# DUSCHBÄNDER UND VERBINDER - ABGERUNDET

## TTU - HEBE- / SENKDUSCHBÄNDER

---



TTU90LH



TTU90RH



TTU90-OSLH



TTU90-OSRH



TTU180LH



TTU180RH



TTU90GGLH



TTU90GGLH

## TTSC - VERBINDER

---



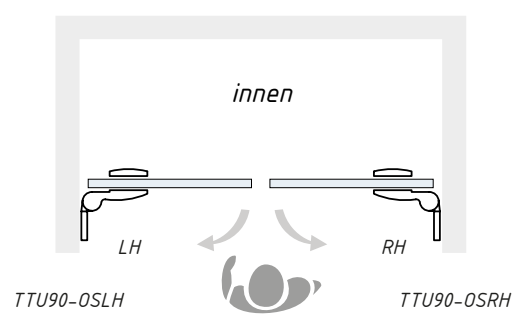
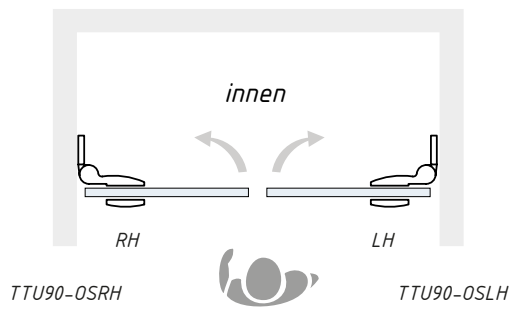
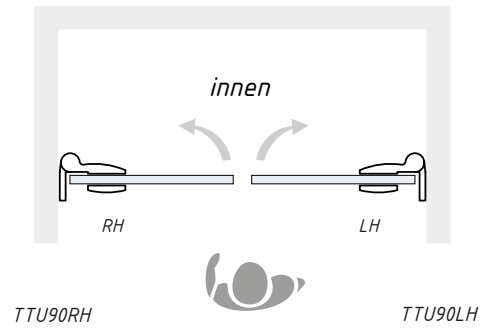
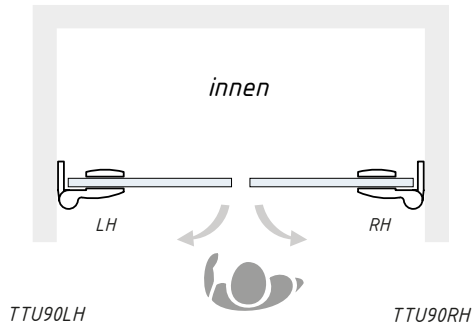
TTSC90



TTSC180

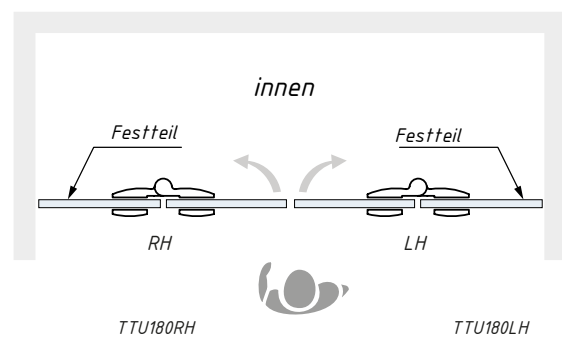
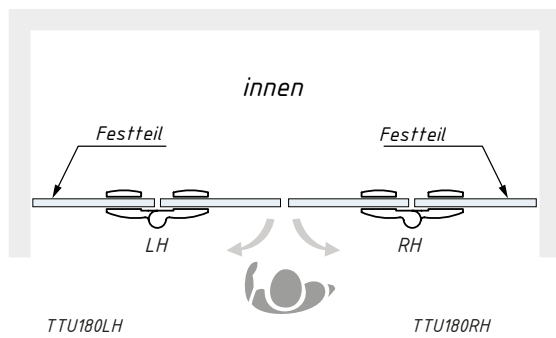


TTSC90GG

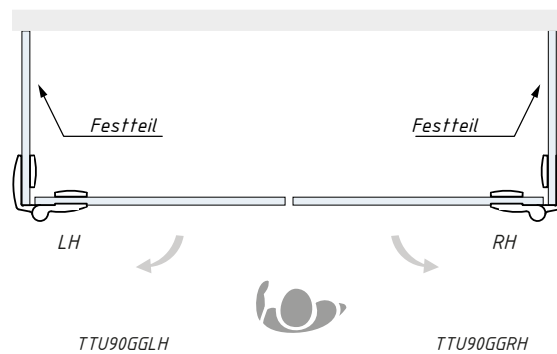


Bänder (Wand - Glas) Seitenbefestigung

Linkes oder rechtes Band wird durch die Position der Person auf der Zeichnung bestimmt.



Bänder (Glas - Glas 180°)



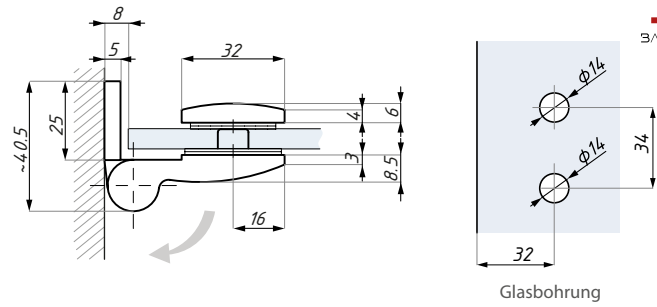
Bänder (Glas - Glas 90°)

## TTU90LH

Hebe-/Senkband - links 90° (Wand - Glas)

OBERFLÄCHE:

- SC
- PC
- RAL



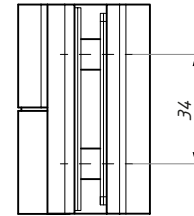
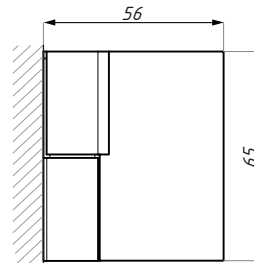
Glasbohrung

empfohlenes Anziehmoment (Nm): 10

max. Glasgewicht pro Paar (kg): 40

Glasdicke (mm): 6; 8

Material: Messing

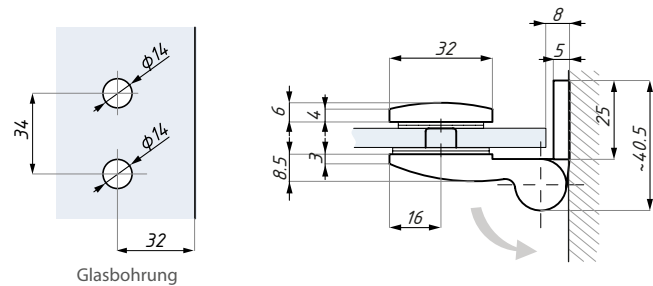


## TTU90RH

Hebe-/Senkband - rechts 90° (Wand - Glas)

OBERFLÄCHE:

- SC
- PC
- RAL



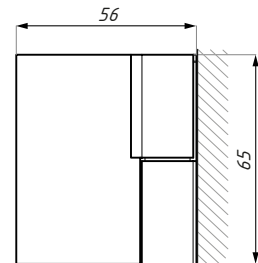
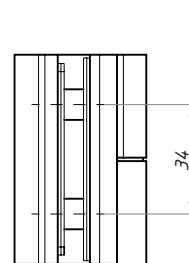
Glasbohrung

empfohlenes Anziehmoment (Nm): 10

max. Glasgewicht pro Paar (kg): 40

Glasdicke (mm): 6; 8

Material: Messing



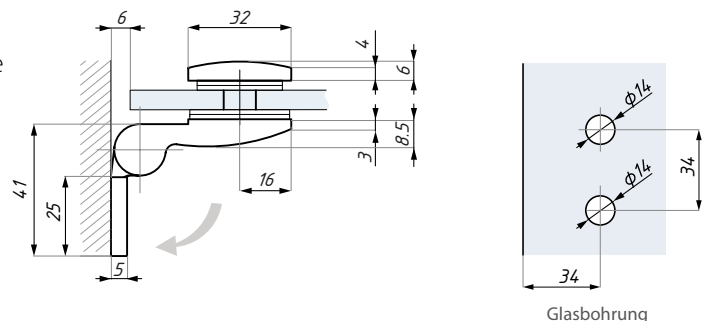
RESTBESTAND

## TTU90-OSLH

Hebe-/Senkband - links 90° (Wand - Glas), Seitenmontage

OBERFLÄCHE:

- SC
- PC
- RAL



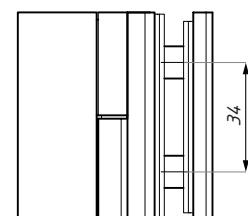
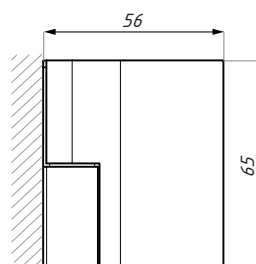
Glasbohrung

empfohlenes Anziehmoment (Nm): 10

max. Glasgewicht pro Paar (kg): 40

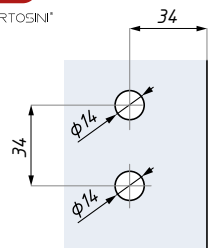
Glasdicke (mm): 6; 8

Material: Messing

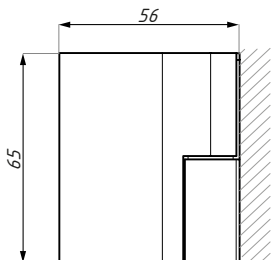
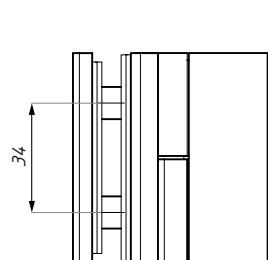
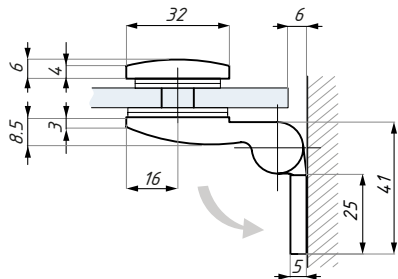


## TTU90-OSRH

Hebe-/Senkband - rechts 90°(Wand - Glas), Seitenmontage



Glasbohrung



OBERFLÄCHE:

- SC
- PC
- RAL

max. Glasgewicht pro Paar (kg): 40

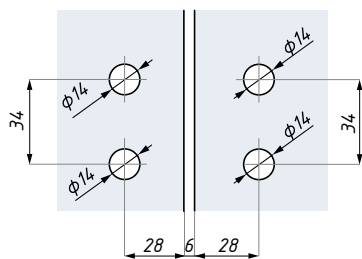
empfohlenes Anziehmoment (Nm): 10

Material: Messing

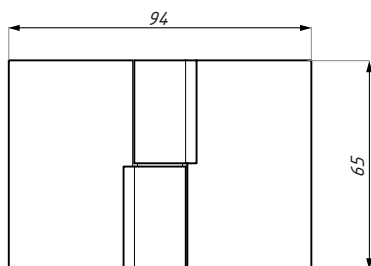
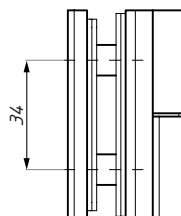
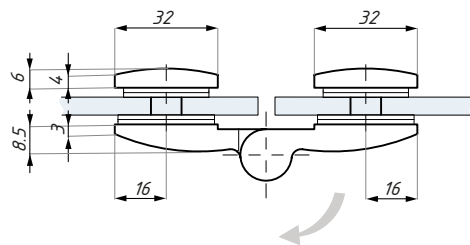
Glasdicke (mm): 6; 8

## TTU180LH

Hebe-/Senkband - links 180° (Glas - Glas)



Glasbohrung



OBERFLÄCHE:

- SC
- PC
- RAL

max. Glasgewicht pro Paar (kg): 40

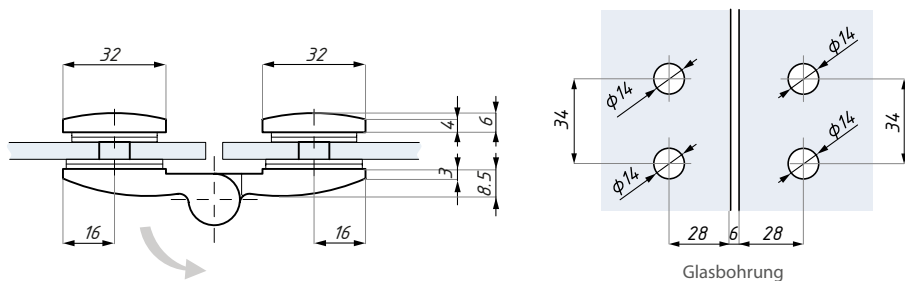
empfohlenes Anziehmoment (Nm): 10

Material: Messing

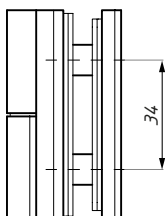
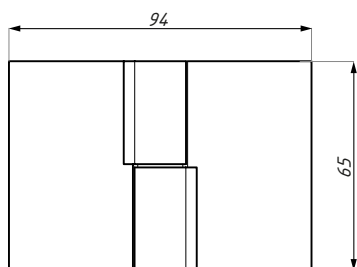
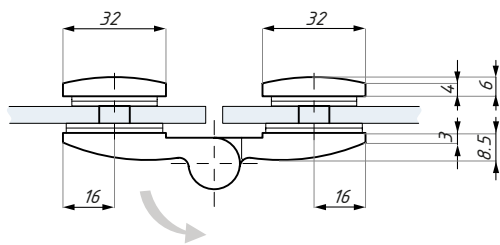
Glasdicke (mm): 6; 8

## TTU180RH

Hebe-/Senkband - rechts 180° (Glas - Glas)



Glasbohrung



OBERFLÄCHE:

- SC
- PC
- RAL

max. Glasgewicht pro Paar (kg): 40

empfohlenes Anziehmoment (Nm): 10

Material: Messing

Glasdicke (mm): 6; 8

## TTU90GGLH

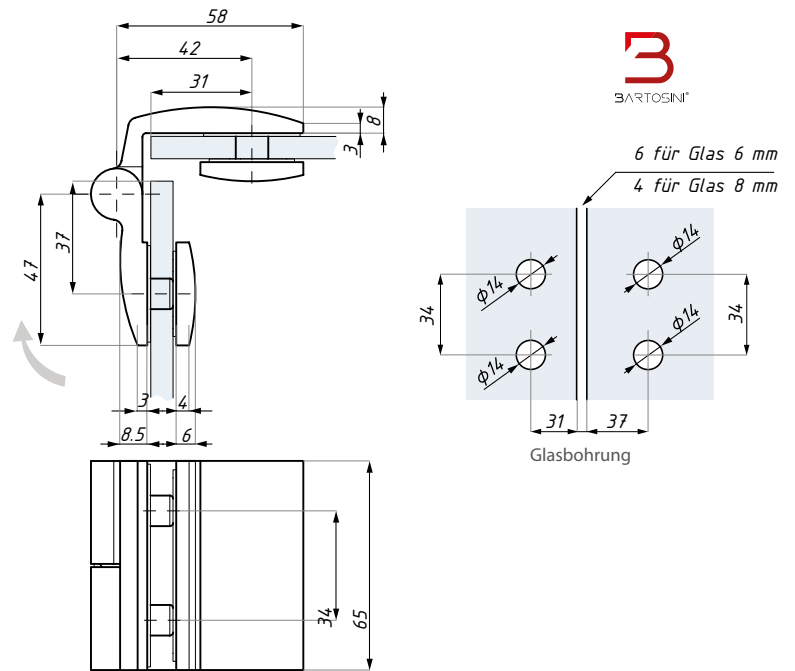
Hebe-/Senkband - links 90° (Glas - Glas)

OBERFLÄCHE:

SC

PC

RAL



empfohlenes Anziehmoment (Nm): 10

max. Glasgewicht pro Paar (kg): 40

Glasdicke (mm): 6; 8

Material: Messing

## TTU90GGRH

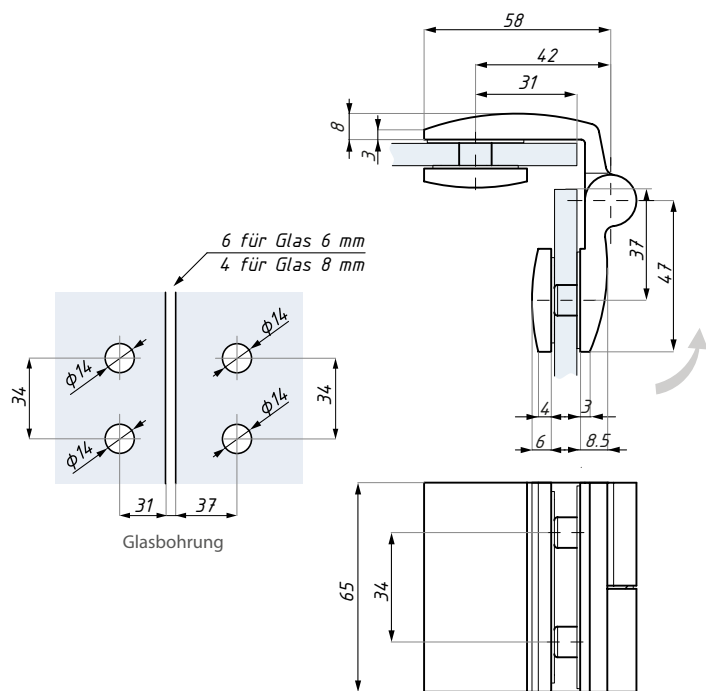
Hebe-/Senkband - rechts 90° (Glas - Glas)

OBERFLÄCHE:

SC

PC

RAL



empfohlenes Anziehmoment (Nm): 10

max. Glasgewicht pro Paar (kg): 40

Glasdicke (mm): 6; 8

Material: Messing

## TTSC90

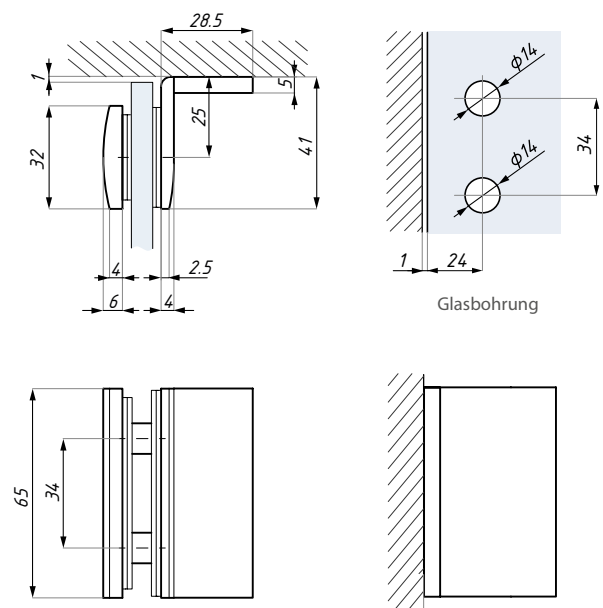
Verbinder 90° (Wand - Glas)

OBERFLÄCHE:

SC

PC

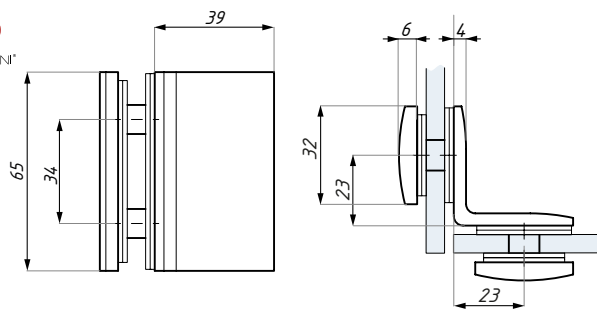
RAL



empfohlenes Anziehmoment (Nm): 10

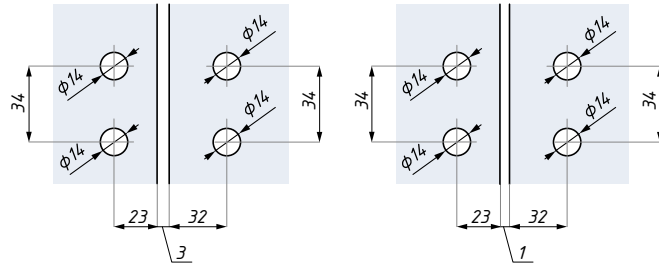
Glasdicke (mm): 6; 8

Material: Messing



**TTSC90GG**  
Verbinder 90° (Glas - Glas)

RESTBESTAND



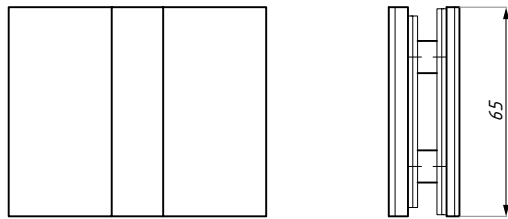
Glasbohrung Glas 6 mm

Glasbohrung Glas 8 mm



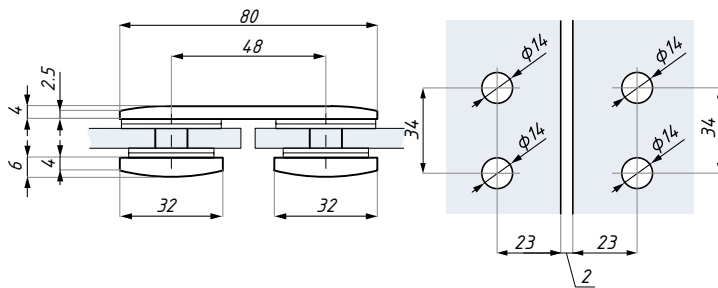
OBERFLÄCHE:

- SC
- PC
- RAL



**TTSC180**  
Verbinder 180° (Glas - Glas)

RESTBESTAND



Glasbohrung



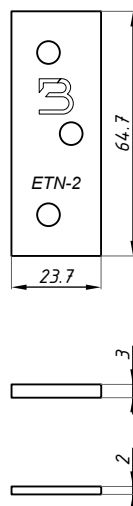
OBERFLÄCHE:

- SC
- PC
- RAL

empfohlenes Anziehmoment (Nm): 10

Material: Messing

Glasdicke (mm): 6; 8



**TGH-DP**  
Abstandshalter für ETNA-Scharniere, 2 und 3 mm



Material: Edelstahl

## TAHU

Hebe-Senkband, Glas 6 mm

OBERFLÄCHE:

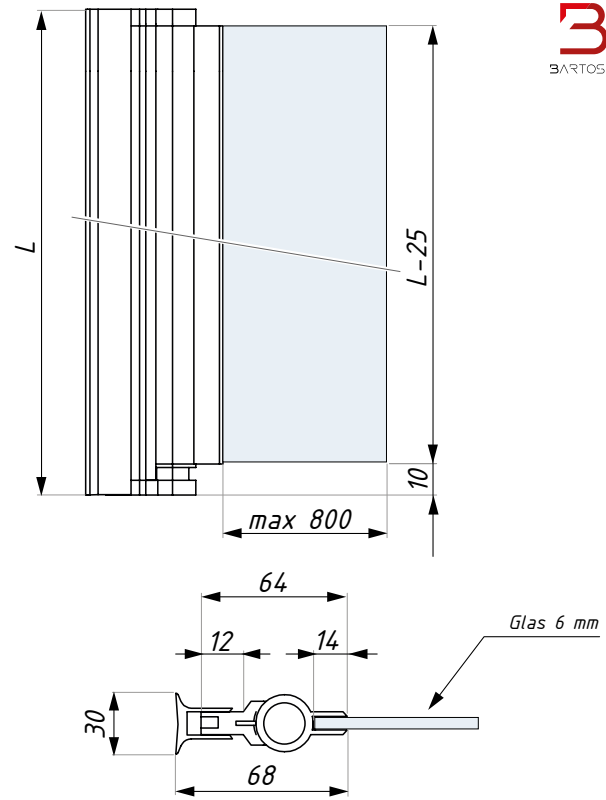
PC

RAL

LÄNGEN (L):

1450

2100



Material: Edelstahl

Profil kann bei Bedarf gekürzt werden

## TAHU-S

Hebe-Senkband, Glas 6 mm

OBERFLÄCHE:

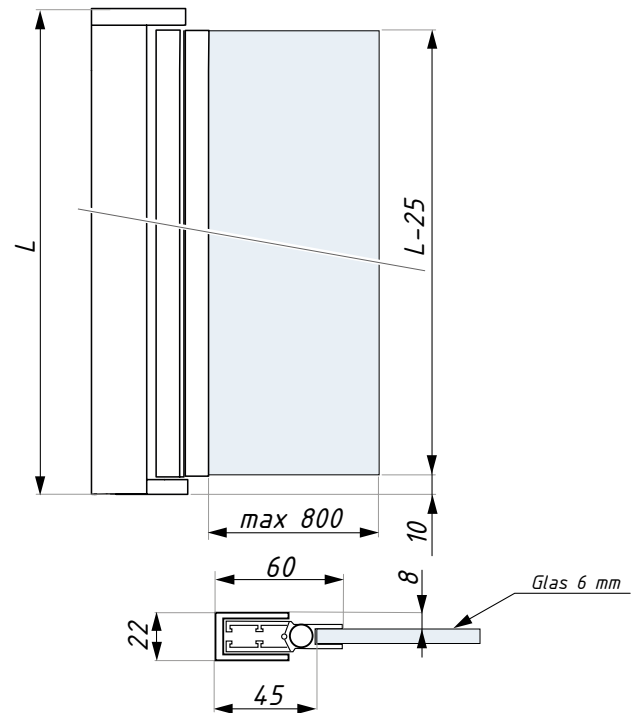
PC

BL

RAL

LÄNGEN (L):

2100



Material: Aluminium

Profil kann bei Bedarf gekürzt werden

## TAHU-GG

Profil für Hebe-Senkband, Glas-Glas 6 mm

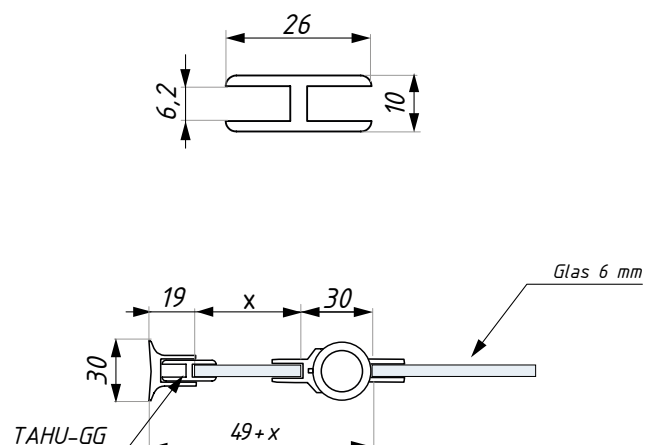
OBERFLÄCHE:

PC

RAL

LÄNGEN (L):

2100



Material: Aluminium



# MODENA

Griffstangen und Duschtürgriffe

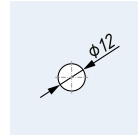
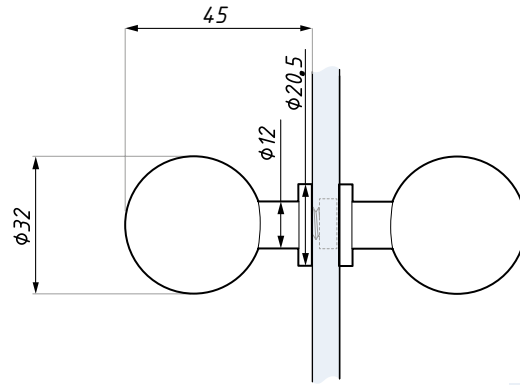


## KH15-32

Türknauf (ø 32 mm)

OBERFLÄCHE:

SC



Glasdicke (mm): 8 - 12

Material: Messing

Glasbohrung

## KH16-25

Türknauf (ø 25 mm)

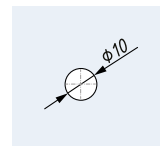
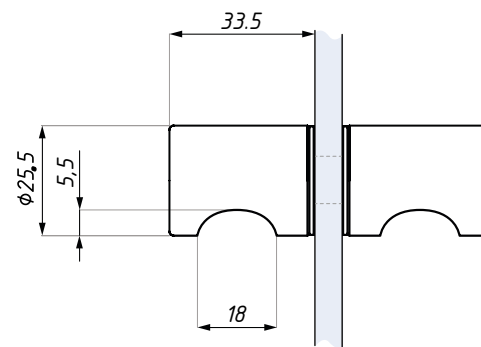
OBERFLÄCHE:

SC

PC

BLG

RAL



Glasdicke (mm): 8 - 12

Material: Messing

Glasbohrung

## KH16-32

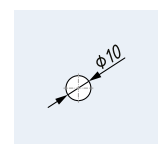
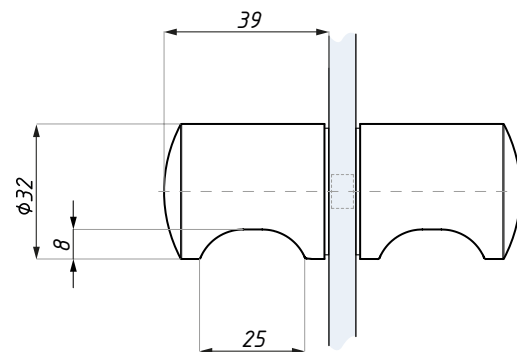
Türknauf (ø 32 mm)

OBERFLÄCHE:

SC

PC

RAL

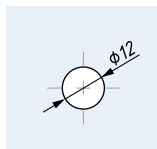
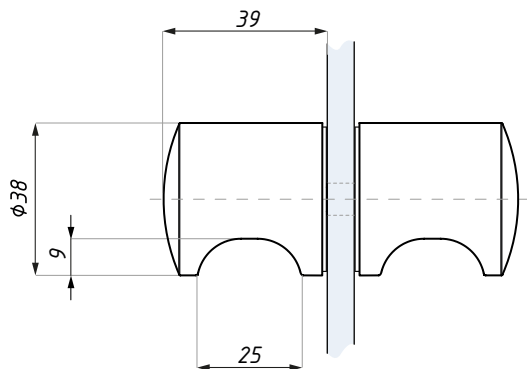


Glasdicke (mm): 8 - 12

Material: Messing

Glasbohrung

**KH16-38**  
Türknauf (ø 38 mm)



Glasbohrung



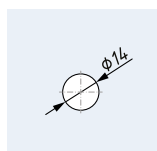
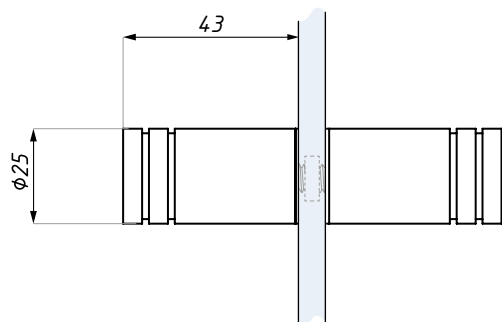
OBERFLÄCHE:

- SSS
- PSS
- RAL

Material: Edelstahl

Glasdicke (mm): 8 - 12

**KH17-25**  
Türknauf (ø 25 mm)



Glasbohrung



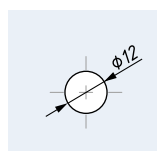
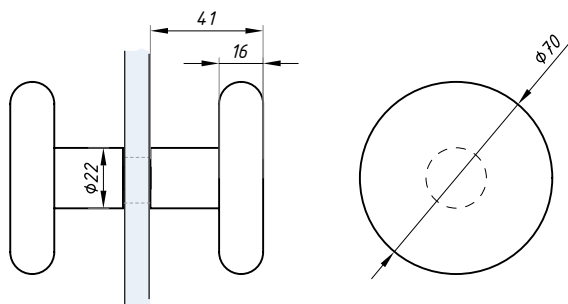
OBERFLÄCHE:

- SSS
- PSS
- RAL

Material: Edelstahl

Glasdicke (mm): 8 - 12

**KH20-70**  
Türknauf (ø70 mm)



Glasbohrung



OBERFLÄCHE:

- SSS
- PSS
- RAL

Material: Edelstahl

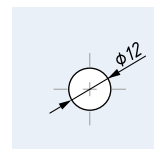
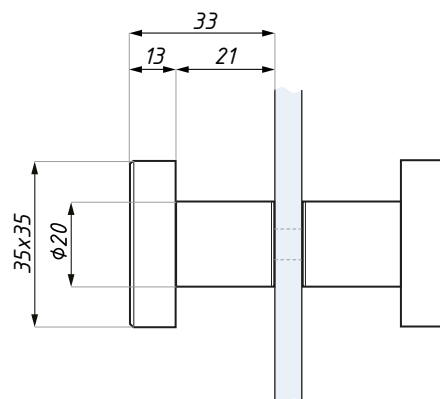
Glasdicke (mm): 6 - 21,52

## KH24

Türknauf (35x35 mm)

OBERFLÄCHE:

- SC
- PC
- BLG
- RAL



Glasdicke (mm): 8 - 12

Material: Messing

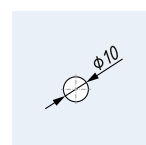
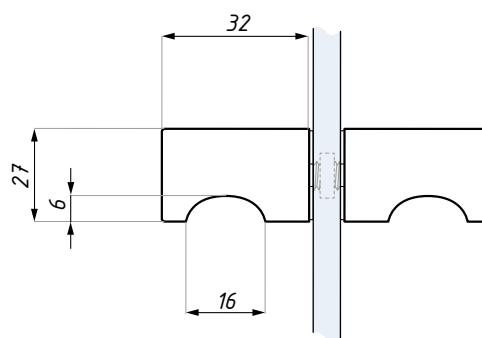
Glasbohrung

## KH25-30

Türknauf (27x27 mm)

OBERFLÄCHE:

- SC
- PC
- BLG
- RAL



Glasdicke (mm): 8 - 12

Material: Messing

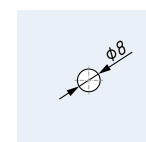
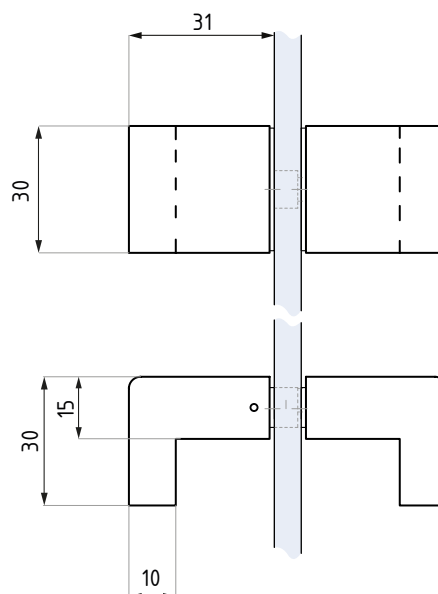
Glasbohrung

## KH30

Türknauf

OBERFLÄCHE:

- SC
- PC
- RAL



Glasdicke (mm): 8 - 12

Material: Messing

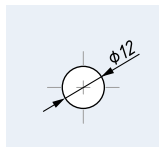
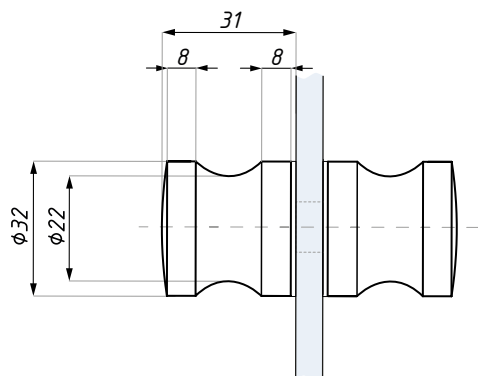
Glasbohrung

### KH32

Türknauf (ø 32 mm)

OBERFLÄCHE:

- SC
- PC
- BLG
- RAL



Glasbohrung

Material: Messing

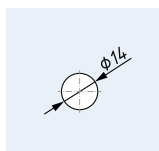
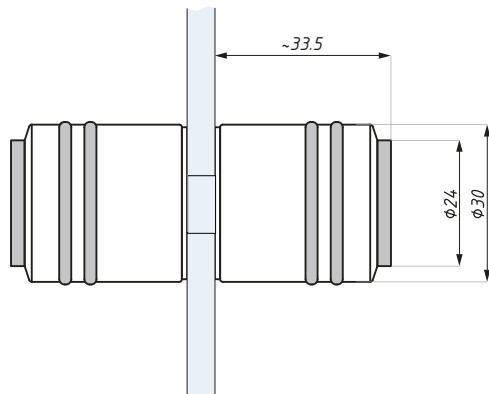
Glasdicke (mm): 8 - 12

### KH34-30

Türknauf (ø 30 mm)

OBERFLÄCHE:

- PSS



Glasbohrung

Material: Edelstahl

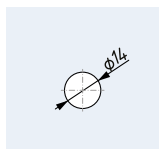
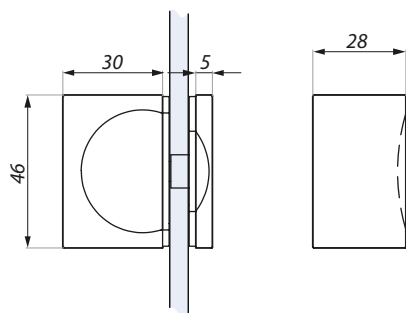
Glasdicke (mm): 6 - 12

### KH48

Türgriff

OBERFLÄCHE:

- SC
- PC
- BLG



Glasbohrung

Material: Messing

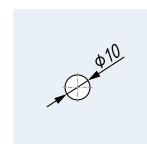
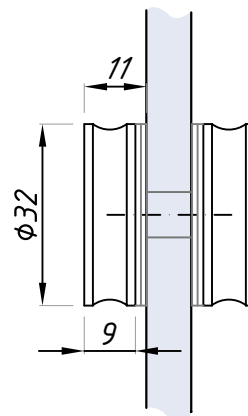
Glasdicke (mm): 6, 8, 10

## KHR9-32

Türknauf (ø 32 mm)

OBERFLÄCHE:

- SC
- PC
- BLG
- RAL



Glasdicke (mm): 8;10

Material: Messing

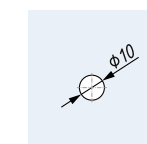
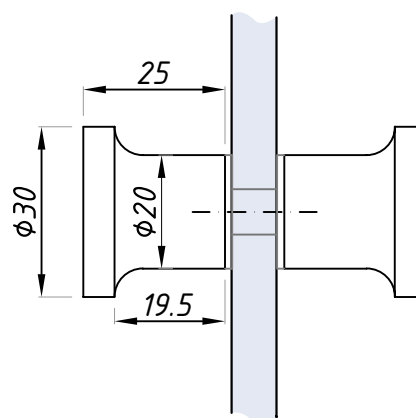
Glasbohrung

## KHR25-30

Türknauf (ø 30 mm)

OBERFLÄCHE:

- SC
- PC
- BLG
- RAL



Glasdicke (mm): 6 - 12

Material: Messing

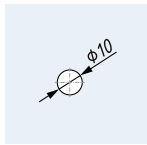
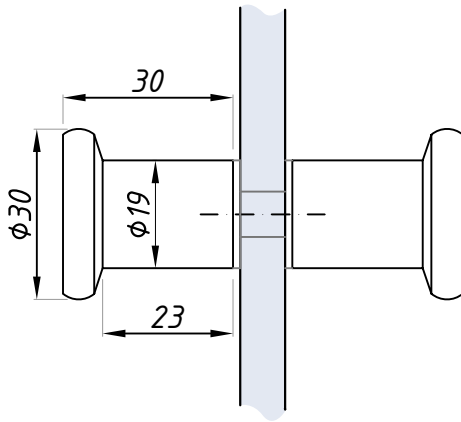
Glasbohrung

# KHR30-30

Türknauf (ø 30 mm)

OBERFLÄCHE:

- SC
- PC
- BLG
- RAL



Glasbohrung

Material: Edelstahl

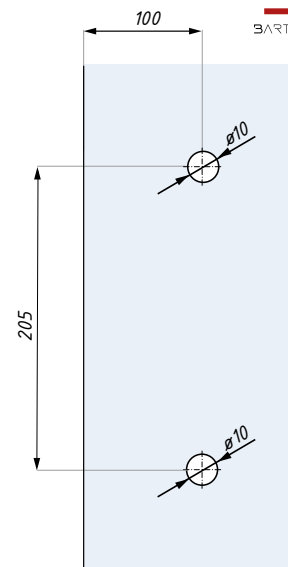
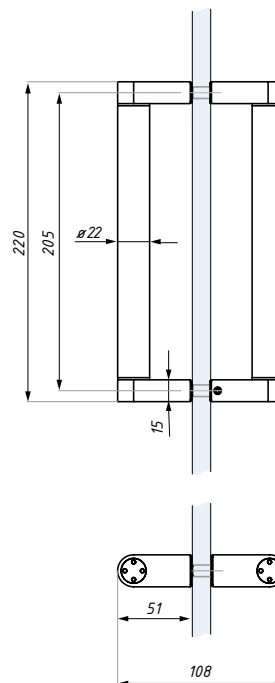
Glasdicke (mm): 6 - 12

## H15-22-220

Griffstange

OBERFLÄCHE:

PSS



Glasbohrung

Glasdicke (mm): 8, 10, 12

Material: Edelstahl

## H19-19-220

Griffstange

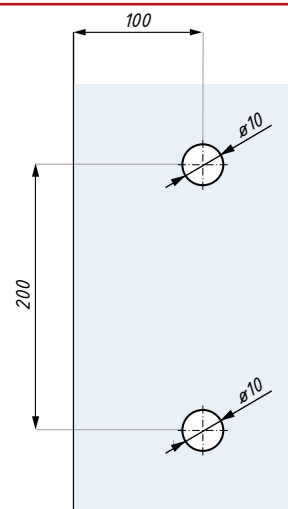
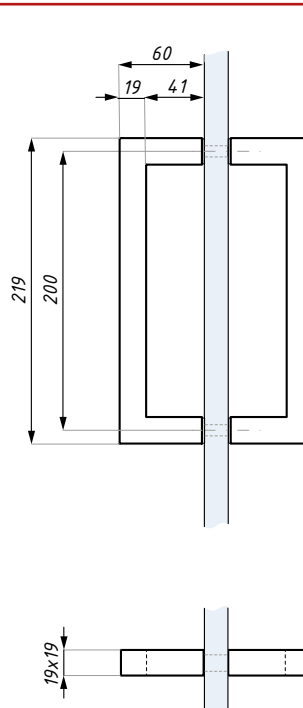
OBERFLÄCHE:

SSS

PSS

BLG

RAL



Glasbohrung

Glasdicke (mm): 8, 10, 12

Material: Edelstahl

## H01-KH17-KH01

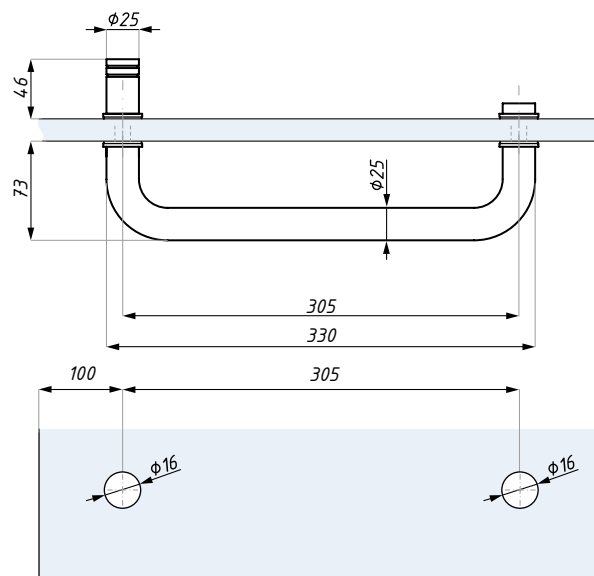
Griffstange ( $\varnothing 25$  mm)

OBERFLÄCHE:

SSS

PSS

RAL



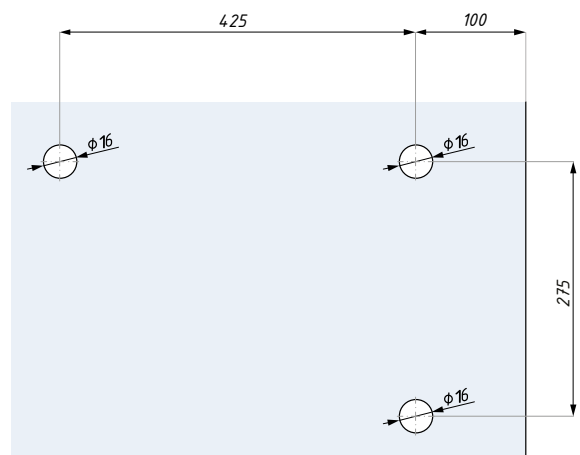
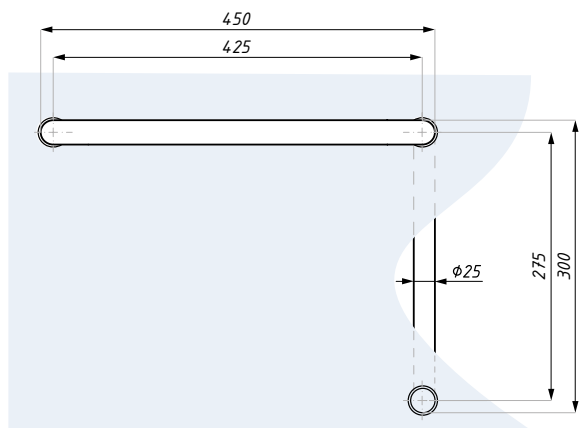
Glasbohrung

Glasdicke (mm): 8, 10, 12

Material: Edelstahl

# H12-275-425

Griffstange



Glasbohrung



OBERFLÄCHE:

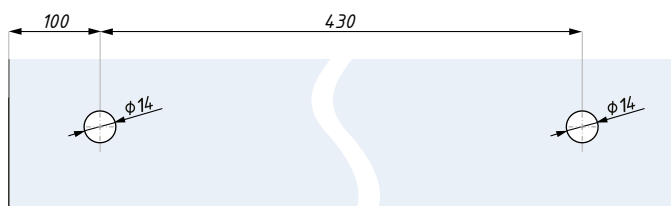
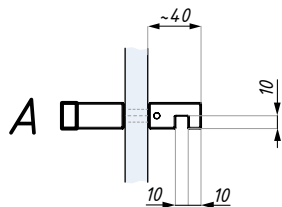
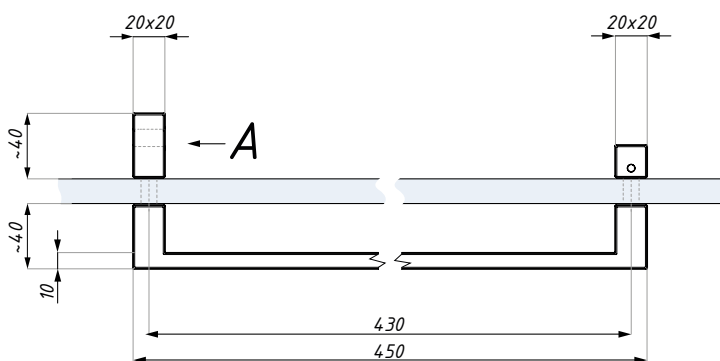
- SSS
- PSS
- RAL

Material: Edelstahl

Glasdicke (mm): 8, 10, 12

# H02-20/40-450

Griffstange eckig



Glasbohrung



OBERFLÄCHE:

- SSS
- PSS
- RAL

Material: Edelstahl

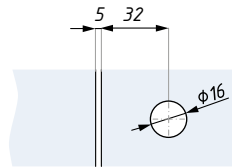
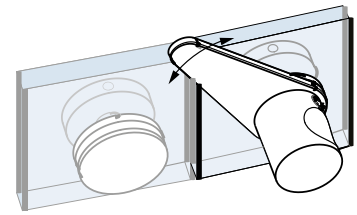
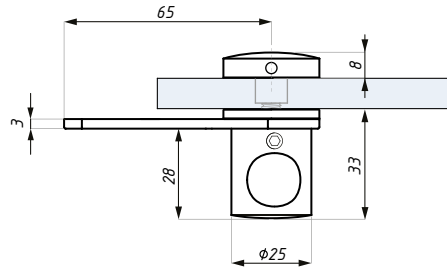
Glasdicke (mm): 8 - 12

## US625

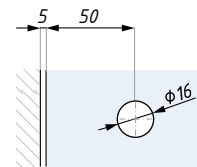
Riegel

OBERFLÄCHE:

- SC
- PC
- RAL



Glasbohrung: Variante Glas - Glas



Glasbohrung: Variante Wand - Glas

Glasdicke (mm): 8 - 12

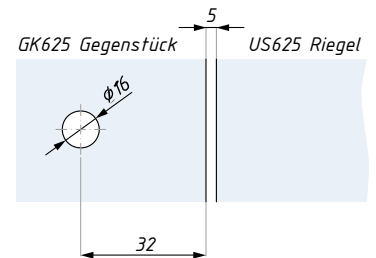
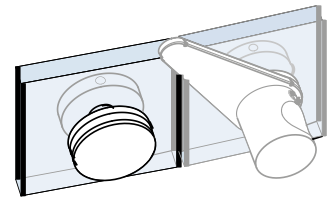
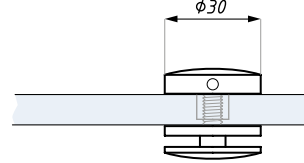
Material: Edelstahl

## GK625

Gegenstück für Riegel US625 (Glasmontage)

OBERFLÄCHE:

- SC
- PC
- RAL



Glasbohrung

Glasdicke (mm): 8 - 12

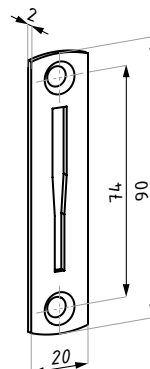
Material: Edelstahl

## KP625

Schließblech für Riegel US625 (Wandmontage)

OBERFLÄCHE:

- SSS
- PSS
- RAL



Material: Edelstahl



# FORLI

Verbinder für  
Stabilisierungsstangen



# VERBINDER FÜR STABILISIERUNGSSTANGEN

## JH - ABGERUNDET

---



JHR19



JH01ADJ



JH02ADJ



JH03AA



JH03BA



JH03T



JH04



JH045



JH05ADJ



JH001ADJ/500



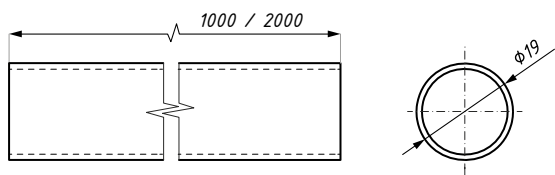
JH002ADJ/1000



JH003ADJ/450

## JHR19

Stabilisierungsstange



OBERFLÄCHE:

SSS

PSS

BLG

RAL

LÄNGEN:

1m

2m

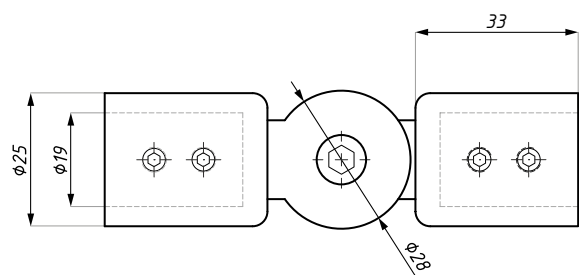
Material: Edelstahl

Rohrdurchmesser (mm): 19

## JH01ADJ

Gelenkverbinder

RESTBESTAND



OBERFLÄCHE:

SC

PC

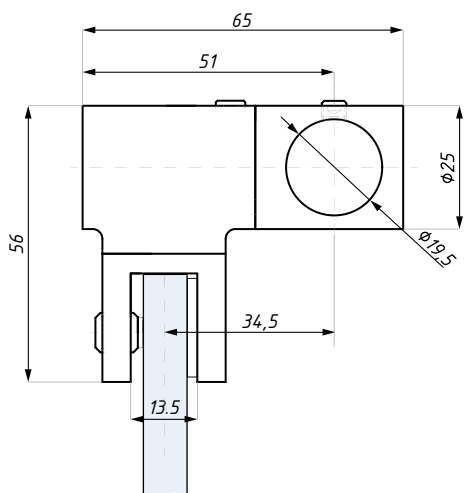
BLG

RAL

Material: Messing

## JH02ADJ

Glasanschluss mit Gelenk



OBERFLÄCHE:

SC

PC

BLG

RAL

Glasdicke (mm): 6; 8; 10

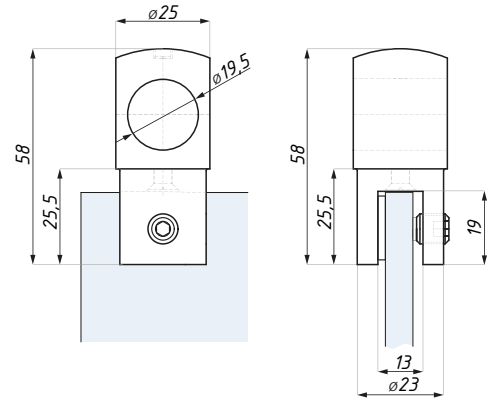
Material: Messing

## JH03AA

Glasanschluss offen, drehbar

OBERFLÄCHE:

- SC
- PC
- BLG
- RAL



Material: Messing

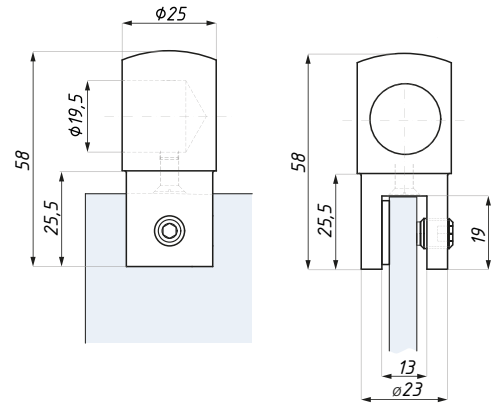
Glasdicke (mm): 6; 8; 10

## JH03BA

Glasanschluss geschlossen, drehbar

OBERFLÄCHE:

- SC
- PC
- BLG
- RAL



Material: Messing

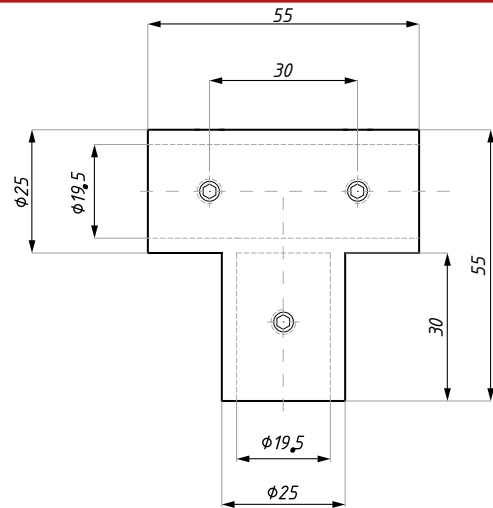
Glasdicke (mm): 6; 8; 10

## JH03T

„T“Verbinder

OBERFLÄCHE:

- SC
- PC
- BLG
- RAL



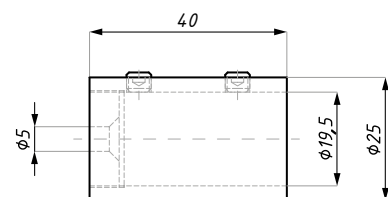
Material: Messing

## JH04

Wandanschluss, 90°

OBERFLÄCHE:

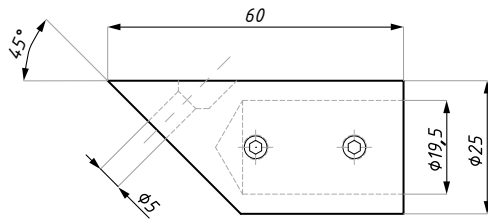
- SC
- PC
- BLG
- RAL



Material: Messing

## JH045

Wandanschluss, Winkel 45°



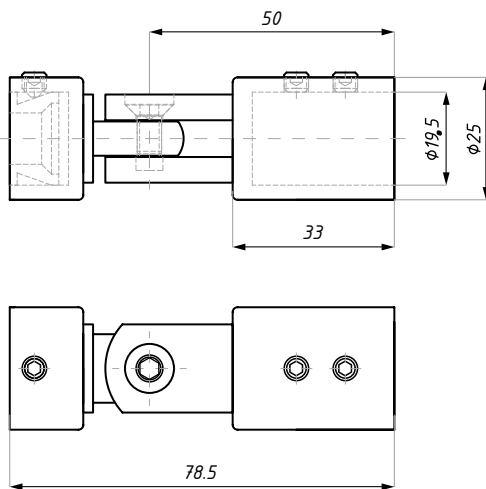
OBERFLÄCHE:

SC

PC

BLG

RAL



## JH05ADJ

Wandanschluss, einstellbar

OBERFLÄCHE:

SC

PC

BLG

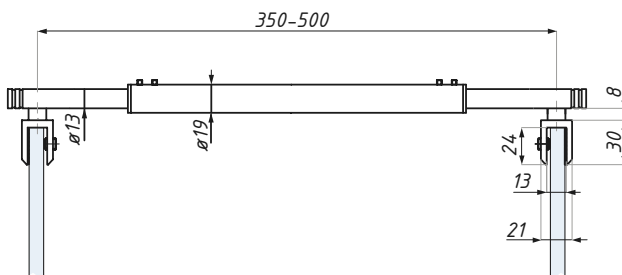
RAL

Material: Messing

## JH001ADJ/500

Regulierbarer Stabilisierungssatz, Glas - Glas, Länge 350 - 500 mm

RESTBESTAND



OBERFLÄCHE:

SC

PC

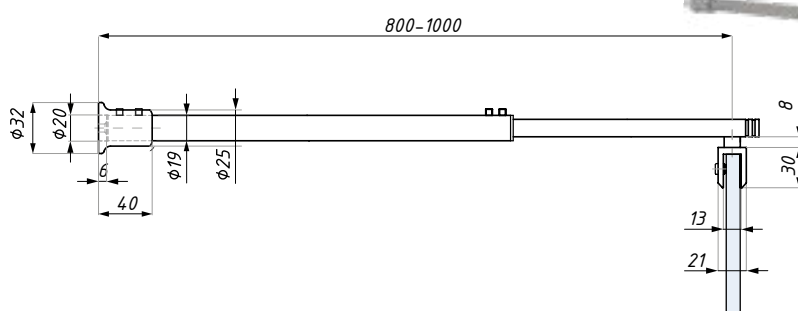
Glasdicke (mm): 6; 8; 10

Material: Messing

## JH002ADJ/1000

Regulierbarer Stabilisierungssatz, Wand - Glas 90°

RESTBESTAND



OBERFLÄCHE:

SC

PC

Glasdicke (mm): 6; 8; 10

Material: Messing

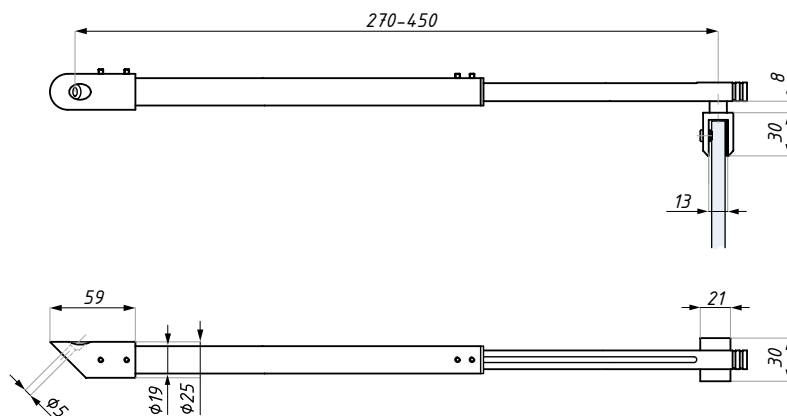
RESTBESTAND

# JH003ADJ/450

Regulierbarer Stabilisierungssatz, Wand - Glas 45°

OBERFLÄCHE:

- SC
- PC



Material: Messing

Glasdicke (mm): 6; 8; 10

## VERBINDER FÜR STABILISIERUNGSSTANGEN

JS - QUADRATISCHES PROFIL



JSR15



JS01ADJ



JS02



JS03AA



JS03BA



JS03T



JS04



JS045



JS05ADJ



JS002ADJ/1000



JS003ADJ/450



JS06



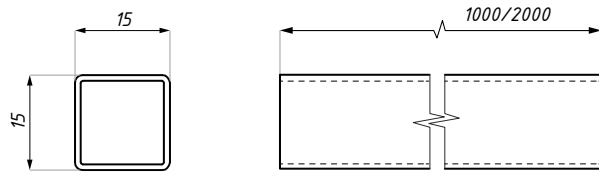
JS07



JS08

# JSR15

Stabilisierungsstange, quadratisch, 15x15 mm



OBERFLÄCHE:

RAL SSS

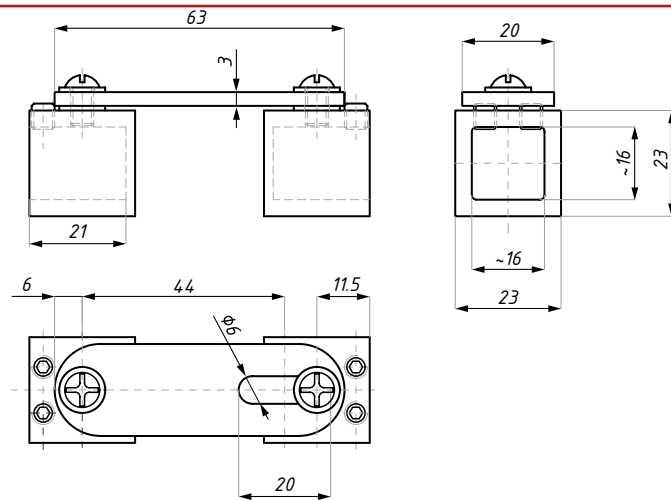
PSS

LÄNGE:

1m

6m 2m

Material: Edelstahl



# JS01ADJ

Gelenkverbinder

RESTBESTAND

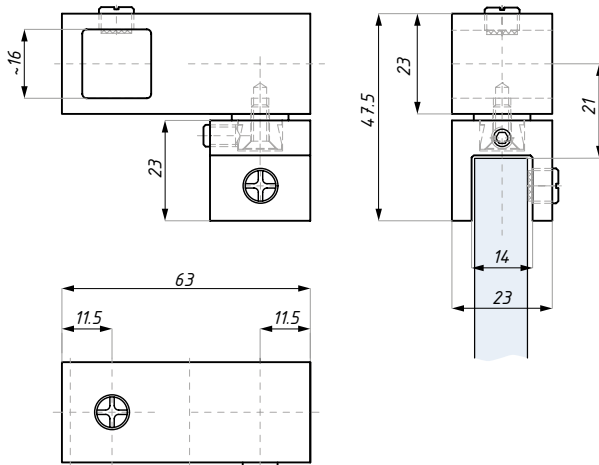
OBERFLÄCHE:

SC

PC

RAL

Material: Messing



# JS02

Glasanschluss offen, 360° drehbar, versetzt



OBERFLÄCHE:

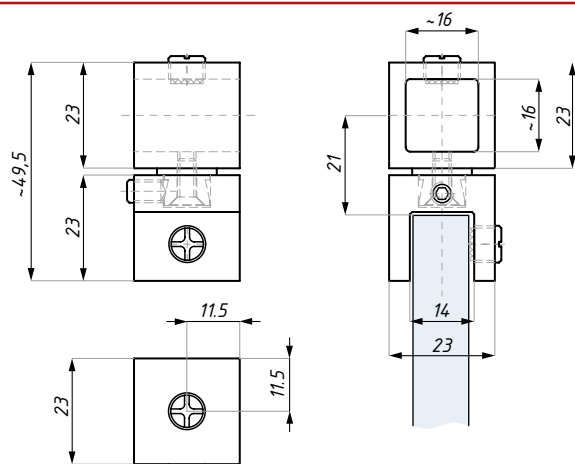
SC

PC

RAL

Glasdicke (mm): 6; 8; 10

Material: Messing



# JS03AA

Glasanschluss offen, 360° drehbar



OBERFLÄCHE:

SC

PC

RAL

Glasdicke (mm): 6; 8; 10

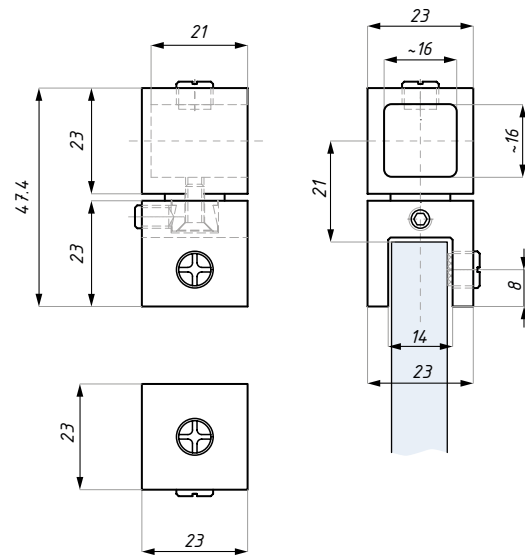
Material: Messing

## JS03BA

Glasanschluss, geschlossen, drehbar

OBERFLÄCHE:

- SC
- PC
- RAL



Material: Messing

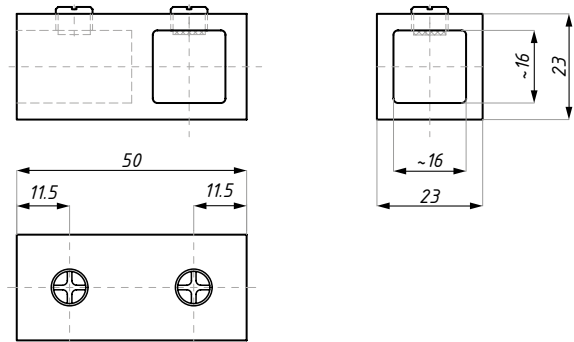
Glasdicke (mm): 6; 8; 10

## JS03T

„T“ Verbindler

OBERFLÄCHE:

- SC
- PC
- RAL



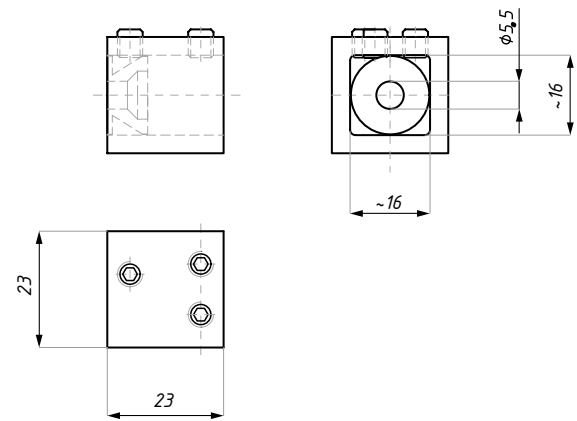
Material: Messing

## JS04

Wandanschluss, 90°

OBERFLÄCHE:

- SC
- PC
- 24K
- RAL



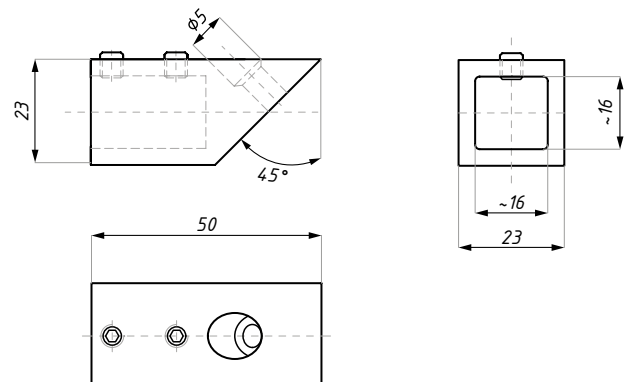
Material: Messing

## JS045

Wandanschluss, Wand - Stabstange 45°

OBERFLÄCHE:

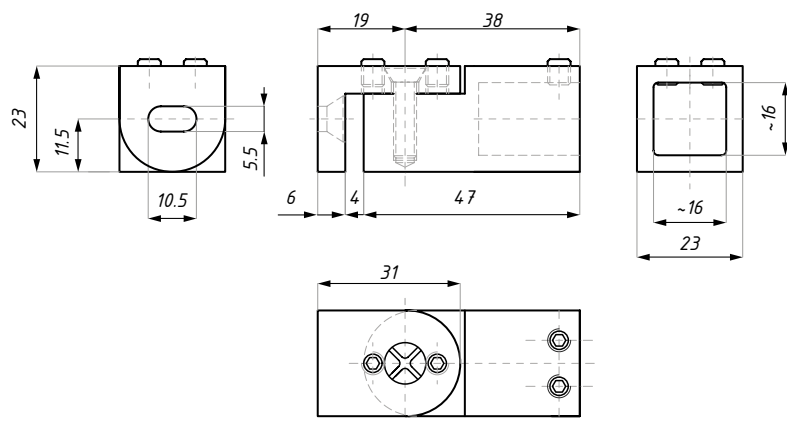
- SC
- PC
- RAL



Material: Messing

# JS05ADJ

Wandanschluss, einstellbar



OBERFLÄCHE:

- SC
- PC
- RAL

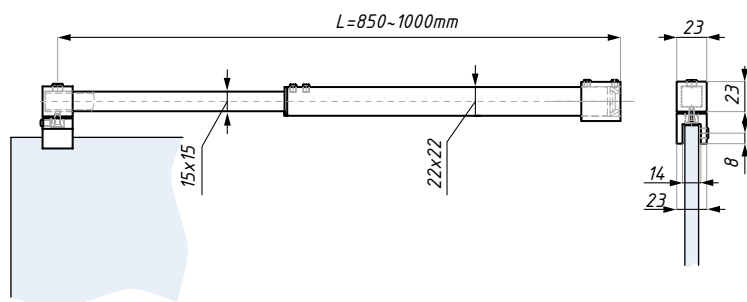
Material: Messing

# JS002ADJ/1000

Regulierbarer Stabilisierungssatz, Wand - Glas 90°

OBERFLÄCHE:

- SC
- PC



Glasdicke (mm): 6; 8; 10

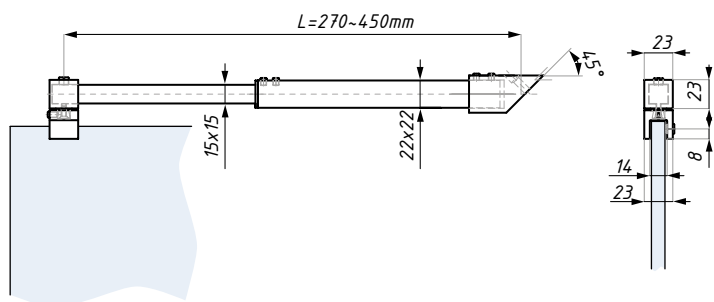
Material: Messing

# JS003ADJ/450

Regulierbarer Stabilisierungssatz, Wand - Glas 45°

OBERFLÄCHE:

- SC
- PC



Glasdicke (mm): 6; 8; 10

Material: Messing

## JS06R

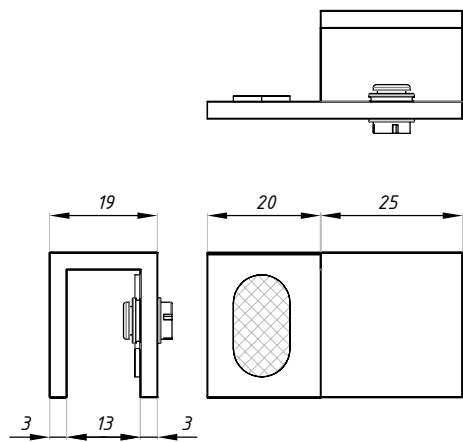
Türanschlag, rechts

OBERFLÄCHE:

SSS

BLG

RAL



Material: Edelstahl

Glasdicke (mm): 8; 10

## JS06L

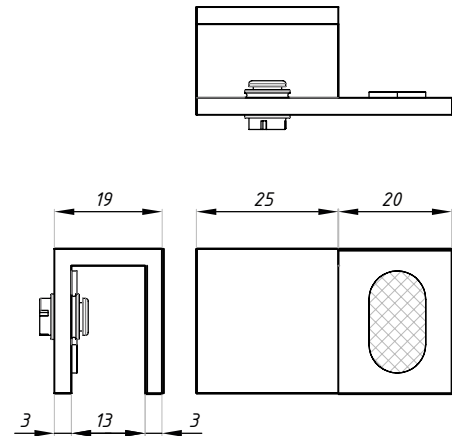
Türanschlag, links

OBERFLÄCHE:

SSS

BLG

RAL



Material: Edelstahl

Glasdicke (mm): 8; 10

## JS07R

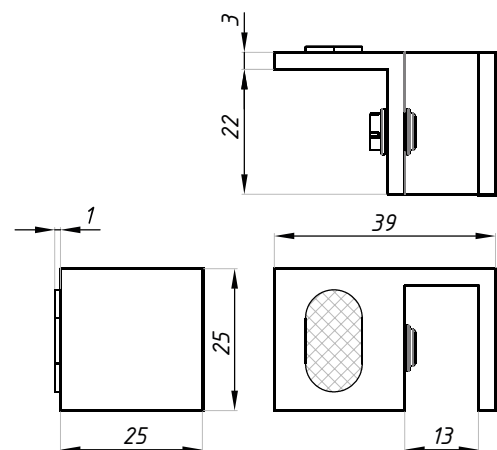
Ecken-Türanschlag, rechts

OBERFLÄCHE:

SSS

BLG

RAL



Material: Edelstahl

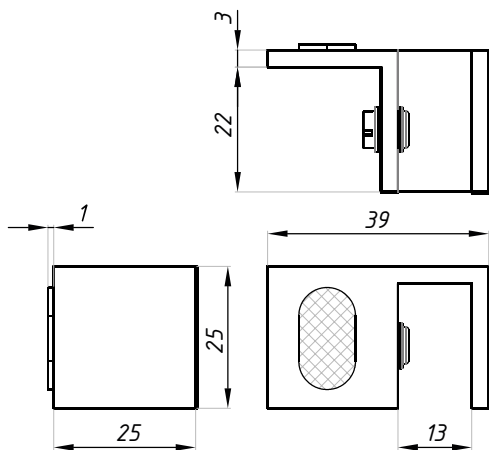
Glasdicke (mm): 8; 10

# JS07L

Ecken-Türanschlag, links

OBERFLÄCHE:

- SSS
- BLG
- RAL



Material: Edelstahl

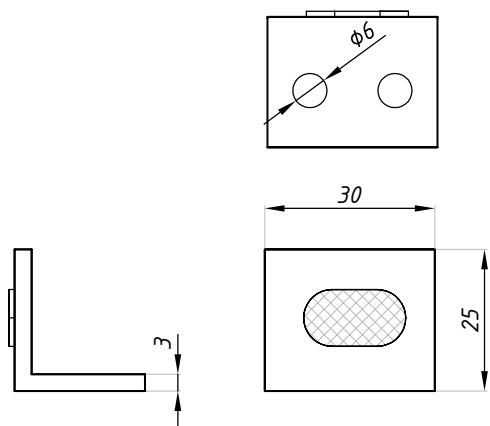
Glasdicke (mm): 8; 10

# JS08

Türanschlag, Boden, Decke

OBERFLÄCHE:

- SSS
- BLG
- RAL



Material: Edelstahl

# VERBINDER FÜR STABILISIERUNGSSTANGEN

## SHC - RECHTECK-PROFIL

---



SHCR



SHC01ADJ



SHC02ADJ



SHC03BA



SHC03T



SHC30AA



SHC30BA



SHC31AA



SHC04



SHC04ADJ



SHC06GBA

## SHCR

Stabilisierungsstange, rechteckig, 10x20 mm

OBERFLÄCHE:

SSS

PSS

BLG

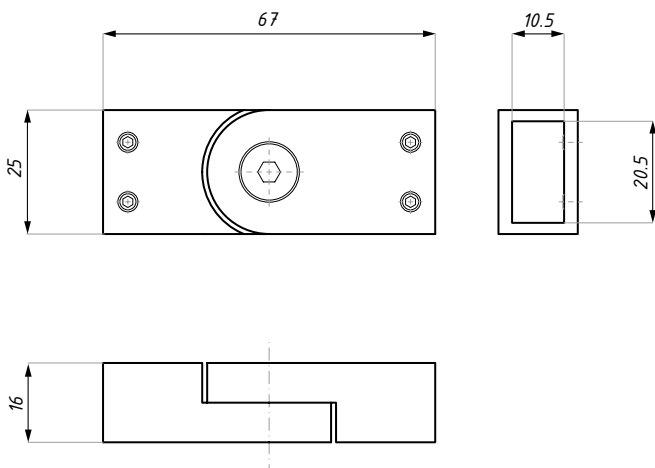
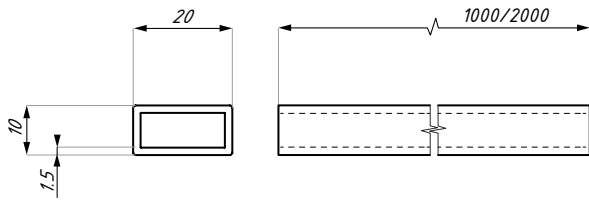
RAL

LÄNGE:

1m

2m

Material: Edelstahl



## SHC01ADJ

Gelenkverbinder

OBERFLÄCHE:

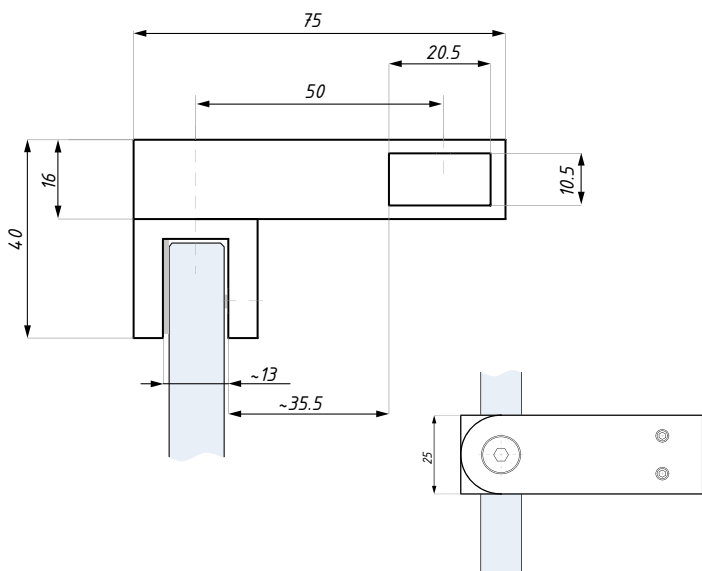
SC

PC

BLG

RAL

Material: Messing



## SHC02ADJ

Glasanschluss offen, 360°drehbar, versetzt

OBERFLÄCHE:

SC

PC

BLG

RAL



Glasdicke (mm): 8 - 12

Material: Messing

## SHC03BA

Glasanschluss, geschlossen, drehbar

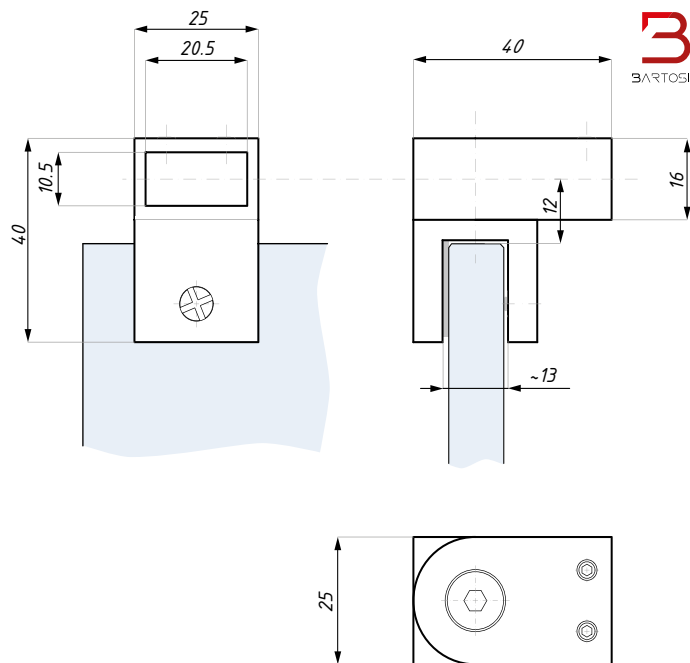
OBERFLÄCHE:

SC

PC

BLG

RAL



Material: Messing

Glasdicke (mm): 8 - 12

## SHC03T

„T“Verbindler

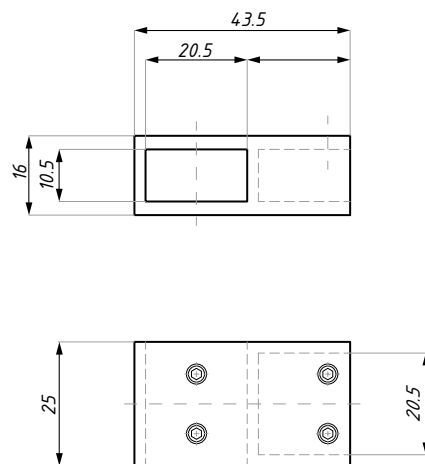
OBERFLÄCHE:

SC

PC

BLG

RAL



Material: Messing

## SHC04

Wandanschluss, 90°

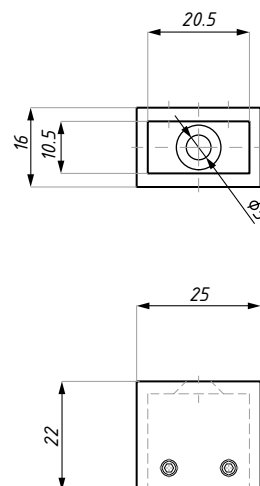
OBERFLÄCHE:

SC

PC

BLG

RAL



Material: Messing

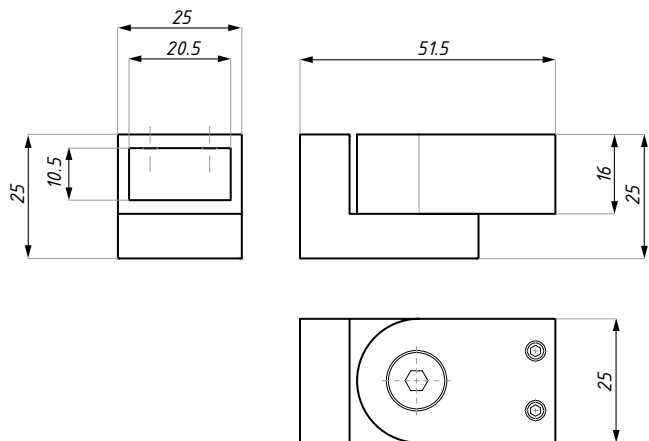
## SHC04ADJ

Wandanschluss, einstellbar

OBERFLÄCHE:

- SC
- PC
- BLG
- RAL

Material: Messing



## SHC30AA

Glasanschluss, offen, 90°

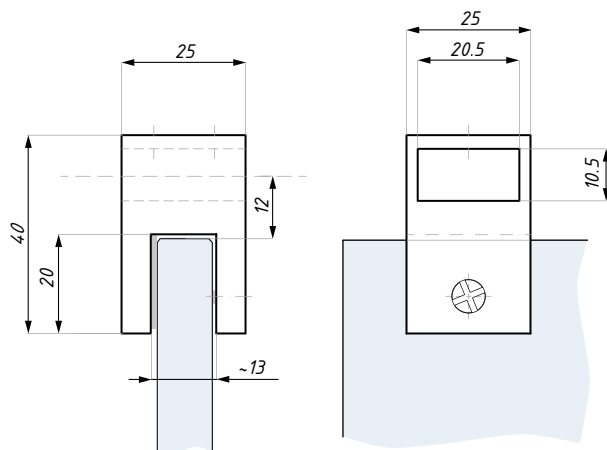
RESTBESTAND

OBERFLÄCHE:

- SC
- PC
- BLG
- RAL

Material: Messing

Glasdicke (mm): 8 - 12



## SHC30BA

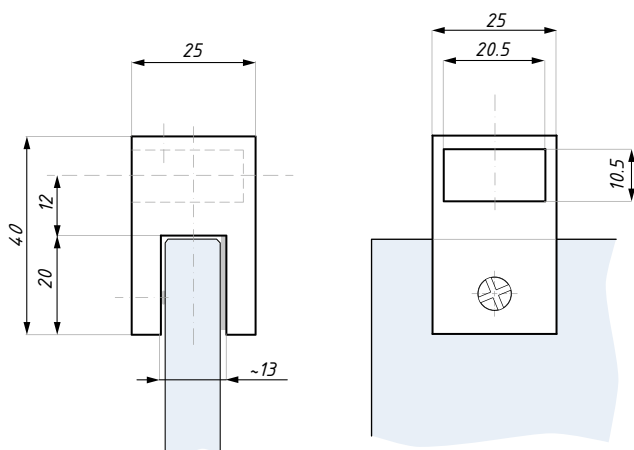
Glasanschluss, geschlossen, 90°

OBERFLÄCHE:

- SC
- PC
- BLG
- RAL

Material: Messing

Glasdicke (mm): 8 - 12



RESTBESTAND

## SHC31AA

Glasanschluss, offen, 180°

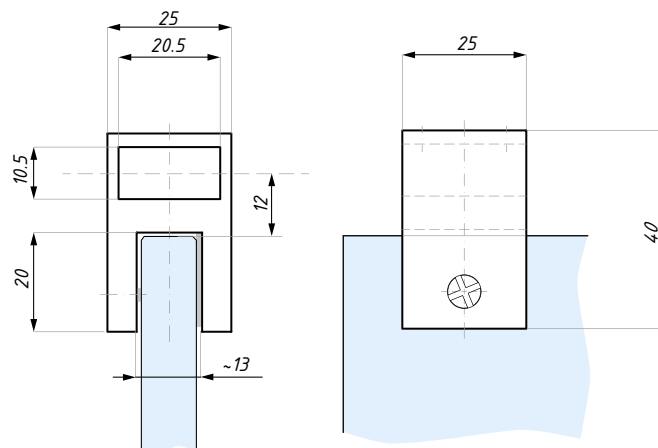
OBERFLÄCHE:

SC

PC

BLG

RAL



Material: Messing

Glasdicke (mm): 8 - 12

## SHC06GBA

Glasanschluss, einstellbar

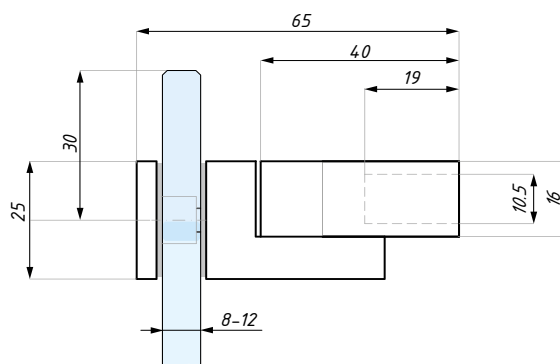
OBERFLÄCHE:

SC

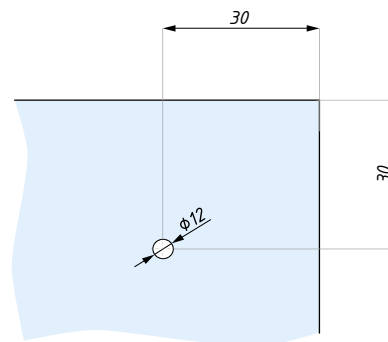
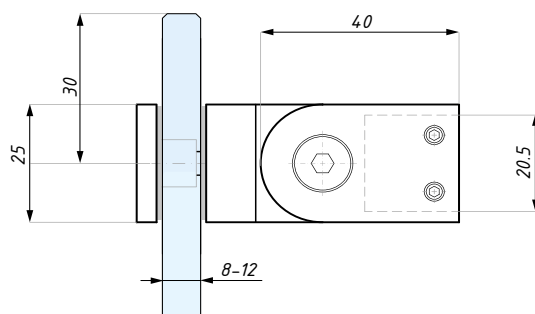
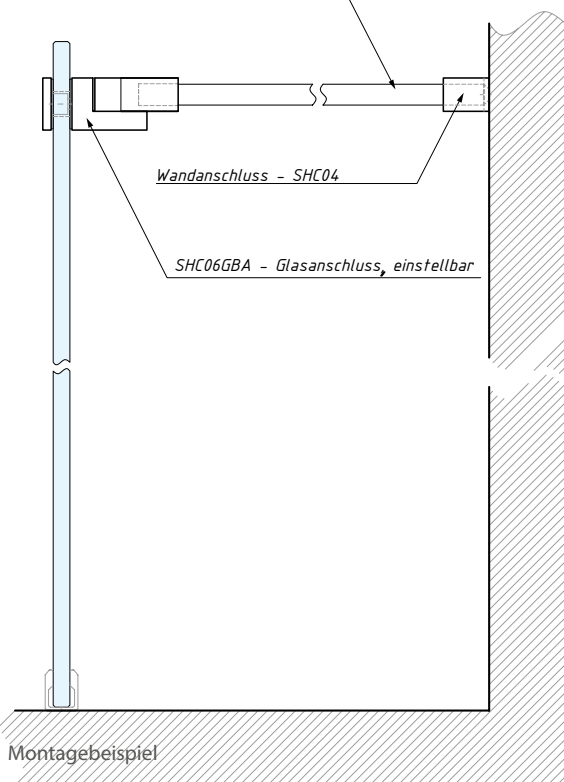
PC

BLG

RAL



SHCR - Stabilisierungsstange, rechteckig, 10x20 mm



Glasbohrung

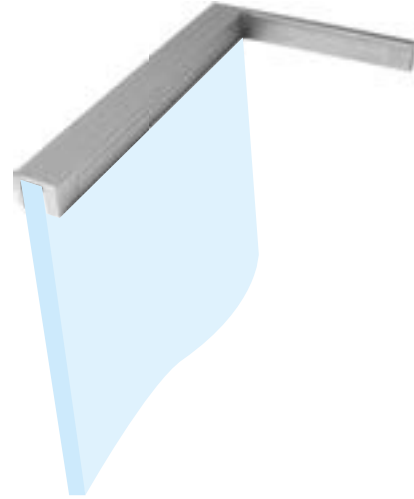
Material: Messing

Glasdicke (mm): 8 - 12

# Stabilisierungs Eckteil

OBERFLÄCHE:

- SC
- PC
- BLG
- RAL

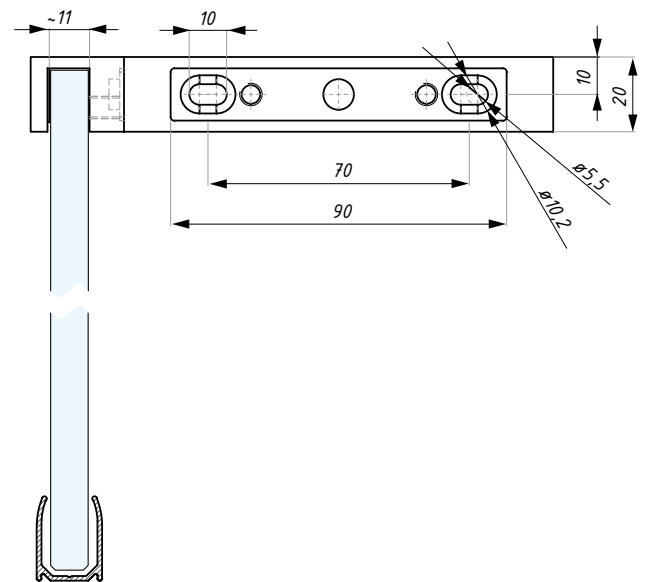
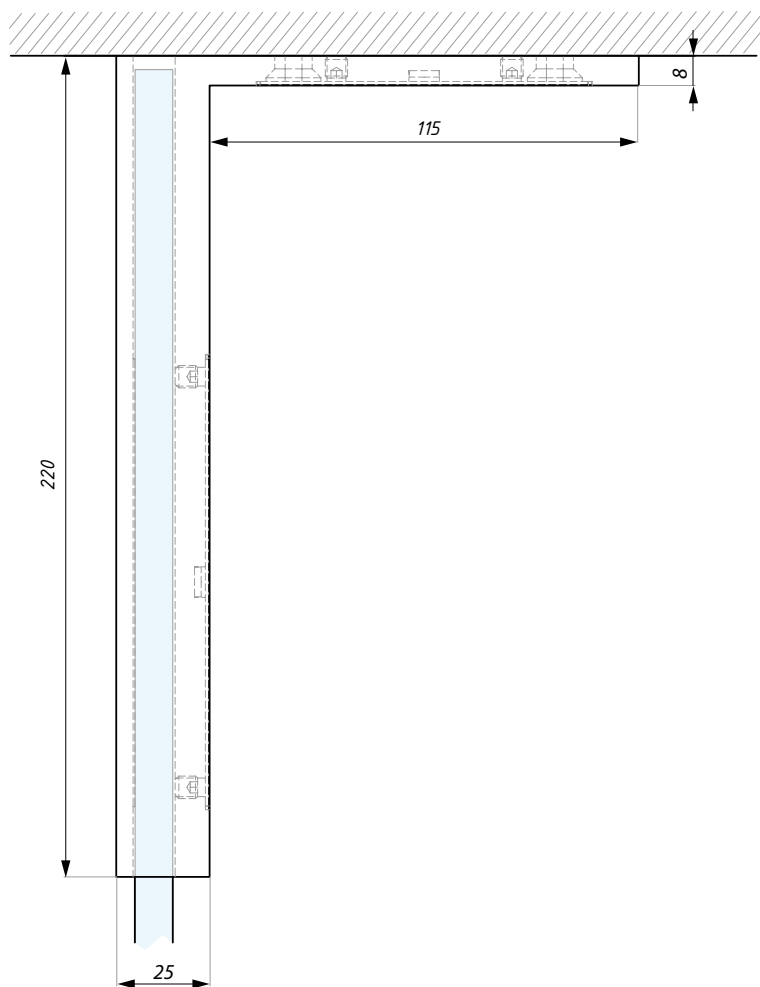
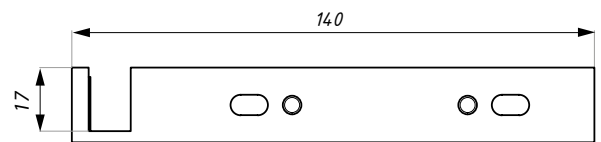


# SH-LSC220L

Stabilisierungs-Eckteil links, Glas-Wand 90°

OBERFLÄCHE:

- SC
- PC
- BLG
- RAL



Länge (mm): 220      Glasdicke (mm): 8 - 10      Material: mosaz

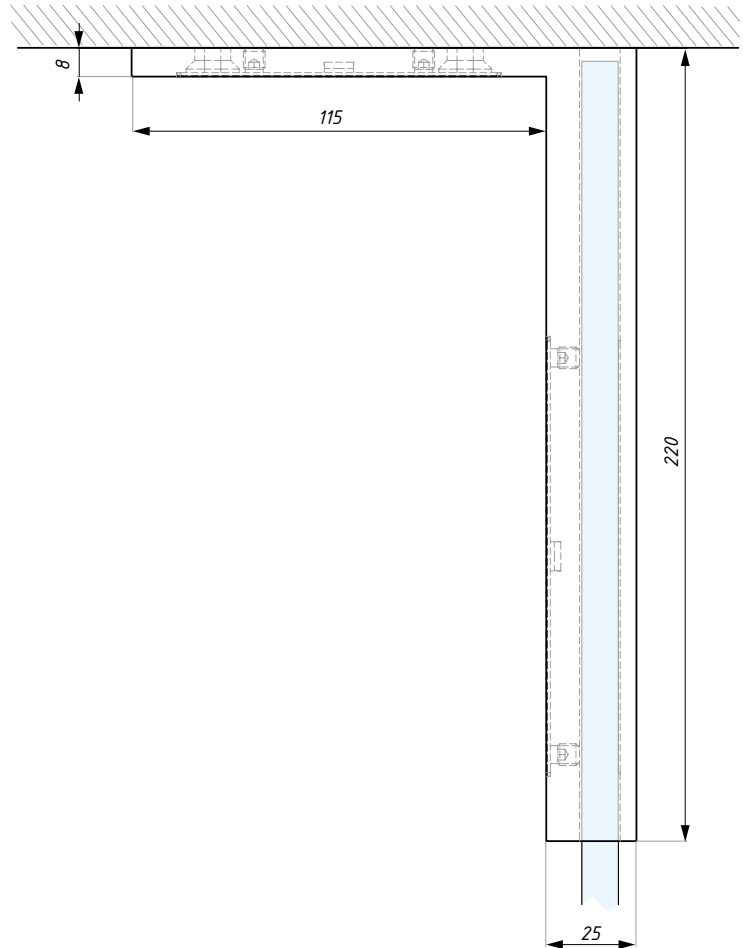
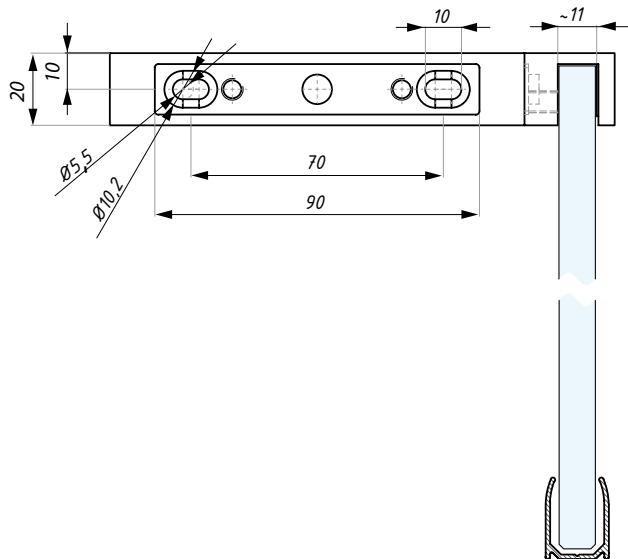
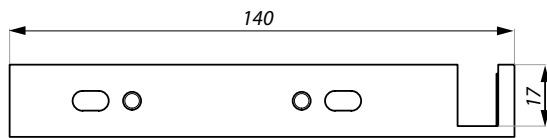
# SH-LSC220R

Stabilisierungs-Eckteil rechts, Glas-Wand 90°



OBERFLÄCHE:

- SC
- PC
- BLG
- RAL



Material: mosaz

Glasdicke (mm): 8 - 10

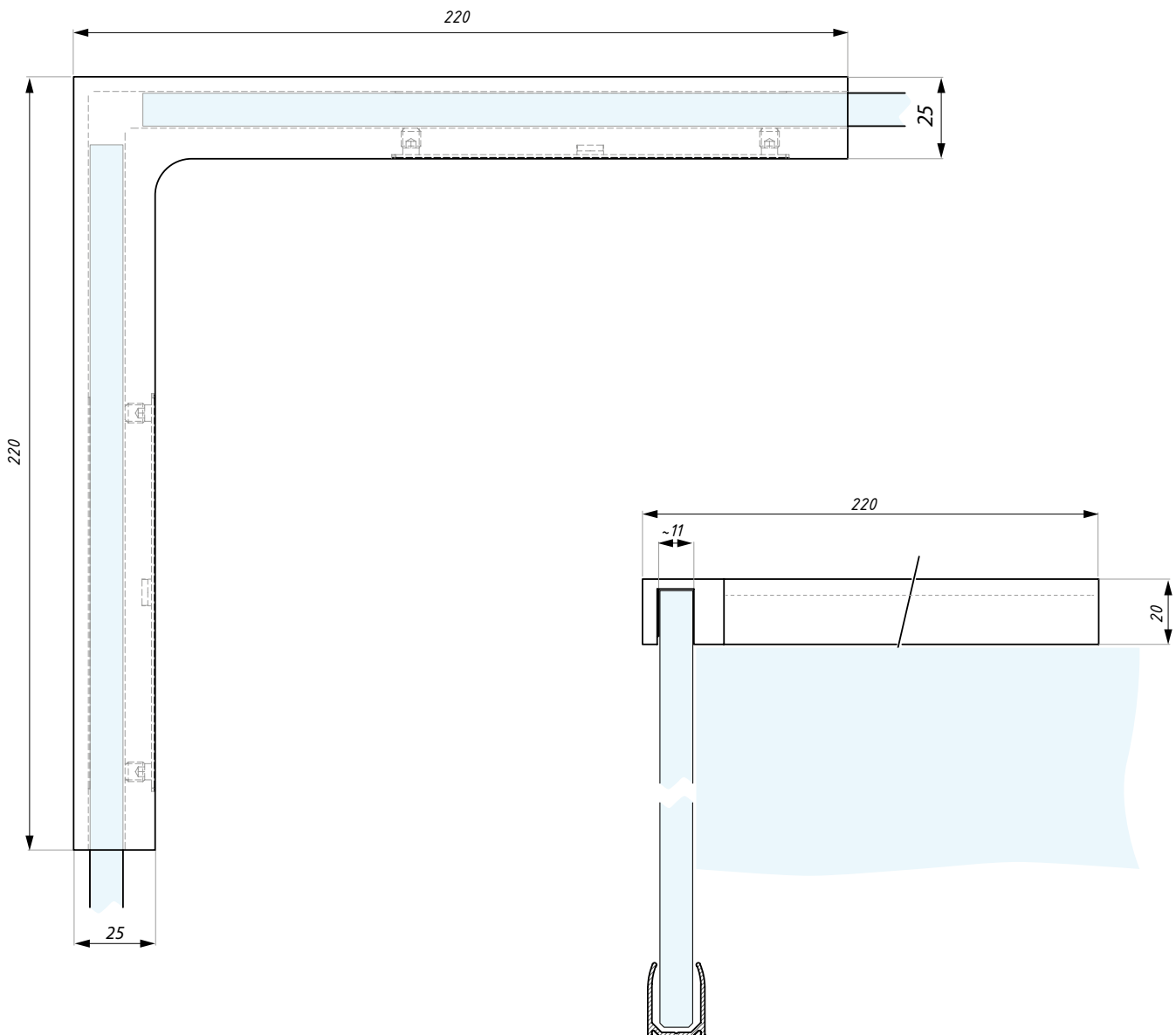
Länge (mm): 220

# SH-LSC220L

Stabilisierungs-Eckteil links, Glas - Glas

OBERFLÄCHE:

- SC
- PC
- BLG
- RAL



Länge (mm): 220    Glasdicke (mm): 8 - 10    Material: mosaz



# BUDRIO

Duschtürdichtungen und Schwallenschutz



## ABE Duschtürdichtung

FÜR GLAS (mm):

6-8

10

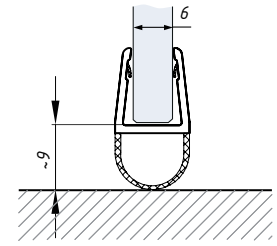
FARBE  
FÜR GLAS 6 - 8 mm:

TRANSPARENT

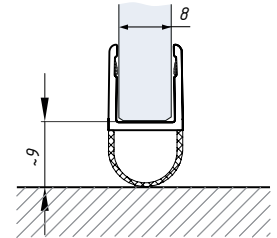
BL

FARBE  
FÜR GLAS 10 mm:

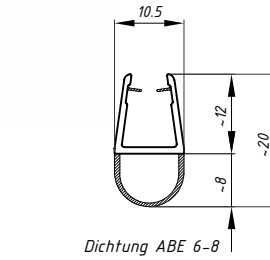
TRANSPARENT



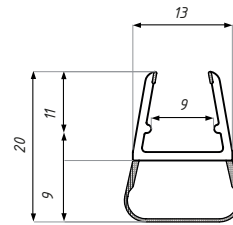
Dichtung ABE 6-8  
Montage auf Glas 6 mm



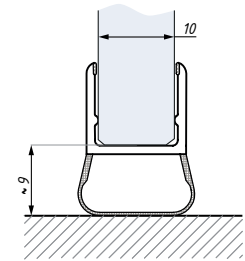
Dichtung ABE 6-8  
Montage auf Glas 8 mm



Dichtung ABE 6-8



Dichtung ABE 10



Dichtung ABE 10  
Montage auf Glas 10 mm

Temperaturbereich: 0 - 50°C  
UV Beständigkeit: EN ISO 4892-2

Material: PVC  
Länge (mm): 2500

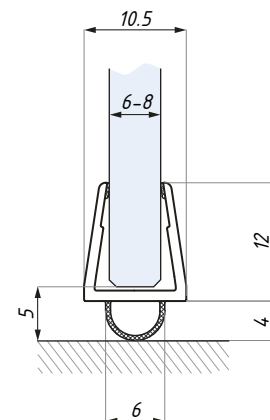
## ADE Duschtürdichtung

FÜR GLAS (mm):

6-8

FARBE:

TRANSPARENT



Temperaturbereich: 0 - 50°C  
UV Beständigkeit: EN ISO 4892-2

Material: PVC  
Länge (mm): 2200

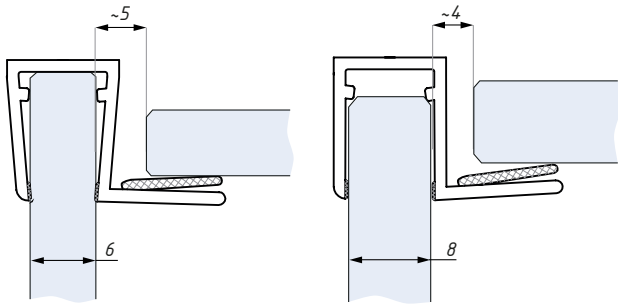
## ASE Duschtürdichtung

FÜR GLAS (mm):

6-8

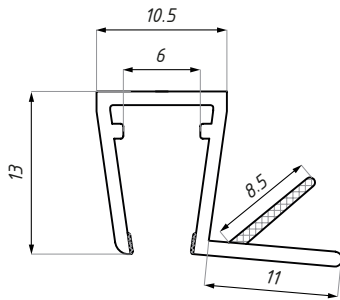
FARBE:

TRANSPARENT



Dichtung ASE 6-8  
Montage auf Glas 6 mm

Dichtung ASE 6-8  
Montage auf Glas 8 mm



Temperaturbereich: 0 - 50°C  
UV Beständigkeit: EN ISO 4892-2

Material: PVC  
Länge (mm): 2500

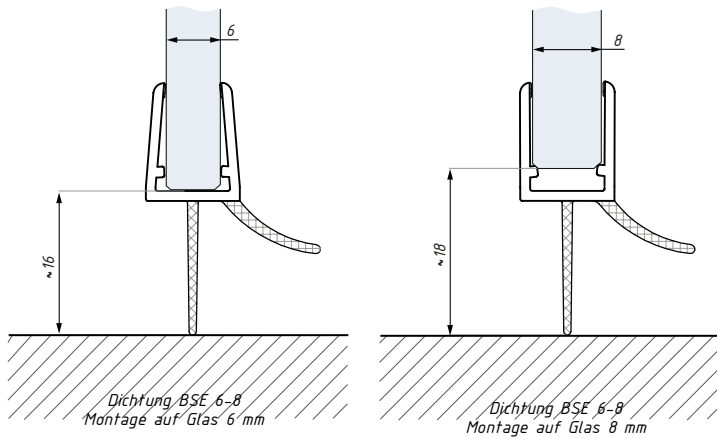
## BSE Duschtürdichtung

FÜR GLAS (mm):

6-8

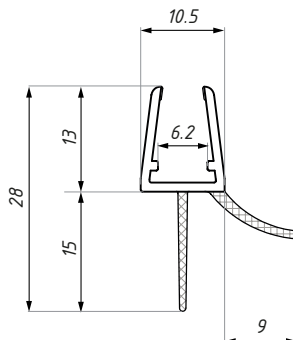
FARBE:

TRANSPARENT



Dichtung BSE 6-8  
Montage auf Glas 6 mm

Dichtung BSE 6-8  
Montage auf Glas 8 mm



Temperaturbereich: 0 - 50°C  
UV Beständigkeit: EN ISO 4892-2

Material: PVC  
Länge (mm): 2500

## DOE Duschtürdichtung

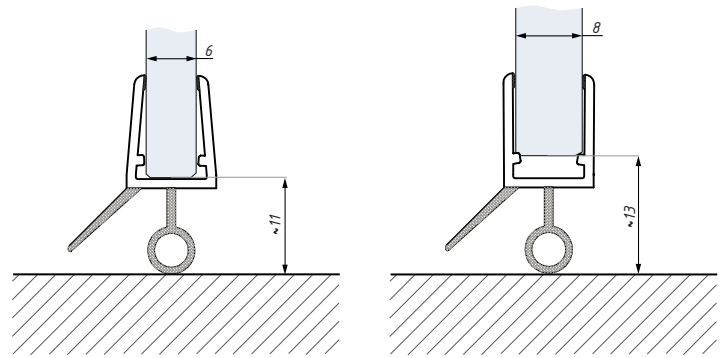
FÜR GLAS (mm):

6-8

FARBE:

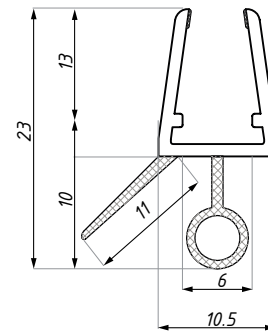
TRANSPARENT

BL



Dichtung DOE 6-8  
Montage auf Glas 6 mm

Dichtung DOE 6-8  
Montage auf Glas 8 mm



Temperaturbereich: 0 - 50°C  
UV Beständigkeit: EN ISO 4892-2

Material: PVC  
Länge (mm): 2500

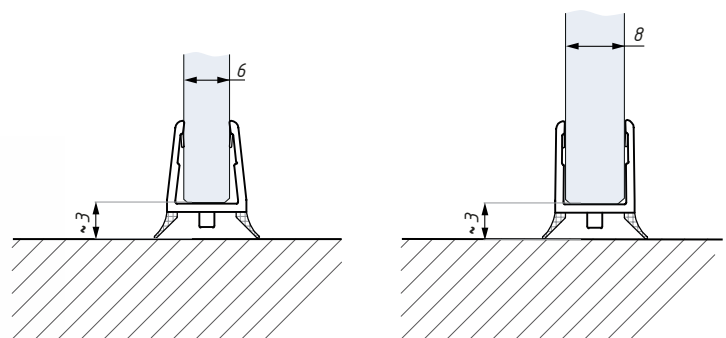
## GCE Duschtürdichtung

FÜR GLAS (mm):

6-8

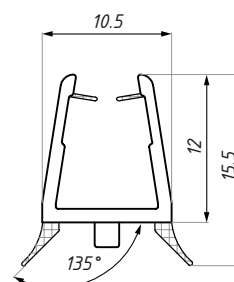
FARBE:

TRANSPARENT



Dichtung GCE 6-8  
Montage auf Glas 6 mm

Dichtung GCE 6-8  
Montage auf Glas 8 mm



Temperaturbereich: 0 - 50°C  
UV Beständigkeit: EN ISO 4892-2

Material: PVC  
Länge (mm): 2500

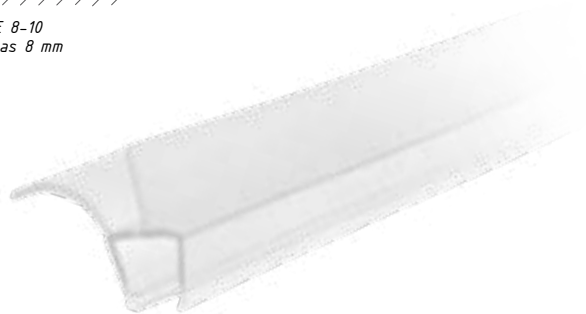
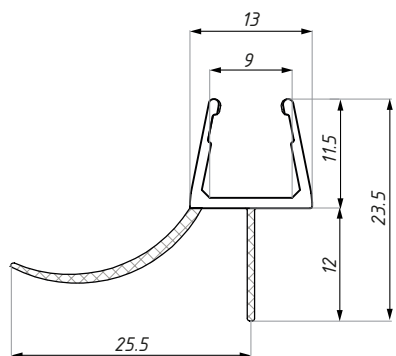
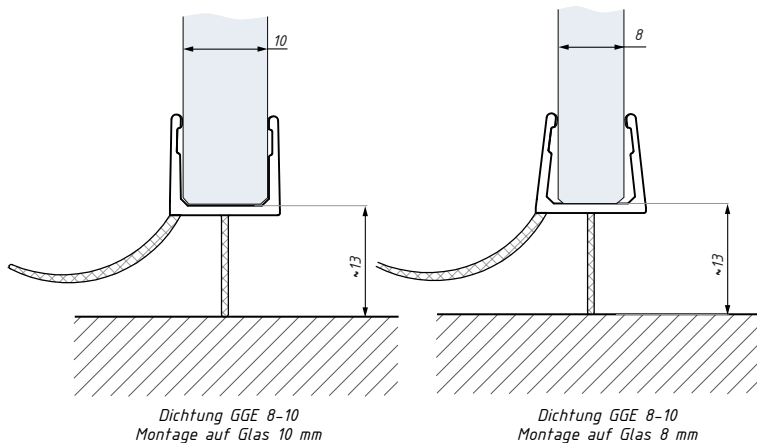
## GGE Duschtürdichtung

FÜR GLAS (mm):

**8-10**

FARBE:

TRANSPARENT



Temperaturbereich: 0 - 50°C  
UV Beständigkeit: EN ISO 4892-2

Material: PVC  
Länge (mm): 2500

## OWE Duschtürdichtung

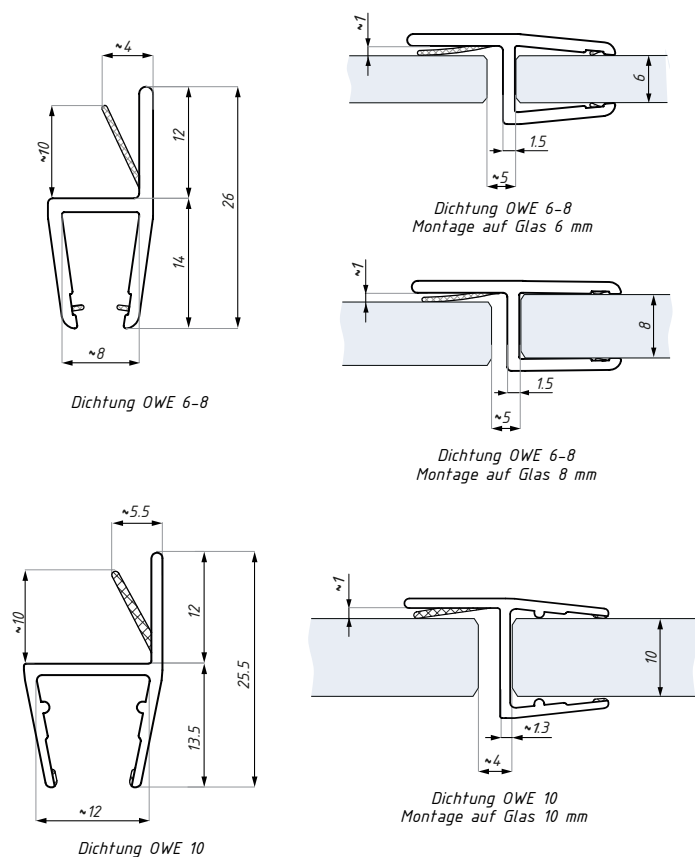
FÜR GLAS (mm):

**6-8**

**10**

FARBE:

TRANSPARENT



Temperaturbereich: 0 - 50°C  
UV Beständigkeit: EN ISO 4892-2

Material: PVC  
Länge (mm): 2500

## SDE

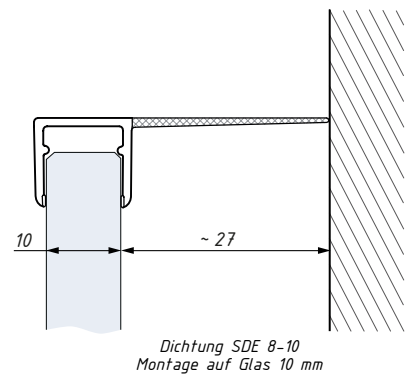
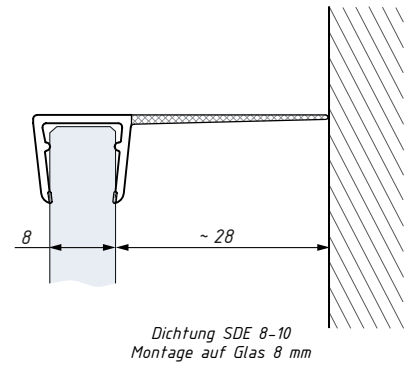
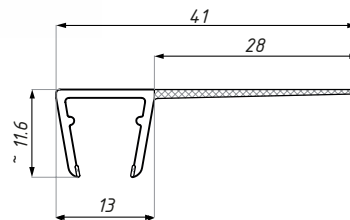
Duschtürdichtung für System NOTO

FÜR GLAS (mm):

8-10

FARBE:

TRANSPARENT



Temperaturbereich: 0 - 50°C

Material: PVC

UV Beständigkeit: EN ISO 4892-2

Länge (mm): 2500

## SDEN

Duschtürdichtung für System TRIESTE SF40

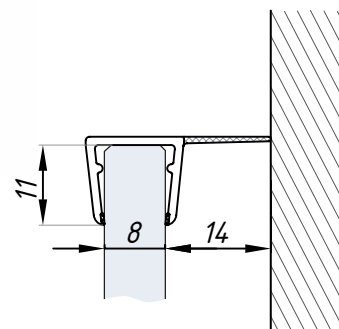
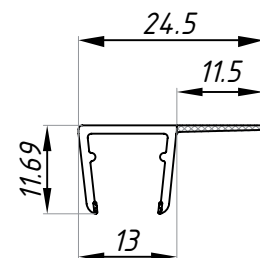
FÜR GLAS (mm):

8-10

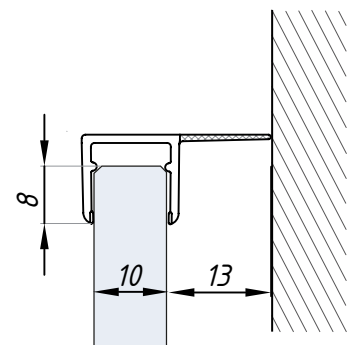
FARBE:

TRANSPARENT

BL



Dichtung SDEN 8-10  
Montage auf Glas 8 mm



Dichtung SDEN 8-10  
Montage auf Glas 10 mm

Temperaturbereich: 0 - 50°C

Material: PVC

UV Beständigkeit: EN ISO 4892-2

Länge (mm): 2500

# SDVN

Duschtürdichtung für System NOTO

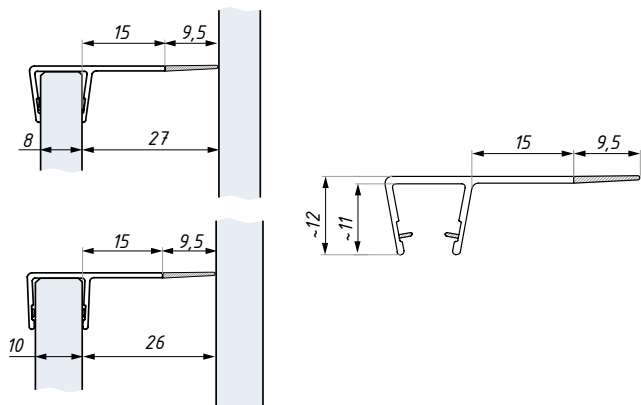
FÜR GLAS (mm):

**8-10**

FARBE:

TRANSPARENT

BL



Temperaturbereich: 0 - 50°C  
UV Beständigkeit: EN ISO 4892-2

Material: PVC  
Länge (mm): 2500

# WBE

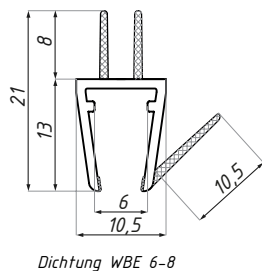
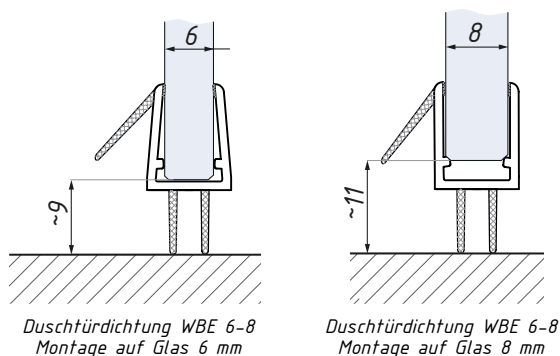
Duschtürdichtung

FÜR GLAS (mm):

**6-8**

FARBE:

TRANSPARENT



Dichtung WBE 6-8

Temperaturbereich: 0 - 50°C  
UV Beständigkeit: EN ISO 4892-2

Material: PVC  
Länge (mm): 2500

# WSE

## Duschtürdichtung

FÜR GLAS (mm):

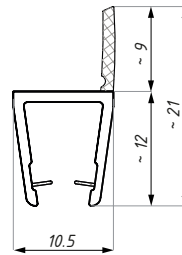
- 6-8
- 10

FARBE  
FÜR GLAS 6 - 8 mm:

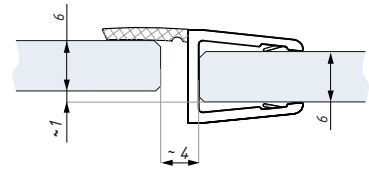
- TRANSPARENT
- BL

FARBE  
FÜR GLAS 10 mm:

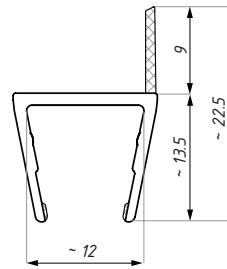
- TRANSPARENT



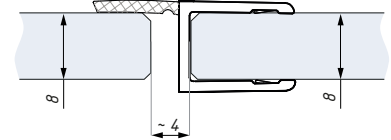
Dichtung WSE 6-8



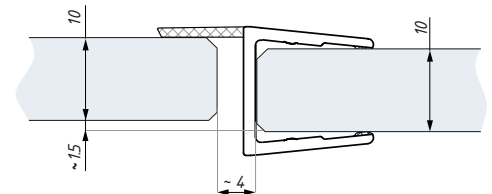
Dichtung WSE 6-8  
Montage auf Glas 6 mm



Dichtung WSE 8-10



Dichtung WSE 8-10  
Montage auf Glas 8 mm



Dichtung WSE 8-10  
Montage auf Glas 10 mm

Temperaturbereich: 0 - 50°C

Material: PVC

UV Beständigkeit: EN ISO 4892-2

Länge (mm): 2500

# GPE

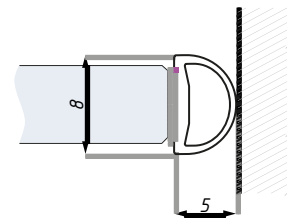
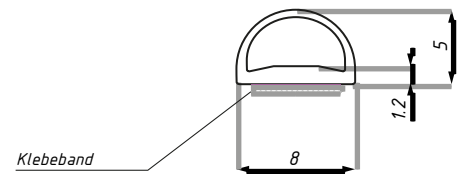
## Duschtürdichtung mit Kleberücken

FÜR GLAS (mm):

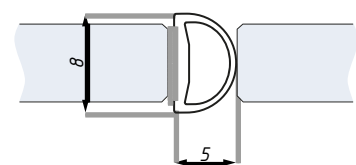
- 8-12

FARBE:

- TRANSPARENT



Wandmontage



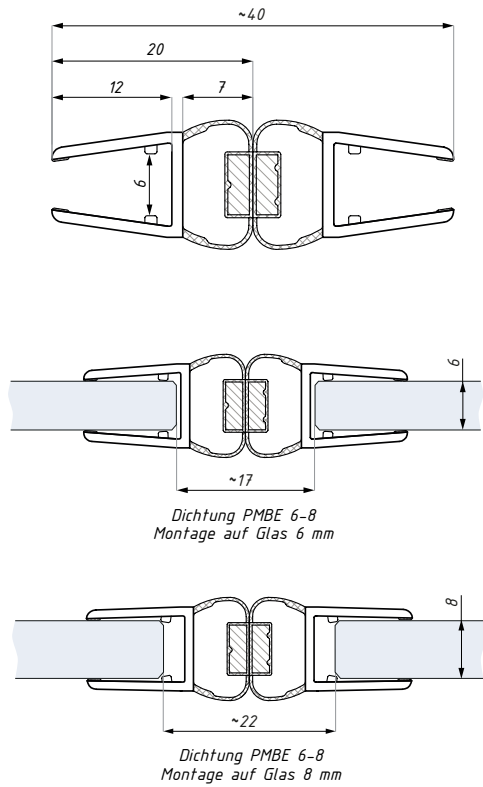
Montage auf Glas

einschließlich Klebeband

Länge (mm): 2500

# PMBE

Duschtürdichtung magnetisch



FÜR GLAS (mm):

**6-8**

FARBE:

TRANSPARENT

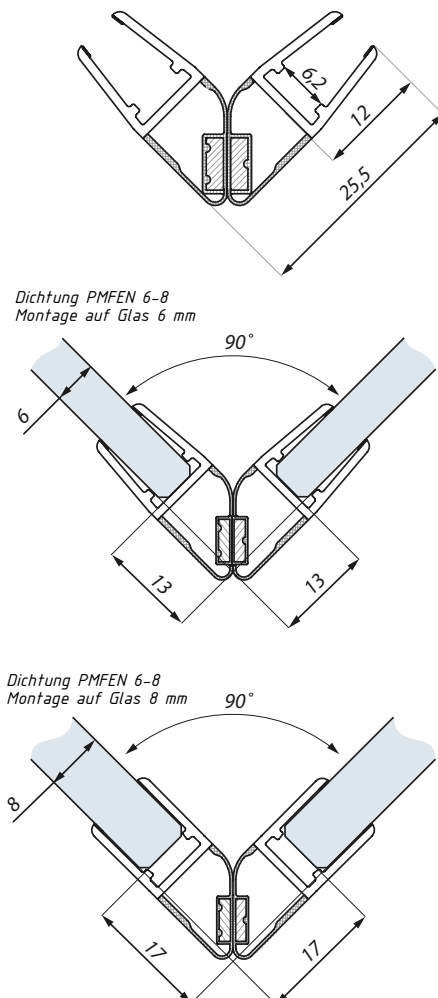


Temperaturbereich: 0 - 50°C  
UV Beständigkeit: EN ISO 4892-2

Material: PVC  
Länge (mm): 2200

# PMFEN

Dichtung magnetisch 90° / 180°



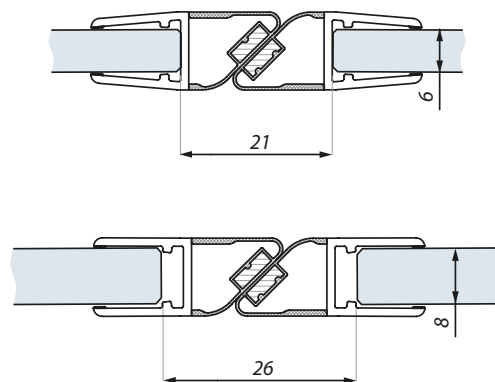
FÜR GLAS (mm):

**6-8**

FARBE:

TRANSPARENT

**BL**



Temperaturbereich: 0 - 50°C  
UV Beständigkeit: EN ISO 4892-2

Länge (mm): 2200 und 2500 (nur transparent)

Material: PVC

## PMSE

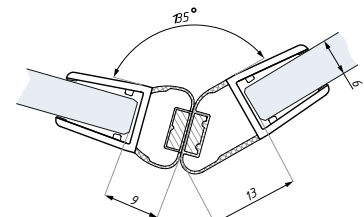
Duschtürdichtung magnetisch

FÜR GLAS (mm):

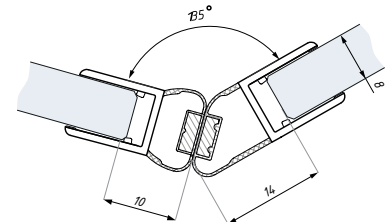
6-8

FARBE:

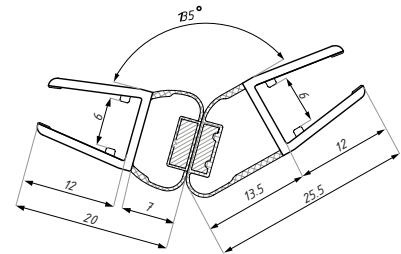
TRANSPARENT



Dichtung PMSE 6-8  
Montage auf Glas 6 mm



Dichtung PMSE 6-8  
Montage auf Glas 8 mm



Temperaturbereich: 0 - 50°C

Material: PVC

UV Beständigkeit: EN ISO 4892-2

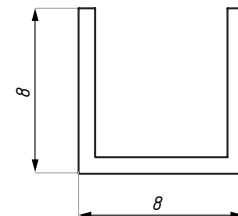
Länge (mm): 2200

## AP08-AL-2500

Profil für Magnetdichtung, Wandmontage

OBERFLÄCHE:

AL



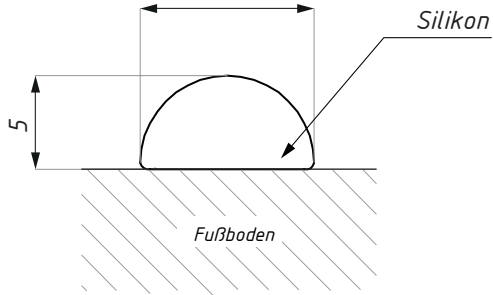
Material: Aluminium

Länge (mm): 2500

# HPPMB

Schwallenschutzprofil

FARBE:



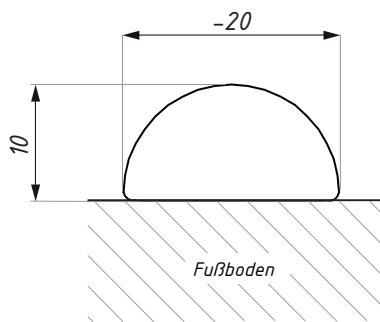
Material: Plast transparent

Länge (mm): 2000

# DSE-PMMA

Schwallenschutzprofil

FARBE:



Material: Plast transparent

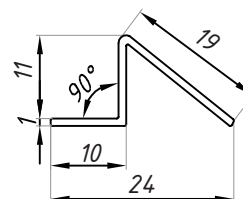
Länge (mm): 2000

## LPM-2500

Magnetisches Edelstahlprofil

OBERFLÄCHE:

SSS



Material: Edelstahl

Länge (mm): 2500

## LPM-2500 + 1/2 PMFEN 6-8 L2500

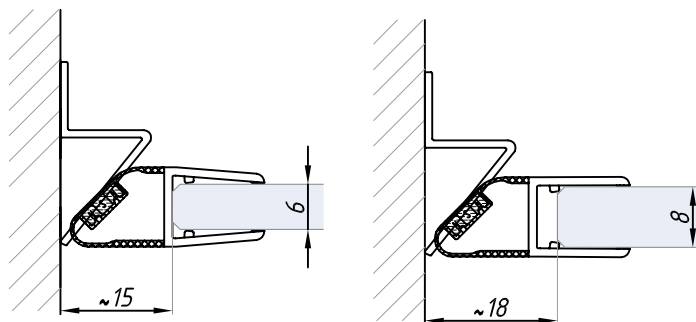
Magnetisches Edelstahlprofil mit 1/2 PMFEN 6-8 L2500, Länge 2500 mm

FÜR GLAS (mm):

6-8

FARBE:

TRANSPARENT



Temperaturbereich: 0 - 50°C

Material: PVC

UV Beständigkeit: EN ISO 4892-2

Länge (mm): 2500

## SHMSD

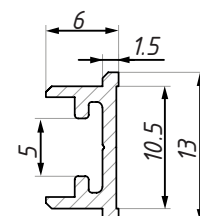
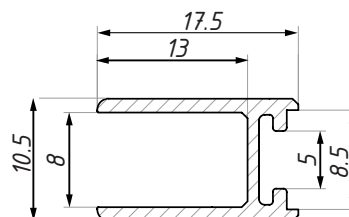
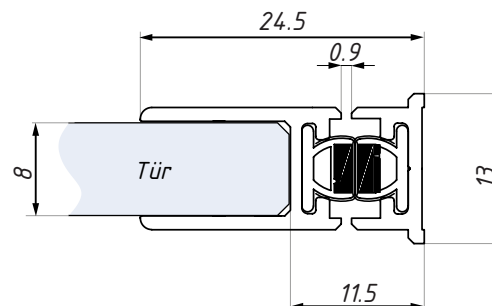
Profil mit Magnetdichtung für Schiebetür

OBERFLÄCHE:

NAS

PC

NABL

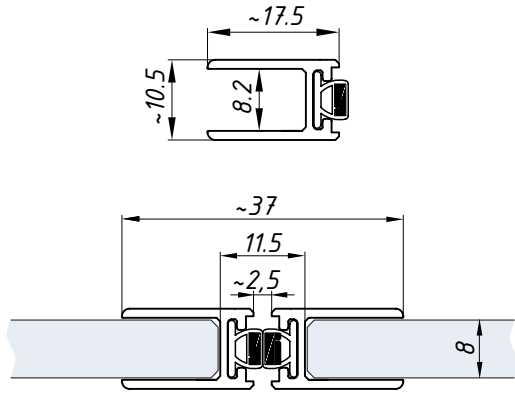


für Glas (mm): 8  
Material: Aluminium

Montage durch Aufkleben auf Glas oder Wand  
Länge (mm): 2300

## SHMSS

Profil mit Magnetsichtung, Glas - Glas



OBERFLÄCHE:

- NAS
- PC
- NABL

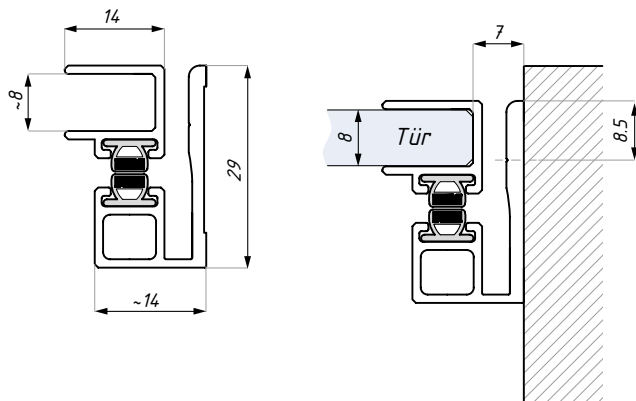
für Glas (mm): 8

Material: Aluminium

Länge (mm): 2300

## SHMPW

Profil mit Magnetsichtung, Glas - Wand



OBERFLÄCHE:

- NAS
- PC
- NABL

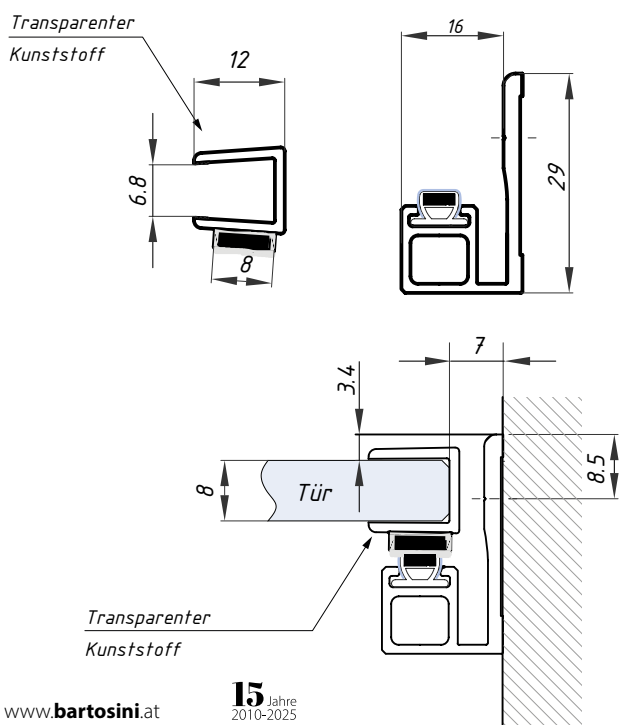
für Glas (mm): 8

Material: Aluminium

Länge (mm): 2300

## SHMPW-02

Profil mit Magnetsichtung, Glas - Wand



OBERFLÄCHE:

- NAS
- PC

für Glas (mm): 8

Material: Aluminium und transparenter Plast

Länge (mm): 2300

## SHMPG

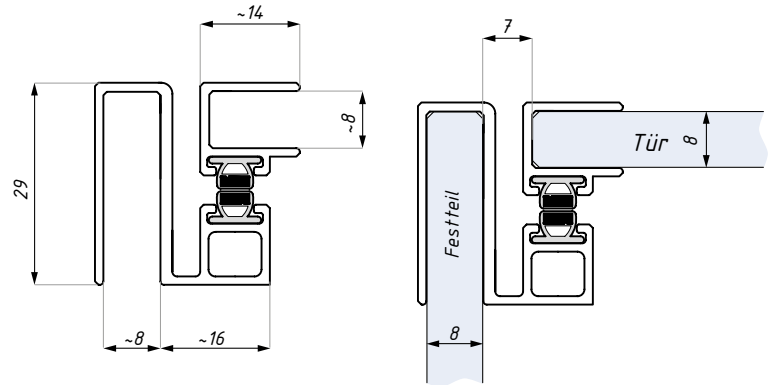
Profil mit Magnetdichtung, Glas - Glas 90°

OBERFLÄCHE:

NAS

PC

NABL



für Glas (mm): 8  
Material: Aluminium

Länge (mm): 2300

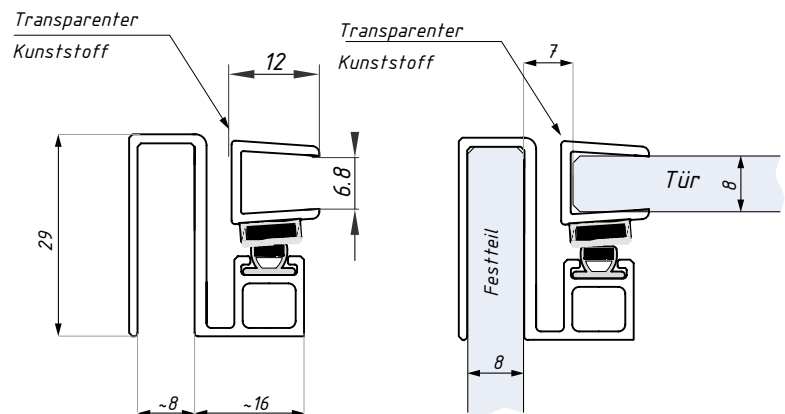
## SHMPG-02

Profil mit Magnetdichtung, Glas - Glas 90°

OBERFLÄCHE:

NAS

PC



für Glas (mm): 8  
Material: Aluminium und transparenter Plast

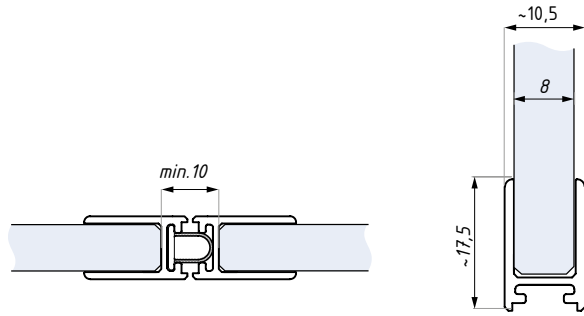
Länge (mm): 2300

## SHM

Profil für Duschtürdichtung

OBERFLÄCHE:

- NAS
- PC
- NABL



für Glas (mm): 8

Material: Aluminium

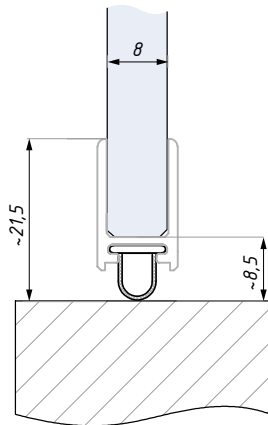
Länge (mm): 2300

## SHM-ADE

Duschtürdichtung ADE für Profil SHM

FARBE:

- TRANSPARENT
- BL



Temperaturbereich: 0 - 50°C

Material: PVC

UV Beständigkeit: EN ISO 4892-2

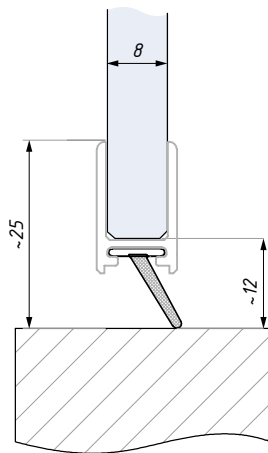
Länge (mm): 2300

## SHM-WSE

Duschtürdichtung WSE für Profil SHM

FARBE:

- TRANSPARENT
- BL



Temperaturbereich: 0 - 50°C

Material: PVC

UV Beständigkeit: EN ISO 4892-2

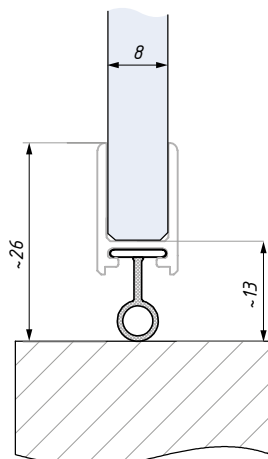
Länge (mm): 2300

## SHM-DOE

Duschtürdichtung DOE für Profil SHM

FARBE:

- TRANSPARENT
- BL



Temperaturbereich: 0 - 50°C

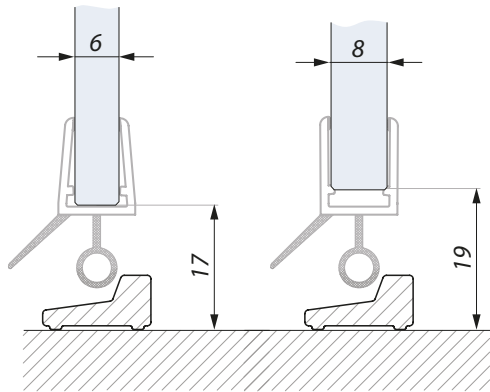
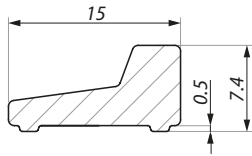
Material: PVC

UV Beständigkeit: EN ISO 4892-2

Länge (mm): 2300

PROFIL SHM MIT DUSCHTÜRDICHTUNG





## TGMP

Aluminium-Schwallenschutz

OBERFLÄCHE:

PC

NABL

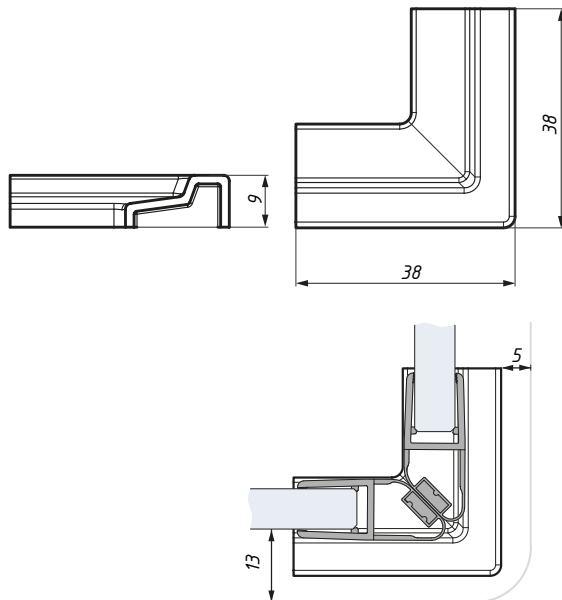
LÄNGE (mm):

950

2000

3000

Material: Aluminium



## TGMN-03

Schwallenschutz-Eckteil

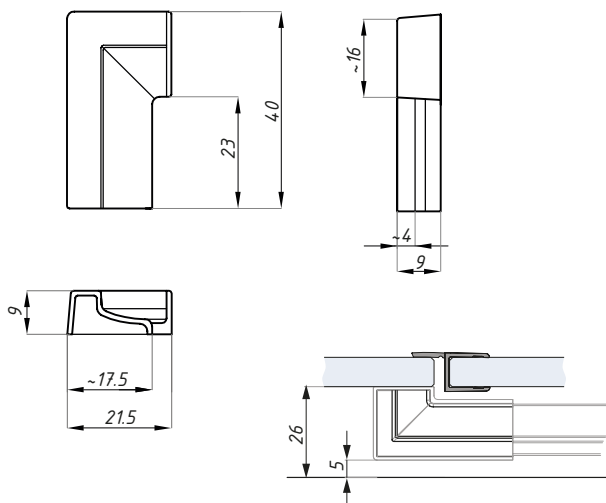
OBERFLÄCHE:

PC

BL



Material: PVC



## TGMK-02L

Schwallenschutz-Endteil, links

OBERFLÄCHE:

PC

BL



Material: PVC

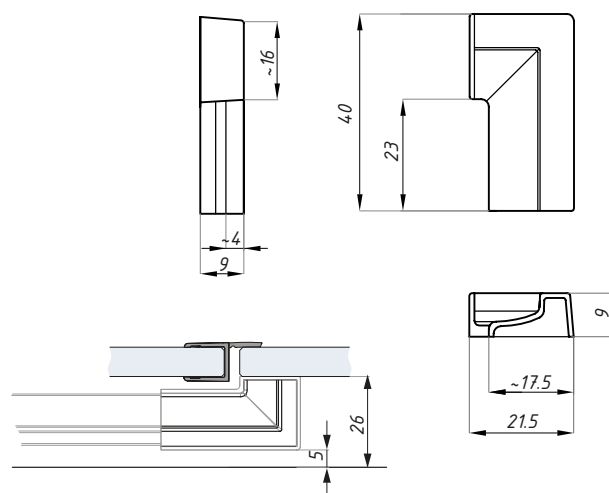
## TGMK-02R

Schwallenschutz-Endteil, rechts

OBERFLÄCHE:

PC

BL



Material: PVC

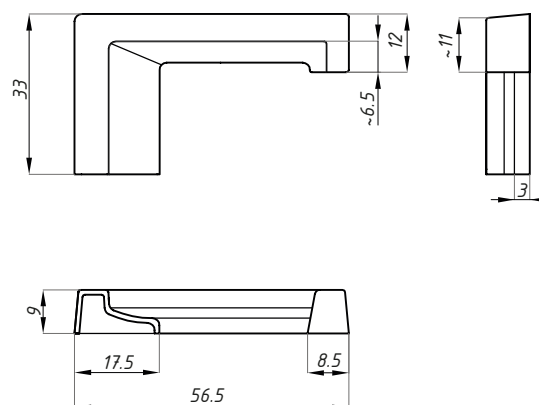
## TGMB-01L

Schwallenschutz-Endteil mit Ecke, links

OBERFLÄCHE:

PC

BL



Material: PVC

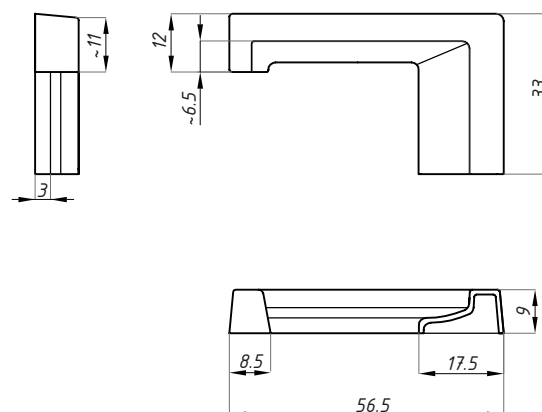
## TGMB-01R

Schwallenschutz-Endteil mit Ecke, rechts

OBERFLÄCHE:

PC

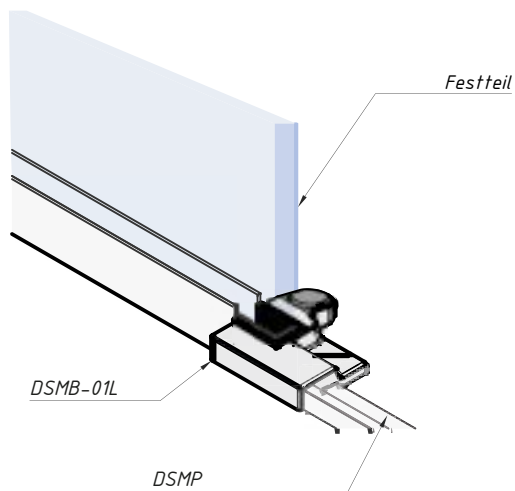
BL



Material: PVC

**DSMB-01L**  
Schwallschutz-Endteil, gerade, links

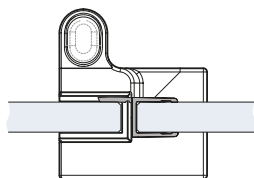
RESTBESTAND



OBERFLÄCHE:

PC

BL

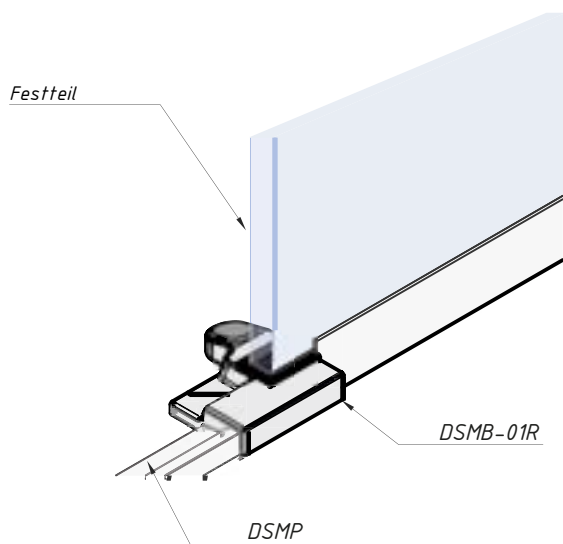


für Glas (mm): 8 und 10

Material: PVC

**DSMB-01R**  
Schwallschutz-Endteil, gerade, rechts

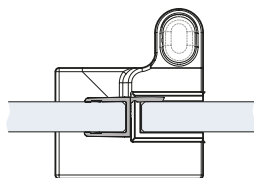
RESTBESTAND



OBERFLÄCHE:

PC

BL

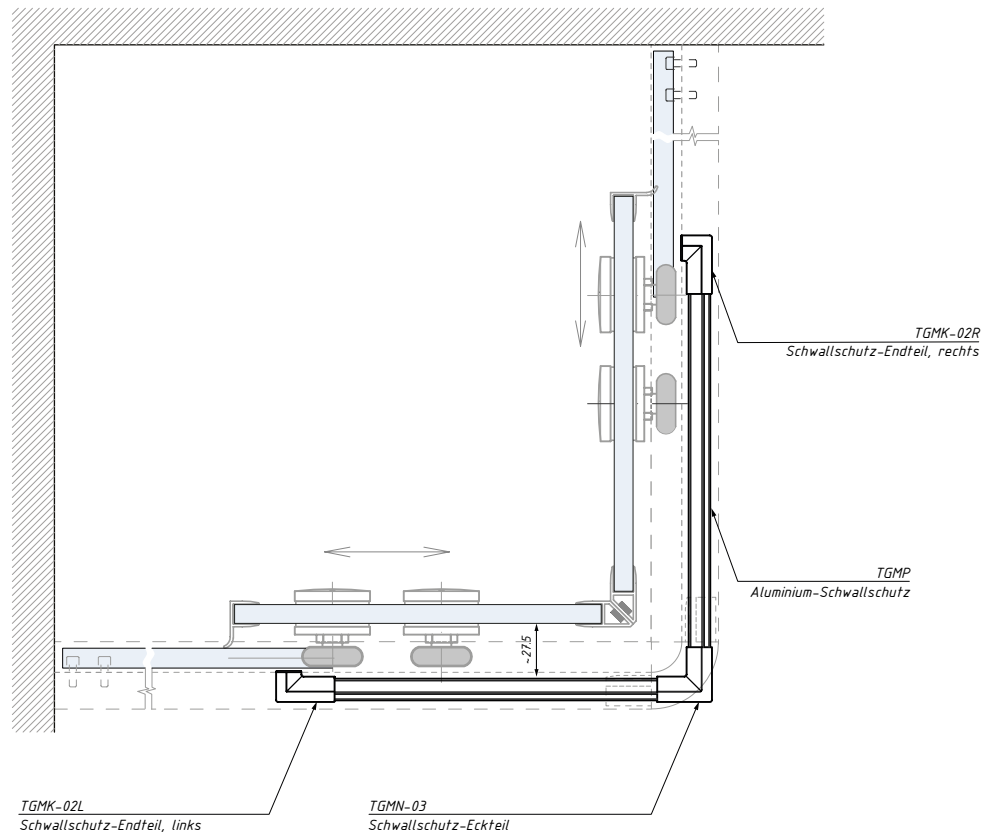


für Glas (mm): 8 und 10

Material: PVC

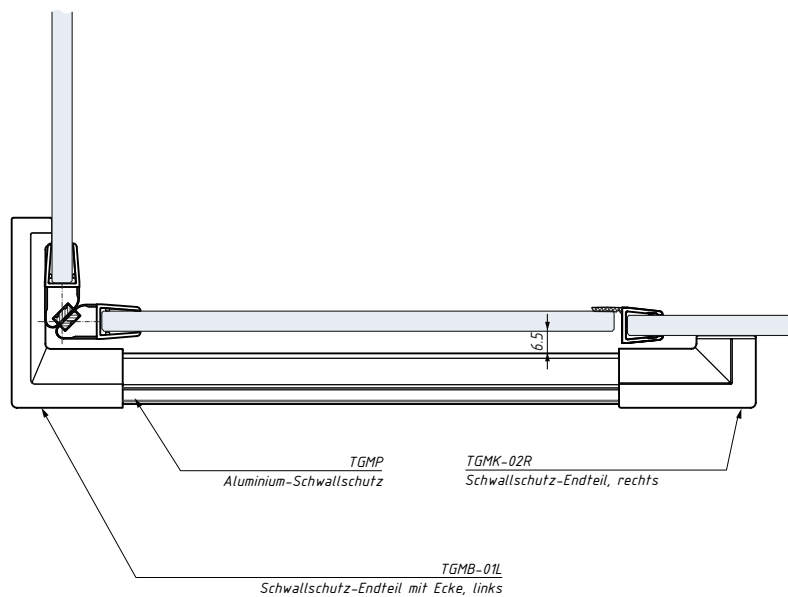
## SCHWALLSCHUTZ BUDRIO

Schema für Dusche mit Doppelflügeltüren 90°



## SCHWALLSCHUTZ BUDRIO

Schema für Dusche, 90°



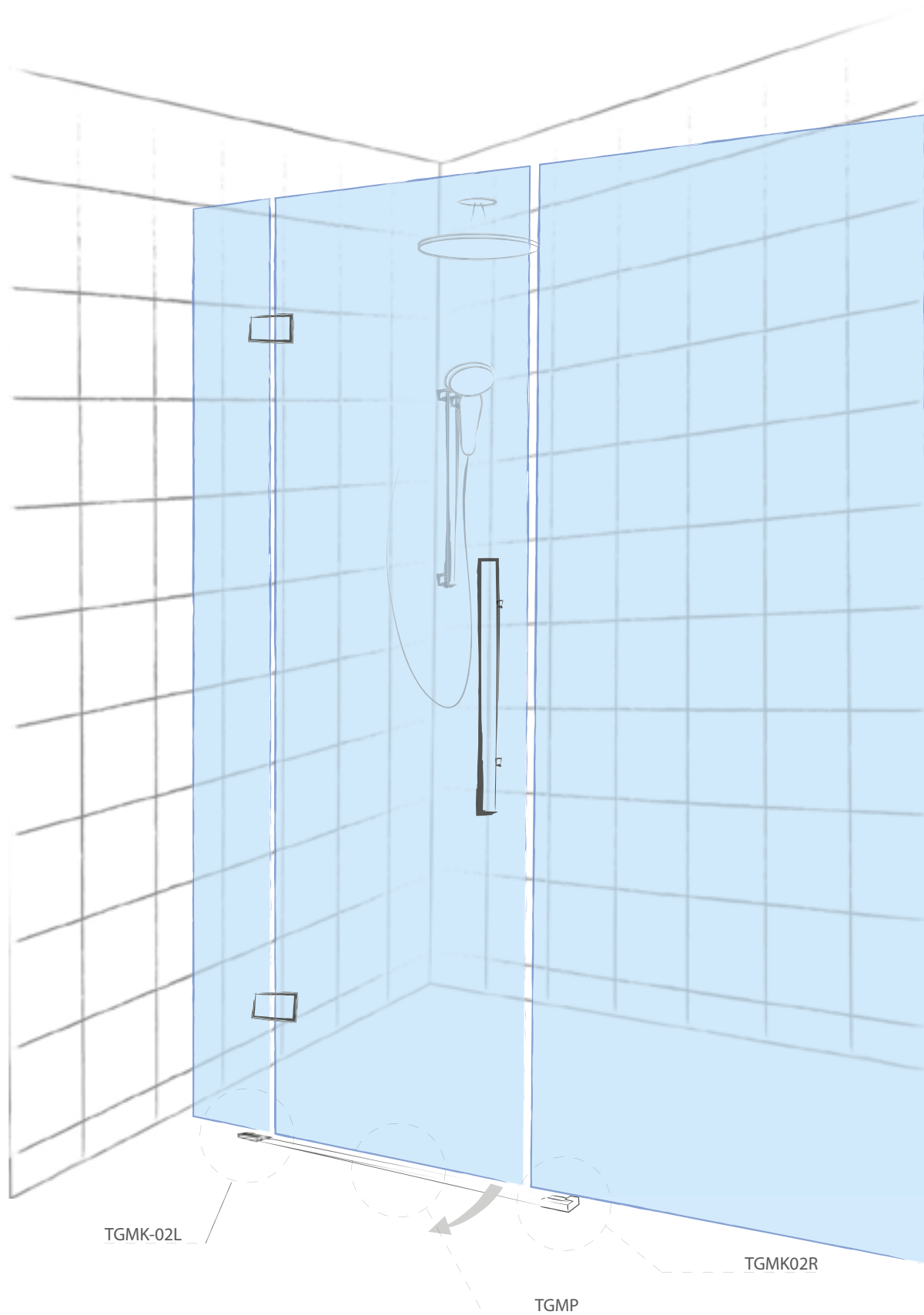
# SCHWALLSCHUTZ BUDRIO

Schema für Dusche mit Doppelflügeltüren 90°



# SCHWALLSCHUTZ BUDRIO

Schema für Nischendusche





# VERONA

Schiebetürsystem für Dusche  
- rundes Profil





für Glas (mm): 8; 10  
Material: Edelstahl

Tragfähigkeit des Systems (kg): 65  
VORSICHT! Laufschiene, Dichtung, Griffstange oder Türgriff im Satz nicht enthalten



# SHV-MSDSET

Schiebetürsystem für Dusche mit einer Schiebetür, Wand - Wand

RESTBESTAND

OBERFLÄCHE:

SSS

PSS

LÄNGE  
LAUFSCIENE (mm):

900

1200

1495

1995

SHV-PTR900/1200/1500/2000

Laufschiene mit Punkthaltern

SHV-ROLLER

Wasserresistenter Laufwagen

SHV-MSD

Seitenbefestigung - Wand

SHV-STP

Stopper

SHV-AJ

Sicherheitsstopper

MODENA

Türgriff

BUDRIO

Dichtungen und Schwallenschutz

SHV-ADJU

Regulierbare Bodenführung

BOLOGNA / VENEZIA / ETNA / GAETA

Glas-Wand Verbinder oder Klemmleisten

Festteil

## SATZ ENTHÄLT:

Stck.

SHV-ROLLER Laufwagen - System VERONA	2
SHV-AJ Sicherheitsstopper	2
SHV-MSD Seitenmontage - Wand	2
SHV-STP Stopper	2
SHV-ADJU regulierbare Bodenführung	1

Tragfähigkeit des Systems (kg): 65

VORSICHT! Laufschiene, Dichtung, Griffstange oder Türgriff im Satz nicht enthalten

für Glas (mm): 8; 10  
Material: Edelstahl

RESTBESTAND

# SHV-MSG90SET

Schiebetürsystem für Eckduschen 90° mit einer Schiebetür und zwei Festteilen, Glas - Wand

OBERFLÄCHE:

SSS

PSS

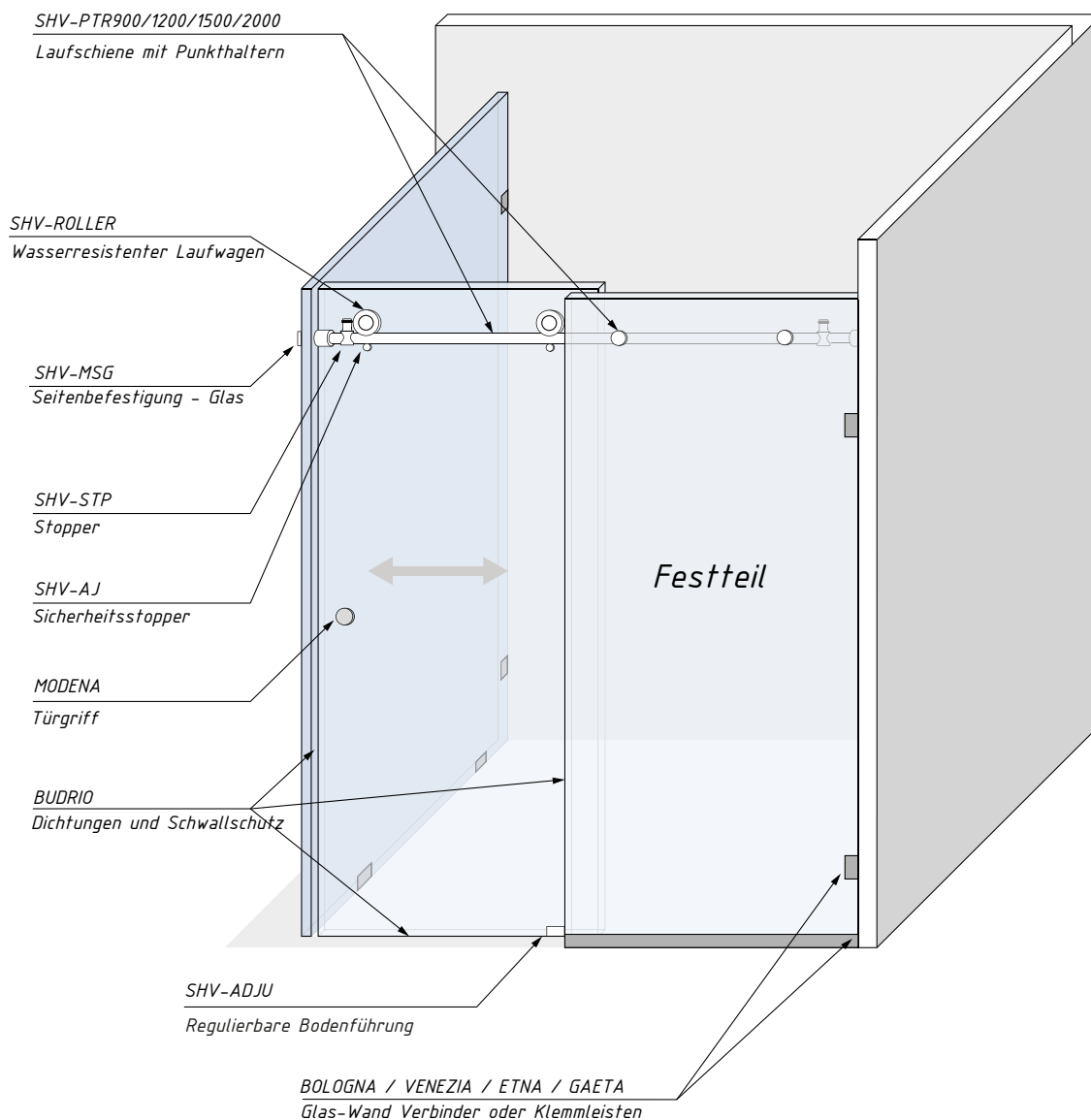
LÄNGE  
LAUFSCHIENE (mm):

900

1200

1495

1995



SATZ ENTHÄLT:	Stck.
SHV-ROLLER Laufwagen - System VERONA	2
SHV-AJ Sicherheitsstopper	2
SHV-MSD Seitenmontage - Wand	1
SHV-MSD Seitenmontage - Glas	1
SHV-STP Stopper	2
SHV-ADJU regulierbare Bodenführung	1

für Glas (mm): 8; 10  
Material: Edelstahl

Tragfähigkeit des Systems (kg): 65  
VORSICHT! Laufschiene, Dichtung, Griffstange oder Türgriff im Satz nicht enthalten

# SHV-MSG2-90SET

Schiebetürsystem DUAL für Eckduschen 90° mit einer Schiebetür und zwei Festteilen, Glas - Wand

RESTBESTAND



OBERFLÄCHE:

SSS

PSS

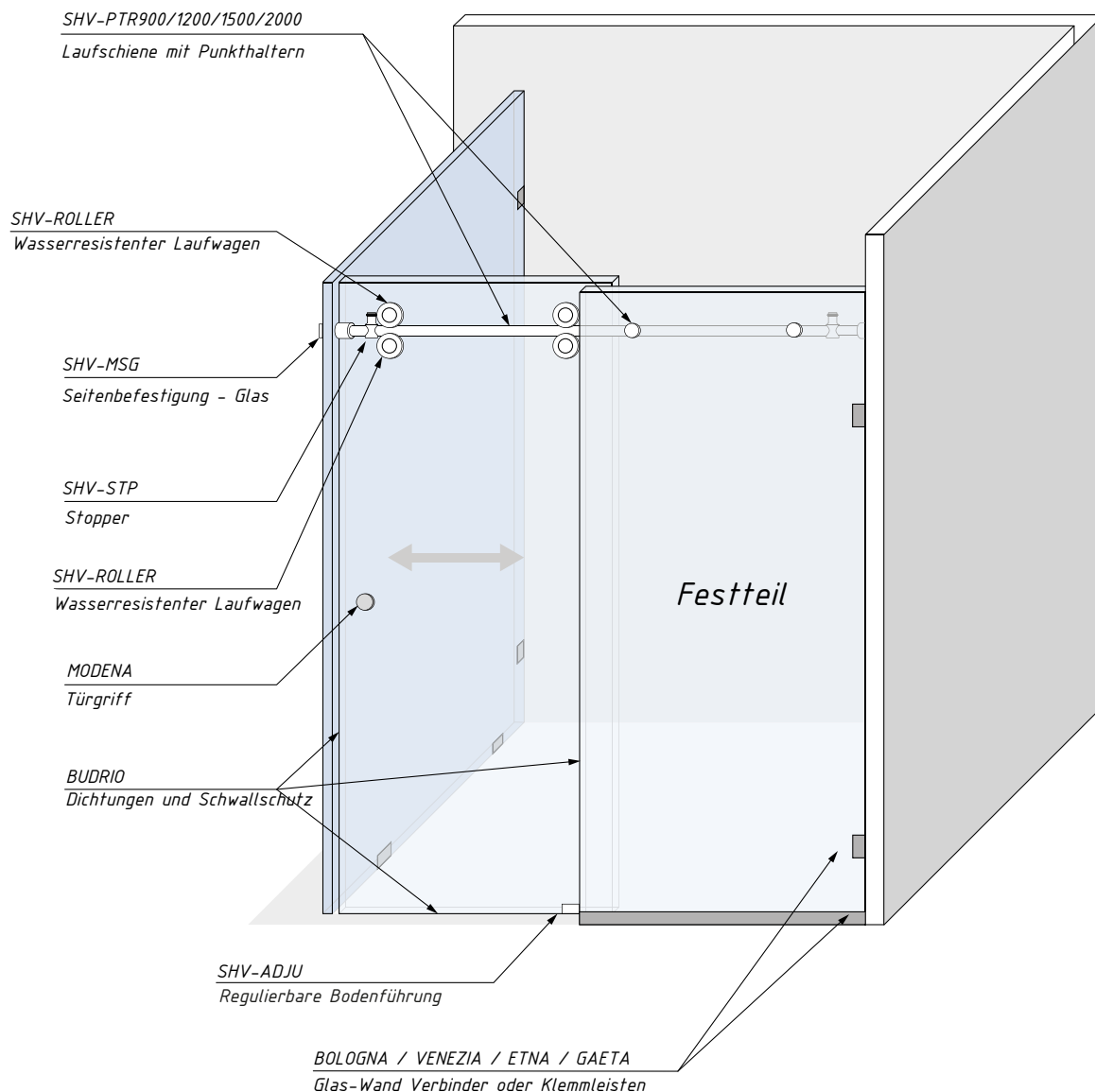
LÄNGE  
LAUFSCHIENE (mm):

900

1200

1495

1995



**SATZ ENTHÄLT:**

Stck.

SHV-ROLLER Laufwagen - System VERONA	4
SHV-MSD Seitenmontage - Wand	1
SHV-MSD Seitenmontage - Glas	1
SHV-STP Stopper	2
SHV-ADJU regulierbare Bodenführung	1

Tragfähigkeit des Systems (kg): 65  
VORSICHT! Laufschiene, Dichtung, Griffstange oder Türgriff im Satz nicht enthalten

für Glas (mm): 8; 10  
Material: Edelstahl

# SHV-MSD90SET

Schiebetürsystem für Eckduschen 90° mit zwei Schiebetüren und zwei Festteilen



OBERFLÄCHE:

SSS

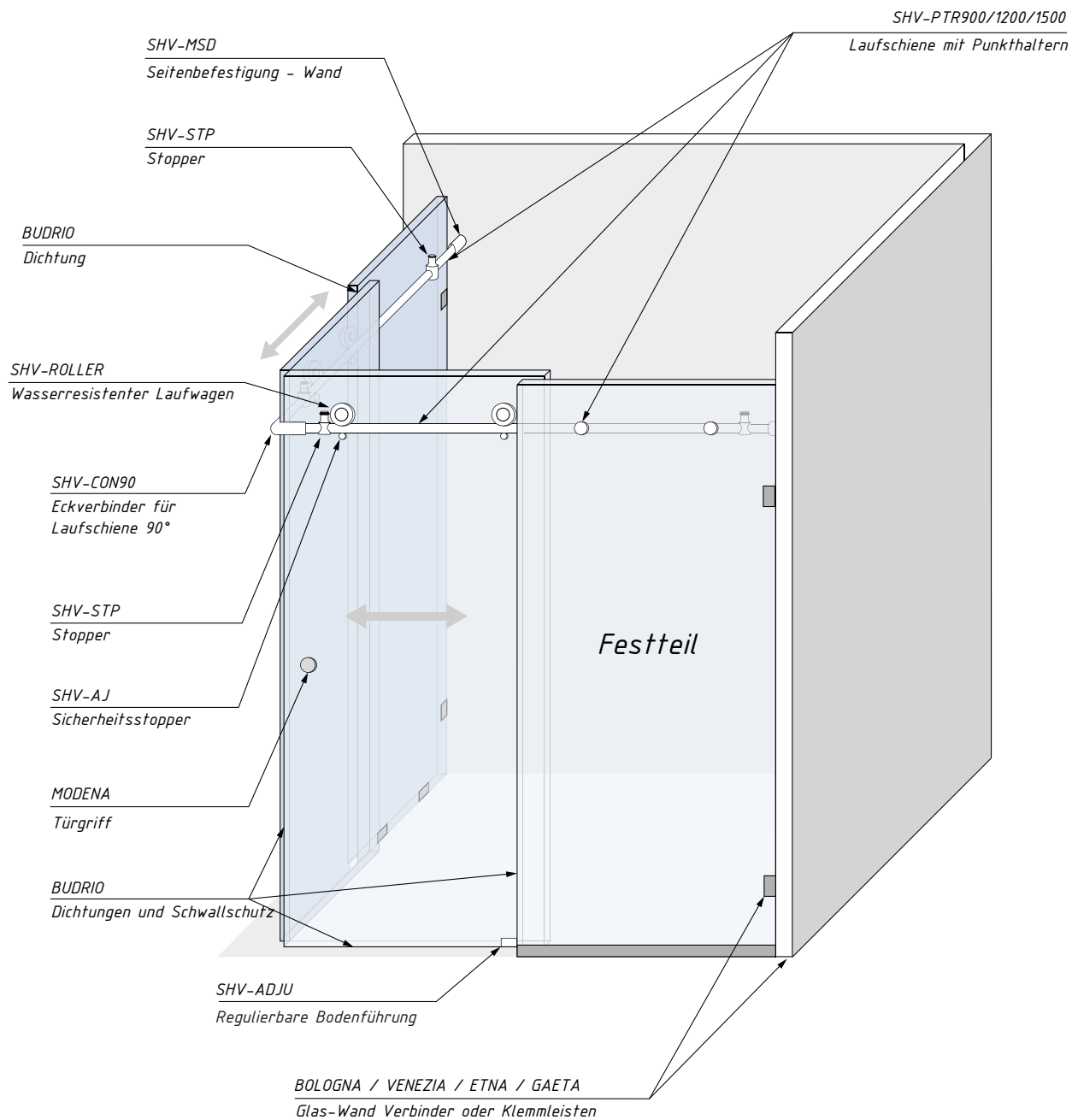
PSS

LÄNGE  
LAUFSCHIENE (mm):

900

1200

1495



**SATZ ENTHÄLT:** Stck.

SHV-ROLLER Laufwagen - System VERONA	4
SHV-AJ Sicherheitsstopper	4
SHV-MSD Seitenmontage - Wand	2
SHV-CON90 Laufschiene - Eckverbinder	1
SHV-STP Stopper	4
SHV-ADJU regulierbare Bodenführung	2

für Glas (mm): 8; 10  
Material: Edelstahl

Tragfähigkeit des Systems (kg): 65  
VORSICHT! Laufschiene, Dichtung, Griffstange oder Türgriff im Satz nicht enthalten



# SHV-MSD2-90SET

Schiebetürsystem DUAL für Eckduschen 90° mit zwei Schiebetüren und zwei Festteilen

RESTBESTAND

OBERFLÄCHE:

SSS

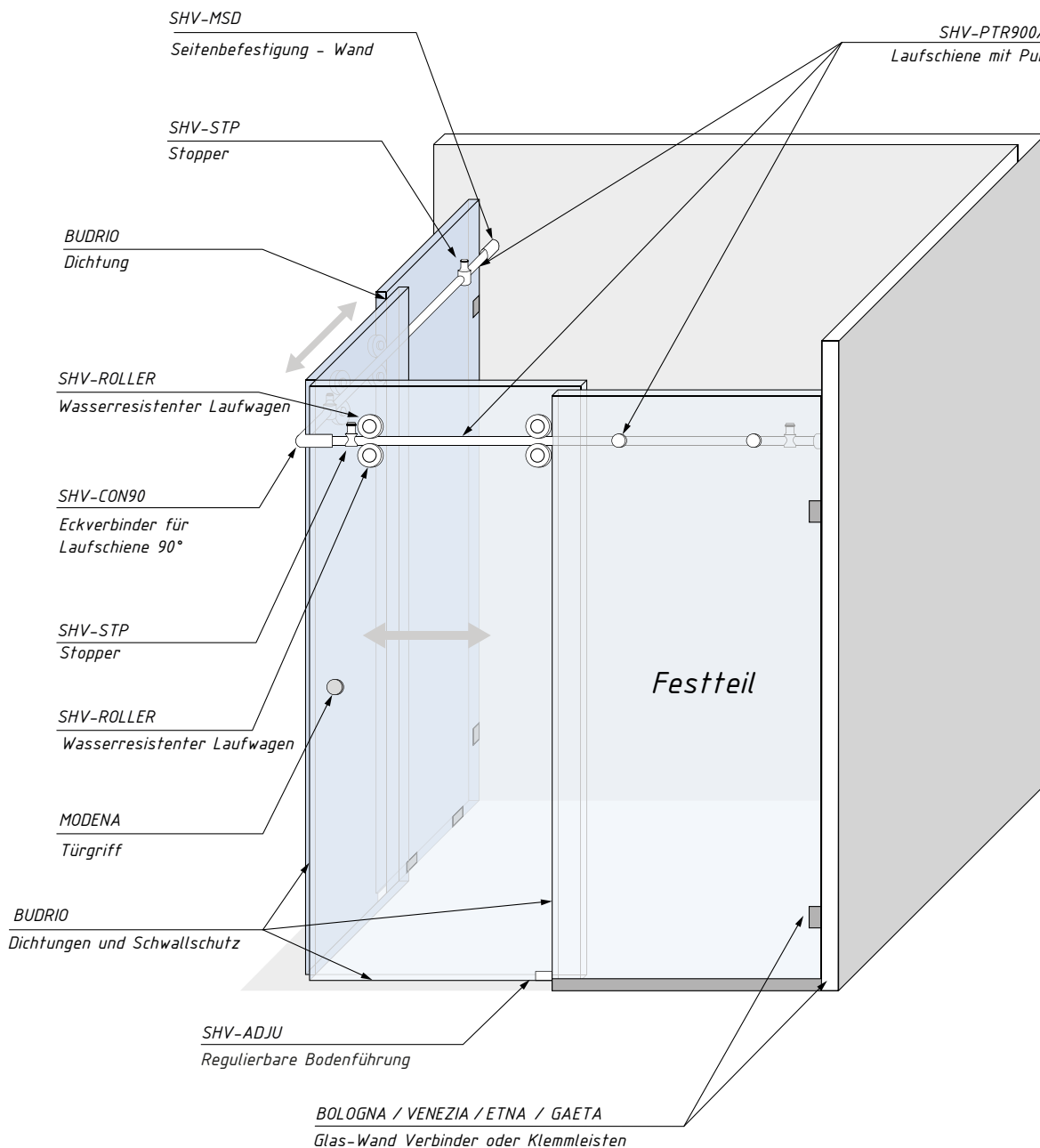
PSS

LÄNGE  
LAUFSCHIENE (mm):

900

1200

1495



SATZ ENTHÄLT:	Stck.
SHV-ROLLER Laufwagen - System VERONA	8
SHV-MSD Seitenmontage - Wand	2
SHV-CON90 Laufschiene - Eckverbinder	1
SHV-STP Stopper	4
SHV-ADJU regulierbare Bodenführung	2

Tragfähigkeit des Systems (kg): 65  
VORSICHT! Laufschiene, Dichtung, Griffstange oder Türgriff im Satz nicht enthalten

für Glas (mm): 8; 10  
Material: Edelstahl

RESTBESTAND

# SHV-PTR

Laufschiene mit Punkthaltern, Länge 1995 mm,  $\varnothing$  25 mm

OBERFLÄCHE:

SSS

PSS

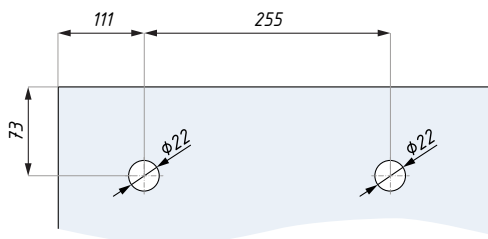
LÄNGE  
LAUFSCHIENE (mm):

900

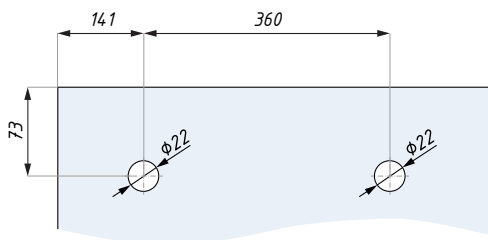
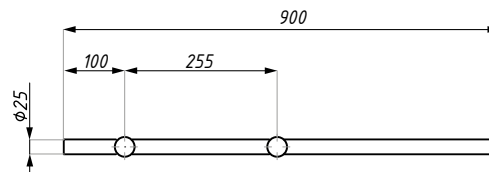
1200

1495

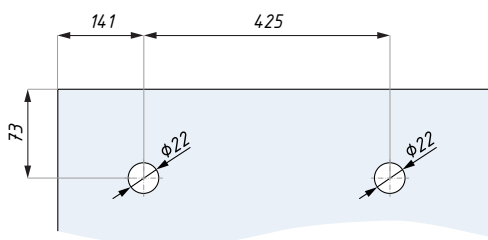
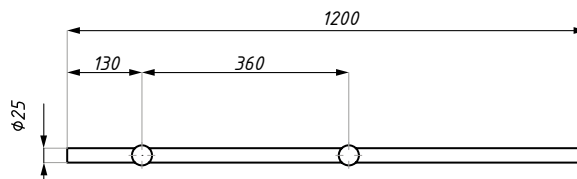
1995



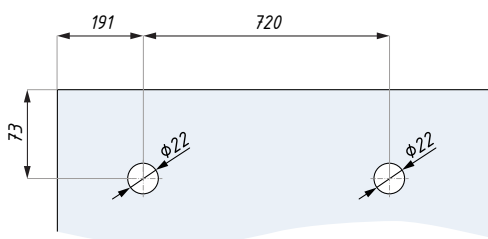
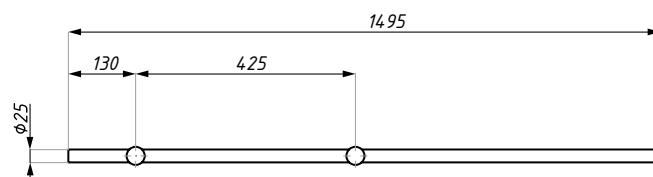
Glasbohrung Festteil



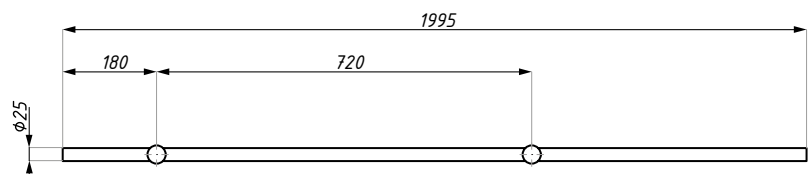
Glasbohrung Festteil



Glasbohrung Festteil



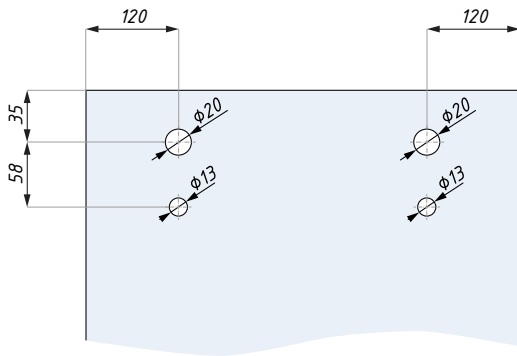
Glasbohrung Festteil



**VORSICHT:** Laufschielenlänge von der Wand bis zur Achse des ersten Punkthalters SHV-TTG min. 90 mm

## SYSTEM ANTIJUMP

Glasausschnitte für System mit einem Laufwagen

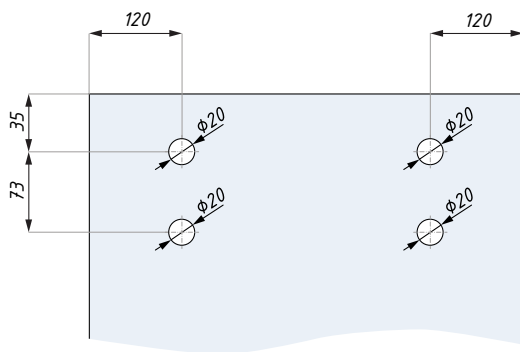


Glasbohrung Schiebetür

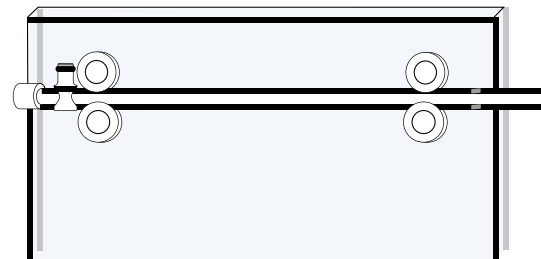


## SYSTEM DUAL

Glasausschnitte für System DUAL (zwei Laufwagen)

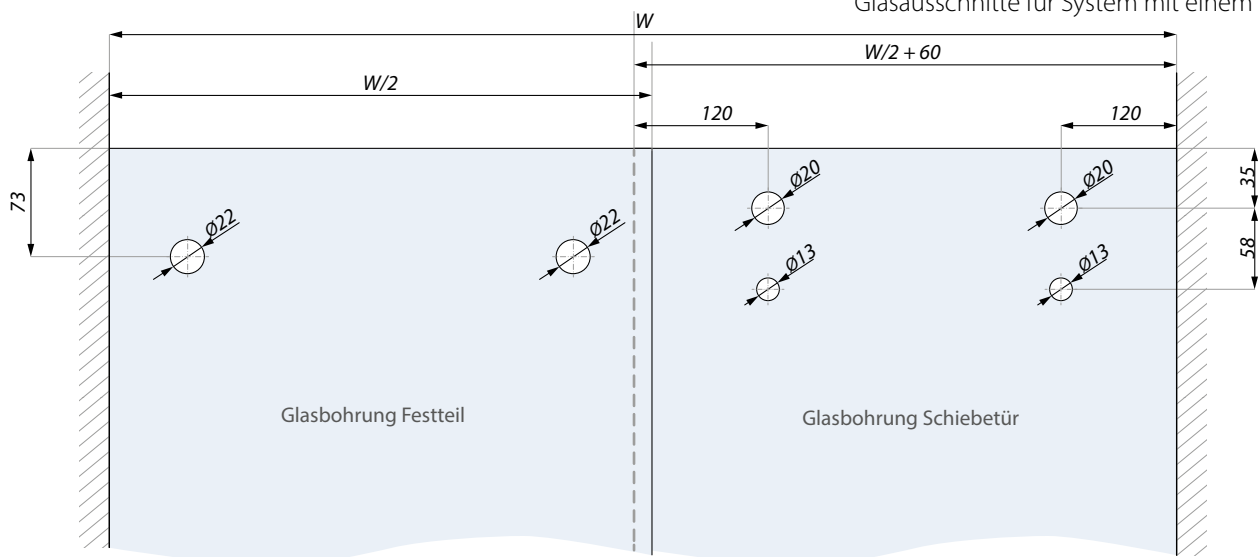


Glasbohrung Schiebetür



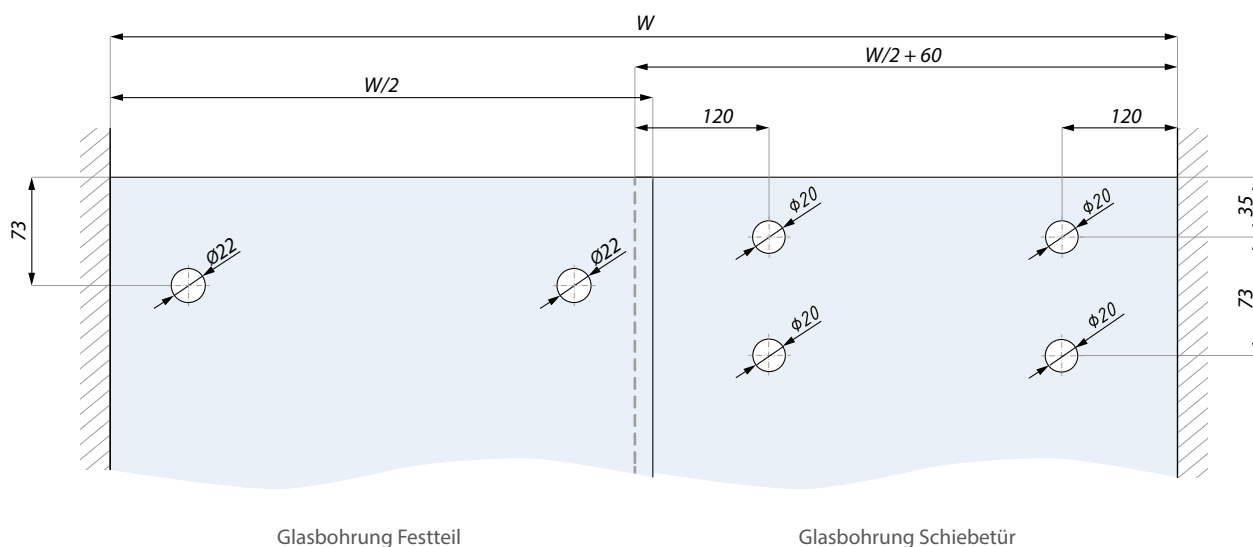
## SYSTEM ANTIJUMP

Glasausschnitte für System mit einem Laufwagen



# SYSTEM DUAL

Glasausschnitte für System DUAL (zwei Laufwagen)

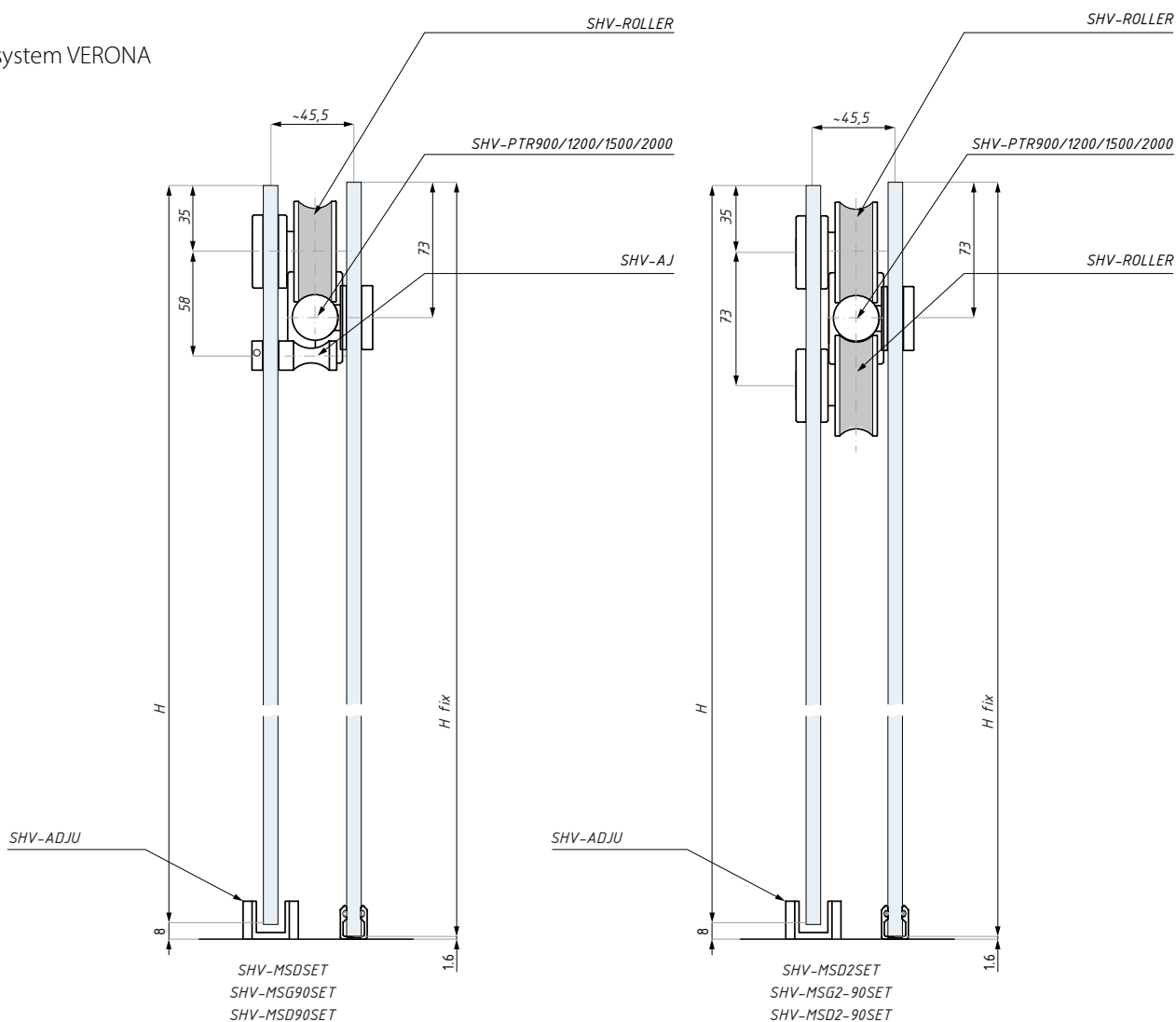


Glasbohrung Festteil

Glasbohrung Schiebetür

# VERONA

Schnitt: Schiebetürsystem VERONA

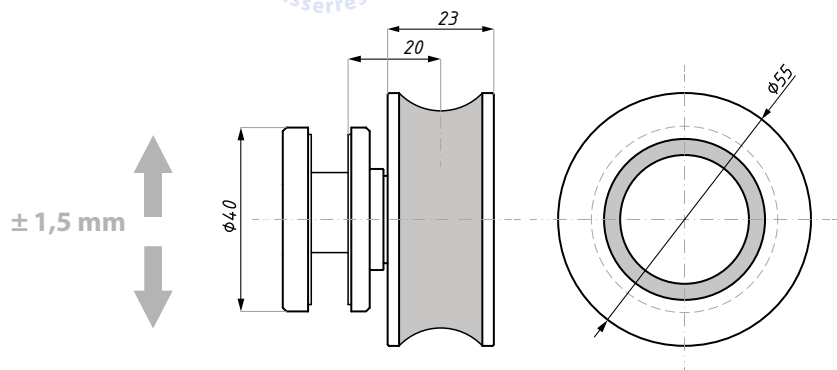




## SHV-ROLLER

Wasserresistenter Laufwagen, System VERONA, exzentrisch

RESTBESTAND



OBERFLÄCHE:

SSS

PSS

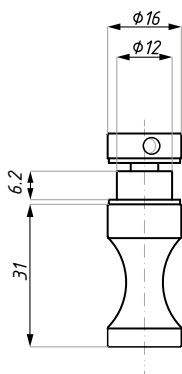
Höhenregulierung

Material: Edelstahl

## SHV-AJ

Sicherheitsstopper

RESTBESTAND



OBERFLÄCHE:

SSS

PSS

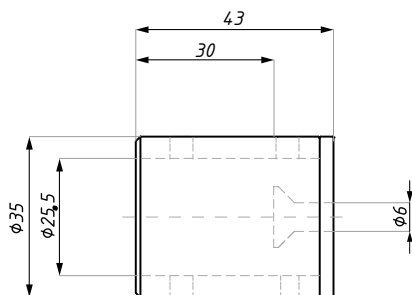


Material: Edelstahl

## SHV-MSD

Seitenanschluss Laufschiene - Wand

RESTBESTAND



OBERFLÄCHE:

SSS

PSS



Material: Edelstahl

RESTBESTAND

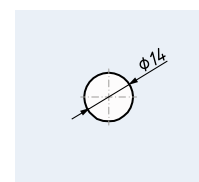
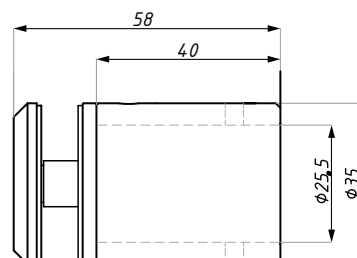
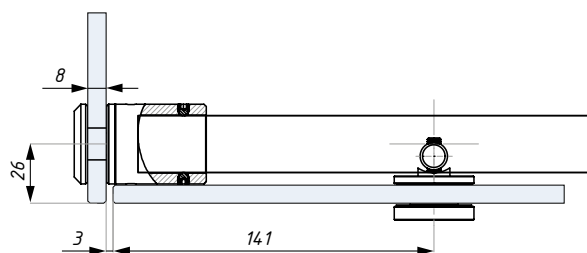
## SHV-MSG

Seitenanschluss Laufschiene - Glas

OBERFLÄCHE:

SSS

PSS



Glasbohrung

Material: Edelstahl

RESTBESTAND

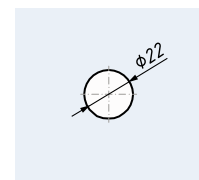
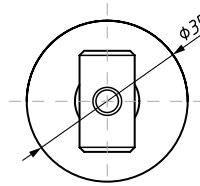
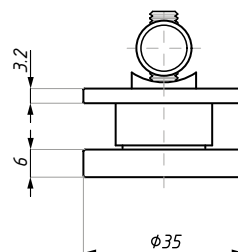
## SHV-TTG

Laufschiene - Glasanschluss

OBERFLÄCHE:

SSS

PSS



Glasbohrung

Material: Edelstahl

RESTBESTAND

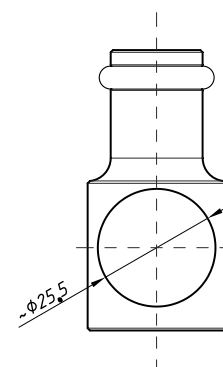
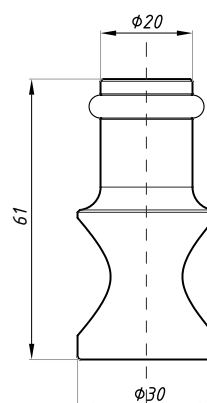
## SHV-STP

Stopper

OBERFLÄCHE:

SSS

PSS



Material: Edelstahl

## SHV-ADJU

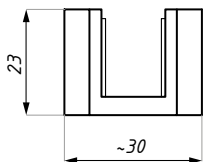
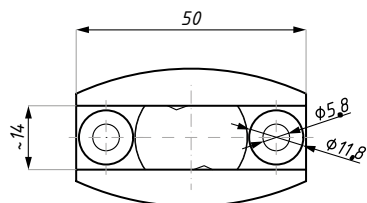
Regulierbare Bodenführung

RESTBESTAND

OBERFLÄCHE:

SSS

PSS



Material: Edelstahl

Glasdicke (mm): 8, 10

## SHV-CON90

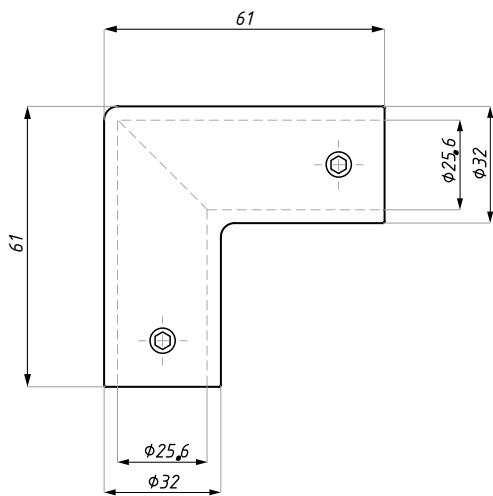
Laufschienen-Eckverbinder 90°

RESTBESTAND

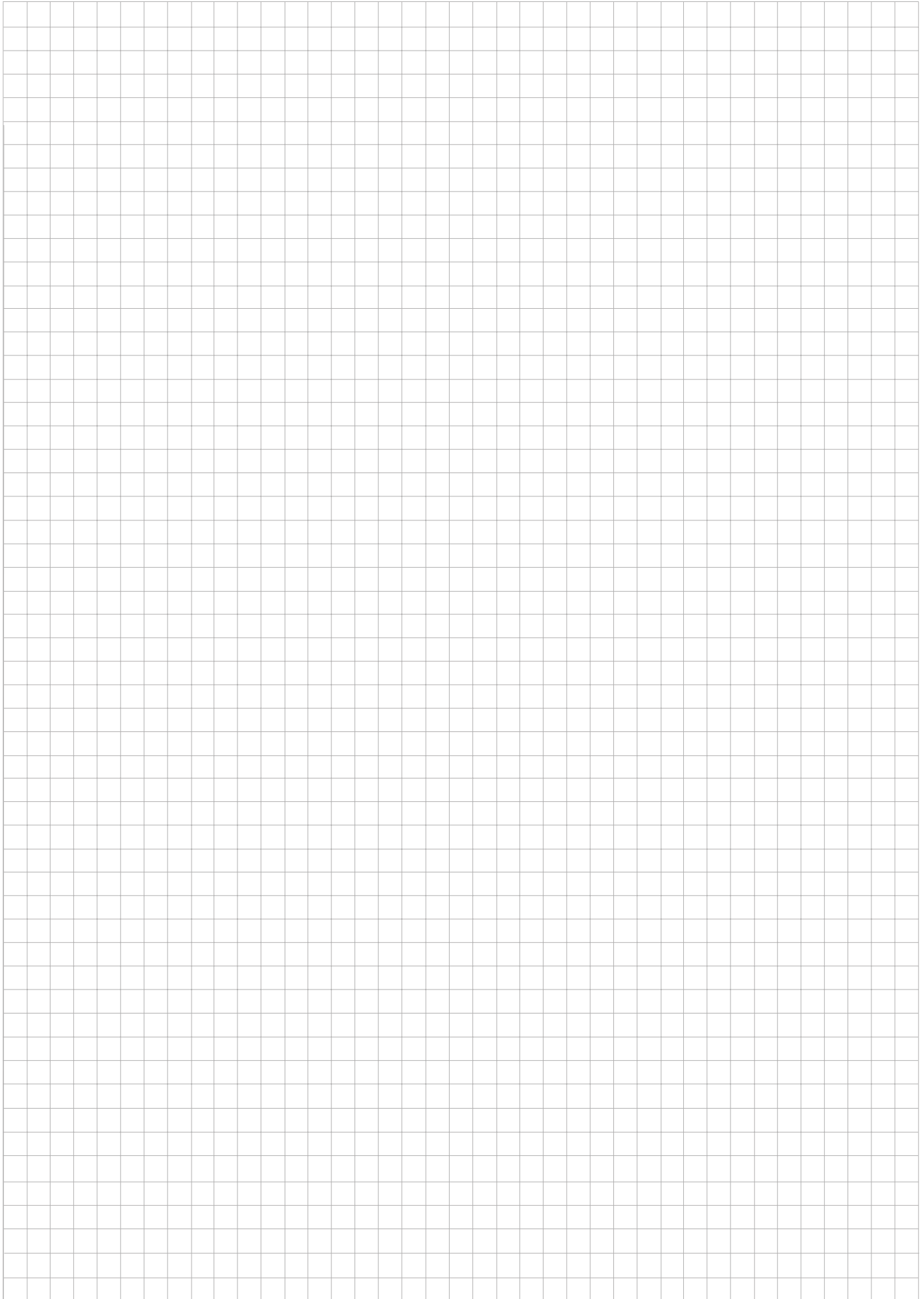
OBERFLÄCHE:

SSS

PSS



Material: Edelstahl





# TRIESTE

Schiebetürsystem für Dusche  
- ovales Profil



## TRIESTE SF40

Einflügeliges Schiebetürsystem, Montage Wand - Wand

OBERFLÄCHE:

PSS

AX

BLG



### BESCHLAG FÜR EINEN FLÜGEL: Stck.

Obere Laufschiene	1
Laufwagen mit Halter	2
Anschlag mit Riegel	2
Montagewinkel - Satz	1
Bodenführung	1

### WÄHLBARES ZUBEHÖR

Laufschieneabdeckung und Abdeckprofil TRIESTE SF40

U-Profil + Dichtung für feste Glastafel GAETA

Türdichtung BUDRIO

Türgriff MODENA & ANCONA

max. Türbreite (mm): 450

Tragfähigkeit des Systems (kg): 50

für Glas (mm): 8; 10

## TRIESTE SF40

Schiebetürsystem für Eckdusche, Doppelflügeltür, Montage Wand - Wand 90°

OBERFLÄCHE:

PSS

AX

BLG



### BESCHLAG FÜR ZWEI FLÜGEL: Stck.

Obere Laufschiene	1
Laufwagen mit Halter	4
Anschlag mit Riegel	4
Montagewinkel - Satz	1
Bodenführung	2
Eckverbinder 90°	1

### WÄHLBARES ZUBEHÖR

Laufschieneabdeckung und Abdeckprofil TRIESTE SF40

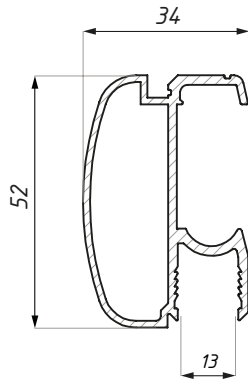
U-Profil + Dichtung für feste Glastafel GAETA

Türdichtung BUDRIO

Türgriff MODENA & ANCONA

## SF40-TR

Laufschiene

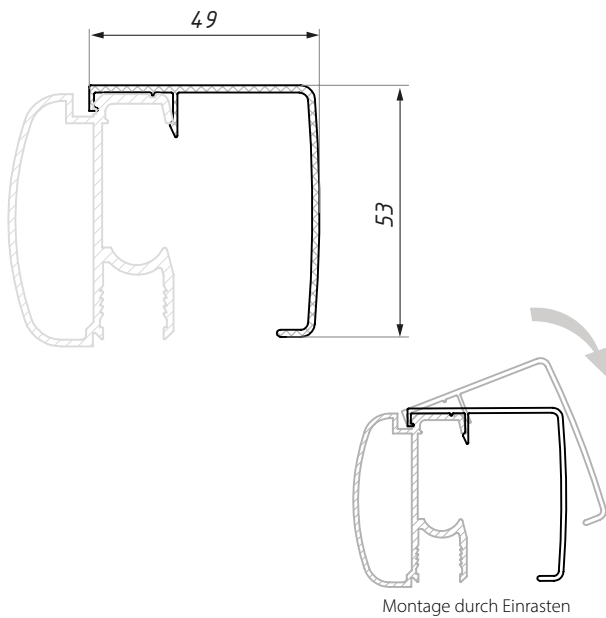


OBERFLÄCHE:

- PC
- AX
- BLG
- RAL

Länge (mm): 2200

Material: Aluminium



## SF40-COV

Abdeckprofil für Laufschiene

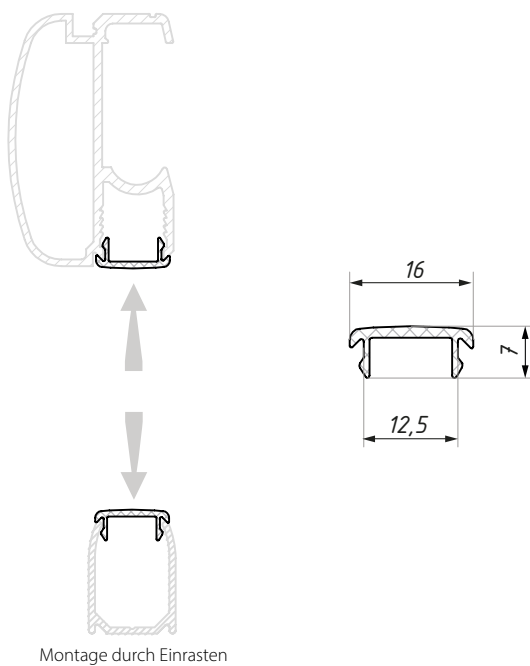
OBERFLÄCHE:

- PC
- AX
- BLG
- RAL



Länge (mm): 2200

Material: Aluminium



## SF40-FIXCOV

Abdeckprofil für SF40-TR und FIX-D

OBERFLÄCHE:

- PC
- AX
- BLG
- RAL

LÄNGE (mm):

- 1500
- 3000

Material: Aluminium

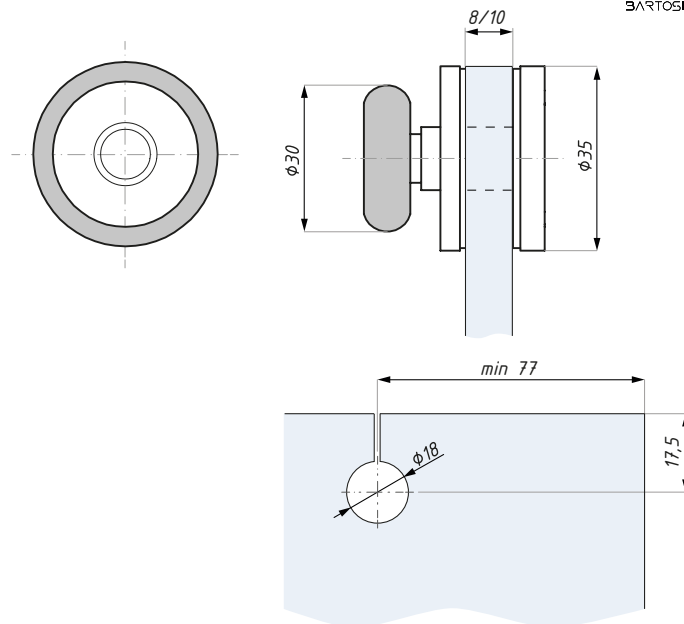
## SF40-ROLLER

Laufwagen mit Halter

OBERFLÄCHE:

SSS

PSS



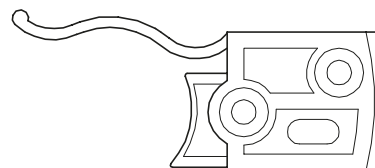
Glasbohrung Schiebetür

Material: Edelstahl

für Glas (mm): 8; 10

## SF40-STP

Anschlag mit Riegel



Material: Nylon

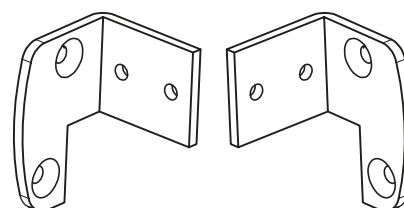
## SF40-BK

Montagewinkel (Satz R+L)

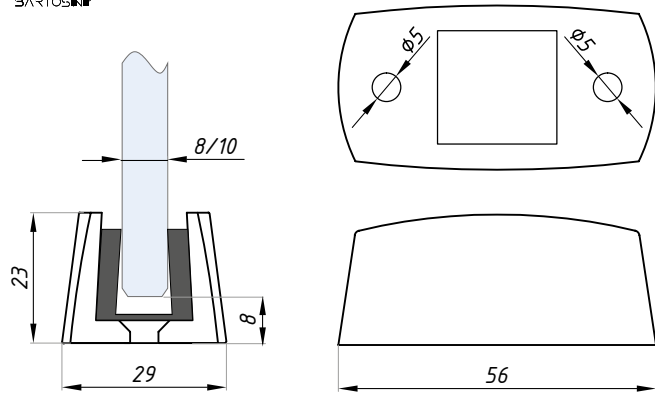
OBERFLÄCHE:

SSS

PSS



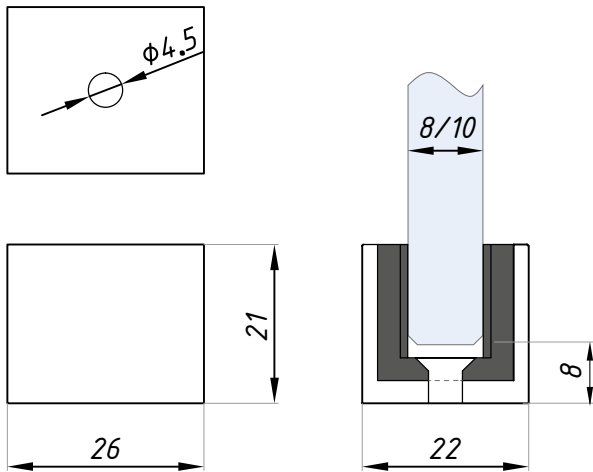
Material: Edelstahl



SF40-GUIDE  
Nylon-Bodenführung

Glasdicke (mm): 8; 10

Material: Nylon



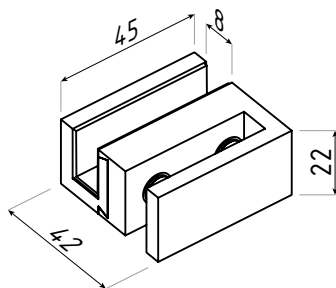
SG  
Edelstahl - Bodenführung

OBERFLÄCHE:

- PSS
- SSS
- BLG
- RAL

Glasdicke (mm): 8 oder 10

Material: Edelstahl



GUIDE-MAG  
Magnetische Bodenführung, Montage ohne Bohren

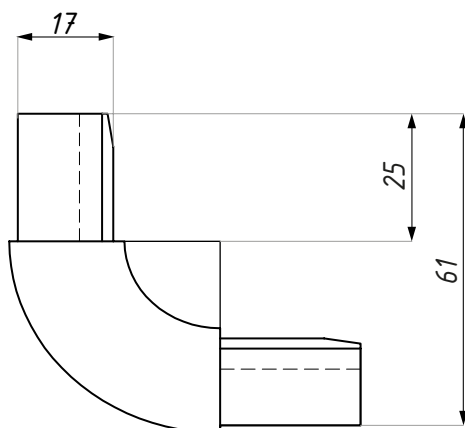
OBERFLÄCHE:

- NAS
- BLG



Glasdicke (mm): 8

Material: Aluminium



SF40-CORNER  
Eckverbinder 90°

OBERFLÄCHE:

- SSS
- PSS



Material: Kunststoff

## FIX-U

Montageprofil FIX-U für Festteil

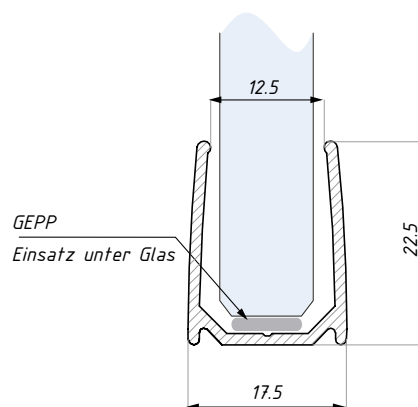
OBERFLÄCHE:

- PC
- AX
- BLG
- NABL
- RAL



LÄNGEN (mm):

- 2300
- 3000
- 4000



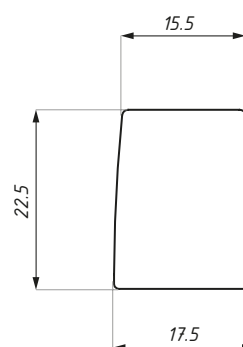
Material: Aluminium für Glas (mm): 8; 10  
Produkt zur Verwendung in DUSCHEN empfohlen

## FIX-U-EC

Endkappe für Profil FIX-U

OBERFLÄCHE:

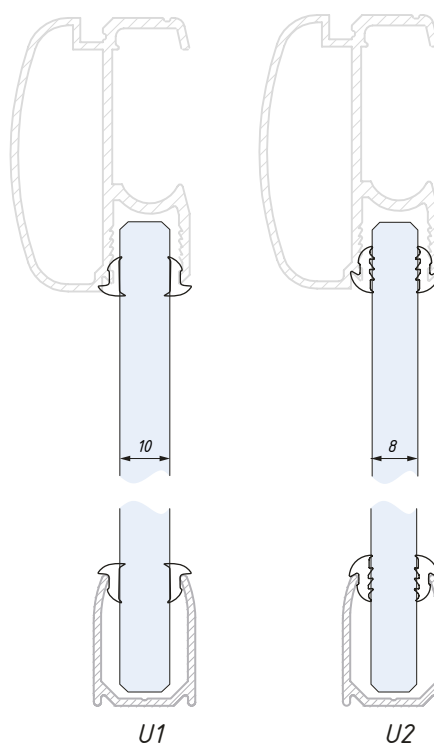
- PSS
- SSS
- BLG
- RAL



Material: Edelstahl

## U1 + U2

Dichtung für feste Glastafel zu Profilen FIX-U und SF40-TR



OBERFLÄCHE:

WH

BL

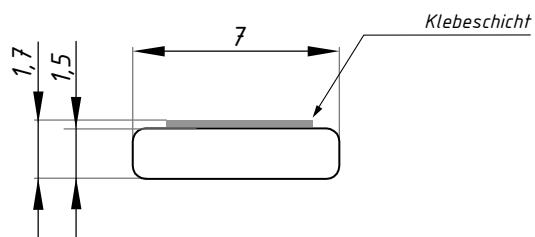
Dicke der Dichtung:  
U1 - 1,5 mm  
U2 - 2 mm

für Profil FIX-D und SF40-TR

für Glas 10 mm: U1 + U1  
für Glas 8 mm: U2 + U2

## GEPP

Klebeeinsatz unter Glas

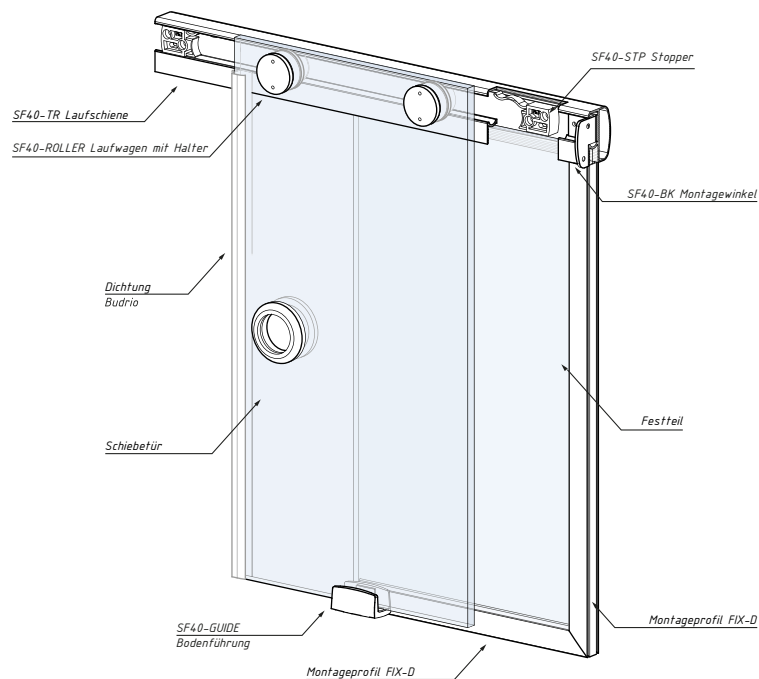
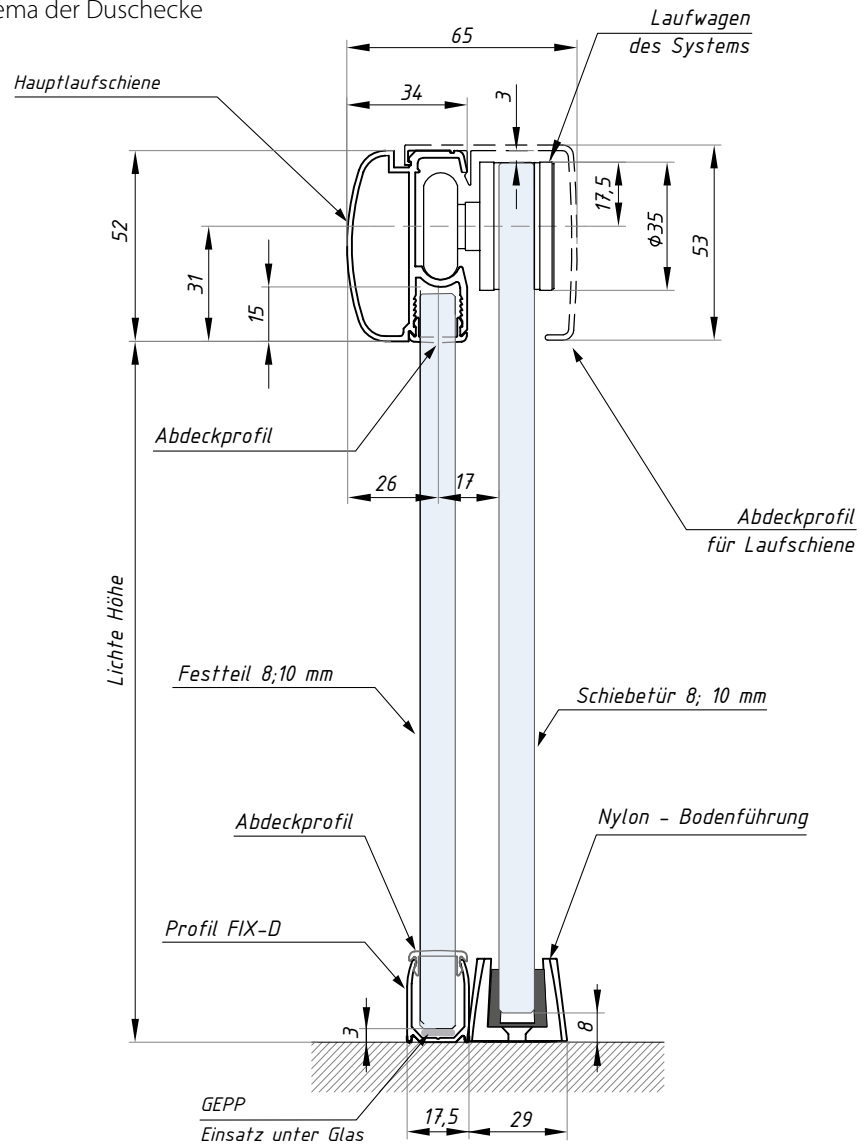


Länge (mm): 3000

Material: Kunststoff

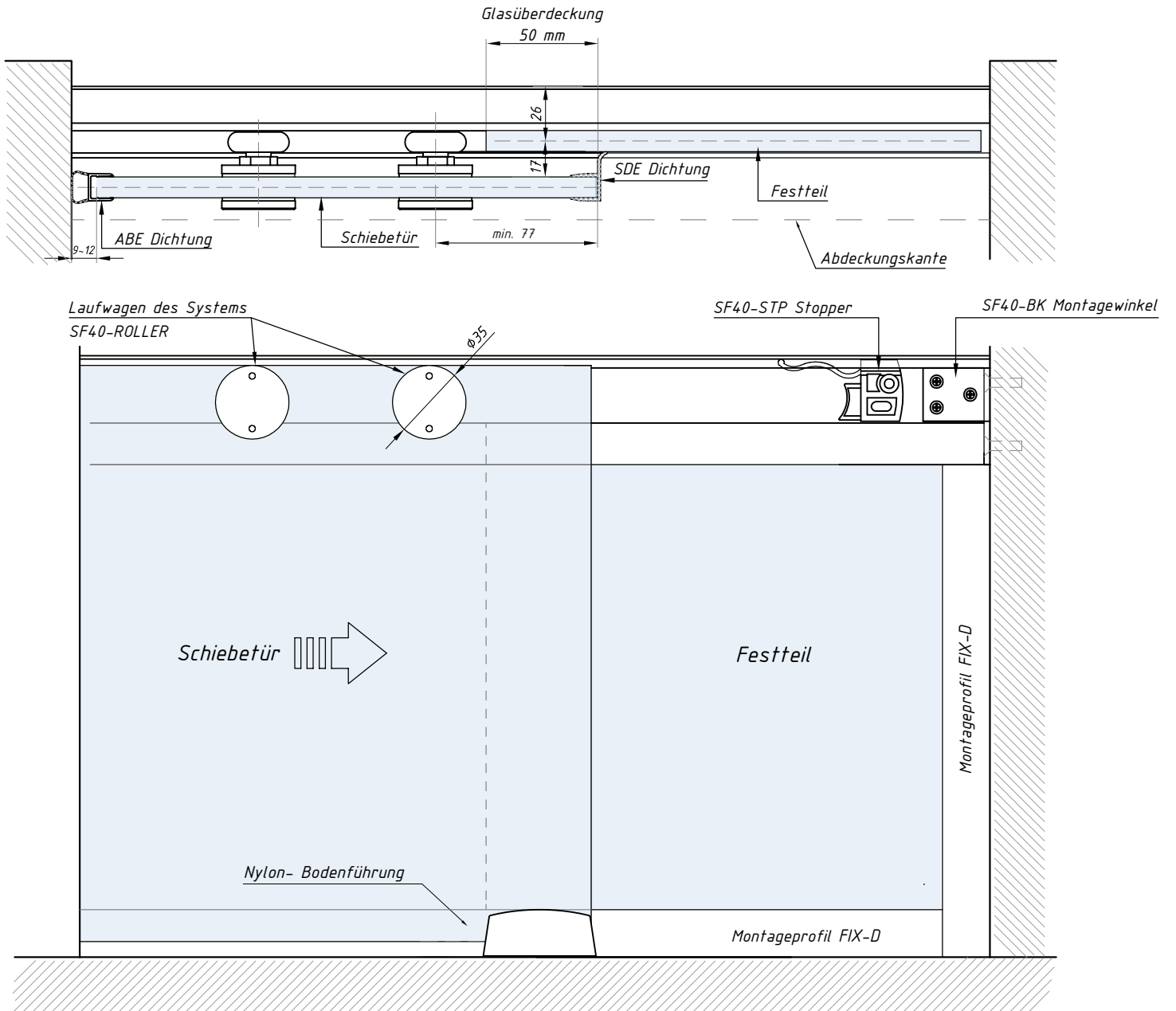
# TRIESTE SF40

Schnitt und Montageschema der Duschecke



# TRIESTE SF40

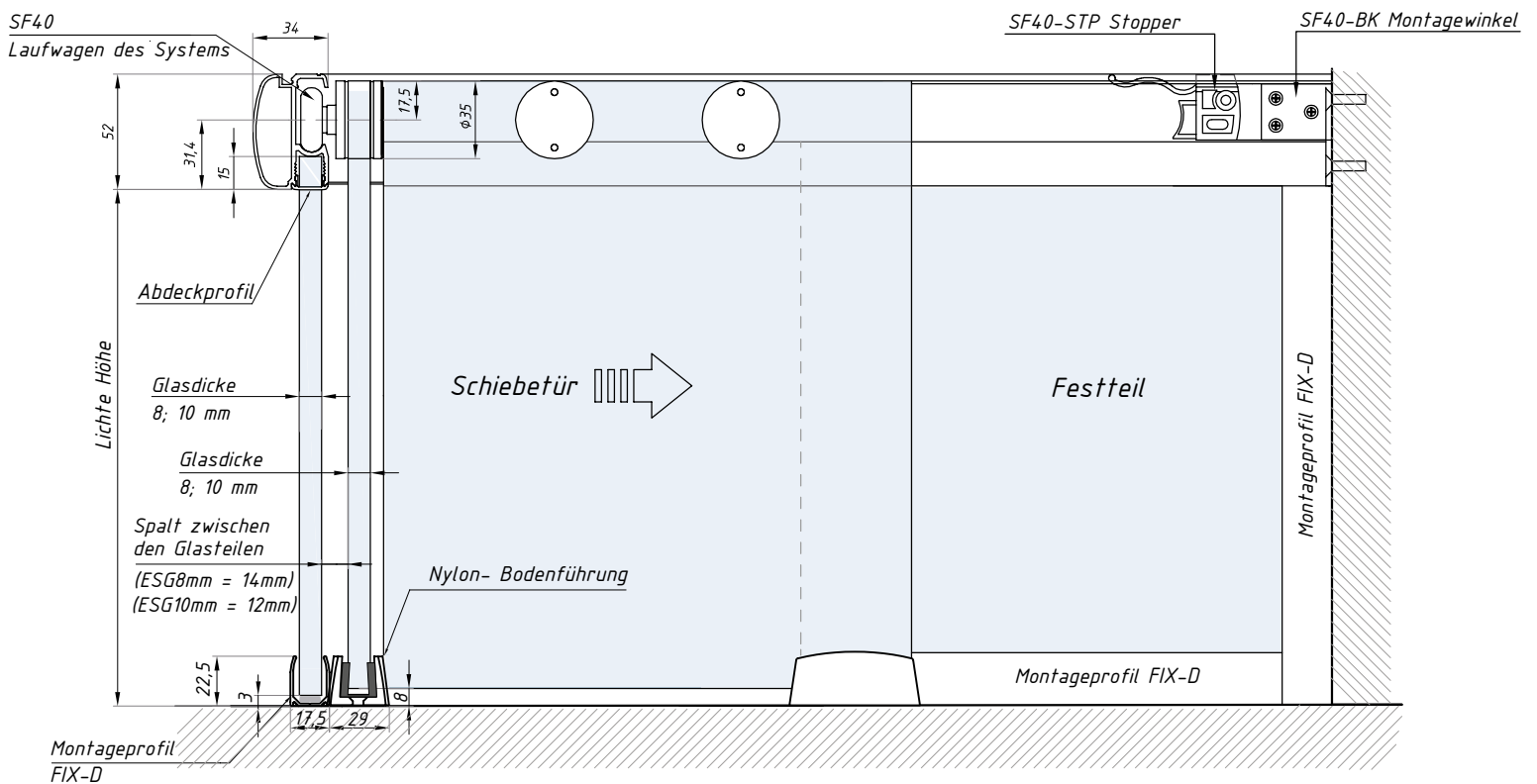
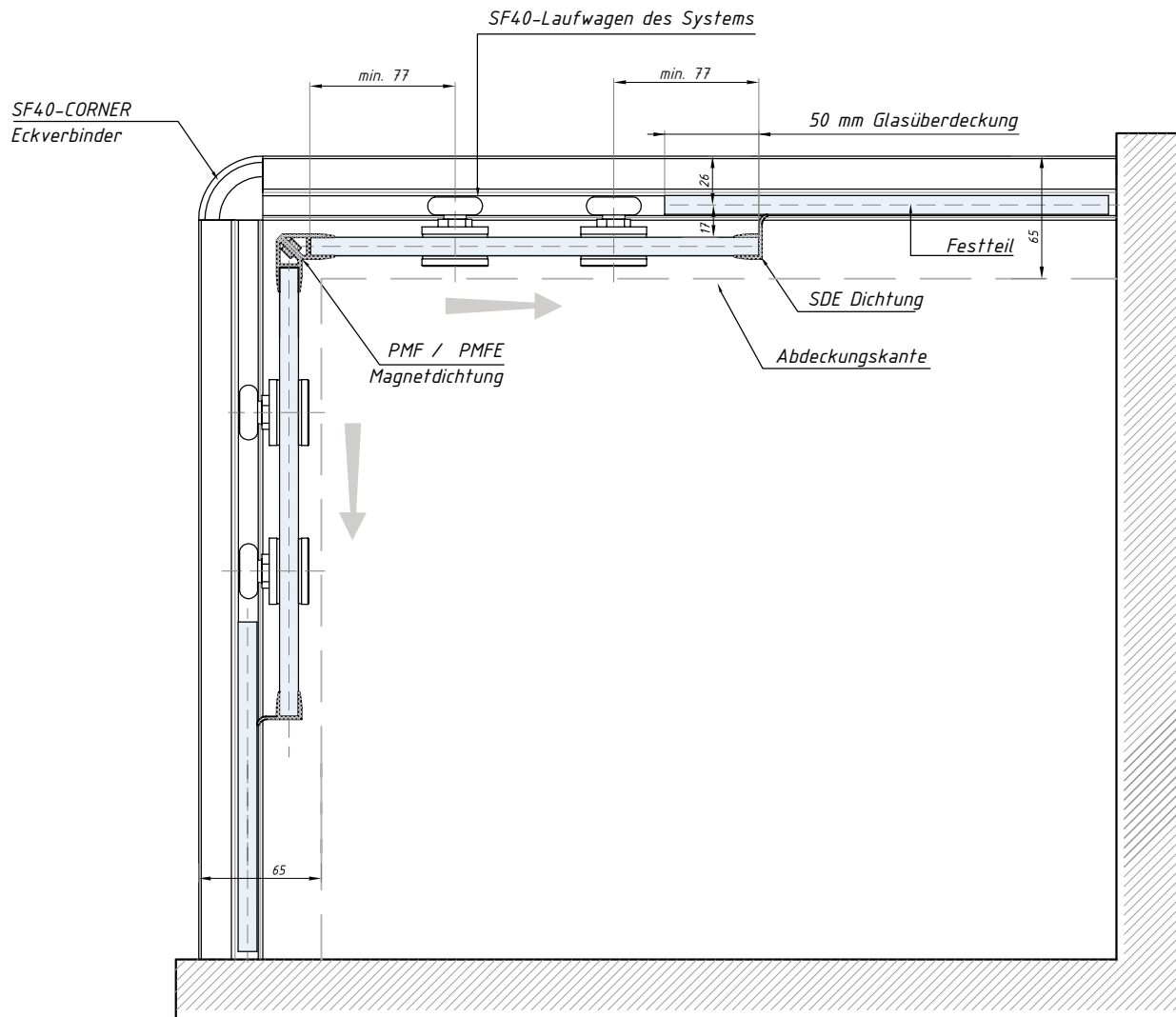
Ansicht und Schnitt des Systems TRIESTE SF40 mit festem Glasteil



\* Ansicht von innen

# TRIESTE SF40

Ansicht und Schnitt des Systems TRIESTE SF40, Doppelflügel-Eckausführung





# NOTO

Schiebetürsystem für Dusche  
- eckiges Profil



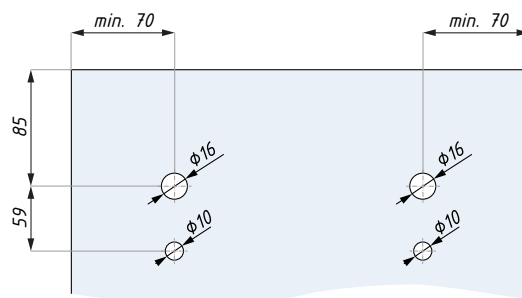
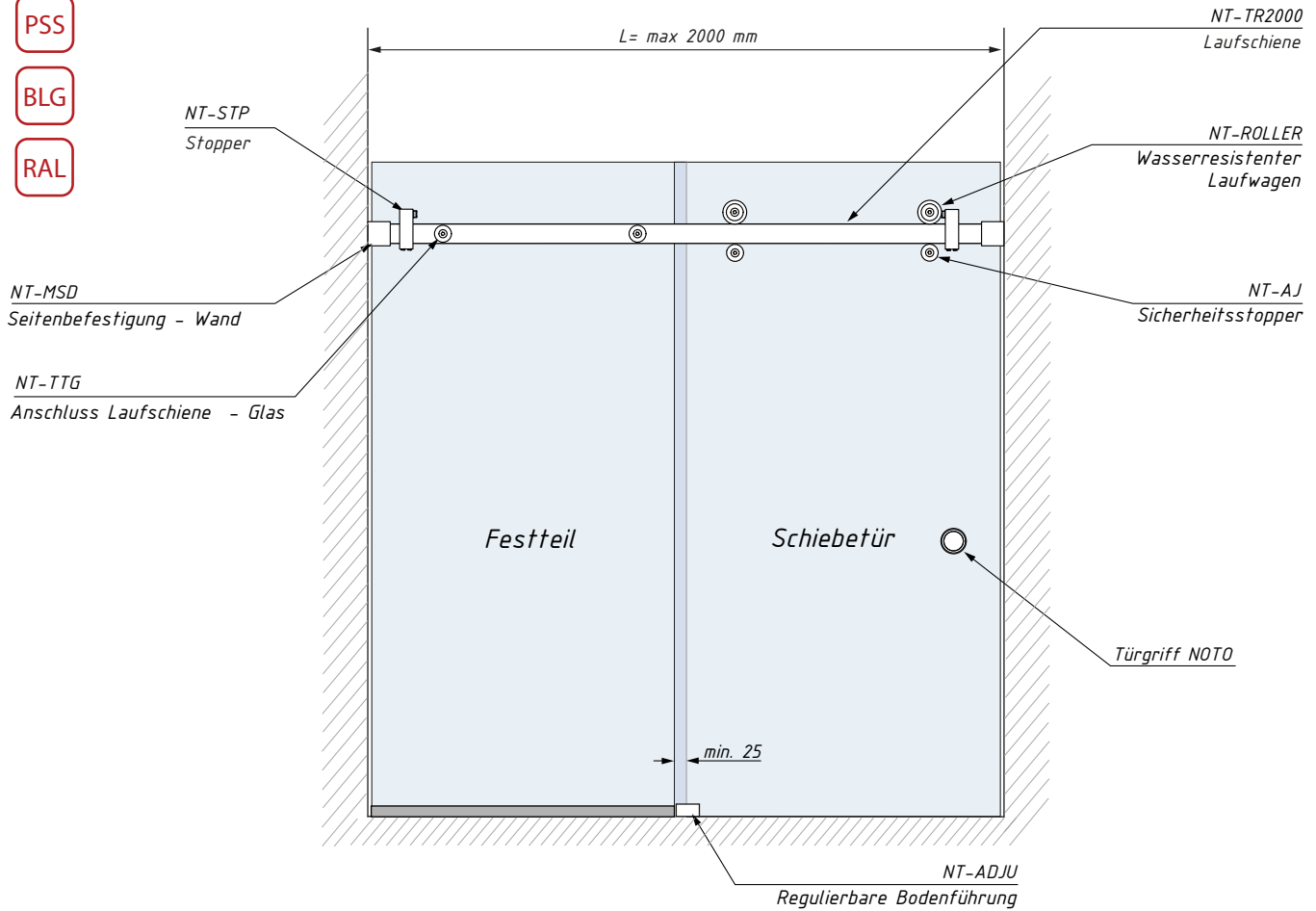
# NT-MSDSET

Zubehörsatz für Duschecke mit einer Schiebetür, Montage Wand - Wand

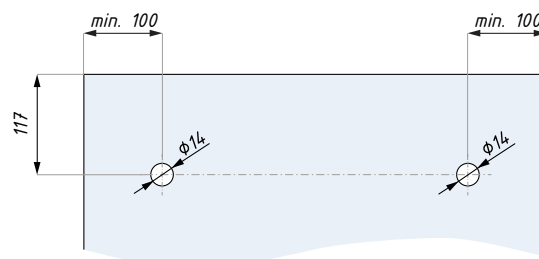


OBERFLÄCHE:

- SSS
- PSS
- BLG
- RAL



Glasbohrung Schiebetür



Glasbohrung Festteil

Satz NT-MSDSET enthält:	Stck.
Türgriff NOTO	1
NT-MSD Seitenanschluss Laufschiene - Wand	2
NT-TTG Anschluss Laufschiene - Glas	2
NT-ROLLER Wasserresistenter Laufwagen, System NOTO	2
NT-AJ Sicherheitsstopper	2
NT-STP Stopper	2
NT-ADJU Regulierbare Bodenführung	1

für Glas (mm): 8; 10  
Material: Edelstahl

Tragfähigkeit des Systems (kg): 50  
**VORSICHT! Der Satz enthält keine Laufschiene**

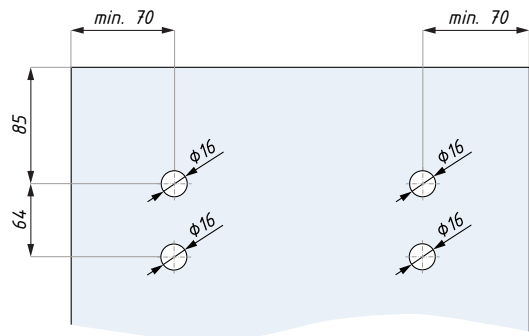
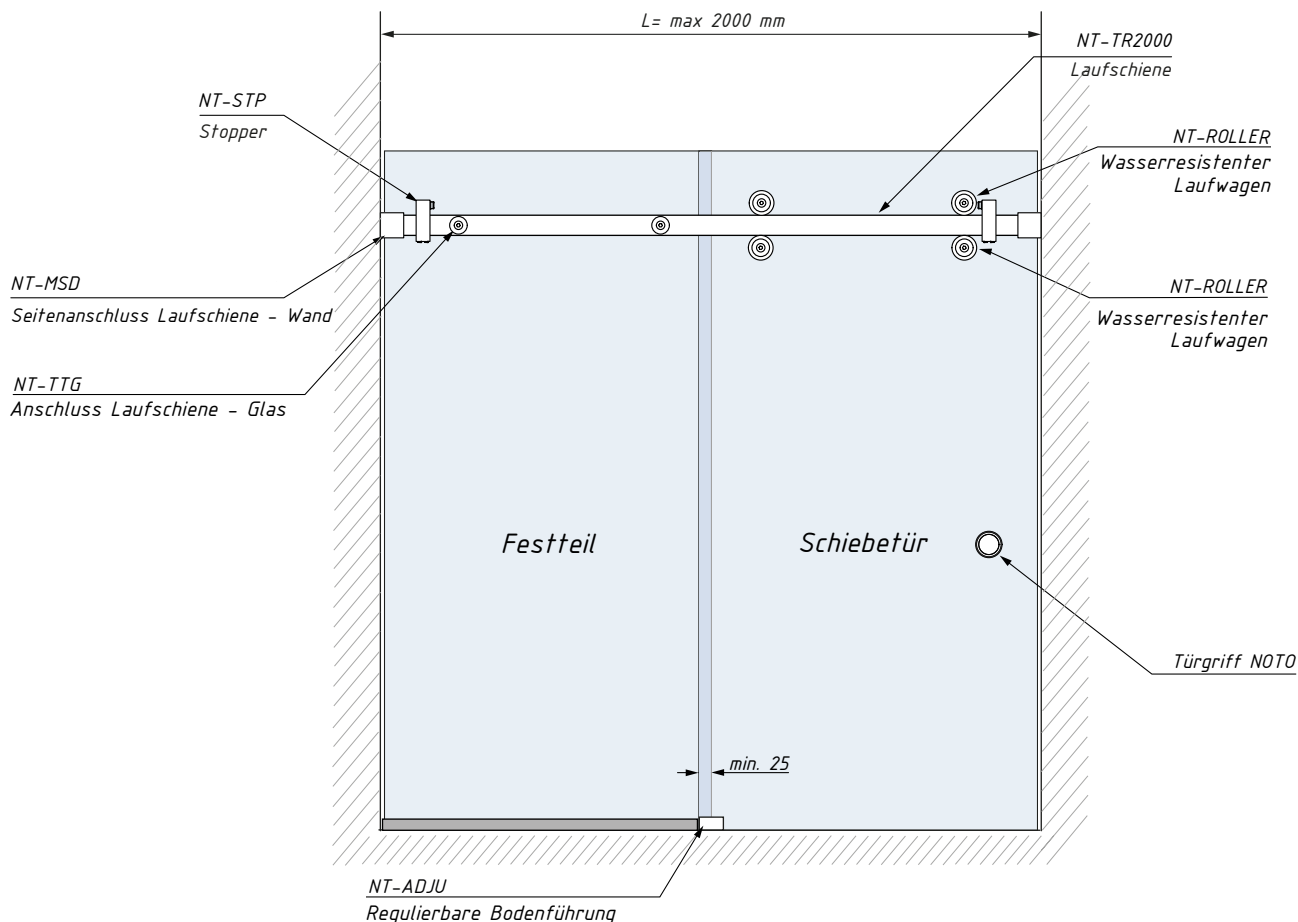


# NT-MSDSET

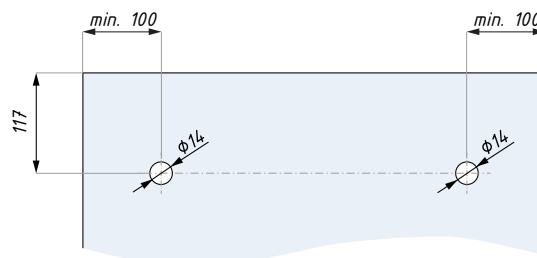
Zubehörsatz für Duschecke mit einer Schiebetür, Montage Wand - Wand  
Variante mit vier wasserresistenten Laufwagen

OBERFLÄCHE:

- SSS
- PSS
- BLG
- RAL



Glasbohrung Schiebetür



Glasbohrung Festteil

Für Variante mit vier wasserresistenten Laufwagen sind zum Satz NT-MSDSET zwei Laufwagen NT-ROLLER zu bestellen.

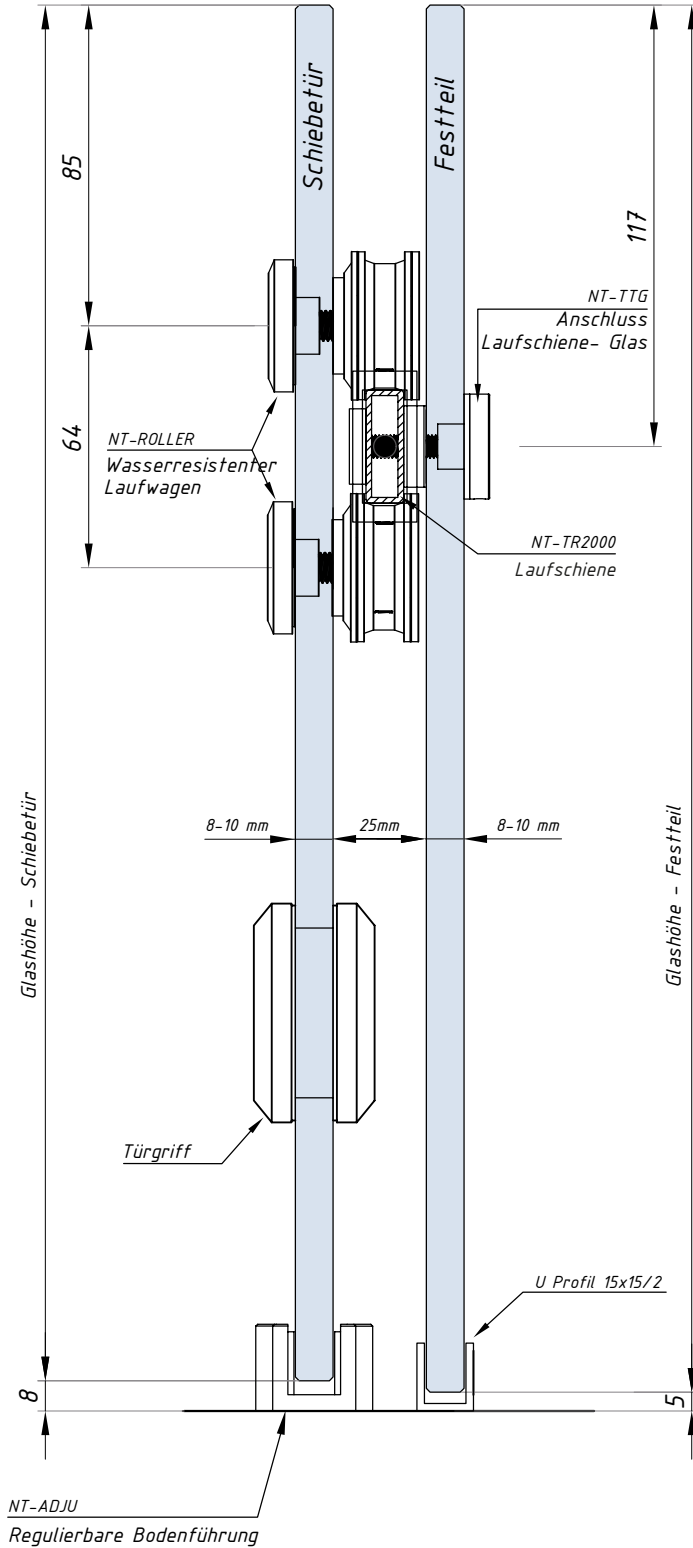
Tragfähigkeit des Systems (kg): 50  
VORSICHT! Der Satz enthält keine Laufschiene

für Glas (mm): 8; 10  
Material: Edelstahl

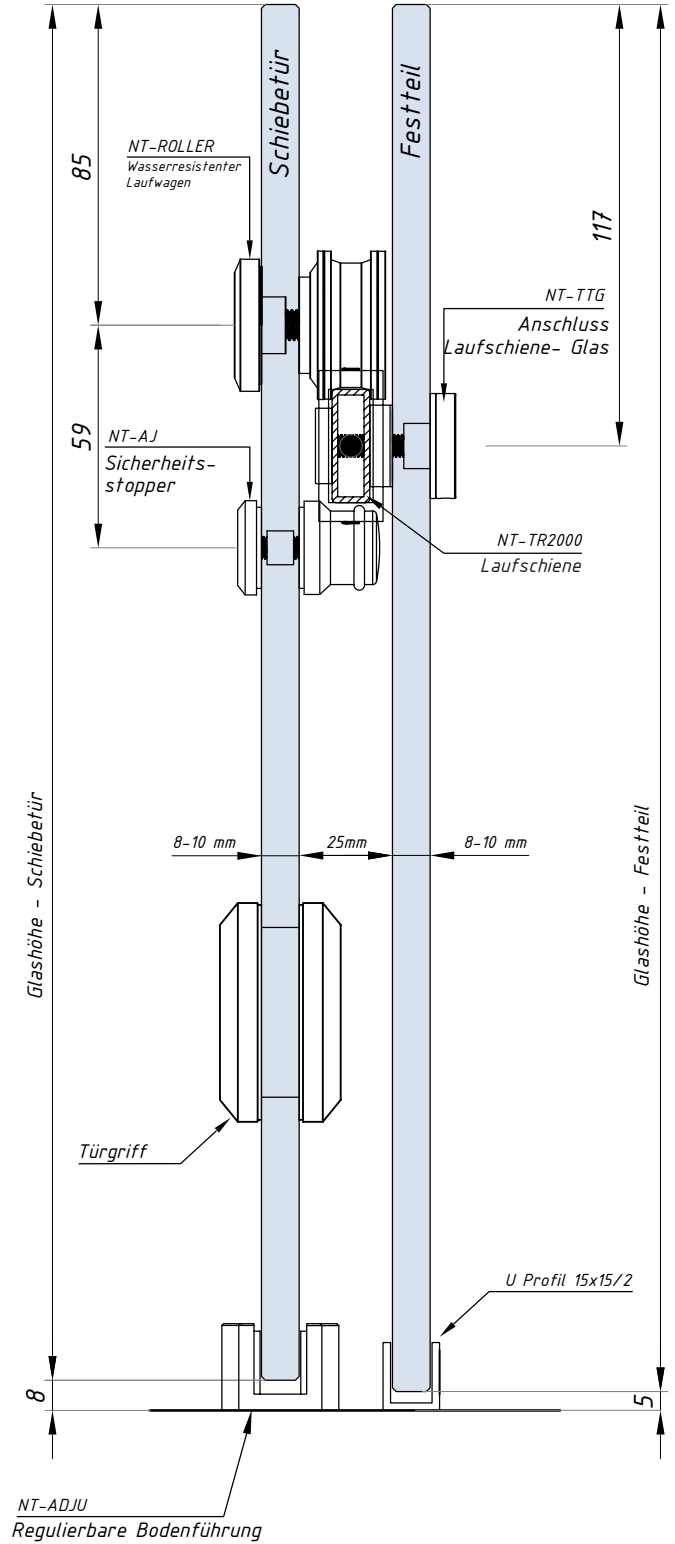
# NOTO

Schnitt durch das Schiebetürsystem NOTO

Variante mit 4 Laufwagen

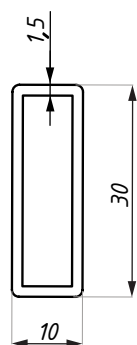


Variante mit 2 Laufwagen und Sicherheitsstopper



# NT-TR2000

Laufschiene



OBERFLÄCHE:

SSS

PSS

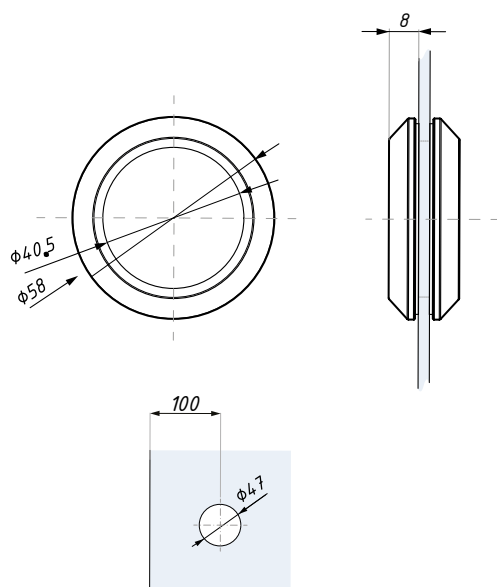
BLG

LÄNGE:

2m

Material: Edelstahl

# SCHIEBETÜRMUSCHELGRIFF NOTO



Glasbohrung für Türgriff NOTO



OBERFLÄCHE:

SSS

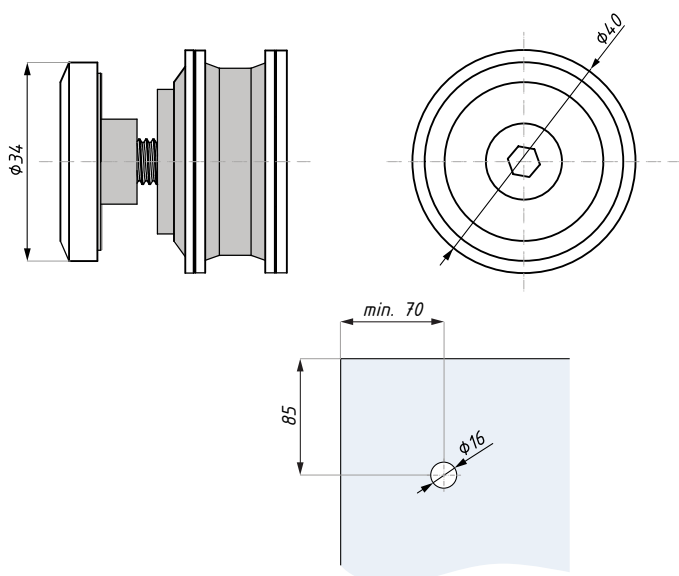
PSS

BLG

RAL

Teil des Satzes NT-MSD

Material: Edelstahl



Glasbohrung Schiebetür



# NT-ROLLER

Wasserresistenter Laufwagen

OBERFLÄCHE:

SSS

PSS

BLG

RAL



Teil des Satzes NT-MSD

Material: Edelstahl

## NT-AJ

Sicherheitsstopper

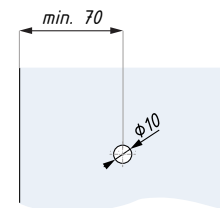
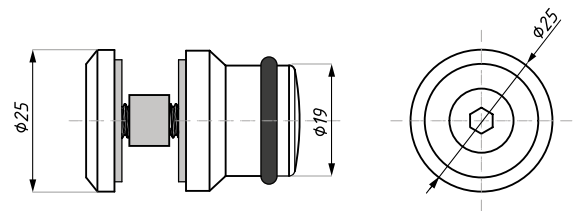
OBERFLÄCHE:

SSS

PSS

BLG

RAL



Glasbohrung Schiebetür

Material: Edelstahl

Teil des Satzes NT-MSD

## NT-MSD

Seitenanschluss Laufschiene - Wand

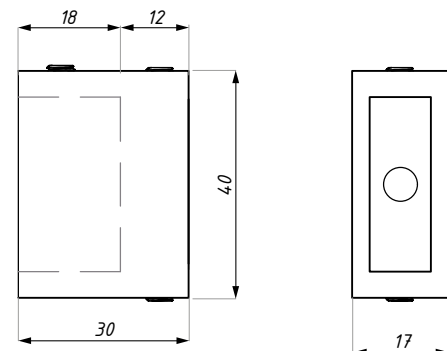
OBERFLÄCHE:

SSS

PSS

BLG

RAL



Material: Edelstahl

Teil des Satzes NT-MSD

## NT-MSG

Seitenanschluss Laufschiene - Festteil

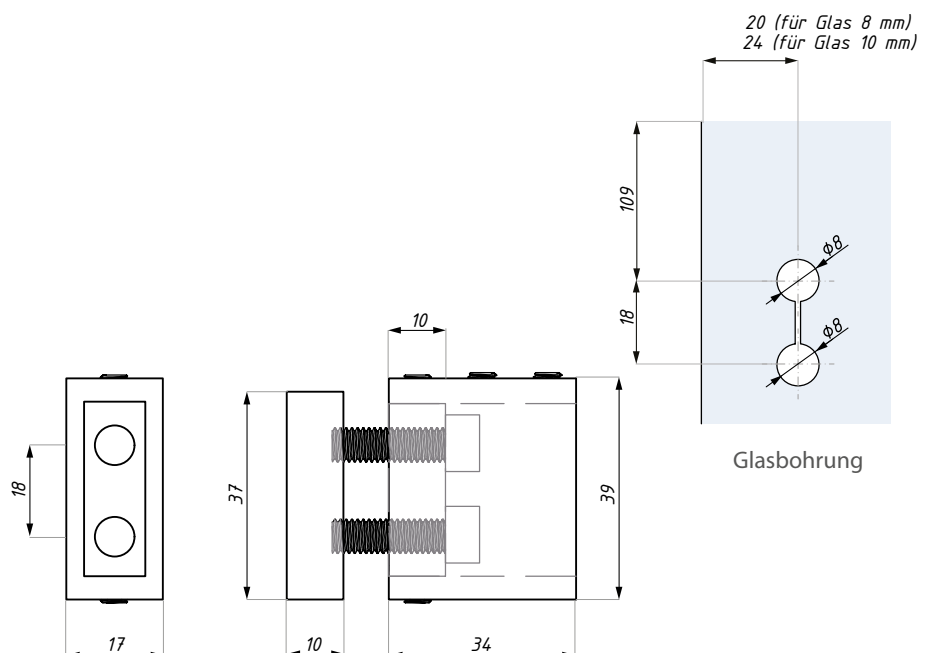
OBERFLÄCHE:

SSS

PSS

BLG

RAL

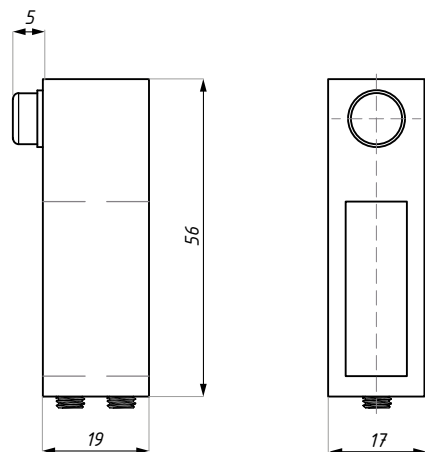


Glasbohrung

Material: Edelstahl

## NT-STP

Stopper



OBERFLÄCHE:

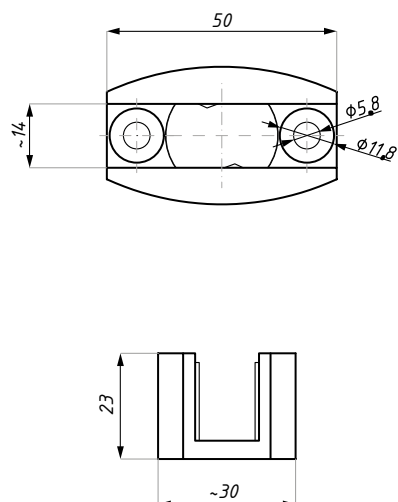
- SSS
- PSS
- BLG
- RAL

Teil des Satzes NT-MSD

Material: Edelstahl

## NT-ADJU

Regulierbare Bodenführung



OBERFLÄCHE:

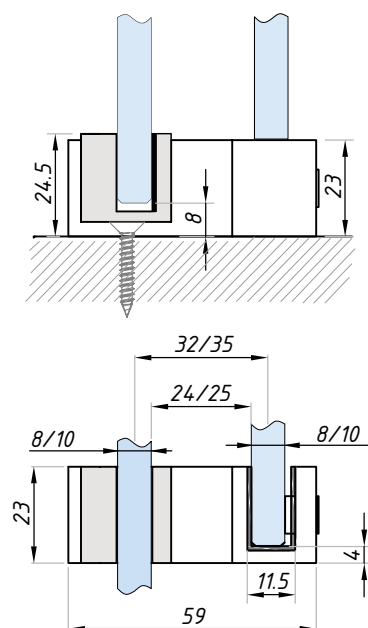
- SSS
- PSS
- BLG
- RAL

Teil des Satzes NT-MSD

Material: Edelstahl

## NT-GUIDE

Bodenführung für Glas 8 und 10 mm



OBERFLÄCHE:

- PSS
- BLG
- RAL

Material: Edelstahl

## NT-TTG

Anschluss Laufschiene - Festteil

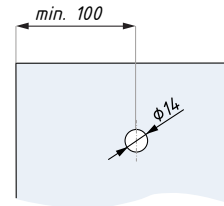
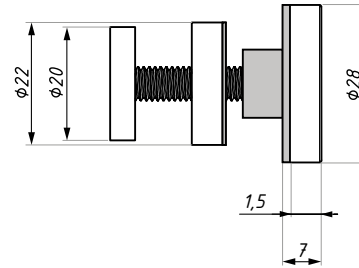
OBERFLÄCHE:

SSS

PSS

BLG

RAL



Glasbohrung Schiebetür

Material: Edelstahl

Teil des Satzes NT-MSD

## NT-CORNER

Eckverbinder 90°

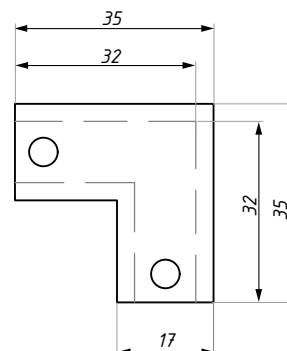
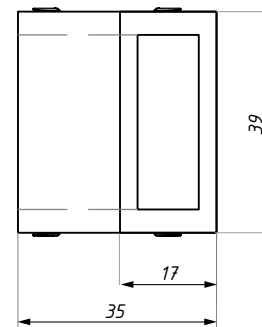
OBERFLÄCHE:

SSS

PSS

BLG

RAL



**VORSICHT: maximale Türbreite 600 mm (für Doppelflügeltür- Eckvariante)**

Material: Edelstahl



# AGIRA

Schiebetürsystem für Dusche  
- eckig



## TSA-UNISET

Zubehörsatz für System AGIRA, Montage Wand - Wand



Tragfähigkeit des Systems (kg): 50  
max. Türbreite (mm): 1000  
min. Türbreite (mm): 450

Glasdicke (mm): 8; 10

Satz TSA-UNISET enthält:	Stck.
Laufwagen	2
Stopper	2
Montagewinkel	2
Transparente Bodenführung	1

## TSA-TR

Laufschiene

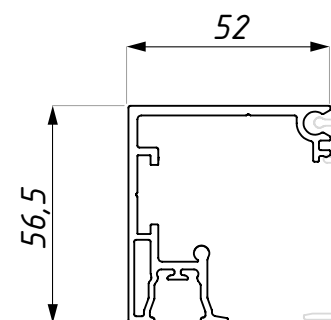
OBERFLÄCHE:

AX

PC

NABL

RAL



Material: Aluminium

Länge (mm): 2000

## TSA-COV

Abdeckprofil für Laufschiene

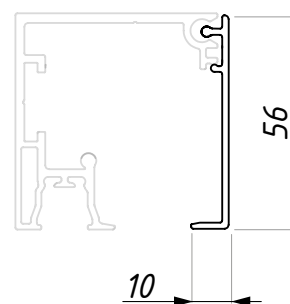
OBERFLÄCHE:

AX

PC

NABL

RAL



Material: Aluminium

Länge (mm): 2000

## TSA-GG-EC

Kappe, Glas - Glas

OBERFLÄCHE:

NA

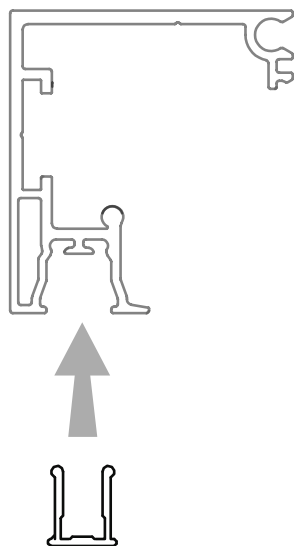
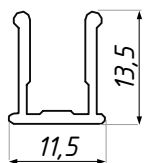
BL



Material: Plast

## TSA-FIXCOV

Abdeckprofil für Laufschiene



OBERFLÄCHE:

- AX
- PC
- NABL
- RAL

Material: Aluminium

Länge (mm): 2000

## TSA-CON90

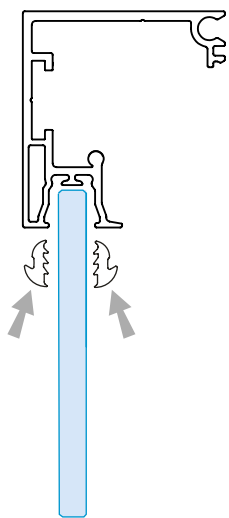
Laufschiene - Winkelverbinder 90°



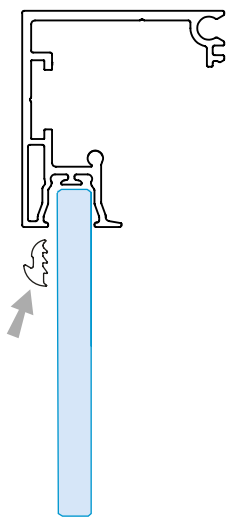
Material: Edelstahl

## U1

Dichtung für Festteil für Laufschiene TSA-TR



Verwendung von Dichtungen für Glas 8 mm



Verwendung von Dichtungen für Glas 10 mm



FARBE:

- WH
- BL

Verwendung von Dichtungen

	Profil	Glasdicke (mm):
U1 + U1	TSA-TR	8
U1	TSA-TR	10

## SHV-ADJU

Regulierbare Bodenführung

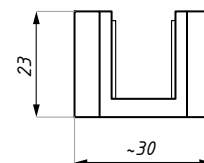
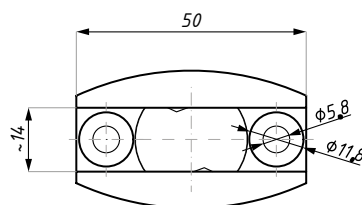
OBERFLÄCHE:

AX

PC

NABL

RAL



Material: Edelstahl

Glasdicke (mm): 8, 10

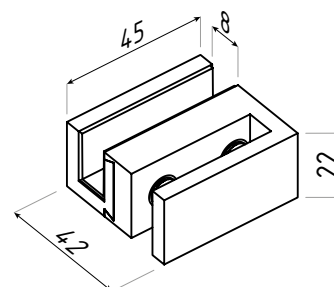
## GUIDE-MAG

Magnetische Bodenführung, Montage ohne Bohren

OBERFLÄCHE:

NAS

BLG

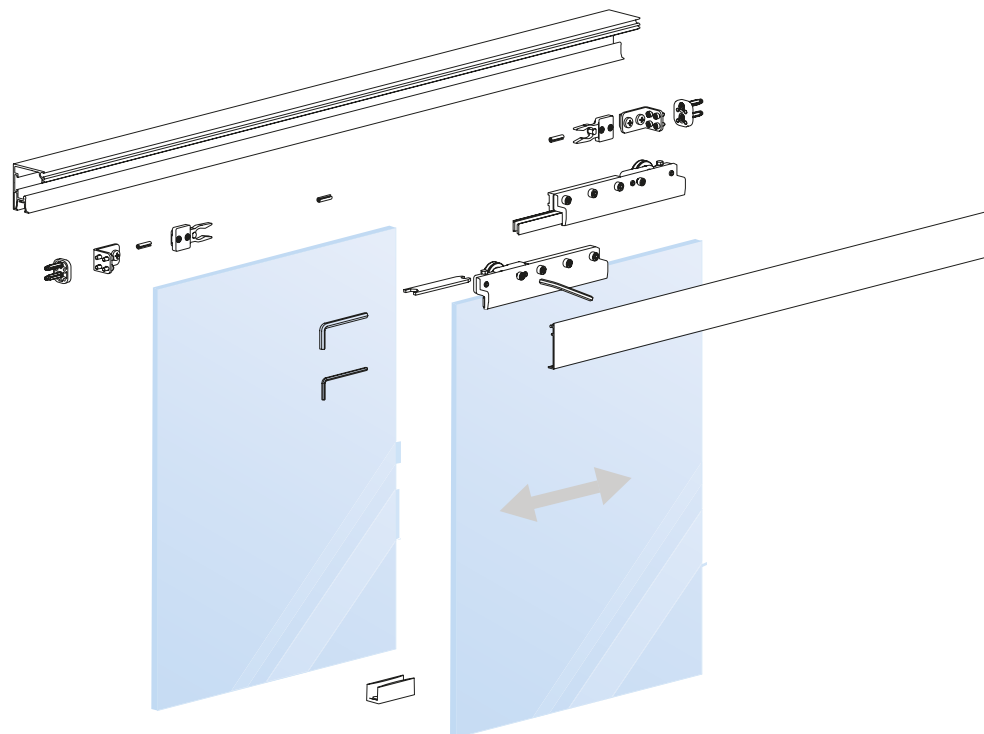
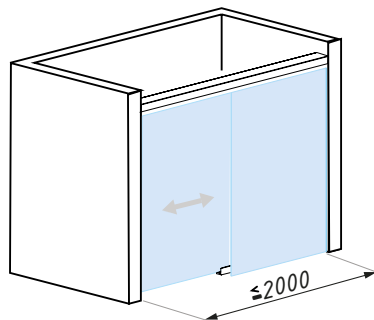


Material: Aluminium

Glasdicke (mm): 8

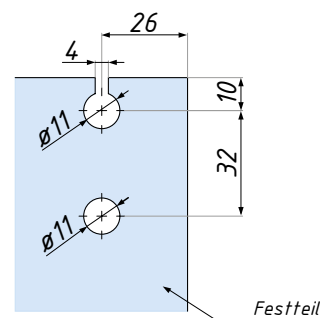
# AGIRA

Montage Wand - Wand

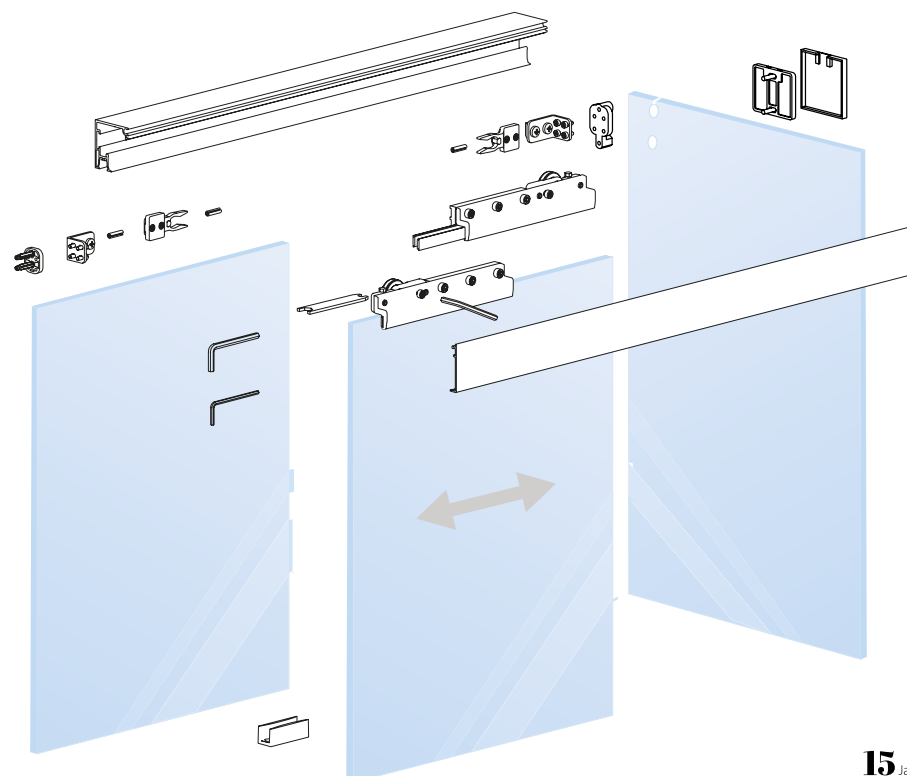
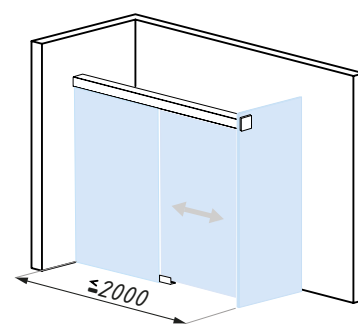


# AGIRA

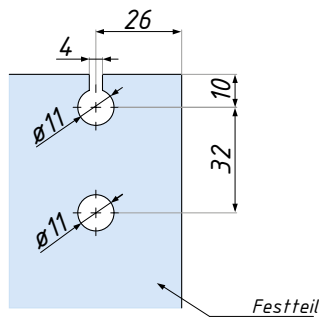
Montage Wand - Glas



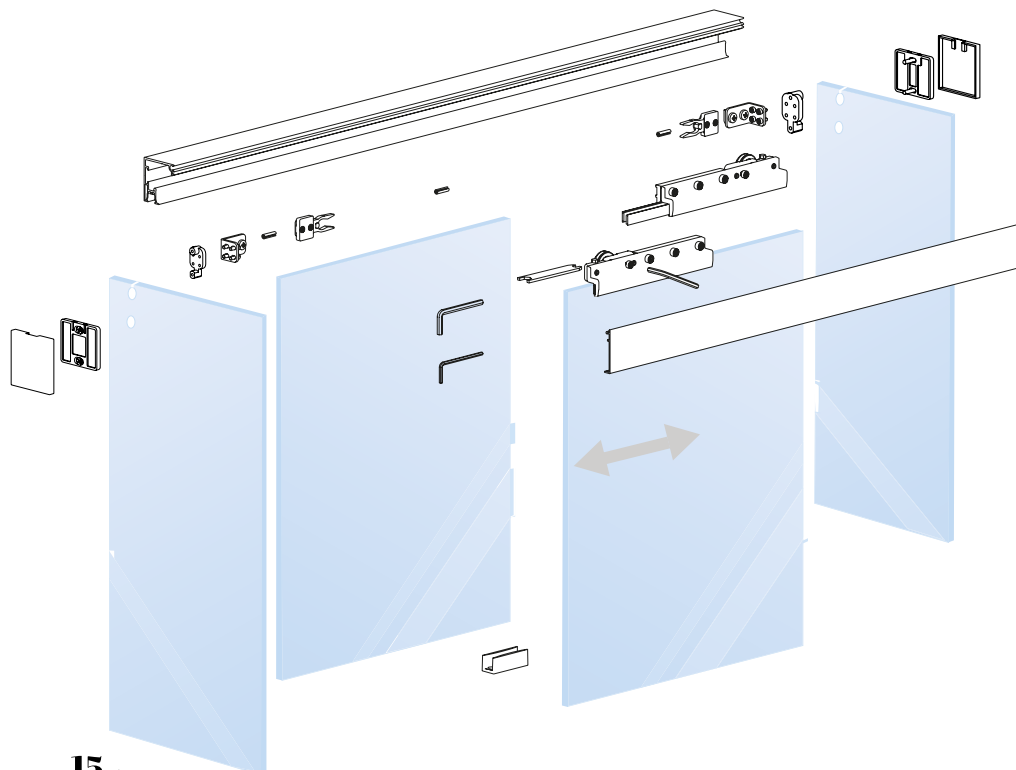
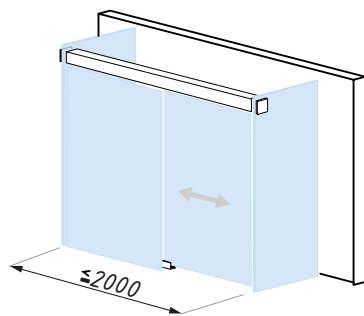
Glasbohrung für Festteil



**AGIRA**  
Montage Glas - Glas

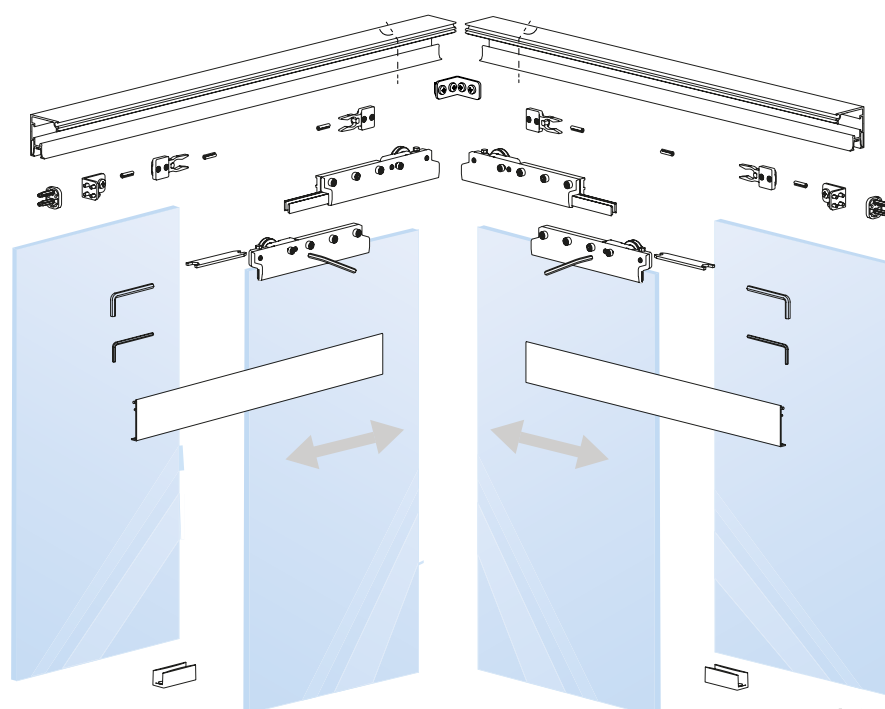
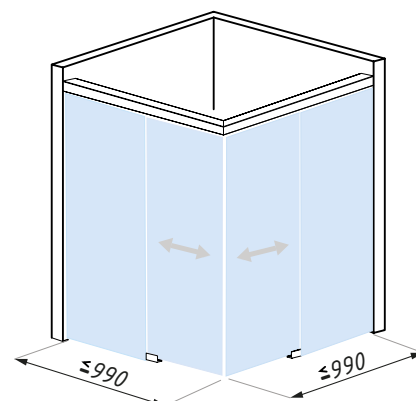


Glasbohrung für Festteil

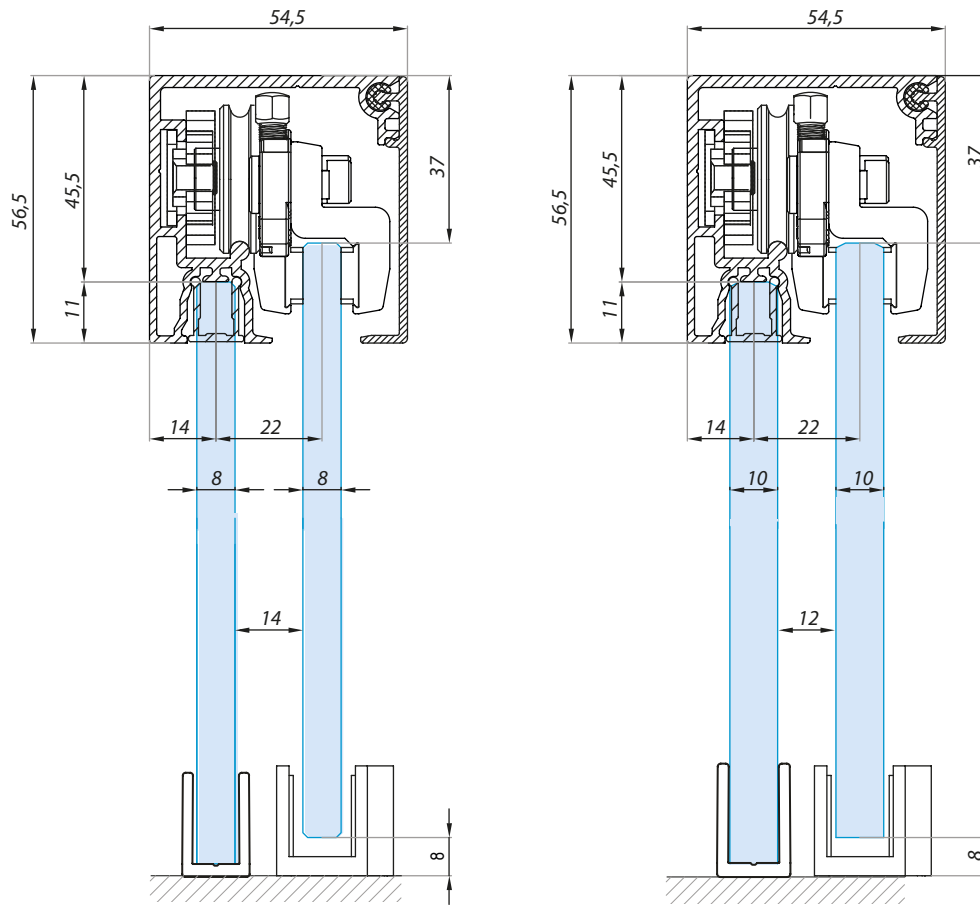


# AGIRA

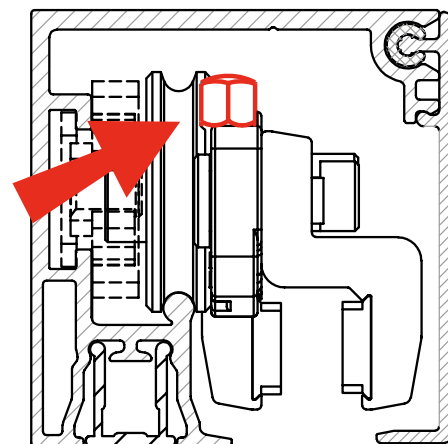
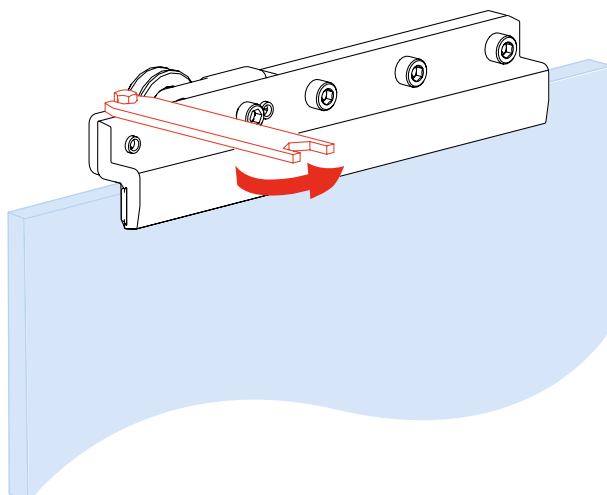
Montage Wand - Wand 90°



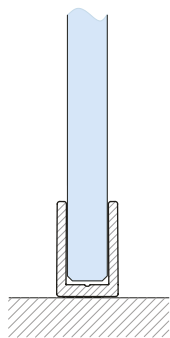
**AGIRA**  
Schnitt durch das System



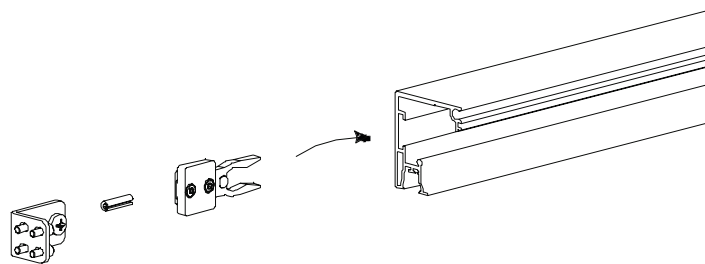
Einstellung des sicherheitsanschlags



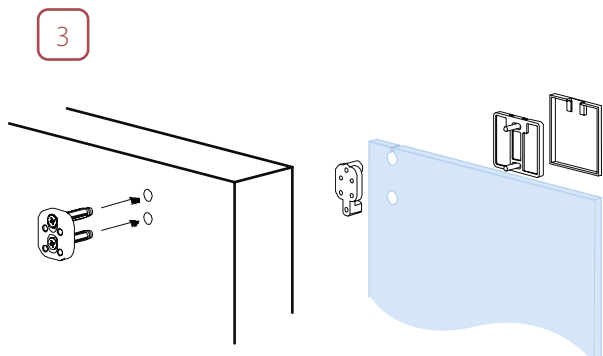
1



2



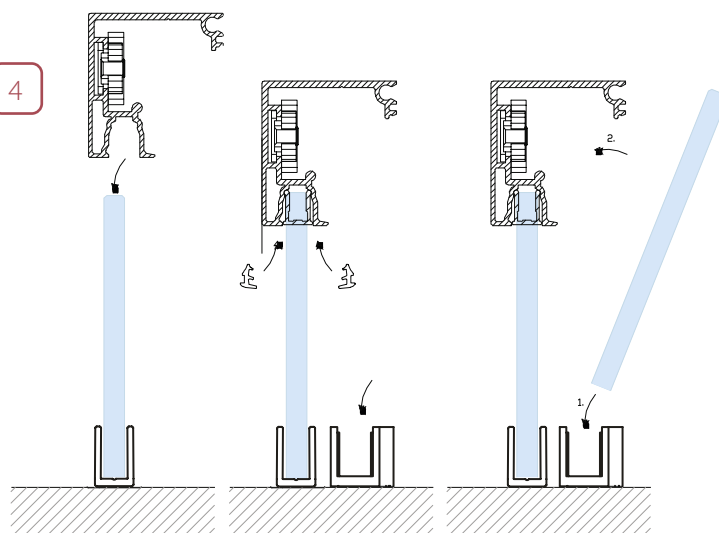
3



Wandmontage

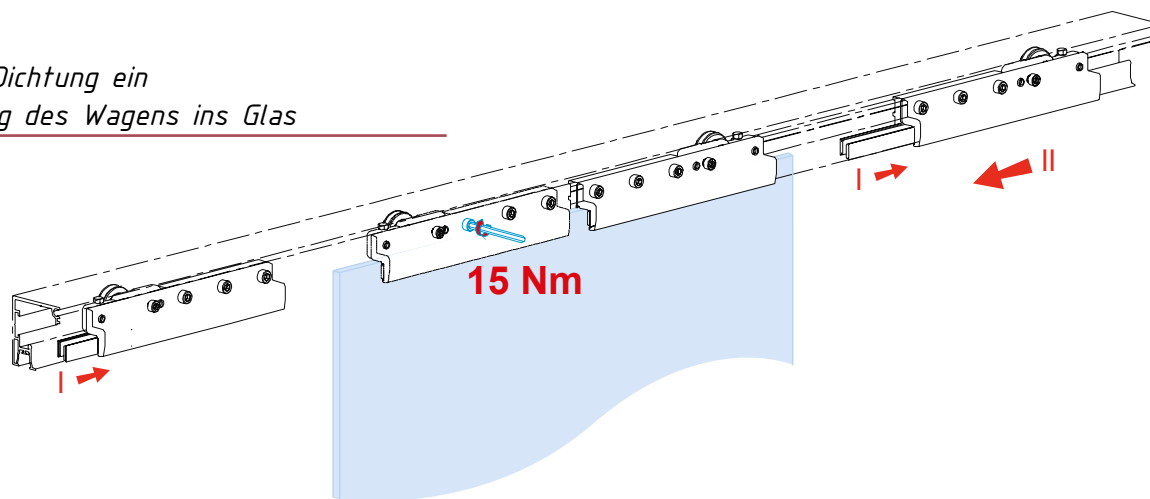
Glasmontage

4

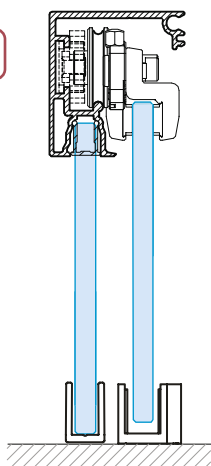


5 6

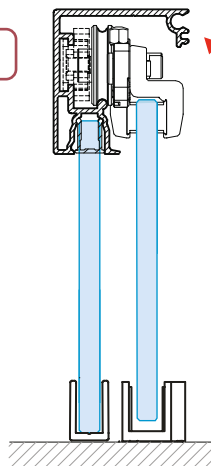
I - Legen Sie Dichtung ein  
II - Befestigung des Wagens ins Glas



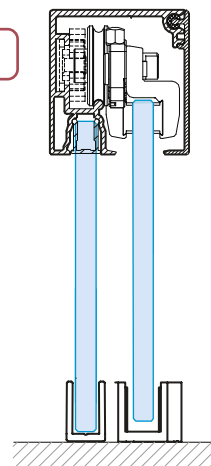
7



8

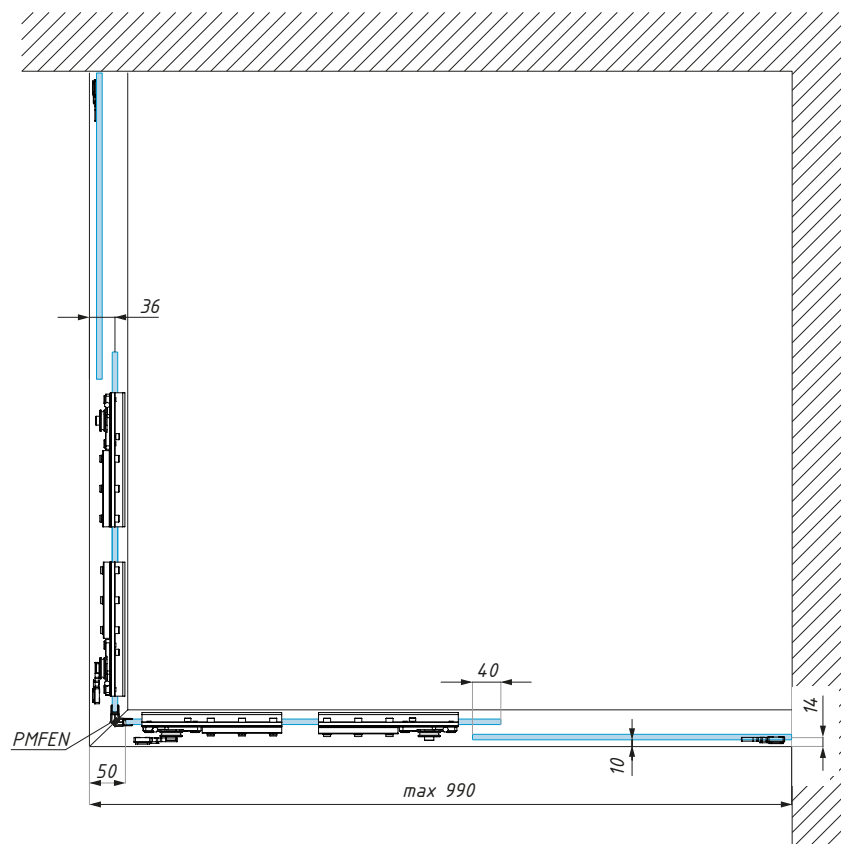


9



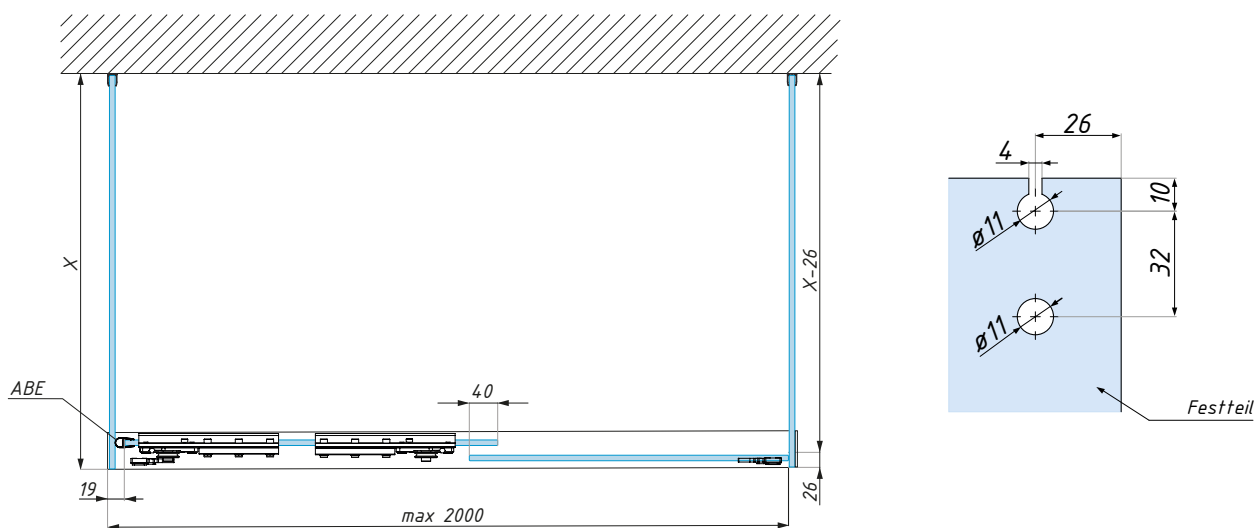
## BEISPIELMONTAGE

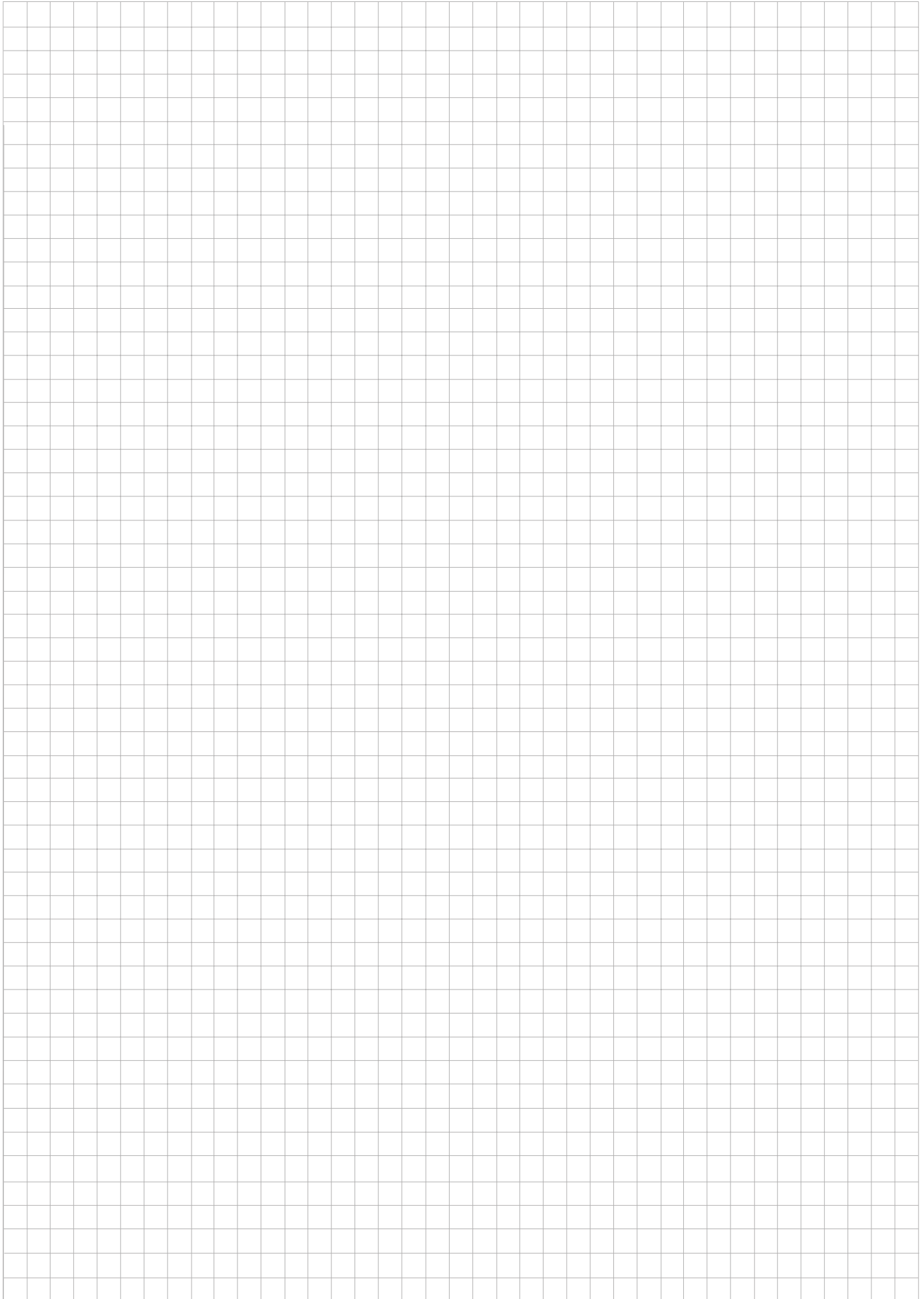
Variante mit zwei Schiebetüren und zwei Festteilen



## BEISPIELMONTAGE

Variante mit einer Schiebetür und drei Festteilen







# AREZZO

Schiebetürsystem für Dusche -  
Einzugsdämpfung





AREZZO für die Dusche ist ein Hightech-Schiebetürsystem, das nicht nur aufgrund seines minimalistischen Designs und der ausgereiften Technik überzeugt, sondern auch durch eine denkbar einfache Installation besteht: Ein Klemmmechanismus macht Bohrungen in der Glasscheibe hinfällig und erleichtert somit die Installation. Spezielle Klemmeinlagen bieten einen sicheren und festen Halt der Scheibe. Die einzigartige Laufruhe des Schiebetürsystems basiert auf einem technisch ausgereiften Laufwagen sowie auf patentierten Vollmetalldämpfern mit hochwertiger Hydraulik. Sie bilden eine abgestimmte Einheit, mit der sich die Schiebetür sanft und fließend bewegen lässt. Die Duschtürlösung AREZZO eignet sich für Nischen-, Eck- und freistehende Duschen und trägt bis zu 40 kg. Für kleine Bäder, die eine platzsparende Duschtürlösung benötigen, ist das System ebenso einsetzbar wie für geräumige Duschen (bis zu 2 m). Die Bodenführung des Systems ist variabel und lässt sich wahlweise mit einem Schwallschutz oder barrierefrei montieren. Für eine edle Optik ist das Verbindungselement an der Bodenführung für die barrierefreie Lösung sogar abnehmbar. Der schmale Spalt (12 mm) zwischen Festverglasung und Schiebetür minimiert den Wasseraustritt beim Duschen.

minimale Türbreite für einseitige Dämpfung: 400 mm  
 minimale Türbreite für beidseitige Dämpfung: 600 mm  
 Tragfähigkeit des Systems (kg): 40

Glasdicke (mm): 8; 10  
 Material: Aluminium

# Nischenlösung einflügelig

AREZZO - Schiebetürsystem für Dusche - Einzugsdämpfung

OBERFLÄCHE:

NA

PC

NABL

RAL

Länge:




1200

2000



### Set Wandmontage:

St.

	Profilset, Laufschiene, Abdeckleiste für Festverglasungskanal, Blende	1
	Laufwagenpaar	2
	Wandbefestigungswinkel	2

### Zugehörige Wandhalterungskomponenten:

St.

	Stopper	2
	Einzugsdämpfer	1 (2)
	Bodenführung	1
	Schwelle, Länge 1000 mm	1

## WAND - GLAS MONTAGE

AREZZO - Schiebetürsystem für Dusche - Einzugsdämpfung

OBERFLÄCHE:

NA

PC

NABL

RAL

LÄNGE (mm):




1200

2000



### Set Wand - Glas montage:

St.

	Profilset, Laufschiene, Abdeckleiste für Festverglasungskanal, Blende	1
	Laufwagenpaar	2
	Wandbefestigungswinkel, Glasbefestigungsadapter	2

### Zugehörige Wand - Glas Komponenten:

St.

	Stopper	2
	Einzugsdämpfer	1 (2)
	Bodenführung	1
	Schwelle, Länge 1000 mm	1

minimale Türbreite für einseitige Dämpfung: 400 mm  
minimale Türbreite für beidseitige Dämpfung: 600 mm  
Tragfähigkeit des Systems (kg): 40

Glasdicke (mm): 8; 10  
Material: Aluminium




# GLAS - GLAS MONTAGE

AREZZO - Schiebetürsystem für Dusche - Einzugsdämpfung

OBERFLÄCHE:

- NA
  - PC
  - NABL
  - RAL
- LÄNGE (mm):
- 1200
  - 2000



Set Glas - Glas montage:		St.
	Profilset, Laufschiene, Abdeckleiste für Festverglasungskanal, Blende	1
	Laufwagenpaar	2
	Glasbefestigungsadapter	2

Zugehörige Glas - Glas komponenten:		St.
	Stopper	2
	Einzugsdämpfer	1 (2)
	Bodenführung	1
	Schwelle, Länge 1000 mm	1

Glasdicke (mm): 8; 10  
Material: Aluminium

minimale Türbreite für einseitige Dämpfung: 400 mm  
minimale Türbreite für beidseitige Dämpfung: 600 mm  
Tragfähigkeit des Systems (kg): 40

# ECKLÖSUNG ZWEIFLÜGELIG

AREZZO - Schiebetürsystem für Dusche - Einzugsdämpfung

OBERFLÄCHE:

NA

PC

NABL

RAL

LÄNGE (mm):

1200

2000



Ecklösung zweiflügelig:		Ks
	Profilset, Laufschiene, Abdeckleiste für Festverglasungskanal, Blende	1
	Laufwagenpaar	4
	Wandbefestigungswinkel	2
	Eckverbinder für Laufschiene	1

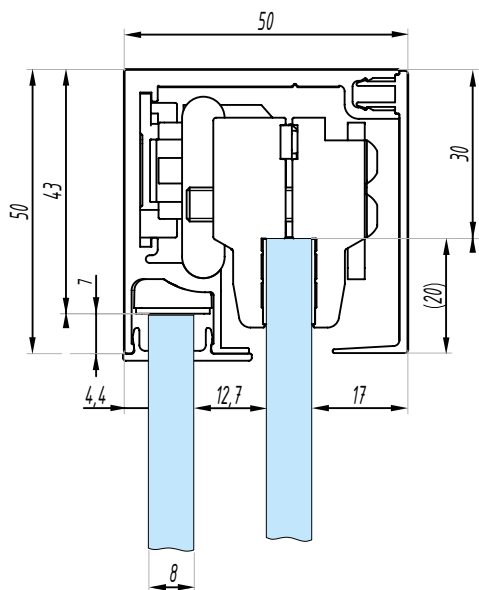
Zugehörige Ecklösung zweiflügelig		Ks
	Stopper	4
	Einzugsdämpfer	2 (4)
	Bodenführung	2
	Schwelle, Länge 1000 mm	1
	Eckverbinder für Schwelle	1

minimale Türbreite für einseitige Dämpfung: 400 mm  
 minimale Türbreite für beidseitige Dämpfung: 600 mm  
 Tragfähigkeit des Systems (kg): 40

Glasdicke (mm): 8; 10  
 Material: Aluminium

## MTA-TR-SET

Profilset, Laufschiene, Abdeckleiste für Festverglasungskanal, Blende



OBERFLÄCHE:

- NA
- PC
- NABL
- RAL

LÄNGE (mm):

- 1200
- 2000

Material: Aluminium

Tragfähigkeit des Systems (kg): 40

## MTA-TL

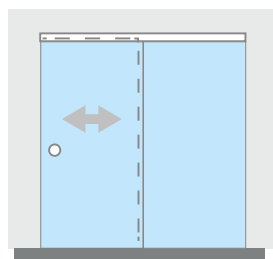
Einzugsdämpfer

*Doppelseitige Dämpfung*



MTA-TL

MTA-TL



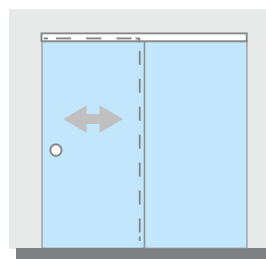
minimale Türbreite für beidseitige Dämpfung: 600 mm

*Einseitige Dämpfung*



MTA-STP

MTA-TL



minimale Türbreite für einseitige Dämpfung: 400 mm

## MTA-MP

Schwelle

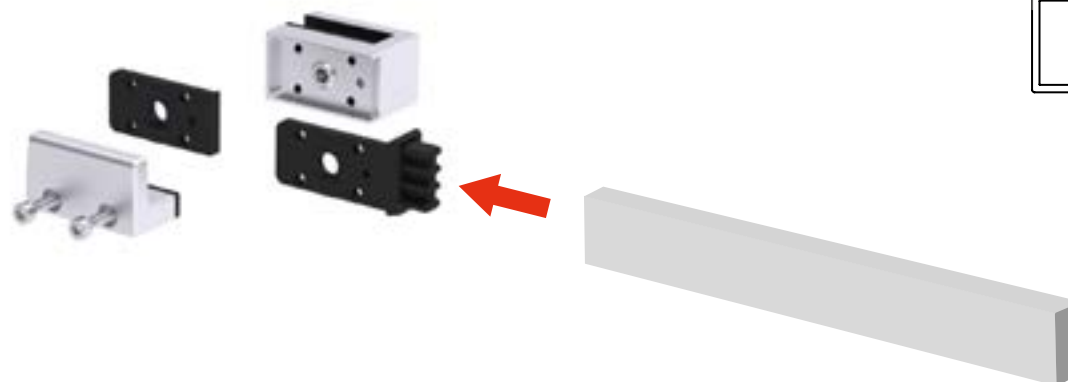
OBERFLÄCHE:

NA

PC

NABL

RAL



Material: Aluminium

## MTA-MP-CORNER

Eckverbinder für Schwelle

OBERFLÄCHE:

NA

PC

NABL

RAL



Material: Aluminium

## MTA-GUIDE

Bodenführung

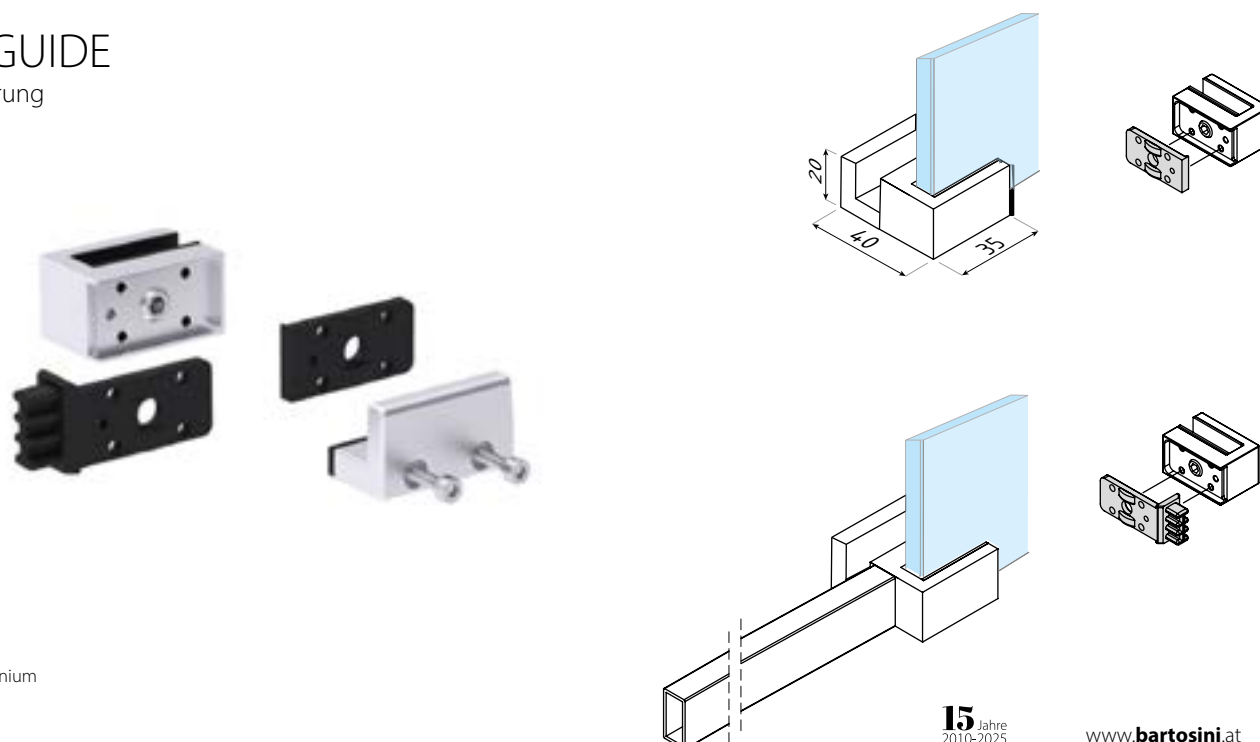
OBERFLÄCHE:

NA

PC

NABL

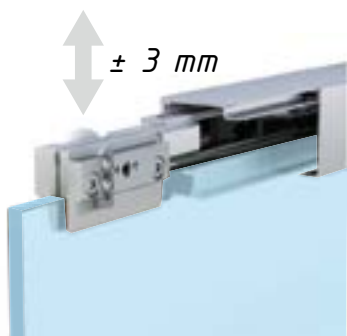
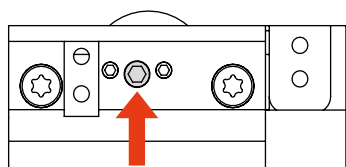
RAL



Material: Aluminium

# MTA-STP

Stopper

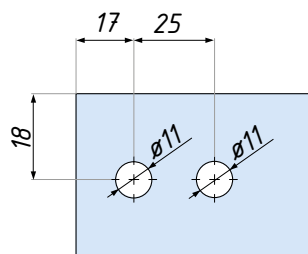
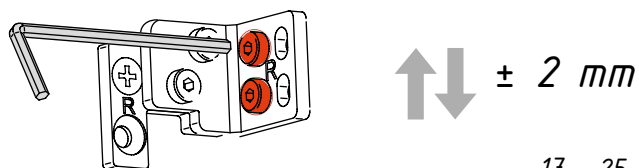
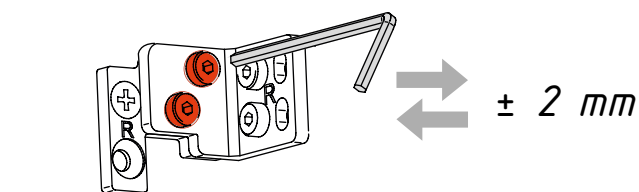


# MTA-ROLLER

Laufwagenpaar



Tragfähigkeit des Systems (kg): 40



# MTA-GM-BRACKET

Glasbefestigungsadapter

OBERFLÄCHE:

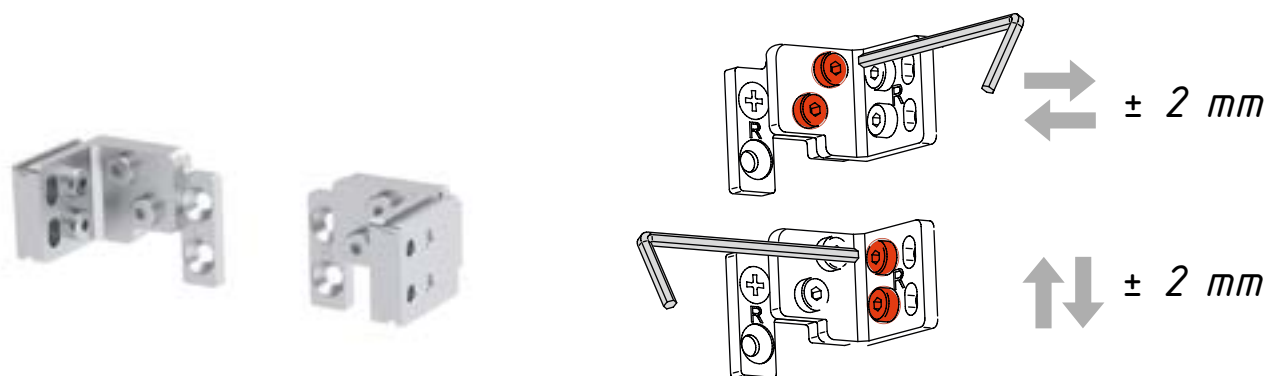


Material: Aluminium

Tragfähigkeit des Systems (kg): 40

## MTA- WM-BRACKET

Verankerung der Führungsschiene an der Wand, links und rechts



Tragfähigkeit des Systems (kg): 40

Material: Aluminium

## MTA-CORNER

Eckverbindung der Führungsschiene

OBERFLÄCHE:

- NA
- PC
- NABL
- RAL

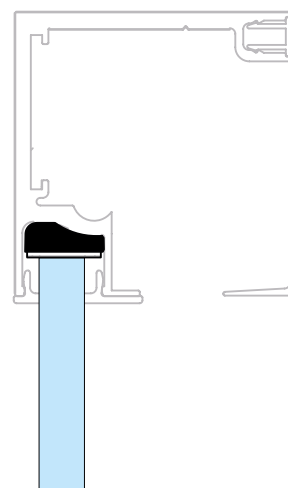


Tragfähigkeit des Systems (kg): 40

Material: Aluminium

## MTA-DP

Zubehör-Set Verglasungsklötze



MTA-ADJU  
Bodenführung



- AX
- NA
- NABL
- RAL

Material: Aluminium

