

KABINY PRZYSZNICOWE

Wykończenie powierzchni

Standardowe wykończenia powierzchni:

SC Satyna	NA Srebrny anodowany	NAS Szczotkowana anoda	PSS Polerowana stal nierdzewna
PC Chrom połysk lub aluminium	AX Imitacja szczotkowanej stali nierdzewnej ALINOX	AL Surowe aluminium	SSS Szczotkowana stal nierdzewna

Specjalne wykończenia powierzchni:

BL Czarny RAL9005 – matowy, delikatna struktura	NABL Czarny anodowany	ANT Antracyt RAL7016 - gładki matowy	NAR Srebrny RAL9006- gładki matowy
BLG Czarny galwanizowany RAL9005 – gładki matowy	WH Biały RAL9016 - matowy, delikatna struktura	RAL Kolor z palety RAL	
STI Stal nierdzewna z powłoką tytanową	TIN Złoty tytan	LM Imitacja złotej powierzchni /polerwany mosiądz	

Specjalne wykończenia powierzchni - mokre malowanie:

BA Stary mosiądz	CA Stara miedź
BP Polerowany mosiądz	CP Polerowana miedź
BM Matowy mosiądz	CM Matowa miedź

Powierzchnie drewniane:

WOOD Imitacja drewnna	BUK	WENGE
THERMOWOOD	JESION	DĄB

Kolory uszczelek:

BL Czarna
GR Szara
WH Przezroczysta

Specjalne wykończenia powierzchni

Malowanie oferowanych profili i okuć oferuje firma Bartosini s.r.o. już od kilku sezonów.

WYKOŃCZENIE:

SC

PC

BLG

RAL



Stara miedź - kod CA

Stary mosiądz - kod BA

Produkty oznaczone symbolem „RAL” są dostępne nie tylko w klasycznym lakierowaniu proszkowym zgodnie z paletą RAL, ale również w specjalnej obróbce powierzchniowej, lakierowaniu na mokro, w wersji postarzanej mosiądzu, miedzi lub w wersji błyszczącej lub matowej.

VZORNIK

Wzornik wykończeń specjalnych.



Aby otrzymać wzornik specjalnych wykończeń powierzchni, prosimy o kontakt z firmą Bartosini .

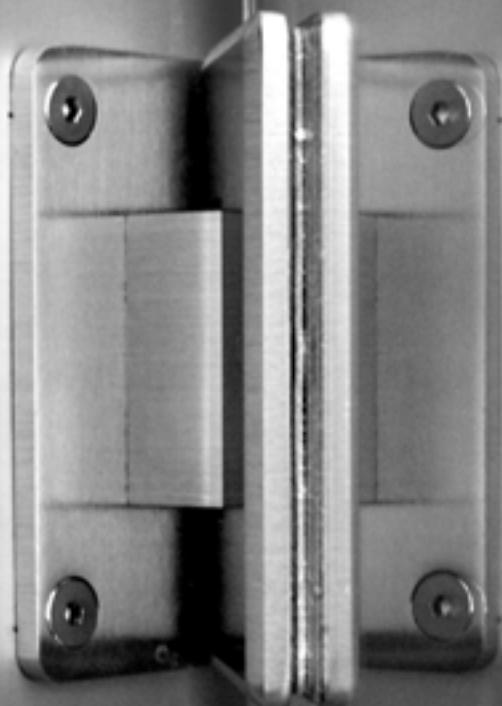
SPIS TREŚCI

BOLOGNA	
Regulowane i standardowe zawiasy prysznicowe i klamry	1
VENEZIA	
Regulowane i standardowe zawiasy prysznicowe i klamry	15
MODICA	
Regulowane zawiasy prysznicowe z minimalną szczeliną	27
GELA	
Regulowane zawiasy prysznicowe z minimalną szczeliną	35
ETNA	
Zawiasy prysznicowe i klamry	43
MODENA	
Uchwyty prysznicowe i gałki	59
FORLI	
Relingi i łączniki	69
BUDRIO	
Uszczelki i progi do kabin prysznicowych	89
TRIESTE SF40	
System przesuwny do kabin prysznicowych - profil owalny	111
NOTO	
System przesuwny do kabin prysznicowych - profil kwadratowy	121
AGIRA	
System przesuwny do kabin prysznicowych - profil kwadratowy	129
AREZZO	
System przesuwny do kabin prysznicowych - samodomyk	141



BOLOGNA

Zawiasy prysznicowe i klamry



ZAWIASY PRYSZNICOWE I KLAMRY

GX990 - Zawiasy prysznicowe

Zawiasy z blokadą w pozycji 0° i $\pm 90^\circ$, należy zawsze stosować w parach – maksymalna waga szkła 60 kg, zawierają plastikowe zaślepki śrub.

Odpowiednie do szkła ESG 8 i 10 mm, do drzwi otwieranych z obu stron o szerokości maks. 900 mm

Korpus zawiasów wykonany z mosiądzu: chromowana powierzchnia - błyszcząca, matowa / szczotkowana lub czarna galwanizowana



GX990.1



GX990.1OS



GX990.2



GX990.3



GX990.4

PC400 - Klamry prysznicowe

Zawierają zaślepki otworów montażowych.

Pasują do szkła ESG 8 i 10 mm.

Mosiężny korpus uchwytów: chromowana powierzchnia – błyszcząca, matowa / szczotkowana lub czarna galwanizowana.



PC 401



PC 401L



PC 402



PC 403



PC 406

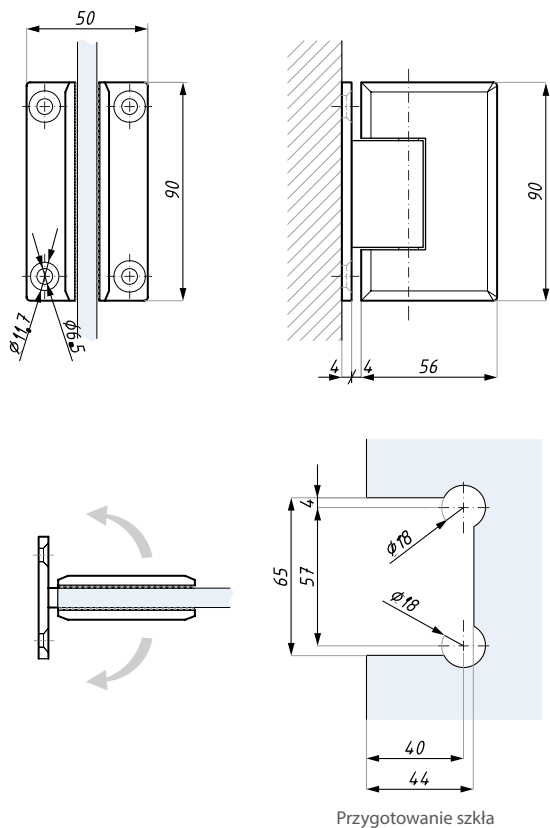


PC 406L



PC 414

GX990.1

 Zawias z blokadą $\pm 90^\circ$ (ściana - szkło 90°)


WYKOŃCZENIE:

SC

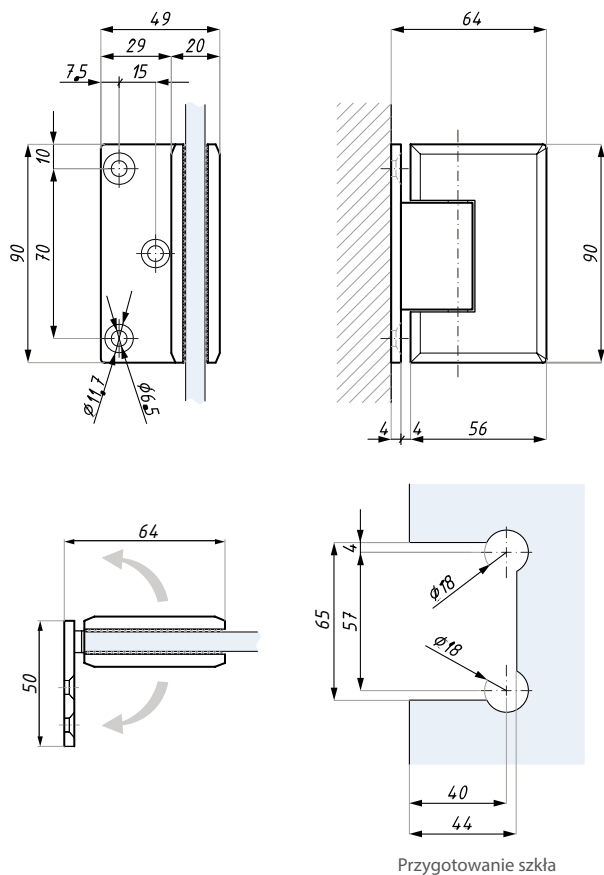
PC

BLG



max. szerokość drzwi (mm) 900 grubość szkła (mm) 8; 10
 materiał: mosiądz zalecana siła dokręcania śrub (Nm): 10 max. waga szkła na parę (kg): 60

GX990.1OS

 Zawias z blokadą z mocowaniem bocznym $\pm 90^\circ$ (ściana - szkło 90°)


WYKOŃCZENIE:

SC

PC

BLG



max. szerokość drzwi (mm) 900 grubość szkła (mm) 8; 10
 materiał: mosiądz zalecana siła dokręcania śrub (Nm): 10 max. waga szkła na parę (kg): 60

GX990.2

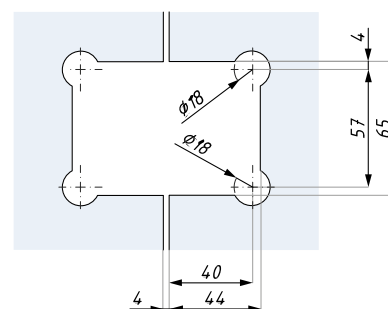
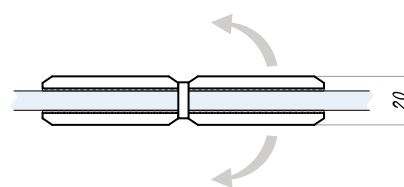
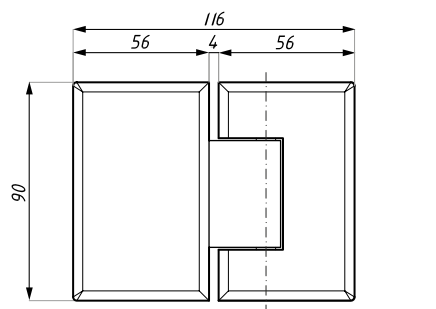
Zawias z blokadą ± 90° (szkło - szkło 180°)

WYKOŃCZENIE:

SC

PC

BLG



Przygotowanie szkła

grubość szkła (mm) 8; 10
max. waga szkła na parę (kg): 60

max. szerokość drzwi (mm) 900
zalecana siła dokręcania śrub (Nm): 10

materiał: mosiądz

GX990.3

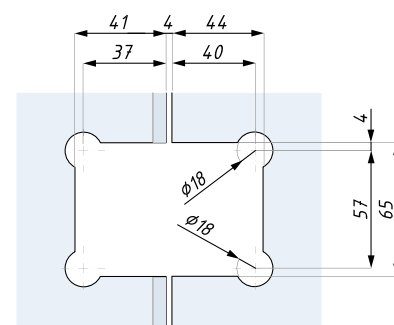
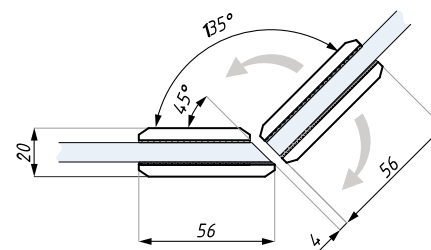
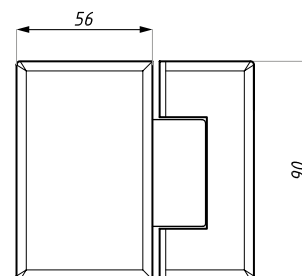
Zawias z blokadą ± 90° (szkło - szkło 135°)

WYKOŃCZENIE:

SC

PC

BLG



Przygotowanie szkła
Krawędź szkła 45°

grubość szkła (mm) 8; 10
max. waga szkła na parę (kg): 60

max. szerokość drzwi (mm) 900
zalecana siła dokręcania śrub (Nm): 10

materiał: mosiądz

GX990.4

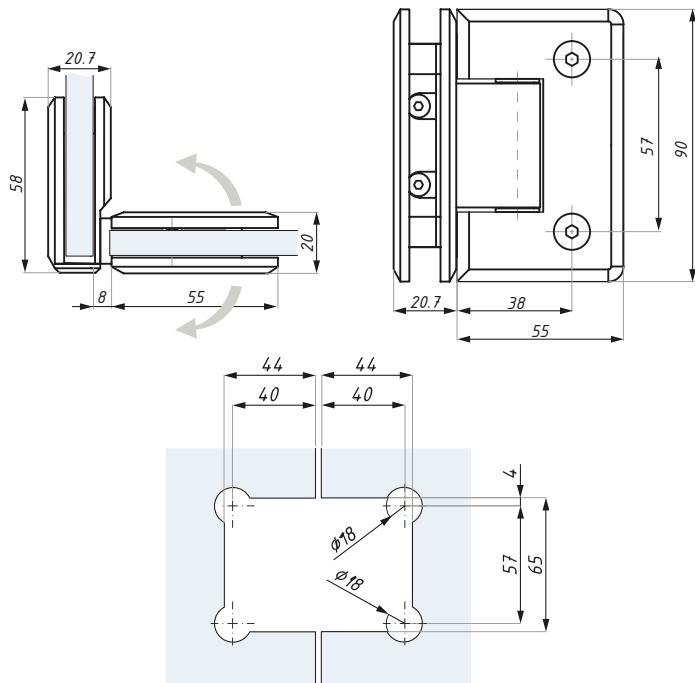
Zawias z blokadą ± 90° (szkło - szkło 90°)

WYKOŃCZENIE:

SC

PC

BLG

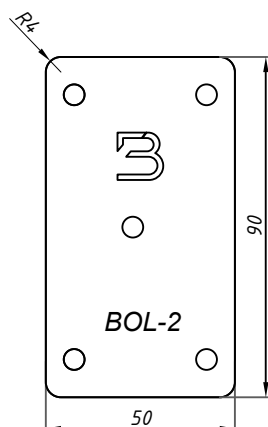


Przygotowanie szkła

materiał: mosiądz
max. szerokość drzwi (mm) 900
zalecana siła dokręcania śrub (Nm): 10
grubość szkła (mm) 8; 10
max. waga szkła na parę (kg): 60

GX990.1-DP

Podkładka dystansowa do zawiasów BOLOGNA, 2 i 3 mm



materiał: stal nierdzewna

Regulowane zawiasy BOLOGNA

GX990 ADJ

Zawiasy z blokadą w pozycji 0° i $\pm 90^\circ$, należy zawsze stosować w parach – maksymalna waga szkła 60 kg, zawierają plastikowe zaślepki śrub.

Odpowiednie do szkła ESG 8 i 10 mm, do drzwi otwieranych z obu stron o szerokości maks. 900 mm

Korpus zawiasów wykonany z mosiądzu: chromowana powierzchnia - błyszcząca, matowa / szczotkowana lub czarna galwanizowana



GX990.1-ADJ



GX990.1OS-ADJ



GX990.2-ADJ



GX990.3-ADJ



GX990.4-ADJ



REGULOWANY



GX990.1-ADJ

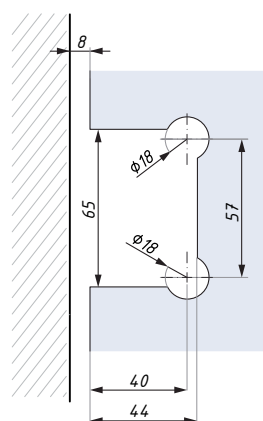
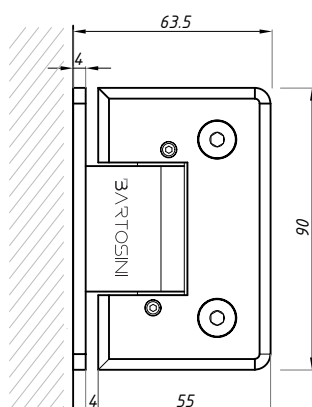
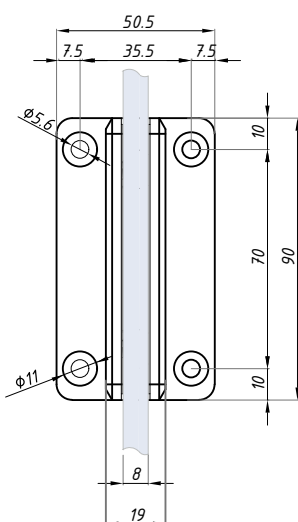
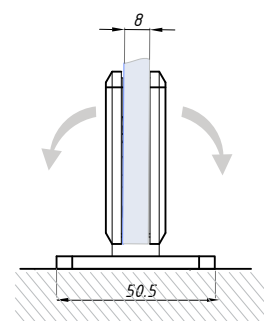
Zawias regulowany z blokadą $\pm 90^\circ$ (ściana - szkło 90°)

WYKOŃCZENIE:

SC

PC

BLG



Przygotowanie szkła

materiał: mosiądz

max. szerokość drzwi (mm) 900
zalecana siła dokręcania śrub (Nm): 10

grubość szkła (mm) 8; 10
max. waga szkła na parę (kg): 60

GX990.1OS-ADJ

Zawias regulowany z mocowaniem bocznym z blokadą $\pm 90^\circ$

WYKOŃCZENIE:

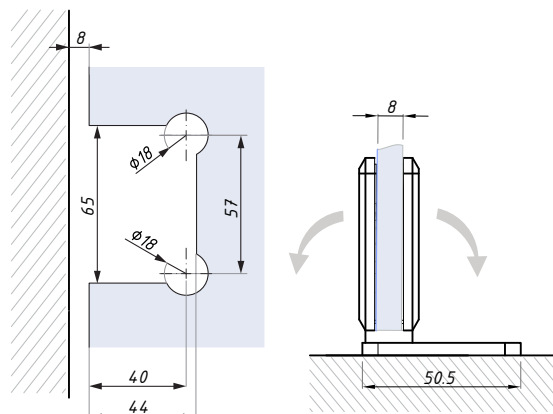
SC

PC

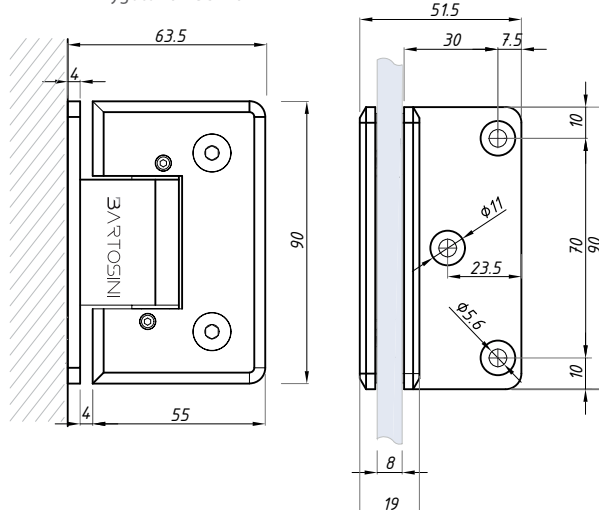
BLG



REGULOWANY



Przygotowanie szkła



grubość szkła (mm) 8; 10
max. waga szkła na parę (kg): 60

max. szerokość drzwi (mm) 900
zalecana siła dokręcania śrub (Nm): 10

materiał: mosiądz

GX990.2-ADJ

Zawias regulowany z blokadą $\pm 90^\circ$ (szkło - szkło 180°)

WYKOŃCZENIE:

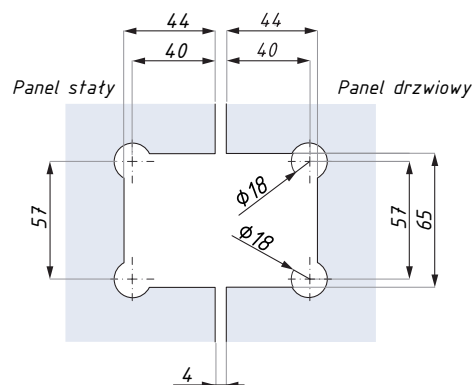
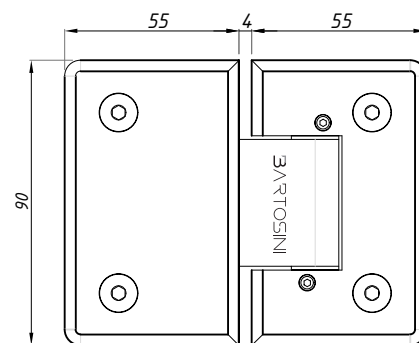
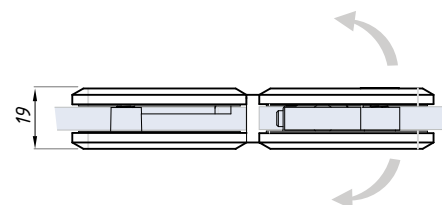
SC

PC

BLG



REGULOWANY



Przygotowanie szkła

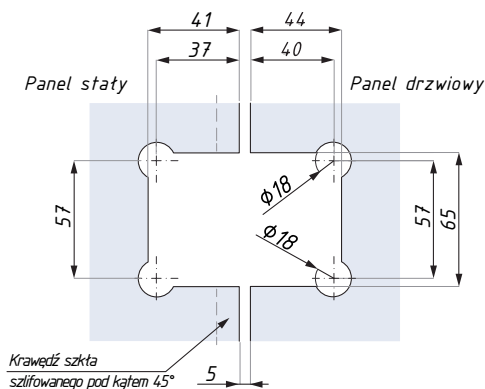
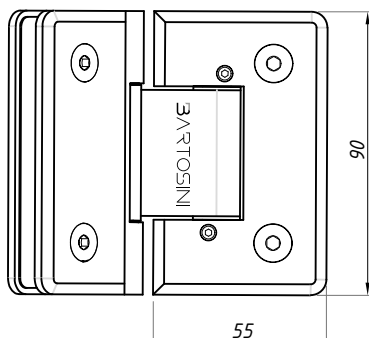
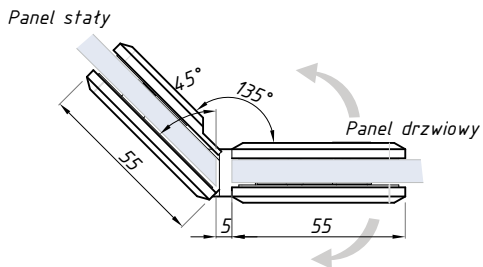
grubość szkła (mm) 8; 10
max. waga szkła na parę (kg): 60

max. szerokość drzwi (mm) 900
zalecana siła dokręcania śrub (Nm): 10

materiał: mosiądz

GX990.3-ADJ

Zawias regulowany z blokadą $\pm 90^\circ$ (szkło - szkło 135°)



Przygotowanie szkła

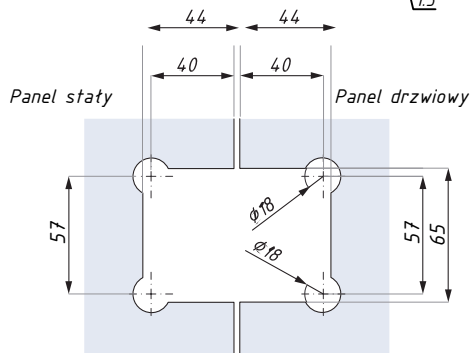
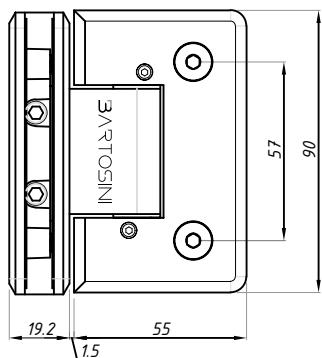
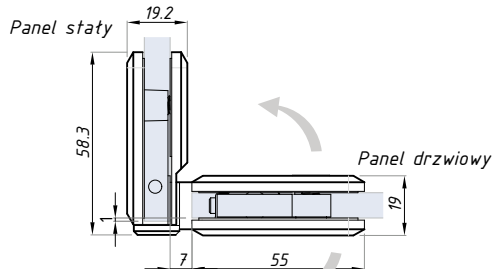
materiał: mosiądz

max. szerokość drzwi (mm) 900
zalecana siła dokręcania śrub (Nm): 10

grubość szkła (mm) 8; 10
max. waga szkła na parę (kg): 60



WYKOŃCZENIE:



Przygotowanie szkła

materiał: mosiądz

max. szerokość drzwi (mm) 900
zalecana siła dokręcania śrub (Nm): 10

grubość szkła (mm) 8; 10
max. waga szkła na parę (kg): 60



WYKOŃCZENIE:

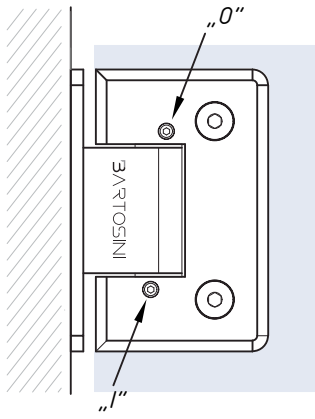


INSTRUKCJA MONTAŻU

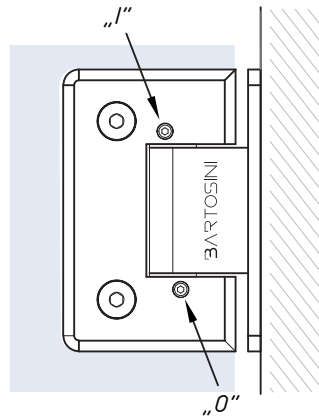
Regulowane zawiasy BOLOGNA

Śruby regulacyjne „O” i „I” do ustawiania pozycji zerowej są fabrycznie **DOKRĘCONE**, a śruby blokujące do ustalania ustawień „A” i „B” są **POLUZOWANE**.

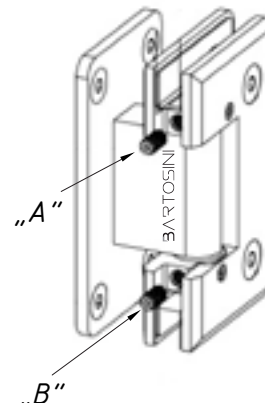
Zawias w lewo



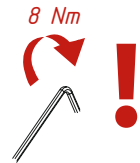
Zawias w prawo



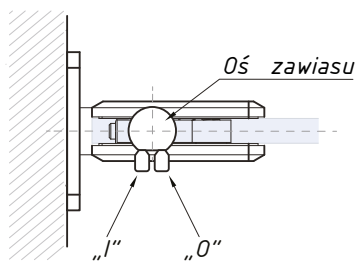
Śruby do regulacji pozycji zerowej



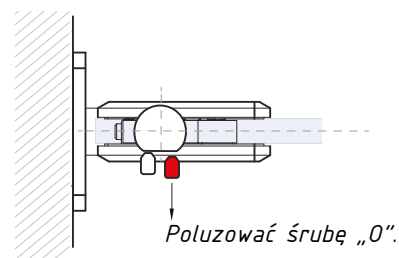
Śruby blokujące



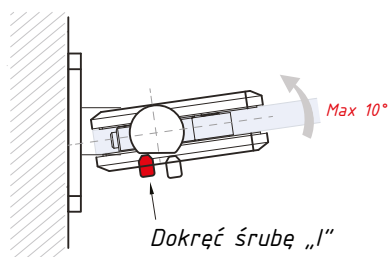
Przykład ustawienia zawiasu – montaż drzwi lewych



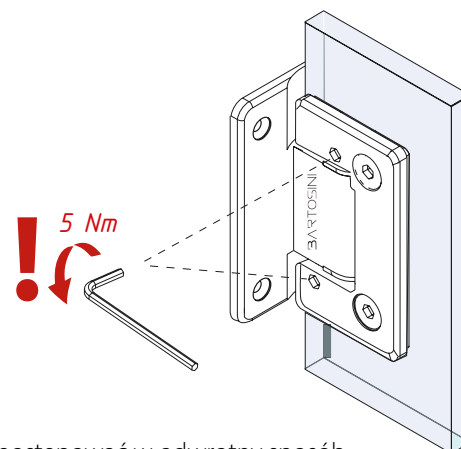
1. Aby odchylić zawias na zewnątrz poluzować śrubę regulacyjną „O”.



2. Odchyl panel na zewnątrz i dokręć śrubę „I”.



3. W celu precyzyjnej regulacji należy delikatnie poluzować śrubę „I” i obracając śrubę regulacyjną „O” odchylić panel z powrotem do wewnątrz.



Aby ustawić pozycję zerową w kierunku wewnętrznej strony, należy postępować w odwrotny sposób.

Po ustawieniu pozycji zerowej otwórz skrzydło drzwi, aby uzyskać dostęp do śrub blokujących „A” i „B”, a następnie **DOKRĘĆ** je (maks. 10 Nm).

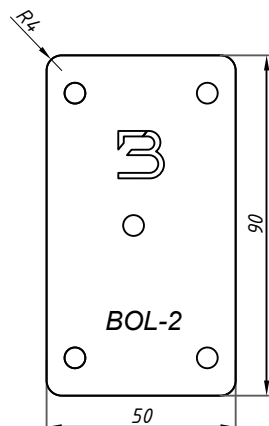
W ten sposób utrwalisz ustawienie pozycji zerowej.

BRAK DOKRĘCENIA WSZYSTKICH ŚRUB BLOKUJĄCYCH PO REGULACJI SPOWODUJE PĘKANIE ZAWIASÓW PODCZAS MANIPULOWANIA SKRZYDŁEM.

PRZED PONOWNYM USTAWIENIEM POZYCJI ZEROWEJ POLUZOWAĆ ŚRUBY BLOKUJĄCE „A” oraz „B”!

GX990.1-DP

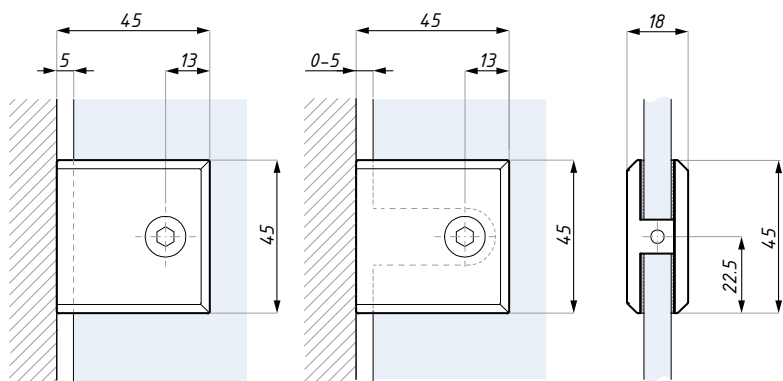
Podkładka dystansowa do zawiasów BOLOGNA , grubość 2 mm i 3 mm



materiał: stal nierdzewna

PC401

Klamra (ściana - szkło)

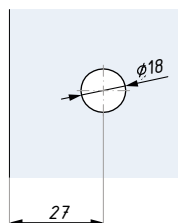


WYKOŃCZENIE:

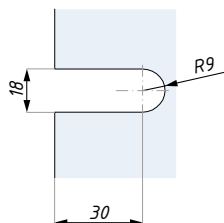
SC

PC

BLG



Standardowe przygotowanie szkła



Przygotowanie szkła typ „U”
regulacja 0,5 mm

materiał: mosiądz

zalecana siła dokręcania śrub (Nm): 10

grubość szkła (mm) 8; 10

PC401L

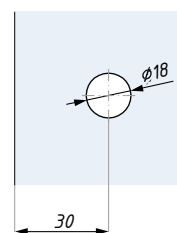
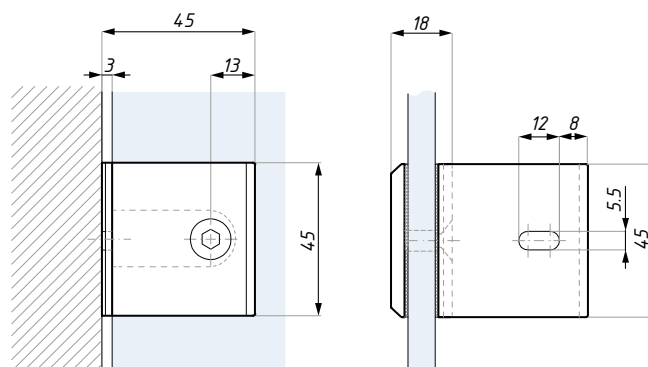
Klamra (ściana - szkło 90°)

WYKOŃCZENIE:

SC

PC

BLG



Przygotowanie szkła

grubość szkła (mm) 8; 10

zalecana siła dokręcania śrub (Nm): 10

materiał: mosiądz

PC402

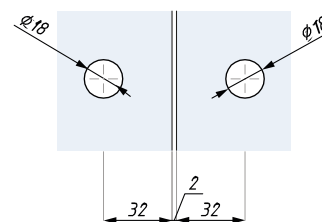
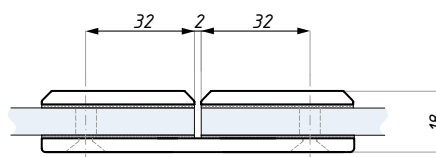
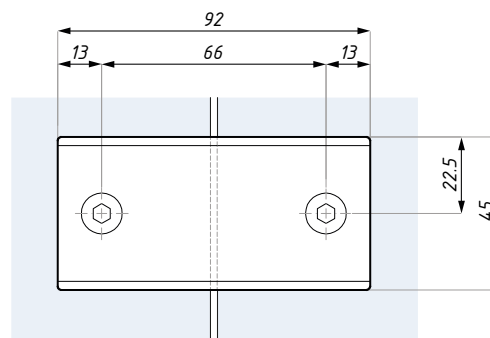
Klamra (ściana - szkło 180°)

WYKOŃCZENIE:

SC

PC

BL



Przygotowanie szkła

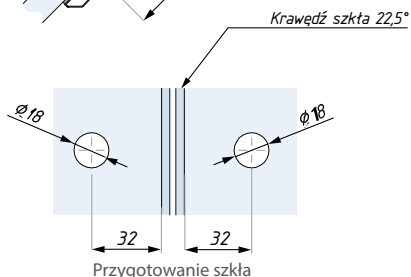
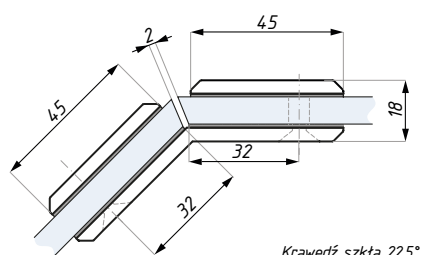
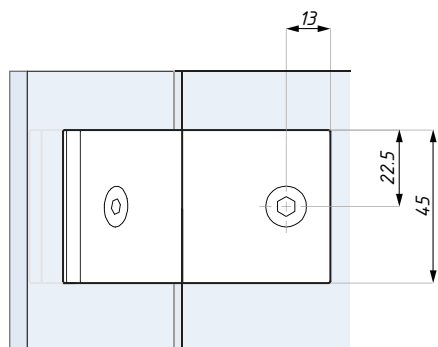
grubość szkła (mm) 8; 10

zalecana siła dokręcania śrub (Nm): 10

materiał: mosiądz

PC403

Klamra (szkło - szkło 135°)



Przygotowanie szkła



WYKONCZENIE:

SC

PC

BL

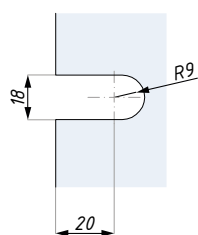
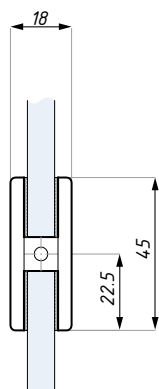
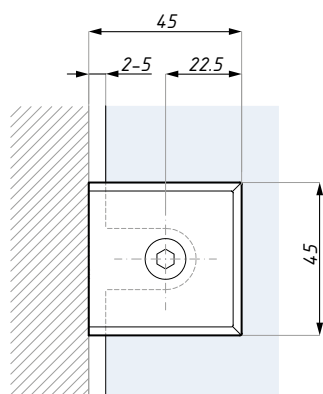
materiał: mosiądz

zalecana siła dokręcania śrub (Nm): 10

grubość szkła (mm) 8; 10

PC406

Klamra (ściana - szkło)



Przygotowanie szkła



WYKONCZENIE:

SC

PC

materiał: mosiądz

zalecana siła dokręcania śrub (Nm): 10

grubość szkła (mm) 8; 10

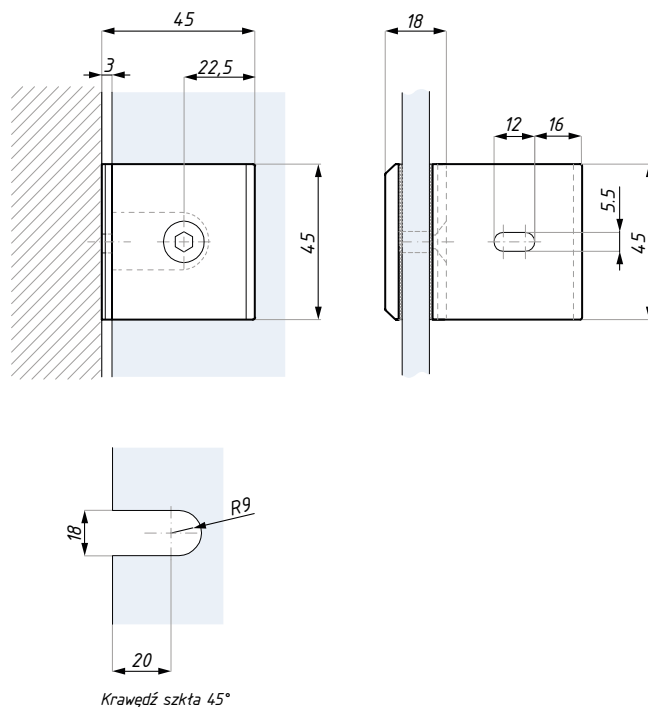
PC406L

Klamra (ściana - szkło 90°)

WYKOŃCZENIE:

SC

PC



grubość szkła (mm) 8; 10

zalecana siła dokręcania śrub (Nm): 10

materiał: mosiądz

PC414

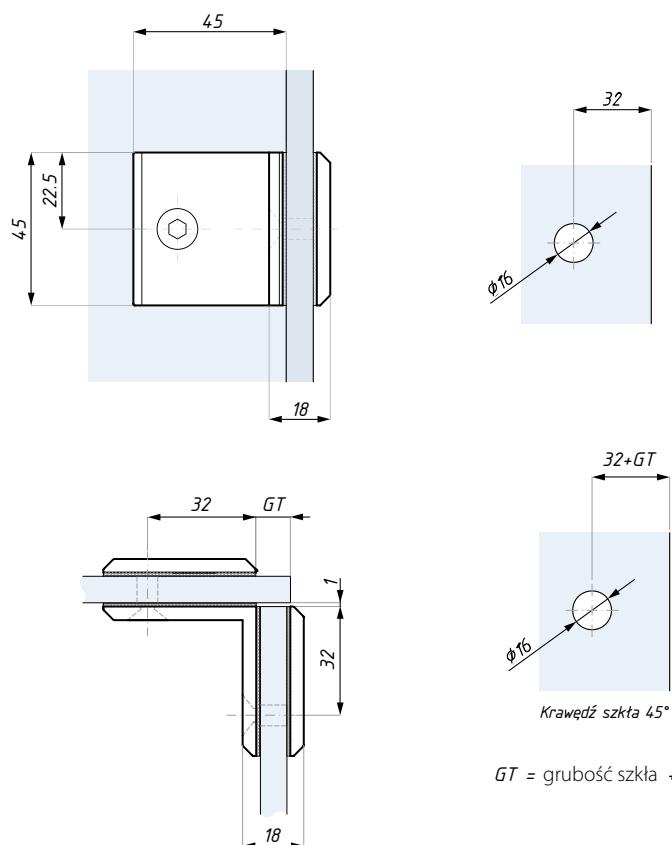
Klamra (ściana - szkło 90°)

WYKOŃCZENIE:

SC

PC

BLG



grubość szkła (mm) 8; 10

zalecana siła dokręcania śrub (Nm): 10

materiał: mosiądz



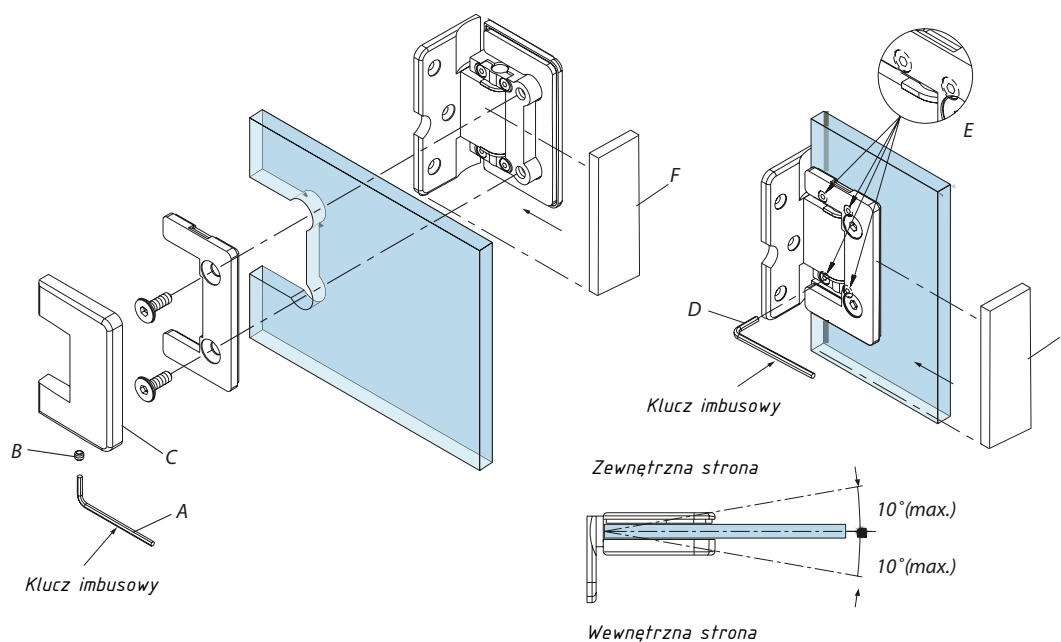
ENEZIA

Regulowane zawiasy prysznicowe i klamry



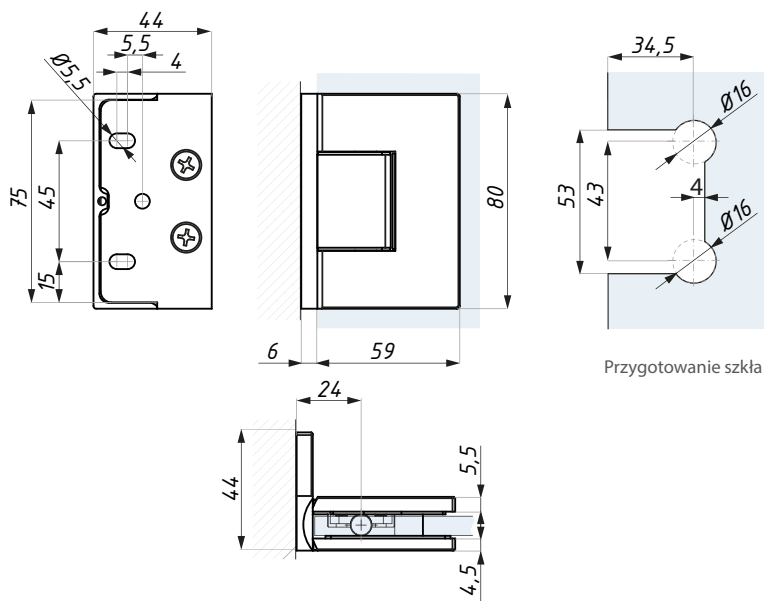
Montaż zawiasów i ustawienie pozycji zerowej drzwi w pozycji zamkniętej:

1. Poluzować śrubę (B) kluczem imbusowym (A).
2. Zdjąć pokrywę (C).
3. Aby wyregulować kąt zamykania, poluzować 4 śruby (E) i obrócić je o 1 obrót w kierunku przeciwnym do ruchu wskazówek zegara.
4. Po ustawieniu żądanego kąta (maks. $\pm 10^\circ$) dokręcić śruby (E).
5. Założyć pokrywę.
6. Dokręcić śrubę (B).
7. Założyć pokrywę na płytkę montażową
8. UWAGA: Sprawdź dokręcenie śrub E, nawet jeśli nie regulowano kąta



TGAH821OS

Zawias regulowany z mocowaniem bocznym (ściana - szkło 90°)



Przygotowanie szkła

WYKOŃCZENIE:

- SC
- PC
- BLG



Uwaga: ukryte śruby montażowe

max. szerokość szkła (mm): 750

zalecana siła dokręcania śrub (Nm): 10

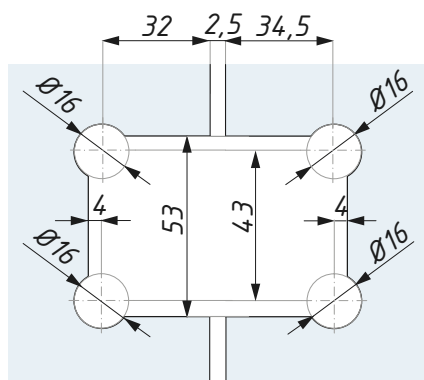
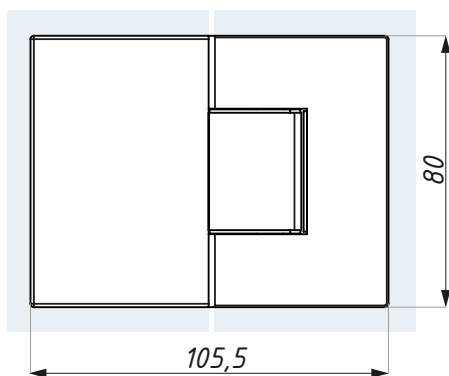
max. waga szkła na parę (kg): 45

grubość szkła (mm) 6; 8

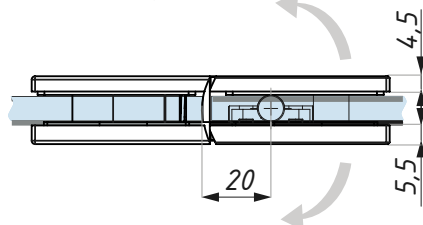
materiał: mosiądz

TGAH822

Zawias regulowany (szkło - szkło 180°)



Przygotowanie szkła



materiał: mosiądz

WYKOŃCZENIE:

- SC
- PC
- BLG



Uwaga: ukryte śruby montażowe

max. szerokość szkła (mm): 750

zalecana siła dokręcania śrub (Nm): 10

max. waga szkła na parę (kg): 45

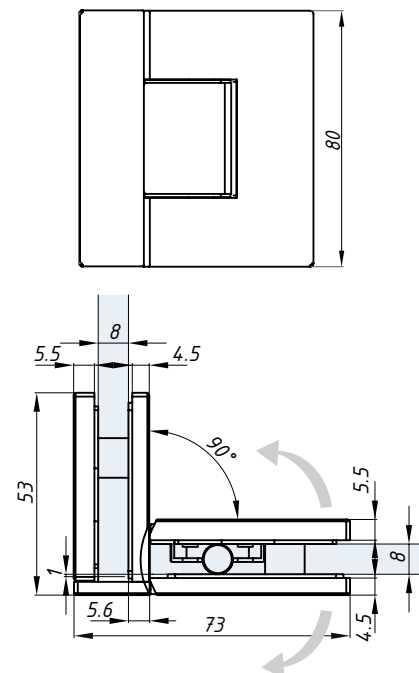
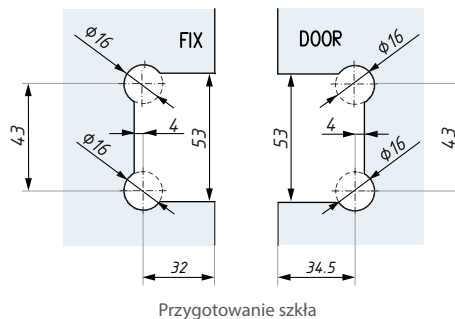
grubość szkła (mm) 6; 8

TGAH824

Zawias regulowany (szkło - szkło 90°)

WYKOŃCZENIE:

- SC
- PC
- BLG



Uwaga: ukryte śruby montażowe

max. szerokość szkła (mm): 750
max. waga szkła na parę (kg): 45

zalecana siła dokręcania śrub (Nm): 10
grubość szkła (mm) 6; 8

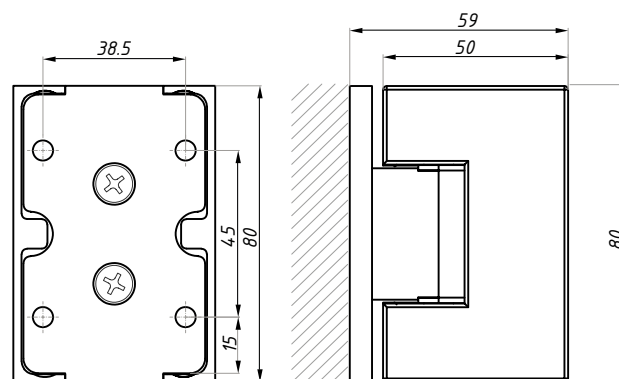
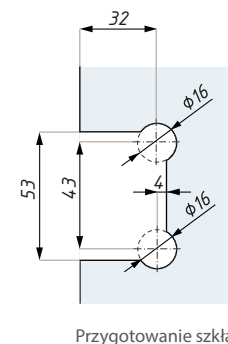
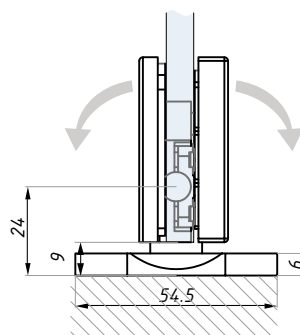
materiał: mosiądz

TGAHN801

Zawias regulowany (ściana - szkło 90°)

WYKOŃCZENIE:

- SC
- PC
- BLG



Uwaga: ukryte śruby montażowe

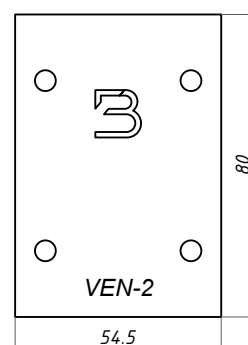
max. szerokość szkła (mm): 750
max. waga szkła na parę (kg): 45

zalecana siła dokręcania śrub (Nm): 10
grubość szkła (mm) 6; 8

materiał: mosiądz

TGAHN801-DP

Podkładka dystansowa do zawiasów VENEZIA , grubość 2 mm i 3 mm

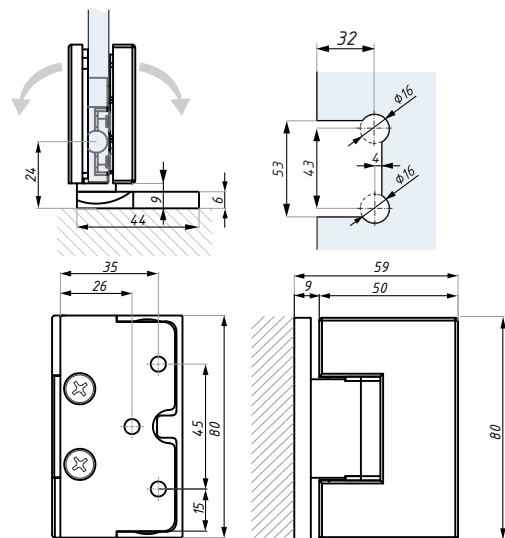


materiał: stal nierdzewna

TGAHN801OS

Zawias regulowany z mocowaniem bocznym (ściana - szkło 90°)

DOPROJEKT



WYKOŃCZENIE:



Uwaga: ukryte śruby montażowe

max. szerokość szkła (mm): 750

zalecana siła dokręcania śrub (Nm): 10

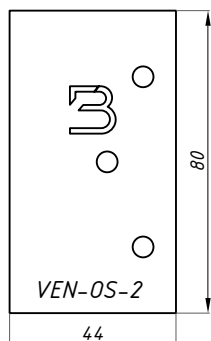
materiał: mosiądz

max. waga szkła na parę (kg): 45

grubość szkła (mm) 6; 8

TGAHN801OS-DP

Podkładka dystansowa do zawiasów VENEZIA, grubość 2 mm i 3 mm



materiał: stal nierdzewna

REGULOWANE UCHWYTY SERII TGAC700

Klamra z regulowanym kątem do montażu paneli stałych



TGAC701



TGAC704

STANDARDOWE UCHWYTY SERII TGSC500/700

Klamry o wysokości 44 mm lub 72 mm, czyli identycznej jak wysokość zawiasów.



JHSC701



JHSC702



JHSC704



TGSC501



TGSC502

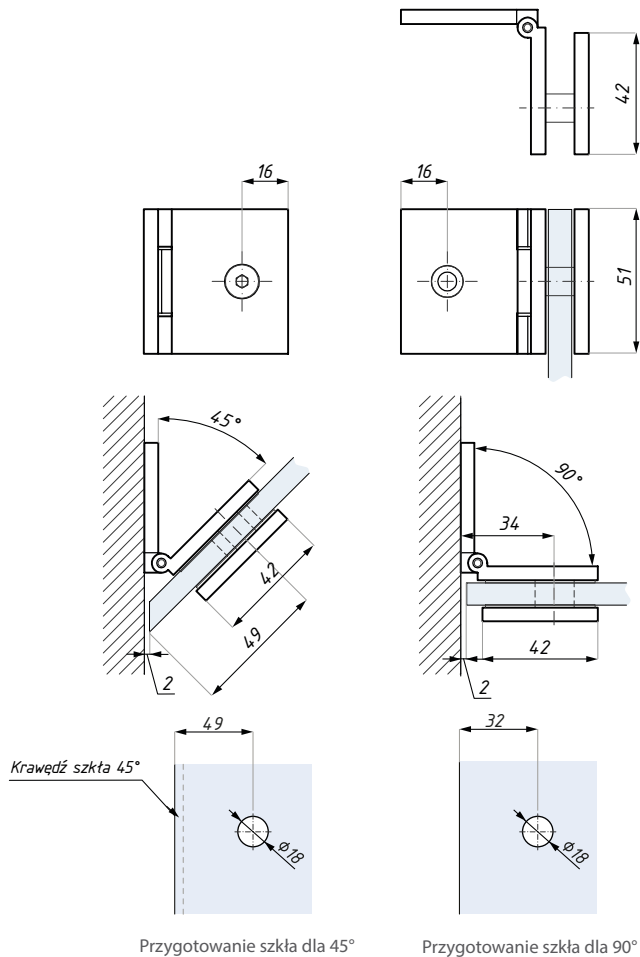


TGSC504

TGAC701

Klamra regulowana (szkło - szkło), H=51 mm

WYKOŃCZENIE:



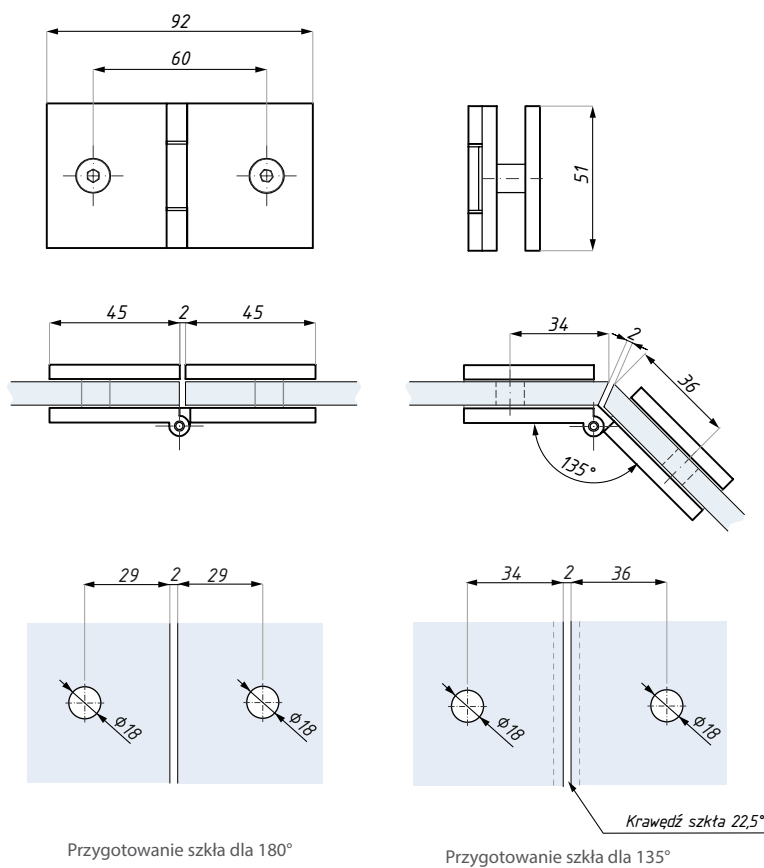
Przygotowanie szkła dla 45°

Przygotowanie szkła dla 90°

zalecana siła dokręcenia śrub (Nm): 10

materiał: mosiądz

grubość szkła (mm) 8; 10



Przygotowanie szkła dla 180°

Przygotowanie szkła dla 135°

TGAC704

Klamra regulowana (szkło - szkło), H=51 mm

WYKOŃCZENIE:



zalecana siła dokręcenia śrub (Nm): 10

materiał: mosiądz

grubość szkła (mm) 8; 10

JHSC701

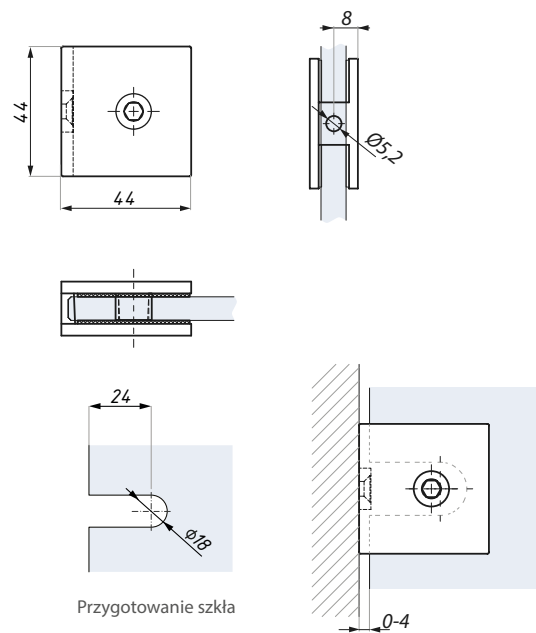
Klamra standardowa (ściana - szkło)

WYKOŃCZENIE:

SC

PC

BLG



zalecana siła dokręcania śrub (Nm): 10

grubość szkła (mm) 8; 10; 12

materiał: mosiądz

JHSC702

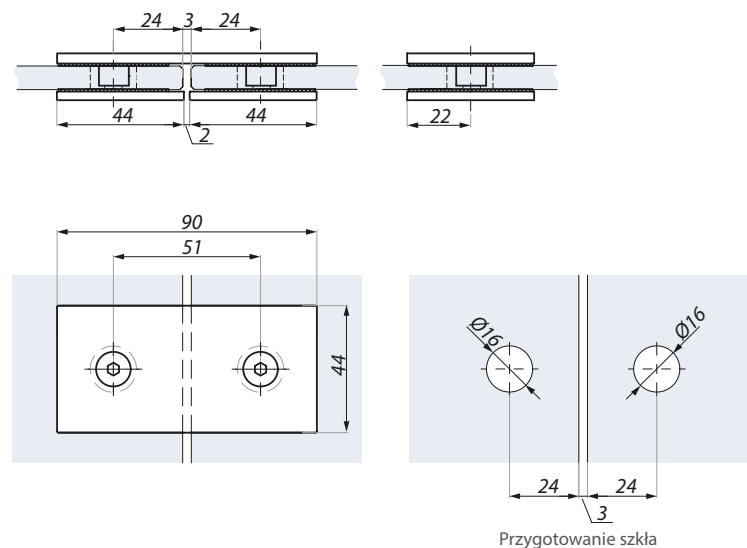
Klamra standardowa (szkło - szkło 180°)

WYKOŃCZENIE:

SC

PC

BLG



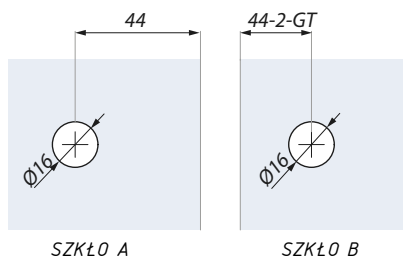
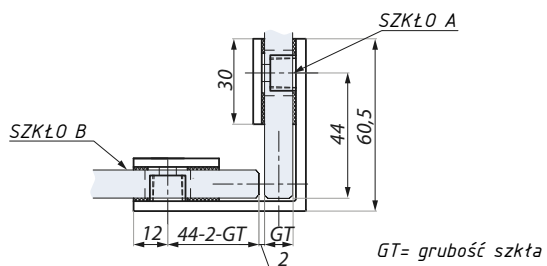
zalecana siła dokręcania śrub (Nm): 10

grubość szkła (mm) 8; 10; 12

materiał: mosiądz

JHSC704

Klamra standardowa (szkło - szkło 90°)



Przygotowanie szkła



WYKOŃCZENIE:

SC

PC

BLG

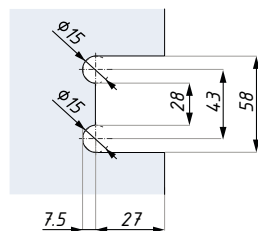
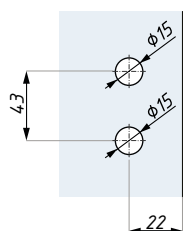
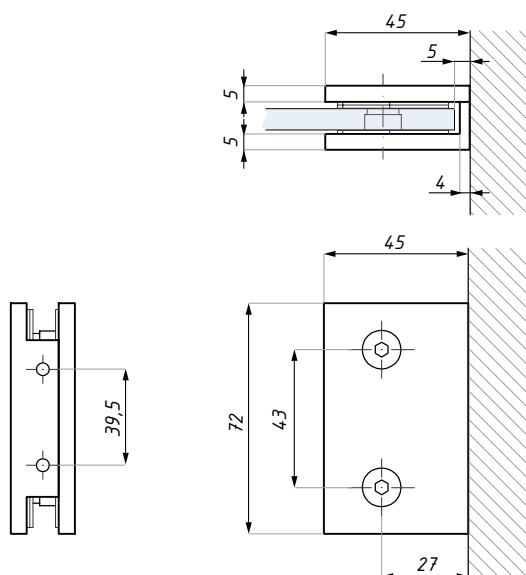
zalecana siła dokręcania śrub (Nm): 10

materiał: mosiądz

grubość szkła (mm) 8; 10; 12

TGSC501

Klamra standardowa (ściana - szkło)



Przygotowanie szkła do szczeliny 5 mm

Przygotowanie szkła do szczeliny 0-5 mm



WYKOŃCZENIE:

SC

PC

BLG

zalecana siła dokręcania śrub (Nm): 10

materiał: mosiądz

grubość szkła (mm) 8; 10

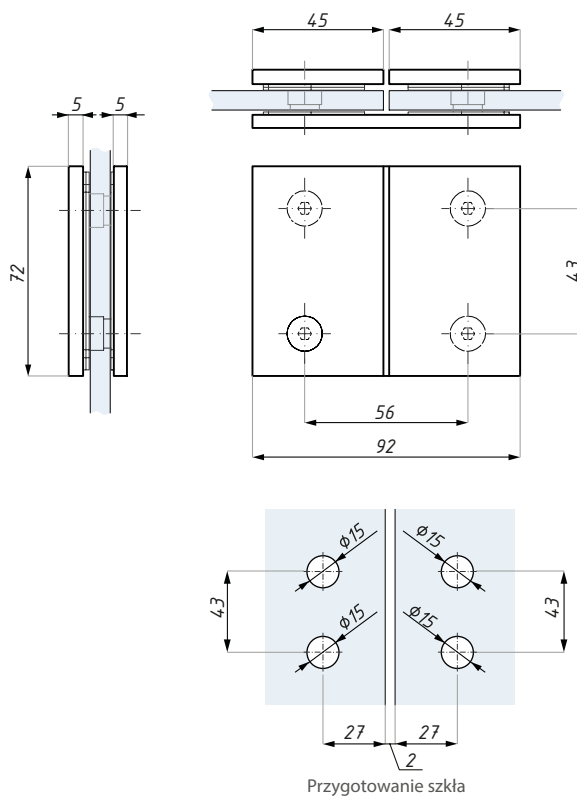
TGSC502

Klamra standardowa (szkło - szkło 180°)

WYKOŃCZENIE:

SC

PC



zalecana siła dokręcania śrub (Nm): 10

grubość szkła (mm) 8; 10

materiał: mosiądz

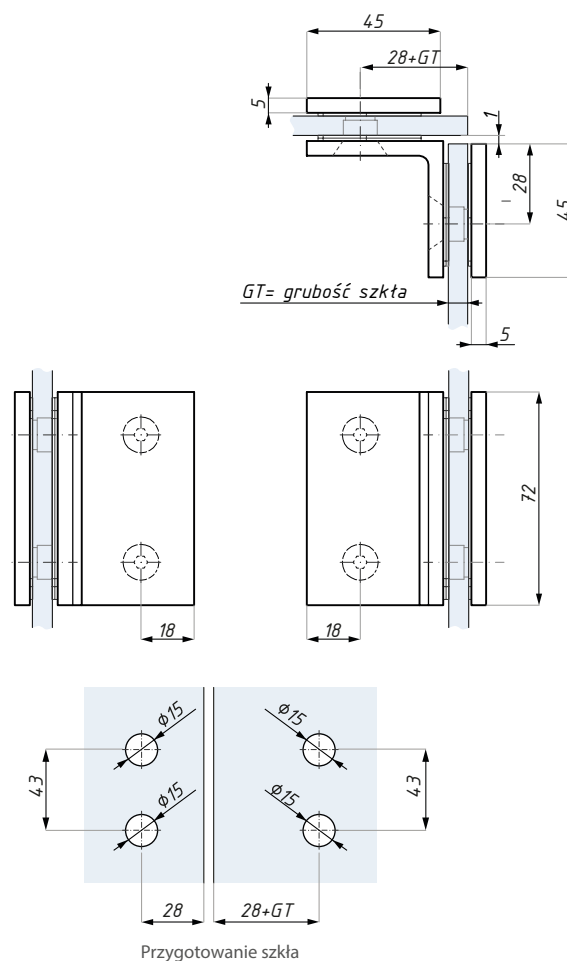
TGSC504

Klamra standardowa (szkło - szkło 90°)

WYKOŃCZENIE:

SC

PC



zalecana siła dokręcania śrub (Nm): 10

grubość szkła (mm) 8; 10

materiał: mosiądz

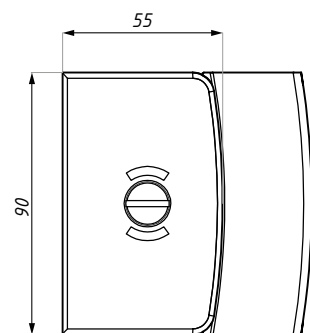
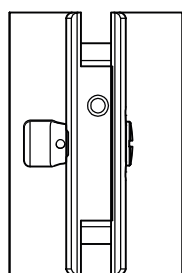
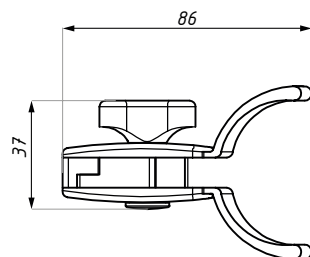
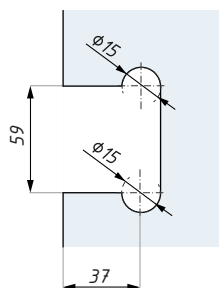
TGLI70H

Zamek łazienkowy ze wskazaniem zajętości i uchwytem

WYKOŃCZENIE:



Przygotowanie szkła



zawiera element mocujący do ściany i płytkę zaczepową

zalecana siła dokręcania śrub (Nm): 10

materiał: mosiądz

grubość szkła (mm) 8, 10, 12

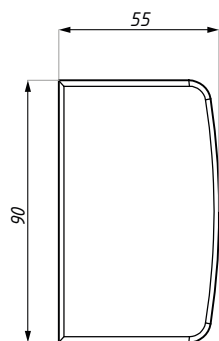
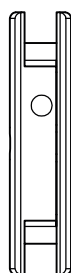
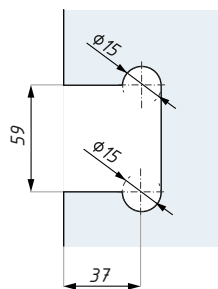
TGSI70H

Przeciwkaseta do zamka łazienkowego TGLI70

WYKOŃCZENIE:



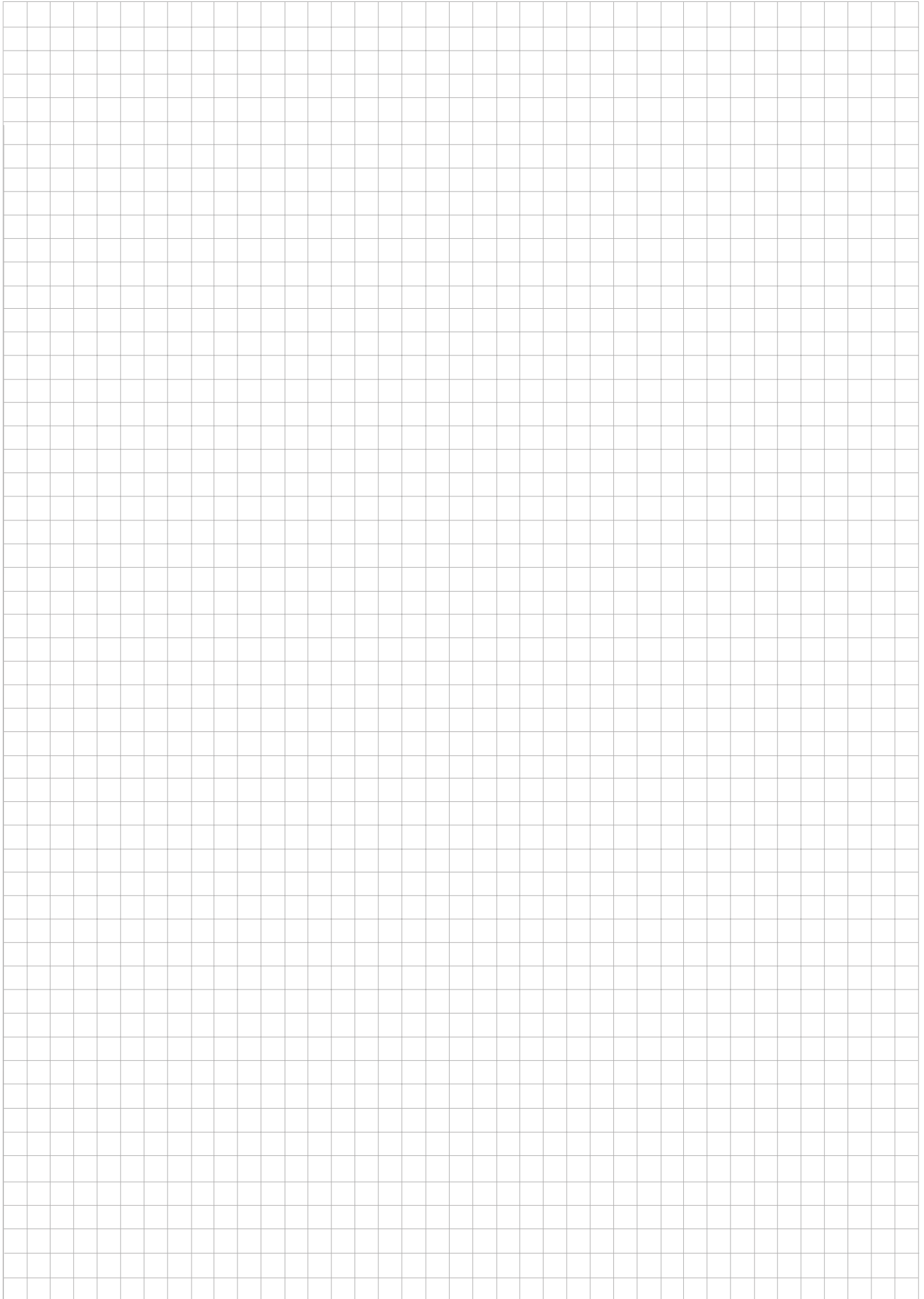
Przygotowanie szkła



zalecana siła dokręcania śrub (Nm): 10

materiał: mosiądz

grubość szkła (mm) 8, 10, 12





MODICA

Regulowane zawiasy prysznicowe
i klamry z minimalną szczeliną



ZAWIASY PRYSZNICOWE I UCHWYTY

MDH - REGULOWANE ZAWIASY PRYSZNICOWE I KLAMRY Z MINIMALNĄ SZCZELINĄ MIĘDZY PANELAMI

Dzięki specjalnemu wycięciu w szkle uzyskano szczelinę o szerokości 2 mm, dzięki czemu został zminimalizowany wyciek wody z kabiny prysznicowej.

Zawiasy z obustronnym otwieraniem z blokadą, samozamykającym się mechanizmem sprężynowym i regulacją pozycji zerowej $\pm 10^\circ$.

Zawiasy należy zawsze stosować w parach – maksymalna waga szkła 60 kg.

Odpowiednie do szkła ESG 8 i 10 mm, do drzwi otwieranych z obu stron o szerokości maks. 1000 mm i wysokości 2000 mm.



MDH801OS



MDH802



MDH804

MDC - ŁĄCZNIKI

Odpowiedni do szkła ESG 8 a 10 mm



MDC90



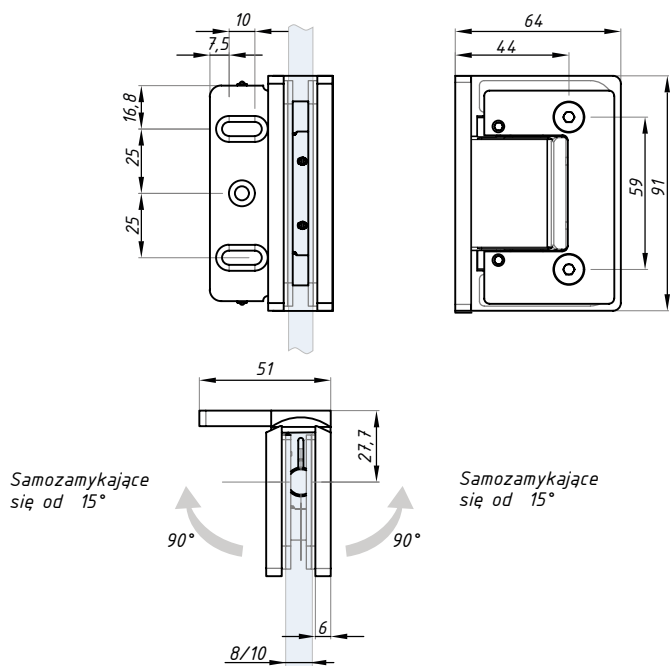
MDC90GG

MDH801OS

Zawias z blokadą z mocowaniem bocznym $\pm 90^\circ$ (ściana - szkło)

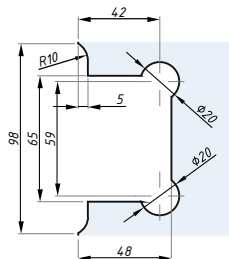
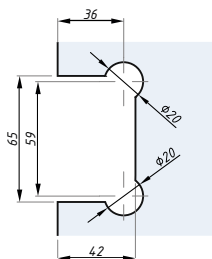
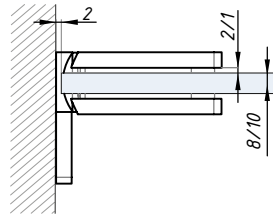
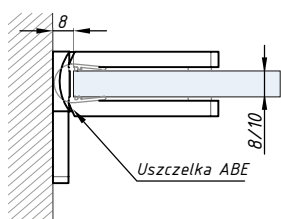
WYKOŃCZENIE:

- PC
- SC
- BLG
- RAL



Przygotowanie szkła do szczeliny 8 mm

Przygotowanie szkła do szczeliny 2 mm



zalecany moment dokręcania do ustawienia pozycji „0° (Nm): 3 - 4
zalecany moment dokręcenia uchwytu (Nm): 10

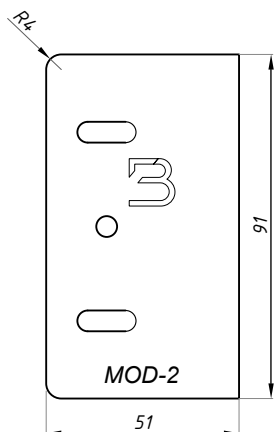
max. szerokość szkła (mm): 1000
max. waga szkła na parę (kg): 60

Uwaga: ukryte śruby montażowe

materiał: mosiądz
grubość szkła (mm) 8; 10

MDH801OS-DP

Podkładka dystansowa do zawiasów MODICA, grubość 2 mm i 3 mm



do zawiasu MDH801OS

materiał: stal nierdzewna

MDH802

Zawias z blokadą ± 90° (szkło - szkło 180°)

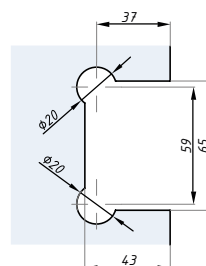
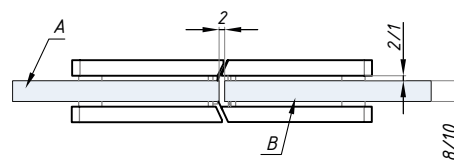
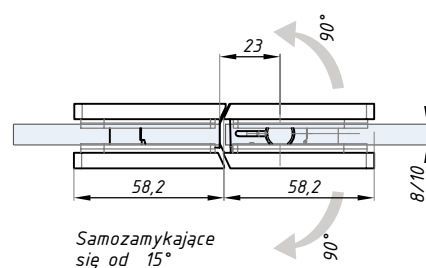
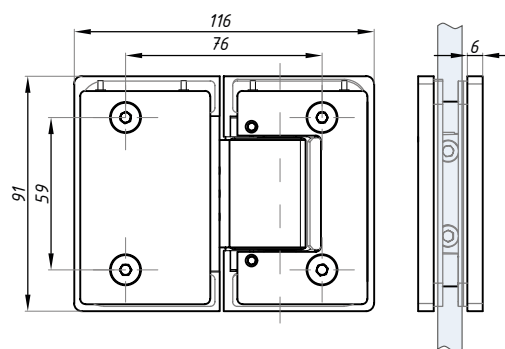
WYKOŃCZENIE:

PC

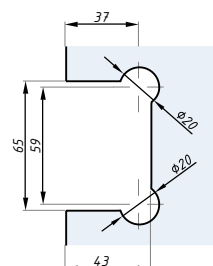
SC

BLG

RAL



Przygotowanie szkła - A



Przygotowanie szkła - B

Uwaga: ukryte śruby montażowe

materiał: **mosiądz**

grubość szkła (mm) **8; 10**

max. szerokość szkła (mm): **1000**

max. waga szkła na parę (kg): **60**

zalecany moment dokręcania do ustawienia pozycji „0° (Nm): **3 - 4**

zalecany moment dokręcania uchwyty (Nm): **10**

MDH804

Zawias z blokadą ± 90° (szkło - szkło 90°)

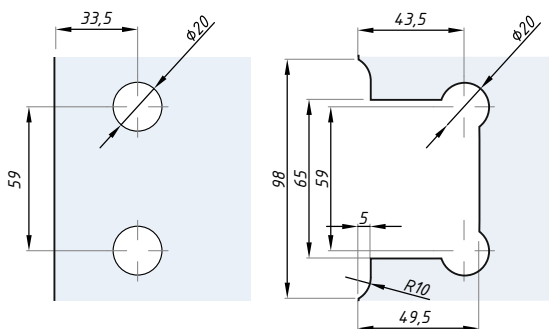
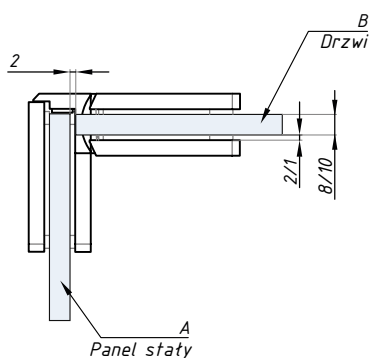
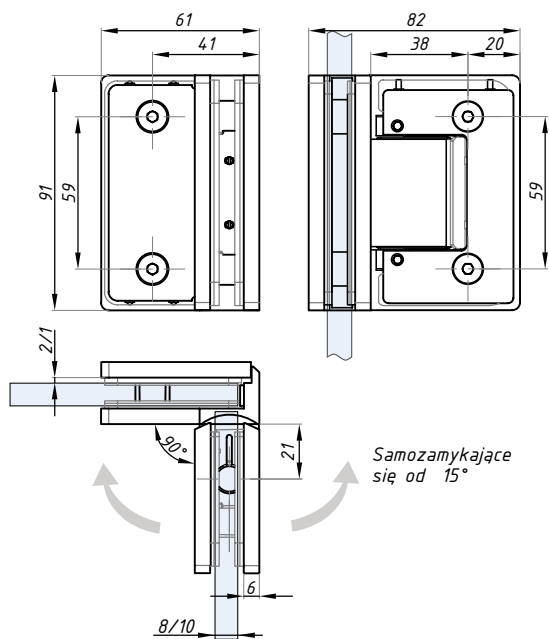
WYKOŃCZENIE:

PC

SC

BLG

RAL



Przygotowanie szkła - A

Przygotowanie szkła - B

zalecany moment dokręcania do ustawienia pozycji „0° (Nm): 3 - 4
zalecany moment dokręcenia uchwytu (Nm): 10

max. szerokość szkła (mm): 1000
max. waga szkła na parę (kg): 60

materiał: mosiądz
grubość szkła (mm) 8; 10

Uwaga: ukryte śruby montażowe

MDC90

Klamra (ściana - szkło 90°)

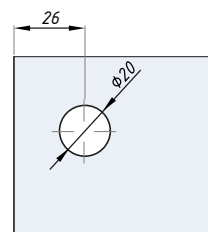
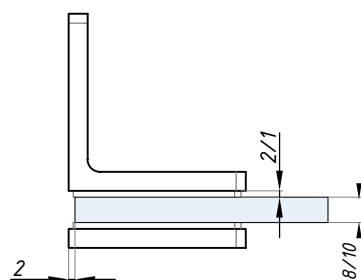
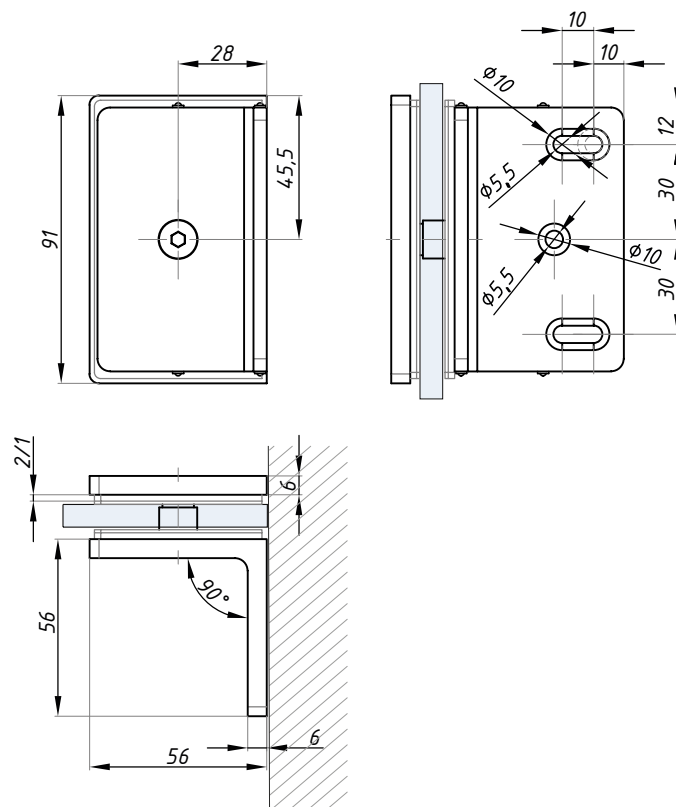
WYKOŃCZENIE:

PC

SC

BLG

RAL



Przygotowanie szkła

Uwaga: ukryte śruby montażowe

zalecana siła dokręcania śrub (Nm): 10

grubość szkła (mm) 8; 10

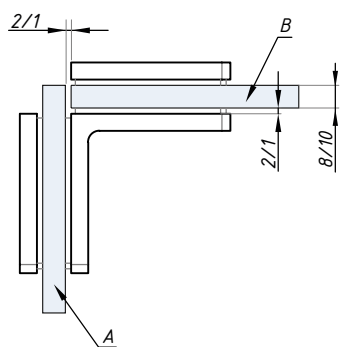
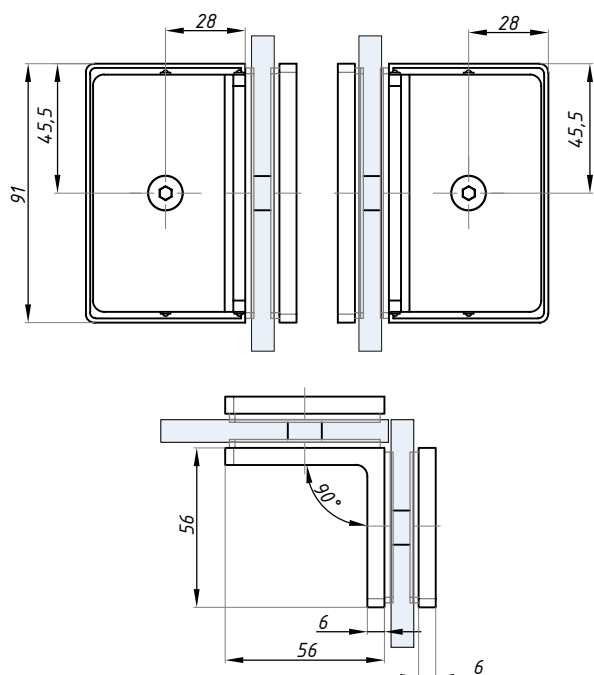
materiał: mosiądz

MDC90GG

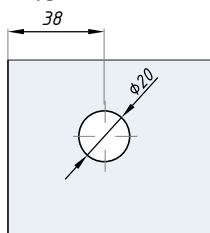
Klamra (szkło - szkło 90°)

WYKOŃCZENIE:

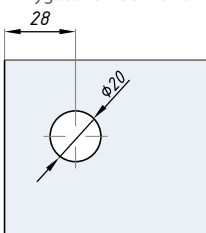
- PC
- SC
- BLG
- RAL



Przygotowanie szkła - A



Przygotowanie szkła - B



Przygotowanie szkła o grubości 8 i 10 mm

Uwaga: ukryte śruby montażowe

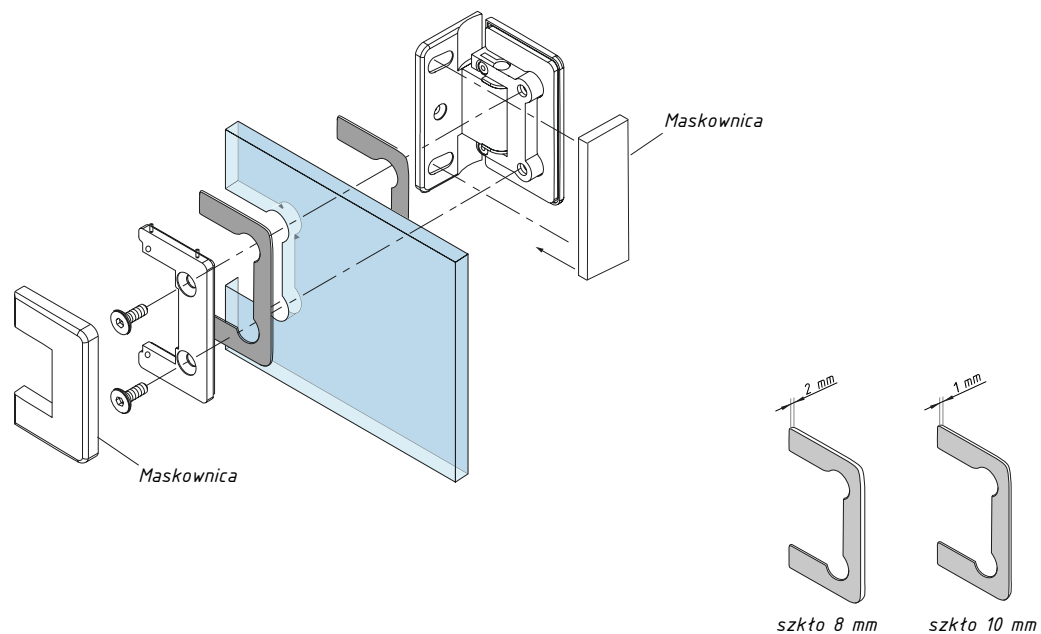
zalecana siła dokręcania śrub (Nm): 10

materiał: mosiądz

grubość szkła (mm) 8; 10

SCHEMAT

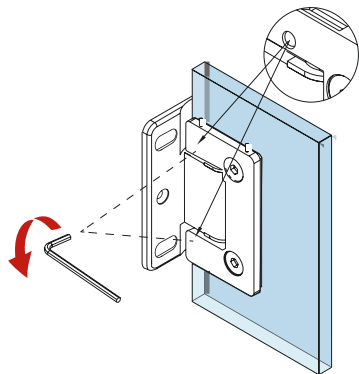
Zawias MODICA



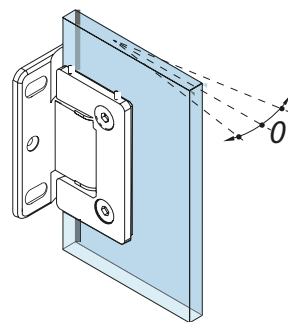
INSTRUKCJA MONTAŻU

Zawiasy MODICA

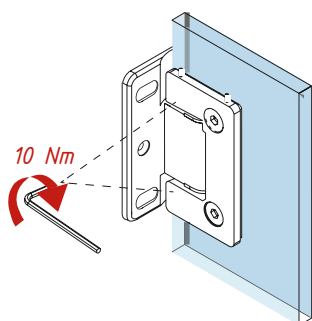
1. Upewnij się, że śruby blokujące są poluzowane, a zawias można swobodnie obracać.



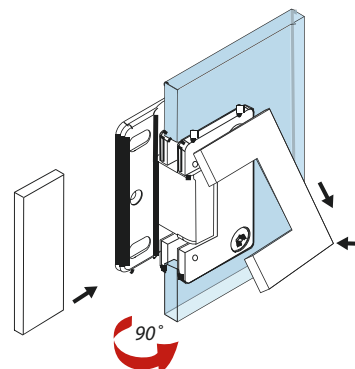
2. Ustaw pozycję zerową skrzydła drzwiowego.



3. Mocno dokręć (10 Nm) śruby blokujące regulacji pozycji zerowej



4. Załóż osłony zawiasów.



UWAGA: Podczas obracania skrzydłem drzwiowym z niedostatecznie dokręconymi śrubami blokującymi nastąpi poślizg osi i zniszczenie zawiasu!



GELA

Regulowane zawiasy prysznicowe
i klamry z minimalną szczeliną



SPRCHOVÉ ZÁVĚSY A ÚCHYTY

GEH - REGULOWANE ZAWIASY PRYSZNICOWE I KLAMRY Z MINIMALNĄ SZCZELINĄ MIĘDZY SZKŁAMI

W ścisłej współpracy z firmą Bohle przygotowaliśmy dla Państwa serię okuć Gela. Seria GELA do kabin prysznicowych łączy w sobie funkcjonalną estetykę z najwyższą jakością wykonania „Made in Germany”.

Minimalne szerokości szczelin i ukryte śruby podkreślają wysoką jakość i zwrócenie szczególnej uwagi na drobne szczegóły. Gela ułatwia montaż na wiele sposobów. Pozycja zerowa jest łatwo dostępna co umożliwia szybką regulację. Jako śruby mocujące i ustalające wykorzystano najwyższej klasy jakości śruby typu torx. Wysoka jakość korpusu zawiasu pozwala na idealny montaż płytek maskujących.

Zawiasy serii GELA zostały pomyślnie przetestowane podczas pracy przez **100 000 cykli**.



GEH801OS



GEH802



GEH804

GEC - KLAMRY



GEC90



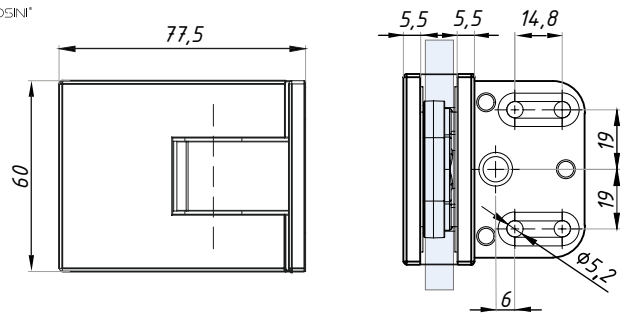
GEC90GG



5 LAT
GWARANCJI

100.000
CYKLI – TEST



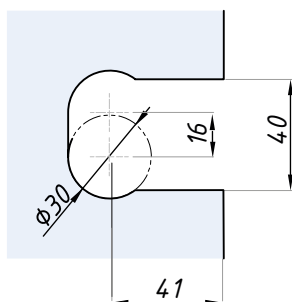
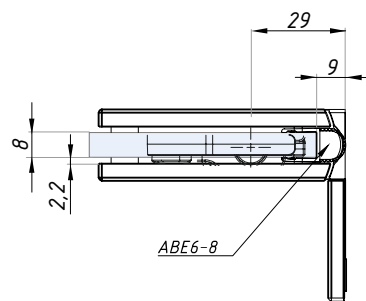
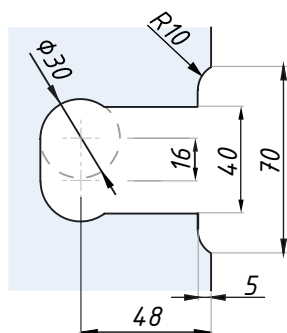
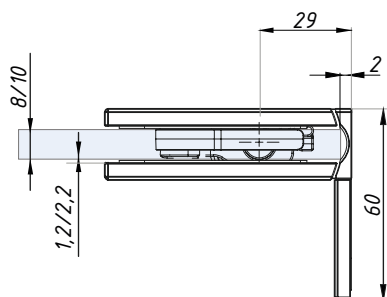


GEH801 OS

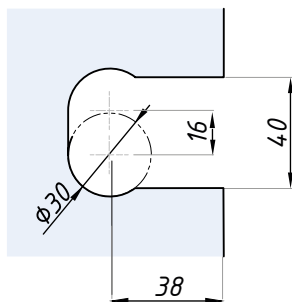
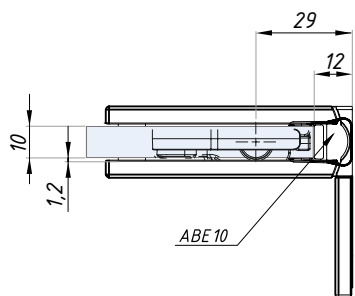
Zawias z blokadą $\pm 90^\circ$ (ściana - szkło 90°)

WYKOŃCZENIE:

- SC
- PC
- BLG
- RAL



Przygotowanie szkła dla szkła 8 mm i uszczelka ABE6-8



Przygotowanie szkła o grubości 10 mm i uszczelka ABE10

100.000
CYKLI - TEST

5 LAT
GWARANCIJ

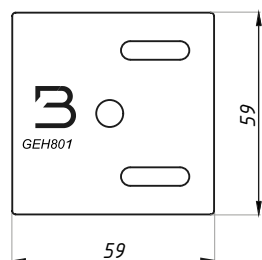
Uwaga: ukryte śruby montażowe

max. szerokość szkła o grubości 8 mm: 1000 x 2250 mm
max. szerokość szkła o grubości 10 mm: 855 x 2250 mm / 1000 x 2000 mm

materiał: mosiądz
grubość szkła (mm) **8; 10**
max. waga szkła na parę (kg): 50

GEH801OS-DP

Podkładka dystansowa, do zawiasów GELA, grubość 2 mm i 3 mm



WYKOŃCZENIE:

- SSS



do zawiasu GEH801OS

materiał: stal nierdzewna

GEH802

Zawias z blokadą ± 90° (szkło - szkło 180°)

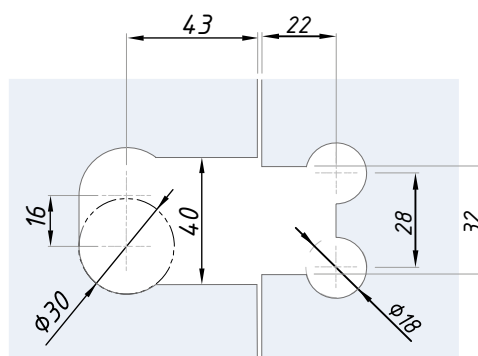
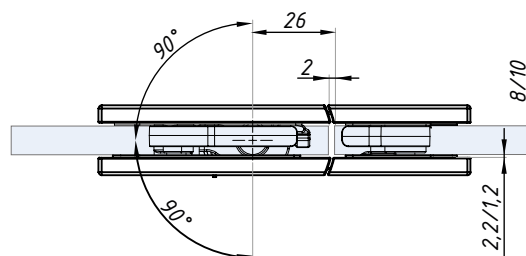
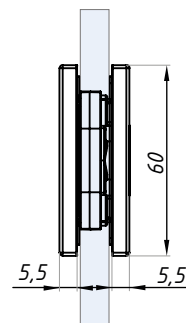
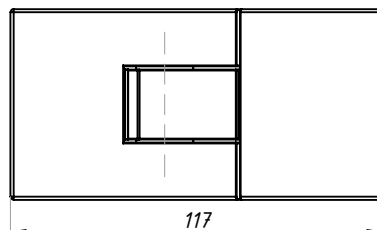
WYKOŃCZENIE:

SC

PC

BLG

RAL



Przygotowanie szkła

100.000
CYKLI - TEST

5 LAT
GWARANCJI

Uwaga: ukryte śruby montażowe

materiał: mosiądz

grubość szkła (mm) **8; 10**

max. waga szkła na parę (kg): **50**

max. szerokość szkła o grubości 8 mm: 1000 x 2250 mm

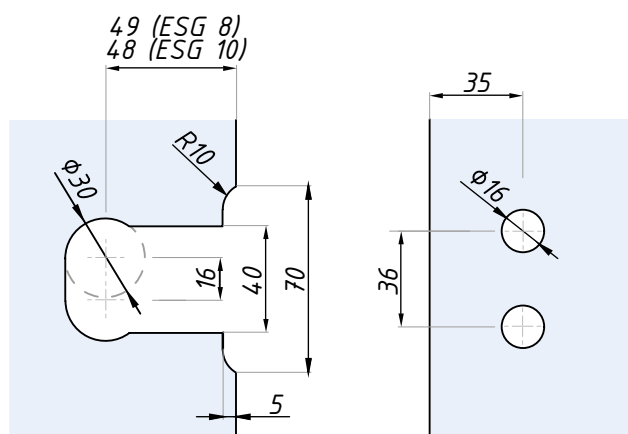
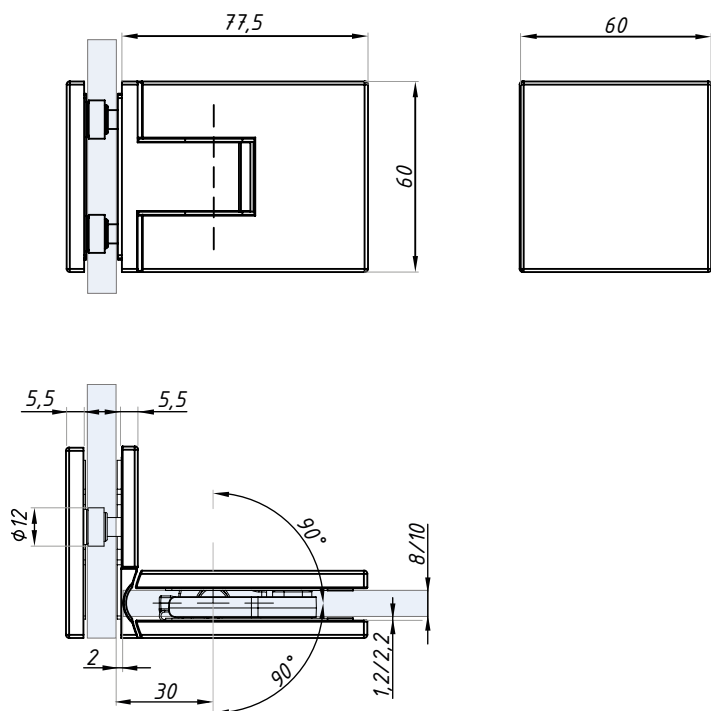
max. szerokość szkła o grubości 10 mm: 855 x 2250 mm / 1000 x 2000 mm

GEH804

Zawias z blokadą ± 90° (szkło - szkło 90°)

WYKOŃCZENIE:

- SC
- PC
- BLG
- RAL



Przygotowanie szkła

100.000
CYKLI – TEST

5 LAT
GWARANCJI

Uwaga: ukryte śruby montażowe

max. szerokość szkła o grubości 8 mm: 1000 x 2250 mm
max. szerokość szkła o grubości 10 mm: 855 x 2250 mm / 1000 x 2000 mm

materiał: mosiądz
grubość szkła (mm) 8; 10
max. waga szkła na parę (kg): 50

WYPRZEDAŻ

GEC90

Klamra (szkło - ściana 90°)

WYKOŃCZENIE:

- SC
- PC
- BLG
- RAL



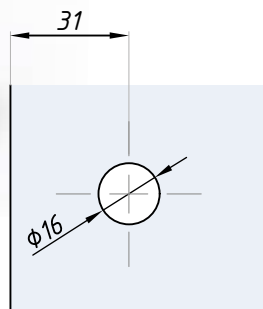
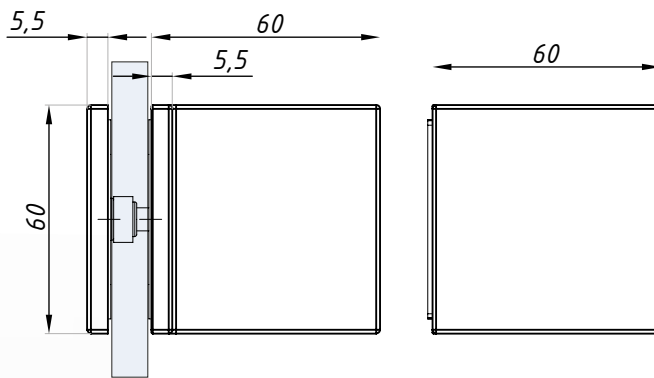
100.000
CYKLI - TEST

5 LAT
GWARANCJI

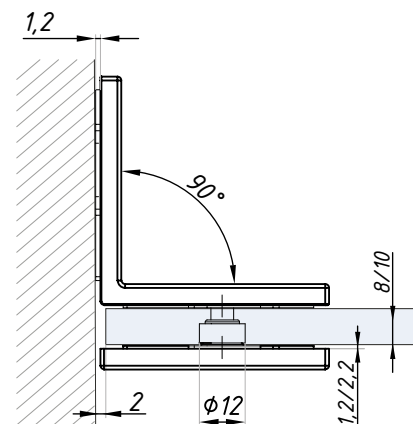
Uwaga: ukryte śruby montażowe

materiał: mosiądz

grubość szkła (mm) 8; 10



Przygotowanie szkła



GEC290

Klamra (szkło - ściana 90°)

WYKOŃCZENIE:

- SC
- PC
- BLG
- RAL



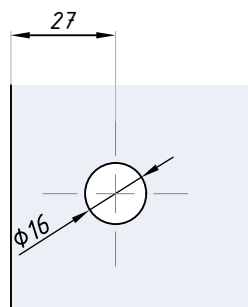
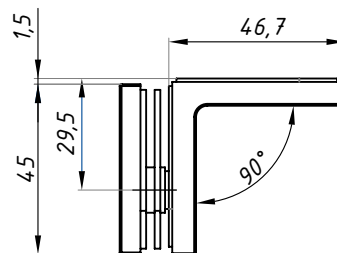
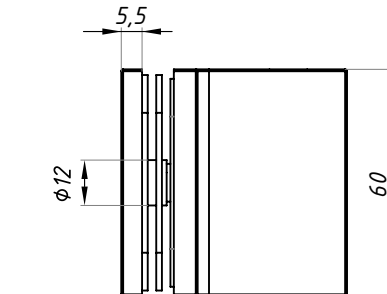
100.000
CYKLI - TEST

5 LAT
GWARANCJI

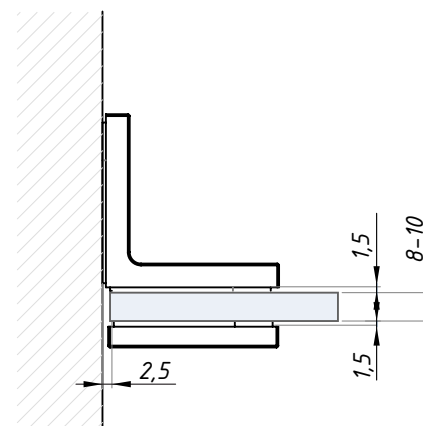
Uwaga: ukryte śruby montażowe

materiał: mosiądz

grubość szkła (mm) 8; 10



Przygotowanie szkła

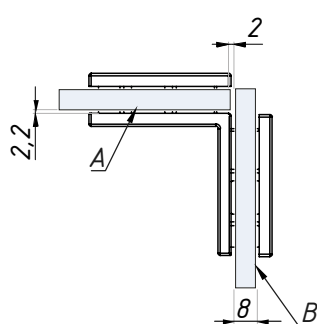
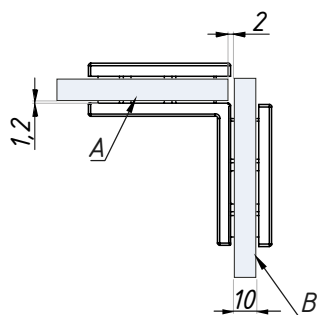
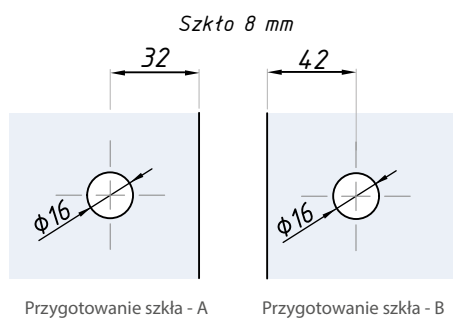
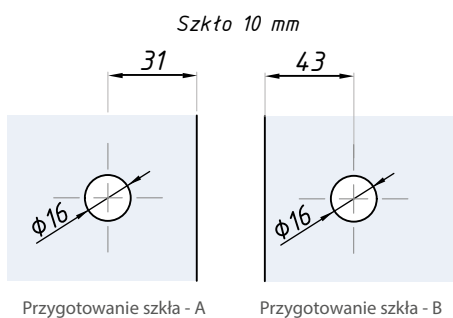
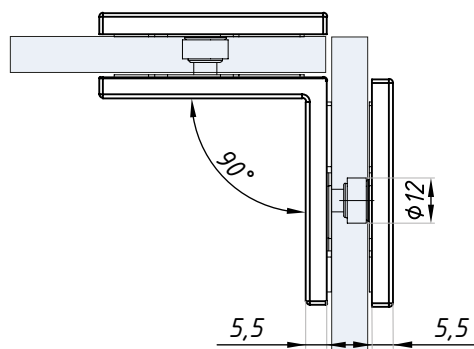
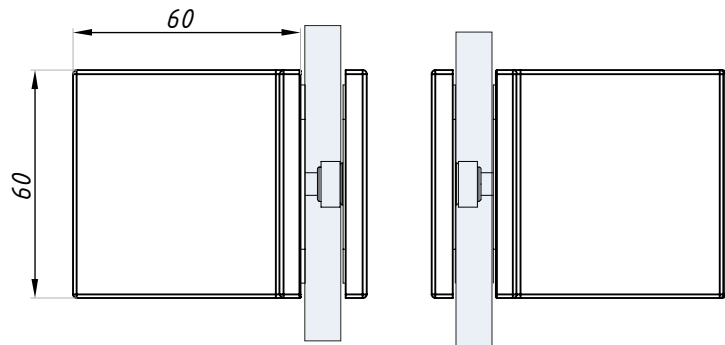


GEC90GG
Klamra (szkło - szkło 90°)

WYPRZEDAŻ

WYKOŃCZENIE:

- SC
- PC
- BLG
- RAL



100.000
CYKLI - TEST

5 LAT
GWARANCJI

Uwaga: ukryte śruby montażowe

materiał: mosiądz
grubość szkła (mm) 8; 10



Korpusy zawiasów wykonano z połączenia miedzi i stali nierdzewnej. Dzięki temu gwarantujemy długą żywotność i 5-letnią gwarancję! Ponadto kompleksowe testy obejmujące 100 000 cykli wykazały, że zawiesia mogą wytrzymać obciążenie do 50 kg.



Śruby mocujące i śruby ustalające pozycję zerową mają ten sam wymiar TORX 30, co umożliwia szybki montaż jednym narzędziem. Konieczność wymiany narzędzi montażowych podczas montażu została w ten prosty sposób zniwelowana. Podłużne otwory montażowe gwarantują większy komfort podczas osadzania zawiasów.



Dokładne dopasowanie osłon do korpusu zawiasu świadczy o wysokiej jakości produktu. W tym celu firma Bohle opracowała innowacyjny 4-punktowy mechanizm mocujący, dzięki któremu maskownice pozostają trwale i pewnie zamocowane na swoim miejscu.



ETNA

Zawiasy prysznicowe i klamry
- kwadratowe



ZAWIASY PRYSZNICOWE I UCHWYTY - KWADRATOWE

TGHU - ZAWIASY UNOSZONE



TGHU90LH



TGHU90RH



TGHU90-OSLH



TGHU90-OSRH



TGHU180LH



TGHU180RH

TGHS - ZAWIASY STANDARDOWE



TGHS90LH



TGHS90RH



TGHS90-OSLH



TGHS90-OSRH



TGHS180LH



TGHS180RH

TGSC - KLAMRY



TGSC90



TGSC180



TGSC90GG

NOWOCZESNY I SPÓJNY DESIGN CAŁEJ SERII - (H=65 mm).

- Ta sama wysokość zawiasów i klamer (H=65 mm).
- Jednolity kształt zawiasów standardowych i unoszonych
- Dwa rodzaje powierzchni: polisk oraz matowa imitacja szczotkowanej stali nierdzewnej

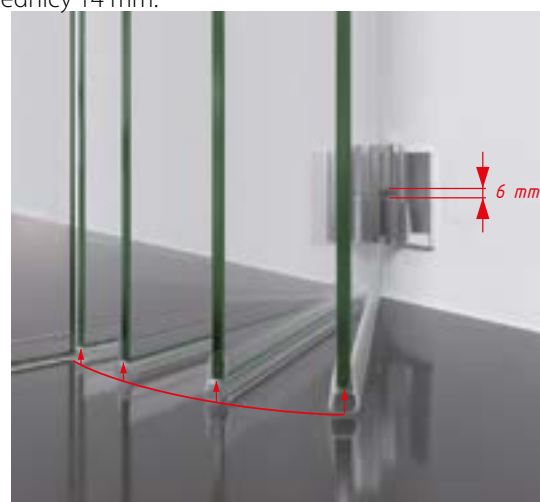
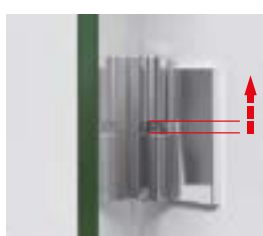
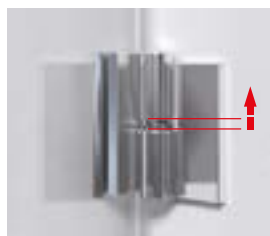
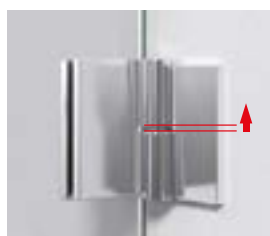
TRWAŁE I EKONOMICZNE ROZWIĄZANIE

- Mechanizm unoszący wykonany ze stali nierdzewnej gwarantuje niezawodne i długotrwałe działanie.
- Korpus okucia wykonany jest z odlewu mosiężnego, co gwarantuje wysoką przyczepność i trwałość chromowania.

ŁATWY MONTAŻ

- Możliwość uniwersalnego montażu standardowych i podnoszonych zawiasów zarówno po lewej, jak i po prawej stronie.
- Proste przygotowanie szkła, wymaga jedynie wywiercenia dwóch otworów o średnicy 14 mm.
- Te same wycięcia w szkłe dla całej serii ETNA.

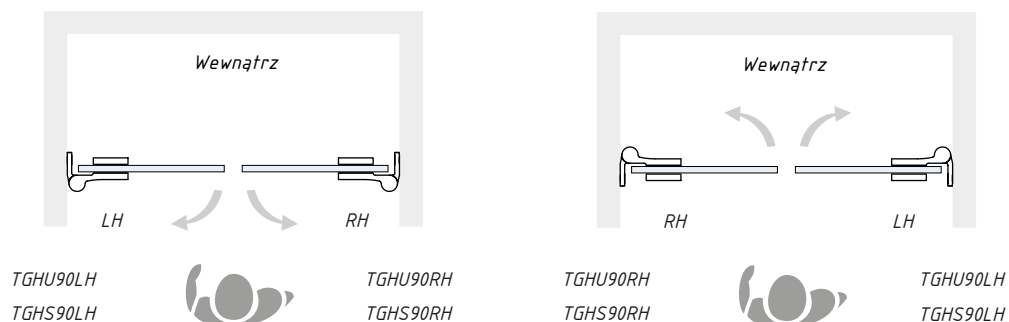
FUNKCJA MECHANIZMU UNOSZONEGO ZAWIASÓW TGHU / TTU



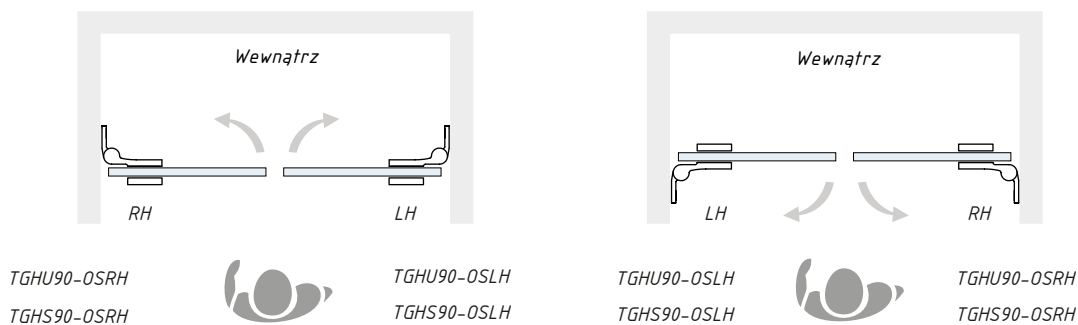
ZAWIASY PRYSZNICOWE ETNA

Schemat zastosowania

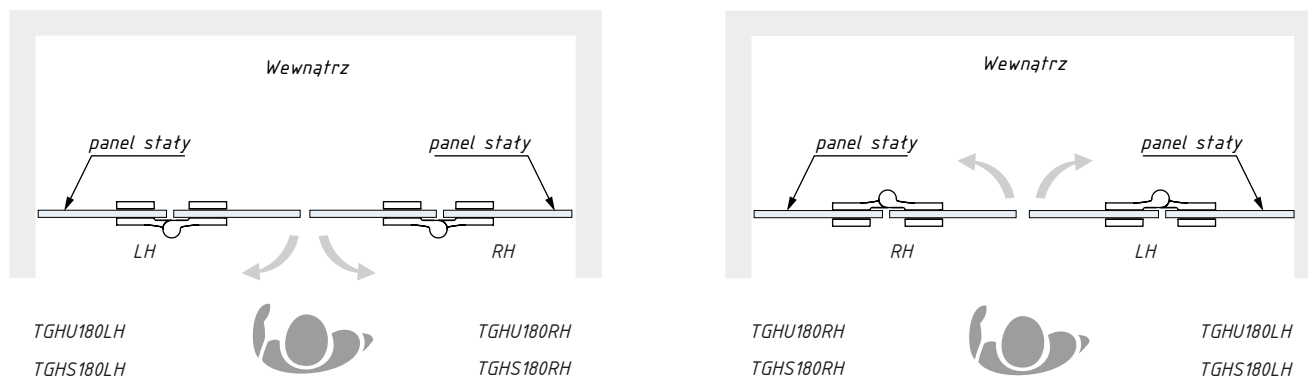
Lewy lub prawy zawias jest określony według sposobu jego otwierania - patrz schemat poniżej



Zawiasy ściana - szkło



Zawiasy z mocowaniem bocznym ściana - szkło



Zawiasy szkło - szkło 180°

TGHU90LH

Zawias unoszony - lewy (ściana - szkło 90°)

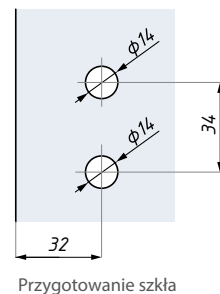
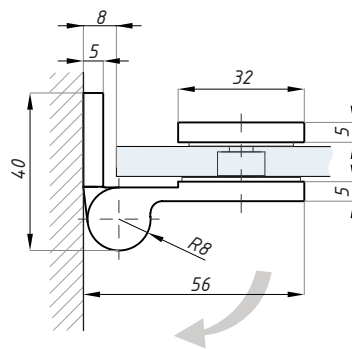
WYKOŃCZENIE:

SC

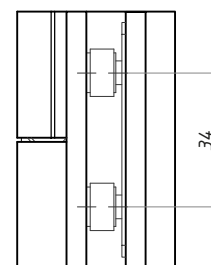
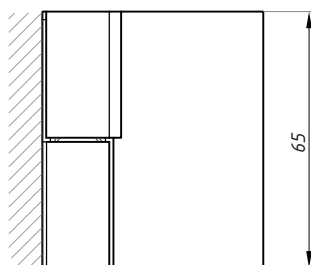
PC

BLG

RAL



Przygotowanie szkła



zalecana siła dokręcania śrub (Nm): 10

max. waga szkła na parę (kg): 40

grubość szkła (mm) 6; 8

materiał: mosiądz

TGHU90RH

Zawias unoszony - prawy (ściana - szkło 90°)

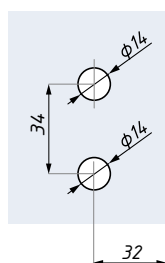
WYKOŃCZENIE:

SC

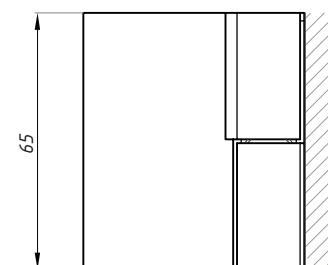
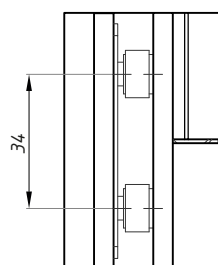
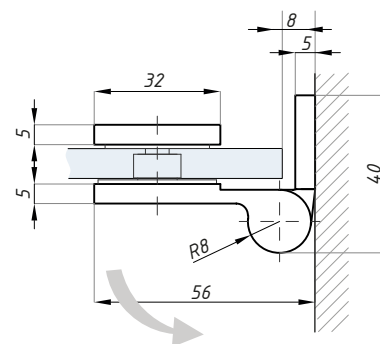
PC

BLG

RAL



Przygotowanie szkła



zalecana siła dokręcania śrub (Nm): 10

max. waga szkła na parę (kg): 40

grubość szkła (mm) 6; 8

materiał: mosiądz

TGHU90-OSLH

Zawias unoszony z mocowaniem bocznym - lewy (ściana - szkło 90°)

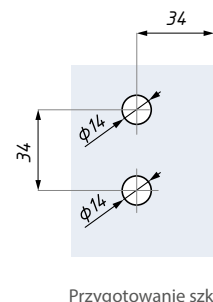
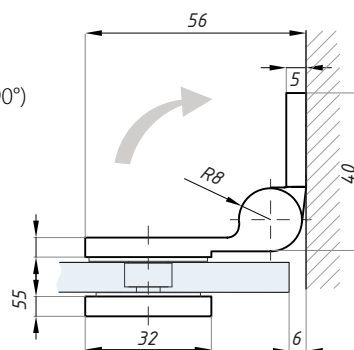
WYKOŃCZENIE:

SC

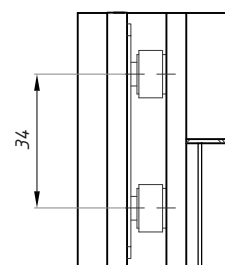
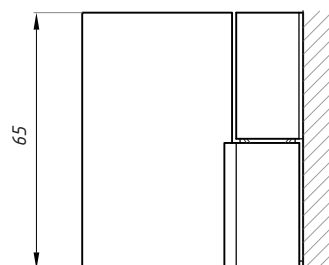
PC

BLG

RAL



Przygotowanie szkła



zalecana siła dokręcania śrub (Nm): 10

max. waga szkła na parę (kg): 40

grubość szkła (mm) 6; 8

materiał: mosiądz

TGHU90-OSRH

Zawias unoszony prawy 90° (ściana - szkło), montaż boczny

WYKONCZENIE:

- SC
- PC
- BLG
- RAL

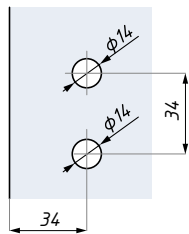


max. waga szkła na parę (kg): 40

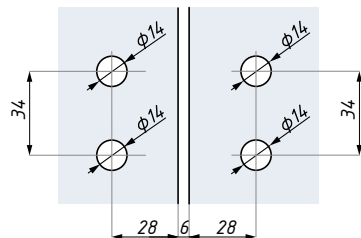
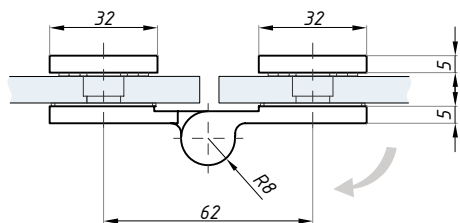
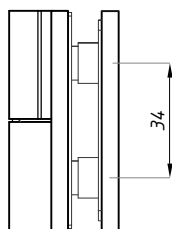
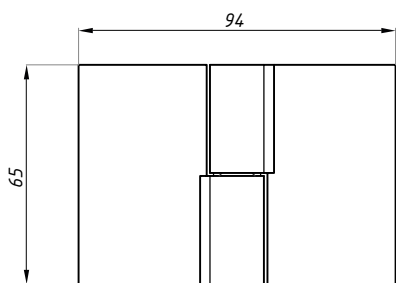
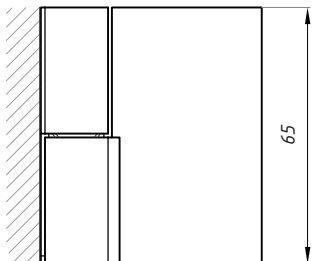
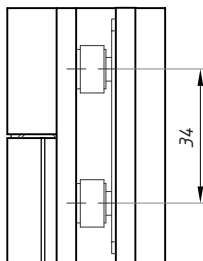
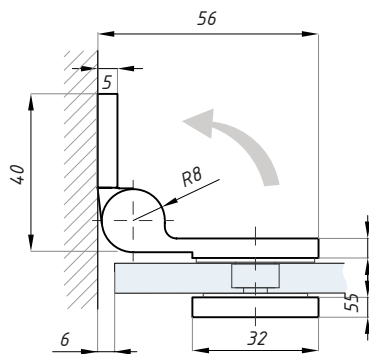
zalecana siła dokręcania śrub (Nm): 10

materiał: mosiądz

grubość szkła (mm) 6; 8



Przygotowanie szkła



Przygotowanie szkła

TGHU180LH

Zawias unoszony lewy 180° (szkło - szkło)

WYKONCZENIE:

- SC
- PC
- BLG
- RAL

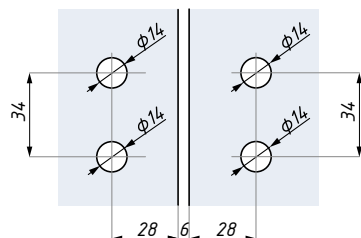
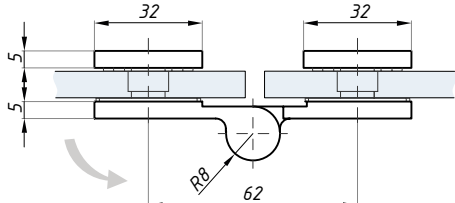
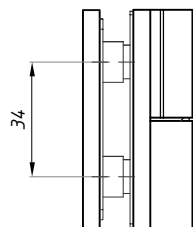
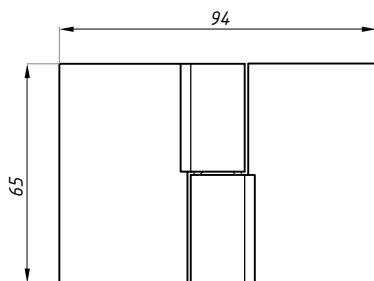


max. waga szkła na parę (kg): 40

zalecana siła dokręcania śrub (Nm): 10

materiał: mosiądz

grubość szkła (mm) 6; 8



Przygotowanie szkła

TGHU180RH

Zawias unoszony prawy 180° (szkło - szkło)

WYKONCZENIE:

- SC
- PC
- BLG
- RAL



max. waga szkła na parę (kg): 40

zalecana siła dokręcania śrub (Nm): 10

materiał: mosiądz

grubość szkła (mm) 6; 8

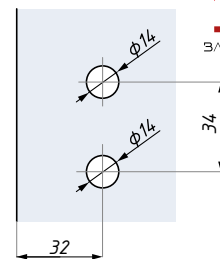
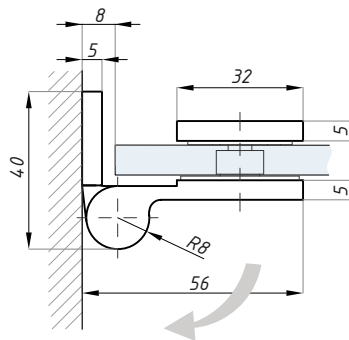
TGHS90LH

Zawias standardowy lewy 90° (ściana - szkło)

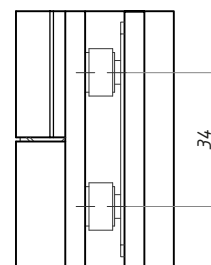
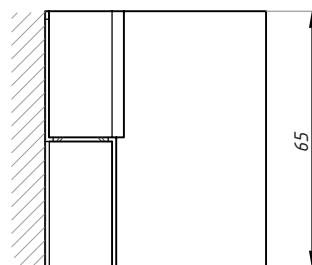
WYKOŃCZENIE:

SC

PC



Przygotowanie szkła



zalecana siła dokręcenia śrub (Nm): 10

max. waga szkła na parę (kg): 40

grubość szkła (mm) 6; 8

materiał: mosiądz

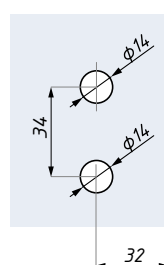
TGHS90RH

Zawias standardowy prawy 90° (ściana - szkło)

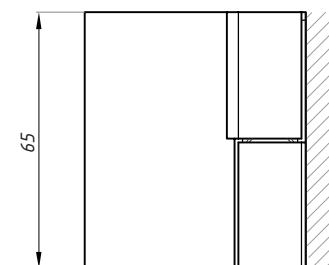
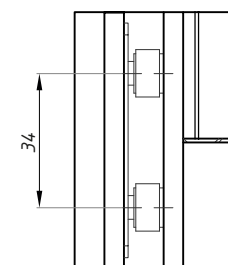
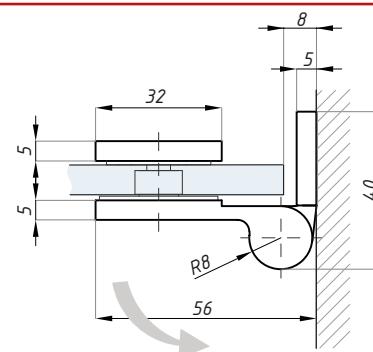
WYKOŃCZENIE:

SC

PC



Przygotowanie szkła



zalecana siła dokręcenia śrub (Nm): 10

max. waga szkła na parę (kg): 40

grubość szkła (mm) 6; 8

materiał: mosiądz

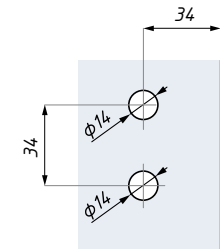
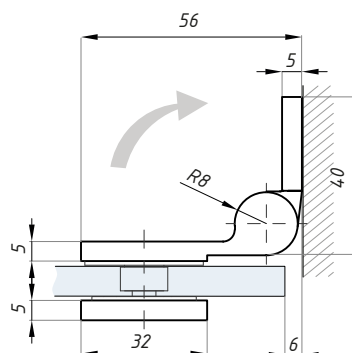
TGHS90-OSLH

Zawias standardowy lewy 90° (ściana - szkło), montaż boczny

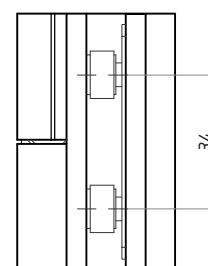
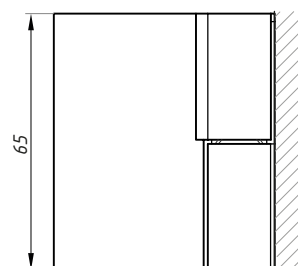
WYKOŃCZENIE:

SC

PC



Przygotowanie szkła



zalecana siła dokręcenia śrub (Nm): 10

max. waga szkła na parę (kg): 40

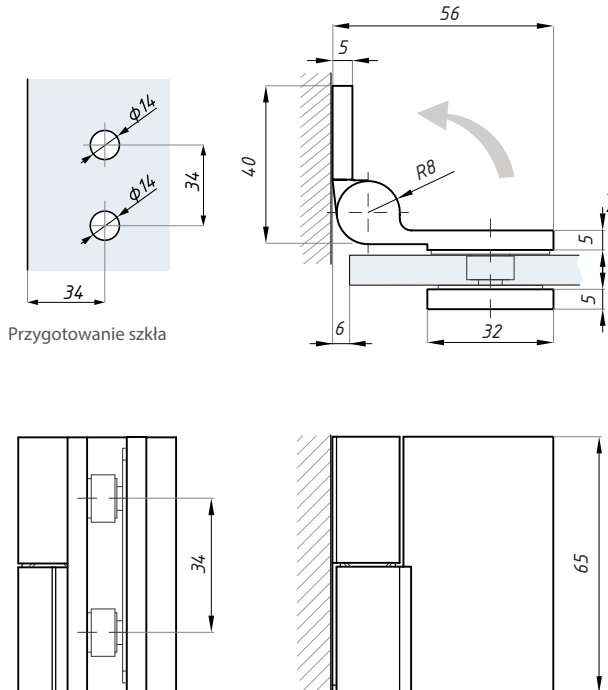
grubość szkła (mm) 6; 8

materiał: mosiądz

TGHS90-OSRH

Zawias standardowy prawy 90° (ściana - szkło), montaż boczny

Przygotowanie szkła



WYKOŃCZENIE:



max. waga szkła na parę (kg): 40

zalecana siła dokręcania śrub (Nm): 10

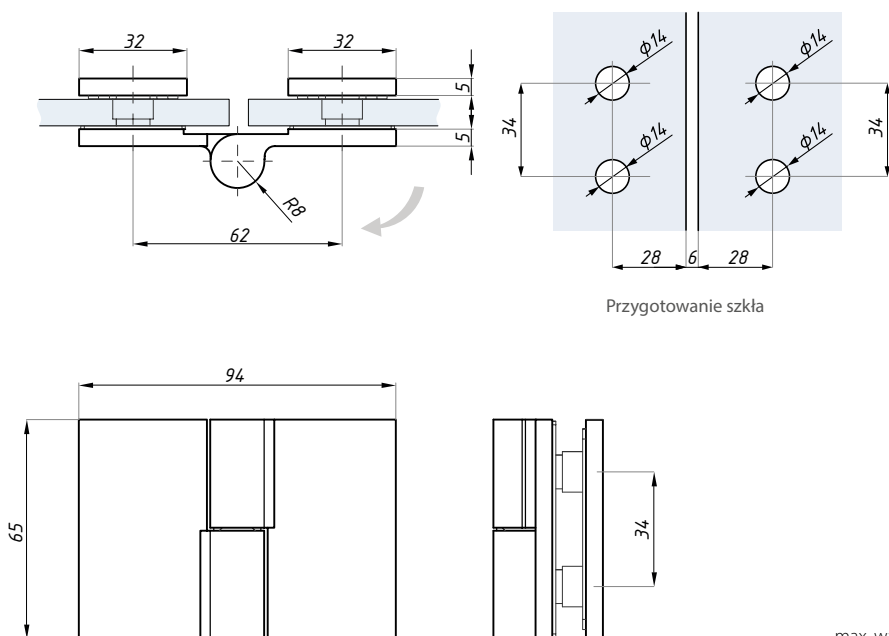
materiał: mosiądz

grubość szkła (mm) 6; 8

TGHS180LH

Zawias standardowy - lewy 180° (szkło - szkło)

Przygotowanie szkła



WYKOŃCZENIE:



max. waga szkła na parę (kg): 40

zalecana siła dokręcania śrub (Nm): 10

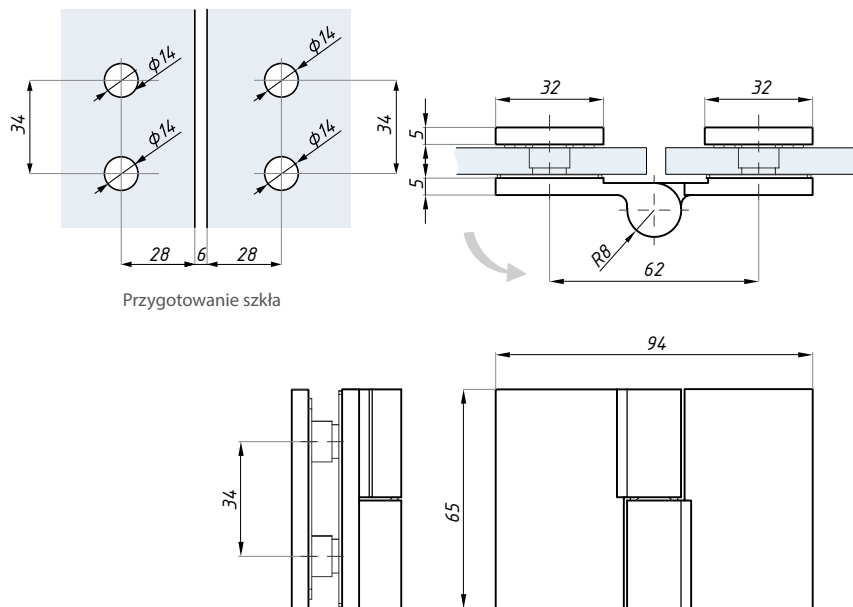
materiał: mosiądz

grubość szkła (mm) 6; 8

TGHS180RH

Zawias standardowy - lewy 180° (szkło - szkło)

Przygotowanie szkła



WYKOŃCZENIE:



max. waga szkła na parę (kg): 40

zalecana siła dokręcania śrub (Nm): 10

materiał: mosiądz

grubość szkła (mm) 6; 8

TGSC90

Klamra (ściana - szkło 90°)

WYKOŃCZENIE:

SC

PC

BLG

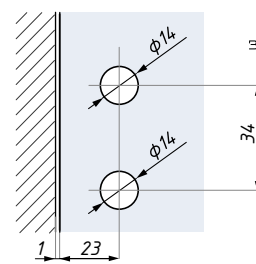
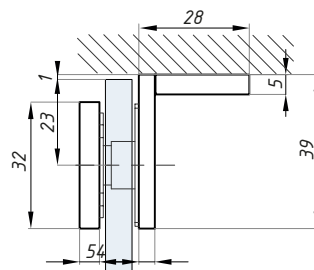
RAL



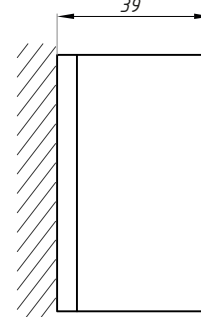
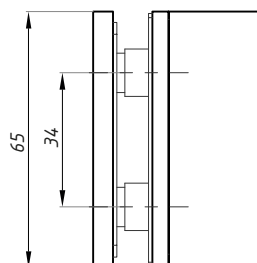
zalecana siła dokręcania śrub (Nm): 10

grubość szkła (mm) 6; 8

materiał: mosiądz



Przygotowanie szkła



TGSC90-GG

Klamra (szkło - szkło 90°)

WYKOŃCZENIE:

SC

PC

BLG

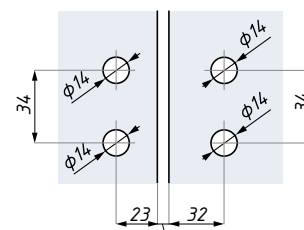
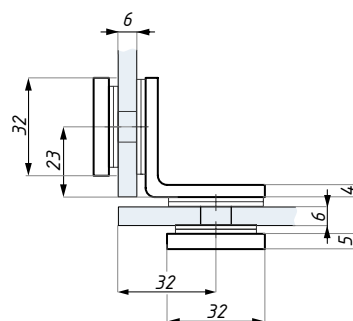
RAL



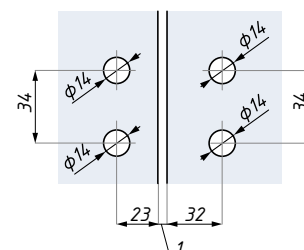
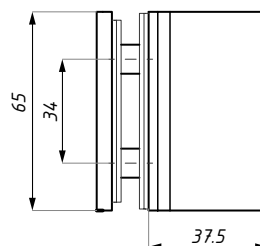
zalecana siła dokręcania śrub (Nm): 10

grubość szkła (mm) 6; 8

materiał: mosiądz



Przygotowanie szkła 6 mm



Przygotowanie szkła 8 mm

DOPRODEJ

TGSC180

Klamra (szkło - szkło 180°)

WYKOŃCZENIE:

SC

PC

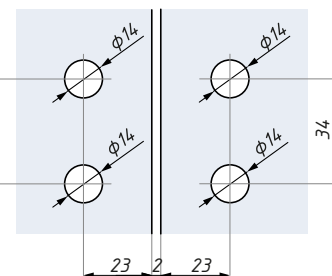
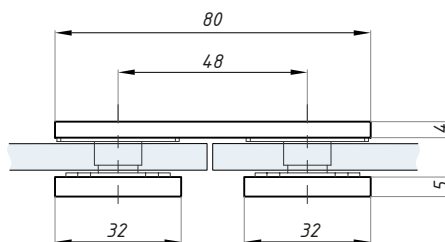
BLG



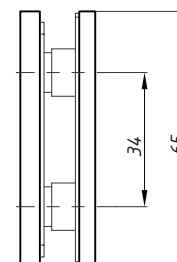
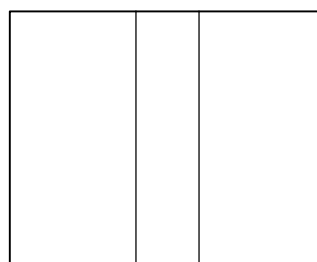
zalecana siła dokręcania śrub (Nm): 10

grubość szkła (mm) 6; 8

materiał: mosiądz



Przygotowanie szkła





ETNA

Zawiasy prysznicowe i klamry
- zaokrąglone



ZAWIASY PRYSZNICOWE I KLAMRY - ZAOKRĄGLONE



TTU - ZAWIASY UNOSZONE



TTU90LH



TTU90RH



TTU90-OSLH



TTU90-OSRH



TTU180LH



TTU180RH



TTU90GGLH



TTU90GGLH

TTSC - KLAMRY



TTSC90

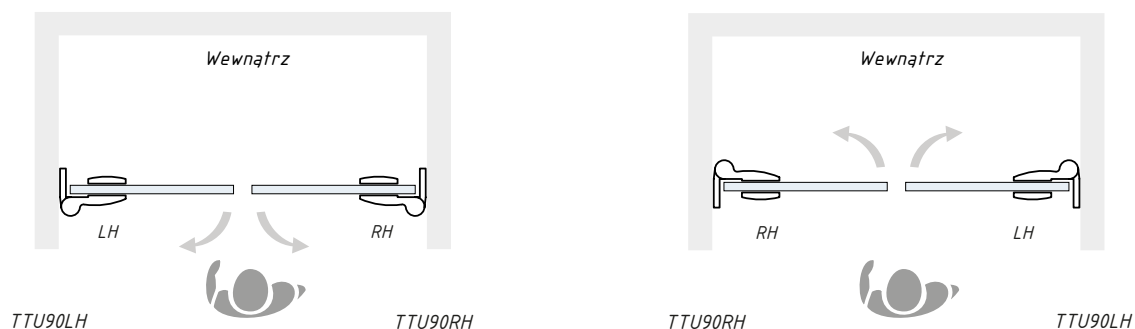


TTSC180

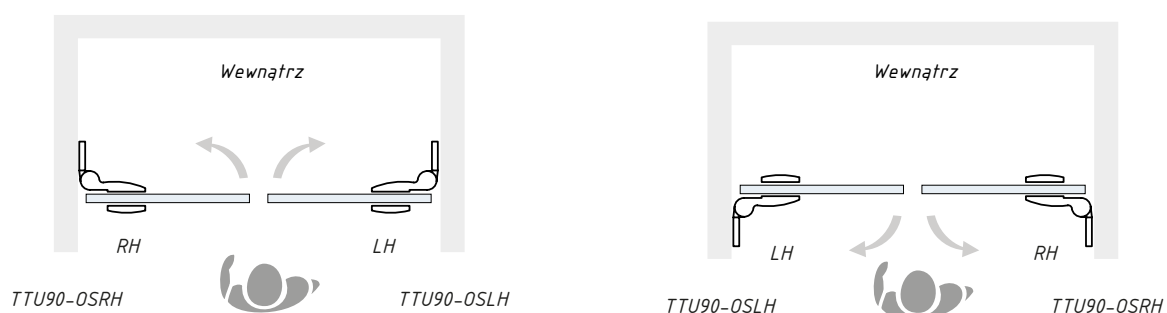


TTSC90GG

Lewy lub prawy zawias jest określony według sposobu jego otwierania - patrz schemat poniżej

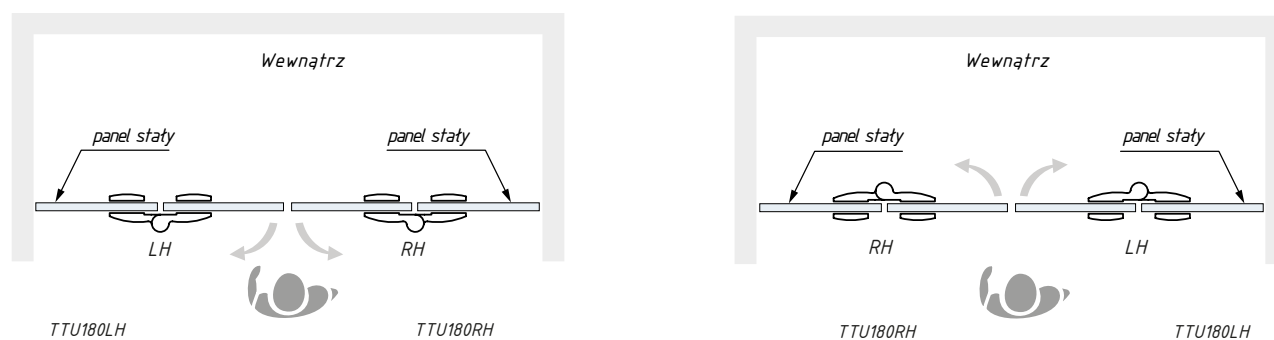


Zawiasy ściana - szkło

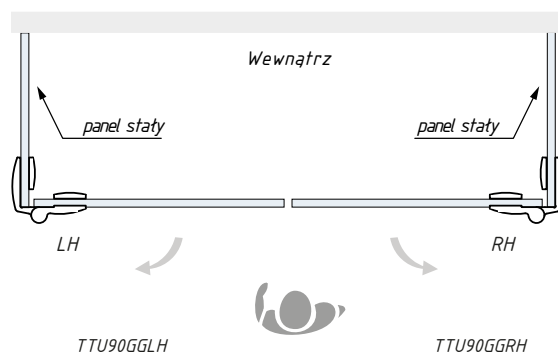


Zawiasy z mocowaniem bocznym ściana - szkło

Lewy lub prawy zawias jest określony pozycją postawy na schematach



Zawiasy szkło - szkło 180°



Zawiasy szkło - szkło 90°

TTU90LH

Zawias unoszony lewy 90° (ściana - szkło)

WYKOŃCZENIE:

SC

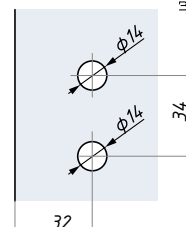
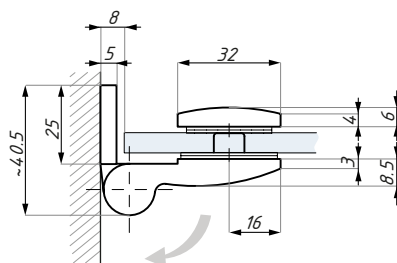
PC

RAL

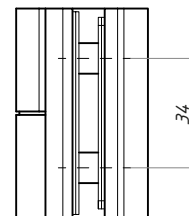
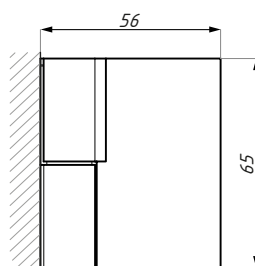


zalecana siła dokręcania śrub (Nm): 10
grubość szkła (mm) 6; 8

max. waga szkła na parę (kg): 40
materiał: mosiądz



Przygotowanie szkła



TTU90RH

Zawias unoszony prawy 90° (ściana - szkło)

WYKOŃCZENIE:

SC

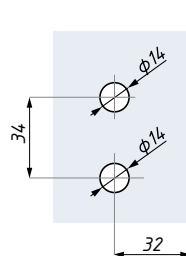
PC

RAL

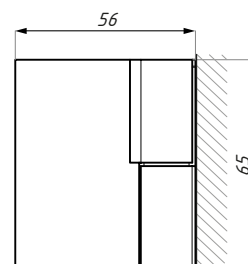
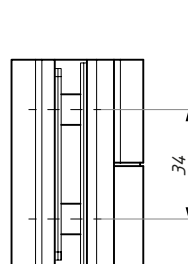
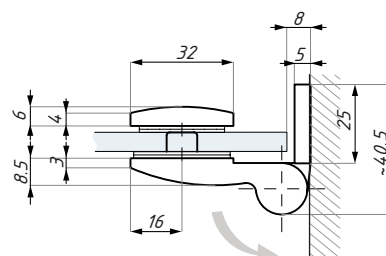


zalecana siła dokręcania śrub (Nm): 10
grubość szkła (mm) 6; 8

max. waga szkła na parę (kg): 40
materiał: mosiądz



Przygotowanie szkła



DOPROJEKT

TTU90-OSLH

Zawias unoszony lewy 90° (ściana - szkło), montaż boczny

WYKOŃCZENIE:

SC

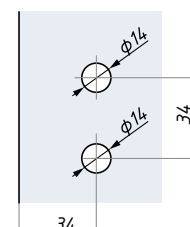
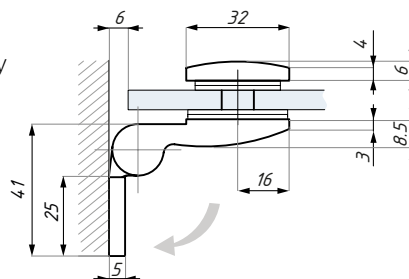
PC

RAL

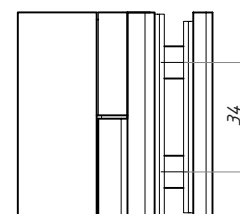
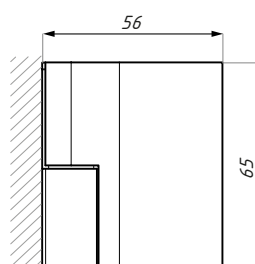


zalecana siła dokręcania śrub (Nm): 10
grubość szkła (mm) 6; 8

max. waga szkła na parę (kg): 40
materiał: mosiądz



Przygotowanie szkła



TTU90-OSRH

Zawias unoszony prawy 90° (ściana - szkło), montaż boczny

WYKOŃCZENIE:

SC

PC

RAL

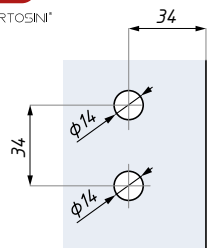


max. waga szkła na parę (kg): 40

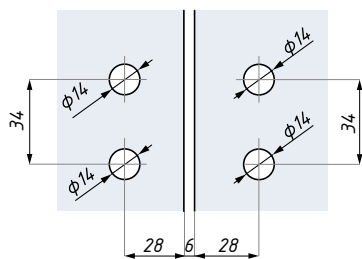
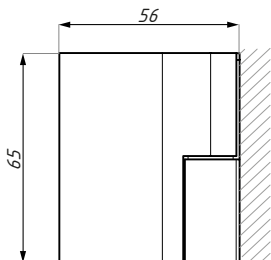
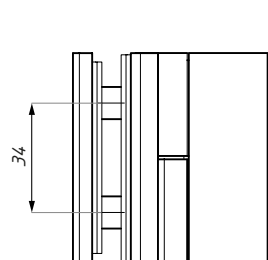
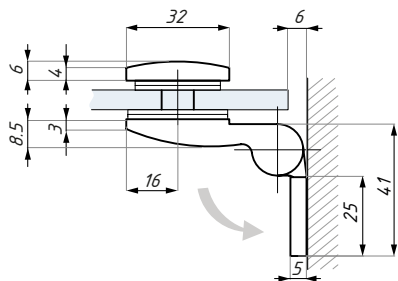
zalecana siła dokręcania śrub (Nm): 10

materiał: mosiądz

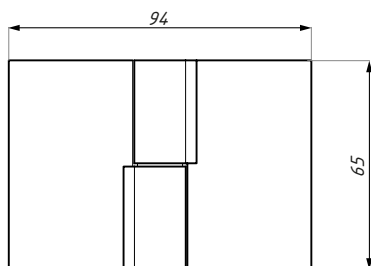
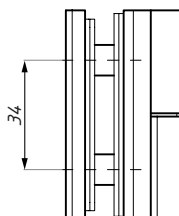
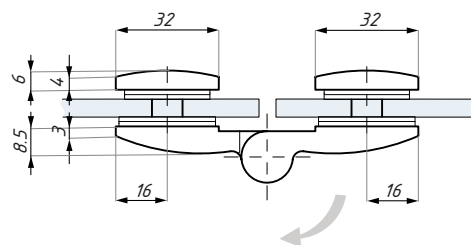
grubość szkła (mm) 6; 8



Przygotowanie szkła



Przygotowanie szkła



max. waga szkła na parę (kg): 40

zalecana siła dokręcania śrub (Nm): 10

materiał: mosiądz

grubość szkła (mm) 6; 8

TTU180LH

Zawias unoszony lewy 180° (szkło - szkło)

WYKOŃCZENIE:

SC

PC

RAL



TTU180RH

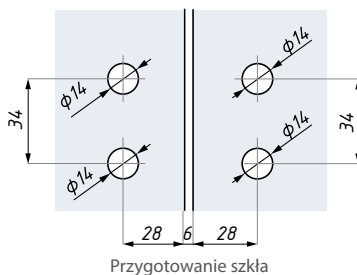
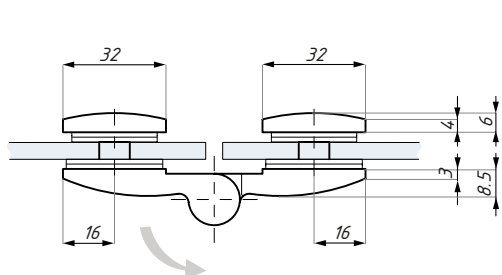
Zawias unoszony prawy 180° (szkło - szkło)

WYKOŃCZENIE:

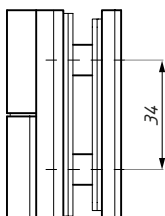
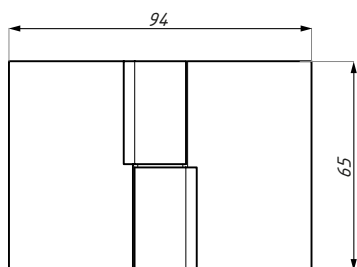
SC

PC

RAL



Przygotowanie szkła



max. waga szkła na parę (kg): 40

zalecana siła dokręcania śrub (Nm): 10

materiał: mosiądz

grubość szkła (mm) 6; 8

TTU90GGLH

Zawias unoszony lewy 90° (szkło - szkło)

WYKOŃCZENIE:

SC

PC

RAL

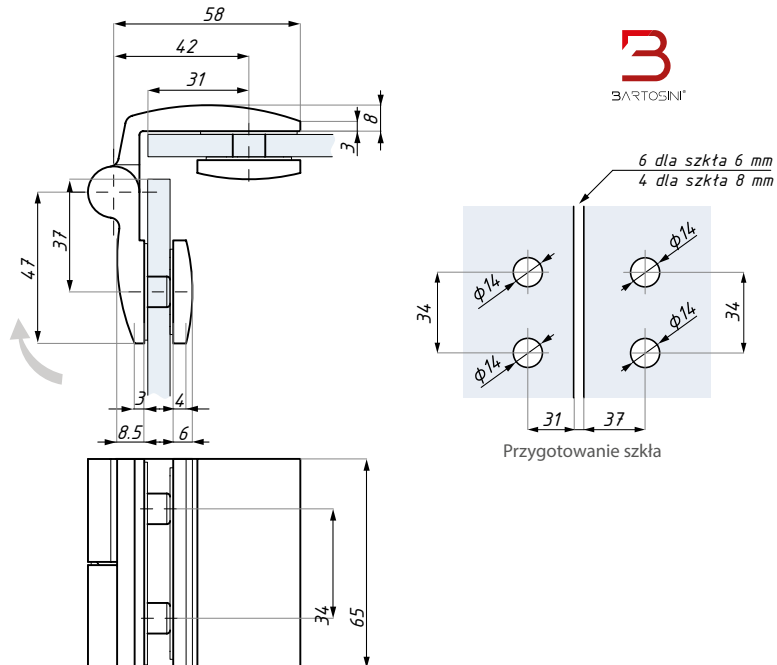


zalecana siła dokręcenia śrub (Nm): 10

max. waga szkła na parę (kg): 40

grubość szkła (mm) 6; 8

materiał: mosiądz



TTU90GGRH

Zawias unoszony prawy 90° (szkło - szkło)

WYKOŃCZENIE:

SC

PC

RAL

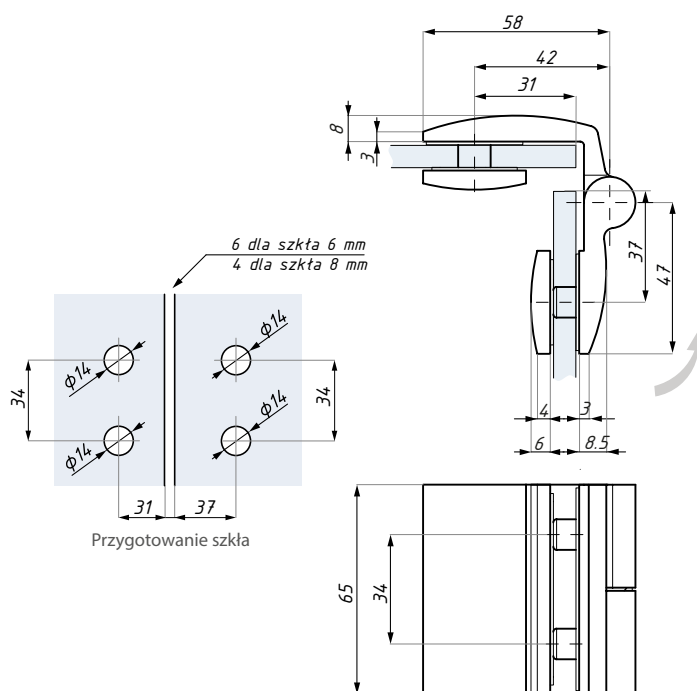


zalecana siła dokręcenia śrub (Nm): 10

max. waga szkła na parę (kg): 40

grubość szkła (mm) 6; 8

materiał: mosiądz



TTSC90

Klamra 90° (ściana - szkło)

WYKOŃCZENIE:

SC

PC

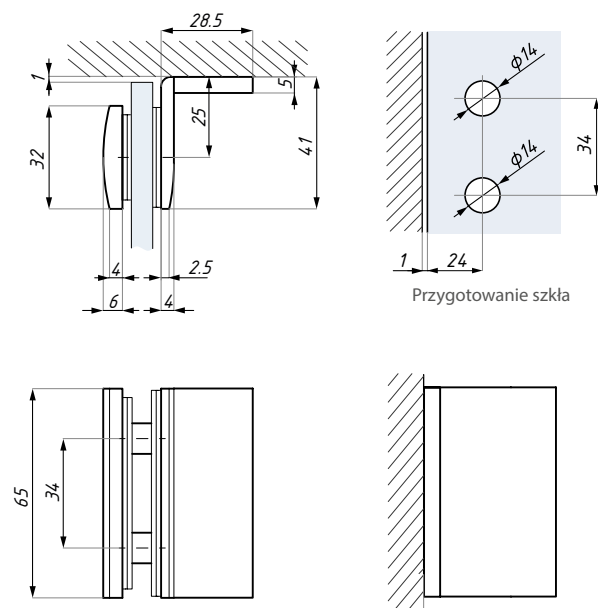
RAL

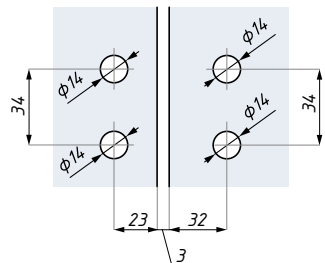
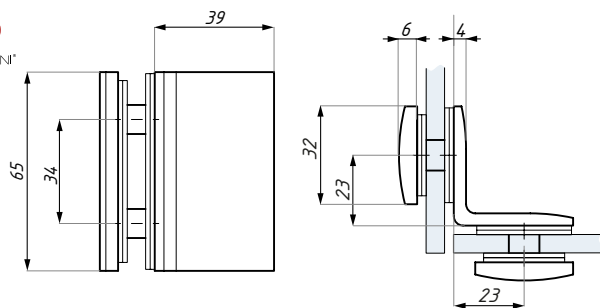


zalecana siła dokręcenia śrub (Nm): 10

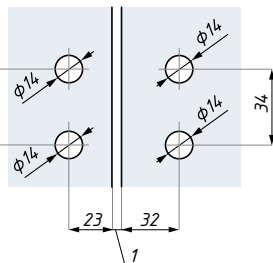
grubość szkła (mm) 6; 8

materiał: mosiądz





Przygotowanie szkła 6 mm



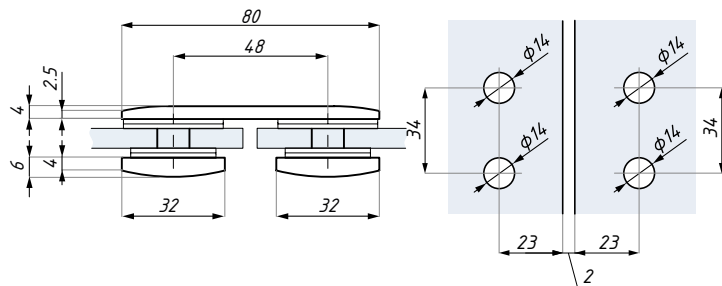
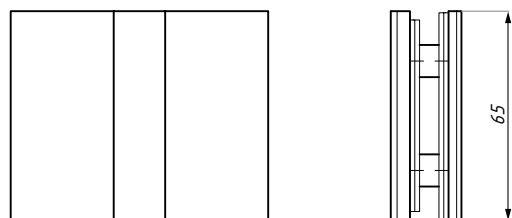
Przygotowanie szkła 8 mm

TTSC90GG

Klamra 90° (szkło - szkło)

DOPROJEKCIJA

WYKOŃCZENIE:



Przygotowanie szkła

TTSC180

Klamra 180° (szkło - szkło)

DOPROJEKCIJA

WYKOŃCZENIE:



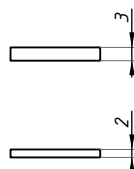
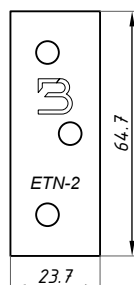
zalecana siła dokręcania śrub (Nm): 10

materiał: mosiądz

grubość szkła (mm) 6; 8

TGH-DP

Podkładka dystansowa do zawiasów i klamer z serii ETNA, grubość 2 mm i 3mm



materiał: stal nierdzewna

do wszystkich zawiasów serii ETNA szkło - ściana oraz do uchwytów TGSC90 i TTSC90

TAHU

Listwowy zawias unoszony - zaokrąglony, do szkła 6 mm

WYKOŃCZENIE:

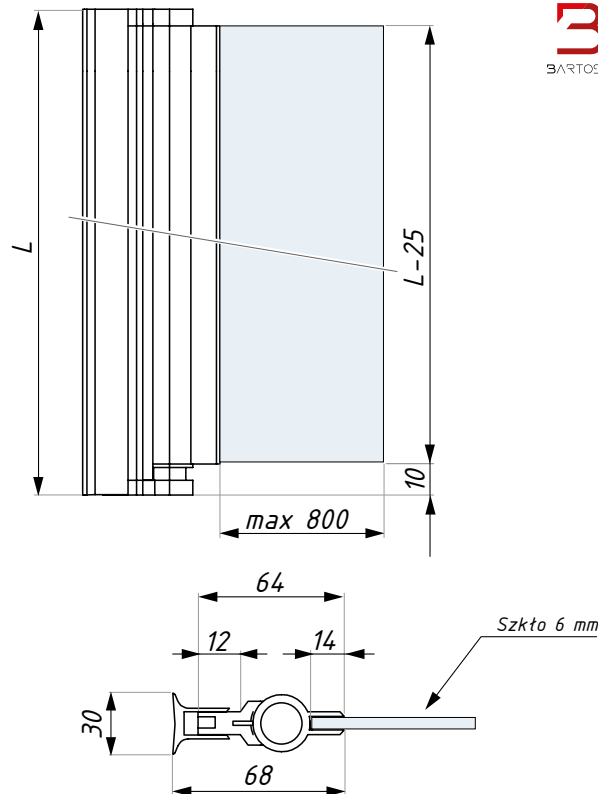
PC

RAL

DŁUGOŚĆ (L):

1450

2100



można skrócić w razie potrzeby

grubość szkła (mm) 6

materiał: aluminium

TAHU-S

Listwowy zawias unoszony - zaokrąglony, do szkła 6 mm

WYKOŃCZENIE:

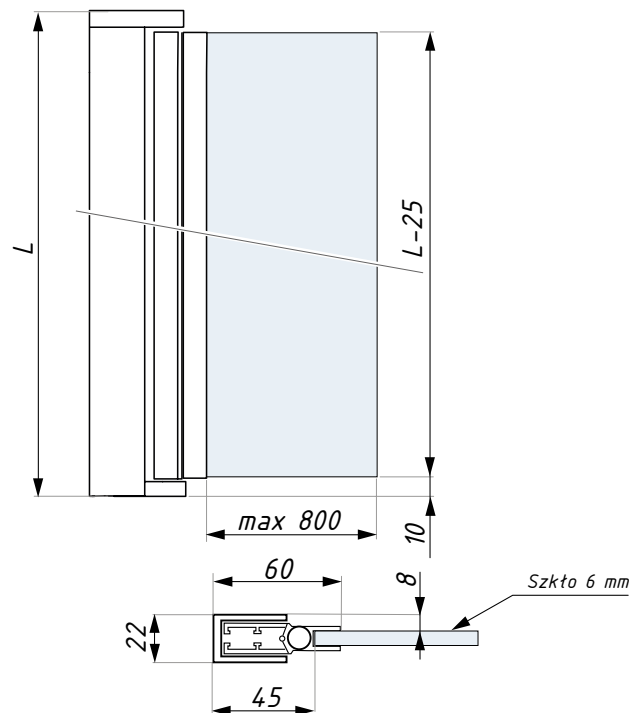
PC

BL

RAL

DŁUGOŚĆ (L):

2100



można skrócić w razie potrzeby

grubość szkła (mm) 6

materiał: aluminium

TAHU-GG

Profil do listwowego zawiasu unoszonego, do szkła 6 mm, montaż szkło - szkło

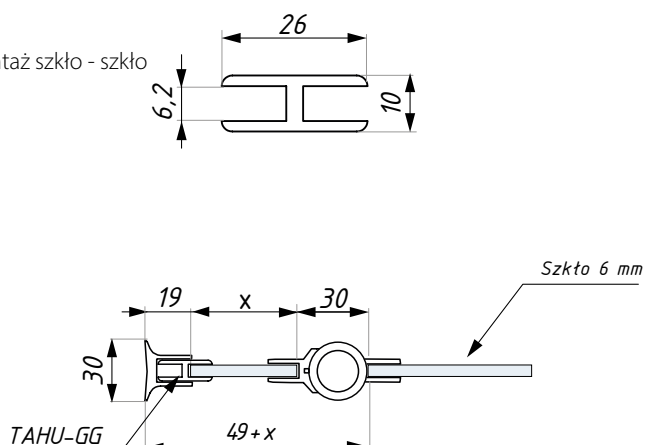
WYKOŃCZENIE:

PC

RAL

DŁUGOŚĆ (L):

2100



grubość szkła (mm) 6

materiał: aluminium



MODENA

Uchwyty prysznicowe i gałki

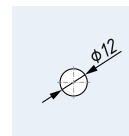
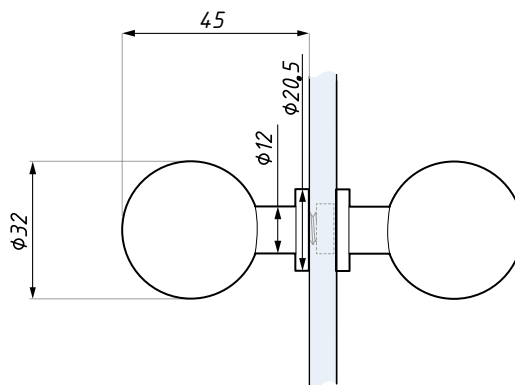


KH15-32

Gałka do drzwi (ø 32 mm)

WYKOŃCZENIE:

SC



grubość szkła (mm) 8 - 12

materiał: mosiądz

Przygotowanie szkła

KH16-25

Gałka do drzwi (ø 25 mm)

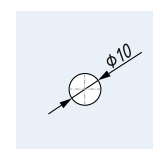
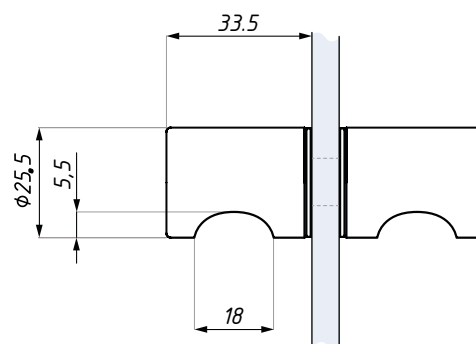
WYKOŃCZENIE:

SC

PC

BLG

RAL



grubość szkła (mm) 8 - 12

materiał: mosiądz

Przygotowanie szkła

KH16-32

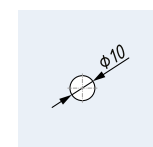
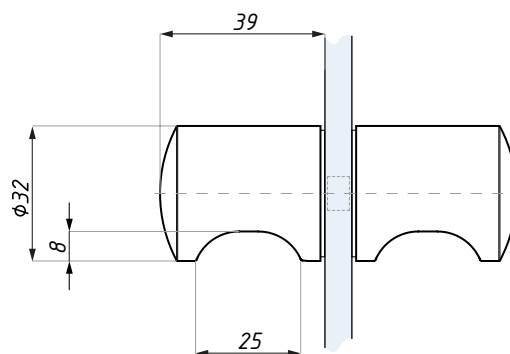
Gałka do drzwi (ø 32 mm)

WYKOŃCZENIE:

SC

PC

RAL



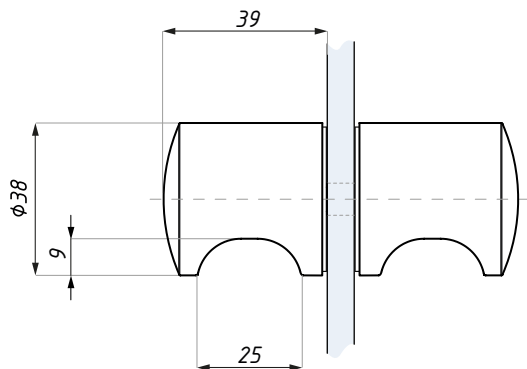
grubość szkła (mm) 8 - 12

materiał: mosiądz

Przygotowanie szkła

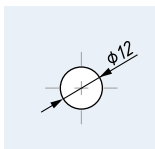
KH16-38

Gałka do drzwi (ø 38 mm)



WYKOŃCZENIE:

- SSS
- PSS
- RAL



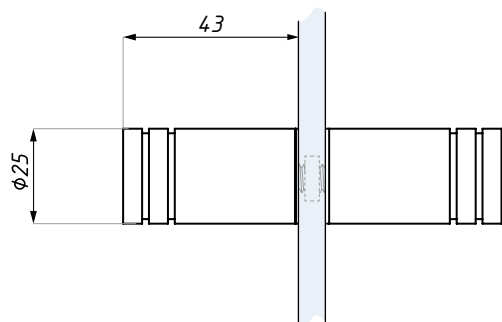
Przygotowanie szkła

materiał: stal nierdzewna

grubość szkła (mm) 8 - 12

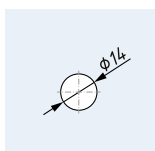
KH17-25

Gałka do drzwi (ø 25 mm)



WYKOŃCZENIE:

- SSS
- PSS
- RAL



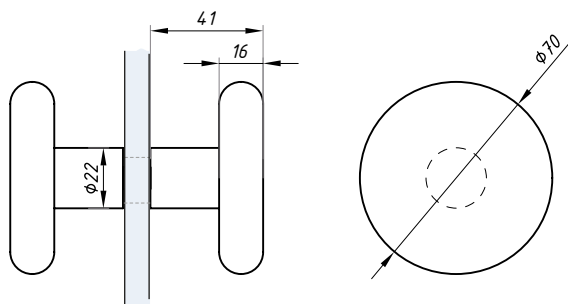
Przygotowanie szkła

materiał: stal nierdzewna

grubość szkła (mm) 8 - 12

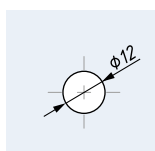
KH20-70

Gałka do drzwi (ø70 mm)



WYKOŃCZENIE:

- SSS
- PSS
- RAL



Przygotowanie szkła

materiał: stal nierdzewna

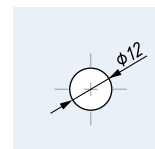
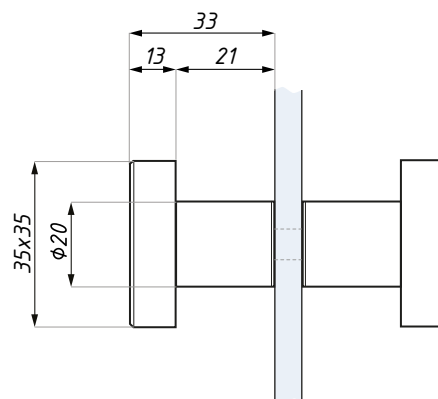
grubość szkła (mm) 6 - 21,52

KH24

Gałka do drzwi (35x35 mm)

WYKOŃCZENIE:

- SC
- PC
- BLG
- RAL



grubość szkła (mm) 8 - 12

materiał: mosiądz

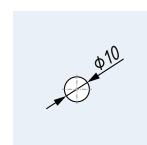
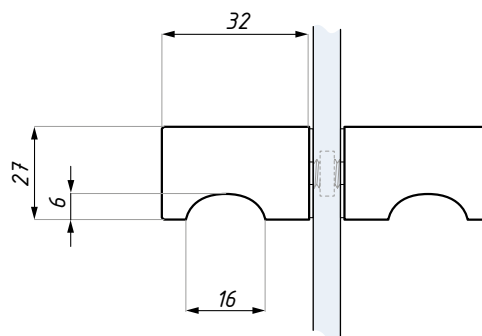
Przygotowanie szkła

KH25-30

Gałka do drzwi (27x27 mm)

WYKOŃCZENIE:

- SC
- PC
- BLG
- RAL



grubość szkła (mm) 8 - 12

materiał: mosiądz

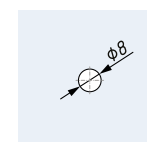
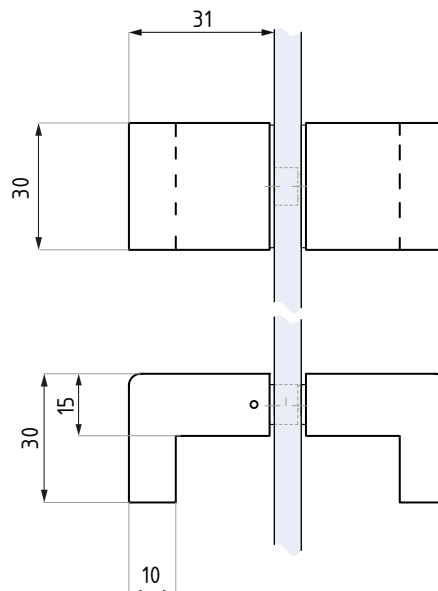
Przygotowanie szkła

KH30

Gałka do drzwi

WYKOŃCZENIE:

- SC
- PC
- BLG
- RAL



grubość szkła (mm) 8 - 12

materiał: mosiądz

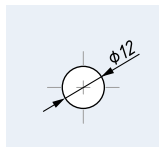
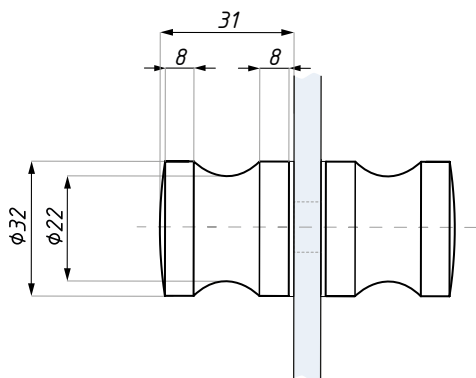
Przygotowanie szkła

KH32

Gałka do drzwi (ø 32 mm)

WYKOŃCZENIE:

- SC
- PC
- BLG
- RAL



Przygotowanie szkła

materiał: mosiądz

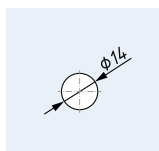
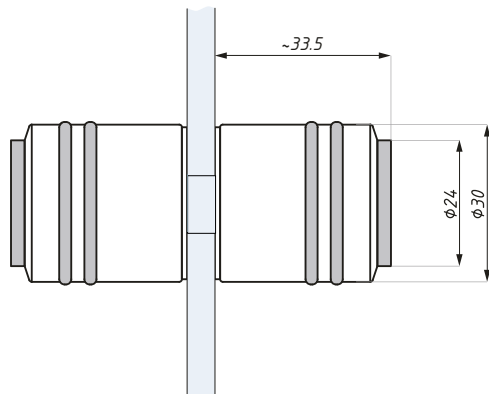
grubość szkła (mm) 8 - 12

KH34-30

Gałka do drzwi (ø30 mm)

WYKOŃCZENIE:

- PSS



Przygotowanie szkła

materiał: stal nierdzewna

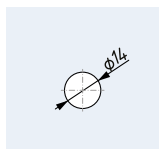
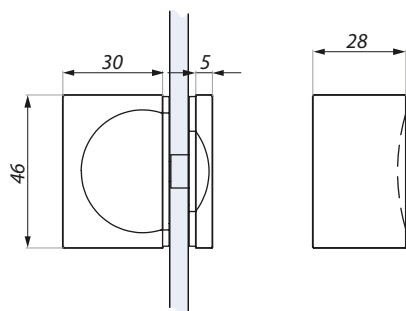
grubość szkła (mm) 6 - 12

KH48

Uchwyt do drzwi jednostronny

WYKOŃCZENIE:

- SC
- PC
- BLG



Przygotowanie szkła

materiał: mosiądz

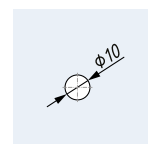
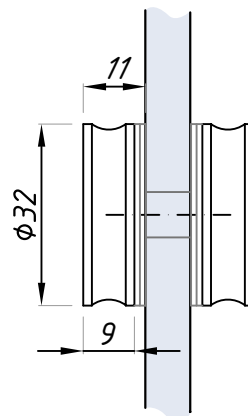
grubość szkła (mm) 6, 8, 10

KHR9-32

Gałka do drzwi (ø 32 mm)

WYKOŃCZENIE:

- SC
- PC
- BLG
- RAL



Przygotowanie szkła

grubość szkła (mm) 8 - 10

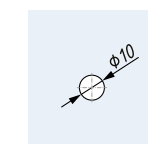
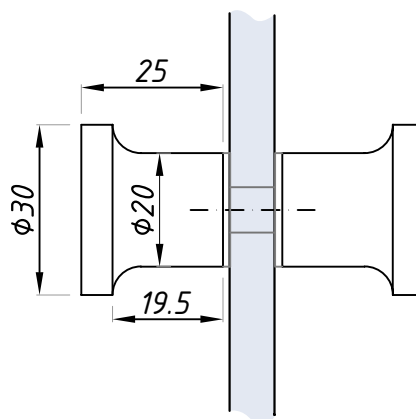
materiał: mosiądz

KHR25-30

Gałka do drzwi (ø 30 mm)

WYKOŃCZENIE:

- SSS
- PSS
- BLG
- RAL



Przygotowanie szkła

grubość szkła (mm) 6 - 12

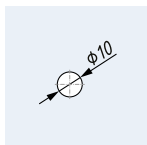
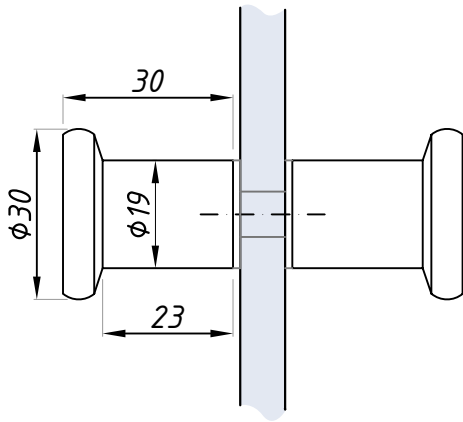
materiał: stal nierdzewna

KHR30-30

Gałka do drzwi (ø 30 mm)

WYKONCZENIE:

- SC
- PC
- BLG
- RAL



Przygotowanie szkła

materiał: mosiądz

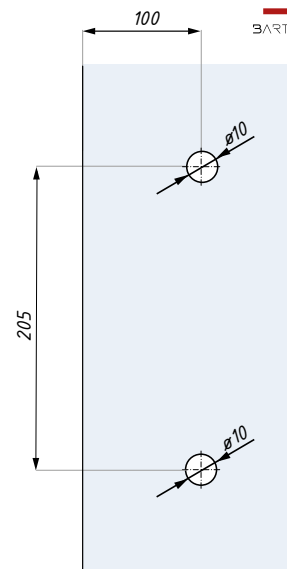
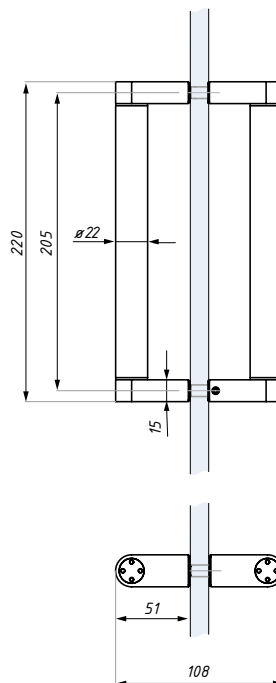
grubość szkła (mm) 6 - 12

H15-22-220

Uchwyt do drzwi dwustronny

WYKOŃCZENIE:

PSS



Przygotowanie szkła

grubość szkła (mm) 8, 10, 12

materiał: stal nierdzewna

H19-19-220

Uchwyt do drzwi dwustronny

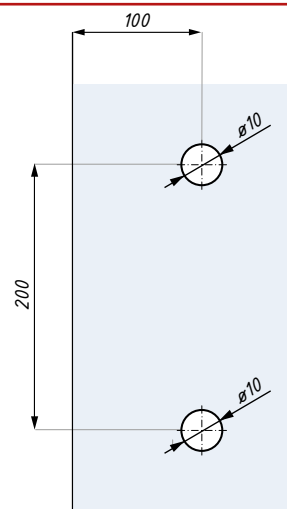
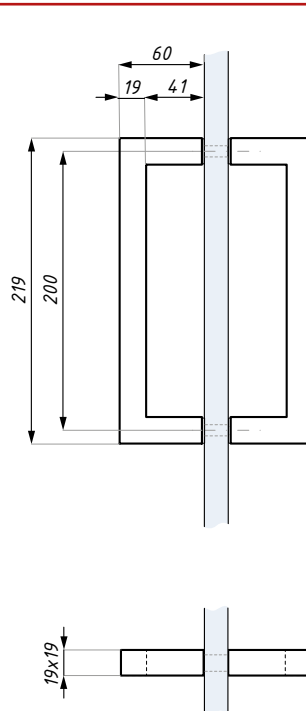
WYKOŃCZENIE:

SSS

PSS

BLG

RAL



Przygotowanie szkła

grubość szkła (mm) 8, 10, 12

materiał: stal nierdzewna

H01-KH17-KH01

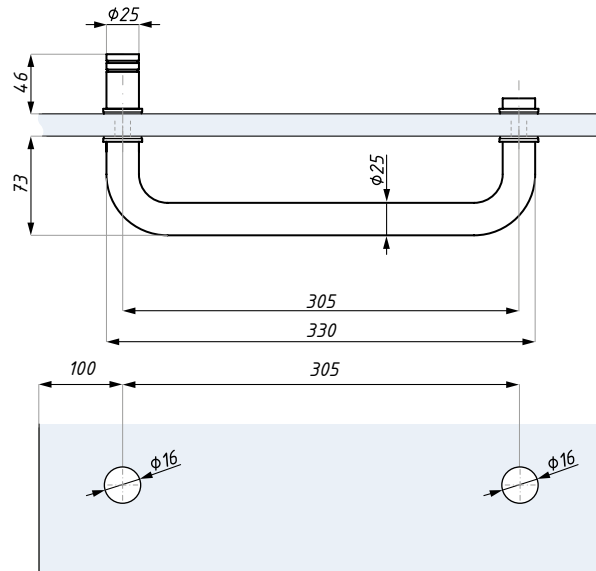
Uchwyt do drzwi z gałką, okrągły

WYKOŃCZENIE:

SSS

PSS

RAL



Przygotowanie szkła

grubość szkła (mm) 8, 10, 12

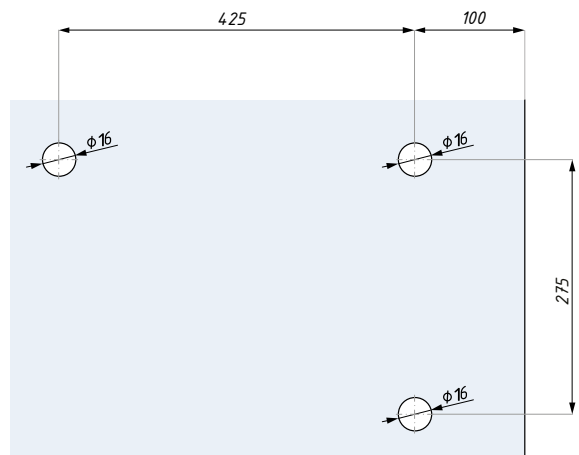
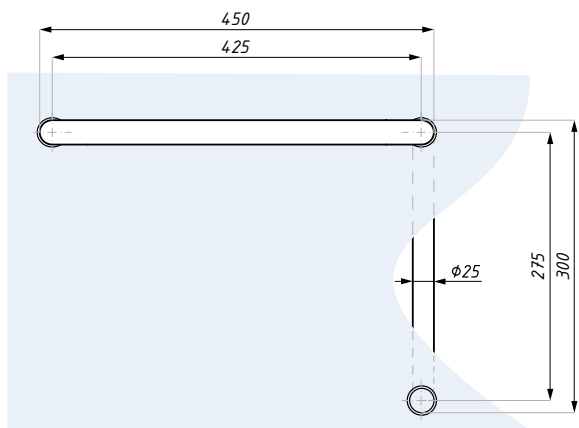
materiał: stal nierdzewna

H12-275-425

Uchwyt do drzwi dwustronny

WYKOŃCZENIE:

- SSS
- PSS
- RAL



Przygotowanie szkła



materiał: stal nierdzewna

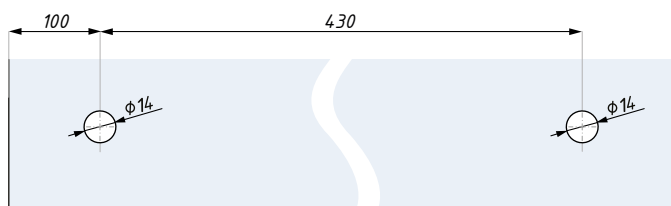
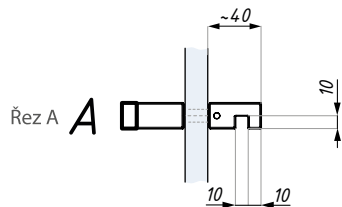
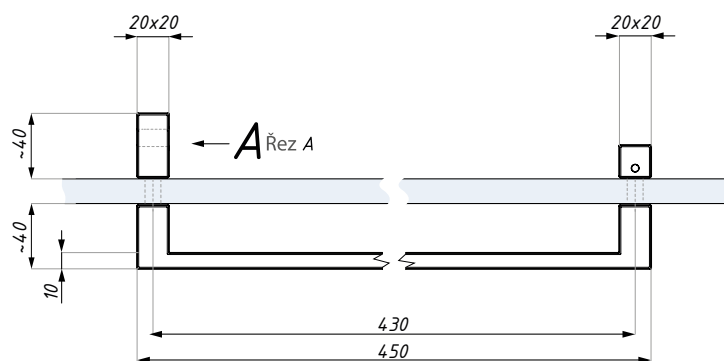
grubość szkła (mm) 8, 10, 12

H02-20/40-450

Uchwyt do drzwi z gałką, kwadratowy

WYKOŃCZENIE:

- SSS
- PSS
- RAL



Przygotowanie szkła



materiał: stal nierdzewna

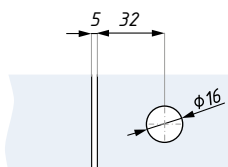
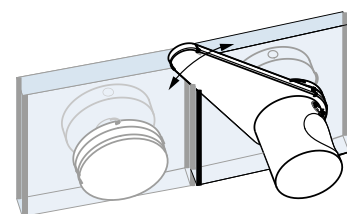
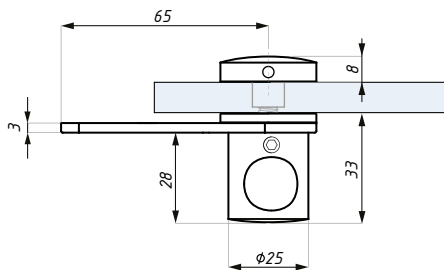
grubość szkła (mm) 8 - 12

US625

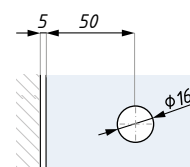
Zamek do kabiny prysznicowej (wiercenie w szkło)

WYKOŃCZENIE:

- SC
- PC
- RAL



Przygotowanie szkła: wariant szkło - szkło



Przygotowanie szkła: wariant ściana - szkło

grubość szkła (mm) 8 - 12

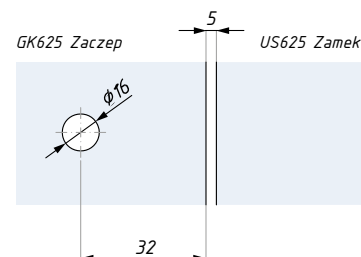
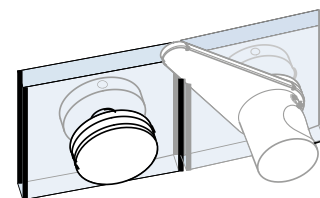
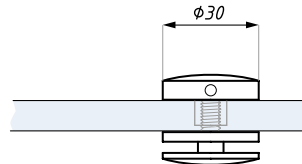
materiał: stal nierdzewna

GK625

Zaczep do zamka US625 (montaż do szkła)

WYKOŃCZENIE:

- SC
- PC
- RAL



Przygotowanie szkła

grubość szkła (mm) 8 - 12

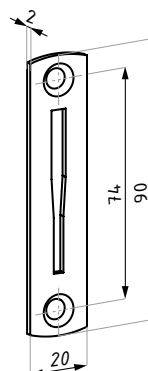
materiał: stal nierdzewna

KP625

Zaczep do zamka US625 (montaż na ścianie)

WYKOŃCZENIE:

- SSS
- PSS
- RAL



materiał: stal nierdzewna



FORLI

Łączniki i relingi



STABILIZATORY DO KABIN PRZYSZNICOWYCH

JH - OKRĄGŁE



JHR19



JH01ADJ



JH02ADJ



JH03AA



JH03BA



JH03T



JH04



JH045



JH05ADJ



JH001ADJ/500



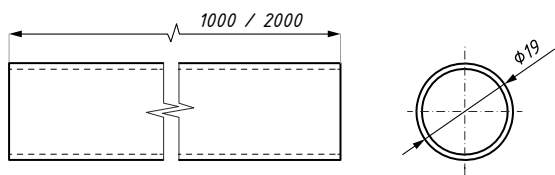
JH002ADJ/1000



JH003ADJ/450

JHR19

Reling okrągły $\varnothing 19$ mm



WYKOŃCZENIE:

SSS

PSS

BLG

RAL

DŁUGOŚCI:

1m

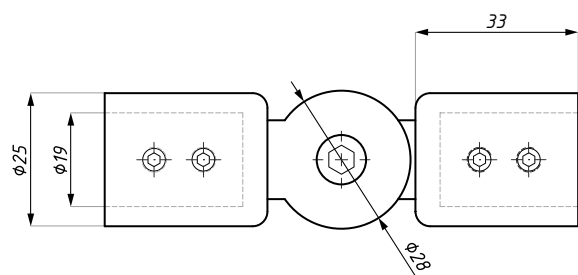
2m

materiał: stal nierdzewna

JH01ADJ

łącznik przegubowy

DOPROJEKT



WYKOŃCZENIE:

SC

PC

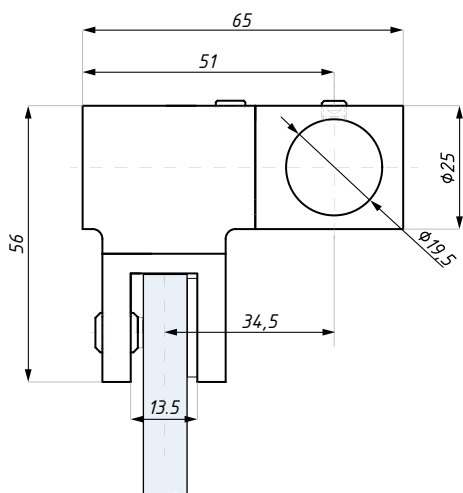
BLG

RAL

materiał: mosiądz

JH02ADJ

łącznik przelotowy, boczny



WYKOŃCZENIE:

SC

PC

BLG

RAL

grubość szkła (mm) 6; 8; 10

materiał: mosiądz

JH03AA

Łącznik przelotowy osiowy

WYKOŃCZENIE:

SC

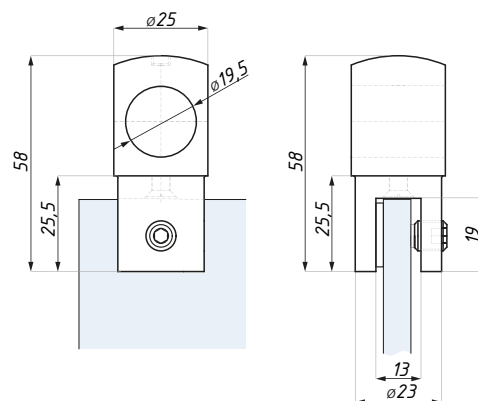
PC

BLG

RAL

materiał: mosiądz

grubość szkła (mm) 6; 8; 10



JH03BA

Łącznik końcowy, szkło - reling

WYKOŃCZENIE:

SC

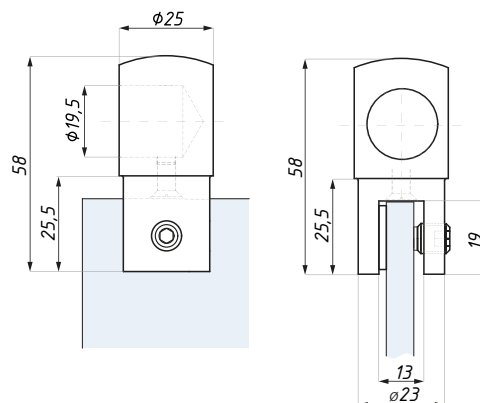
PC

BLG

RAL

materiał: mosiądz

grubość szkła (mm) 6; 8; 10



JH03T

„T” Łącznik do relingów

WYKOŃCZENIE:

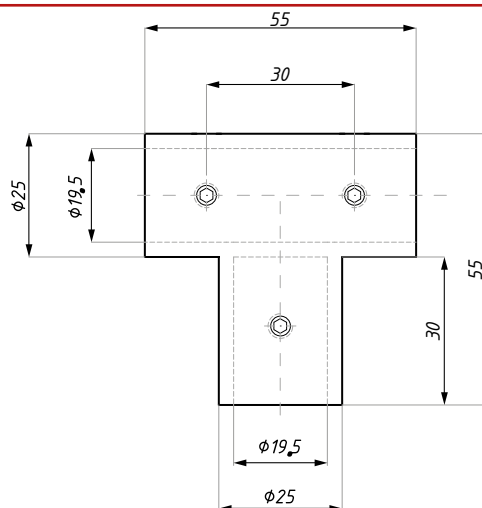
SC

PC

BLG

RAL

materiał: mosiądz



JH04

Łącznik końcowy ściana - reling 90°

WYKOŃCZENIE:

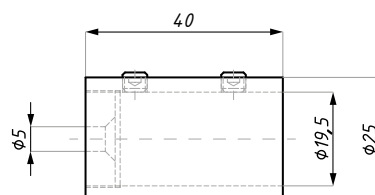
SC

PC

BLG

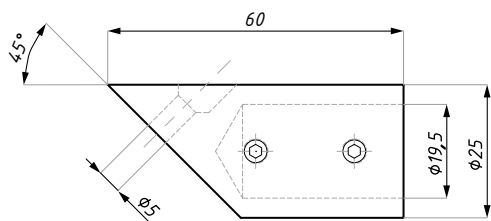
RAL

materiał: mosiądz



JH045

Łącznik końcowy ściana - reling 45°



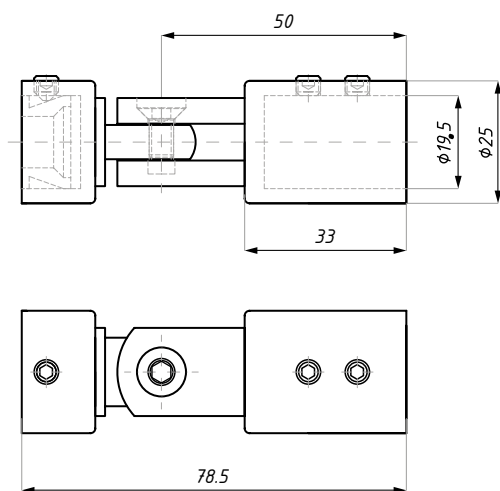
WYKOŃCZENIE:

- SC
- PC
- BLG
- RAL

materiał: mosiądz

JH05ADJ

Łącznik przegubowy ściana - reling, regulowany



WYKOŃCZENIE:

- SC
- PC
- BLG
- RAL

materiał: mosiądz

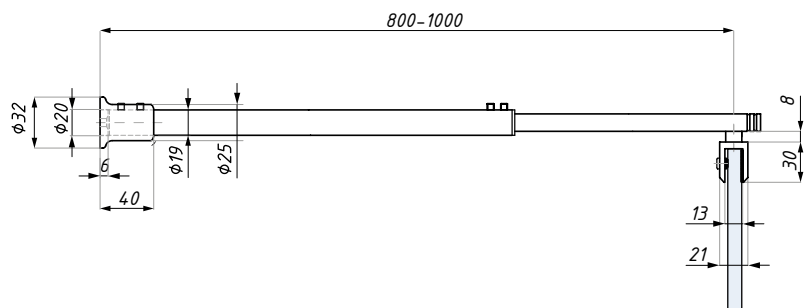
JH002ADJ/1000

Reling okrągły, regulowany, ściana - szkło, długość 800 - 1000 mm

DOPROJEKT

WYKOŃCZENIE:

- SC
- PC



grubość szkła (mm) 6; 8; 10

materiał: mosiądz

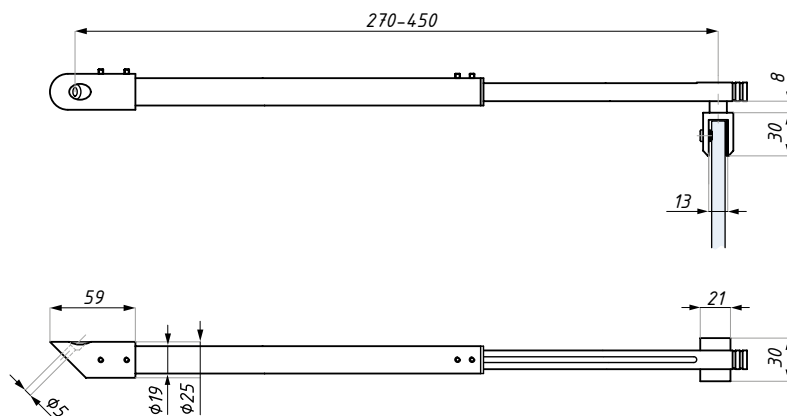
DOPROJEJ

JH003ADJ/450

Reling okrągły, regulowany, ściana - szkło 45°, długość 270 - 450 mm

WYKOŃCZENIE:

- SC
- PC



materiał: mosiądz

grubość szkła (mm) 6; 8; 10

STABILIZATORY DO KABIN PRZYSZNICOWYCH

JS - KWADRATOWE



JSR15



JS01ADJ



JS02



JS03AA



JS03BA



JS03T



JS04



JS045



JS05ADJ



JS002ADJ/1000



JS003ADJ/450



JS06



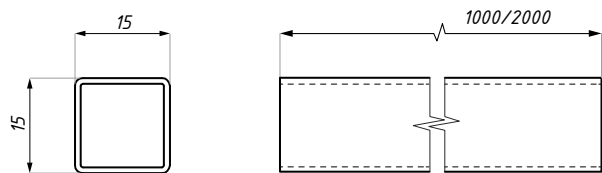
JS07



JS08

JSR15

Reling kwadratowy 15x15 mm



WYKOŃCZENIE:

RAL SSS

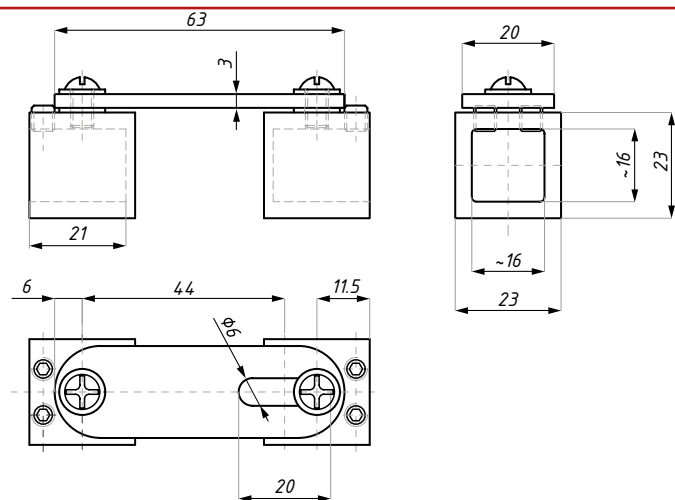
PSS

DŁUGOŚCI:

1m

6m 2m

materiał: stal nierdzewna



JS01ADJ

Łącznik przegubowy

DOPROJEKT

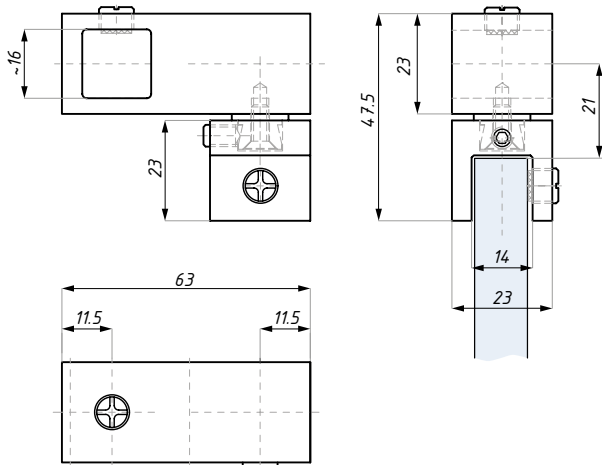
WYKOŃCZENIE:

SC

PC

RAL

materiał: mosiądz



JS02

Łącznik przelotowy, boczny

WYKOŃCZENIE:

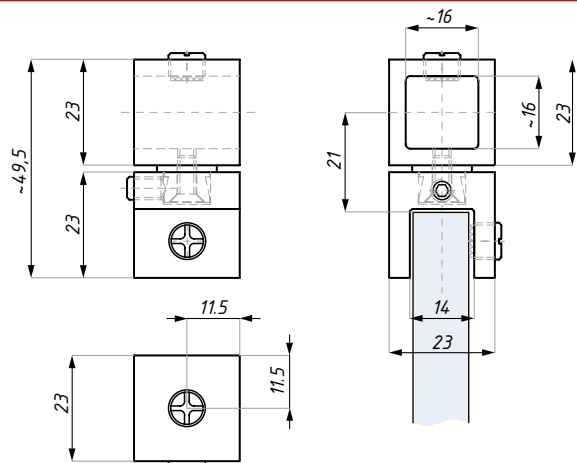
SC

PC

RAL

grubość szkła (mm) 6; 8; 10

materiał: mosiądz



JS03AA

Łącznik przelotowy osiowy

WYKOŃCZENIE:

SC

PC

RAL

grubość szkła (mm) 6; 8; 10

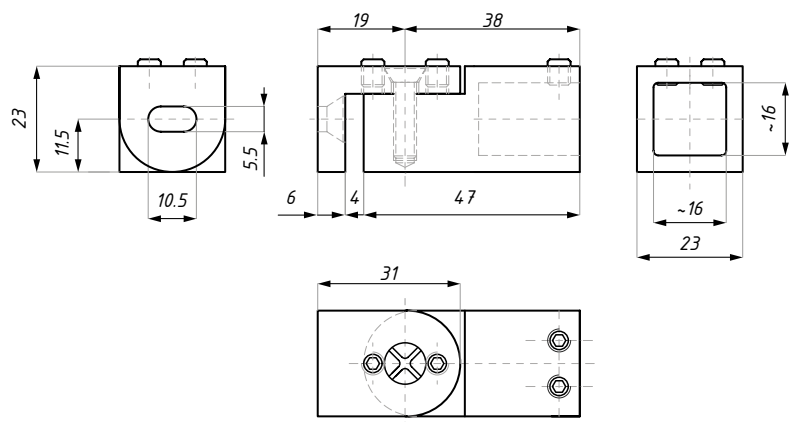
materiał: mosiądz

JS05ADJ

Łącznik ściana - reling, przegubowy

WYKOŃCZENIE:

- SC
- PC
- RAL



materiał: mosiądz

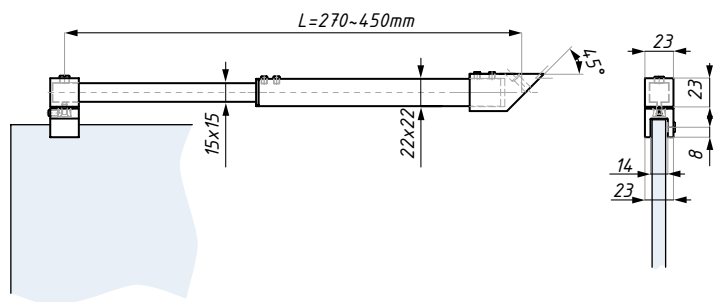
JS003ADJ/450

Reling kwadratowy, regulowany, ściana - szkło 45°, długość 270 - 450 mm

DOPROJEKT

WYKOŃCZENIE:

- SC
- PC



grubość szkła (mm) 6; 8; 10

materiał: mosiądz

JS06R

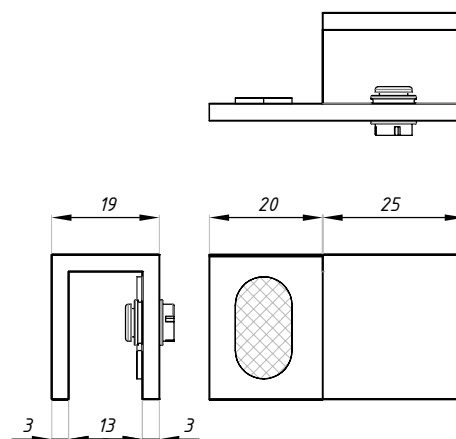
Ogranicznik drzwi, prawy

WYKOŃCZENIE:

SSS

BLG

RAL



materiał: stal nierdzewna

grubość szkła (mm) 8; 10

JS06L

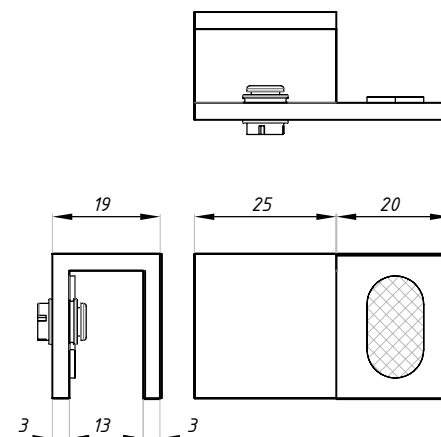
Ogranicznik drzwi, lewy

WYKOŃCZENIE:

SSS

BLG

RAL



materiał: stal nierdzewna

grubość szkła (mm) 8; 10

JS07R

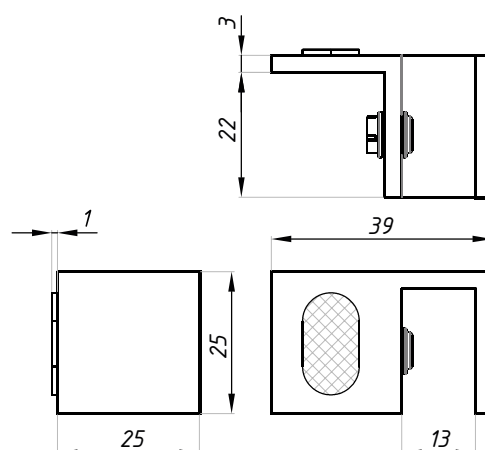
Naróżny ogranicznik drzwi, prawy

WYKOŃCZENIE:

SSS

BLG

RAL



materiał: stal nierdzewna

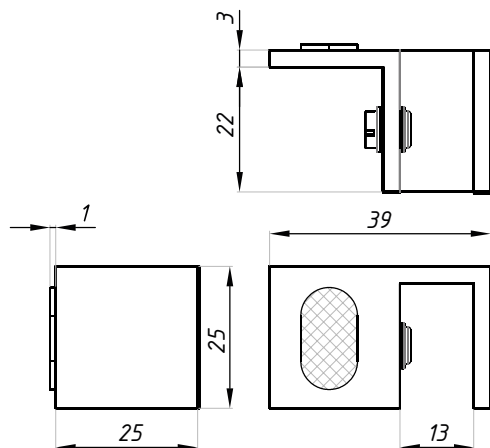
grubość szkła (mm) 8; 10

JS07L

Narożny ogranicznik drzwi, lewy

WYKOŃCZENIE:

- SSS
- BLG
- RAL



materiał: stal nierdzewna

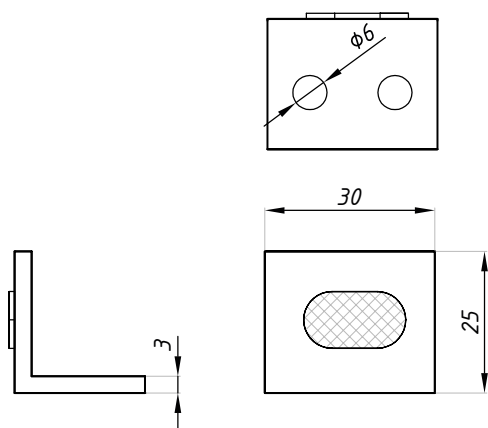
grubość szkła (mm) 8; 10

JS08

Ogranicznik drzwi, podłoga/sufit

WYKOŃCZENIE:

- SSS
- BLG
- RAL



materiał: stal nierdzewna

STABILIZATORY DO KABIN PRZYSZNICOWYCH

SHC - PROSTOKĄTNE



SHCR



SHC01ADJ



SHC02ADJ



SHC03BA



SHC03T



SHC30AA



SHC30BA



SHC31AA



SHC04



SHC04ADJ



SHC06GBA

SHCR

Reling prostokątny, 10x20 mm

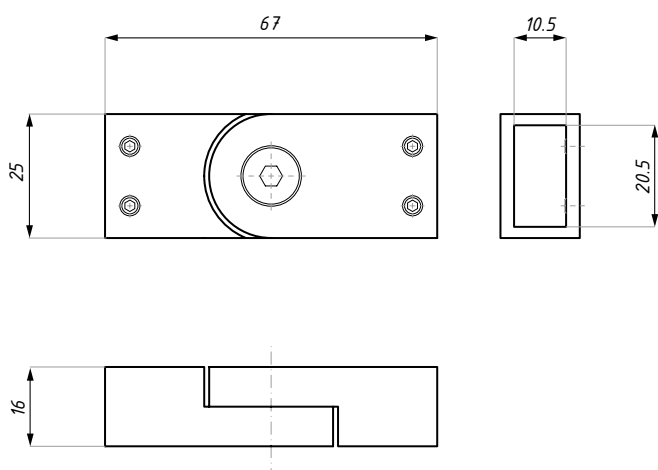
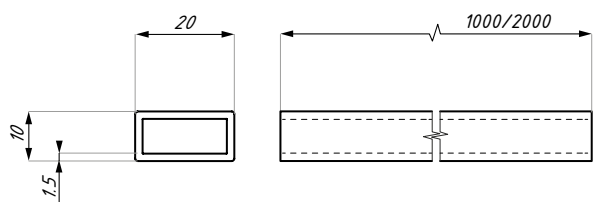
WYKONCZENIE:

- SSS
- PSS
- BLG
- RAL

DLUGOŚĆ:

- 1m
- 2m

materiał: stal nierdzewna



SHC01ADJ

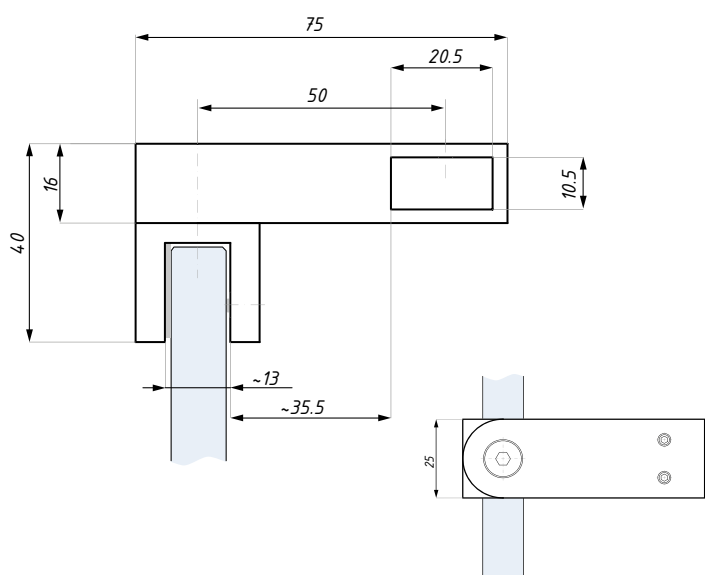
łącznik przegubowy

WYKONCZENIE:

- SC
- PC
- BLG
- RAL



materiał: mosiądz



SHC02ADJ

łącznik przelotowy, boczny

WYKONCZENIE:

- SC
- PC
- BLG
- RAL



grubość szkła (mm) 8 - 12

materiał: mosiądz

SHC03BA

Łącznik końcowy, przegubowy, szkło - reling

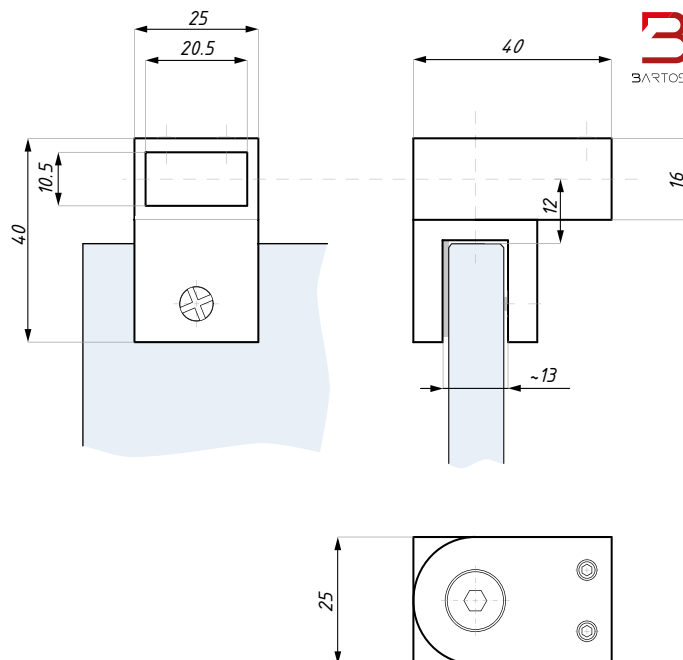
WYKOŃCZENIE:

SC

PC

BLG

RAL



materiał: mosiądz

grubość szkła (mm) 8 - 12

SHC03T

Łącznik „T” do relingów

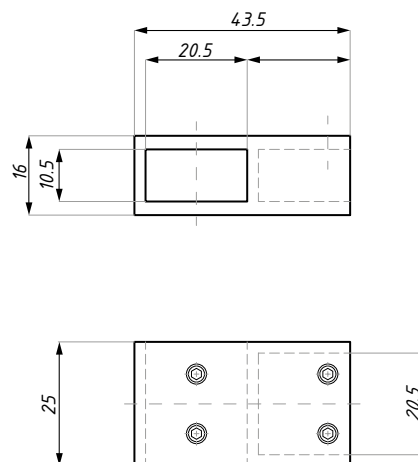
WYKOŃCZENIE:

SC

PC

BLG

RAL



materiał: mosiądz

SHC04

Łącznik ściana - reling, 90°

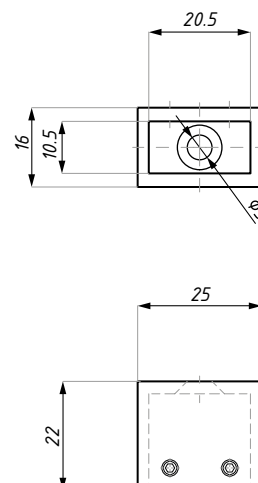
WYKOŃCZENIE:

SC

PC

BLG

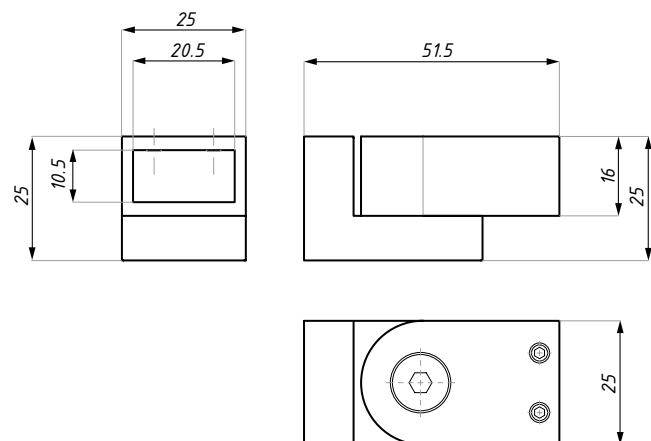
RAL



materiał: mosiądz

SHC04ADJ

Łącznik ściana - reling, przegubowy



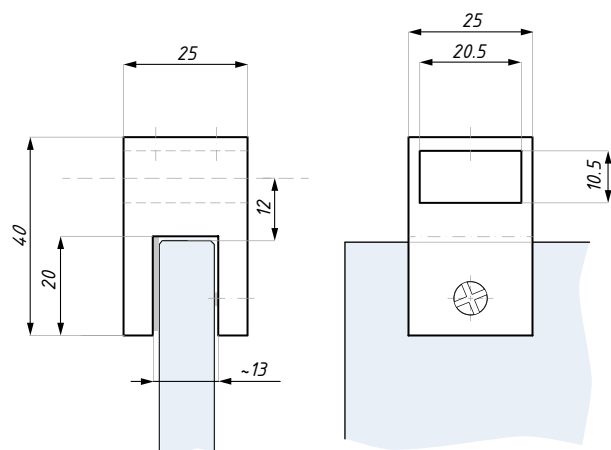
WYKOŃCZENIE:

- SC
- PC
- BLG
- RAL

materiał: mosiądz

SHC30AA

Łącznik „T” do relingów przelotowy, 90°



WYKOŃCZENIE:

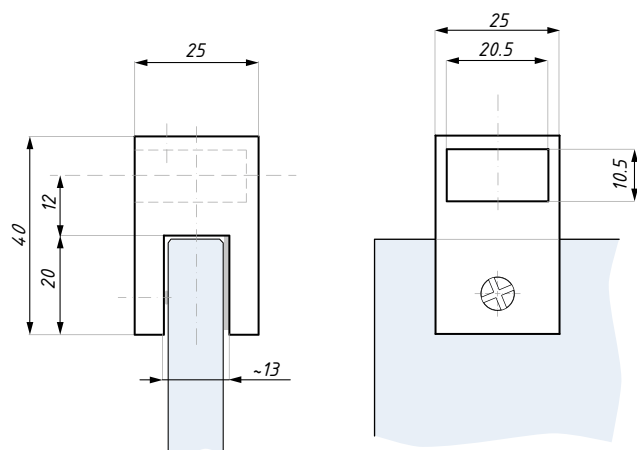
- SC
- PC
- BLG
- RAL

grubość szkła (mm) 8 - 12

materiał: mosiądz

SHC30BA

Łącznik „T” do relingów końcowy, 90°



WYKOŃCZENIE:

- SC
- PC
- BLG
- RAL

grubość szkła (mm) 8 - 12

materiał: mosiądz

SHC31AA

Łącznik „T” do relingów przelotowy, 180°

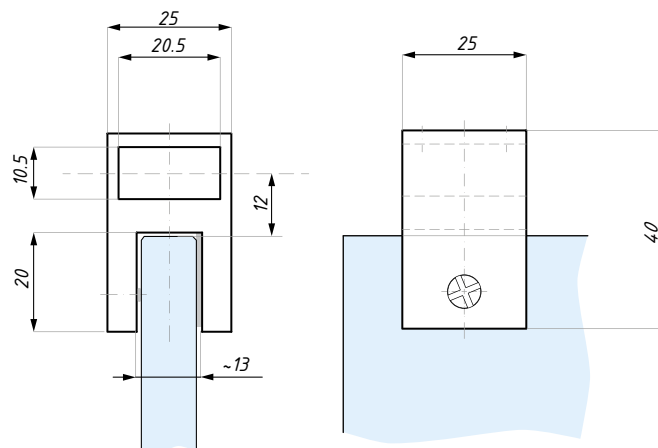
WYKOŃCZENIE:

SC

PC

BLG

RAL



materiał: mosiądz

grubość szkła (mm) 8 - 12

SHC06GBA

Łącznik szkło - reling, przegubowy

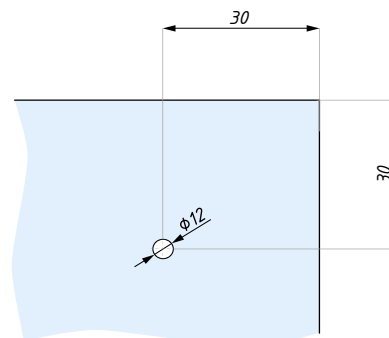
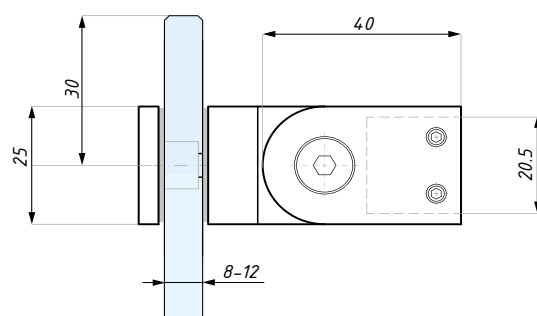
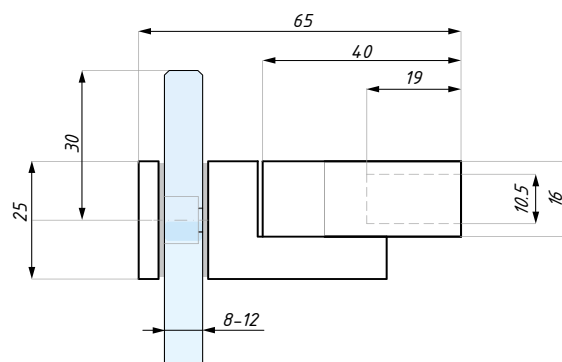
WYKOŃCZENIE:

SC

PC

BLG

RAL



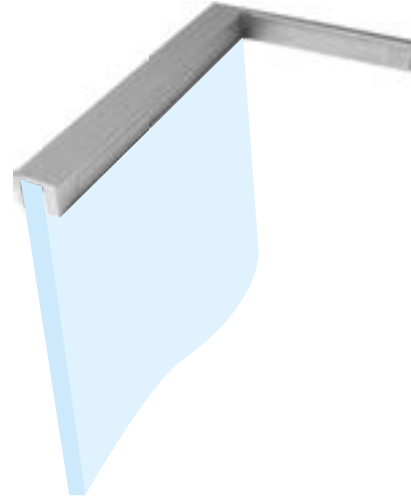
materiał: mosiądz

grubość szkła (mm) 8 - 12

Wspornik kątowy ściana - szkło 90°

WYKONCZENIE:

- SC
- PC
- BLG
- RAL



SH-LSC220L

Wspornik kątowy ściana - szkło 90°, lewy

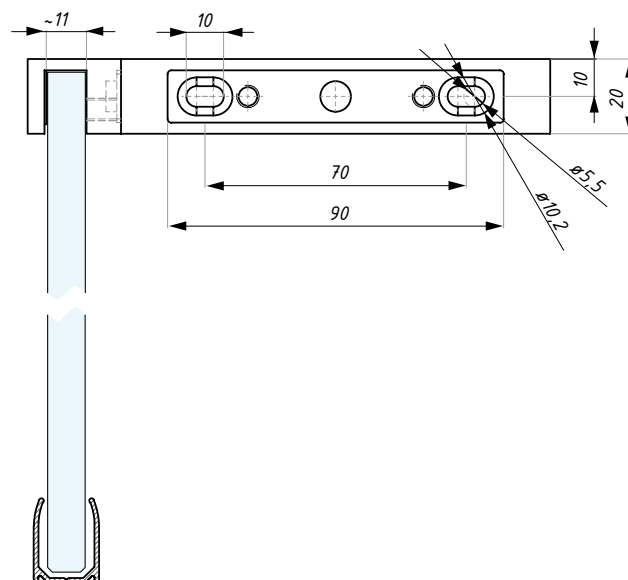
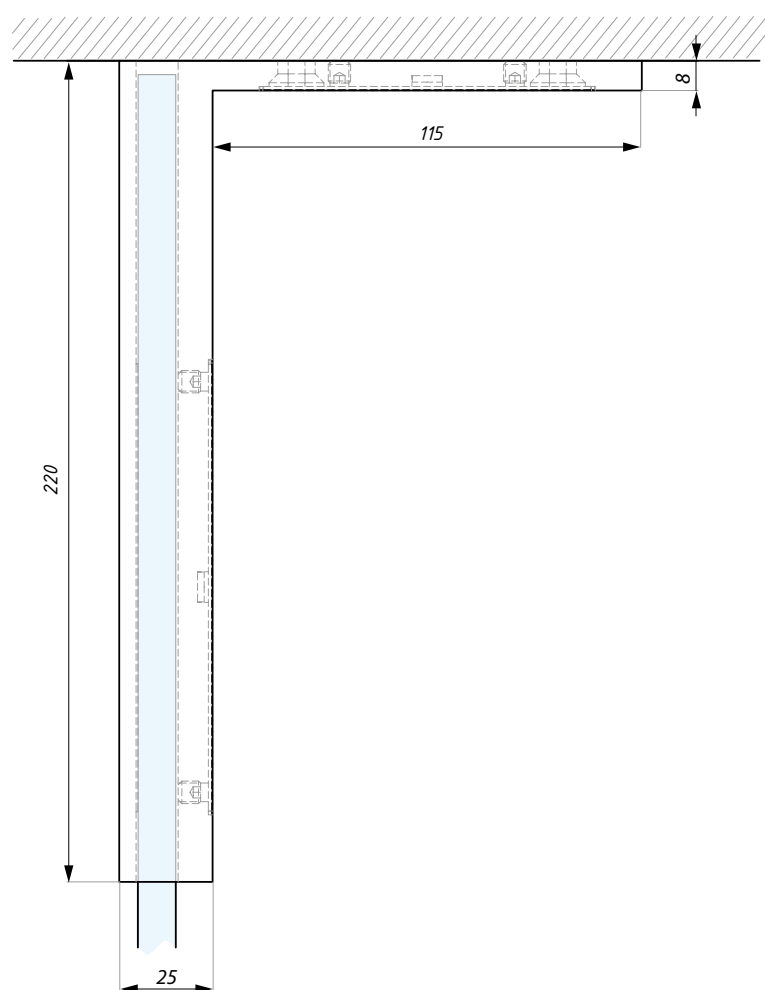
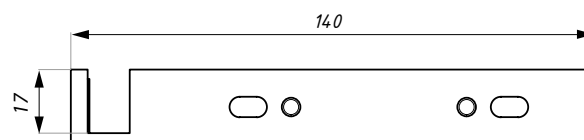
WYKOŃCZENIE:

SC

PC

BLG

RAL



długość (mm): 220

do szkła (mm): 8 - 10

materiał: mosiądz

SH-LSC220R

Wspornik kątowy ściana - szkło 90°, prawy

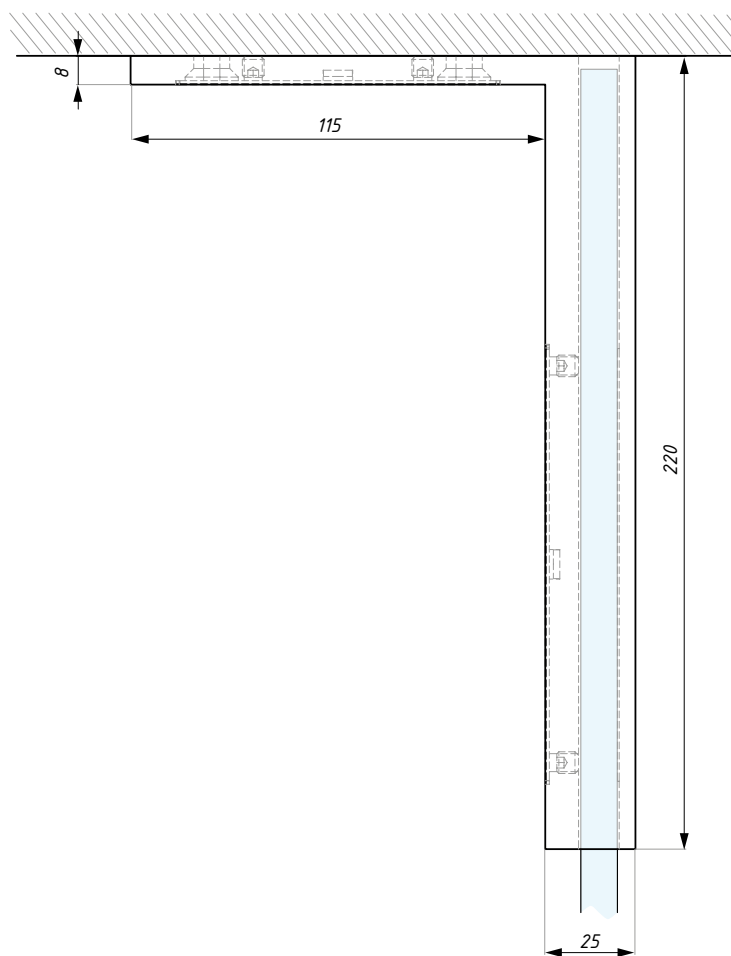
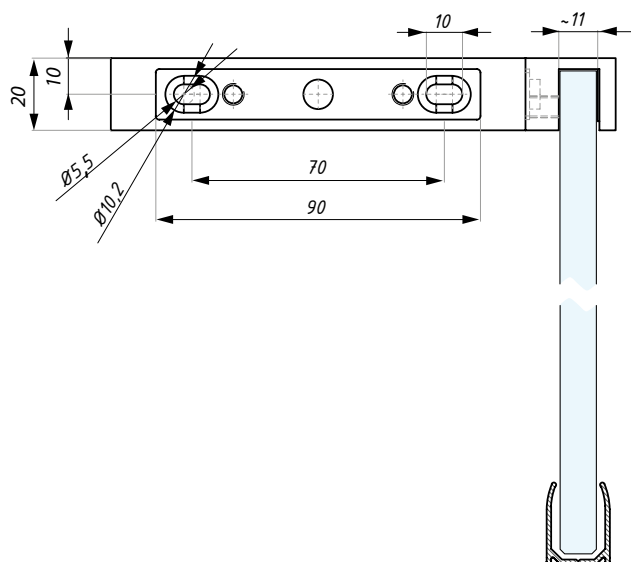
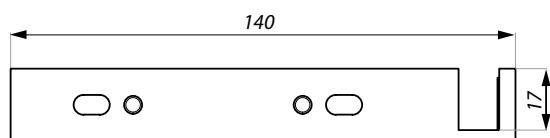
WYKOŃCZENIE:

SC

PC

BLG

RAL



materiał: mosiądz

do szkła (mm): 8 - 10

długość (mm): 220

SH-LSC220-GG

Wspornik kątowy szkło - szkło 90°

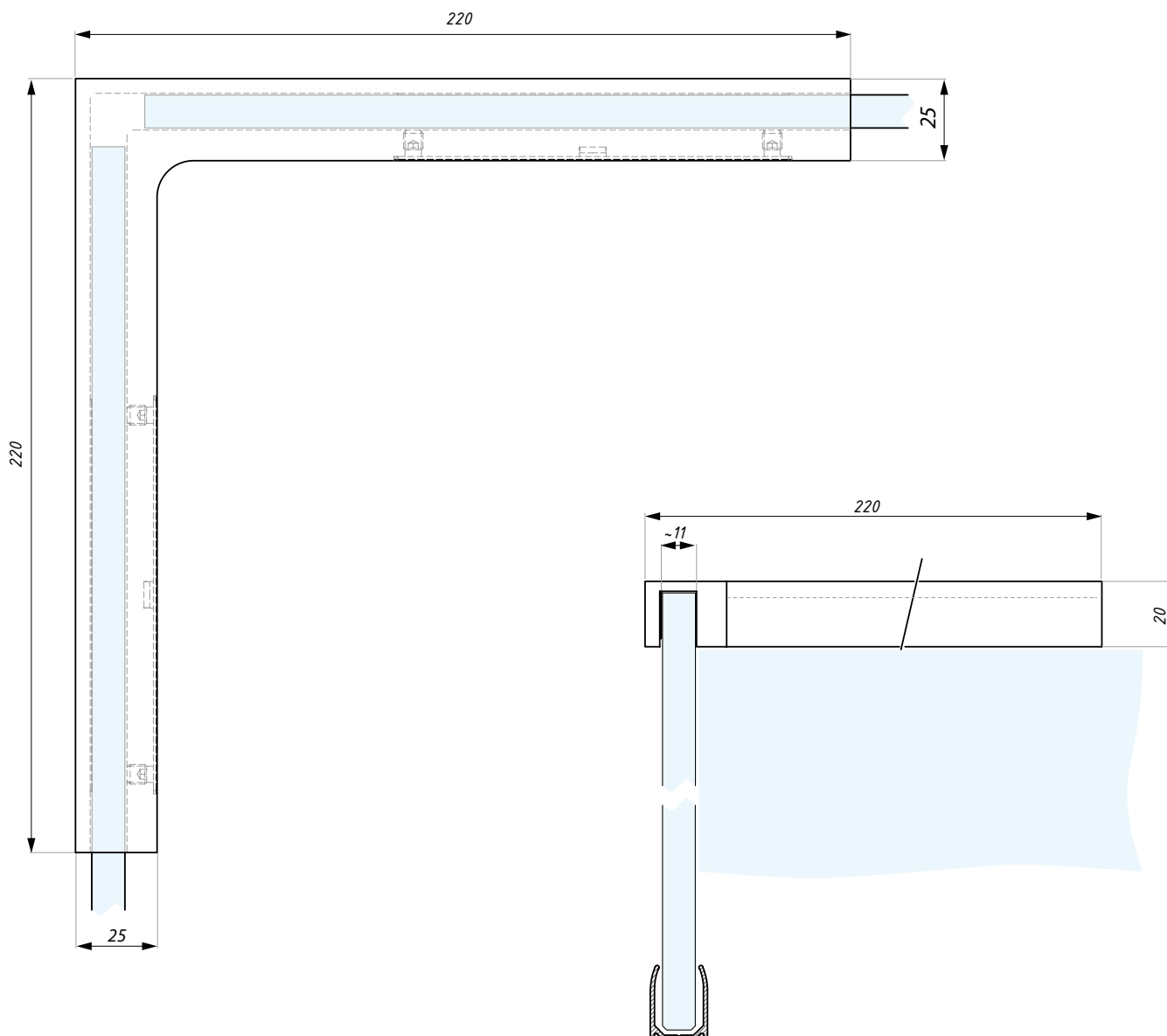
WYKOŃCZENIE:

SC

PC

BLG

RAL



długość (mm): 220

do szkła (mm): 8 - 10

materiał: mosiądz

B-22.23.145-2

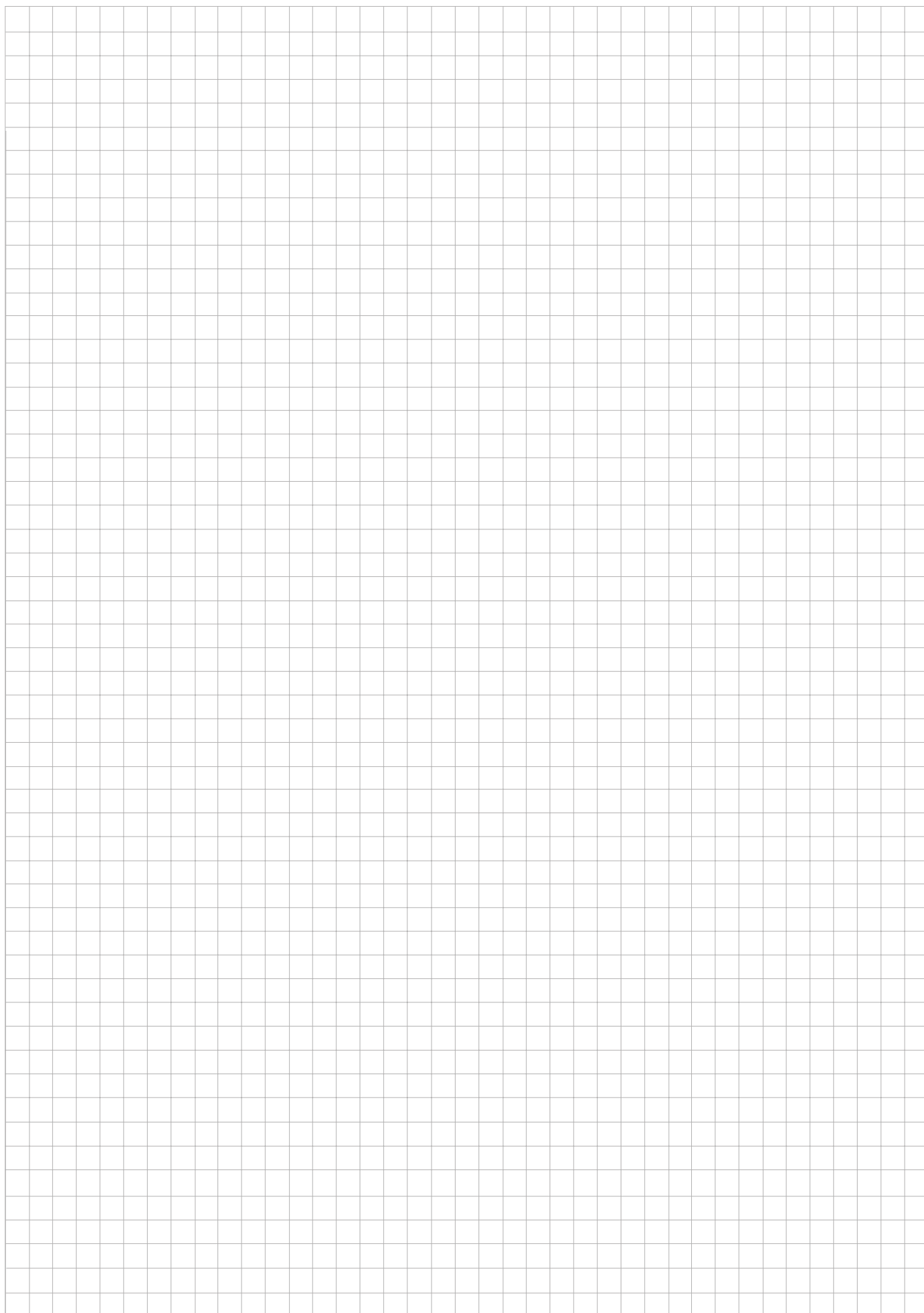
Regulowana nóżka do kabin sanitarnych



WYKOŃCZENIE:

SSS

materiał: stal nierdzewna





BUDRIO

Uszczelki i progi do kabin prysznicowych



ABE

Uszczelka

DO SZKŁA (mm):

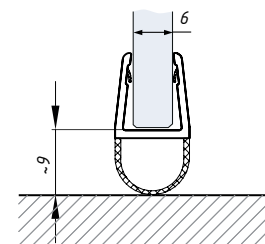
6-8

10

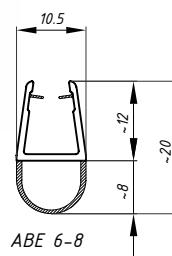
KOLOR

WHS

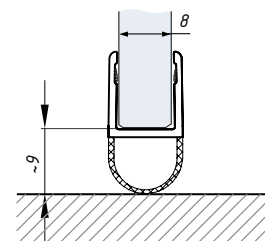
BLS



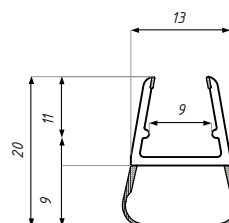
ABE 6-8
do szkła 6 mm



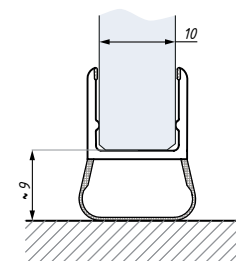
ABE 6-8



ABE 6-8
o grubości 8 mm



ABE 10



ABE 10
o grubości 10 mm

zakres temperatur: 0 - 50°C

materiał: PVC

odporność na promieniowanie UV: EN ISO 4892-2

długość (mm): 2300; 3000

ADE

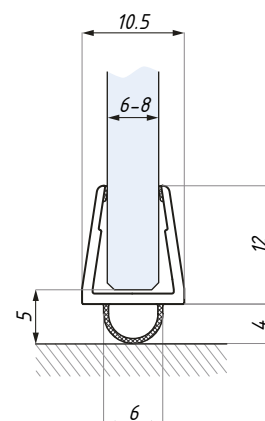
Uszczelka

DO SZKŁA (mm):

6-8

KOLOR:

WHS



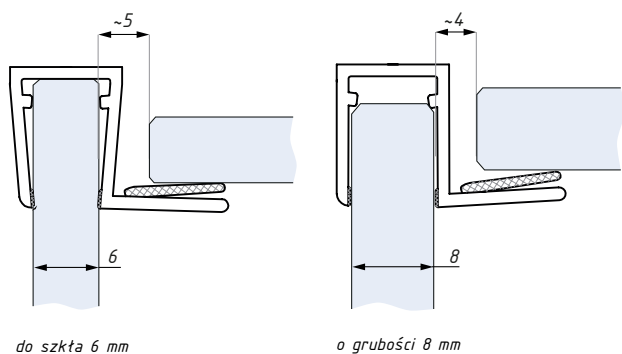
zakres temperatur: 0 - 50°C

materiał: PVC

odporność na promieniowanie UV: EN ISO 4892-2

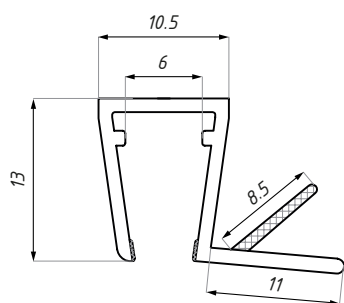
długość (mm): 2300; 3000

ASE Uszczelka



do szkła 6 mm

o grubości 8 mm



DO SZKŁA (mm):

6-8

KOLOR:

WHS

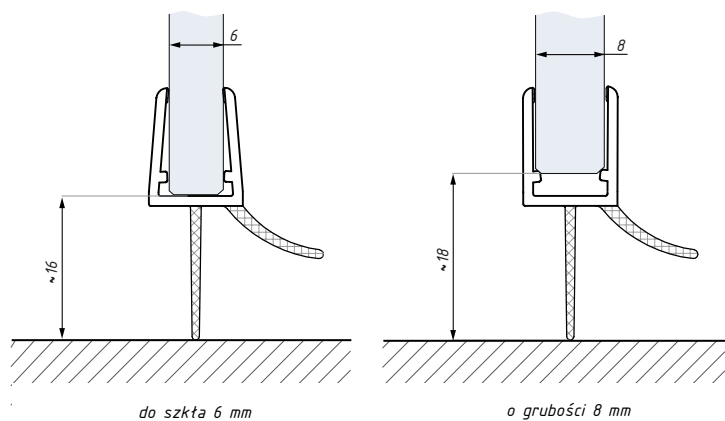
zakres temperatur: 0 - 50°C

odporność na promieniowanie UV: EN ISO 4892-2

materiał: PVC

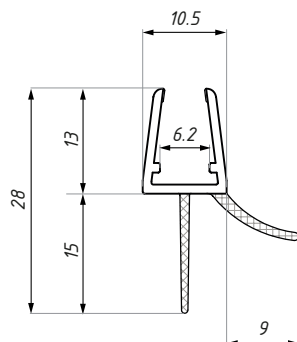
długość (mm): 2300; 3000

BSE Uszczelka



do szkła 6 mm

o grubości 8 mm



DO SZKŁA (mm):

6-8

KOLOR:

WHS

zakres temperatur: 0 - 50°C

odporność na promieniowanie UV: EN ISO 4892-2

materiał: PVC

długość (mm): 2500

DOE

Uszczelka

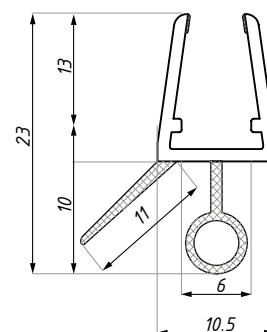
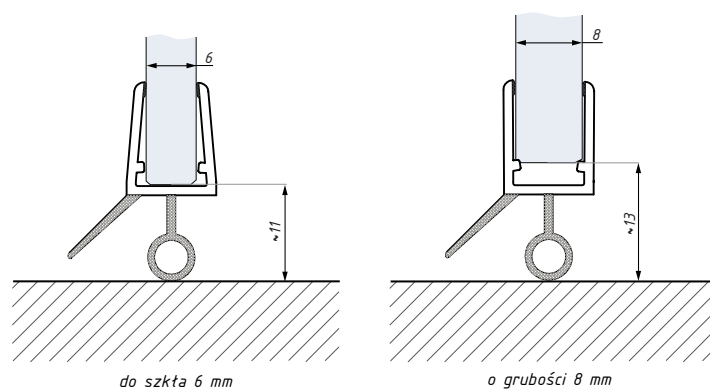
DO SZKŁA (mm):

6-8

KOLOR:

WHS

BLS



zakres temperatur: 0 - 50°C

materiał: PVC

odporność na promieniowanie UV: EN ISO 4892-2

długość (mm): 2500

GCE

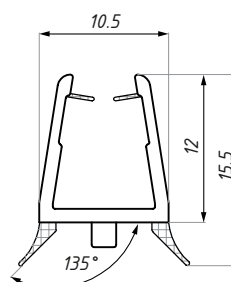
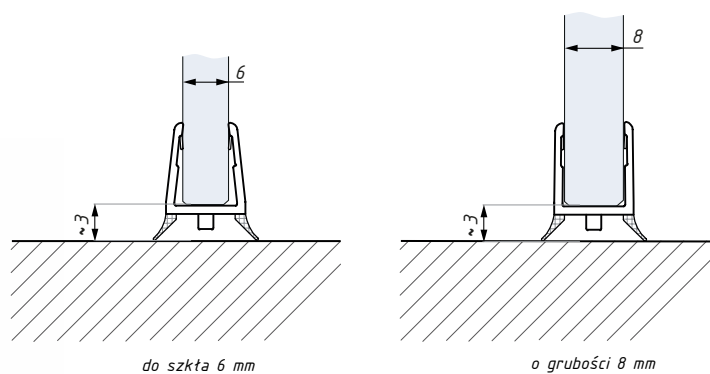
Uszczelka

DO SZKŁA (mm):

6-8

KOLOR:

WHS



zakres temperatur: 0 - 50°C

materiał: PVC

odporność na promieniowanie UV: EN ISO 4892-2

długość (mm): 2500

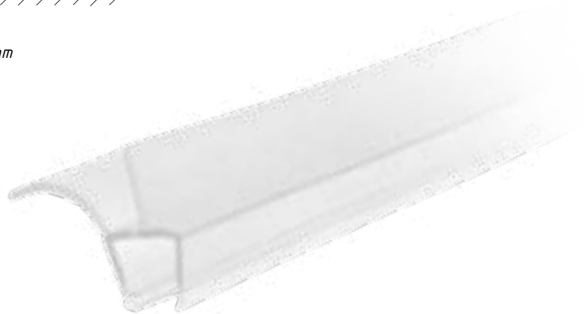
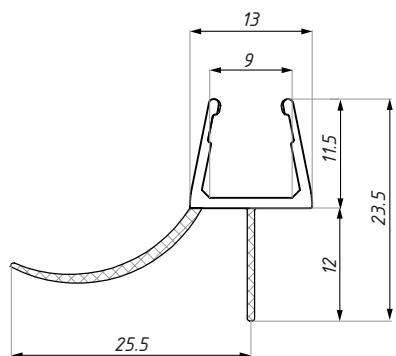
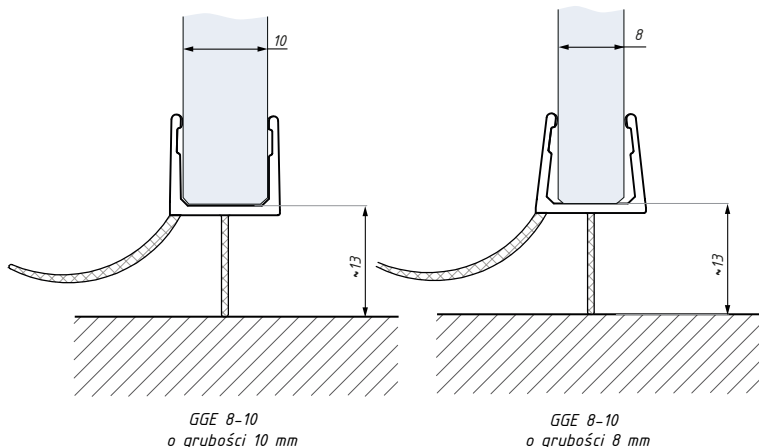
GGE
Uszczelka

DO SZKŁA (mm):

8-10

KOLOR:

WHS



zakres temperatur: 0 - 50°C

odporność na promieniowanie UV: EN ISO 4892-2

materiał: PVC

długość (mm): 2500

OWE
Uszczelka

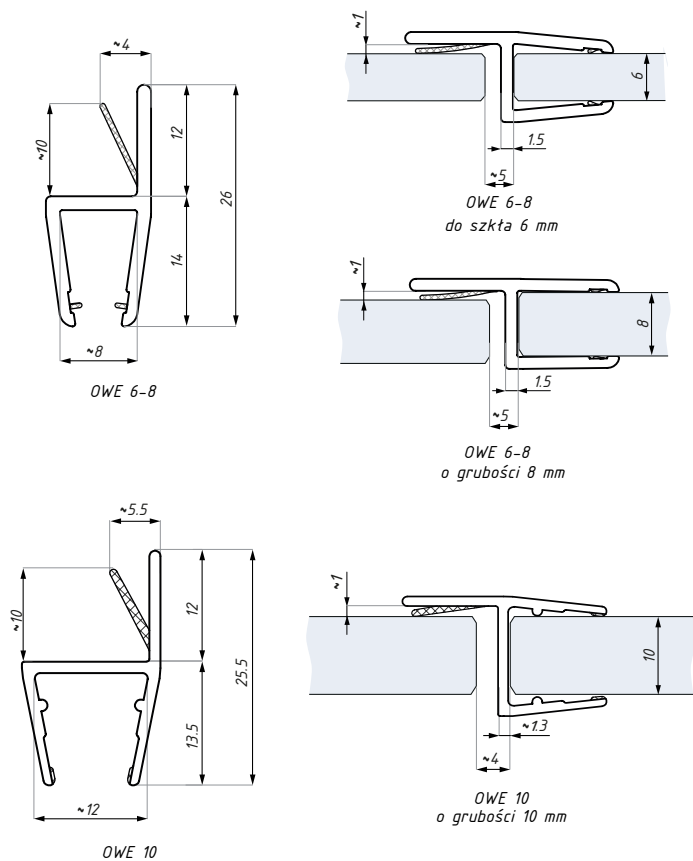
DO SZKŁA (mm):

6-8

10

KOLOR:

WHS



zakres temperatur: 0 - 50°C

odporność na promieniowanie UV: EN ISO 4892-2

materiał: PVC

długość (mm): 2300; 3000 (variantra do szkła 10 mm tylko 2500)

SDE

Uszczelka do systemu NOTO

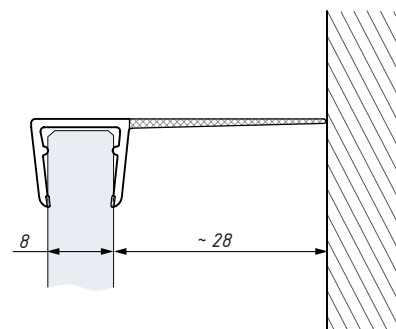
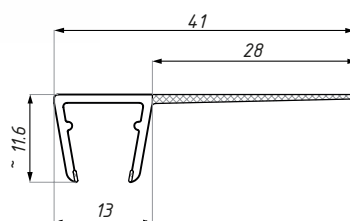
DO SZKŁA (mm):

8-10

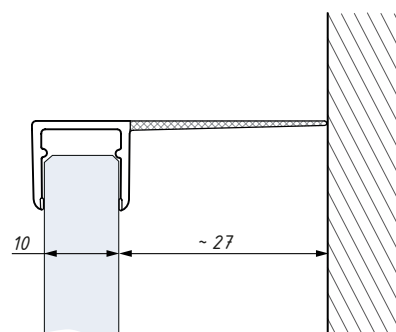
KOLOR:

WHS

BLS



o grubości 8 mm



o grubości 10 mm

zakres temperatur: 0 - 50°C

materiał: PVC

odporność na promieniowanie UV: EN ISO 4892-2

długość (mm): 2300; 3000

SDEN

Uszczelka do systemu TRIESTE SF40

DO SZKŁA (mm):

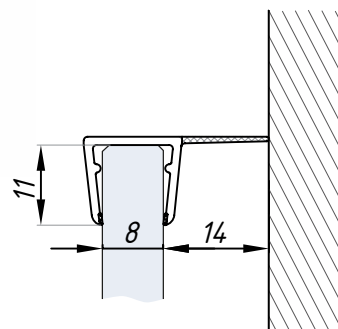
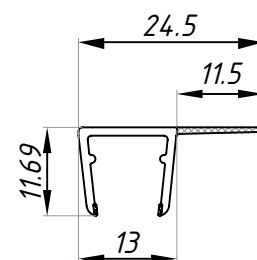
8-10

KOLOR:

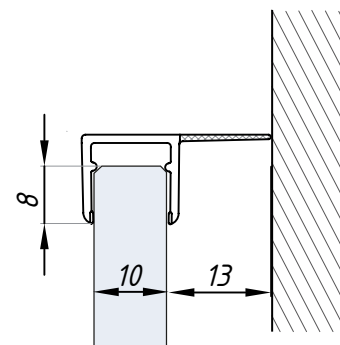
WHS

BLS

CZARNA WERSJA TYLKO DLA 2300 mm



o grubości 8 mm



o grubości 10 mm

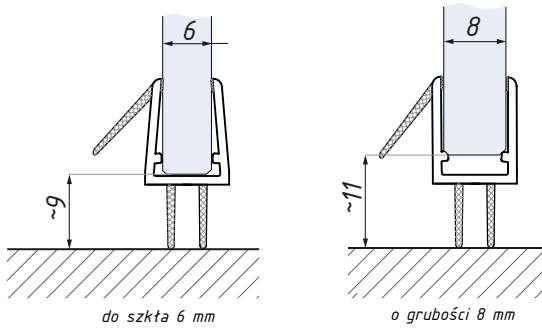
zakres temperatur: 0 - 50°C

materiał: PVC

odporność na promieniowanie UV: EN ISO 4892-2

długość (mm): 2300; 3000

WBE
Uszczelka

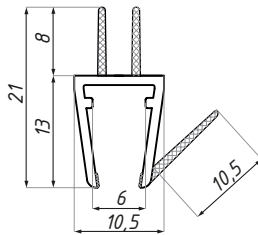


DO SZKŁA (mm):

6-8

KOLOR:

WHS



zakres temperatur: 0 - 50°C

materiał: PVC

odporność na promieniowanie UV: EN ISO 4892-2

długość (mm): 2500

WSE

Uszczelka

DO SZKŁA (mm):

6-8

10

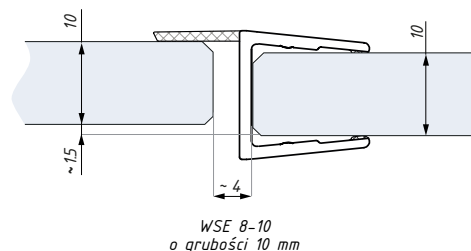
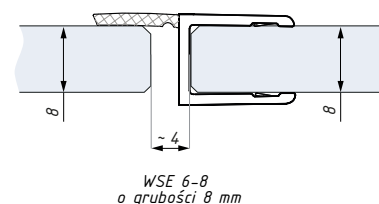
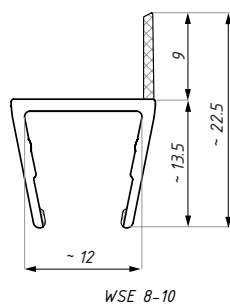
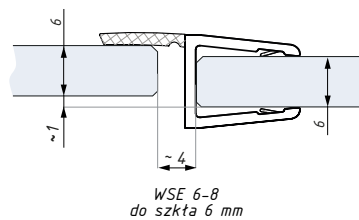
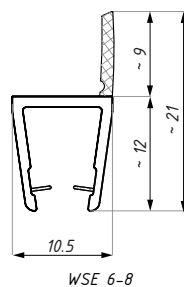
KOLOR

WHS

BLS



CZARNA WERSJA TYLKO DO SZKŁA 10 mm



zakres temperatur: 0 - 50°C

materiał: PVC

odporność na promieniowanie UV: EN ISO 4892-2

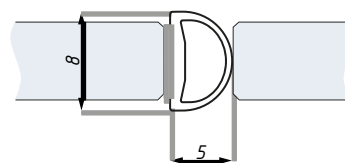
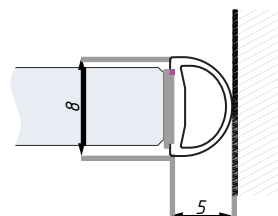
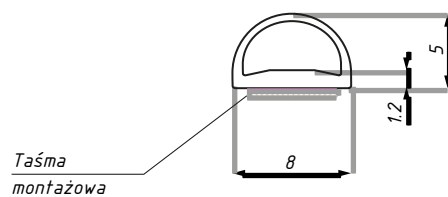
długość (mm): 2300, 3000 (variantra do szkła 10 mm tylko 2500)

GPE

Uszczelka z taśmą montażową na krawędź szkła

DO SZKŁA (mm):

8-12

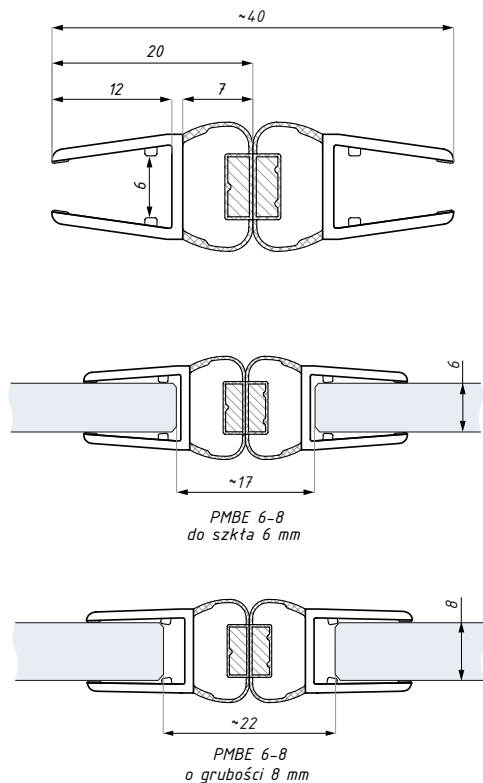


taśma klejąca w zestawie

długość (mm): 2500

PMB

Uszczelka magnetyczna 180°



DO SZKŁA (mm):

6-8

KOLOR:

WHS



zakres temperatur: 0 - 50°C

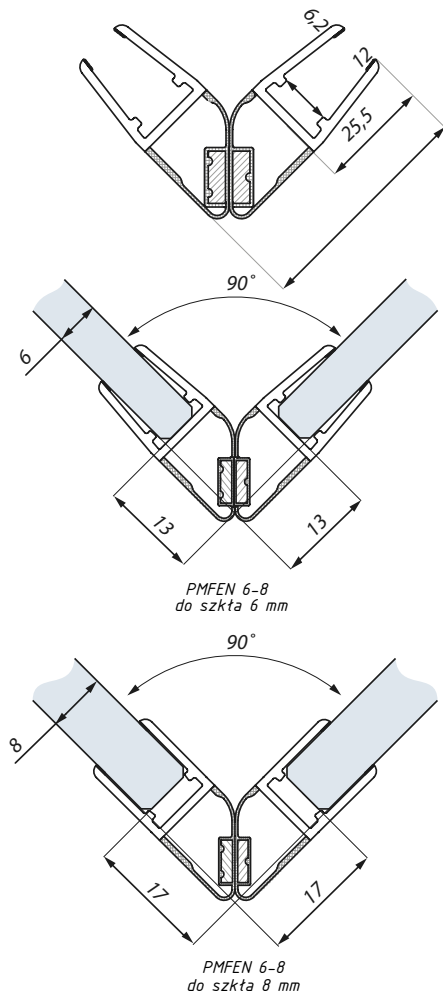
materiał: PVC

odporność na promieniowanie UV: EN ISO 4892-2

długość (mm): 2300, 3000

PMF

Uszczelka magnetyczna 90° / 180°



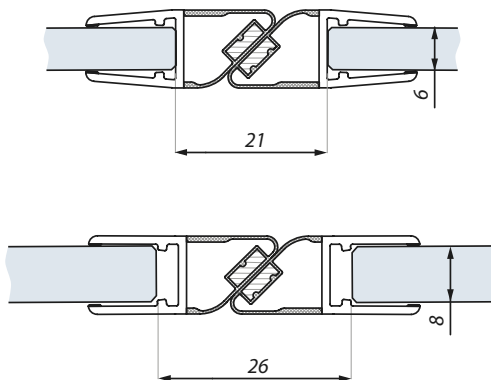
DO SZKŁA (mm):

6-8

KOLOR:

WHS

BLS



zakres temperatur: 0 - 50°C

materiał: PVC

odporność na promieniowanie UV: EN ISO 4892-2

długość (mm): 2300, 3000

PMS

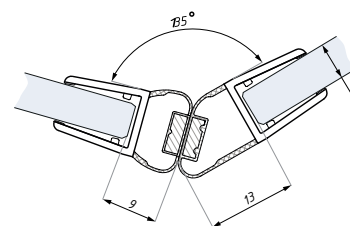
Uszczelka magnetyczna 135°

DO SZKŁA (mm):

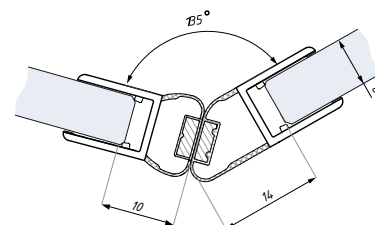
6-8

KOLOR:

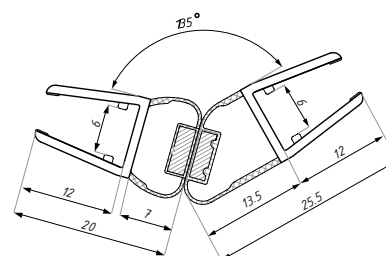
WHS



PMSE 6-8
do szkła 6 mm



PMSE 6-8
o grubości 8 mm



zakres temperatur: 0 - 50°C

materiał: PVC

odporność na promieniowanie UV: EN ISO 4892-2

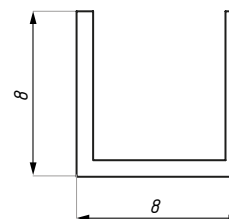
długość (mm): 2200, 3000

AP08-AL-2500

Profil do uszczelki magnetycznej, montaż na ścianę

WYKOŃCZENIE:

AL



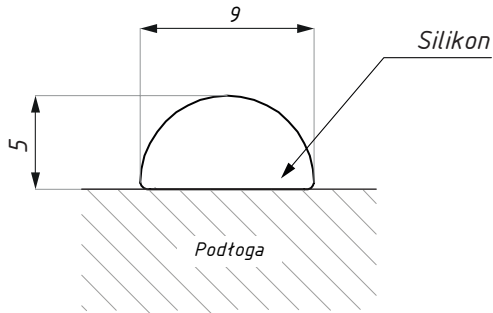
materiał: aluminium

długość (mm): 2500

HPPMB

Uszczelka progowa

KOLOR:



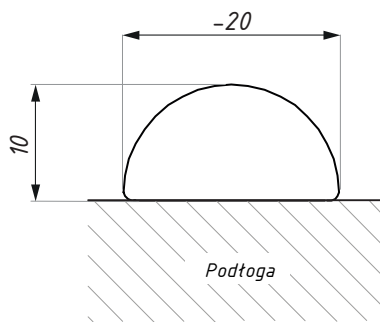
materiał: przezroczysty plastik

długość (mm): 2000

DSE-PMMA

Uszczelka progowa

KOLOR:



materiał: przezroczysty plastik

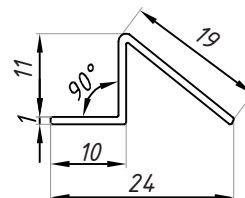
długość (mm): 2000

LPM-2500

Magnetyczny profil ze stali nierdzewnej

WYKOŃCZENIE:

SSS



materiał: magnetyczna stal nierdzewna długość (mm): 2500

SHMSD

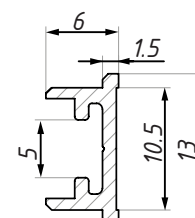
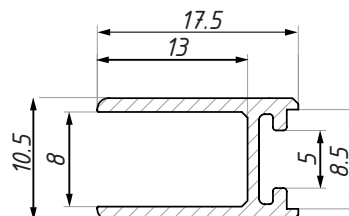
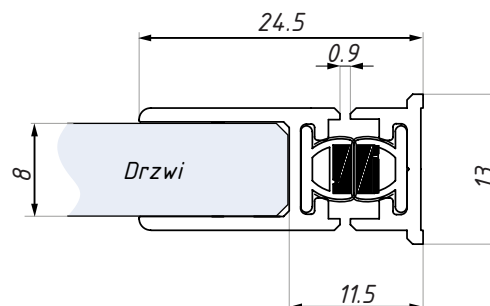
Aluminiowy profil i uszczelka magnetyczna

WYKOŃCZENIE:

NAS

PC

NABL

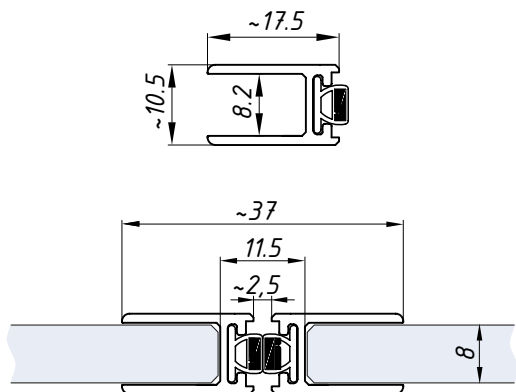


do szkła (mm): 8
materiał: aluminium

montaż poprzez przyklejenie do szyby lub ściany
długość (mm): 2300

SHMSS

Aluminiowy profil i uszczelka magnetyczna, montaż szkło - szkło



WYKOŃCZENIE:

- NAS
- PC
- NABL

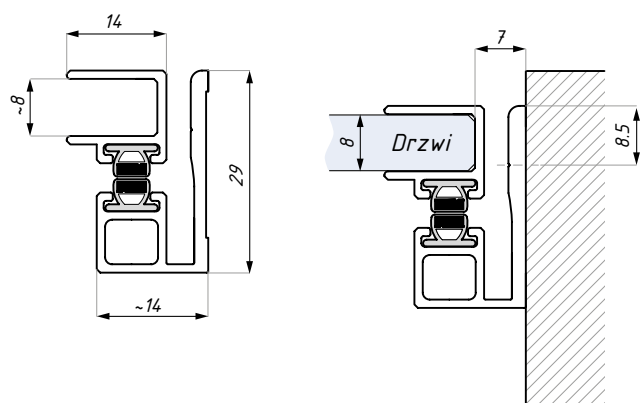
do szkła (mm): 8

materiał: aluminium

długość (mm): 2300

SHMPW

Aluminiowy profil i uszczelka magnetyczna, montaż ściana - szkło, aluminium / aluminium



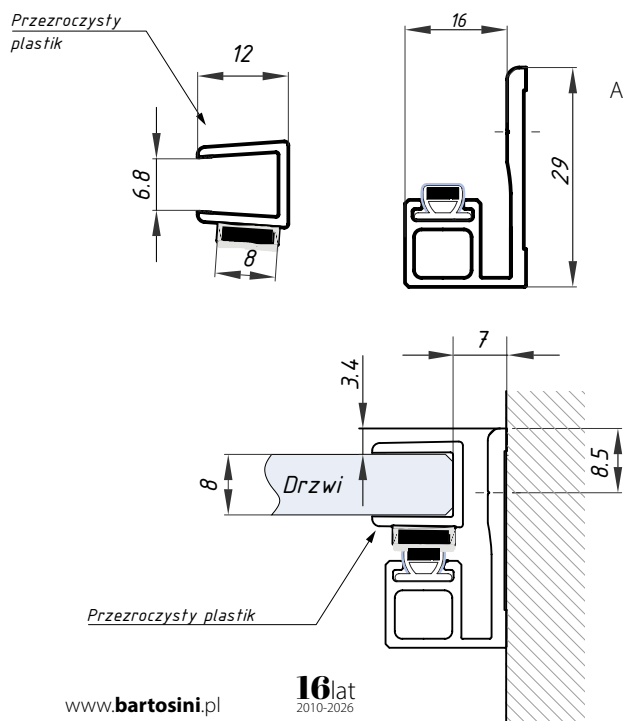
WYKOŃCZENIE:

- NAS
- PC
- NABL

do szkła (mm): 8

materiał: aluminium

długość (mm): 2300



SHMPW-02

Aluminiowy profil i uszczelka magnetyczna, montaż ściana - szkło, aluminium / PVC



WYKOŃCZENIE:

- NAS
- PC

do szkła (mm): 8

materiał: aluminium a przezroczysty plastik

długość (mm): 2300

SHMPG

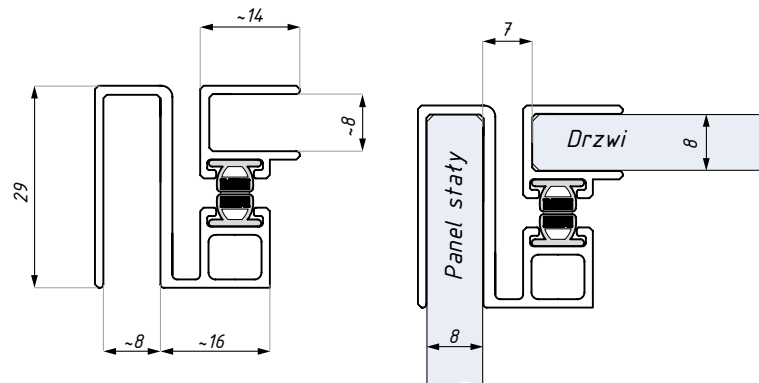
Aluminiowy profil i uszczelka magnetyczna, szkło - szkło 90° aluminium / aluminium

WYKOŃCZENIE:

NAS

PC

NABL



do szkła (mm): 8
materiał: aluminium

długość (mm): 2300

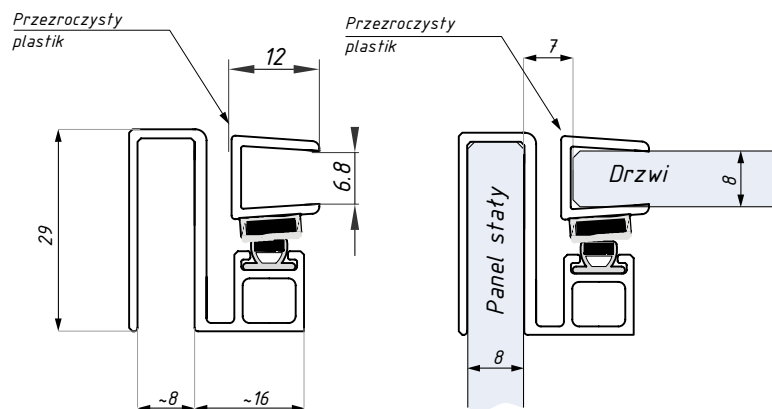
SHMPG-02

Aluminiowy profil i uszczelka magnetyczna, szkło - szkło 90°, aluminium / PVC

WYKOŃCZENIE:

NAS

PC



do szkła (mm): 8
materiał: aluminium

długość (mm): 2300

SHM

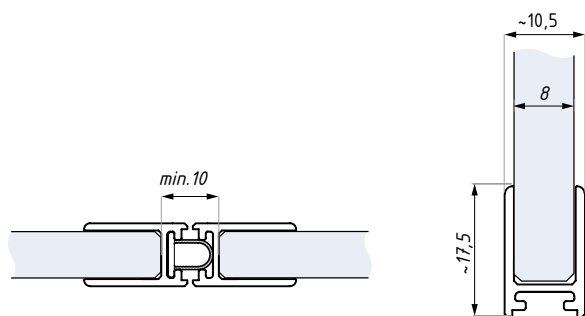
Profil do uszczelki

WYKOŃCZENIE:

NAS

PC

NABL



Zalecana przerwa między szymbami przy zastosowaniu zawiasów 180°



materiał: aluminium

do szkła (mm): 8

długość (mm): 2300

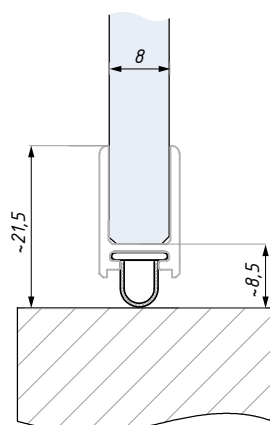
SHM-ADE

Uszczelka ADE, do profilu SHM

KOLOR:

TRANSPARENT

BL



zakres temperatur: 0 - 50°C

materiał: PVC

odporność na promieniowanie UV: EN ISO 4892-2

długość (mm): 2300

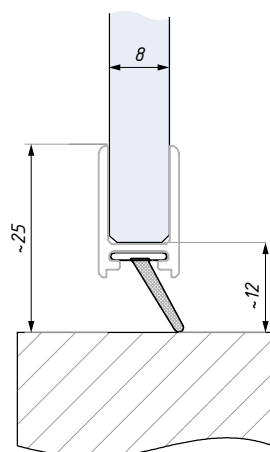
SHM-WSE

Uszczelka WSE, do profilu SHM

KOLOR:

TRANSPARENT

BL



zakres temperatur: 0 - 50°C

materiał: PVC

odporność na promieniowanie UV: EN ISO 4892-2

długość (mm): 2300

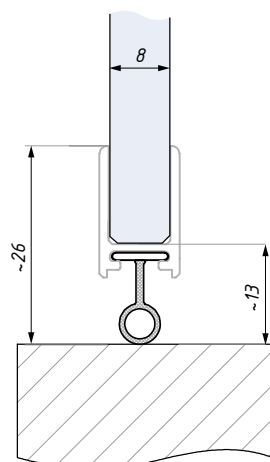
SHM-DOE

Uszczelka DOE, do profilu SHM

KOLOR:

TRANSPARENT

BL



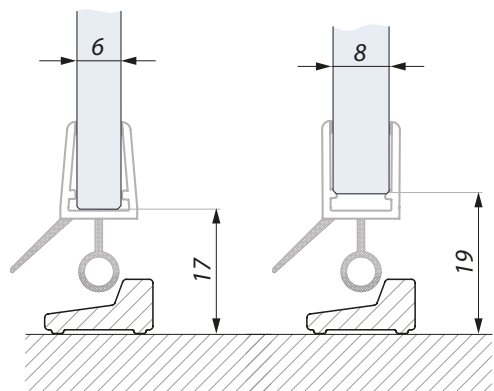
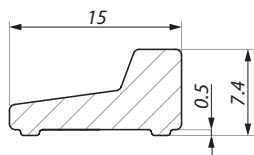
zakres temperatur: 0 - 50°C

materiał: PVC

odporność na promieniowanie UV: EN ISO 4892-2

długość (mm): 2300





TGMP

Próg aluminiowy

WYKOŃCZENIE:

PC

NABL

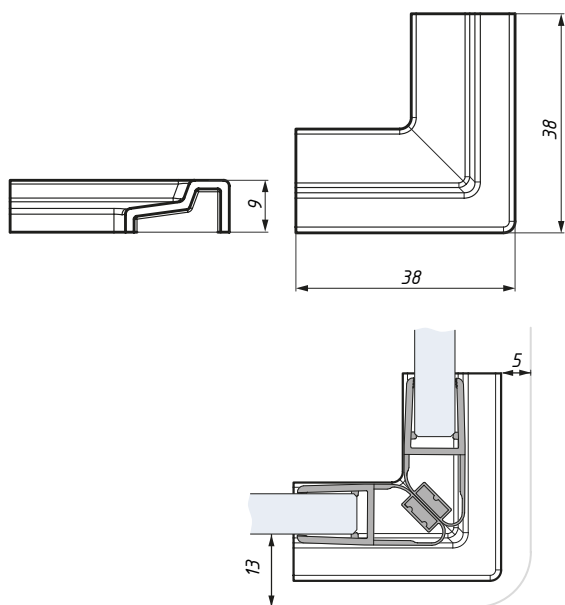
DŁUGOŚĆ (mm):

950

2000

3000

materiał: aluminium



TGMN-03

Element narożny do progu aluminiowego

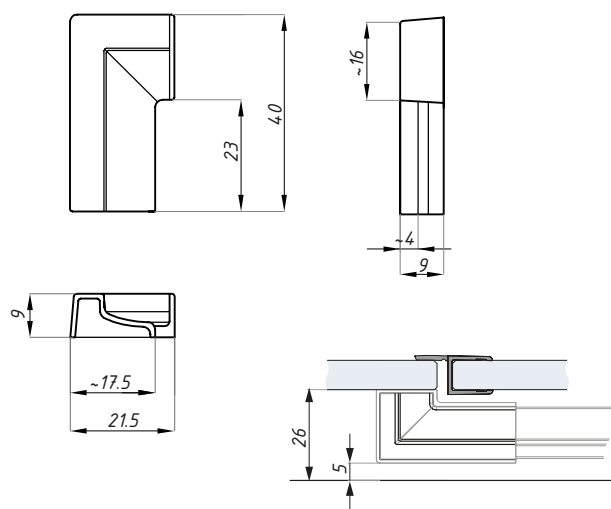
WYKOŃCZENIE:

PC

BL



materiał: PVC



TGMK-02L

Element końcowy do progu aluminiowego, lewy

WYKOŃCZENIE:

PC

BL



materiał: PVC

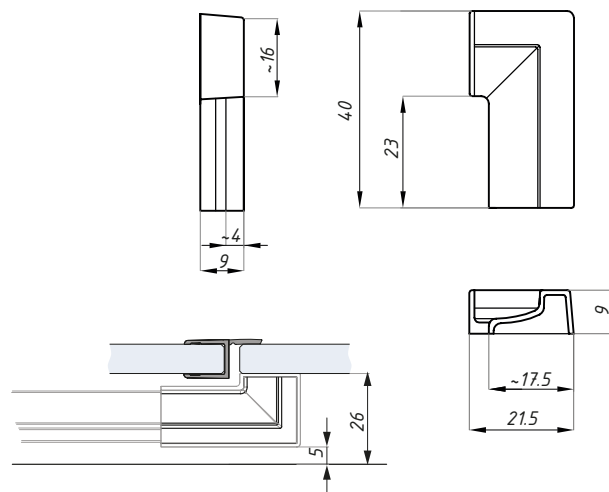
TGMK-02R

Element końcowy do progu aluminiowego, prawy

WYKOŃCZENIE:

PC

BL



materiał: PVC

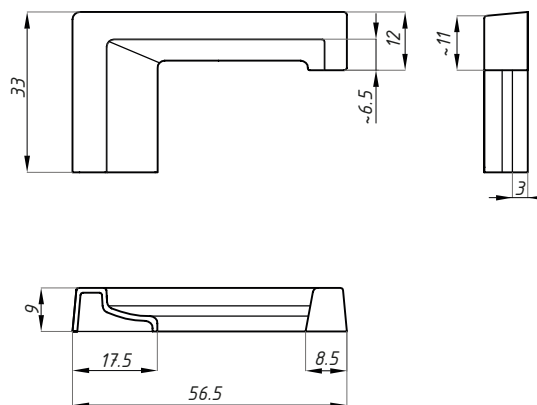
TGMB-01L

Boczny element końcowy do progu aluminiowego, lewy

WYKOŃCZENIE:

PC

BL



materiał: PVC

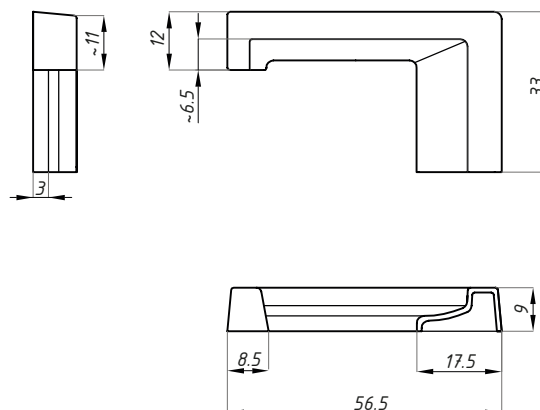
TGMB-01R

Boczny element końcowy do progu aluminiowego, prawy

WYKOŃCZENIE:

PC

BL

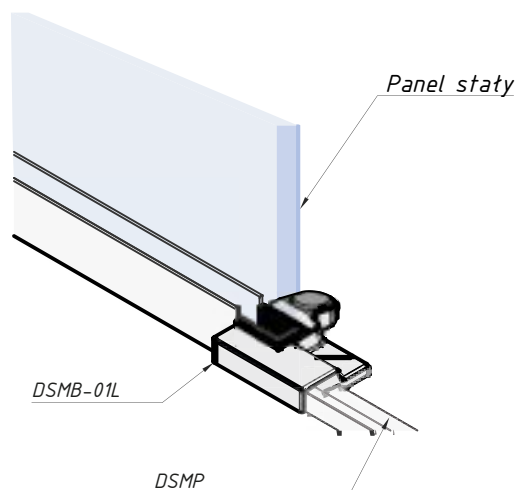


materiał: PVC

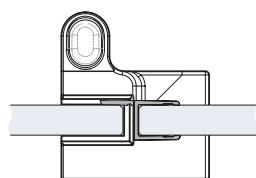
DSMB-01L

Profil końcowy do progu aluminiowego z adapterem na szkło, lewy

DOPROJEKT



WYKOŃCZENIE:



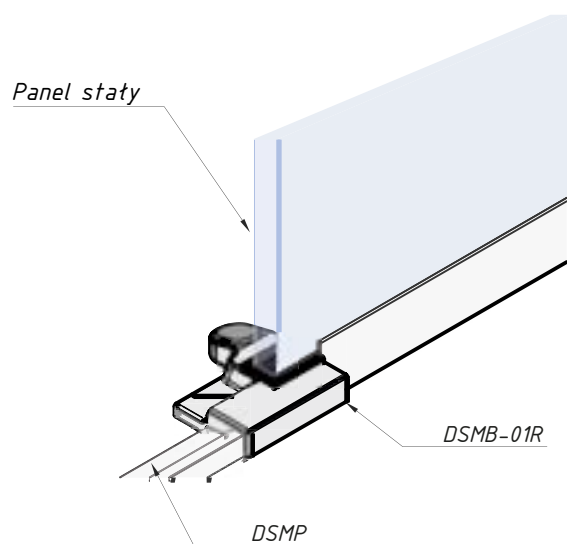
do szkła (mm): 8 a 10

materiał: PVC

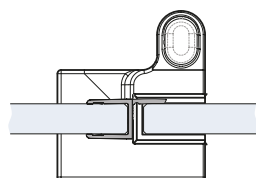
DSMB-01R

Profil końcowy do progu aluminiowego z adapterem na szkło, prawy

DOPROJEKT



WYKOŃCZENIE:

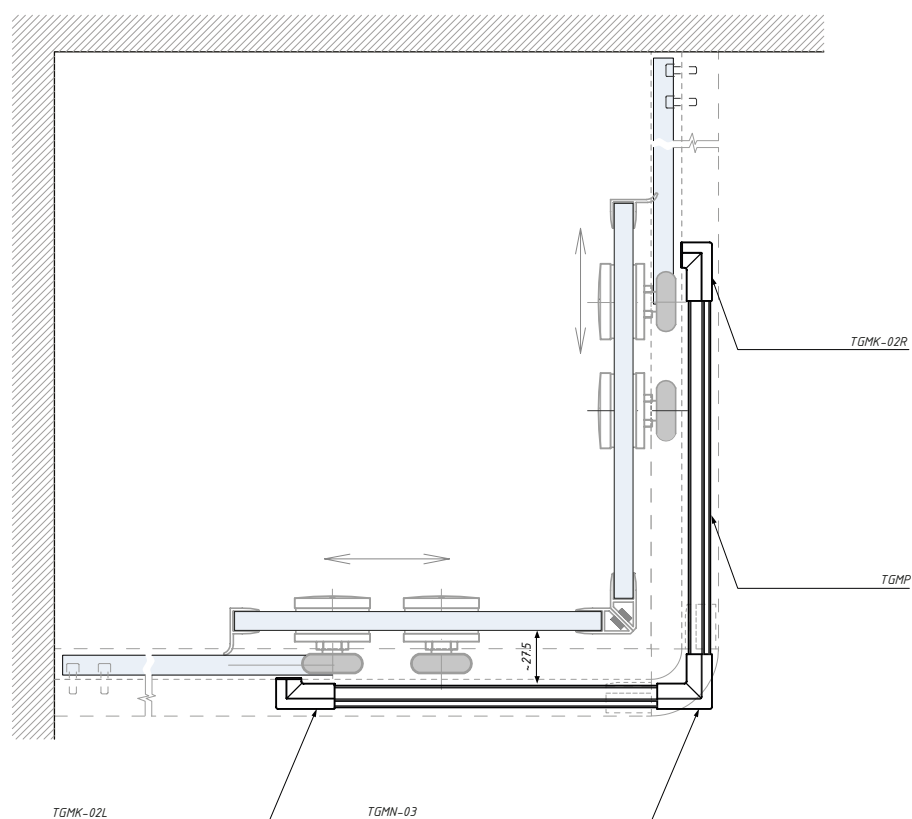


do szkła (mm): 8 a 10

materiał: PVC

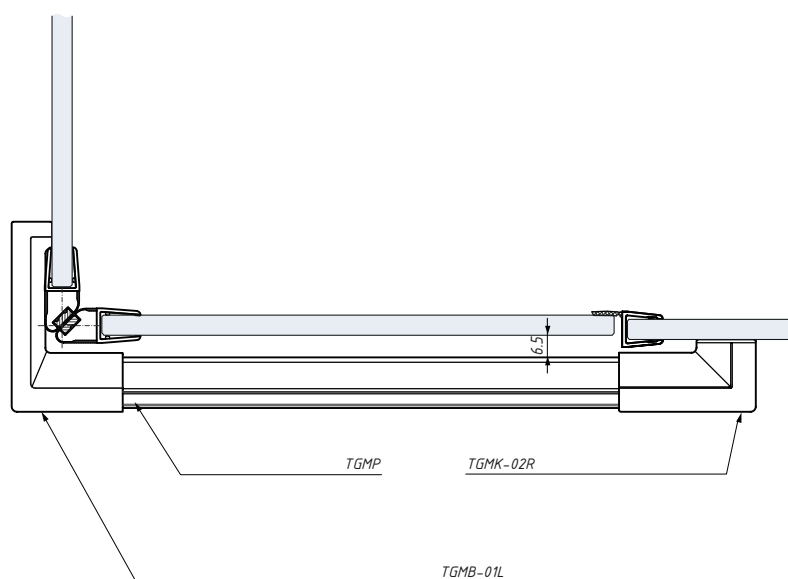
PRÓG BUDRIO

Schemat prysznicza z dwuskrzydłowymi drzwiami 90°



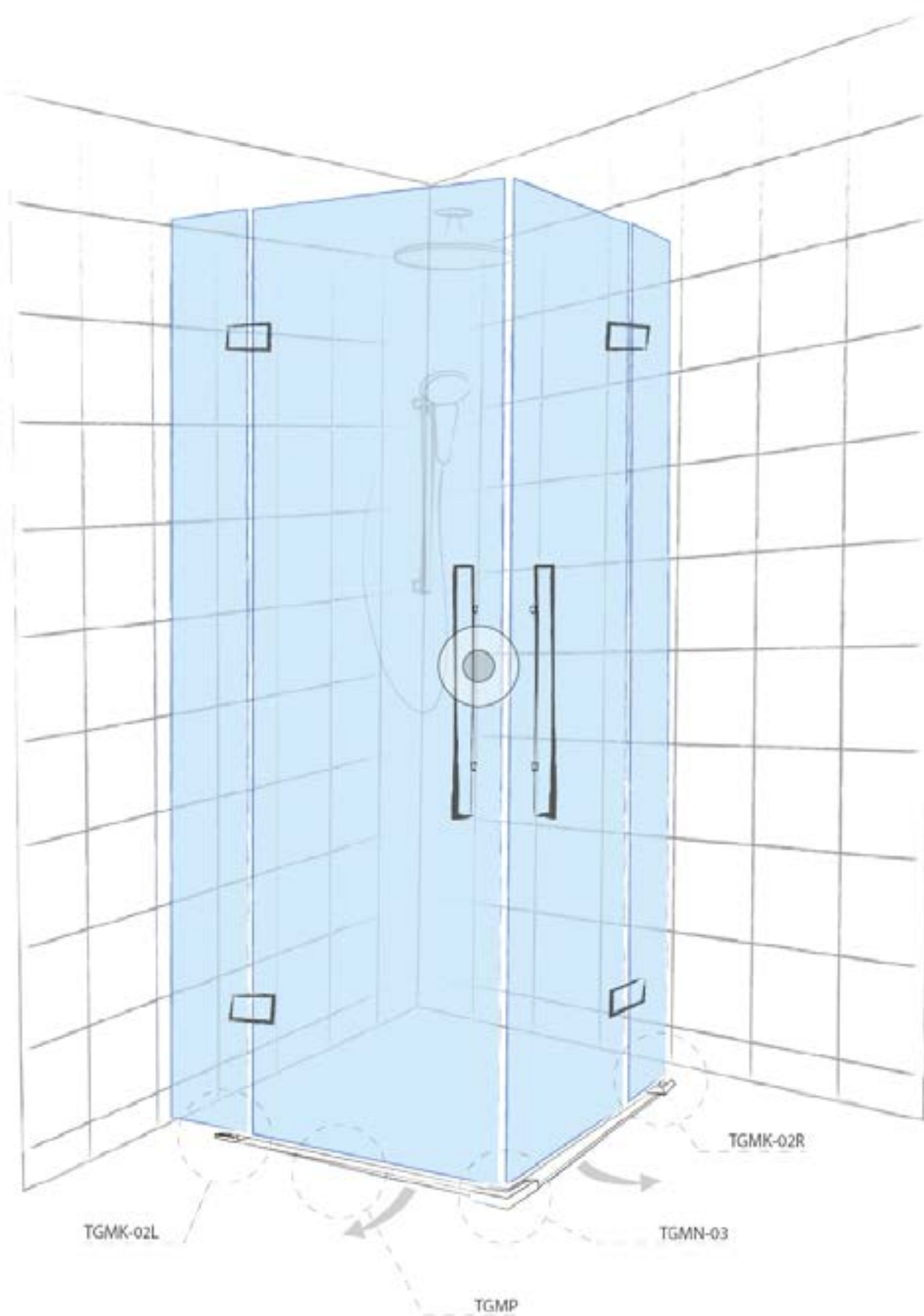
PRÓG BUDRIO

Schemat dla prysznicza, 90°



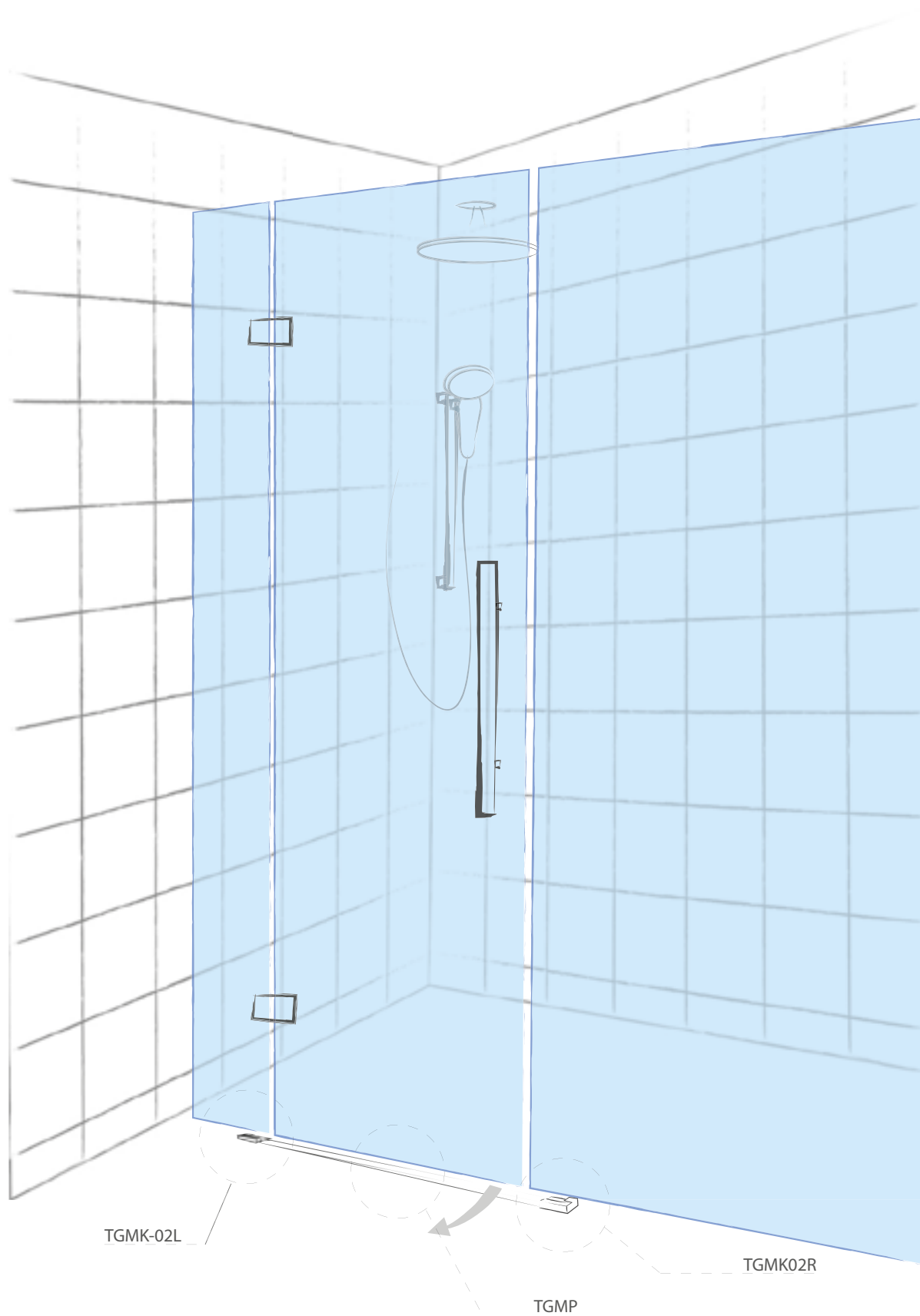
PRÓG BUDRIO

Schemat prysznicza z dwuskrzydłowymi drzwiami 90°



PRÓG BUDRIO

Schemat dla prysznicza we wnęce





TRIESTE

System przesuwny do kabin prysznicowych
- profil owalny



TRIESTE SF40

System przesuwny jednoskrzydłowy, montaż ściana-ściana

WYKOŃCZENIE:

- PC
- AX
- BLG
- RAL



JEDNO SKRZYDŁO:	Szt.
Prowadnica górna	1
Wózek regulowany	2
Odbój z zaczepem	2
Kątowniki montażowe (zestaw P+L)	1
Nylonowa prowadnica podłogowa	1

AKCESORIA OPCJONALNE:

- Maskownica i profil zaślepiający TRIESTE SF40
- Profil U + uszczelka do panelu stałego GAETA
- Uszczelki drzwiowe BUDRIO
- Uchwyt do drzwi dwustronny MODENA & ANCONA

min. szerokość drzwi (mm): 450
nośność systemu (kg) 50

do szkła (mm): 8; 10

TRIESTE SF40

Dwuskrzydłowy system przesuwny narożny, montaż ściana-ściana 90°

WYKOŃCZENIE:

- PC
- AX
- BLG
- RAL



DWA SKRZYDŁA:	Szt.
Prowadnica górna	1
Wózek regulowany	4
Odbój z zaczepem	4
Kątowniki montażowe (zestaw P+L)	1
Nylonowa prowadnica podłogowa	2
Łącznik narożny 90°	1

AKCESORIA OPCJONALNE:

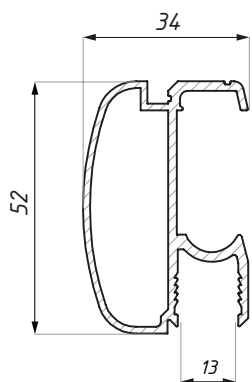
- Maskownica i profil zaślepiający TRIESTE SF40
- Profil U + uszczelka do panelu stałego GAETA
- Uszczelki drzwiowe BUDRIO
- Uchwyt do drzwi dwustronny MODENA & ANCONA

min. szerokość drzwi (mm): 450
nośność systemu (kg) 50

do szkła (mm): 8; 10

SF40-TR

Prowadnica górna

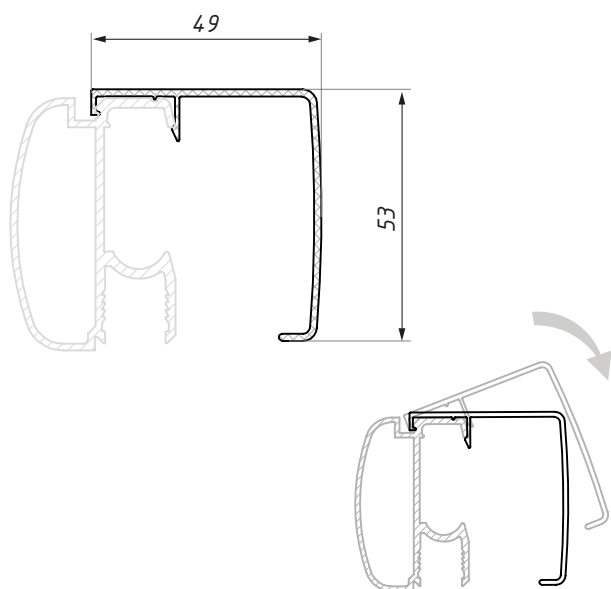


WYKOŃCZENIE:

- PC
- AX
- BLG
- RAL

długość (mm): 2200

materiał: aluminium



Montaż pokrywy na zatrzask



SF40-COV

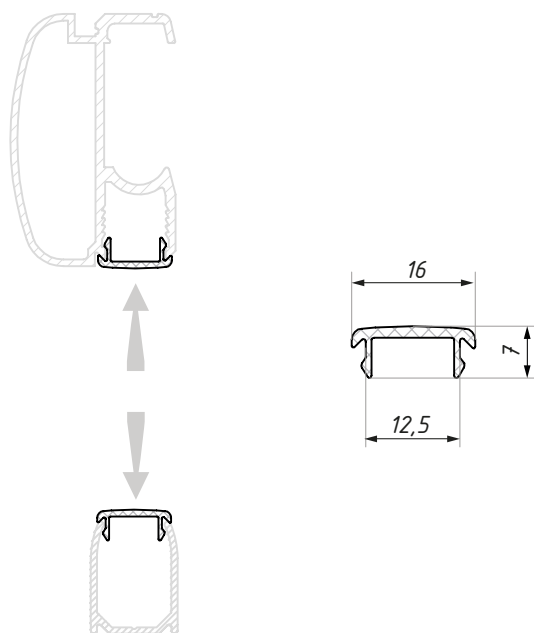
Maskownica prowadnicy

WYKOŃCZENIE:

- PC
- AX
- BLG
- RAL

długość (mm): 2200

materiał: aluminium



Montaż pokrywy na zatrzask



SF40-FIXCOV

Profil zaślepiający do SF40-TR i FIX-U

WYKOŃCZENIE:

- PC
- AX
- BLG
- RAL

DŁUGOŚĆ (mm):

- 1500
- 3000

materiał: aluminium

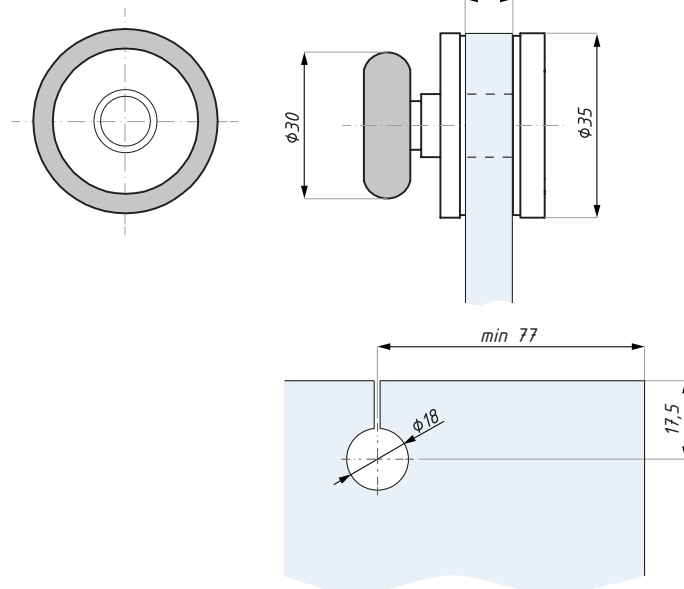
SF40-ROLLER

Wózek regulowany z klamrą na łożysku kulkowym

WYKOŃCZENIE:

SSS

PSS



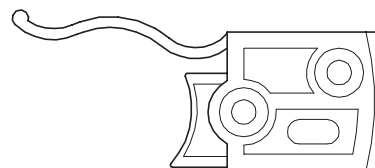
Przygotowanie szkła, panel przesuwny

materiał: stal nierdzewna

do szkła (mm): 8; 10

SF40-STP

Odbój z zaczepem



materiał: nylon

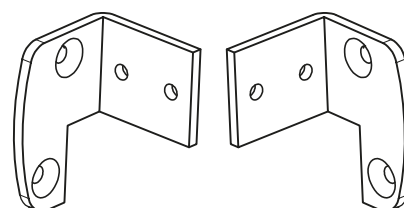
SF40-BK

Kątowniki montażowe (zestaw P+L)

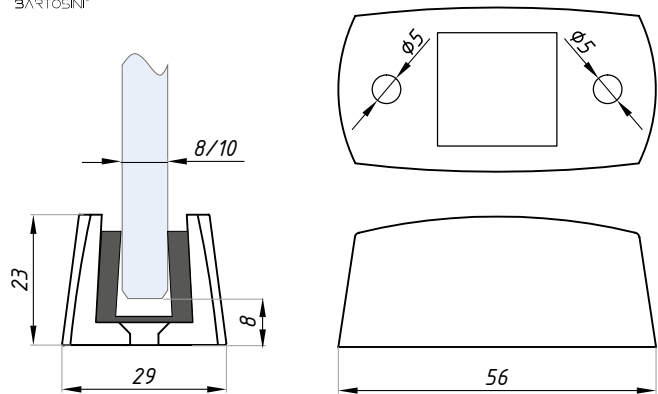
WYKOŃCZENIE:

SSS

PSS



materiał: stal nierdzewna

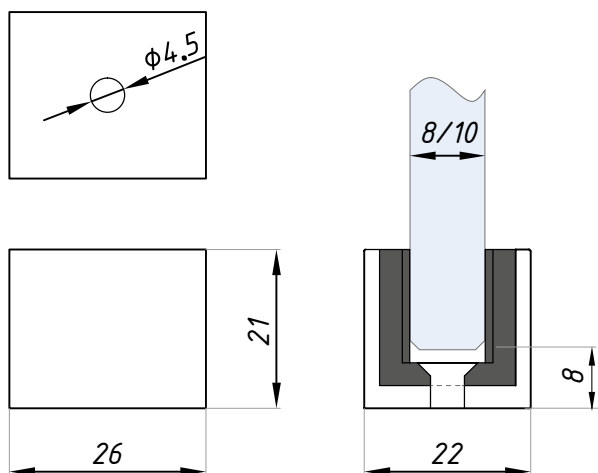


SF40-GUIDE

Nylonowa prowadnica podłogowa

grubość szkła (mm) 8; 10

materiał: nylon



SG

Nierdzewna prowadnica podłogowa

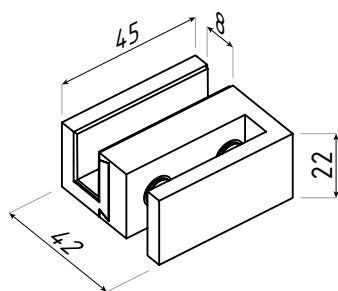
WYKOŃCZENIE:

- PSS
- SSS
- BLG
- RAL



grubość szkła (mm) 8 lub 10

materiał: stal nierdzewna



GUIDE-MAG

Magnetyczna prowadnica podłogowa, montaż bez wiercenia

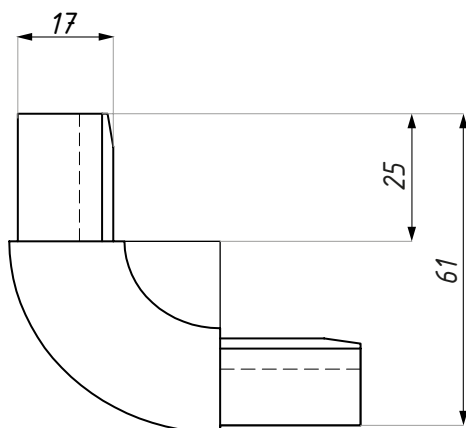
WYKOŃCZENIE:

- NAS
- BLG



materiał: aluminium

grubość szkła (mm) 8



SF40-CORNER

Łącznik narożny 90°

WYKOŃCZENIE:

- SSS
- PSS



materiał: plastik

FIX-U

Profil montażowy do panelu stałego

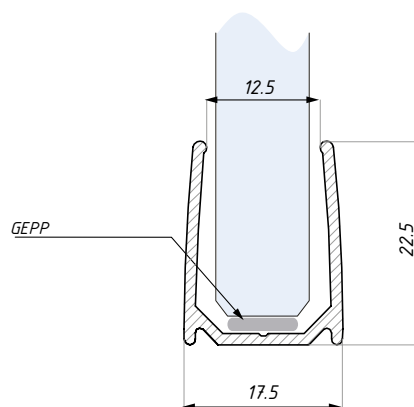
WYKOŃCZENIE:

- PC
- AX
- BLG
- RAL



DŁUGOŚCI (mm):

- 2300
- 3000
- 4000



Produkt zalecany do stosowania w kabinach prysznicowych

materiał: aluminium

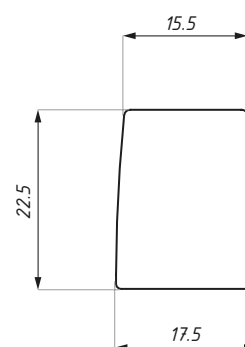
do szkła (mm): 8; 10

FIX-U-EC

Zaślepka do profilu FIX-U

WYKOŃCZENIE:

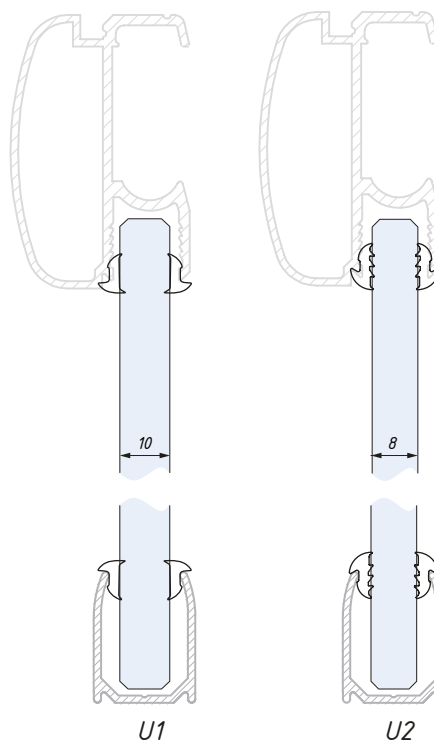
- PSS
- SSS
- BLG
- RAL



materiał: stal nierdzewna

U1 + U2

Uszczelka do paneli stałych do profili FIX-D, FIX-U i SF40-TR



WYKOŃCZENIE:

WH

BL

GR

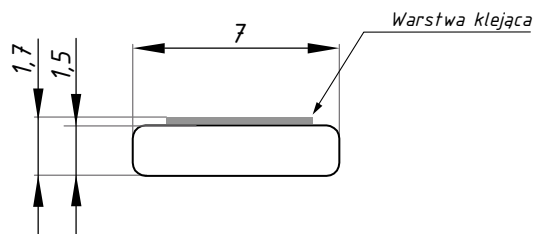
Grubość uszczelki:
U1 - 1,5 mm
U2 - 2 mm

do profili FIX-D, FIX-U i SF40-TR

o grubości 10 mm: U1 + U1
o grubości 8 mm: U2 + U2

GEPP

Naklejany profil ochronny na krawędź szkła

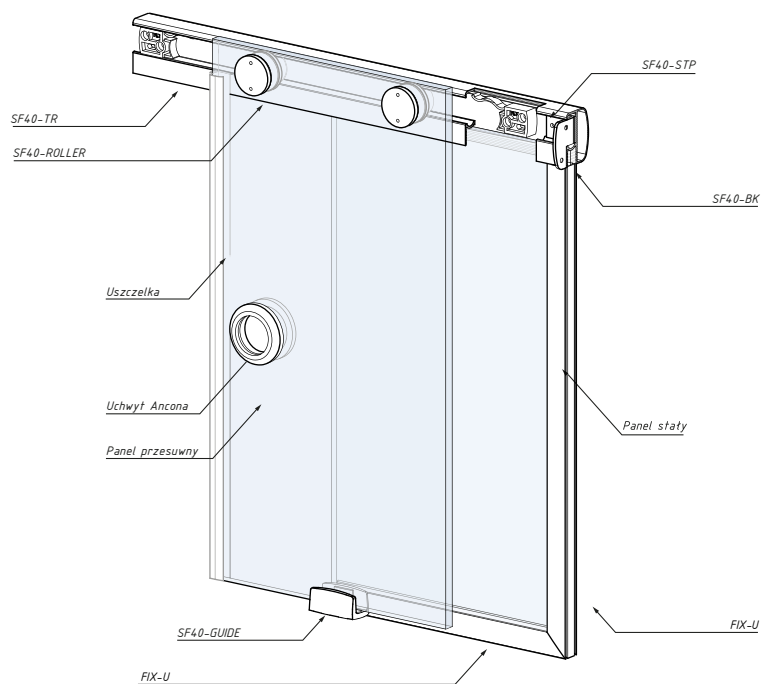
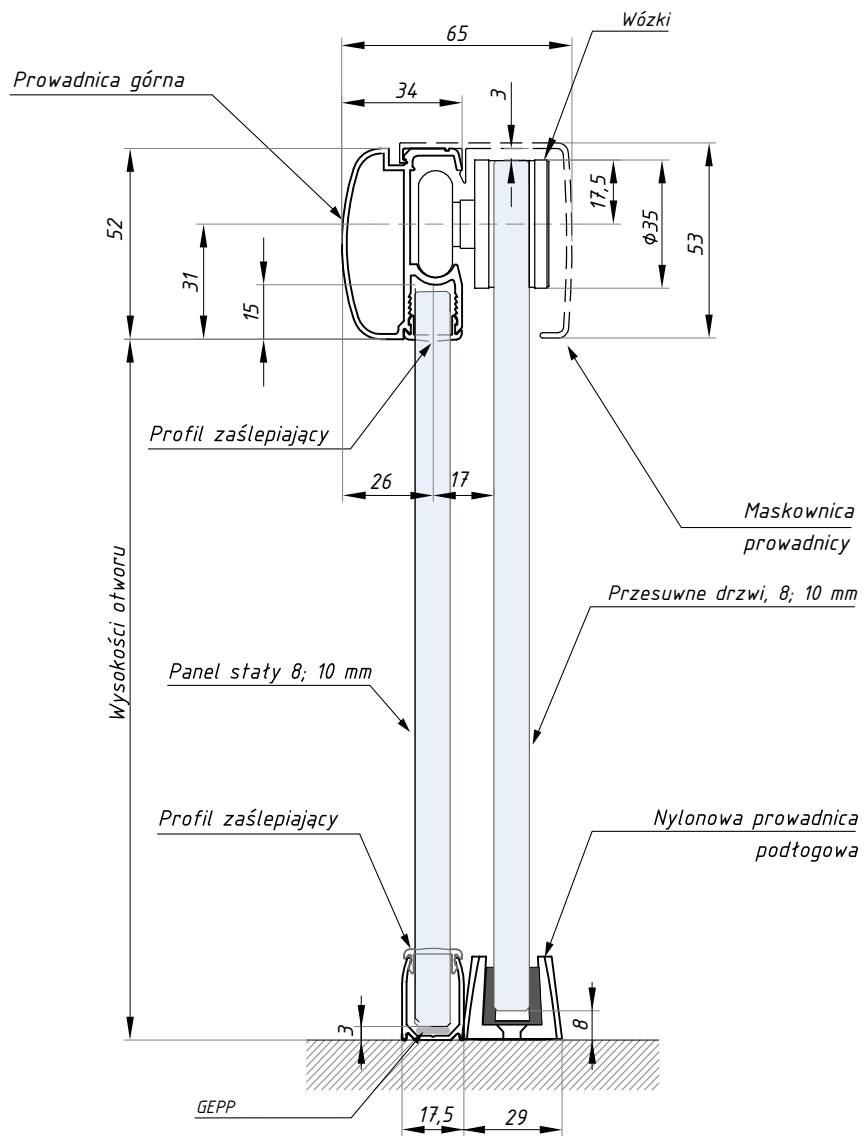


długość: (mm): 3000

materiał: plastik

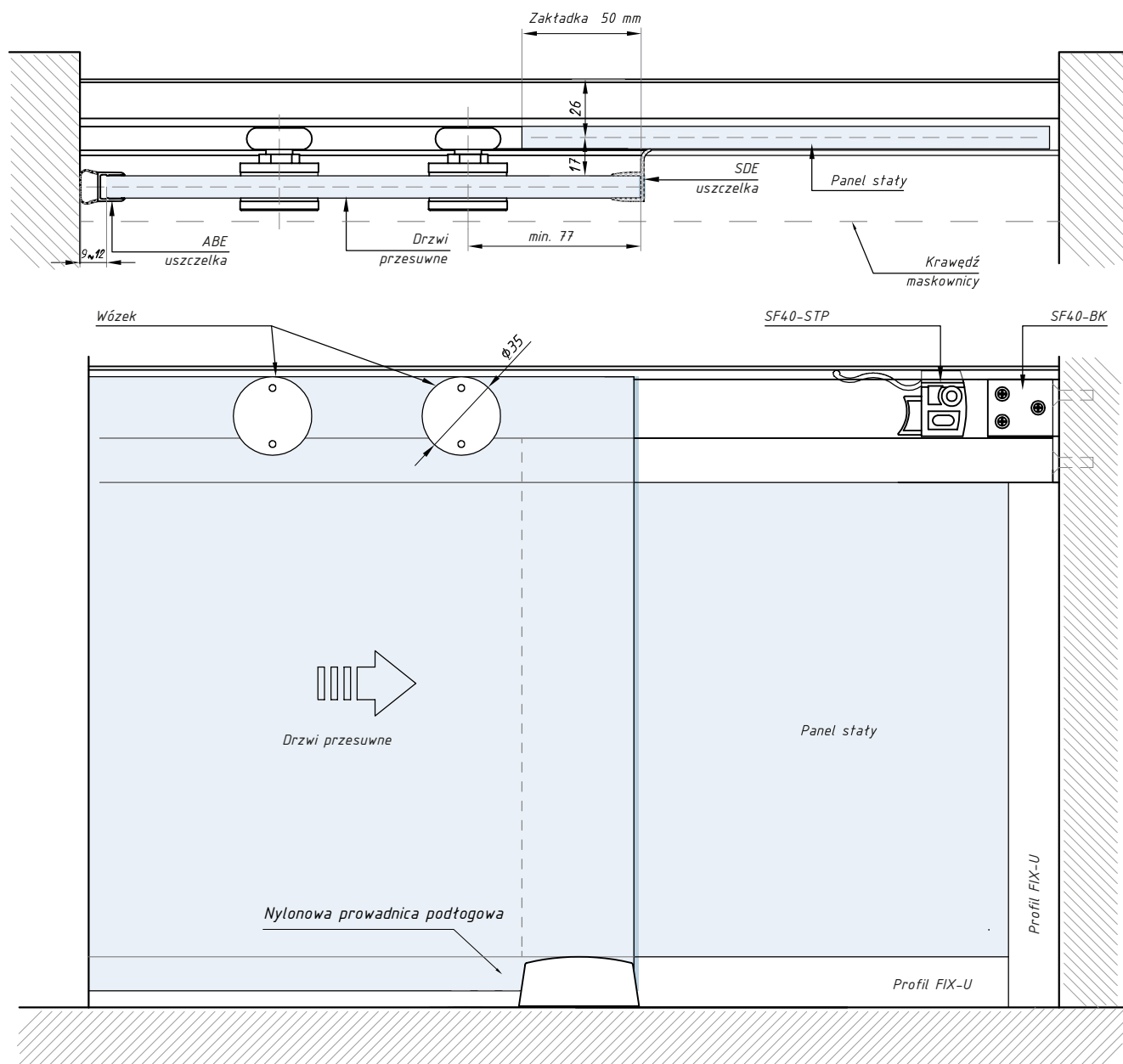
TRIESTE SF40

Przekrój i schemat montażu kabiny prysznicowej



TRIESTE SF40

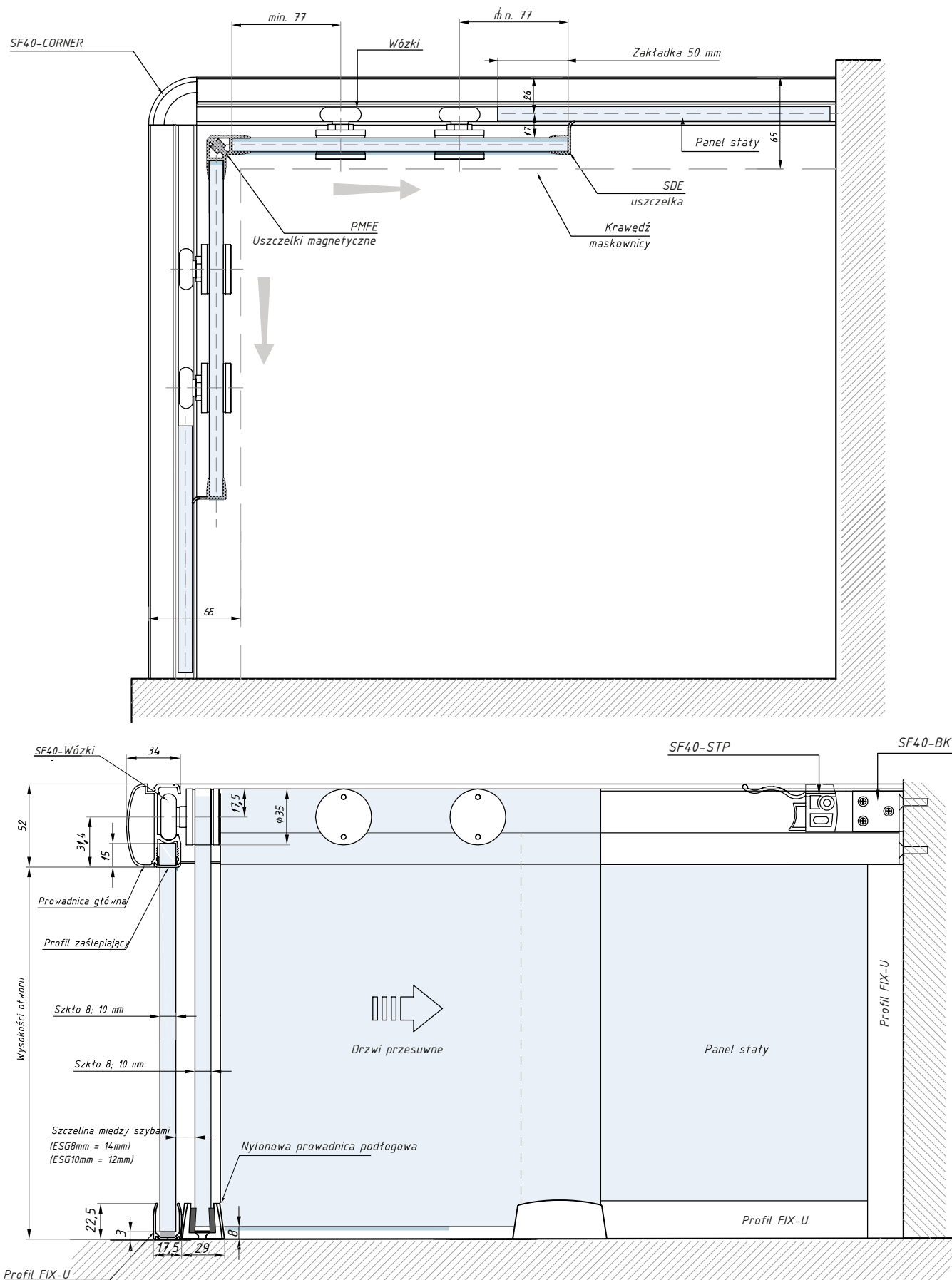
Widok i przekrój systemu TRIESTE SF40 z panelem stałym



*Widok od wewnątrz

TRIESTE SF40

Widok i przekrój systemu TRIESTE SF40, wersja dwuskrzydłowa narożna





NOTO

System przesuwny do kabin prysznicowych
- profil kwadratowy



NT-MSDSET

Zestaw akcesoriów do kabiny prysznicowej z jednym panelem przesuwnym, montaż ściana - ściana



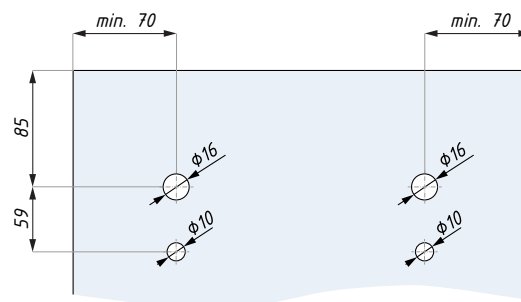
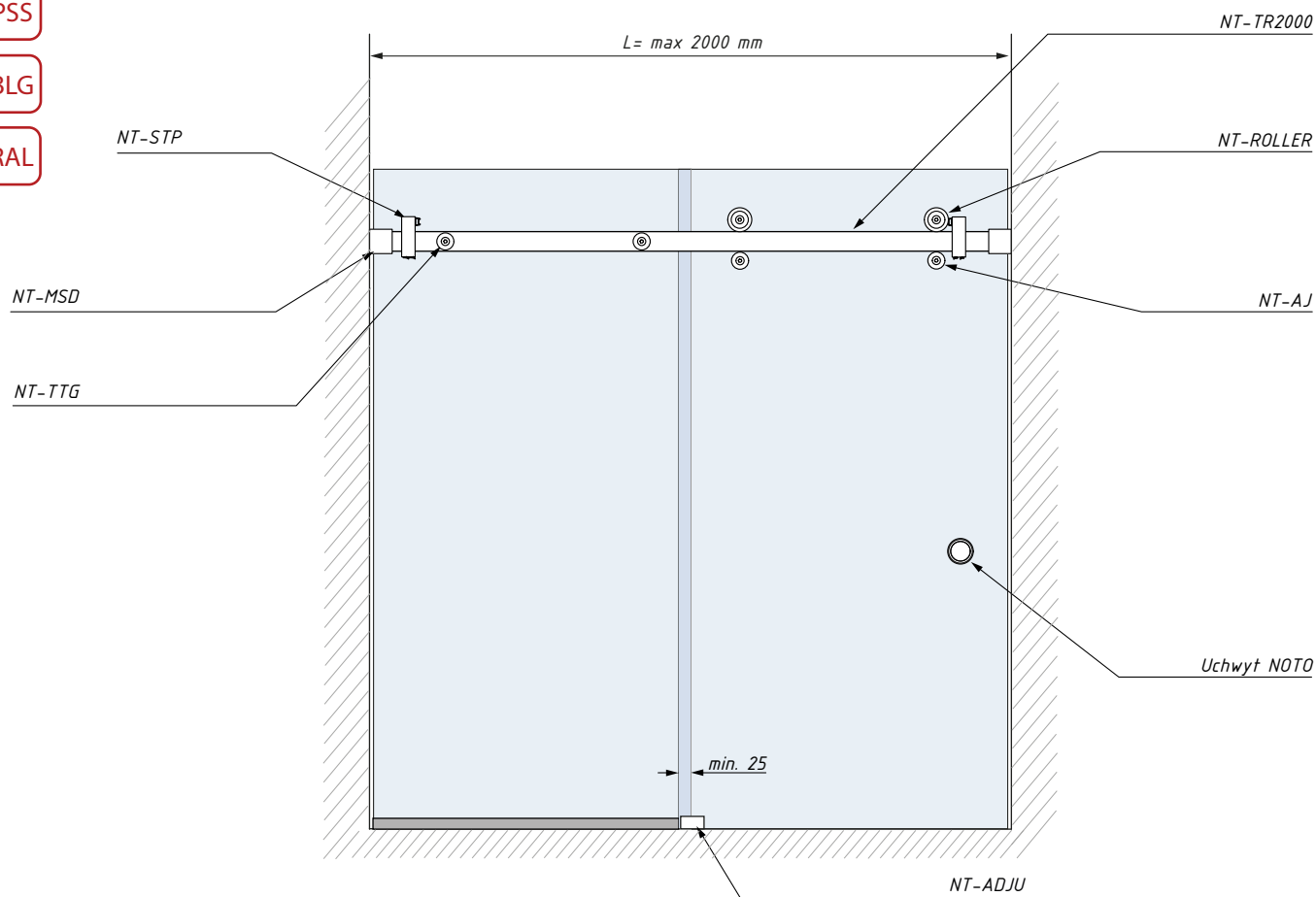
WYKOŃCZENIE:

SSS

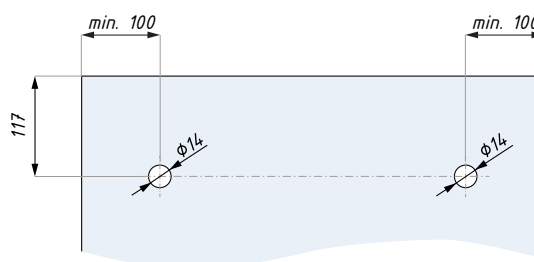
PSS

BLG

RAL



Przygotowanie szkła, panel przesuwny



Przygotowanie szkła, panel stały

Zestaw NT-MSDSET zawiera:

	Szt.
Uchwyt NOTO	1
NT-MSD boczne mocowanie prowadnicy do ściany	2
NT-TTG mocowanie prowadnicy do szkła	2
NT-ROLLER wózek wodoodporny do systemu NOTO	2
NT-AJ odbojnik	2
NT-STP stoper	2
NT-ADJU regulowana prowadnica dolna	1

do szkła (mm): 8; 10
materiał: stal nierdzewna

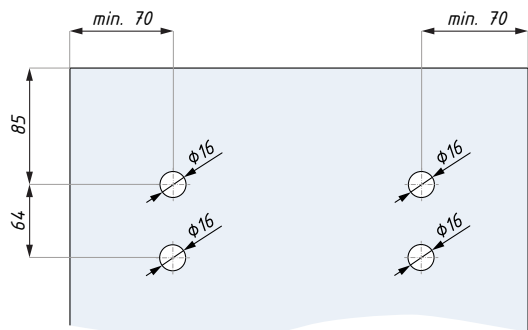
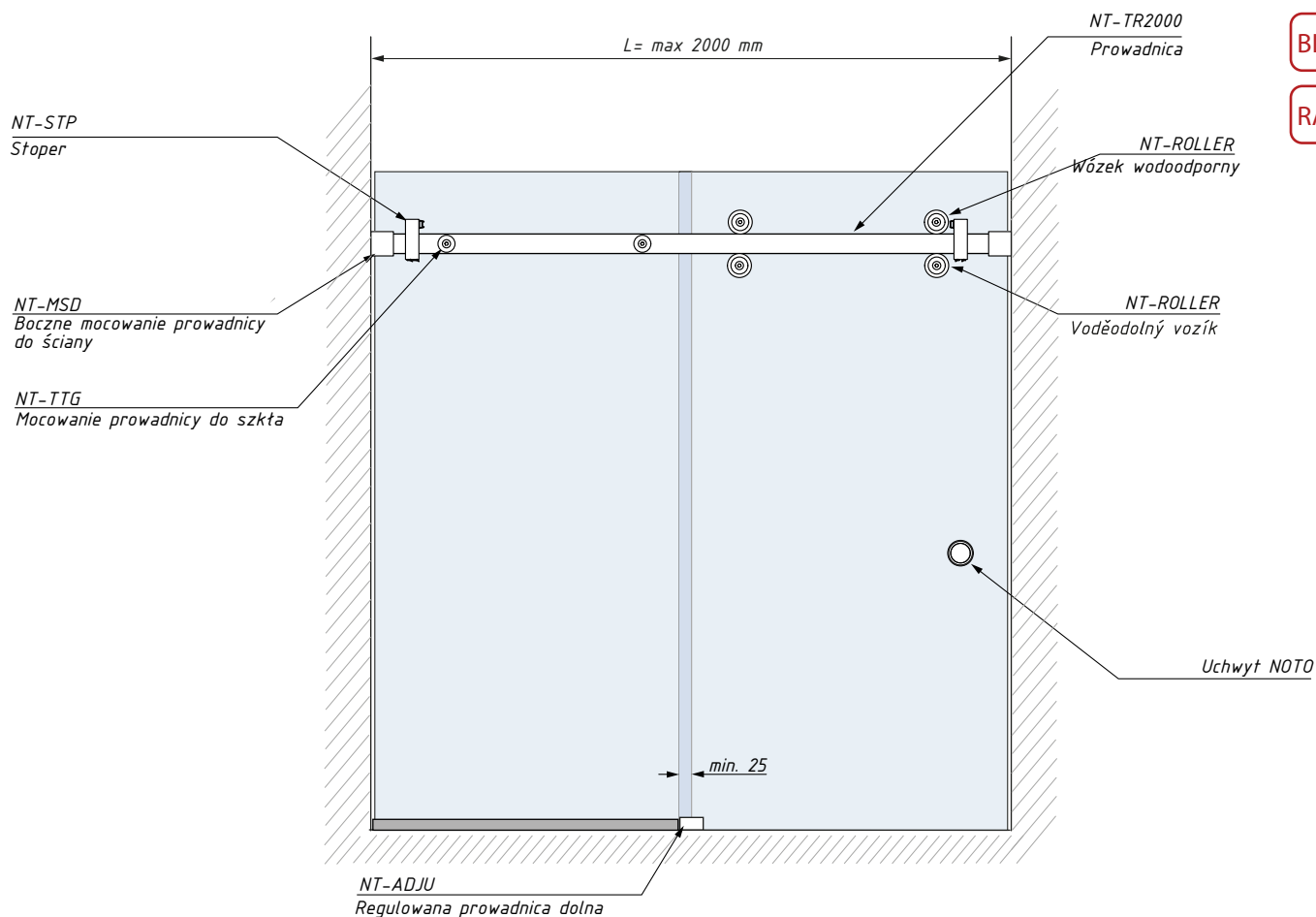
nośność systemu (kg) 50
UWAGA: Zestaw nie zawiera prowadnic

NT-MSDSET

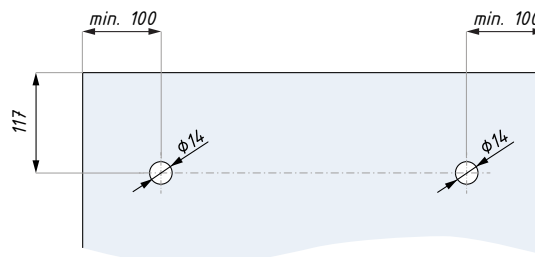
Zestaw akcesoriów do kabiny prysznicowej z jednym panelem przesuwnym, montaż ściana - ściana
Wariant z czterema wózkami wodoodpornymi.

WYKOŃCZENIE:

- SSS
- PSS
- BLG
- RAL



Przygotowanie szkła, panel przesuwny



Przygotowanie szkła, panel stały

W przypadku wersji z czterema wózkami wodoodpornymi należy domówić do zestawu NT-MSDSET dwa wózki NT-ROLLER.

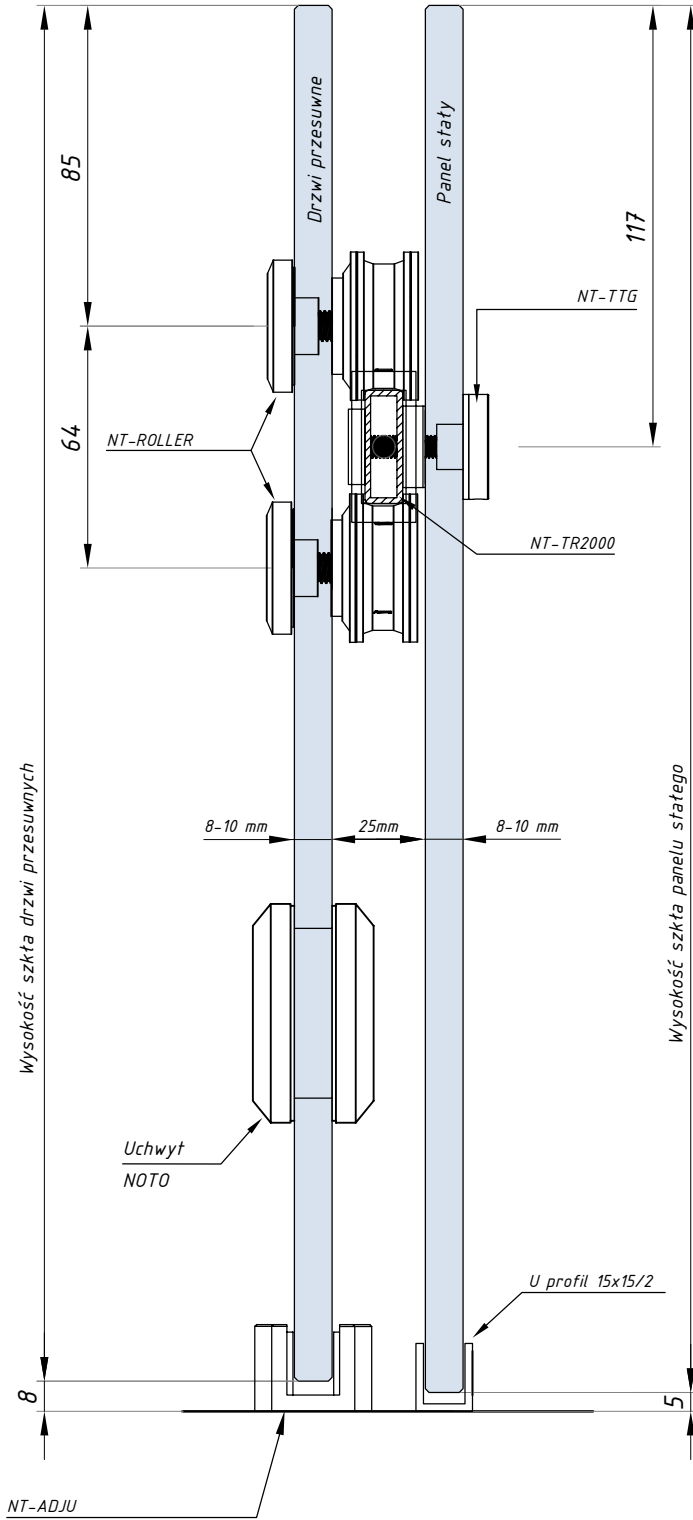
nośność systemu (kg) 50
UWAGA: Zestaw nie zawiera prowadnic

do szkła (mm): 8; 10
materiał: stal nierdzewna

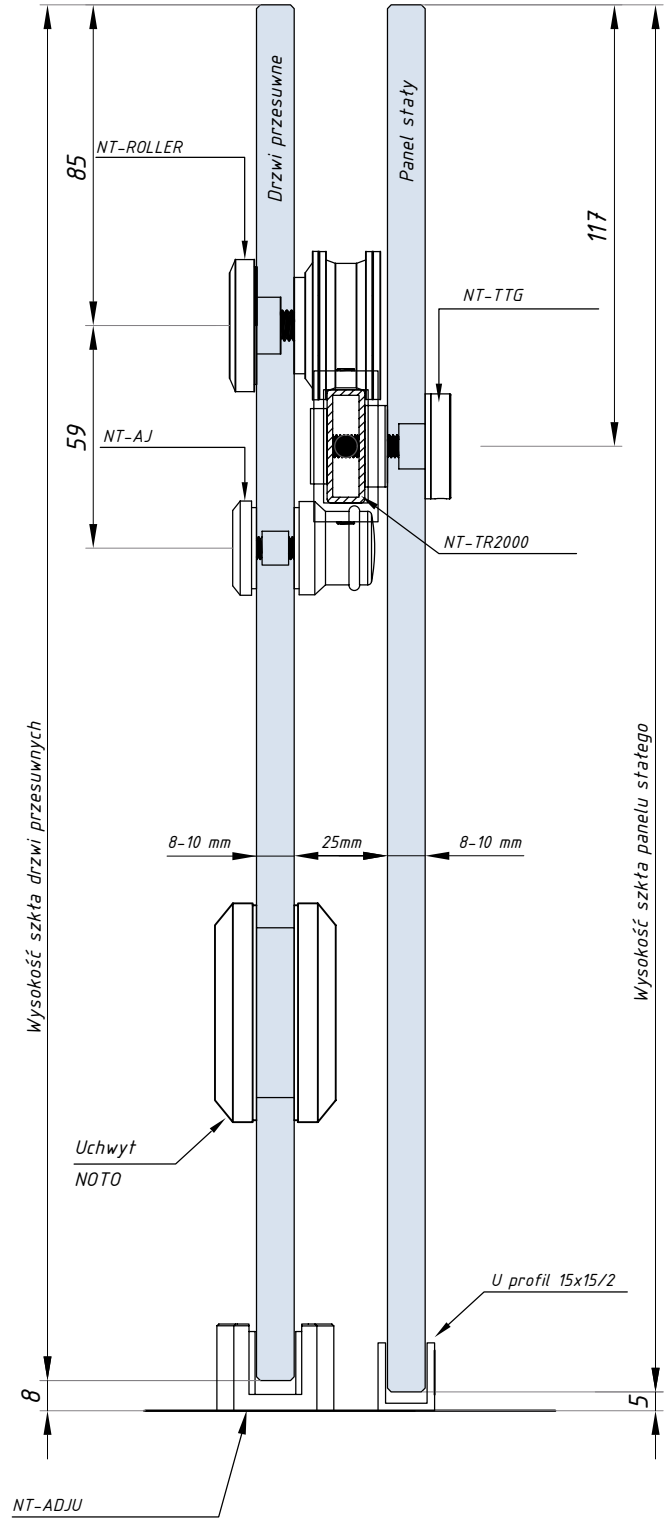
NOTO

Przekrój systemu przesuwnego NOTO

Wariant z czterema wózkami

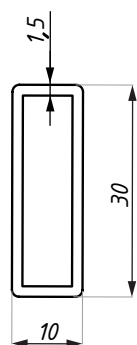


Wariant z dwoma wózkami i zabezpieczeniem ANTIJUMP



NT-TR2000

Prowadnica



WYKOŃCZENIE:

SSS

PSS

BLG

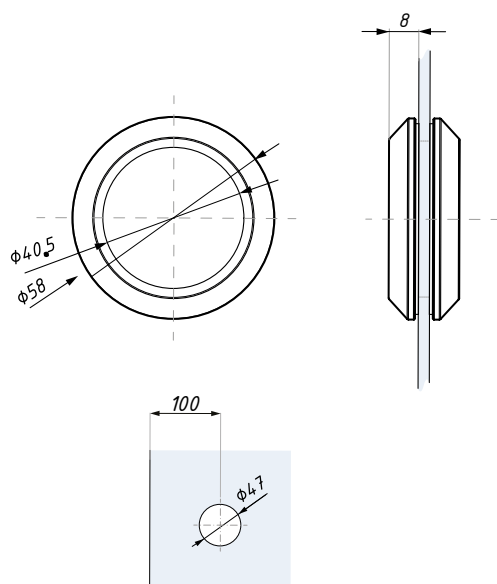
RAL

DŁUGOŚĆ:

2m

materiał: stal nierdzewna

Uchwyt do drzwi dwustronny NOTO



Przygotowanie szkła do uchwytu dwustronnego NOTO



WYKOŃCZENIE:

SSS

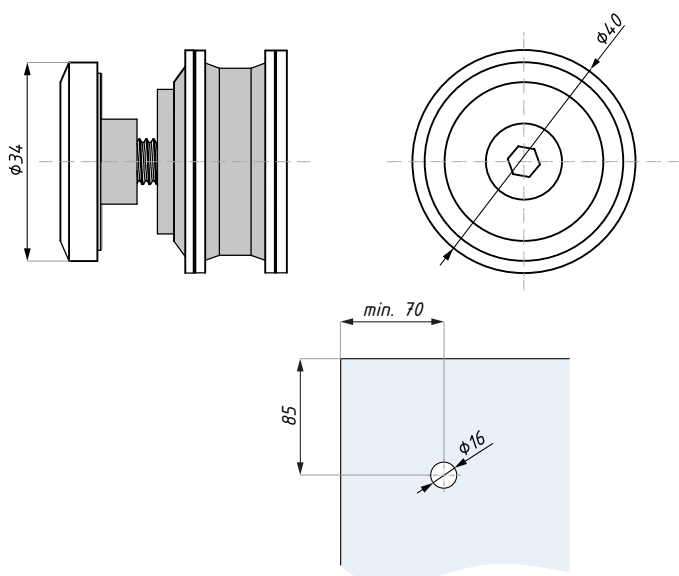
PSS

BLG

RAL

część zestawu NT-MSD

materiał: stal nierdzewna



Przygotowanie szkła - panel przesuwny



NT-ROLLER

Wózek wodoodporny

WYKOŃCZENIE:

SSS

PSS

BLG

RAL



część zestawu NT-MSD

materiał: stal nierdzewna

NT-AJ

Odbój zabezpieczający

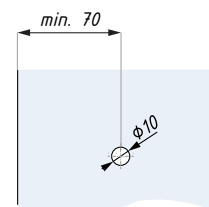
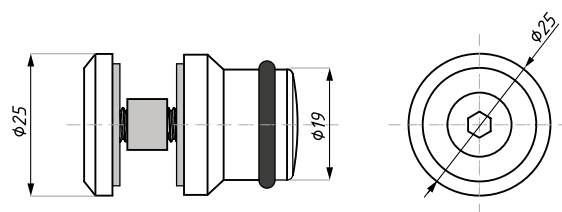
WYKOŃCZENIE:

SSS

PSS

BLG

RAL



Przygotowanie szkła

materiał: stal nierdzewna

część zestawu NT-MSD

NT-MSD

Boczne mocowanie przewodnicy do ściany

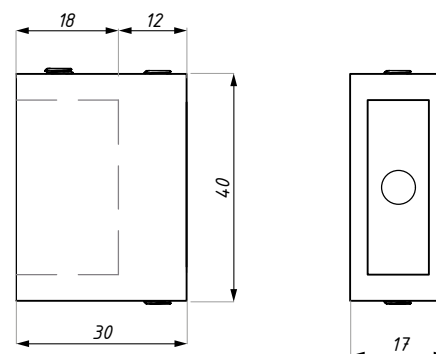
WYKOŃCZENIE:

SSS

PSS

BLG

RAL



materiał: stal nierdzewna

część zestawu NT-MSD

NT-MSG

Boczne mocowanie przewodnicy do panelu stałego

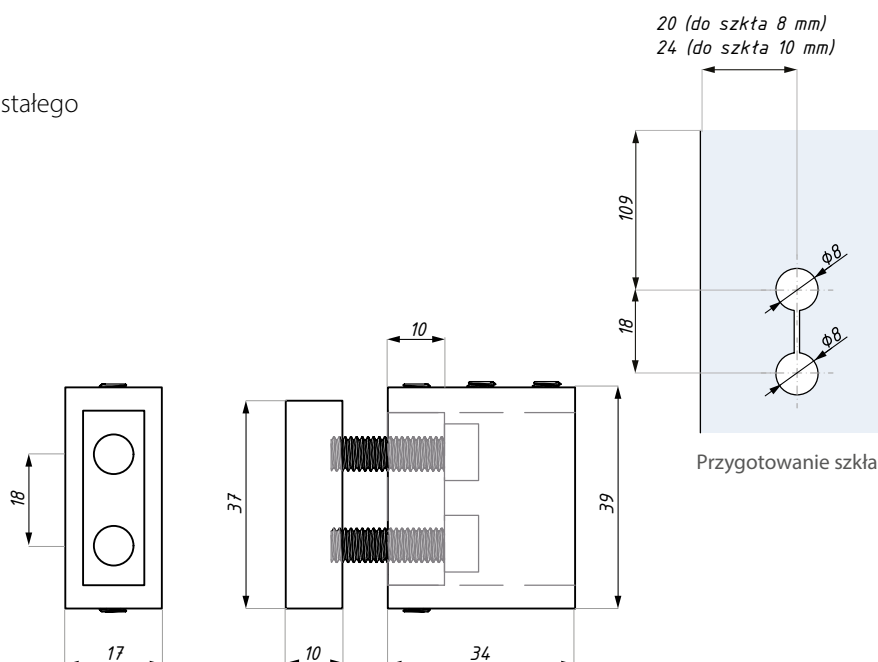
WYKOŃCZENIE:

SSS

PSS

BLG

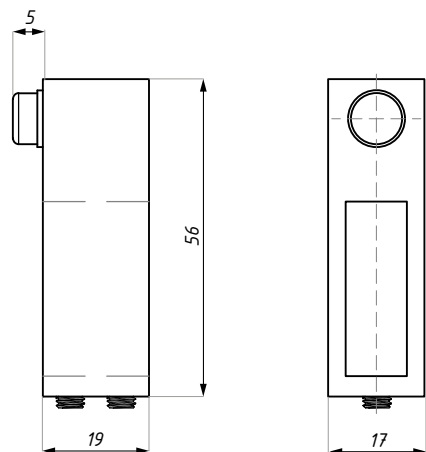
RAL



materiał: stal nierdzewna

NT-STP

Stoper



WYKOŃCZENIE:

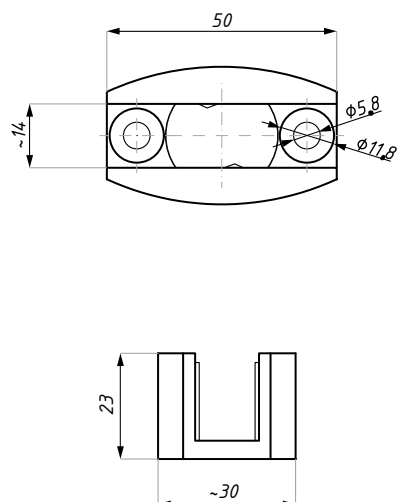
- SSS
- PSS
- BLG
- RAL

część zestawu NT-MSD

materiał: stal nierdzewna

NT-ADJU

Regulowana prowadnica dolna



WYKOŃCZENIE:

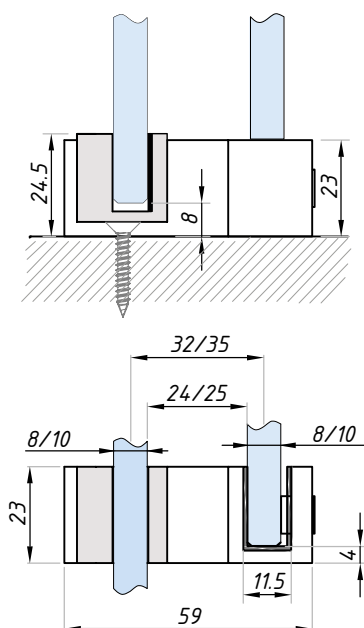
- SSS
- PSS
- BLG
- RAL

część zestawu NT-MSD

materiał: stal nierdzewna

NT-GUIDE

Prowadnica dolna, do szkła 8 lub 10 mm



WYKOŃCZENIE:

- PSS
- BLG
- RAL

materiał: stal nierdzewna

NT-TTG

Mocowanie prowadnicy do szkła

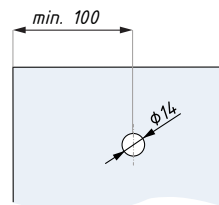
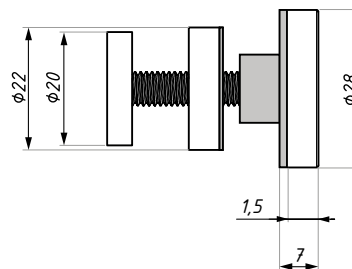
WYKOŃCZENIE:

SSS

PSS

BLG

RAL



Przygotowanie szkła - panel przesuwny

materiał: stal nierdzewna

część zestawu NT-MSD

NT-CORNER

Łącznik narożny 90°

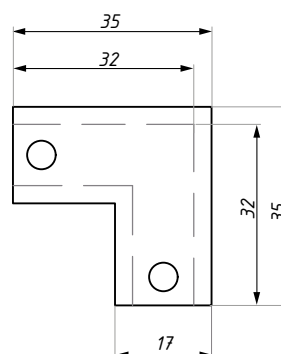
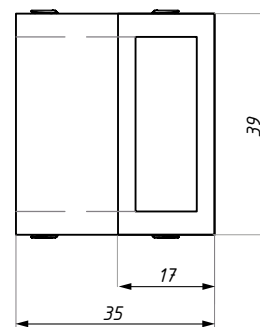
WYKOŃCZENIE:

SSS

PSS

BLG

RAL



UWAGA: maksymalna szerokość drzwi 600 mm (dla wersji dwuskrzydłowej narożnej)

materiał: stal nierdzewna



AGIRA

System przesuwny kabin prysznicowych
- profil kwadratowy



TSA-UNISET

Zestaw akcesoriów do systemu przesuwnego Agira



nośność systemu (kg) 50
max. szerokość drzwi (mm) 1000
min. szerokość drzwi (mm): 450

grubość szkła (mm) 8; 10

Zestaw TSA-UNISET zawiera:	Szt.
Wózki	2
Odboje	2
Narozny łącznik prowadnic 90°	2
Przezroczysta prowadnica podłogowa	1

TSA-TR

Prowadnica

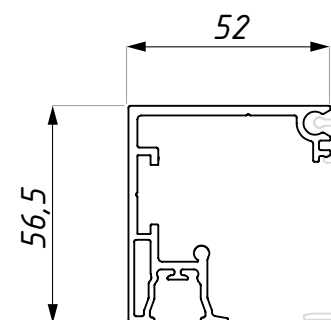
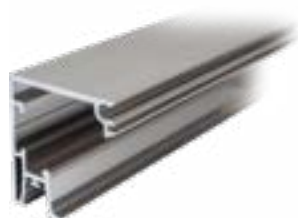
WYKOŃCZENIE:

AX

PC

NABL

RAL



materiał: aluminium

długość (mm): 2000

TSA-COV

Maskownica prowadnicy

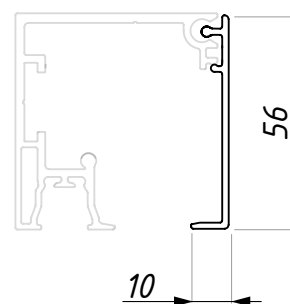
WYKOŃCZENIE:

AX

PC

NABL

RAL



materiał: aluminium

długość (mm): 2000

TSA-GG-EC

Zaślepka czołowa dla wersji szkło - szkło

WYKOŃCZENIE:

NA

BL



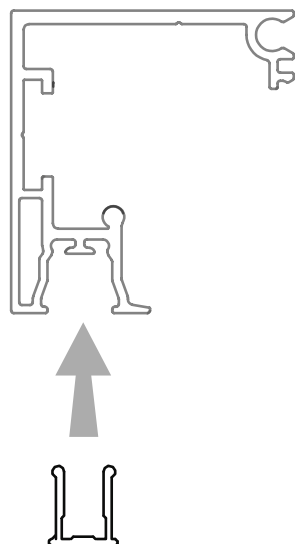
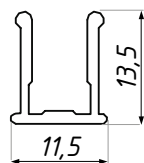
materiał: czarny lub srebrny plastik

TSA-FIXCOV

Maskownica przewodnicy

WYKOŃCZENIE:

- AX
- PC
- NABL
- RAL



materiał: aluminium

długość (mm): 2000

TSA-CON90

Naróżny łącznik przewodnic 90°



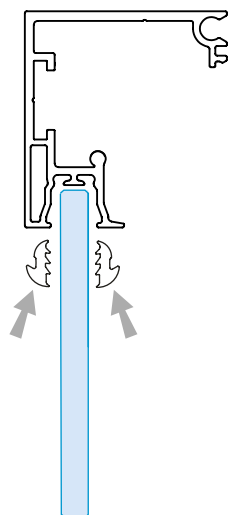
materiał: stal nierdzewna

U1

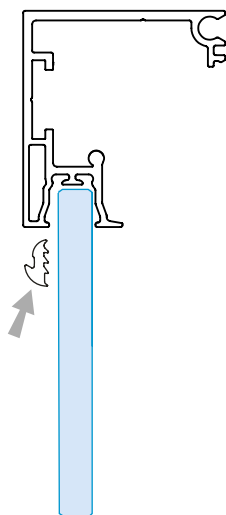
Uszczelka do panelu stałego do szyny przewodzącej TSA-TR

KOLOR:

- WH
- BL



Zastosowanie uszczelki
o grubości 8 mm



Zastosowanie uszczelki
o grubości 10 mm



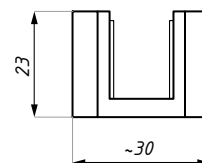
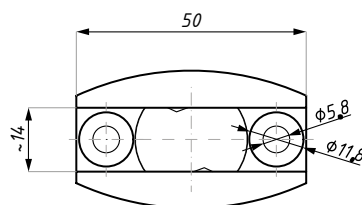
Zastosowanie uszczelki	Profil	Grubość szkła (mm)
U1 + U1	TSA-TR	8
U1	TSA-TR	10

SHV-ADJU

Regulowana prowadnica dolna

WYKOŃCZENIE:

- AX
- PC
- BLG
- RAL



materiał: stal nierdzewna

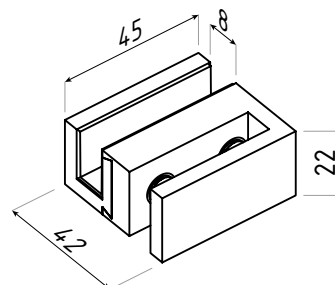
grubość szkła (mm) 8, 10

GUIDE-MAG

Magnetyczna prowadnica podłogowa, montaż bez wiercenia

WYKOŃCZENIE:

- NAS
- BLG

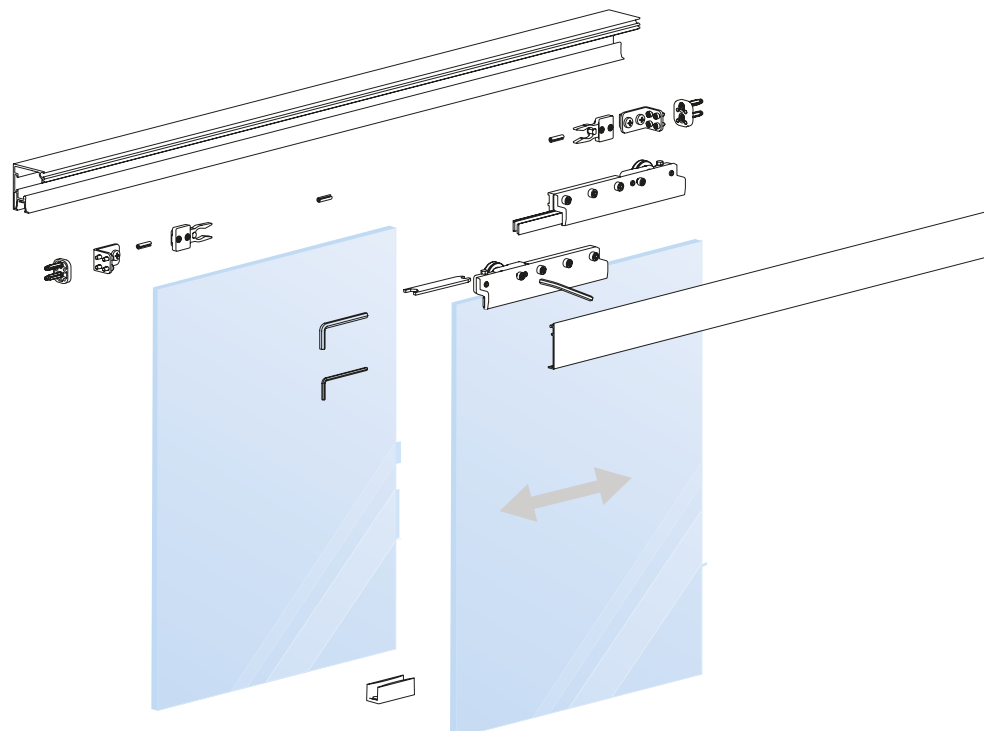
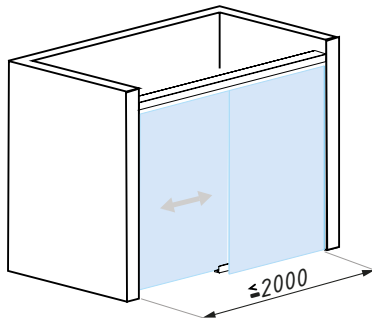


materiał: aluminium

grubość szkła (mm) 8

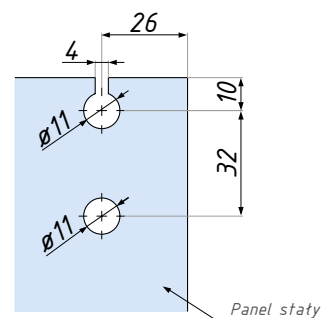
System przesuwny AGIRA

Montaż ściana - ściana

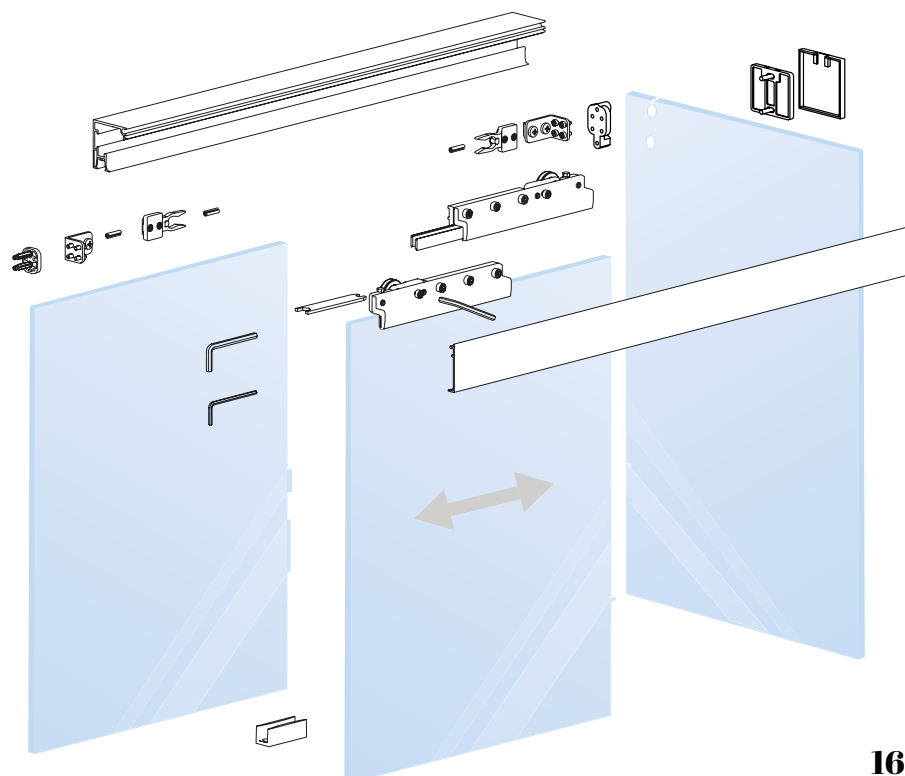
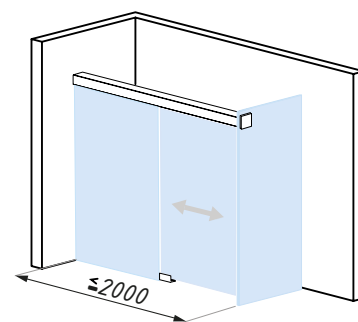


System przesuwny AGIRA

Montaż ściana - szkło

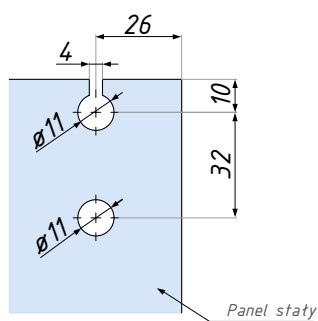


Przygotowanie szkła, panel stały

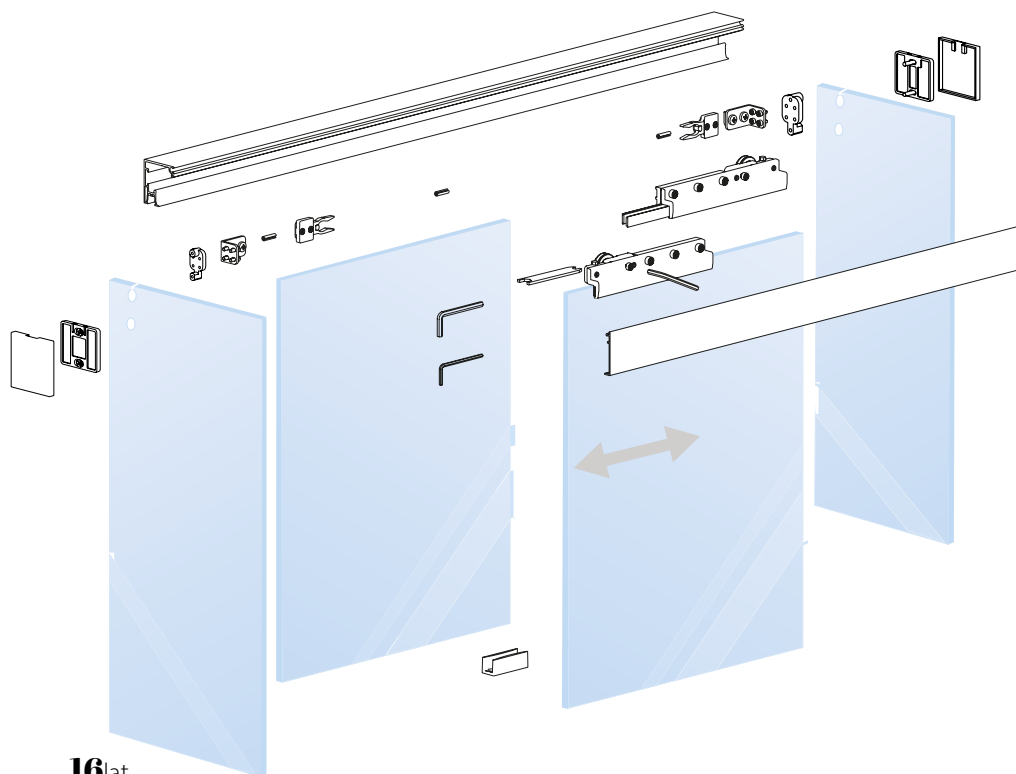
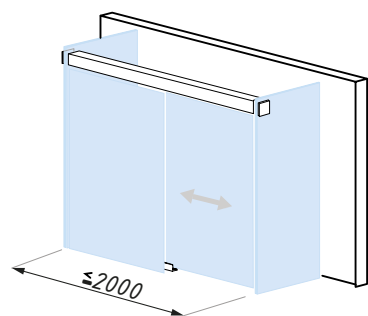


System przesuwny AGIRA

Montaż szkła - szkło

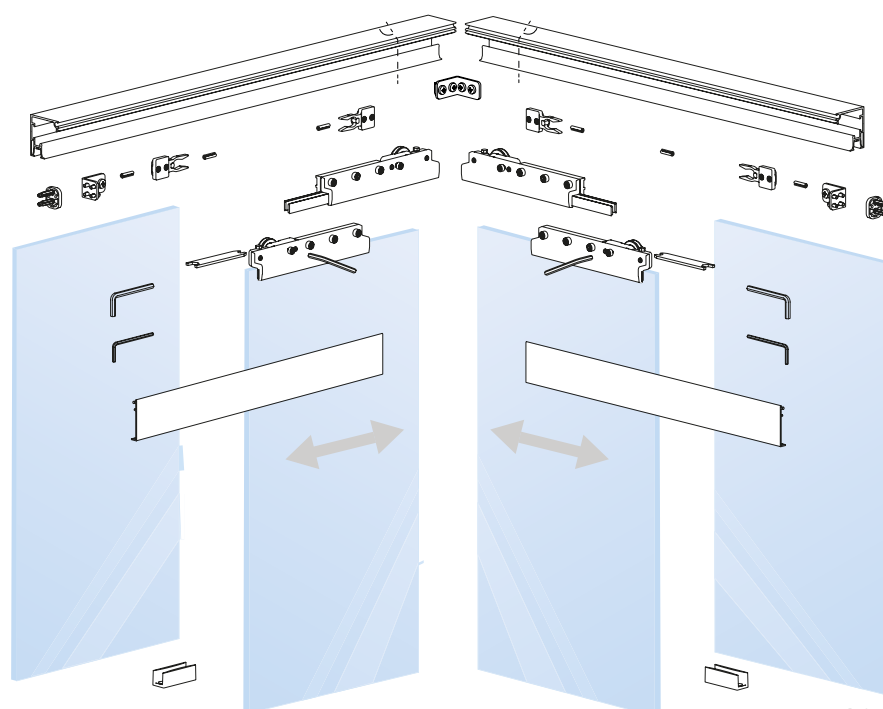
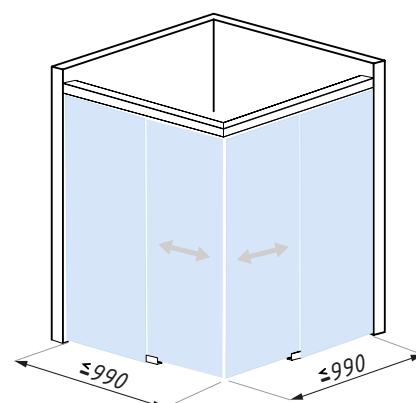


Przygotowanie szkła, panel stały



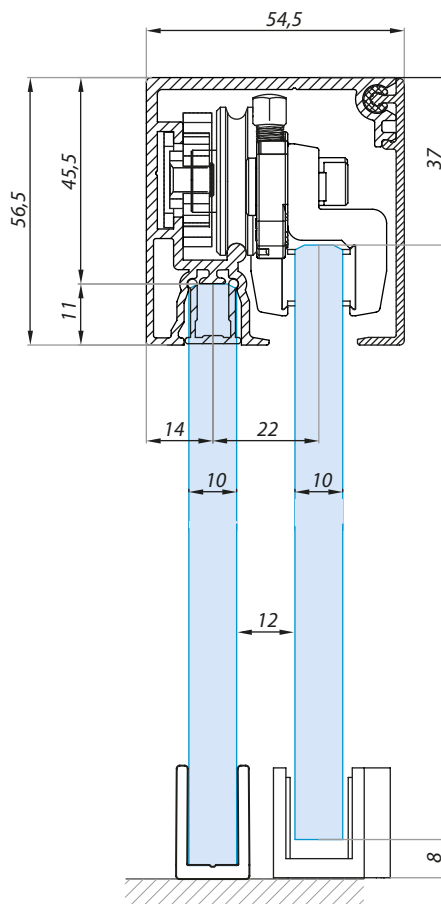
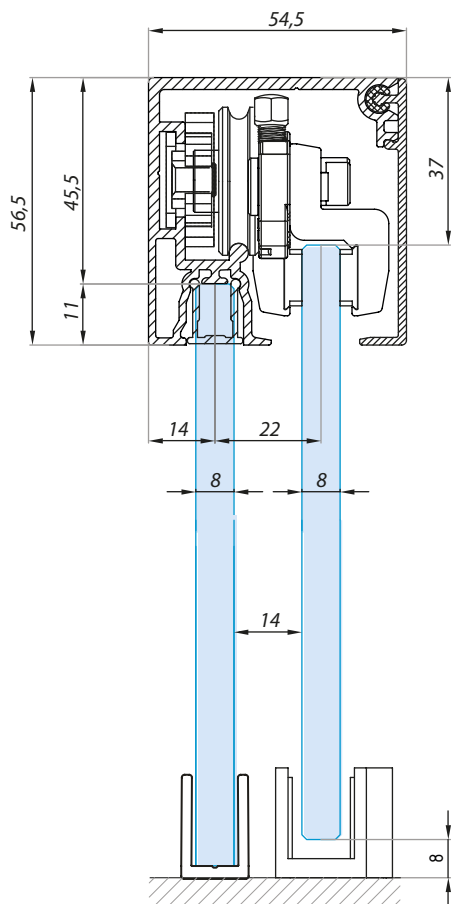
System przesuwny AGIRA

Dwa panele przesuwne i dwa stałe, montaż ściana-ściana 90°

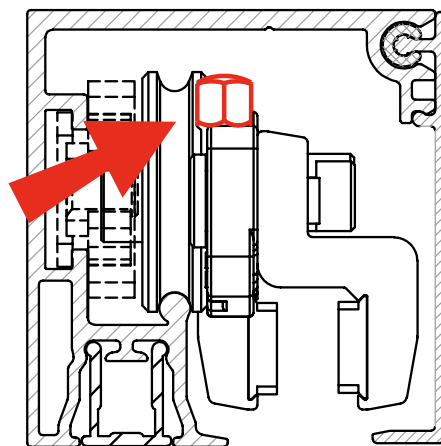
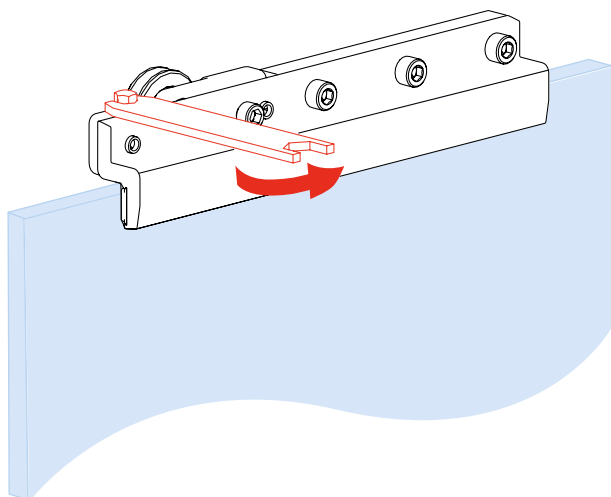


AGIRA

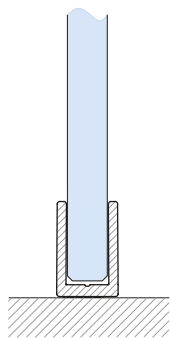
Przekrój, szkło 8 mm i 10 mm



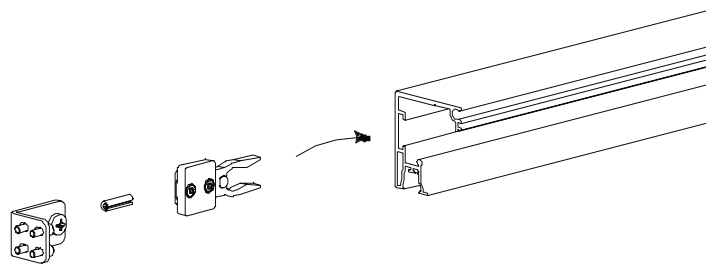
Ustawienie ogranicznika bezpieczeństwa



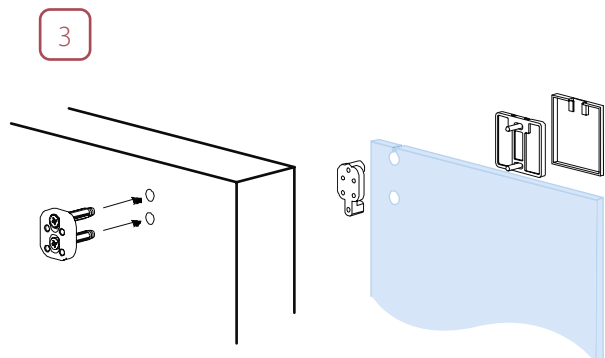
1



2



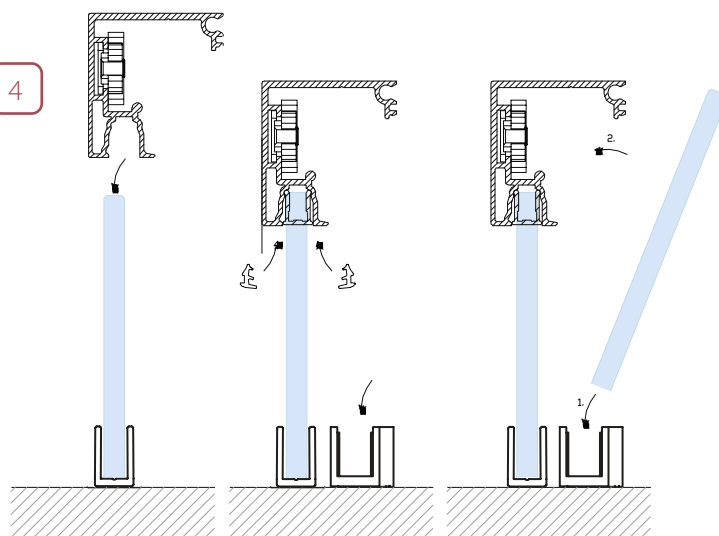
3



Mocowanie do ściany

Mocowanie do szkła

4

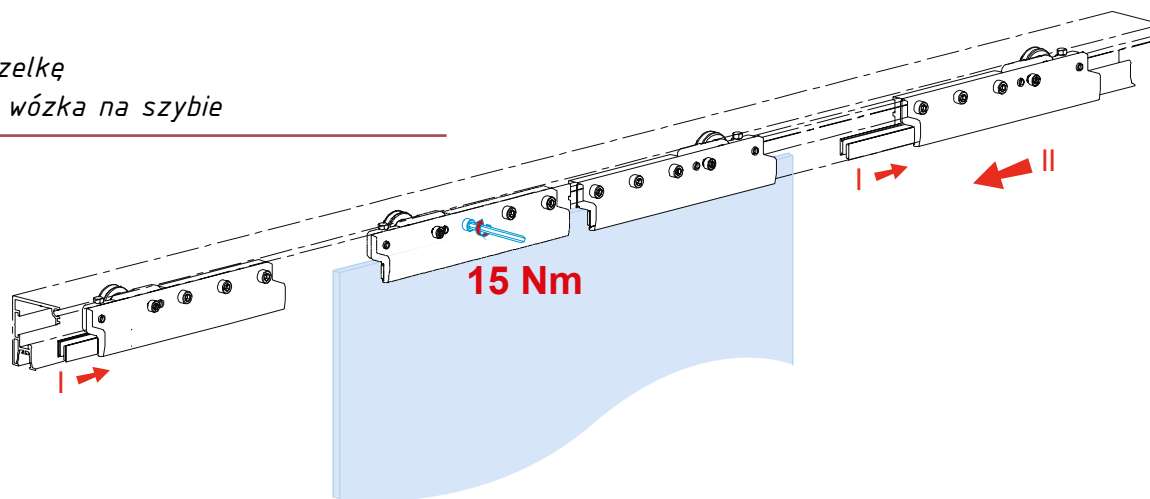


5

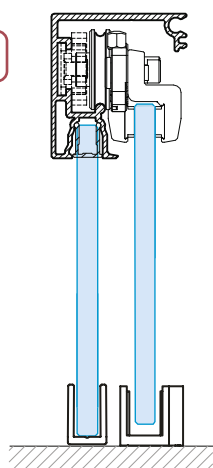
6

I - Wtóż uszczelkę

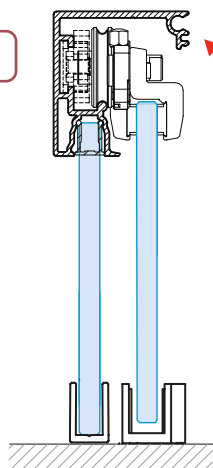
II - Osadzenie wózka na szybie



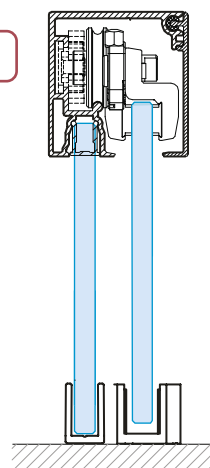
7



8

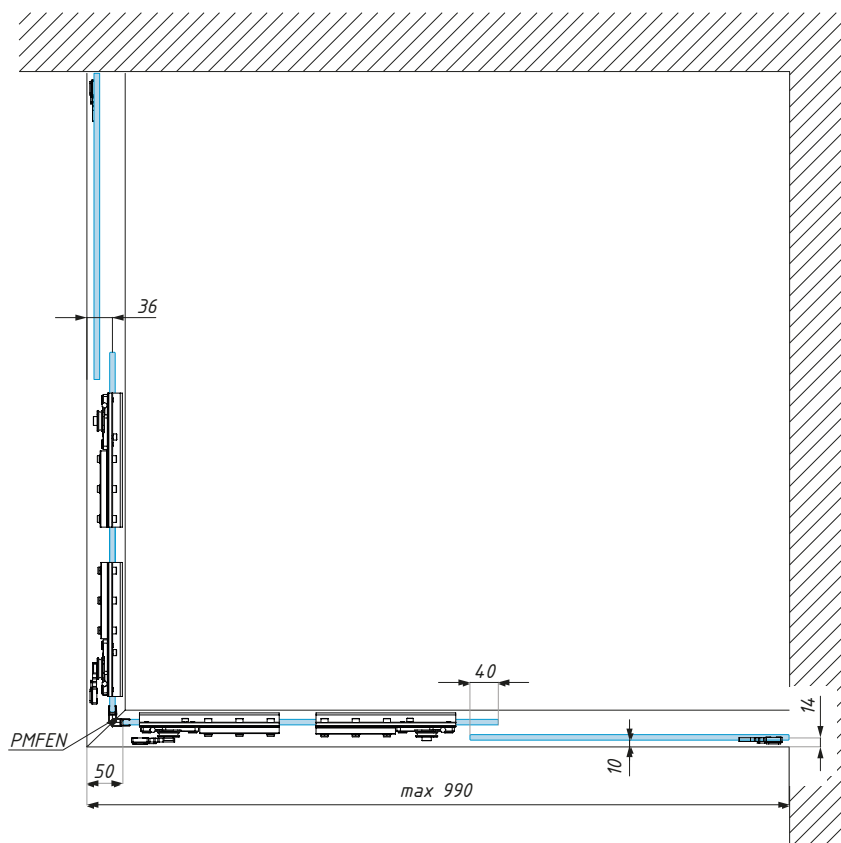


9



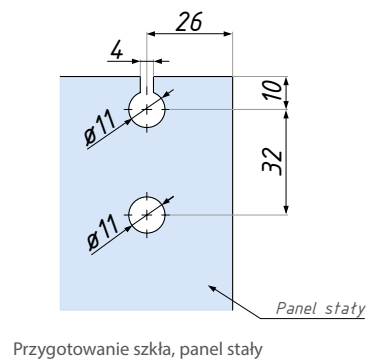
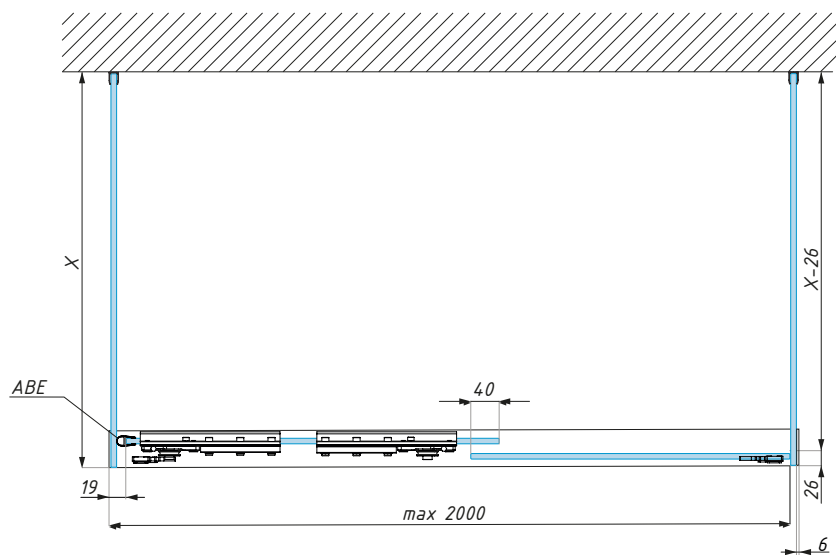
PRZYKŁADOWY MONTAŻ

Wariant z dwoma panelami przesuwnymi i dwoma panelami stałymi

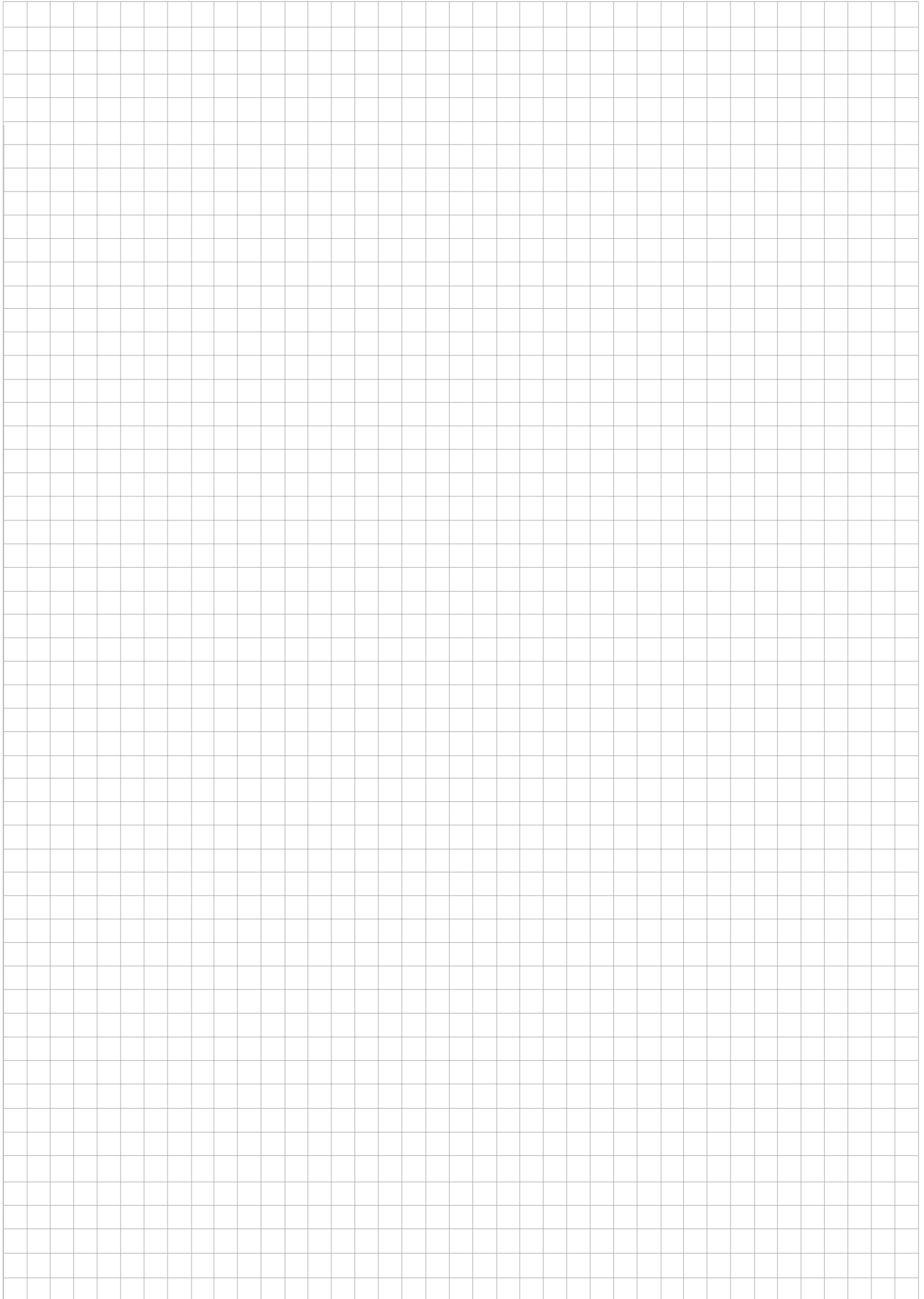


PRZYKŁADOWY MONTAŻ

Wariant z jednym panelem przesuwnym i trzema panelami stałymi



Przygotowanie szkła, panel stały





AREZZO

System przesuwny do kabin prysznicowych - cichy domyk





System prysznicowy AREZZO to innowacyjny system drzwi przesuwnych, który charakteryzuje się nie tylko minimalistycznym designem i zaawansowaną technologią, ale także łatwą instalacją. Dzięki mechanizmowi mocującemu nie ma już potrzeby wiercenia otworów w szklanym panelu, co upraszcza proces instalacji. Specjalne wkładki mocujące gwarantują bezpieczne i stabilne zamocowanie stałego szkła. Tworzą one wyważoność, która przesuwają drzwi przesuwne delikatnie i płynnie.

System AREZZO do pryszniców nadaje się zarówno do zastosowań wewnątrz i narożnych, jak i do pryszniców wolnostojących i ma nośność do 40 kg. System można zainstalować z regulowanym progiem dolnym lub w wersji bezprogowej. Niewielka szczelina (12 mm) między panelem stałym a drzwiami przesuwymi minimalizuje wyciek wody podczas kąpieli.

Grubość szkła: 8; 10 mm

Nie jest wymagane przygotowanie szkła

Regulacja wysokości ± 3 mm

Minimalna szerokość drzwi dla tłumienia jednostronnego: 400 mm

Minimalna szerokość drzwi dla tłumienia dwustronnego: 600 mm

Ważne: Profile łączące do szkła stałego i listwy uszczelniające do drzwi nie wchodzi w skład zestawu.

Przesuwny system prysznicowy do montażu na ścianie

AREZZO – przesuwny system prysznicowy z cichym domykaniem

WYKOŃCZENIE:

NA

PC

NABL

RAL




DEŁGOŚĆ:

1200





2000



Elementy do montażu na ścianie: Szt.

	Zestaw prowadnica z maskownicą	1
	Wózki	2
	Mocowanie prowadnicy do ściany	2

Powiązane komponenty do montażu na ścianie: Szt.

	Standardowy odbojnik	2
	Tłumik	1 (2)
	Prowadnica dolna	1
	Próg, 1m	1

do szkła (mm): 8; 10
materiał: aluminium

min. szerokość skrzydła dla tłumienia jednostronnego (mm): 400
min. szerokość skrzydła dla tłumienia dwustronnego (mm): 600
nośność (kg): 40

System prysznicowy przesuwny montaż ściana - szkło

AREZZO – przesuwny system prysznicowy z cichym domykaniem

WYKOŃCZENIE:

NA

PC

NABL




RAL





DŁUGOŚĆ:

1200

2000



Elementy do montażu ściana/szkło:		Szt.
	Zestaw prowadnica z maskownicą	1
	Wózki	2
	Elementy montażowe do szkła i ściany, lewe i prawe	2

Powiązane komponenty do montażu ściana/szkło:		Szt.
	Standardowy odbojnik	2
	Tłumik	1 (2)
	Prowadnica dolna	1
	Próg, 1m	1

min. szerokość skrzydła dla tłumienia jednostronnego (mm): 400
min. szerokość skrzydła dla tłumienia dwustronnego (mm): 600
nośność (kg): 40

do szkła (mm): 8; 10
materiał: aluminium

System prysznicowy przesuwny montaż szkło - szkło

AREZZO – przesuwny system prysznicowy z cichym domykaniem

WYKOŃCZENIE:

NA

PC

NABL




RAL





DŁUGOŚĆ:

1200

2000



	Elementy do montażu szkło/szkło:	Szt.
	Zestaw prowadnica z maskownicą	1
	Wózki	2
	Elementy montażowe do szkła, lewe i prawe	2

	Powiązane komponenty do montażu szkło/szkło:	Szt.
	Standardowy odbojnik	2
	Tłumik	1 (2)
	Prowadnica dolna	1
	Próg, 1m	1

do szkła (mm): 8; 10
materiał: aluminium

min. szerokość skrzydła dla tłumienia jednostronnego (mm): 400
min. szerokość skrzydła dla tłumienia dwustronnego (mm): 600
nośność (kg): 40

Narożny system prysznicowy przesuwny

AREZZO – przesuwny system prysznicowy z cichym domykaniem

WYKOŃCZENIE:

NA

PC

NABL

RAL

DŁUGOŚĆ:

1200

2000



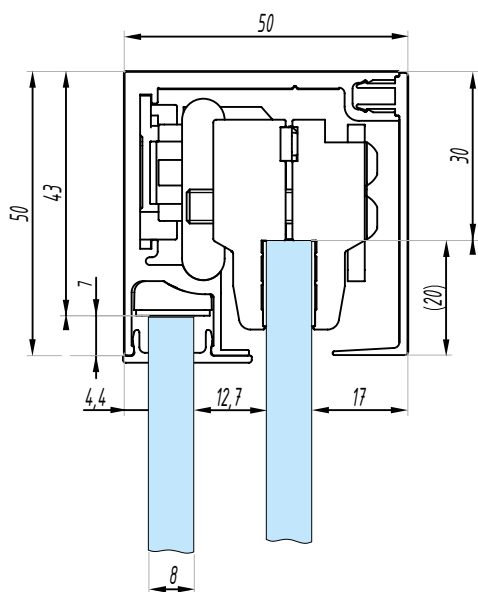
Elementy do systemu narożnego:		Szt.	Powiązane komponenty do systemu narożnego:		Szt.
	Zestaw prowadnica z maskownicą	1		Standardowy odbojnik	4
	Wózki	4		Tłumik	2 (4)
	Mocowanie prowadnicy do ściany, lewy i prawy	2		Prowadnica dolna	2
	Narożny łącznik prowadnic	1		Próg, 1m	1
				Narożnik łączący progi	1

min. szerokość skrzydła dla tłumienia jednostronnego (mm): 400
min. szerokość skrzydła dla tłumienia dwustronnego (mm): 600
nośność (kg): 40

do szkła (mm): 8; 10
materiał: aluminium

MTA-TR-SET

Zestaw prowadnica z maskownicą i profilem zaślepiającym do panelu stałego



WYKOŃCZENIE:

NA

PC

NABL

RAL

DŁUGOŚĆ:

1200

2000

materiał: aluminium

nośność (kg) 40

MTA-TL

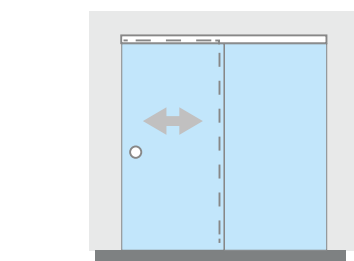
Tłumik do systemu przesuwnego

Obustronne tłumienie



Tłumik MTA-TL

Tłumik MTA-TL



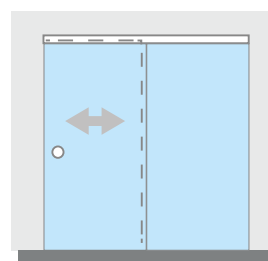
min. szerokość skrzydła dla tłumienia dwustronnego (mm): 600

Jednostronne tłumienie



Tłumik MTA-STP

Tłumik MTA-TL



min. szerokość skrzydła dla tłumienia jednostronnego (mm): 400

materiał: aluminium

nośność (kg) 40

MTA-MP

Próg do systemu przesuwnego AREZZO

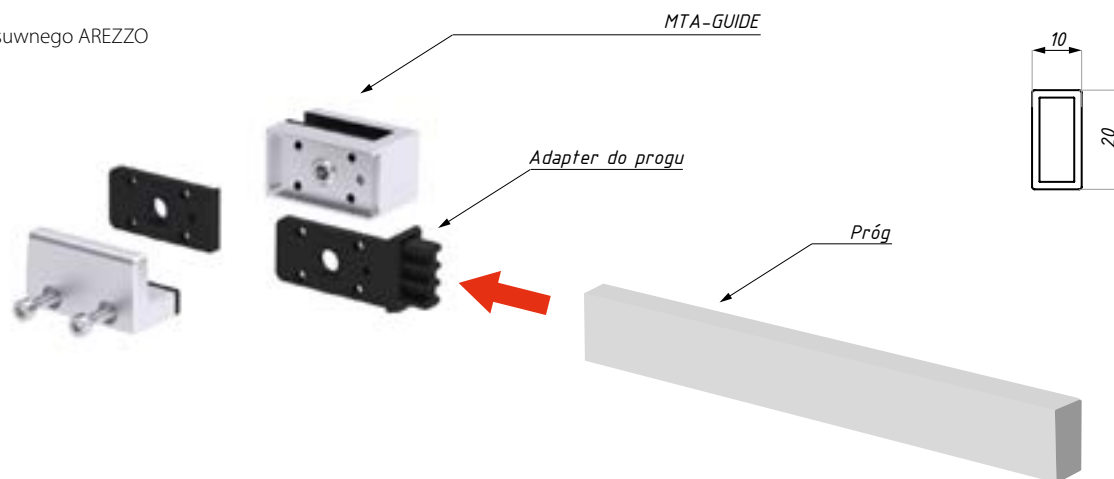
WYKOŃCZENIE:

NA

PC

NABL

RAL



wraz z zaślepką czołową
długość (mm): 1000

materiał: aluminium

MTA-MP-CORNER

Narożnik łączący progi systemu AREZZO

WYKOŃCZENIE:

NA

PC

NABL

RAL



materiał: aluminium

MTA-GUIDE

Prowadnica dolna do systemu przesuwnego AREZZO z mocowaniem progu MTA-MP

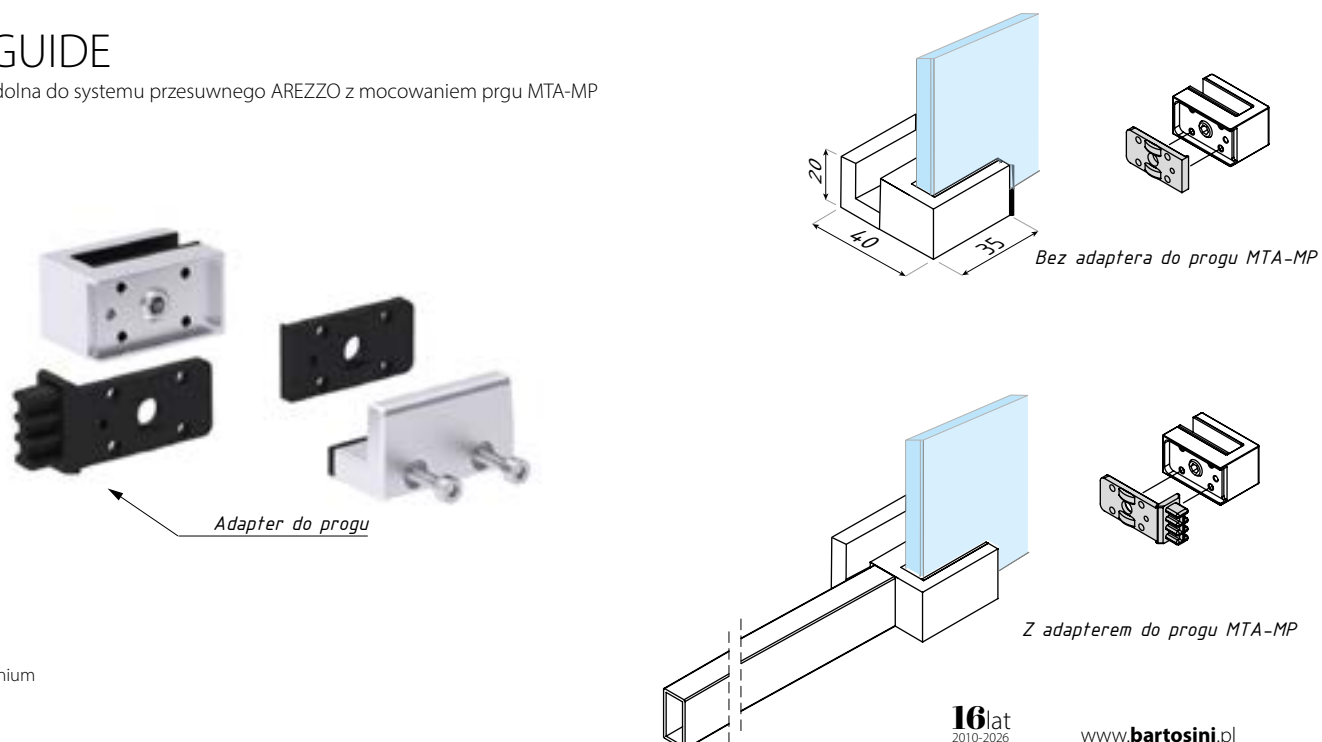
WYKOŃCZENIE:

NA

PC

NABL

RAL



materiał: aluminium

MTA-STP

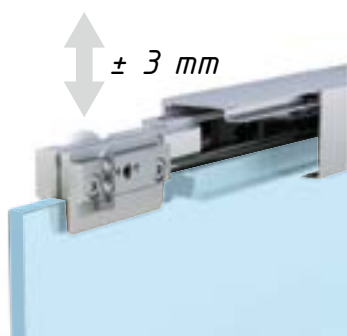
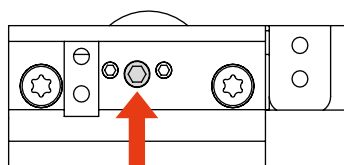
Standardowy odbój do systemu AREZZO bez cichego domykania



materiał: aluminium / guma

MTA-ROLLER

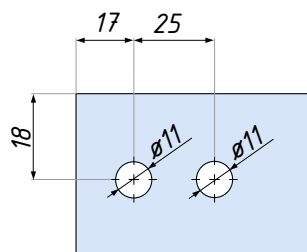
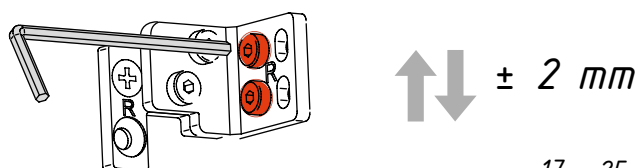
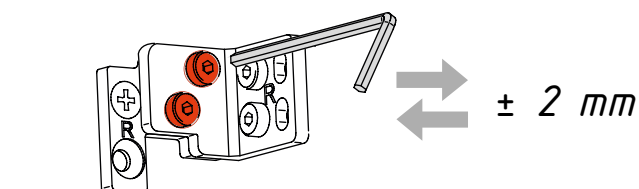
Wózki do systemu przesuwnego AREZZO, lewy + prawy



nośność (kg) 40

MTA-GM-BRACKET

Mocowanie prowadnicy do szkła, lewa + prawa i zaślepka progu MTA-MP



Przygotowanie szkła



WYKOŃCZENIE:

NA

PC

NABL

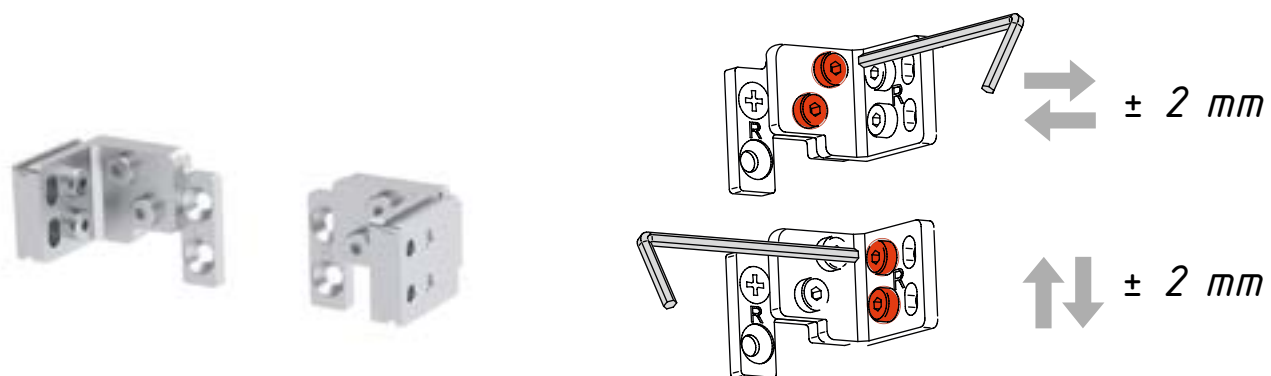
RAL

materiał: aluminium

nośność (kg) 40

MTA-WM-BRACKET

Mocowanie przewodnicy do ściany, lewe + prawe



materiał: aluminium

nośność (kg) 40

MTA-CORNER

Naróżny łącznik przewodnicy

WYKOŃCZENIE:

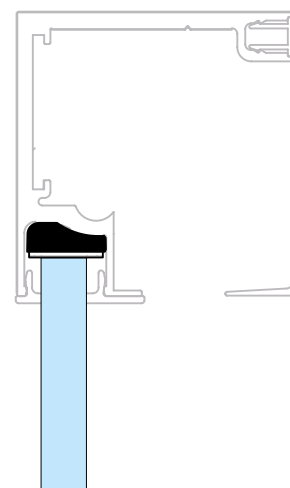
- NA
- PC
- NABL
- RAL



materiał: aluminium

MTA-DP

Podkładki dystansowe do panelu stałego



materiał: plastik

do szkła 8 lub 10 mm

MTA-ADJU

Prowadnica dolna

WYKOŃCZENIE:

AX

NA

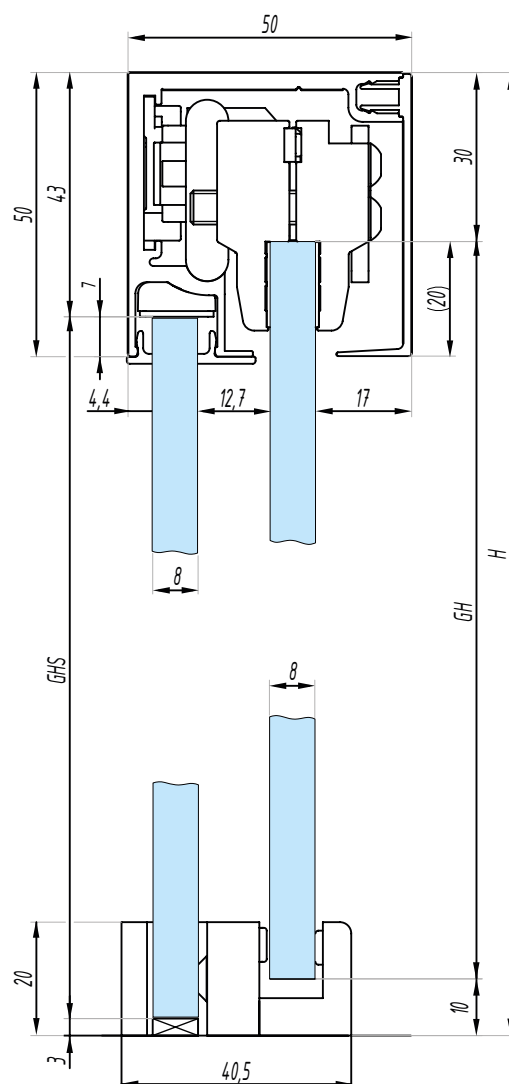
NABL

RAL



materiał: aluminium

Przekrój systemu przesuwnego AREZZO



H - Wysokość systemu

GH - Wysokość szyby skrzydła przesuwnego

GHS - Wysokość panelu stałego

