



1

SPRCHOVÉ KOUTY

1

OZNAČENÍ POVRCHOVÝCH ÚPRAV

Označení standardních povrchových úprav:

SC Kartáčovaný chrom	NA Stříbrný elox	NAS Kartáčovaný elox	PSS Leštěná nerezová ocel
PC Lesklý chrom nebo hliník	AX Imitace kartáčované nerez - ALINOX	AL Surový hliník	SSS Kartáčovaná nerezová ocel

Označení speciálních povrchových úprav:

BL Černá RAL9005 - matná jemná struktura	NABL Černý elox	ANT Antacitová RAL7016 - hladká matná	NAR Stříbrná RAL9006 - hladká matná
BLG Černá galvanizovaná RAL9005 - hladká matná	WH Bílá RAL9016 - matná jemná struktura	RAL Barevný odstín RAL	
STI Nerezová ocel s titanovým povlakem	TIN Zlatý titan	LM Imitace zlatého povrchu	

Označení povrchových úprav - mokré lakování:

BA Stará mosaz	CA Stará měď
BP Leštěná mosaz	CP Leštěná měď
BM Matná mosaz	CM Matná měď

Označení dřevěných povrchových úprav:

WOOD Imitace dřeva	BUK Bukové dřevo	WENGE Wenge
THERMOWOOD	JASAN Jasanové dřevo	DUB Dubové dřevo

Označení barevných provedení pro těsnění:

BL Černá
GR Šedá
WH Transparentní

SPECIÁLNÍ POVRCHOVÉ ÚPRAVY

Lakování nabízených profilů a kování nabízí společnost Bartosini s.r.o. již několik sezón.



Produkty, označené „RAL“, jsou mimo klasického práškového lakování dle škály RAL dostupné také ve speciální povrchové úpravě, mokřem lakování, provedení v stařené mosazi, mědi, nebo v lesklém či matném povrchu.

VZORNÍK

Vzorník speciálních lakování.



Pro získání vzorníku speciálních povrchových úprav kontaktujte společnost Bartosini .

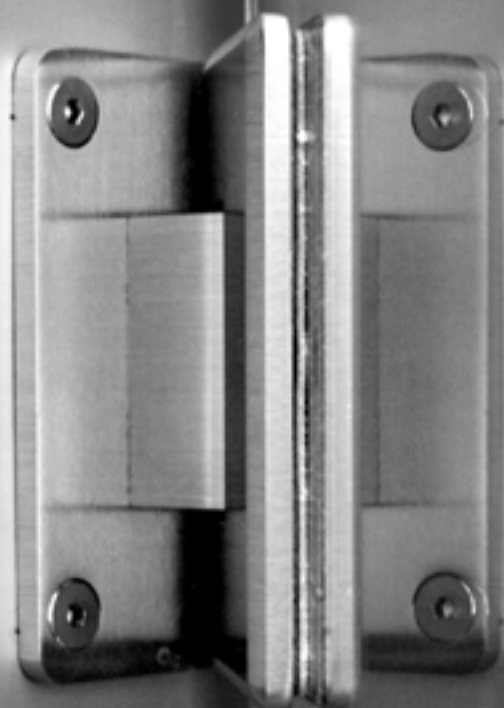
OBSAH

BOLOGNA Regulovatelné a standardní sprchové závěsy a úchyty	1
VENEZIA Regulovatelné sprchové závěsy a úchyty	15
MODICA Regulovatelné sprchové závěsy a úchyty s minimální spárou	27
GELA Regulovatelné sprchové závěsy a úchyty s minimální spárou mezi skly	35
ETNA Sprchové závěsy a úchyty	43
MODENA Sprchová madla a úchyty	59
FORLI Spojky stabilizačních tyčí	69
BUDRIO Těsnění a prahy ke sprchovým koutům	89
TRIESTE SF40 Posuvný sprchový systém - oválný profil	111
NOTO Posuvný sprchový systém - hranatý profil	121
AGIRA Posuvný sprchový systém - hranatý	129
AREZZO Posuvný sprchový systém s tlumeným dojezdem	141



BOLOGNA

Sprchové závěsy a úchyty



SPRCHOVÉ ZÁVĚSY A ÚCHYTY

GX990 - SPRCHOVÉ ZÁVĚSY

Závěsy s aretací v 0° a $\pm 90^\circ$, použití závěsů vždy v páru - max. 60 kg váha skla, obsahují plastové záslepky šroubů

Vhodné pro sklo ESG 8 a 10 mm, pro oboustranné otvírání dveří šířky max. 900 mm

Mosazné tělo závěsů: chromovaná povrchová úprava - lesklá, matná / kartáčovaná nebo černá galvanizovaná



GX990.1



GX990.1OS



GX990.2



GX990.3



GX990.4

PC400 - SPRCHOVÉ ÚCHYTY

Obsahují záslepky montážních otvorů

Vhodné pro sklo ESG 8 a 10 mm

Mosazné tělo úchytů: chromovaná povrchová úprava - lesklá, matná / kartáčovaná nebo černá galvanizovaná



PC 401



PC 401L



PC 402



PC 403



PC 406

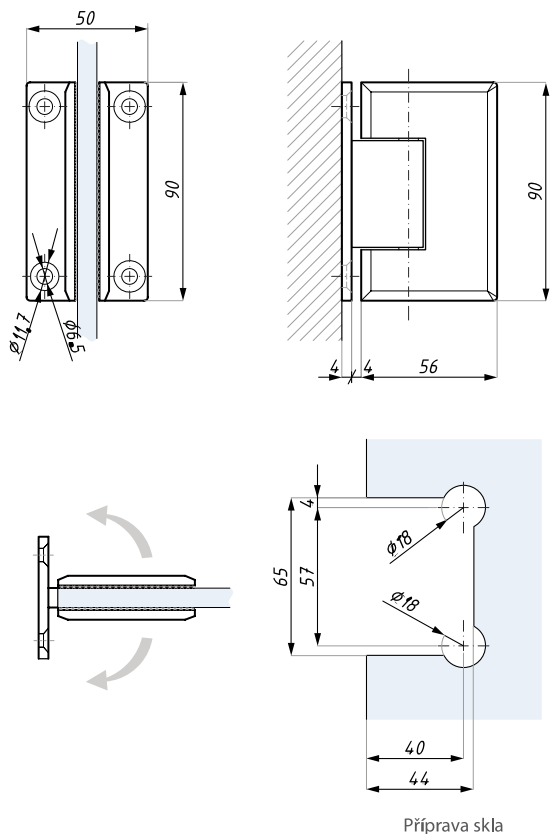


PC 406L



PC 414

GX990.1

 Závěs s aretací $\pm 90^\circ$ (sklo - zeď 90°)

 POVRCHOVÁ
ÚPRAVA:

SC

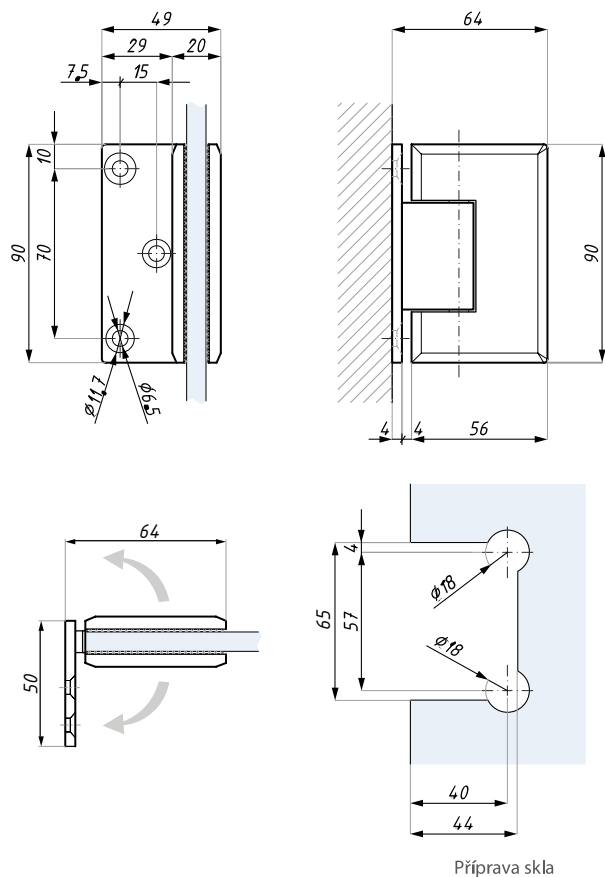
PC

BLG



materiál: mosaz	max. šířka dveří (mm): 900	tloušťka skla (mm): 8; 10
	doporučený utahovací moment (Nm): 10	max. váha dveří na pár (kg): 60

GX990.1OS

 Závěs s aretací $\pm 90^\circ$ s bočním kotvením (sklo - zeď 90°)

 POVRCHOVÁ
ÚPRAVA:

SC

PC

BLG



materiál: mosaz	max. šířka dveří (mm): 900	tloušťka skla (mm): 8; 10
	doporučený utahovací moment (Nm): 10	max. váha dveří na pár (kg): 60

GX990.2

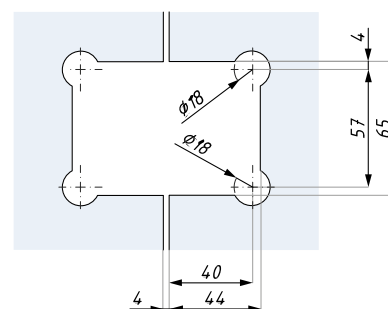
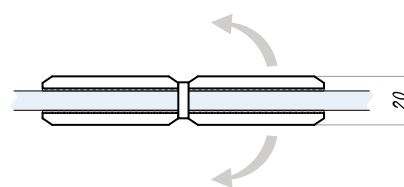
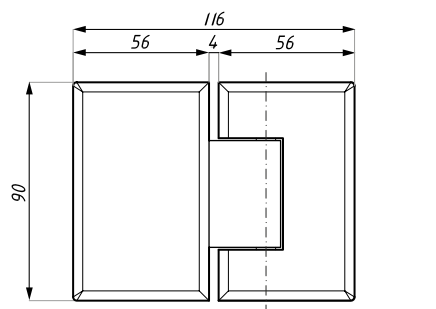
Závěs s aretací ± 90° (sklo - sklo 180°)

POVRCHOVÁ
ÚPRAVA:

SC

PC

BLG



Příprava skla

tloušťka skla (mm): 8; 10
max. váha dveří na pár (kg): 60

max. šířka dveří (mm): 900
doporučený utahovací moment (Nm): 10

materiál: mosaz

GX990.3

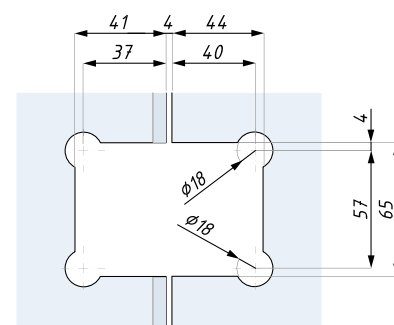
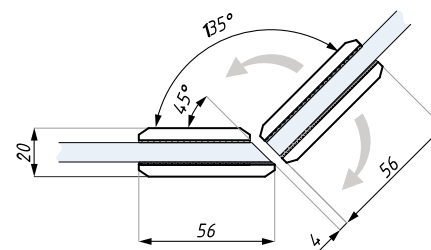
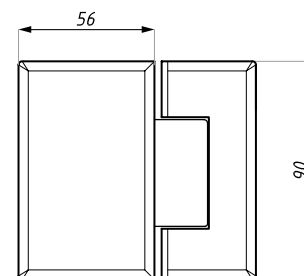
Závěs s aretací ± 90° (sklo - sklo 135°)

POVRCHOVÁ
ÚPRAVA:

SC

PC

BLG



Hrana skla 45° Příprava skla

tloušťka skla (mm): 8; 10
max. váha dveří na pár (kg): 60

max. šířka dveří (mm): 900
doporučený utahovací moment (Nm): 10

materiál: mosaz

16let
2010-2026

GX990.4

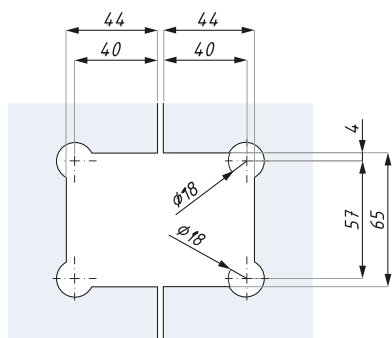
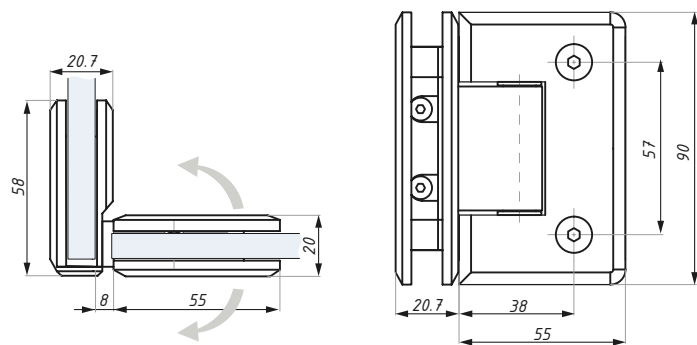
Závěs s aretací ± 90° (sklo - sklo 90°)

POVRCHOVÁ
ÚPRAVA:

SC

PC

BLG

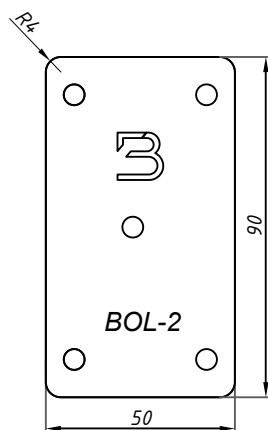


Příprava skla

max. šířka dveří (mm): 900
materiál: mosaz
doporučený utahovací moment (Nm): 10
tloušťka skla (mm): 8; 10
max. váha dveří na pár (kg): 60

GX990.1-DP

Distanční podložka pro standardní i vyosený závěs BOLOGNA, 2 a 3 mm



materiál: nerezová ocel

REGULOVATELNÉ SPRCHOVÉ ZÁVĚSY BOLOGNA

GX990 ADJ

Závěsy s aretací v 0° a ± 90°, použití závěsů vždy v páru - max. 60 kg váha skla, obsahují plastové záslepky šroubů

Vhodné pro sklo ESG 8 a 10 mm, pro oboustranné otvírání dveří šířky max. 900 mm

Mosazné tělo závěsů: chromovaná povrchová úprava - lesklá, matná / kartáčovaná nebo černá galvanizovaná



GX990.1-ADJ



GX990.1OS-ADJ



GX990.2-ADJ



GX990.3-ADJ



GX990.4-ADJ



GX990.1-ADJ

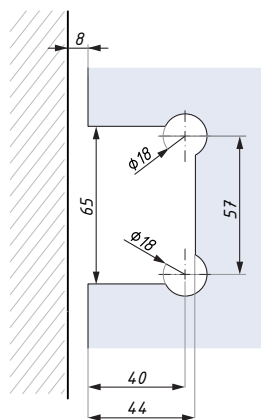
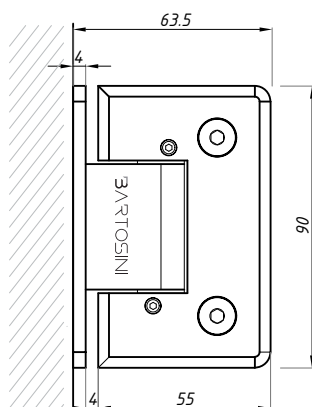
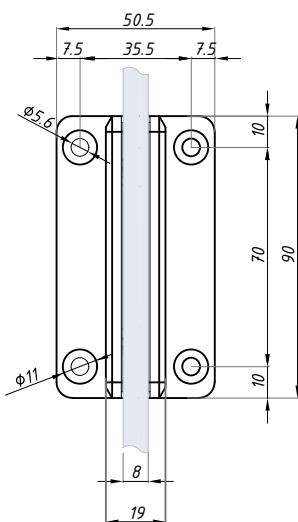
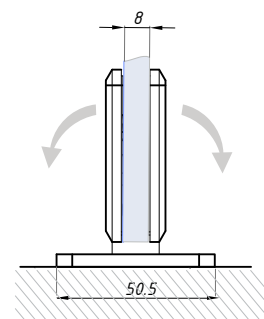
Regulovatelný závěs s aretací ± 90° (sklo - zed' 90°)

POVRCHOVÁ
ÚPRAVA:

SC

PC

BLG



Příprava skla

materiál: mosaz max. šířka dveří (mm): 900 tloušťka skla (mm): 8; 10
doporučený utahovací moment (Nm): 10 max. váha dveří na pár (kg): 60

GX990.1OS-ADJ

Regulovatelný závěs s aretací $\pm 90^\circ$ s bočním kotvením (sklo - zeď 90°)POVRCHOVÁ
ÚPRAVA:

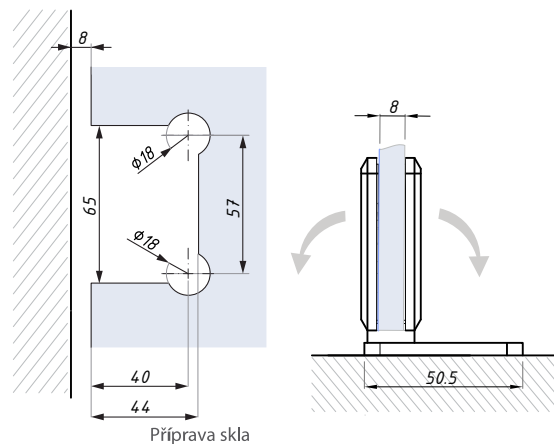
SC

PC

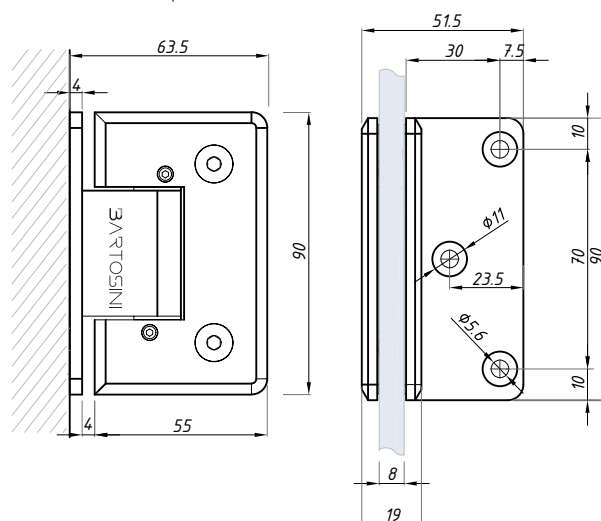
BLG



REGULOVATELNÝ



Příprava skla

tloušťka skla (mm): 8; 10
max. váha dveří na pár (kg): 60max. šířka dveří (mm): 900
doporučený utahovací moment (Nm): 10
materiál: mosaz

GX990.2-ADJ

Regulovatelný závěs s aretací $\pm 90^\circ$ (sklo - sklo 180°)POVRCHOVÁ
ÚPRAVA:

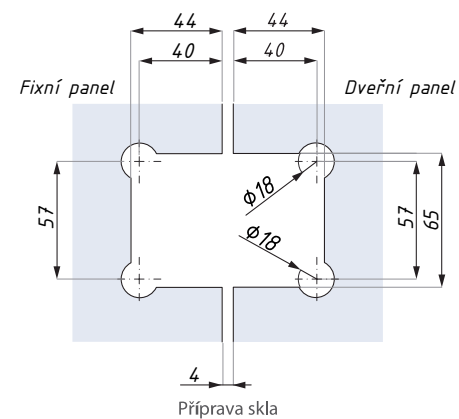
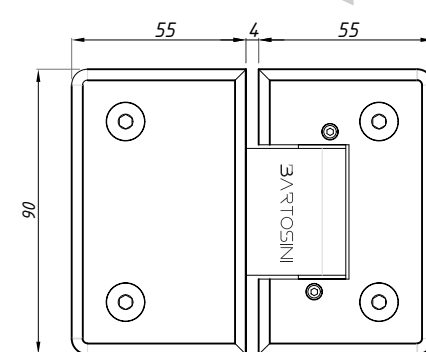
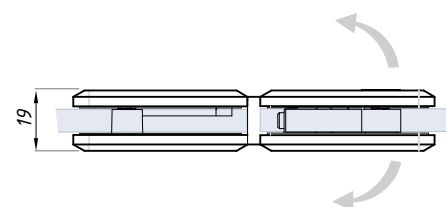
SC

PC

BLG

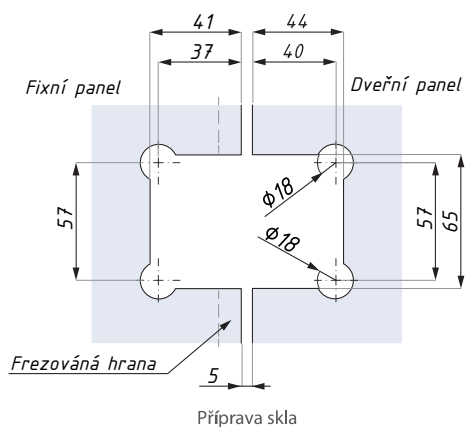
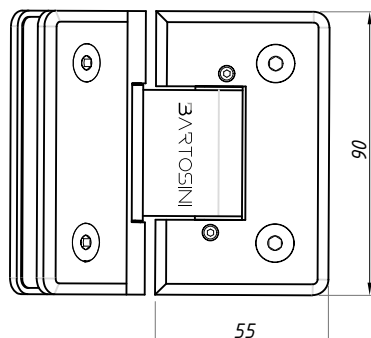
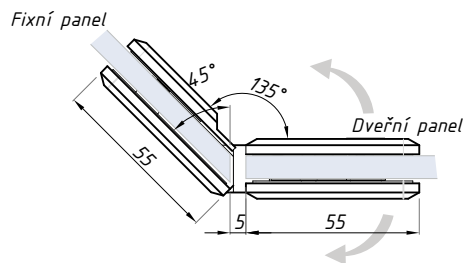


REGULOVATELNÝ



Příprava skla

tloušťka skla (mm): 8; 10
max. váha dveří na pár (kg): 60max. šířka dveří (mm): 900
doporučený utahovací moment (Nm): 10
materiál: mosaz



GX990.3-ADJ

Regulovatelný závěs s aretací $\pm 90^\circ$ (sklo - sklo 135°)


 POVRCHOVÁ
ÚPRAVA:

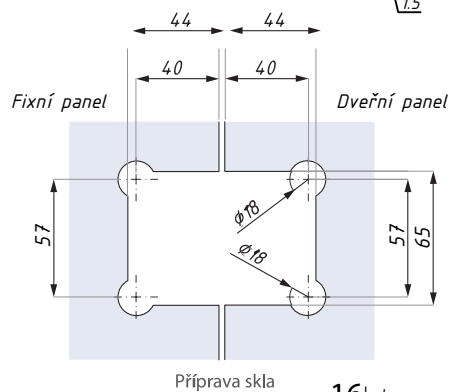
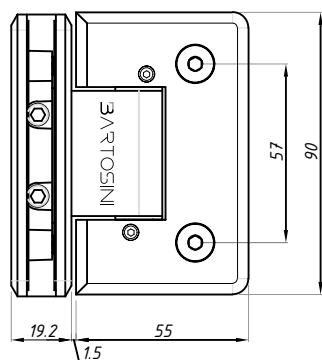
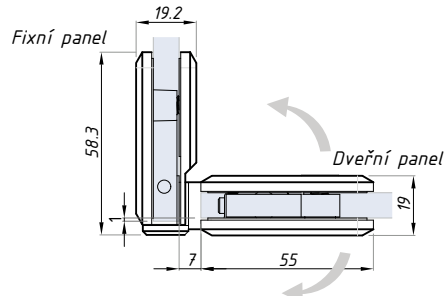
SC

PC

BLG



max. šířka dveří (mm): 900 tloušťka skla (mm): 8; 10
materiál: mosaz doporučený utahovací moment (Nm): 10 max. váha dveří na pár (kg): 60



GX990.4-ADJ

Regulovatelný závěs s aretací $\pm 90^\circ$ (sklo - sklo 90°)


 POVRCHOVÁ
ÚPRAVA:

SC

PC

BLG



max. šířka dveří (mm): 900 tloušťka skla (mm): 8; 10
materiál: mosaz doporučený utahovací moment (Nm): 10 max. váha dveří na pár (kg): 60

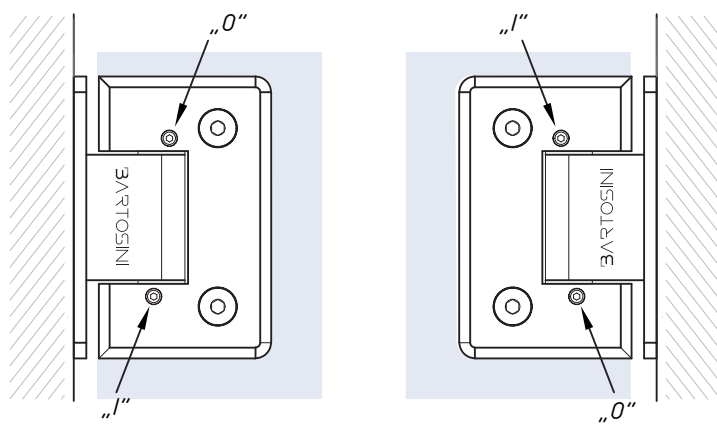
MONTÁŽNÍ NÁVOD

Regulovatelné závěsy BOLOGNA

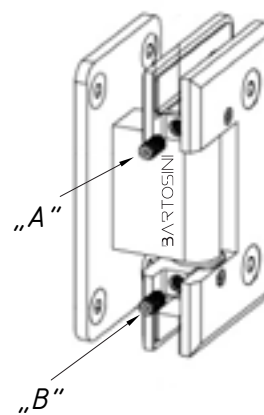
Regulační šrouby „O“ a „I“ pro nastavení nulové polohy jsou v továrním nastavení **DOTAŽENY** a aretační šrouby pro fixaci nastavení „A“ a „B“ jsou **POVOLENY**.

Závěsy vlevo

Závěsy vpravo



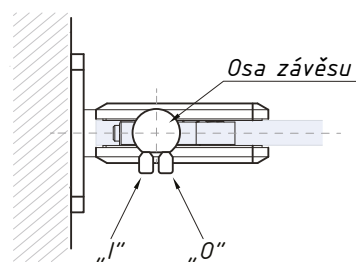
Šrouby pro nastavení nulové polohy



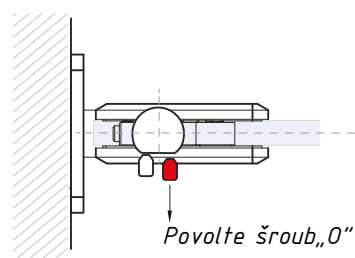
Aretační šrouby



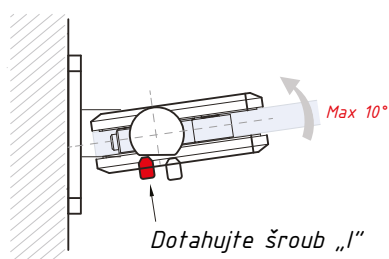
Příklad nastavení závěsu - montáž levé dveře



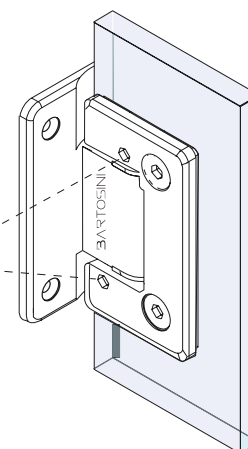
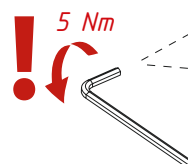
1. Pro vychýlení závěsu na vnější stranu uvolněte regulační šroub „O“.



2. Vychylte panel na vnější stranu a dotahujte šroub „I“.



3. Pro jemné doladění jemně uvolněte šroub „I“ a otáčením regulačním šroubem „O“ vychylujete panel zpět na vnitřní stranu.



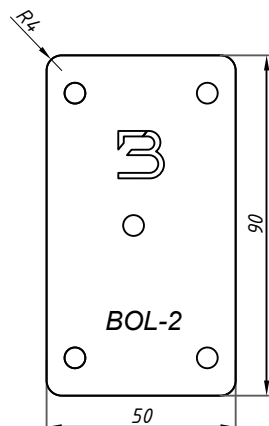
Pro nastavení nulové polohy směrem k vnitřní straně, postupujte opačným způsobem.

Po nastavení nulové polohy, otevřete dveřní křídlo pro uvolnění přístupu k aretačním šroubům „A“ a „B“ a ty utáhněte (max 10Nm). Tímto fixujete nastavení nulové polohy.

PŘED OPAKOVANÝM NASTAVENÍM NULOVÉ POLOHY POVOLTE ARETAČNÍ ŠROUBY „A“ „B“ !

GX990.1-DP

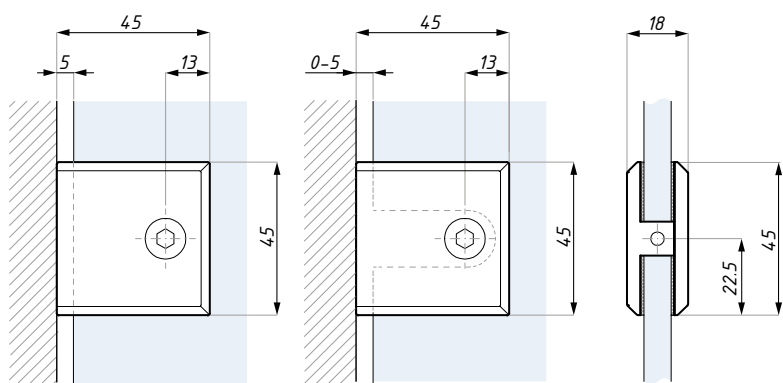
Distanční podložka pro standardní i vyosený závěs BOLOGNA , 2 a 3 mm



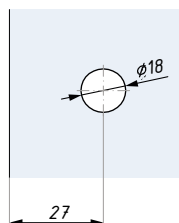
materiál: nerezová ocel

PC401

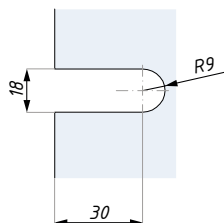
Bodový úchyt (sklo - zed)



POVRCHOVÁ
ÚPRAVA:



Standardní výřez skla



Výřez ve skle typ „U“
regulovatelný 0,5 mm

materiál: mosaz

doporučený utahovací moment (Nm): 10

tloušťka skla (mm): 8; 10

PC401L

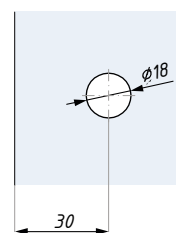
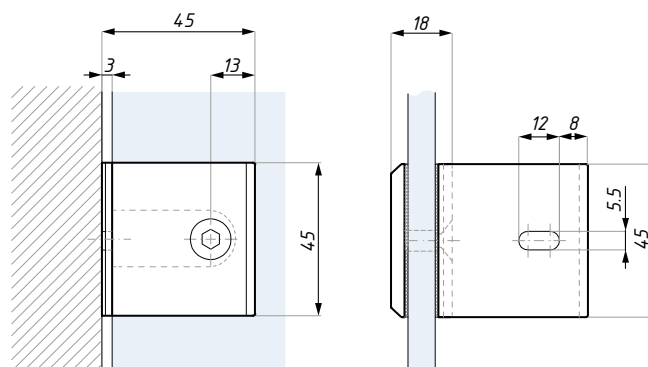
Bodový úchyt (sklo - zed' 90°)

POVRCHOVÁ
ÚPRAVA:

SC

PC

BLG



Příprava skla

tloušťka skla (mm): 8; 10

doporučený utahovací moment (Nm): 10

materiál: mosaz

PC402

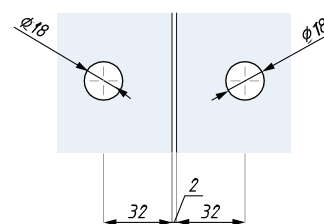
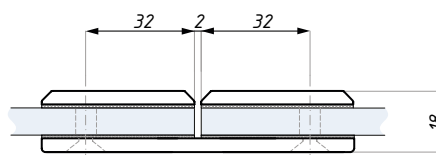
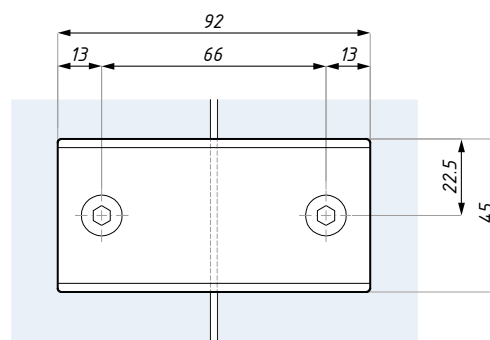
Bodový úchyt (sklo - sklo 180°)

POVRCHOVÁ
ÚPRAVA:

SC

PC

BL



Příprava skla

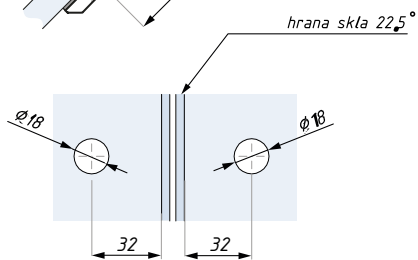
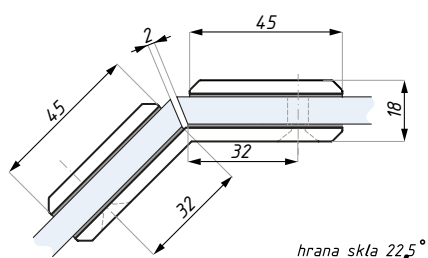
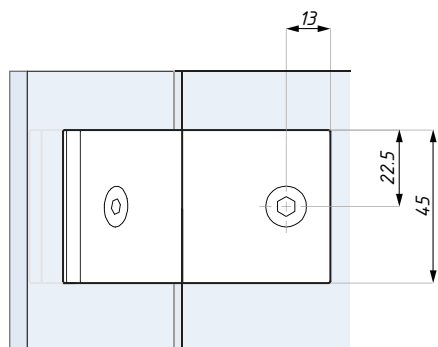
tloušťka skla (mm): 8; 10

doporučený utahovací moment (Nm): 10

materiál: mosaz

PC403

Bodový úchyt (sklo - sklo 135°)



Příprava skla



POVRCHOVÁ
ÚPRAVA:

SC

PC

BL

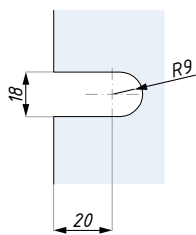
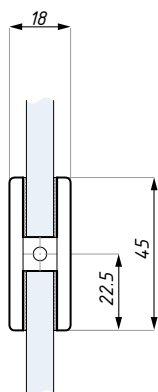
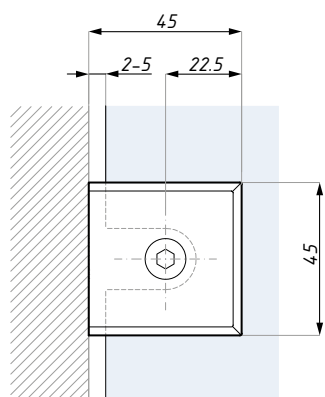
materiál: mosaz

doporučený utahovací moment (Nm): 10

tloušťka skla (mm): 8; 10

PC406

Bodový úchyt (sklo - zed)



Příprava skla



POVRCHOVÁ
ÚPRAVA:

SC

PC

materiál: mosaz

doporučený utahovací moment (Nm): 10

tloušťka skla (mm): 8; 10

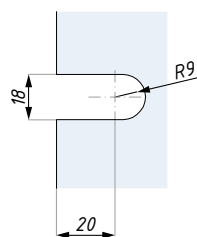
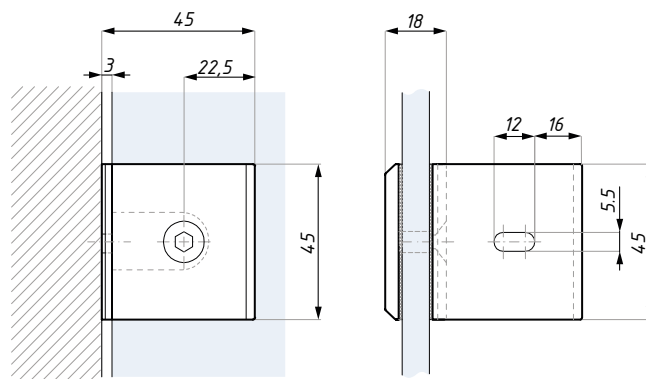
PC406L

Bodový úchyt (sklo - zeď 90°)

POVRCHOVÁ
ÚPRAVA:

SC

PC



Příprava skla

tloušťka skla (mm): 8; 10

doporučený utahovací moment (Nm): 10

materiál: mosaz

PC414

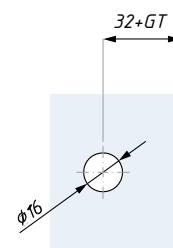
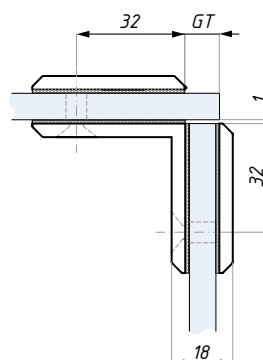
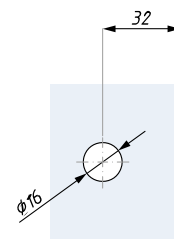
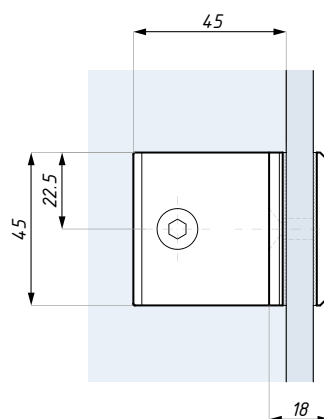
Bodový úchyt (sklo - sklo 90°)

POVRCHOVÁ
ÚPRAVA:

SC

PC

BLG



Příprava skla

GT = tloušťka skla + 2mm

tloušťka skla (mm): 8; 10

doporučený utahovací moment (Nm): 10

materiál: mosaz



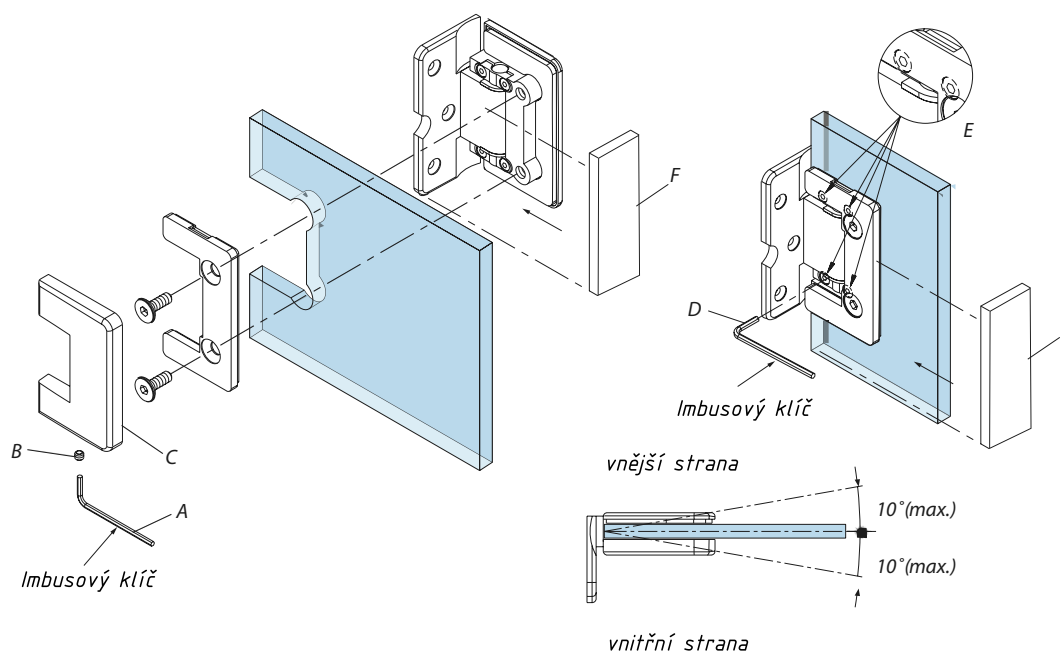
VENEZIA

Regulovatelné sprchové závěsy
a úchyty



Montáž závěsů a nastavení nulové pozice dveří v zavřené poloze:

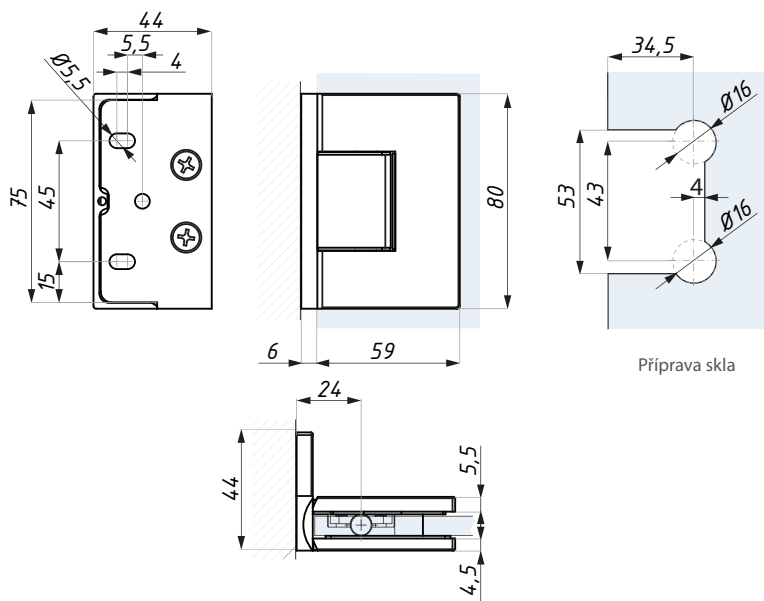
1. Povolte šroub (B) imbusovým klíčem (A)
2. Sejměte kryt (C)
3. Pro regulaci úhlu zavírání povolte 4 šrouby (E) a otáčejte je o 1 otáčku proti chodu hodinových ručiček
4. Po nastavení požadovaného úhlu (max $\pm 10^\circ$) dotáhněte šrouby (E)
5. Nasadte kryt
6. Dotáhněte šroub (B)
7. Nasadte kryt na montážní destičku
8. POZOR: Zkontrolujte dotažení šroubů E i v případě, že nebyla prováděna regulace úhlu



TGAH821OS

Regulovatelný závěs s bočním kotvením (sklo - zeď 90°)

NOVINKA



POVRCHOVÁ
ÚPRAVA:

- SC
- PC
- BLG



Poznámka: skryté montážní šrouby

max. šířka křídla pro pár závěsů (mm): 750

dop. utahovací moment (Nm): 10

materiál: mosaz

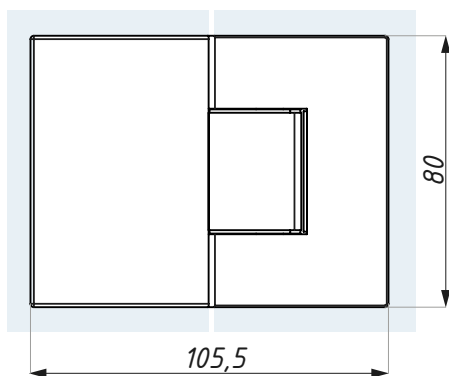
max. váha skla na jeden pár závěsů (kg): 45

tloušťka skla (mm): 6; 8

TGAH822

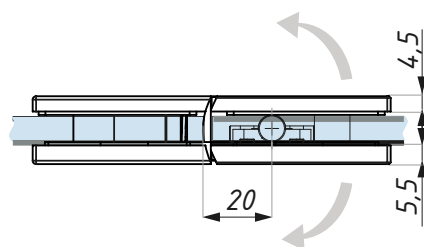
Regulovatelný závěs (sklo - sklo 180°)

NOVINKA



POVRCHOVÁ
ÚPRAVA:

- SC
- PC
- BLG



Poznámka: skryté montážní šrouby

max. šířka křídla pro pár závěsů (mm): 750

dop. utahovací moment (Nm): 10

materiál: mosaz

max. váha skla na jeden pár závěsů (kg): 45

tloušťka skla (mm): 6; 8

NOVINKA

TGAH824

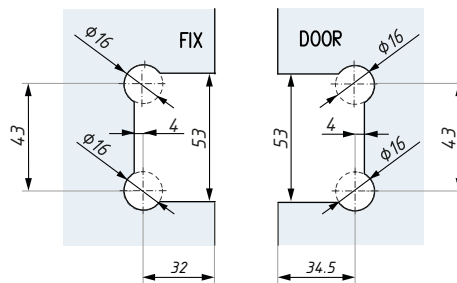
Regulační závěs (sklo - sklo 90°)

POVRCHOVÁ
ÚPRAVA:

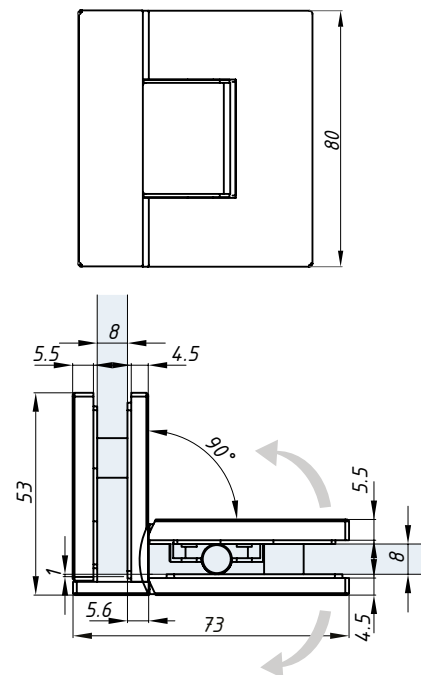
SC

PC

BLG



Příprava skla



Poznámka: skryté montážní šrouby

max. šířka křídla pro pár závěsů (mm): 750 dop. utahovací moment (Nm): 10

max. váha skla na jeden pár závěsů (kg): 45 tloušťka skla (mm): 6; 8

materiál: mosaz

TGAHN801

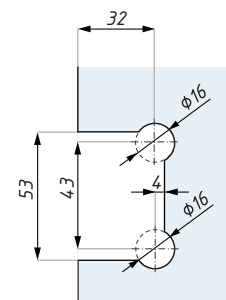
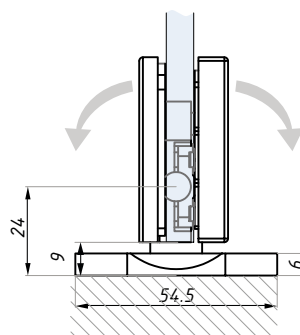
Regulační závěs (sklo - zeď 90°)

POVRCHOVÁ
ÚPRAVA:

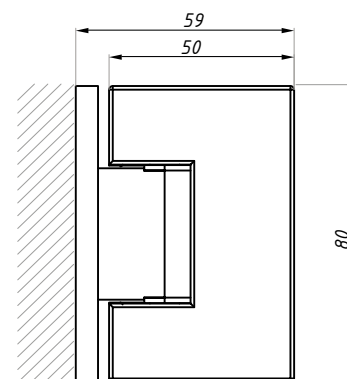
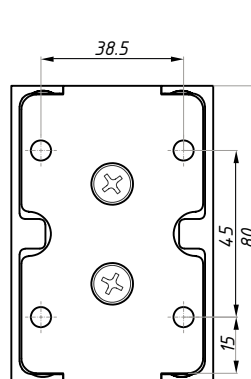
SC

PC

BLG



Příprava skla



Poznámka: skryté montážní šrouby

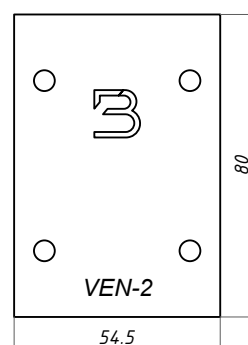
max. šířka křídla pro pár závěsů (mm): 750 dop. utahovací moment (Nm): 10

max. váha skla na jeden pár závěsů (kg): 45 tloušťka skla (mm): 6; 8

materiál: mosaz

TGAHN801-DP

Distanční podložka pro standardní závěs, 2 a 3 mm

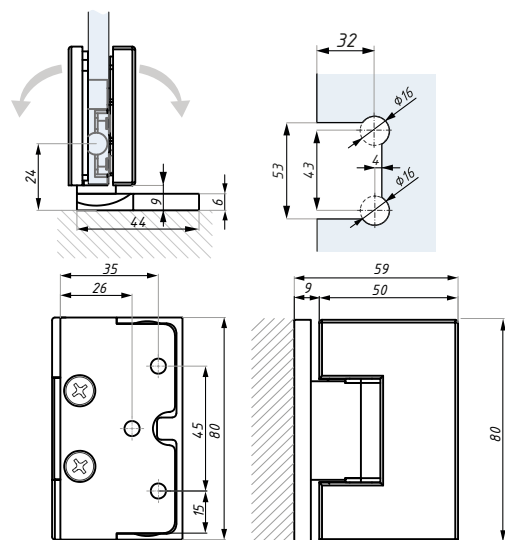


materiál: nerezová ocel

TGAHN801OS

Regulovatelný závěs s bočním kotvením (sklo - zed' 90°)

DOPRODEJ



POVRCHOVÁ
ÚPRAVA:

SC

PC



Poznámka: skryté montážní šrouby

materiál: mosaz

max. šířka křídla pro pár závěsů (mm): 750

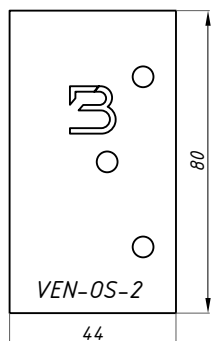
dop. utahovací moment (Nm): 10

max. váha skla na jeden pár závěsů (kg): 45

tloušťka skla (mm): 6; 8

TGAHN801OS-DP

Distanční podložka pro vyosený závěs, 2 a 3 mm



materiál: nerezová ocel

REGULOVATELNÉ ÚCHYTY SÉRIE TGAC700

Bodové úchyty s nastavitelným úhlem pro montáž fixního skla



TGAC701

Regulovatelný bodový úchyt (sklo - zeď), H=51 mm



TGAC704

Regulovatelný bodový úchyt (sklo - sklo), H=51 mm

STANDARDNÍ ÚCHYTY SÉRIE TGSC500/700

Bodové úchyty s výškou 44 mm nebo 72 mm, tj. stejnou jako výška závěsů



JHSC701

Standardní úchyt (sklo - zeď 90°)
H=44 mm



JHSC702

Standardní úchyt (sklo - sklo 180°)
H=44 mm



JHSC704

Standardní úchyt (sklo - sklo 90°)
H=44 mm



TGSC501

Standardní úchyt (sklo - zeď 90°)
H=72 mm



TGSC502

Standardní úchyt (sklo - sklo 180°)
H=72 mm



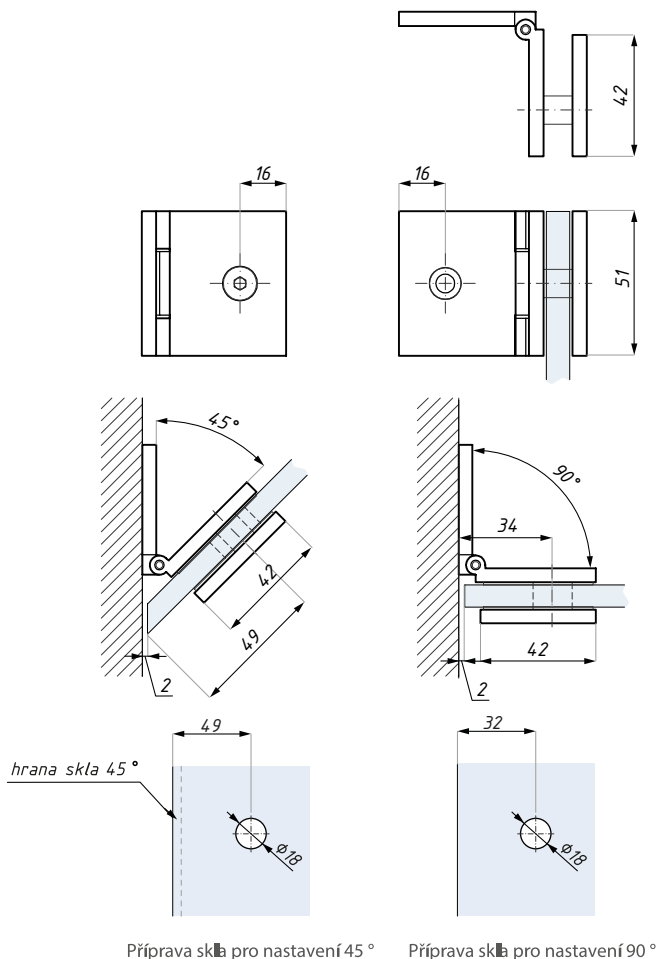
TGSC504

Standardní úchyt (sklo - sklo 90°)
H=72 mm

TGAC701

Regulovatelný bodový úchyt (sklo - zed'), H=51 mm

POVRCHOVÁ
ÚPRAVA:



Příprava skla pro nastavení 45°

Příprava skla pro nastavení 90°

dop. utahovací moment (Nm): 10

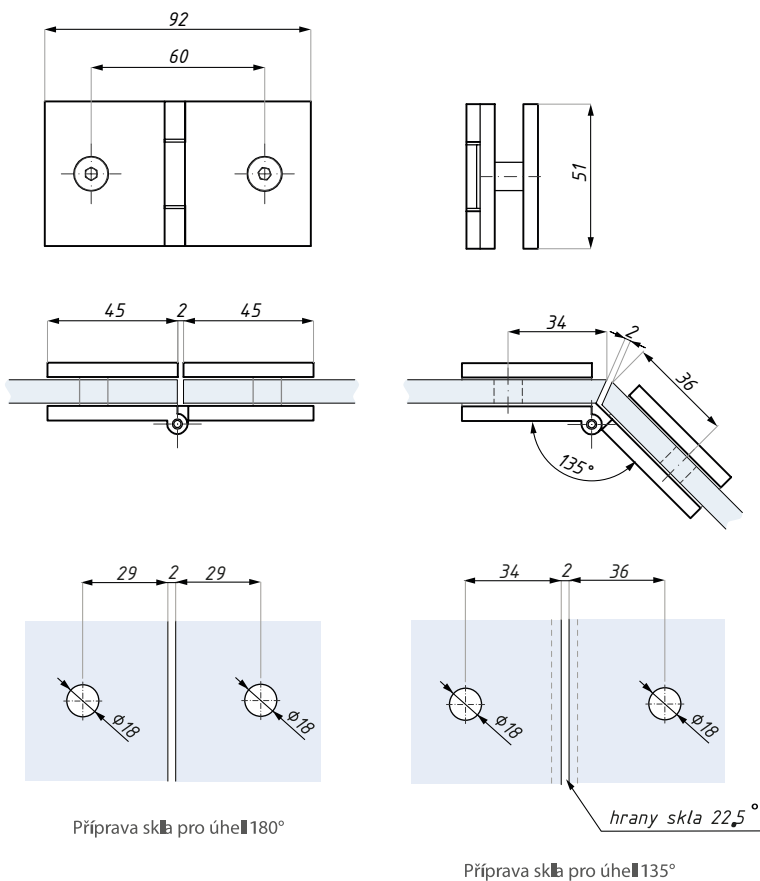
materiál: mosaz

tloušťka skla (mm): 8; 10

TGAC704

Regulovatelný bodový úchyt (sklo - sklo), H=51 mm

POVRCHOVÁ
ÚPRAVA:



Příprava skla pro úhel 180°

Příprava skla pro úhel 135°

dop. utahovací moment (Nm): 10

materiál: mosaz

tloušťka skla (mm): 8; 10

JHSC701

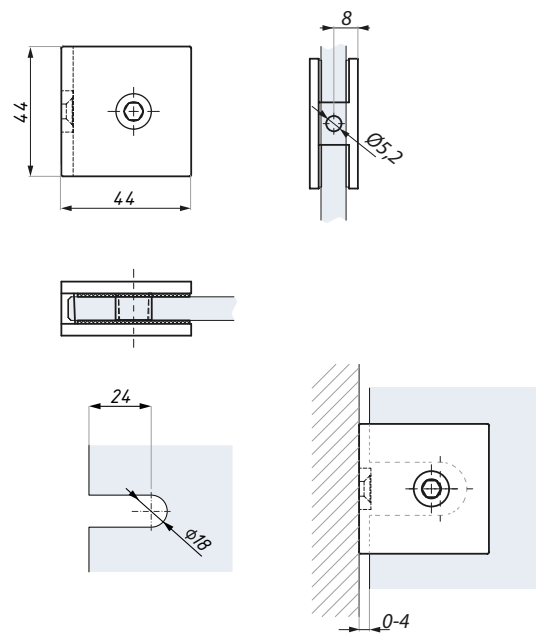
Standardní bodový úchyt (sklo - zed' 90°)

POVRCHOVÁ
ÚPRAVA:

SC

PC

BLG



Příprava skla

dop. utahovací moment (Nm): 10

tloušťka skla (mm): 8; 10; 12

materiál: mosaz

JHSC702

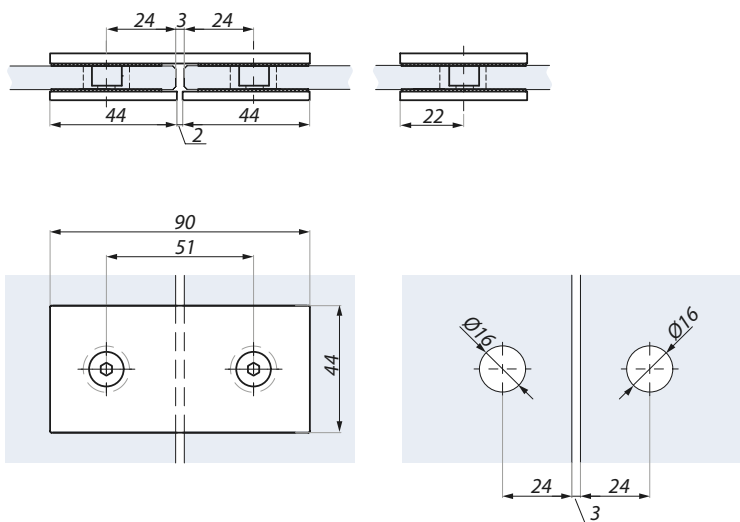
Standardní bodový úchyt (sklo - sklo 180°)

POVRCHOVÁ
ÚPRAVA:

SC

PC

BLG



Příprava skla

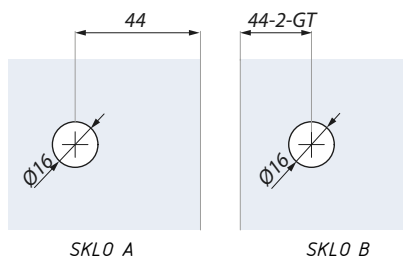
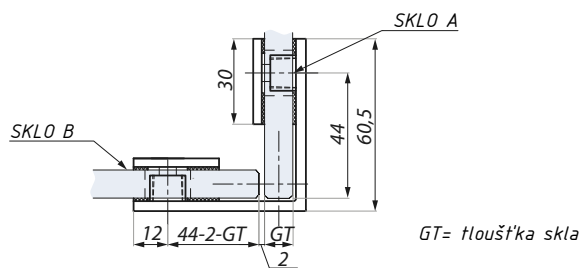
dop. utahovací moment (Nm): 10

tloušťka skla (mm): 8; 10; 12

materiál: mosaz

JHSC704

Standardní bodový úchyt (sklo - sklo 90°)



Příprava skla

POVRCHOVÁ
ÚPRAVA:

SC

PC

BLG



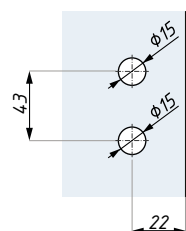
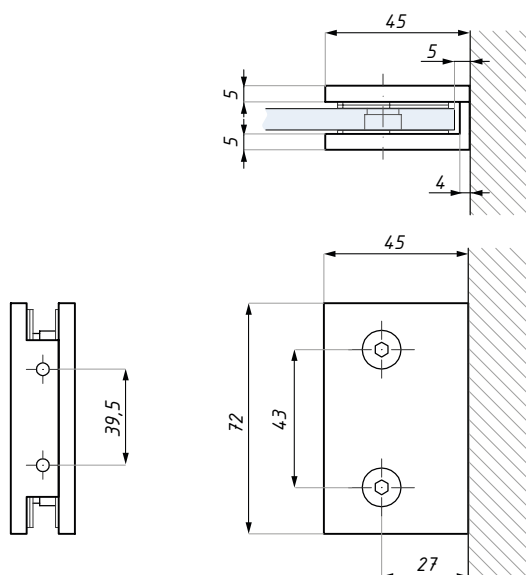
dop. utahovací moment (Nm): 10

materiál: mosaz

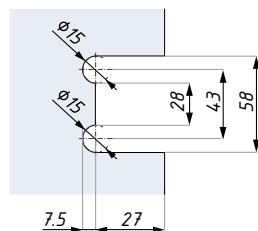
tloušťka skla (mm): 8; 10; 12

TGSC501

Standardní bodový úchyt (sklo - zeď)



Příprava skla pro mezeru 5 mm



Příprava skla pro mezeru 0-5 mm

POVRCHOVÁ
ÚPRAVA:

SC

PC

BLG



dop. utahovací moment (Nm): 10

materiál: mosaz

tloušťka skla (mm): 8; 10

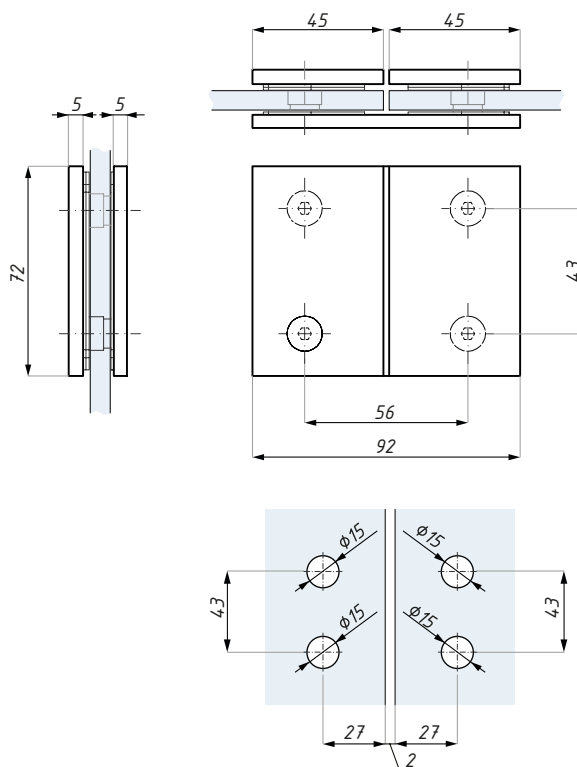
TGSC502

Standardní úchyt (sklo – sklo 180°)

POVRCHOVÁ
ÚPRAVA:

SC

PC



Příprava skla

dop. utahovací moment (Nm): 10

tloušťka skla (mm): 8; 10

materiál: mosaz

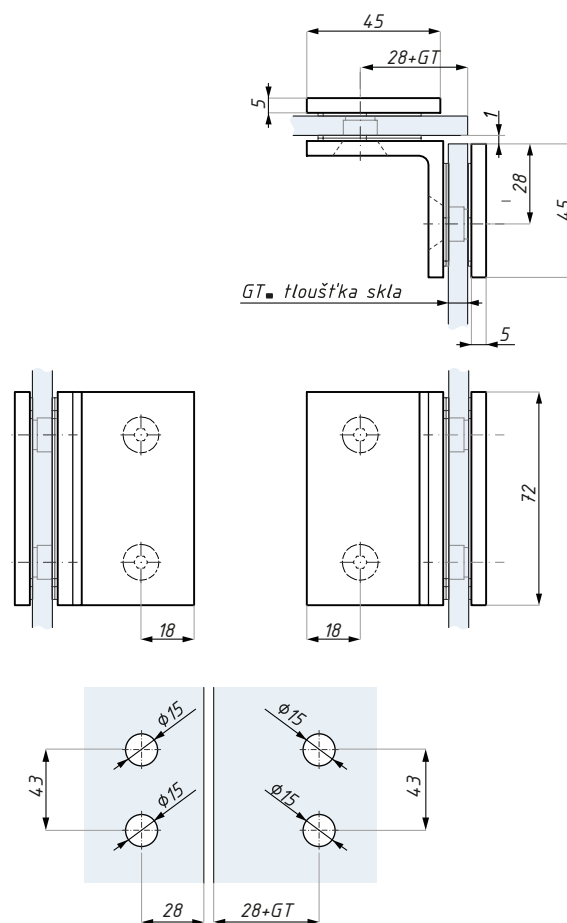
TGSC504

Standardní úchyt (sklo – sklo 90°)

POVRCHOVÁ
ÚPRAVA:

SC

PC



Příprava skla

dop. utahovací moment (Nm): 10

tloušťka skla (mm): 8; 10

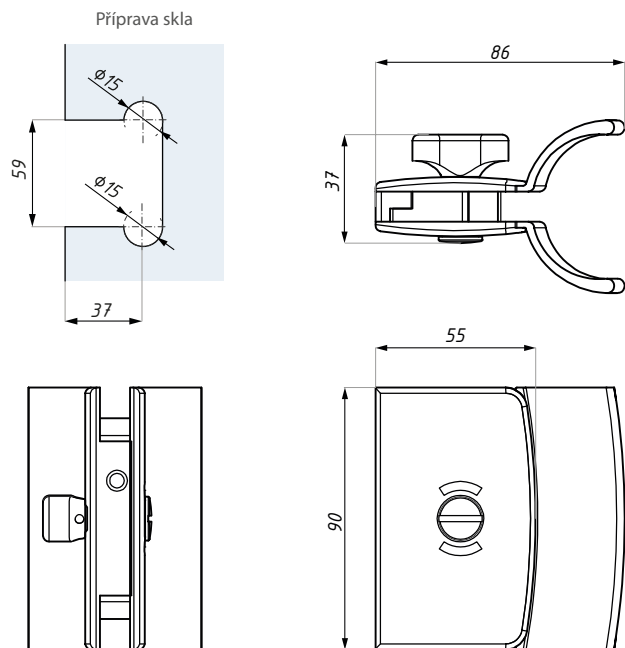
materiál: mosaz

TGLI70H

Sprchový zámek s indikátorem obsazení a madlem

POVRCHOVÁ
ÚPRAVA:

PC



obsahuje protikus na zeď pro západku

dop. utahovací moment (Nm): 10

materiál: mosaz

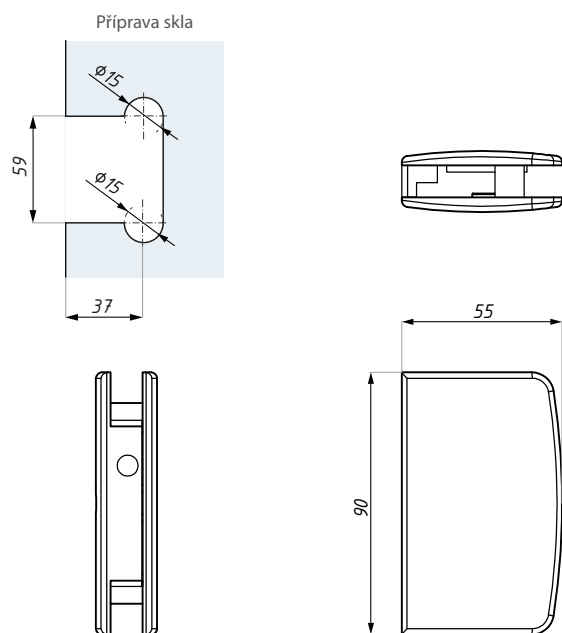
tloušťka skla (mm): 8; 10

TGSI70H

Protikus na sklo k zámku TGLI70

POVRCHOVÁ
ÚPRAVA:

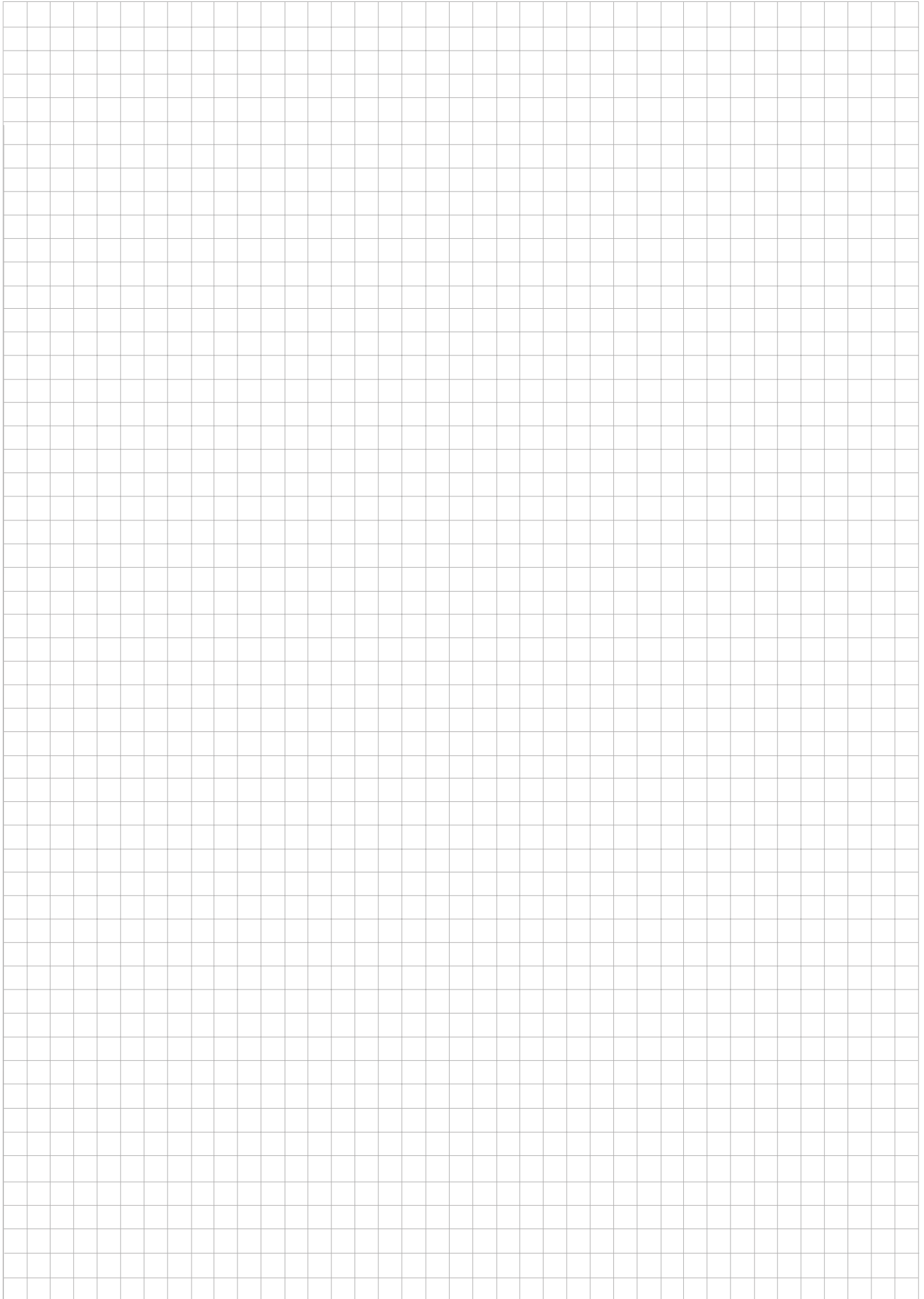
PC



dop. utahovací moment (Nm): 10

materiál: mosaz

tloušťka skla (mm): 8; 10





MODICA

Regulovatelné sprchové závěsy
a úchyty s minimalní spárou
mezi skly



SPRCHOVÉ ZÁVĚSY A ÚCHYTY

MDH - REGULOVATELNÉ SPRCHOVÉ ZÁVĚSY A ÚCHYTY S MINIMALNÍ SPÁROU MEZI SKLY

Se speciálním výřezem ve skle docílíme mezeru 2 mm, která minimalizuje únik vody ze sprchového koutu.
Závěsy s oboustranným otvíráním s aretací se samozavíracím pružinovým mechanismem a s regulací nulové polohy $\pm 10^\circ$.
Použití závěsů vždy v páru - max. 60 kg váha skla.
Vhodné pro sklo ESG 8 a 10 mm, pro oboustranné otvírání dveří šířky max. 1000 mm a výšky 2000 mm.



MDH801OS



MDH802



MDH804

MDC - SPRCHOVÉ ÚCHYTY

Vhodné pro sklo ESG 8 a 10 mm



MDC90



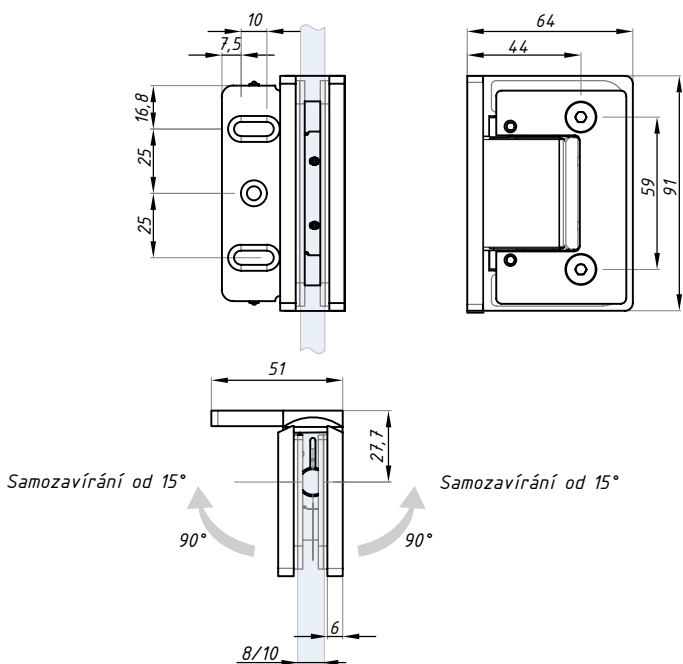
MDC90GG

MDH801OS

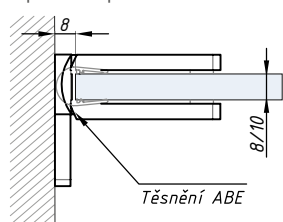
Závěs s aretací ± 90° (sklo - zed' 90°)

 POVRCHOVÁ
ÚPRAVA:

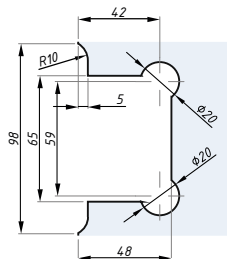
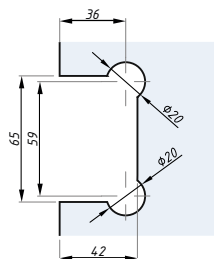
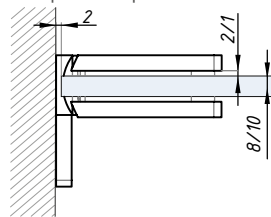
- PC
- SC
- BLG
- RAL



Příprava skla pro mezeru 8 mm



Příprava skla pro mezeru 2 mm



dop. utahovací moment pro seřízení „0“ polohy (Nm): 3 - 4

dop. utahovací moment pro úchyt (Nm): 10

max. šířka křídla pro pár závěsů (mm): 1000

max. váha skla na jeden pár závěsů (kg): 60

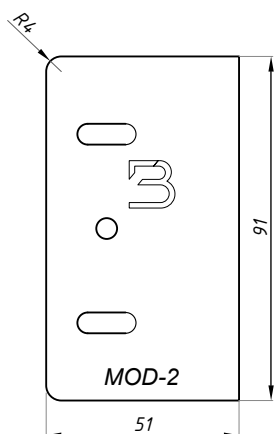
materiál: mosaz

tloušťka skla (mm): 8; 10

Poznámka: skryté montážní šrouby

MDH801OS-DP

Distanční podložka, 2 a 3 mm



pro závěs MDH801OS

materiál: nerezová ocel

MDH802

Závěs s aretací $\pm 90^\circ$ (sklo - sklo 180°)

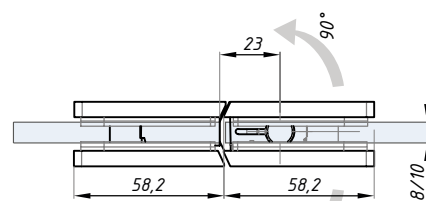
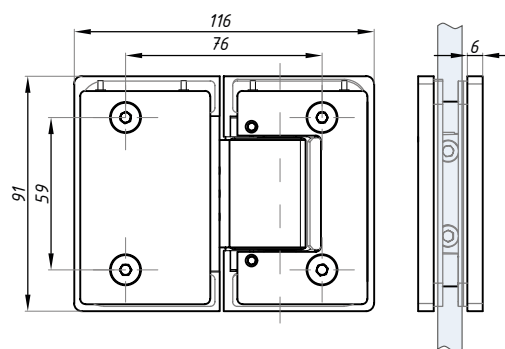
POVRCHOVÁ
ÚPRAVA:

PC

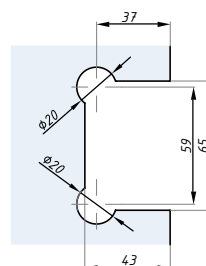
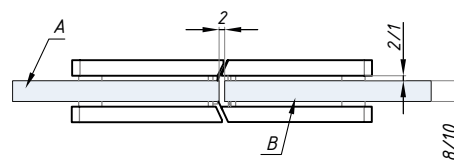
SC

BLG

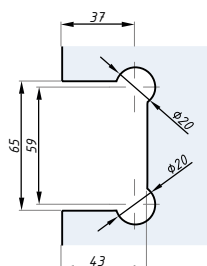
RAL



Samozavírání od 15°



Příprava skla ■ A



Příprava skla ■ B

Poznámka: skryté montážní šrouby

materiál: **mosaz**

max. šířka křídla pro pár závěsů (mm): **1000**

dop. utahovací moment pro seřízení „0“ polohy (Nm): **3 - 4**

tloušťka skla (mm): **8; 10**

max. váha skla na jeden pár závěsů (kg): **60**

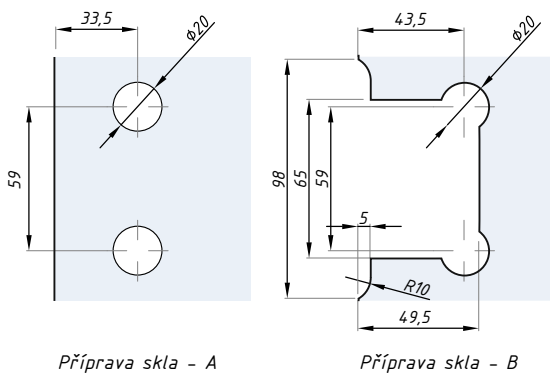
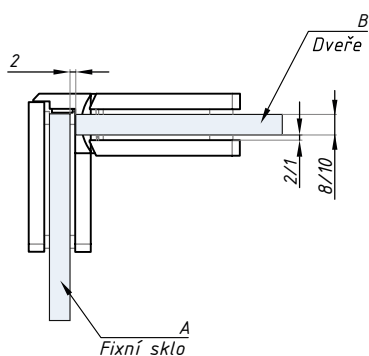
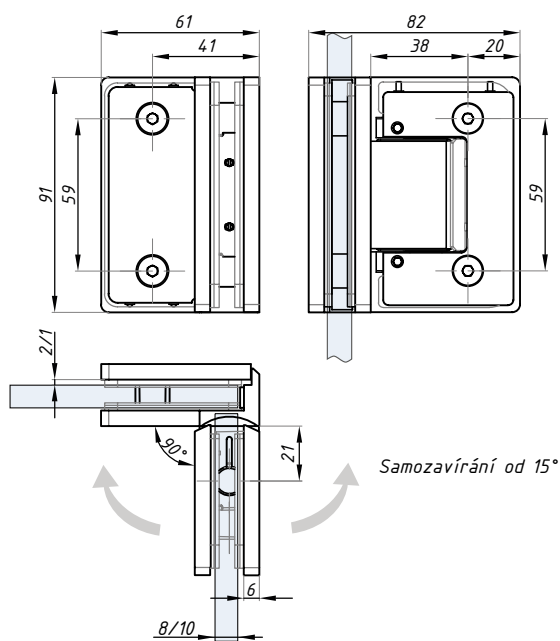
dop. utahovací moment pro úchyt (Nm): **10**

MDH804

Závěs s aretací ± 90° (sklo - sklo 90°)

POVRCHOVÁ
ÚPRAVA:

- PC
- SC
- BLG
- RAL



Poznámka: skryté montážní šrouby

dop. utahovací moment pro seřízení „0“ polohy (Nm): **3 - 4**
dop. utahovací moment pro úchyt (Nm): **10**

max. šířka křídla pro pár závěsů (mm): **1000**
max. váha skla na jeden pár závěsů (kg): **60**

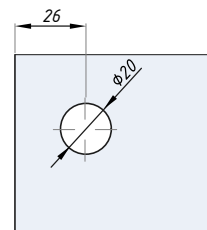
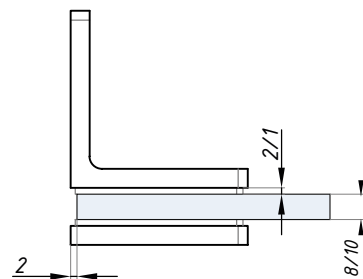
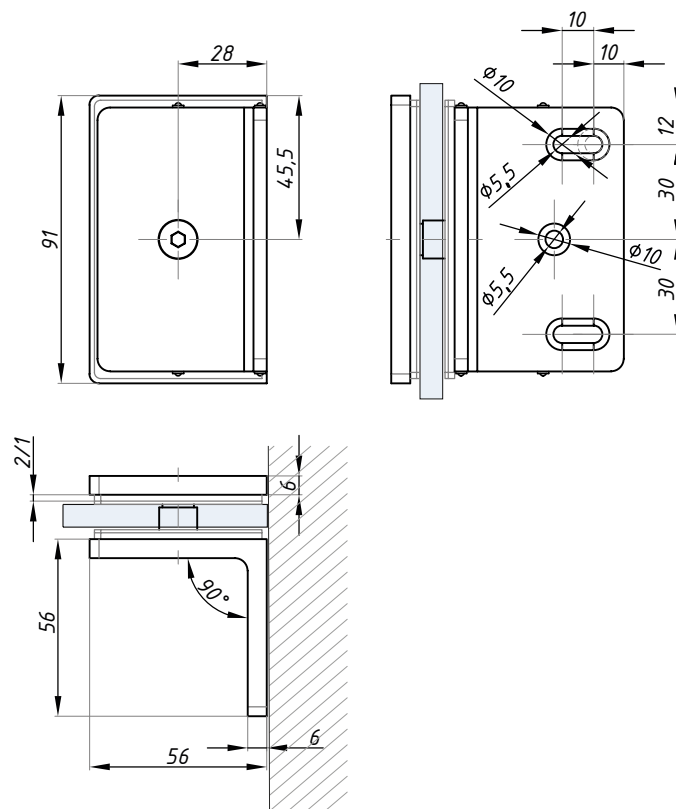
materiál: **mosaz**
tloušťka skla (mm): **8; 10**

MDC90

Bodový úchyt (sklo - zeď 90°)

POVRCHOVÁ
ÚPRAVA:

- PC
- SC
- BLG
- RAL



Příprava skla

Poznámka: skryté montážní šrouby

dop. utahovací moment (Nm): 10

tloušťka skla (mm): 8; 10

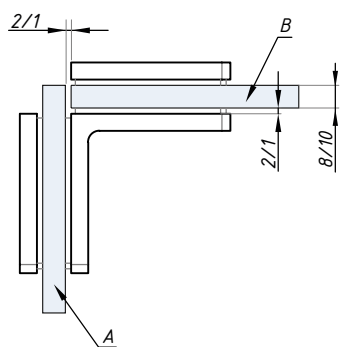
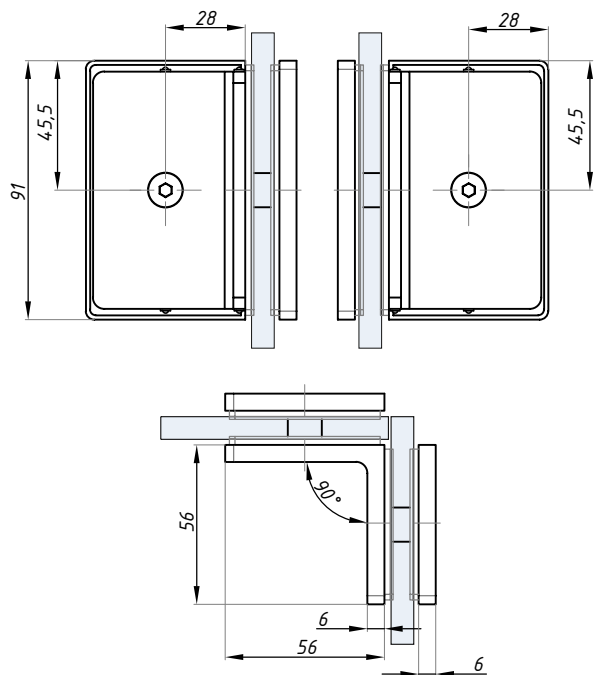
materiál: mosaz

MDC90GG

Bodový úchyt (sklo - sklo 90°)

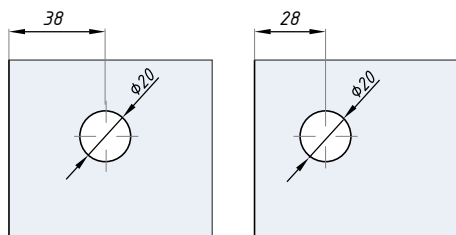
POVRCHOVÁ
ÚPRAVA:

- PC
- SC
- BLG
- RAL



Příprava skla - A

Příprava skla - B



Příprava skla pro sklo 8 a 10 mm

Poznámka: skryté montážní šrouby

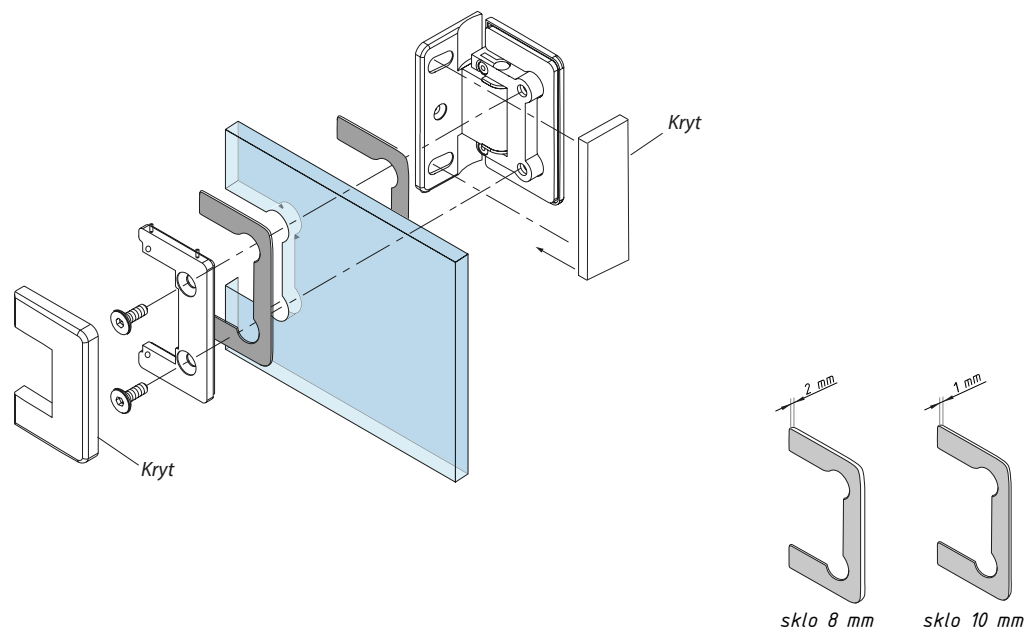
dop. utahovací moment (Nm): 10

materiál: mosaz

tloušťka skla (mm): 8; 10

SCHÉMA

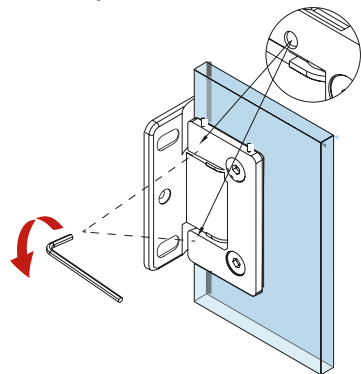
Závěs MODICA



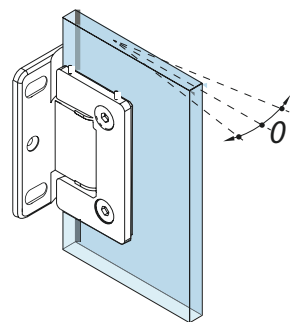
MONTÁŽNÍ NÁVOD

Závěsy MODICA

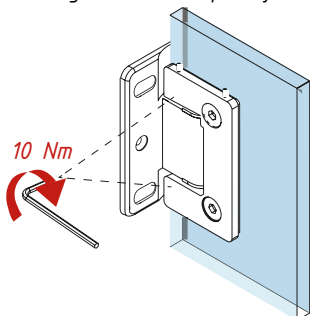
1. Ujistěte se, že jsou aretační šrouby povoleny a závěsem jde volně otáčet.



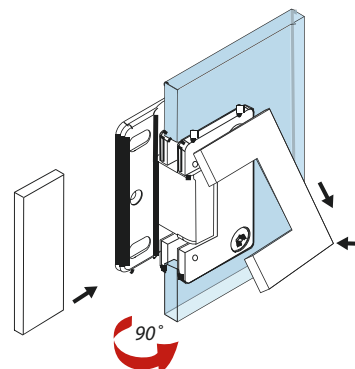
2. Nastavte nulovou polohu dveřního křídla.



3. Dotáhněte silně (10 Nm) aretační šrouby regulace nulové polohy



4. Nasad'te kryty závěsu.



POZOR: Při otáčení dveřním křídlem s nedostatečně dotáženými aretačními šrouby, dojde k prokluzu osy a zničení závěsu!



GELA

Regulovatelné sprchové závěsy a úchyty
s minimalní spárou mezi skly



SPRCHOVÉ ZÁVĚSY A ÚCHYTY

GEH - REGULOVATELNÉ SPRCHOVÉ ZÁVĚSY A ÚCHYTY S MINIMALNÍ SPÁROU MEZI SKLY

V úzké spolupráci se společností Bohle jsme pro Vás připravili řadu kování Gela. Nová série GELA pro sprchové kouty kombinuje funkční estetiku s prvotřídním zpracováním „Made in Germany“.

Minimální šířky mezer a skryté šrouby zdůrazňují nejvyšší kvalitu této série. Gela usnadňuje instalaci v mnoha směrech. Nulová poloha je snadno přístupná a umožňuje jednoduché nastavení. Upínací a fixační šrouby jsou v kombinaci s torxním utažením nejvyšší jakostní třídy. Tělo pantu doplňuje ideální fixace krycích destiček.

GELA byla úspěšně testována na 100 000 cyklů



GEH801OS



GEH802



GEH804

GEC - SPRCHOVÉ ÚCHYTY



GEC90

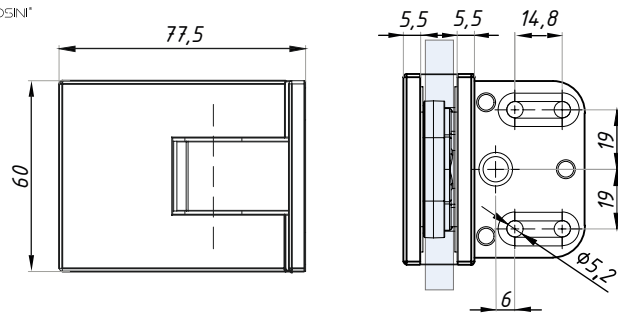


GEC90GG

5 LET
ZÁRUKA

100.000
CYKLŮ - TESTOVÁNO



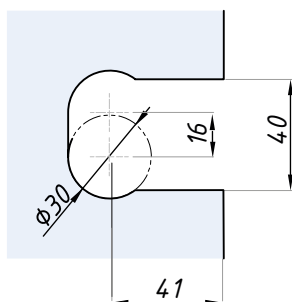
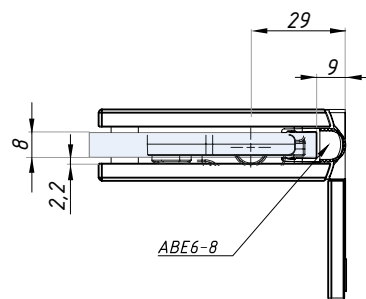
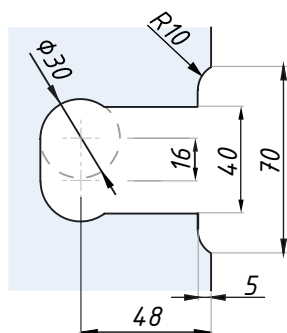
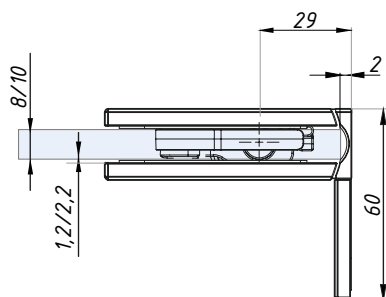


GEH801 OS

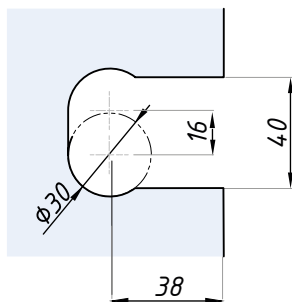
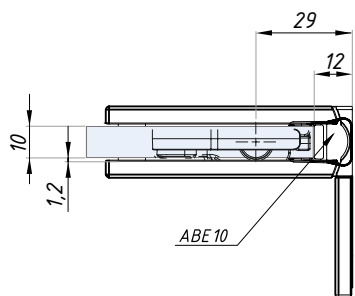
Závěs s aretací ± 90° (sklo - zeď 90°)

POVRCHOVÁ
ÚPRAVA:

- SC
- PC
- BLG
- RAL



Příprava skla pro sklo 8 mm s těsněním ABE6-8



Příprava skla pro sklo 10 mm s těsněním ABE10

5 LET
ZÁRUKA

100.000
KUSŮK PŘÍPRAV

Poznámka: skryté montážní šrouby

materiál: mosaz

tloušťka skla (mm): **8; 10**

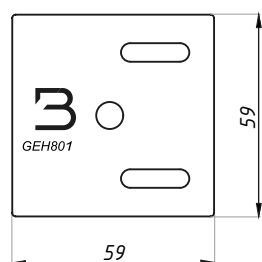
max. šířka křídla pro pár závěsů pro sklo 8 mm: 1000 x 2250 mm

max. šířka křídla pro pár závěsů pro sklo 10 mm: 855 x 2250 mm / 1000 x 2000 mm

max. váha skla na jeden pár závěsů (kg): **50**

GEH801OS-DP

Distanční podložka, 2 a 3 mm



POVRCHOVÁ
ÚPRAVA:

- SSS



pro závěs GEH801OS

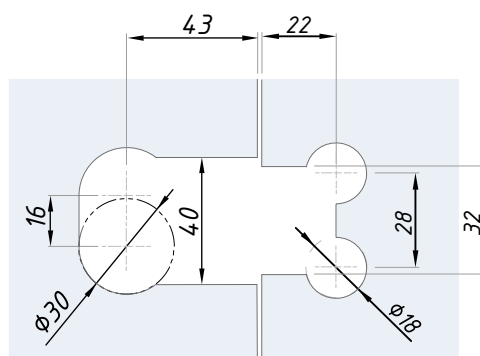
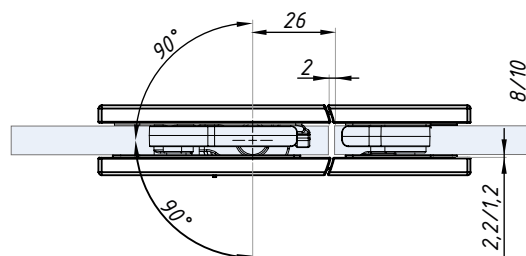
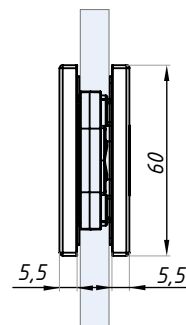
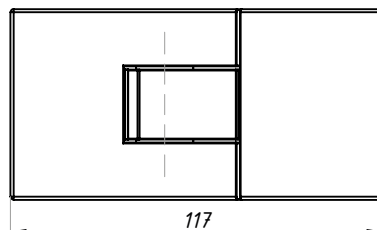
materiál: nerezová ocel

GEH802

Závěs s aretací $\pm 90^\circ$ (sklo - sklo 180°)

POVRCHOVÁ
ÚPRAVA:

- SC
- PC
- BLG
- RAL



Příprava skla

5 LET
ZÁRUKA

100.000
KUSŮ PŘÍPRAVY

Poznámka: skryté montážní šrouby

materiál: **mosaz**

tloušťka skla (mm): **8; 10**

max. váha skla na jeden pár závěsů (kg): **50**

max. šířka křídla pro pár závěsů pro sklo 8 mm: 1000 x 2250 mm

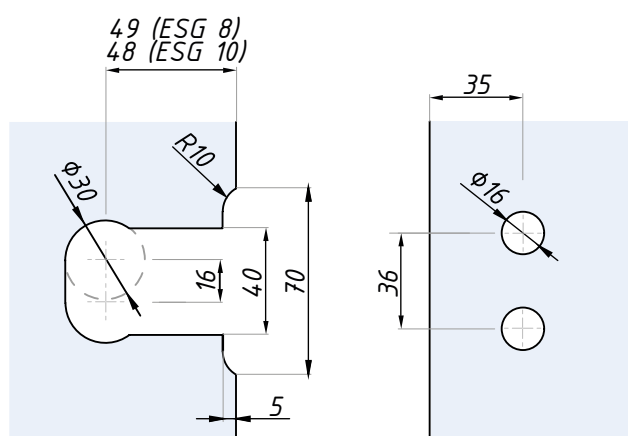
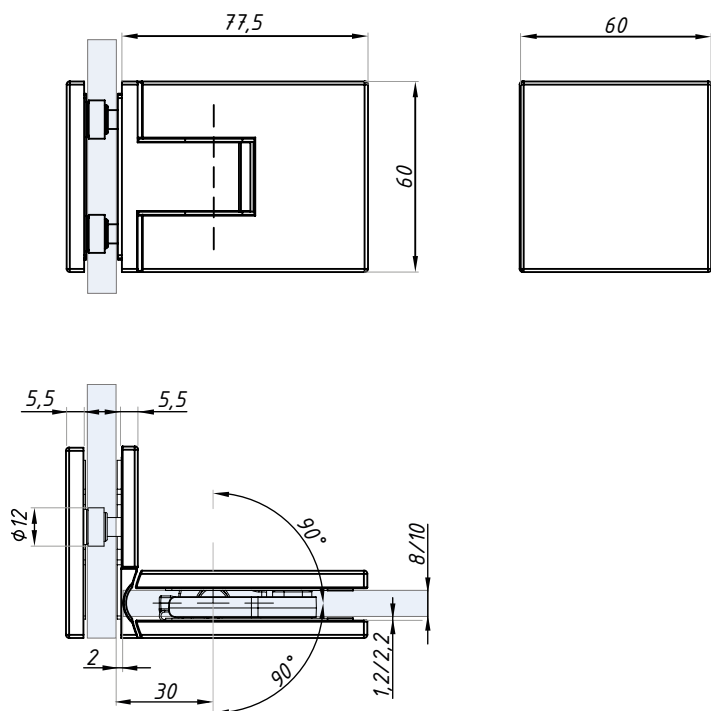
max. šířka křídla pro pár závěsů pro sklo 10 mm: 855 x 2250 mm / 1000 x 2000 mm

GEH804

Závěs s aretací ± 90° (sklo - sklo 90°)

POVRCHOVÁ
ÚPRAVA:

- SC
- PC
- BLG
- RAL



Příprava skla

5 LET
ZÁRUKA

100.000
KUSŮ PŘÍPRAVY

Poznámka: skryté montážní šrouby

materiál: mosaz

tloušťka skla (mm): 8; 10

max. váha skla na jeden pár závěsů (kg): 50

max. šířka křídla pro pár závěsů pro sklo 8 mm: 1000 x 2250 mm

max. šířka křídla pro pár závěsů pro sklo 10 mm: 855 x 2250 mm / 1000 x 2000 mm

DOPRODEJ

GEC90

Bodový úchyt (sklo - zeď 90°)

POVRCHOVÁ
ÚPRAVA:

SC

PC

BLG

RAL



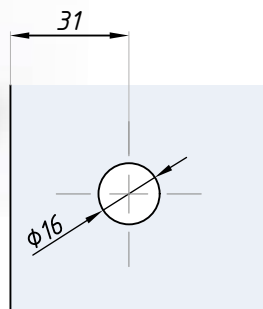
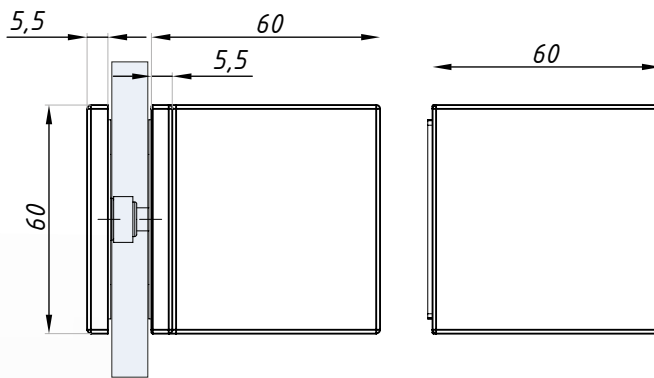
5 LET ZÁRUKA

100.000
CÍKAL - PŘESOVANÍ

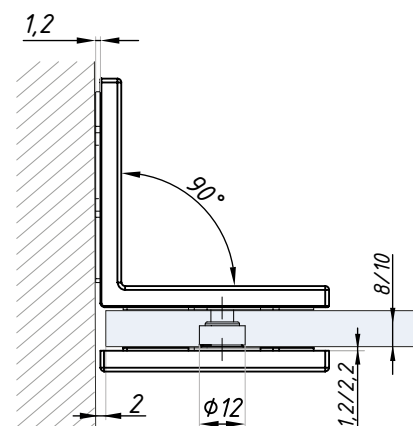
Poznámka: skryté montážní šrouby

materiál: mosaz

tloušťka skla (mm): 8; 10



Příprava skla



GEC290

Bodový úchyt (sklo - zeď 90°)

POVRCHOVÁ
ÚPRAVA:

SC

PC

BLG

RAL



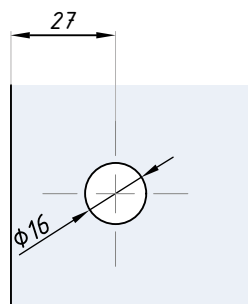
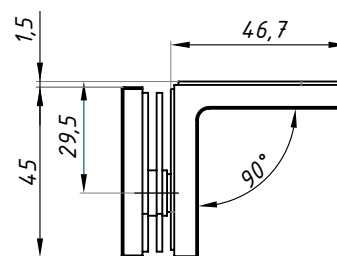
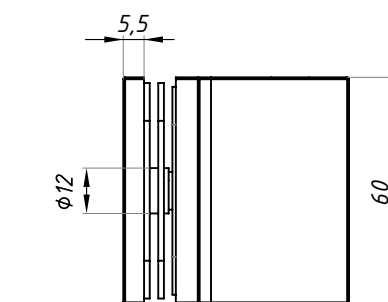
5 LET ZÁRUKA

100.000
CÍKAL - PŘESOVANÍ

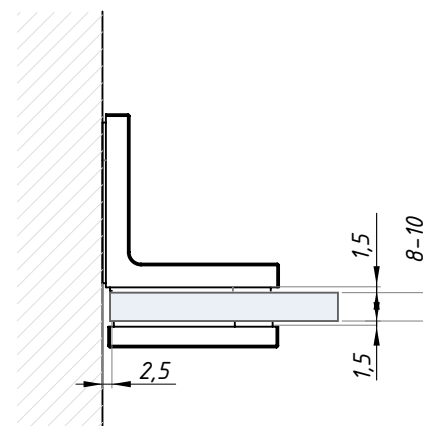
Poznámka: skryté montážní šrouby

materiál: mosaz

tloušťka skla (mm): 8; 10



Příprava skla



16let
2010-2026

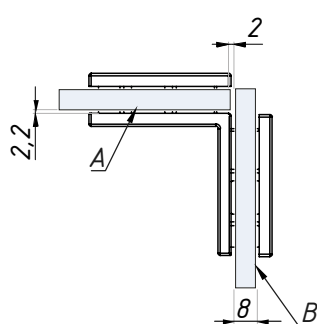
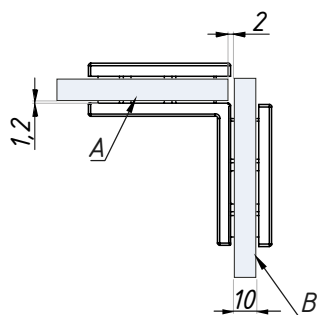
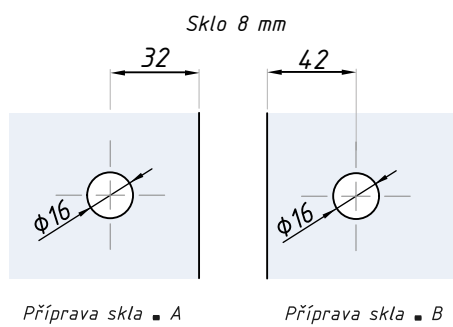
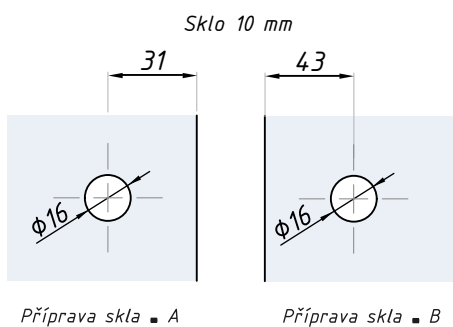
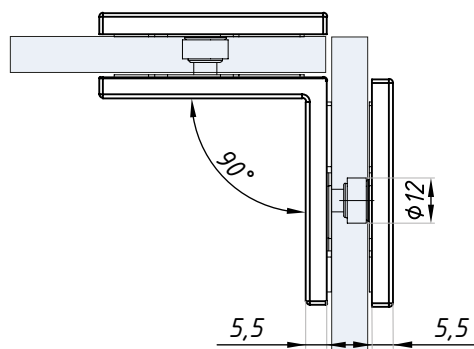
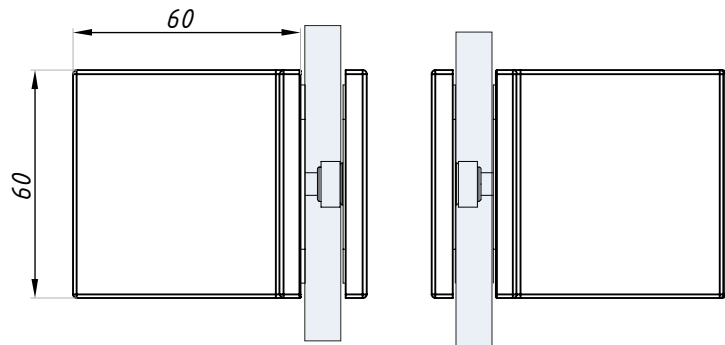
www.bartosini.cz

GEC90GG
Bodový úchyt (sklo - sklo 90°)

DOPRODEJ

POVRCHOVÁ
ÚPRAVA:

- SC
- PC
- BLG
- RAL



5 LET ZÁRUKA

100.000
KUSŮ PŘÍPOJNÝCH

Poznámka: skryté montážní šrouby

materiál: mosaz

tloušťka skla (mm): 8; 10



Materiál, ze kterého jsou závěsy vyrobeny je vysoce kvalitní kombinace mosazi a nerez. Tím zaručujeme dlouhou životnost se zárukou a garancí 5 let! Navíc komplexní testy se **100 000** cykly prokázaly nosnost závěsů až **50 kg**.



Upínací šrouby a fixační šroub nulové polohy mají jednotné hlavy šroubů TX30, které lze pohodlně utáhnout pouze jedním nástrojem. Nepříjemná výměna montážních nástrojů je tedy minulostí. Podlouhlé otvory pro montáž na stěnu navíc poskytují zvýšený komfort při usazování pantů



Jedním z předpokladů je přesné lícování krytek. Pro tento účel Bohle vyvinul inovativní 4-bodový upevňovací mechanismus, který fixuje krytky přesně na místě



ETNA

Sprchové závěsy a úchyty - hranaté





SPRCHOVÉ ZÁVĚSY A ÚCHYTY - HRANATÉ

TGHU - ZVEDACÍ ZÁVĚSY



TGHU90LH



TGHU90RH



TGHU90-OSLH



TGHU90-OSRH



TGHU180LH



TGHU180RH

TGHS - STANDARDNÍ ZÁVĚSY



TGHS90LH



TGHS90RH



TGHS90-OSLH



TGHS90-OSRH



TGHS180LH



TGHS180RH

TGSC - ÚCHYTY



TGSC90



TGSC180



TGSC90GG

MODERNÍ A UCELENÝ DESIGN CELÉ SÉRIE

- Stejná výška závěsů i úchytů (H=65 mm).
- Jednotný design standardního a zvedacího závěsu.
- Dva typy povrchů: lesklý a matný, imitující kartáčovanou nerez.

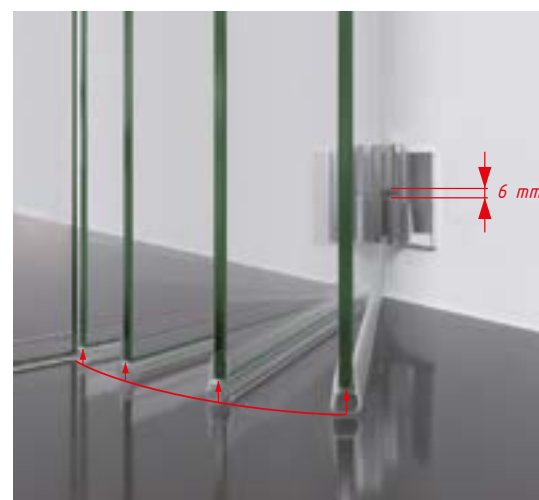
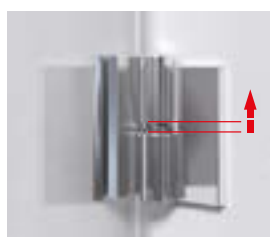
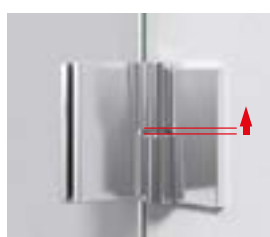
TRVALÉ A EKONOMICKÉ ŘEŠENÍ

- Nerezový zvedací mechanismus zaručuje spolehlivou a dlouhodobou funkci.
- Tělo kování je tvořeno odlitkem mosazi garantující vysokou přilnavost a trvanlivost pochromování.

JEDNODUCHÁ MONTÁŽ

- Možnost univerzální montáže standardních a zvedacích závěsů jak na levou tak pravou stranu.
- Jednoduchá příprava skla, zahrnuje pouze vrtání dvou otvorů $\varnothing 14$ mm.
- Stejné výřezy do skla pro celou sérii ETNA.

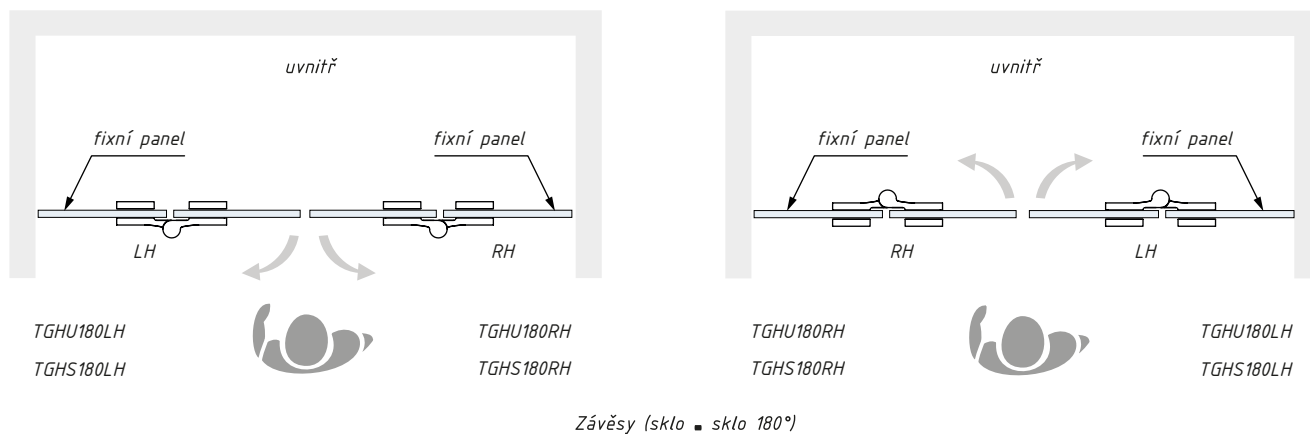
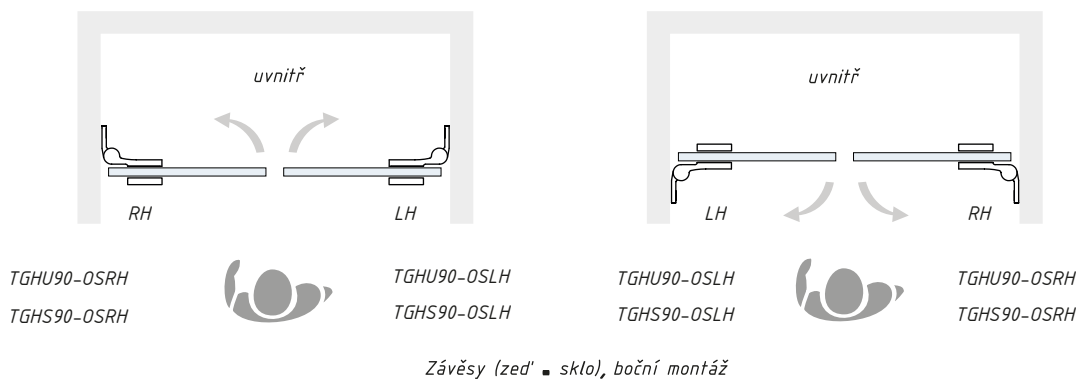
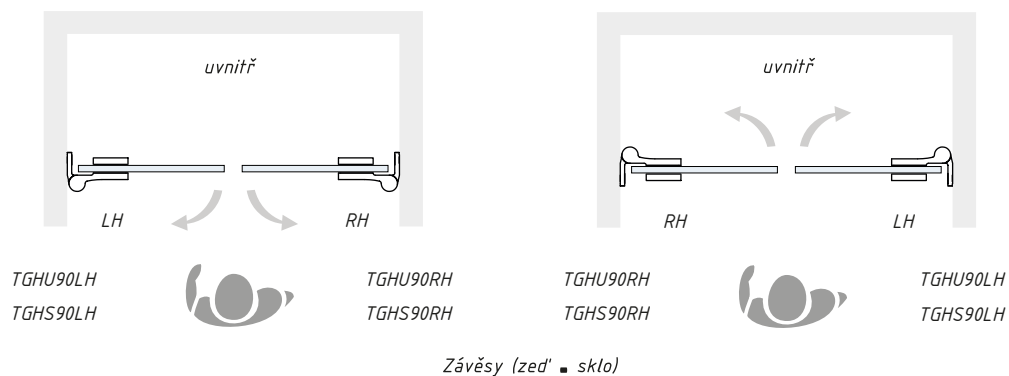
FUNKCE MECHANISMU ZVEDACÍHO ZÁVĚSU TGHU / TTU



SPRCHOVÉ ZÁVĚSY ETNA

Schéma použití

Levý nebo pravý závěs je určován pozicí postavy na schématech.



TGHU90LH

Zvedací závěs levý 90° (zed' - sklo)

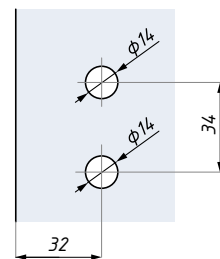
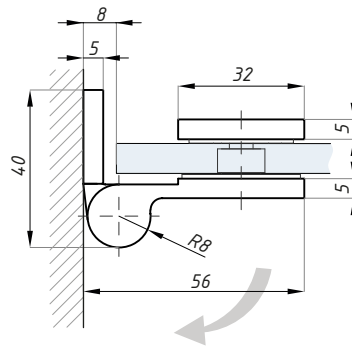
POVRCHOVÁ
ÚPRAVA:

SC

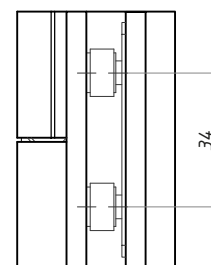
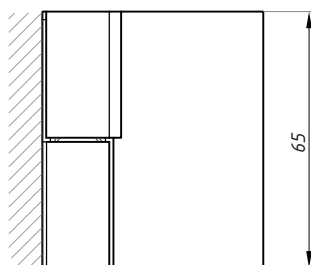
PC

BLG

RAL



Příprava skla



dop. utahovací moment (Nm): 10

max. váha skla na pár (kg): 40

tloušťka skla (mm): 6; 8

materiál: mosaz

TGHU90RH

Zvedací závěs pravý 90° (zed' - sklo)

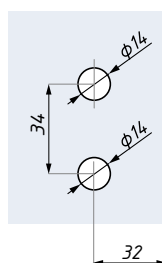
POVRCHOVÁ
ÚPRAVA:

SC

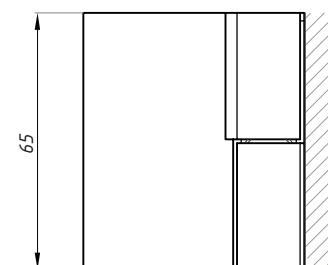
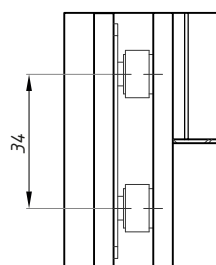
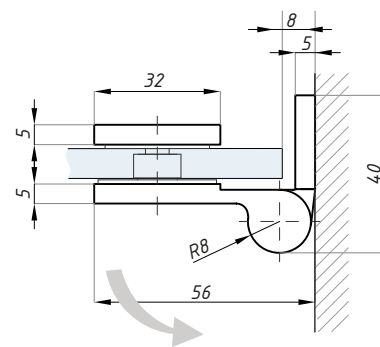
PC

BLG

RAL



Příprava skla



dop. utahovací moment (Nm): 10

max. váha skla na pár (kg): 40

tloušťka skla (mm): 6; 8

materiál: mosaz

TGHU90-OSLH

Zvedací závěs levý 90° (zed' - sklo), boční montáž

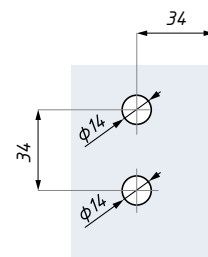
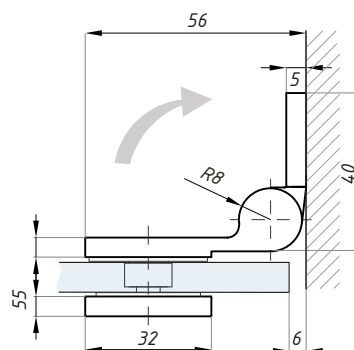
POVRCHOVÁ
ÚPRAVA:

SC

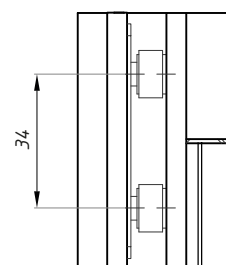
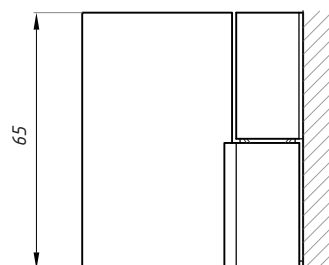
PC

BLG

RAL



Příprava skla



dop. utahovací moment (Nm): 10

max. váha skla na pár (kg): 40

tloušťka skla (mm): 6; 8

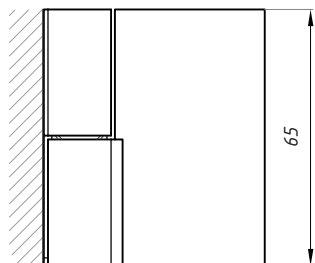
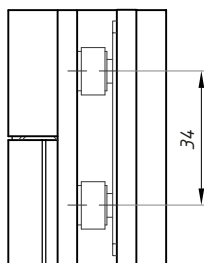
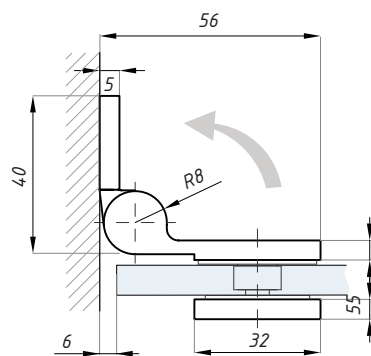
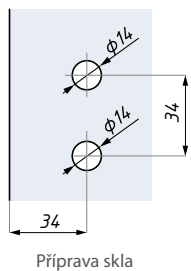
materiál: mosaz

TGHU90-OSRH

Zvedací závěs pravý 90° (zed - sklo), boční montáž

POVRCHOVÁ
ÚPRAVA:

- SC
- PC
- BLG
- RAL

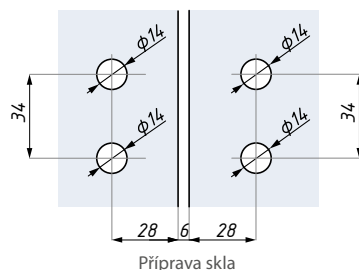
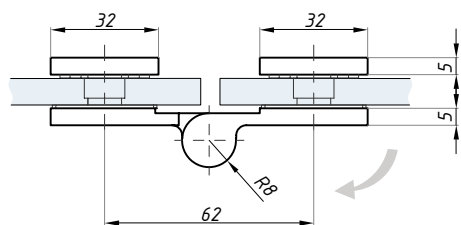
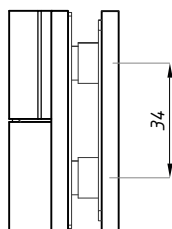
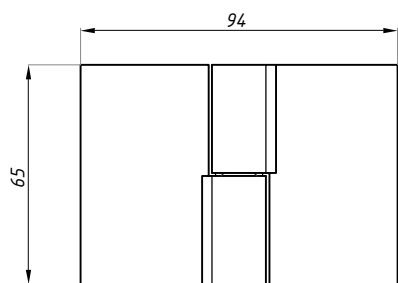


max. váha skla na pár (kg): 40

materiál: mosaz

dop. utahovací moment (Nm): 10

tloušťka skla (mm): 6; 8



POVRCHOVÁ
ÚPRAVA:

- SC
- PC
- BLG
- RAL

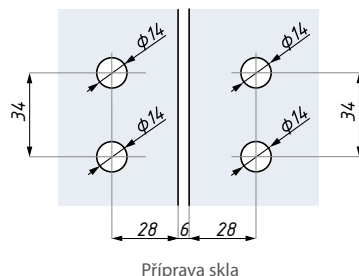
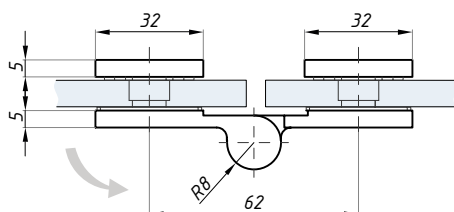
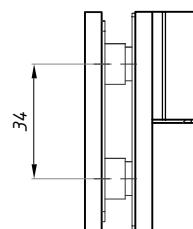
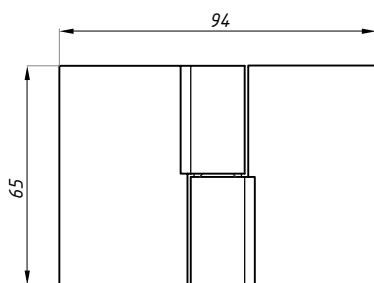


max. váha skla na pár (kg): 40

materiál: mosaz

dop. utahovací moment (Nm): 10

tloušťka skla (mm): 6; 8



POVRCHOVÁ
ÚPRAVA:

- SC
- PC
- BLG
- RAL



max. váha skla na pár (kg): 40

materiál: mosaz

dop. utahovací moment (Nm): 10

tloušťka skla (mm): 6; 8

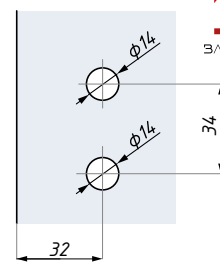
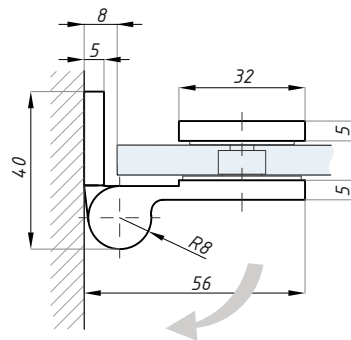
TGHS90LH

Standardní závěs levý 90° (zed' - sklo)

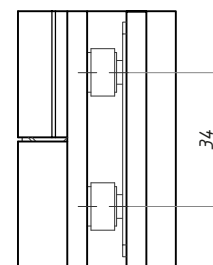
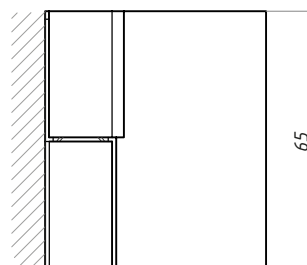
POVRCHOVÁ
ÚPRAVA:

SC

PC



Příprava skla



dop. utahovací moment (Nm): 10

max. váha skla na pár (kg): 40

tloušťka skla (mm): 6; 8

materiál: mosaz

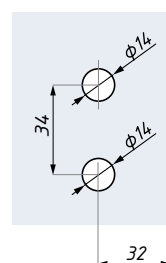
TGHS90RH

Standardní závěs pravý 90° (zed' - sklo)

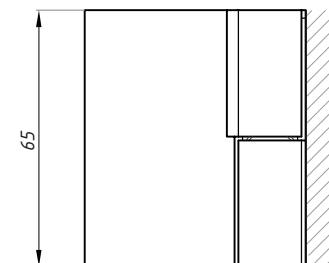
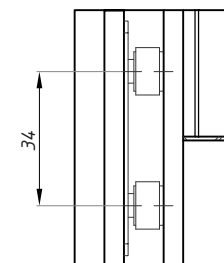
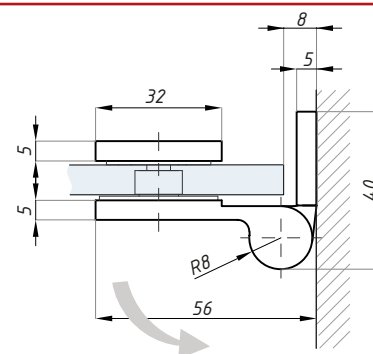
POVRCHOVÁ
ÚPRAVA:

SC

PC



Příprava skla



dop. utahovací moment (Nm): 10

max. váha skla na pár (kg): 40

tloušťka skla (mm): 6; 8

materiál: mosaz

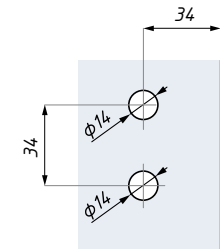
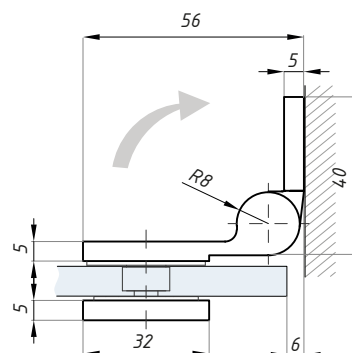
TGHS90-OSLH

Standardní závěs levý 90° (zed' - sklo), boční montáž

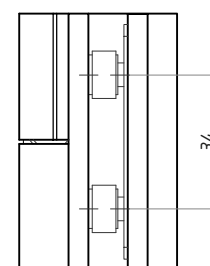
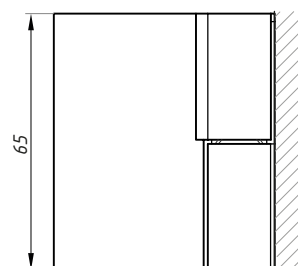
POVRCHOVÁ
ÚPRAVA:

SC

PC



Příprava skla



dop. utahovací moment (Nm): 10

max. váha skla na pár (kg): 40

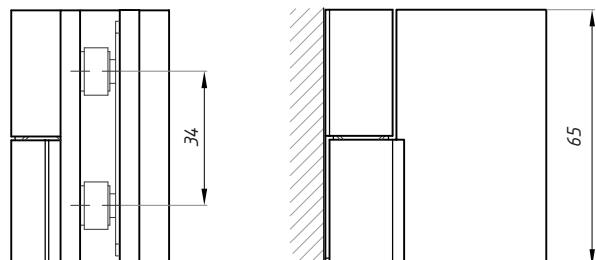
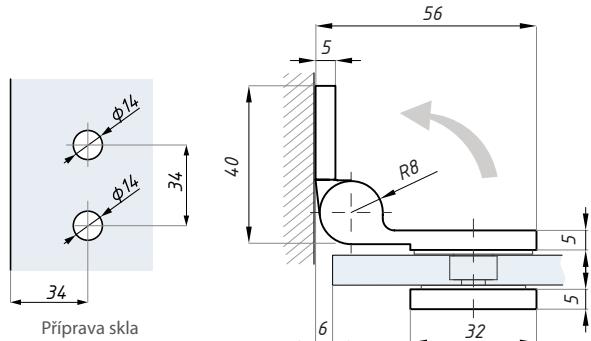
tloušťka skla (mm): 6; 8

materiál: mosaz

TGHS90-OSRH

Standardní závěs pravý 90° (zeď - sklo), boční montáž

POVRCHOVÁ
ÚPRAVA:

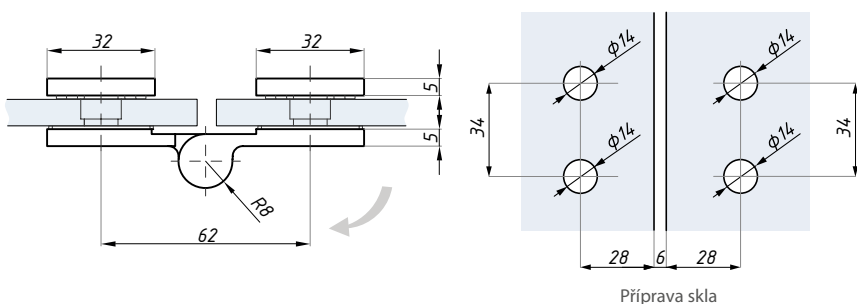


max. váha skla na pár (kg): 40

dop. utahovací moment (Nm): 10

materiál: mosaz

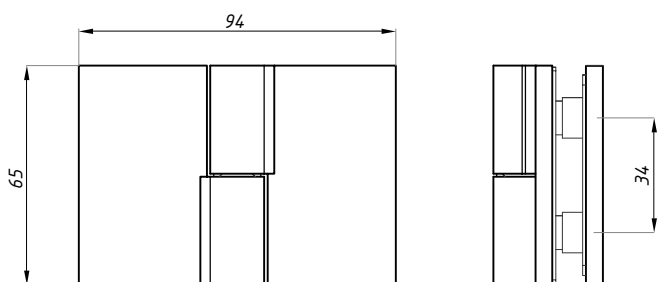
tloušťka skla (mm): 6; 8



TGHS180LH

Standardní závěs levý 180° (sklo - sklo)

POVRCHOVÁ
ÚPRAVA:

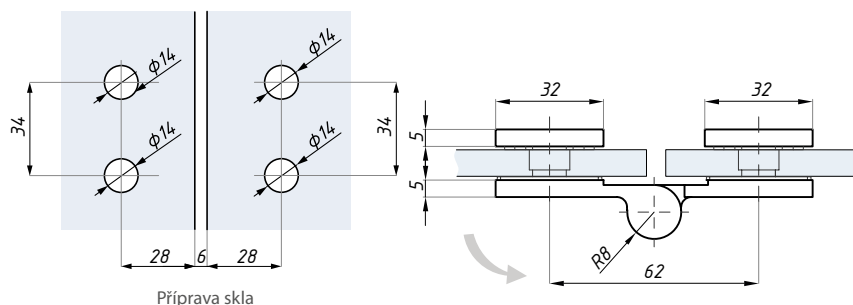


max. váha skla na pár (kg): 40

dop. utahovací moment (Nm): 10

materiál: mosaz

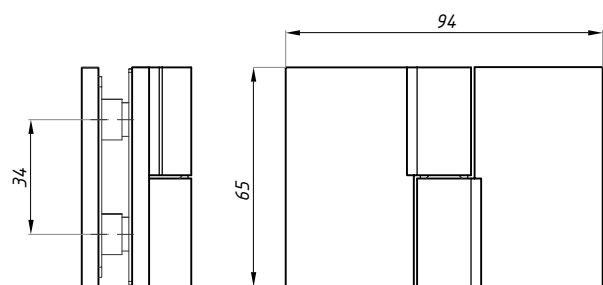
tloušťka skla (mm): 6; 8



TGHS180RH

Standardní závěs pravý 180° (sklo - sklo)

POVRCHOVÁ
ÚPRAVA:



max. váha skla na pár (kg): 40

dop. utahovací moment (Nm): 10

materiál: mosaz

tloušťka skla (mm): 6; 8

TGSC90

Bodový úchyt 90° (zeď - sklo)

POVRCHOVÁ
ÚPRAVA:

SC

PC

BLG

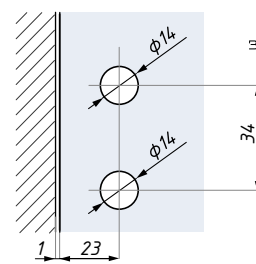
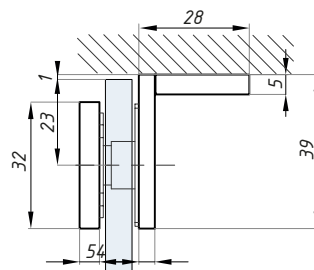
RAL



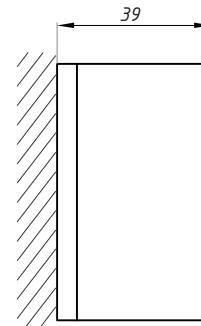
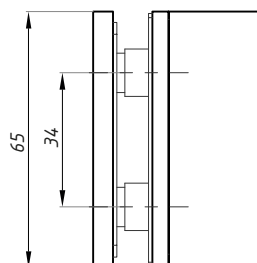
dop. utahovací moment (Nm): 10

tloušťka skla (mm): 6; 8

materiál: mosaz



Příprava skla



TGSC90-GG

Bodový úchyt 90° (sklo - sklo)

POVRCHOVÁ
ÚPRAVA:

SC

PC

BLG

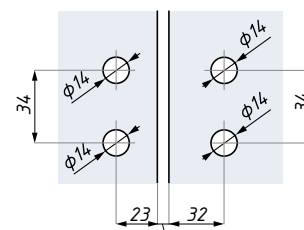
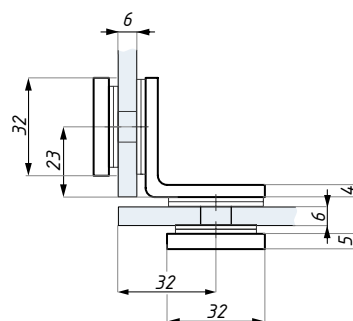
RAL



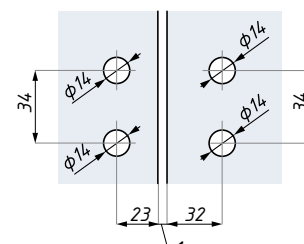
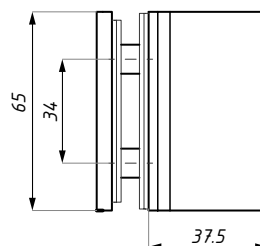
dop. utahovací moment (Nm): 10

tloušťka skla (mm): 6; 8

materiál: mosaz



Příprava skla 6 mm



Příprava skla 8 mm

DOPRODEJ

TGSC180

Bodový úchyt 180° (sklo - sklo)

POVRCHOVÁ
ÚPRAVA:

SC

PC

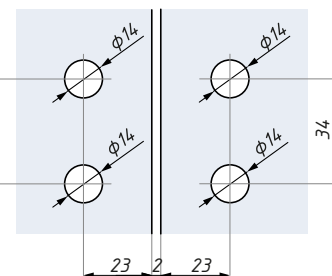
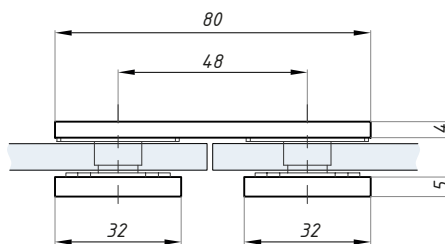
BLG



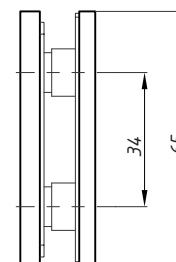
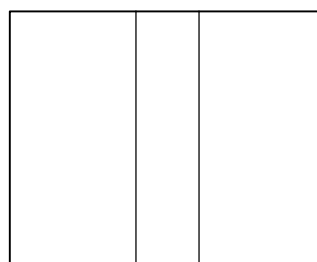
dop. utahovací moment (Nm): 10

tloušťka skla (mm): 6; 8

materiál: mosaz



Příprava skla





ETNA

Sprchové závěsy a úchyty - zaoblené



SPRCHOVÉ ZÁVĚSY A ÚCHYTY - ZAOBLENÉ



TTU - ZVEDACÍ ZÁVĚSY



TTU90LH



TTU90RH



TTU90-OSLH



TTU90-OSRH



TTU180LH



TTU180RH



TTU90GGLH



TTU90GGLH

TTSC - ÚCHYTY



TTSC90

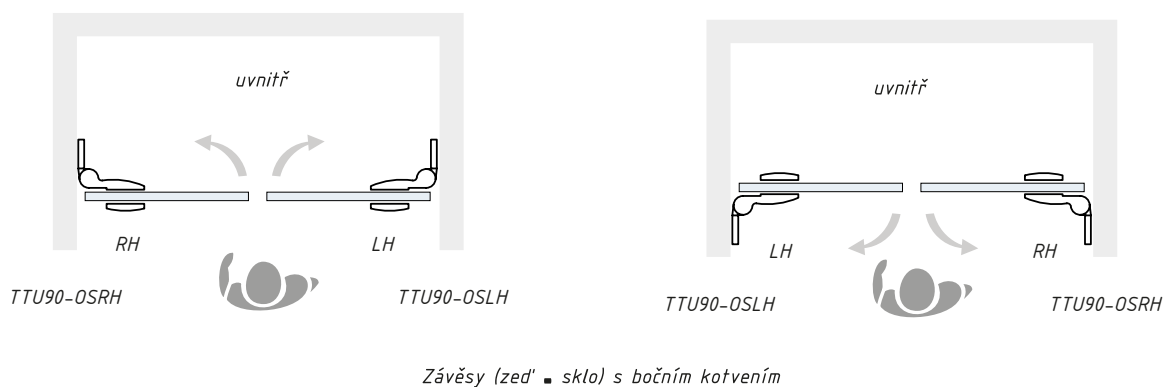
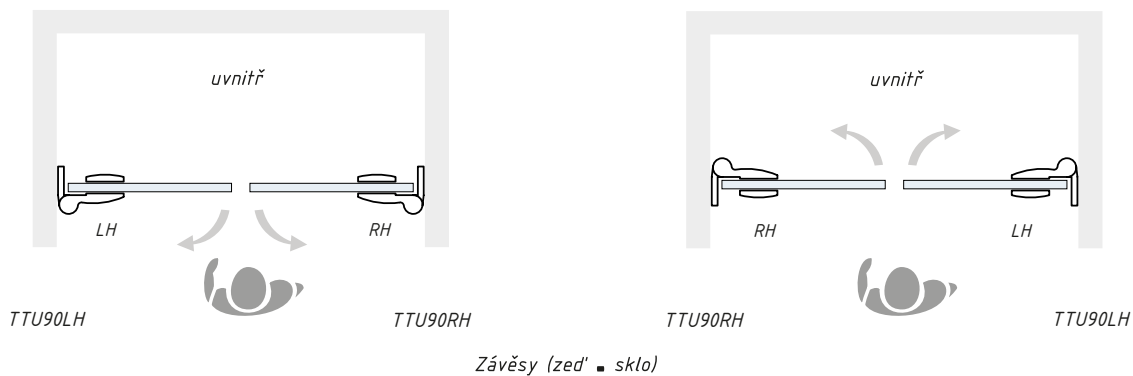


TTSC180

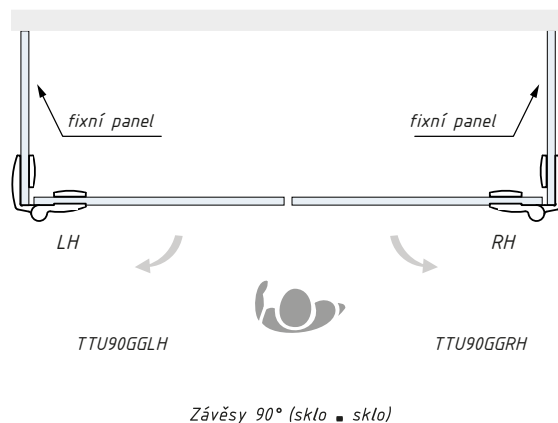
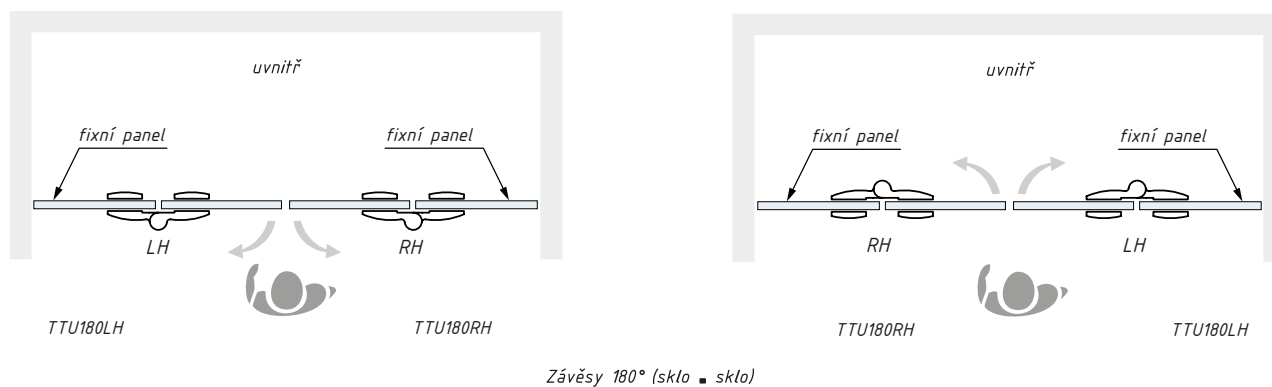


TTSC90GG

Levý nebo pravý závěs je určován pozicí postavy na schématech.



Levý nebo pravý závěs je určován pozicí postavy na schématech.



TTU90LH

Zvedací závěs levý 90° (zeď - sklo)

POVRCHOVÁ ÚPRAVA:

SC

PC

RAL

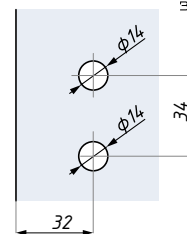
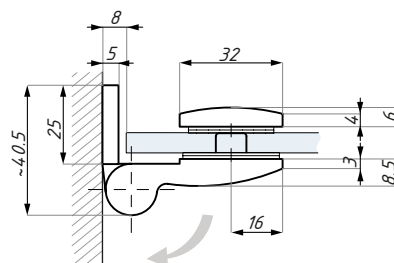


dop. utahovací moment (Nm): 10

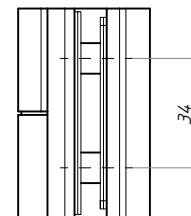
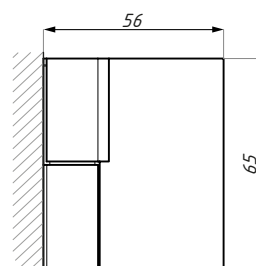
tloušťka skla (mm): 6; 8

max. váha skla na pár (kg): 40

materiál: mosaz



Příprava skla



TTU90RH

Zvedací závěs pravý 90° (zeď - sklo)

POVRCHOVÁ ÚPRAVA:

SC

PC

RAL

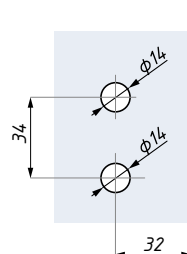


dop. utahovací moment (Nm): 10

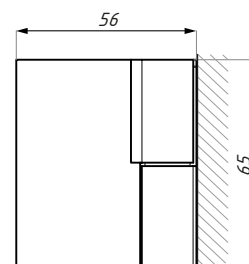
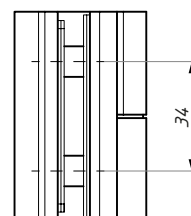
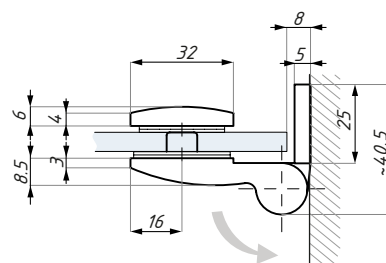
tloušťka skla (mm): 6; 8

max. váha skla na pár (kg): 40

materiál: mosaz



Příprava skla



DOPRODEJ

TTU90-OSLH

Zvedací závěs levý 90° (zeď - sklo), boční montáž

POVRCHOVÁ ÚPRAVA:

SC

PC

RAL

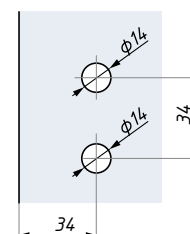
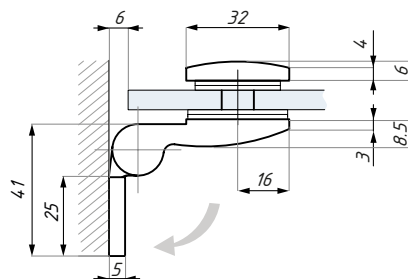


dop. utahovací moment (Nm): 10

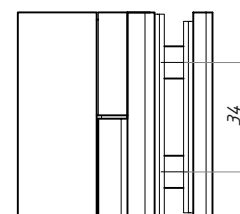
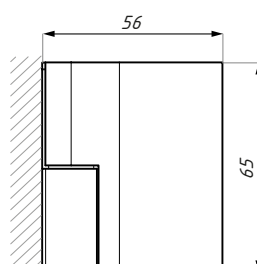
tloušťka skla (mm): 6; 8

max. váha skla na pár (kg): 40

materiál: mosaz

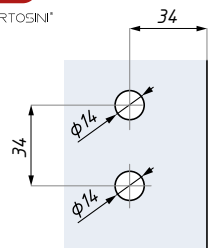


Příprava skla

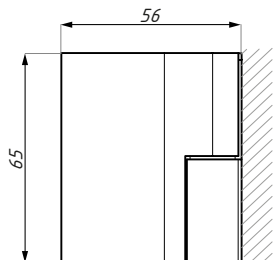
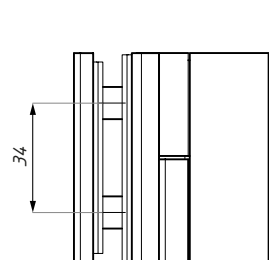
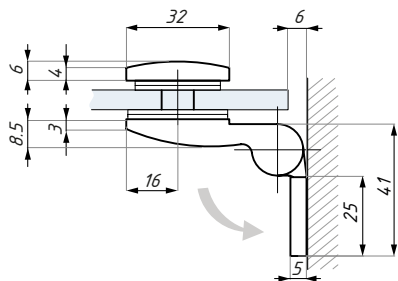


TTU90-OSRH

Zvedací závěs pravý 90° (zed' - sklo), boční montáž



Příprava skla



POVRCHOVÁ ÚPRAVA:

SC

PC

RAL

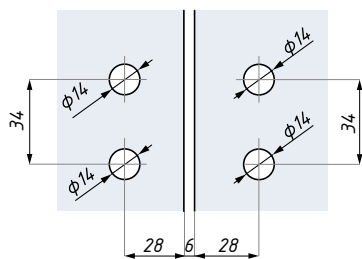


max. váha skla na pár (kg): 40

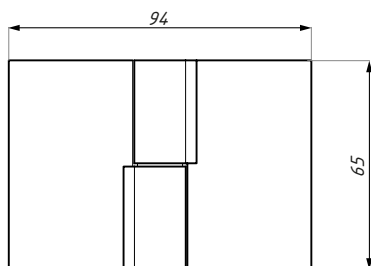
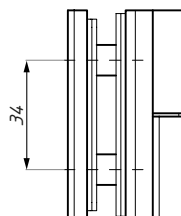
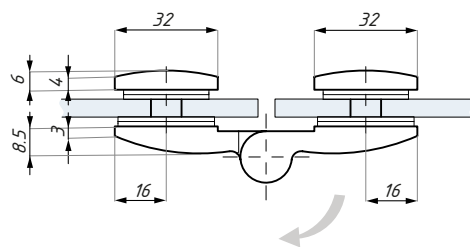
dop. utahovací moment (Nm): 10

materiál: mosaz

tloušťka skla (mm): 6; 8



Příprava skla



POVRCHOVÁ ÚPRAVA:

SC

PC

RAL

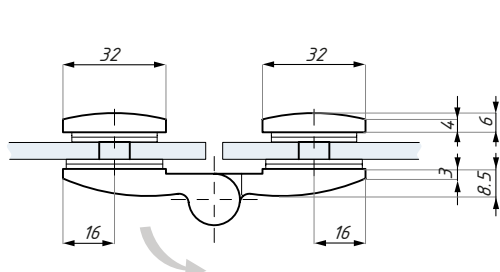


max. váha skla na pár (kg): 40

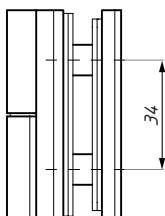
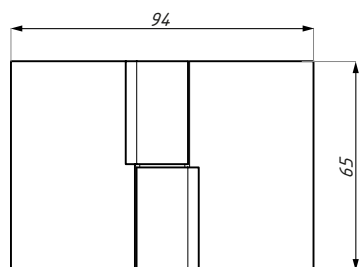
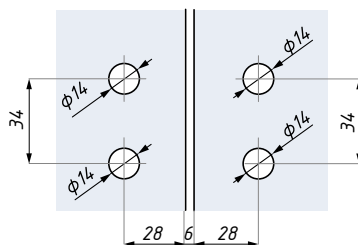
dop. utahovací moment (Nm): 10

materiál: mosaz

tloušťka skla (mm): 6; 8



Příprava skla



POVRCHOVÁ ÚPRAVA:

SC

PC

RAL



max. váha skla na pár (kg): 40

dop. utahovací moment (Nm): 10

materiál: mosaz

tloušťka skla (mm): 6; 8

TTU90GGLH

Zvedací závěs levý 90° (sklo - sklo)

POVRCHOVÁ
ÚPRAVA:

SC

PC

RAL

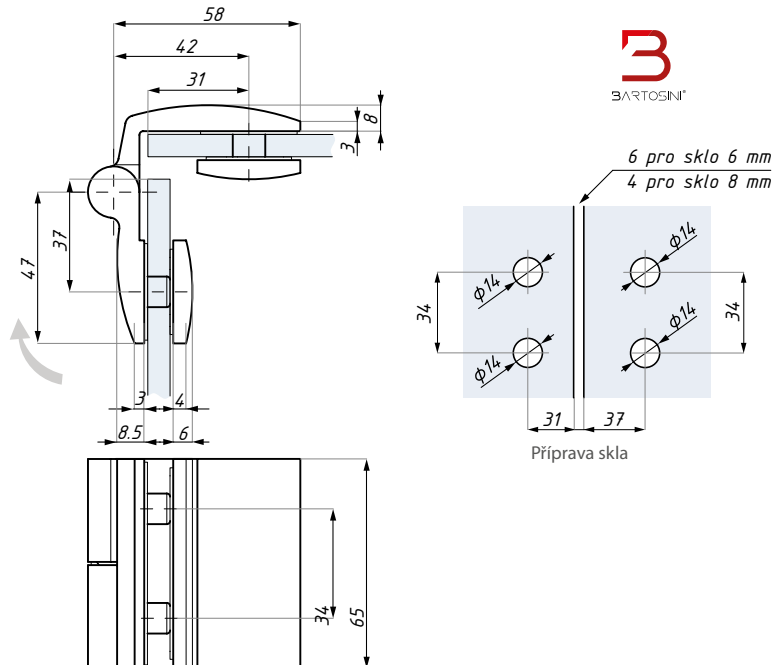


dop. utahovací moment (Nm): 10

tloušťka skla (mm): 6; 8

max. váha skla na pár (kg): 40

materiál: mosaz



TTU90GGRH

Zvedací závěs pravý 90° (sklo - sklo)

POVRCHOVÁ
ÚPRAVA:

SC

PC

RAL

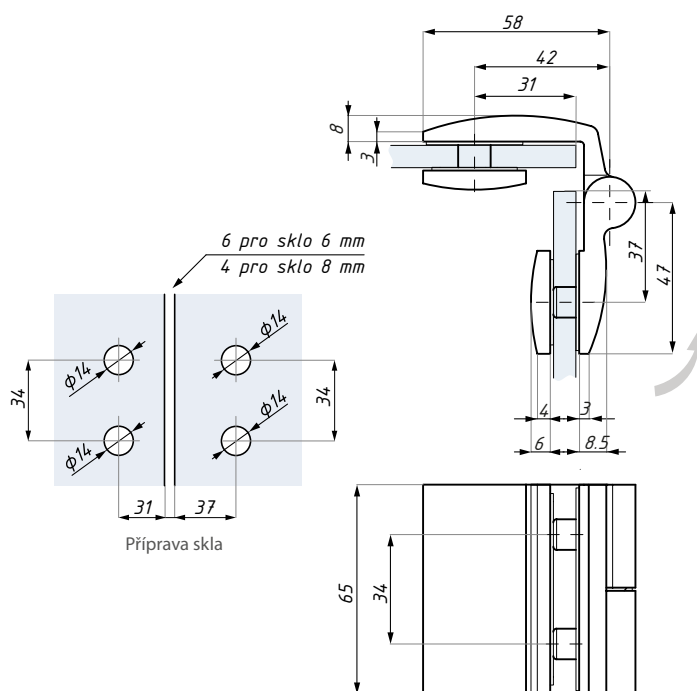


dop. utahovací moment (Nm): 10

tloušťka skla (mm): 6; 8

max. váha skla na pár (kg): 40

materiál: mosaz



TTSC90

Bodový úchyt 90° (zeď - sklo)

POVRCHOVÁ
ÚPRAVA:

SC

PC

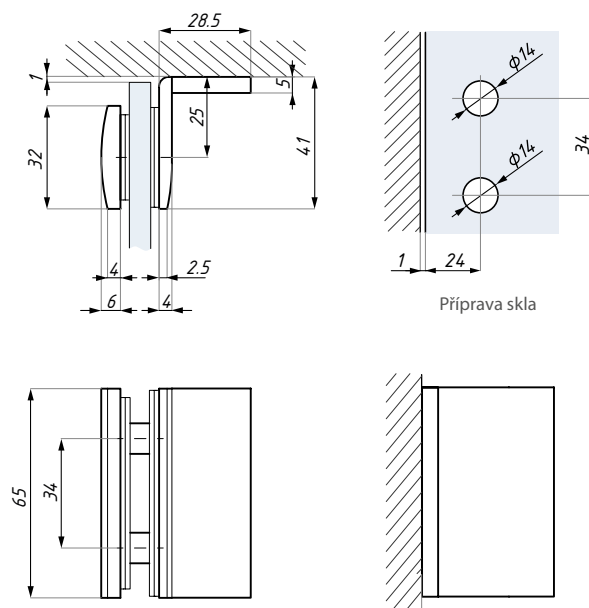
RAL

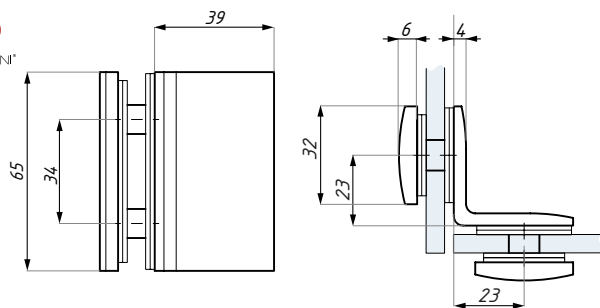


dop. utahovací moment (Nm): 10

tloušťka skla (mm): 6; 8

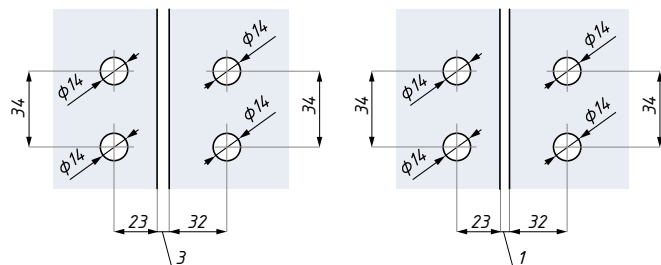
materiál: mosaz





TTSC90GG

Bodový úchyt 90° (sklo - sklo)

DOPRODEJ


Příprava skla 6 mm

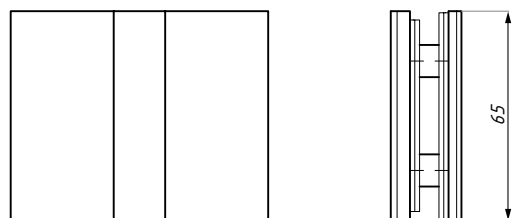
Příprava skla 8 mm


 POVRCHOVÁ
ÚPRAVA:

SC

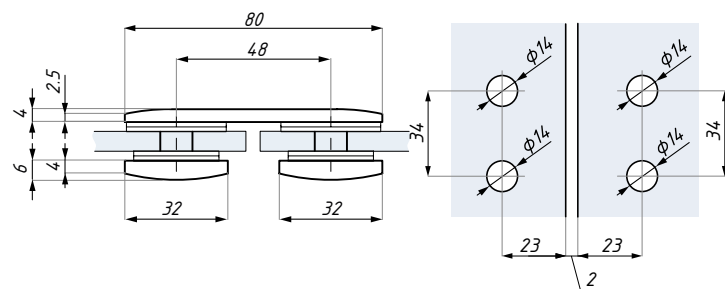
PC

RAL



TTSC180

Bodový úchyt 180° (sklo - sklo)

DOPRODEJ


Příprava skla


 POVRCHOVÁ
ÚPRAVA:

SC

PC

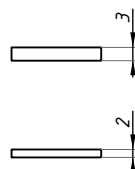
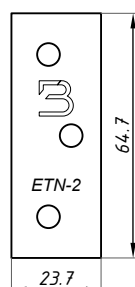
RAL



dop. utahovací moment (Nm): 10

materiál: mosaz

tloušťka skla (mm): 6; 8



TGH-DP

Distanční podložka pro závěsy a úchyty série ETNA, 2 a 3 mm



materiál: nerezová ocel

pro všechny závěsy série ETNA sklo - zeď a pro úchyty TGSC90 a TTSC90

TAHU

Lištový zvedací závěs - oblý, pro sklo 6 mm

POVRCHOVÁ
ÚPRAVA:

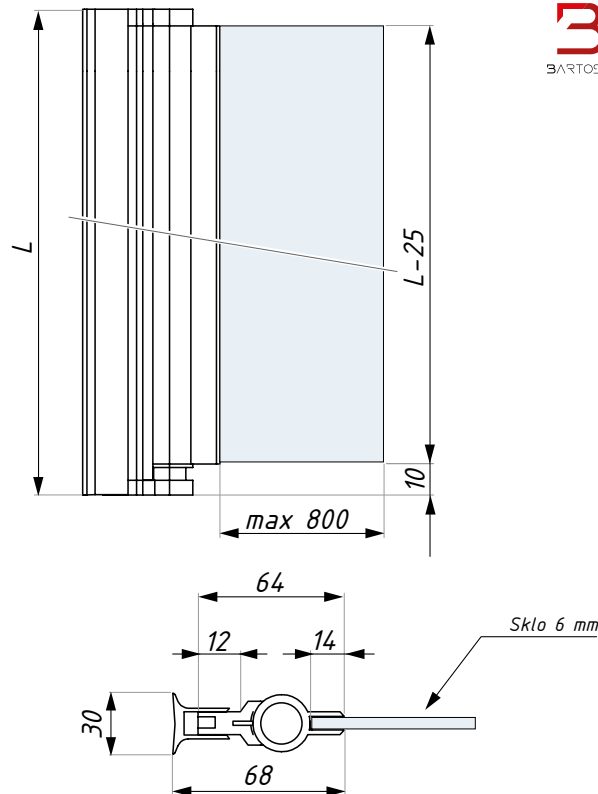
PC

RAL

DĚLKA (L):

1450

2100



možno zkrátit dle potřeby

tloušťka skla (mm): 6

materiál: hliník

TAHU-S

Lištový zvedací závěs - hranatý, pro sklo 6 mm

POVRCHOVÁ
ÚPRAVA:

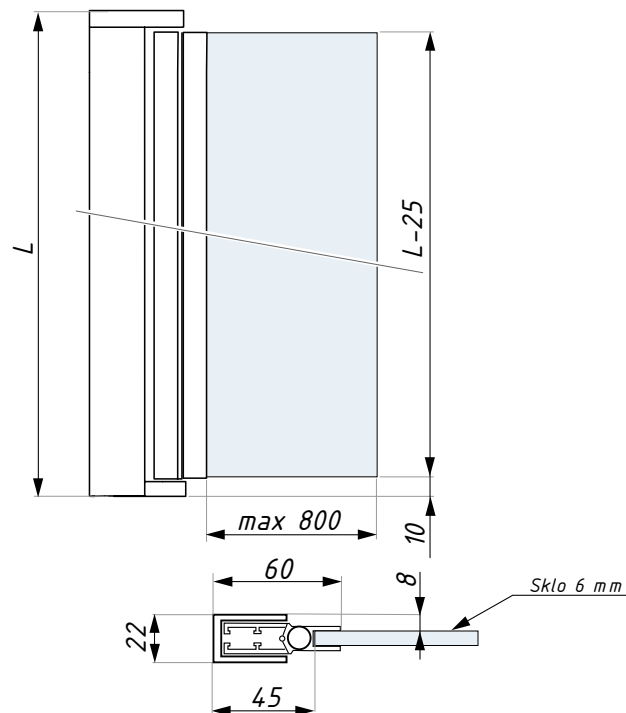
PC

BL

RAL

DĚLKA (L):

2100



možno zkrátit dle potřeby

tloušťka skla (mm): 6

materiál: hliník

TAHU-GG

Profil pro lištový zvedací závěs TAHU, pro sklo 6 mm

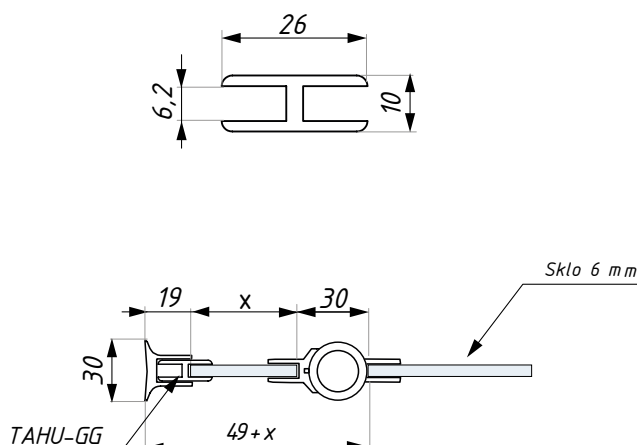
POVRCHOVÁ
ÚPRAVA:

PC

RAL

DĚLKA (L):

2100



montáž sklo - sklo

tloušťka skla (mm): 6

materiál: hliník



MODENA

Sprchová madla a úchyty

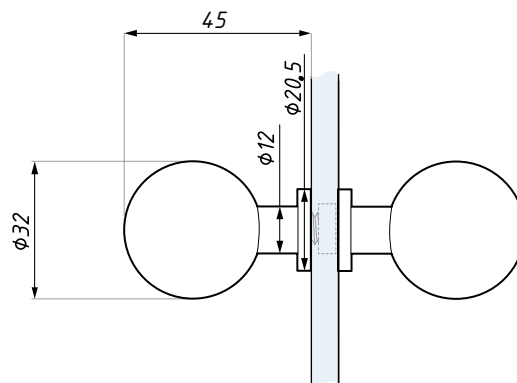


KH15-32

Dveřní úchyt (ø 32 mm)

POVRCHOVÁ
ÚPRAVA:

SC



tloušťka skla (mm): 8 - 12

materiál: mosaz

Příprava skla

KH16-25

Dveřní úchyt (ø 25 mm)

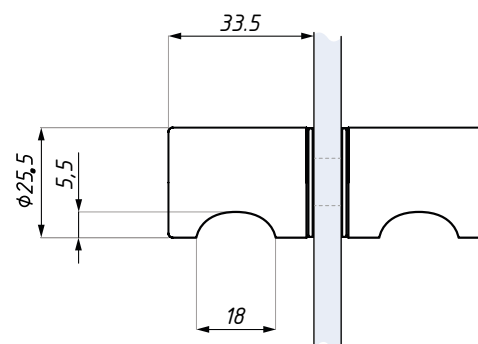
POVRCHOVÁ
ÚPRAVA:

SC

PC

BLG

RAL



tloušťka skla (mm): 8 - 12

materiál: mosaz

Příprava skla

KH16-32

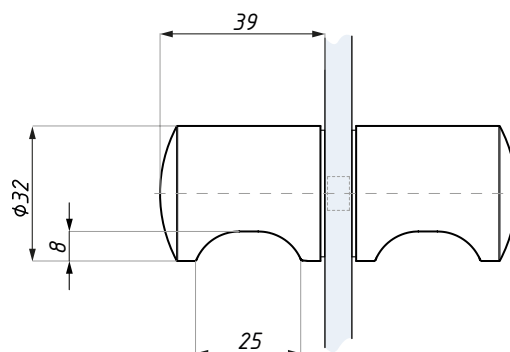
Dveřní úchyt (ø 32 mm)

POVRCHOVÁ
ÚPRAVA:

SC

PC

RAL



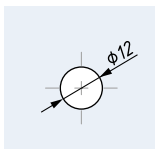
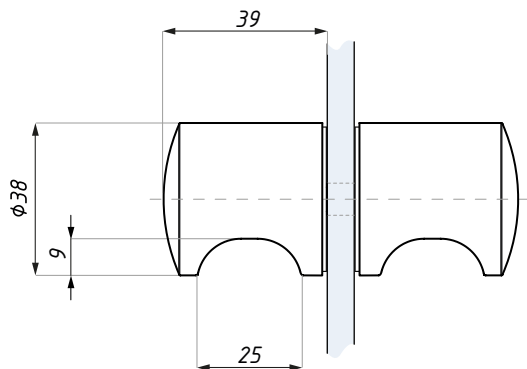
tloušťka skla (mm): 8 - 12

materiál: mosaz

Příprava skla

KH16-38

Dveřní úchyt (ø 38 mm)



Příprava skla



POVRCHOVÁ
ÚPRAVA:

SSS

PSS

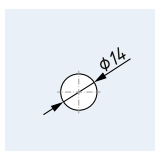
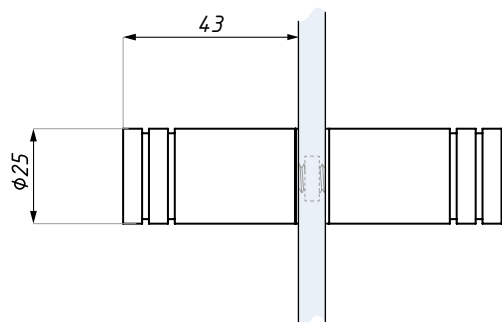
RAL

materiál: nerezová ocel

tloušťka skla (mm): 8 - 12

KH17-25

Dveřní úchyt (ø 25 mm)



Příprava skla



POVRCHOVÁ
ÚPRAVA:

SSS

PSS

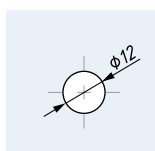
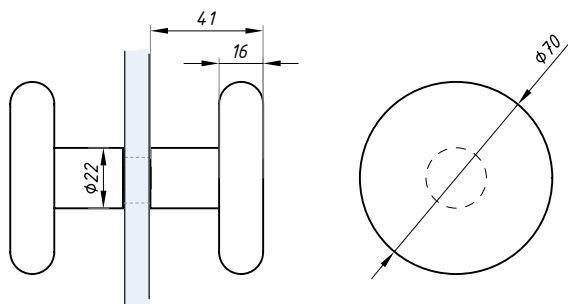
RAL

materiál: nerezová ocel

tloušťka skla (mm): 8 - 12

KH20-70

Dveřní úchyt (ø 70 mm)



Příprava skla



POVRCHOVÁ
ÚPRAVA:

SSS

PSS

RAL

materiál: nerezová ocel

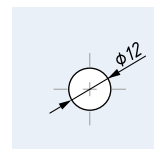
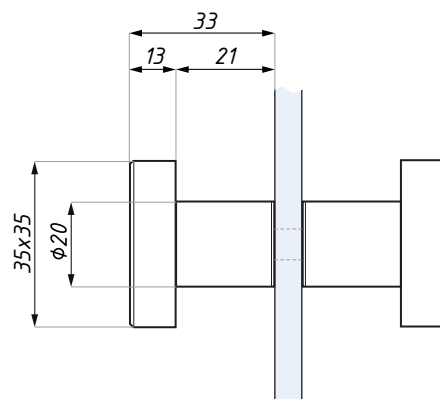
tloušťka skla (mm): 6 - 21,52

KH24

Dveřní úchyt (35x35 mm)

POVRCHOVÁ
ÚPRAVA:

- SC
- PC
- BLG
- RAL



tloušťka skla (mm): 8 - 12

materiál: mosaz

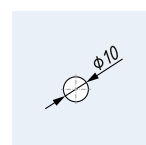
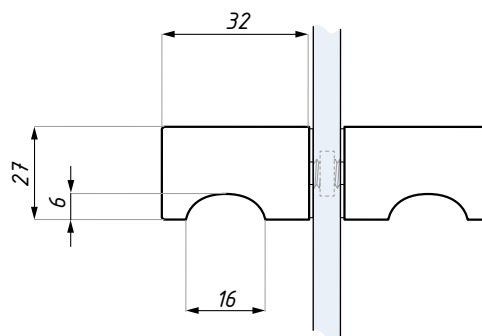
Příprava skla

KH25-30

Dveřní úchyt (27x27 mm)

POVRCHOVÁ
ÚPRAVA:

- SC
- PC
- BLG
- RAL



tloušťka skla (mm): 8 - 12

materiál: mosaz

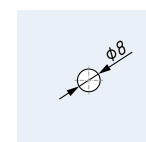
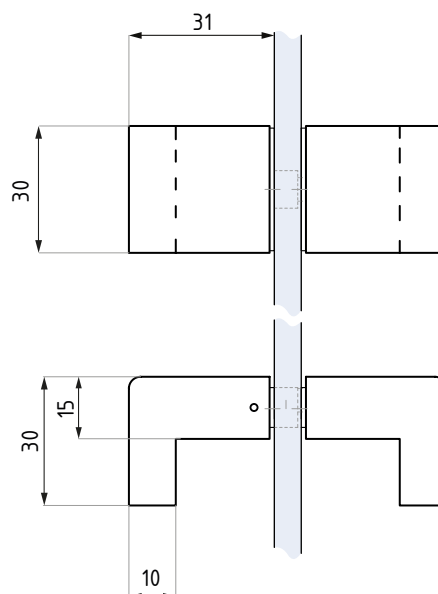
Příprava skla

KH30

Dveřní úchyt

POVRCHOVÁ
ÚPRAVA:

- SC
- PC
- BLG
- RAL



tloušťka skla (mm): 8 - 12

materiál: mosaz

Příprava skla

KH32

Dveřní úchyt (ø 32 mm)

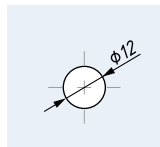
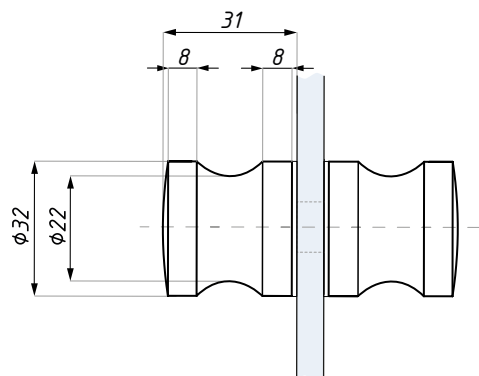
POVRCHOVÁ
ÚPRAVA:

SC

PC

BLG

RAL



Příprava skla

materiál: mosaz

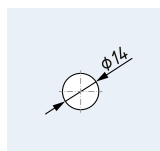
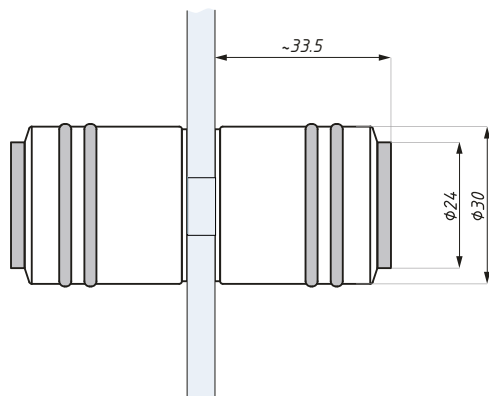
tloušťka skla (mm): 8 - 12

KH34-30

Dveřní úchyt (ø30 mm)

POVRCHOVÁ
ÚPRAVA:

PSS



Příprava skla

materiál: nerezová ocel

tloušťka skla (mm): 6 - 12

KH48

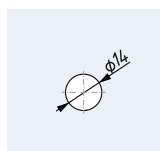
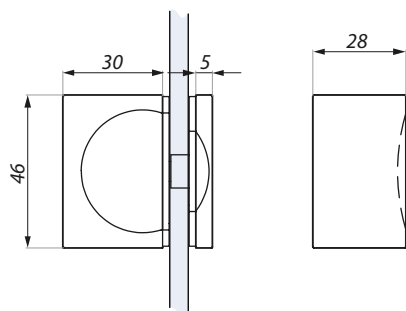
Dveřní madlo

POVRCHOVÁ
ÚPRAVA:

SC

PC

BLG



Příprava skla

materiál: mosaz

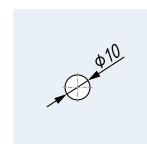
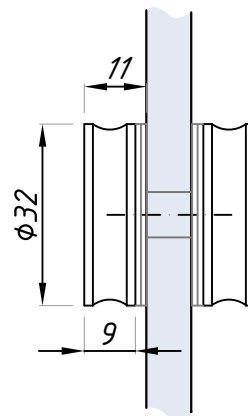
tloušťka skla (mm): 6, 8, 10

KHR9-32

Dveřní úchyt (ø 32 mm)

POVRCHOVÁ
ÚPRAVA:

- SC
- PC
- BLG
- RAL



Příprava skla

tloušťka skla (mm): 8 - 10

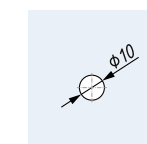
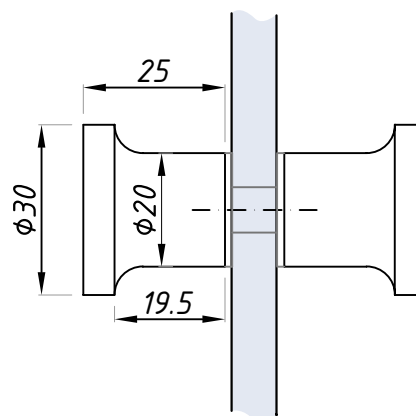
materiál: mosaz

KHR25-30

Dveřní úchyt (ø 30 mm)

POVRCHOVÁ
ÚPRAVA:

- SSS
- PSS
- BLG
- RAL



Příprava skla

tloušťka skla (mm): 6 - 12

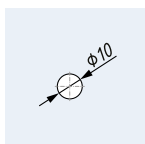
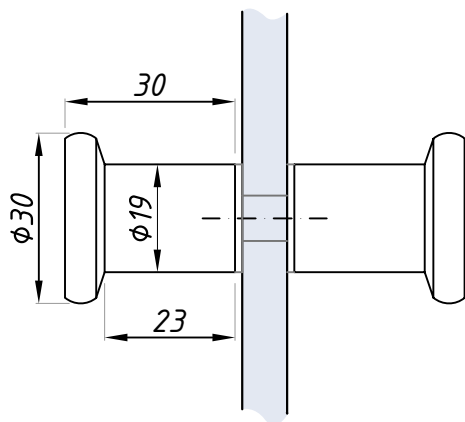
materiál: nerezová ocel

KHR30-30

Dveřní madlo (ø 30 mm)

POVRCHOVÁ
ÚPRAVA:

- SC
- PC
- BLG
- RAL



Příprava skla

materiál: mosaz

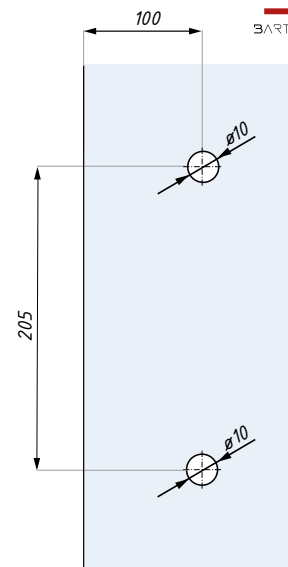
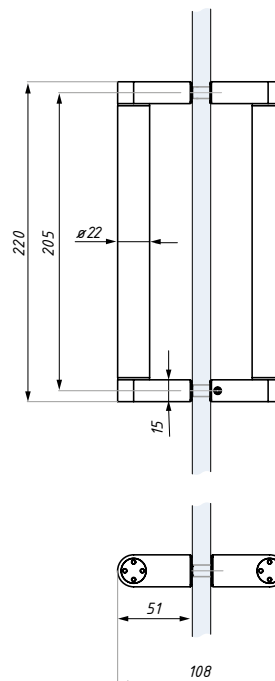
tloušťka skla (mm): 6 - 12

H15-22-220

Dvevní madlo

POVRCHOVÁ
ÚPRAVA:

PSS



Příprava skla

tloušťka skla (mm): 8, 10, 12

materiál: nerezová ocel

H19-19-220

Dvevní madlo

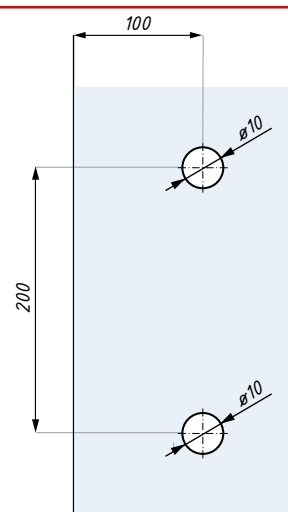
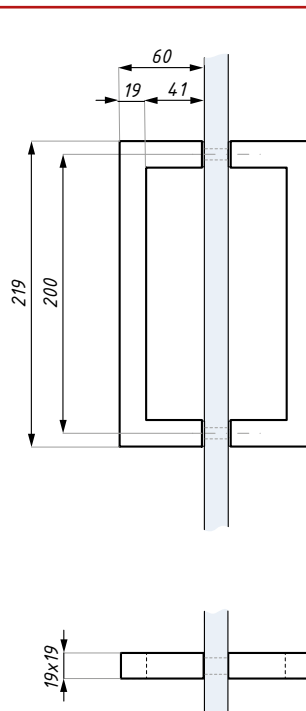
POVRCHOVÁ
ÚPRAVA:

SSS

PSS

BLG

RAL



Příprava skla

tloušťka skla (mm): 8, 10, 12

materiál: nerezová ocel

H01-KH17-KH01

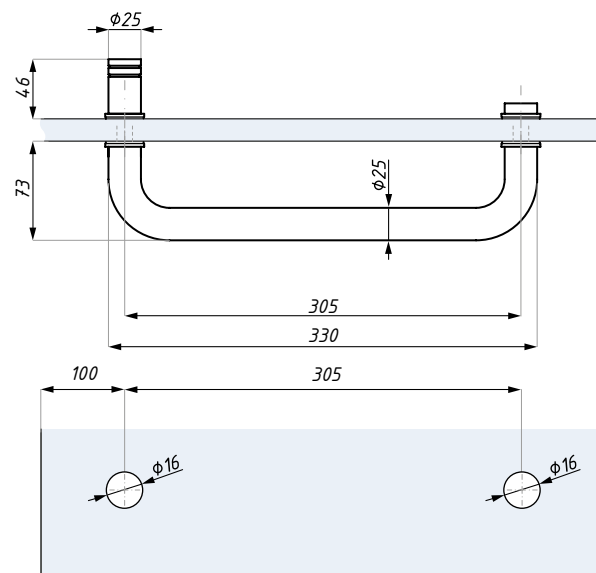
Dvevní madlo ($\varnothing 25$ mm)

POVRCHOVÁ
ÚPRAVA:

SSS

PSS

RAL



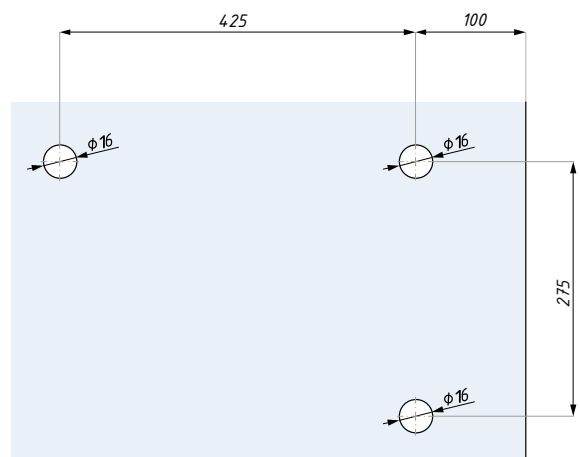
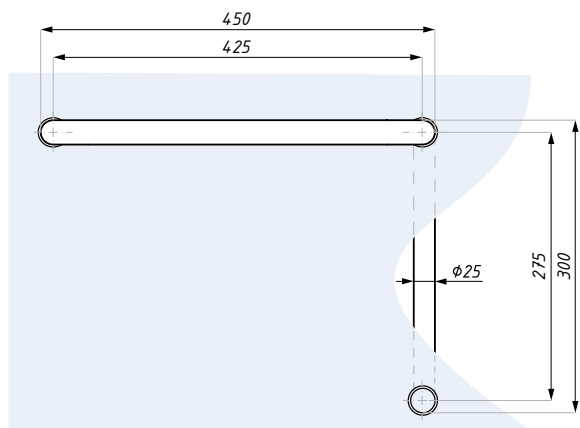
Příprava skla

tloušťka skla (mm): 8, 10, 12

materiál: nerezová ocel

H12-275-425

Dveřní madlo



Příprava skla



POVRCHOVÁ
ÚPRAVA:

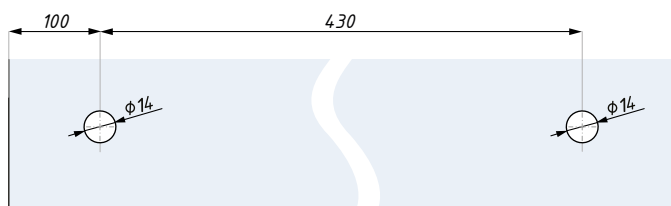
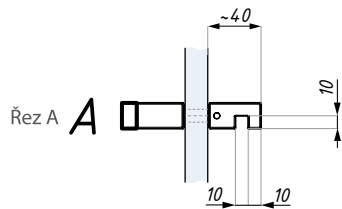
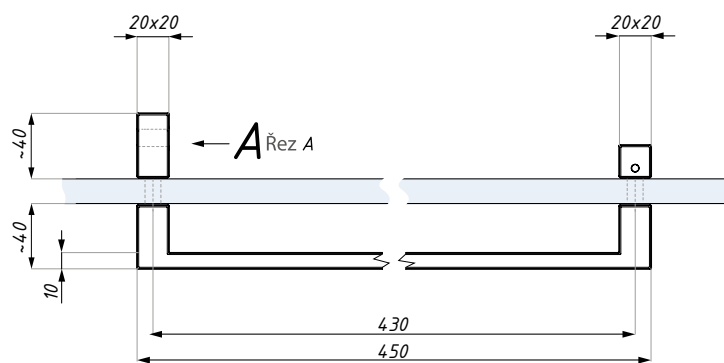
- SSS
- PSS
- RAL

materiál: nerezová ocel

tloušťka skla (mm): 8, 10, 12

H02-20/40-450

Dveřní hranaté madlo



Příprava skla



POVRCHOVÁ
ÚPRAVA:

- SSS
- PSS
- RAL

materiál: nerezová ocel

tloušťka skla (mm): 8 - 12

US625

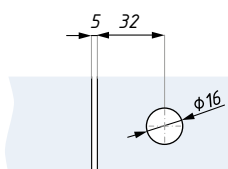
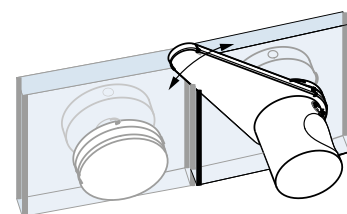
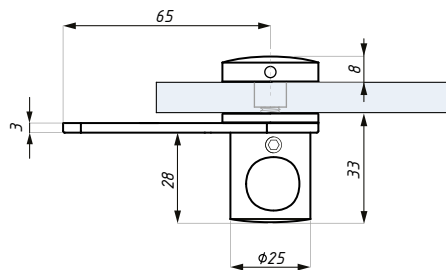
Západka (vrtání ve sklo)

POVRCHOVÁ
ÚPRAVA:

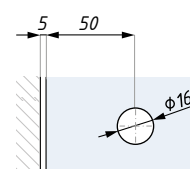
SC

PC

RAL



Příprava skla: varianta sklo - sklo



Příprava skla: varianta zeď - sklo

tloušťka skla (mm): 8 - 12

materiál: nerezová ocel

GK625

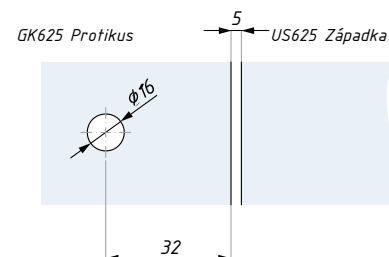
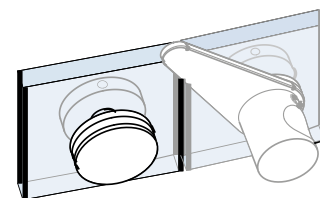
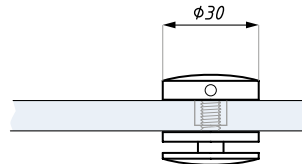
Protikus pro západku US625 (montáž do skla)

POVRCHOVÁ
ÚPRAVA:

SC

PC

RAL



Příprava skla

tloušťka skla (mm): 8 - 12

materiál: nerezová ocel

KP625

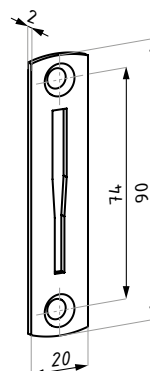
Protikus pro západku US625 (montáž na zeď)

POVRCHOVÁ
ÚPRAVA:

SSS

PSS

RAL



materiál: nerezová ocel



FORLI

Spojky stabilizačních tyčí



SPOJKY STABILIZAČNÍCH TYČÍ

JH - ZAOBLENÉ



JHR19



JH01ADJ



JH02ADJ



JH03AA



JH03BA



JH03T



JH04



JH045



JH05ADJ



JH001ADJ/500



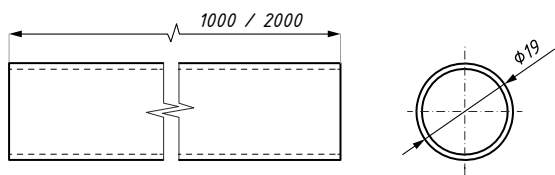
JH002ADJ/1000



JH003ADJ/450

JHR19

Kruhová stabilizační tyč Ø19 mm



POVRCHOVÁ
ÚPRAVA:

SSS

PSS

BLG

RAL

DĚLKY:

1m

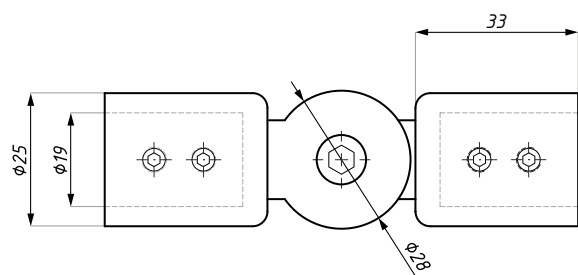
2m

materiál: nerezová ocel

JH01ADJ

Spojka kloubová

DOPRODEJ



POVRCHOVÁ
ÚPRAVA:

SC

PC

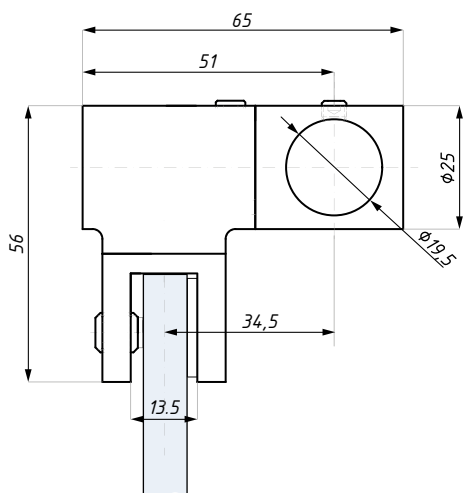
BLG

RAL

materiál: mosaz

JH02ADJ

Spojka kloubová, vyosená



POVRCHOVÁ
ÚPRAVA:

SC

PC

BLG

RAL

tloušťka skla (mm): 6; 8; 10

materiál: mosaz

JH03AA

Spojka průchodná v ose

POVRCHOVÁ
ÚPRAVA:

SC

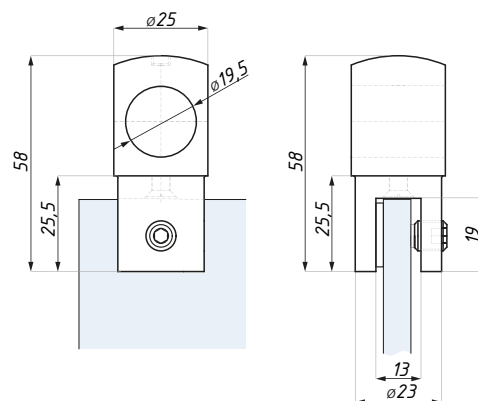
PC

BLG

RAL

materiál: mosaz

tloušťka skla (mm): 6; 8; 10



JH03BA

Spojka koncová, sklo - tyč

POVRCHOVÁ
ÚPRAVA:

SC

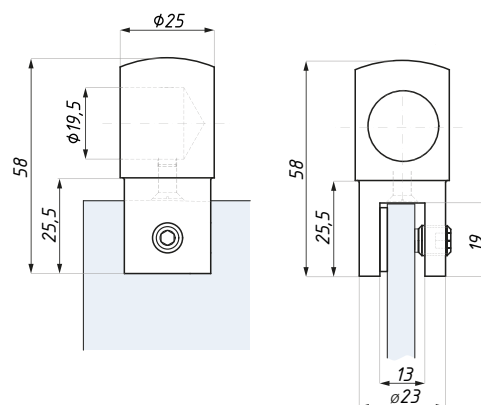
PC

BLG

RAL

materiál: mosaz

tloušťka skla (mm): 6; 8; 10



JH03T

"T" spojka

POVRCHOVÁ
ÚPRAVA:

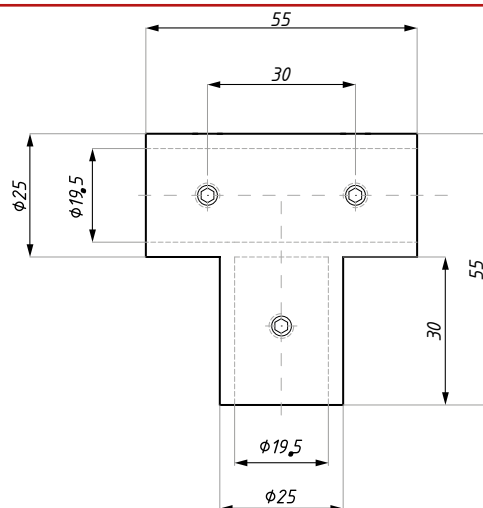
SC

PC

BLG

RAL

materiál: mosaz



JH04

Spojka zeď - tyč, 90°

POVRCHOVÁ
ÚPRAVA:

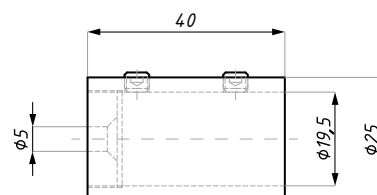
SC

PC

BLG

RAL

materiál: mosaz



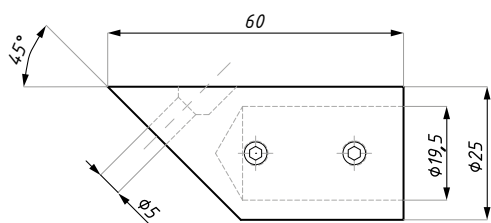
JH045

Spojka zeď - tyč, 45°

POVRCHOVÁ
ÚPRAVA:

- SC
- PC
- BLG
- RAL

materiál: mosaz



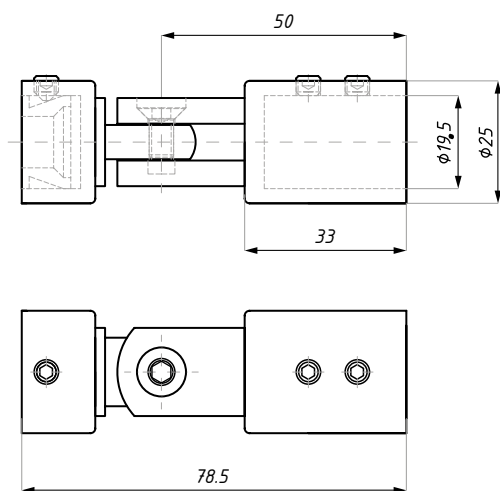
JH05ADJ

Spojka zeď - tyč, nastavitelná

POVRCHOVÁ
ÚPRAVA:

- SC
- PC
- BLG
- RAL

materiál: mosaz



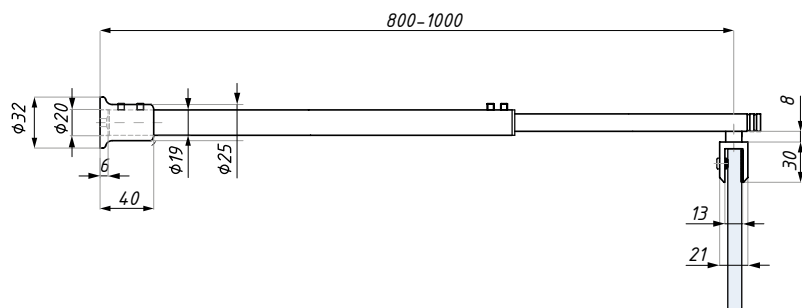
JH002ADJ/1000

Stabilizační regulovatelný set, zeď - sklo, délka 800 - 1000 mm

POVRCHOVÁ
ÚPRAVA:

- SC
- PC

materiál: mosaz



tloušťka skla (mm): 6; 8; 10

DOPRODEJ

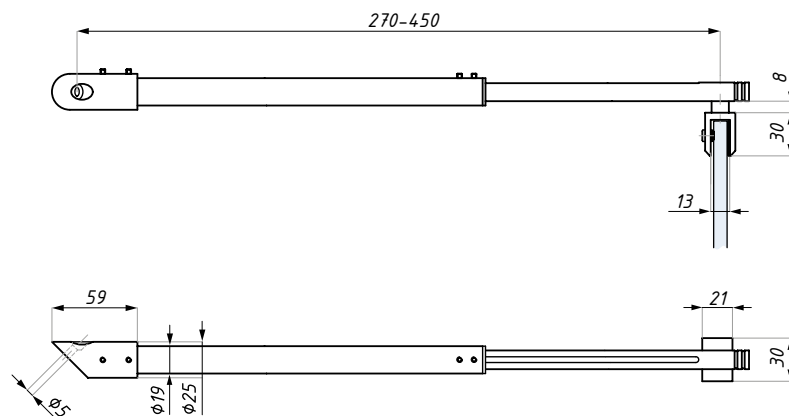
JH003ADJ/450

Stabilizační regulovatelný set, zed' - sklo 45°, délka 270 - 450 mm

POVRCHOVÁ
ÚPRAVA:

SC

PC



materiál: mosaz

tloušťka skla (mm): 6; 8; 10

SPOJKY STABILIZAČNÍCH TYČÍ

JS - ČTVERCOVÉ



JSR15



JS01ADJ



JS02



JS03AA



JS03BA



JS03T



JS04



JS045



JS05ADJ



JS002ADJ/1000



JS003ADJ/450



JS06



JS07



JS08

JSR15

Čtvercová stabilizační tyč 15x15 mm

POVRCHOVÁ ÚPRAVA:

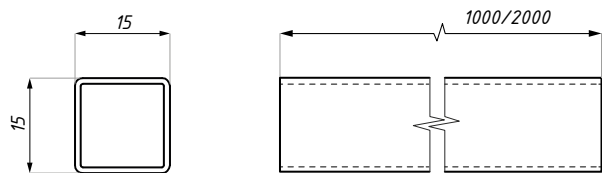
RAL SSS

PSS

DĚLKA:

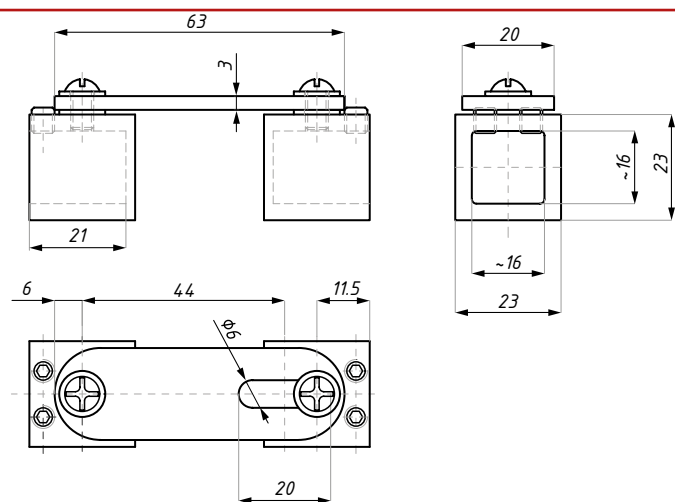
1m

6m 2m



povrchové úprava 24K jen v délce 1 m

materiál: nerezová ocel



JS01ADJ

Spojka kloubová

POVRCHOVÁ ÚPRAVA:

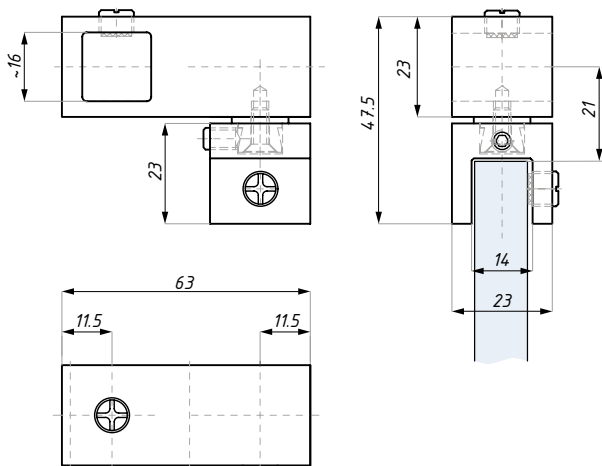
SC

PC

RAL

materiál: mosaz

DOPRODEJ



JS02

Spojka průchodná, vyosená

POVRCHOVÁ ÚPRAVA:

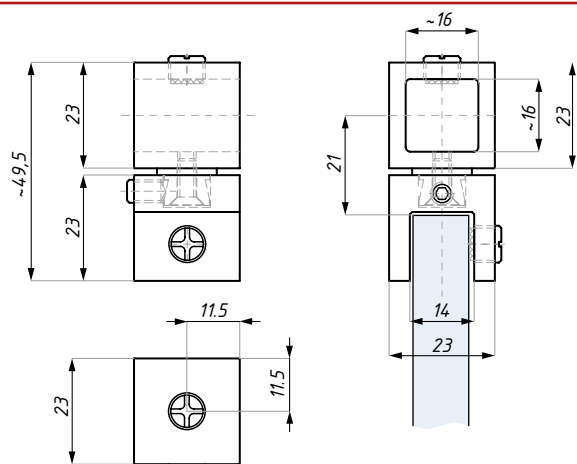
SC

PC

RAL

tloušťka skla (mm): 6; 8; 10

materiál: mosaz



JS03AA

Spojka průchodná v ose

POVRCHOVÁ ÚPRAVA:

SC

PC

RAL

tloušťka skla (mm): 6; 8; 10

materiál: mosaz

JS03BA

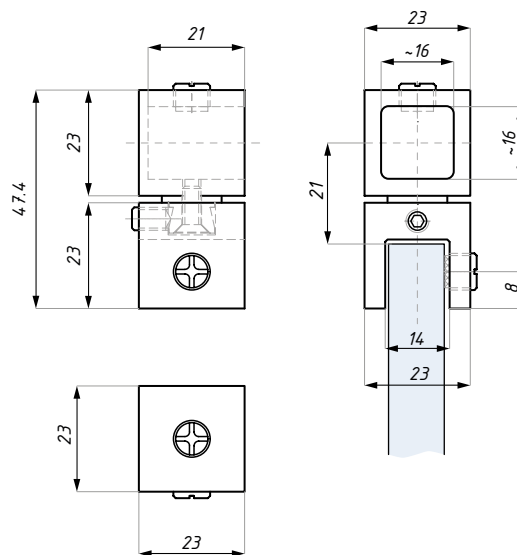
Spojka koncová, sklo - tyč

POVRCHOVÁ
ÚPRAVA:

SC

PC

RAL



materiál: mosaz

tloušťka skla (mm): 6; 8; 10

JS03T

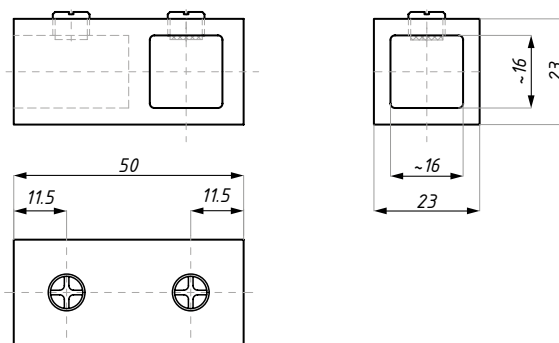
"T" spojka

POVRCHOVÁ
ÚPRAVA:

SC

PC

RAL



materiál: mosaz

JS04

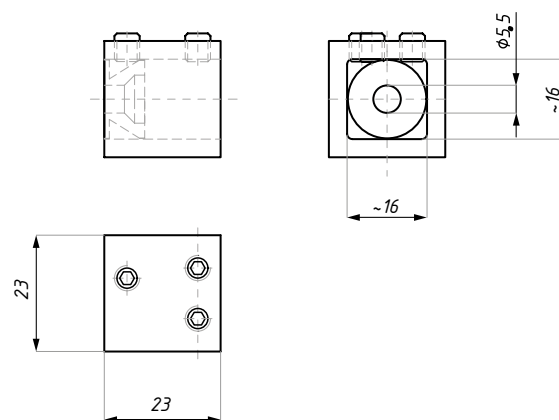
Spojka zeď - tyč, 90°

POVRCHOVÁ
ÚPRAVA:

SC

PC

RAL



materiál: mosaz

JS045

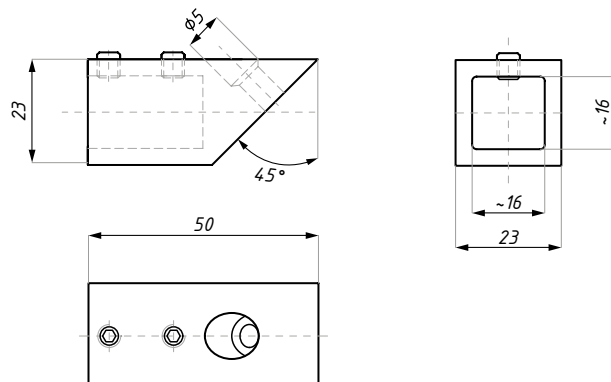
Spojka zeď - tyč, 45°

POVRCHOVÁ
ÚPRAVA:

SC

PC

RAL



materiál: mosaz

JS05ADJ

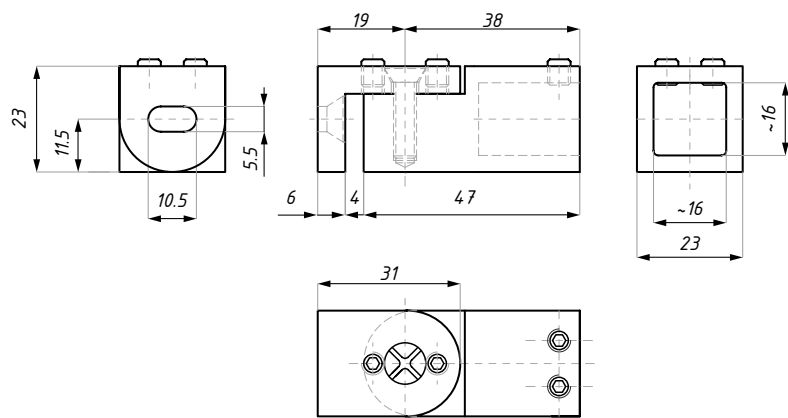
Spojka zeď - tyč, nastavitelná

POVRCHOVÁ
ÚPRAVA:

SC

PC

RAL



materiál: mosaz

JS003ADJ/450

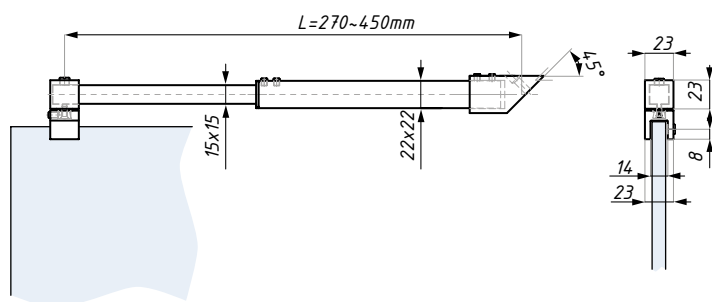
Stabilizační regulovatelný set 45°, zeď - sklo, délka 270 - 450 mm

DOPRODEJ

POVRCHOVÁ
ÚPRAVA:

SC

PC



tloušťka skla (mm): 6; 8; 10

materiál: mosaz

JS06R

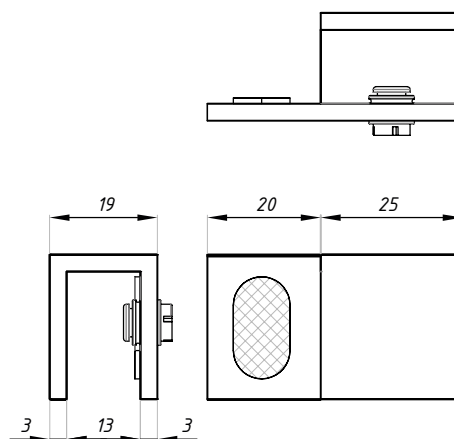
Dveřní zarážka, pravá

POVRCHOVÁ
ÚPRAVA:

SSS

BLG

RAL



materiál: nerezová ocel

tloušťka skla (mm): 8; 10

JS06L

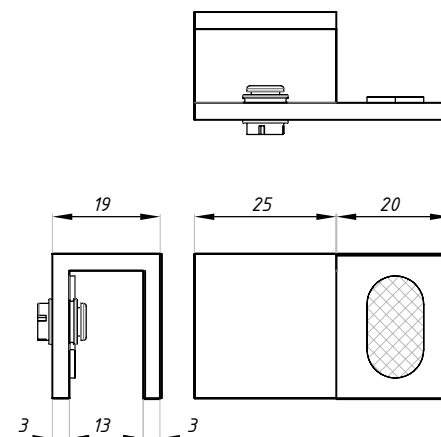
Dveřní zarážka, levá

POVRCHOVÁ
ÚPRAVA:

SSS

BLG

RAL



materiál: nerezová ocel

tloušťka skla (mm): 8; 10

JS07R

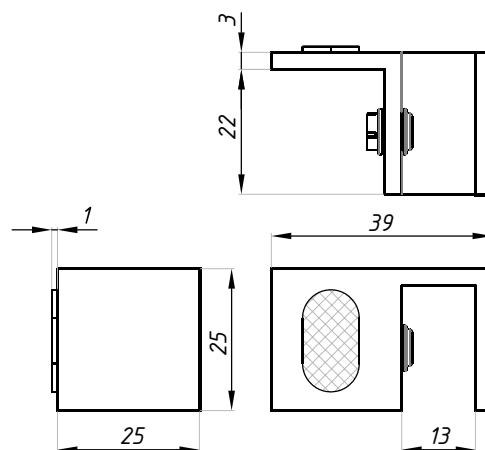
Rohová dveřní zarážka, pravá

POVRCHOVÁ
ÚPRAVA:

SSS

BLG

RAL



materiál: nerezová ocel

tloušťka skla (mm): 8; 10

JS07L

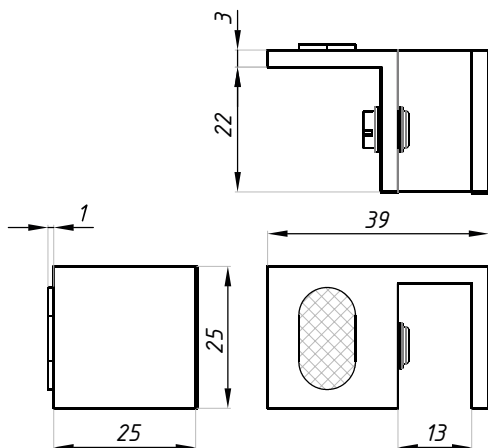
Rohová dveřní zarážka, levá

POVRCHOVÁ
ÚPRAVA:

SSS

BLG

RAL



materiál: nerezová ocel

tloušťka skla (mm): 8; 10

JS08

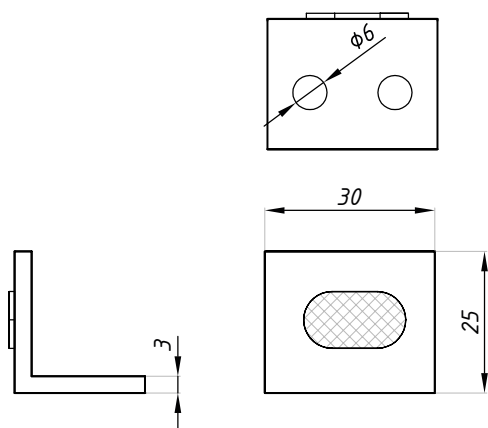
Podlahová dveřní zarážka, strop

POVRCHOVÁ
ÚPRAVA:

SSS

BLG

RAL



materiál: nerezová ocel

SPOJKY STABILIZAČNÍCH TYČÍ

SHC - OBDÉLNÍKOVÉ



SHCR



SHC01ADJ



SHC02ADJ



SHC03BA



SHC03T



SHC30AA



SHC30BA



SHC31AA



SHC04



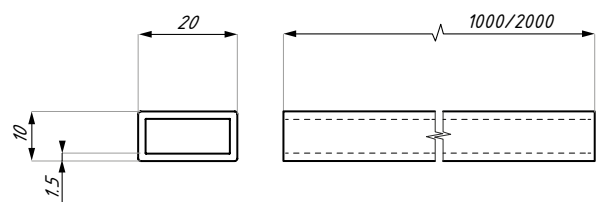
SHC04ADJ



SHC06GBA

SHCR

Obdélníková stabilizační tyč 10x20 mm



POVRCHOVÁ
ÚPRAVA:

SSS

PSS

BLG

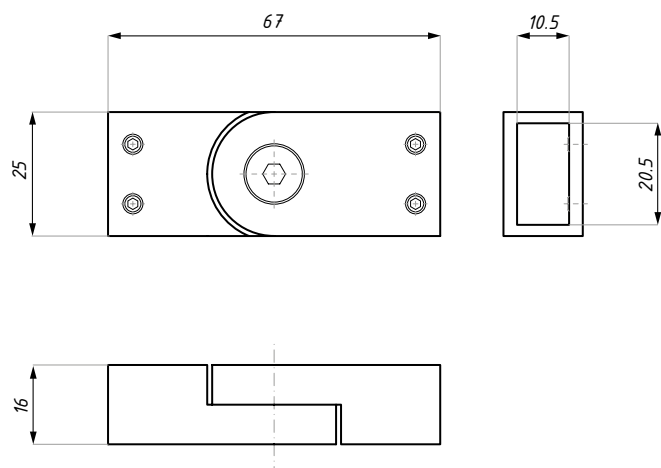
RAL

DÉLKA:

1m

2m

materiál: nerezová ocel



SHC01ADJ

Spojka kloubová

POVRCHOVÁ
ÚPRAVA:

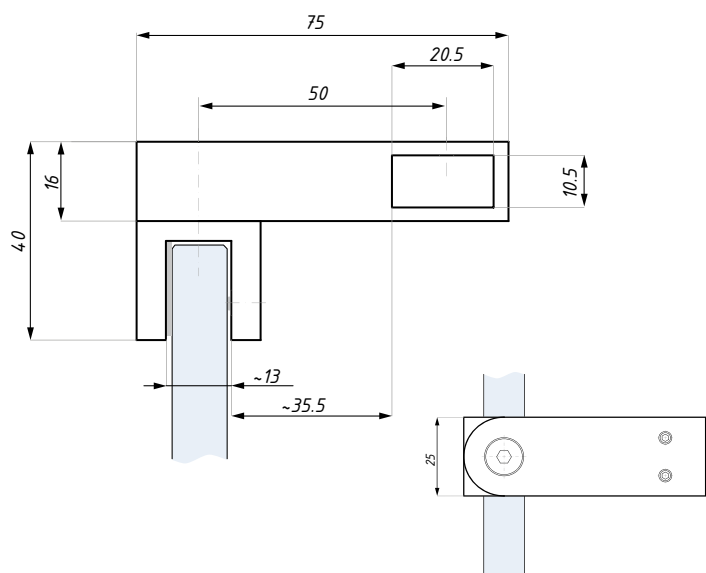
SC

PC

BLG

RAL

materiál: mosaz



SHC02ADJ

Spojka průchodná, vyosená

POVRCHOVÁ
ÚPRAVA:

SC

PC

BLG

RAL

tloušťka skla (mm): 8 - 12

materiál: mosaz

SHC03BA

Spojka koncová, nastavitelná, sklo - tyč

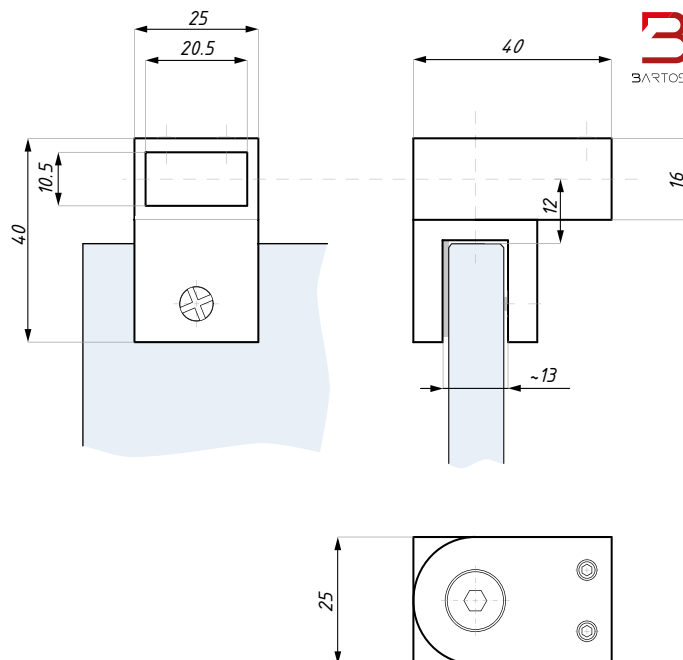
POVRCHOVÁ
ÚPRAVA:

SC

PC

BLG

RAL



materiál: mosaz

tloušťka skla (mm): 8 - 12

SHC03T

"T" spojka

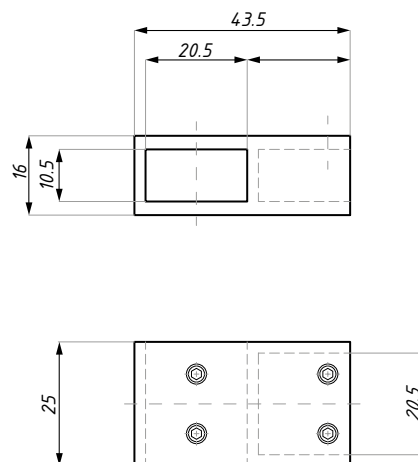
POVRCHOVÁ
ÚPRAVA:

SC

PC

BLG

RAL



materiál: mosaz

SHC04

Spojka zeď - tyč, 90°

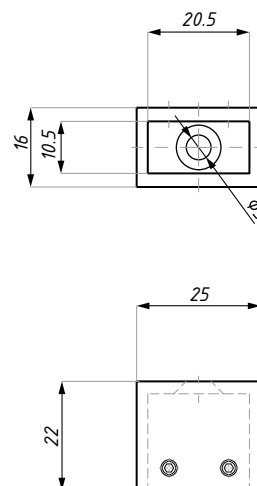
POVRCHOVÁ
ÚPRAVA:

SC

PC

BLG

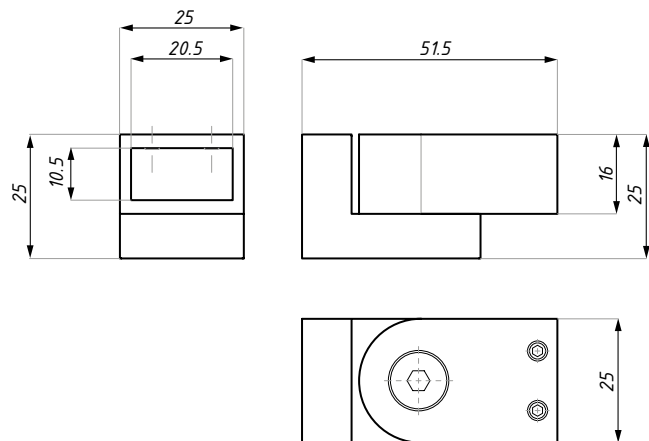
RAL



materiál: mosaz

SHC04ADJ

Spojka zeď - tyč, nastavitelná



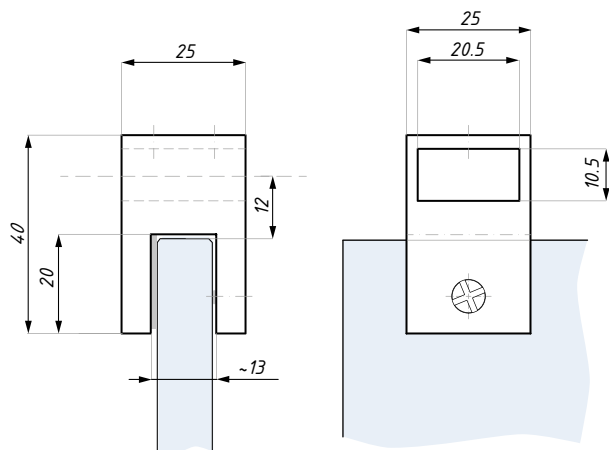
POVRCHOVÁ
ÚPRAVA:

- SC
- PC
- BLG
- RAL

materiál: mosaz

SHC30AA

"T" spojka průchodná, 90°



POVRCHOVÁ
ÚPRAVA:

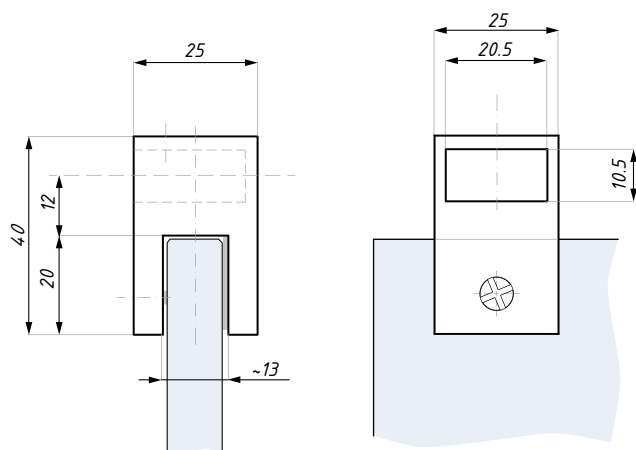
- SC
- PC
- BLG
- RAL

tloušťka skla (mm): 8 - 12

materiál: mosaz

SHC30BA

"T" spojka koncová, 90°



POVRCHOVÁ
ÚPRAVA:

- SC
- PC
- BLG
- RAL

tloušťka skla (mm): 8 - 12

materiál: mosaz

SHC31AA

Spojka průchodná, 180°

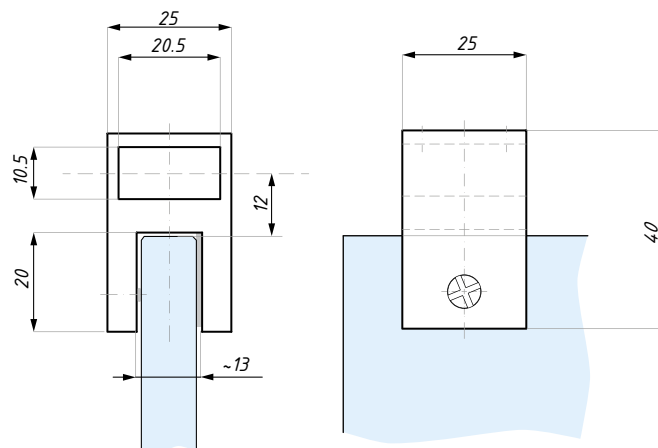
POVRCHOVÁ
ÚPRAVA:

SC

PC

BLG

RAL



materiál: mosaz

tloušťka skla (mm): 8 - 12

SHC06GBA

Spojka sklo - tyč, regulovatelná

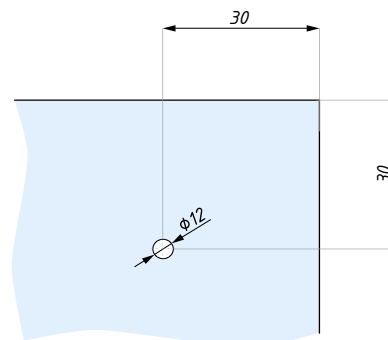
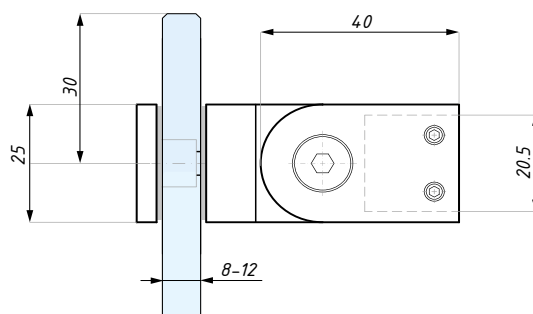
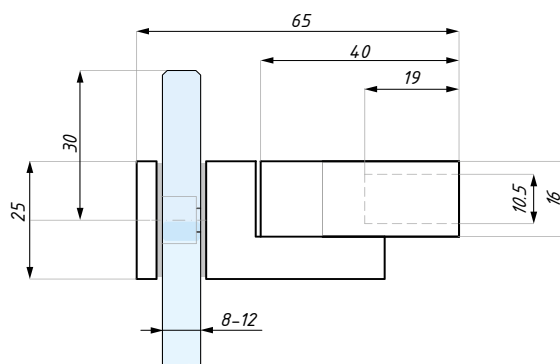
POVRCHOVÁ
ÚPRAVA:

SC

PC

BLG

RAL



Příprava skla

materiál: mosaz

tloušťka skla (mm): 8 - 12

Stabilizační rohovník sklo - zed' 90°

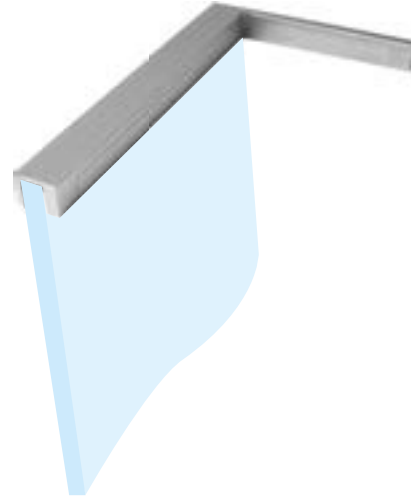
POVRCHOVÁ
ÚPRAVA:

SC

PC

BLG

RAL

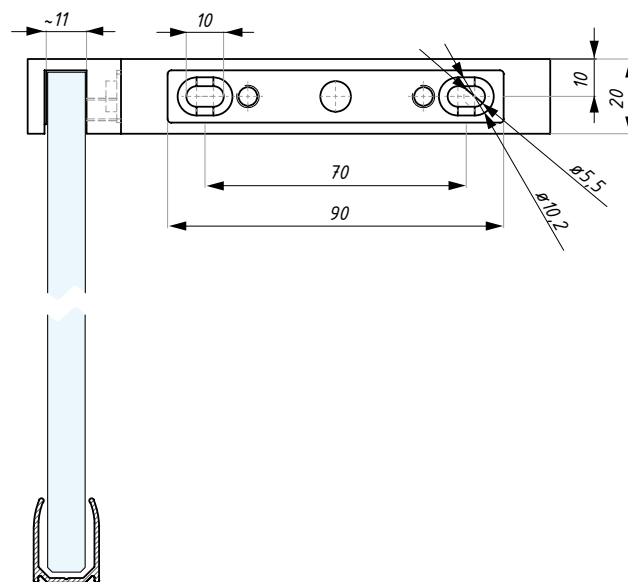
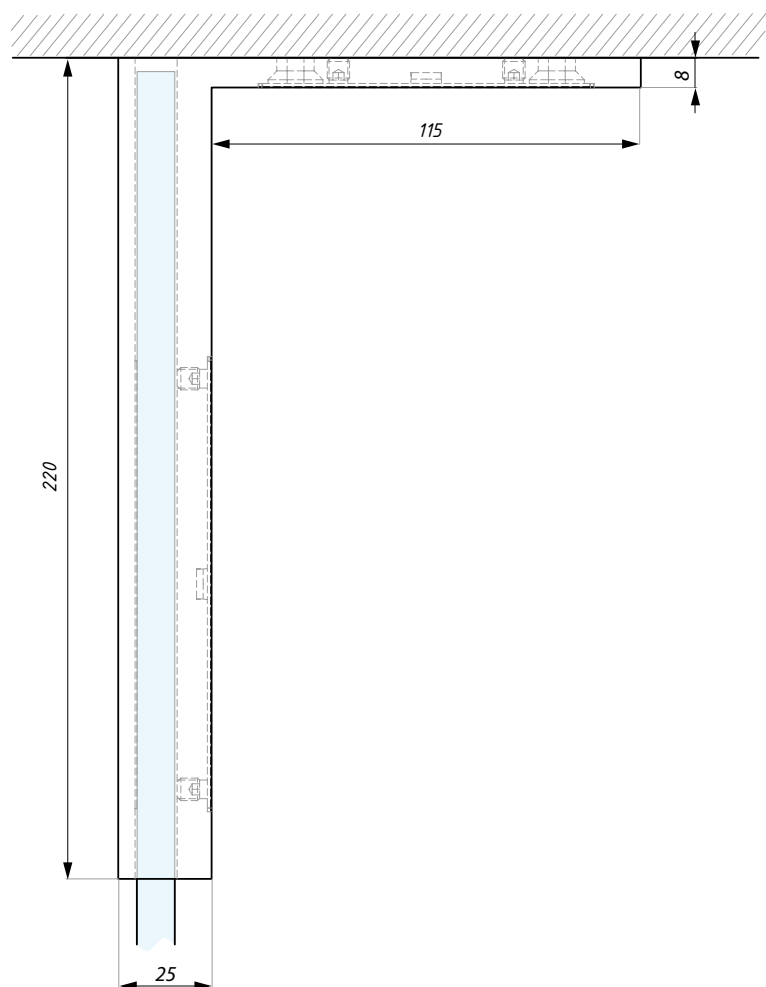
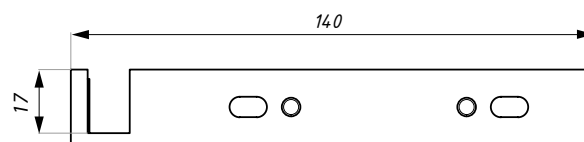


SH-LSC220L

Stabilizační rohovník sklo - zed' 90°, levý

POVRCHOVÁ
ÚPRAVA:

- SC
- PC
- BLG
- RAL



SH-LSC220R

Stabilizační rohovník sklo - zeď 90°, pravý



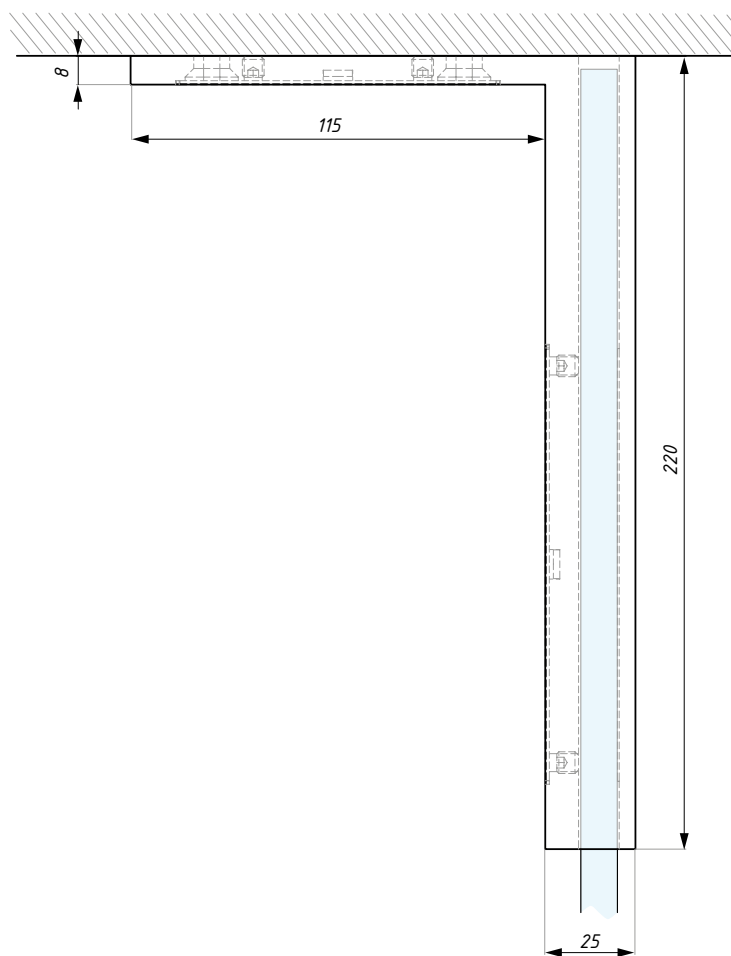
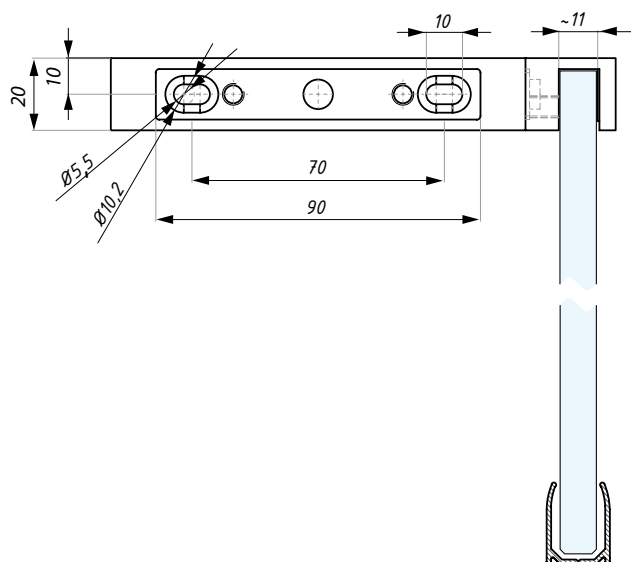
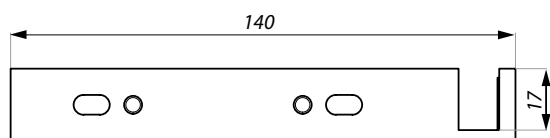
POVRCHOVÁ
ÚPRAVA:

SC

PC

BLG

RAL



materiál: mosaz

pro sklo (mm): 8 - 10

délka (mm): 220

SH-LSC220-GG

Stabilizační rohovník sklo - sklo

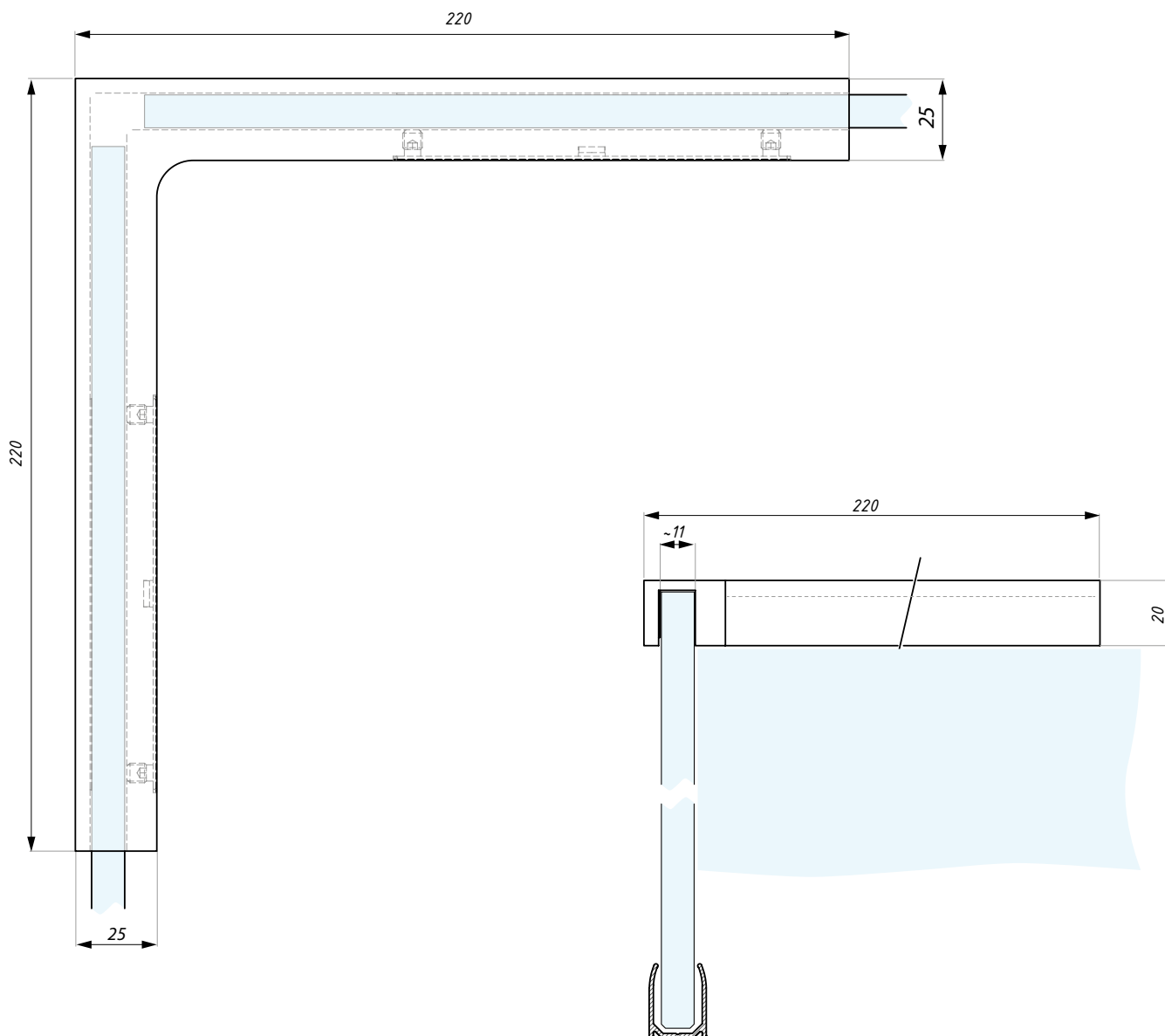
POVRCHOVÁ
ÚPRAVA:

SC

PC

BLG

RAL

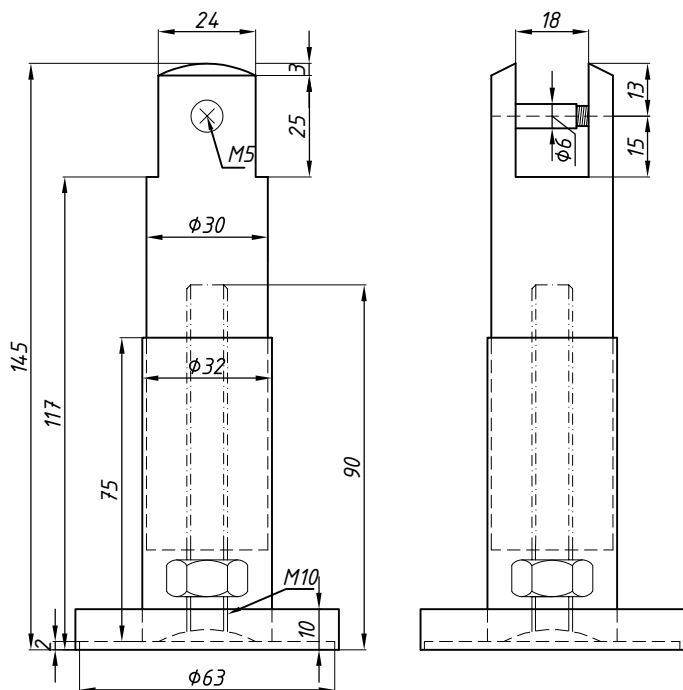


délka (mm): 220

pro sklo (mm): 8 - 10

materiál: mosaz

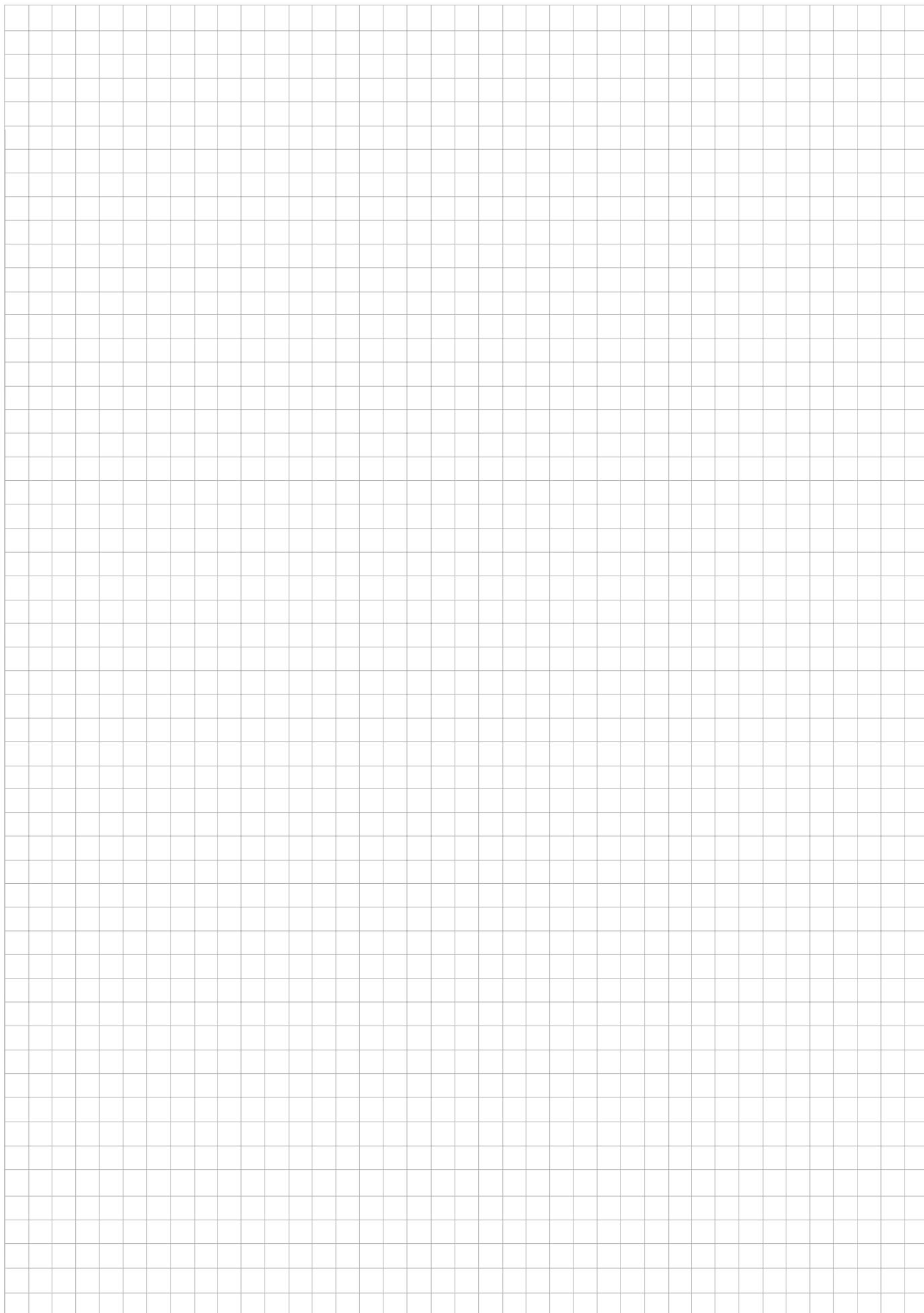
B-22.23.145-2
Nastavitelná nožka pro sanitární boxy



POVRCHOVÁ
ÚPRAVA:



materiál: nerezová ocel





BUDRIO

Těsnění a prahy ke sprchovým koutům



ABE

Těsnění

PRO SKLO (mm):

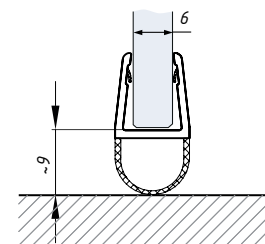
6-8

10

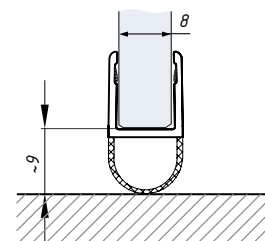
BARVA

WHS

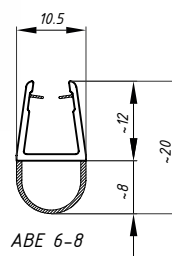
BLS



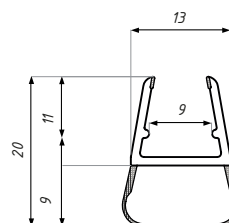
ABE 6-8
pro sklo 6 mm



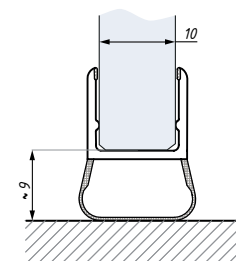
ABE 6-8
pro sklo 8 mm



ABE 6-8



ABE 10



ABE 10
pro sklo 10 mm

teplotní rozsah: 0 - 50°C

UV odolnost: EN ISO 4892-2

materiál: PVC

délka (mm): 2300, 3000

ADE

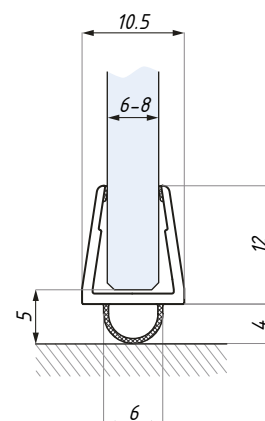
Těsnění

PRO SKLO (mm):

6-8

BARVA:

WHS



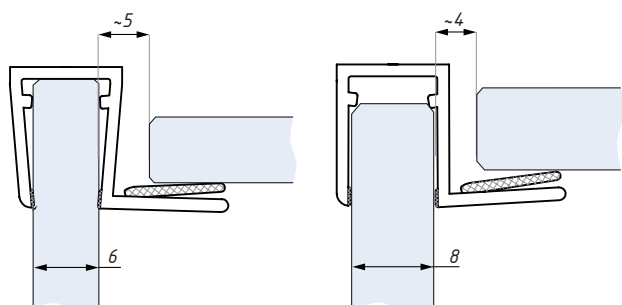
teplotní rozsah: 0 - 50°C

UV odolnost: EN ISO 4892-2

materiál: PVC

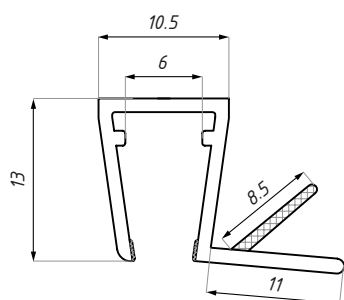
délka (mm): 2300, 3000

ASE Těsnění



Těsnění ASE 6-8
montáž na sklo 6 mm

Těsnění ASE 6-8
montáž na sklo 8 mm



PRO SKLO (mm):

6-8

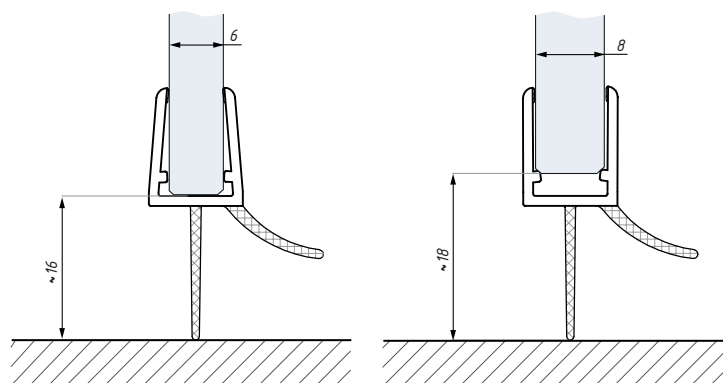
BARVA:

WHS

teplotní rozsah: 0 - 50°C
UV odolnost: EN ISO 4892-2

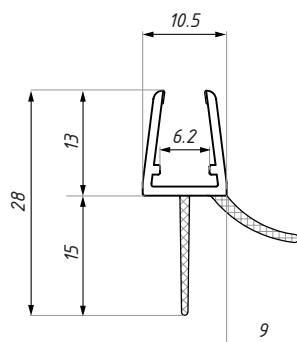
materiál: PVC
délka (mm): 2300, 3000

BSE Těsnění



Těsnění BSE 6-8
montáž na sklo 6 mm

Těsnění BSE 6-8
montáž na sklo 8 mm



PRO SKLO (mm):

6-8

BARVA:

WHS

teplotní rozsah: 0 - 50°C
UV odolnost: EN ISO 4892-2

materiál: PVC
délka (mm): 2500

DOE

Těsnění

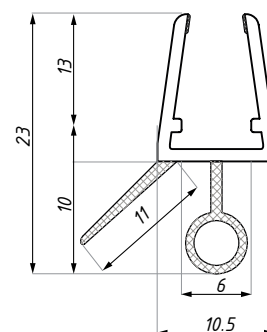
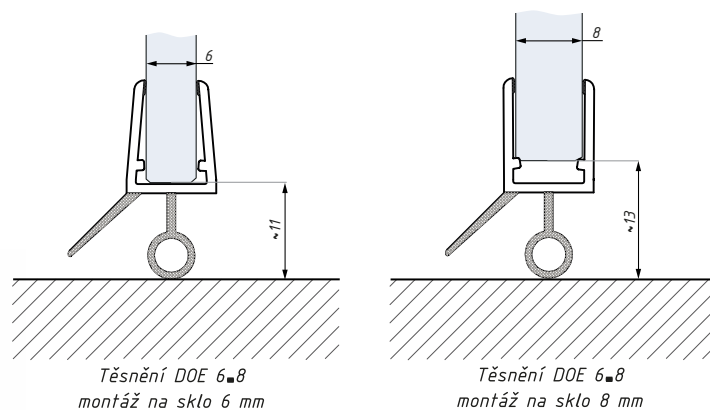
PRO SKLO (mm):

6-8

BARVA:

WHS

BLS



teplotní rozsah: 0 - 50°C

materiál: PVC

UV odolnost: EN ISO 4892-2

délka (mm): 2500

GCE

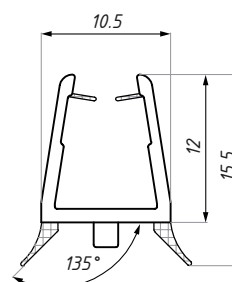
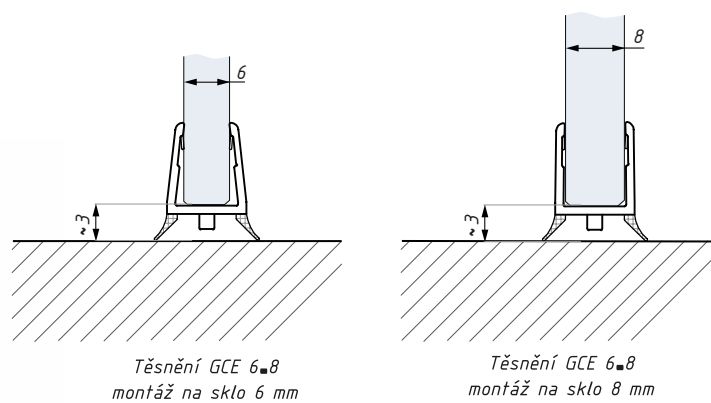
Těsnění

PRO SKLO (mm):

6-8

BARVA:

WHS



teplotní rozsah: 0 - 50°C

materiál: PVC

UV odolnost: EN ISO 4892-2

délka (mm): 2500

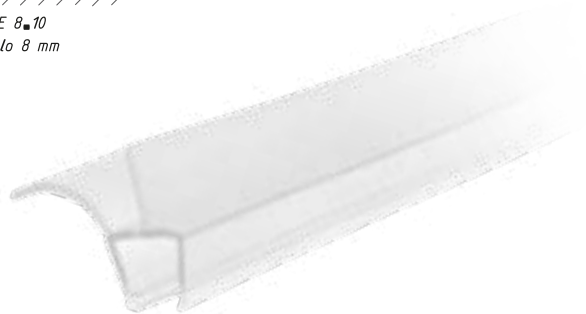
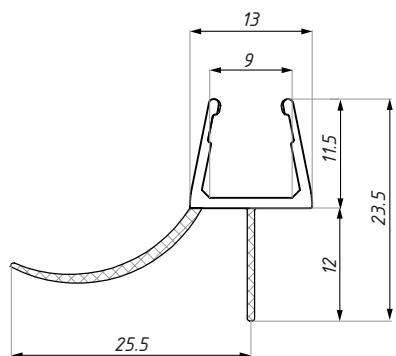
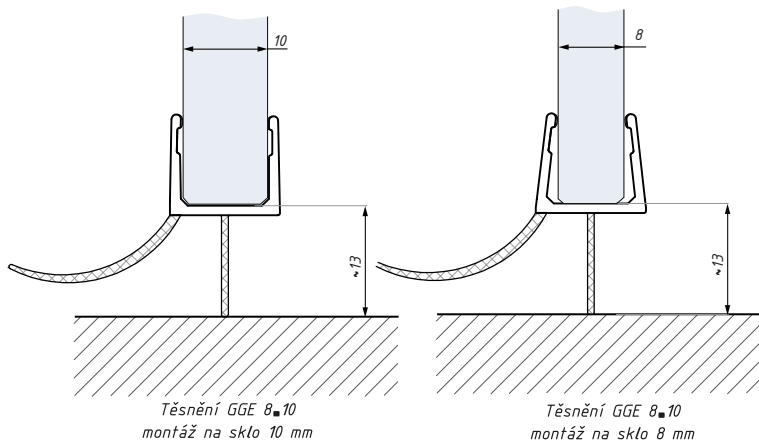
GGE
Těsnění

PRO SKLO (mm):

8-10

BARVA:

WHS



teplotní rozsah: 0 - 50°C
UV odolnost: EN ISO 4892-2

materiál: PVC
délka (mm): 2500

OWE
Těsnění

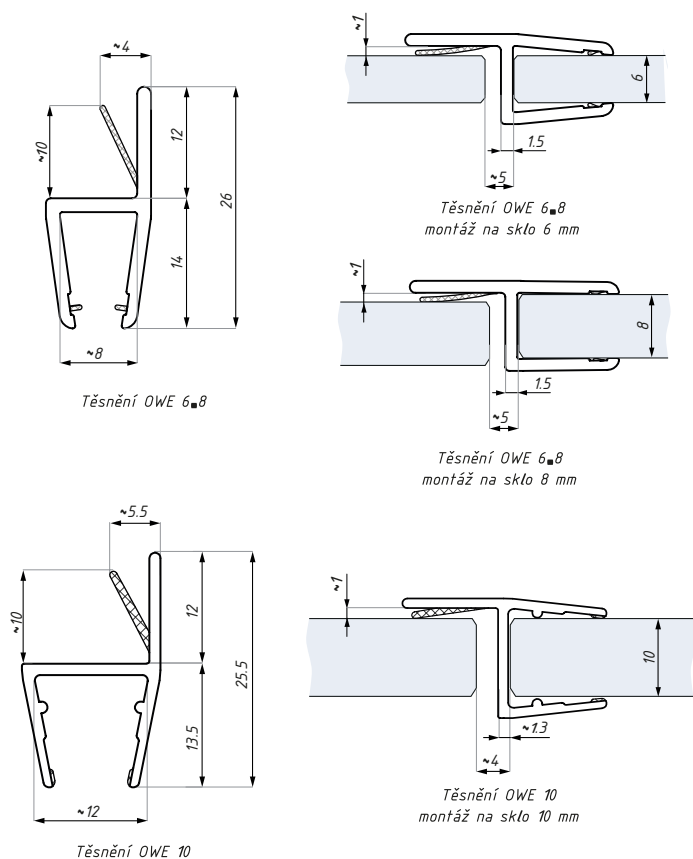
PRO SKLO (mm):

6-8

10

BARVA:

WHS



teplotní rozsah: 0 - 50°C
UV odolnost: EN ISO 4892-2

materiál: PVC
délka (mm): 2300, 3000 (variantra pro sklo 10 mm jen 2500)

SDE

Těsnění pro systém NOTO

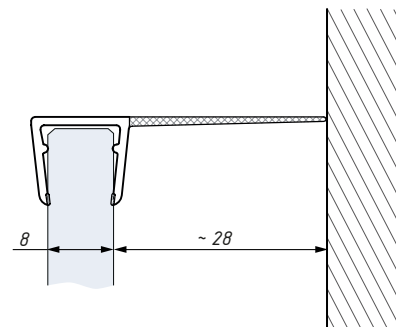
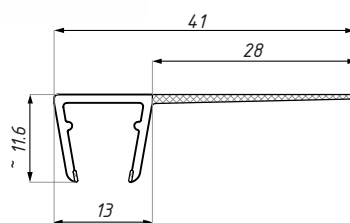
PRO SKLO (mm):

8-10

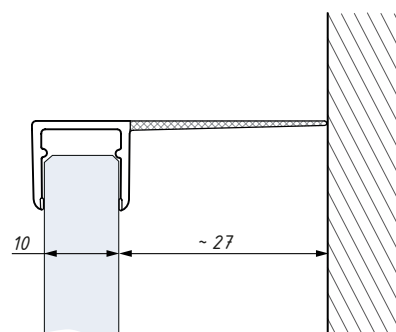
BARVA:

WHS

BLS



Těsnění SDE 8-10
montáž na sklo 8 mm



Těsnění SDE 8-10
montáž na sklo 10 mm

teplotní rozsah: 0 - 50°C

materiál: PVC

UV odolnost: EN ISO 4892-2

délka (mm): 2300, 3000

SDEN

Těsnění pro systém TRIESTE SF40

PRO SKLO (mm):

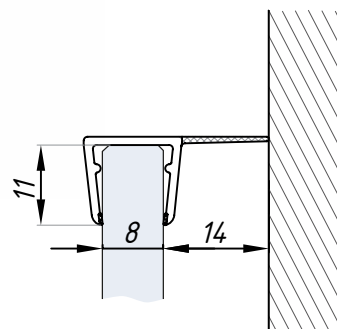
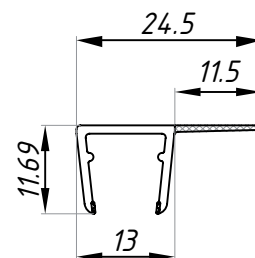
8-10

BARVA:

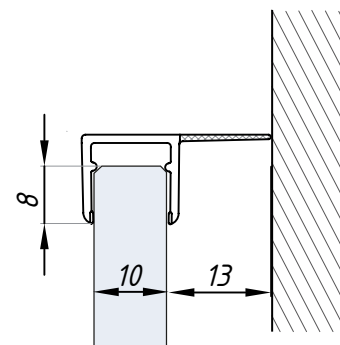
WHS

BLS

ČERNÁ VARIANTA
JEN PRO DÉLKU 2300 mm



Těsnění SDEN 8-10
montáž na sklo 8 mm



Těsnění SDEN 8-10
montáž na sklo 10 mm

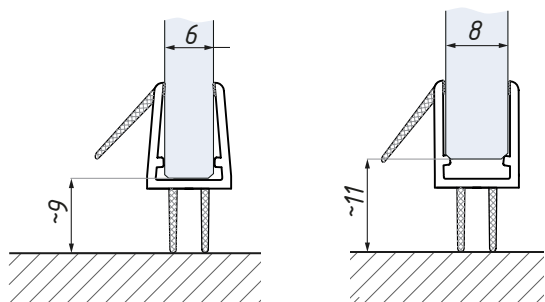
teplotní rozsah: 0 - 50°C

materiál: PVC

UV odolnost: EN ISO 4892-2

délka (mm): 2300, 3000

WBE
Těsnění



Těsnění WBE 6-8
montáž na sklo 6 mm

Těsnění WBE 6-8
montáž na sklo 8 mm

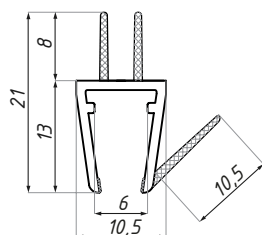


PRO SKLO (mm):

6-8

BARVA:

WHS



Těsnění WBE 6-8

teplotní rozsah: 0 - 50°C
UV odolnost: EN ISO 4892-2

materiál: PVC
délka (mm): 2500

WSE

Těsnění

PRO SKLO (mm):

6-8

10

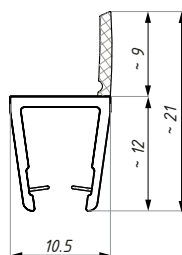
BARVA

WHS

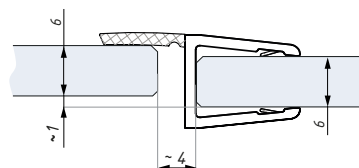
BLS



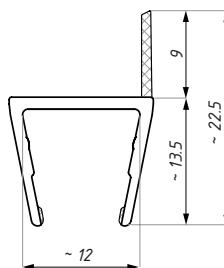
ČERNÁ VARIANTA JEN PRO SKLO 6-8 mm



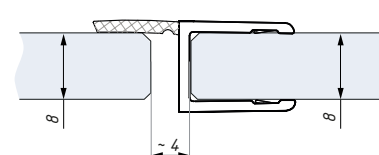
Těsnění WSE 6x8



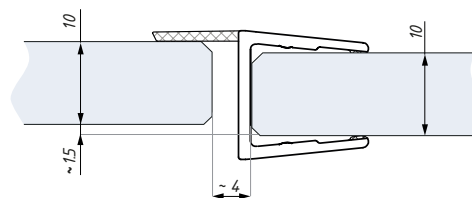
Těsnění WSE 6x8
montáž na sklo 6 mm



Těsnění WSE 8x10



Těsnění WSE 8x8
montáž na sklo 8 mm



Těsnění WSE 8x10
montáž na sklo 10 mm

teplotní rozsah: 0 - 50°C

materiál: PVC

UV odolnost: EN ISO 4892-2

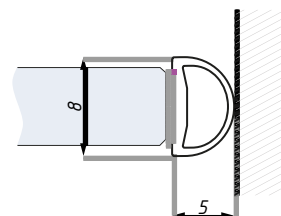
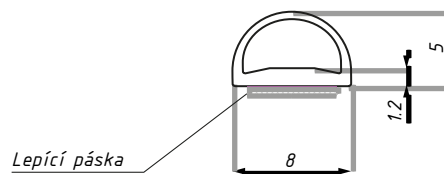
délka (mm): 2300, 3000 (varanta pro sklo 10 mm jen 2500)

GPE

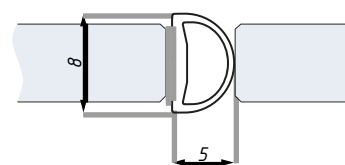
Nalepovací těsnění na hranu skla

PRO SKLO (mm):

8-12



montáž na zed'



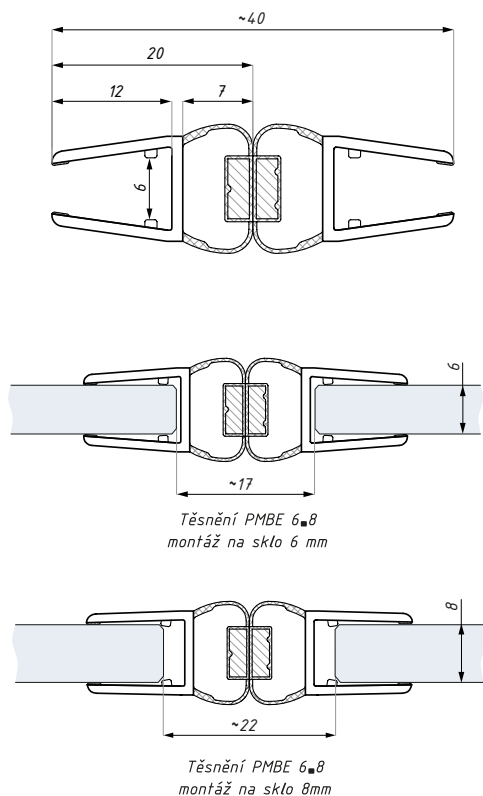
montáž na sklo

včetně lepicí pásky

délka (mm): 2300, 3000

PMB

Magnetické těsnění 180°



PRO SKLO (mm):

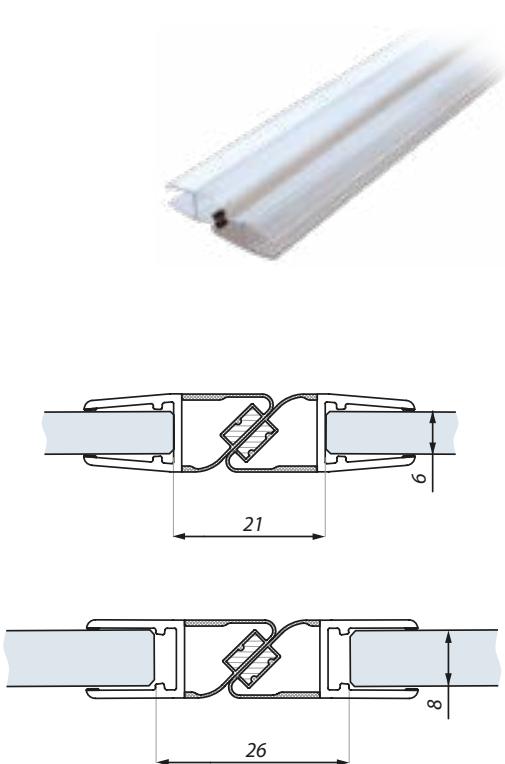
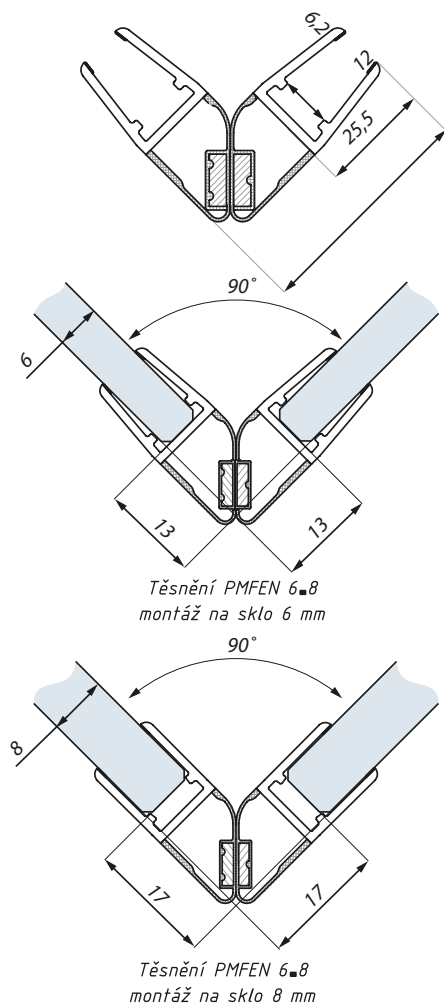
6-8

BARVA:

WHS

teplotní rozsah: 0 - 50°C
UV odolnost: EN ISO 4892-2

materiál: PVC
délka (mm): 2300, 3000



PMF

Magnetické těsnění 90° / 180°

PRO SKLO (mm):

6-8

BARVA:

WHS

BLS

teplotní rozsah: 0 - 50°C
UV odolnost: EN ISO 4892-2

materiál: PVC
délka (mm): 2300, 3000

PMS

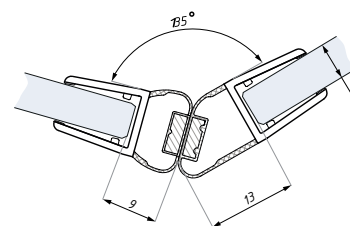
Magnetické těsnění 135°

PRO SKLO (mm):

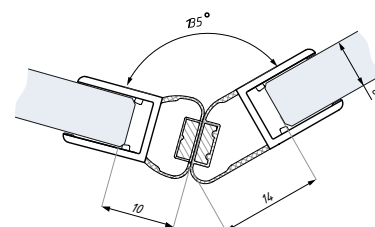
6-8

BARVA:

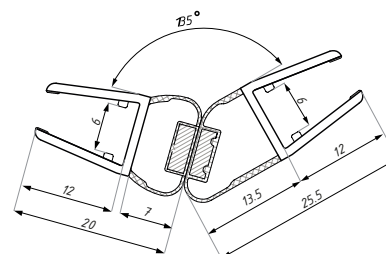
WHS



Těsnění PMSE 6+8
montáž na sklo 6 mm



Těsnění PMSE 6+8
montáž na sklo 8 mm



teplotní rozsah: 0 - 50°C

materiál: PVC

UV odolnost: EN ISO 4892-2

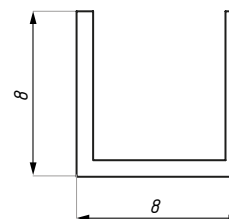
délka (mm): 2200, 3000

AP08-AL-2500

Profil pro magnetické těsnění, montáž na zeď

POVRCHOVÁ
ÚPRAVA:

AL



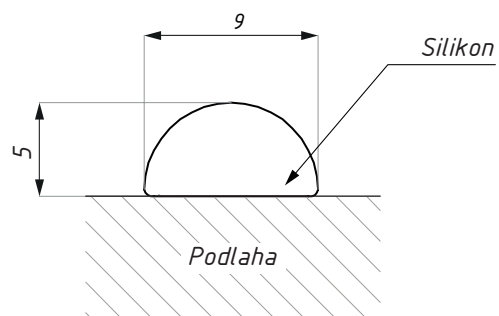
materiál: hliník

délka (mm): 2500

HPPMB

Prahové těsnění

BARVA:



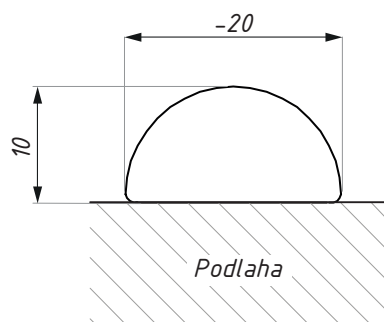
materiál: čirý plast

délka (mm): 2000

DSE-PMMA

Prahové těsnění

BARVA:



materiál: čirý plast

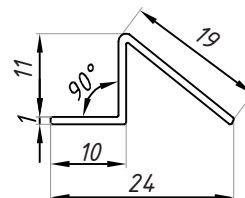
délka (mm): 2000

LPM-2500

Magnetický nerezový profil

POVRCHOVÁ
ÚPRAVA:

SSS



materiál: magnetická nerezová ocel

délka (mm): 2500

SHMSD

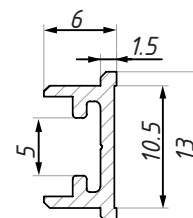
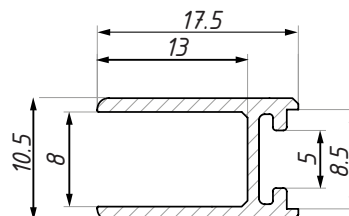
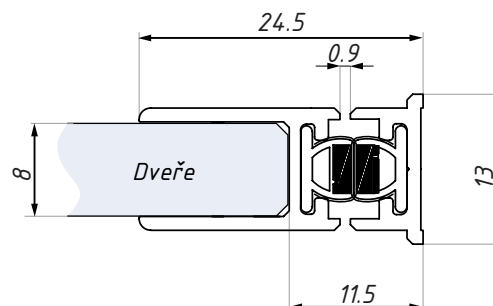
Profil s magnetickým těsněním pro posuvné dveře

POVRCHOVÁ
ÚPRAVA:

NAS

PC

NABL

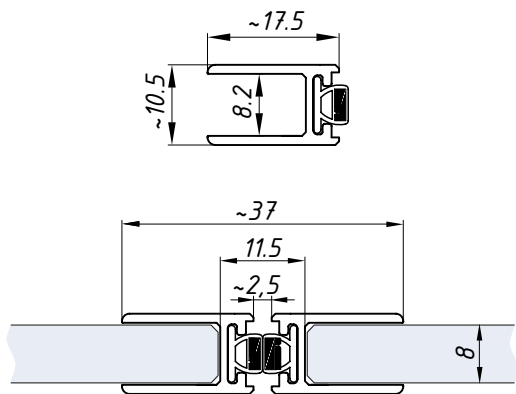


pro sklo (mm): 8
materiál: hliník

montáž nalepením na sklo nebo na zeď
délka (mm): 2300

SHMSS

Profil s magnetickým těsněním, sklo - sklo



POVRCHOVÁ
ÚPRAVA:

NAS

PC

NABL

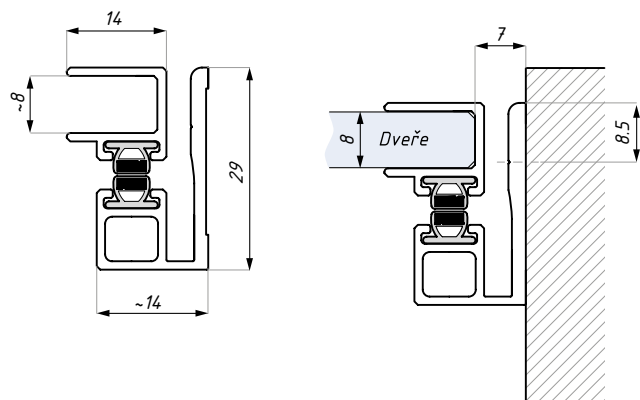
pro sklo (mm): 8

materiál: hliník

délka (mm): 2300

SHMPW

Profil s magnetickým těsněním, sklo - zeď, provedení hliník / hliník



POVRCHOVÁ
ÚPRAVA:

NAS

PC

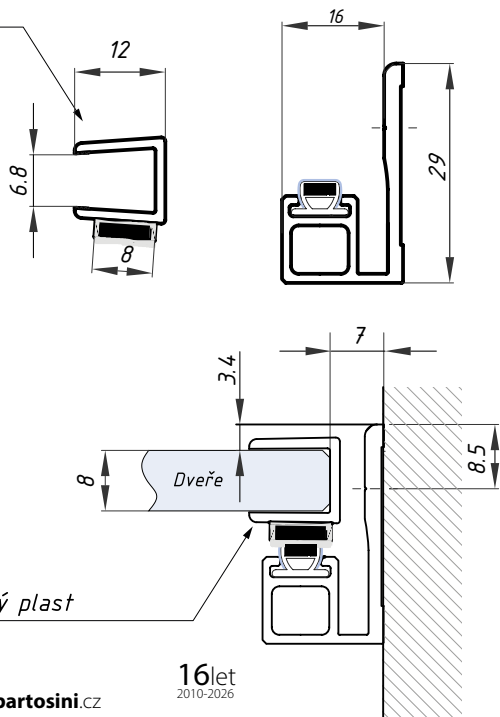
NABL

pro sklo (mm): 8

materiál: hliník

délka (mm): 2300

čirý plast



SHMPW-02

Profil s magnetickým těsněním, sklo - zeď, provedení hliník / PVC



POVRCHOVÁ
ÚPRAVA:

NAS

PC

pro sklo (mm): 8

materiál: hliník a čirý plast

délka (mm): 2300

SHMPG

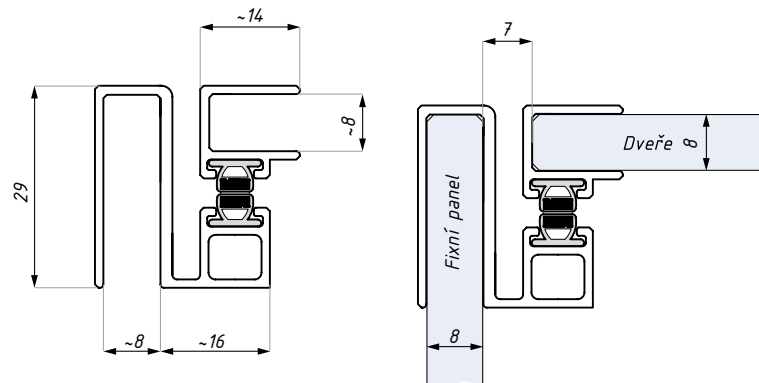
Profil s magnetickým těsněním, sklo - sklo 90°, provedení hliník / hliník

POVRCHOVÁ
ÚPRAVA:

NAS

PC

NABL



pro sklo (mm): 8
materiál: hliník

délka (mm): 2300

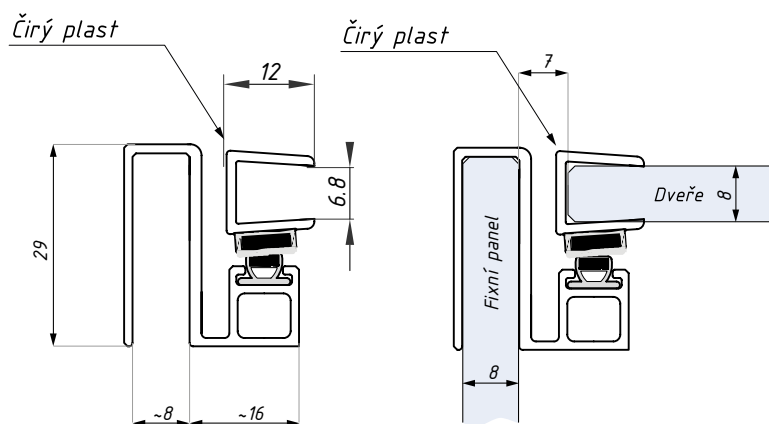
SHMPG-02

Profil s magnetickým těsněním, sklo - sklo 90°, provedení hliník / PVC

POVRCHOVÁ
ÚPRAVA:

NAS

PC

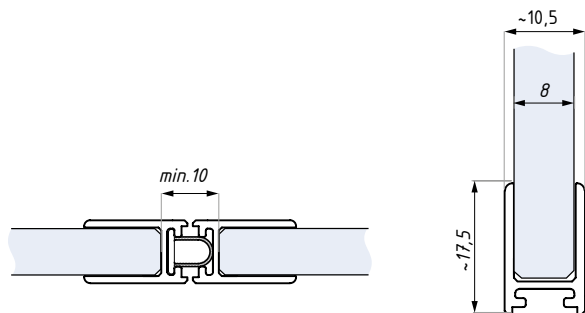


pro sklo (mm): 8
materiál: hliník

délka (mm): 2300

SHM

Profil pro těsnění



Doporučená mezera mezi skly
při použití závěsů 180°



POVRCHOVÁ
ÚPRAVA:

NAS

PC

NABL

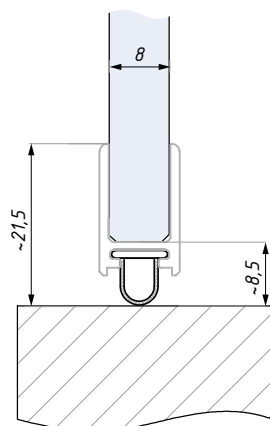
materiál: hliník

pro sklo (mm): 8

délka (mm): 2300

SHM-ADE

Těsnění ADE, pro profil SHM



BARVA:

ČIRÉ

BL

teplotní rozsah: 0 - 50°C

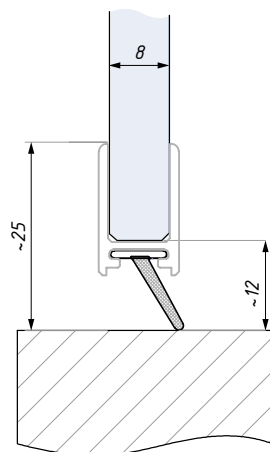
materiál: PVC

UV odolnost: EN ISO 4892-2

délka (mm): 2300

SHM-WSE

Těsnění WSE, pro profil SHM



BARVA:

ČIRÉ

BL

teplotní rozsah: 0 - 50°C

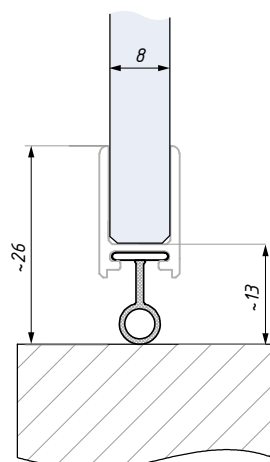
materiál: PVC

UV odolnost: EN ISO 4892-2

délka (mm): 2300

SHM-DOE

Těsnění DOE, pro profil SHM



BARVA:

ČIRÉ

BL

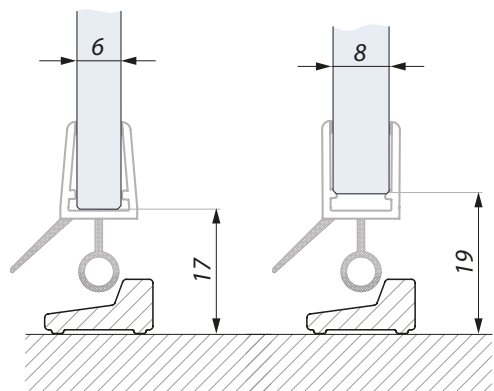
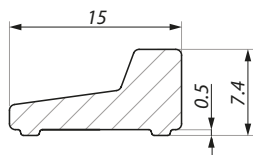
teplotní rozsah: 0 - 50°C

materiál: PVC

UV odolnost: EN ISO 4892-2

délka (mm): 2300





TGMP

Hliníkový práh

POVRCHOVÁ
ÚPRAVA:

PC

NABL

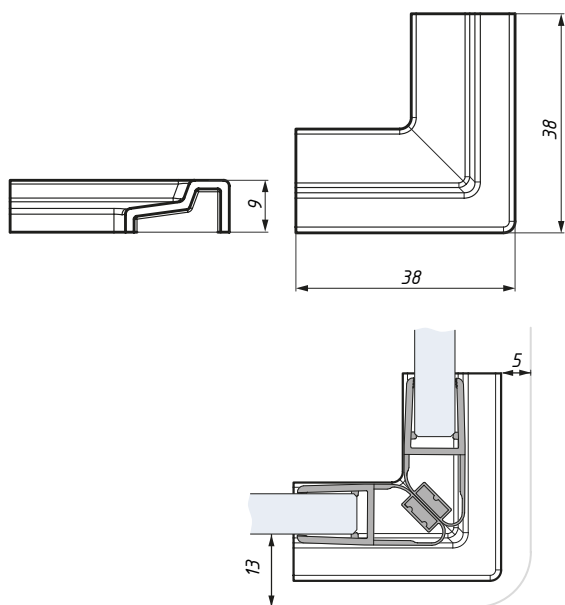
DĚLKA (mm):

950

2000

3000

materiál: hliník



TGMN-03

Rohový komponent pro hliníkový práh

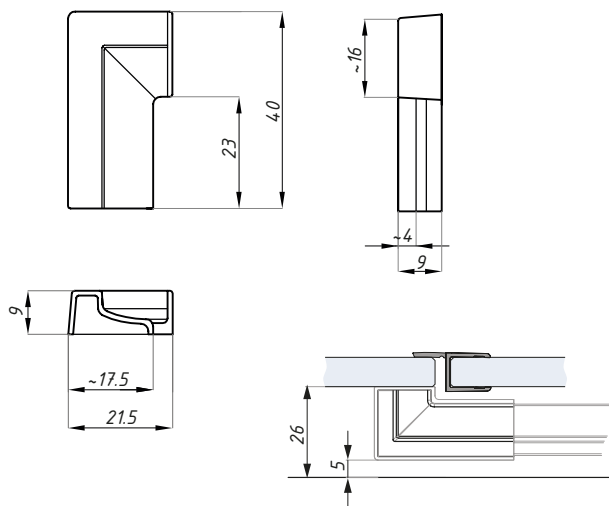
POVRCHOVÁ
ÚPRAVA:

PC

BL



materiál: PVC



TGMK-02L

Koncový komponent pro hliníkový práh - levý

POVRCHOVÁ
ÚPRAVA:

PC

BL



materiál: PVC

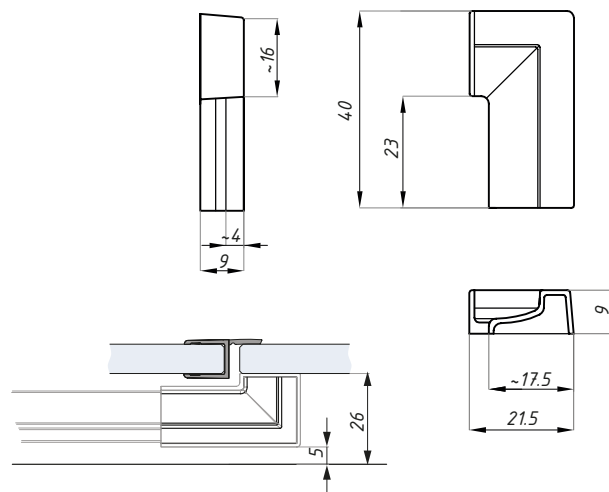
TGMK-02R

Koncový komponent pro hliníkový práh - pravý

POVRCHOVÁ
ÚPRAVA:

PC

BL



materiál: PVC

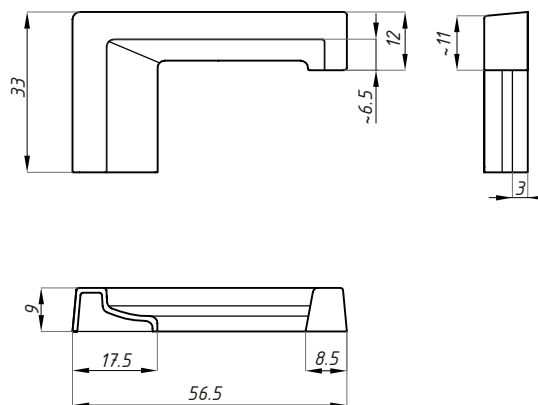
TGMB-01L

Boční koncový komponent pro hliníkový práh, levý

POVRCHOVÁ
ÚPRAVA:

PC

BL



materiál: PVC

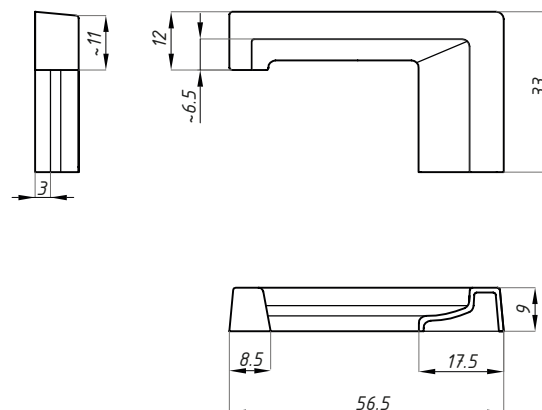
TGMB-01R

Boční koncový komponent pro hliníkový práh, pravý

POVRCHOVÁ
ÚPRAVA:

PC

BL

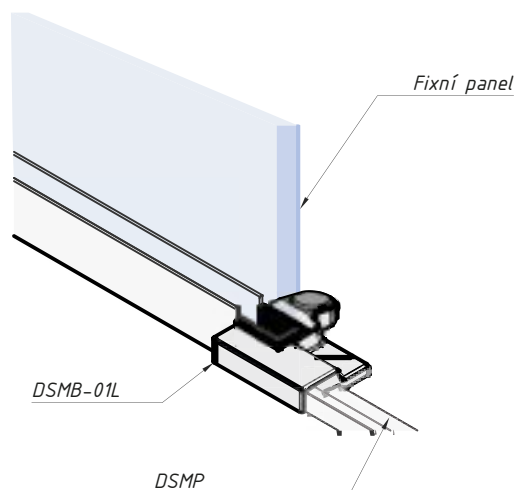


materiál: PVC

DSMB-01L

Přímý koncový komponent pro hliníkový práh, levý

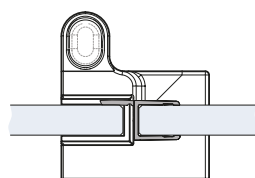
DOPRODEJ



POVRCHOVÁ
ÚPRAVA:

PC

BL



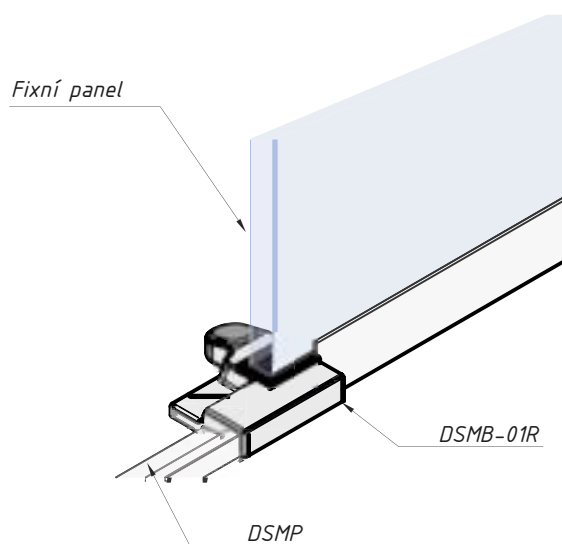
pro sklo (mm): 8 a 10

materiál: PVC

DSMB-01R

Přímý koncový komponent pro hliníkový práh, pravý

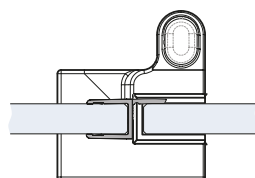
DOPRODEJ



POVRCHOVÁ
ÚPRAVA:

PC

BL

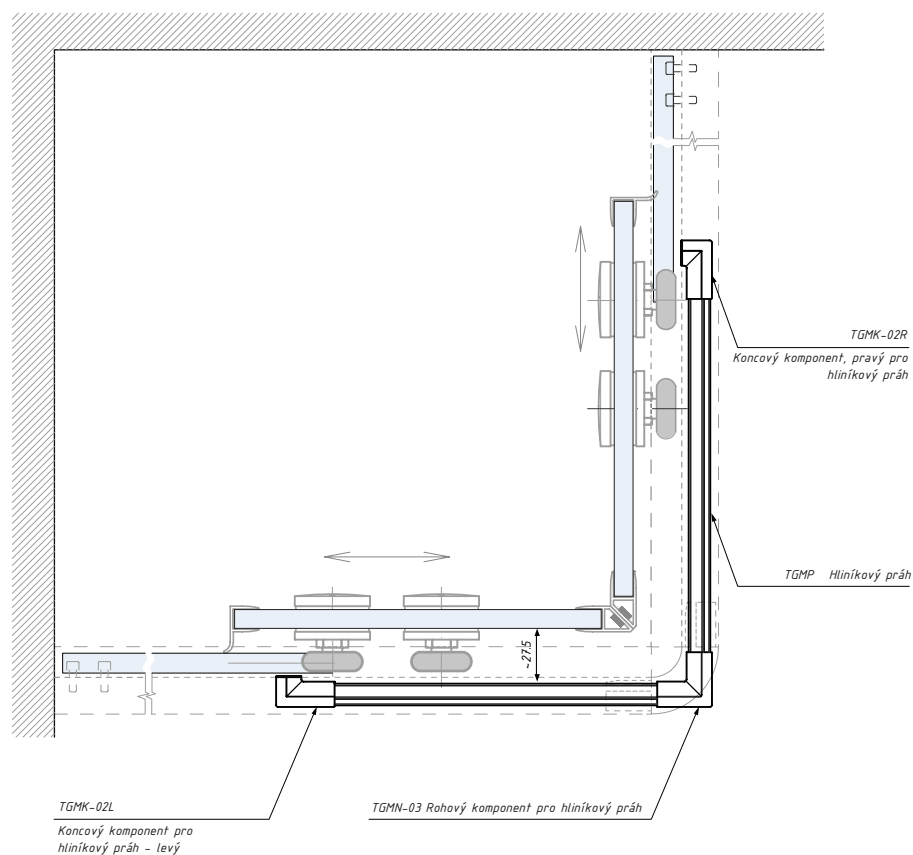


pro sklo (mm): 8 a 10

materiál: PVC

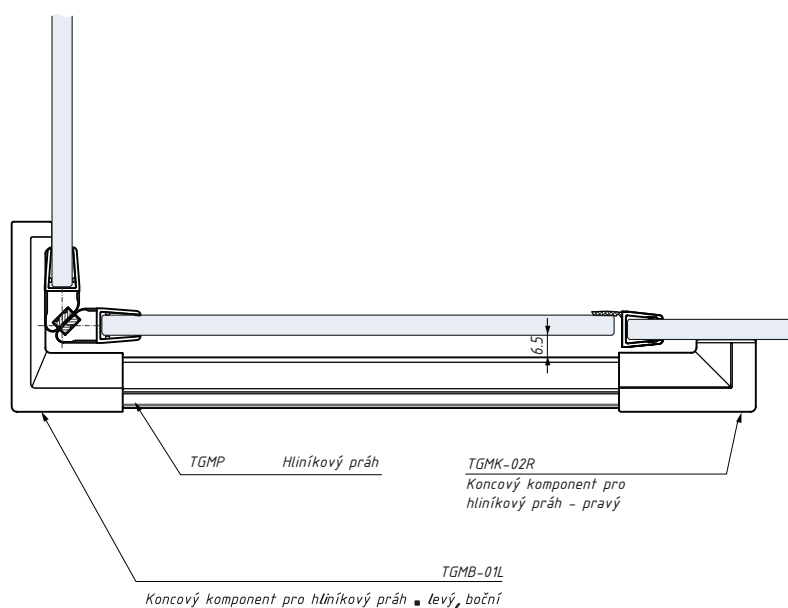
PRÁH BUDRIO

Schéma pro sprchu s dvoukřídlými dveřmi 90°



PRÁH BUDRIO

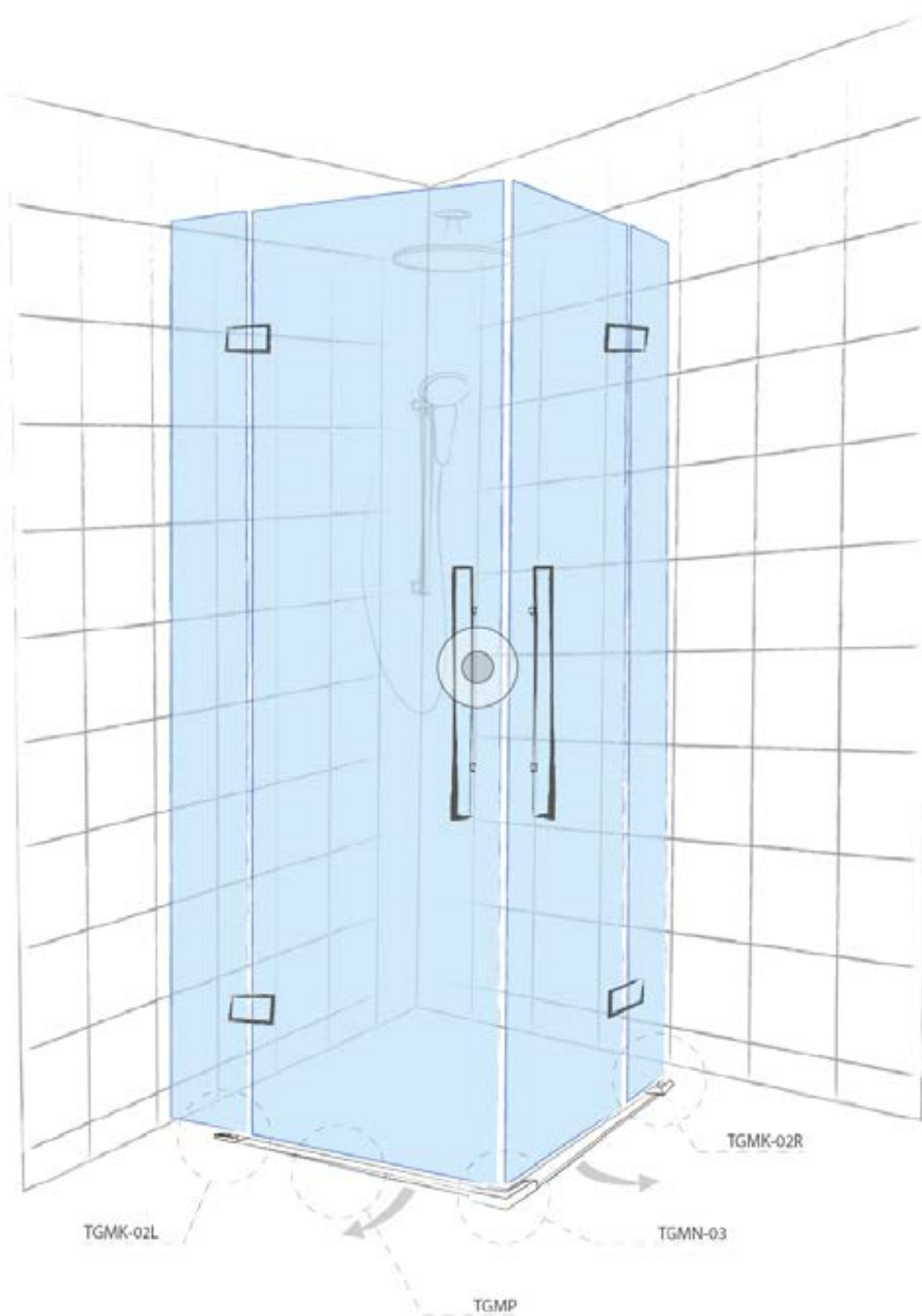
Schéma pro sprchu, 90°



Příkladové řešení pro sprchový kout - vnější otevírání

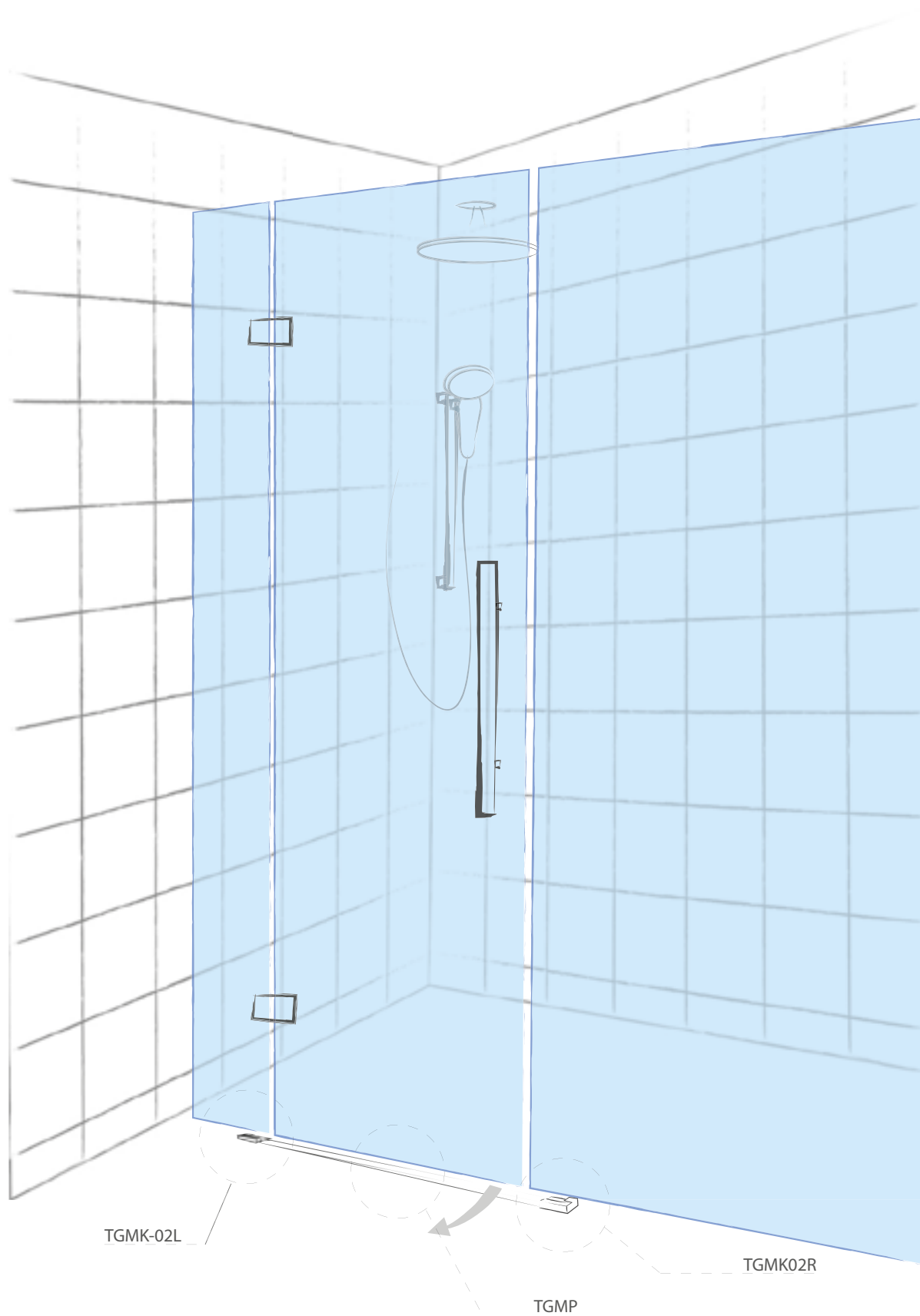
PRÁH BUDRIO

Schéma pro sprchu s dvoukřídlými dveřmi 90°



PRÁH BUDRIO

Schéma pro sprchu ve výklenku





TRIESTE

Sprchový posuvný systém,
oválný profil



TRIESTE SF40

Jednokřídlý posuvný systém, montáž zeď - zeď

POVRCHOVÁ
ÚPRAVA:

PC

AX

BLG

RAL



KOVÁNÍ PRO JEDNO KŘÍDLO:

	Ks
Horní kolejnice	1
Vozík s držákem	2
Doraz se západkou	2
Montážní úhelník - komplet	1
Vodící prvek	1

VOLITELNÉ PŘÍSLUŠENSTVÍ:

Kryt kolejnice a zaslepující profil TRIESTE SF40

U profil + těsnění pro pevný panel GAETA

Dveřní těsnění BUDRIO

Dveřní madlo MODENA & ANCONA

min. šířka dveří (mm): 450
nosnost systému (kg): 50

pro sklo (mm): 8; 10

TRIESTE SF40

Dvoukřídlý rohový posuvný systém, montáž zeď - zeď 90°

POVRCHOVÁ
ÚPRAVA:

PC

AX

BLG

RAL



KOVÁNÍ PRO DVĚ KŘÍDLA:

	Ks
Horní kolejnice	1
Vozík s držákem	4
Doraz se západkou	4
Montážní úhelník - komplet	1
Vodící prvek	2
Úhlová spojka 90°	1

VOLITELNÉ PŘÍSLUŠENSTVÍ:

Kryt kolejnice a zaslepující profil TRIESTE SF40

U profil + těsnění pro pevný panel GAETA

Dveřní těsnění BUDRIO

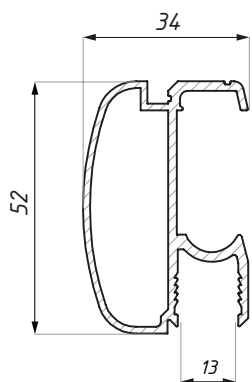
Dveřní madlo MODENA & ANCONA

min. šířka dveří (mm): 450
nosnost systému (kg): 50

pro sklo (mm): 8; 10

SF40-TR

Vodící kolejnice



POVRCHOVÁ
ÚPRAVA:

PC

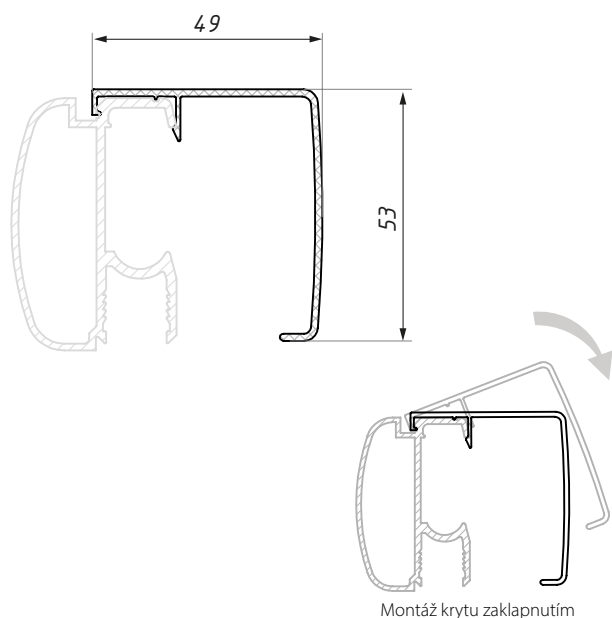
AX

BLG

RAL

délka (mm): 2200

materiál: hliník



SF40-COV

Kryt kolejnice

POVRCHOVÁ
ÚPRAVA:

PC

AX

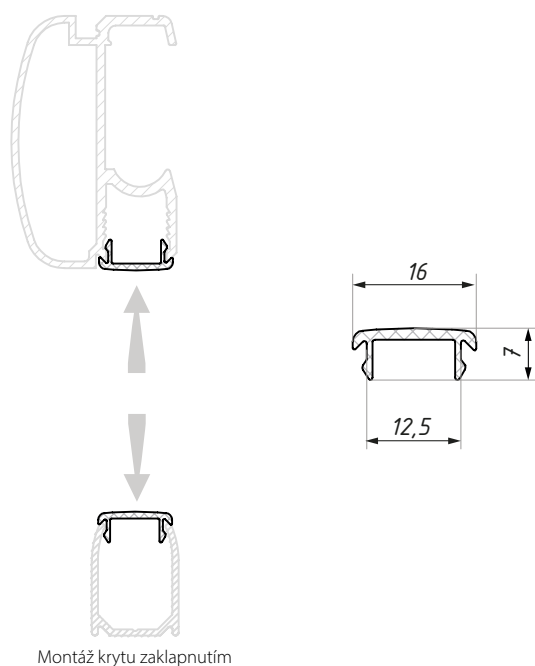
BLG

RAL



délka (mm): 2200

materiál: hliník



SF40-FIXCOV

Zaslepující profil pro SF40-TR a FIX-D

POVRCHOVÁ
ÚPRAVA:

PC

AX

BLG

RAL

DĚLKA (mm):

1500

3000



materiál: hliník

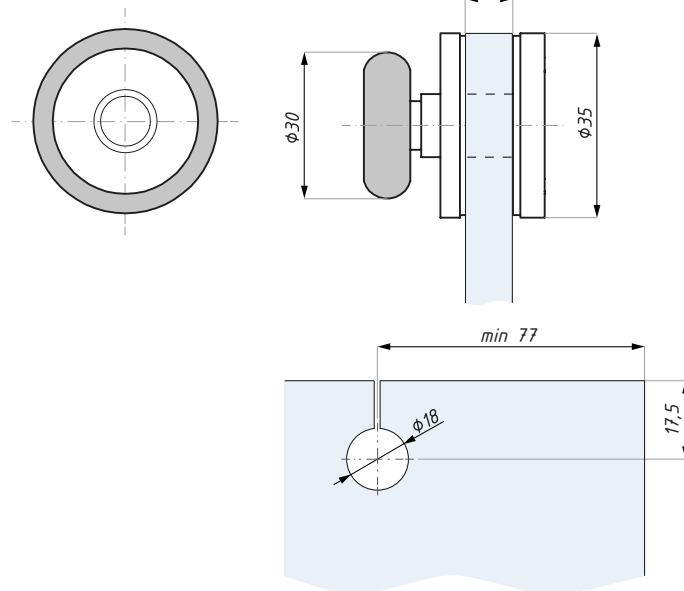
SF40-ROLLER

Vozík s držákem

POVRCHOVÁ
ÚPRAVA:

SSS

PSS



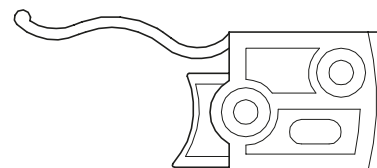
Příprava skla pro posuvný panel

materiál: nerezová ocel

pro sklo (mm): 8; 10

SF40-STP

Doraz se západkou



materiál: nylon

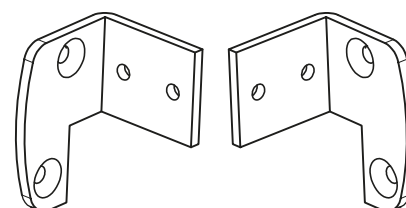
SF40-BK

Montážní úhelník (set P+L)

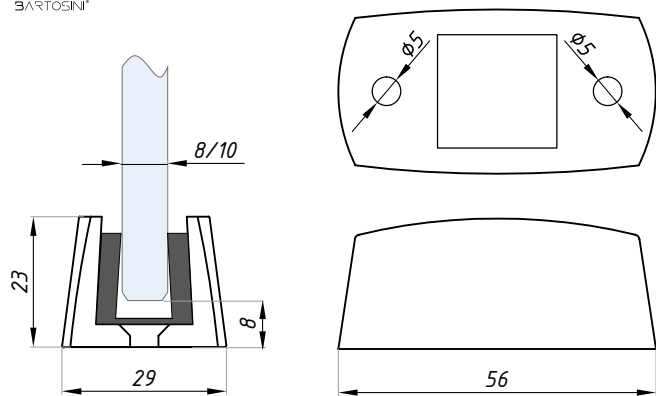
POVRCHOVÁ
ÚPRAVA:

SSS

PSS



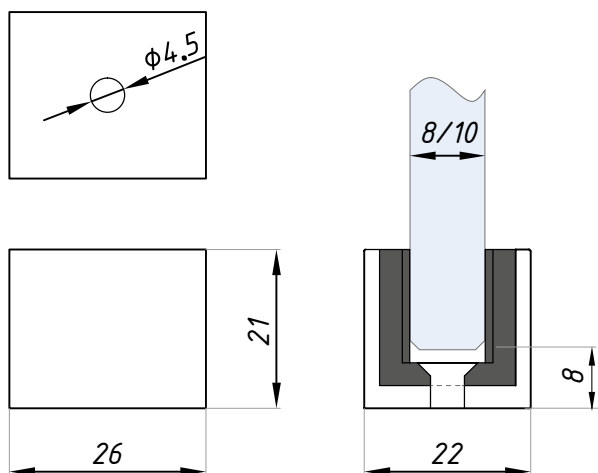
materiál: nerezová ocel



SF40-GUIDE
Nylonové podlahové vodítko

tloušťka skla (mm): 8; 10

materiál: nylon



SG
Nerezové podlahové vodítko

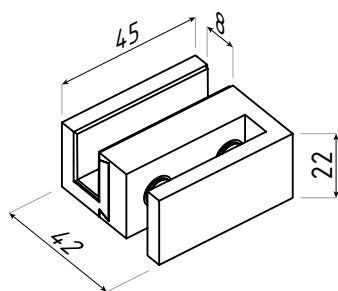
 POVRCHOVÁ
ÚPRAVA:

- PSS
- SSS
- BLG
- RAL



tloušťka skla (mm): 8 nebo 10

materiál: nerezová ocel



GUIDE-MAG
Podlahové magnetické vodítko, montáž bez vrtání

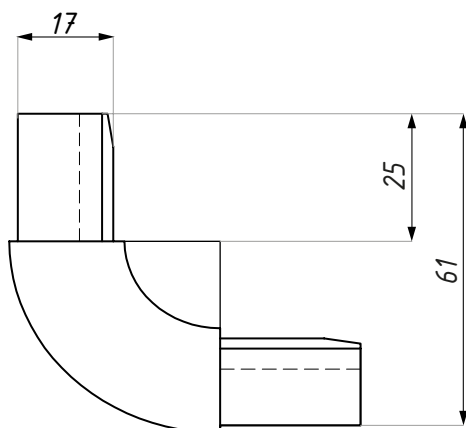
 POVRCHOVÁ
ÚPRAVA:

- NAS
- BLG



materiál: hliník

tloušťka skla (mm): 8



SF40-CORNER
Rohová spojka 90°

 POVRCHOVÁ
ÚPRAVA:

- SSS
- PSS



materiál: plast

FIX-U

Montážní profil pro fixní panel

POVRCHOVÁ
ÚPRAVA:

PC

AX

BLG

RAL

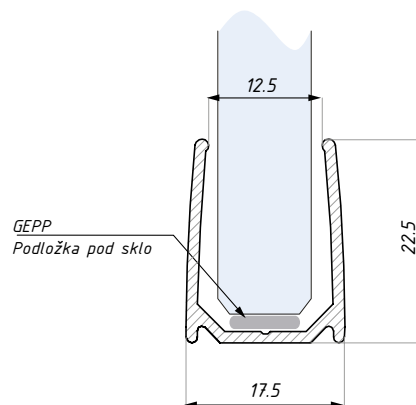


DĚLKY (mm):

2300

3000

4000



Výrobek doporučený pro použití ve sprchových koutech
Materiál: hliník pro sklo (mm): 8; 10

FIX-U-EC

Čelní záslepka pro profil FIX-U

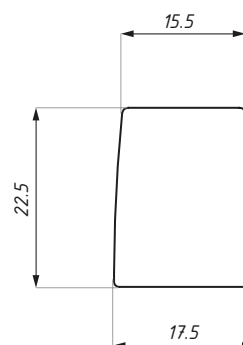
POVRCHOVÁ
ÚPRAVA:

PSS

SSS

BLG

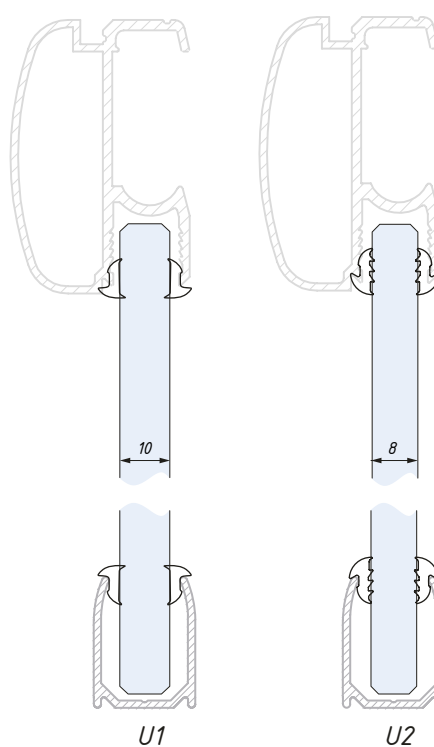
RAL



materiál: nerezová ocel

U1 + U2

Těsnění pro pevný panel k profilům FIX-U a SF40-TR



POVRCHOVÁ
ÚPRAVA:

WH

BL

GR

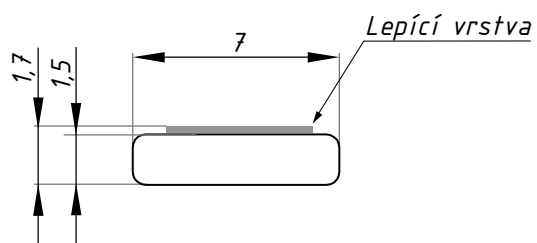
Tloušťka těsnění:
U1 - 1,5 mm
U2 - 2 mm

pro profil FIX-U a SF40-TR

pro sklo 10 mm: U1 + U1
pro sklo 8 mm: U2 + U2

GEPP

Nalepovací těsnění pod sklo

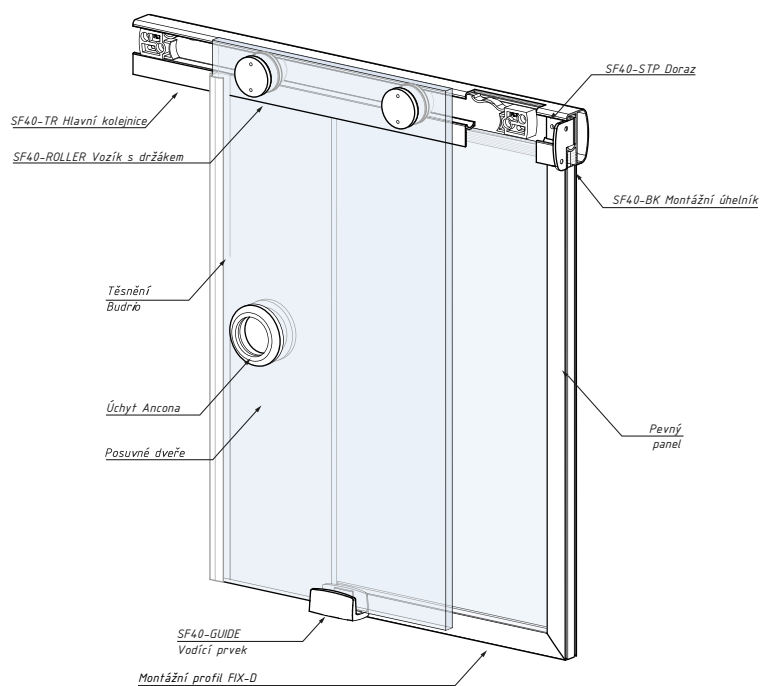
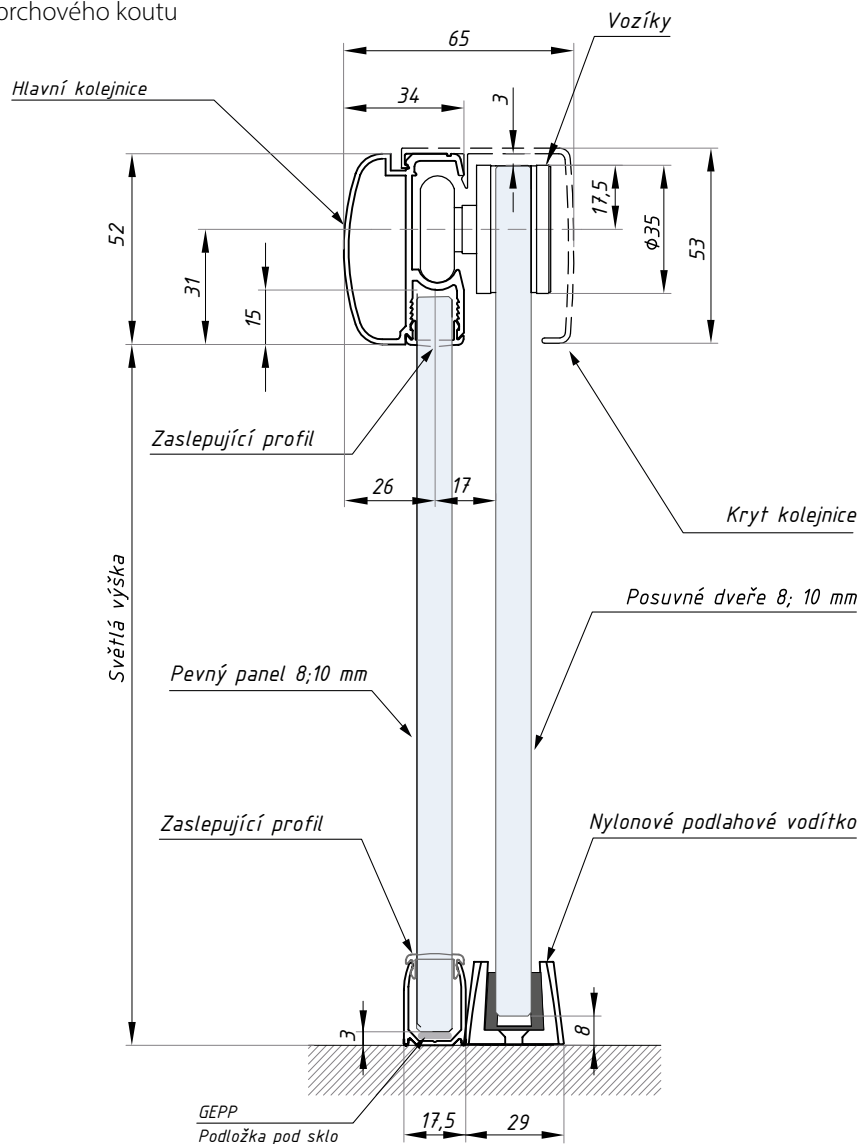


délka: (mm): 3000

materiál: plast

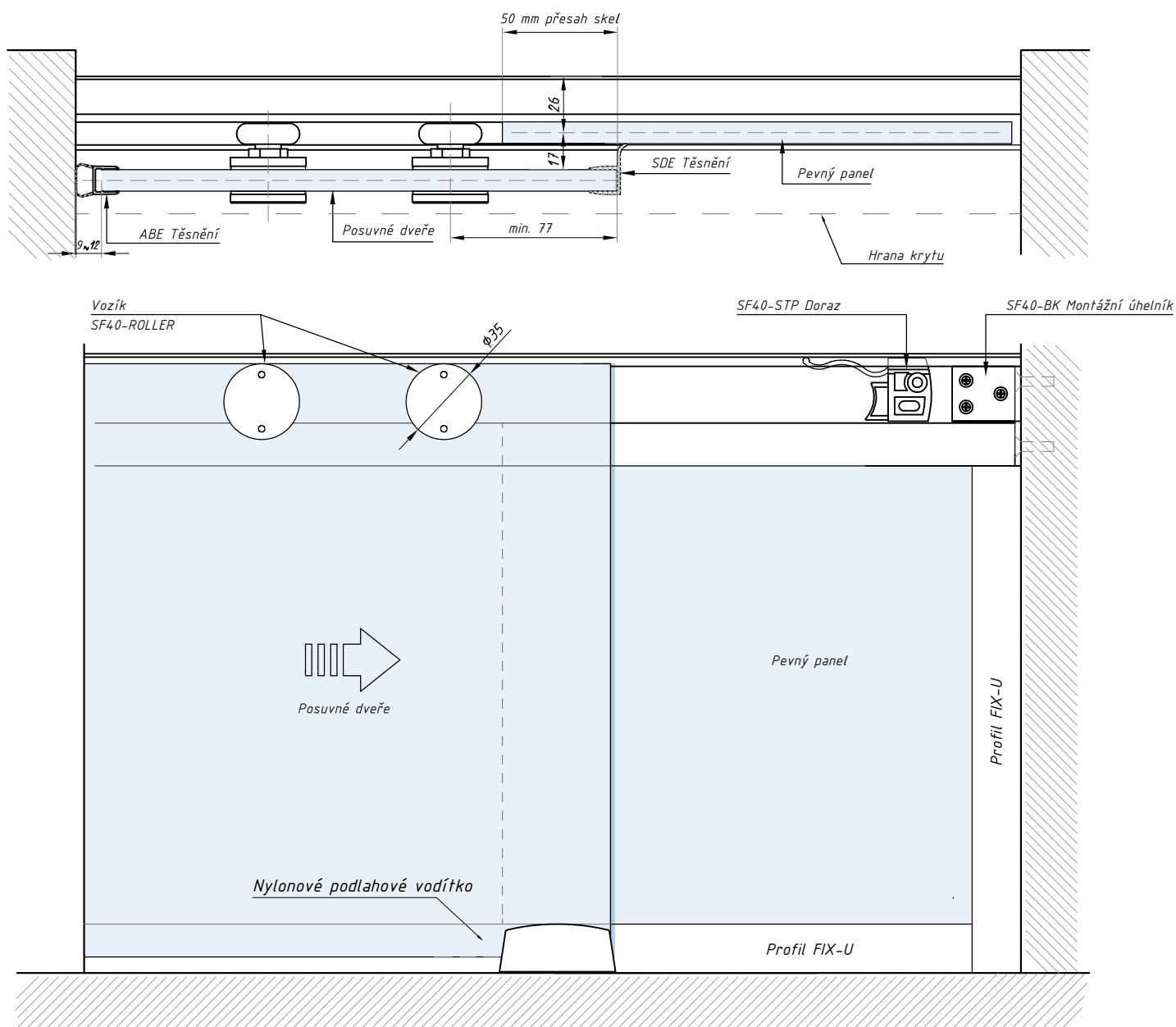
TRIESTE SF40

Řez a montážní schéma sprchového koutu



TRIESTE SF40

Pohled a řez systému TRIESTE SF40 s pevným panelem



* Pohled zevnitř



NOTO

Sprchový posuvný systém,
hranatý profil



NT-MSDSET

Set příslušenství pro sprchový kout s jedním posuvným panelem, montáž zeď - zeď



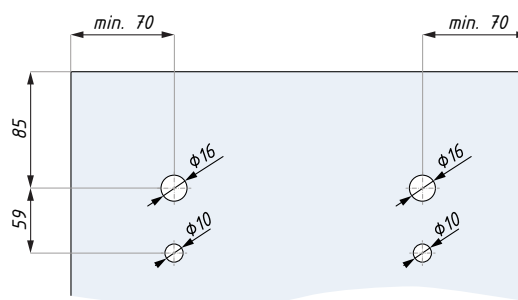
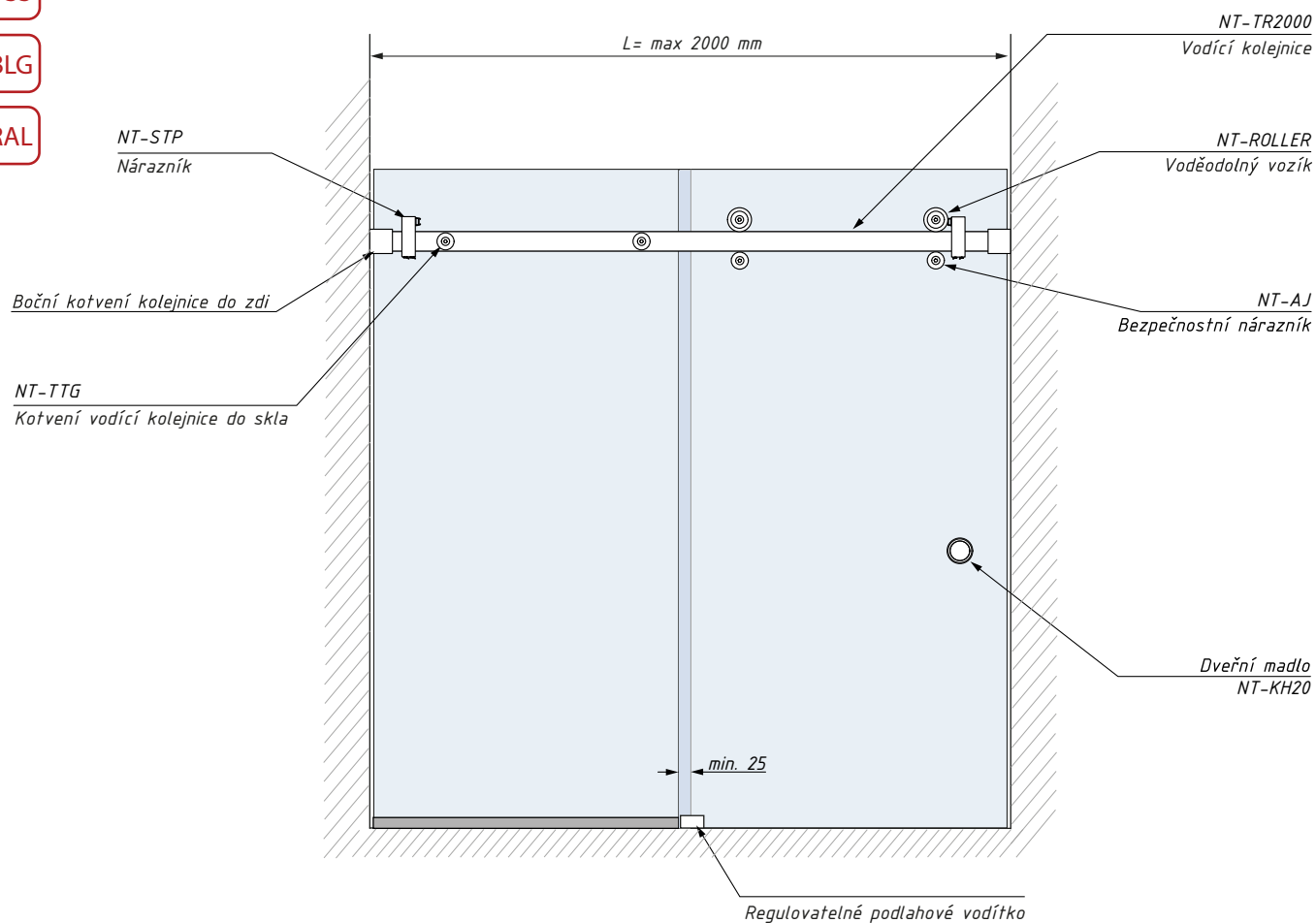
POVRCHOVÁ
ÚPRAVA:

SSS

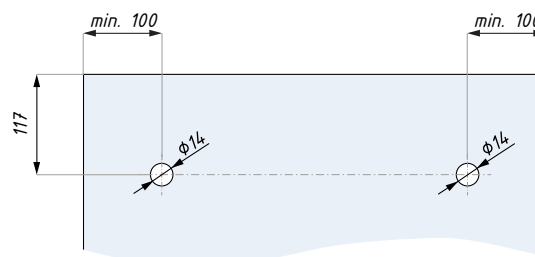
PSS

BLG

RAL



Příprava skla - posuvný panel



Příprava skla - fixní panel

Set NT-MSDSET obsahuje: Ks

Dveřní madlo NOTO	1
NT-MSD boční kotvení kolejnice do zdi	2
NT-TTG kotvení vodící kolejnice do skla	2
NT-ROLLER voděodolný vozík systému NOTO	2
NT-AJ bezpečnostní nárazník	2
NT-STP nárazník	2
NT-ADJU regulovatelné podlahové vodítko	1

pro sklo (mm): 8; 10
materiál: nerezová ocel

nosnost systému (kg): 50
POZOR: Set neobsahuje kolejniční

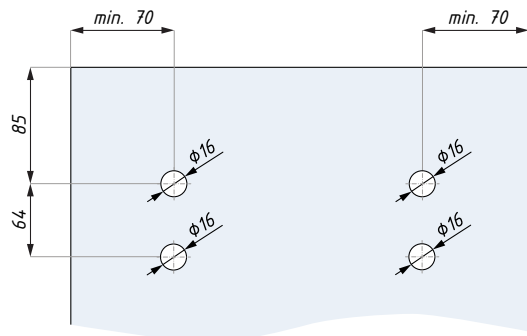
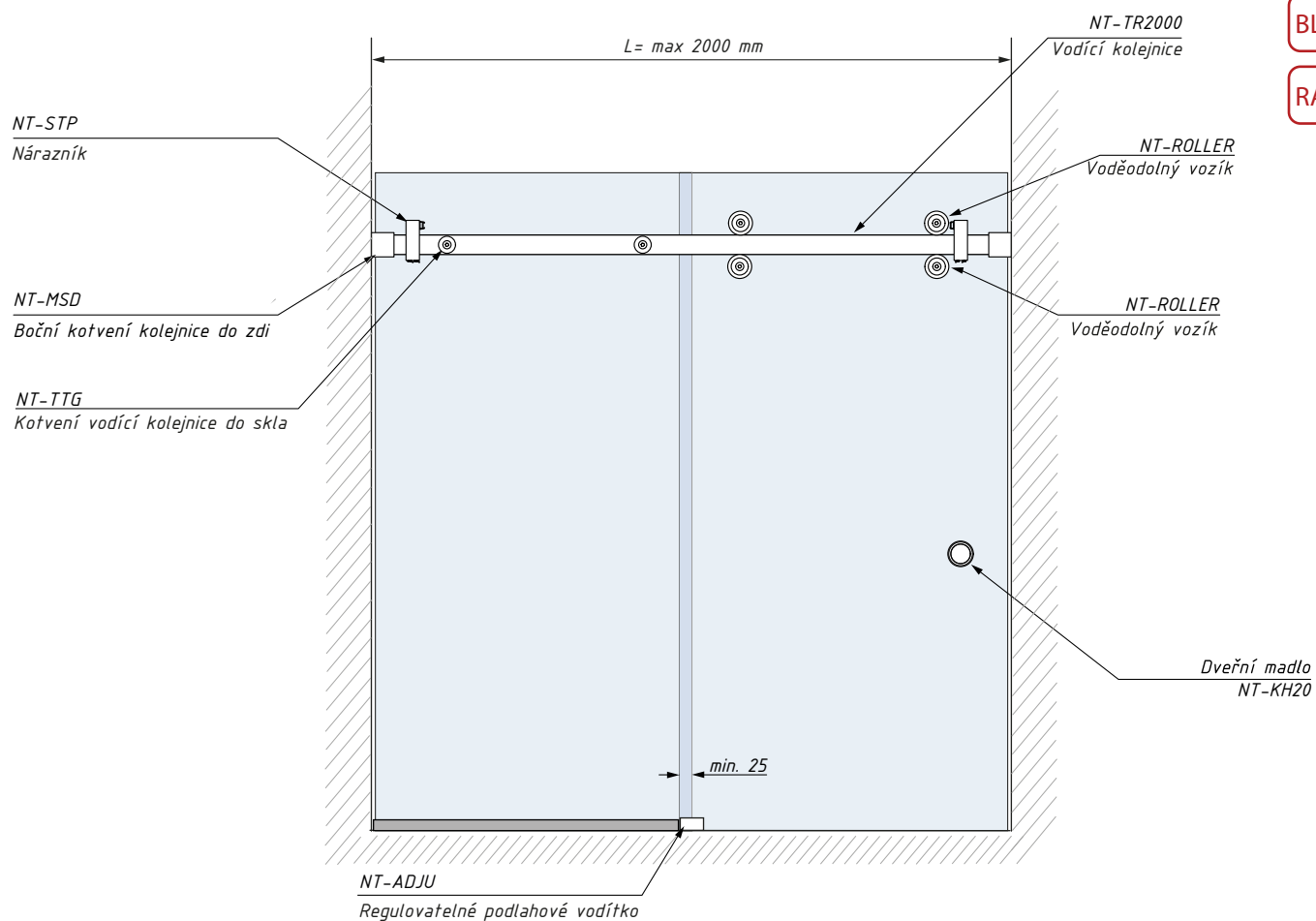


NT-MSDSET

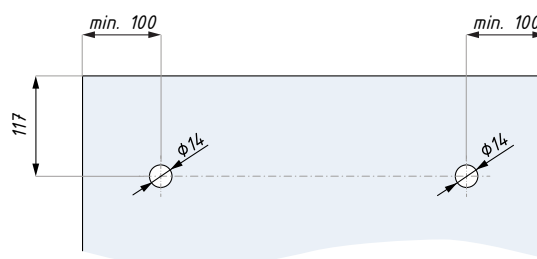
Set příslušenství pro sprchový kout s jedním posuvným panelem, montáž zeď - zeď
Varianta se čtyřmi voděodolnými vozíky

POVRCHOVÁ
ÚPRAVA:

- SSS
- PSS
- BLG
- RAL



Příprava skla - posuvný panel



Příprava skla - fixní panel

Pro variantu se čtyřmi voděodolnými vozíky objednejte k setu NT-MSDSET dva vozíky NT-ROLLER.

nosnost systému (kg): 50
POZOR: Set neobsahuje kolejnici

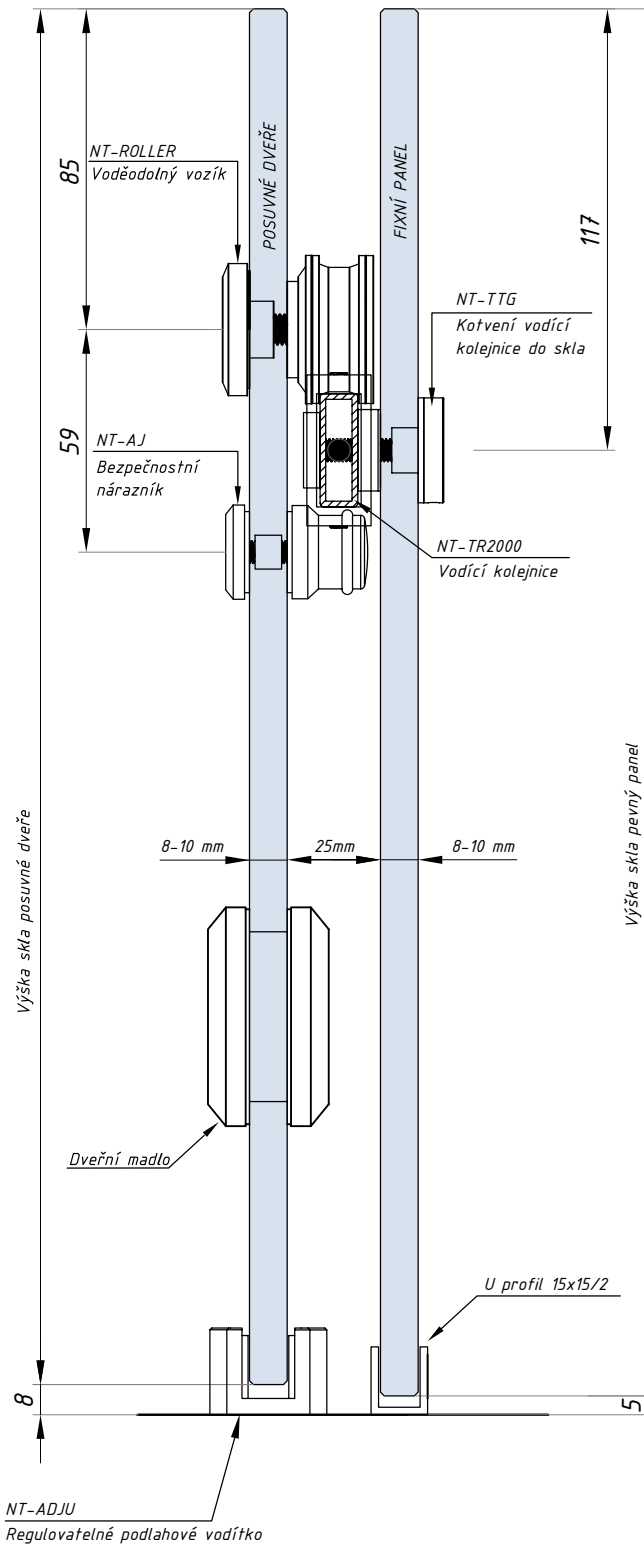
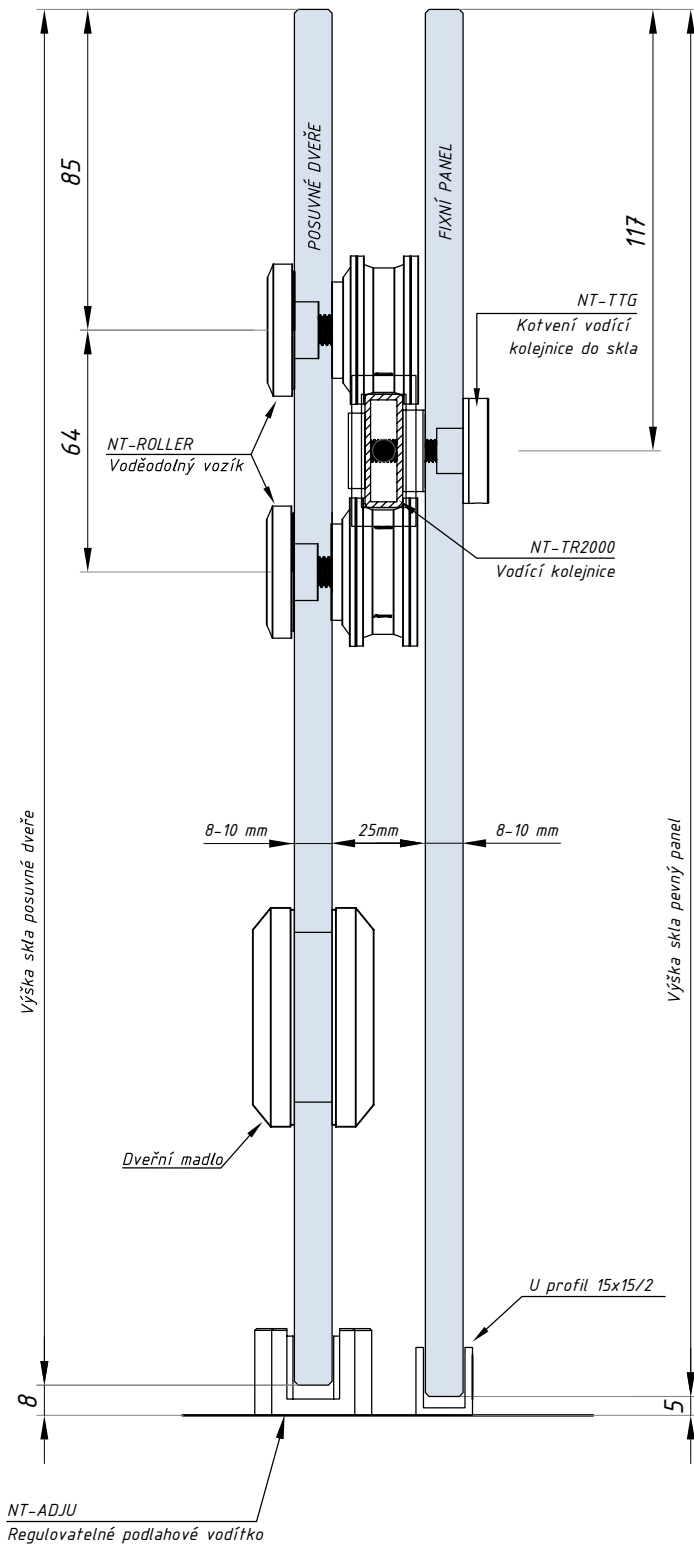
pro sklo (mm): 8; 10
materiál: nerezová ocel

NOTO

Řez posuvným systémem NOTO

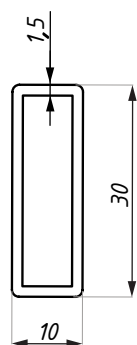
Varianta se čtyřmi vozíky

Varianta se dvěma vozíky a antijumpy



NT-TR2000

Kolejnice



POVRCHOVÁ
ÚPRAVA:

SSS

PSS

BLG

RAL

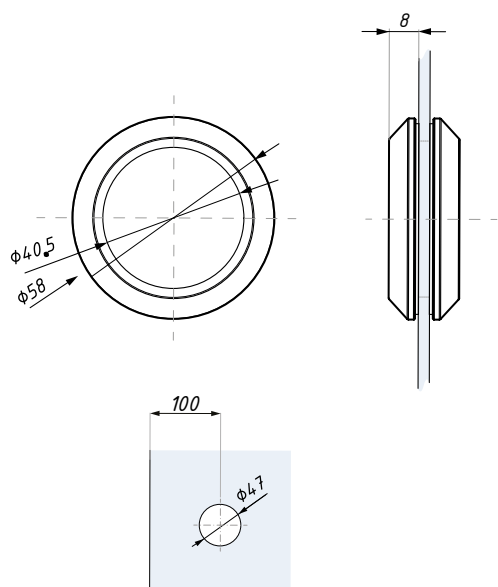
DĚLKA:

2m

materiál: nerezová ocel

NT-KH20

Dvevní madlo NOTO



Příprava skla pro dvevní madlo NOTO



POVRCHOVÁ
ÚPRAVA:

SSS

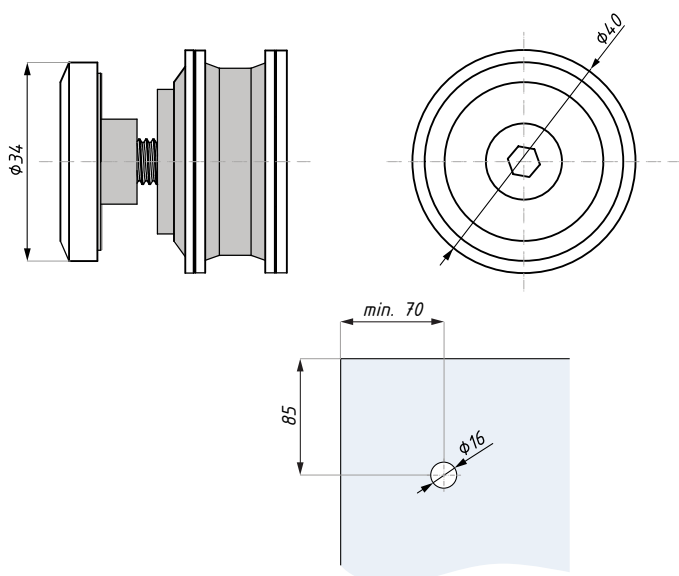
PSS

BLG

RAL

součást setu NT-MSD

materiál: nerezová ocel



Příprava skla - posuvný panel



NT-ROLLER

Voděodolný vozík

POVRCHOVÁ
ÚPRAVA:

SSS

PSS

BLG

RAL



součást setu NT-MSD

materiál: nerezová ocel

NT-AJ

Bezpečnostní nárazník

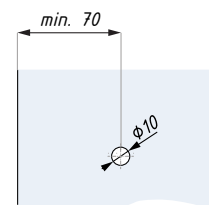
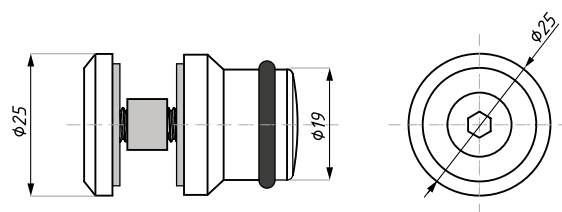
POVRCHOVÁ
ÚPRAVA:

SSS

PSS

BLG

RAL



Příprava skla

materiál: nerezová ocel

součást setu NT-MSD

NT-MSD

Boční kotvení vodící kolejnice do zdi

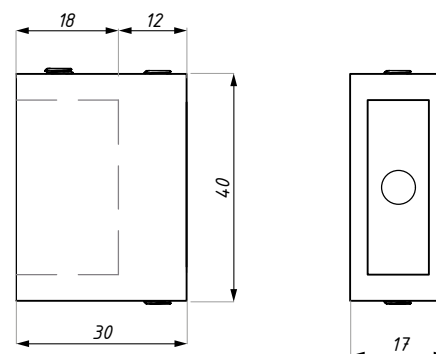
POVRCHOVÁ
ÚPRAVA:

SSS

PSS

BLG

RAL



materiál: nerezová ocel

součást setu NT-MSD

NT-MSG

Boční kotvení vodící kolejnice do fixního skla

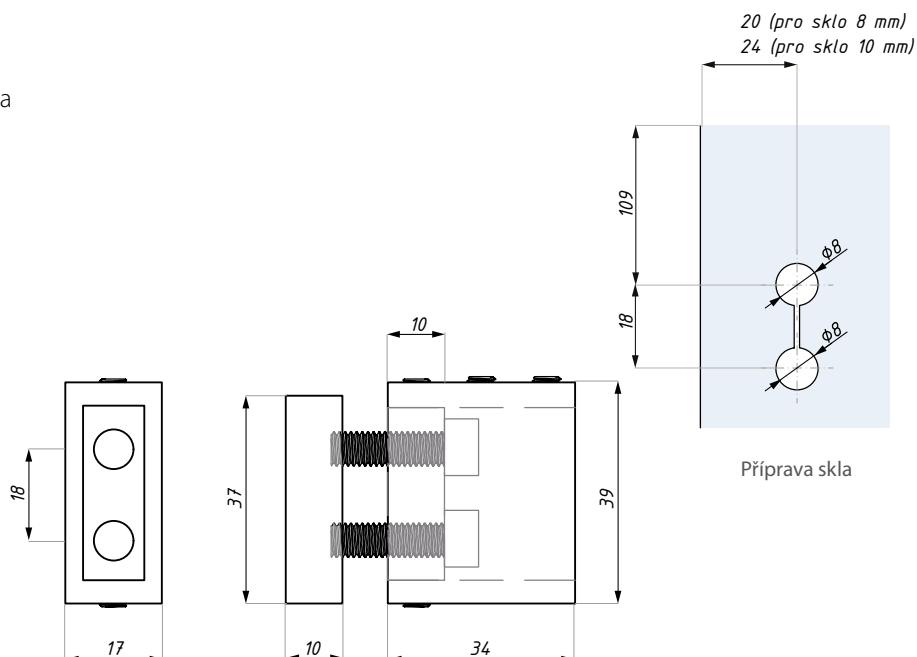
POVRCHOVÁ
ÚPRAVA:

SSS

PSS

BLG

RAL

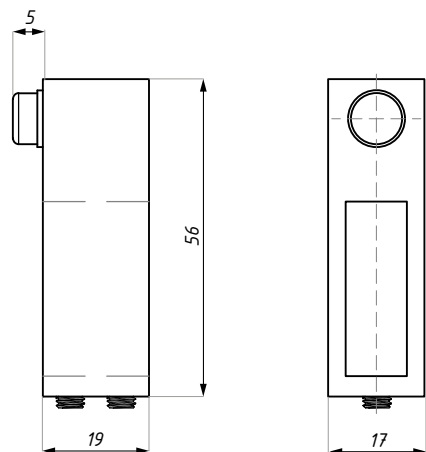


Příprava skla

materiál: nerezová ocel

NT-STP

Nárazník



POVRCHOVÁ
ÚPRAVA:

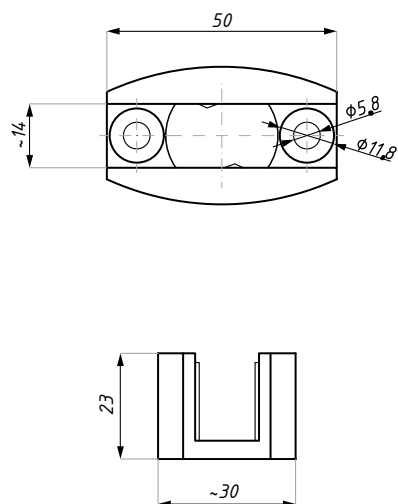
- SSS
- PSS
- BLG
- RAL

součást setu NT-MSD

materiál: nerezová ocel

NT-ADJU

Regulovatelné podlahové vodítko



POVRCHOVÁ
ÚPRAVA:

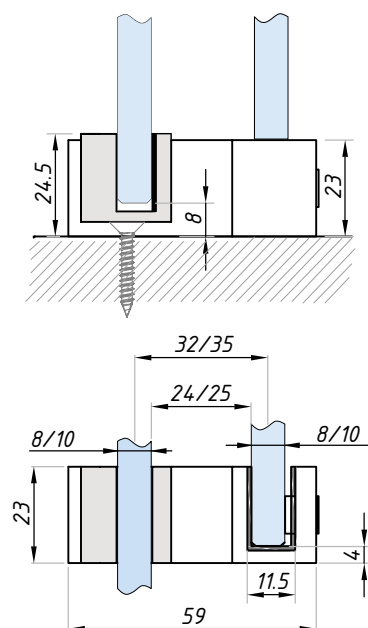
- SSS
- PSS
- BLG
- RAL

součást setu NT-MSD

materiál: nerezová ocel

NT-GUIDE

Podlahové vodítko pro sklo 8 nebo 10 mm



POVRCHOVÁ
ÚPRAVA:

- PSS
- BLG
- RAL

materiál: nerezová ocel

NT-TTG

Kotvení vodící kolejnice do fixního skla

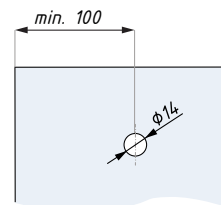
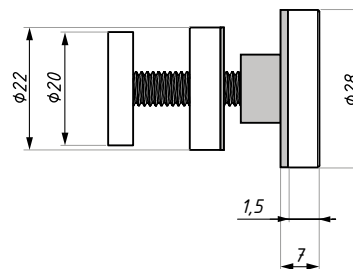
POVRCHOVÁ
ÚPRAVA:

SSS

PSS

BLG

RAL



Příprava skla, posuvný panel

materiál: nerezová ocel

součást setu NT-MSD

NT-CORNER

Rohová spojka 90°

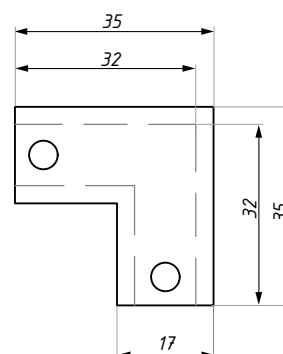
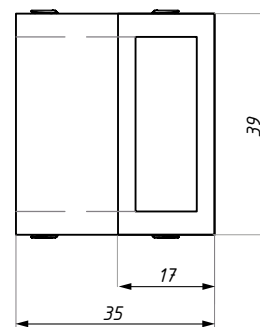
POVRCHOVÁ
ÚPRAVA:

SSS

PSS

BLG

RAL



POZOR: maximální šířka dveří 600 mm (pro dvoukřídlovou rohovou variantu)

materiál: nerezová ocel



AGIRA

Sprchový posuvný systém - hranatý



TSA-UNISET

Set příslušenství pro posuvný systém AGIRA



nosnost systému (kg): 40
max. šířka dveří (mm): 1000
min. šířka dveří (mm): 450

tloušťka skla (mm): 8; 10

Set TSA-UNISET obsahuje:	Ks
Vozíky	2
Nárazníky	2
Montážní úhelníky	2
Transparentní podlahové vodičko	1

TSA-TR

Vodící kolejnice

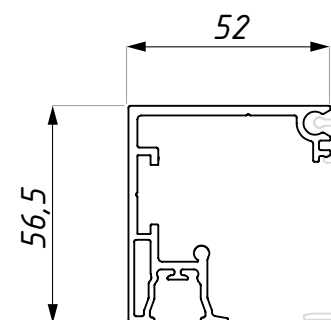
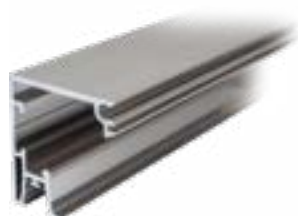
POVRCHOVÁ
ÚPRAVA:

AX

PC

NABL

RAL



materiál: hliník

délka (mm): 2000

TSA-COV

Kryt kolejnice

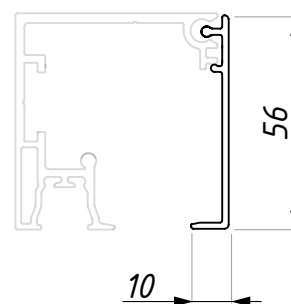
POVRCHOVÁ
ÚPRAVA:

AX

PC

NABL

RAL



materiál: hliník

délka (mm): 2000

TSA-GG-EC

Čelní záslepka kolejnice pro provedení sklo - sklo

POVRCHOVÁ
ÚPRAVA:

NA

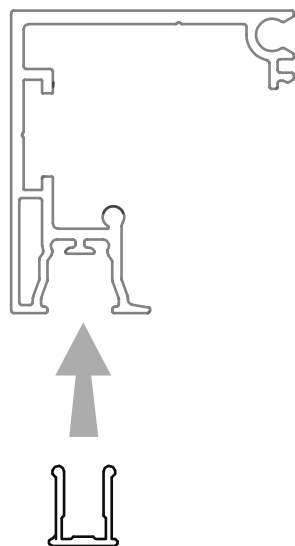
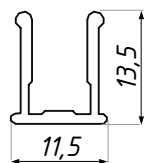
BL



materiál: černý nebo stříbrný plast

TSA-FIXCOV

Zaslepující kryt pro kolejnici



POVRCHOVÁ
ÚPRAVA:

- AX
- PC
- NABL
- RAL

materiál: hliník

délka (mm): 2000

TSA-CON90

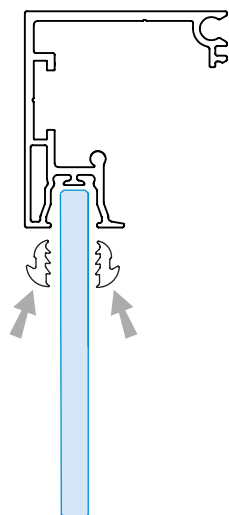
Rohová spojka kolejnic 90°



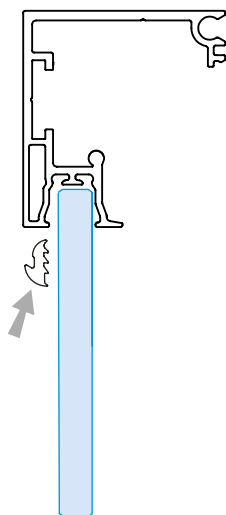
materiál: nerezová ocel

U1

Těsnění pro fixní panel do vodící kolejnice TSA-TR



Použití těsnění pro
sklo 8 mm



Použití těsnění pro
sklo 10 mm

BARVA:

- WH
- BL



Použití těsnění

	Profil	Tloušťka skla (mm)
U1 + U1	TSA-TR	8
U1	TSA-TR	10

NT-ADJU

Regulovatelné podlahové vodítko

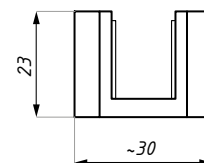
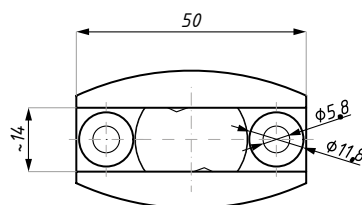
POVRCHOVÁ
ÚPRAVA:

AX

PC

BLG

RAL



materiál: nerezová ocel

tloušťka skla (mm): 8, 10

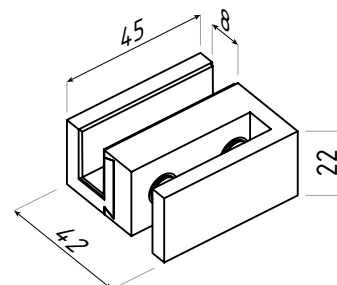
GUIDE-MAG

Podlahové magnetické vodítko, montáž bez vrtání

POVRCHOVÁ
ÚPRAVA:

NAS

BLG

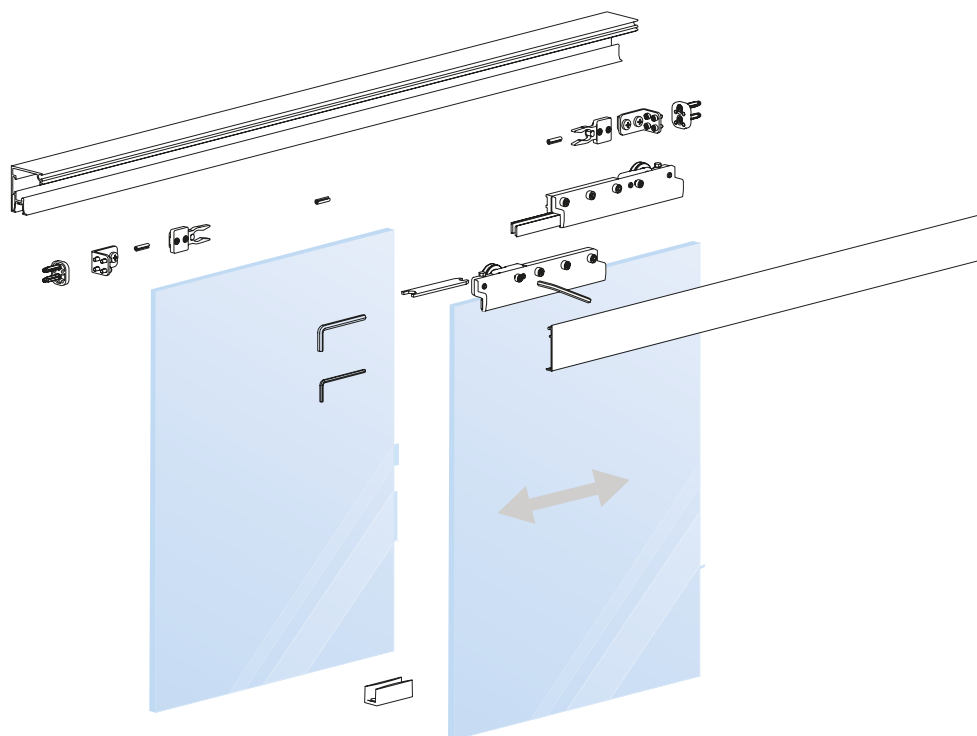
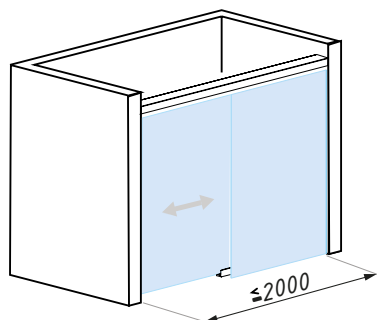


materiál: hliník

tloušťka skla (mm): 8

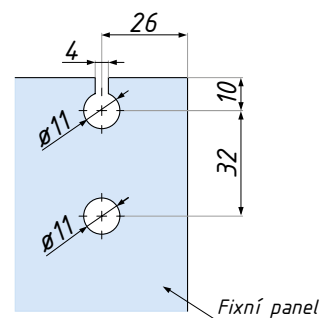
POSUVNÝ SYSTÉM AGIRA

Montáž zeď - zeď

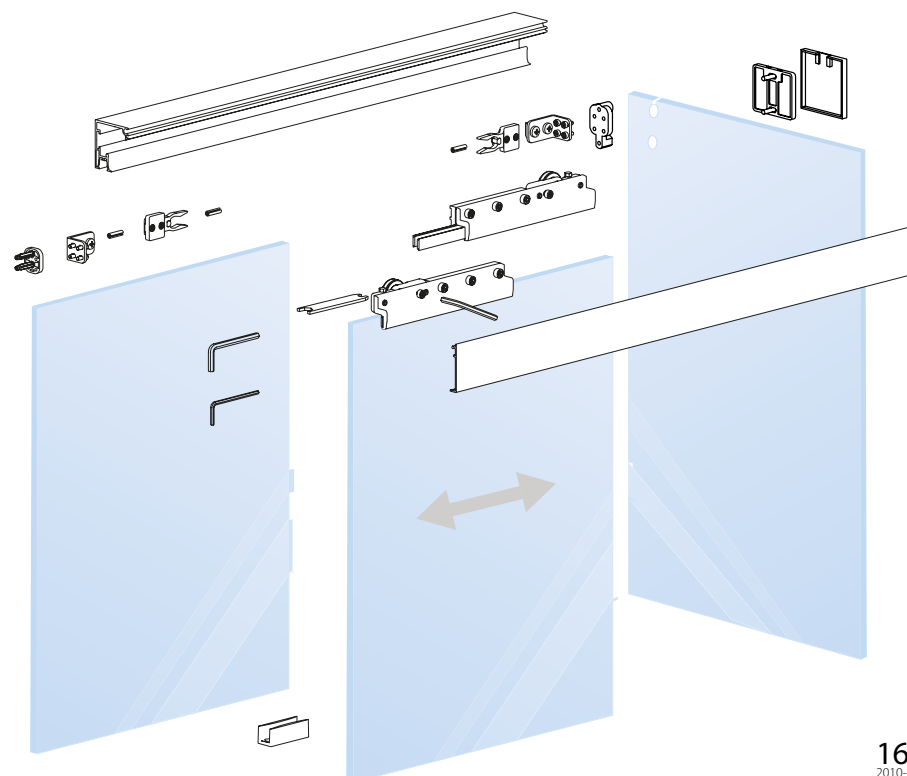
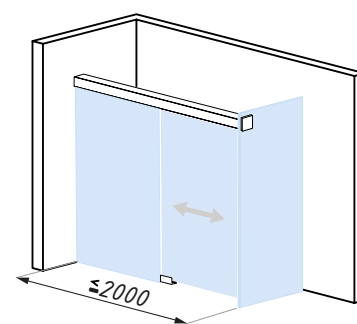


POSUVNÝ SYSTÉM AGIRA

Montáž zeď - sklo

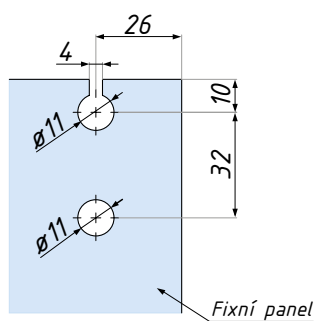


Příprava skla pro fixní panel

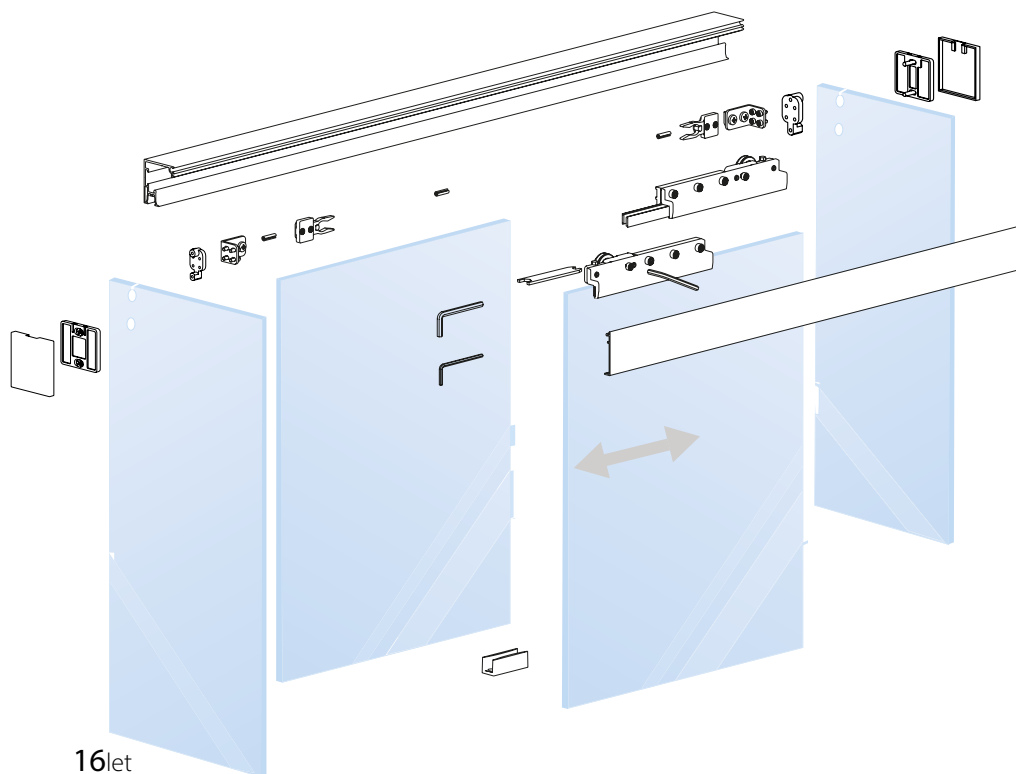
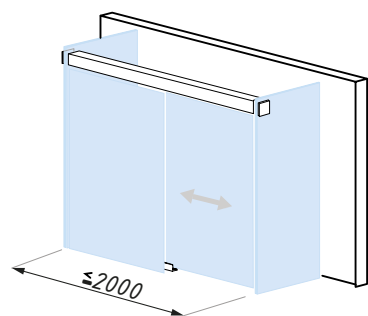


POSUVNÝ SYSTÉM AGIRA

Montáž sklo - sklo

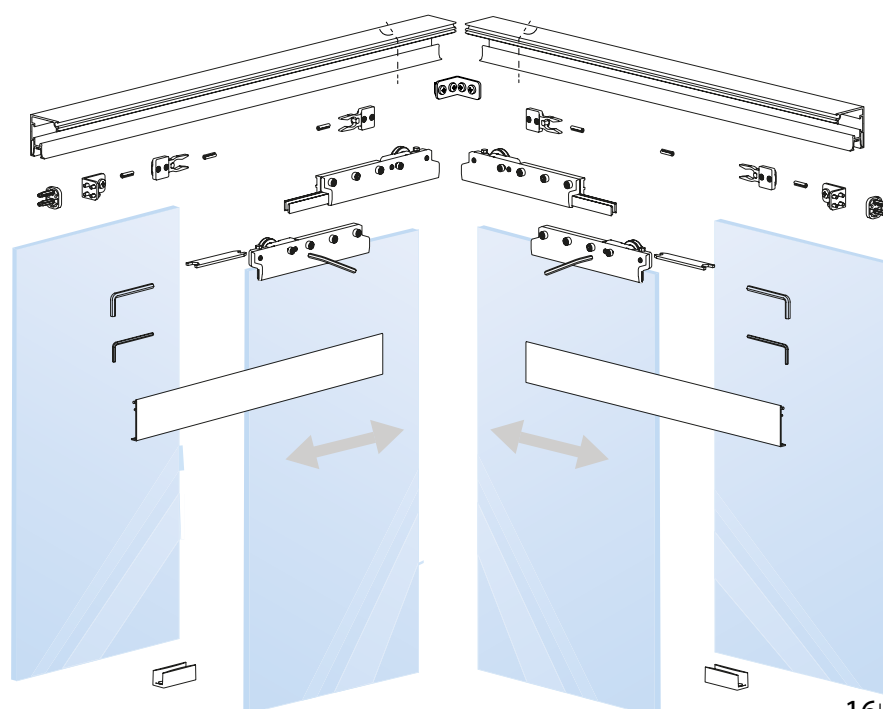
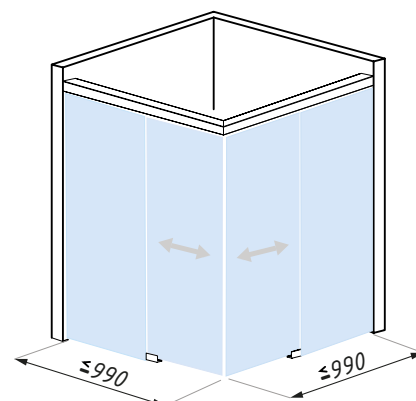


Příprava skla pro fixní panel

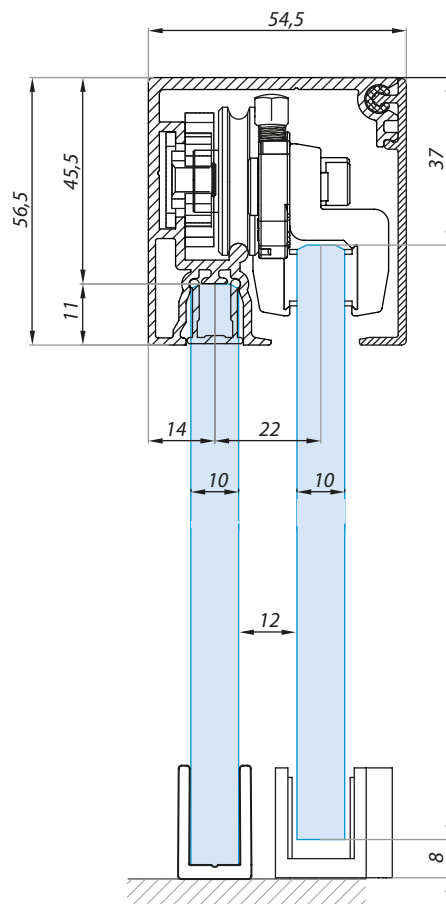
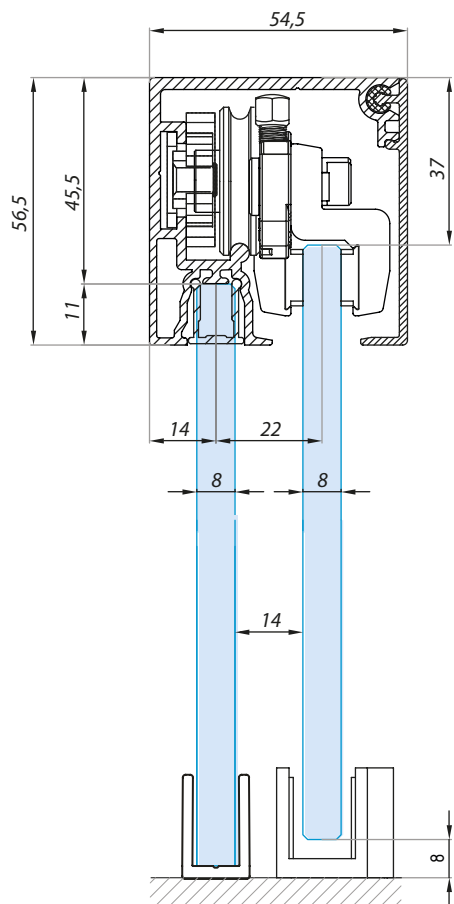


POSUVNÝ SYSTÉM AGIRA

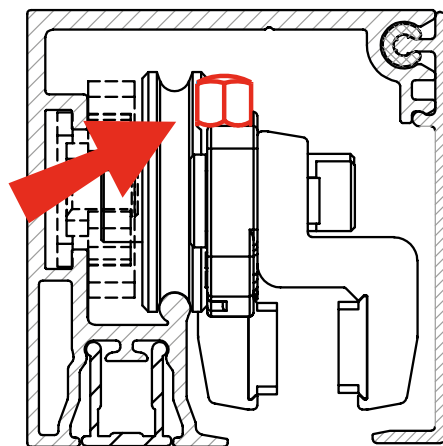
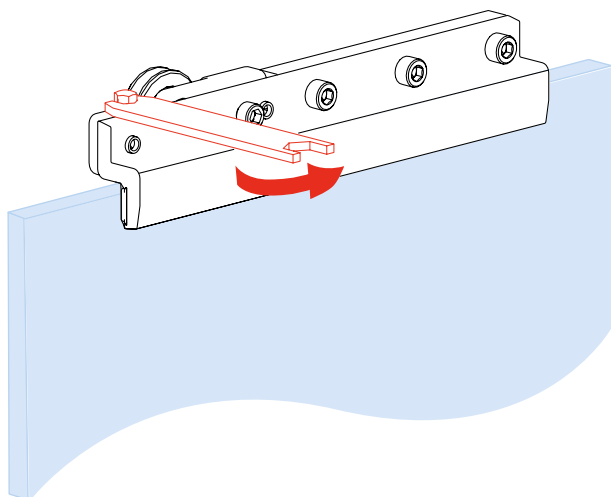
Dva posuvné a dva fixní panely, montáž zeď - zeď 90°



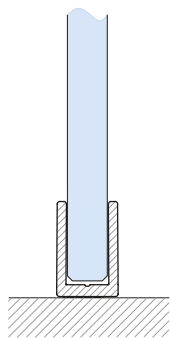
AGIRA
Řez systémem



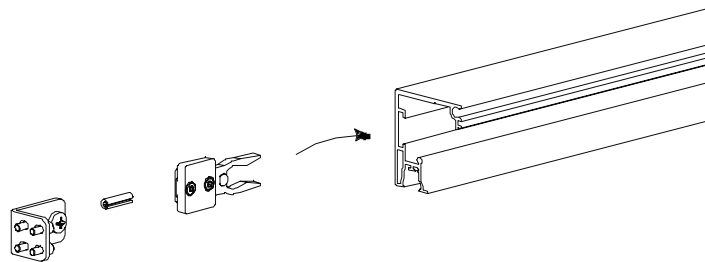
Nastavení bezpečnostního dorazu



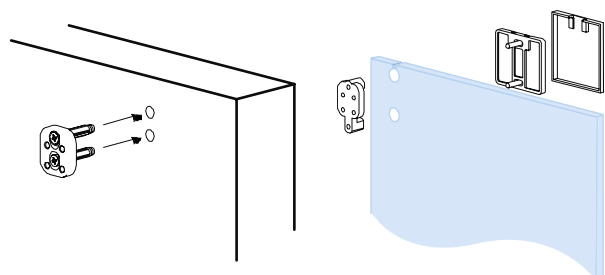
1



2



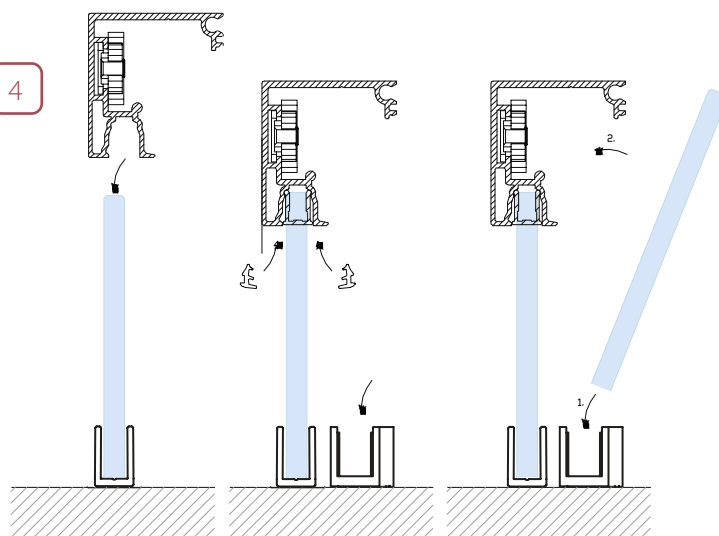
3



Kotvení do zdi

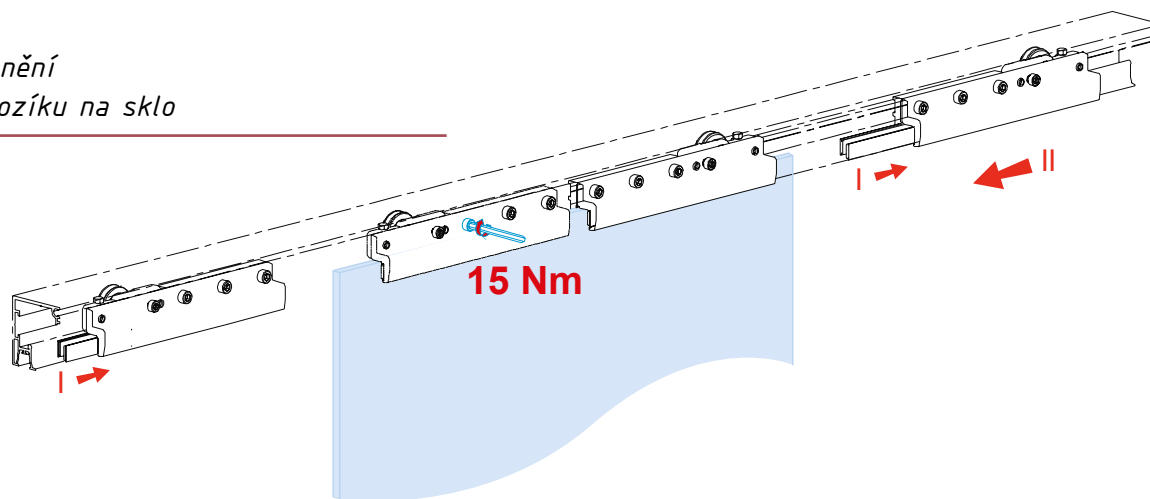
Kotvení do skla

4

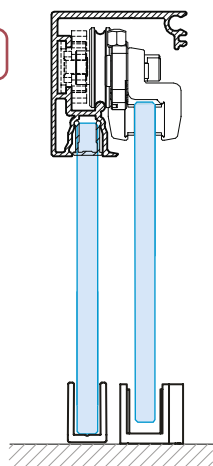


5 6

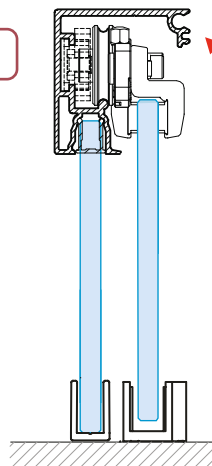
I - Vložte těsnění
II - Osazení vozíku na sklo



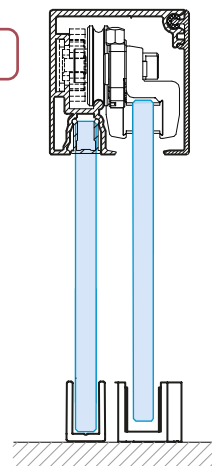
7



8

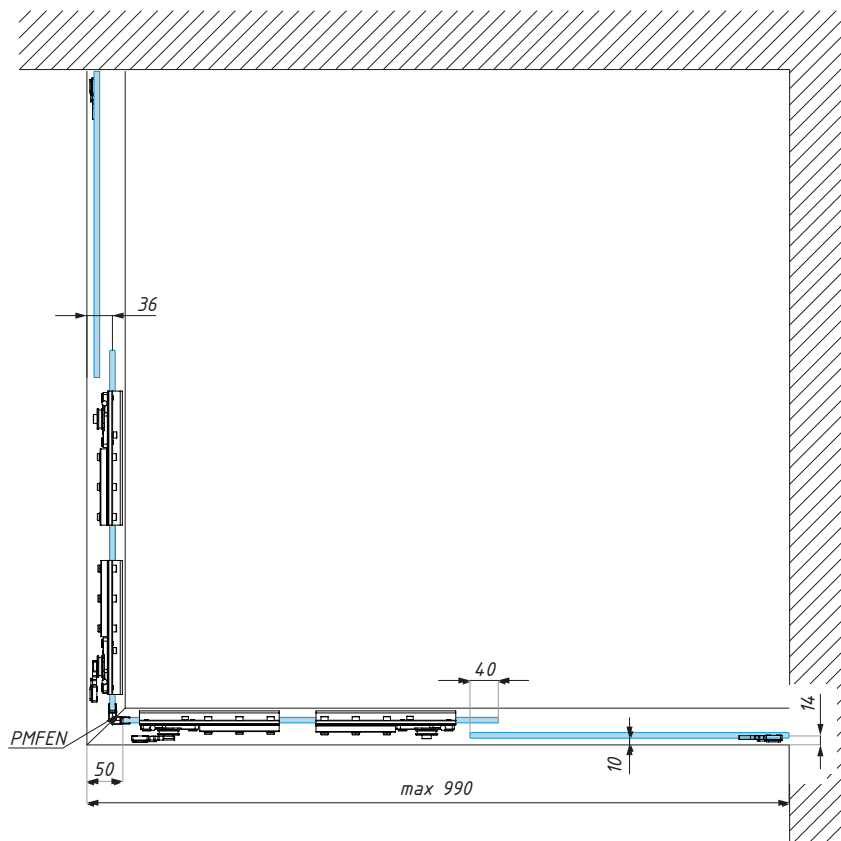


9



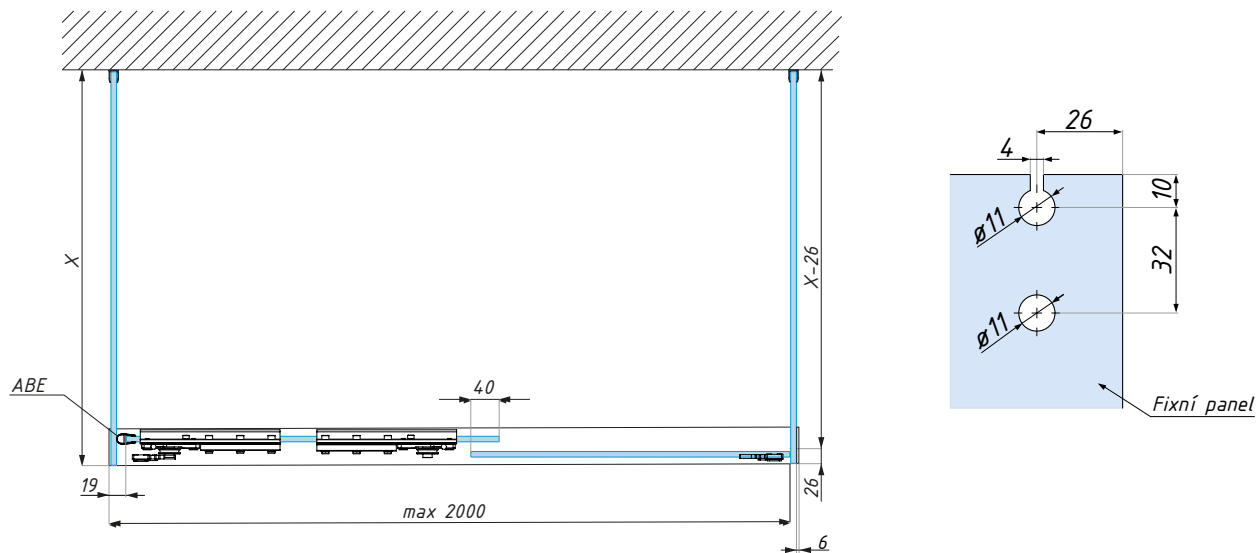
PŘÍKLADOVÁ MONTÁŽ

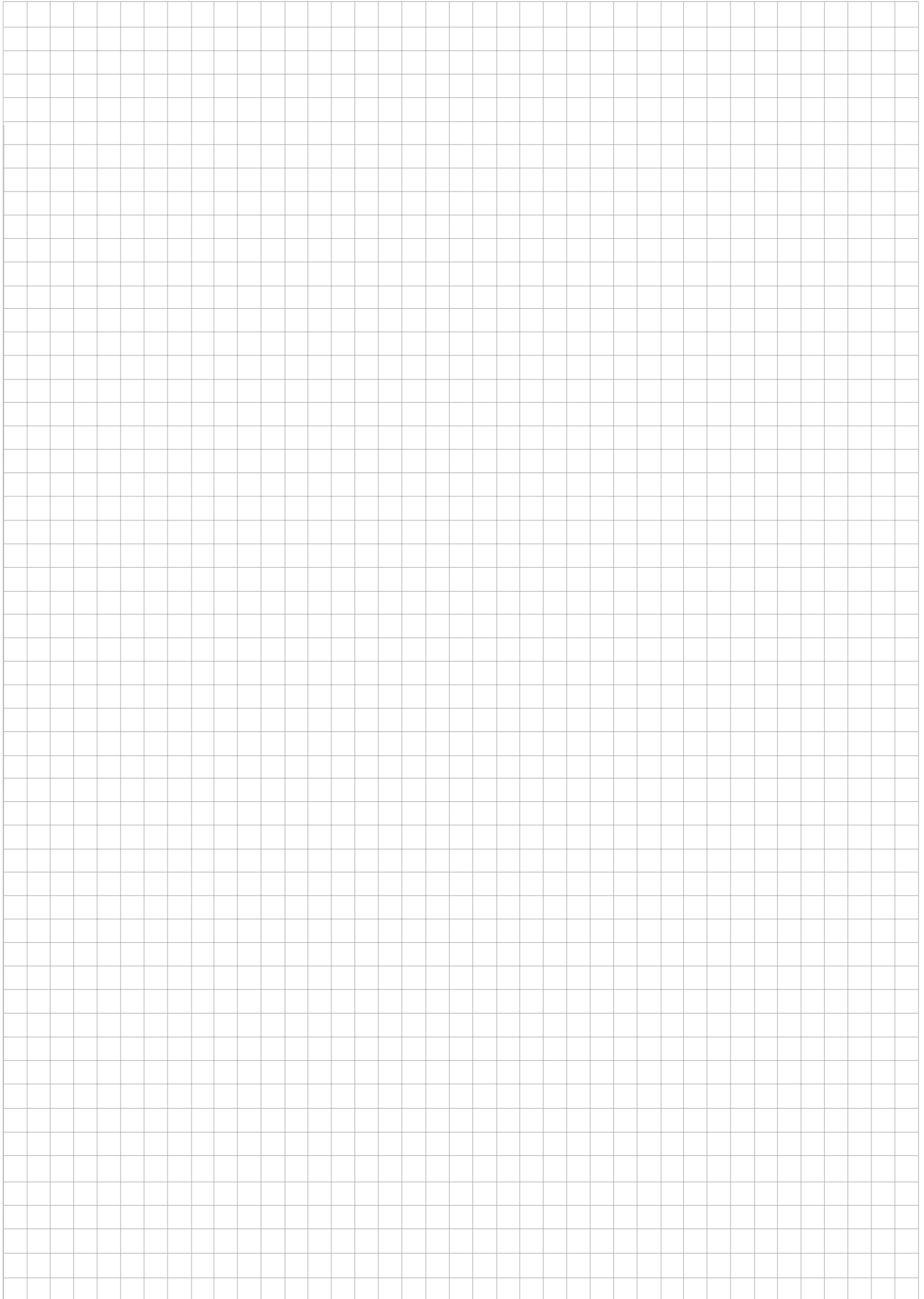
Varianta se dvěma posuvnými a dvěma fixními panely



PŘÍKLADOVÁ MONTÁŽ

Varianta s jedním posuvným a třemi fixními panely



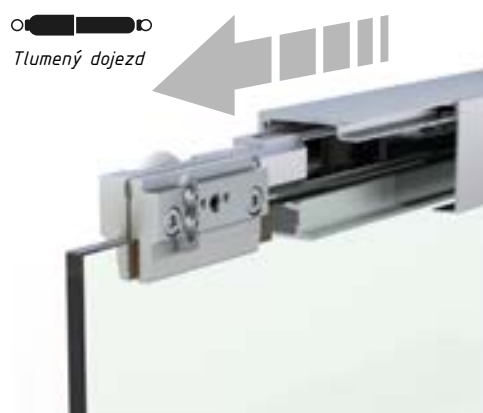




AREZZO

Sprchový posuvný systém
s tlumeným dojezdem





Sprchový systém AREZZO je inovativní systém posuvných dveří, který se vyznačuje nejen minimalistickým designem a sofistikovanou technologií, ale také snadnou instalací. Díky upínacímu mechanismu již není nutné vrtání otvorů do skleněného panelu, což zjednodušuje proces instalace. Speciální upínací vložky zaručují bezpečné a stabilní uchycení fixního skla. Tvoří vyváženou jednotku, která posouvá posuvné dveře jemně a plynule.

Systém AREZZO pro sprchy je vhodný jak pro výklenkové a rohové aplikace, tak pro samostatné sprchy a má nosnost až 40 kg. Systém je možno instalovat s variabilním spodním prahem nebo v bezbarierovém provedení. Malá mezera (12 mm) mezi pevným panelem a posuvnými dveřmi minimalizuje únik vody při sprchování.

Tloušťka skla: 8, 10 mm

Není vyžadována příprava skla

Výškově nastavitelné ± 3 mm

Minimální šířka dveří pro jednostranné tlumení: 400 mm

Minimální šířka dveří pro oboustranné tlumení: 600 mm

Důležité: Připojovací profily pro pevné sklo a těsnící lišty pro dveře nejsou součástí dodávky.

Posuvný sprchový systém montáž na zeď

AREZZO - sprchový posuvný systém s tlumeným dojezdem

POVRCHOVÁ
ÚPRAVA:

NA

PC

NABL

RAL

DĚLKA:




1200

2000







Komponenty pro montáž na zeď:

Ks

	Vodící kolejnice s krytem	1
	Vozíky	2
	Montážní prvky do zdi	2

Související komponenty pro montáž na zeď:

Ks

	Nárazníky pro systém bez tlumení	2
	Tlumení	1 (2)
	Podlahové vodítko	1
	Práh, 1m	1

pro sklo (mm): 8; 10
materiál: hliník

min. šířka křídla pro jednostranné tlumení (mm): 400
min. šířka křídla pro oboustranné tlumení (mm): 600
nosnost (kg): 40

Posuvný sprchový systém montáž zed' - sklo

AREZZO - sprchový posuvný systém s tlumeným dojezdem

POVRCHOVÁ
ÚPRAVA:

NA

PC

NABL

RAL




DĚLKA:

1200





2000



Komponenty pro montáž zed'/sklo: Ks

	Vodící kolejnice s krytem	1
	Vozíky	2
	Montážní prvky do skla a zdi, levý a pravý	2

Související komponenty pro montáž zed'/sklo: Ks

	Nárazníky pro systém bez tlumení	2
	Tlumení	1 (2)
	Podlahové vodítko	1
	Práh, 1m	1

min. šířka křídla pro jednostranné tlumení (mm): 400
min. šířka křídla pro oboustranné tlumení (mm): 600
nosnost (kg): 40

pro sklo (mm): 8; 10
materiál: hliník

Posuvný sprchový systém montáž sklo - sklo

AREZZO - sprchový posuvný systém s tlumeným dojezdem

POVRCHOVÁ
ÚPRAVA:

NA

PC

NABL




RAL





DĚLKA:

1200

2000



Komponenty pro montáž sklo/sklo:		Ks
	Vodící kolejnice s krytem	1
	Vozíky	2
	Montážní prvky do skla, levý a pravý	2

Související komponenty pro montáž sklo/sklo:		Ks
	Nárazníky pro systém bez tlumení	2
	Tlumení	1 (2)
	Podlahové vodítko	1
	Práh, 1m	1

pro sklo (mm): 8; 10
materiál: hliník

min. šířka křídla pro jednostranné tlumení (mm): 400
min. šířka křídla pro oboustranné tlumení (mm): 600
nosnost (kg): 40

Rohový posuvný sprchový systém

AREZZO - sprchový posuvný systém s tlumeným dojezdem

POVRCHOVÁ
ÚPRAVA:

NA

PC

NABL





RAL






DĚLKA:

1200

2000



Komponenty pro rohový systém:		Ks
	Vodící kolejnice s krytem	1
	Vozíky	4
	Montážní prvky do zdi, levý a pravý	2
	Rohový spoj kolejnice	1

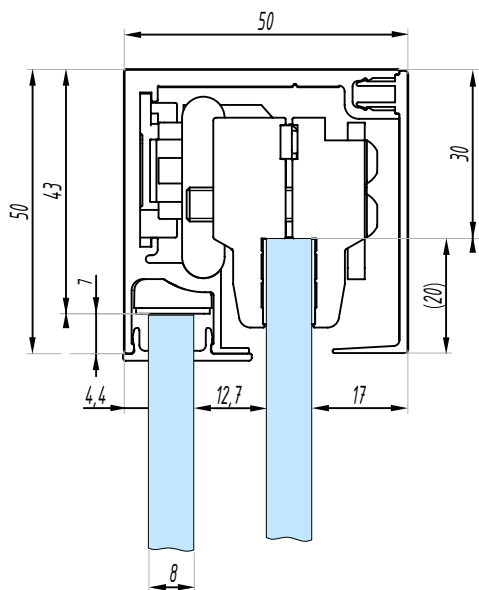
Související komponenty pro rohový systém:		Ks
	Nárazníky pro systém bez tlumení	4
	Tlumení	2 (4)
	Podlahové vodítko	2
	Práh, 1 m	1
	Rohový spoj prahů	1

min. šířka křídla pro jednostranné tlumení (mm): 400
min. šířka křídla pro oboustranné tlumení (mm): 600
nosnost (kg): 40

pro sklo (mm): 8; 10
materiál: hliník

MTA-TR-SET

Set kolejničky s krytem a zaslepujícím profilem pro fixní panel



POVRCHOVÁ ÚPRAVA:

NA

PC

NABL

RAL

DĚLKA:

1200

2000

materiál: hliník

nosnost (kg): 40

MTA-TL

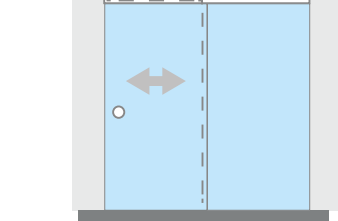
Tlumič pro posuvný systém

Oboustranné tlumení



Tlumič MTA-TL

Tlumič MTA-TL



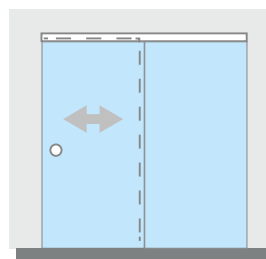
min. šířka křídla pro oboustranné tlumení (mm): 600

Jednostranné tlumení



Tlumič MTA-STP

Tlumič MTA-TL



min. šířka křídla pro jednostranné tlumení (mm): 400

materiál: hliník

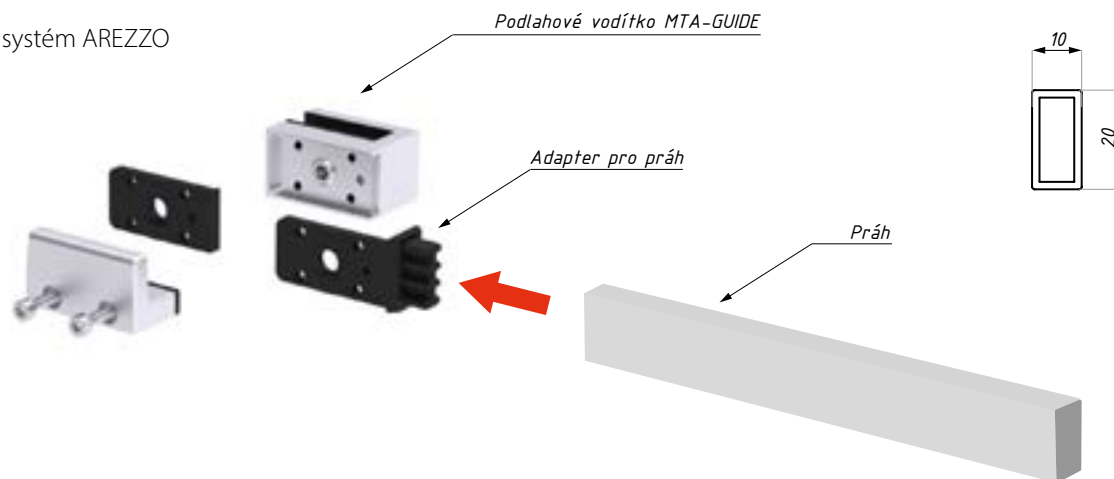
nosnost (kg): 40

MTA-MP

Práh pro posuvný systém AREZZO

POVRCHOVÁ
ÚPRAVA:

- NA
- PC
- NABL
- RAL



včetně čelní záslepky
délka (mm): 1000

materiál: hliník

MTA-MP-CORNER

Rohová spojka prahů posuvného systému AREZZO

POVRCHOVÁ
ÚPRAVA:

- NA
- PC
- NABL
- RAL



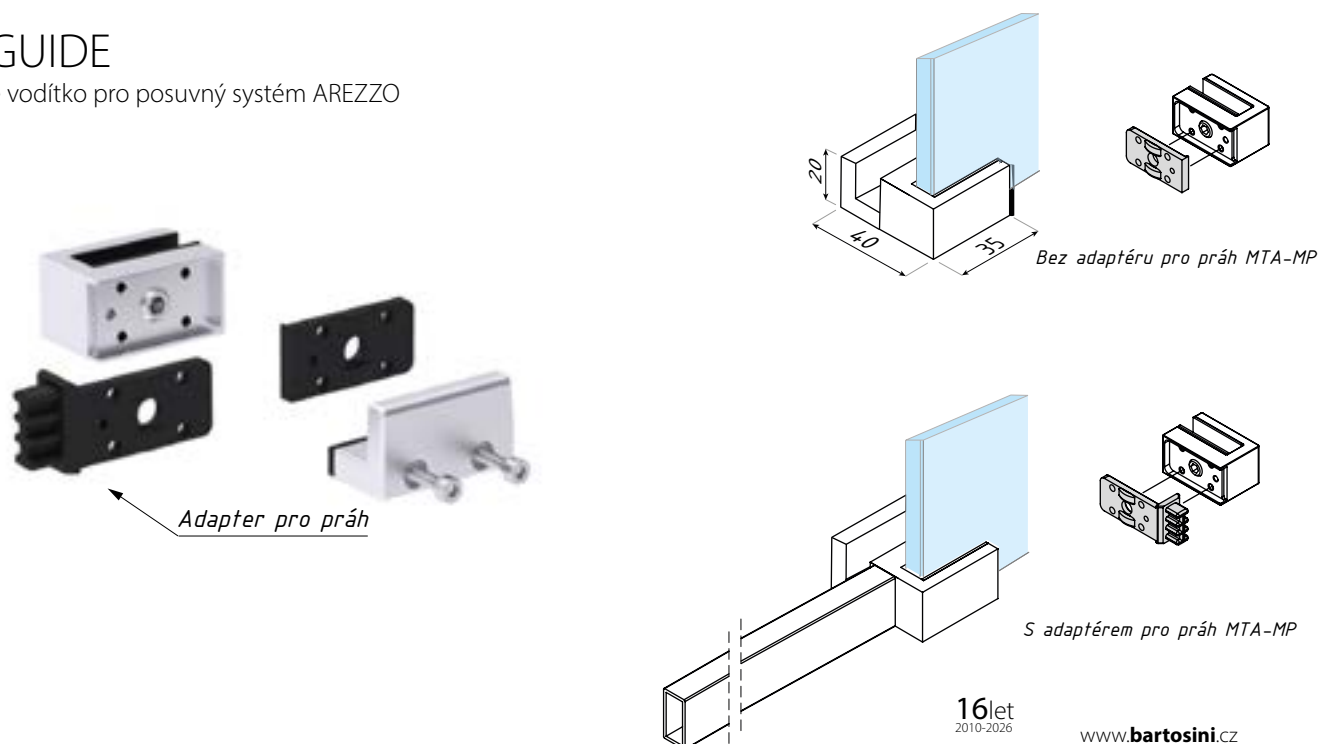
materiál: hliník

MTA-GUIDE

Podlahové vodítko pro posuvný systém AREZZO

POVRCHOVÁ
ÚPRAVA:

- NA
- PC
- NABL
- RAL



materiál: hliník

MTA-STP

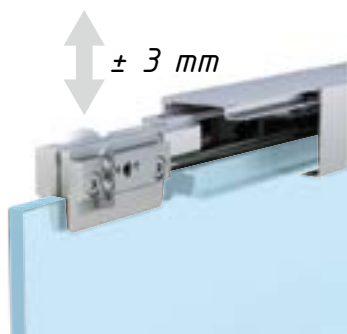
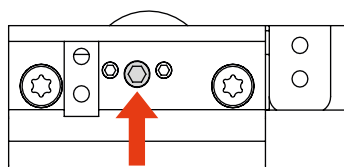
Standardní nárazník pro systém AREZZO bez plynulého dojezdu



materiál: hliník / pryž

MTA-ROLLER

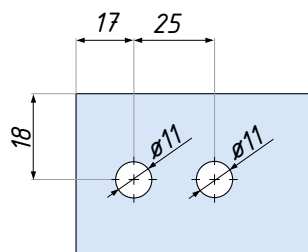
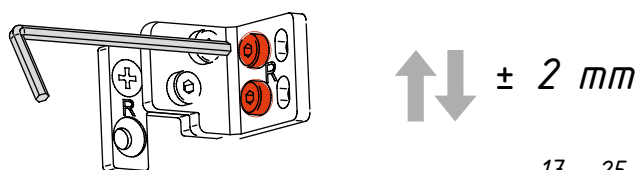
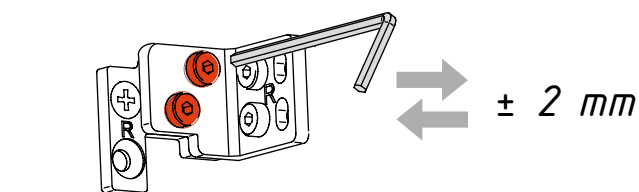
Vozíky pro posuvný systém AREZZO, levý a pravý



nosnost (kg): 40

MTA-GM-BRACKET

Kotvení vodící kolejničky do skla, levé a pravé



Příprava skla



POVRCHOVÁ
ÚPRAVA:

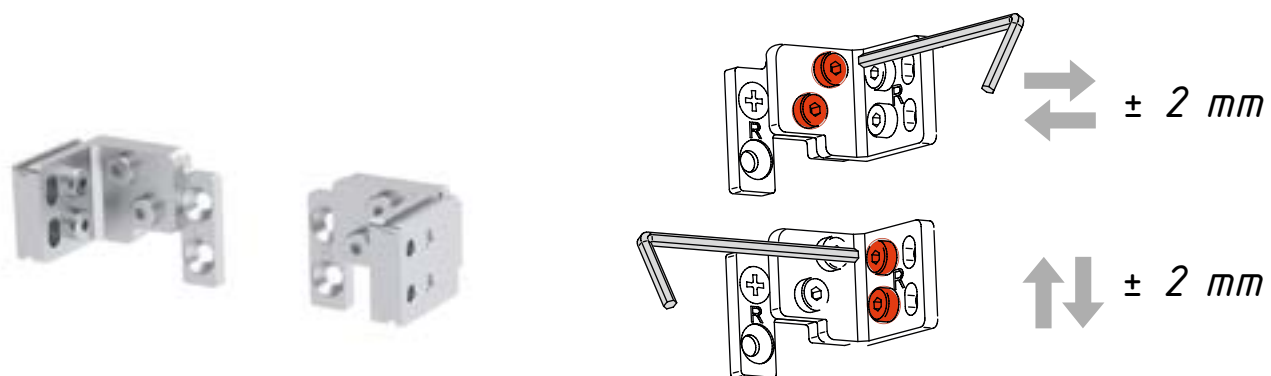
- NA
- PC
- NABL
- RAL

materiál: hliník

nosnost (kg): 40

MTA- WM-BRACKET

Kotvení vodičů kolejniče do zdi, levé a pravé



materiál: hliník

nosnost (kg): 40

MTA-CORNER

Rohová spojka vodičů kolejniče

POVRCHOVÁ
ÚPRAVA:

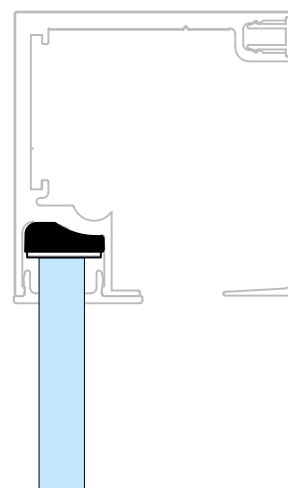
- NA
- PC
- NABL
- RAL



materiál: hliník

MTA-DP

Vymezovací podložky k fixnímu sklu



materiál: plast

pro sklo 8 nebo 10 mm

MTA-ADJU
Podlahové vodítko

POVRCHOVÁ
ÚPRAVA:

AX

NA

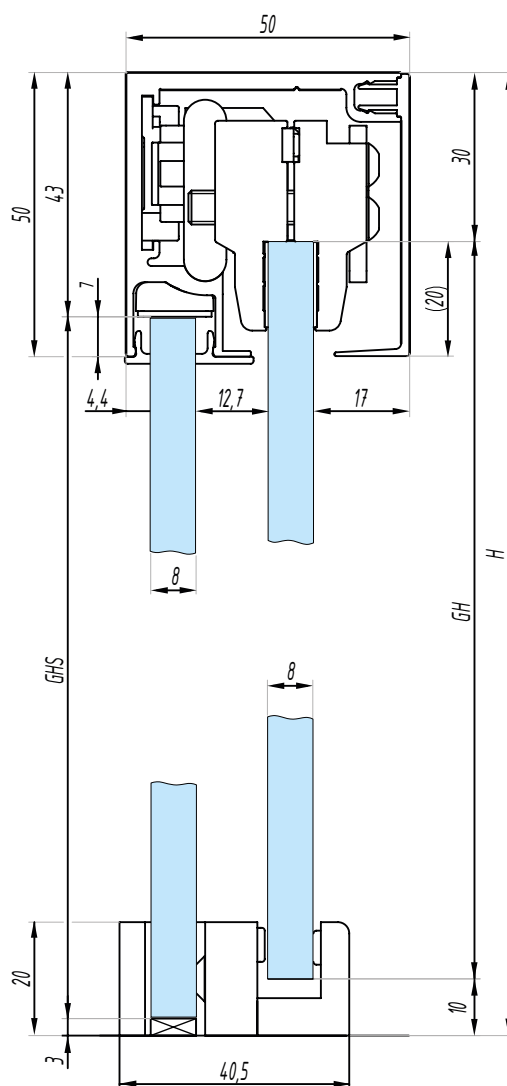
NABL

RAL



materiál: hliník

Řez posuvným systémem AREZZO



H - Výška systému

GH - výška skla posuvného křídla

GHS - Výška fixního skla

