



BARTOSINI®

2

PUNKTHALTER

## MARKIERUNG VON OBERFLÄCHENVEREDELUNGEN

### Bezeichnung der Standardoberflächen:

<b>SC</b> Chrom gebürstet	<b>NA</b> Eloxal - Silbereffekt	<b>NAS</b> Eloxal gebürstet	<b>PSS</b> Edelstahl poliert
<b>PC</b> Chrom glänzend oder Aluminium	<b>AX</b> Gebürstetes Edelstahl Effekt - Alinox	<b>AL</b> Rohaluminium	<b>SSS</b> Edelstahl gebürstet

### Bezeichnung der Spezialoberflächen:

<b>BL</b> Schwarz RAL9005 feine Struktur, matt	<b>NABL</b> Eloxal schwarz	<b>ANT</b> Anthrazit, RAL7016 feine Struktur, matt	<b>NAR</b> Silber RAL9006 glatt, matt
<b>BLG</b> Schwarz galvanisiert / RAL9005 glatt, matt	<b>WH</b> Weiß RAL9016 feine Struktur, matt	<b>RAL</b> Farbton RAL	
<b>STI</b> Edelstahl mit Titanbezug	<b>TIN</b> Goldenes Titan	<b>LM</b> Goldeffekt	<b>24K</b> Galvanisiert mit Zusatz von 24kt Gold

### Bezeichnung - Nasslackierung:

<b>BA</b> Altmessing	<b>CA</b> Altkupfer
<b>BP</b> Poliertes Messing	<b>CP</b> Poliertes kupfer
<b>BM</b> Messing matt	<b>CM</b> Kupfer matt

### Benennung der Holzoberflächen:

<b>WOOD</b> Holzeffekt	<b>BUCHE</b> Buchenholz	<b>WENGE</b> Wenge
<b>THERMOHOLZ</b>	<b>ESCHE</b> Eschenholz	<b>EICHE</b> Eichenholz

### Farbenbezeichnung der Dichtungen:

<b>BL</b> Schwarz
<b>GR</b> Grau
<b>WH</b> Transparent

## SPEZIALOBERFLÄCHEN

Bereits seit Jahren bietet Firma Bartosini s.r.o. das Lackieren von Profilen und Beschlägen an.



Mit „RAL“ gekennzeichnete Produkte sind neben der klassischen RAL-Pulverbeschichtung auch erhältlich in Sonderlackierungen, Nasslackierungen, gealtertem Messing, Kupfer oder glänzenden und matten Oberflächen.

## MUSTERKATALOG

Muster unserer Spezialoberflächen.



Um ein Musterkatalog unserer Spezialoberflächen zu erhalten, wenden Sie sich bitte an Bartosini.

## INHALT

---

PIEMONTE Punkthaler	4
------------------------	---



# PIEMONTE

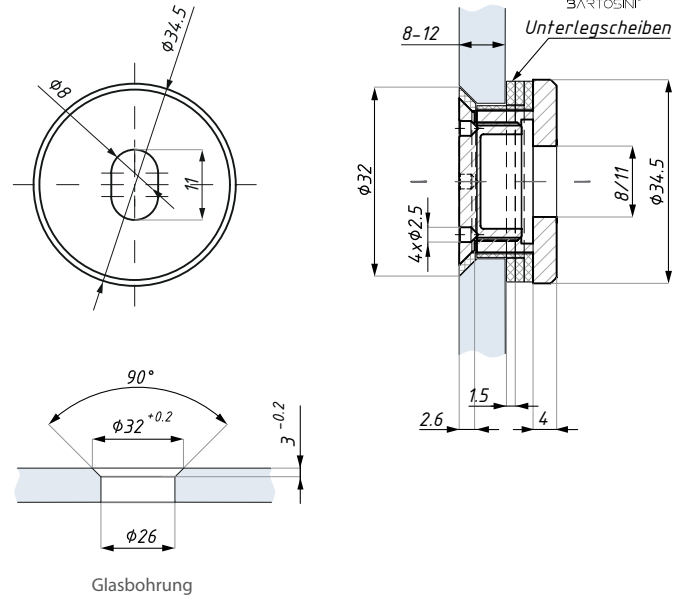
Punkthalter



## CSQ

Senkpunkthalter (einstellbar)

OBERFLÄCHE:



enthält Unterlagen unter Glas

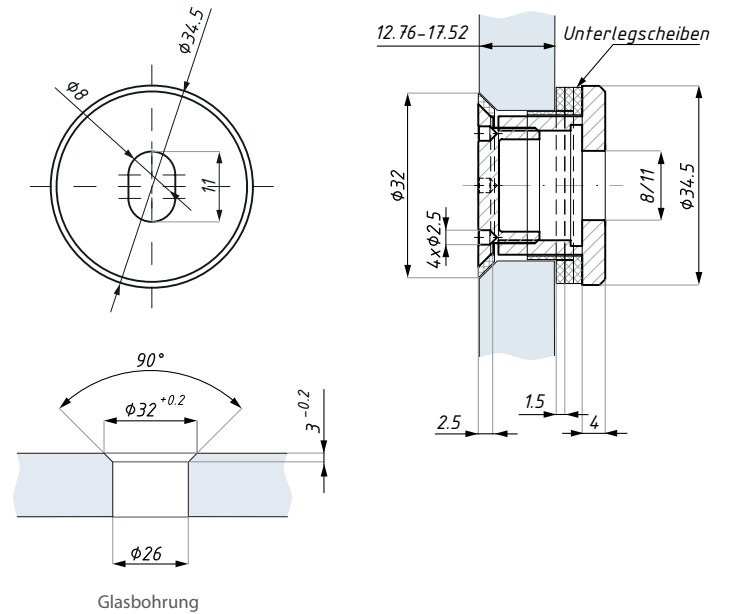
Glasdicke (mm): 8 - 12

Edelstahl 1.4305

## CSQ17.52

Senkpunkthalter (einstellbar)

OBERFLÄCHE:



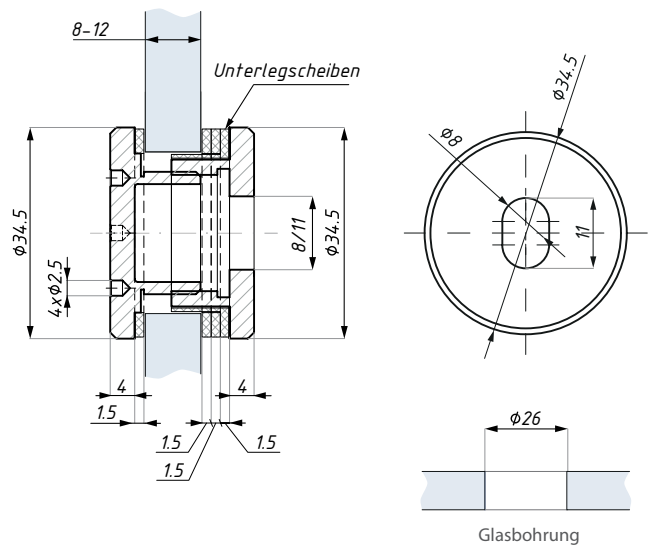
Glasdicke (mm): 12.76 - 17.52

Edelstahl 1.4305

## FHQ

Punkthalter flach (einstellbar)

OBERFLÄCHE:



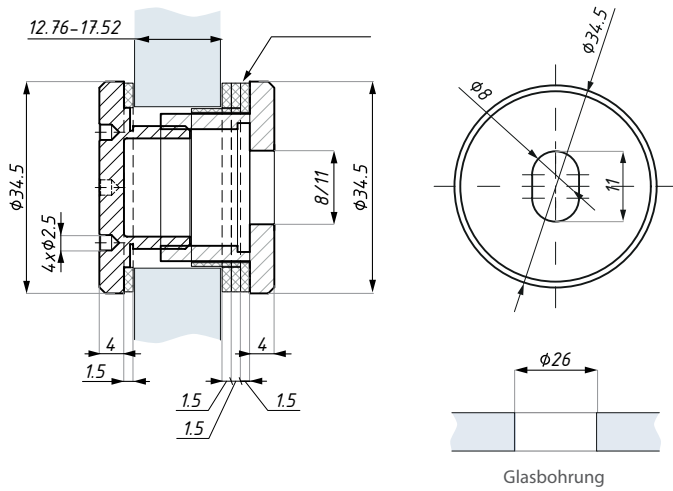
Glasdicke (mm): 8 - 12

Edelstahl 1.4305

# FHQ17.52

Punkthalter flach (einstellbar)

OBERFLÄCHE:



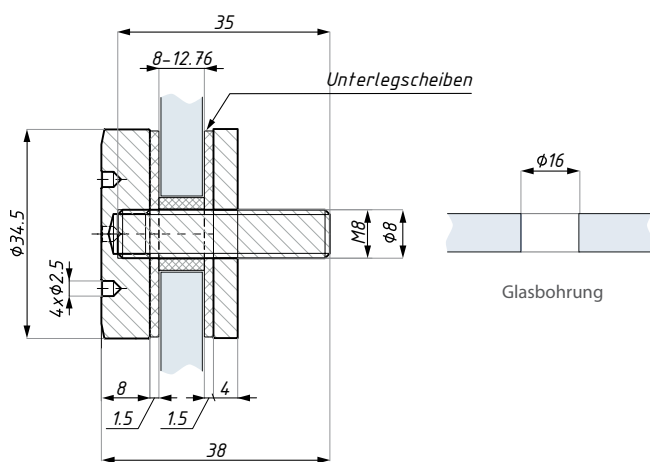
Edelstahl 1.4305

Glasdicke (mm): 12.76 - 17.52

# FQ

Punkthalter flach (einstellbar)

OBERFLÄCHE:



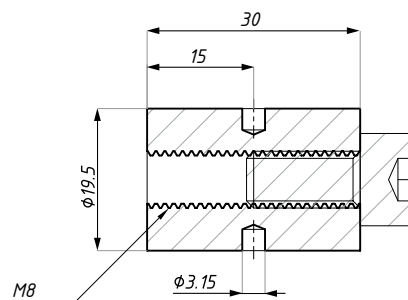
Edelstahl 1.4305

Glasdicke (mm): 8 - 12.76

## ST30

Abstandhalter zum Punkthalter

OBERFLÄCHE:



Mit Abstandhalter können folgende Punkthalter verwendet werden:  
CSQ, CSQ17.52, FHQ, FHQ17.52, FQ

enthält Schraube M8x16

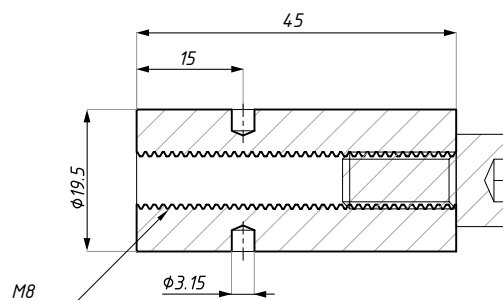
Länge (mm) 30

Material: Edelstahl 1.4301; 1.4305

## ST45

Abstandhalter zum Punkthalter

OBERFLÄCHE:



Mit Abstandhalter können folgende Punkthalter verwendet werden:  
CSQ, CSQ17.52, FHQ, FHQ17.52, FQ

enthält Schraube M8x16

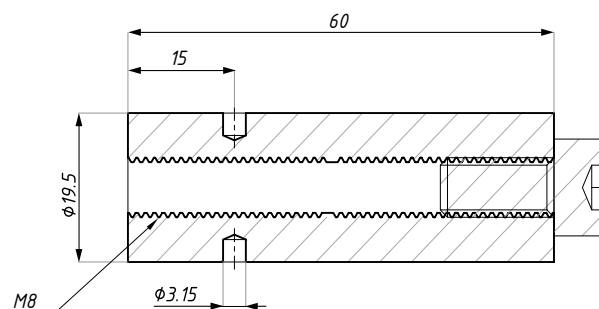
Länge (mm): 45

Material: Edelstahl 1.4301; 1.4305

## ST60

Abstandhalter zum Punkthalter

OBERFLÄCHE:



Mit Abstandhalter können folgende Punkthalter verwendet werden:  
CSQ, CSQ17.52, FHQ, FHQ17.52, FQ

enthält Schraube M8x16

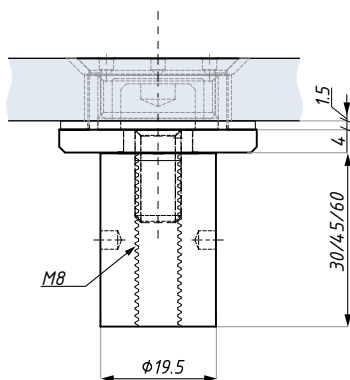
Länge (mm): 60

Material: Edelstahl 1.4301; 1.4305

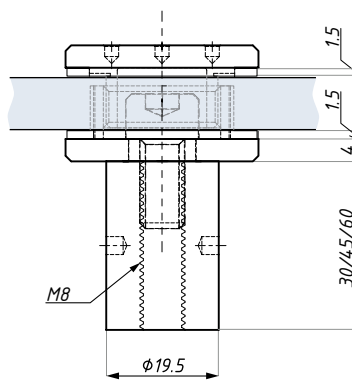
Montage des Abstandhalters ST mit Punkthalter CSQ oder CSQ17.52

Montage des Abstandhalters ST mit Punkthalter FHQ oder FHQ17.52

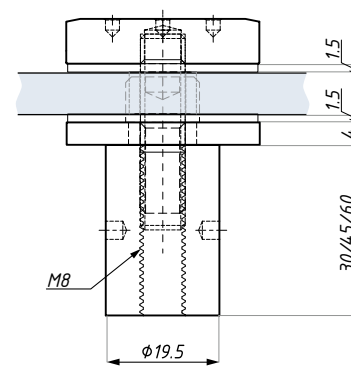
Montage des Abstandhalters ST mit Punkthalter FQ



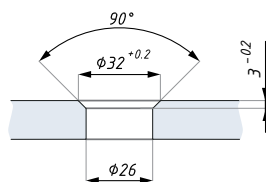
Montagebeispiel Punkthalter CSQ mit Abstandhalter ST



Montagebeispiel Punkthalter FHQ mit Abstandhalter ST



Montagebeispiel Punkthalter FQ mit Abstandhalter ST



Glasbohrung



Glasbohrung

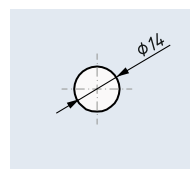
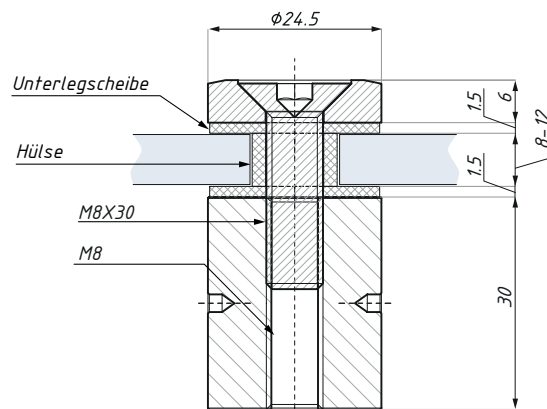


Glasbohrung

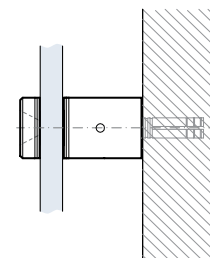
# SO230

Punkthalter mit Abstandhalter

OBERFLÄCHE:



Glasbohrung



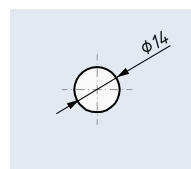
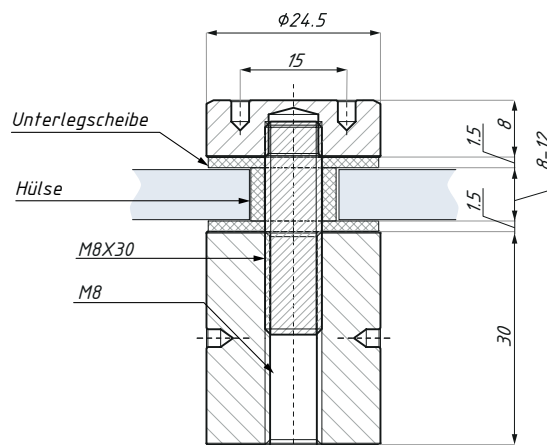
Glasdicke (mm): 8 - 12

Material: Edelstahl 1.4301; 1.4305

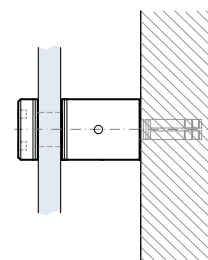
# SO230D

Punkthalter mit Abstandhalter

OBERFLÄCHE:



Glasbohrung



Glasdicke (mm): 8 - 12

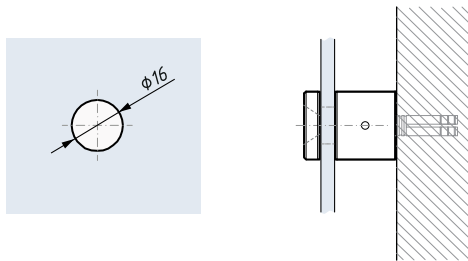
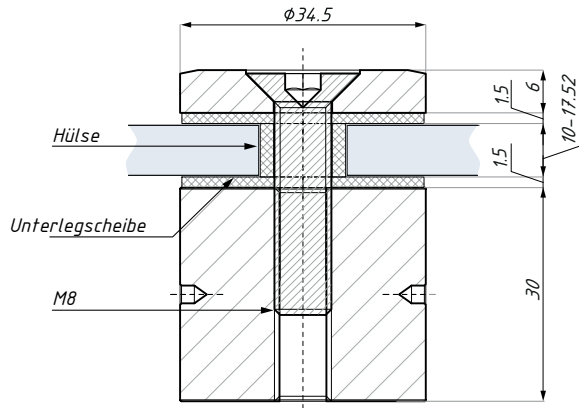
Material: Edelstahl 1.4301; 1.4305

# SO330

Punkthalter mit Abstandhalter

OBERFLÄCHE:

SSS



Material: Edelstahl 1.4301; 1.4305

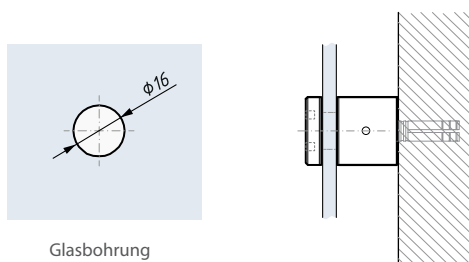
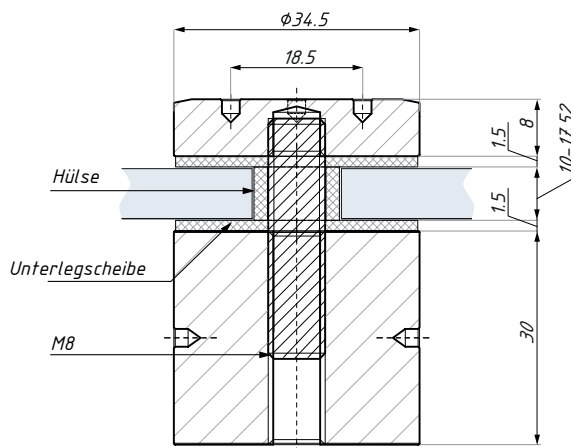
Glasdicke (mm): 10 - 17.52

# SO330D

Punkthalter mit Abstandhalter

OBERFLÄCHE:

SSS



Glasbohrung

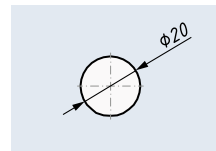
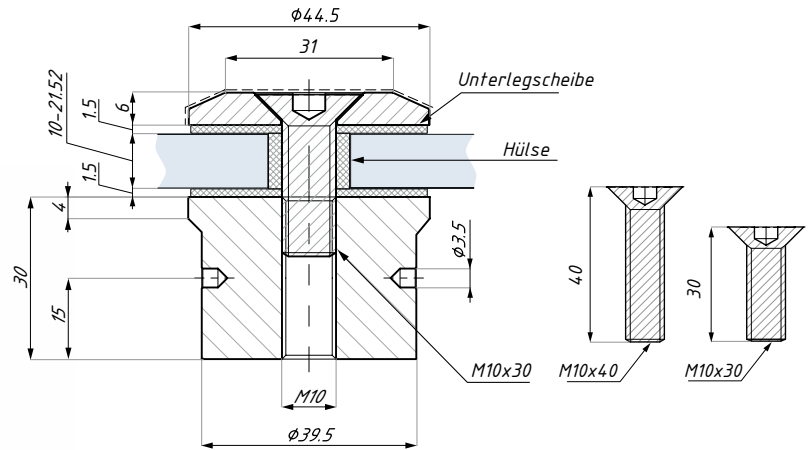
Material: Edelstahl 1.4301; 1.4305

Glasdicke (mm): 10 - 17.52

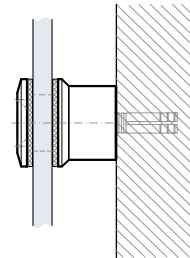
# SO430

Punkthalter mit Abstandhalter

OBERFLÄCHE:



Glasbohrung



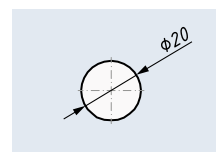
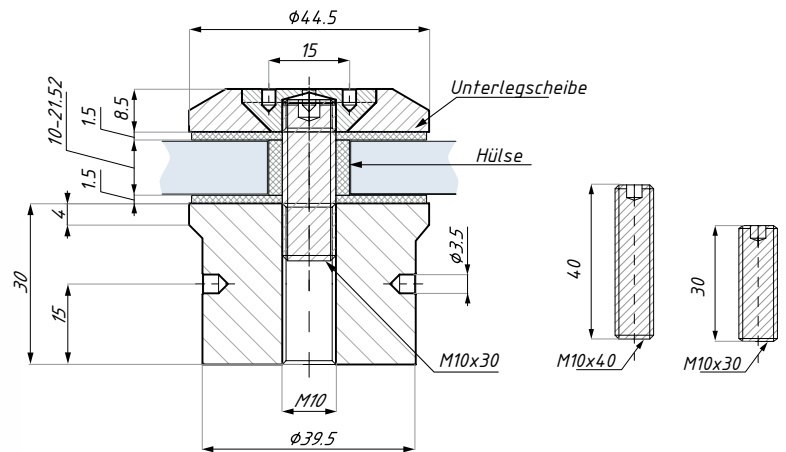
Glasdicke (mm): 10 - 21.52

Material: Edelstahl 1.4301; 1.4305

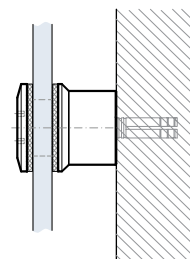
# SO430D

Punkthalter mit Abstandhalter

OBERFLÄCHE:



Glasbohrung



Glasdicke (mm): 10 - 21.52

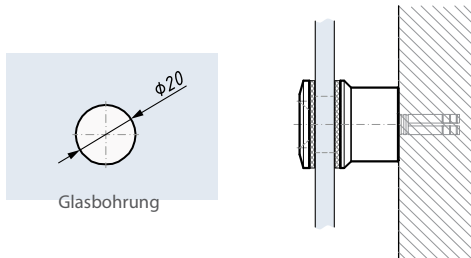
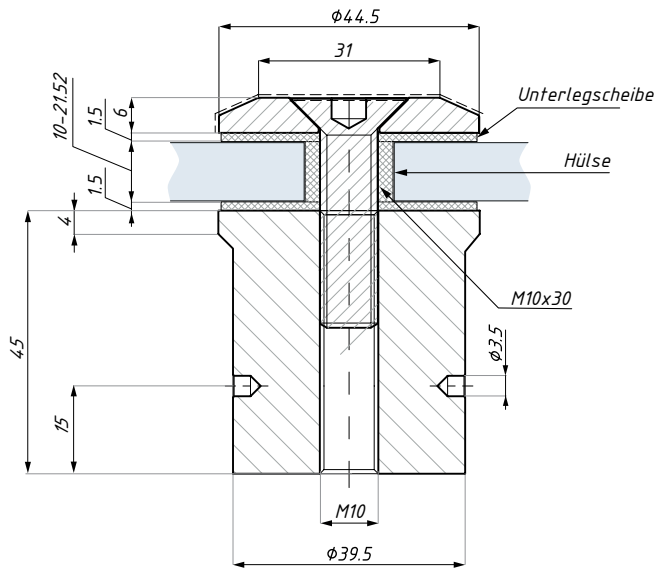
Material: Edelstahl 1.4301; 1.4305

## SO445

Punkthalter mit Abstandhalter

OBERFLÄCHE:

SSS



Material: Edelstahl 1.4301; 1.4305

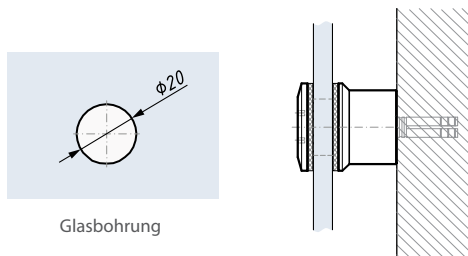
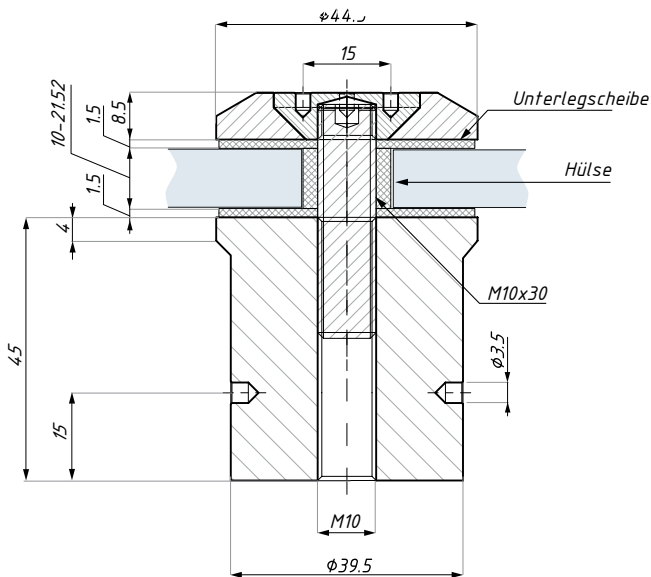
Glasdicke (mm): 10 - 21.52

## SO445D

Punkthalter mit Abstandhalter

OBERFLÄCHE:

SSS



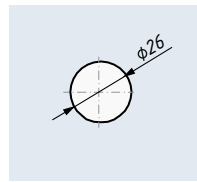
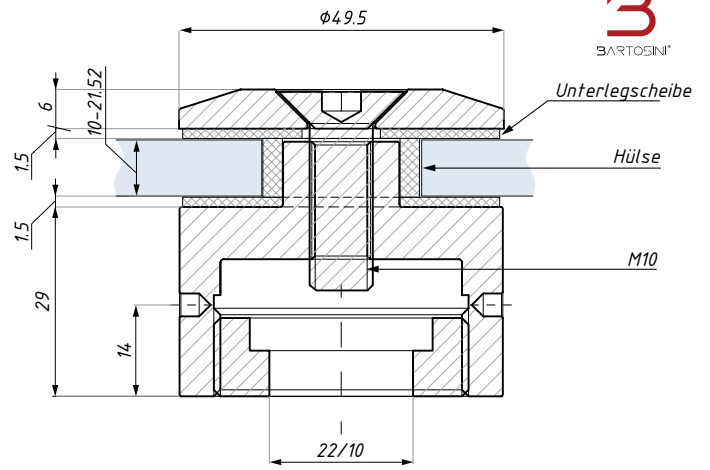
Material: Edelstahl 1.4301; 1.4305

Glasdicke (mm): 10 - 21.52

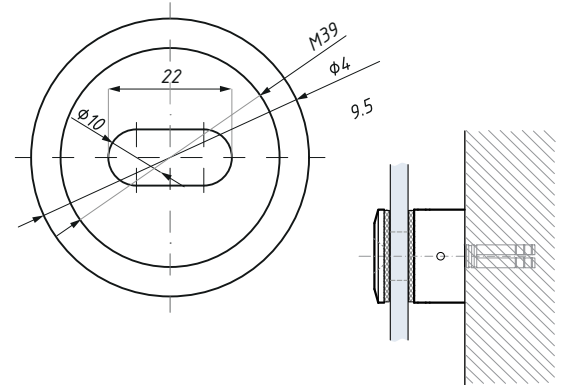
# SO630

Punkthalter mit einstellbarem Abstandhalter

OBERFLÄCHE:



Glasbohrung



Glasdicke (mm): 10 - 21.52

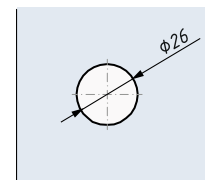
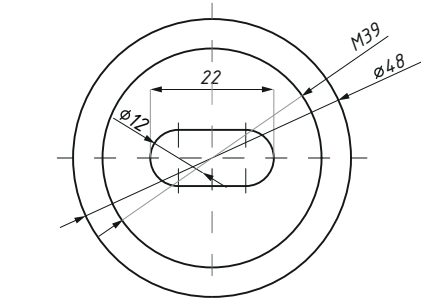
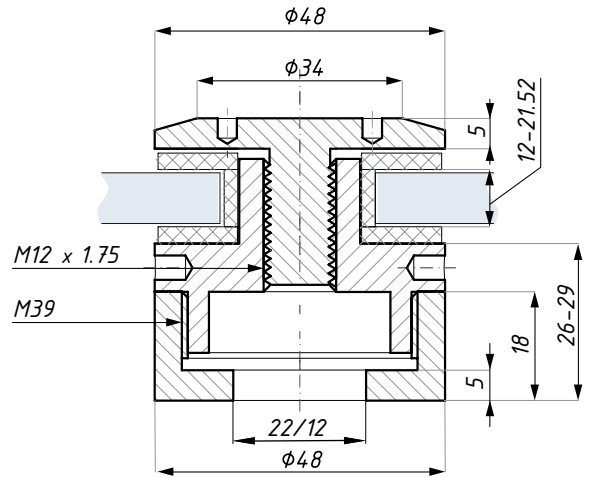
Material: Edelstahl 1.4301; 1.4305

RESTBESTAND

# SO6

Punkthalter mit einstellbarem Abstandhalter

OBERFLÄCHE:



Glasbohrung

Material: Edelstahl 1.4301; 1.4305

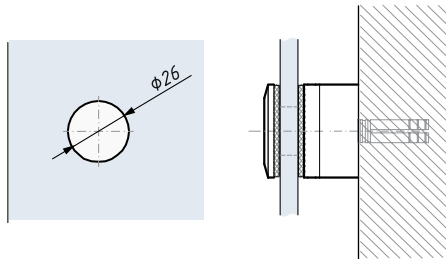
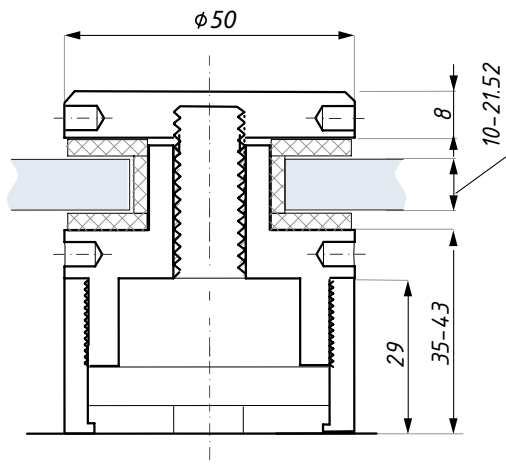
Glasdicke (mm): 10 - 21,52

SO6.1  
Punkthalter mit einstellbarem Abstandhalter

**NEU**

OBERFLÄCHE:

- SSS
- BL

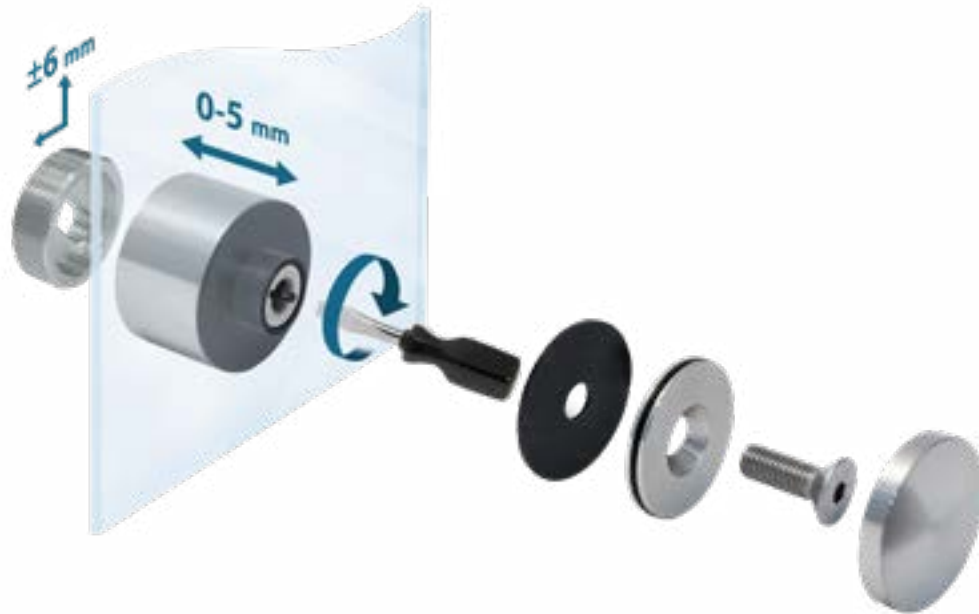


Material: Edelstahl 1.4301; 1.4305

Glasdicke (mm): 10 - 21,52

# SCHEMA 3D REGULIERUNG - SO630FD

Punkthalter mit Kappe und einstellbarem Abstandhalter



## SO630FD

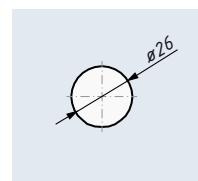
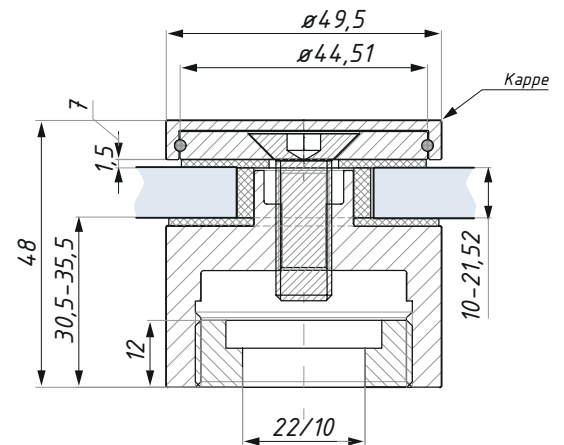
Punkthalter mit Kappe und einstellbarem Abstandhalter 30 mm

OBERFLÄCHE:

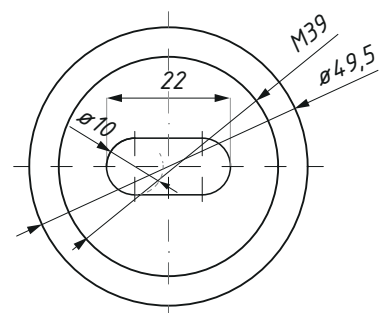
SSS

BL

RAL



Glasbohrung

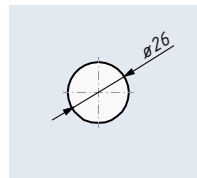
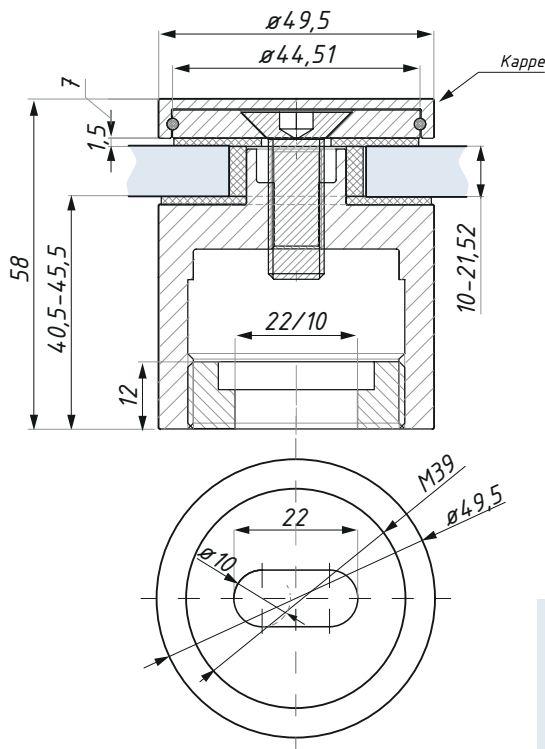


## SO640FD

Punkthalter mit Kappe und einstellbarem Abstandhalter 40 mm

OBERFLÄCHE:

- SSS
- BL
- RAL



Glasbohrung



Material: Edelstahl 1.4301; 1.4305

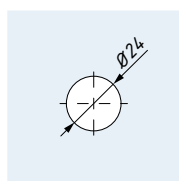
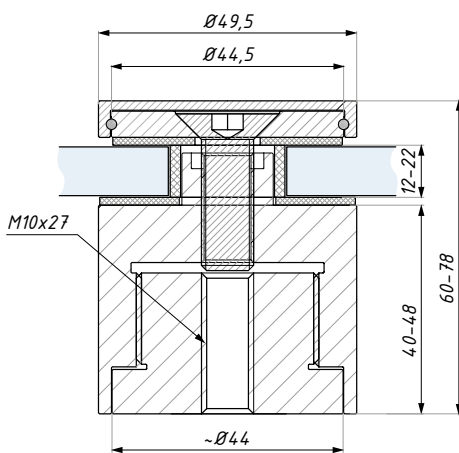
Glasdicke (mm): 10 - 21.52

## SO840FD

Punkthalter mit Kappe und einstellbarem Abstandhalter 40-48 mm

OBERFLÄCHE:

- SSS
- BLG



Glasbohrung



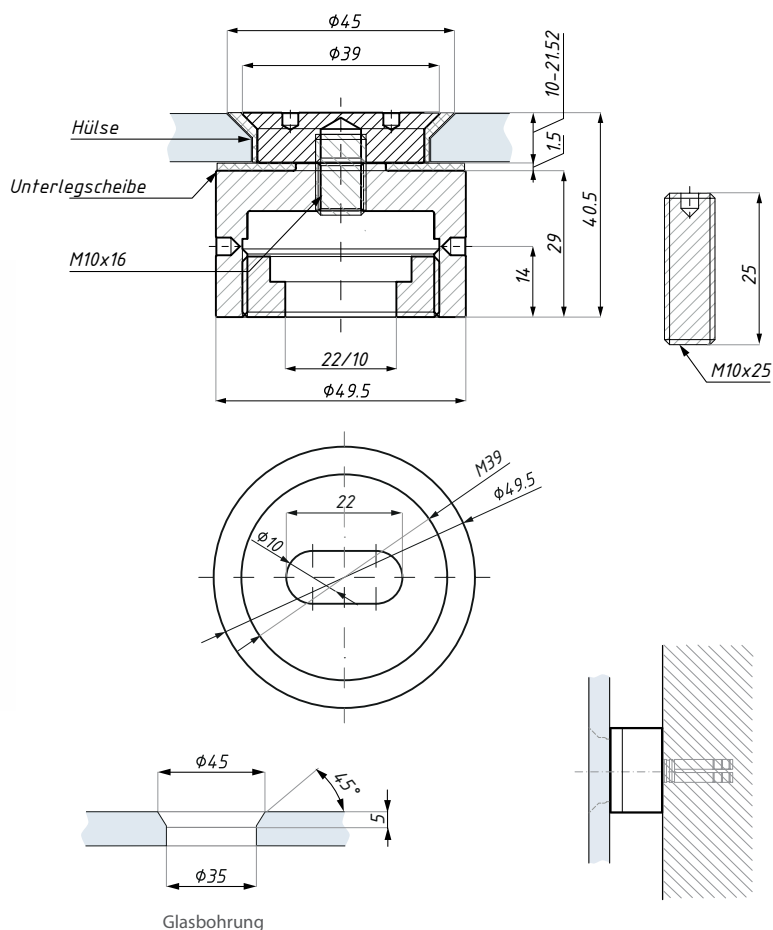
Material: Edelstahl 1.4301; 1.4305

Glasdicke (mm): 12 - 21.52

# SO930

Punkthalter mit Senkkopf und einstellbarem Abstandhalter

OBERFLÄCHE:



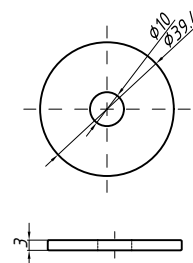
Glasdicke (mm): 10 - 21.52

Material: Edelstahl 1.4301; 1.4305

# SO403

Unterlegscheiben für Punkthalter SO430, SO430D, SO445, SO445D

OBERFLÄCHE:



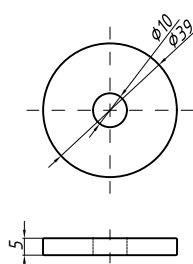
Dicke (mm): 3

Material: Edelstahl 1.4301; 1.4305

# SO405

Unterlegscheiben für Punkthalter SO430, SO430D, SO445, SO445D

OBERFLÄCHE:



Dicke (mm): 5

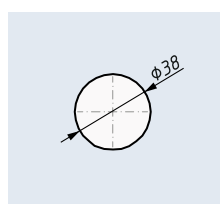
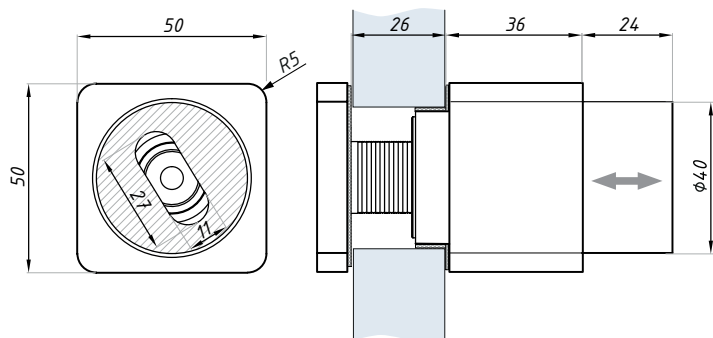
Material: Edelstahl 1.4301; 1.4305

## SQ730

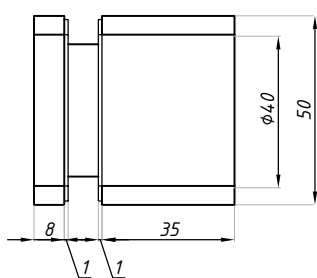
Quadratischer Punkthalter mit einstellbarem Abstandhalter

OBERFLÄCHE:

SSS



Glasbohrung



Befestigungsschraube enthalten

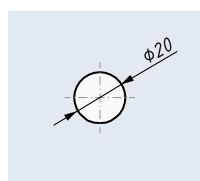
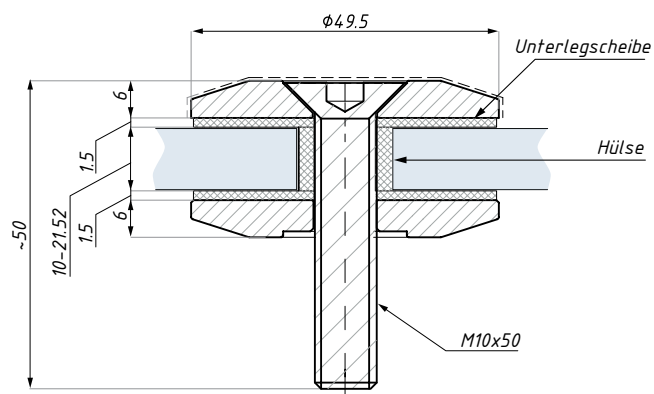
Edelstahl AISI 304

Glasdicke (mm): 10 - 26

## R50 Punkthalter

OBERFLÄCHE:

SSS



Glasbohrung



Material: Edelstahl 1.4301; 1.4305

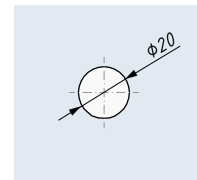
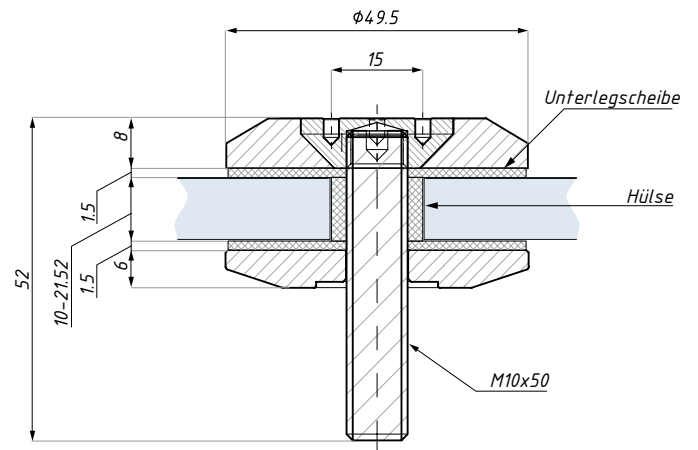
Glasdicke (mm): 10 - 21.52

# R50D

Punkthalter

OBERFLÄCHE:

SSS



Glasbohrung

Glasdicke (mm): 10 - 21.52

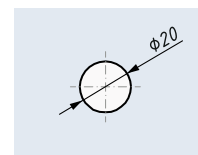
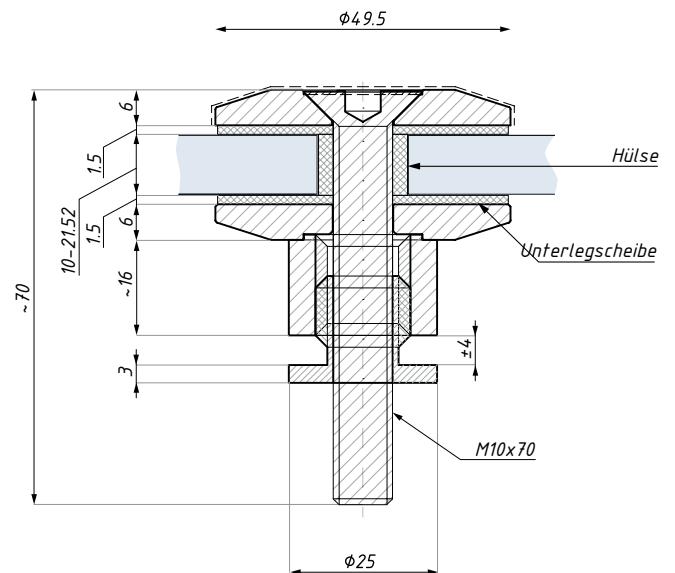
Material: Edelstahl 1.4301; 1.4305

# R50-ADJ

Punkthalter mit einstellbarem Abstandhalter

OBERFLÄCHE:

SSS



Glasbohrung

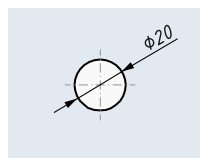
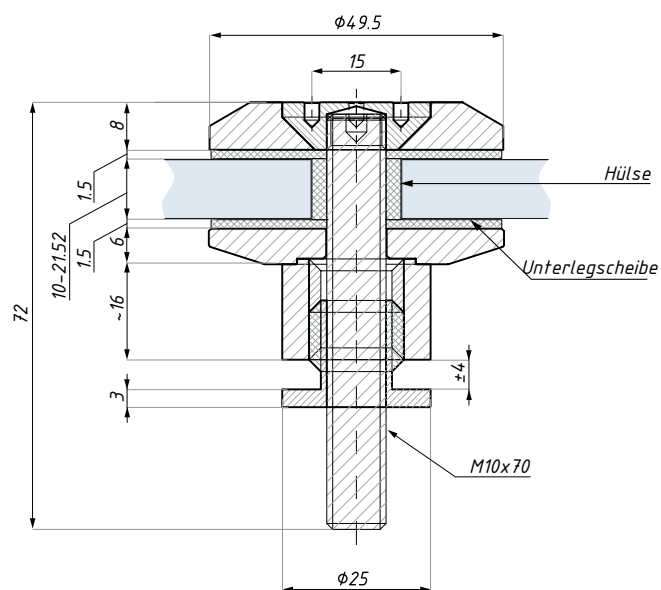
Glasdicke (mm): 10 - 21.52

Material: Edelstahl 1.4301; 1.4305

## R50D-ADJ

Punkthalter mit einstellbarem Abstandhalter

OBERFLÄCHE:



Glasbohrung

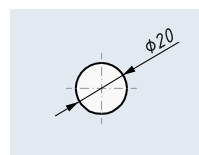
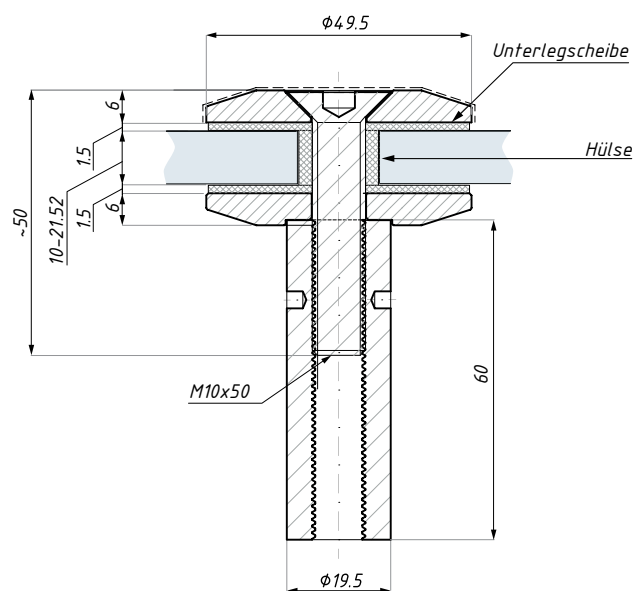
Material: Edelstahl 1.4301; 1.4305

Glasdicke (mm): 10 - 21.52

## R50-DS60

Punkthalter mit Abstandhalter 60 mm

OBERFLÄCHE:



Glasbohrung

Material: Edelstahl 1.4301; 1.4305

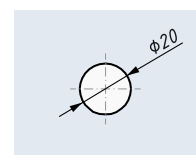
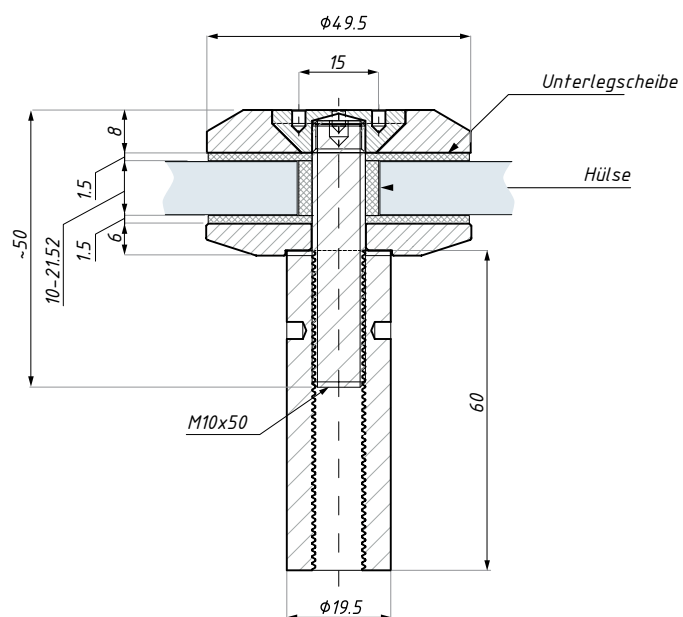
Glasdicke (mm): 10 - 21.52

## R50D-DS60

Punkthalter mit Abstandhalter 60 mm

OBERFLÄCHE:

SSS



Glasbohrung

Glasdicke (mm): 10 - 21.52

Material: Edelstahl 1.4301; 1.4305

## R50FD

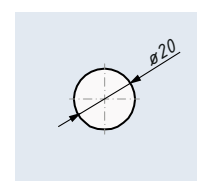
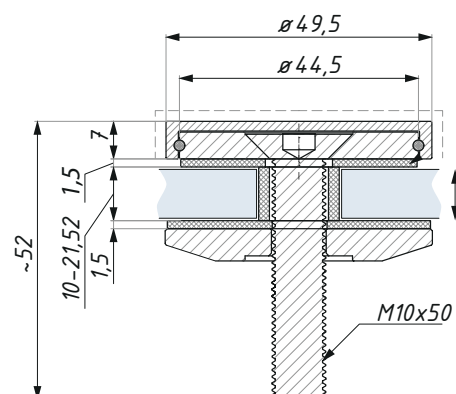
Punkthalter mit Kappe

OBERFLÄCHE:

SSS

BL

RAL



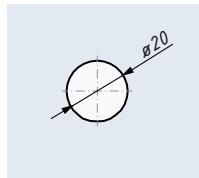
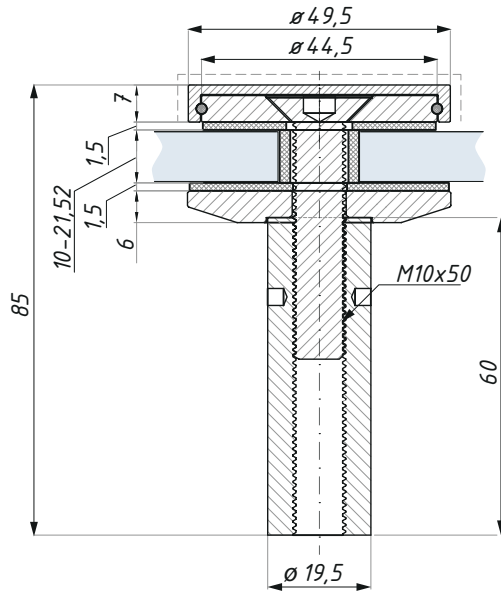
Glasbohrung

Glasdicke (mm): 10 - 21.52

Material: Edelstahl 1.4301; 1.4305

## R50FD-DS60

Punkthalter mit Kappe und Abstandhalter 60 mm



Glasbohrung

OBERFLÄCHE:

- SSS
- BL
- RAL

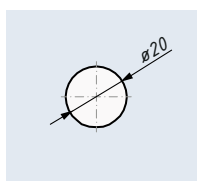
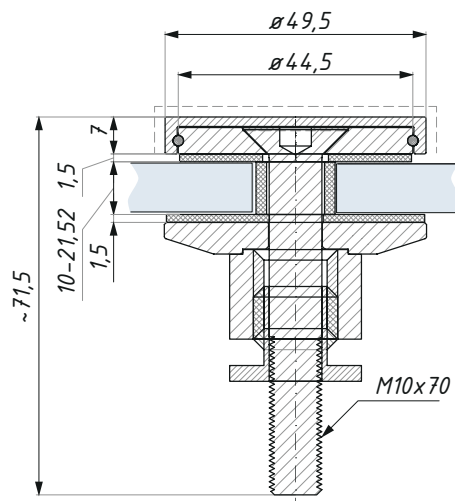


Material: Edelstahl 1.4301; 1.4305

Glasdicke (mm): 10 - 21.52

## R50FD-ADJ

Punkthalter mit Kappe und Abstandhalter



Glasbohrung

OBERFLÄCHE:

- SSS
- BL
- RAL



Material: Edelstahl 1.4301; 1.4305

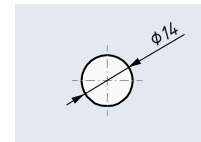
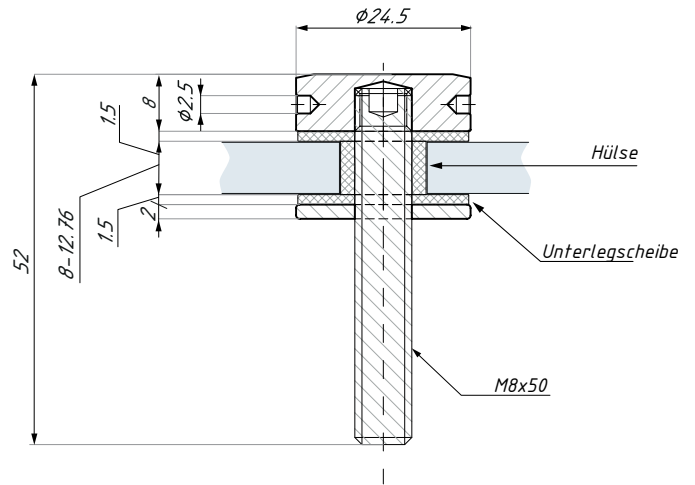
Glasdicke (mm): 10 - 21.52

# PS01

Punkthalter für Spiegel oder Glastafel

OBERFLÄCHE:

SSS



Glasbohrung

Glasdicke (mm): 8 - 12.76

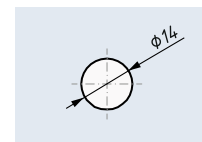
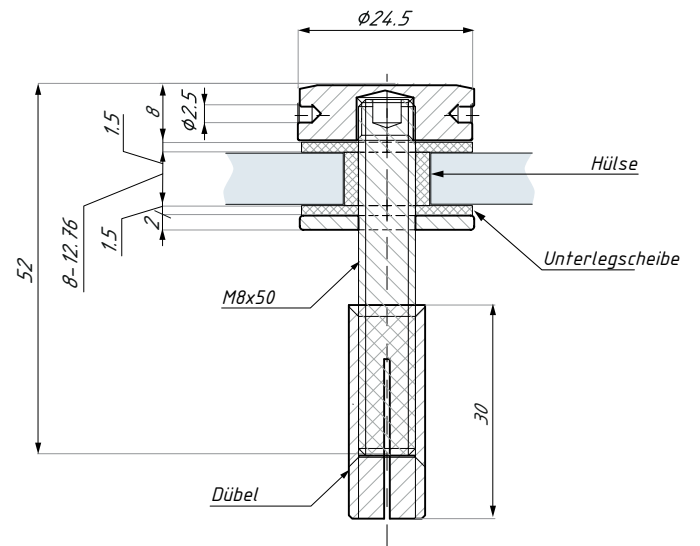
Material: Edelstahl 1.4301; 1.4305

# PS02

Punkthalter mit Dübel für Spiegel oder Glastafel

OBERFLÄCHE:

SSS



Glasbohrung

Glasdicke (mm): 8 - 12.76

Material: Edelstahl 1.4301; 1.4305, Messingdübel

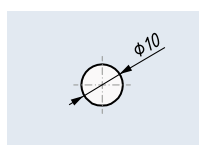
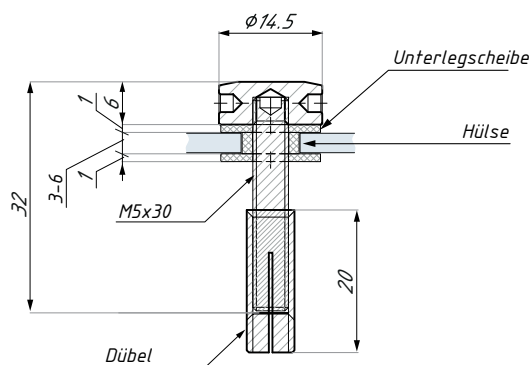
## PS03

Punkthalter mit Dübel für Spiegel oder Glastafel

OBERFLÄCHE:

SSS

PSS



Glasbohrung



Material: Edelstahl 1.4301; 1.4305, Messingdübel

Glasdicke (mm): 3 - 6

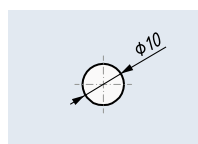
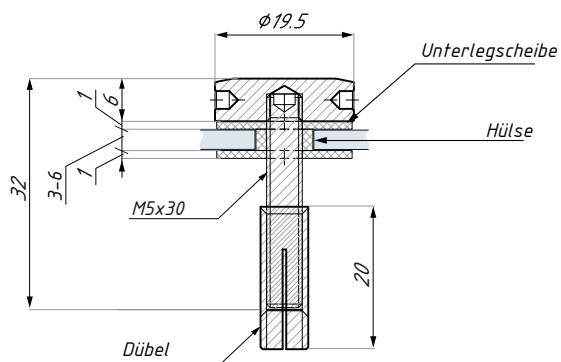
## PS04

Punkthalter mit Dübel für Spiegel oder Glastafel

OBERFLÄCHE:

SSS

PSS



Glasbohrung



Material: Edelstahl 1.4301; 1.4305, Messingdübel

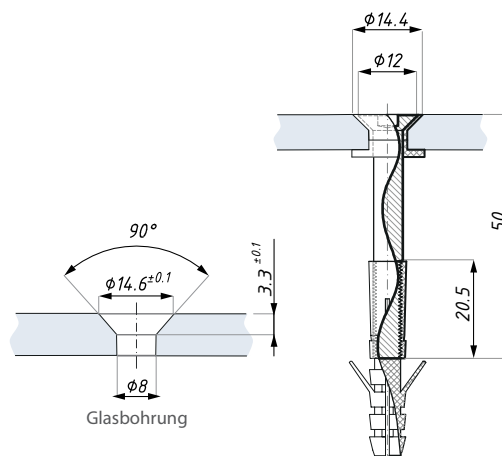
Glasdicke (mm): 3 - 6

## MPE06

Punkthalter mit Senkkopf und Dübel

OBERFLÄCHE:

SSS



Glasdicke (mm): 8; 10; 12

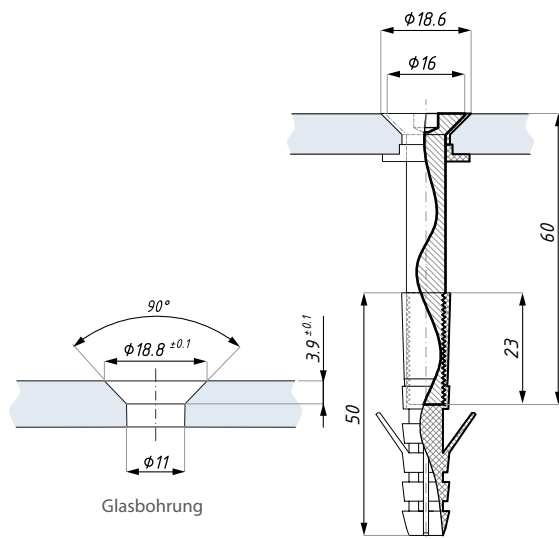
Material: Edelstahl

## MPE08

Punkthalter mit Senkkopf und Dübel

OBERFLÄCHE:

SSS



Glasdicke (mm): 8; 10; 12

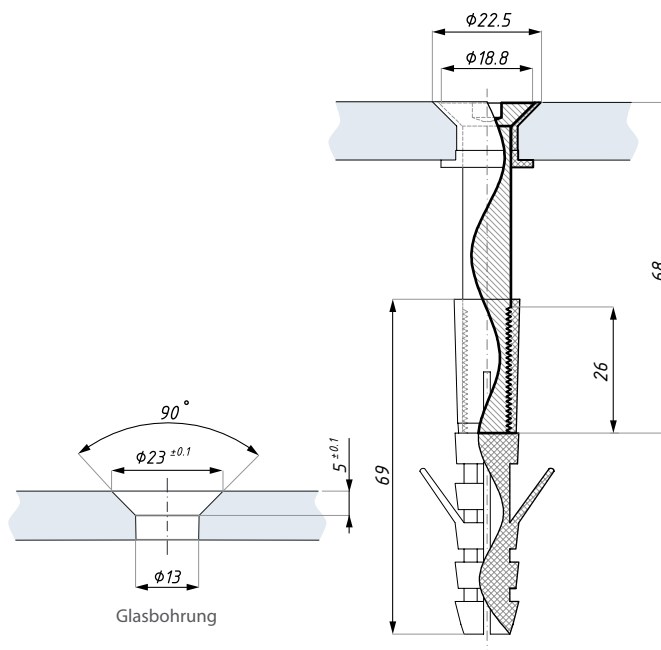
Material: Edelstahl

## MPE10

Punkthalter mit Senkkopf und Dübel

OBERFLÄCHE:

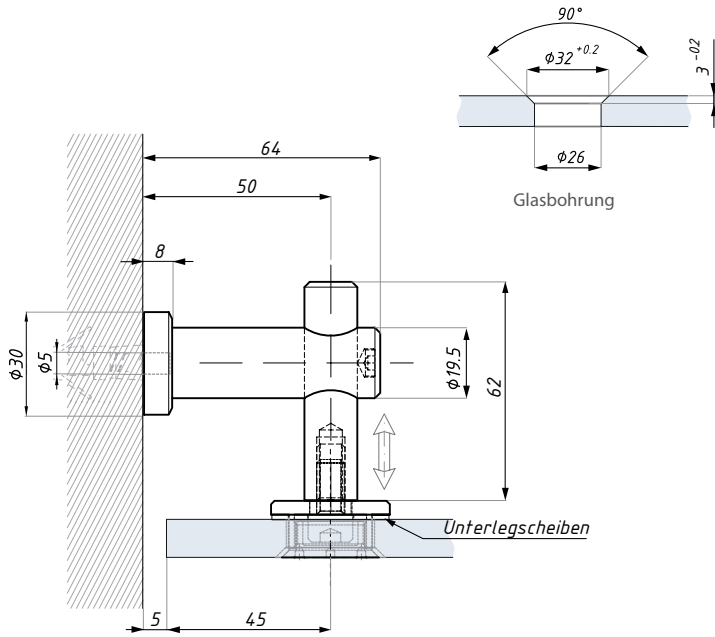
SSS



Glasdicke (mm): 8; 10; 12

Material: Edelstahl

## MCN1-CSQ Glas / Wandverbinder



OBERFLÄCHE:

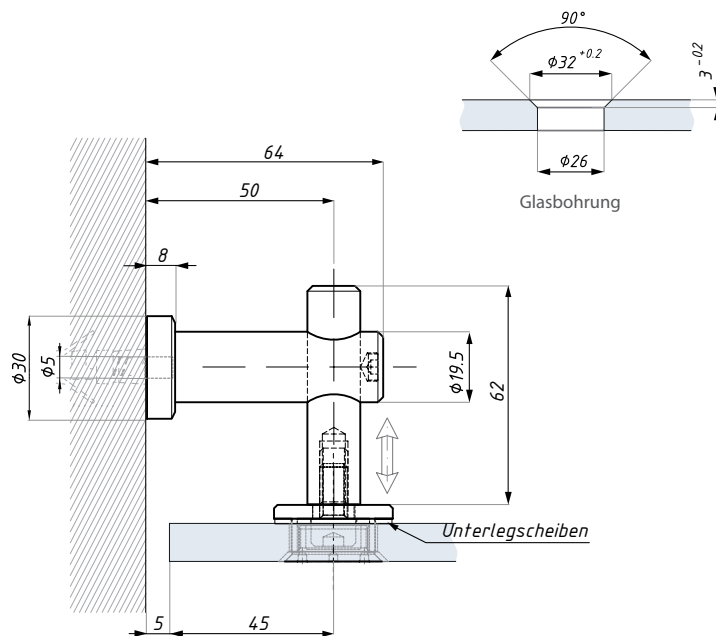
SSS



Material: Edelstahl 1.4301; 1.4305

Glasdicke (mm): 8 - 12

## MCN1-CSQ17.52 Glas / Wandverbinder



OBERFLÄCHE:

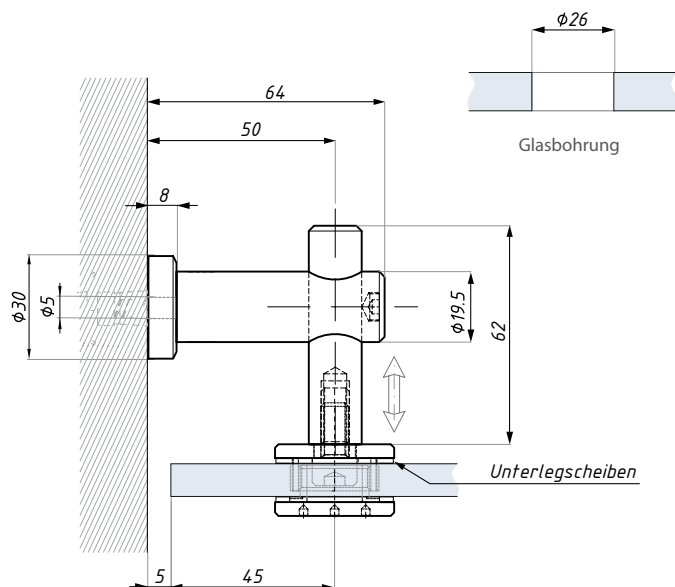
SSS



Material: Edelstahl 1.4301; 1.4305

Glasdicke (mm): 12.76 - 17.52

## MCN1-FHQ Glas / Wandverbinder



OBERFLÄCHE:

SSS



Material: Edelstahl 1.4301; 1.4305

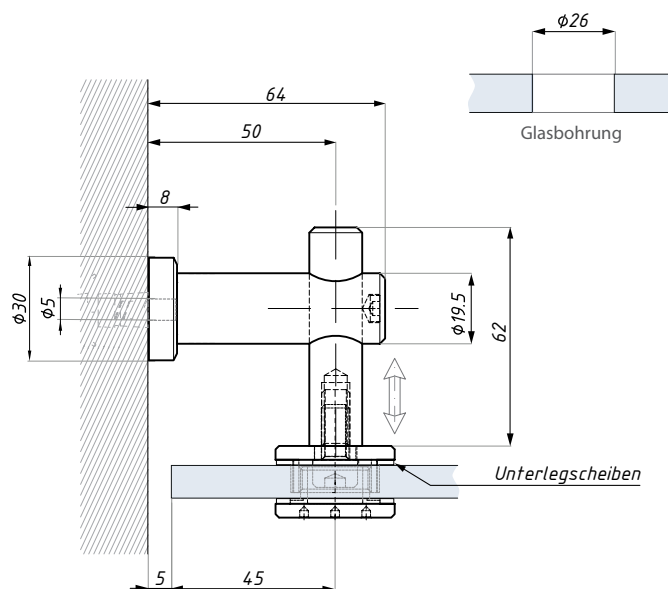
Glasdicke (mm): 8 - 12

## MCN1-FHQ17.52

Glas / Wandverbinder

OBERFLÄCHE:

SSS



Glasdicke (mm): 12.76 - 17.52

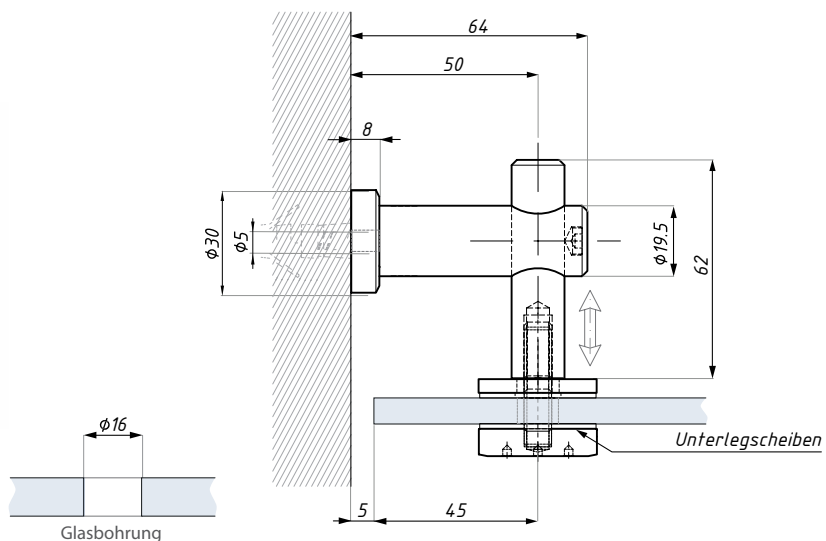
Material: Edelstahl 1.4301; 1.4305

## MCN1-FQ

Glas / Wandverbinder

OBERFLÄCHE:

SSS



Glasdicke (mm): 8 - 12.76

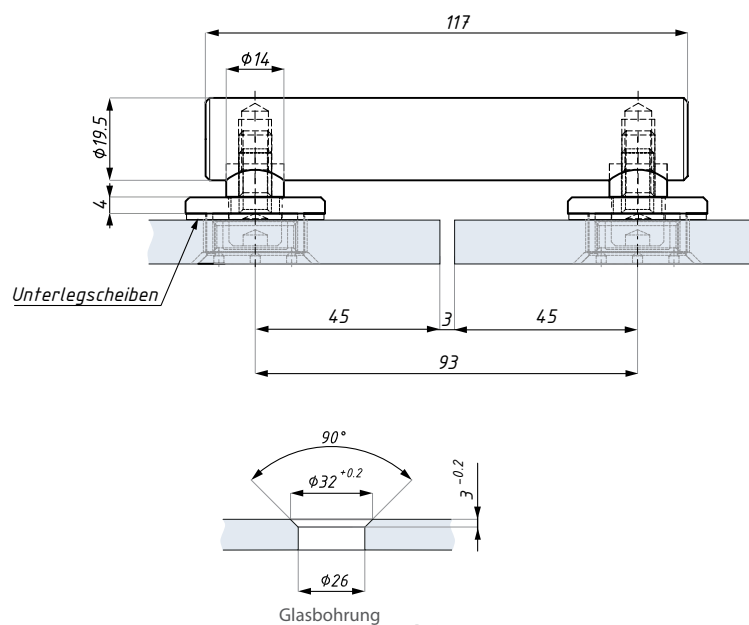
Material: Edelstahl 1.4301; 1.4305

## MCN2-CSQ

Glasverbinder starr 180°

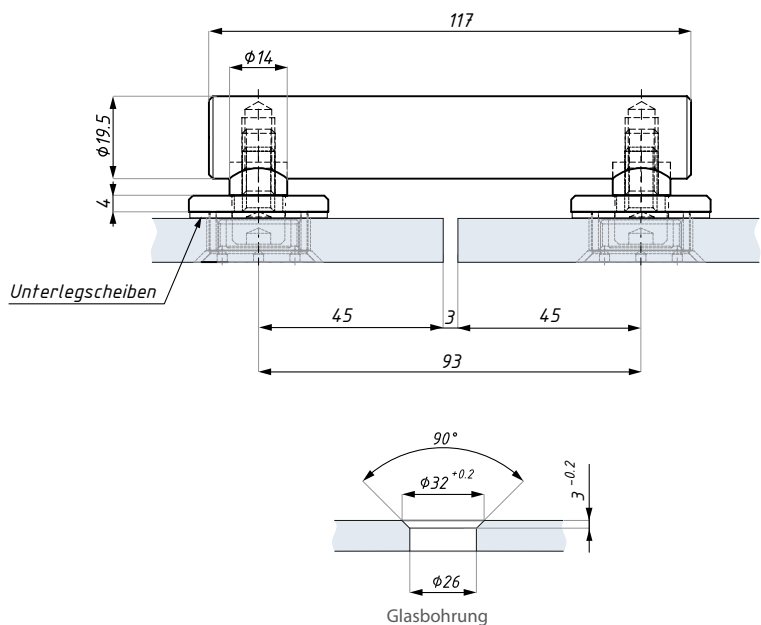
OBERFLÄCHE:

SSS



Glasdicke (mm): 8 - 12

Material: Edelstahl 1.4301; 1.4305



## MCN2-CSQ17.52

Glasverbinder starr 180°

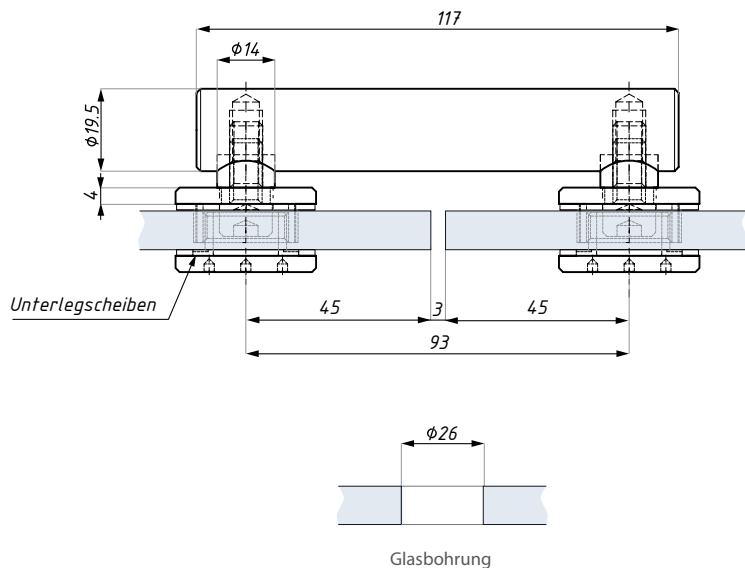
OBERFLÄCHE:

SSS



Material: Edelstahl 1.4301; 1.4305

Glasdicke (mm): 8 - 12



## MCN2-FHQ

Glasverbinder starr 180°

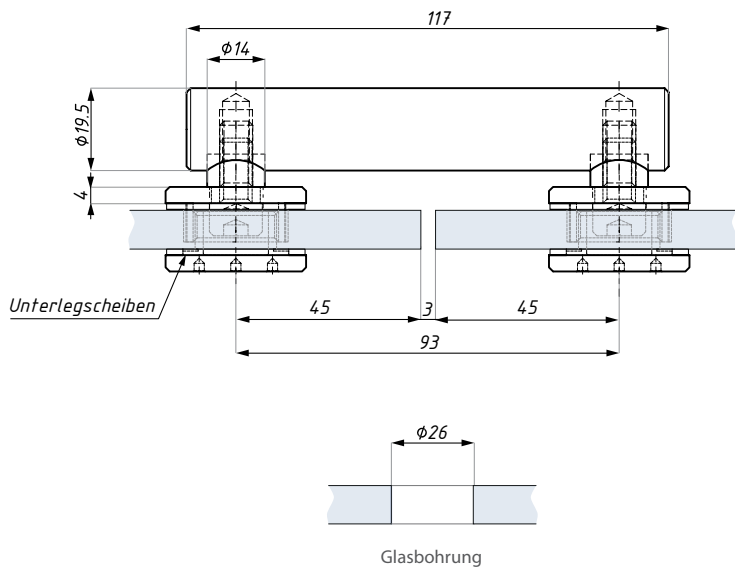
OBERFLÄCHE:

SSS



Material: Edelstahl 1.4301; 1.4305

Glasdicke (mm): 8 - 12



## MCN2-FHQ17.52

Glasverbinder starr 180°

OBERFLÄCHE:

SSS



Material: Edelstahl 1.4301; 1.4305

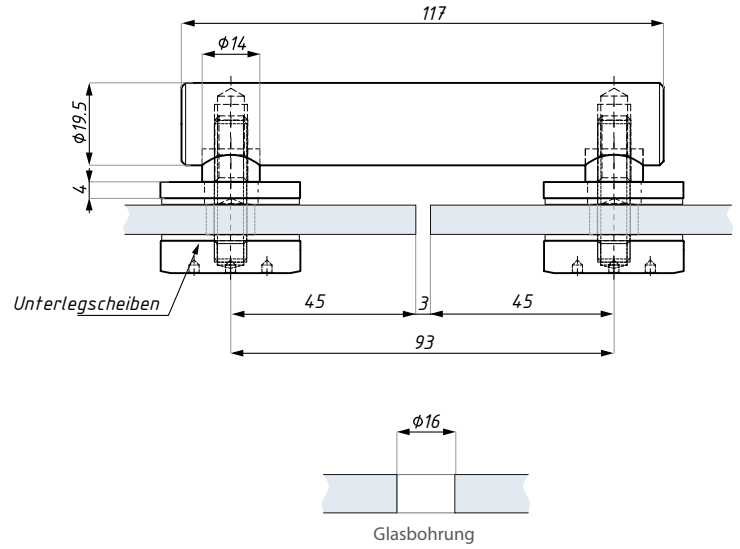
Glasdicke (mm): 12.76 - 17.52

## MCN2-FQ

Glasverbinder starr 180°

OBERFLÄCHE:

SSS



Glasdicke (mm): 8 - 12.76

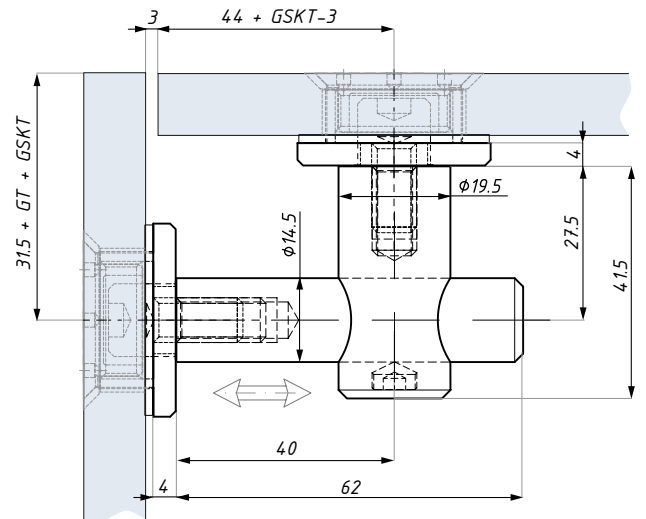
Material: Edelstahl 1.4301; 1.4305

## MCN3-CSQ

Glasverbinder starr 90°

OBERFLÄCHE:

SSS



Glasdicke (mm): 8 - 12

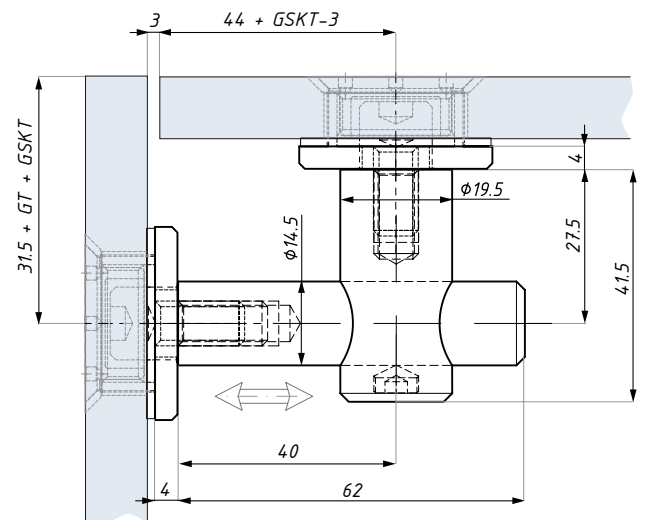
Material: Edelstahl 1.4301; 1.4305

## MCN3-CSQ17.52

Glasverbinder starr 90°

OBERFLÄCHE:

SSS



Glasdicke (mm): 12.76 - 17.52

Material: Edelstahl 1.4301; 1.4305

GT - Glasdicke

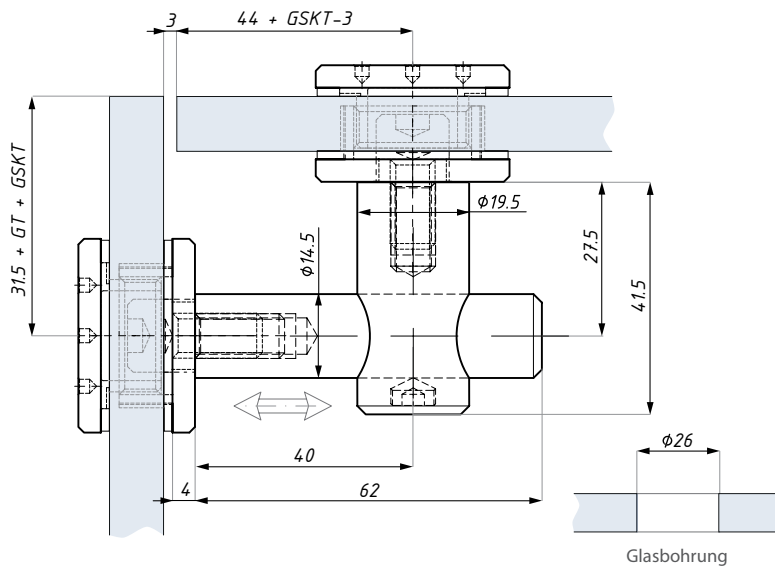
GSKT - Scheibendicke (1 Stck = 1,5 mm)

## MCN3-FHQ

Glasverbinder starr 90°

OBERFLÄCHE:

SSS



GT - Glasdicke

GSKT - Scheibendicke (1 Stck = 1,5 mm)

Glasbohrung



Material: Edelstahl 1.4301; 1.4305

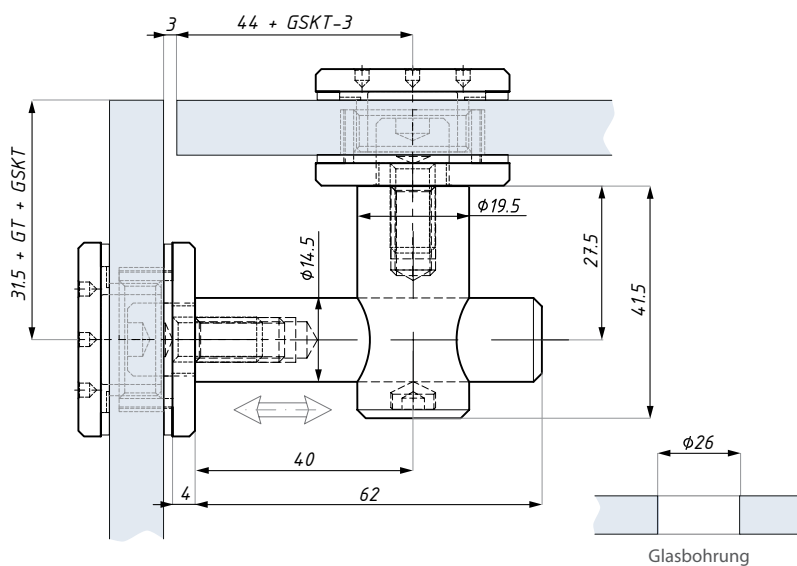
Glasdicke (mm): 8 - 12

## MCN3-FHQ17.52

Glasverbinder starr 90°

OBERFLÄCHE:

SSS



GT - Glasdicke

GSKT - Scheibendicke (1 Stck = 1,5 mm)

Glasbohrung



Material: Edelstahl 1.4301; 1.4305

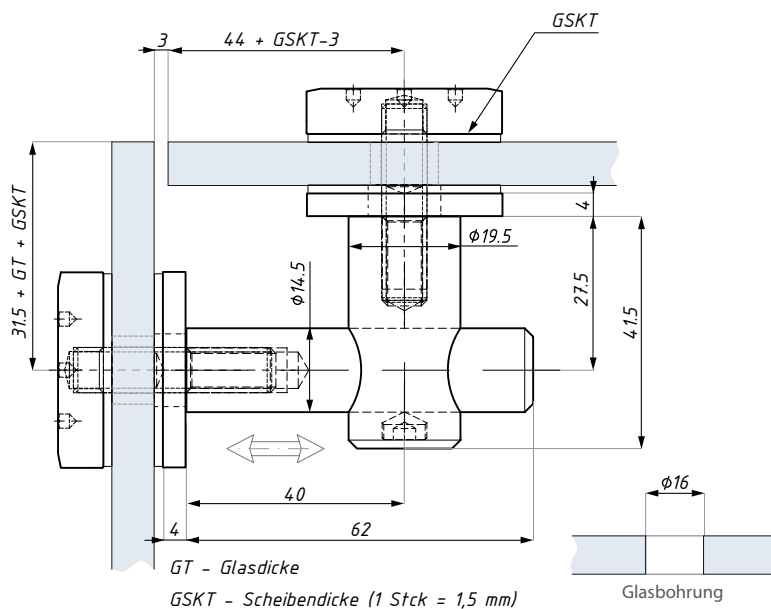
Glasdicke (mm): 12.76 - 17.52

## MCN3-FQ

Glasverbinder starr 90°

OBERFLÄCHE:

SSS



GT - Glasdicke

GSKT - Scheibendicke (1 Stck = 1,5 mm)

Glasbohrung



Material: Edelstahl 1.4301; 1.4305

Glasdicke (mm): 8 - 12.76





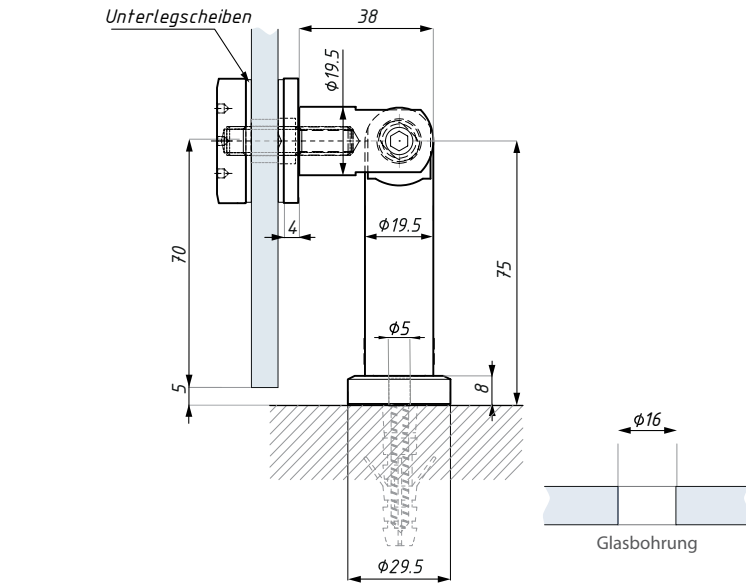


## PGN1-FQ

Glas / Wandverbinder beweglich

OBERFLÄCHE:

SSS



Material: Edelstahl 1.4301; 1.4305

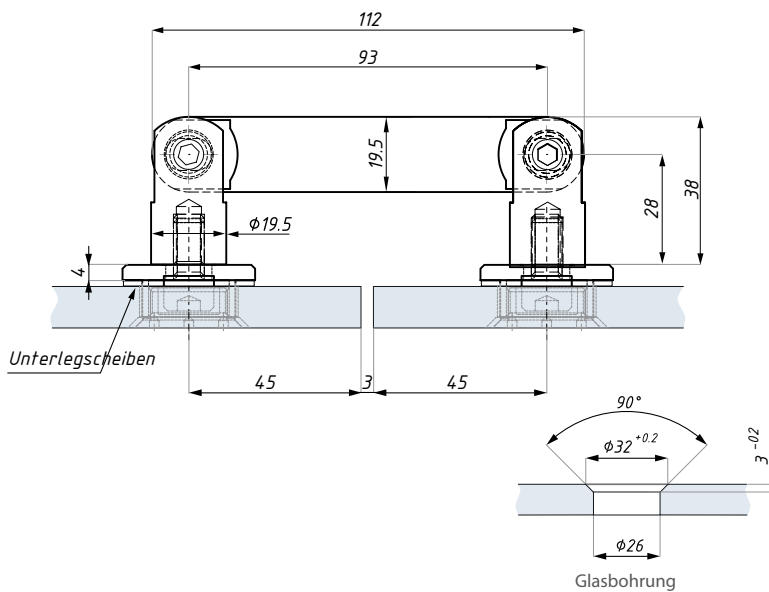
Glasdicke (mm): 8 - 12.76

## PGN2-CSQ

Glasverbinder beweglich

OBERFLÄCHE:

SSS



Material: Edelstahl 1.4301; 1.4305

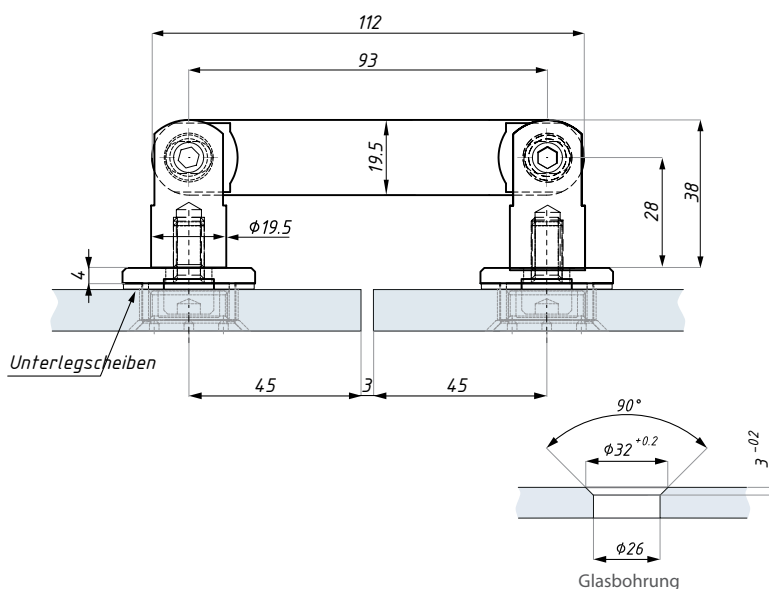
Glasdicke (mm): 8 - 12

## PGN2-CSQ17.52

Glasverbinder beweglich

OBERFLÄCHE:

SSS



Material: Edelstahl 1.4301; 1.4305

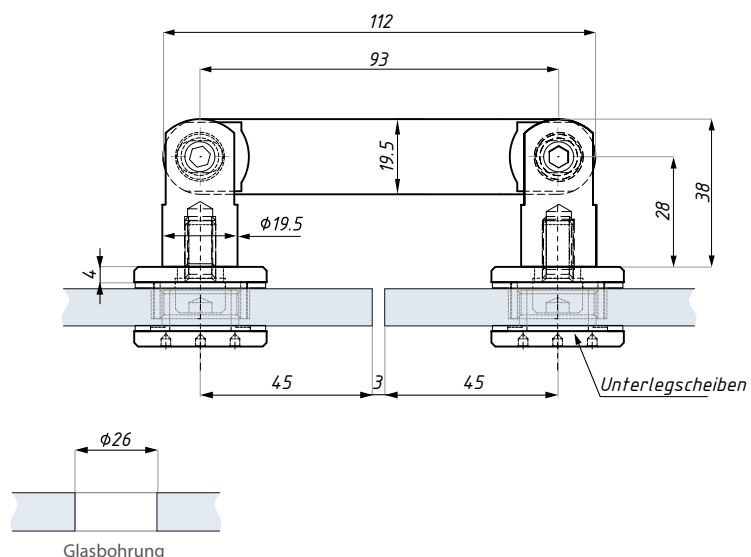
Glasdicke (mm): 12.76 - 17.52

## PGN2-FHQ

Glasverbinder beweglich

OBERFLÄCHE:

SSS



Glasdicke (mm): 8 - 12

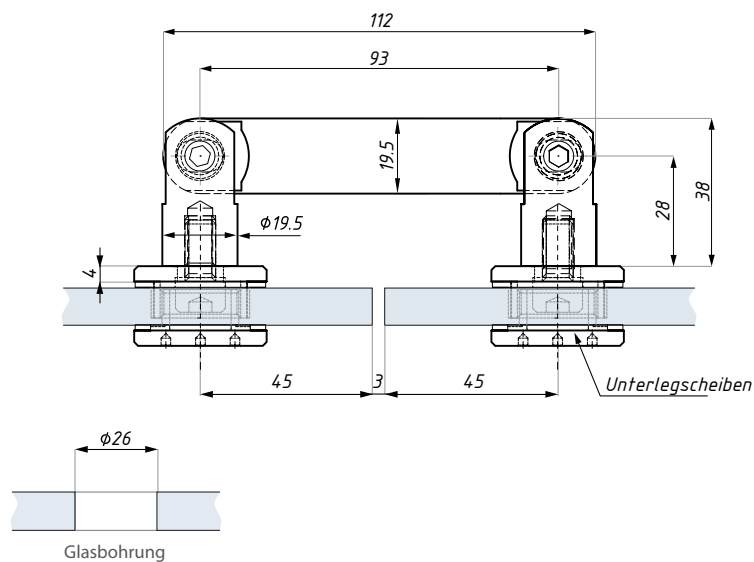
Material: Edelstahl 1.4301; 1.4305

## PGN2-FHQ17.52

Glasverbinder beweglich

OBERFLÄCHE:

SSS



Glasdicke (mm): 12.76 - 17.52

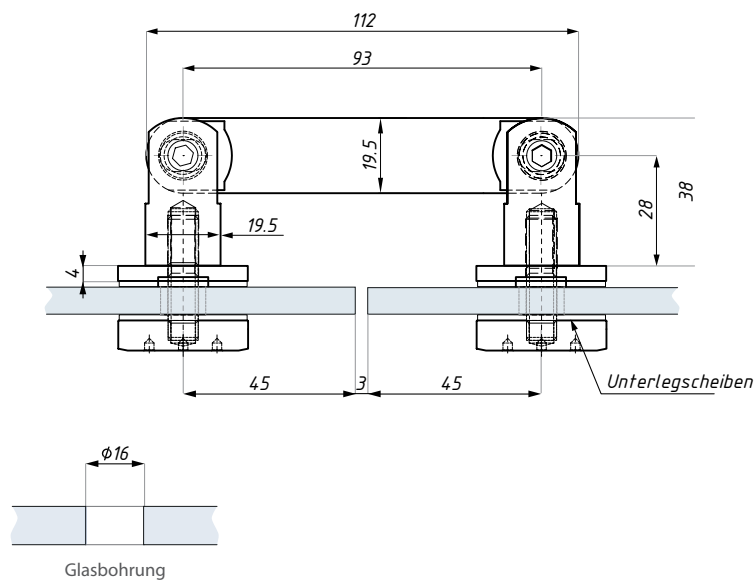
Material: Edelstahl 1.4301; 1.4305

## PGN2-FQ

Glasverbinder beweglich

OBERFLÄCHE:

SSS



Glasdicke (mm): 8 - 12.76

Material: Edelstahl 1.4301; 1.4305

# Montageschlüssel für Punkthalter



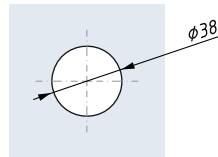
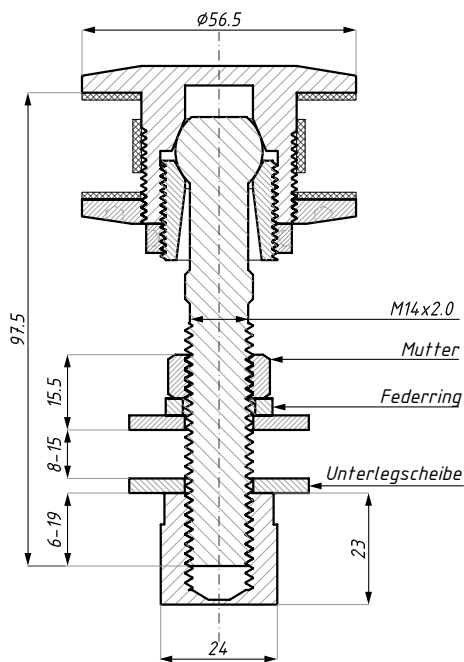
Ersatzzapfen sind getrennt zu bestellen

## SP-AR02-17N

Punkthalter flach, beweglich, einstellbar

OBERFLÄCHE:

SSS



Glasbohrung



Gewicht (kg): 0,53

Glasdicke (mm): 12.76 - 17.52

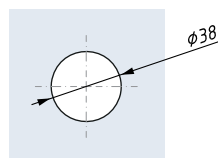
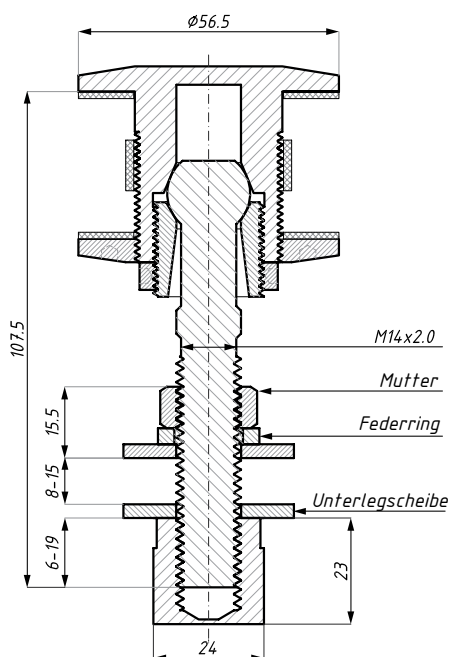
Material: Edelstahl SUS 316

## SP-AR02-26N

Punkthalter flach, beweglich, einstellbar

OBERFLÄCHE:

SSS



Glasbohrung



Gewicht (kg): 0,58

Glasdicke (mm): 17.52 - 26

Material: Edelstahl SUS 316

