

B

BARTOSINI®

DVEŘNÍ KOVÁNÍ

OZNAČENÍ POVRCHOVÝCH ÚPRAV

Označení standardních povrchových úprav:

SC Kartáčovaný chrom	NA Stříbrný elox	NAS Kartáčovaný elox	PSS Leštěná nerezová ocel
PC Lesklý chrom nebo hliník	AX Imitace kartáčované nerez - ALINOX	AL Surový hliník	SSS Kartáčovaná nerezová ocel

Označení speciálních povrchových úprav:

BL Černá RAL9005 - matná jemná struktura	NABL Černý elox	ANT Antacitová RAL7016 - hladká matná	NAR Stříbrná RAL9006 - hladká matná
BLG Černá galvanizovaná RAL9005 - hladká matná	WH Bílá RAL9016 - matná jemná struktura	RAL Barevný odstín RAL	
STI Nerezová ocel s titanovým povlakem	TIN Zlatý titan	LM Imitace zlatého povrchu	

Označení povrchových úprav - mokré lakování:

BA Stará mosaz	CA Stará měď
BP Leštěná mosaz	CP Leštěná měď
BM Matná mosaz	CM Matná měď

Označení dřevěných povrchových úprav:

WOOD Imitace dřeva	BUK Bukové dřevo	WENGE Wenge
THERMOWOOD	JASAN Jasanové dřevo	DUB Dubové dřevo

Označení barevných provedení pro těsnění:

BL Černá
GR Šedá
WH Transparentní

SPECIÁLNÍ POVRCHOVÉ ÚPRAVY

Lakování nabízených profilů a kování nabízí společnost Bartosini s.r.o. již několik sezón.



Stará měď - označní CA

Stará mosaz - označní BA

POVRCHOVÁ
ÚPRAVA:

NA

NAS

BL

RAL

Produkty, označené „RAL“, jsou mimo klasického práškového lakování dle škály RAL dostupné také ve speciální povrchové úpravě, mokřém lakování, provedení v stařené mosazi, mědi, nebo v lesklém či matném povrchu.

VZORNÍK

Vzorník speciálních lakování.



Pro získání vzorníku speciálních povrchových úprav kontaktujte společnost Bartosini .

COMO	
Příslušenství k celoskleněným stěnám	3
BERGAMO	
Podlahové samozavírače	33
RIMINI	
Hydraulické a pružinové závěsy	37
FIRENZE	
Hydraulický dolní závěs	53
ERICE LINE	
Zámky a závěsy pro skleněné dveře	67
ERICE LINE ELEKTRO	
Elektro zámky a protikusy pro skleněné dveře	115
ERICE LINE MAGNET	
Magnetické zámky pro skleněné dveře	123



COMO

Příslušenství k celoskleněným stěnám

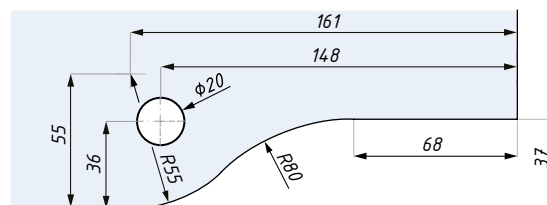
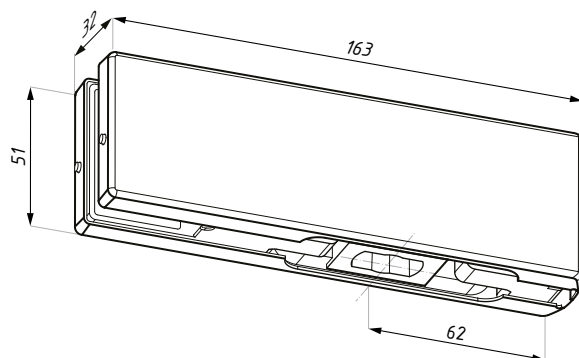


PD10

Dolní závěs

POVRCHOVÁ
ÚPRAVA:

- SSS
- PSS
- NAR
- BL
- RAL



Příprava skla

tloušťka skla (mm): 10; 12
max. šířka dveří (mm): 1000
max. hmotnost dveří (kg): 90

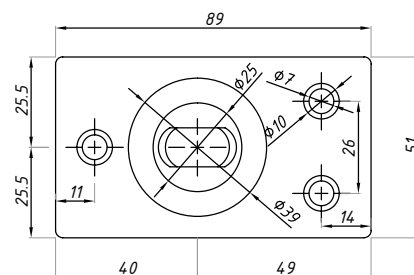
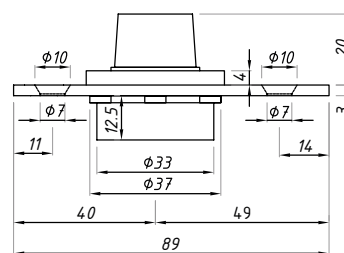
pro podlahový samozavírač: TD800, podlahové ložisko PD15
dop. utah. moment šroubů (Nm): M6: 15; M8: 20
materiál: nerezová ocel

PD15

Podlahové ložisko

POVRCHOVÁ
ÚPRAVA:

- SSS



max. hmotnost dveří (kg): 150

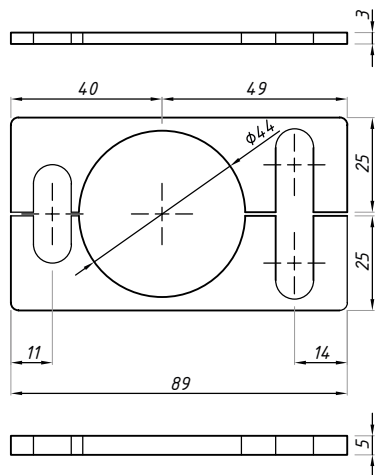
pro: PD10; PD100S
materiál: nerezová ocel

PD15-3/5

Distanční dělená podložka, 3 nebo 5 mm

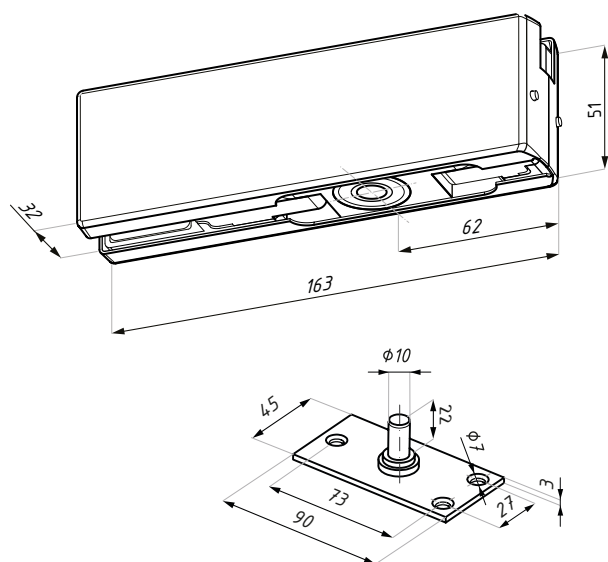
POVRCHOVÁ
ÚPRAVA:

SSS



pro PD15

materiál: nerezová ocel



PD12-85

Dolní závěs s ložiskem

POVRCHOVÁ
ÚPRAVA:

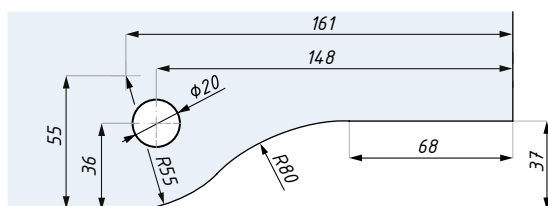
SSS

PSS

NAR

BL

RAL



Příprava skla

tloušťka skla (mm): 10; 12
max. šířka dveří (mm): 1000
max. hmotnost dveří (kg): 90

obsahuje kuličkové ložisko a spodní ložisko
dop. utah. moment šroubů (Nm): M6: 15; M8: 20
materiál: nerezová ocel

PD20

Horní závěs

POVRCHOVÁ
ÚPRAVA:

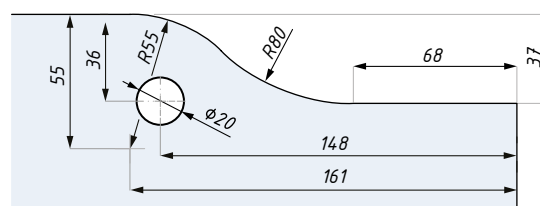
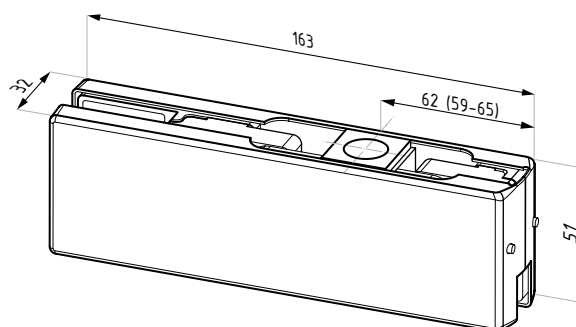
SSS

PSS

NAR

BL

RAL



Příprava skla

tloušťka skla (mm): 10; 12
max. šířka dveří (mm): 1000
max. hmotnost dveří (kg): 90

obsahuje pouzdro pro: PD24, PD30, PD30B, PD40
dop. utah. moment šroubů (Nm): M6: 15; M8: 20
materiál: nerezová ocel

PD24

Horní čep s destičkou

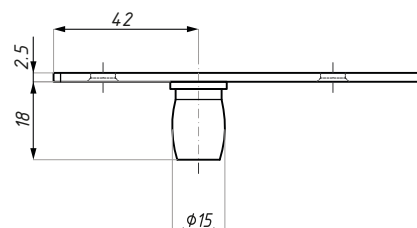
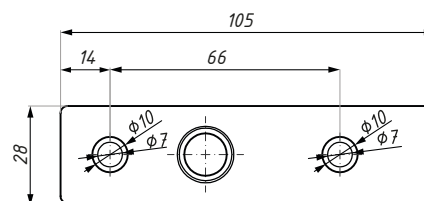
POVRCHOVÁ
ÚPRAVA:

SSS

BL

NAR

RAL



PD34

Montážní destička pro PD30, GK30

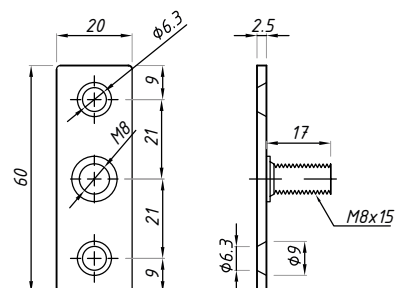
POVRCHOVÁ
ÚPRAVA:

SSS

BL

NAR

RAL



materiál: nerezová ocel

PD40

Protikus k hornímu závěsu, horní - boční nadsvětлік

POVRCHOVÁ
ÚPRAVA:

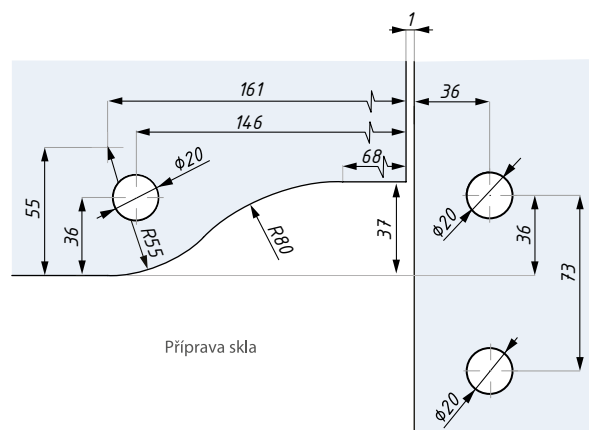
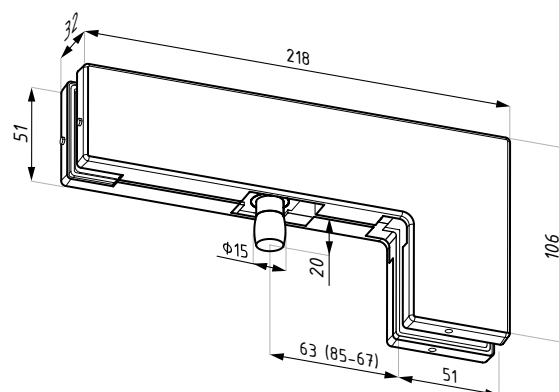
SSS

PSS

NAR

BL

RAL

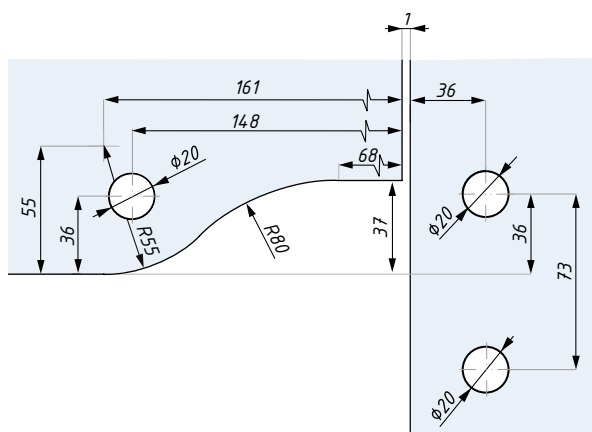
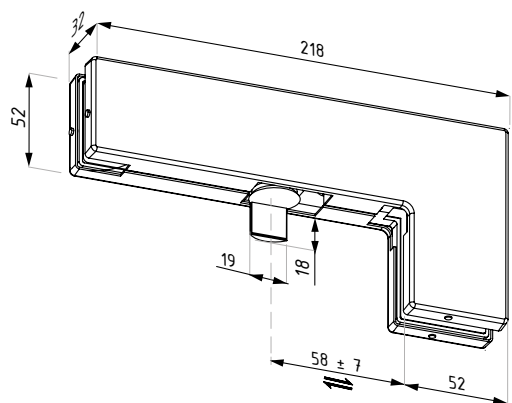


pro závěs PD20
dop. utah. moment šroubů (Nm): M6: 15; M8: 20
tloušťka skla (mm): 10; 12

materiál: nerezová ocel

PD40S

Spoj horního nadsvětlíku s bočním panelem se zářežkou



POVRCHOVÁ
ÚPRAVA:

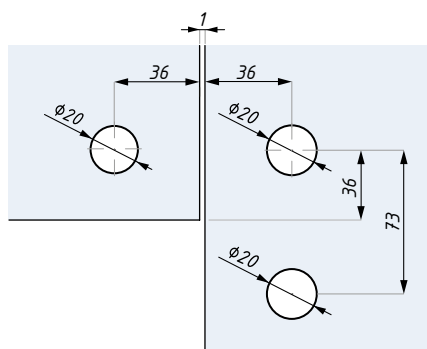
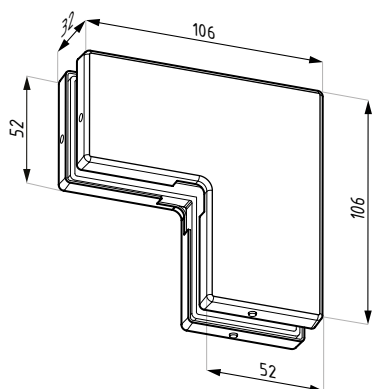
- SSS
- BL
- NAR
- RAL

materiál: nerezová ocel

pro závěs PD20
dop. utah. moment šroubů (Nm): M6: 15; M8: 20
tloušťka skla (mm): 10; 12

PD63

Spoj horního nadsvětlíku s bočním panelem



Příprava skla



POVRCHOVÁ
ÚPRAVA:

- SSS
- PSS
- NAR
- BL
- RAL

materiál: nerezová ocel, hliník (NA)

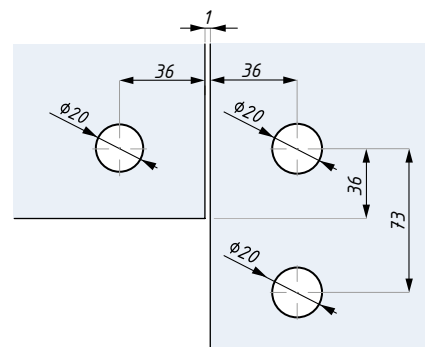
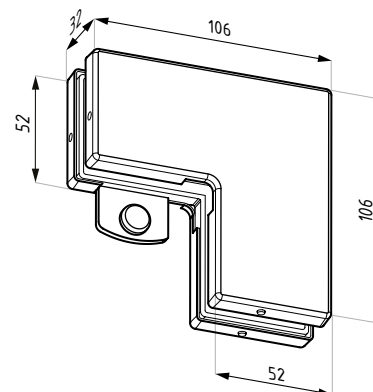
dop. utah. moment šroubů (Nm): M6: 15; M8: 20
tloušťka skla (mm): 10; 12

PD63S

Spoj horního nadsvětlíku s bočním panelem se zarážkou

POVRCHOVÁ
ÚPRAVA:

- SSS
- PSS
- NAR
- BL
- RAL



Příprava skla

tloušťka skla (mm): 10; 12

dop. utah. moment šroubů (Nm): M6: 15; M8: 20

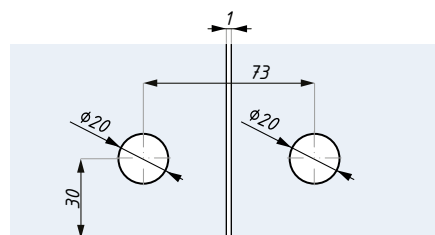
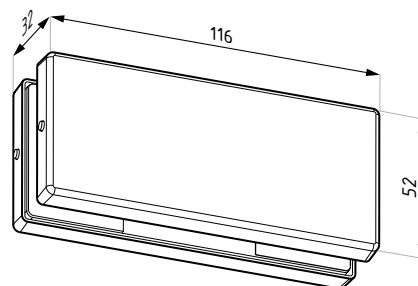
materiál: nerezová ocel, varianta NA: hliník

PD70

Spoj dvou panelů 180°

POVRCHOVÁ
ÚPRAVA:

- SSS
- PSS
- NAR
- BL
- RAL



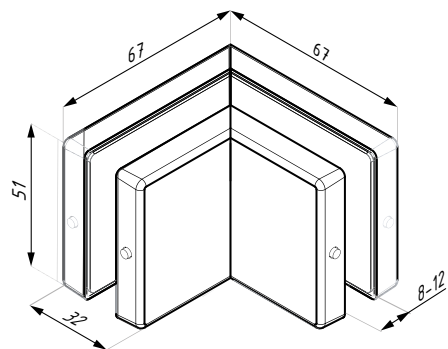
Příprava skla

tloušťka skla (mm): 10; 12

dop. utah. moment šroubů (Nm): M6: 15; M8: 20
materiál: nerezová ocel

PD70-90

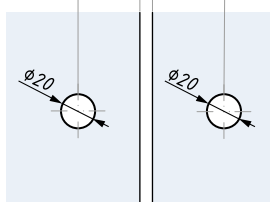
Spoj dvou panelů 90°



POVRCHOVÁ
ÚPRAVA:

- SSS
- BL
- NAR
- RAL

29 pro 12 mm sklo
30 pro 10 mm sklo

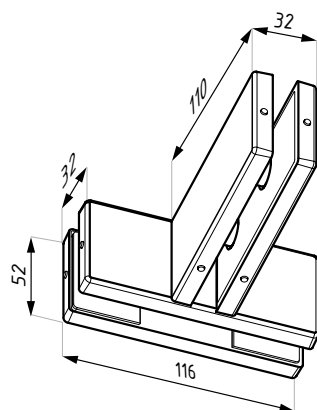


Příprava skla

42 pro 12 mm sklo
41 pro 10 mm sklo

dop. utah. moment šroubů (Nm): M6: 15; M8: 20
tloušťka skla (mm): 8, 10; 12

materiál: nerezová ocel

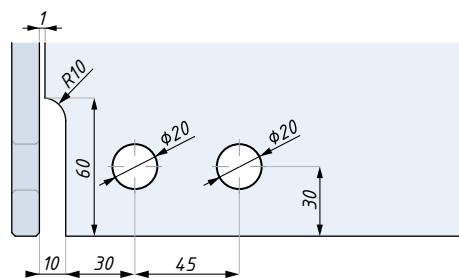
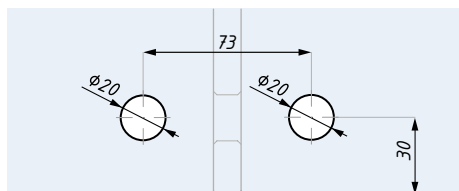


PD71

Spoj panelů se zpevňujícím žebrem

POVRCHOVÁ
ÚPRAVA:

- SSS
- PSS
- NAR
- BL
- RAL



Příprava skla



dop. utah. moment šroubů (Nm): M6: 15; M8: 20
tloušťka skla (mm): 10; 12

materiál: nerezová ocel

PD80

Spoj čtyř panelů

POVRCHOVÁ
ÚPRAVA:

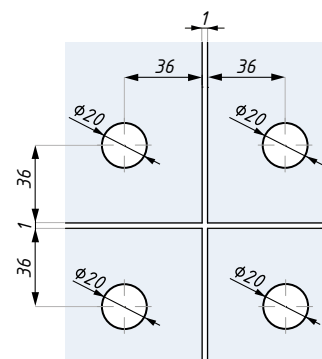
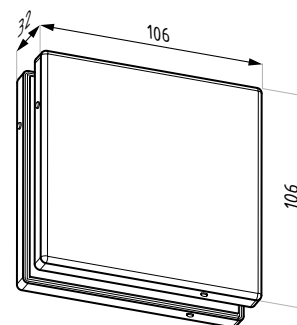
SSS

PSS

NAR

BL

RAL



Příprava skla

tloušťka skla (mm): 10; 12

materiál: nerezová ocel

PD82

Spoj panelu, zeď - sklo

POVRCHOVÁ
ÚPRAVA:

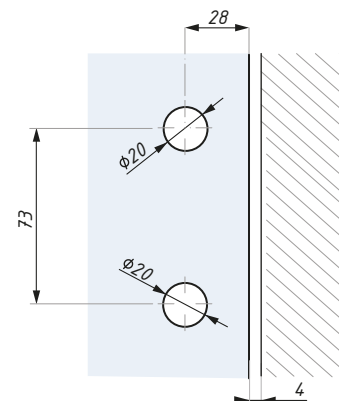
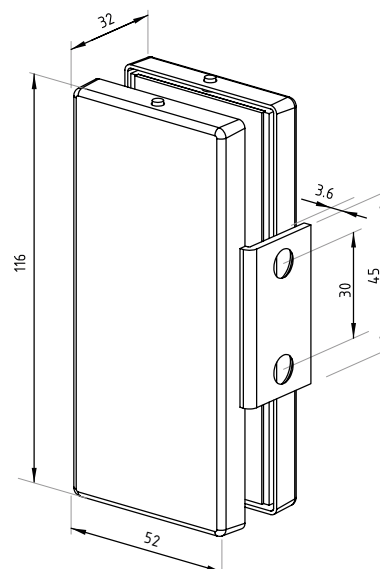
SSS

PSS

NAR

BL

RAL



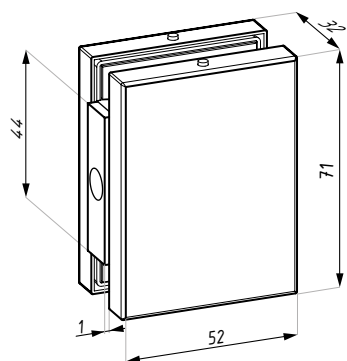
Příprava pro sklo

tloušťka skla (mm): 10; 12

dop. utah. moment šroubů (Nm): M6: 15; M8: 20
materiál: nerezová ocel

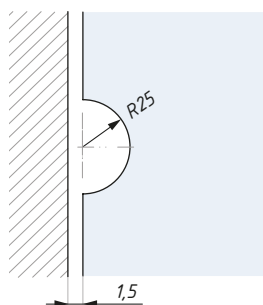
PD85

Spoj panel - zeď



POVRCHOVÁ
ÚPRAVA:

- SSS
- PSS
- NAR
- BL
- RAL



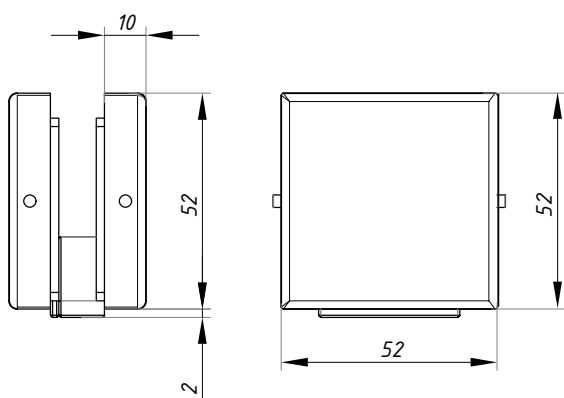
Příprava skla

materiál: nerezová ocel

dop. utah. moment šroubů (Nm): M6: 15; M8: 20
tloušťka skla (mm): 10; 12

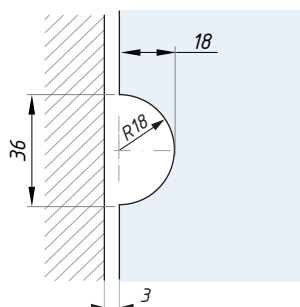
PD90

Spoj panel - zeď



POVRCHOVÁ
ÚPRAVA:

- SSS
- BL
- NAR
- RAL



Příprava skla

tloušťka skla (mm): 10; 12

dop. utah. moment šroubů (Nm): M6: 15; M8: 20
materiál: nerezová ocel

PD91

Spoj panel - zed', rohový

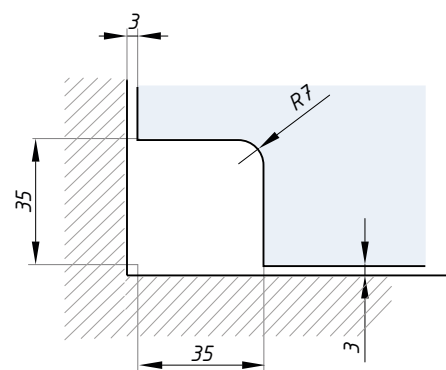
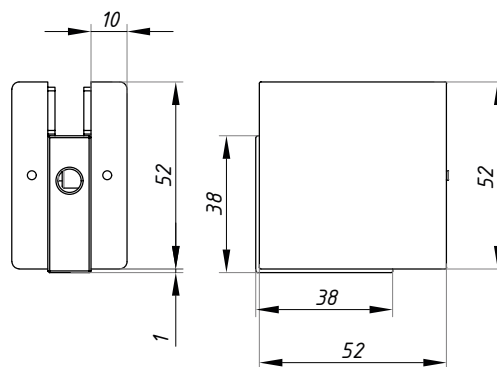
POVRCHOVÁ
ÚPRAVA:

SSS

BL

NAR

RAL



Příprava skla

materiál: nerezová ocel
dop. utah. moment šroubů (Nm): M6: 15; M8: 20

tloušťka skla (mm): 10; 12

GK30

Protikus, spoj nadsvětлік - zed'

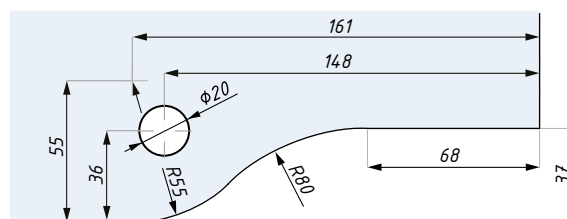
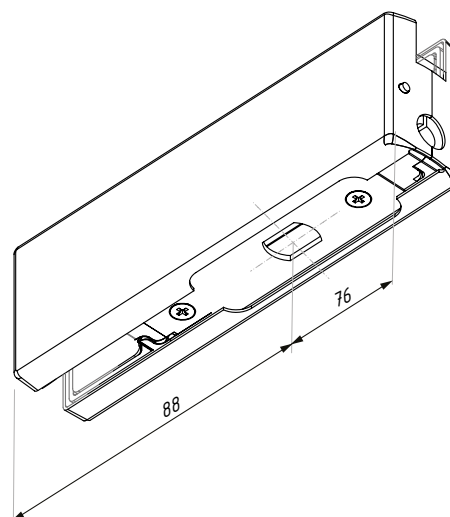
POVRCHOVÁ
ÚPRAVA:

SSS

BL

NAR

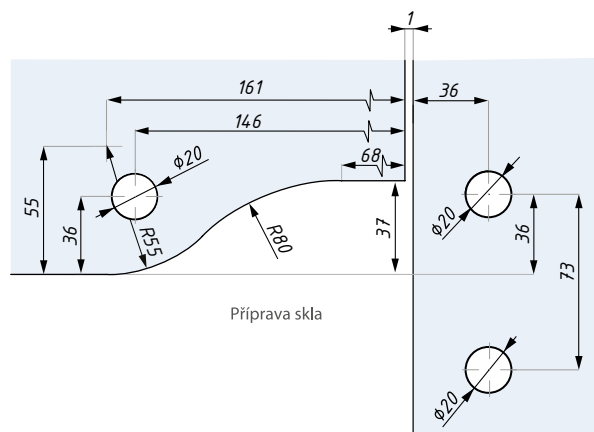
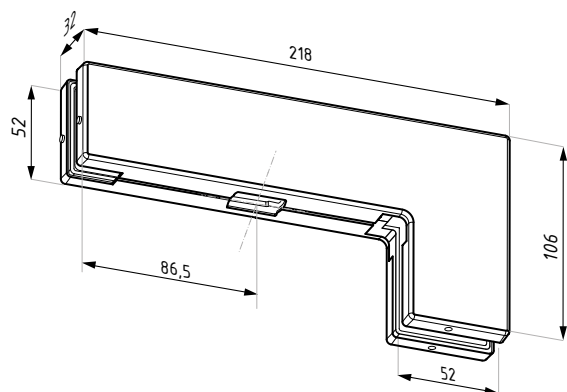
RAL



Příprava skla

obsahuje montážní trn M8
materiál: nerezová ocel

dop. utah. moment šroubů (Nm): M6: 15; M8: 20
tloušťka skla (mm): 10; 12



GK40

Protikus, spoj nadsvětlíku s bočním panelem

POVRCHOVÁ
ÚPRAVA:

SSS

BL

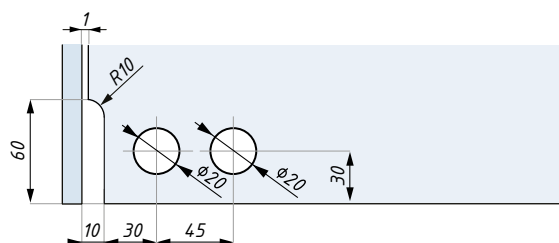
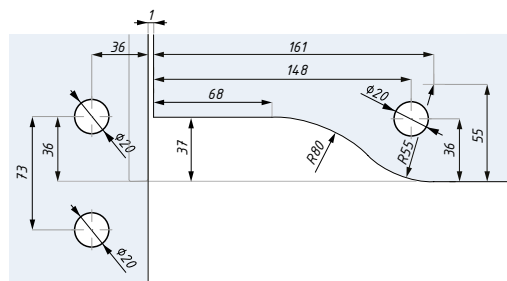
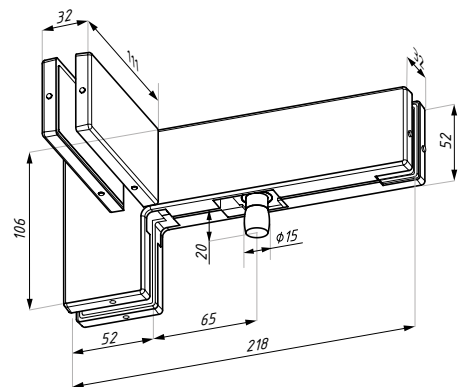
NAR

RAL



tloušťka skla (mm): 10; 12

materiál: nerezová ocel



PD41LH

Protikus k hornímu závěsu, levý

POVRCHOVÁ
ÚPRAVA:

SSS

BL

NAR

RAL



pro závěs: PD20
materiál: nerezová ocel

dop. utah. moment šroubů (Nm): M6: 15; M8: 20
tloušťka skla (mm): 10; 12

PD41RH

Protikus k hornímu závěsu, pravý

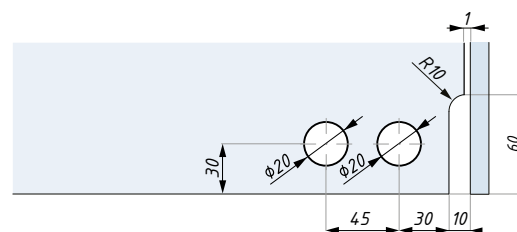
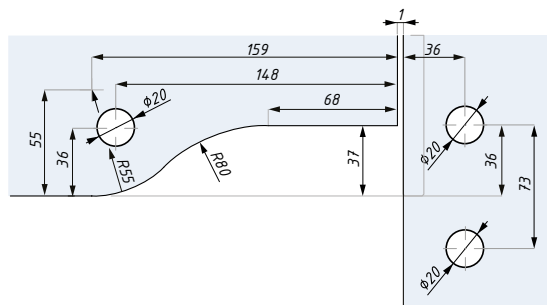
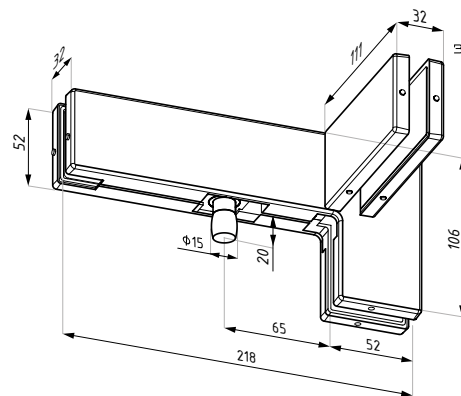
POVRCHOVÁ
ÚPRAVA:

SSS

BL

NAR

RAL



Příprava skla

pro závěs: PD20
materiál: nerezová ocel

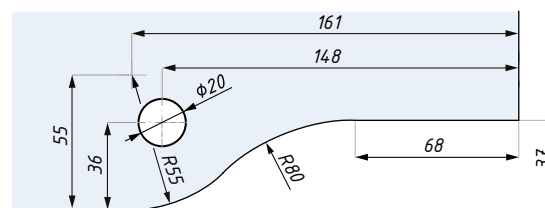
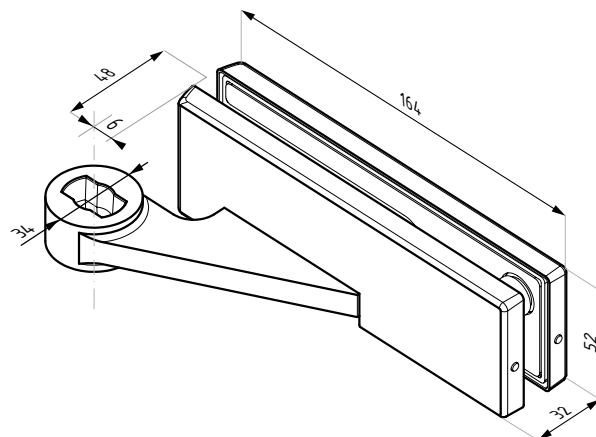
dop. utah. moment šroubů (Nm): M6: 15; M8: 20
tloušťka skla (mm): 10; 12

PD10-OSLH

Dolní závěs vyosený, levý

POVRCHOVÁ
ÚPRAVA:

SSS



Příprava skla

tloušťka skla (mm): 10; 12
max. šířka dveří (mm): 1000
max. hmotnost dveří (kg): 90

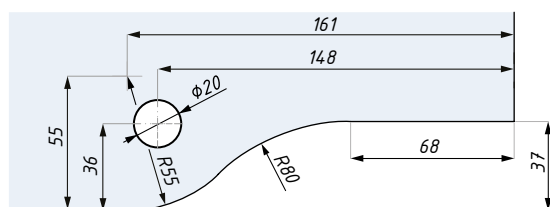
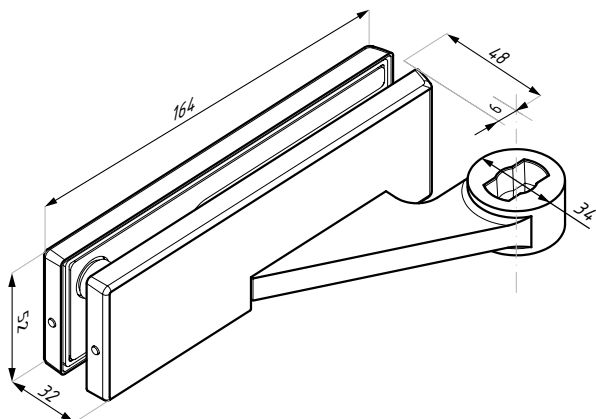
pro podlahový samozavírač: TD800, podlahové ložisko PD15
dop. utah. moment šroubů (Nm): M6: 15; M8: 20
materiál: nerezová ocel

PD10-OSRH

Dolní závěs vyosený, pravý

POVRCHOVÁ
ÚPRAVA:

SSS



Příprava skla

tloušťka skla (mm): 10; 12
max. šířka dveří (mm): 1000
max. hmotnost dveří (kg): 90

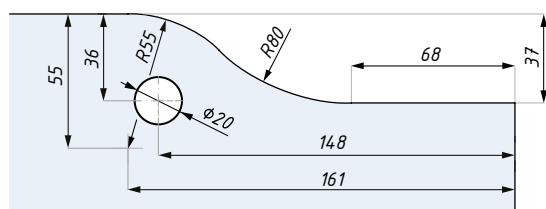
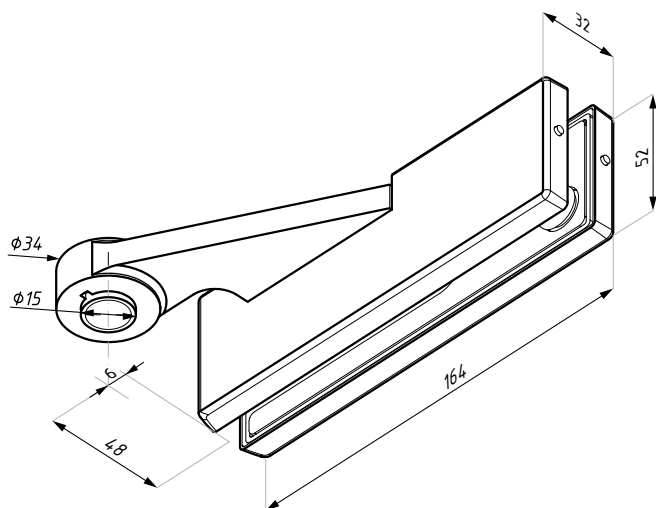
pro podlahový samozavírač: TD800, podlahové ložisko PD15
dop. utah. moment šroubů (Nm): M6: 15; M8: 20
materiál: nerezová ocel

PD20-OSLH

Horní závěs vyosený, levý

POVRCHOVÁ
ÚPRAVA:

SSS



Příprava skla

pro: PD30-OSLH, PD40-OSLH, PD24-OSLH
dop. utah. moment šroubů (Nm): M6: 15; M8: 20
materiál: nerezová ocel

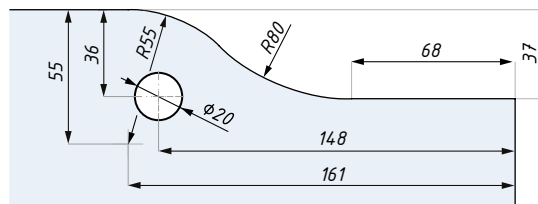
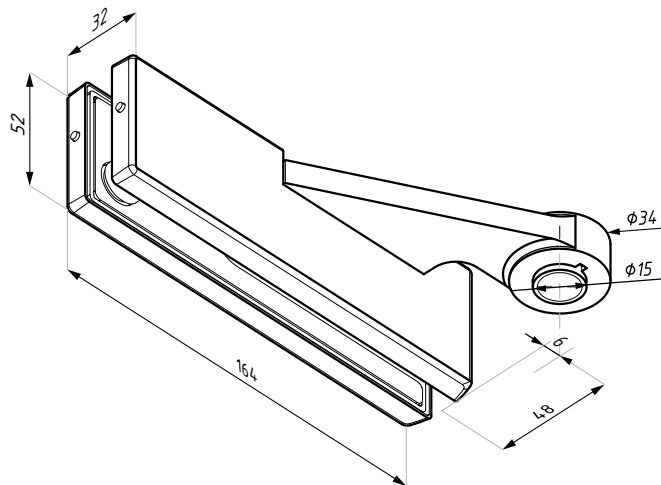
tloušťka skla (mm): 10; 12
max. šířka dveří (mm): 1000
max. hmotnost dveří (kg): 90

PD20-OSRH

Horní závěs vyosený, pravý

POVRCHOVÁ
ÚPRAVA:

SSS



Příprava skla

pro: PD30-OSRH, PD40-OSRH, PD24-OSRH
dop. utah. moment šroubů (Nm): M6: 15; M8: 20
materiál: nerezová ocel

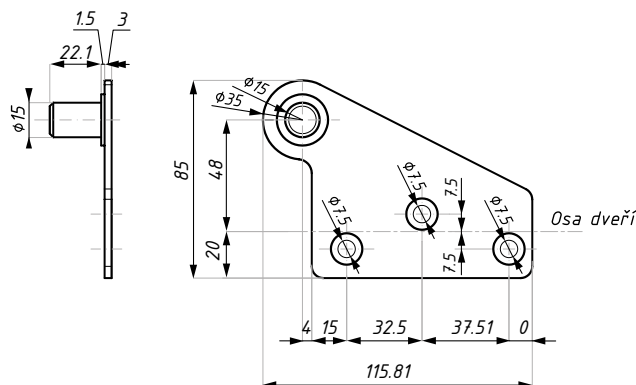
tloušťka skla (mm): 10; 12
max. šířka dveří (mm): 1000
max. hmotnost dveří (kg): 90

PD24-OSLH

Horní čep vyosený, levý

POVRCHOVÁ
ÚPRAVA:

SSS



materiál: nerezová ocel

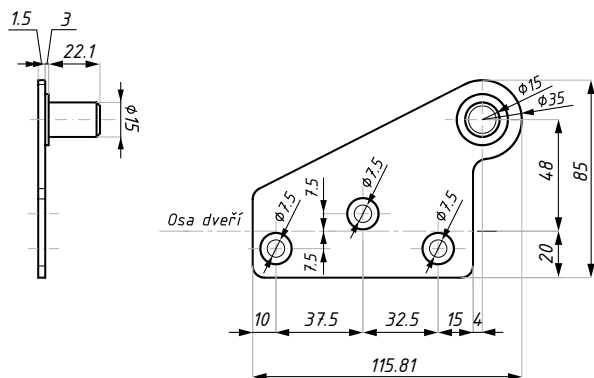
pro: PD20-OSLH

PD24-OSRH

Horní čep vyosený (pravý)

POVRCHOVÁ
ÚPRAVA:

SSS



materiál: nerezová ocel

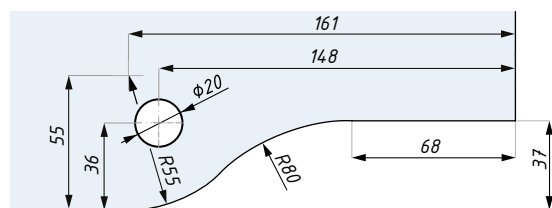
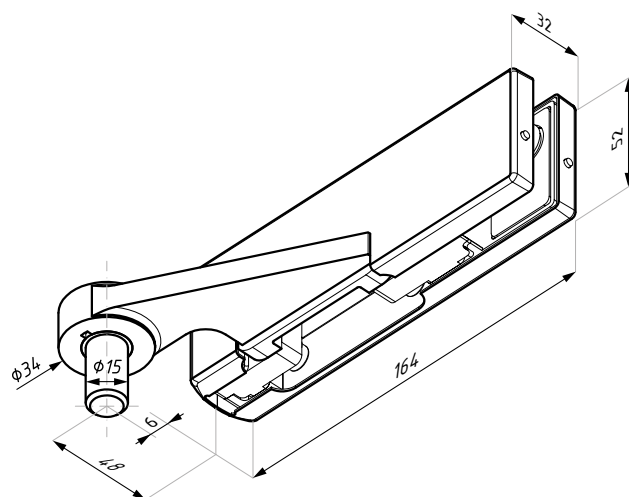
pro: PD20-OSRH

PD30-OSLH

Protikus k hornímu závěsu, nadsvětлік - zeď, vyosený, levý

POVRCHOVÁ
ÚPRAVA:

SSS



Příprava skla



pro závěs: PD20-OSLH, obsahuje montážní trn M8
dop. utah. moment šroubů (Nm): M6: 15

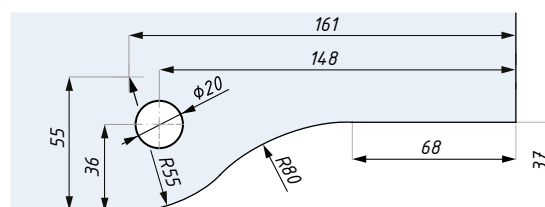
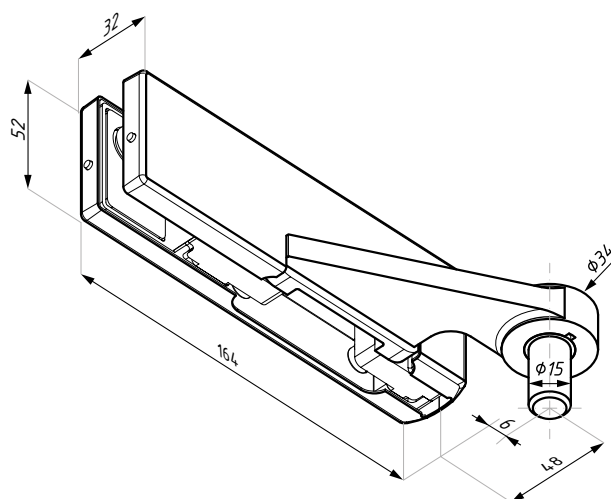
materiál: nerezová ocel
tloušťka skla (mm): 10; 12

PD30-OSRH

Protikus k hornímu závěsu, nadsvětlík - zeď, vyosený, pravý

POVRCHOVÁ
ÚPRAVA:

SSS



Příprava skla

pro závěs: PD20-OSRH , obsahuje montážní trn M8
dop. utah. moment šroubů (Nm): M6: 15

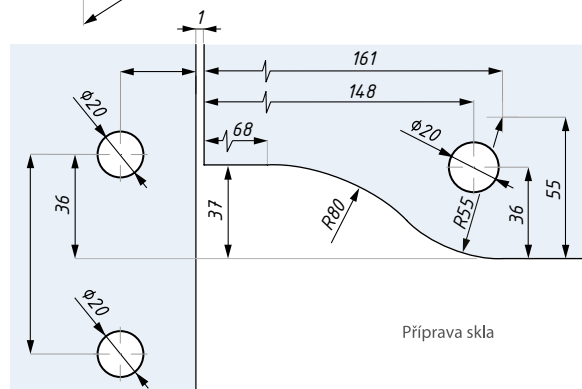
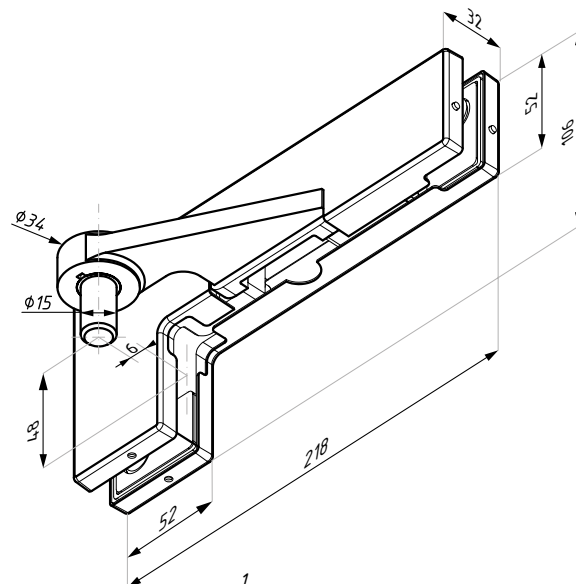
materiál: nerezová ocel
tloušťka skla (mm): 10; 12

PD40-OSLH

Protikus k hornímu závěsu, nadsvětlík - boční panel, vyosený, levý

POVRCHOVÁ
ÚPRAVA:

SSS



Příprava skla

tloušťka skla (mm): 10; 12
dop. utah. moment šroubů (Nm): M6: 15; M8: 20

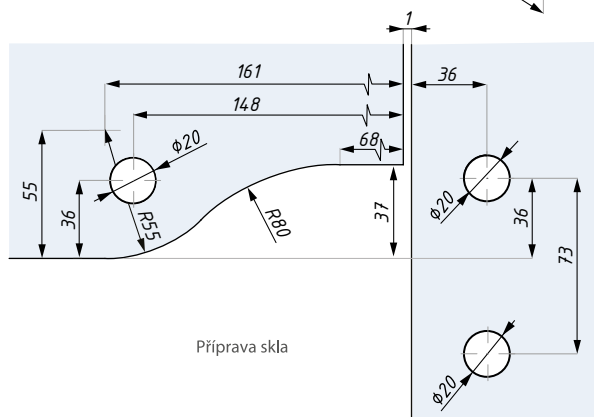
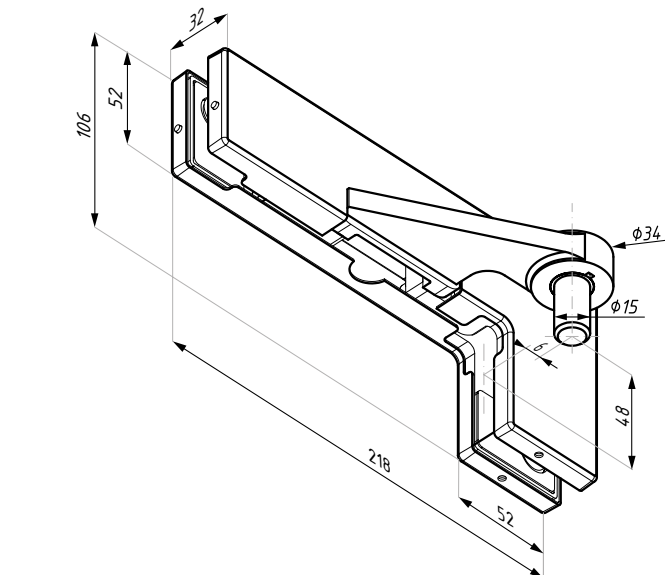
pro závěs: PD20-OSLH
materiál: nerezová ocel

PD40-OSRH

Protikus k hornímu závěsu, nadsvětlík - boční panel, vyosený, pravý

POVRCHOVÁ
ÚPRAVA:

SSS



tloušťka skla (mm): 10; 12
dop. utah. moment šroubů (Nm): M6: 15; M8: 20

pro závěs: PD20-OSRH
materiál: nerezová ocel

PL34

Zámek

POVRCHOVÁ
ÚPRAVA:

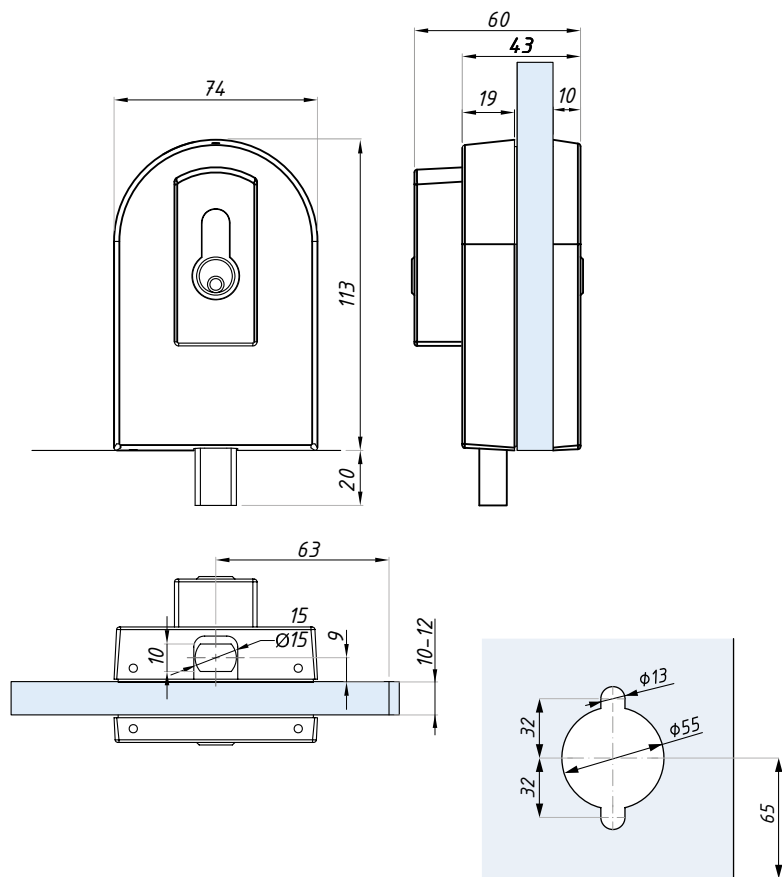
SSS

PSS

NAR

BL

RAL



Příprava skla

tloušťka skla (mm): 10; 12
dopor. utahovací moment (Nm): šroubů (Nm): M6: 15; M8: 20

obsahuje cylindrickou vložku
materiál: nerezová ocel

PL50

Rohový zámek

POVRCHOVÁ
ÚPRAVA:

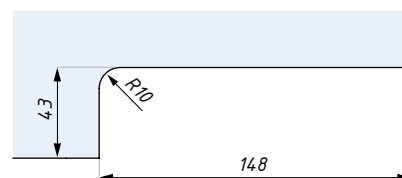
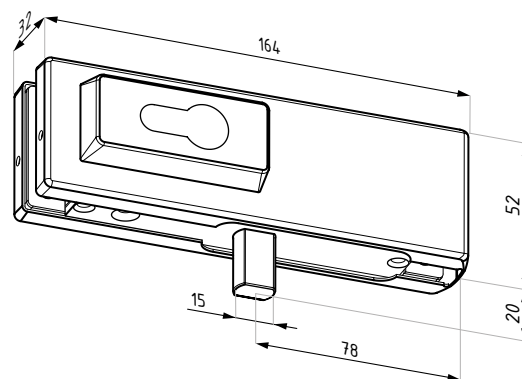
SSS

PSS

NAR

BL

RAL



Příprava skla

neobsahuje cylindrickou vložku
dop. utah. moment šroubů (Nm): M6: 15

materiál: nerezová ocel
tloušťka skla (mm): 10; 12

US50

Centrální zámek

POVRCHOVÁ
ÚPRAVA:

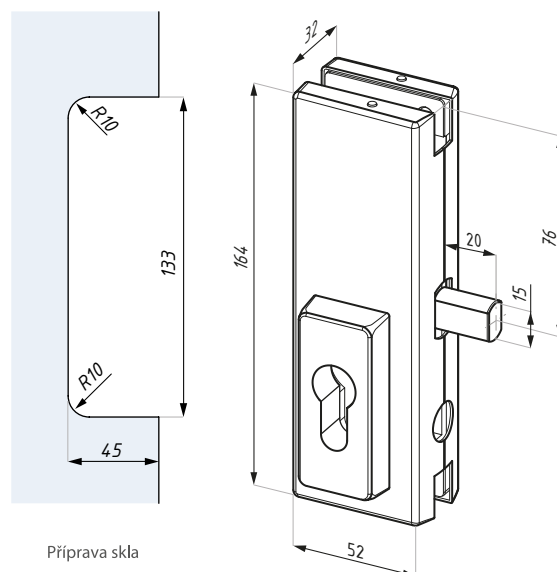
SSS

PSS

NAR

BL

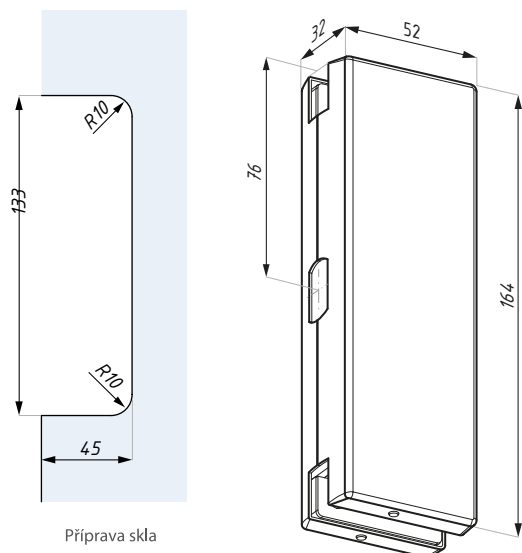
RAL



Příprava skla

tloušťka skla (mm): 10; 12
dop. utah. moment šroubů (Nm): M6: 15; M8: 20

neobsahuje cylindrickou vložku
materiál: nerezová ocel



Příprava skla



GK50

Protikus

POVRCHOVÁ
ÚPRAVA:

SSS

PSS

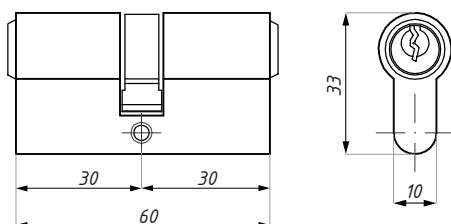
NAR

BL

RAL

tloušťka skla (mm): 10; 12
dop. utah. moment šroubů (Nm): M6: 15; M8: 20

pro zámek: US50
materiál: nerezová ocel



FAB-8201

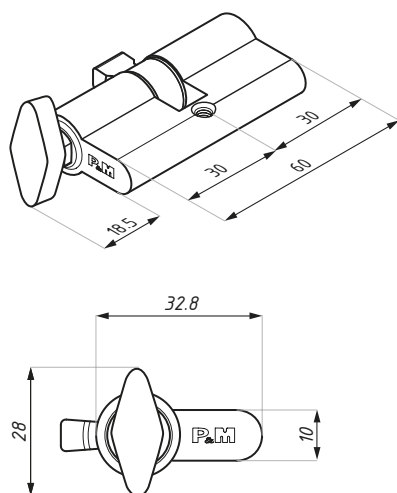
Cylindrická vložka 30/30

POVRCHOVÁ
ÚPRAVA:

SC

BLG

materiál: mosaz



PM88T

Cylindrická vložka s motýlkem

POVRCHOVÁ
ÚPRAVA:

SC

materiál: mosaz

US623

Jednostranný zámek (dveřní zarážka)

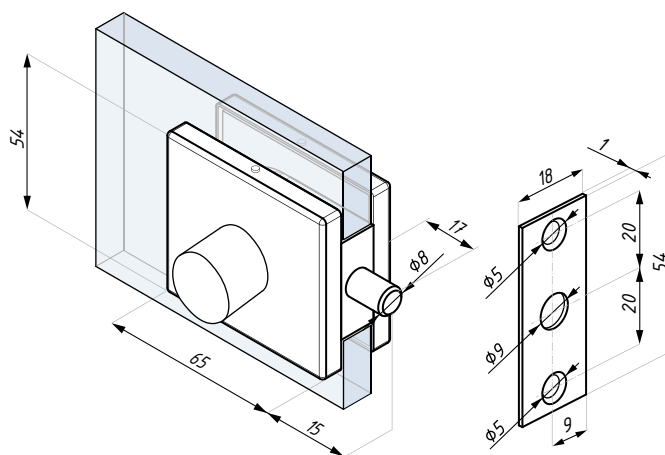
POVRCHOVÁ
ÚPRAVA:

SSS

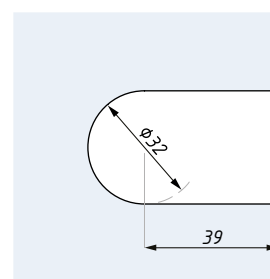
BL

NAR

RAL



Destička k zámku



Příprava skla

materiál: nerezová ocel
tloušťka skla (mm): 8; 10; 12

obsahuje protikus na zeď

GK623

Protikus

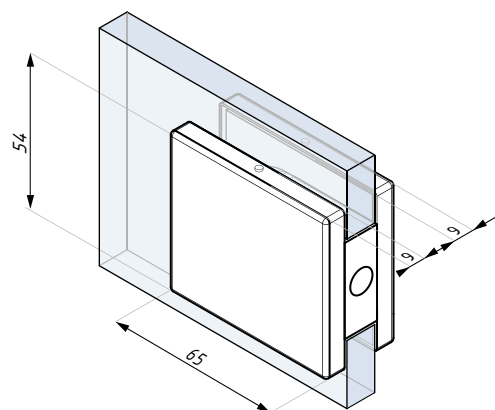
POVRCHOVÁ
ÚPRAVA:

SSS

BL

NAR

RAL



Příprava skla

materiál: nerezová ocel
tloušťka skla (mm): 8; 10; 12

pro zámky: US623

US627

Zámek s motýlkem (bez výřezu ve skle)

POVRCHOVÁ
ÚPRAVA:

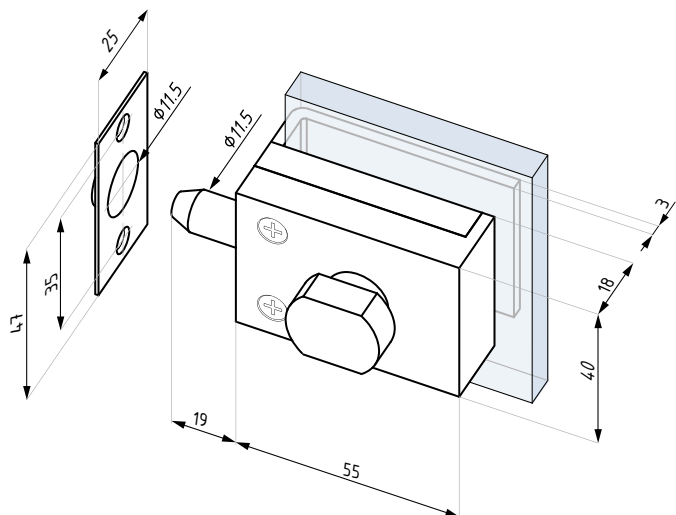
SSS

PSS

NAR

BL

RAL



obsahuje protikus na zed

materiál: nerezová ocel
tloušťka skla (mm): 8; 10; 12

GK627

Protikus (bez výřezu ve skle)

POVRCHOVÁ
ÚPRAVA:

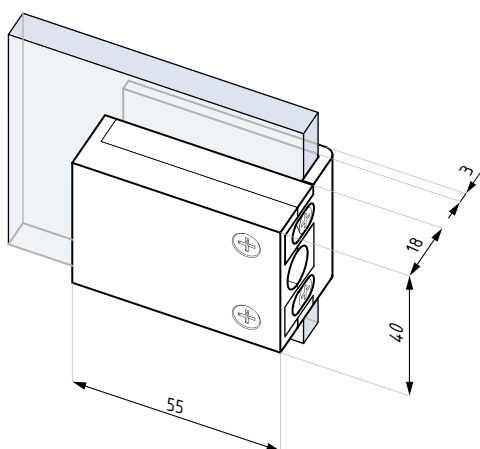
SSS

PSS

NAR

BL

RAL



pro zámek US627

materiál: nerezová ocel
tloušťka skla (mm): 8; 10; 12

DOPRODEJ

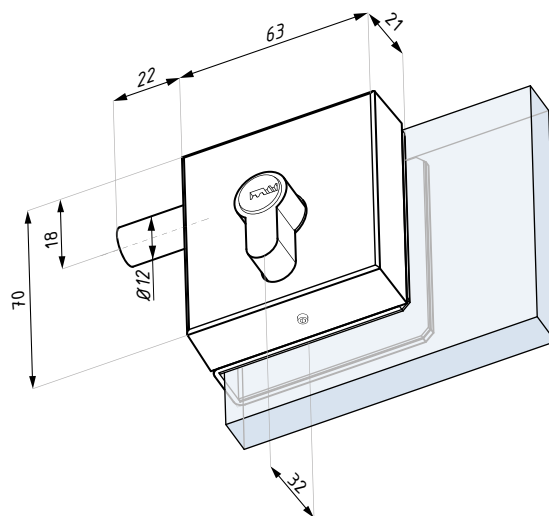
US629

Zámek s vložkou (bez výřezu ve skle)

POVRCHOVÁ
ÚPRAVA:

SSS

PSS



materiál: nerezová ocel
tloušťka skla (mm): 10; 12

způsob montáže: nalepením
obsahuje zkácenou vložku

DOPRODEJ

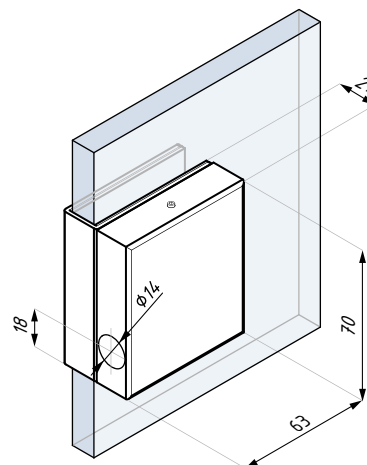
GK629

Protikus (bez výřezu ve skle)

POVRCHOVÁ
ÚPRAVA:

SSS

PSS

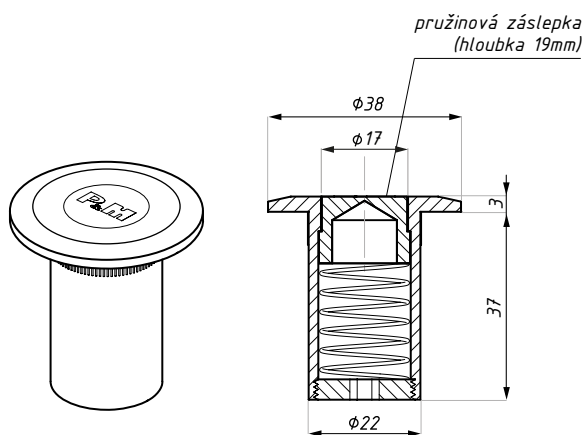


materiál: nerezová ocel
tloušťka skla (mm): 10; 12

způsob montáže: nalepením
pro zámek: US629

9001WS

Protikus s protiprašnou úpravou



POVRCHOVÁ
ÚPRAVA:

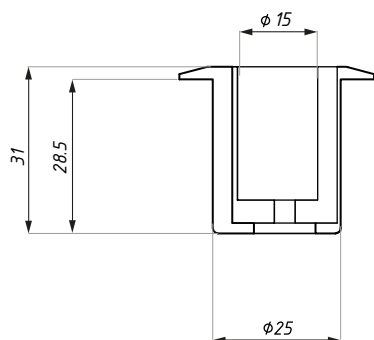
SSS

pro zámkové PL50 i PL34

materiál: nerezová ocel

9002

Excentrický protikus



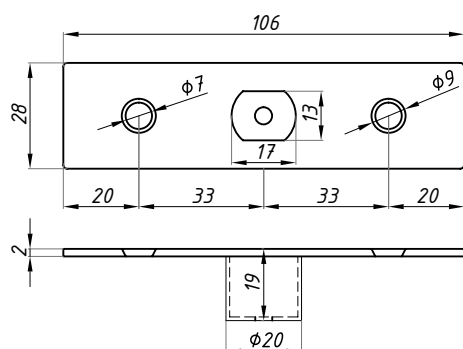
POVRCHOVÁ
ÚPRAVA:

SSS

materiál: nerezová ocel

9137

Protikus pro zámeček



POVRCHOVÁ
ÚPRAVA:

SSS

BL

NAR

RAL

tloušťka skla (mm): 8; 10; 12

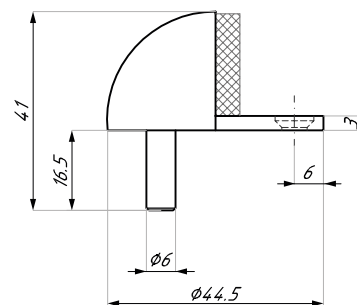
materiál: nerezová ocel

9128

Dveřní podlahová zarážka

POVRCHOVÁ
ÚPRAVA:

SSS



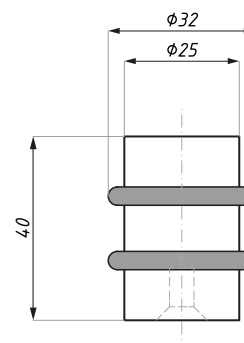
materiál: nerezová ocel

9129

Dveřní podlahová zarážka

POVRCHOVÁ
ÚPRAVA:

SSS



materiál: nerezová ocel

110H

Dveřní zarážka do nadsvětlíku

POVRCHOVÁ
ÚPRAVA:

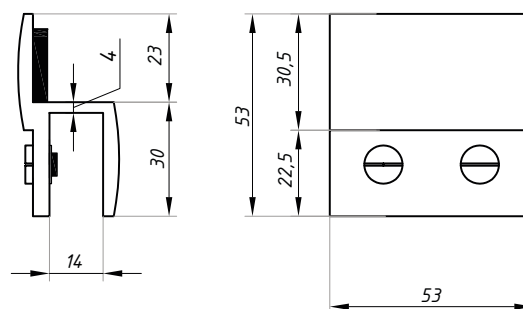
SSS

PSS

NAR

BL

RAL



materiál: nerezová ocel

tloušťka skla (mm): 8; 10; 12

JS06R

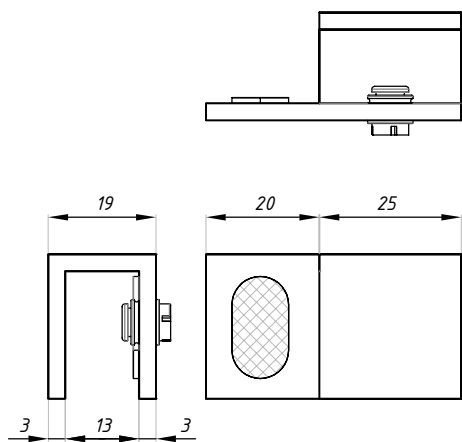
Dveřní zarážka, prava

POVRCHOVÁ
ÚPRAVA:

SSS

BLG

RAL



tloušťka skla (mm): 8 - 12

materiál: nerezová ocel

JS06L

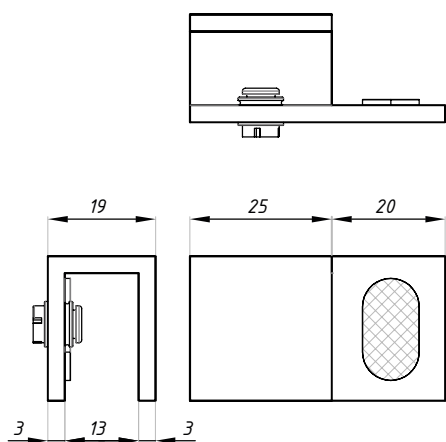
Dveřní zarážka, lewa

POVRCHOVÁ
ÚPRAVA:

SSS

BLG

RAL



tloušťka skla (mm): 8 - 12

materiál: nerezová ocel

JS07R

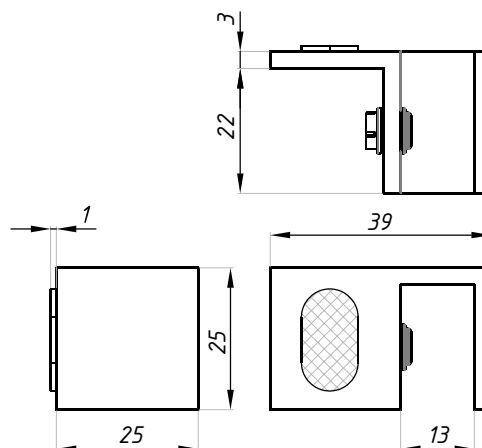
Rohová dveřní zarážka, prava

POVRCHOVÁ
ÚPRAVA:

SSS

BLG

RAL



materiál: nerezová ocel

tloušťka skla (mm): 8 - 12

JS07L

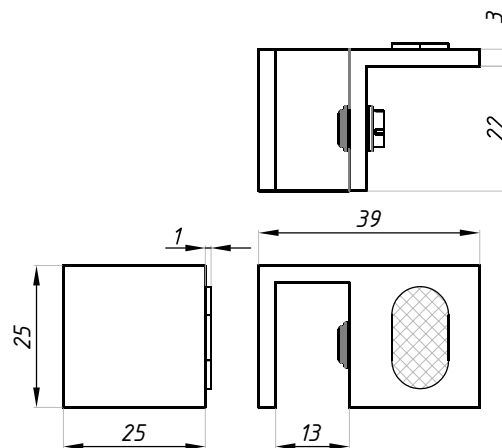
Rohová dveřní zarážka, lewa

POVRCHOVÁ
ÚPRAVA:

SSS

BLG

RAL



materiál: nerezová ocel

tloušťka skla (mm): 8 - 12

JS08

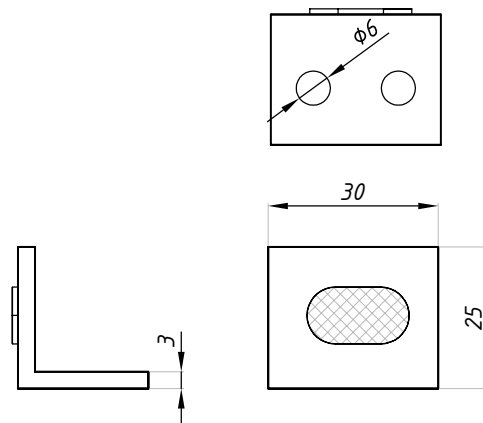
Dveřní zarážka, podlaha, strop

POVRCHOVÁ
ÚPRAVA:

SSS

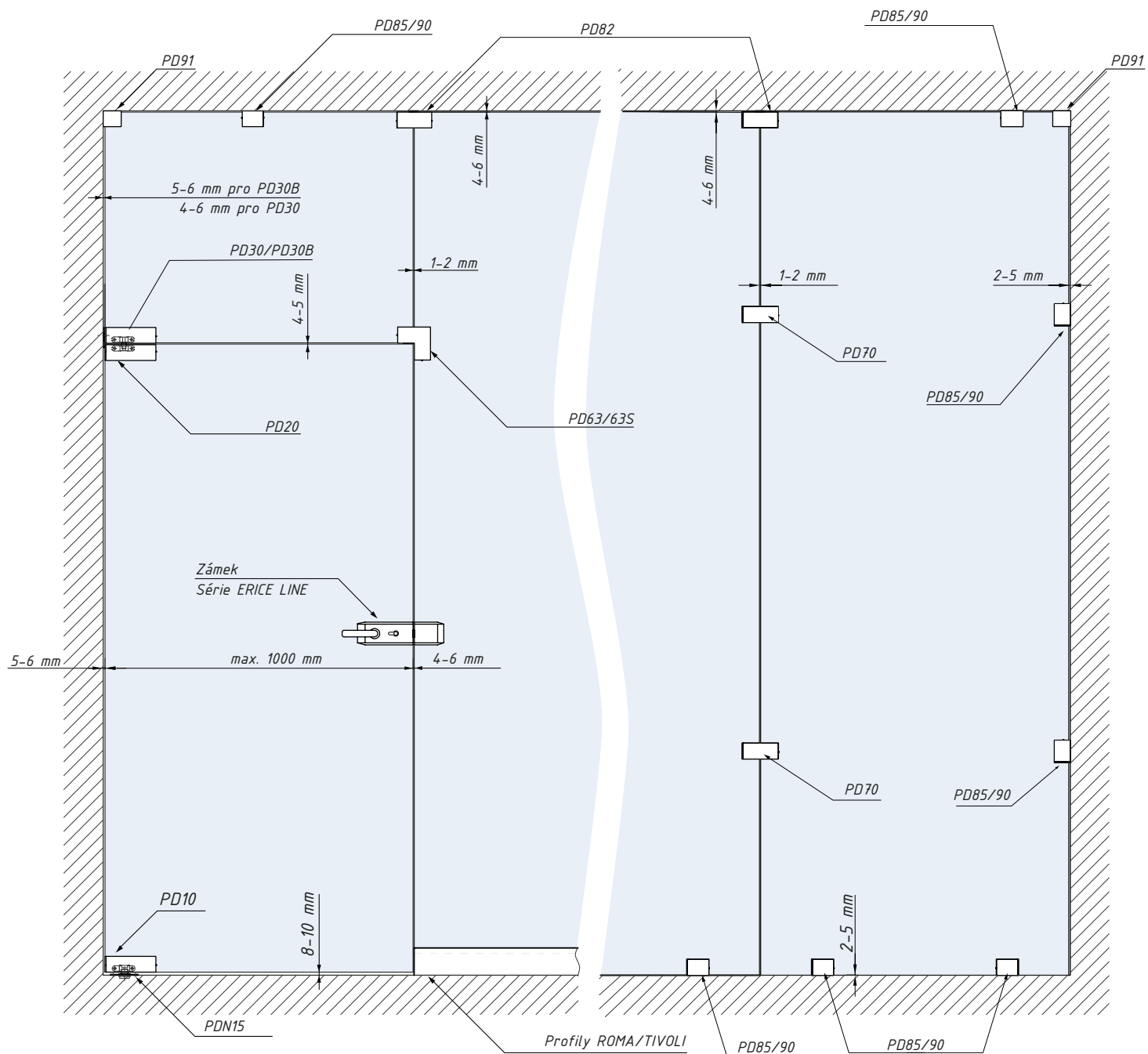
BLG

RAL

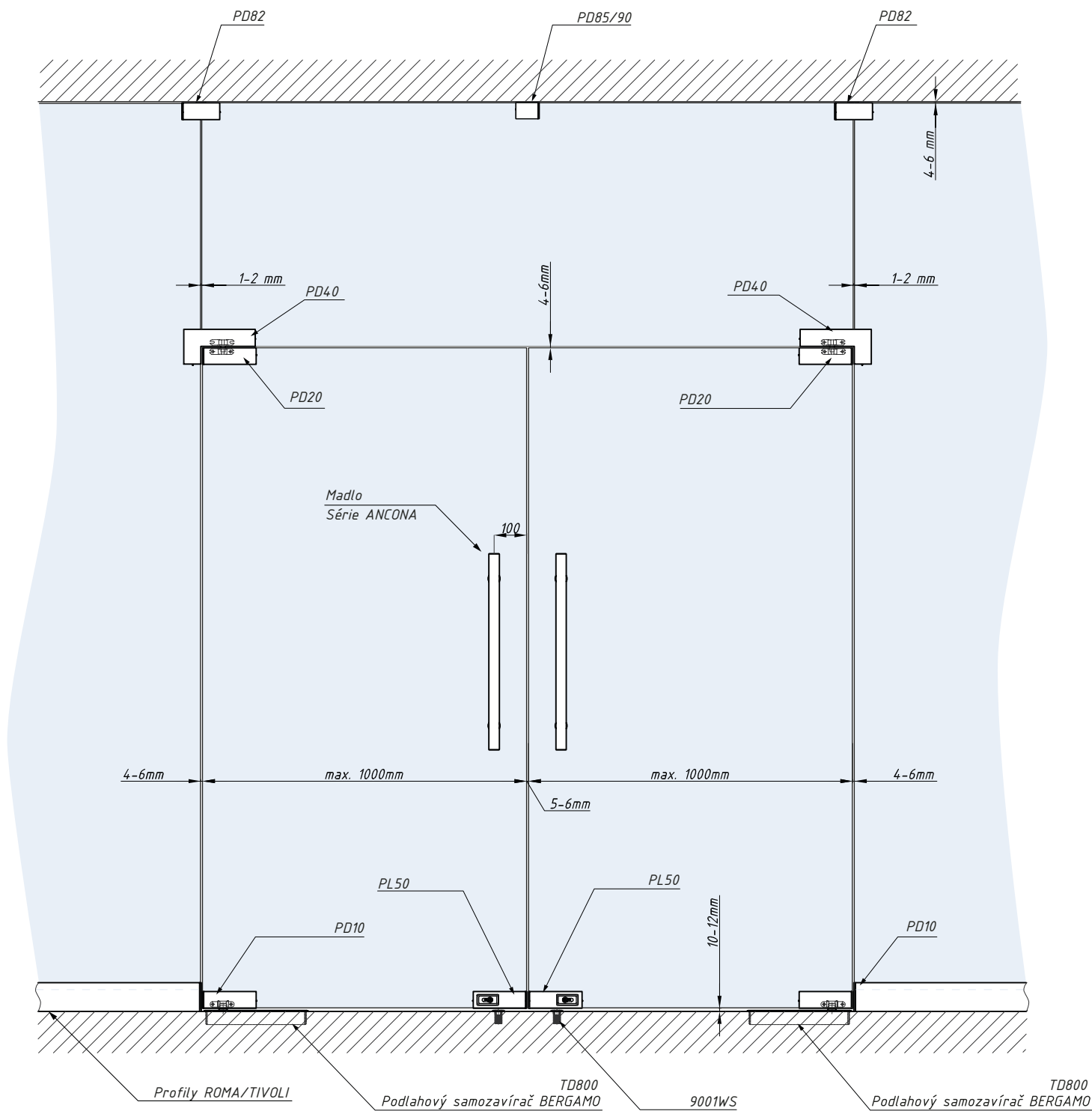


materiál: nerezová ocel

VZOROVÉ ŘEŠENÍ



VZOROVÉ ŘEŠENÍ





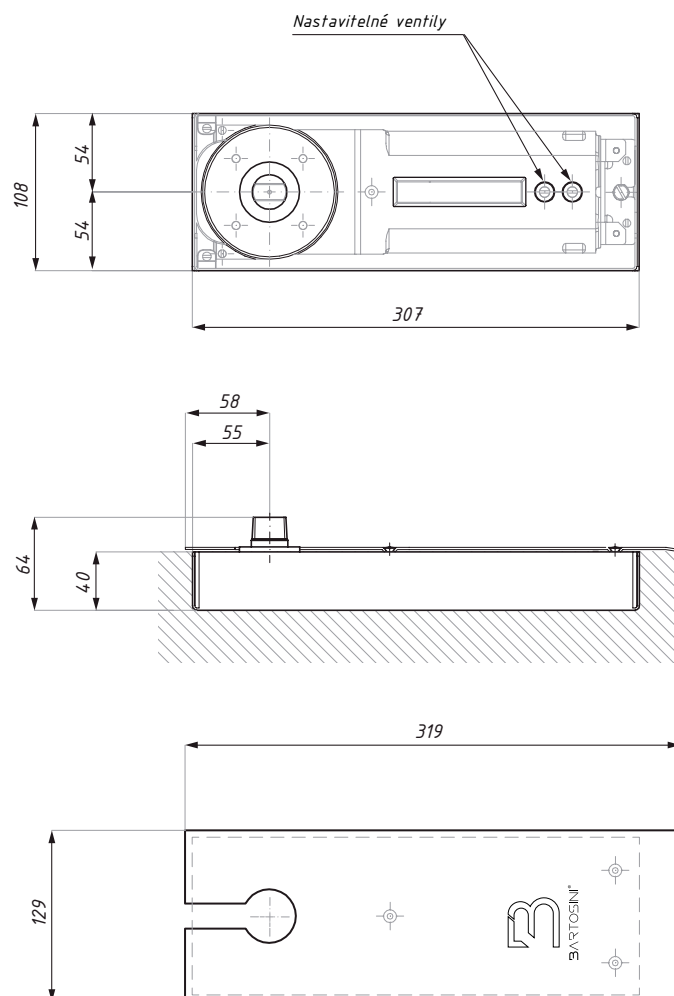
BERGAMO

Podlahové samozavírače



TD800

Podlahový samozavírač pro závěs PD10



Samozavírač - bez aretace

	Typ samozavírače	Síla (Nm)	Šířka dveří (mm)	Hmotnost produktu (kg)
TD8002NH0	2	20	650 - 900	5,3
TD8003NH0	3	25	900 - 1100	5,3

Samozavírač - s aretací 90°

	Typ samozavírače	Síla (Nm)	Šířka dveří (mm)	Hmotnost produktu (kg)
TD8001H090	1	15	do 650	5,3
TD8002H090	2	20	650 - 900	5,3
TD8003H090	3	25	900 - 1100	5,3
TD8004H090	4	28	1100 - 1300	5,3

Samozavírač - s aretací 105°

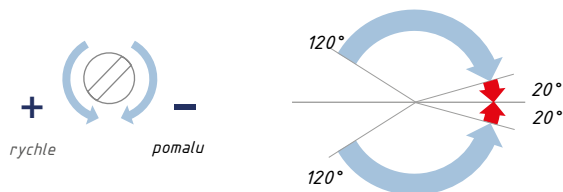
	Typ samozavírače	Síla (Nm)	Šířka dveří (mm)	Hmotnost produktu (kg)
TD8002H0105	2	20	650 - 900	5,3

URČENÍ:

- pro pravé, levé a kyvné dveře
- pro dveře o váze do 100 kg a šířce max 1300 mm
- možnost regulace polohy samozavírače uvnitř pouzdra: (svisle 4 mm, příčně 10 mm, vodorovně 8 mm)

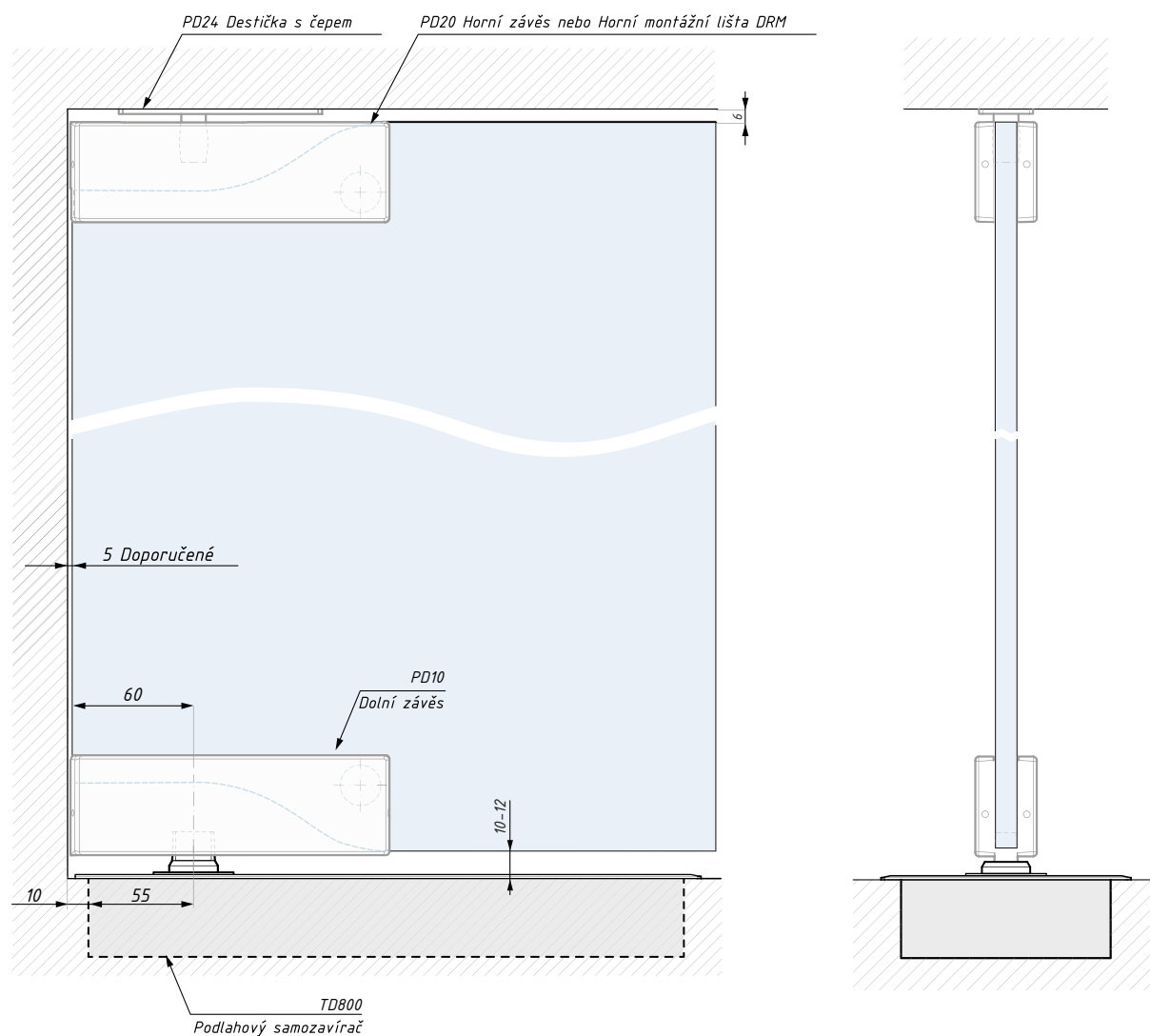
ROZSAH A FUNKCE ZAVÍRÁNÍ:

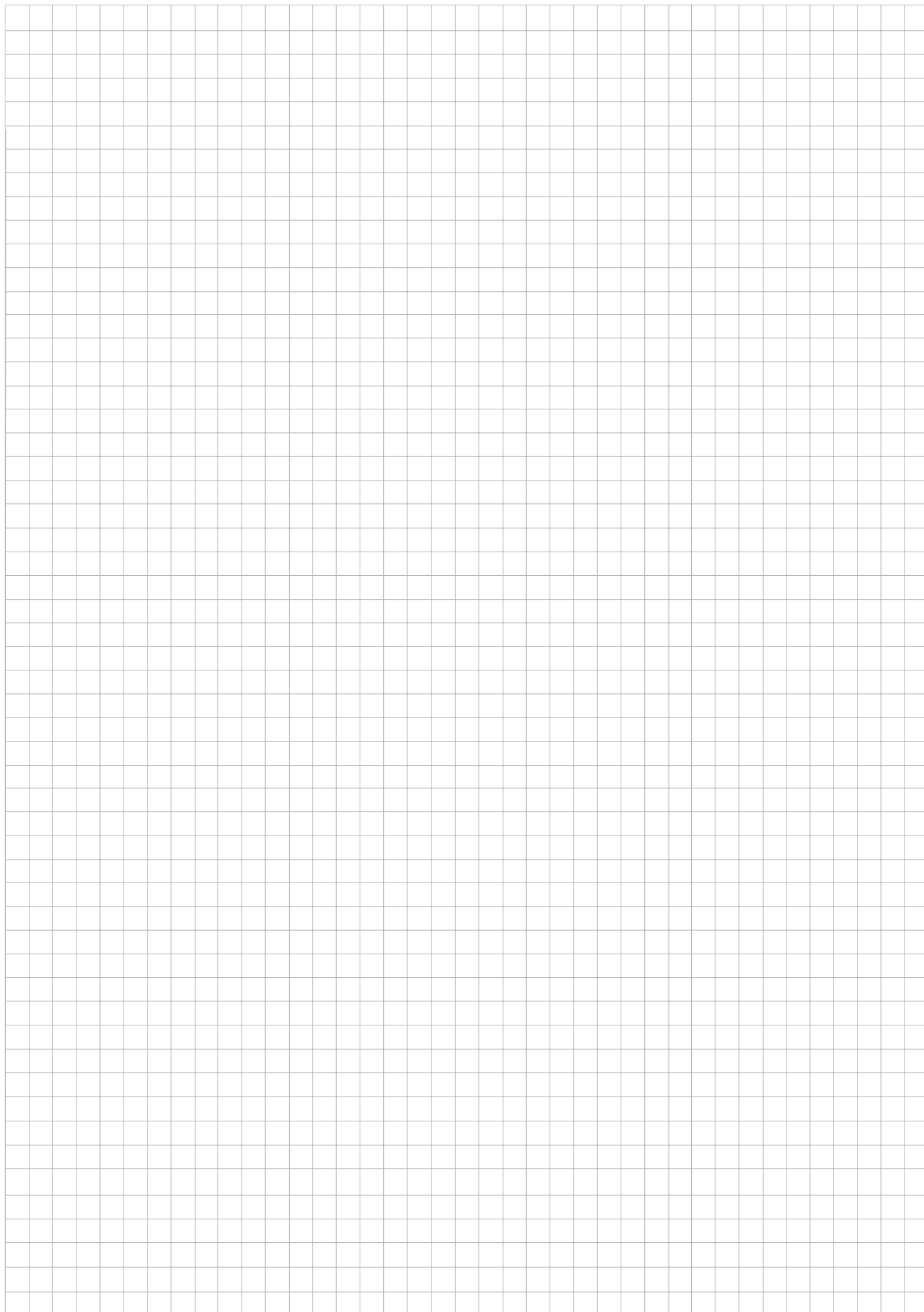
- 120° - 20° - úhel zavírání
- 20° - 0° - dovření
- dva na sobě nezávislé ventily umožňující plnou kontrolu hydraulického přivírání a dovírání.



VESTAVĚNÉ FUNKCE:

- přetlakový ventil bránící poškození samozavírače
- tlumič otevírání od 85°







RIMINI

Samozavírací závěsy



SAMOZAVÍRACÍ ZÁVĚSY PRO SKLENĚNÉ DVEŘE

PRUŽINOVÉ ZÁVĚSY



TGAH901OS



TGAH901



TGAH902

HYDRAULICKÉ ZÁVĚSY



MIN901OS



MIN901



MIN902



MIN801BTJC



MIN802BTJC



MIN701



MIN702

VOLNÉ ZÁVĚSY



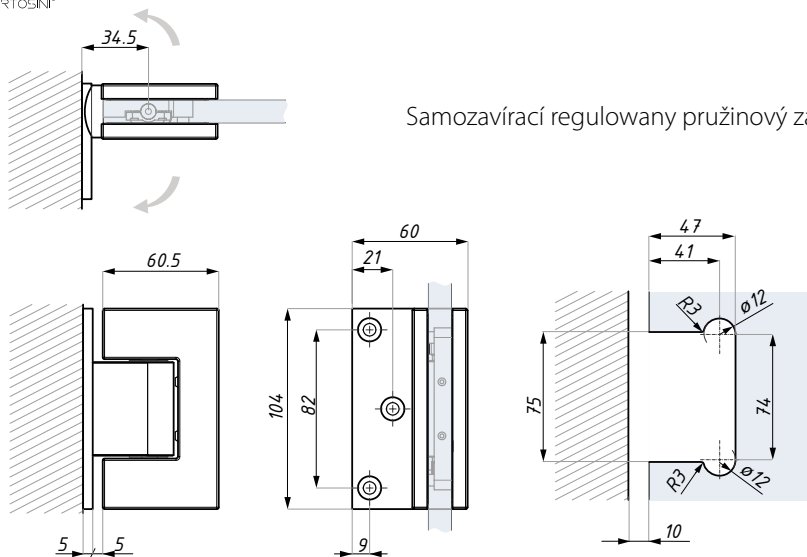
MIN701-SOL



MIN702-SOL

TGAH901OS

Samozavírací regulovaný pružinový závěs s aretací $\pm 90^\circ$ s bočním kotvením (sklo - zed)



POVRCHOVÁ
ÚPRAVA:

SSS

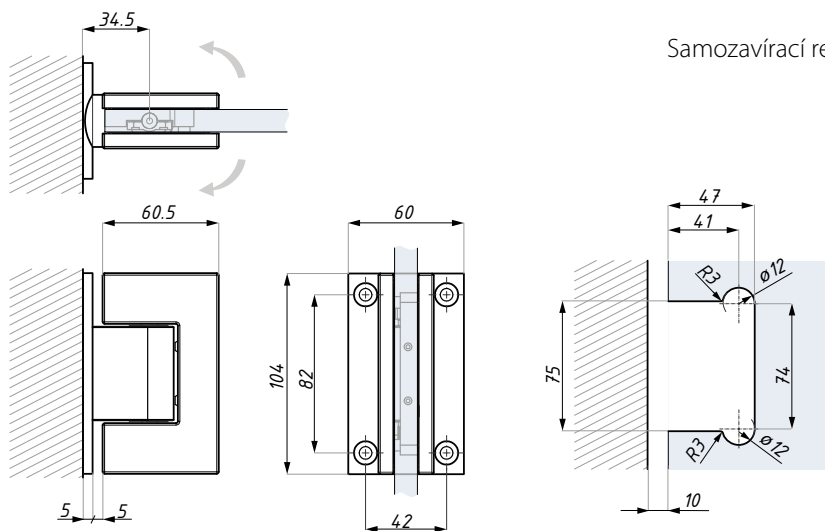
BL

tloušťka skla (mm): 10-12
dop. utahovací moment (Nm): 10

max. šířka křídla (mm): 900
max. váha křídla na pár (kg): 65
materiál: nerezová ocel

TGAH901

Samozavírací regulovaný pružinový závěs s aretací $\pm 90^\circ$ (sklo - zed)



POVRCHOVÁ
ÚPRAVA:

SSS

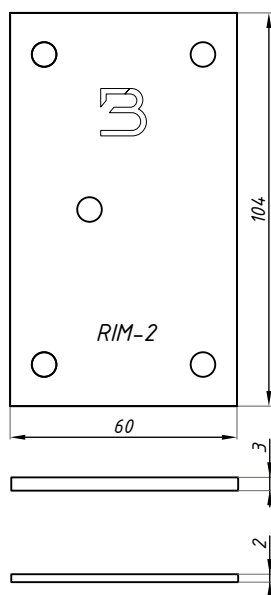
BL

tloušťka skla (mm): 10-12
dop. utahovací moment (Nm): 10

max. šířka křídla (mm): 900
max. váha křídla na pár (kg): 65
materiál: nerezová ocel

TGAH901-DP

Distanční podložka pro standardní i vyosený závěs, 2 a 3 mm



pro závěsy TGAH901 a TGAH901OS

materiál: nerezová ocel

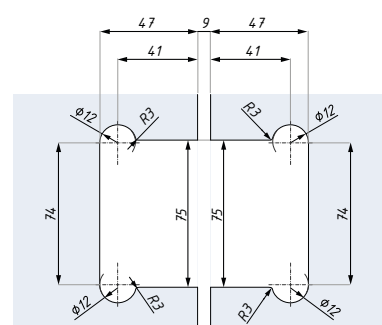
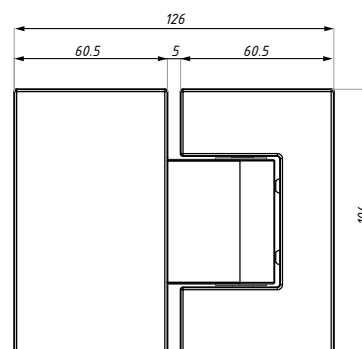
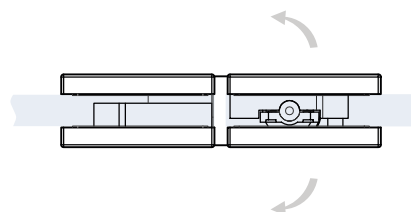
TGAH902

Zavias regulovaný, hydraulický, samodomyk, sklo - sklo 180°

POVRCHOVÁ
ÚPRAVA:

SSS

BL



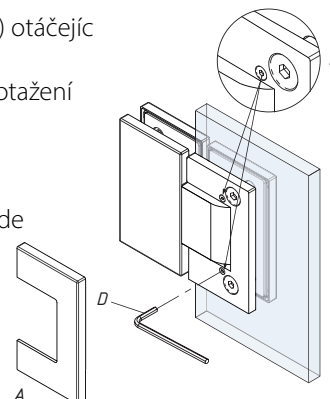
Příprava skla

max. váha křídla na pár (kg): 65
max. šířka křídla (mm): 900
materiál: nerezová ocel

tloušťka skla (mm): 10-12
dop. utahovací moment (Nm): 10

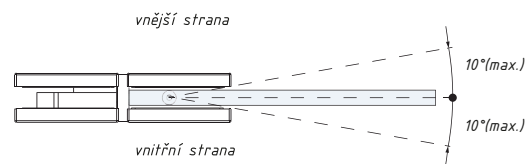
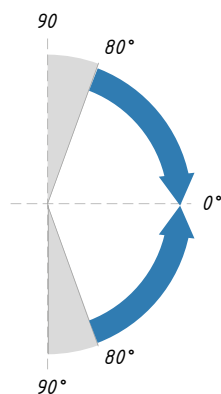
NÁVOD NA MONTÁŽ A REGULACI ZÁVĚSŮ SÉRIE TGAH

1. Sejměte kryt (A).
2. Pro regulaci úhlu a nastavení nulové polohy dveří povolte 2 šrouby (B) imbusovým klíčem (D) otáčejíc je o 1 otáčku proti chodu hodinových ručiček.
3. Po nastavení požadovaného úhlu ($\pm 10^\circ$) silně dotáhněte dva šrouby (B)! Doporučená síla dotažení je 0,3-0,35 kN.
4. Nasadte kryt (A).
5. **POZOR: Zkontrolujte dotažení šroubů B i v případě, že nebyla prováděna regulace úhlu!!!**
V případě neúplného povolení šroubů (B) nebo nedotažení šroubů po regulaci 0 polohy dojde ke zničení závěsu.



ROZSAH A FUNKCE ZAVÍRÁNÍ :

Samozavírací pružinový závěs,
úhel zavírání $80^\circ - 0^\circ$



Návod na synchronizaci závěsů MIN

Hydraulické závěsy MIN jsou od výrobce dodávány s utaženými regulačními ventily (samozavírání nebude fungovat). Montují se vždy v páru. Pro optimální funkci je nutné synchronizovat ventily u obou závěsů následujícím způsobem:

1. Umístěte dveře v otevřené poloze v 60°-70°.
2. Povolujte ventil u horního závěsu a kontrolujte, až se dveře začnou zavírat Vámi požadovanou rychlostí.
3. Poté pomalu uvolňujte ventil druhého závěsu až do momentu „zrychlení“ samozavírání dveří.
4. Nyní jsou dveře ideálně synchronizovány pro správnou funkci, v případě praskání v jednom ze závěsů je nutné pouze jemné vzájemné doladění ventilů jednotlivých závěsů (povolením resp. přiškrcením ventilů).
5. „Praskání“ v závěsu není jeho závadou, jedná se pouze o signál, že je potřeba závěsy vzájemně seřídit, případně jsou dveře mechanicky přetlačovány oproti samozavírací funkci.

VAROVÁNÍ:

Kontrola, že byly oba závěsy správně instalovány a synchronizovány, se provádí otevřením dveří po předchozím zavření. Ujistěte se, že ani jeden ze závěsů nevýdává hluk. Pokud je jeden ze závěsů hlučnější, mírným uvolněním regulačního ventilu ho seřídte tak, aby bylo dosaženo souladu s tišším závěsem. Hlučnější závěs je ten s pomalejším nastavením zavírání.

Montážník určí, zda:

1. Pootevřete hlučnější závěs nebo
2. Mírně uzavřete tišší závěs.

VAROVÁNÍ:

NEPOVOLUJTE ÚPLNĚ REGULAČNÍ ŠROUBY !
(ÚBYTEK OLEJE A SNIŽENÍ TLAKU).



**OTÁČENÍ PO SMĚRU
CHODU HODINOVÝCH RUČÍČEK**



**OTÁČENÍ PROTI SMĚRU
CHODU HODINOVÝCH RUČÍČEK**



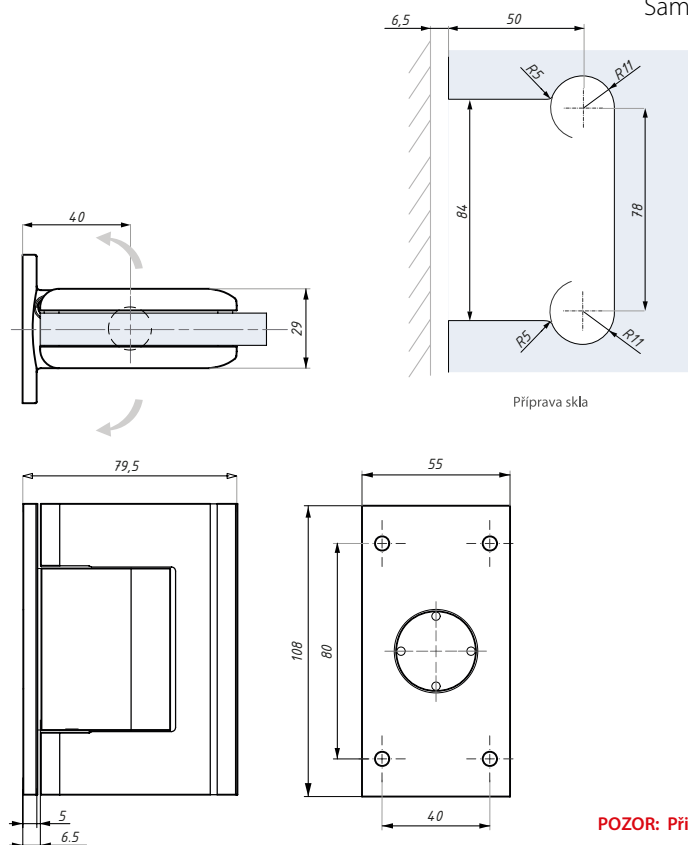
MIN801BTJC

Samozavírací regulovaný hydraulický závěs s aretací $\pm 90^\circ$ (sklo - zed)

POVRCHOVÁ
ÚPRAVA:

PSS

RAL



1.000.000
CYLKŮ - TESTOVÁNO

POZOR: Při otevření větším než 95° může dojít ke zničení závěsu. Doporučujeme dveřní zarážku.

-15°C ~ 100°C
max. váha křídla na pár (kg): 100
max. šířka křídla (mm): 1000

tloušťka skla (mm): 8 - 12
dop. utahovací moment (Nm): 10
materiál: nerezová ocel AISI316

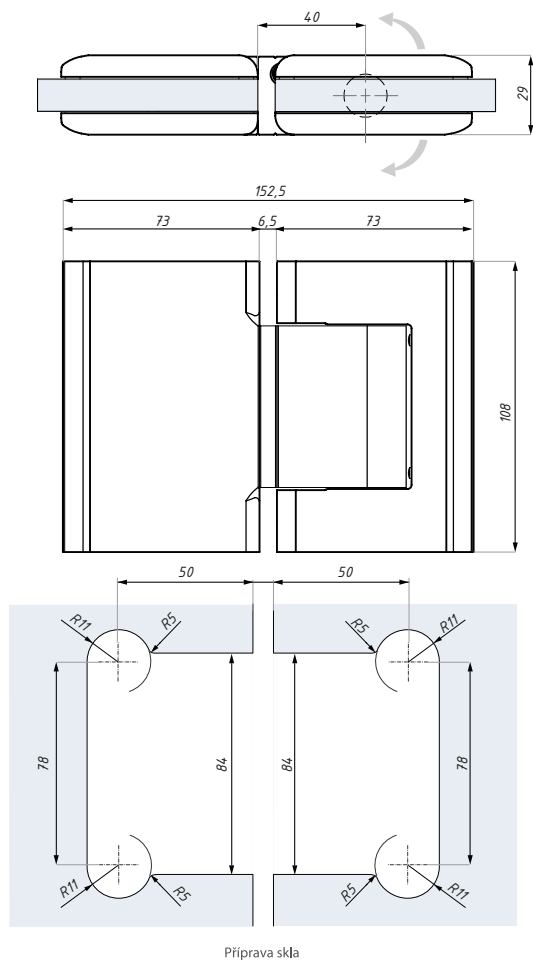
MIN802BTJC

Samozavírací regulovaný hydraulický závěs s aretací $\pm 90^\circ$ (sklo - sklo)

POVRCHOVÁ
ÚPRAVA:

PSS

RAL



1.000.000
CYLKŮ - TESTOVÁNO

POZOR: Při otevření větším než 95° může dojít ke zničení závěsu. Doporučujeme dveřní zarážku.

-15°C ~ 100°C
max. váha křídla na pár (kg): 80
max. šířka křídla (mm): 1000

tloušťka skla (mm): 8 - 12
dop. utahovací moment (Nm): 10
materiál: nerezová ocel AISI316

MIN901

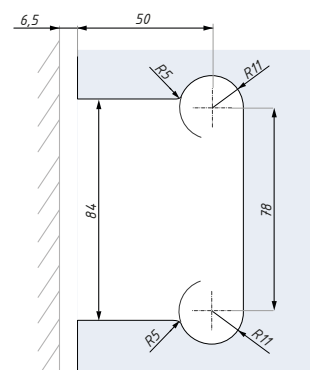
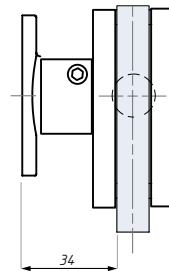
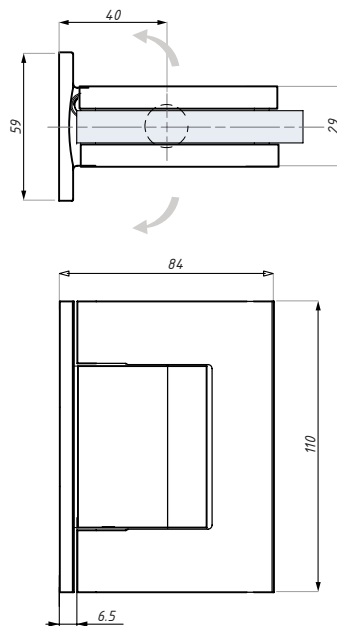
Samozavírací regulovaný hydraulický závěs, sklo - zeď 90°

POVRCHOVÁ
ÚPRAVA:

NAS

AX

BLG



Příprava skla

tloušťka skla (mm): 8 - 13,52
dop. utahovací moment (Nm): 10
materiál: hliník

teplotní roz. použití: -15°C až +40°C
max. váha křídla na pár (kg): 100
max. šířka křídla (mm): 1000

MIN901OS

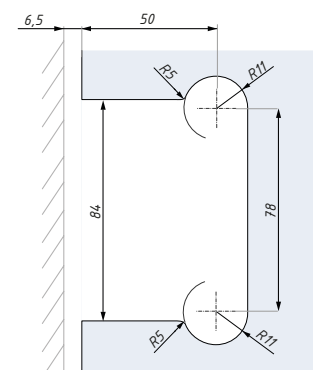
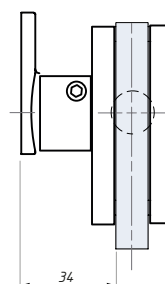
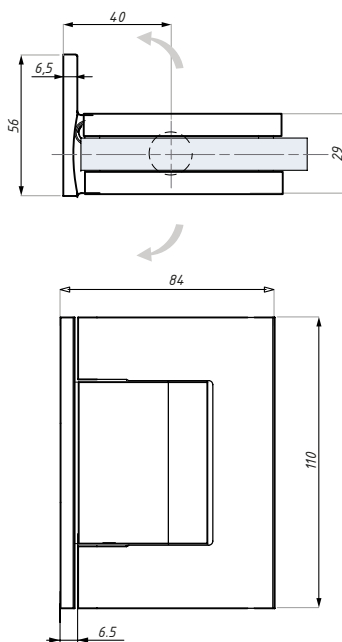
Samozavírací regulovaný hydraulický závěs s bočním kotvením, sklo - zeď 90°

POVRCHOVÁ
ÚPRAVA:

NAS

AX

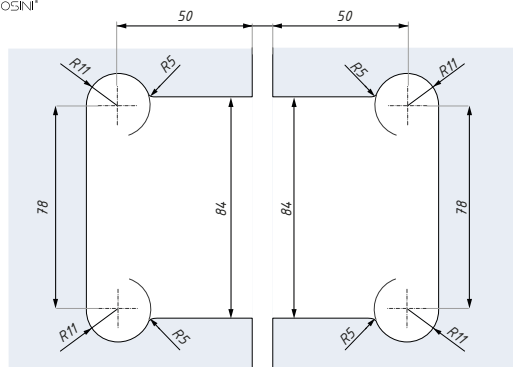
BLG



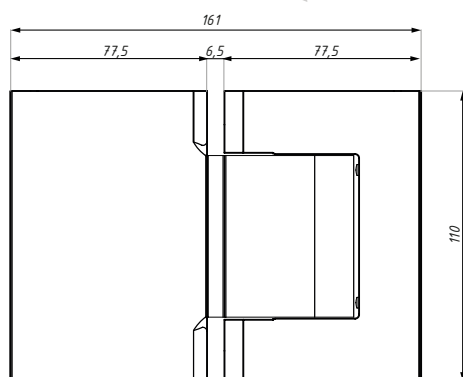
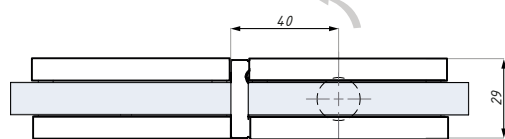
Příprava skla

tloušťka skla (mm): 8 - 13,52
dop. utahovací moment (Nm): 10
materiál: hliník

teplotní roz. použití: -15°C až +40°C
max. váha křídla na pár (kg): 80
max. šířka křídla (mm): 1000



Příprava skla



MIN902

Samozavírací regulovaný hydraulický závěs, sklo - sklo 180°

POVRCHOVÁ
ÚPRAVA:

NAS

AX

BLG

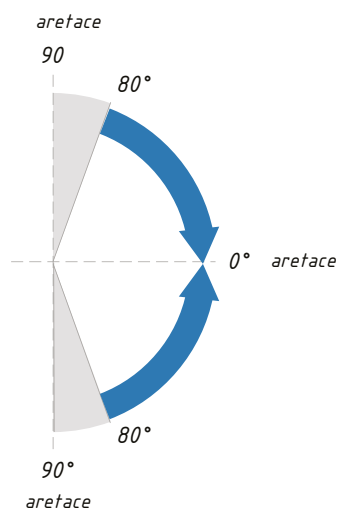
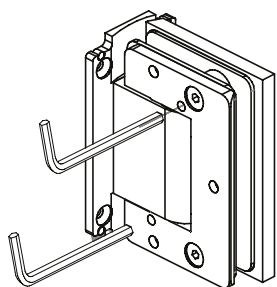
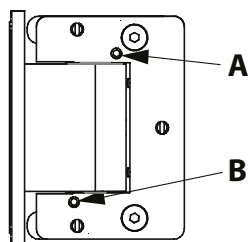


tloušťka skla (mm): 8 - 13,52
dop. utahovací moment (Nm): 10
materiál: hliník

teplotní roz. použití: -15°C až + 40°C
max. váha křídla na pár (kg): 80
max. šířka křídla (mm): 1000

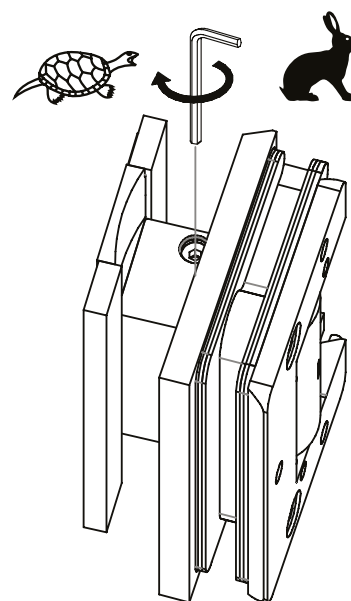
NASTAVENÍ NULOVÉ POLOHY

- 1) Dotáhněte šroub A a B utahovacím momentem 2Nm
- 2) Opakujte dotažení na druhém závěsu
- 3) Opět dotáhněte šroub A a B utahovacím momentem 5Nm
- 4) Opakujte dotažení na druhém závěsu



ROZSAH A FUNKCE ZAVÍRÁNÍ

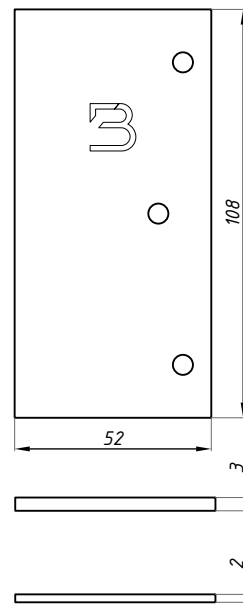
Samozavírací hydraulický závěs, úhel zavírání 80° - 0°



VAROVÁNÍ:
NEPOVOLUJTE ÚPLNĚ REGULAČNÍ ŠROUBY!
(ÚBYTEK OLEJE A SNIŽENÍ TLAKU).

MIN901OS-DP

Distanční podložka pro vyosený závěs MIN901OS, 2 a 3 mm

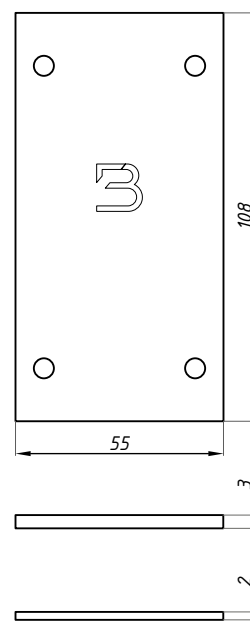


materiál: nerezová ocel

pro závěs MIN801, MIN801JC a MIN901

MIN801-DP

Distanční podložka pro závěsy MIN801, MIN801BTJC a MIN901, 2 a 3 mm



materiál: nerezová ocel

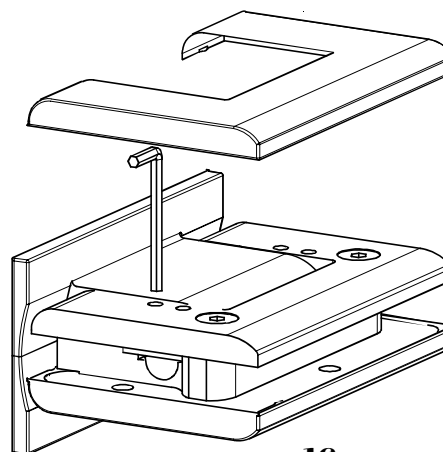
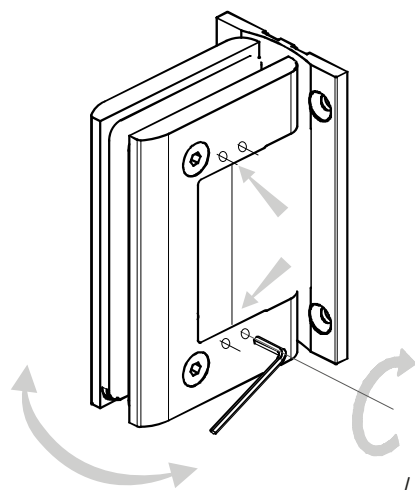
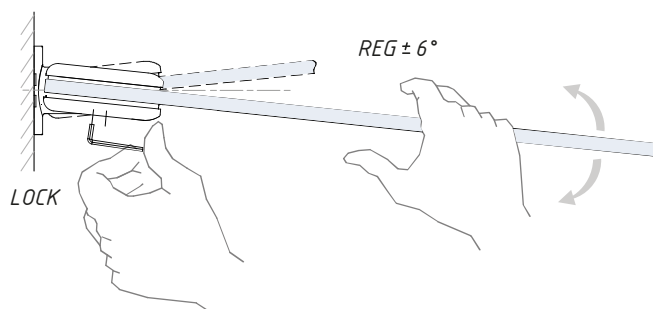
pro závěs MIN801, MIN801JC a MIN901

ZÁVĚSY MIN JC

Regulovatelné hydraulické závěsy MIN BTJC jsou díky regulaci nulové polohy ideální volbou pro oboustranně otvíravé dveře. Tělo závěsů MIN BTJC je plně eloxováno speciálním oxidačním procesem vrstvou silnou 20 mikronů.

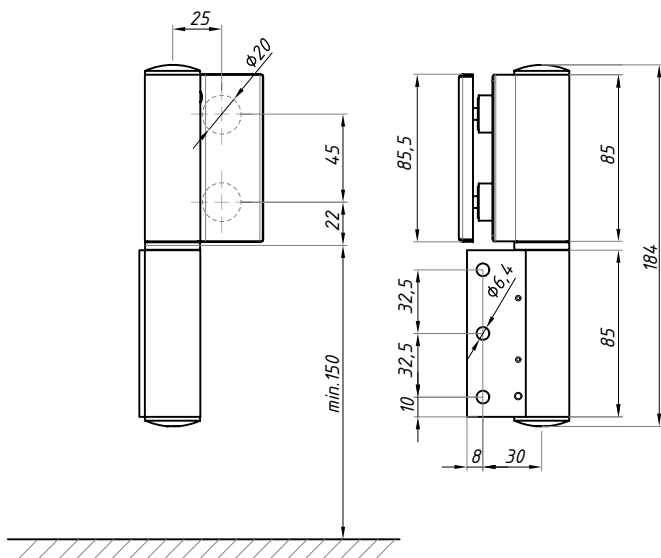
Kryty závěsů jsou vyrobeny z nerezové oceli třídy AISI 316, v leštěném i kartáčovaném provedení.

Aretace v 0° a ± 90°



MIN701

Samozavírací hydraulický závěs s aretací pro dorazové dveře, montáž na zeď



POVRCHOVÁ ÚPRAVA:

NA

AX

BLG

ARETACE:

90°

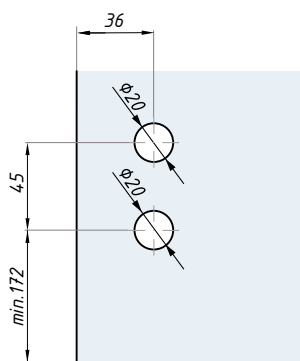
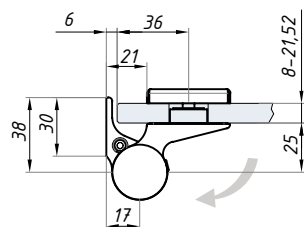
180°

180°

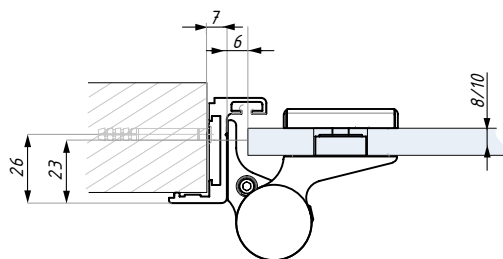
TYP:

LEVÝ

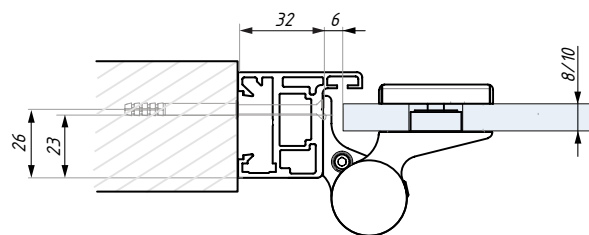
PRAVÝ



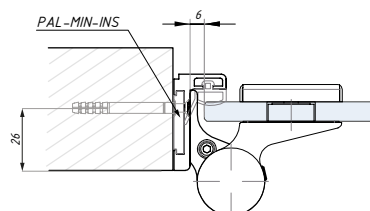
Příprava skla



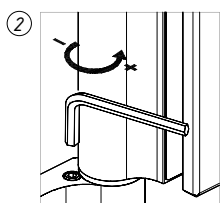
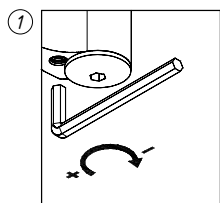
Montáž s profilem FRZ do zdi



Montáž s profilem FRH do zdi



Montáž s profilem FRL do zdi



Regulace rychlosti zavírání

max. váha křídla na pár (kg): 120
šířka křídla (mm): 800 - 1200

úhel otevření: 180°
tloušťka skla (mm): 8 - 21,52 mm

MIN702

Samozavírací hydraulický závěs s aretací pro dorazové dveře, sklo - sklo

POVRCHOVÁ
ÚPRAVA:

NA

AX

BLG

ARETACE:

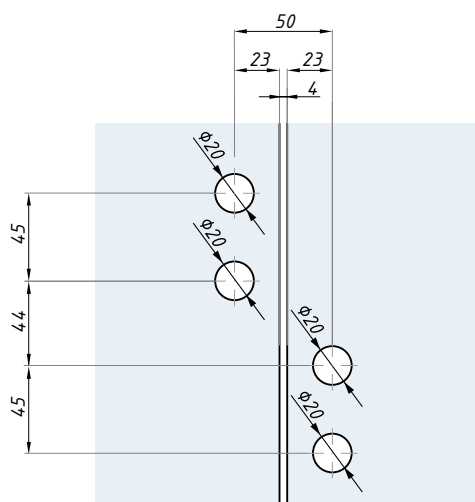
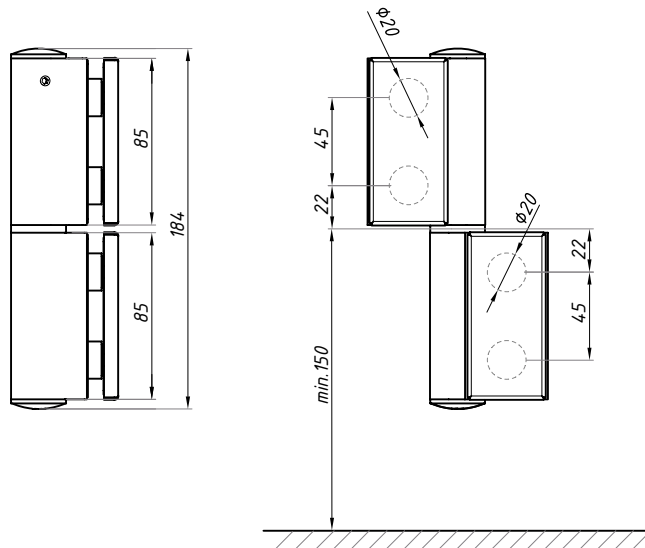
90°
180°

180°

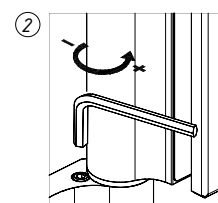
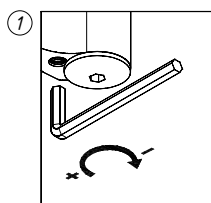
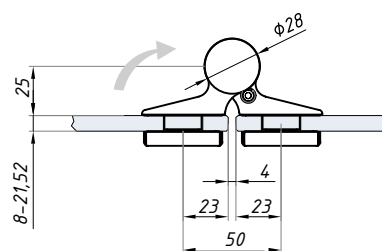
TYP:

LEVÝ

PRAVÝ



Příprava skla



Regulace rychlosti zavírání

úhel otevření: 180°
tloušťka skla (mm): 8 - 21,52 mm

max. váha křídla na pár (kg): 120
šířka křídla (mm): 800 - 1000

MIN701-SOL

Volný závěs pro dorazové dveře, zeď - sklo

 POVRCHOVÁ
ÚPRAVA:

NA

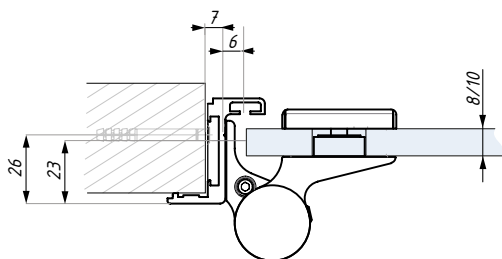
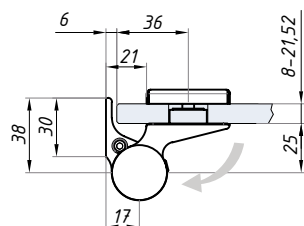
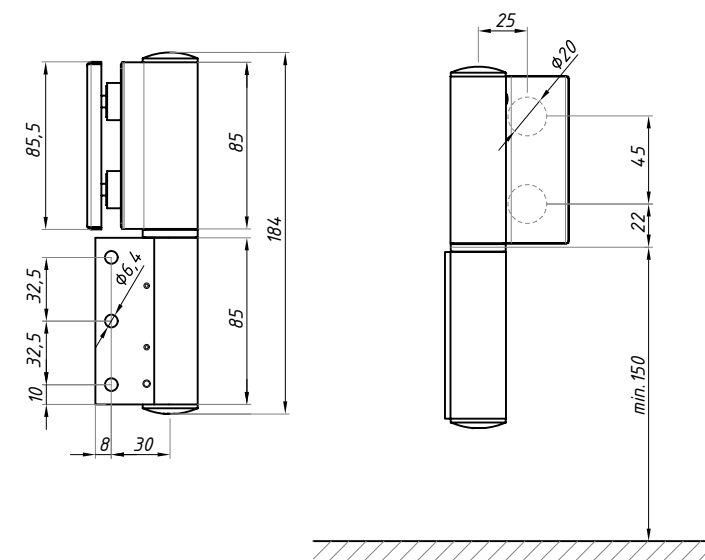
AX

BLG

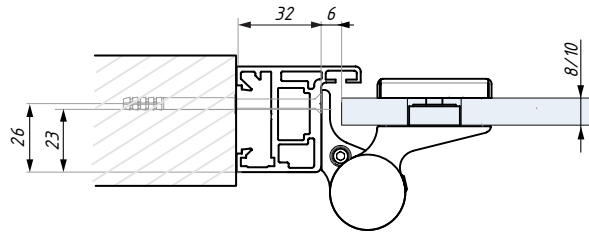
TYP:

LEVÝ

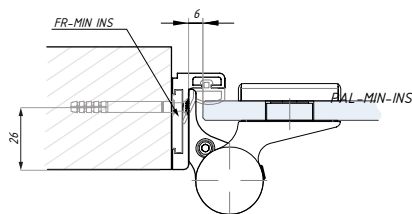
PRAVÝ



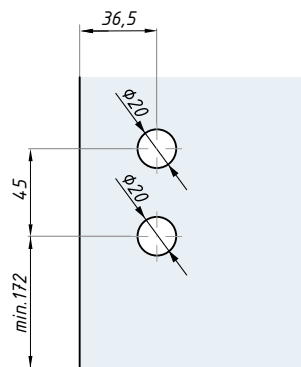
Montáž s profilem FRZ do zdi



Montáž s profilem FRH do zdi



Montáž s profilem FRL do zdi



Příprava skla

 úhel otevření: 180°
pro kombinaci s závěsy: MIN701

 tloušťka skla (mm): 8 - 21,52 mm
max. váha křídla na pár (kg): 100
šířka křídla (mm): 800 - 1000

MIN702-SOL

Volný závěs pro dorazové dveře, sklo - sklo

POVRCHOVÁ
ÚPRAVA:

NA

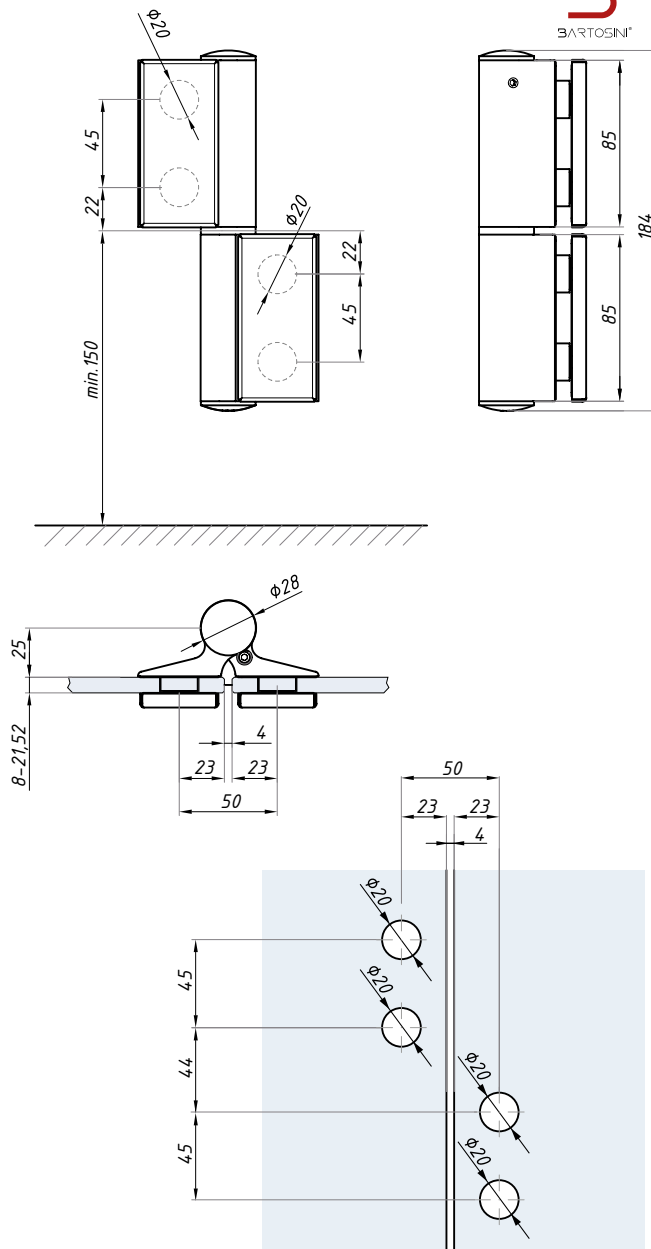
AX

BLG

TYP:

LEVÝ

PRAVÝ



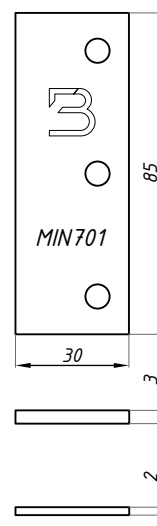
Příprava skla

tloušťka skla (mm): 8 - 21,52
max. váha křídla na pár (kg): 100
šířka křídla (mm): 800 - 1000

úhel otevření: 180°
pro kombinaci s závěsy: MIN702

MIN701-DP

Distanční podložka pro závěsy MIN 701, 2 a 3 mm

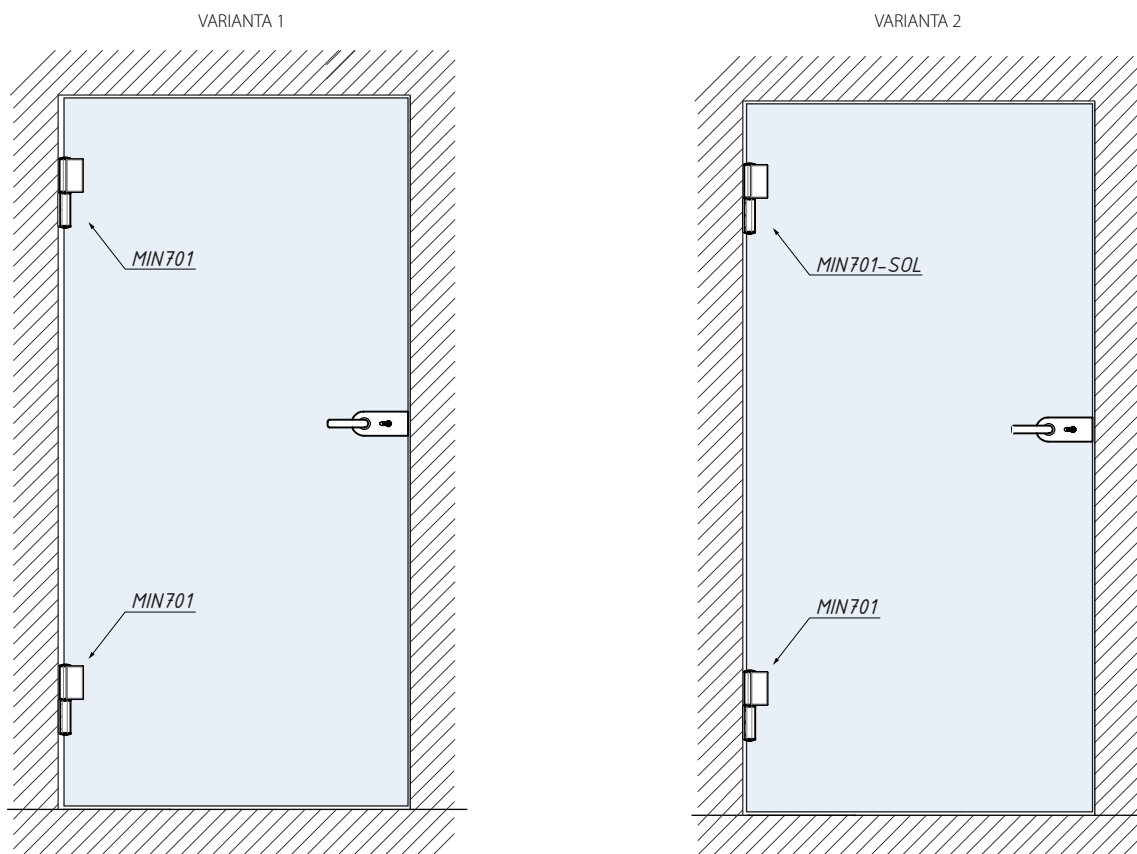


pro závěsy MIN701

materiál: nerezová ocel

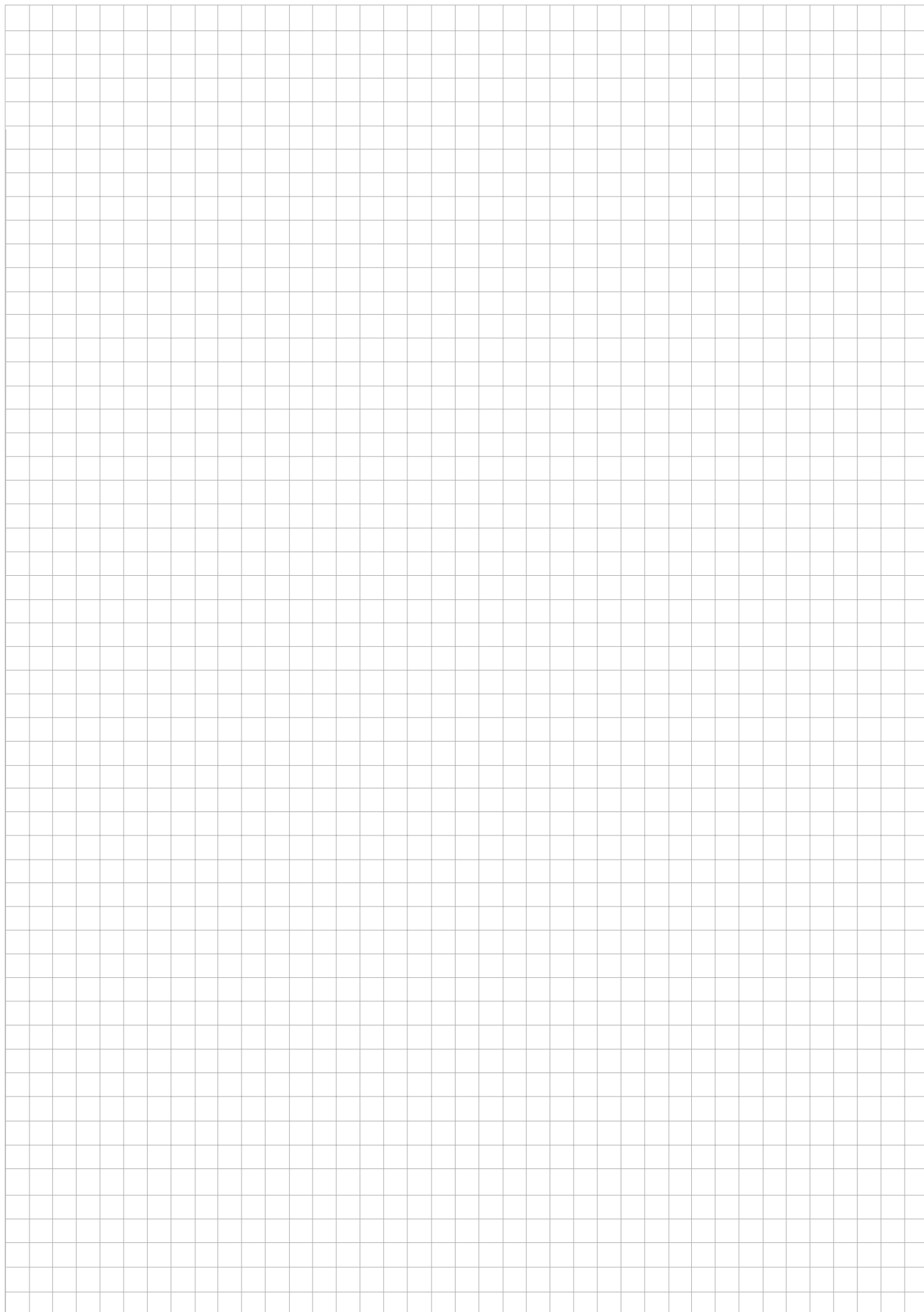
SCHÉMA POUŽITÍ

Schéma použití hydraulických a volných dorazových závěsů (příkladové řešení montáže do zdi)



- 2 hydraulické závěsy MIN701
- Pro dveře do 120 kg
- Dveře šířka 800 – 1200 mm
- Tloušťka skla 8 – 21.52 mm
- Síla zavírání 3

- 1 hydraulický závěs MIN701 a 1 volný závěs MIN701-SOL
- Pro dveře do 100 kg
- Dveře šířka 800 – 1000 mm
- Tloušťka skla 8 – 21.52 mm
- Síla zavírání 1





FIRENZE

Hydraulický dolní závěs



SAMOZAVÍRACÍ PODLAHOVÉ ZÁVĚSY

FIRENZE



FS990



FS990SET



FS20



FS30



FS880NHO



FS690SET



FS2090



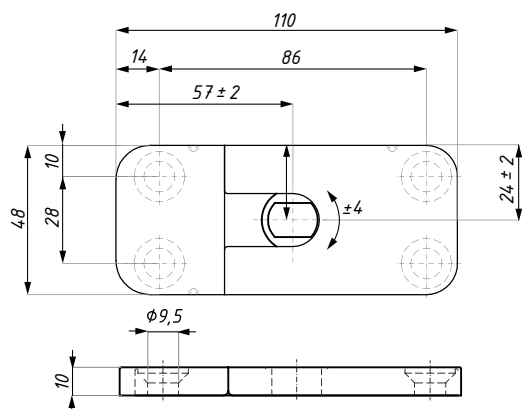
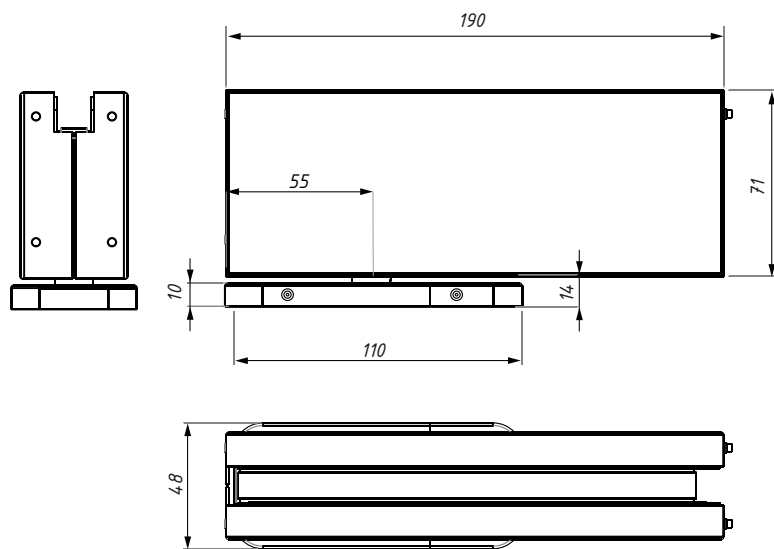
FS880HO90-5

FS990

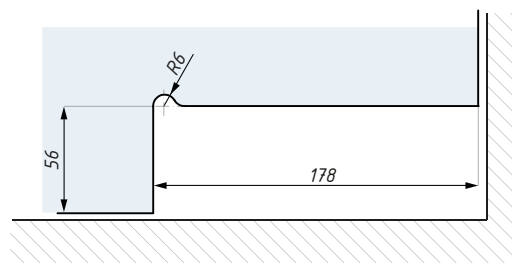
Samozavírací hydraulický dolní závěs, s aretací 90°

 POVRCHOVÁ
ÚPRAVA:

- SSS
- NAR
- BL
- RAL



Montážní podlahová základna



Příprava skla pro samozavírací závěs

 max váha křídla (kg): 100
obsahuje: hydraulický závěs a montážní základnu

 šířka dveří (mm): od 750 do 1000
sklo (mm): 10-13

FS990SET

Samozavírací hydraulický dolní závěs, s aretací 90° a horní závěs, set

POVRCHOVÁ
ÚPRAVA:

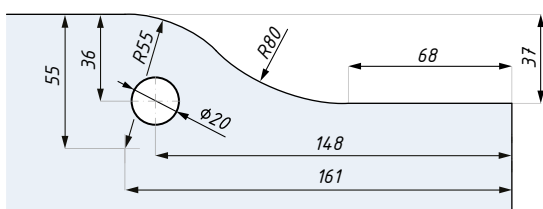
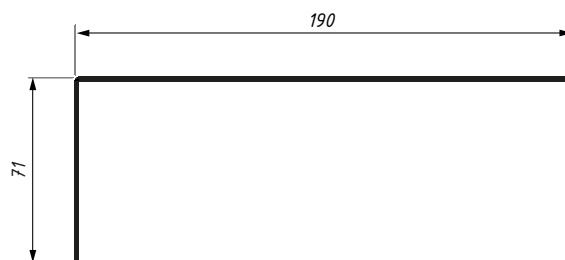
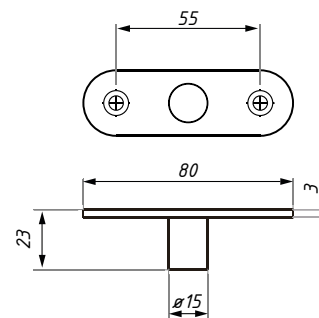
SSS

NAR

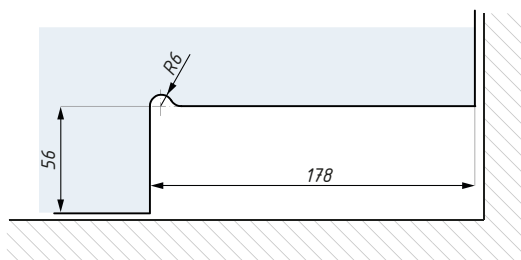
STI

BL

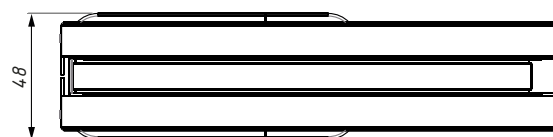
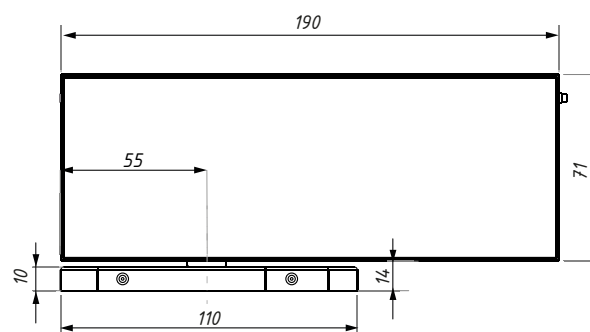
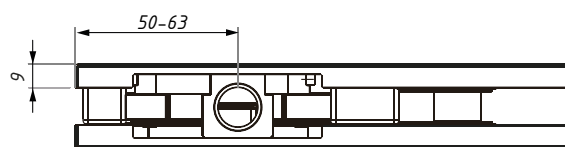
RAL



Příprava skla pro horní závěs



Příprava skla pro samozavírací závěs



obsahuje:
horní závěs + čep,
samozavírací hydraulický závěs
montážní podlahovou základnu

max. váha křídla (kg): 100
šířka křídla (mm): od 750 do 1000

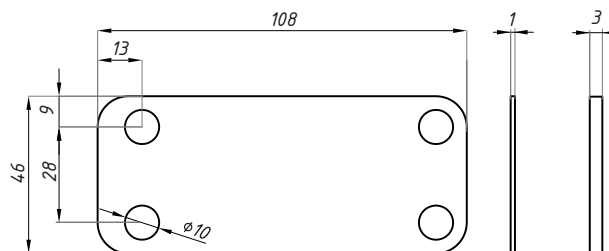
pro sklo (mm): 10-13

FS15-1/3

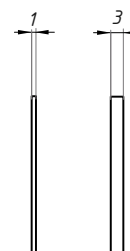
Distanční podložka

POVRCHOVÁ
ÚPRAVA:

SSS



FS15-1 SSS



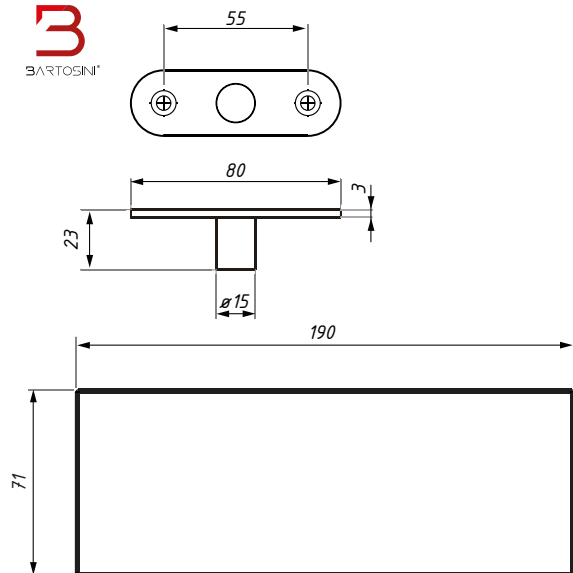
FS15-3 SSS

pro: FS990, FS880
materiál: nerezová ocel

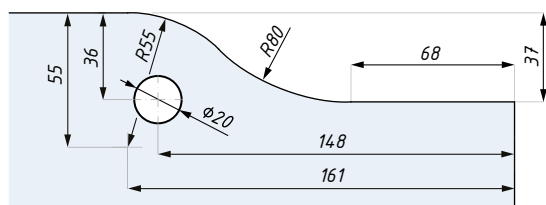
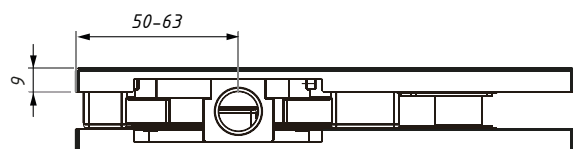
tloušťka (mm): 1; 3

FS20

Horní závěs


 POVRCHOVÁ
ÚPRAVA:

- SSS
- BL
- RAL
- NAR



Příprava skla

 max. váha křídla (kg): 100
 šířka křídla (mm): od 750 do 1000

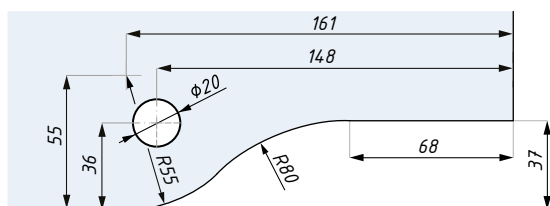
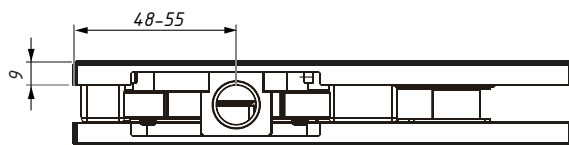
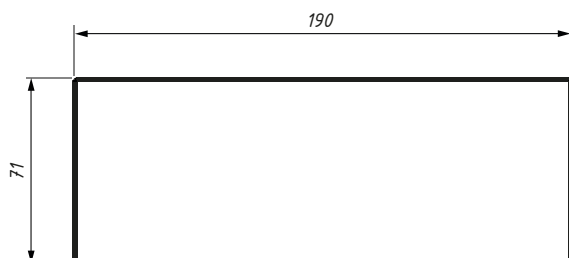
pro sklo (mm): 10-13

FS30

Protikus k hornímu závěsu, nadsvětlík - zed'

 POVRCHOVÁ
ÚPRAVA:

- SSS
- BL
- RAL
- NAR



Příprava skla



montážní destička je součástí balení

pro sklo (mm): 10-13

FS990/FS990SET/FS880NHO

Samozavírací hydraulický dolní závěs, s aretací 90°

POUŽITÍ A REGULACE

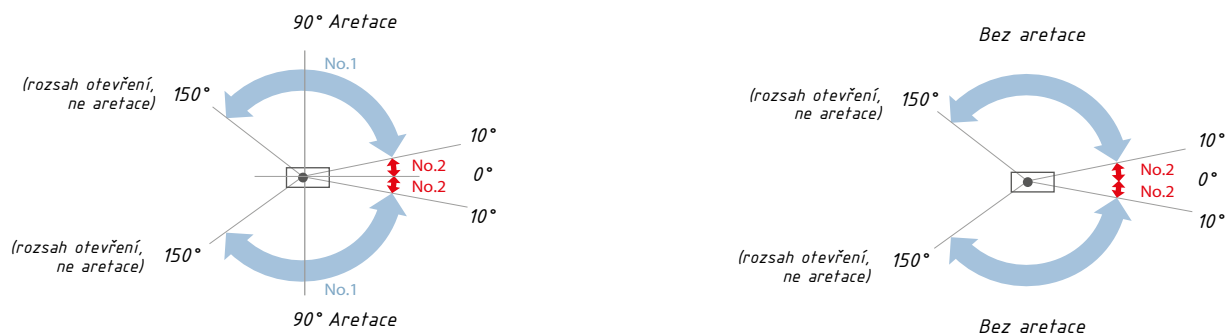
- pro pravé, levé a kyvné dveře
- pro dveře o váze do 100 kg a šířce 750 mm - 1000 mm
- možnost regulace podlahové základny ve 4 směrech +/- 2 mm
- možnost polohování dveří v rozsahu +/- 4°, max. úhel otevření: 150°

POVRCHOVÁ ÚPRAVA STI

- nerezová ocel s povlakem z titanu. Jedná se o výjimečně kvalitní povrchovou úpravu, která dodává konečnému výrobku dodatečnou tvrdost a velmi vysokou odolnost proti korozi.

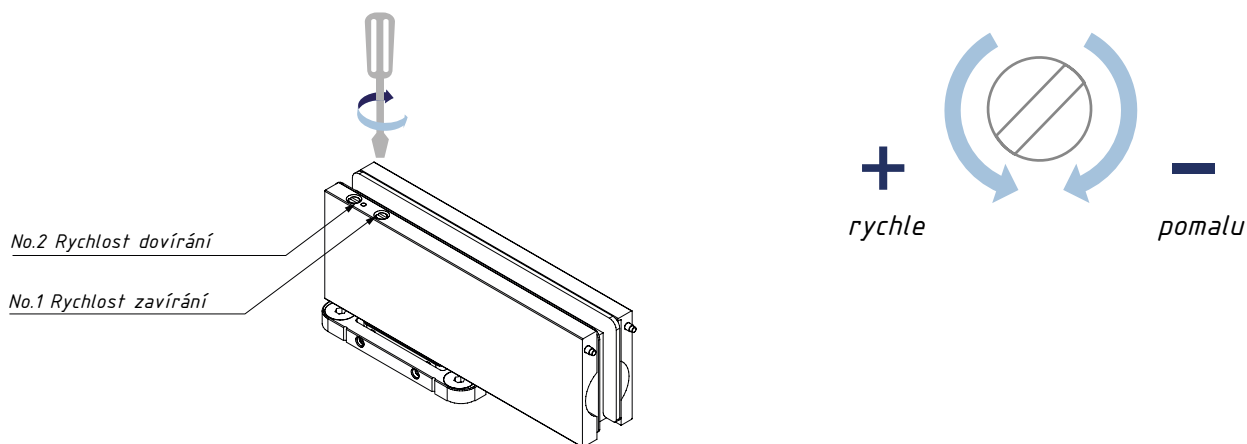
ROZSAH A FUNKCE ZAVÍRÁNÍ

- 150° - 10° - rozsah zavírání
- 10° - 0° - dovírání
- rychlost zavírání a dovírání regulovaná dvěma nezávislými ventily, zajišťující plnou hydraulickou kontrolu

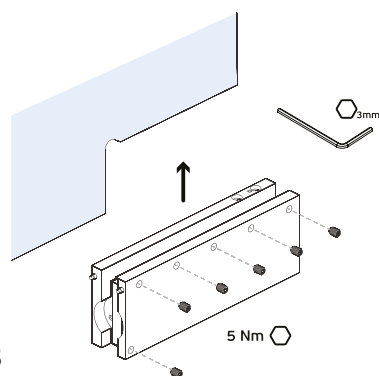


REGULACE RYCHLOSTI ZAVÍRÁNÍ

- plynulá regulace rychlosti zavírání a dovírání regulačními šrouby



DOPORUČENÝ UTAHOVACÍ MOMENT PRO ZÁVĚSY FS

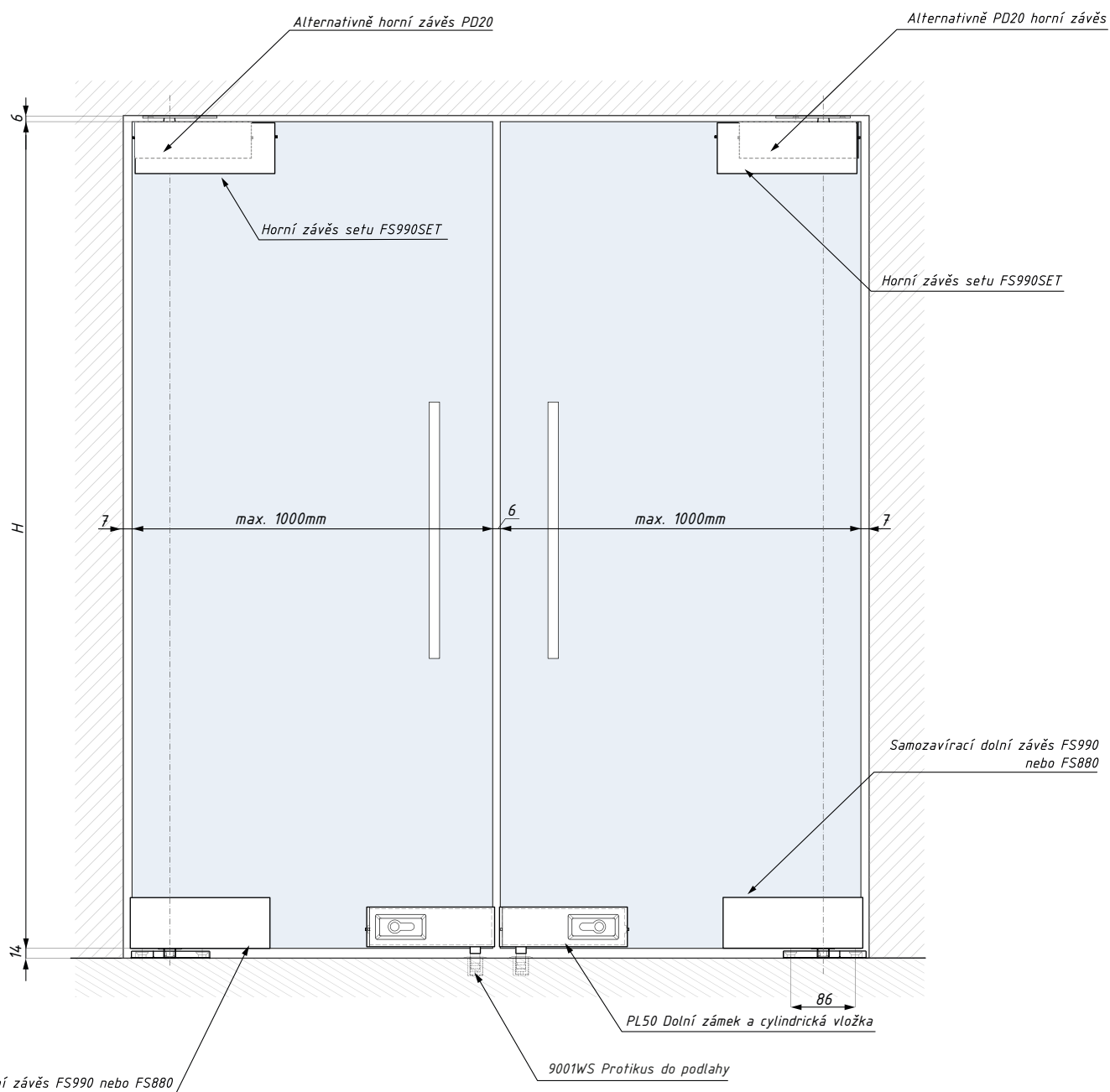
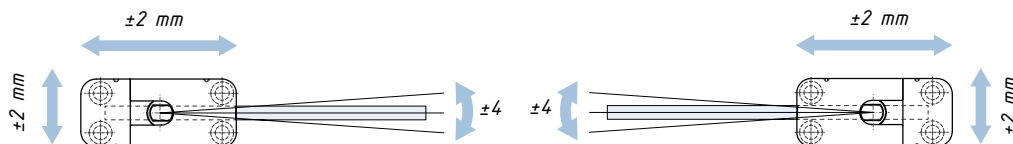


FS990/FS990SET

Regulace a montážní schéma bez nadsvětlíku

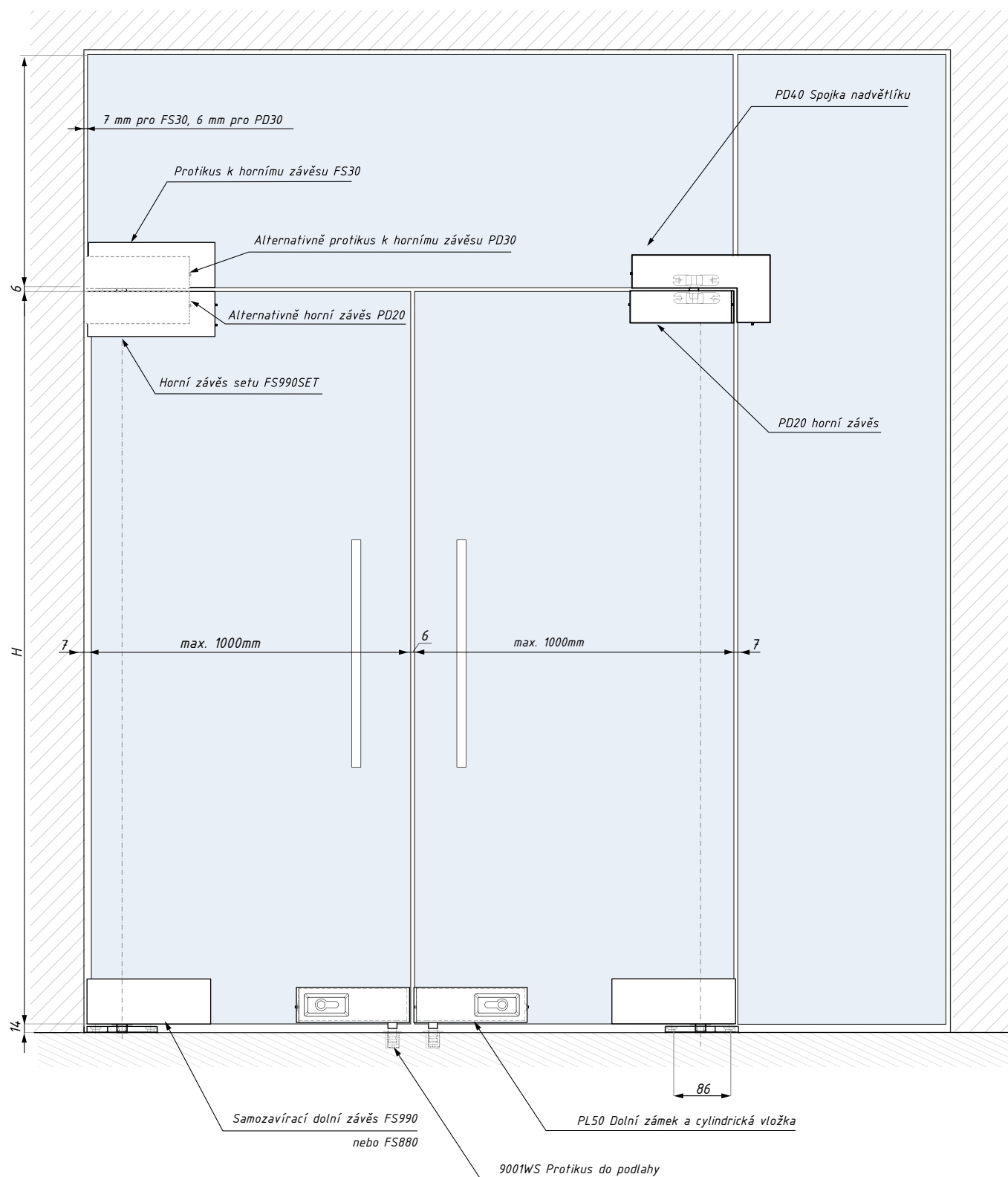
REGULACE :

boční	± 2 mm
dopředu a dozadu	± 2 mm
polohování dveří	± 4°



FS990/FS990SET

Montážní schéma s nadvětlíkem



FS690SET

Samozavírací hydraulický dolní závěs, s aretací 90° a horní závěs, set

NOVINKA

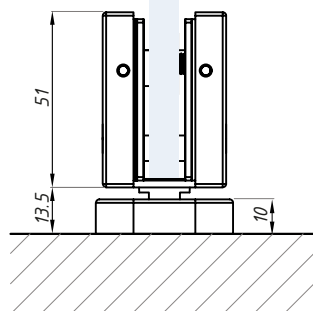
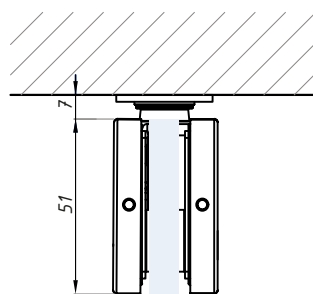
POVRCHOVÁ
ÚPRAVA:

SSS

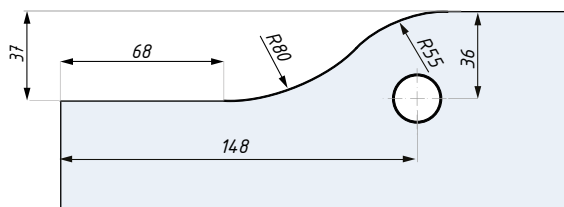
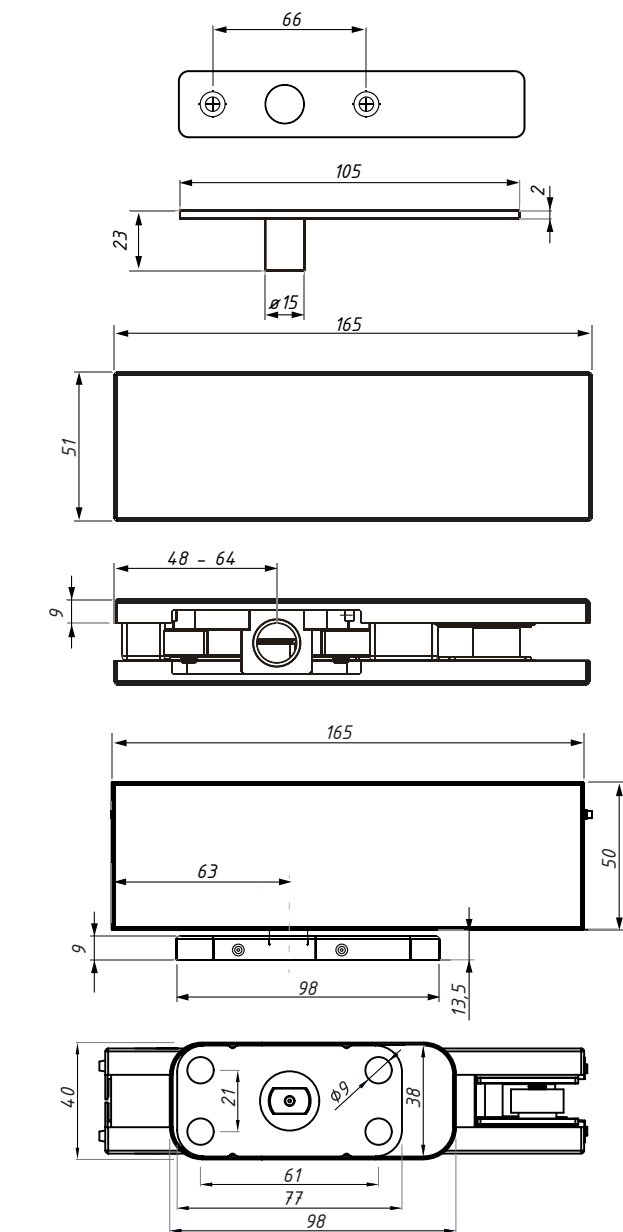
NAR

BL

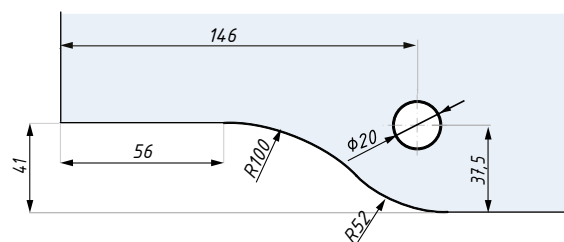
RAL



obsahuje:
horní závěs + čep,
samozavírací hydraulický závěs
montážní podlahovou základnu



Příprava skla pro horní závěs



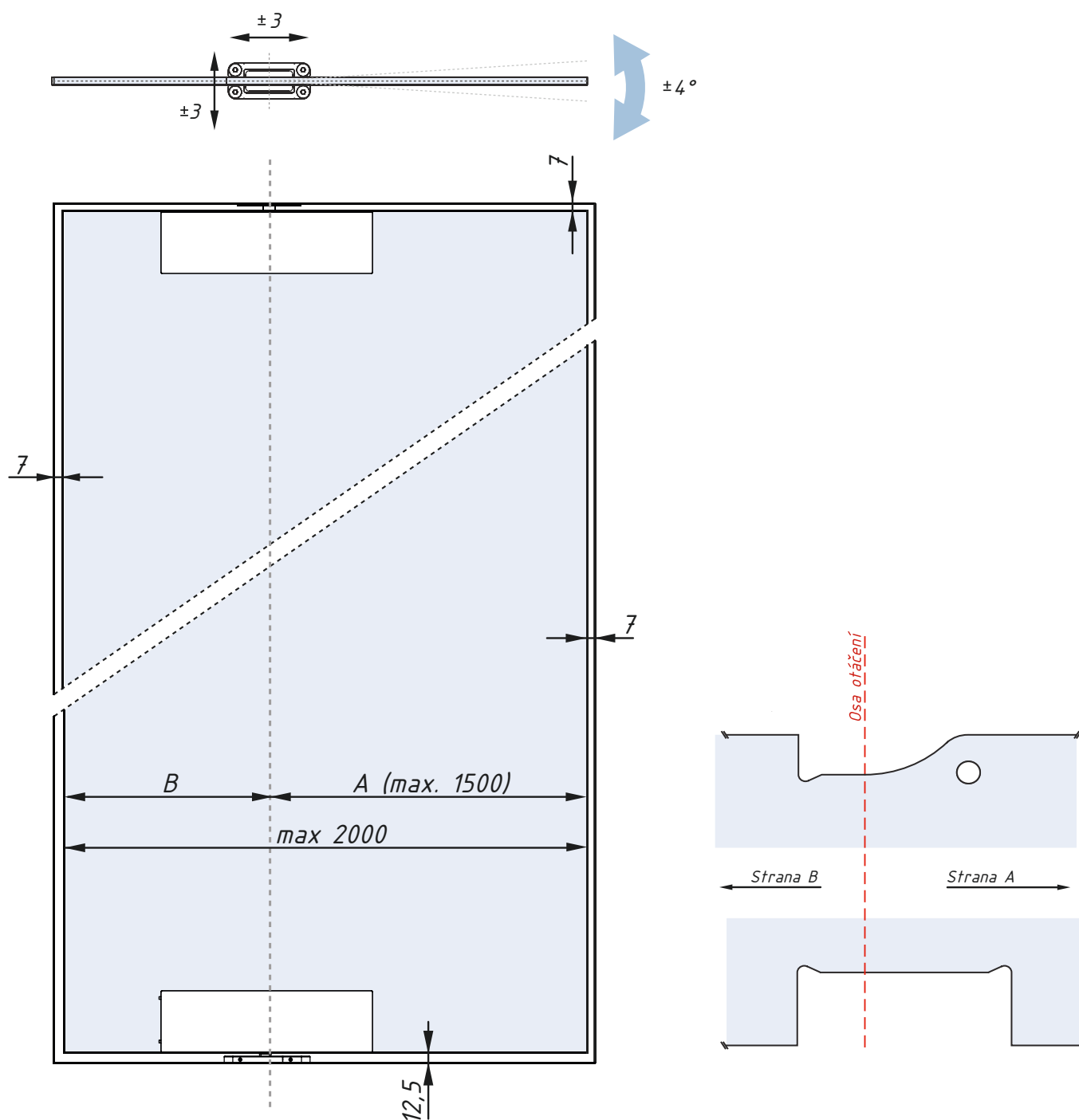
Příprava skla pro samozavírací závěs

sklo (mm): 8 - 12

šířka dveří (mm): do 850
max váha křídla (kg): 60

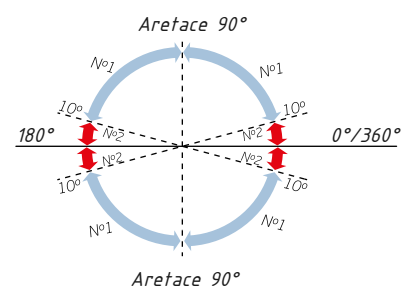
FS2090SET

Samozavírací hydraulický dolní závěs, s aretací 90° a horní závěs pro pivotové dveře, set



ROZSAH A FUNKCE ZAVÍRÁNÍ

- 360° - rozsah zavírání
- 10° - 0° - dovírání
- rychlost zavírání a dovírání regulovaná dvěma nezávislými ventily, zajišťující plnou hydraulickou kontrolu



max. váha křídla (kg): 200
šířka křídla (mm): do 2000

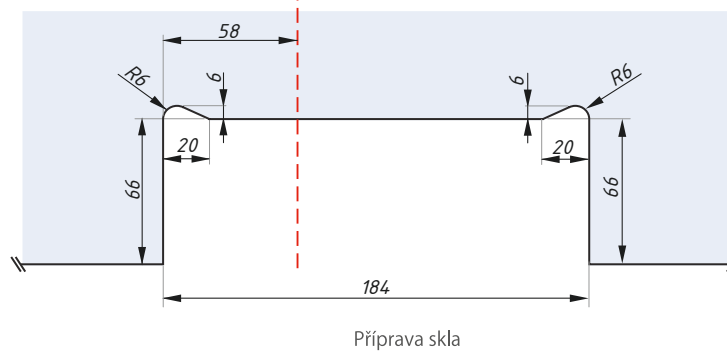
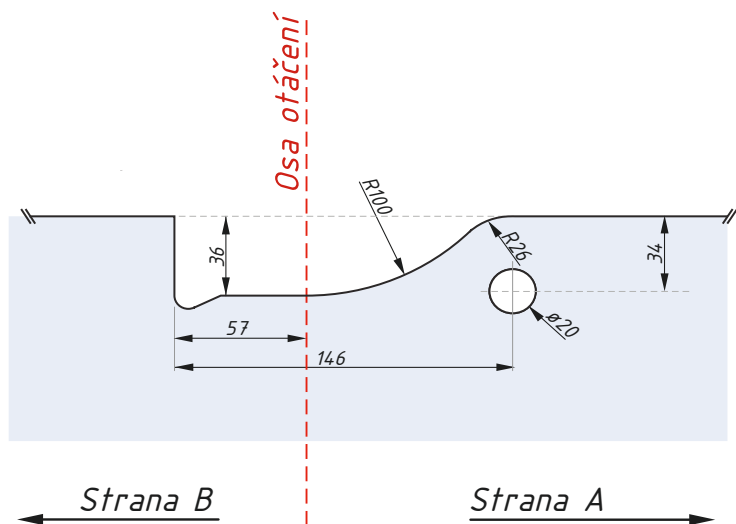
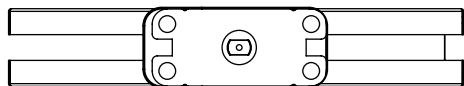
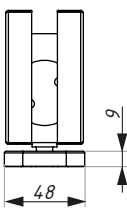
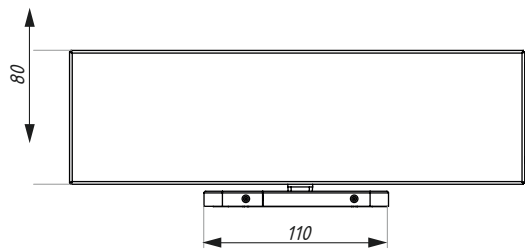
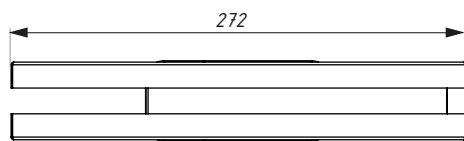
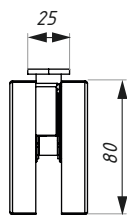
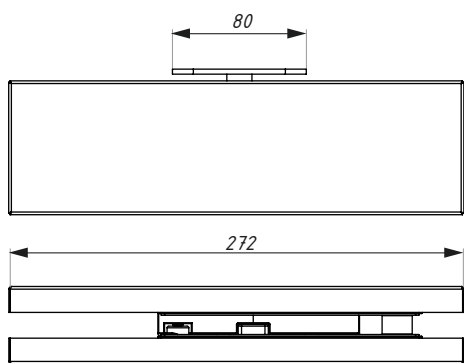
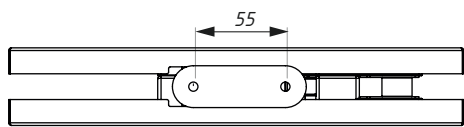
pro sklo (mm): 10 - 13

FS2090SET

Samozavírací hydraulický dolní závěs, s aretací 90° a horní závěs pro pivotové dveře, set

POVRCHOVÁ
ÚPRAVA:

- SSS
- NAR
- BL
- RAL



obsahuje:
horní závěs + čep,
samozavírací hydraulický závěs
montážní podlahovou základnu

sklo (mm): 10 -13

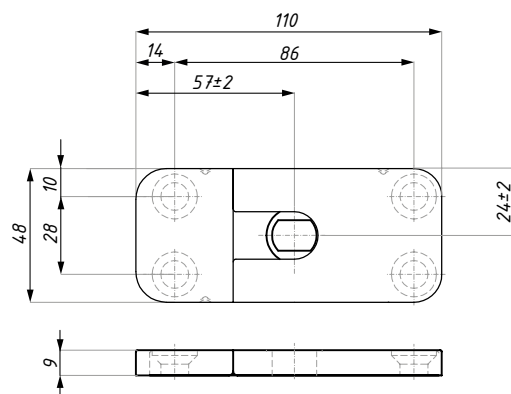
šířka dveří (mm): do 2000
max váha křídla (kg): 200

FS880HO90-5

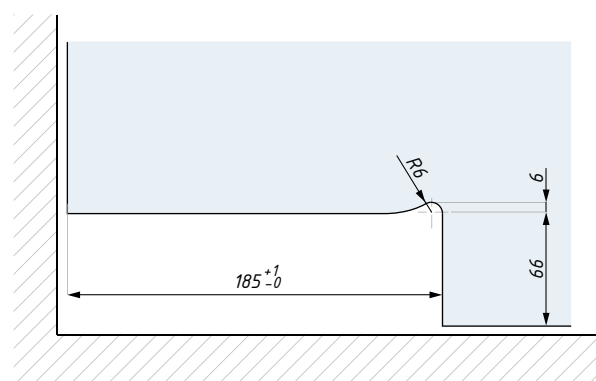
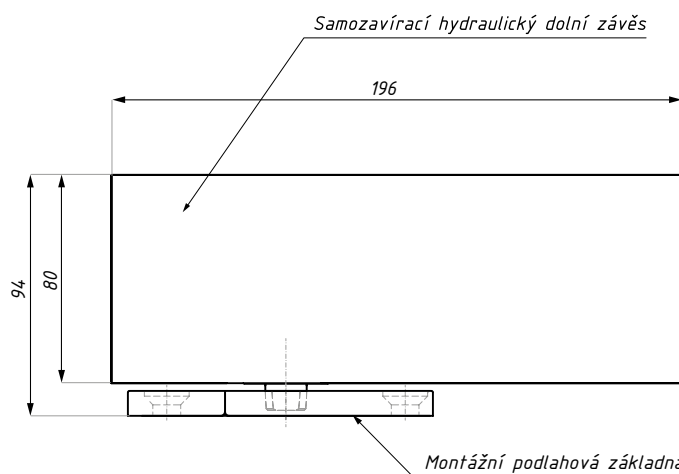
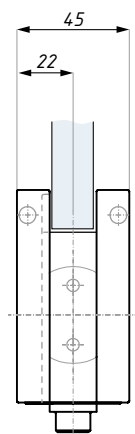
Samozavírací hydraulický dolní závěs, s aretací - SÍLA 5

POVRCHOVÁ
ÚPRAVA:

- SSS
- BL
- RAL



Montážní podlahová základna



Příprava skla pro samozavírací hydraulický závěs

Obsahuje:
samozavírací hydraulický závěs
montážní podlahovou základnu

max. váha křídla (kg): 100
šířka křídla (mm): od 850 do 1250

pro sklo (mm): 10 - 13

FS880NHO

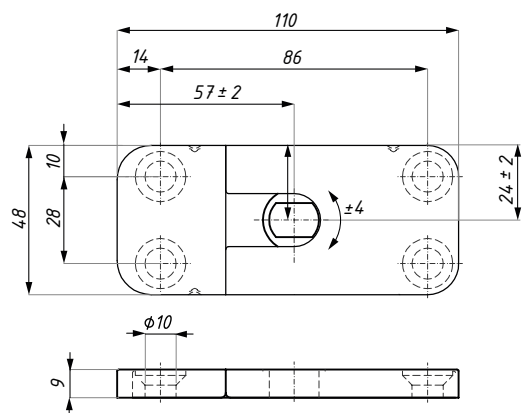
Samozavírací hydraulický dolní závěs bez aretace

POVRCHOVÁ
ÚPRAVA:

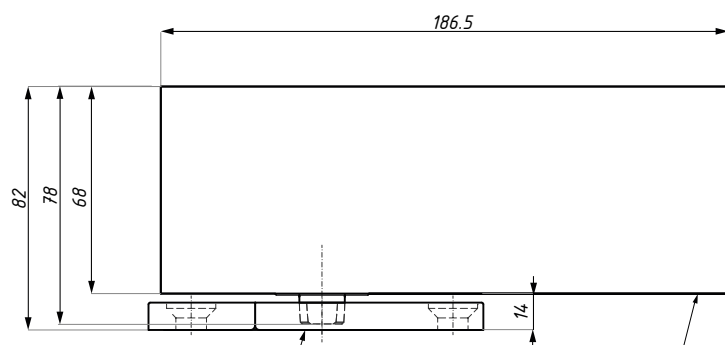
SSS

BL

RAL

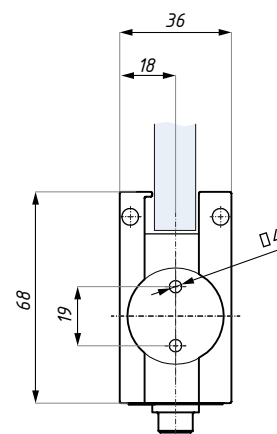


Montážní podlahová základna

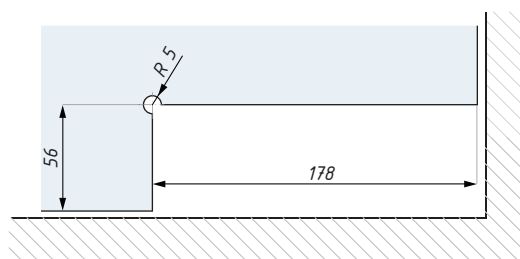


Montážní podlahová základna

Samozavírací hydraulický dolní závěs



Samozavírací dolní závěs



Příprava skla pro samozavírací hydraulický závěs

Obsahuje:
samozavírací hydraulický závěs
montážní podlahovou základnu

šířka dveří (mm): od 750 do 1000
sklo (mm): 10 - 13

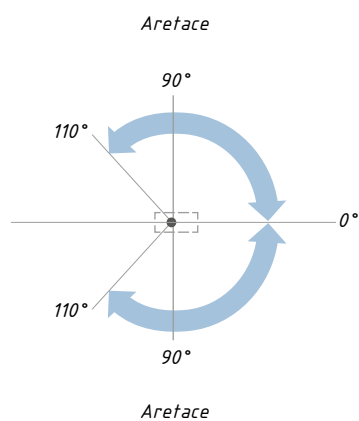
max váha křídla (kg): 100

POUŽITÍ A REGULACE

- pro pravé, levé a kyvné dveře
- pro dveře o váze do 100 kg a šířce max 900 mm
- možnost regulace podlahové základny ve 2 směrech +/- 4 mm
- možnost polohování dveří v rozsahu +/- 3°
- max. úhel otevíření: 110°

ROZSAH A FUNKCE ZAVÍRÁNÍ

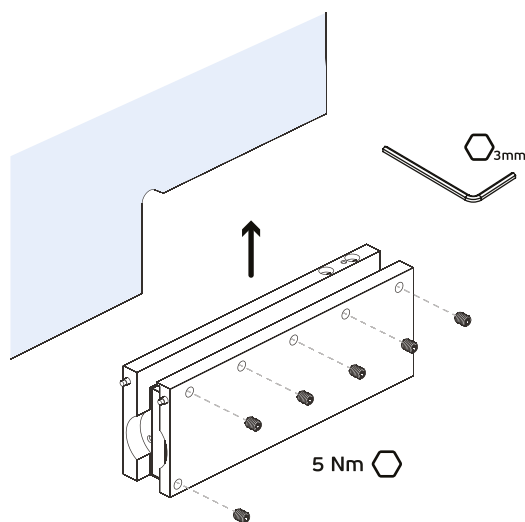
- 110° - 10° - rozsah zavírání
- rychlost zavírání regulovaná ventilem zajišťující plnou hydraulickou kontrolu



REGULACE RYCHLOSTI ZAVÍRÁNÍ

- plynulá regulace rychlosti zavírání a dovírání regulačními šrouby

DOPORUČENÝ UTAHOVACÍ MOMENT PRO ZÁVĚSY FS





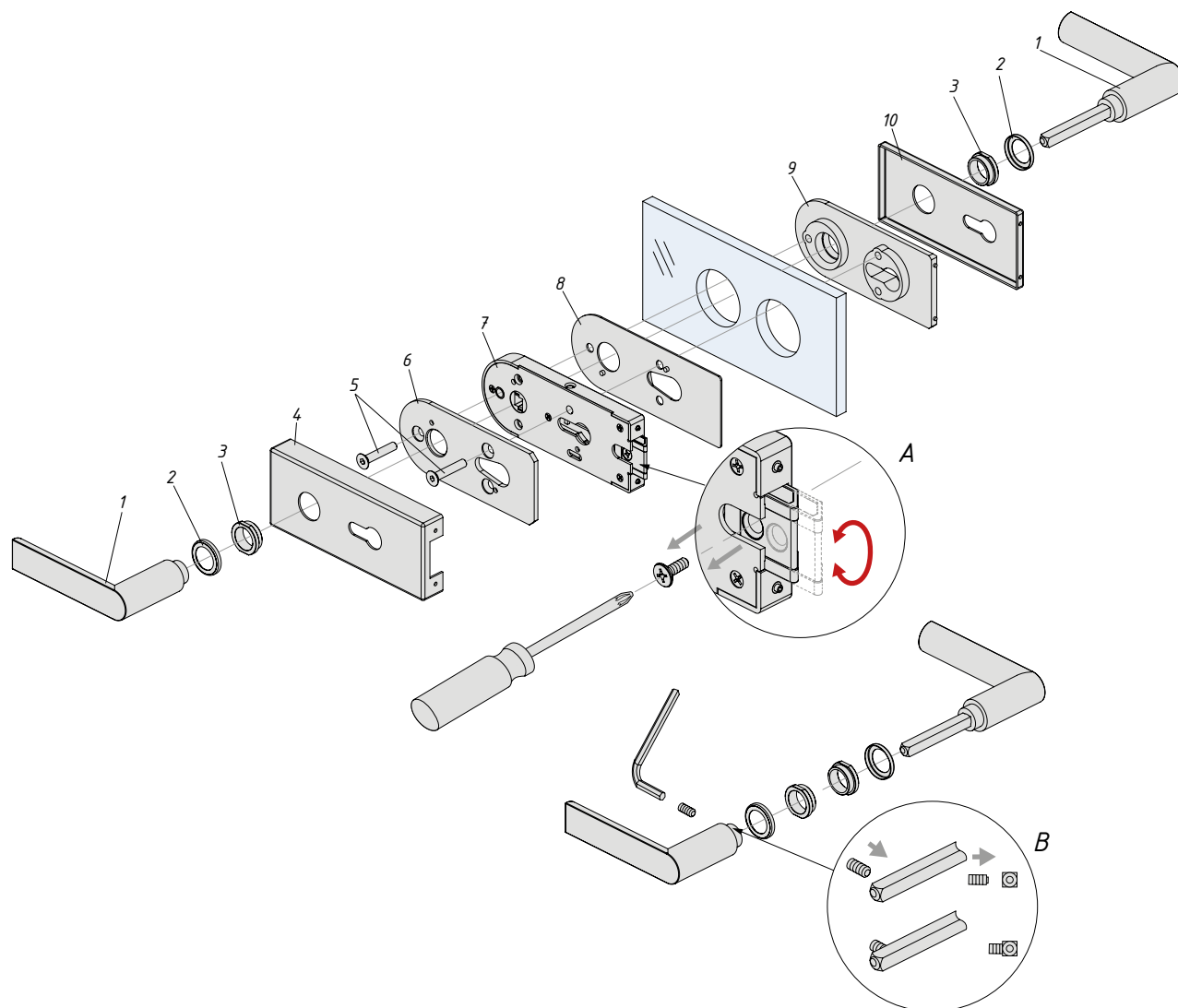
ERICE LINE

Zámky a závěsy pro skleněné dveře



ZÁMKY PRO SKLENĚNÉ DVEŘE

Montážní schéma zámků ERICE LINE: TGL15/35/40/45/60



KOMPONENTY ZÁMKU

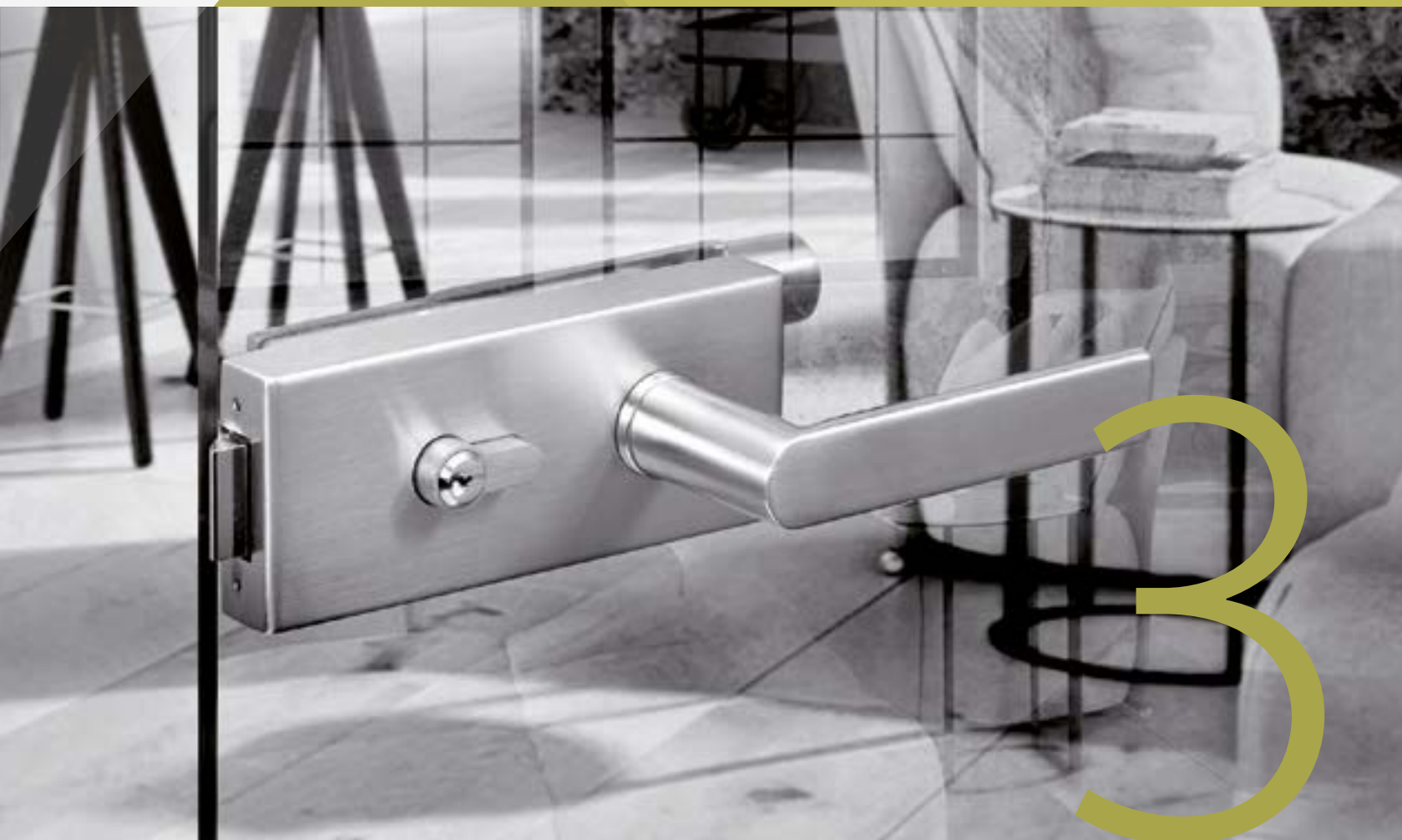
- | | |
|------------------------------|-----------------------------|
| 1. Klika | 6. Přítlačná deska |
| 2. Krytka rozety | 7. Mechanismus zámku |
| 3. Utahovací nylonová rozeta | 8. Nylonová podložka |
| 4. Kryt zámku | 9. Nylonová přítlačná deska |
| 5. Montážní šrouby (2ks) | 10. Kryt zámku |

A - Pro změnu orientace zámku , pravý / levý, otočte západku a mechanismus zámku o 180°

B - Princip uchycení kličky do dutinkového čtyřhranu



ŘADA TGL15



ŘADA TGL15 - Zámky pro skleněné dveře

Zámky pro jednostranně otvíravé dveře



TGL15S



TGL15SNH



TGL15SBB

Zámky pro oboustranně otvíravé dveře



TGL15D



TGL15DNH

ŘADA TGL15 - Protikusy pro skleněné dveře

Protikus pro jednostranně otvíravé dveře



TGS10S

Protikus pro oboustranně otvíravé dveře



TGS10D

Doporučené závěsy



TGH11



TGH12



TGH13SET



CR312



CR412

TGL15S

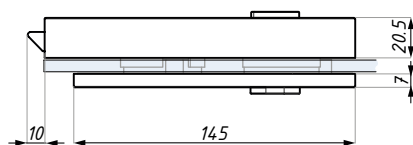
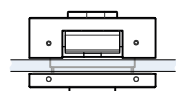
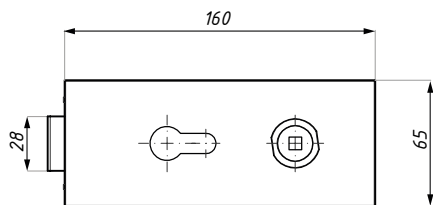
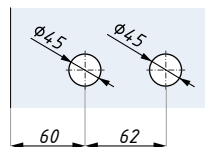
Zámek s funkcí uzamykání pro jednostranně otevíravé dveře

POVRCHOVÁ
ÚPRAVA:

- SSS
- WH
- NA
- BL
- RAL

NOVINKA

Příprava skla



neobsahuje kliku a cylindrickou vložku

tloušťka skla (mm): 8; 10; 12
materiál: nerezová ocel (NA - hliník)

TGL15SNH

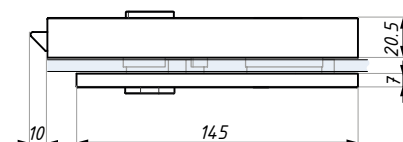
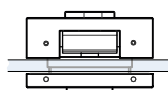
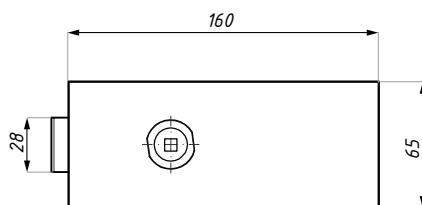
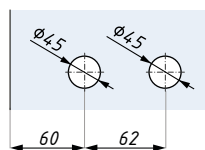
Zámek bez uzamykání pro jednostranně otevíravé dveře

POVRCHOVÁ
ÚPRAVA:

- SSS
- WH
- NA
- BL
- RAL

NOVINKA

Příprava skla



neobsahuje kliku

tloušťka skla (mm): 8; 10; 12
materiál: nerezová ocel (NA - hliník)

DOPRODEJ

TGL15SBB

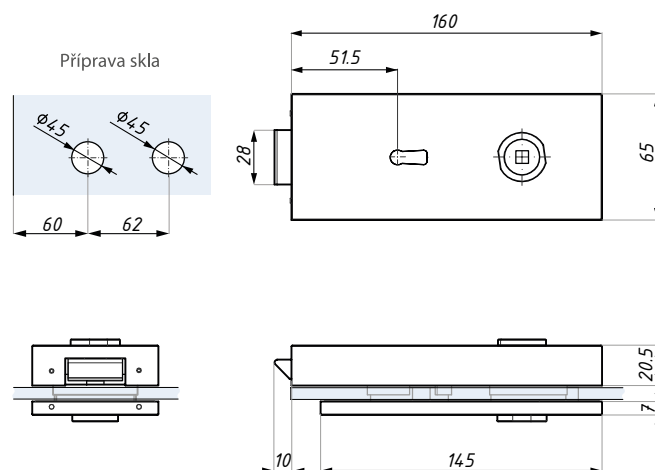
Zámek s funkcí uzamykání pro jednostranně otvíravé dveře, dozický

POVRCHOVÁ
ÚPRAVA:

SSS

BL

RAL



tloušťka skla (mm): 8; 10; 12
materiál: nerezová ocel

neobsahuje kliku

TGS10S

Protikus pro jednostranně otvíravé dveře

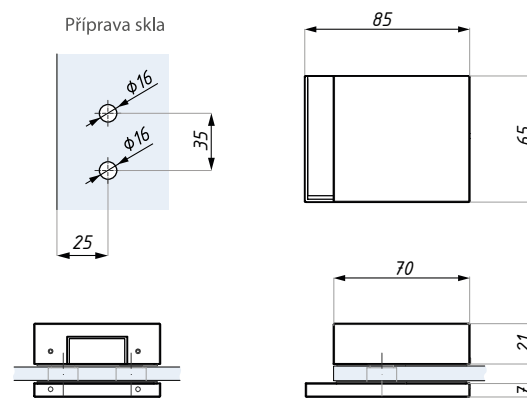
POVRCHOVÁ
ÚPRAVA:

SSS

NA

BL

RAL



tloušťka skla (mm): 8; 10; 12
materiál: nerezová ocel (NA - hliník)

pro zámky: TGL15S, TGL15SNH, TGL15SBB

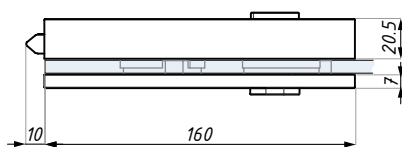
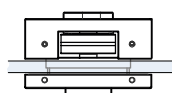
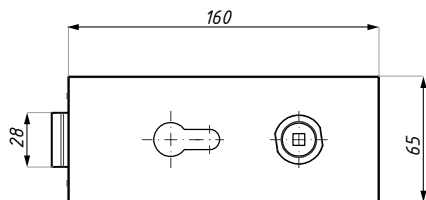
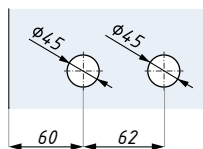
TGL15D

Zámek s funkcí uzamykání pro oboustranně otvíravé dveře

POVRCHOVÁ
ÚPRAVA:

- SSS
- BL
- RAL

Příprava skla



neobsahuje kliku a cylindrickou vložku

tloušťka skla (mm): 8; 10; 12
materiál: nerezová ocel

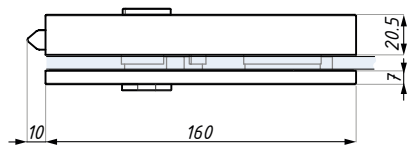
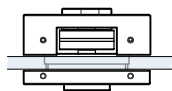
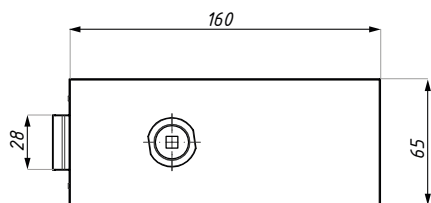
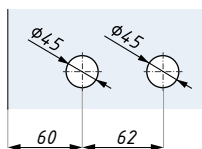
TGL15DNH

Zámek bez uzamykání pro oboustranně otvíravé dveře

POVRCHOVÁ
ÚPRAVA:

- SSS
- BL
- RAL

Příprava skla



neobsahuje kliku

tloušťka skla (mm): 8; 10; 12
materiál: nerezová ocel

TGS10D

Protikus pro oboustranně otvíravé dveře

POVRCHOVÁ
ÚPRAVA:

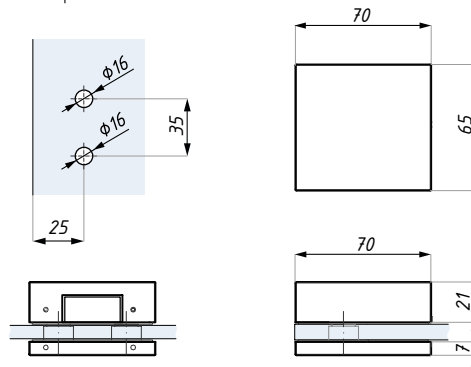
SSS

BL

RAL



Příprava skla



tloušťka skla (mm): 8; 10; 12
materiál: nerezová ocel

pro zámky: TGL15D, TGL15DNH



ŘADA TGL35



ŘADA TGL35 - Zámky pro skleněné dveře

Zámky pro jednostranně otvíravé dveře



TGL35S



TGL35SNH



TGL35SBB

ŘADA TGL35 - Protikusy pro skleněné dveře

Protikus pro jednostranně otvíravé dveře



TGS30S

Doporučené závěsy



TGH31



TGH32



TGH33SET



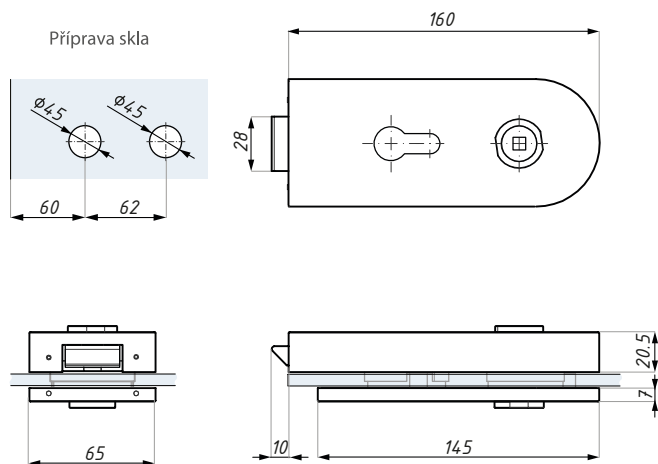
CR311

TGL35S

Zámek s funkcí uzamykání pro jednostranně otvíravé dveře

POVRCHOVÁ
ÚPRAVA:

- SSS
- NA
- BL
- RAL



neobsahuje kliku a cylindrickou vložku

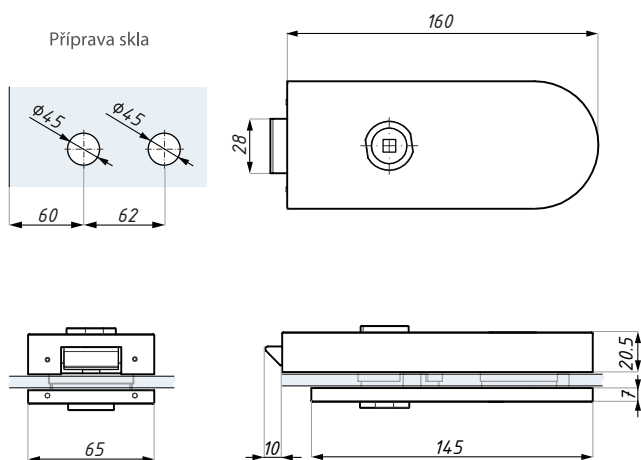
tloušťka skla (mm): 8; 10; 12
materiál: nerezová ocel (NA - hliník)

TGL35SNH

Zámek bez uzamykání pro jednostranně otvíravé dveře

POVRCHOVÁ
ÚPRAVA:

- SSS
- NA
- BL
- RAL



neobsahuje kliku

tloušťka skla (mm): 8; 10; 12
materiál: nerezová ocel (NA - hliník)

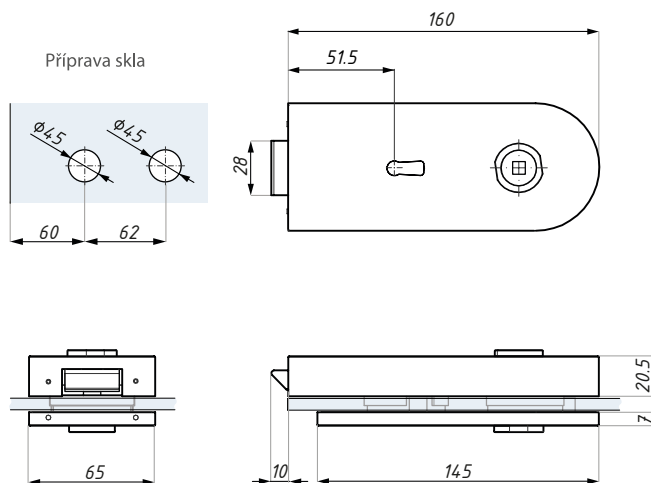
TGL35SBB

Zámek s funkcí uzamykání pro jednostranně otevíravé dveře, dozický

POVRCHOVÁ
ÚPRAVA:

SSS

RAL



tloušťka skla (mm): 8; 10; 12
materiál: nerezová ocel

neobsahuje kliku

TGS30S

Protikus pro jednostranně otevíravé dveře

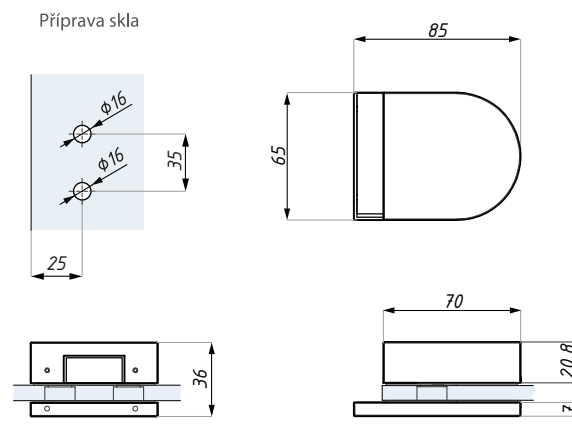
POVRCHOVÁ
ÚPRAVA:

SSS

NA

BL

RAL



tloušťka skla (mm): 8; 10; 12
materiál: nerezová ocel (NA - hliník)

pro zámky: TGL35S, TGL35SNH, TGL35SBB



ŘADA TGL40



DOPRODEJ

ŘADA TGL40 - Zámky pro skleněné dveře

Zámky pro jednostranně otvíravé dveře



TGL40S



TGL40SNH

Zámky pro oboustranně otvíravé dveře



TGL40D

DOPRODEJ

ŘADA TGL40 - Protikusy pro skleněné dveře

Protikus pro jednostranně otvíravé dveře



TGS40S

Protikus pro oboustranně otvíravé dveře



TGS40D

Doporučené závěsy



TGH41



TGH42



TGH33SET



CR311

TGL40S

Zámek s funkcí uzamykání pro jednostranně otvíravé dveře

DOPRODEJ

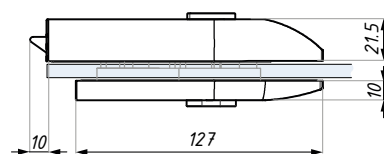
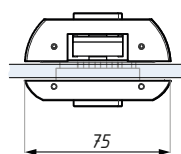
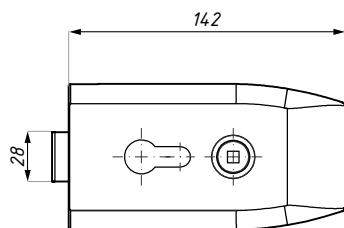
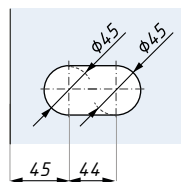
POVRCHOVÁ
ÚPRAVA:

SSS

BL

RAL

Příprava skla



neobsahuje kliku a cylindrickou vložku

tloušťka skla (mm): 8; 10
materiál: nerezová ocel

TGL40SNH

Zámek bez uzamykání pro jednostranně otvíravé dveře

DOPRODEJ

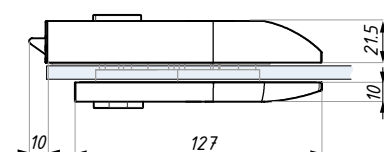
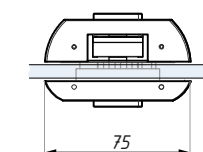
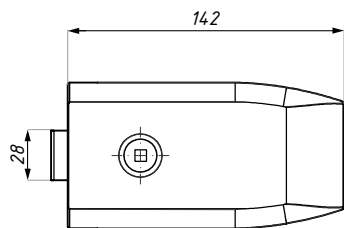
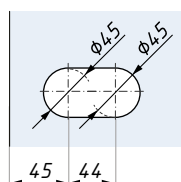
POVRCHOVÁ
ÚPRAVA:

SSS

BL

RAL

Příprava skla



neobsahuje kliku

tloušťka skla (mm): 8; 10
materiál: nerezová ocel

DOPRODEJ

TGS40S

Protikus pro jednostranně otvíravé dveře

POVRCHOVÁ
ÚPRAVA:

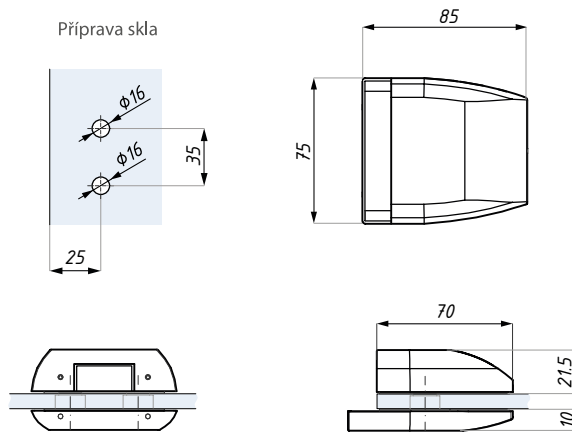
SSS

BL

RAL



Příprava skla



tloušťka skla (mm): 8; 10; 12
materiál: nerezová ocel (NA - hliník)

pro zámky: TGL45S, TGL45SNH, TGL45SBBK, TGL40S, TGL40SNH

DOPRODEJ

TGL40D

Zámek s funkcí uzamykání pro oboustranně otvíravé dveře

POVRCHOVÁ
ÚPRAVA:

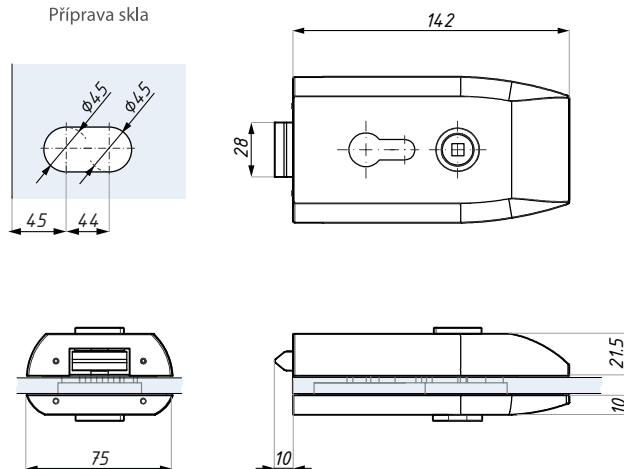
SSS

BL

RAL



Příprava skla



materiál: nerezová ocel
tloušťka skla (mm): 10; 12

neobsahuje kliku a cylindrickou vložku



ŘADA TGL45



DOPRODEJ

ŘADA TGL45 - Zámky pro skleněné dveře

Zámky pro jednostranně otvíravé dveře



TGL45S



TGL45SNH



TGL45SBB

Zámky pro oboustranně otvíravé dveře



TGL45D



TGL45DNH

DOPRODEJ

ŘADA TGL45 - Protikusy pro skleněné dveře

Protikus pro jednostranně otvíravé dveře

Protikus pro oboustranně otvíravé dveře



TGS40S



TGS40D

Doporučené závěsy

DOPRODEJ

DOPRODEJ



TGH41



TGH42



TGH33SET



CR311

TGL45S

Zámek s funkcí uzamykání pro jednostranně otevíravé dveře

DOPRODEJ

POVRCHOVÁ
ÚPRAVA:

SSS

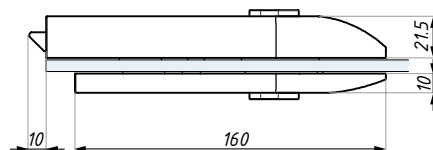
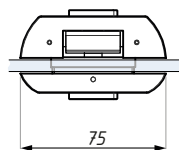
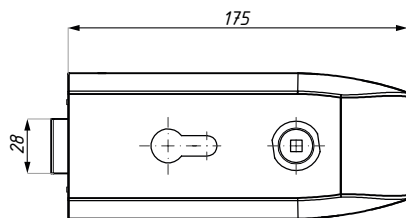
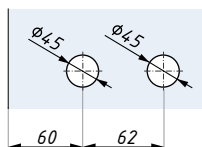
NA

BL

RAL



Příprava skla



neobsahuje kliku a cylindrickou vložku

tloušťka skla (mm): 8; 10; 12
materiál: nerezová ocel (NA - hliník)

TGL45SNH

Zámek bez uzamykání pro jednostranně otevíravé dveře

DOPRODEJ

POVRCHOVÁ
ÚPRAVA:

SSS

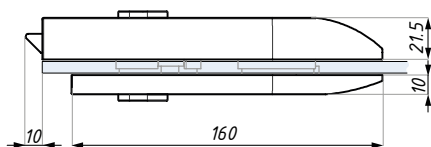
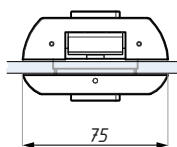
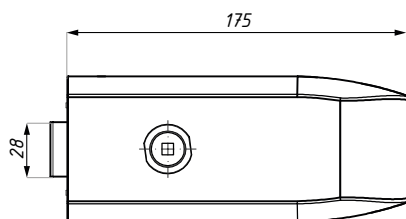
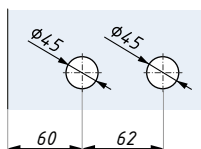
NA

BL

RAL



Příprava skla



neobsahuje kliku

tloušťka skla (mm): 8; 10; 12
materiál: nerezová ocel (NA - hliník)

DOPRODEJ

TGL45SBB

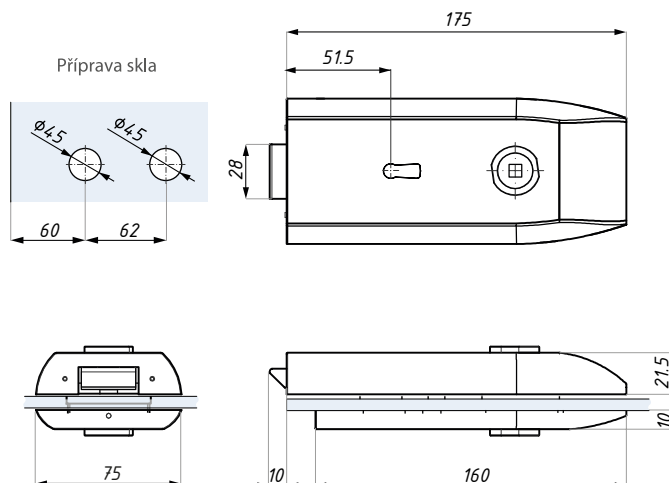
Zámek s funkcí uzamykání pro jednostranně otevíravé dveře, dozický

POVRCHOVÁ
ÚPRAVA:

SSS

BL

RAL



tloušťka skla (mm): 8; 10; 12
materiál: nerezová ocel

neobsahuje kliku

DOPRODEJ

TGS40S

Protikus pro jednostranně otevíravé dveře

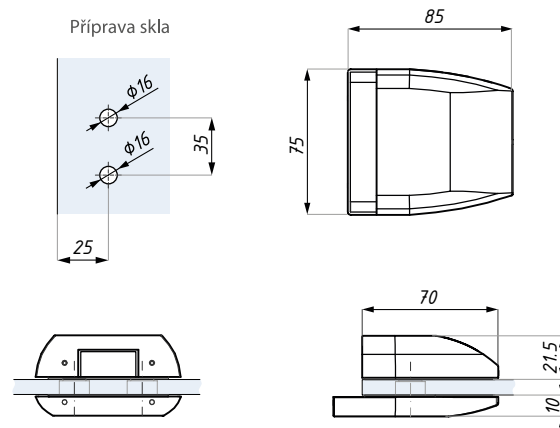
POVRCHOVÁ
ÚPRAVA:

SSS

NA

BL

RAL



materiál: nerezová ocel (NA - hliník)
tloušťka skla (mm): 10; 12

pro zámky: TGL45S, TGL45SNH, TGL45SBB, TGL40S, TGL40SNH

TGL45D

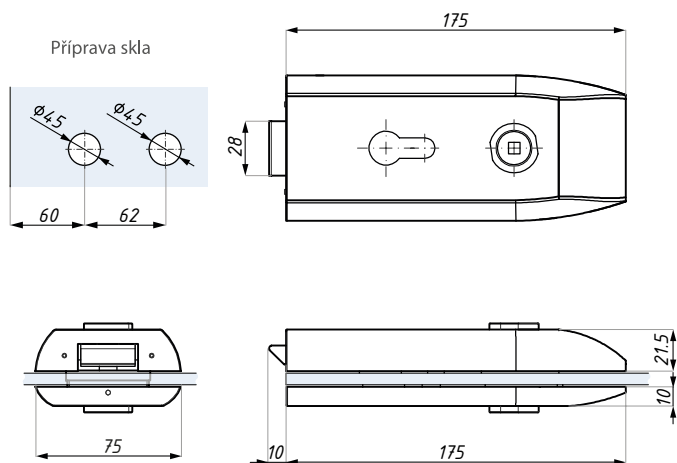
Zámek s funkcí uzamykání pro oboustranně otvíravé dveře

POVRCHOVÁ
ÚPRAVA:

SSS

BL

RAL



neobsahuje kliku a cylindrickou vložku

tloušťka skla (mm): 8; 10; 12
materiál: nerezová ocel (NA - hliník)

TGL45DNH

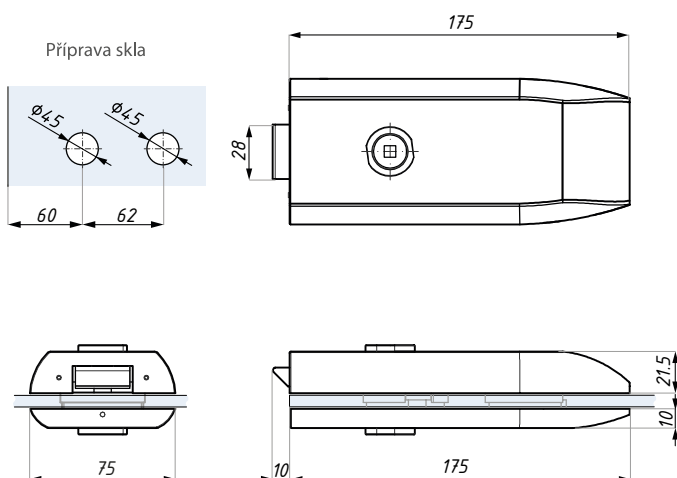
Zámek bez uzamykání pro oboustranně otvíravé dveře

POVRCHOVÁ
ÚPRAVA:

SSS

BL

RAL



neobsahuje kliku

tloušťka skla (mm): 8; 10; 12
materiál: nerezová ocel (NA - hliník)

DOPRODEJ

TGS40D

Protikus pro oboustranně otvíravé dveře

POVRCHOVÁ
ÚPRAVA:

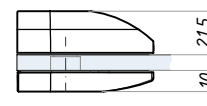
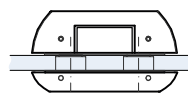
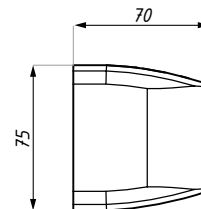
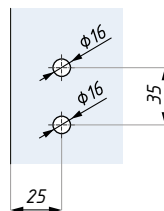
SSS

BL

RAL



Příprava skla



tloušťka skla (mm): 8; 10; 12
materiál: nerezová ocel

pro zámky: TGL45D, TGL45DNH, TGL40D, TGL40DNH



ŘADA TGL70



ŘADA TGL70 - Zámky pro skleněné dveře

Zámek pro jednostranně otevíravé dveře, levý - TGL70L



Zámek pro jednostranně otevíravé dveře, pravý - TGL70R



ŘADA TGL70 - Protikusy pro skleněné dveře

Protikus, levý



TGS70L

Protikus, pravý



TGS70R

Doporučené závěsy



TGH11



TGH12



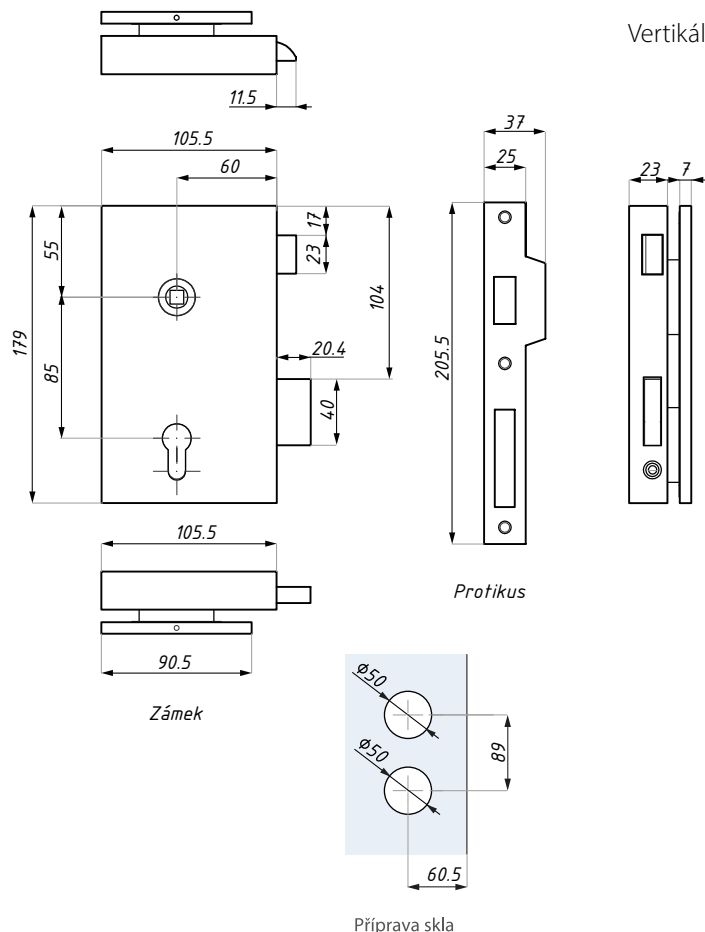
TGH13SET



CR312

TGL70L

Vertikální zámek s funkcí uzamykání pro jednostranně otvíravé dveře, levý



POVRCHOVÁ
ÚPRAVA:

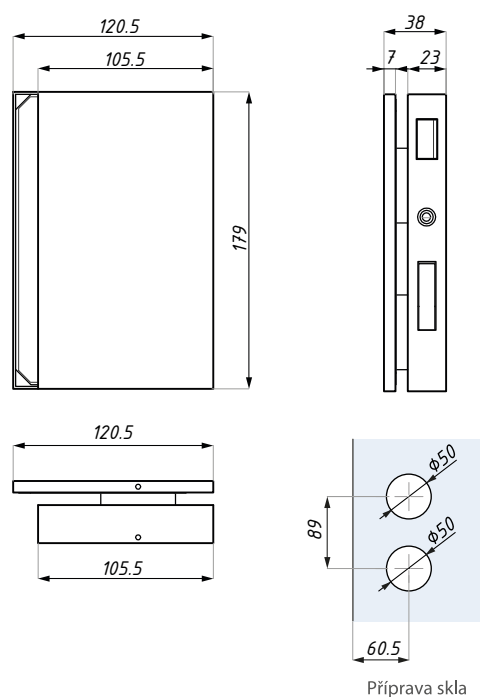


neobsahuje kliku a cylindrickou vložku
obsahuje protikus k západce

tloušťka skla (mm): 8; 10; 12
materiál: nerezová ocel

TGS70L

Protikus pro jednostranně otvíravé dveře, levý



POVRCHOVÁ
ÚPRAVA:



pro zámek: TGL70L

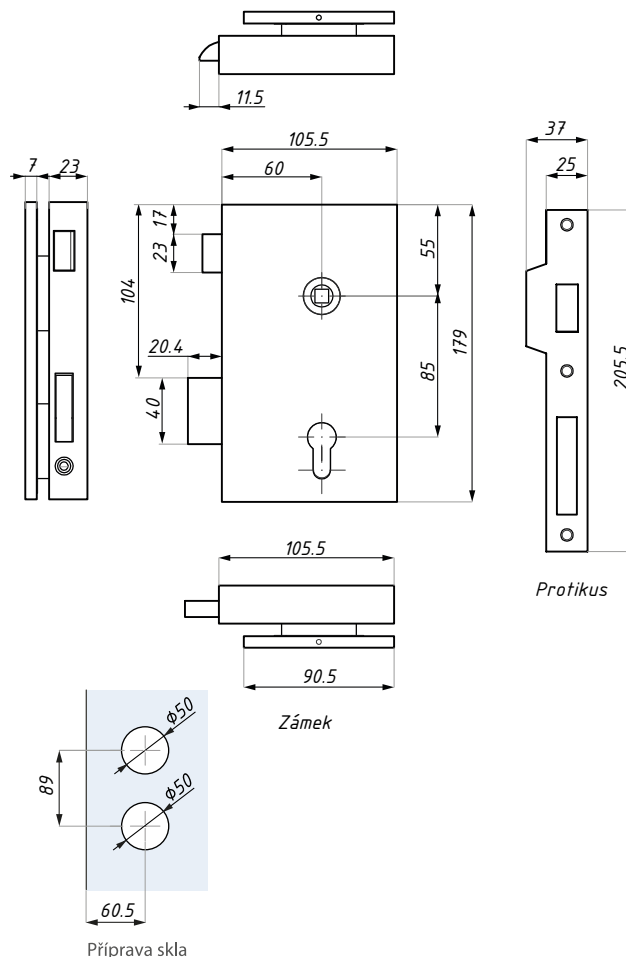
tloušťka skla (mm): 8; 10; 12
materiál: nerezová ocel

TGL70R

Vertikální zámek s funkcí uzamykání pro jednostranně otvíravé dveře, pravý

POVRCHOVÁ
ÚPRAVA:

- SSS
- BL
- RAL



tloušťka skla (mm): 8; 10; 12
materiál: nerezová ocel

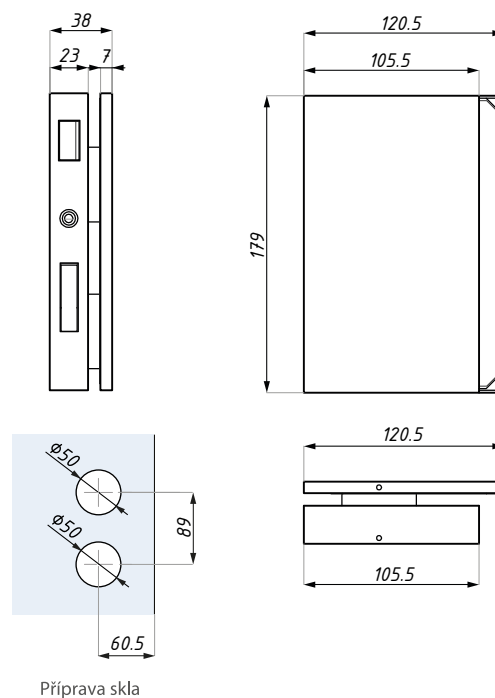
neobsahuje kliku a cylindrickou vložku
obsahuje protikus k západce

TGS70R

Protikus pro jednostranně otvíravé dveře, pravý

POVRCHOVÁ
ÚPRAVA:

- SSS
- BL
- RAL



materiál: nerezová ocel
tloušťka skla (mm): 10; 12

pro zámek: TGL70R



KLIKY A PŘÍSLUŠENSTVÍ



TGLH01

Klika

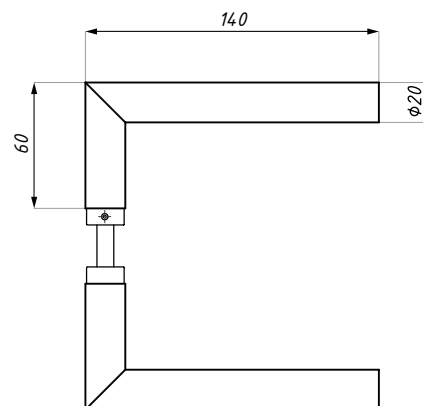
POVRCHOVÁ
ÚPRAVA:

SSS

NA

BL

RAL



materiál: nerezová ocel (NA - hliník) pro všechny zámky série ERICE LINE

TGLH02

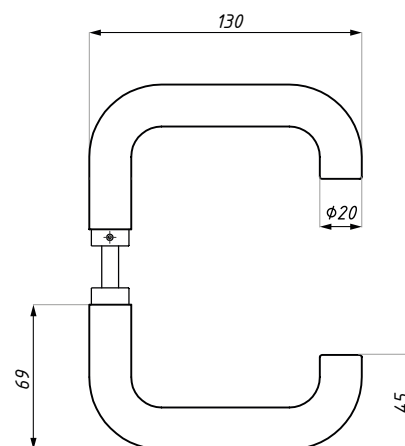
Klika

POVRCHOVÁ
ÚPRAVA:

SSS

BL

RAL



materiál: nerezová ocel

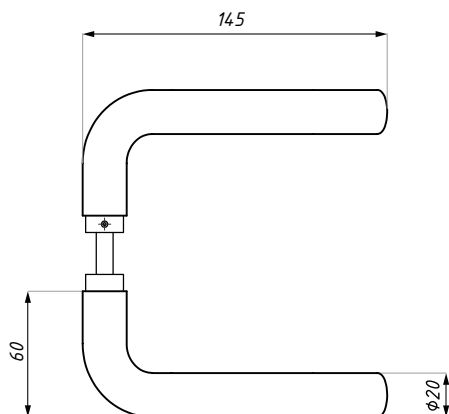
pro všechny zámky série ERICE LINE

TGLH03
Klika

DOPRODEJ

POVRCHOVÁ
ÚPRAVA:

- SSS
- PSS
- NA
- BL
- RAL



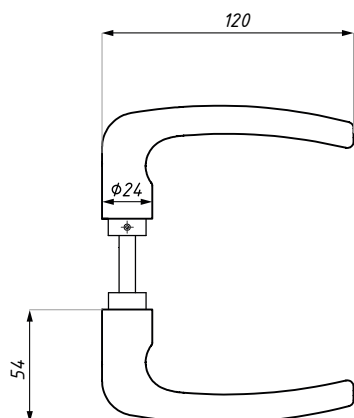
pro všechny zámky série ERICE LINE

materiál: nerezová ocel (NA - hliník)

TGLH04
Klika

POVRCHOVÁ
ÚPRAVA:

- SSS
- NA
- BL
- RAL



pro všechny zámky série ERICE LINE

materiál: nerezová ocel (NA - hliník)

TGLH05

Klika

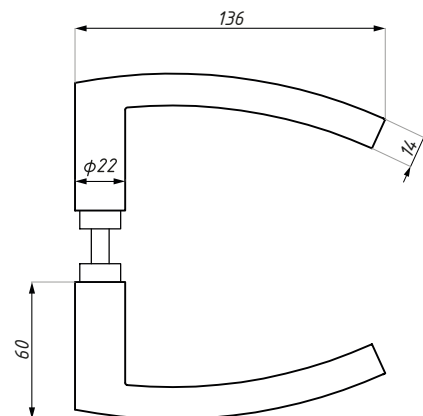
POVRCHOVÁ
ÚPRAVA:

SSS

NA

BL

RAL



materiál: nerezová ocel (NA - hliník) pro všechny zámky série ERICE LINE

TGLH06

Klika

POVRCHOVÁ
ÚPRAVA:

SSS

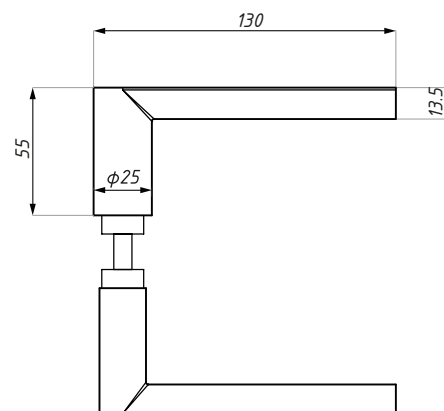
WH

NA

BL

RAL

NOVINKA



materiál: nerezová ocel (NA - hliník) pro všechny zámky série ERICE LINE

TGLH07

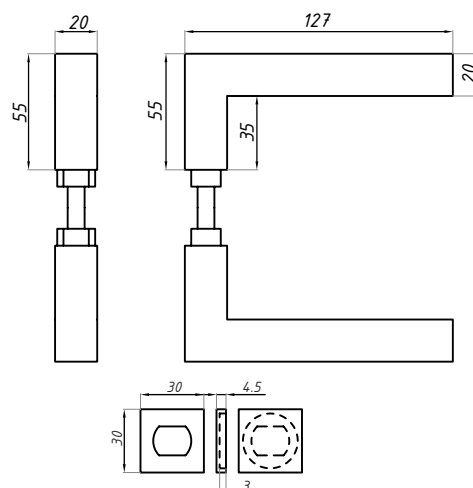
Klika

POVRCHOVÁ
ÚPRAVA:

SSS

BL

RAL

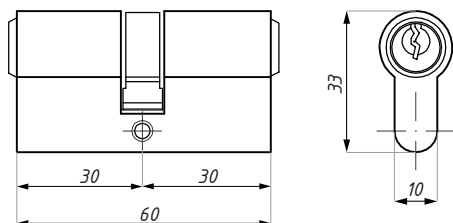


materiál: nerezová ocel

pro všechny zámky série ERICE LINE

FAB-8201

Cylindrická vložka 30/30



POVRCHOVÁ
ÚPRAVA:

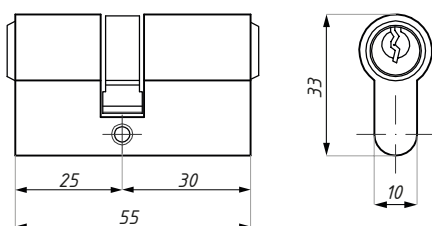
SC

BL

materiál: mosaz

MZLC01

Cylindrická vložka 25/30



POVRCHOVÁ
ÚPRAVA:

NS

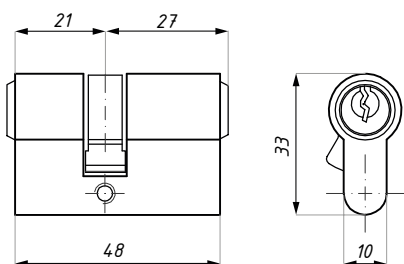
BL

POZOR: Není vhodná pro zámky TGL60

materiál: mosaz

TGLC01

Cylindrická zkrácená vložka 21/27



POVRCHOVÁ
ÚPRAVA:

NA

vložka je určena pro zámky montované na sklo 8 mm

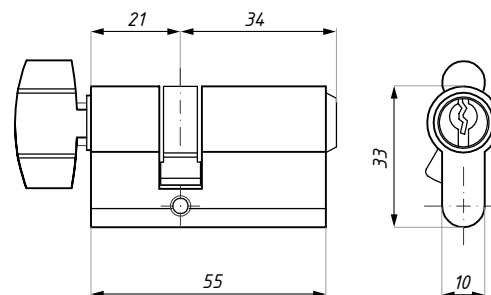
materiál: mosaz

TGLC01TC

Cylindrická vložka s motýlkem

POVRCHOVÁ
ÚPRAVA:

SC



materiál: mosaz

vložka pro zámky série ERICE LINE montované na sklo 8 nebo 10 mm

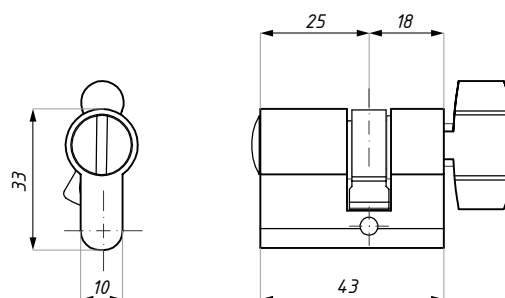
TGLC01WC

Cylindrická vložka s motýlkem

POVRCHOVÁ
ÚPRAVA:

SC

BLG



materiál: mosaz

vložka pro zámky série ERICE LINE montované na sklo 8 mm

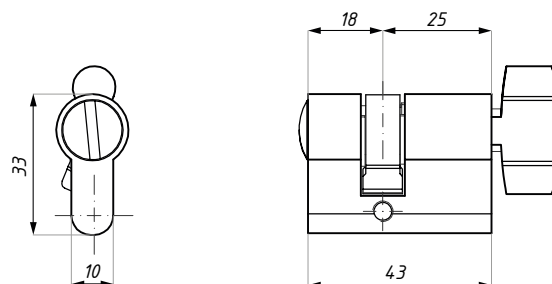
TGLC02WC

Cylindrická vložka s motýlkem

POVRCHOVÁ
ÚPRAVA:

SC

BLG

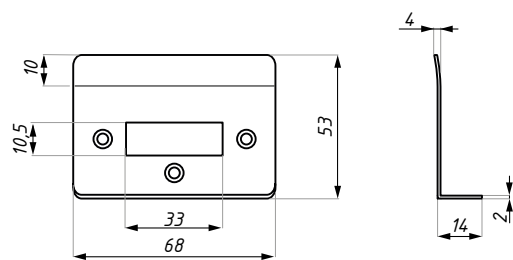


materiál: mosaz

vložka pro zámky série ERICE LINE montované na sklo 8

TGLP01

Protikus k zámku, montáž na zed'



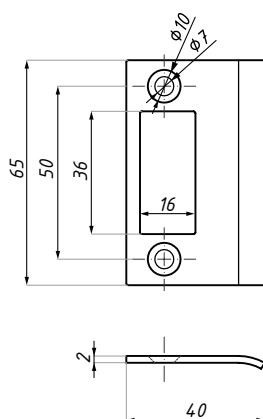
POVRCHOVÁ
ÚPRAVA:

- SSS
- BL
- RAL

materiál: nerezová ocel

TGLP02

Protikus k zámku, montáž na zed'



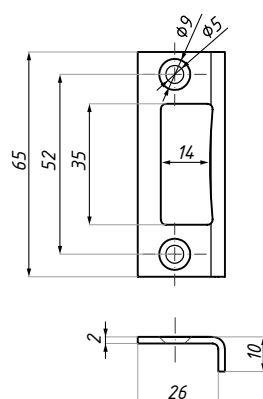
POVRCHOVÁ
ÚPRAVA:

- SSS
- BL
- RAL

materiál: nerezová ocel

TGLP03

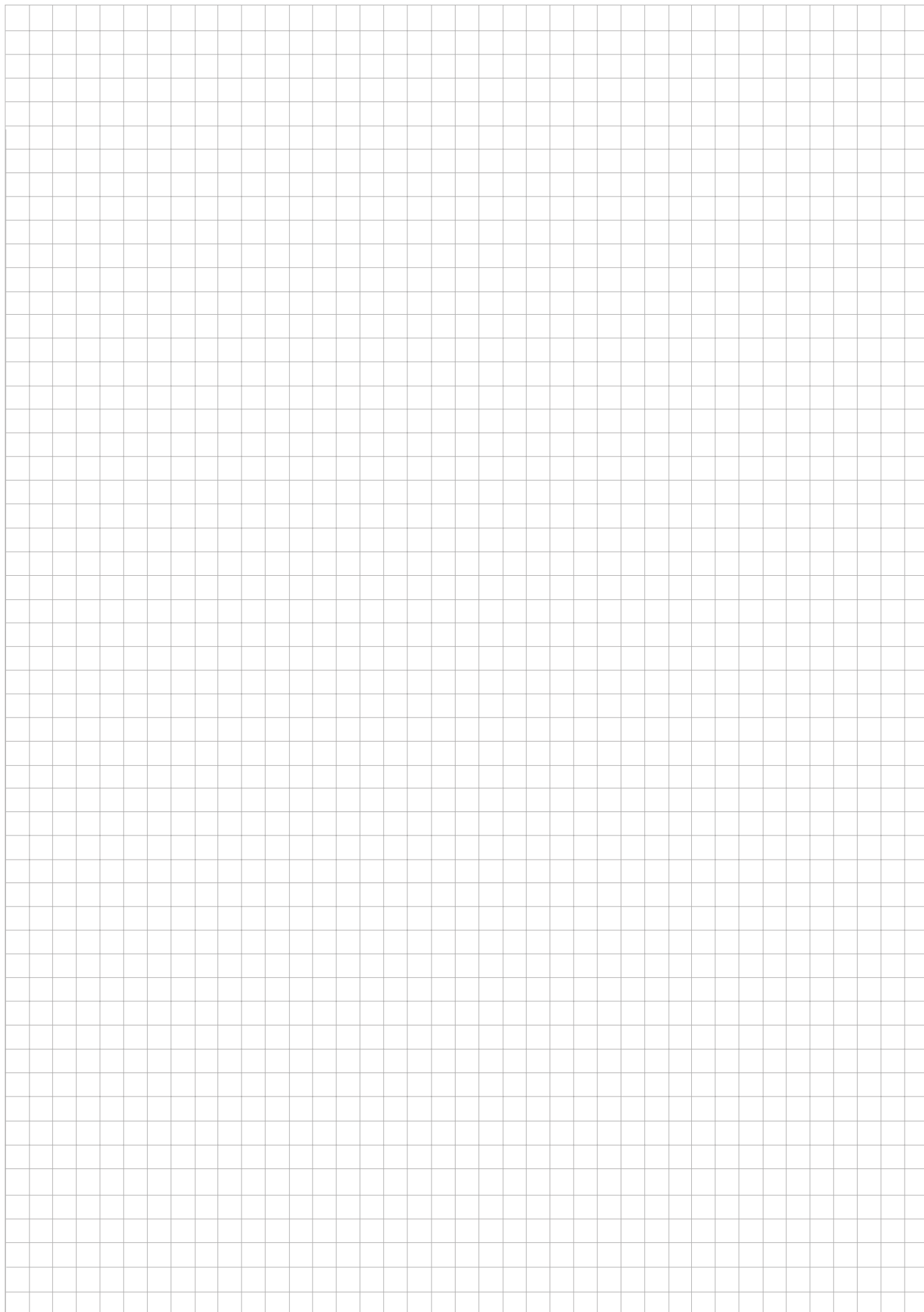
Protikus k zámku, montáž do zárubně



POVRCHOVÁ
ÚPRAVA:

- SSS
- BL
- RAL

materiál: nerezová ocel





ZÁVĚSY



TGH11

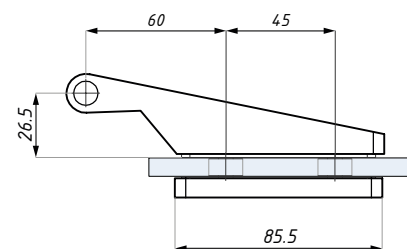
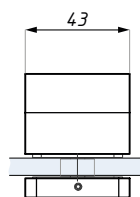
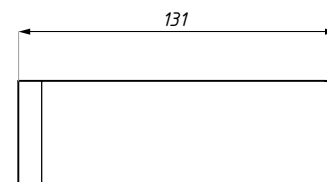
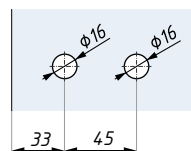
Závěs s krytem čepu

POVRCHOVÁ
ÚPRAVA:

- NA
- PC
- AX
- BL
- RAL



Příprava skla



tloušťka skla (mm): 8; 10
materiál: hliník

max. váha skla na pár (kg): 50 kg
max. šířka skla (mm): 950

TGH31

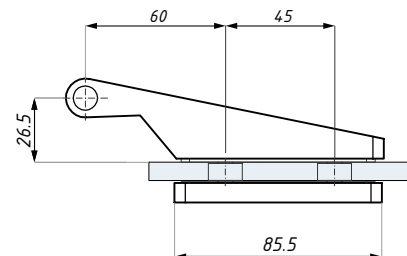
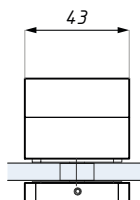
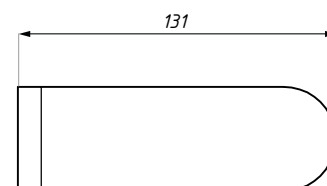
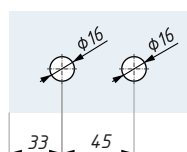
Závěs s krytem čepu

POVRCHOVÁ
ÚPRAVA:

- NA
- AX
- BL
- RAL



Příprava skla



tloušťka skla (mm): 8; 10
materiál: hliník

max. váha skla na pár (kg): 50 kg
max. šířka skla (mm): 950

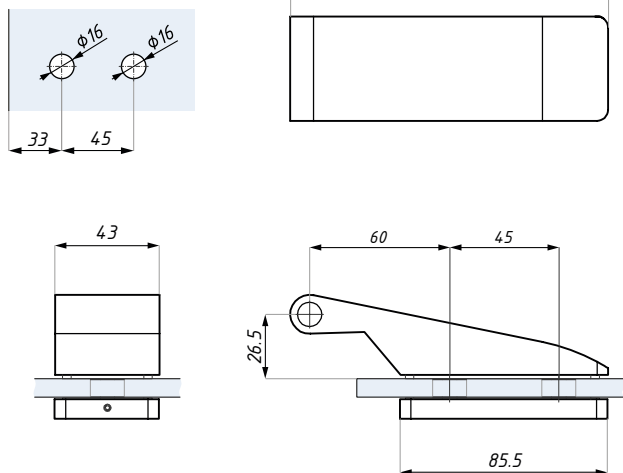
TGH41

Závěs s krytem čepu

POVRCHOVÁ
ÚPRAVA:

- NA
- AX
- BL
- RAL

Příprava skla



max. váha skla na pár (kg): 50 kg
max. šířka skla (mm): 950

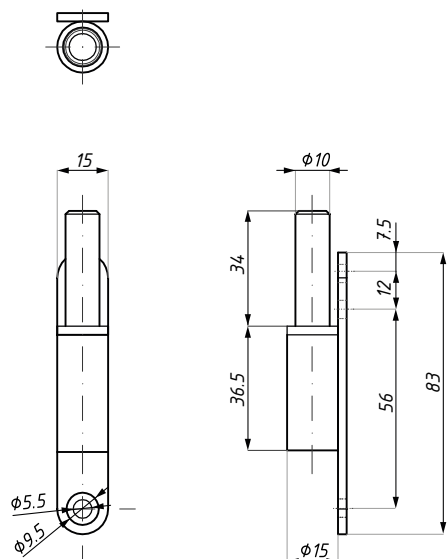
tloušťka skla (mm): 8; 10
materiál: hliník

TGHPO1

Čep

POVRCHOVÁ
ÚPRAVA:

- SC
- NA
- BL
- RAL
- ZN



pro závěsy: TGH11, TGH31, TGH4

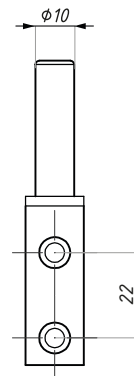
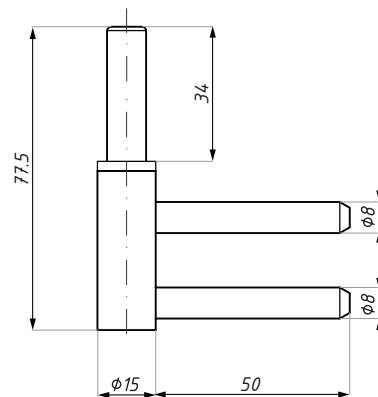
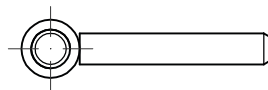
materiál: ocel

TGHP11

Čep

POVRCHOVÁ
ÚPRAVA:

ZN



pro závěsy: TGH11, TGH31, TGH41
materiál: pozinkovaná ocel

nutno kombinovat se systémovým protikusem v zárubni

TGH13SET

Závěs s čepem a krytem čepu

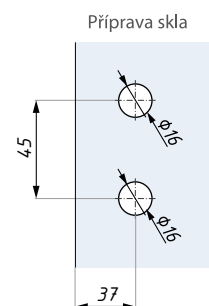
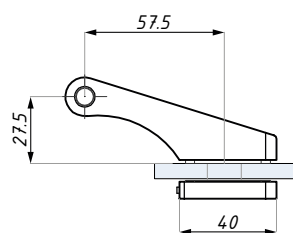
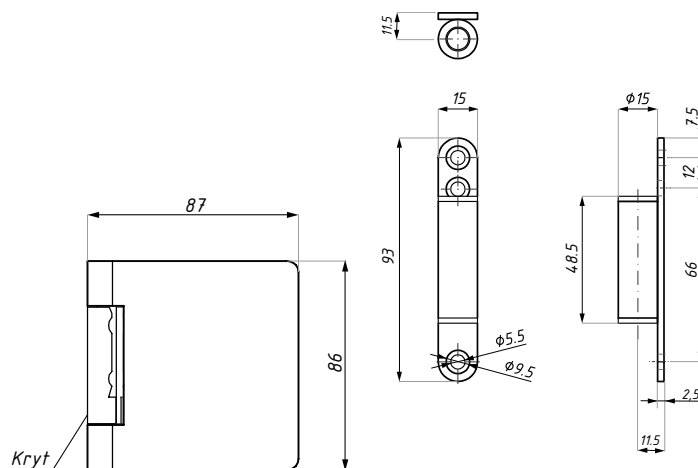
POVRCHOVÁ
ÚPRAVA:

NA

AX

BL

RAL



Set obsahuje: závěs, čep, kryt

tloušťka skla (mm): 8; 10
materiál: hliník / ocel

max. váha skla na pár (kg): 50 kg
max. šířka skla (mm): 950

TGH32

Závěs s montážní destičkou

POVRCHOVÁ
ÚPRAVA:

NA

PC

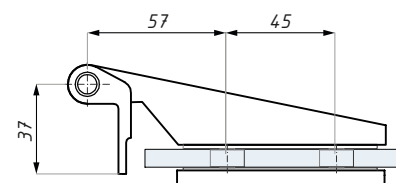
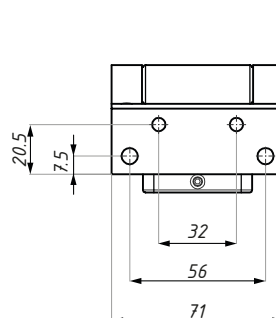
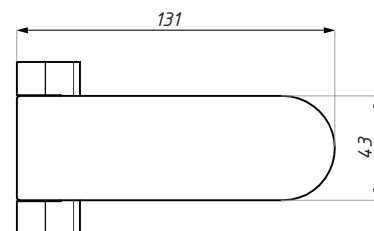
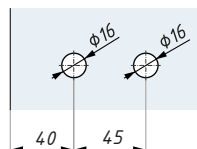
AX

BL

RAL



Příprava skla



tloušťka skla (mm): 8; 10
materiál: mosaz / hliník

max. váha skla na pár (kg): 50 kg
max. šířka skla (mm): 950

DOPRODEJ

TGH42

Závěs s montážní destičkou

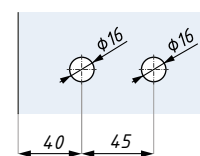
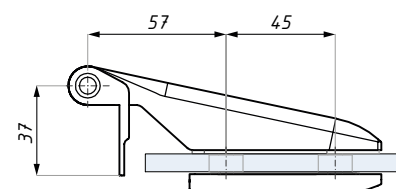
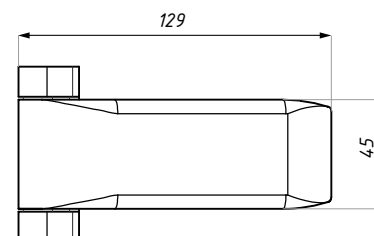
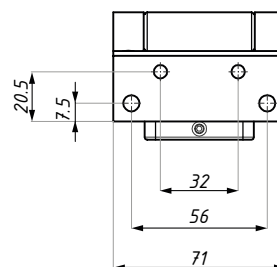
POVRCHOVÁ
ÚPRAVA:

NA

AX

BL

RAL



Příprava skla

tloušťka skla (mm): 8; 10
materiál: hliník / ocel

max. váha skla na pár (kg): 50 kg
max. šířka skla (mm): 950

CR311

Závěs s montážní destičkou, zaoblený

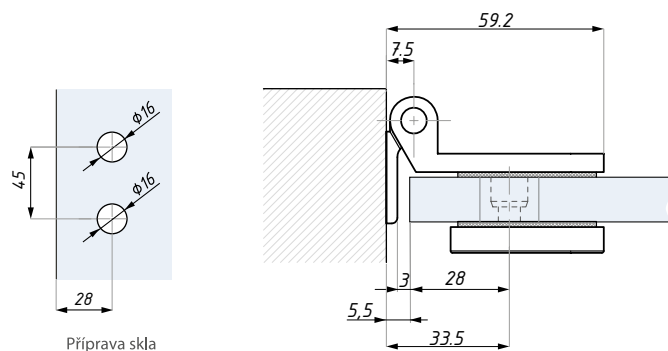
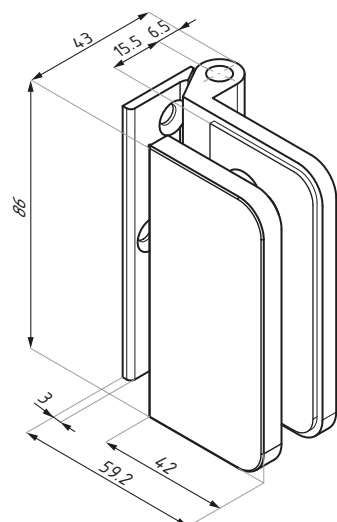
POVRCHOVÁ
ÚPRAVA:

NA

SSS

BL

RAL



max. váha skla na pár (kg): 50 kg
max. šířka skla (mm): 950

tloušťka skla (mm): 8; 10; 12
materiál: nerezová ocel, (SC, NA - hliník)

CR312

Závěs s montážní destičkou, hranatý

POVRCHOVÁ
ÚPRAVA:

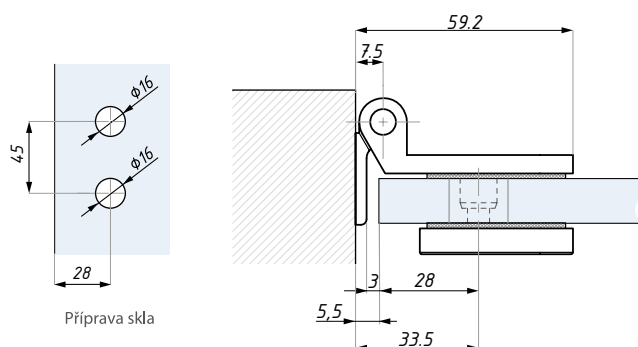
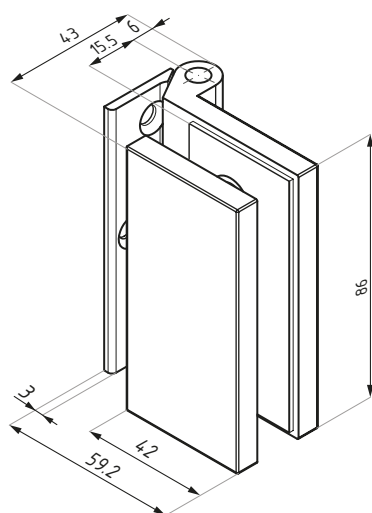
WH

NA

SSS

BL

RAL



max. váha skla na pár (kg): 50 kg
max. šířka skla (mm): 950

tloušťka skla (mm): 8; 10; 12
materiál: nerezová ocel, (SC, NA - hliník)

CR412

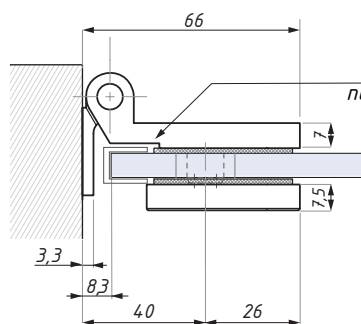
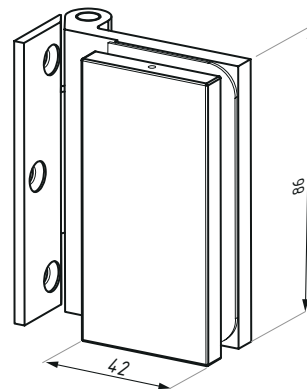
Závěs s montážní destičkou

POVRCHOVÁ
ÚPRAVA:

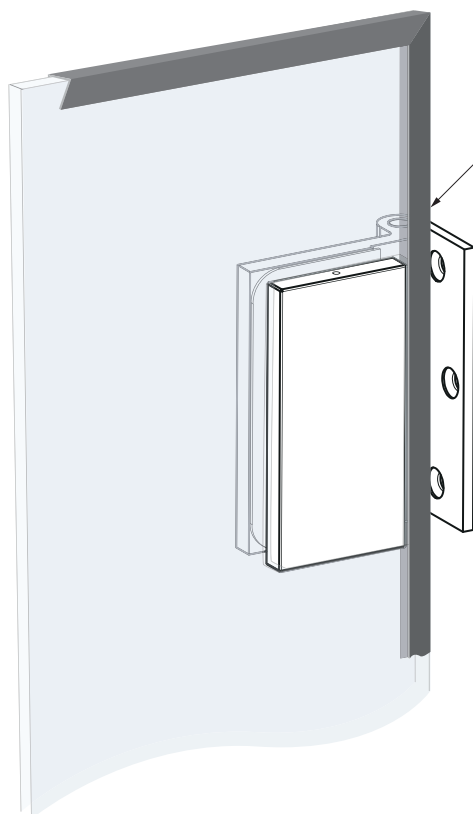
SSS

BL

RAL

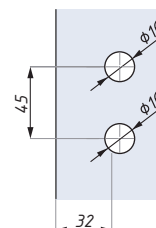


Závěs umožňuje
nepřerušené lemování skla



Závěs umožňuje
nepřerušené lemování skla

Příprava skla



max. váha skla na pár (kg): 50 kg
max. šířka skla (mm): 950

tloušťka skla (mm): 8; 10, 12
materiál: nerezová ocel

CR-DP

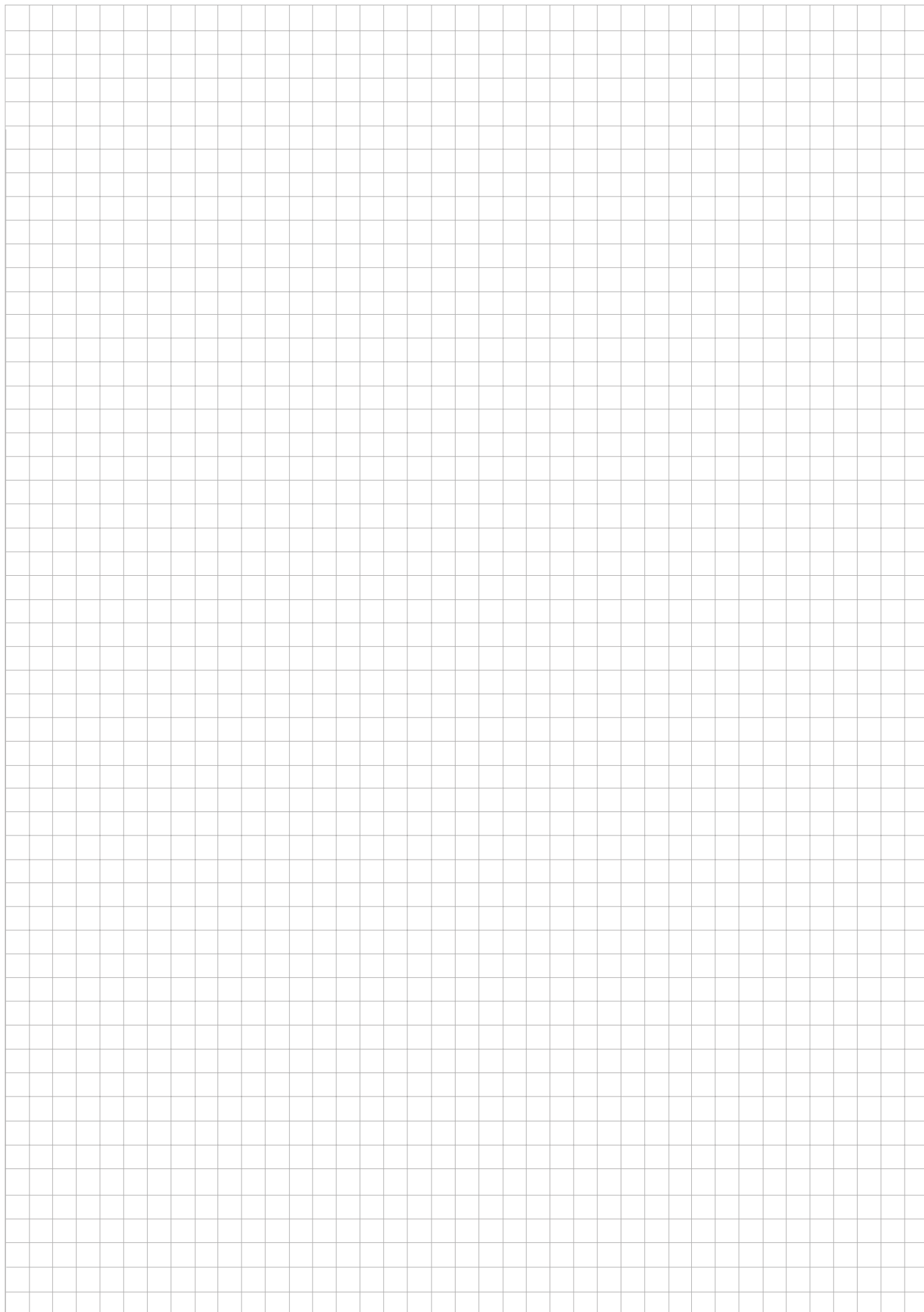
Distanční podložka pro závěs CR311 a 312, 2 a 3 mm

POVRCHOVÁ
ÚPRAVA:

SSS



materiál: nerezová ocel



B

BARTOSINI®

ERICE LINE
ELECTRO



ŘADA ERICE LINE ELEKTRO - Zámky pro skleněné dveře

ELEKTRO-ZÁPADKA

STANDARDNÍ Otvírá se při sepnutí napětí 12V
REVERZNÍ Otvírá se při přerušení napětí 12V

Zámky pro elektro-západku



TGL15S-E



TGL35S-E

Vertikální zámky pro elektro-západku



TGL70L-E



TGL70R-E

ŘADA ERICE LINE ELEKTRO - protikusy s elektro-západkou

Protikusy horizontální



TGS15S-E



TGS35S-E

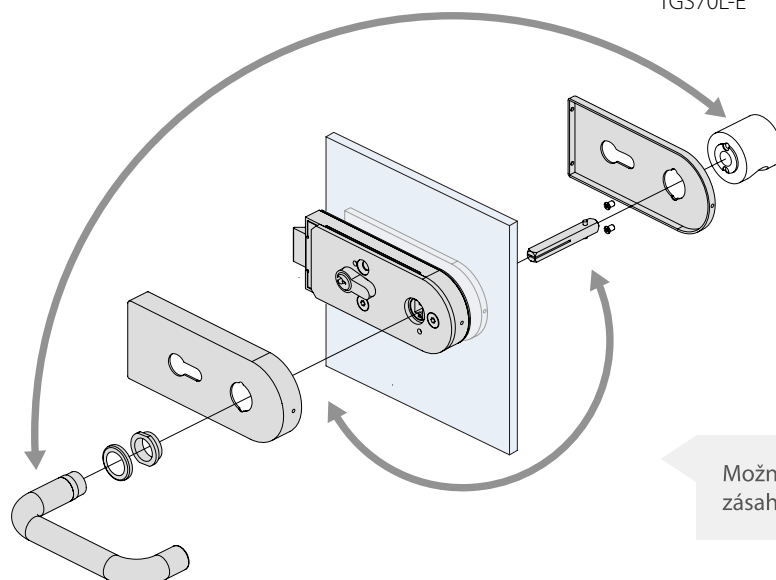
Protikusy vertikální



TGS70L-E



TGS70R-E



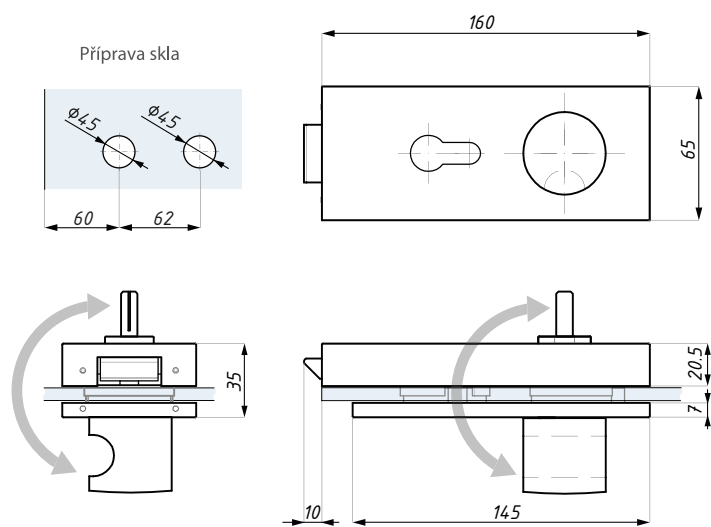
Možnost změny strany montáže koule bez zásahu do mechanismu zámku

TGL15S-E

Zámek s koulí pro protikus s elektro-západkou

POVRCHOVÁ
ÚPRAVA:

- SSS
- BL
- RAL



Možnost změny strany montáže koule bez zásahu do mechanismu zámku



obsahuje cylindrickou vložku
neobsahuje kliku a protikus na zeď

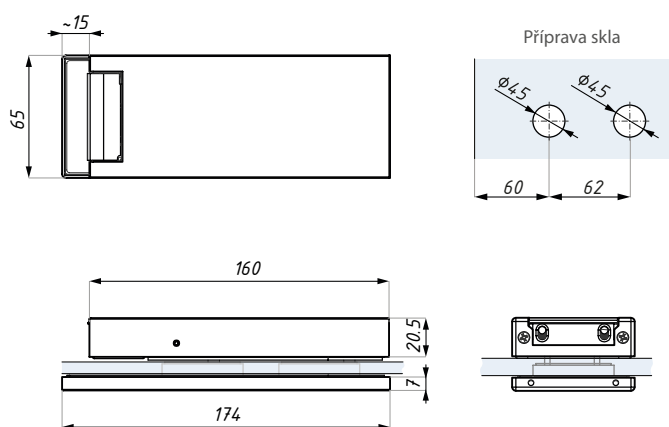
tloušťka skla (mm): 8; 10; 12
materiál: nerezová ocel

TGS15S-E (ER)

Protikus s elektro-západkou

POVRCHOVÁ
ÚPRAVA:

- SSS
- BL
- RAL



typ: standardní nebo reverzní

tloušťka skla (mm): 8; 10; 12
materiál: nerezová ocel

TGL35S-E

Zámek s koulí pro elektrický otvírač

POVRCHOVÁ
ÚPRAVA:

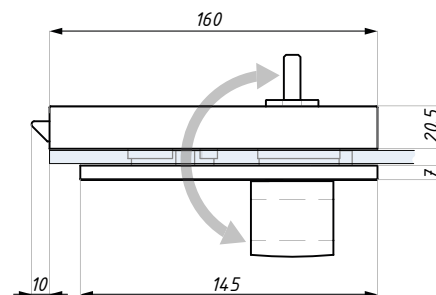
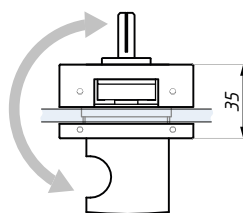
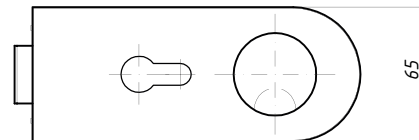
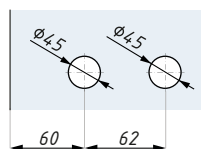
SSS

BL

RAL



Příprava skla



tloušťka skla (mm): 8; 10; 12
materiál: nerezová ocel

obsahuje cylindrickou vložku
neobsahuje kliku a protikus na zed

TGS35S-E (ER)

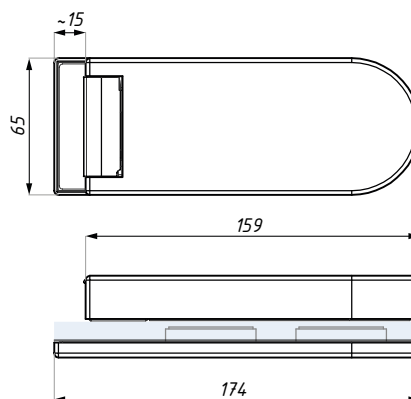
Protikus s elektro-západkou

POVRCHOVÁ
ÚPRAVA:

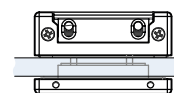
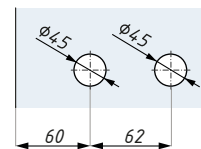
SSS

BL

RAL



Příprava skla

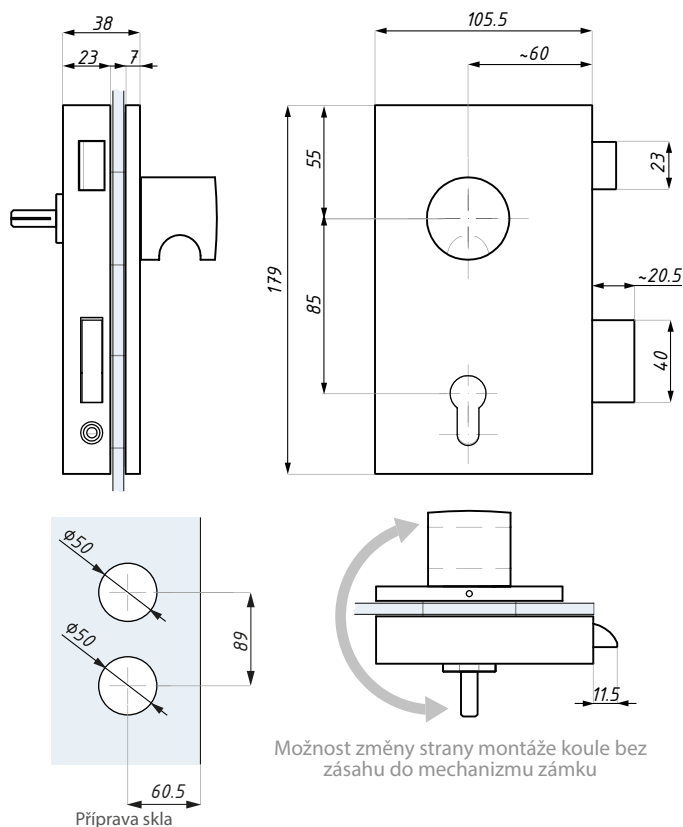


tloušťka skla (mm): 8; 10; 12
materiál: nerezová ocel

typ: standardní nebo reverzní

TGL70L-E

Vertikální zámek s koulí pro protikus s elektro-západkou, levý



POVRCHOVÁ
ÚPRAVA:

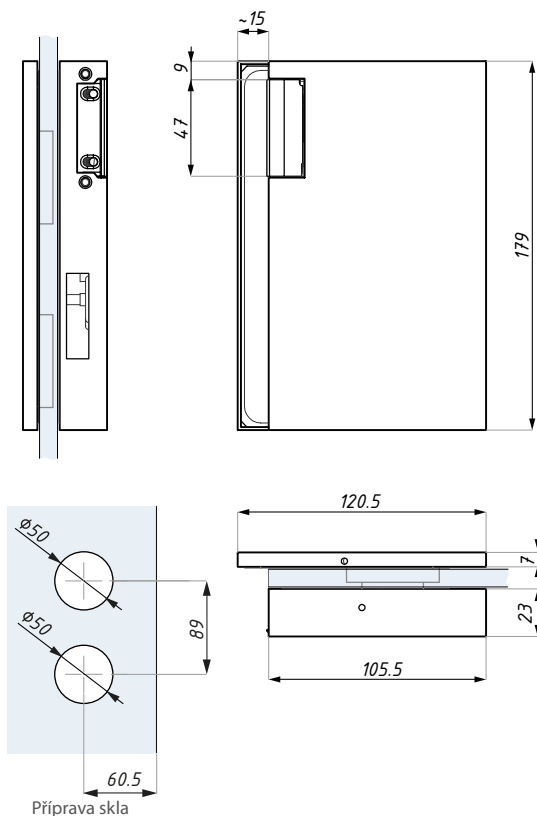
- SSS
- BL
- RAL

obsahuje cylindrickou vložku
neobsahuje kliku a protikus na zeď

tloušťka skla (mm): 8; 10; 12
materiál: nerezová ocel

TGS70L-E (ER)

Protikus s elektro-západkou, levý



POVRCHOVÁ
ÚPRAVA:

- SSS
- BL
- RAL

typ: standardní nebo reverzní

tloušťka skla (mm): 8; 10; 12
materiál: nerezová ocel

TGL70R-E

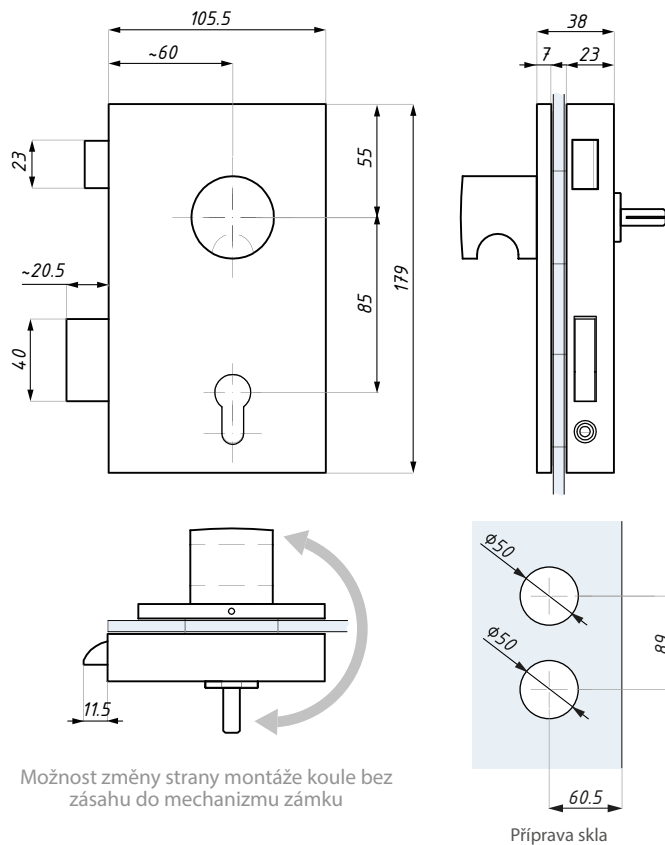
Vertikální zámek s koulí pro protikus s elektro-západkou, pravý

POVRCHOVÁ
ÚPRAVA:

SSS

BL

RAL



tloušťka skla (mm): 8; 10; 12
materiál: nerezová ocel

obsahuje vložku
neobsahuje kliku a protikus na zed

TGS70R-E (ER)

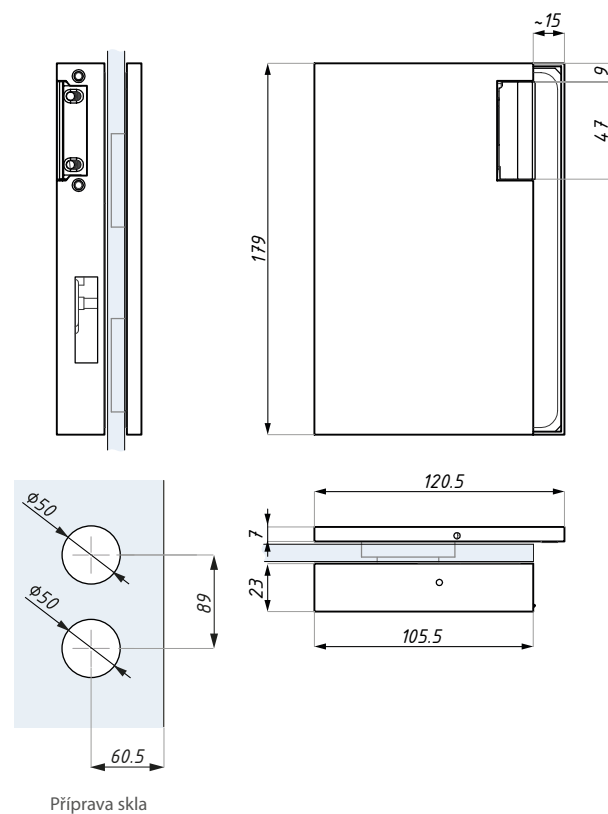
Protikus s elektro-západkou, pravý

POVRCHOVÁ
ÚPRAVA:

SSS

BL

RAL

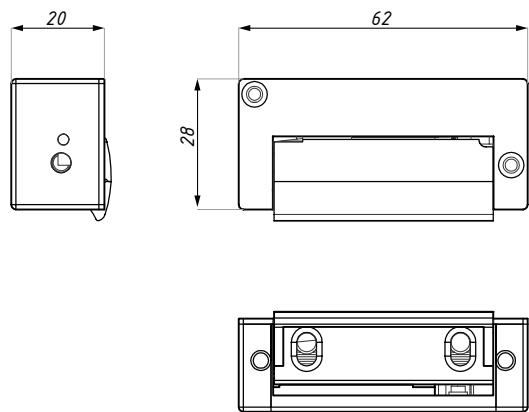


tloušťka skla (mm): 8; 10; 12
materiál: nerezová ocel

typ: standardní nebo reverzní

TGE65

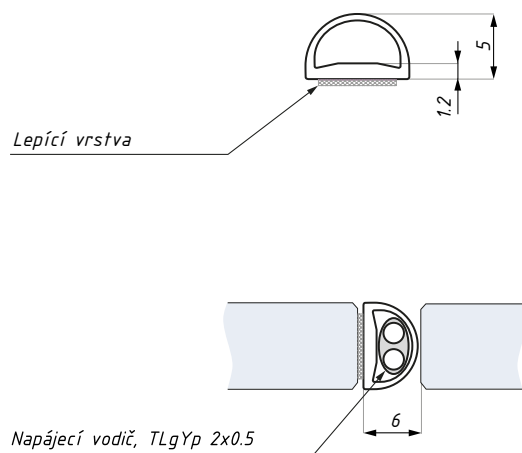
Elektro-západka, 12V



standardní: 12V/DC; 1300mA
reverzní: 12V/DC; 200mA

GPE

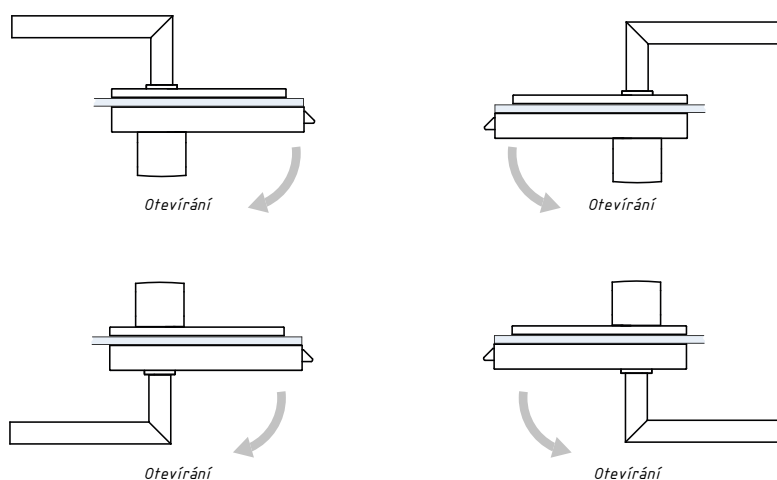
Použití těsnění GPE jako průchodky pro kabeláž



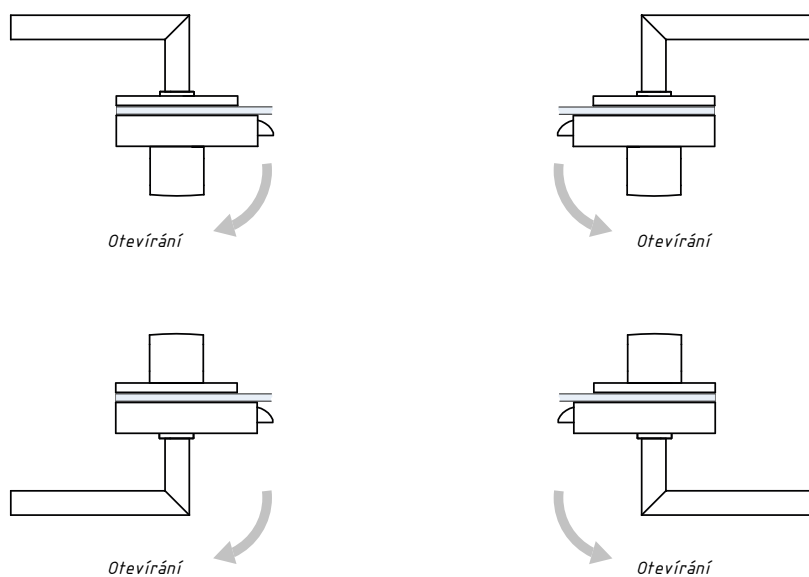
materiál: PVC / oboustranná lepicí páska

MONTÁŽ ZÁMKŮ S PEVNOU KOULÍ A KLIKOU

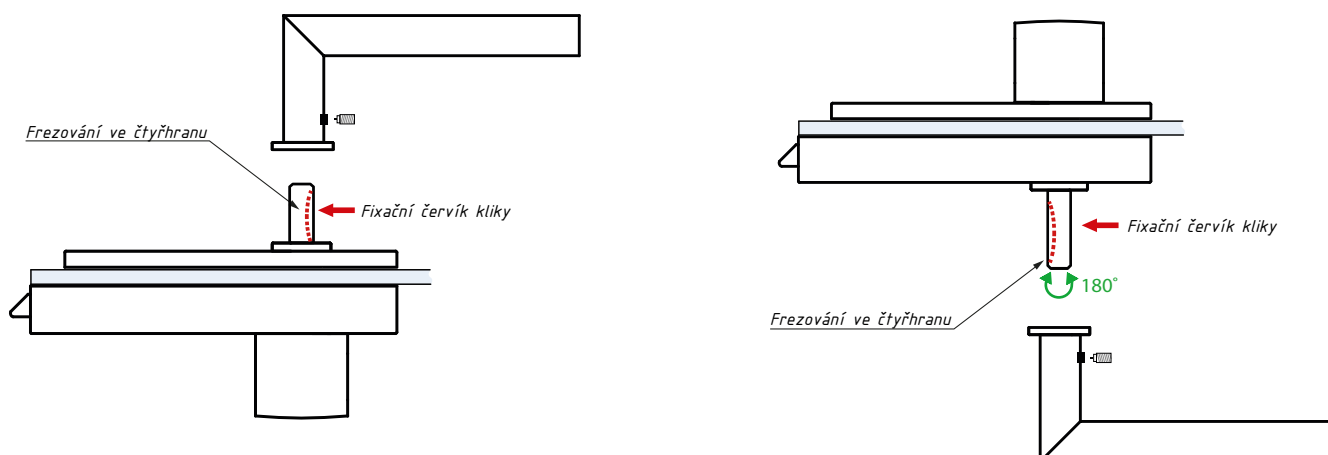
Pro zámky: TGL15S-E a TGL35S-E



Pro zámky: TGL70L-E a TGL70R-E



Otočení čtyřhranu o 180° pro pevné dotažení kliky





ERICE LINE MAGNET



TGML15S

Magnetický zámek s funkcí uzamykání pro jednostranně otvíravé dveře

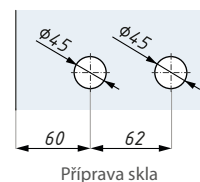
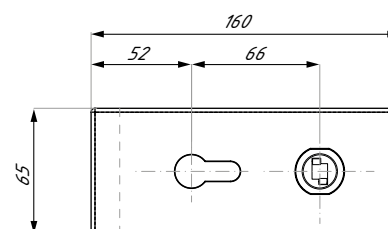
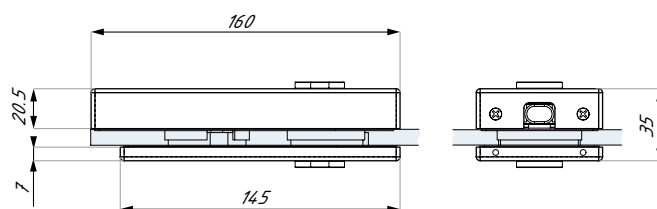
POVRCHOVÁ
ÚPRAVA:

SSS

NA

BL

RAL



tloušťka skla (mm): 8, 10, 12
neobsahuje kliku, vložku a protikus na zeď

materiál: nerezová ocel, (NA - hliník)

TGSM10S

Protikus pro magnetický zámek TGML15S

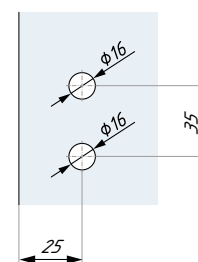
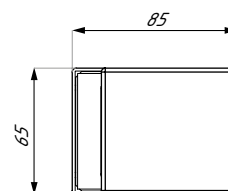
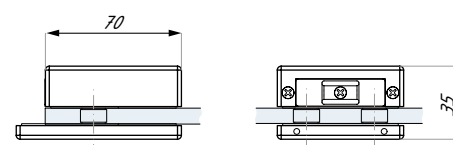
POVRCHOVÁ
ÚPRAVA:

SSS

NA

BL

RAL

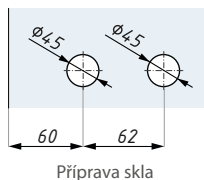
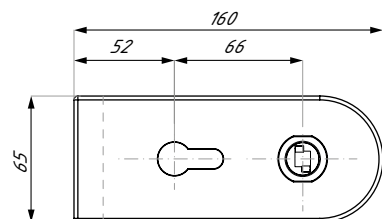
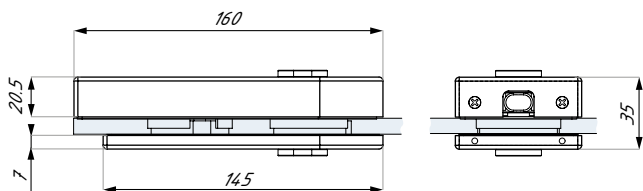


tloušťka skla (mm): 8, 10, 12

materiál: nerezová ocel, (NA - hliník)

TGML35S

Magnetický zámek s funkcí uzamykání pro jednostranně otvíravé dveře



POVRCHOVÁ
ÚPRAVA:

SSS

NA

BL

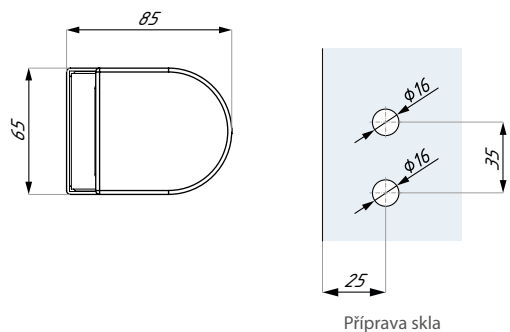
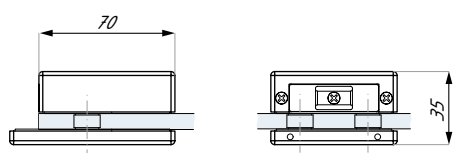
RAL

materiál: nerezová ocel, (NA - hliník)

tloušťka skla (mm): 8; 10; 12
neobsahuje kliku, vložku a protikus na zeď

TGSM30S

Protikus pro magnetický zámek TGML35S



POVRCHOVÁ
ÚPRAVA:

SSS

NA

BL

RAL



materiál: nerezová ocel, (NA - hliník)

tloušťka skla (mm): 8; 10; 12

PAL-PML02

Protikus k magnetickému zámku, montáž do zdi

POVRCHOVÁ
ÚPRAVA:

SSS

BL

RAL

