

B

BARTOSINI®

3

OKUCIA DRZWIOWE

Wykończenie powierzchni

Standardowe wykończenia powierzchni:

SC Satyna	NA Srebrny anodowany	NAS Szczotkowana anoda	PSS Polerowana stal nierdzewna
PC Chrom polysk lub aluminium	AX Imitacja szczotkowanej stali nierdzewnej ALINOX	AL Surowe aluminium	SSS Szczotkowana stal nierdzewna

Specjalne wykończenia powierzchni:

BL Czarny RAL9005 – matowy, delikatna struktura	NABL Czarny anodowany	ANT Antracyt RAL7016 - gładki matowy	NAR Srebrny RAL9006- gładki matowy
BLG Czarny galwanizowany RAL9005 – gładki matowy	WH Biały RAL9016 - matowy, delikatna struktura	RAL Kolor z palety RAL	
STI Stal nierdzewna z powłoką tytanową	TIN Złoty tytan	LM Imitacja złotej powierzchni /polerowany mosiądz	

Specjalne wykończenia powierzchni - mokre malowanie:

BA Stary mosiądz	CA Stara miedź
BP Polerowany mosiądz	CP Polerowana miedź
BM Matowy mosiądz	CM Matowa miedź

Powierzchnie drewniane:

WOOD Imitacja drewna	BUK	WENGE
THERMOWOOD	JESION	DĄB

Kolory uszchelek:

BL Czarna
GR Szara
WH Przezroczysta

Specjalne wykończenia powierzchni

Bartosini oferuje lakierowanie na mokro profili i okuć.



Stara miedź - kod CA

Stary mosiądz - kod BA

WYKOŃCZENIE:

NA

NAS

BL

RAL

Produkty oznaczone symbolem „RAL” są dostępne nie tylko w klasycznym lakierowaniu doszkowym zgodnie z paletą RAL, ale również w specjalnej obróbce powierzchniowej, lakierowaniu na mokro, w wersji postarzanej mosiądzu, miedzi lub w wersji błyszczącej lub matowej.

WZORNIK

Wzornik wykończeń specjalnych.



Aby otrzymać wzornik specjalnych wykończeń powierzchni prosimy o kontakt z firmą Bartosini.

COMO	
Akcesoria do struktur bezramowych	3
BERGAMO	
Samozamykacze podłogowe	33
RIMINI	
Zawiasy z zamykaczem	37
FIRENZE	
Zawiasy hydrauliczne	53
ERICE LINE	
Zamki i zawiasy do drzwi szklanych	67
ERICE LINE ELEKTRO	
Zamki elektryczne	117
ERICE LINE MAGNET	
Zamki magnetyczne i przeciwkasety	125



COMO

Akcesoria do struktur bezramowych

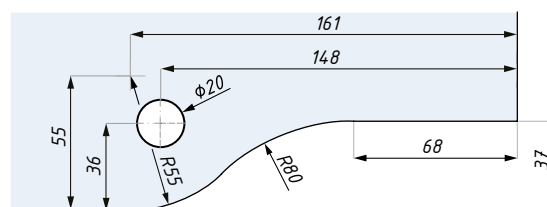
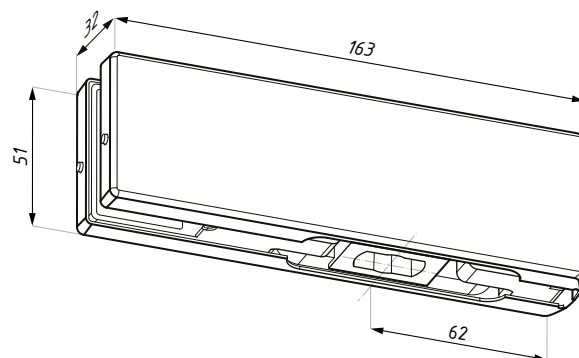


PD10

Zawias dolny

WYKOŃCZENIE

- SSS
- PSS
- NAR
- BL
- RAL



Przygotowanie szkła

grubość szkła (mm): 10; 12
maks. szerokość drzwi (mm): 1000
maksymalna waga drzwi (kg): 90

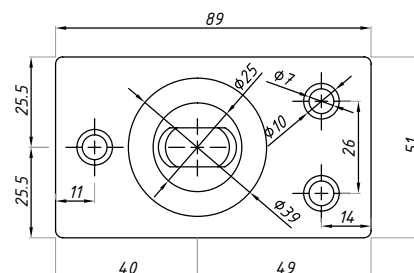
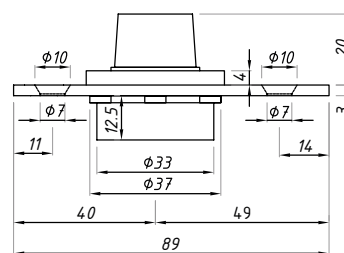
do samozamykacza podłogowego: TD800, Łożysko dolne PD15
zalecany moment dokręcania śrub (Nm): M6: 15; M8: 20
materiał: stal nierdzewna

PD15

Łożysko dolne

WYKOŃCZENIE

- SSS



do: PD10; PD10OS
materiał: stal nierdzewna

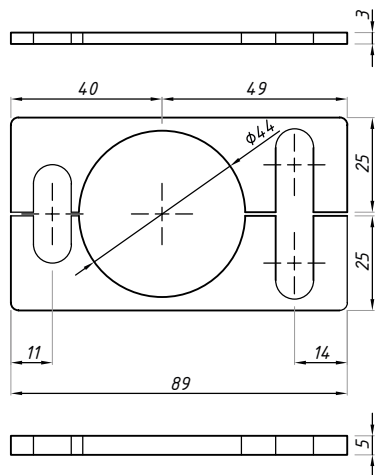
maksymalna waga drzwi (kg): 150

PD15-3/5

Zestaw podkładek dystansowych, 3 lub 5 mm

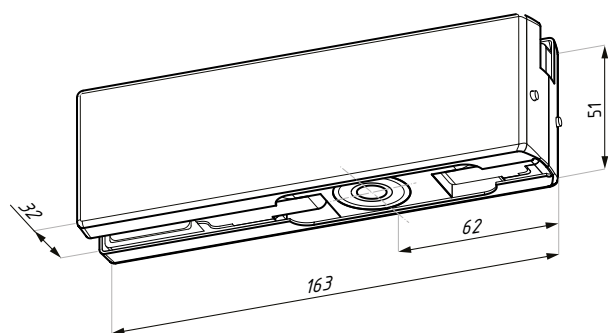
WYKOŃCZENIE

SSS



do PD15

materiał: stal nierdzewna



PD12-85

Zawias dolny s łożyskiem

WYKOŃCZENIE

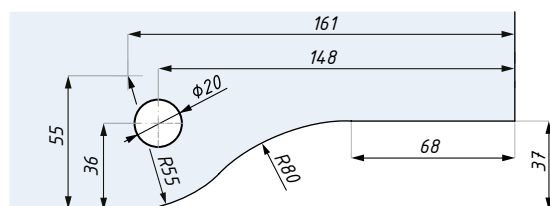
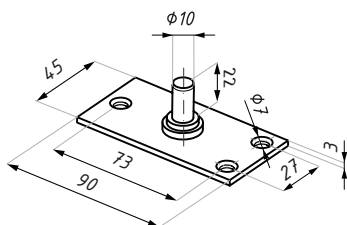
SSS

PSS

NAR

BL

RAL



Przygotowanie szkła

grubość szkła (mm): 10; 12
maks. szerokość drzwi (mm): 1000
maksymalna waga drzwi (kg): 90

zawiera łożysko kulkowe i łożysko dolne
zalecany moment dokręcania śrub (Nm): M6: 15; M8: 20
materiał: stal nierdzewna

PD20

Zawias górny

WYKOŃCZENIE

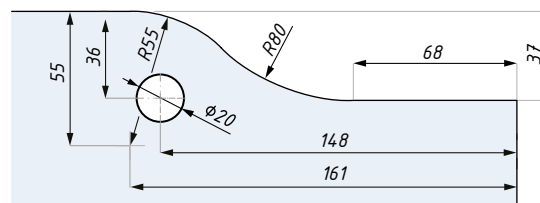
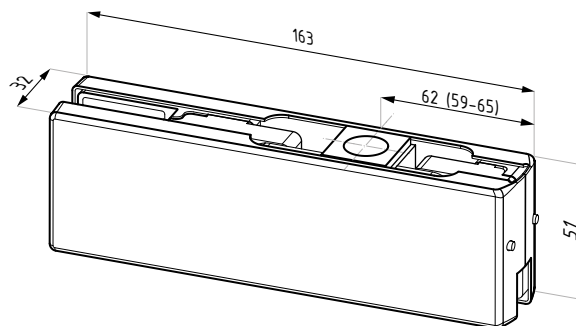
SSS

PSS

NAR

BL

RAL



Przygotowanie szkła

grubość szkła (mm): 10; 12
maks. szerokość drzwi (mm): 1000
maksymalna waga drzwi (kg): 90

zawiera gniazdo do: PD24, PD30, PD30B, PD40
zalecany moment dokręcania śrub (Nm): M6: 15; M8: 20
materiał: stal nierdzewna

PD24

Górny trzpień

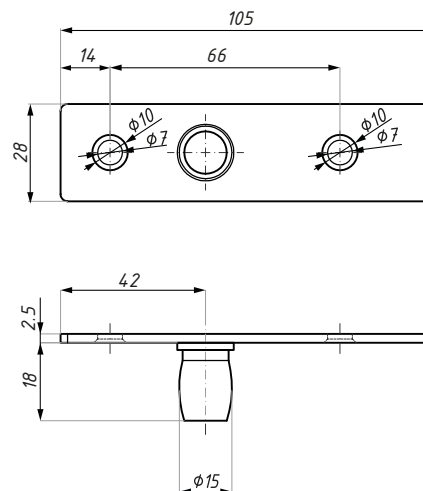
WYKOŃCZENIE

SSS

BL

NAR

RAL



do zawiasu PD20

materiał: stal nierdzewna

PD30

Łącznik naświetle - ściana z trzpieniem

WYKOŃCZENIE

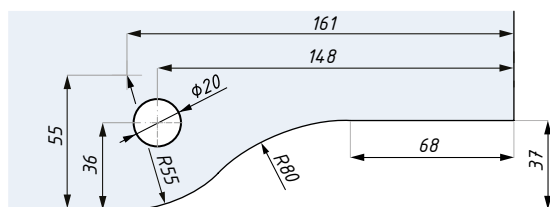
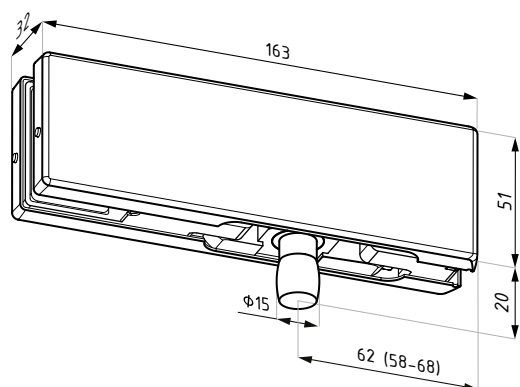
SSS

PSS

NAR

BL

RAL



Przygotowanie szkła

do zawiasu PD20
zalecany moment dokręcania śrub (Nm): M6: 15; M8: 20
materiał: stal nierdzewna

zawiera trzpień montażowy M8x80 z kolkiem do betonu
grubość szkła (mm): 10; 12

PD30B

Łącznik naświetle - ściana z trzpieniem, płytka mocująca

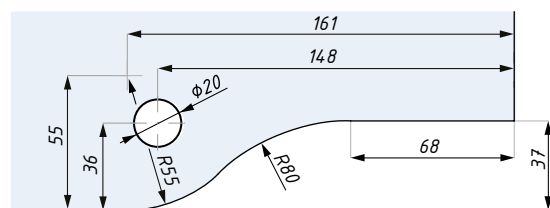
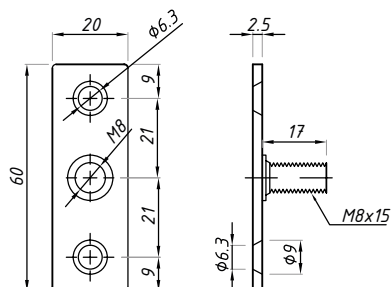
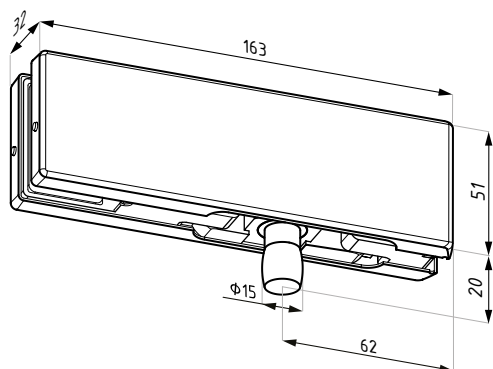
WYKOŃCZENIE

SSS

BL

NAR

RAL



Przygotowanie szkła

do zawiasu PD20
zalecany moment dokręcania śrub (Nm): M6: 15; M8: 20
materiał: stal nierdzewna

zawiera płytkę montażową
grubość szkła (mm): 10; 12

PD34

Płytki mocująca do PD30, GK30

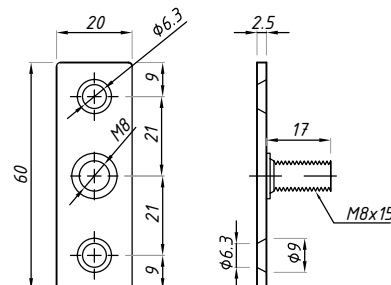
WYKOŃCZENIE

SSS

BL

NAR

RAL



materiał: stal nierdzewna

PD40

Łącznik naświetla górnego z bocznym z trzpieniem

WYKOŃCZENIE

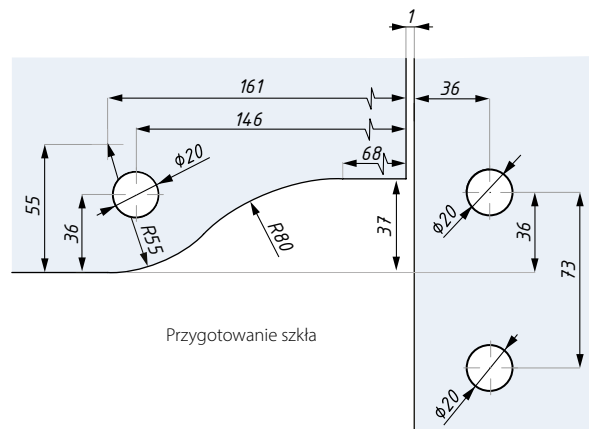
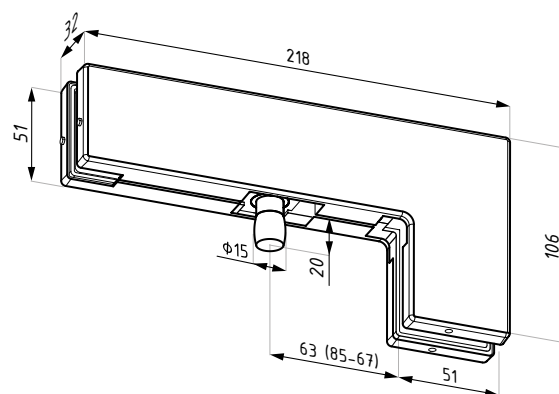
SSS

PSS

NAR

BL

RAL



do zawiasu PD20
zalecany moment dokręcenia śrub (Nm): M6: 15; M8: 20
grubość szkła (mm): 10; 12

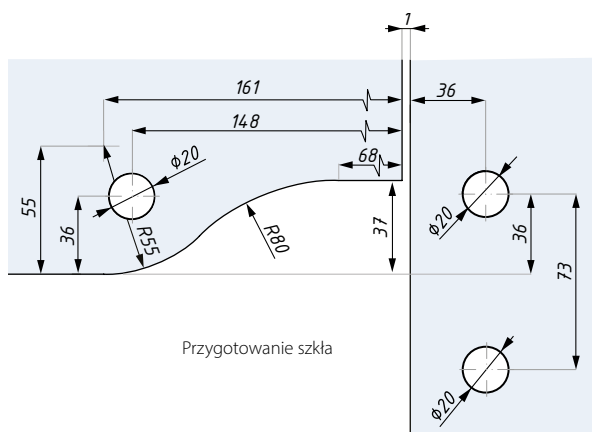
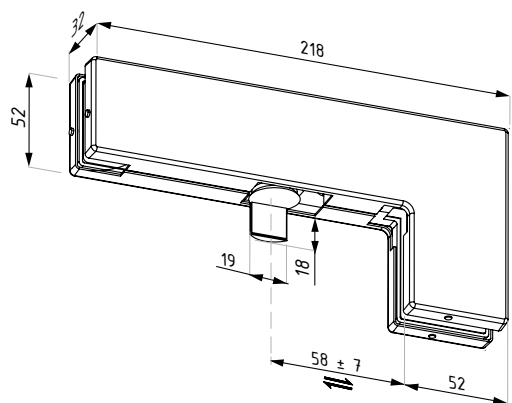
materiał: stal nierdzewna

PD40S

Łącznik naświetla górnego z panelem bocznym, z ogranicznikiem

WYKOŃCZENIE

- SSS
- BL
- NAR
- RAL



do zawiasu PD20
grubość szkła (mm): 10; 12

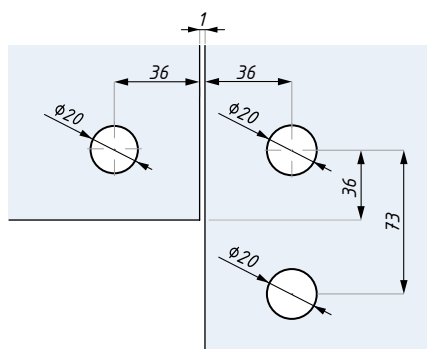
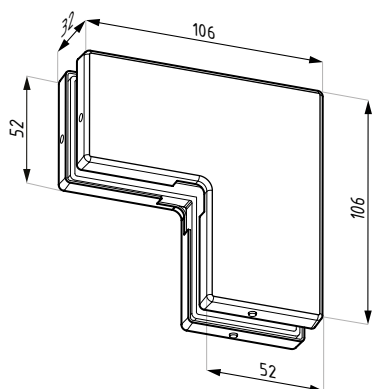
zalecany moment dokręcania śrub (Nm): M6: 15; M8: 20
materiał: stal nierdzewna, aluminium (NA)

PD63

Łącznik naświetla górnego z panelem bocznym

WYKOŃCZENIE

- SSS
- PSS
- NAR
- BL
- RAL



grubość szkła (mm): 10; 12

zalecany moment dokręcania śrub (Nm): M6: 15; M8: 20
materiał: stal nierdzewna, aluminium (NA)

PD63S

Łącznik naświetla górnego z panelem bocznym, z ogranicznikiem

WYKOŃCZENIE

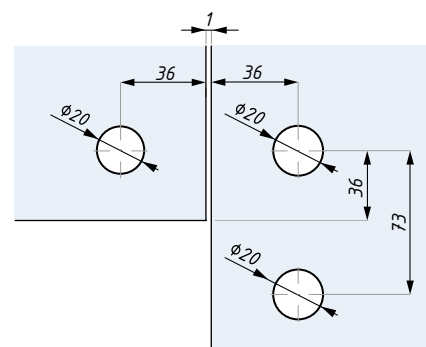
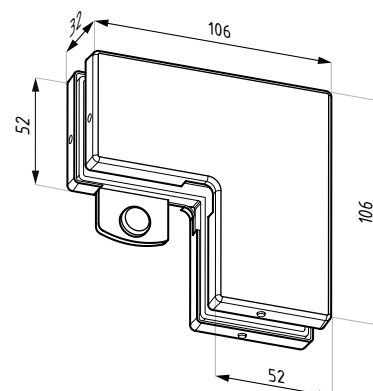
SSS

PSS

NAR

BL

RAL



Przygotowanie szkła

grubość szkła (mm): 10; 12

materiał: stal nierdzewna, WARIANT NA: aluminium

zalecany moment dokręcania śrub (Nm): M6: 15; M8: 20

PD70

Łącznik dwóch paneli 180°

WYKOŃCZENIE

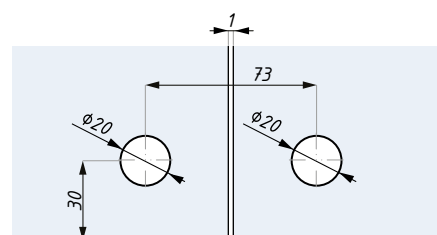
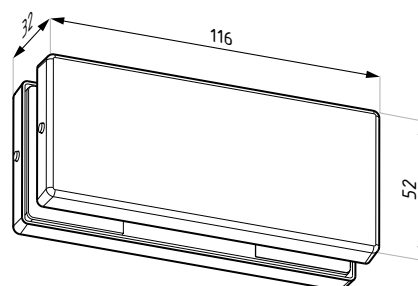
SSS

PSS

NAR

BL

RAL



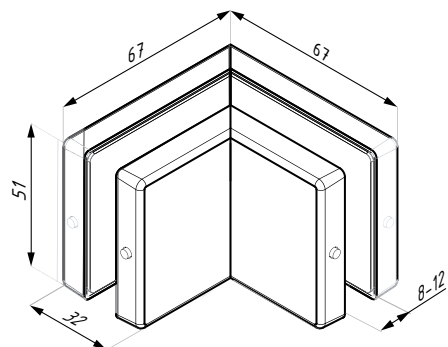
Przygotowanie szkła

grubość szkła (mm): 10; 12
materiał: stal nierdzewna

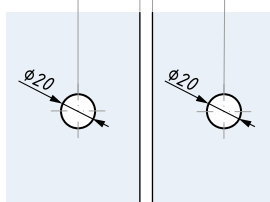
zalecany moment dokręcania śrub (Nm): M6: 15; M8: 20

PD70-90

Łącznik dwóch paneli 90°



29 do 12 mm szkła
30 do 10 mm szkła



Przygotowanie szkła

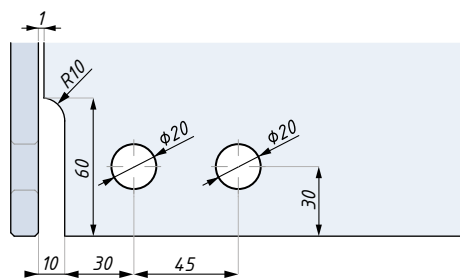
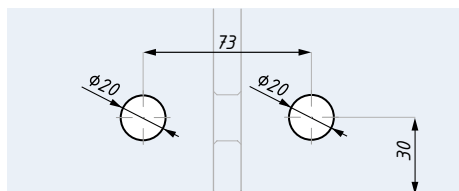
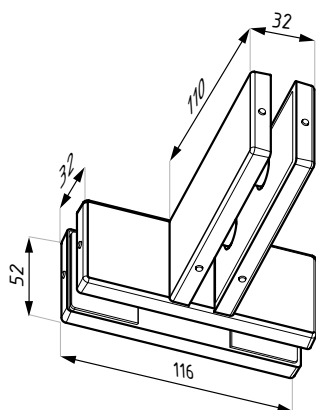


WYKOŃCZENIE

- SSS
- BL
- NAR
- RAL

grubość szkła (mm): 10; 12

zalecany moment dokręcania śrub (Nm): M6: 15; M8: 20
materiał: stal nierdzewna



Przygotowanie szkła

PD71

Łącznik paneli, żebro wzmacniające

WYKOŃCZENIE

- SSS
- PSS
- NAR
- BL
- RAL



grubość szkła (mm): 10; 12

zalecany moment dokręcania śrub (Nm): M6: 15; M8: 20
materiał: stal nierdzewna

PD80

Łącznik czterech paneli

WYKOŃCZENIE

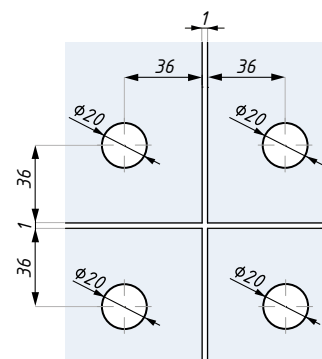
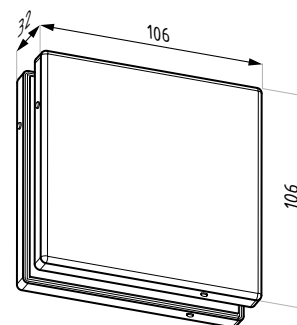
SSS

PSS

NAR

BL

RAL



Przygotowanie szkła

materiał: stal nierdzewna

grubość szkła (mm): 10; 12

PD82

Łącznik dwóch paneli, ściana - szkło

WYKOŃCZENIE

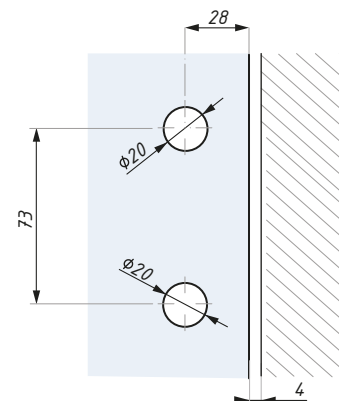
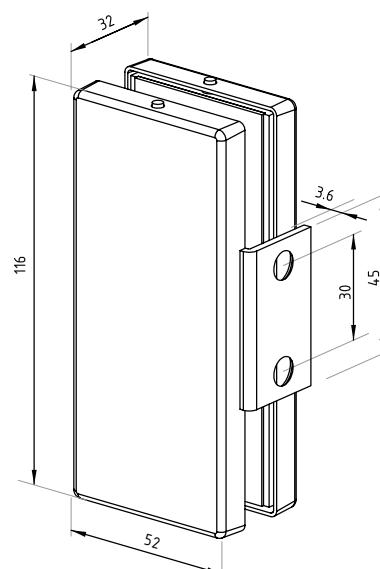
SSS

PSS

NAR

BL

RAL



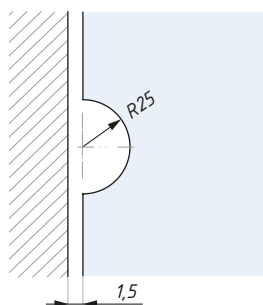
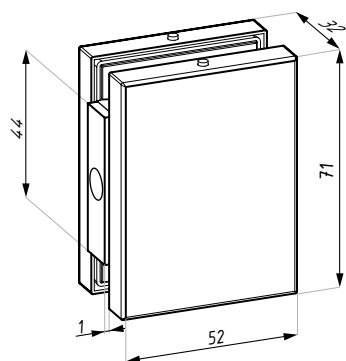
Przygotowanie szkła

grubość szkła (mm): 10; 12
materiał: stal nierdzewna

zalecany moment dokręcania śrub (Nm): M6: 15; M8: 20

PD85

łącznik panel - ściana



Przygotowanie szkła



WYKOŃCZENIE

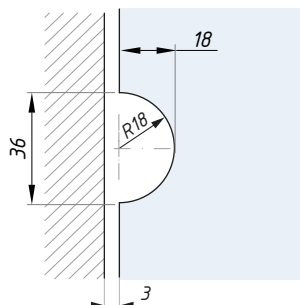
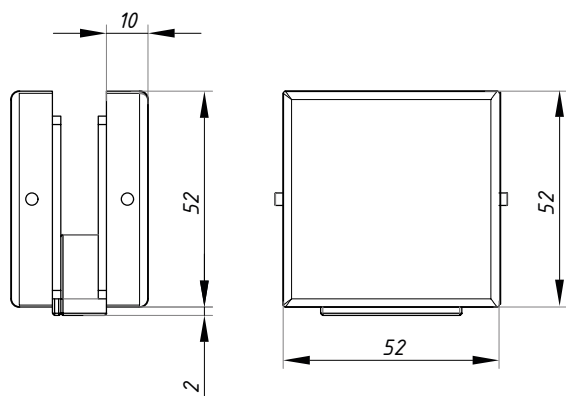
- SSS
- PSS
- NAR
- BL
- RAL

grubość szkła (mm): 10; 12

zalecany moment dokręcania śrub (Nm): M6: 15; M8: 20
materiał: stal nierdzewna

PD90

łącznik panel - ściana



Przygotowanie szkła



WYKOŃCZENIE

- SSS
- BL
- NAR
- RAL

grubość szkła (mm): 10; 12

zalecany moment dokręcania śrub (Nm): M6: 15; M8: 20
materiał: stal nierdzewna

PD91

Łącznik panel - ściana, narożny

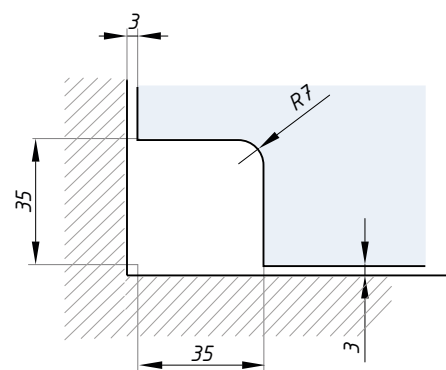
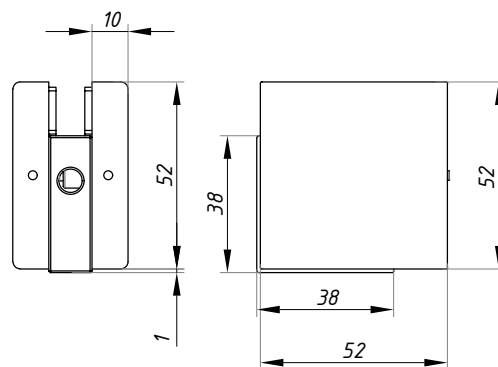
WYKOŃCZENIE:

SSS

BL

NAR

RAL



Przygotowanie szkła

grubość szkła (mm): 10; 12
materiał: stal nierdzewna

zalecany moment dokręcania śrub (Nm): M6: 15; M8: 20

GK30

Przeciwkaseta, łącznik naświetle - ściana

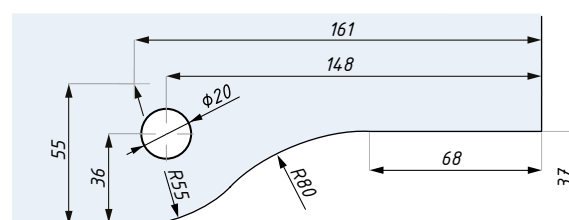
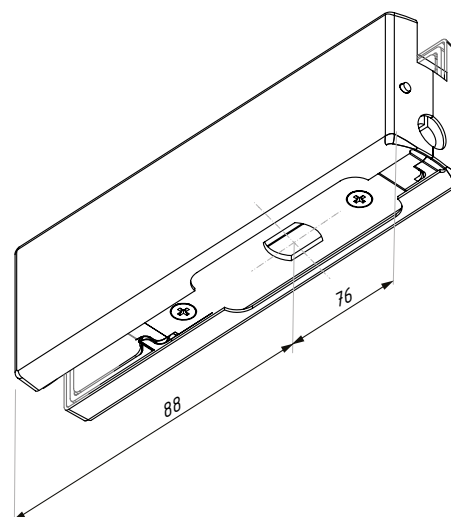
WYKOŃCZENIE:

SSS

BL

NAR

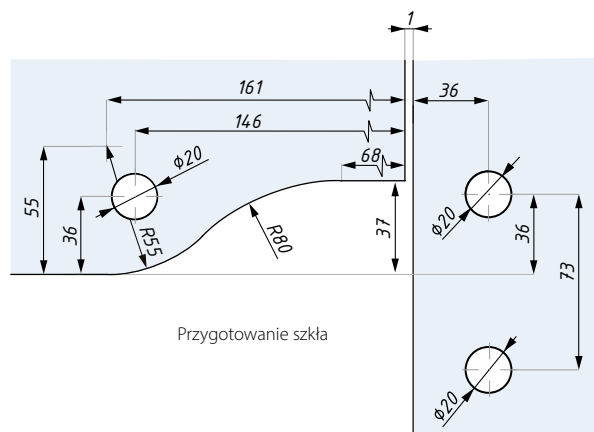
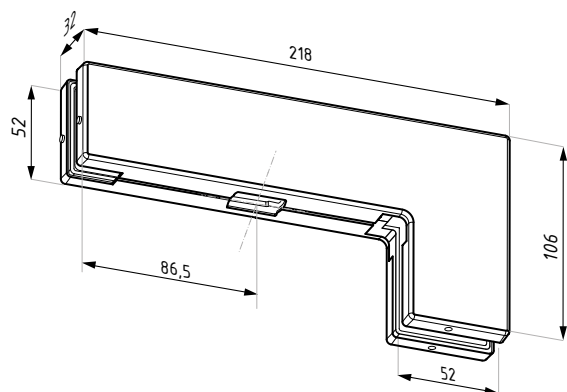
RAL



Przygotowanie szkła

zawiera trzpień montażowy M8
materiał: stal nierdzewna

zalecany moment dokręcania śrub (Nm): M6: 15; M8: 20
grubość szkła (mm): 10; 12



GK40

Przeciwkaseta, łącznik naświetle - panel boczny

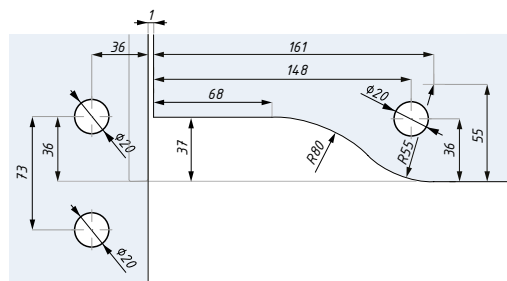
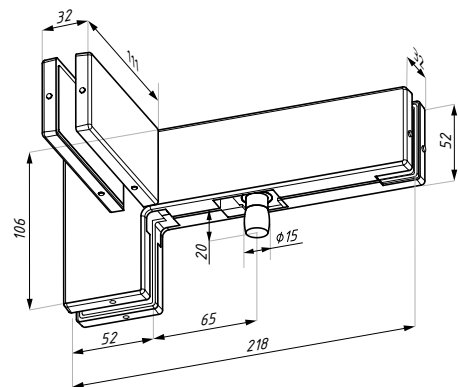
WYKOŃCZENIE:

- SSS
- BL
- NAR
- RAL



grubość szkła (mm): 10; 12

materiał: stal nierdzewna

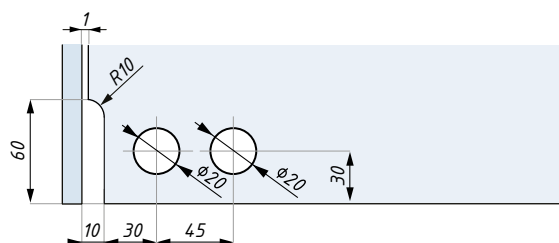


PD41LH

łącznik naświetle - panel boczny, żebro wzmacniające

WYKOŃCZENIE:

- SSS
- BL
- NAR
- RAL



Przygotowanie szkła

do zawiasu PD20
materiał: stal nierdzewna

zalecany moment dokręcania śrub (Nm): M6: 15; M8: 20
grubość szkła (mm): 10; 12

PD41RH

Łącznik naświetle - panel boczny, żebro wzmocniające, do zawiasu PD20, prawy

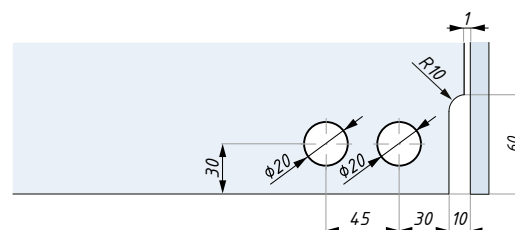
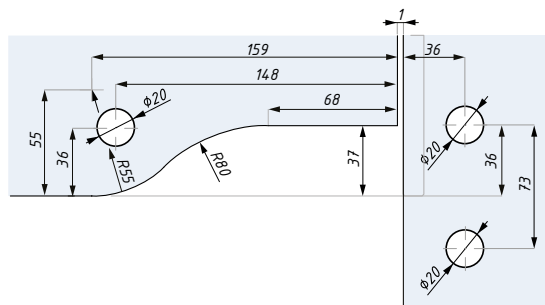
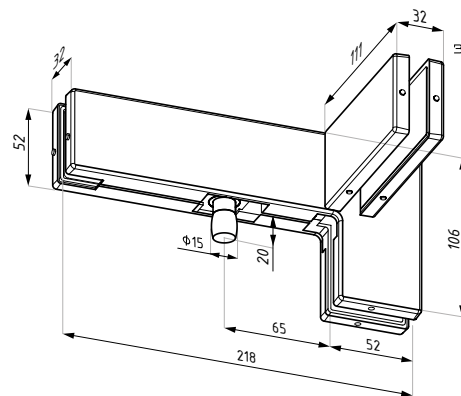
WYKOŃCZENIE

SSS

BL

NAR

RAL



Przygotowanie szkła

do zawiasu: PD20
materiał: stal nierdzewna

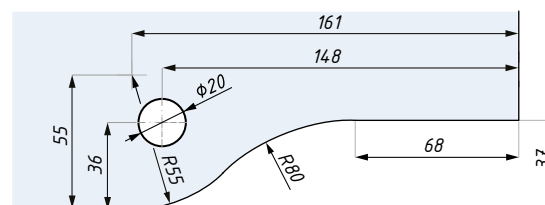
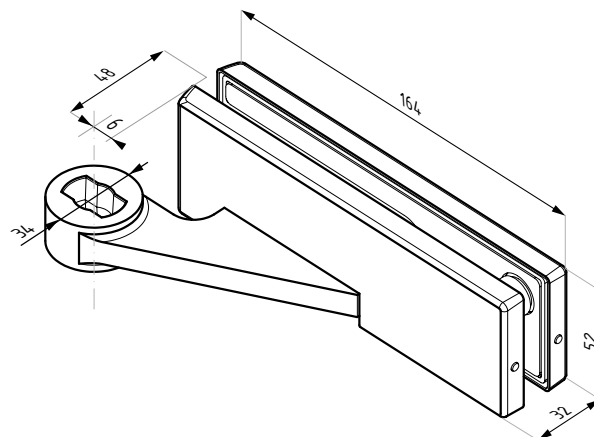
zalecany moment dokręcania śrub (Nm): M6: 15; M8: 20
grubość szkła (mm): 10; 12

PD10-OSLH

Zawias dolny z przesuniętą osią, lewy

WYKOŃCZENIE

SSS



Przygotowanie szkła

do samozamykacza podłogowego: TD800, Łożysko dolne PD15
zalecany moment dokręcania śrub (Nm): M6: 15; M8: 20
materiał: stal nierdzewna

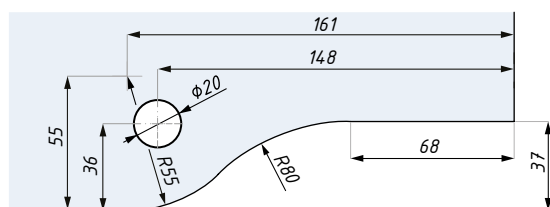
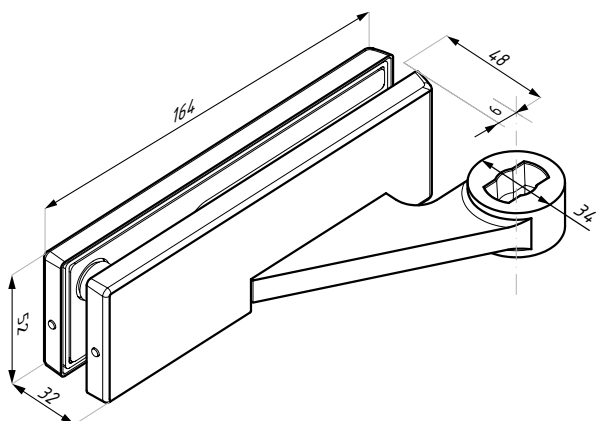
grubość szkła (mm): 10; 12
maks. szerokość drzwi (mm): 1000
maksymalna waga drzwi (kg): 90

PD10-OSRH

Zawias dolny z przesuniętą osią, prawy

WYKOŃCZENIE

SSS



Przygotowanie szkła

grubość szkła (mm): 10; 12
maks. szerokość drzwi (mm): 1000
maksymalna waga drzwi (kg): 90

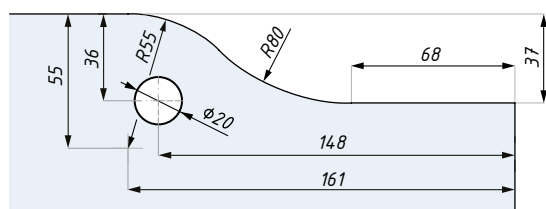
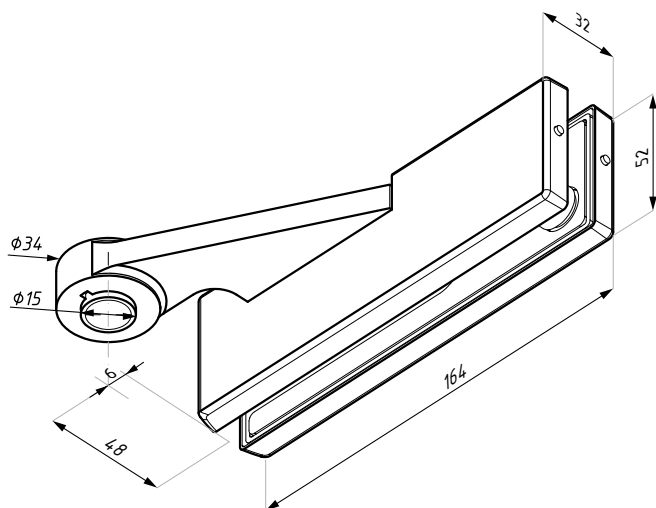
do samozamykacza podłogowego: TD800, Łożysko dolne PD15
zalecany moment dokręcania śrub (Nm): M6: 15; M8: 20
materiał: stal nierdzewna

PD20-OSLH

Zawias górny z przesuniętą osią, lewy

WYKOŃCZENIE

SSS



Przygotowanie szkła

do: PD30-OSLH, PD40-OSLH, PD24-OSLH
zalecany moment dokręcania śrub (Nm): M6: 15; M8: 20
materiał: stal nierdzewna

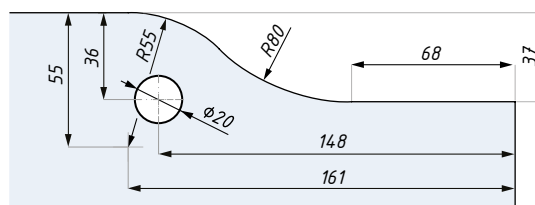
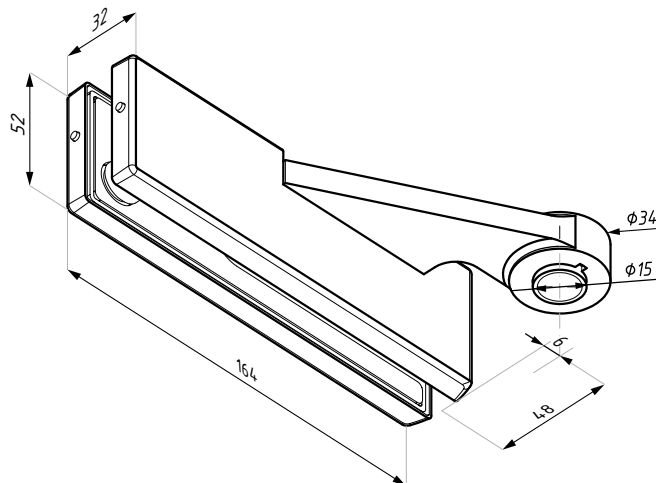
grubość szkła (mm): 10; 12
maks. szerokość drzwi (mm): 1000
maksymalna waga drzwi (kg): 90

PD20-OSRH

Zawias górny z przesuniętą osią, prawy

WYKOŃCZENIE

SSS



Przygotowanie szkła

do: PD30-OSRH, PD40-OSRH, PD24-OSRH
zalecany moment dokręcenia śrub (Nm): M6: 15; M8: 20
materiał: stal nierdzewna

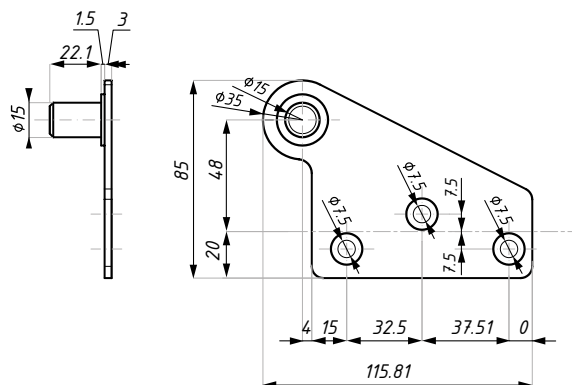
grubość szkła (mm): 10; 12
maks. szerokość drzwi (mm): 1000
maksymalna waga drzwi (kg): 90

PD24-OSLH

Górny trzpień z przesuniętą osią, lewy

WYKOŃCZENIE

SSS



materiał: stal nierdzewna

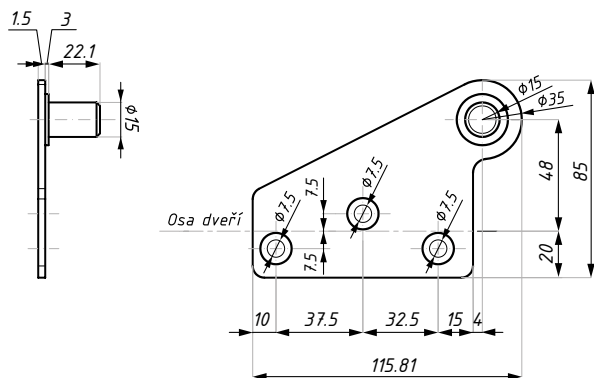
do: PD20-OSLH

PD24-OSRH

Górny trzpień z przesuniętą osią, prawy

WYKOŃCZENIE

SSS



materiał: stal nierdzewna

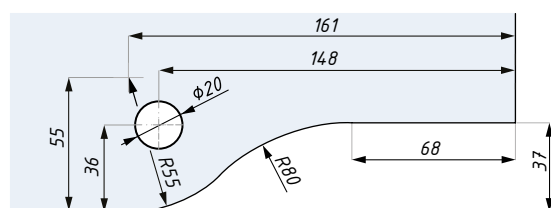
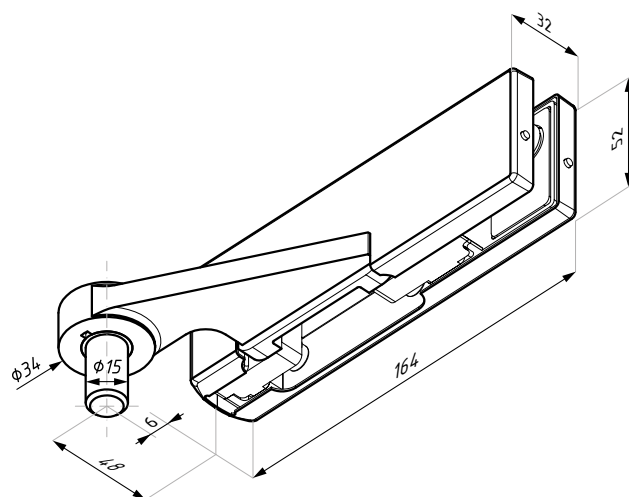
do: PD20-OSRH

PD30-OSLH

Przeciwkaseta górnego zawiasu z przesuniętą osią, lewa

WYKOŃCZENIE

SSS



Przygotowanie szkła



do zawiasu: PD20-OSLH, zawiera trzpień montażowy M8
zalecany moment dokręcania śrub (Nm): M6: 15

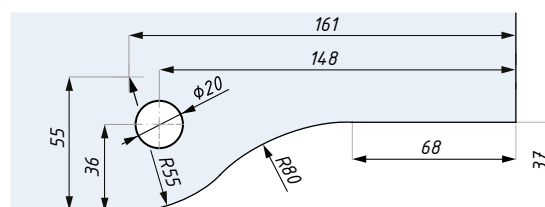
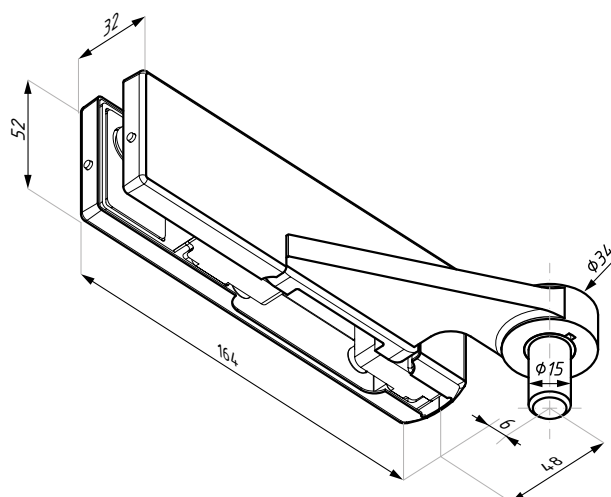
materiał: stal nierdzewna
grubość szkła (mm): 10; 12

PD30-OSRH

Przeciwkaseta górnego zawiasu z przesuniętą osią, prawa

WYKOŃCZENIE

SSS



Przygotowanie szkła

do zawiasu: PD20-OSRH, zawiera trzpień montażowy M8
zalecany moment dokręcania śrub (Nm): M6: 15

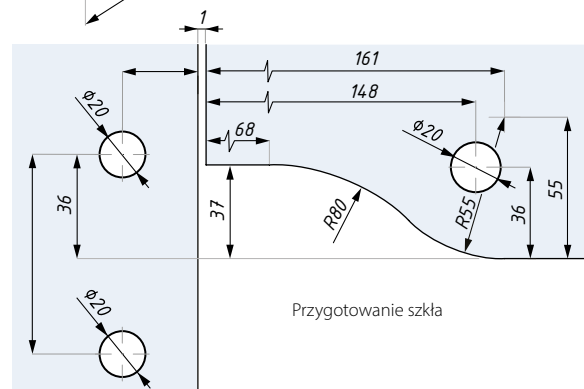
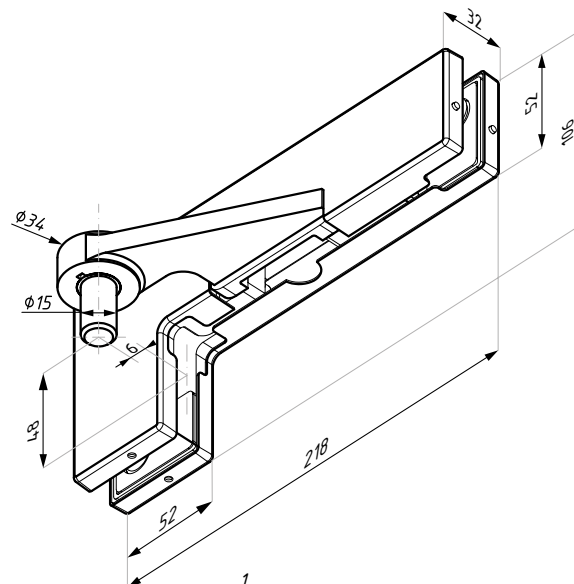
materiał: stal nierdzewna
grubość szkła (mm): 10; 12

PD40-OSLH

Przeciwkaseta górnego zawiasu z przesuniętą osią, lewa

WYKOŃCZENIE

SSS



Przygotowanie szkła

grubość szkła (mm): 10; 12
zalecany moment dokręcania śrub (Nm): M6: 15; M8: 20

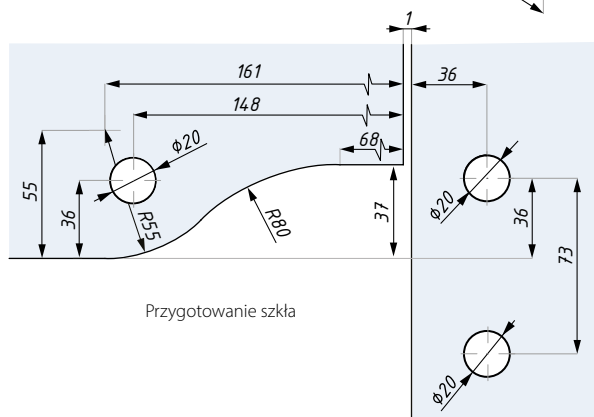
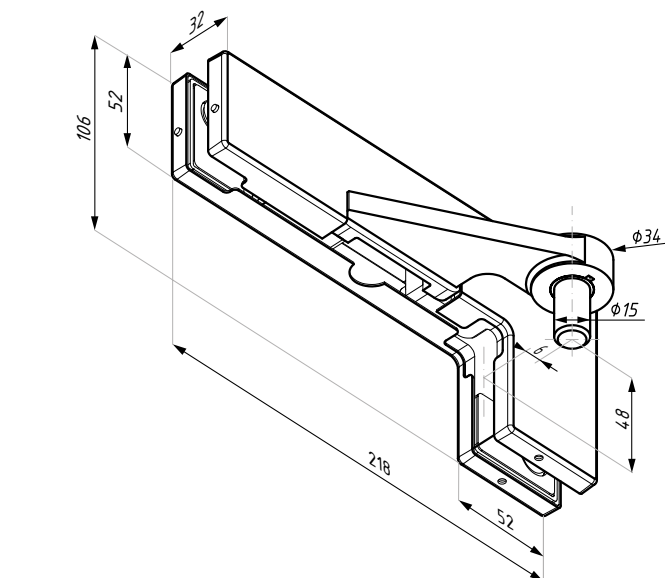
do zawiasu: PD20-OSLH
materiał: stal nierdzewna

PD40-OSRH

Przeciwkaseta górnego zawiasu z przesuniętą osią, prawa

WYKONCZENIE

SSS



grubość szkła (mm): 10; 12
zalecany moment dokręcania śrub (Nm): M6: 15; M8: 20

do zawiasu: PD20-OSRH
materiał: stal nierdzewna



PL34

Zamek

WYKONCZENIE

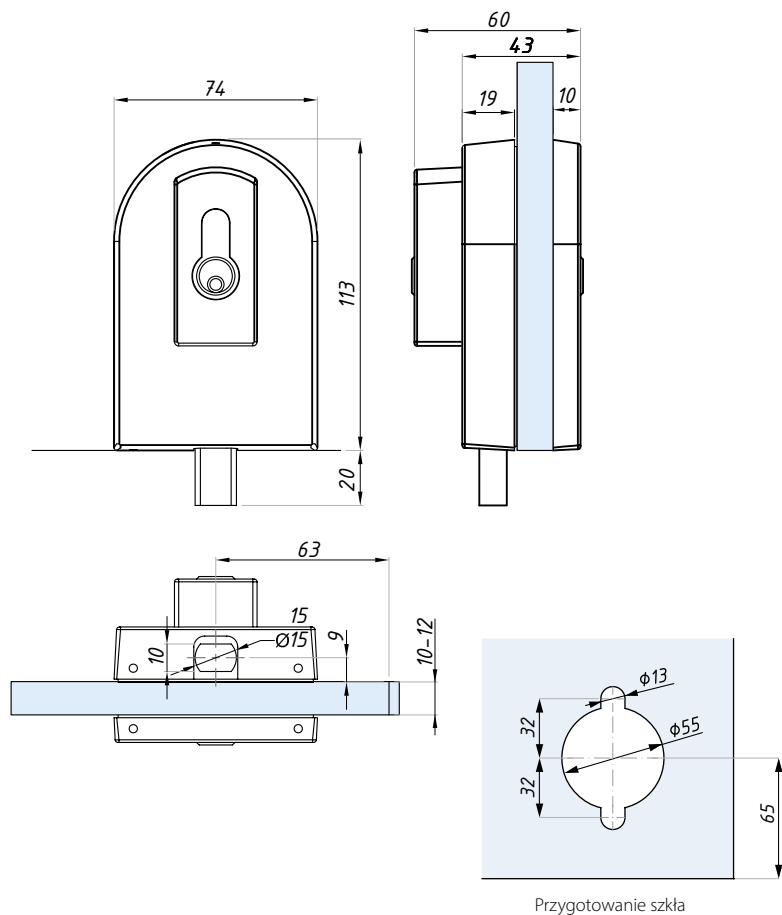
SSS

PSS

NAR

BL

RAL



grubość szkła (mm): 10; 12
zalecany moment dokręcania śrub (Nm): M6: 15; M8: 20

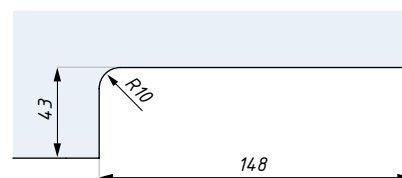
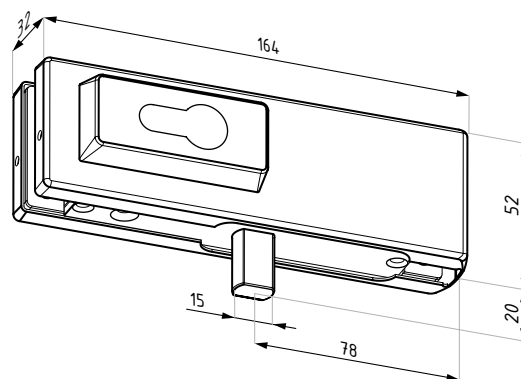
zawiera wkładkę cylindryczną
materiał: stal nierdzewna

PL50

Zamek narożny

WYKOŃCZENIE

- SSS
- PSS
- NAR
- BL
- RAL



Przygotowanie szkła

grubość szkła (mm): 10; 12
zalecany moment dokręcania śrub (Nm): M6: 15

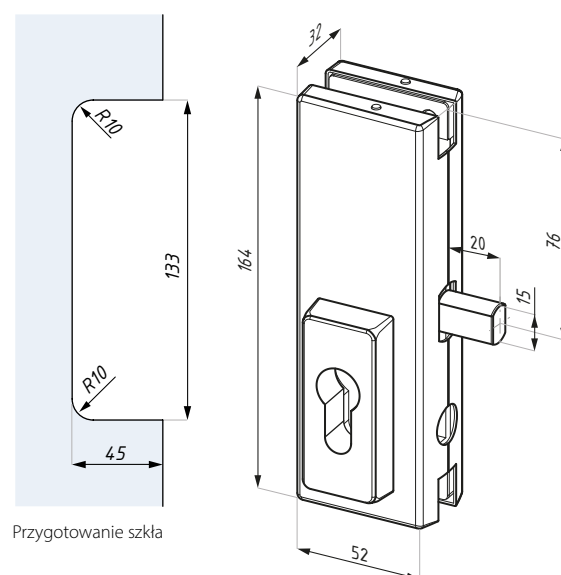
brak wkładki cylindrycznej
materiał: stal nierdzewna

US50

Zamek centralny

WYKOŃCZENIE

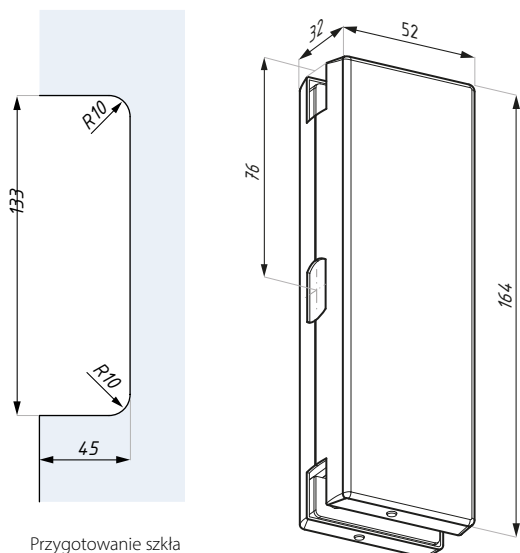
- SSS
- PSS
- NAR
- BL
- RAL



Przygotowanie szkła

grubość szkła (mm): 10; 12
zalecany moment dokręcania śrub (Nm): M6: 15; M8: 20

brak wkładki cylindrycznej
materiał: stal nierdzewna



Przygotowanie szkła



GK50

Przeciwkaseta

WYKOŃCZENIE

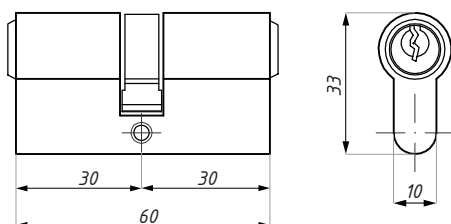
- SSS
- PSS
- NAR
- BL
- RAL

grubość szkła (mm): 10; 12
zalecany moment dokręcania śrub (Nm): M6: 15; M8: 20

do zamka: US50
materiał: stal nierdzewna

FAB-8201

Wkładka cylindryczna 30/30 mm



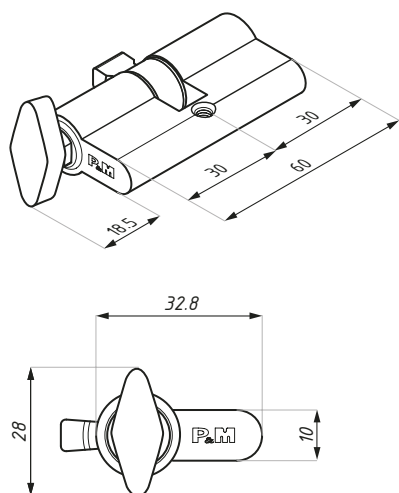
WYKOŃCZENIE

- SC
- BLG

materiał: mosiądz

PM88T

Wkładka cylindryczna z gałką



WYKOŃCZENIE

- SC

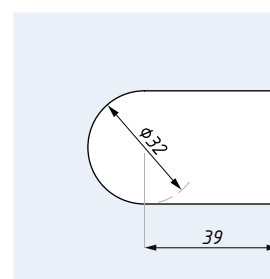
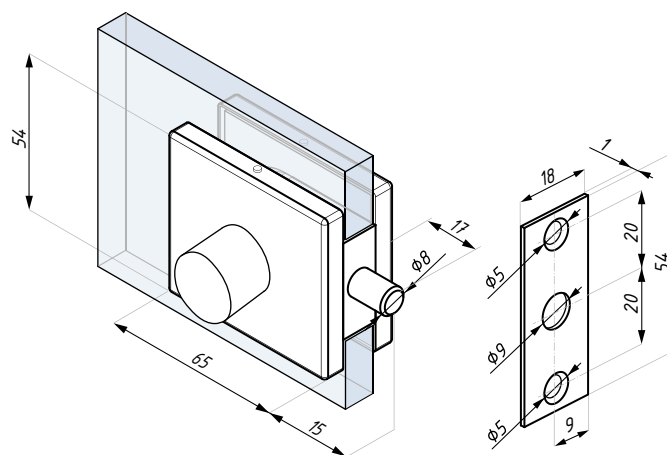
materiał: mosiądz

US623

Zamek z gałką (ogranicznik do drzwi)

WYKOŃCZENIE

- SSS
- BL
- NAR
- RAL



Przygotowanie szkła

materiał: stal nierdzewna
grubość szkła (mm): 8; 10; 12

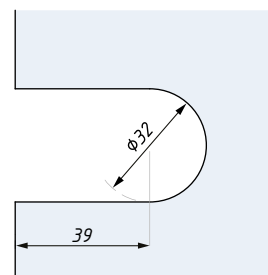
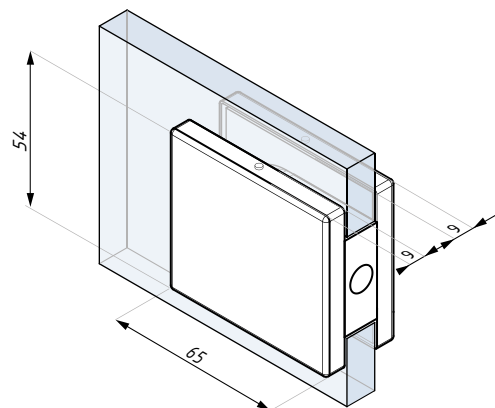
w zestawie przeciwkaseta na ścianę

GK623

Przeciwkaseta

WYKOŃCZENIE

- SSS
- BL
- NAR
- RAL



Przygotowanie szkła

materiał: stal nierdzewna
grubość szkła (mm): 8; 10; 12

do zamka: US623

US627

Zamek z gałką nakładany na szkło (bez wycięcia w szkło)

WYKOŃCZENIE

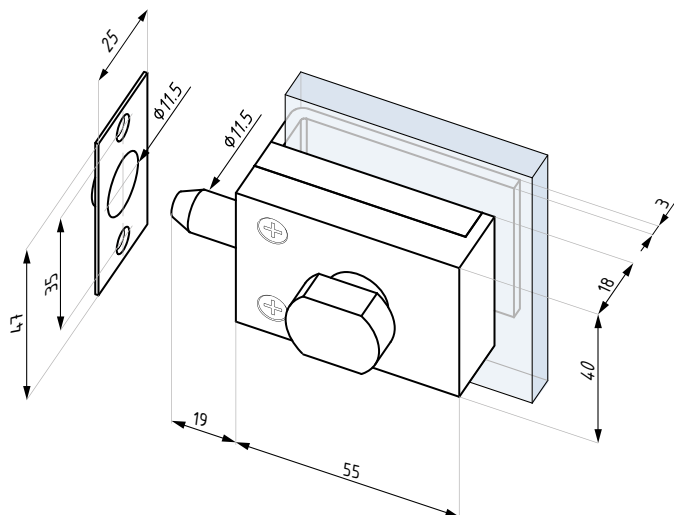
SSS

PSS

NAR

BL

RAL



w zestawie przeciwkasetę na ścianę

materiał: stal nierdzewna
grubość szkła (mm): 8; 10; 12

GK627

Przeciwkasetę do zamka US627 (bez wycięcia w szkło)

WYKOŃCZENIE

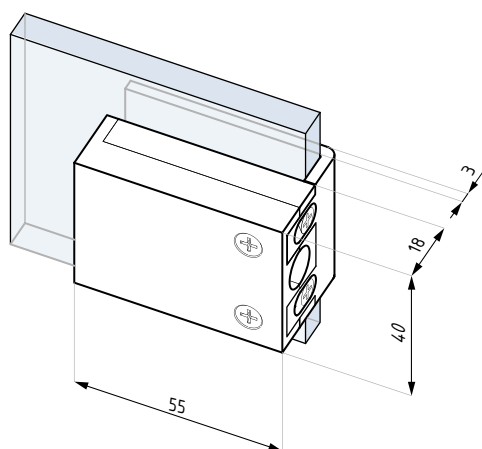
SSS

PSS

NAR

BL

RAL



do zamka US627

materiał: stal nierdzewna
grubość szkła (mm): 8; 10; 12

WYPRZEDAŻ

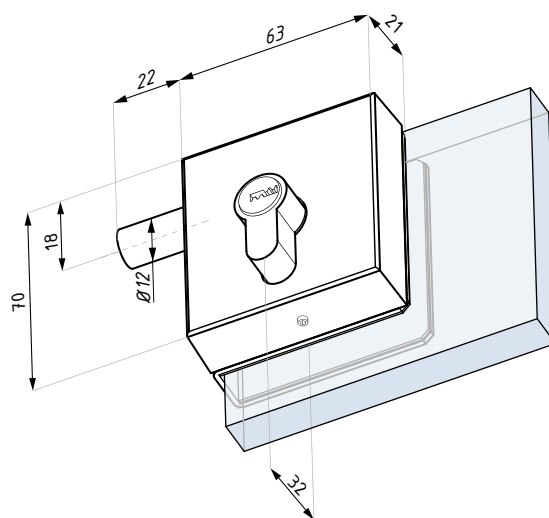
US629

Zamek z wkładką patentową (bez wycięcia w szkłe)

WYKOŃCZENIE

SSS

PSS



materiał: stal nierdzewna
grubość szkła (mm): 10; 12

sposób montażu: naklejanie
zawiera skróconą wkładkę

WYPRZEDAŻ

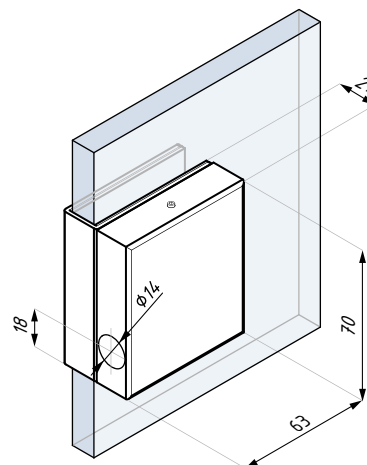
GK629

Przeciwkaseta do zamka US629 (bez wycięcia w szkłe)

WYKOŃCZENIE

SSS

PSS

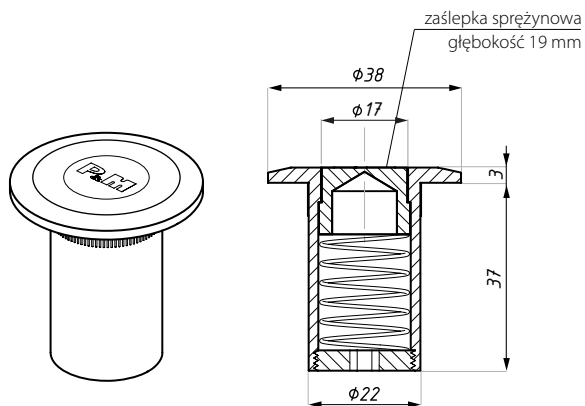


materiał: stal materiał: stal nierdzewna
grubość szkła (mm): 10; 12

sposób montażu: naklejanie
do zamka: US629

9001WS

Gniazdo przeciwkurdkowe



WYKONCZENIE

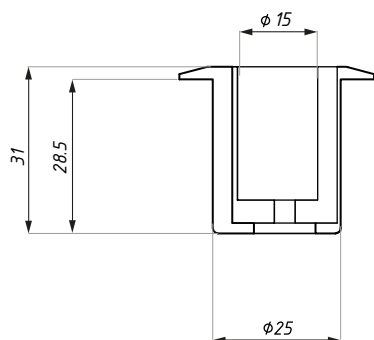
SSS

do zamka PL50 i PL34

materiał: stal nierdzewna

9002

Gniazdo mimośrodkowe



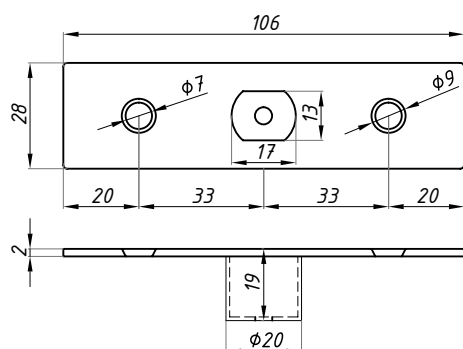
WYKONCZENIE

SSS

materiał: stal nierdzewna

9137

Gniazdo dla zamka US50, montaż do ściany



WYKONCZENIE

SSS

BL

NAR

RAL

grubość szkła (mm): 8; 10; 12

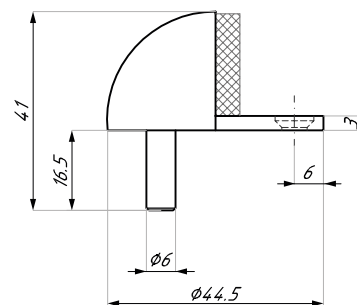
materiał: stal nierdzewna

9128

Stoper mocowany do podłogi

WYKOŃCZENIE

SSS



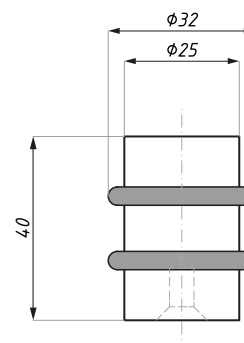
materiał: stal nierdzewna

9129

Stoper mocowany do podłogi

WYKOŃCZENIE

SSS



materiał: stal nierdzewna

110H

Stoper mocowany na naświetlu

WYKOŃCZENIE

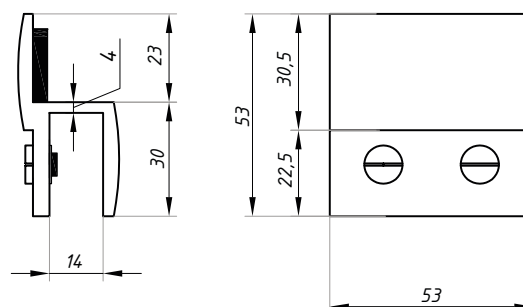
SSS

PSS

NAR

BL

RAL



materiał: stal nierdzewna

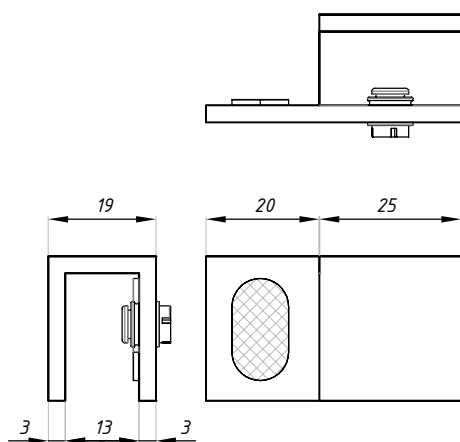
grubość szkła (mm): 8; 10; 12

JS06R

Ogranicznik drzwi, prawy

WYKONCZENIE

- SSS
- BLG
- RAL



grubość szkła (mm): 8 - 12

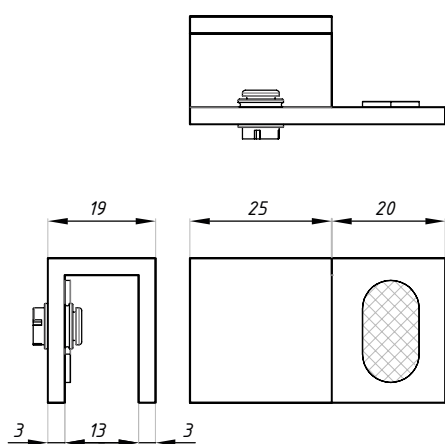
materiał: stal nierdzewna

JS06L

Ogranicznik drzwi, lewy

WYKONCZENIE

- SSS
- BLG
- RAL



grubość szkła (mm): 8 - 12

materiał: stal nierdzewna

JS07R

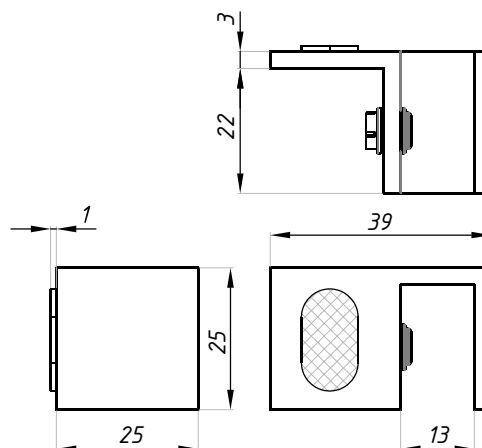
Ogranicznik drzwi, narożny, prawy

WYKOŃCZENIE

SSS

BLG

RAL



materiał: stal nierdzewna

grubość szkła (mm): 8-12

JS07L

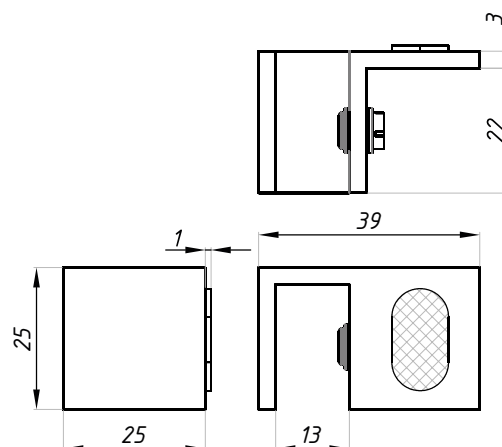
Ogranicznik drzwi, narożny, lewy

WYKOŃCZENIE

SSS

BLG

RAL



materiał: stal nierdzewna

grubość szkła (mm): 8-12

JS08

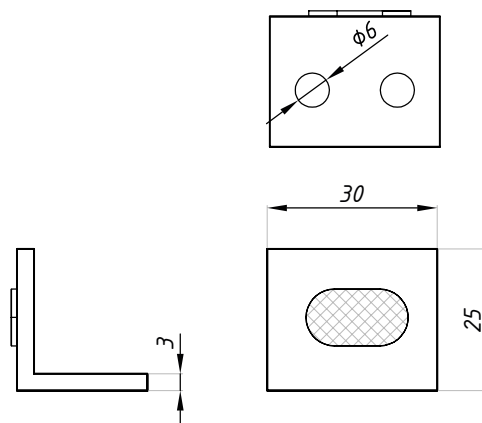
Ogranicznik drzwi, podłoga, sufit

WYKOŃCZENIE

SSS

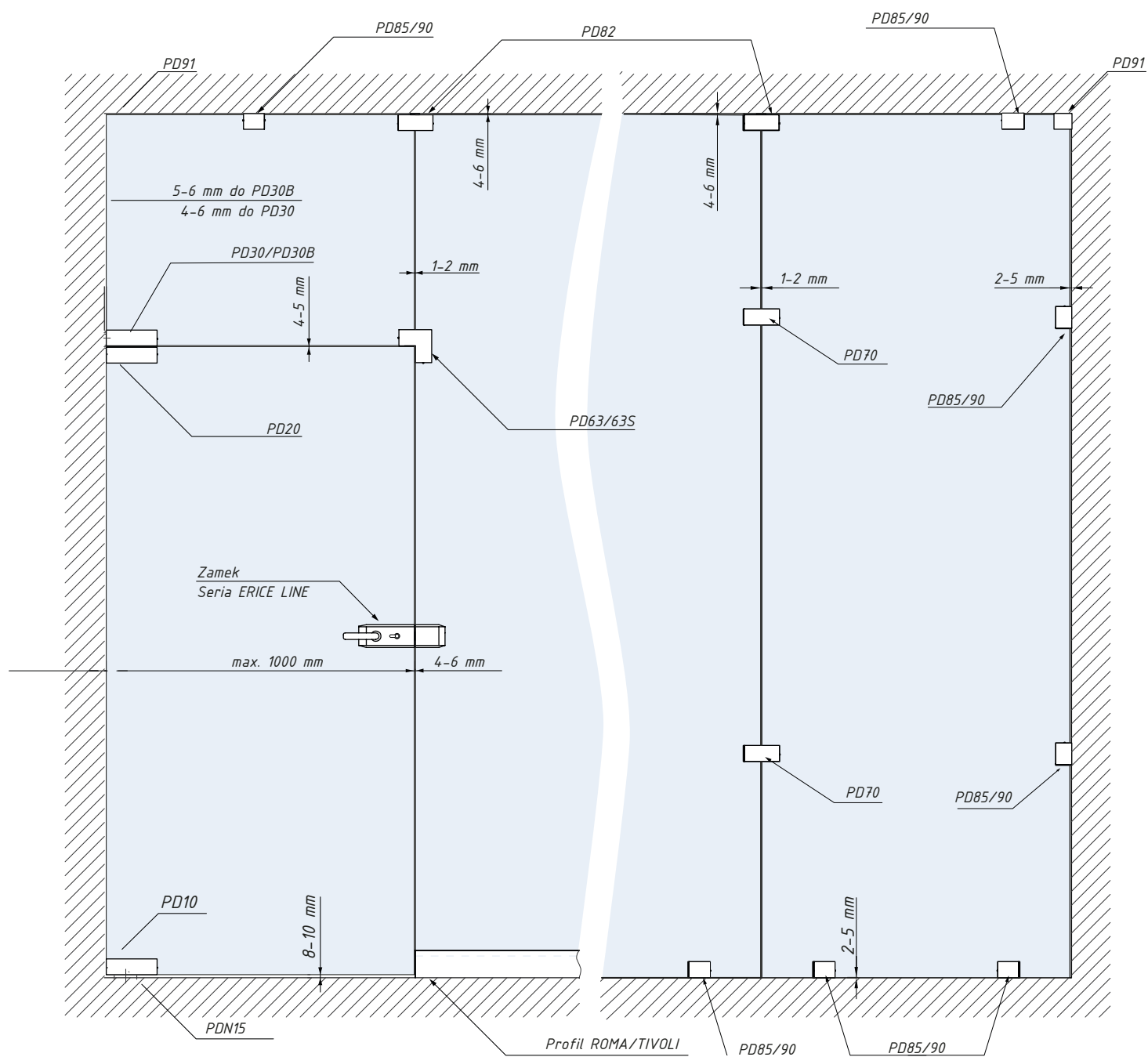
BLG

RAL

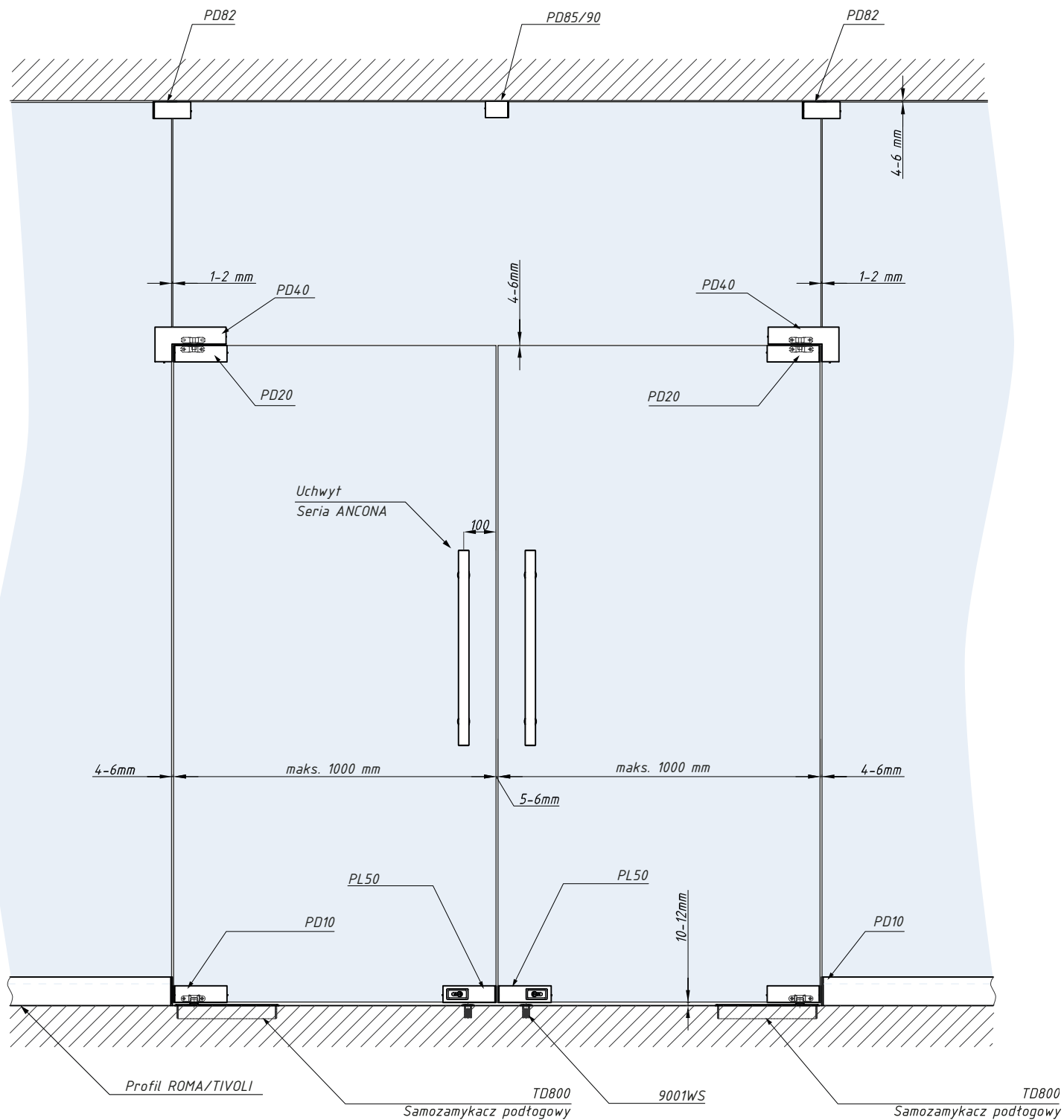


materiał: stal nierdzewna

PRZYKŁADOWE ROZWIĄZANIE



PRZYKŁADOWE ROZWIĄZANIE





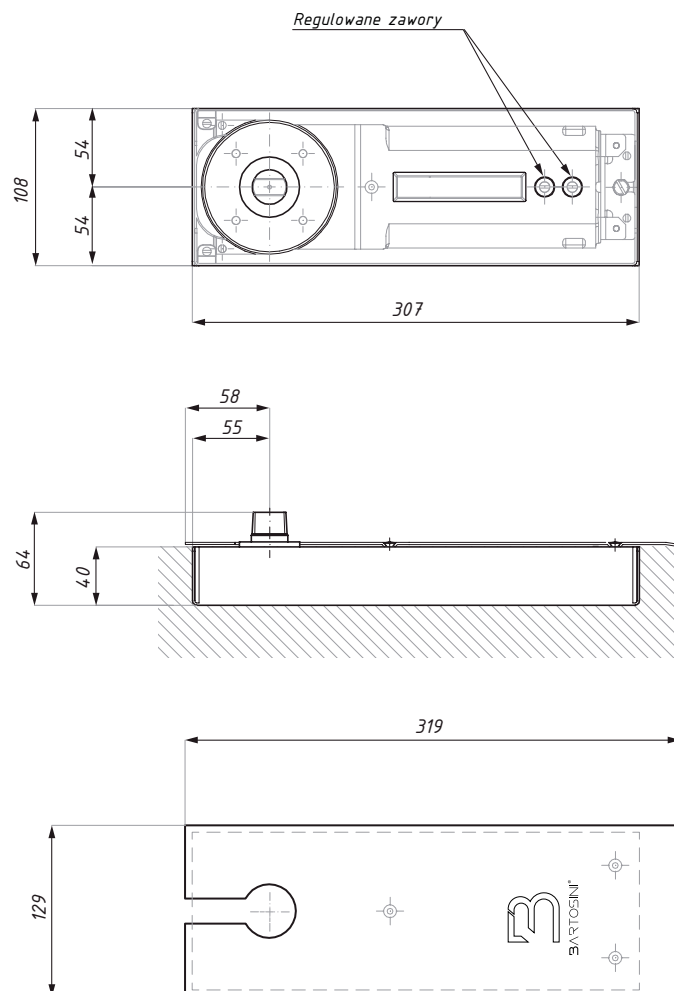
BERGAMO

Samozamykacze podłogowe



TD800

Samozamykacz podłogowy do zawiasu PD10



Samozamykacz podłogowy - bez blokady

	Typ samozamykacza	Siła (Nm)	Szerokość drzwi (mm)	Waga produktu (kg)
TD8002NH0	2	20	650 - 900	5,3
TD8003NH0	3	25	900 - 1100	5,3

Samozamykacz podłogowy - z blokadą 90 °

	Typ samozamykacza	Siła (Nm)	Szerokość drzwi (mm)	Waga produktu (kg)
TD8001H090	1	15	do 650	5,3
TD8002H090	2	20	650 - 900	5,3
TD8003H090	3	25	900 - 1100	5,3
TD8004H090	4	28	1100 - 1300	5,3

Samozamykacz podłogowy - z blokadą 105 °

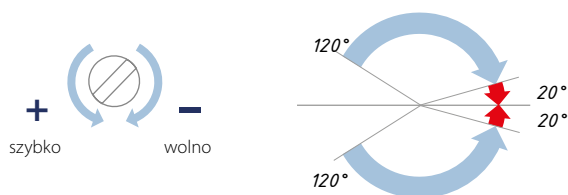
	Typ samozamykacza	Siła (Nm)	Szerokość drzwi (mm)	Waga produktu (kg)
TD8002H0105	2	20	650 - 900	5,3

PRZEZNACZENIE:

- do drzwi prawych, lewych i uchylnych
- do drzwi o wadze do 100 kg i szerokości maks. 1300 mm
- możliwość regulacji położenia samozamykacza wewnątrz obudowy: (w pionie 4 mm, w poprzek 10 mm, w poziomie 8 mm)

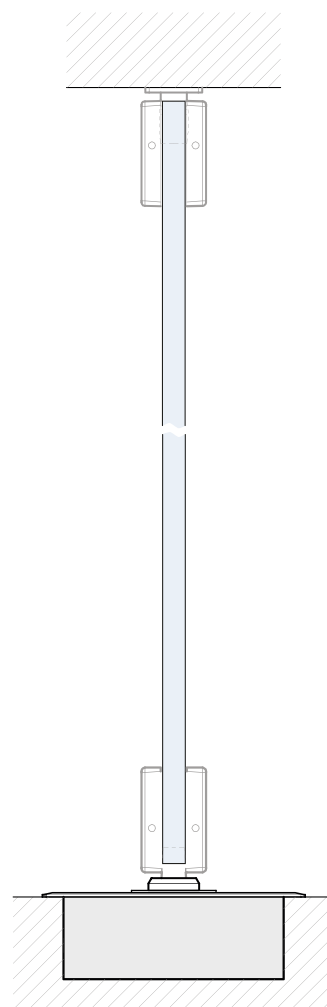
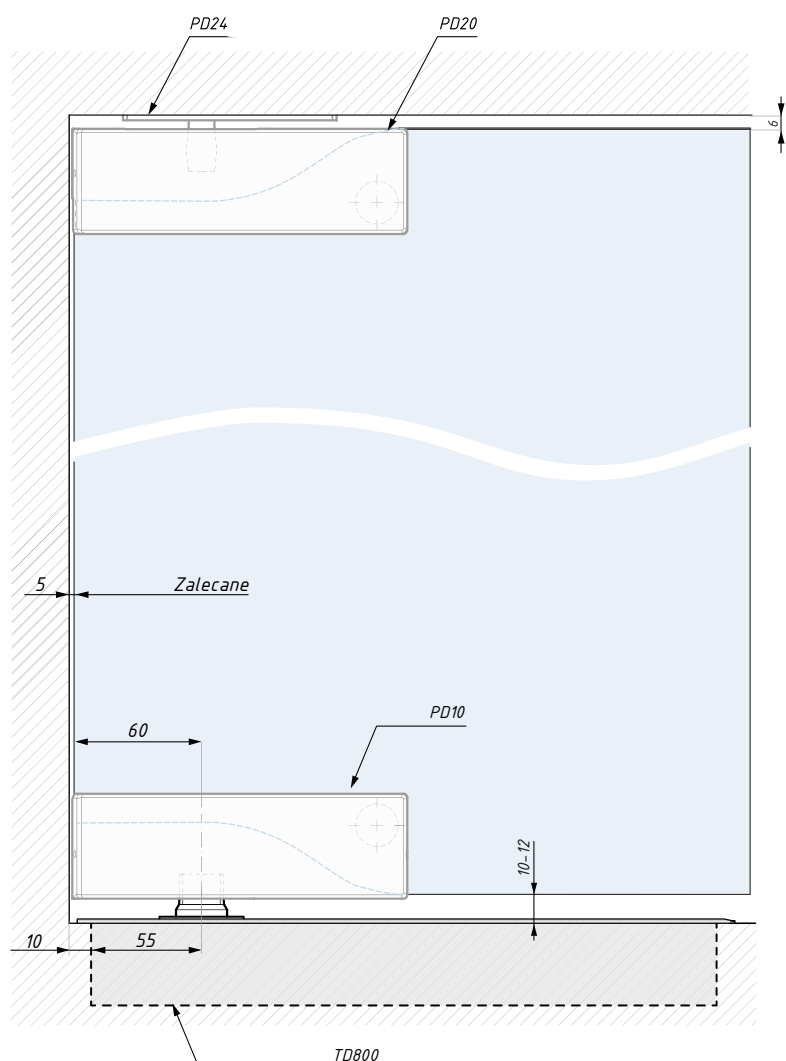
ZAKRES I FUNKCJE ZAMYKANIA:

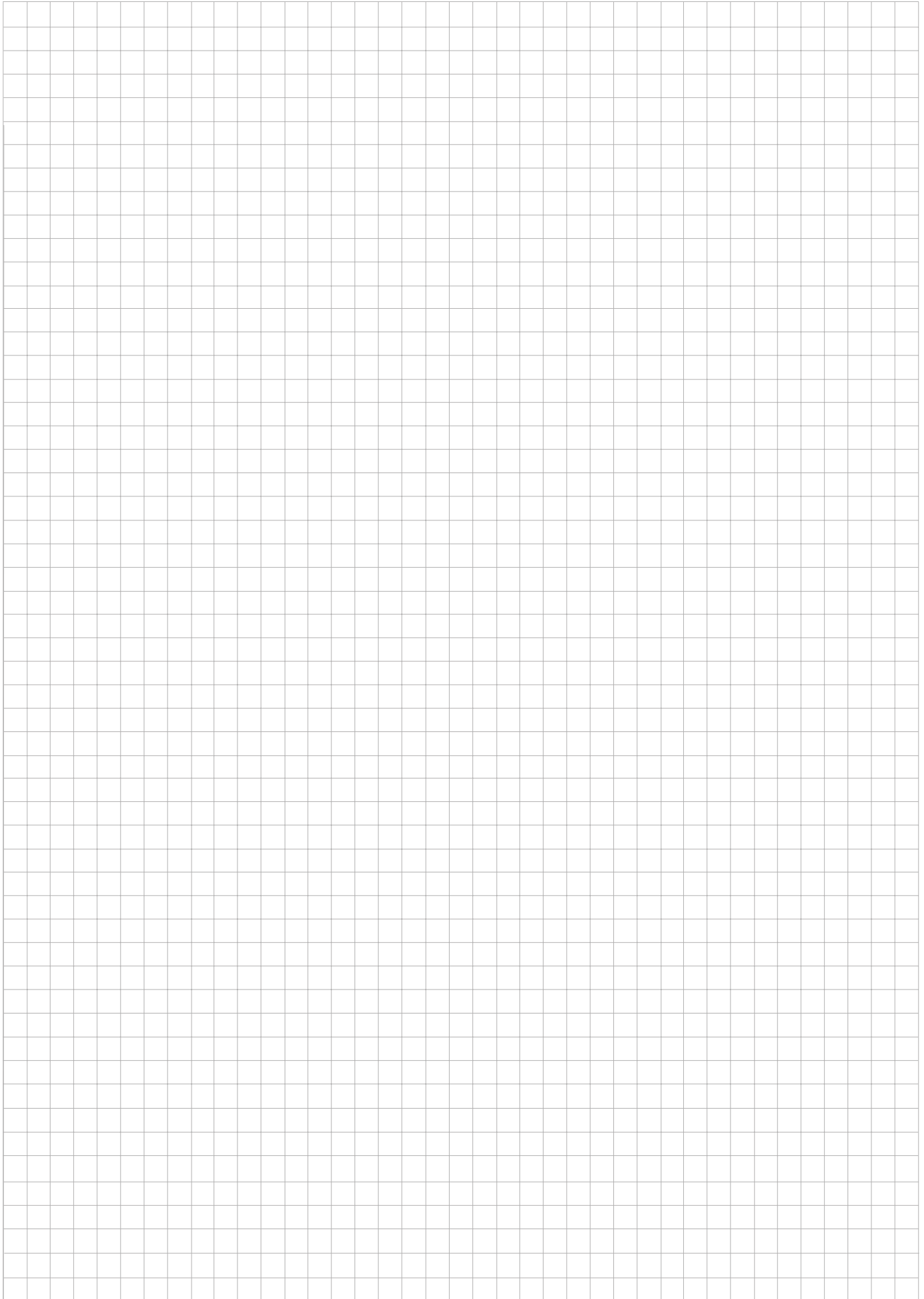
- 120° - 20° - kąt zamykania
- 20° - 0° - domykanie
- dwa niezależne od siebie zawory umożliwiające pełną kontrolę hydraulicznego zamykania i domykania.



FUNKCJE:

- zawór nadciśnieniowy zapobiegający uszkodzeniu samozamykacza
- amortyzator otwierania od 85°







RIMINI

Zawiasy hydrauliczne
i sprężynowe



SAMOZAMYKAJĄCE SIĘ ZAWIASY DO DRZWI SZKLANYCH

Zawiasy sprężynowe



TGAH901OS



TGAH901



TGAH902

Zawiasy hydrauliczne



MIN901OS



MIN901



MIN902



MIN801BTJC



MIN802BTJC



MIN701



MIN702

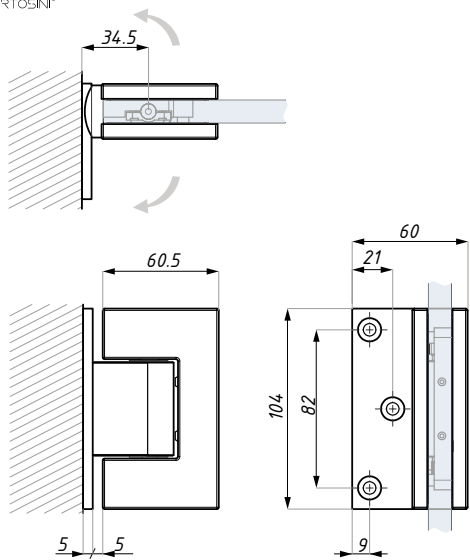
Zawiasy bez funkcji



MIN701-SOL



MIN702-SOL



TGAH901OS

Zawias regulowany, sprężynowy z mocowaniem bocznym, ściana - szkło 90°

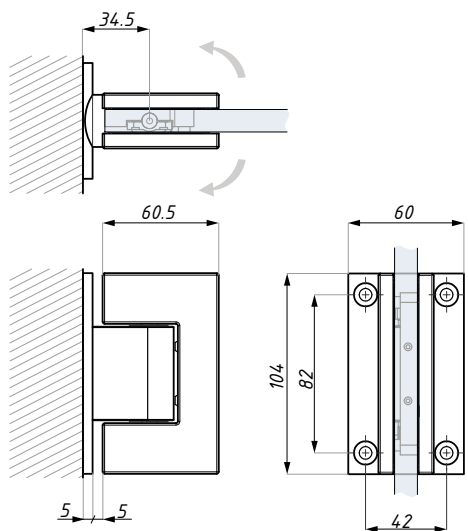
WYKOŃCZENIE



Przygotowanie szkła

grubość szkła (mm): 10-12
zalecany moment dokręcenia (Nm): 10

maksymalna szerokość skrzydła (mm): 900
maksymalna waga skrzydła na parę (kg) 65
materiał: stal nierdzewna



TGAH901

Zawias regulowany, sprężynowy, centralny ściana - szkło 90°

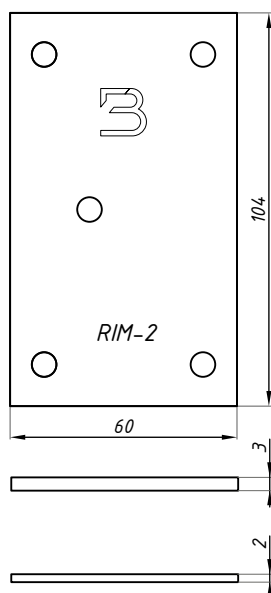
WYKOŃCZENIE



Przygotowanie szkła

grubość szkła (mm): 10-12
zalecany moment dokręcenia (Nm): 10

maksymalna szerokość skrzydła (mm): 900
maksymalna waga skrzydła na parę (kg) 65
materiał: stal nierdzewna



TGAH901-DP

Podkładka dystansowa, 2 i 3 mm



do zawiasu TGAH901 i TGAH901OS

materiał: stal nierdzewna

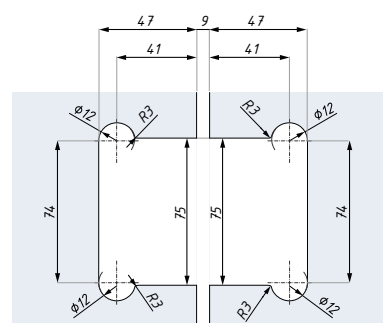
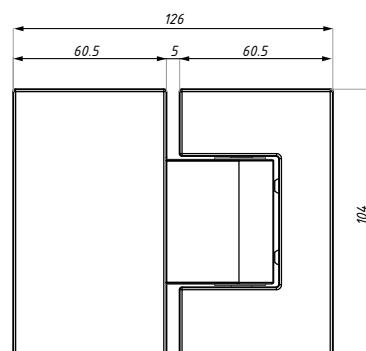
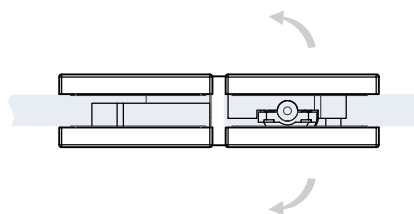
TGAH902

Zawias regulowany, sprężynowy, szkło - szkło 180°

WYKOŃCZENIE

SSS

BL



Przygotowanie szkła

maksymalna waga skrzydła na parę (kg) 65
maksymalna szerokość skrzydła (mm): 900
materiał: stal nierdzewna

grubość szkła (mm): 10-12
zalecany moment dokręcania (Nm): 10

INSTRUKCJA MONTAŻU I REGULACJI ZAWIASÓW SERII TGAH

1. Zdejmij pokrywę (A).
2. Aby wyregulować kąt i ustawić pozycję zerową drzwi, poluzuj 2 śruby (B) kluczem imbusowym (D), obracając je o o 1 obrót w kierunku przeciwnym do ruchu wskazówek zegara..
3. Po ustawieniu żądanego kąta ($\pm 10^\circ$) mocno dokręć dwie śruby (B)! Zalecany moment dokręcania wynosi 0,3-0,35 kN.
4. Załóż pokrywę (A).

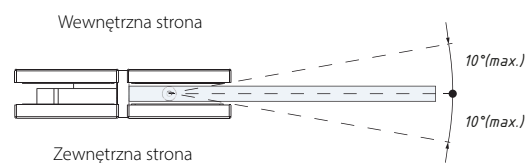
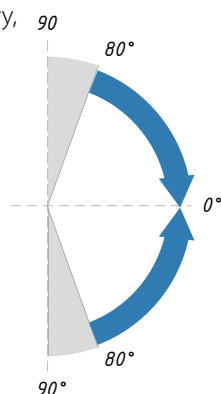
UWAGA: należy sprawdzić dokręcenie śrub B również wtedy, gdy nie przeprowadzono regulacji kąta!

W przypadku niepełnego dokręcenia śrub (B) lub jeśli śruby nie zostaną dokręcone regulacji pozycji „0” dojdzie do zniszczenia zawiasu.



ZAKRES I FUNKCJE ZAMYKANIA:

Samozamykający się zawias sprężynowy, kąt zamykania $80^\circ - 0^\circ$



Instrukcja synchronizacji zawiasów MIN

Zawiasy hydrauliczne MIN są dostarczane przez producenta z zamkniętymi zaworami regulacyjnymi (samoczynne zamykanie nie będzie działać). Montuje się je zawsze w parach. Aby zapewnić optymalne działanie, należy zsynchronizować zawory obu zawiasów w następujący sposób:

1. Ustawić drzwi w pozycji otwartej pod kątem 60°-70°.
2. Poluzować zawór górnego zawiasu i kontrolować, aż drzwi zaczną się zamykać z żadaną prędkością.
3. Następnie powoli luzować zawór drugiego zawiasu, aż do momentu „przyspieszenia” samozamykania się drzwi..
4. Teraz drzwi są idealnie zsynchronizowane i działają prawidłowo. W przypadku trzaskania w jednym z zawiasów konieczne jest jedynie delikatne wzajemne dostrojenie zaworów poszczególnych zawiasów (poprzez poluzowanie lub dokręcenie zaworów).
5. „Trzeszczenie” w zawiasie nie jest jego wadą, jest to jedynie sygnał, że konieczne jest wzajemne wyregulowanie zawiasów lub drzwi są mechanicznie dociskane wbrew funkcji samozamykania.

OSTRZEŻENIE:

Aby sprawdzić, czy oba zawiasy zostały prawidłowo zamontowane i zsynchronizowane, należy otworzyć drzwi po ich uprzednim zamknięciu. Upewnij się, że żaden z zawiasów nie wydaje hałasu. Jeśli jeden z zawiasów jest głośniejszy, należy go wyregulować poprzez delikatne poluzowanie zaworu regulacyjnego, tak aby uzyskać zgodność z cichszym zawiasem. Głośniejszy zawias to ten z wolniejszym ustawieniem zamykania.

Monter określa, czy:

1. Należy lekko otworzyć głośniejszy zawias lub
2. Lekko zamknąć cichszy zawias.

OSTRZEŻENIE:

**NIE LUZOWAĆ CAŁKOWICIE ŚRUB REGULACYJNYCH !
(UTRATA OLEJU I SPADEK CIŚNIENIA).**



**OBRÓT ZGODNY Z RUCHEM
WSKAZÓWEK ZEGARA**



**OBRÓT W KIERUNKU PRZECIWNYM
DO RUCHU WSKAZÓWEK ZEGARA**



MIN801BTJC

Zawias regulowany, hydrauliczny, samodomyk, ściana - szkło 90°

WYKOŃCZENIE

PSS

RAL

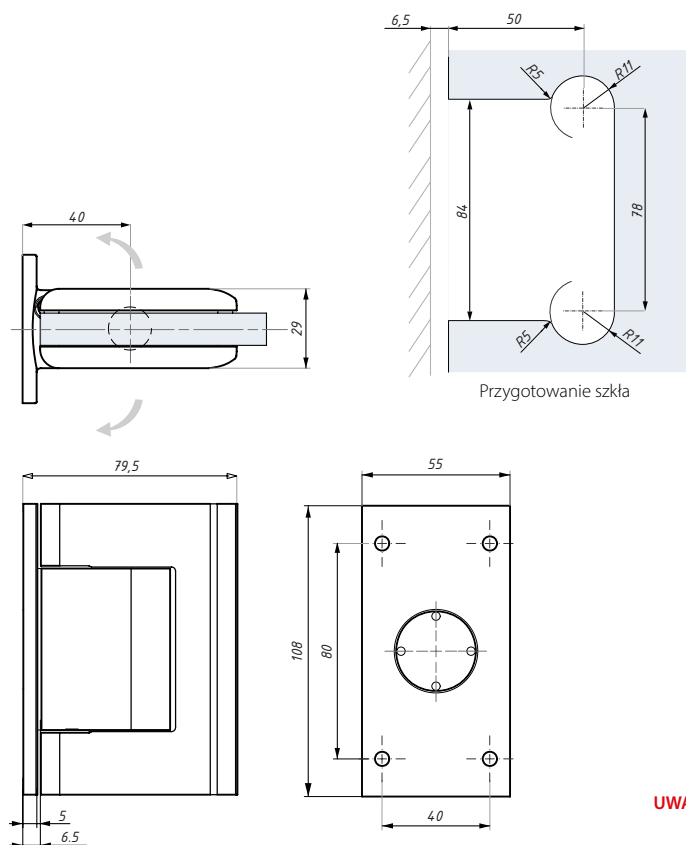


1.000.000
CYKLI TESTOWYCH

UWAGA: Otwarcie pod kątem większym niż 95° może spowodować uszkodzenie zawiasu. Zalecamy stosowanie ogranicznika drzwiowego.

grubość szkła (mm): 8 - 12
zalecany moment dokręcania (Nm): 10
materiał: stal nierdzewna AISI316

-15°C ~ 100°C
maksymalna waga skrzydła na parę (kg) 100
maksymalna szerokość skrzydła (mm): 1000



MIN802BTJC

Zawias regulowany, hydrauliczny, samodomyk, szkło - szkło 180

WYKOŃCZENIE

PSS

RAL

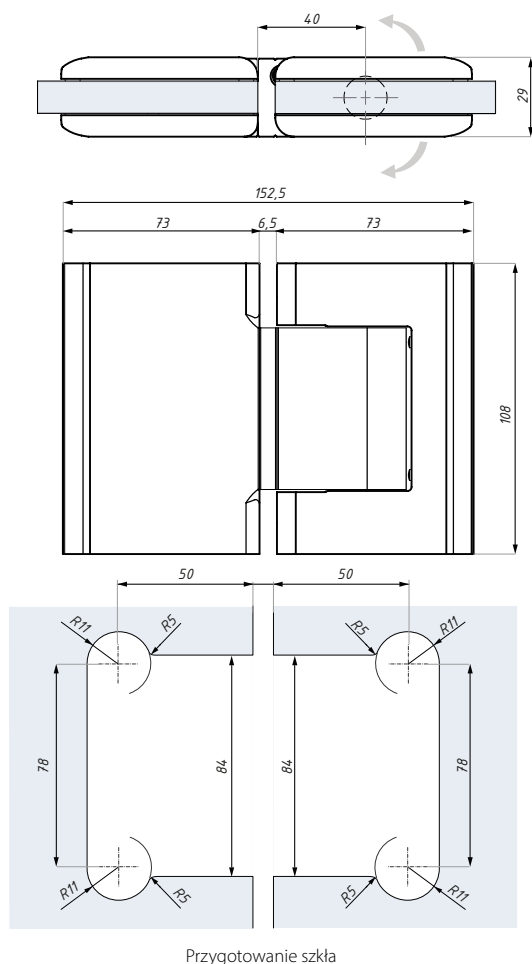


1.000.000
CYKLI TESTOWYCH

UWAGA: Otwarcie pod kątem większym niż 95° może spowodować uszkodzenie zawiasu. Zalecamy stosowanie ogranicznika drzwiowego.

grubość szkła (mm): 8 - 12
zalecany moment dokręcania (Nm): 10
materiał: stal nierdzewna AISI316

-15°C ~ 100°C
maksymalna waga skrzydła na parę (kg) 80
maksymalna szerokość skrzydła (mm): 1000



MIN901

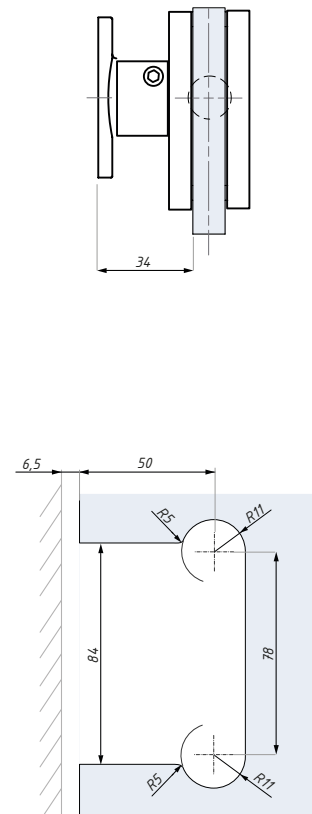
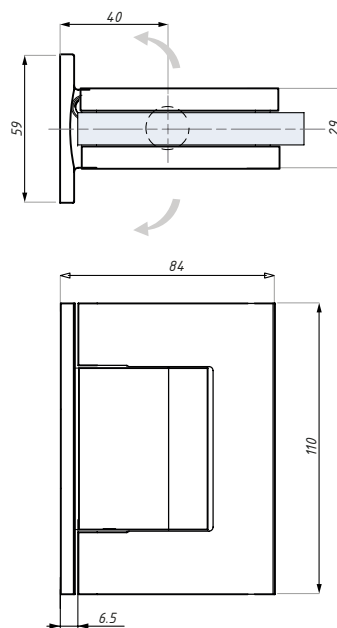
Zawias regulowany, hydrauliczny, samodomyk, ściana - szkło 90°

WYKOŃCZENIE

NAS

AX

BLG



Przygotowanie szkła

grubość szkła (mm): 8 - 13,52
zalecany moment dokręcania (Nm): 10
materiał: aluminium

zakres temp. użytkowania: -15°C aż + 40°C
maksymalna waga skrzydła na parę (kg) 100
maksymalna szerokość skrzydła (mm): 1000

MIN901OS

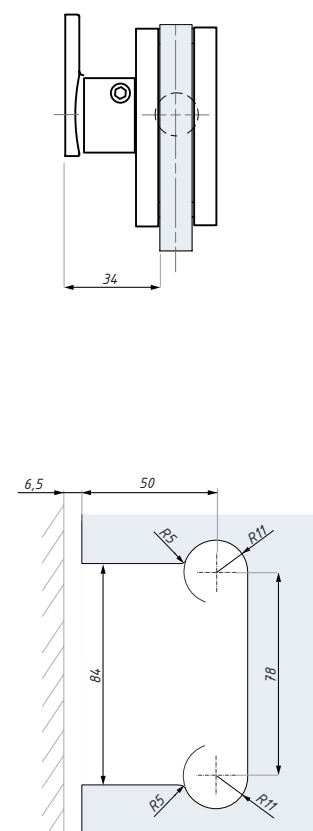
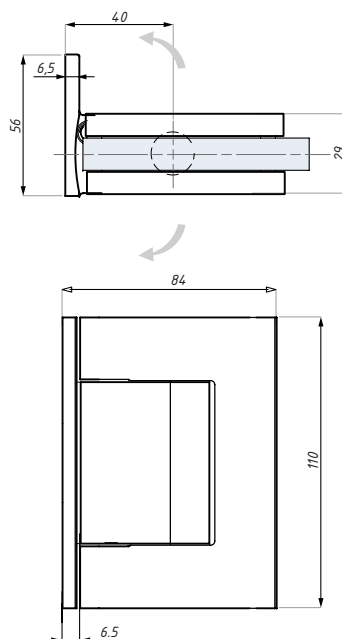
Zawias regulowany, hydrauliczny, samodomyk, boczny, ściana - szkło 90°

WYKOŃCZENIE

AX

BLG

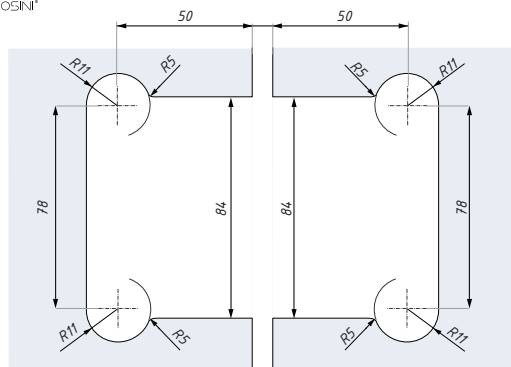
BLG



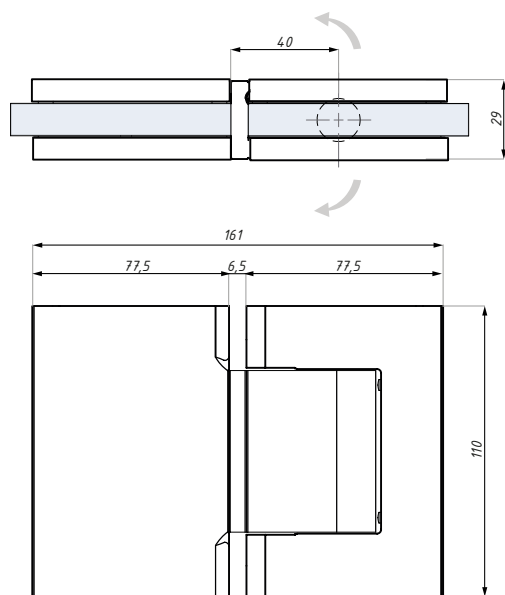
Przygotowanie szkła

grubość szkła (mm): 8 - 13,52
zalecany moment dokręcania (Nm): 10
materiał: aluminium

zakres temp. użytkowania: -15°C aż + 40°C
maksymalna waga skrzydła na parę (kg) 80
maksymalna szerokość skrzydła (mm): 1000



Przygotowanie szkła



MIN902

Zawias regulowany, hydrauliczny, samodomyk, szkło - szkło 180°,

WYKOŃCZENIE



grubość szkła (mm): 8 - 13,52
zalecany moment dokręcania (Nm): 10
materiał: aluminium

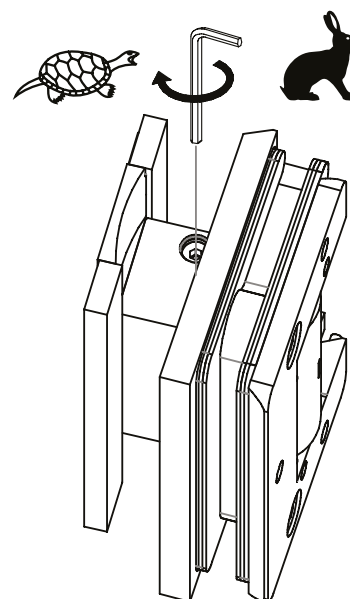
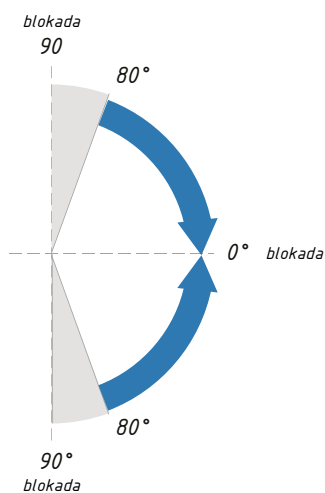
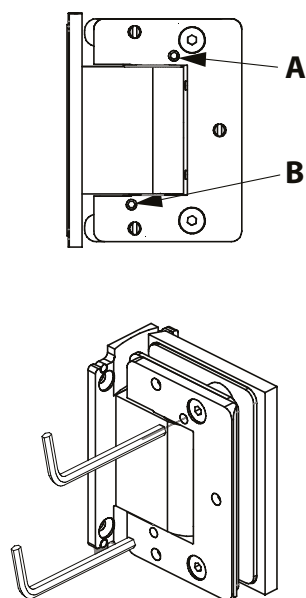
zakres temp. użytkowania: -15°C aż + 40°C
maksymalna waga skrzydła na parę (kg) 80
maksymalna szerokość skrzydła (mm): 1000

USTAWIENIE POZYCJI ZEROWEJ:

1. Dokręć śruby A i B momentem dokręcania 2 Nm
2. Powtórz dokręcanie na drugim zawiasie.
3. Ponownie dokręć śruby A i B momentem dokręcania 5 Nm
4. Powtórz dokręcanie na drugim zawiasie.

ZAKRES I FUNKCJE ZAMYKANIA

Samozamykający się zawias hydrauliczny, kąt zamykania 80°- 0°



OSTRZEŻENIE:

**NIE LUZUJ CAŁKOWICIE ŚRUB REGULACYJNYCH.
(MOŻE TO SPOWODOWAĆ UTRATĘ OLEJU I W KONSEKWENCJI
USZKODZENIE ZAWIASU)**

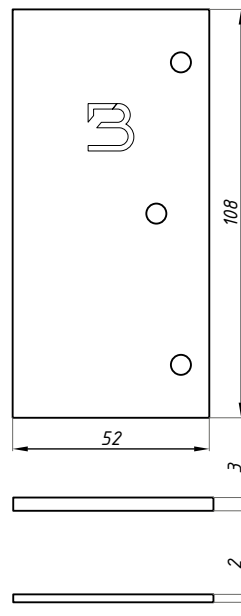
MIN901OS-DP

Podkładka dystansowa do zawiasu z mocowaniem bocznym do MIN901OS, +2 lub 3 mm



materiał: stal nierdzewna

do zawiasu MIN801OS



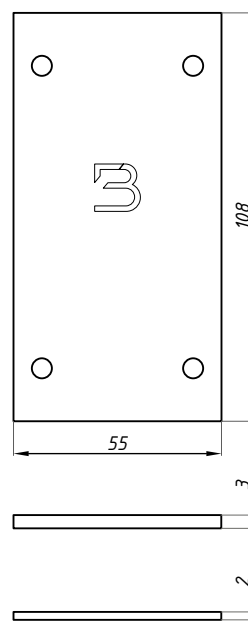
MIN801-DP

Podkładka dystansowa +2 lub 3 mm



materiał: stal nierdzewna

do zawiasu MIN801, MIN801BTJC a MIN901

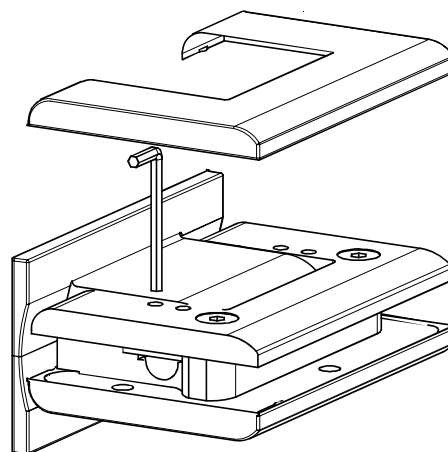
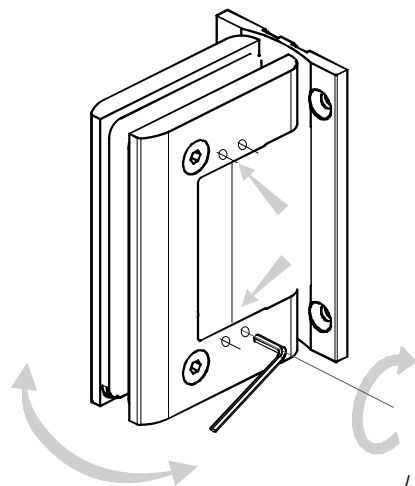
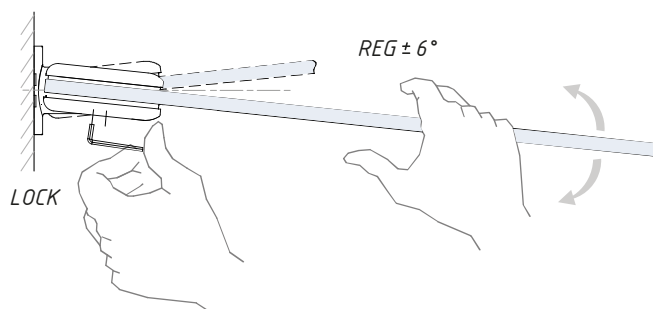


ZAWIASY MIN JC

Regulowane zawiasy hydrauliczne MIN JC dzięki regulacji pozycji zerowej są idealnym wyborem do drzwi otwieranych w obie strony. Korpus zawiasów MIN JC jest w całości anodowany specjalną warstwą tlenku o grubości 20 mikronów.

Oslony zawiasów są wykonane ze stali nierdzewnej klasy AISI 316, w wykończeniu polerowanym lub szczotkowanym.

Blokada w pozycji $0^\circ \pm 90^\circ$.



MIN701

Zawias hydrauliczny samodomyk, z ogranicznikiem, szkło - ściana, blokada 90° i 180°

WYKOŃCZENIE

NA

AX

BLG

BLOKADA:

90°

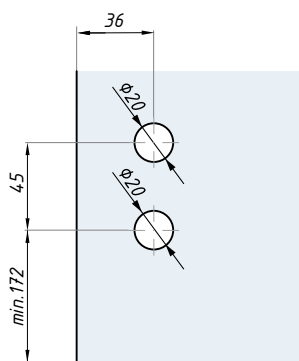
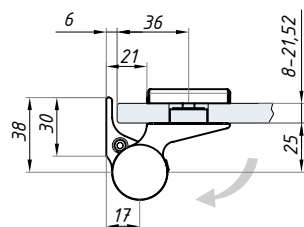
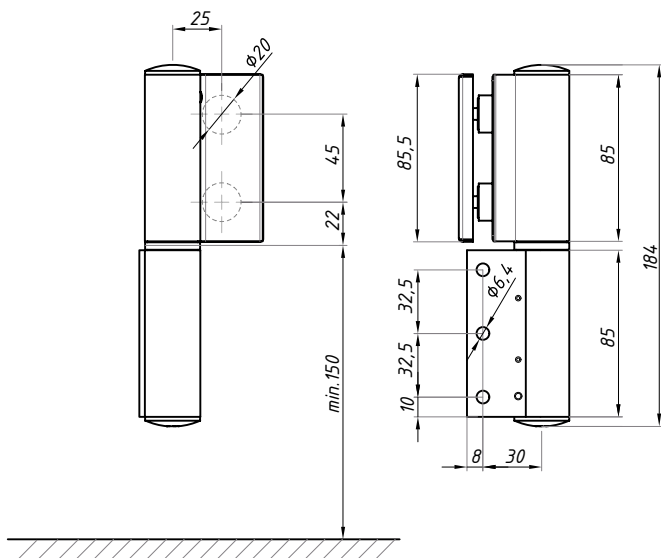
180°

180°

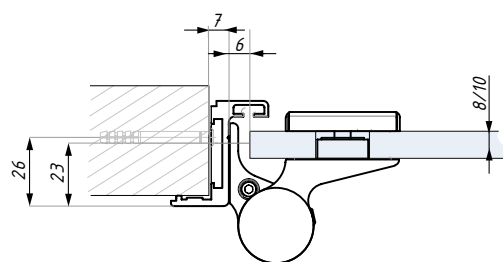
TYP:

LEVÝ

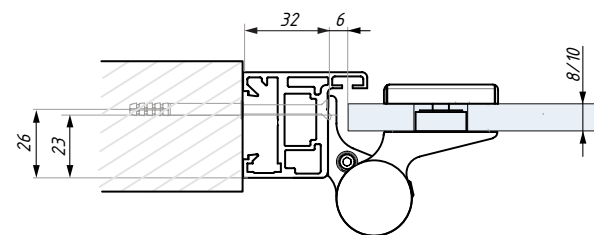
PRAVÝ



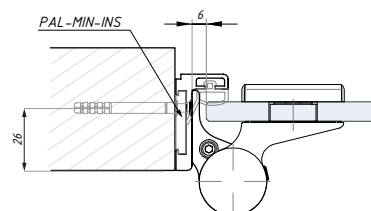
Przygotowanie szkła



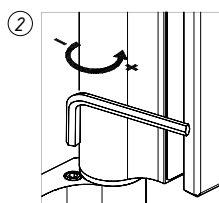
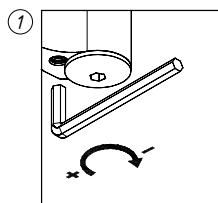
Montaż z profilem PAL-Z do ściany



Montaż z profilem PAL-H



Montaż z profilem PAL-L



Regulacja prędkości zamykania

kąt otwarcia: 180°
grubość szkła (mm): 8 - 21,52 mm

maksymalna waga skrzydła na parę (kg) 120
szerokość skrzydła (mm): 800 - 1200

MIN702

Zawias hydrauliczny samodomyk, z ogranicznikiem, szkło - szkło, blokada 90° i 180°

WYKOŃCZENIE

NA

AX

BLG

BLOKADA:

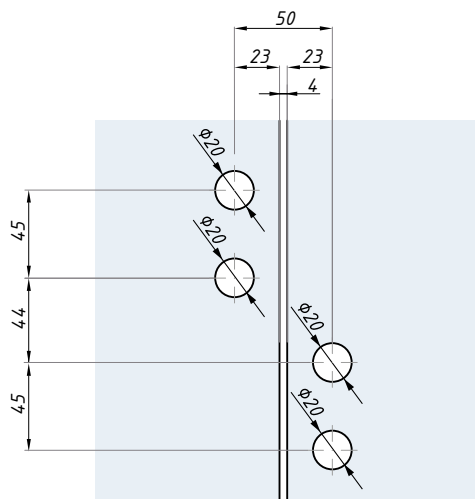
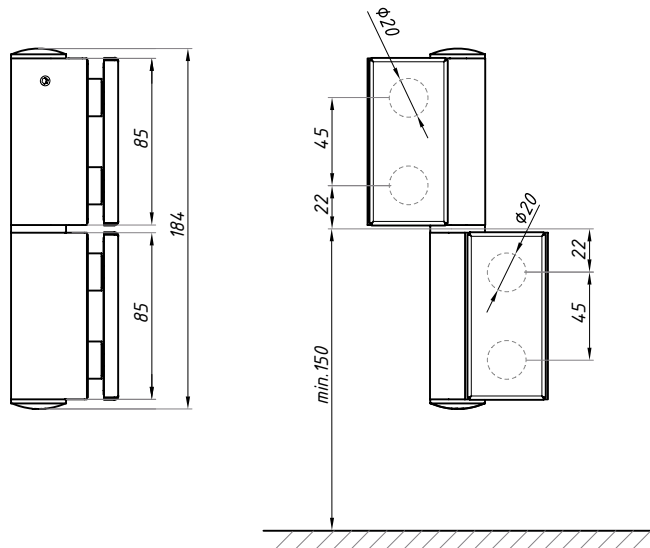
90°
180°

180°

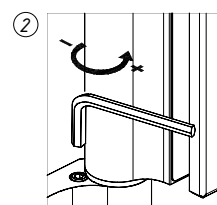
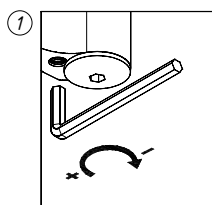
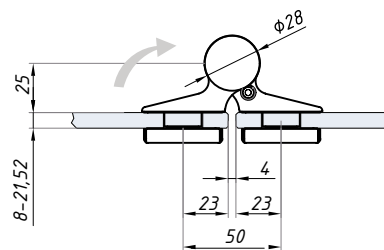
TYP:

LEVÝ

PRAVÝ



Przygotowanie szkła



Regulacja prędkości zamykania

kąt otwarcia: 180°
grubość szkła (mm): 8 - 21,52 mm

maksymalna waga skrzydła na parę (kg) 120
szerokość skrzydła (mm): 800 - 1000

MIN701-SOL

Zawias bez funkcji, ściana - szkło

WYKOŃCZENIE

NA

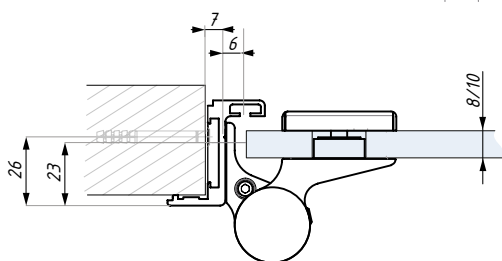
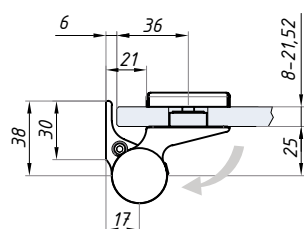
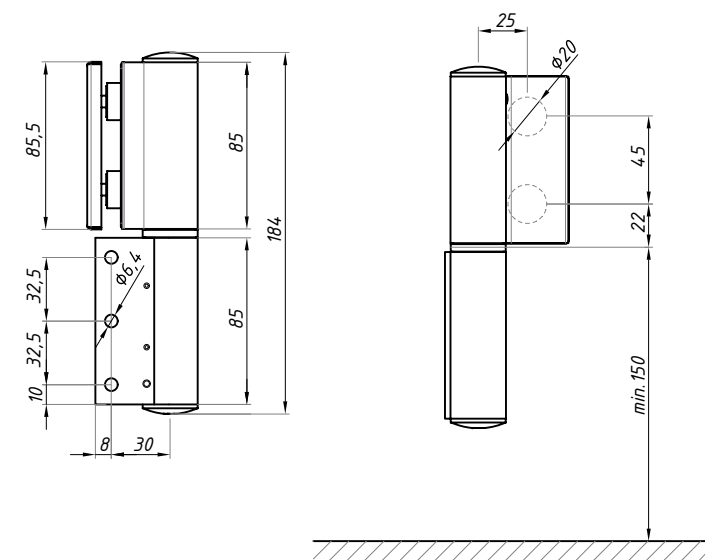
AX

BLG

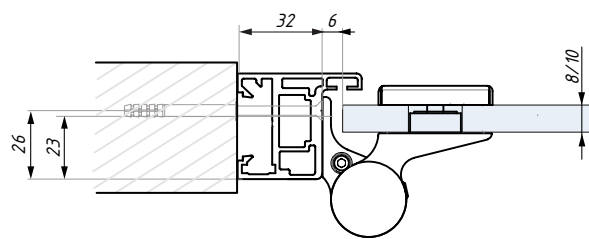
TYP:

LEVÝ

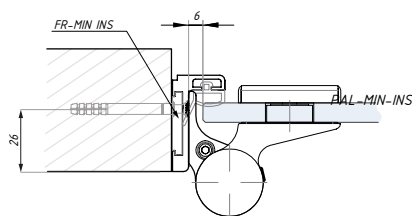
PRAVÝ



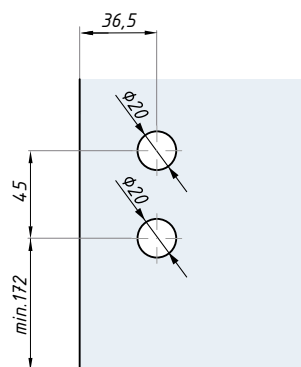
Montaż z profilem PAL-Z do ściany



Montaż z profilem PAL-H



Montaż z profilem PAL-L



Przygotowanie szkła

kąt otwarcia: 180°
w połączeniu z zawiasami: MIN701

grubość szkła (mm): 8 - 21,52 mm
maksymalna waga skrzydła na parę (kg) 100
szerokość skrzydła (mm): 800 - 1000

MIN702-SOL

Zawias bez funkcji, ściana - szkło

WYKOŃCZENIE

NA

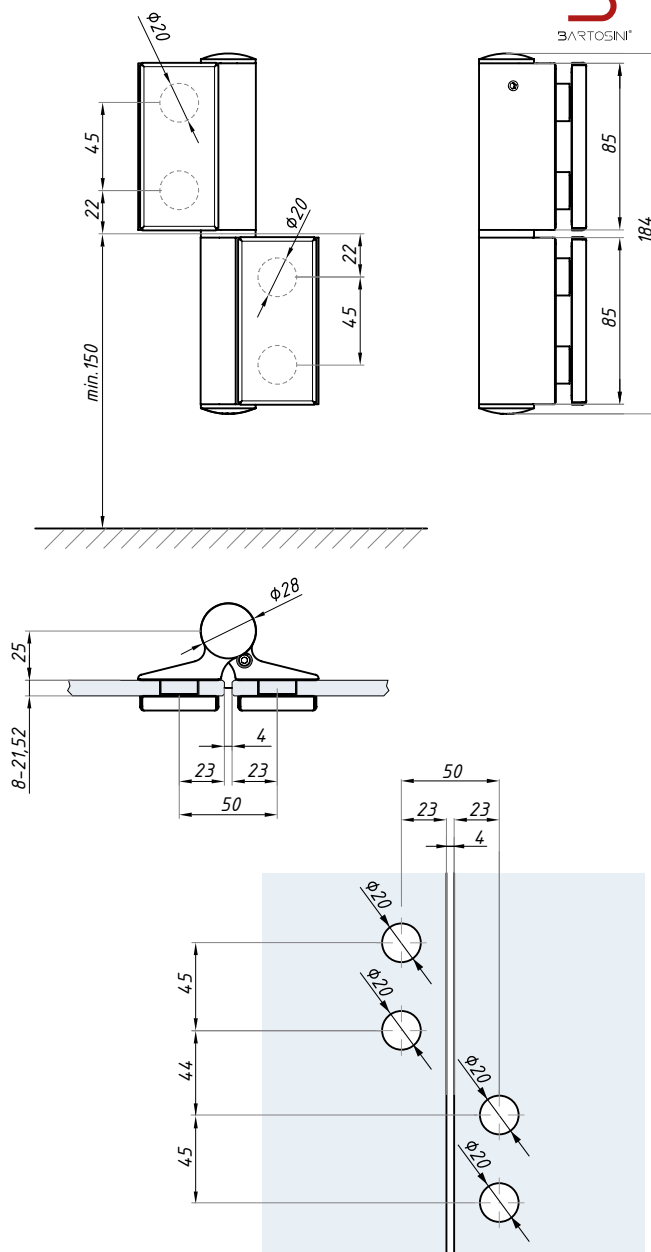
AX

BLG

TYP:

LEVÝ

PRAVÝ



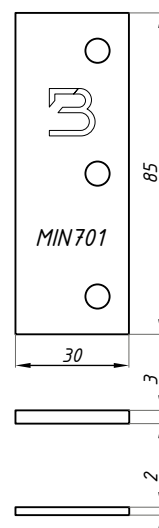
Przygotowanie szkła

grubość szkła (mm): 8 - 21,52 mm
maksymalna waga skrzydła na parę (kg) 100
szerokość skrzydła (mm): 800 - 1000

kąt otwarcia: 180°
w połączeniu z zawiasami: MIN702

MIN701-DP

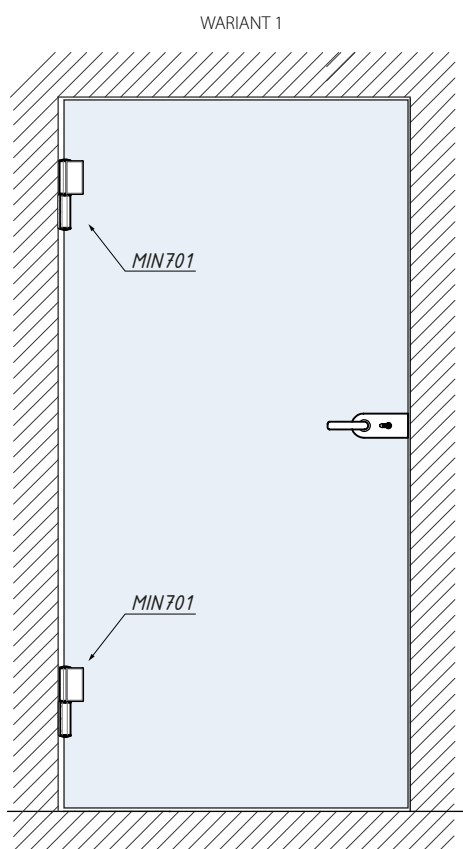
Podkładka dystansowa do zawiasu MIN701, 2 a 3 mm



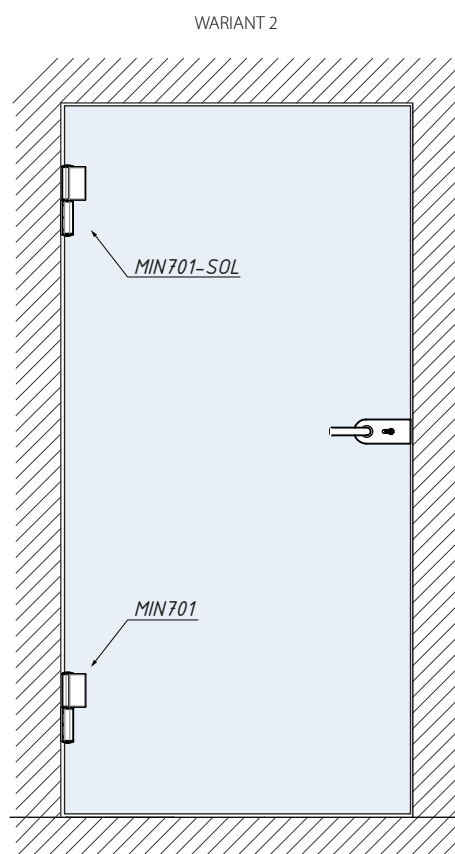
do zawiasu MIN701

materiał: stal nierdzewna

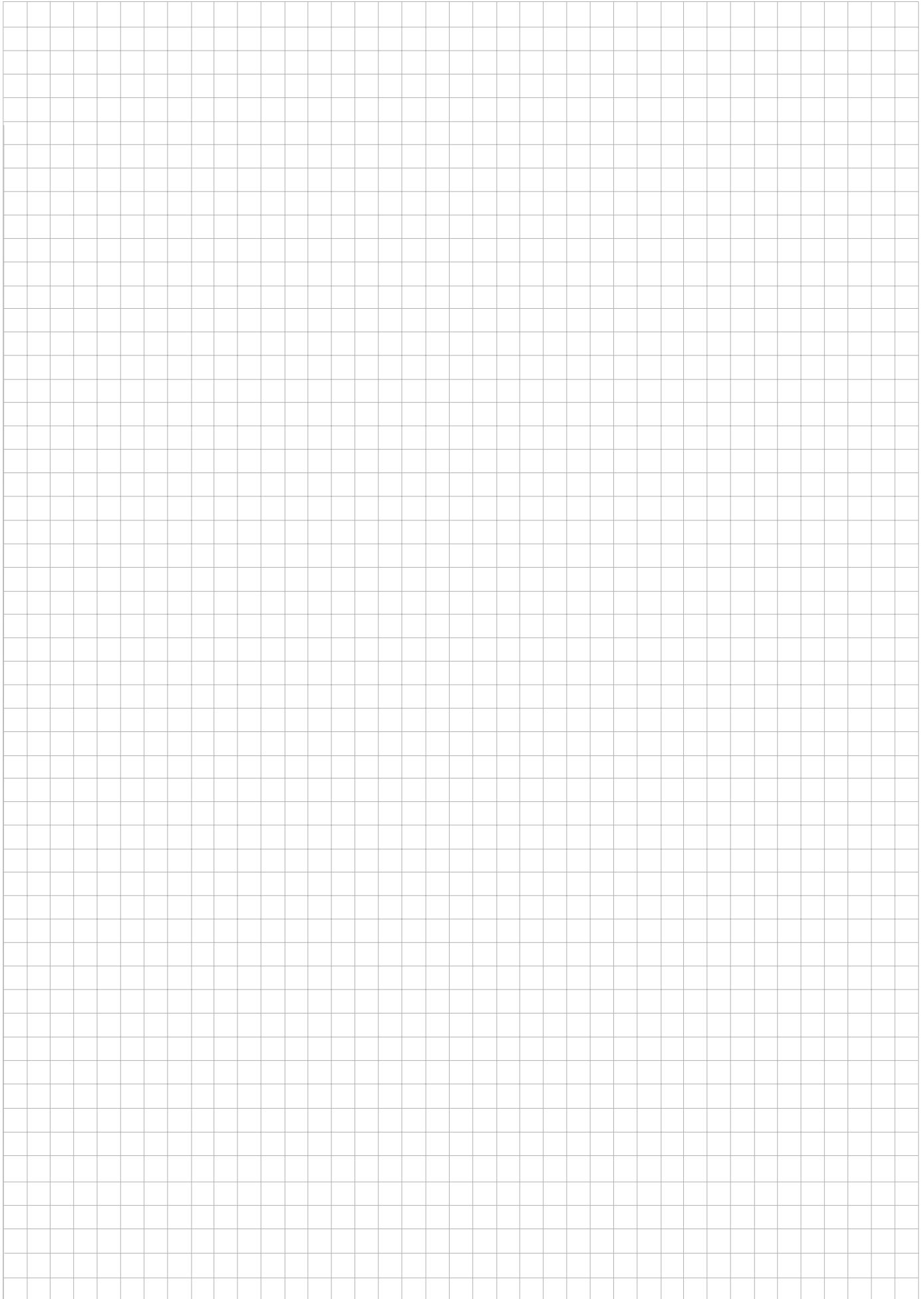
Schemat zastosowania zawiasów hydraulicznych i wolnych (przykładowe rozwiązanie montażu w ścianie)



- 2 zawiasy hydrauliczne MIN701
- Do drzwi o masie do 120 kg
- Drzwi o szerokości 800-1200 mm
- Grubość szkła 8-21,52 mm
- Siła zamykania 3



- 1 zawias hydrauliczny MIN701 i 1 bez funkcji zawias MIN701-SOL
- Do drzwi o masie do 100 kg
- Drzwi o szerokości 800-1000 mm
- Grubość szkła 8-21,52 mm
- Siła zamykania 1





FIRENZE

Zawiasy hydrauliczne



ZAWIASY PODŁOGOWE Z FUNKCJĄ SAMOZAMYKACZA

FIRENZE



FS990



FS990SET



FS20



FS30



FS880NHO



FS690SET



FS2090



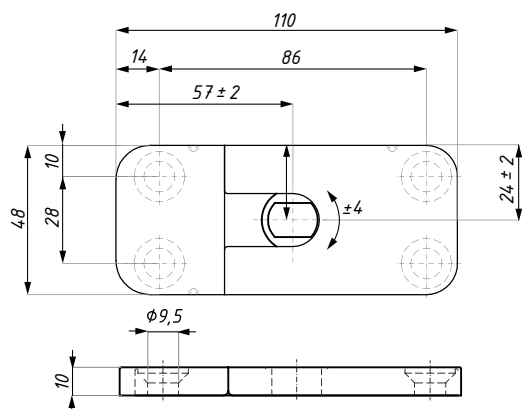
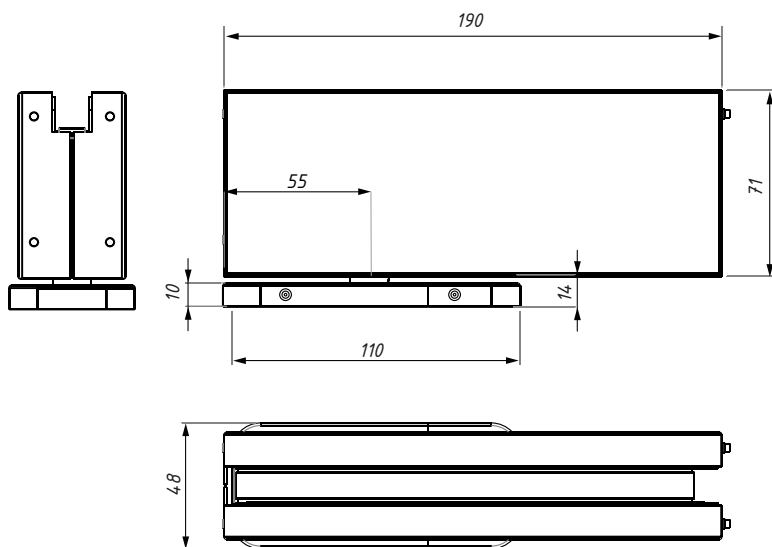
FS880HO90-5

FS990

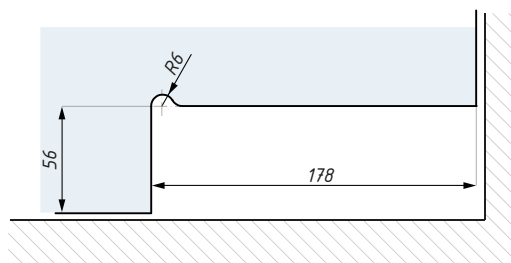
Zawias hydrauliczny dolny, samozamykacz, blokada 90°

WYKOŃCZENIE

- SSS
- NAR
- BL
- RAL



Płytkę montażową do podłogi



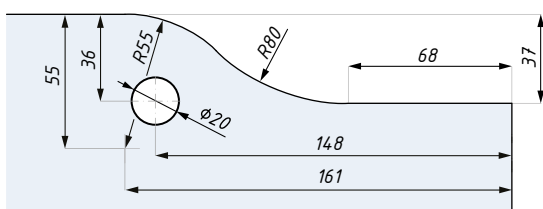
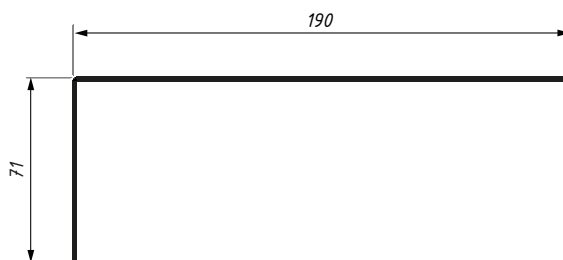
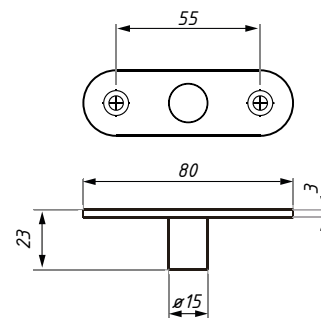
Przygotowanie szkła samozamykacza

FS990SET

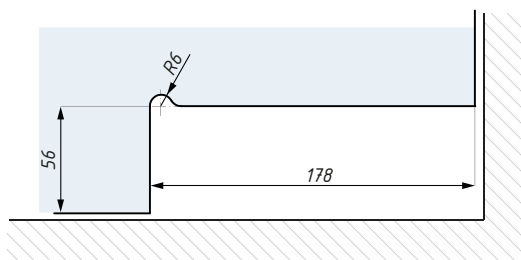
Zawias hydrauliczny dolny, samozamykacz, blokada 90° i zawias górny, zestaw

WYKOŃCZENIE

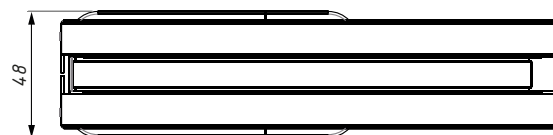
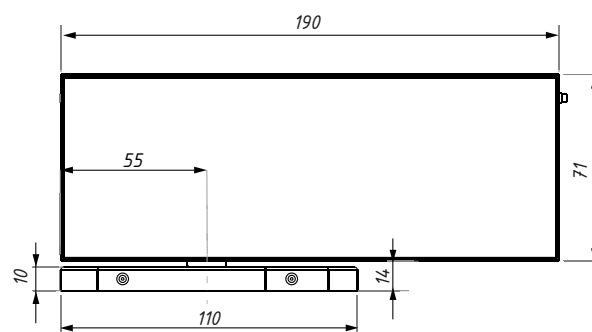
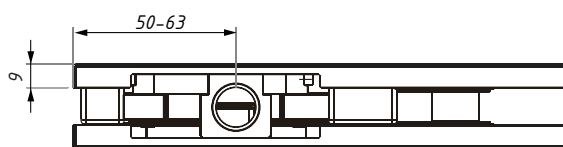
- SSS
- NAR
- STI
- BL
- RAL



Przygotowanie szkła do zawiasu górnego



Przygotowanie szkła do samozamykacza



ZAWIERA:
górny zaczep + sworzeń,
samozamykający się zaczep hydrauliczny
podstawę montażową

maksymalna waga skrzydła(kg): 100
szerokość skrzydła (mm): od 750 do 1000

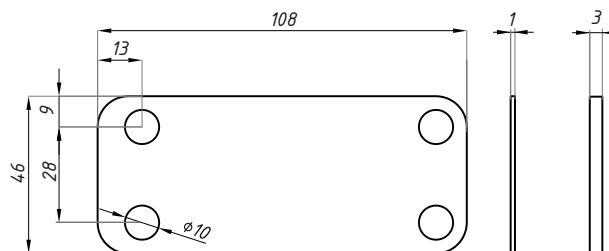
do szkła (mm): 10-13

FS15-1/3

Podkładka dystansowa

WYKOŃCZENIE

- SSS

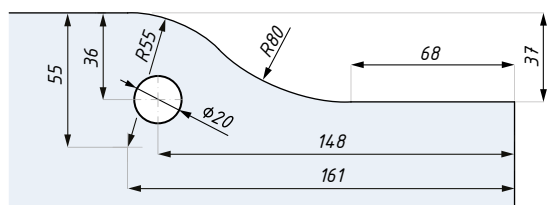
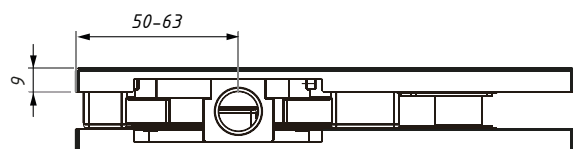
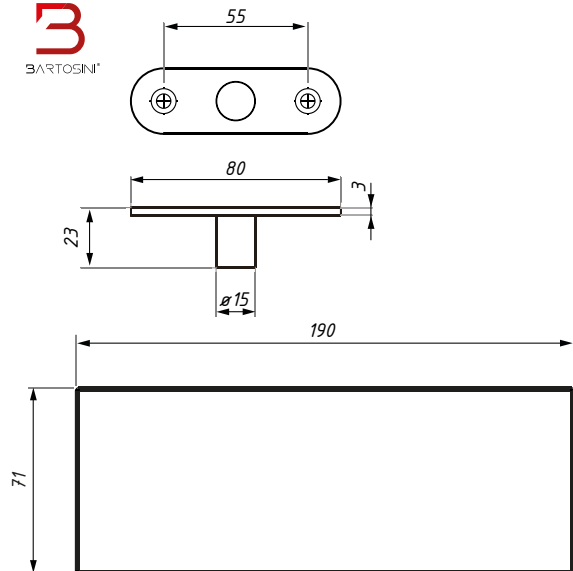


FS15-1 SSS

FS15-3 SSS

do: FS990, FS880
materiał: stal nierdzewna

grubość (mm): 1 ; 3



Przygotowanie szkła do zawiasu górnego



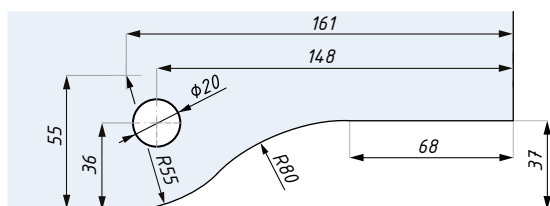
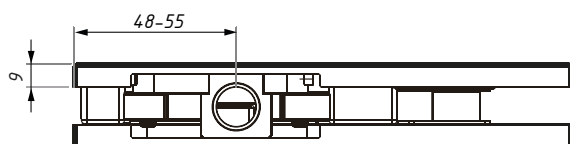
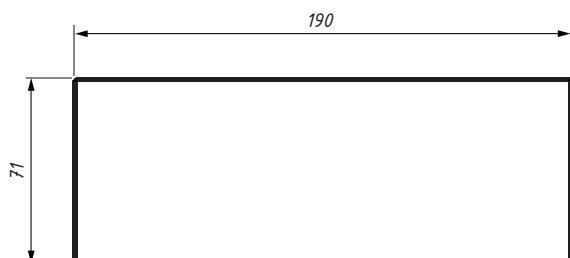
FS20

Zawias górny

WYKOŃCZENIE

- SSS
- BL
- RAL
- NAR

szkło (mm): 10 -13

 maksymalna waga skrzydła(kg): 100
 szerokość skrzydła (mm): od 750 do 1000


Przygotowanie szkła



FS30

Przeciwkaseta do zawiasu górnego, naświetle - ściana

WYKOŃCZENIE

- SSS
- BL
- RAL
- NAR

płytki montażowa w zestawie

do szkła (mm): 10 -13

FS990/FS990SET/FS880NHO

Zawias hydrauliczny dolny, samozamykacz, blokada 90°

Zastosowanie i regulacja

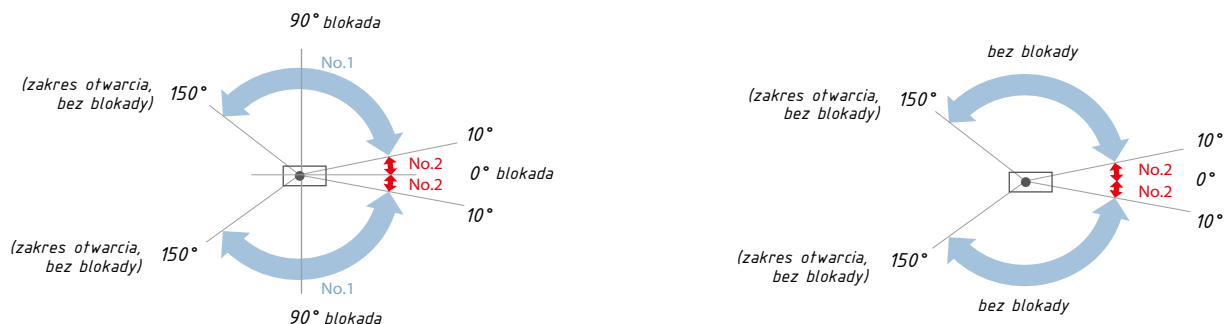
- do drzwi prawych, lewych i uchylnych
- do drzwi o wadze do 100 kg i szerokości 750 mm - 1000 mm
- możliwość regulacji podstawy podłogowej w 4 kierunkach +/- 2 mm
- możliwość ustawienia drzwi w zakresie +/- 4°, maksymalny kąt otwarcia: 150°

Wykończenie powierzchni STI

- stal nierdzewna z powłoką tytanową. Jest to wyjątkowo wysokiej jakości wykończenie powierzchniowe, które nadaje gotowemu produktowi dodatkową twardość i bardzo wysoką odporność na korozję.

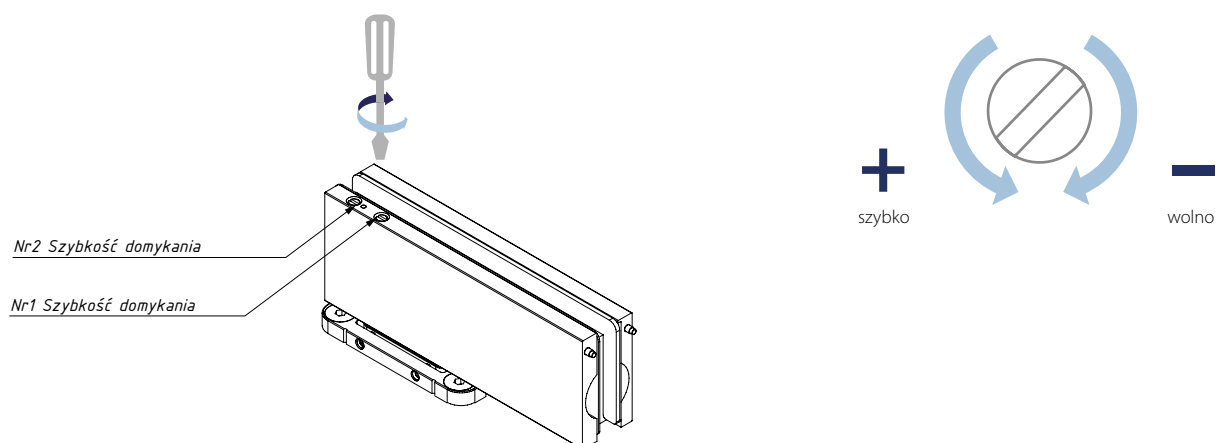
Zakres i funkcje zamykania

- 150° - 10° - zakres zamykania
- 10° - 0° - domykanie
- prędkość zamykania i domykania regulowana dwoma niezależnymi zaworami, zapewniającymi pełną kontrolę hydrauliczną

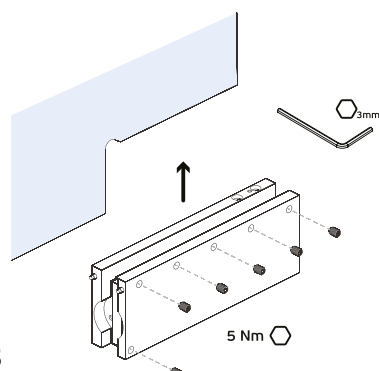


Regulacja prędkości zamykania

- płynna regulacja prędkości zamykania i domykania za pomocą śrub regulacyjnych



Zalecany moment dokręcania zawiasów FS

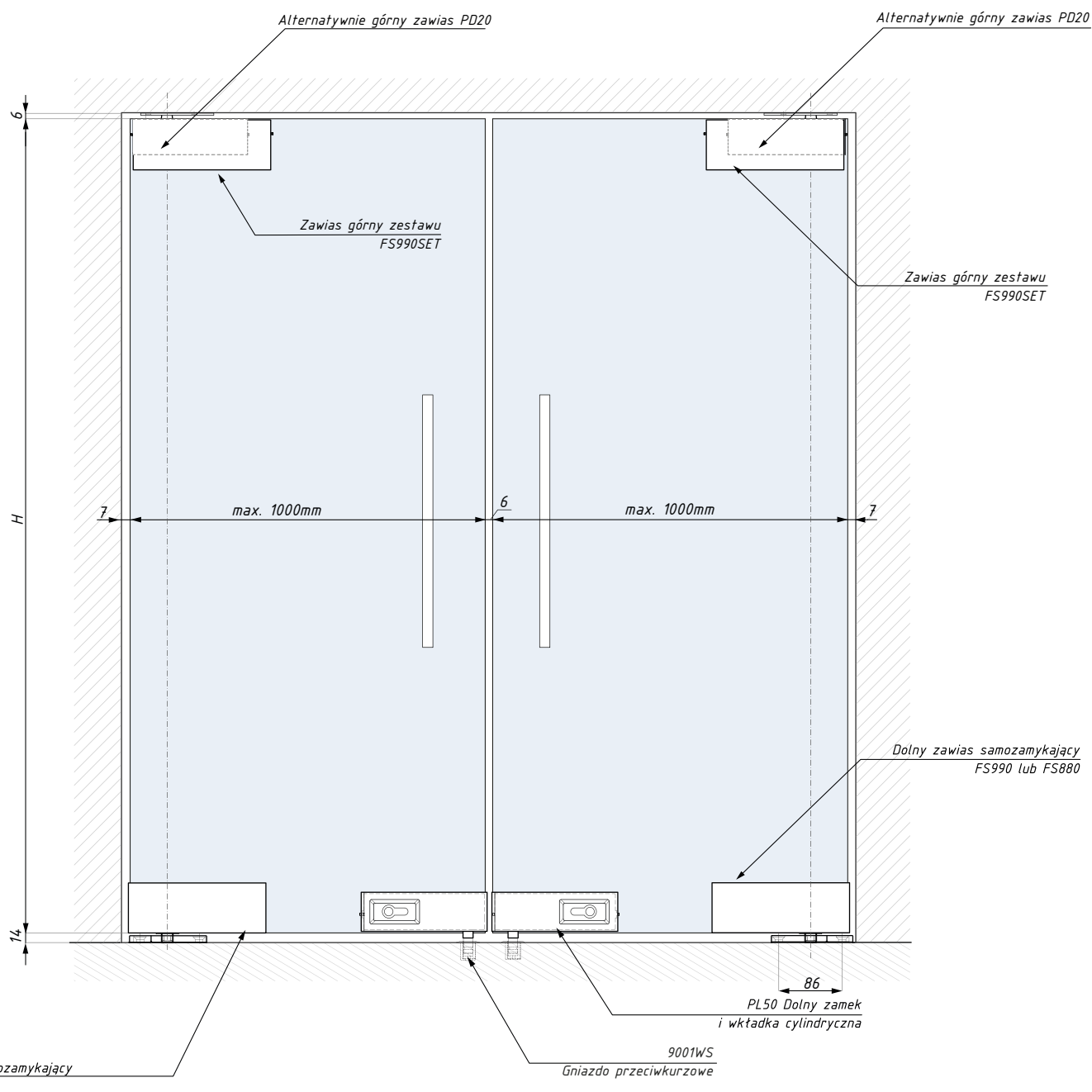
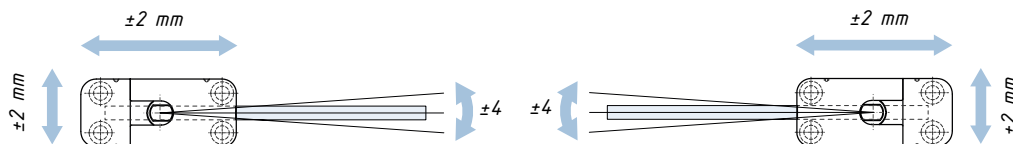


FS990/FS990SET

Regulacja i schemat montażu bez naświetla

REGULACJA:

- boczna ± 2 mm
- do przodu i do tyłu ± 2 mm
- pozycjonowanie drzwi $\pm 4^\circ$

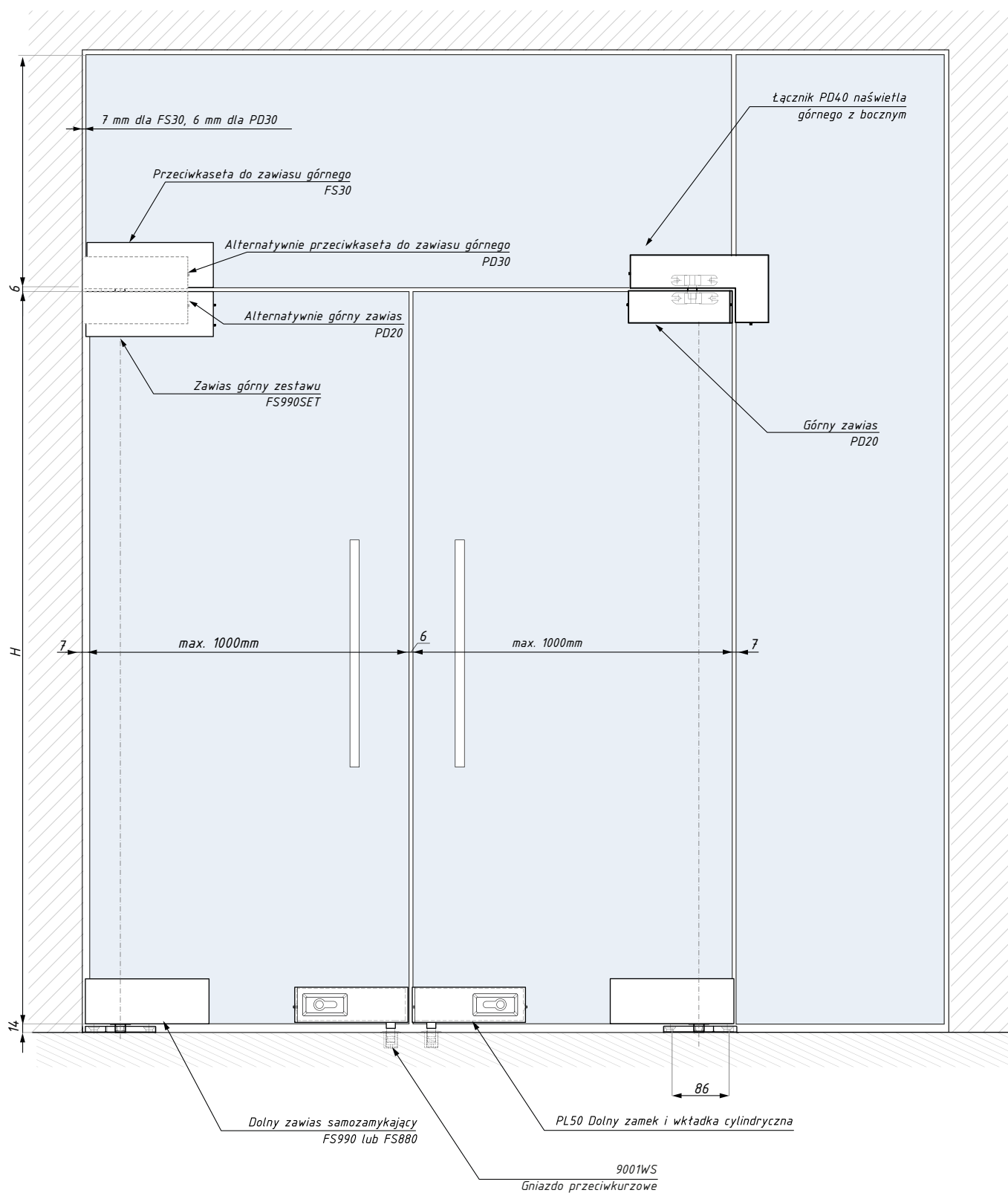


Dolny zawias samozamykający
FS990 lub FS880

9001WS
Gniazdo przeciwkurtkowe

FS990/FS990SET

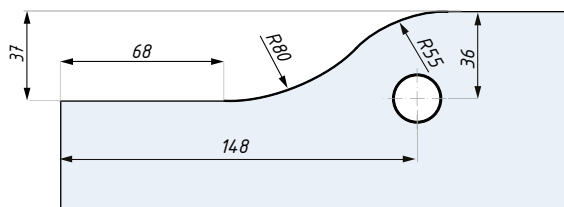
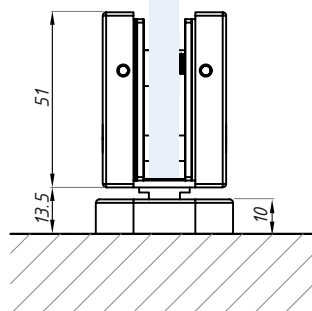
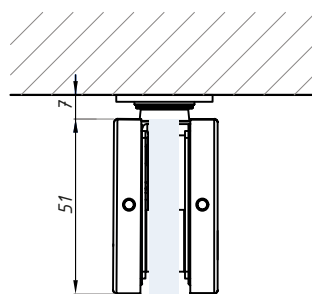
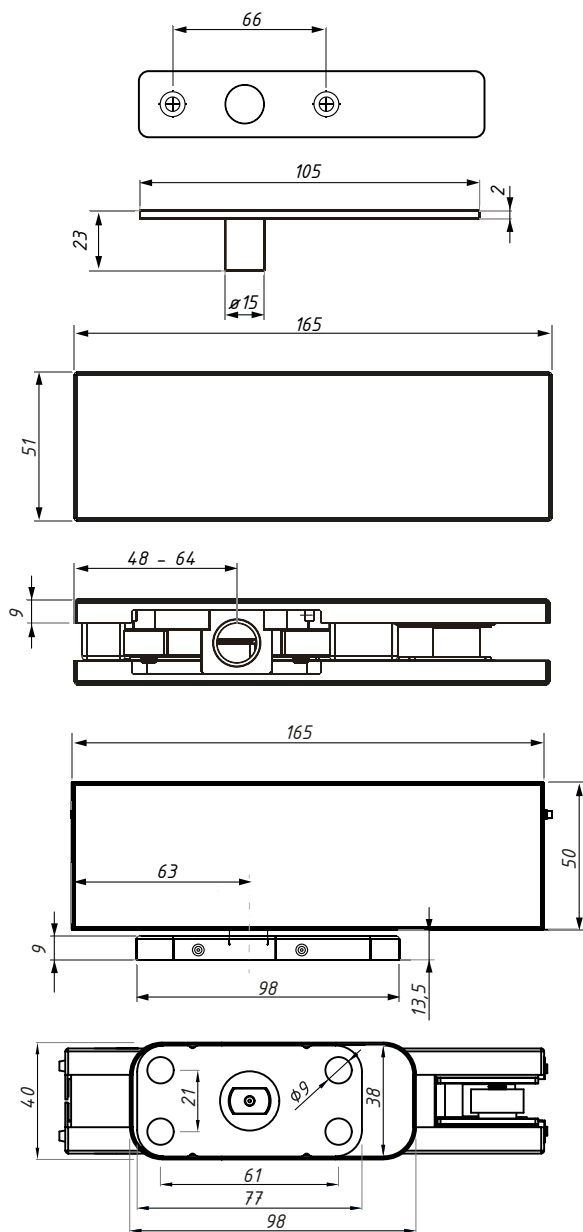
Schemat montażu z nadświetleniem



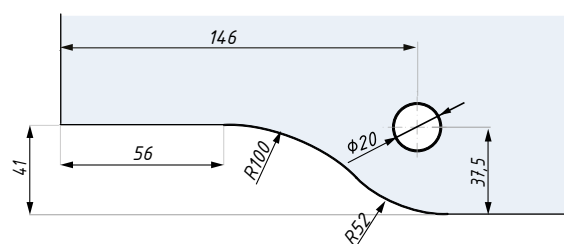
FS690SET

Zawias hydrauliczny dolny, samozamykacz, blokada 90° i zawias górny, zestaw

- SSS
- NAR
- BL
- RAL



Przygotowanie szkła do zawiasu górnego



Przygotowanie szkła do samozamykacza

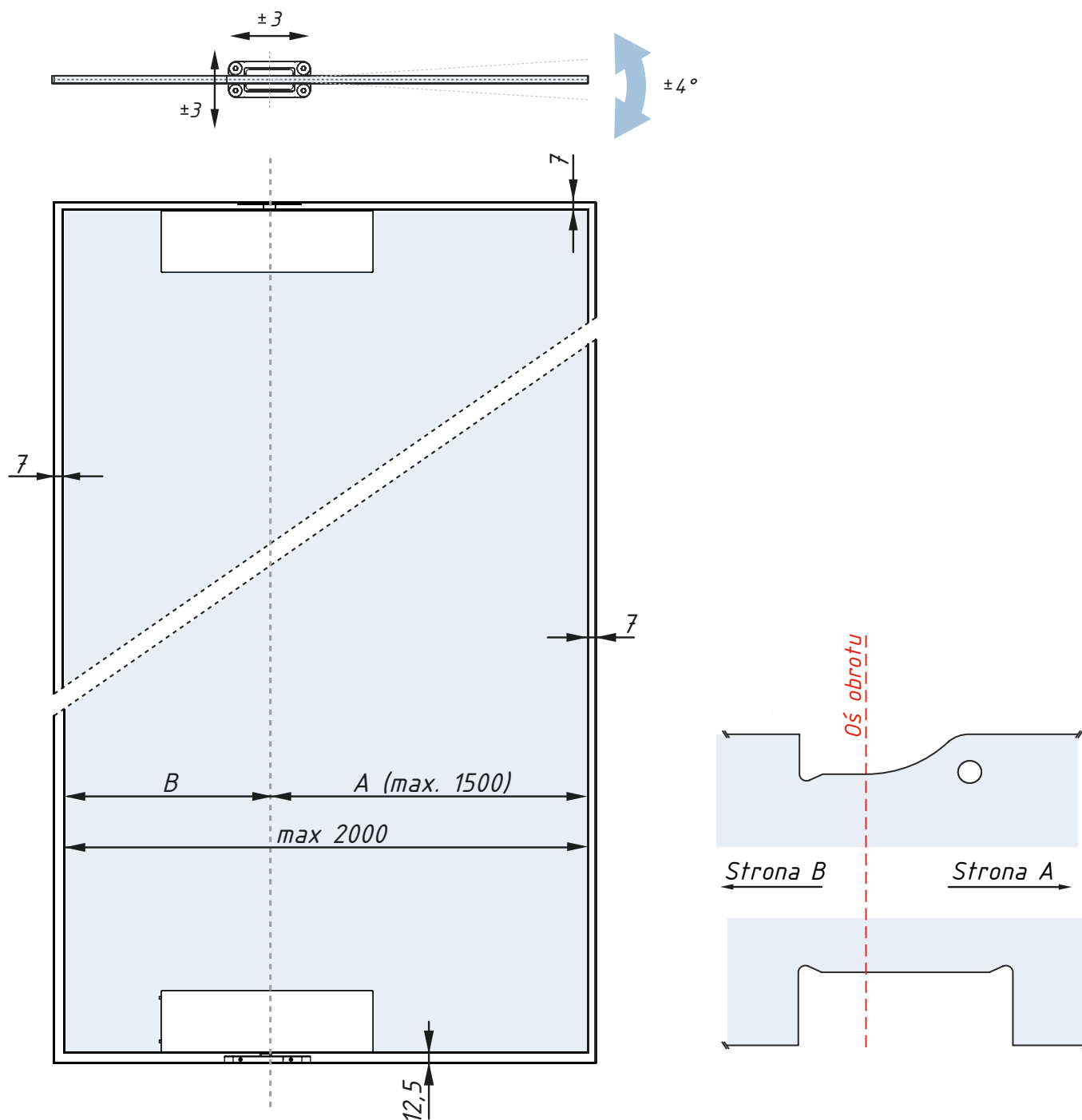
ZAWIERA:
górnny zaczep + sworzeń,
samozamykający się zaczep hydrauliczny
podstawę montażową

szkło (mm): 8 - 12

szerokość drzwi (mm): do 850
maksymalna waga skrzydła (kg): 60

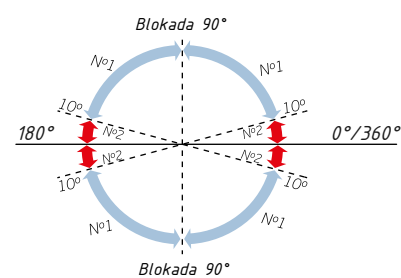
FS2090SET

Zawias hydrauliczny dolny, z blokadą 90° i górny zawias do drzwi obrotowych, zestaw



ZAKRES I FUNKCJE ZAMYKANIA

- 360° - zakres zamykania
- 10° - 0° - domykanie
- prędkość zamykania i domykania regulowana dwoma niezależnymi zaworami, zapewniającymi pełną kontrolę hydrauliczną

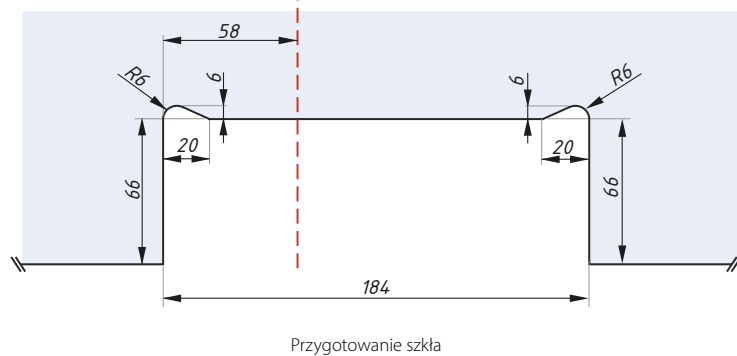
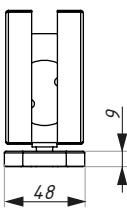
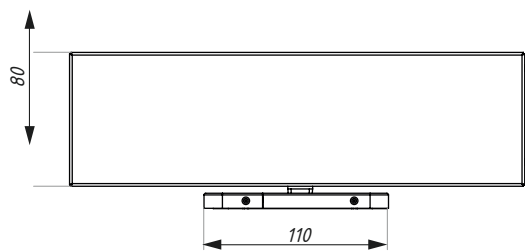
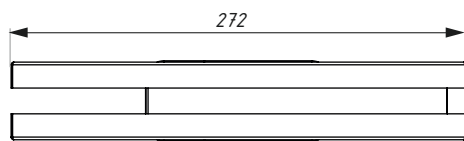
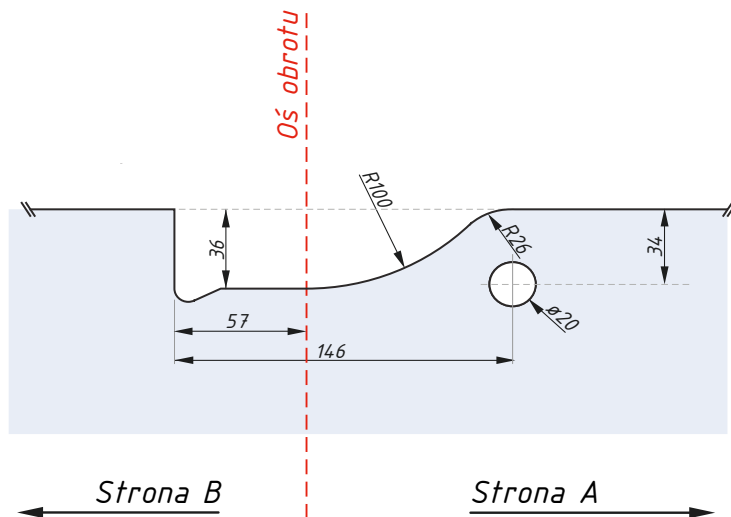
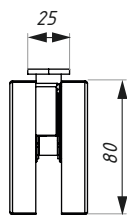
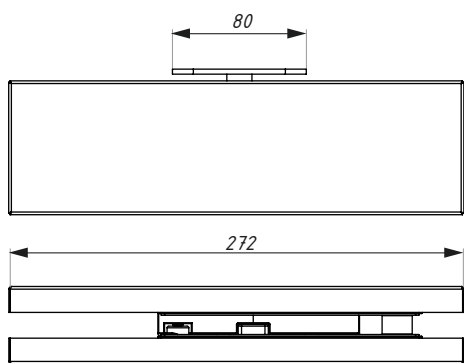
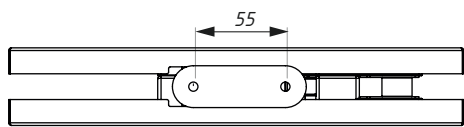


FS2090SET

Samozamykający się zawias hydrauliczny dolny, z blokadą 90° i górnym zawiasem do drzwi obrotowych, zestaw

WYKONCZENIE

- SSS
- NAR
- BL
- RAL



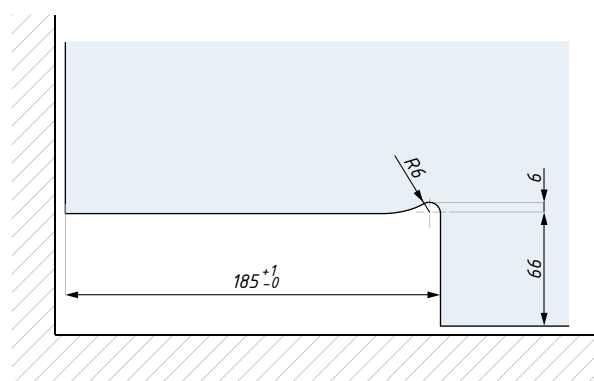
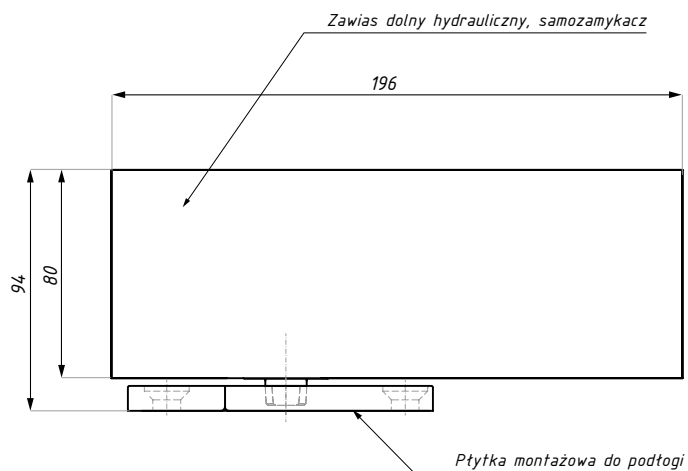
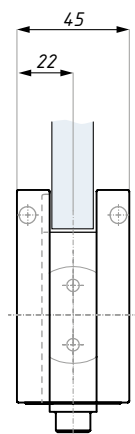
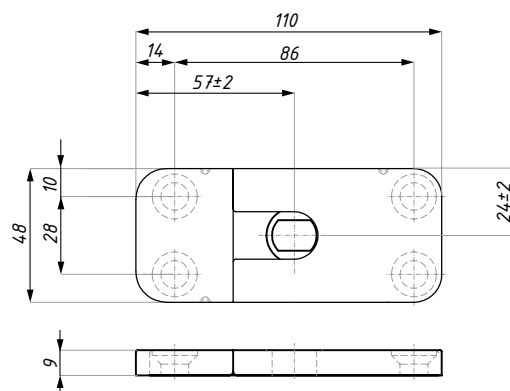
ZAWIERA:
górny zaczep + sworzeń,
samozamykający się zaczep hydrauliczny
podstawę montażową

FS880HO90-5

Zawias dolny hydrauliczny, samozamykacz, z blokadą - siła 5

WYKOŃCZENIE

- SSS
- BL
- RAL



Zawiera:
samozamykający się zawias hydrauliczny
podstawę montażową

Przygotowanie szkła do samozamykającego się zawiasu hydraulicznego

maksymalna waga skrzydła(kg): 100
szerokość skrzydła (mm): od 850 do 1250

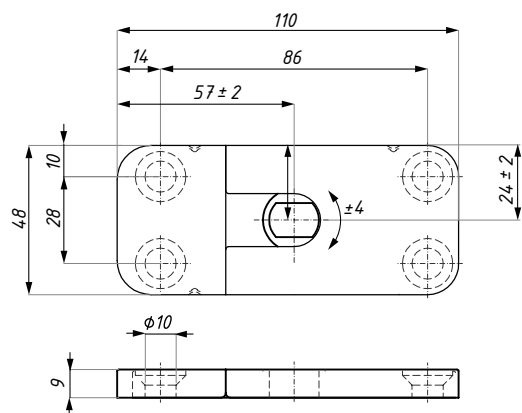
do szkła (mm): 10 -13

FS880NHO

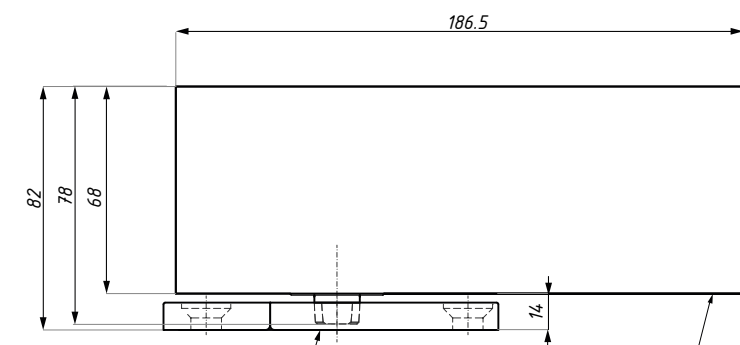
Zawias dolny hydrauliczny, samozamykacz, bez blokady

WYKONCZENIE

- SSS
- BL
- RAL

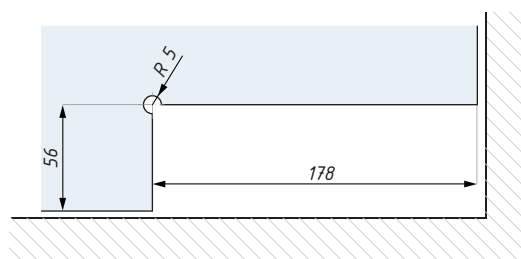
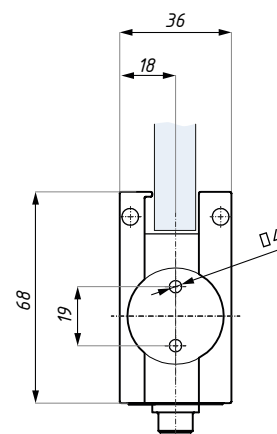


Płytkę montażową do podłogi



Płytkę montażową do podłogi

Zawias dolny hydrauliczny, samozamykacz



Przygotowanie szkła do samozamykającego się zawiasu hydraulicznego

ZAWIERA:
samozamykający się zawias hydrauliczny
podstawę montażową

szkło (mm): 10 -13

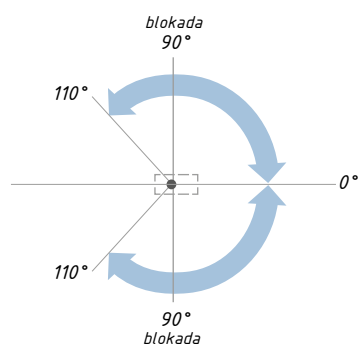
szerokość drzwi (mm): od 750 do 1000
maksymalna waga skrzydła (kg): 100

Zastosowanie i regulacja

- do drzwi prawych, lewych i uchylnych
- do drzwi o wadze do 100 kg i szerokości maks. 900 mm
- możliwość regulacji podstawy podłogowej w 2 kierunkach +/- 4 mm
- możliwość ustawienia drzwi w zakresie +/- 3°
- maks. kąt otwarcia: 110°

Zakres i funkcje zamykania

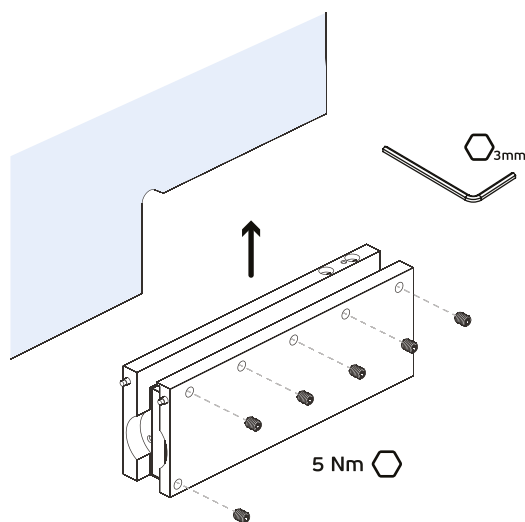
- 110° - 10° - zakres zamykania
- prędkość zamykania regulowana zaworem zapewniającym pełną kontrolę hydrauliczną



Regulacja prędkości zamykania

- płynna regulacja prędkości zamykania i domykania za pomocą śrub regulacyjnych

Zalecany moment dokręcania zawiasów FS





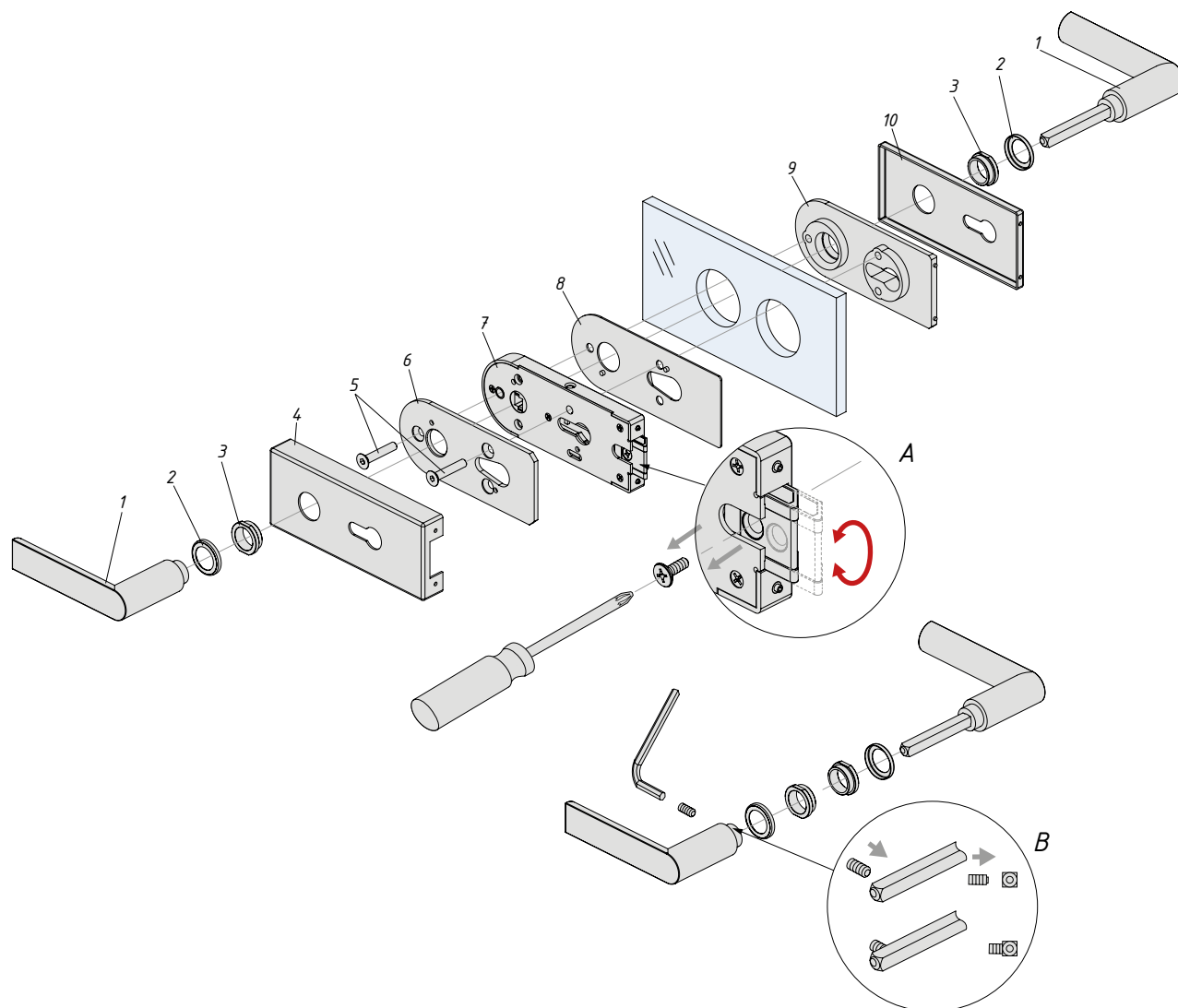
ERICE LINE

Zamki i zawiasy do drzwi szklanych



ZAMKI DO DRZWI SZKLANYCH

Schemat montażu zamków ERICE LINE: TGL15/35/40/45/60



Elementy zamka

- | | |
|-----------------------------|-----------------------------|
| 1. Klamka | 6. Płyta dociskowa |
| 2. Osłona rozety | 7. Mechanizm zamka |
| 3. Nylonowa rozeta mocująca | 8. Podkładka nylonowa |
| 4. Osłona zamka | 9. Nylonowa płyta dociskowa |
| 5. Śruby montażowe (2 szt.) | 10. Osłona zamka |

A - Aby zmienić orientację zamka , na prawą / lewą, obróć zatrzask i mechanizm zamka o 180°

B - Mocowanie klamki za pomocą trzpienia i wkrętów imbusowych

B

BARTOSINI®

SERIA TGL15



SERIA TGL15 - Zamki do drzwi szklanych

Zamki do drzwi otwieranych jednostronnie



TGL15S



TGL15SNH



TGL15SBB

Zamki do drzwi wahadłowych



TGL15D



TGL15DNH

SERIA TGL15 - Przeciwkasety do drzwi szklanych

Przeciwkaseta do drzwi jednostronnych



TGS10S

Przeciwkaseta do drzwi wahadłowych



TGS10D

Zalecane zawiasy



TGH11



TGH12



TGH13SET



CR312



CR412

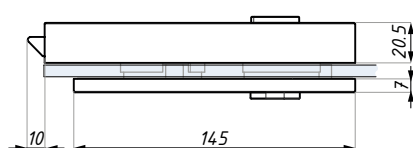
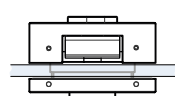
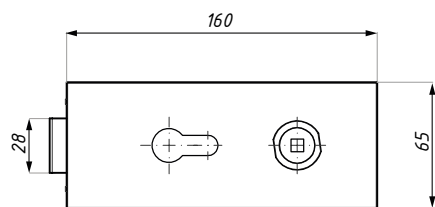
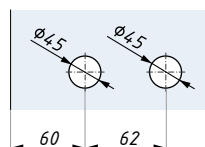
TGL15S

Zamek z funkcją zamykania do drzwi jednostronnych

WYKOŃCZENIE

- SSS
- WH **NOWOSC**
- NA
- BL
- RAL

Przygotowanie szkła



nie zawiera klamki i wkładki cylindrycznej

grubość szkła (mm): 8; 10; 12
materiał: stal nierdzewna (NA - aluminium)

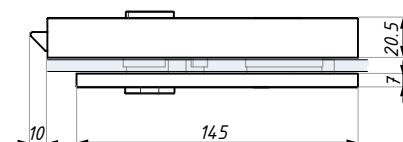
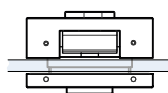
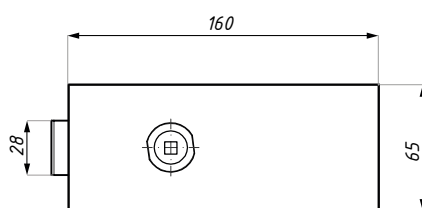
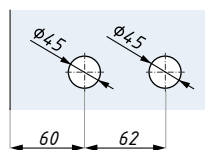
TGL15SNH

Zamek z otworem na klamkę do drzwi jednostronnych

WYKOŃCZENIE

- SSS
- WH **NOWOSC**
- NA
- BL
- RAL

Przygotowanie szkła



nie zawiera klamki

grubość szkła (mm): 8; 10; 12
materiał: stal nierdzewna (NA - aluminium)

WYPRZEDAŻ

TGL15SBB

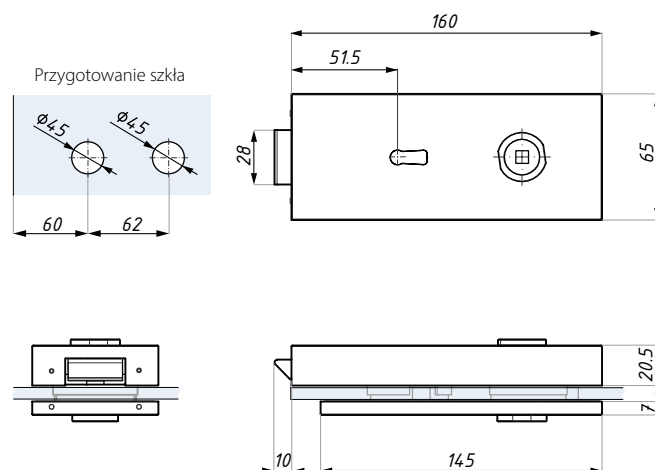
Zamek z funkcją zamykania do drzwi jednostronnych, z kluczem

WYKOŃCZENIE

SSS

BL

RAL



grubość szkła (mm): 8; 10; 12
materiał: stal nierdzewna

nie zawiera klamki

TGS10S

Przeciwkaseta do drzwi jednostronnych

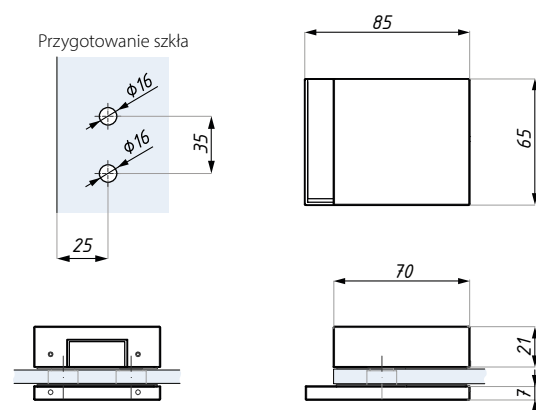
WYKOŃCZENIE

SSS

NA

BL

RAL



grubość szkła (mm): 8; 10; 12
materiał: stal nierdzewna (NA - aluminium)

do zamka: TGL15S, TGL15SNH, TGL15SBB

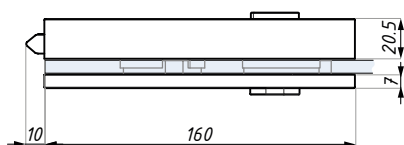
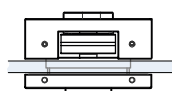
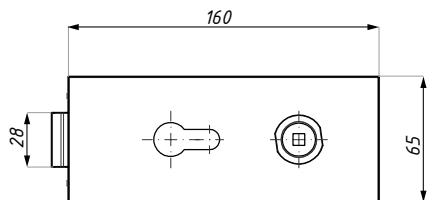
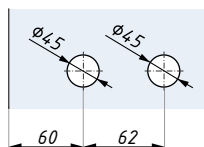
TGL15D

Zamek z funkcją zamykania do drzwi wahadłowych

WYKOŃCZENIE

- SSS
- BL
- RAL

Przygotowanie szkła



nie zawiera klamki i wkładki cylindrycznej

grubość szkła (mm): 8; 10; 12
materiał: stal nierdzewna

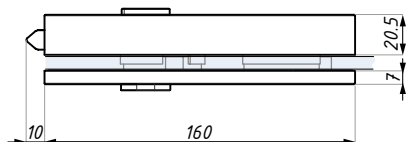
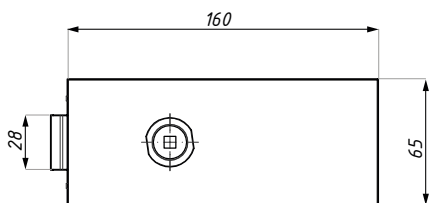
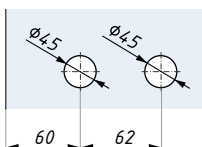
TGL15DNH

Zamek z otworem na klamkę do drzwi wahadłowych

WYKOŃCZENIE

- SSS
- BL
- RAL

Przygotowanie szkła



nie zawiera klamki

grubość szkła (mm): 8; 10; 12
materiał: stal nierdzewna

TGS10D

Przeciwkaseta do drzwi wahadłowych

WYKOŃCZENIE

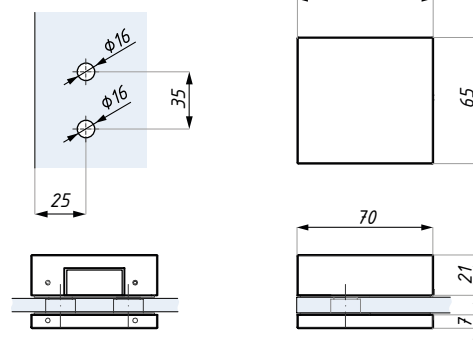
SSS

BL

RAL



Przygotowanie szkła



grubość szkła (mm): 8; 10; 12
materiał: stal nierdzewna

do zamka: TGL15D, TGL15DNH



SERIA TGL35



SERIA TGL35 - Zamki do drzwi szklanych

Zamki do drzwi otwieranych jednostronnie



TGL35S



TGL35SNH



TGL35SBB

SERIA TGL35 - Przeciwkasety do drzwi szklanych

Przeciwkaseta do drzwi jednostronnych



TGS30S

Zalecane zawiasy



TGH31



TGH32



TGH33SET



CR311

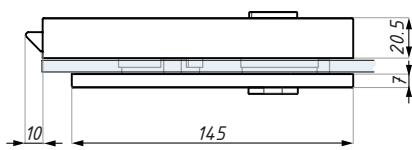
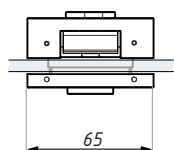
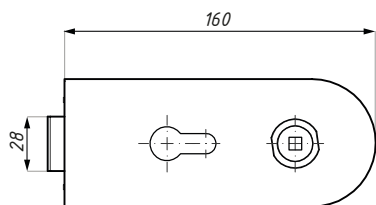
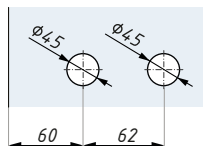
TGL35S

Zamek z funkcją zamykania do drzwi jednostronnych

WYKOŃCZENIE

- SSS
- NA
- BL
- RAL

Przygotowanie szkła



nie zawiera klamki i wkładki cylindrycznej

grubość szkła (mm): 8; 10; 12
materiał: stal nierdzewna (NA - aluminium)

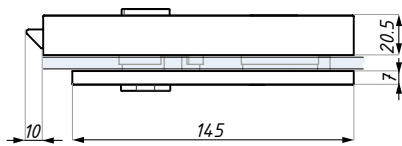
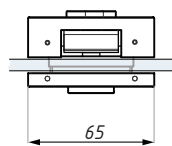
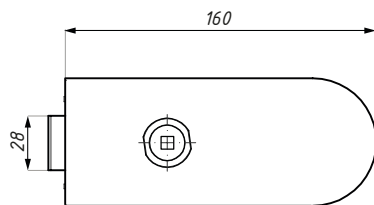
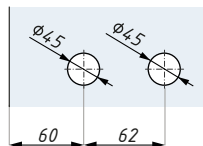
TGL35SNH

Zamek z otworem na klamkę do drzwi jednostronnych

WYKOŃCZENIE

- SSS
- NA
- BL
- RAL

Przygotowanie szkła



nie zawiera klamki

grubość szkła (mm): 8; 10; 12
materiał: stal nierdzewna (NA - aluminium)

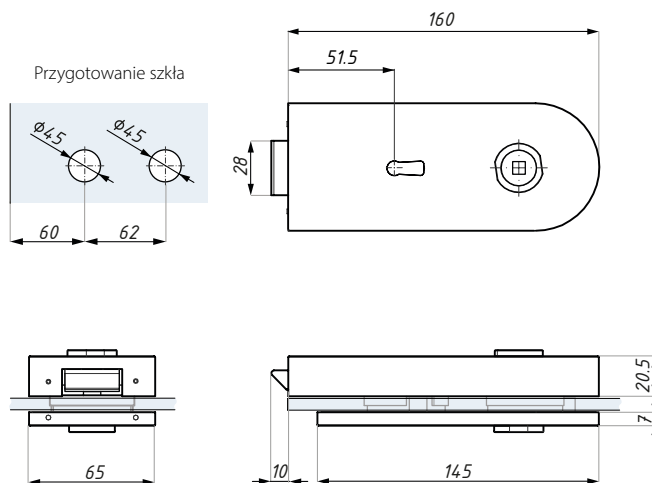
TGL35SBB

Zamek z funkcją zamykania do drzwi jednostronnych, z kluczem

WYKOŃCZENIE

SSS

RAL



grubość szkła (mm): 8; 10; 12
materiał: stal nierdzewna

nie zawiera klamki

TGS30S

Przeciwkaseta do drzwi jednostronnych

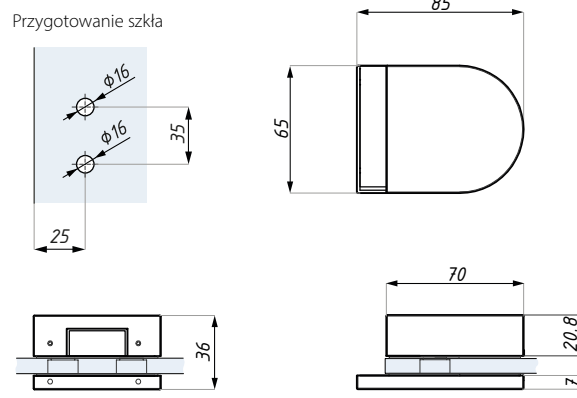
WYKOŃCZENIE

SSS

NA

BL

RAL



grubość szkła (mm): 8; 10; 12
materiał: stal nierdzewna (NA - aluminium)

do zamka: TGL35S, TGL35SNH, TGL35SBB



SERIA TGL40



SERIA TGL40 - Zamki do drzwi szklanych

Zamki do drzwi otwieranych jednostronnie



TGL40S



TGL40SNH

Zamki do drzwi wahadłowych



TGL40D

SERIA TGL40 - Przeciwkasety do drzwi szklanych

Przeciwkasety do drzwi jednostronnych

Przeciwkasety do drzwi wahadłowych



TGS40S



TGS40D

Zalecane zawiasy



TGH41



TGH42



TGH33SET



CR311

TGL40S

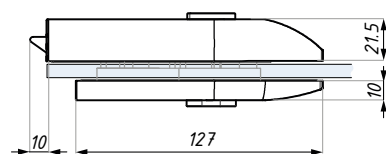
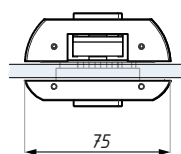
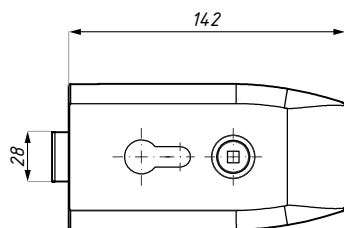
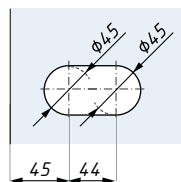
Zamek z funkcją zamykania do drzwi jednostronnych

WYPRZEDAŻ

WYKOŃCZENIE

- SSS
- BL
- RAL

Przygotowanie szkła



nie zawiera klamki i wkładki cylindrycznej

grubość szkła (mm): 8; 10; 12
materiał: stal nierdzewna

TGL40SNH

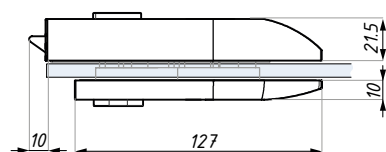
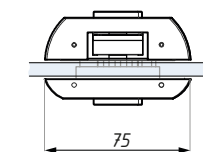
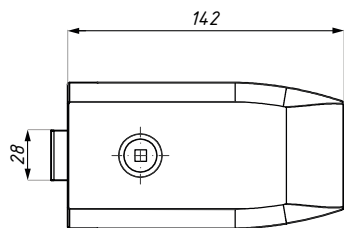
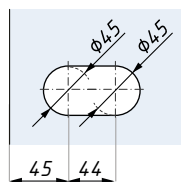
Zamek z otworem na klamkę do drzwi jednostronnych

WYPRZEDAŻ

WYKOŃCZENIE

- SSS
- BL
- RAL

Przygotowanie szkła



nie zawiera klamki

grubość szkła (mm): 8; 10; 12
materiał: stal nierdzewna

WYPRZEDAŻ

TGS40S

Przeciwkaseta do drzwi jednostronnych

WYKOŃCZENIE

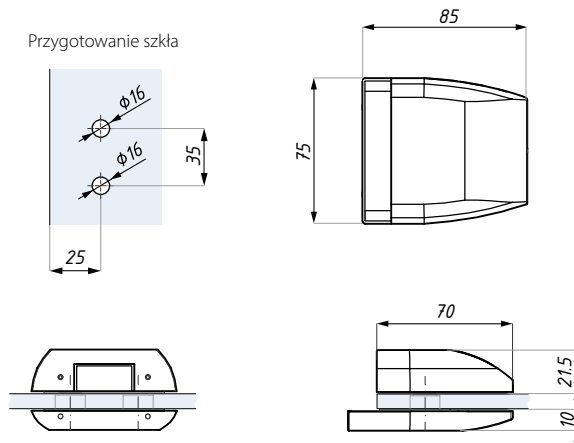
SSS

BL

RAL



Przygotowanie szkła



grubość szkła (mm): 8; 10; 12
materiał: stal nierdzewna (NA - aluminium)

do zamka: TGL45S, TGL45SNH, TGL45SBBK, TGL40S, TGL40SNH

WYPRZEDAŻ

TGL40D

Zamek z funkcją zamykania do drzwi wahadłowych

WYKOŃCZENIE

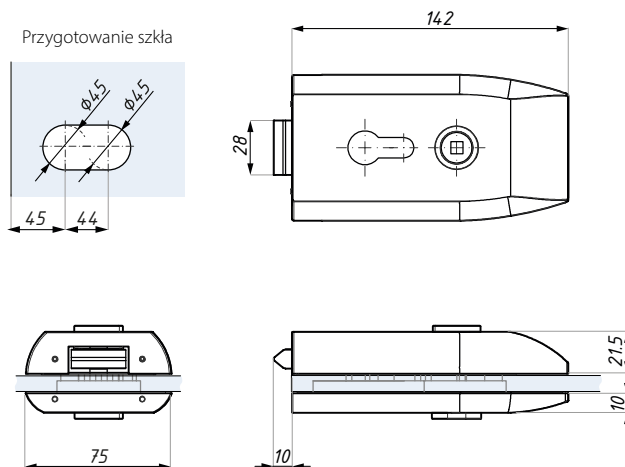
SSS

BL

RAL



Przygotowanie szkła



grubość szkła (mm): 8; 10; 12
materiał: stal nierdzewna

nie zawiera klamki i wkładki cylindrycznej



SERIA TGL45



WYPRZEDAŻ

SERIA TGL45 - Zamki do drzwi szklanych

Zamki do drzwi otwieranych jednostronnie



TGL45S



TGL45SNH



TGL45SBB

Zamki do drzwi wahadłowych



TGL45D



TGL45DNH

WYPRZEDAŻ

SERIA TGL45 - Przeciwkasety do drzwi szklanych

Przeciwkaseta do drzwi jednostronnych

Przeciwkaseta do drzwi wahadłowych



TGS40S



TGS40D

Zalecane zawiasy

WYPRZEDAŻ



TGH41

WYPRZEDAŻ



TGH42



TGH33SET



CR311

TGL45S

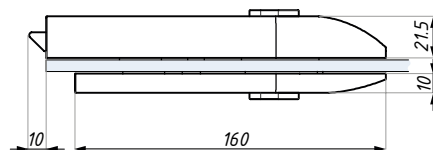
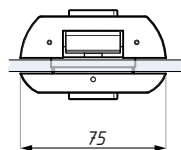
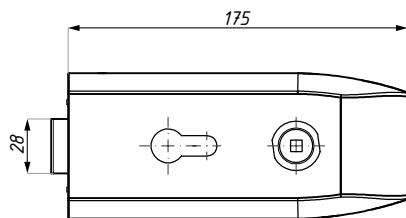
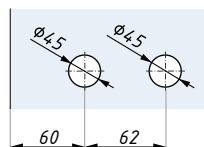
Zamek z funkcją zamykania do drzwi jednostronnych

WYPRZEDAŻ

WYKOŃCZENIE

- SSS
- NA
- BL
- RAL

Przygotowanie szkła



nie zawiera klamki i wkładki cylindrycznej

grubość szkła (mm): 8; 10; 12
materiał: stal nierdzewna (NA - aluminium)

TGL45SNH

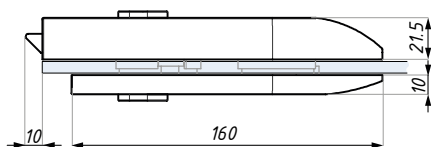
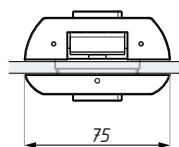
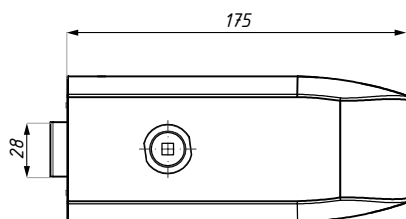
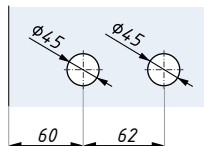
Zamek z otworem na klamkę do drzwi jednostronnych

WYPRZEDAŻ

WYKOŃCZENIE

- SSS
- NA
- BL
- RAL

Przygotowanie szkła



nie zawiera klamki

grubość szkła (mm): 8; 10; 12
materiał: stal nierdzewna (NA - aluminium)

WYPRZEDAŻ

TGL45SBB

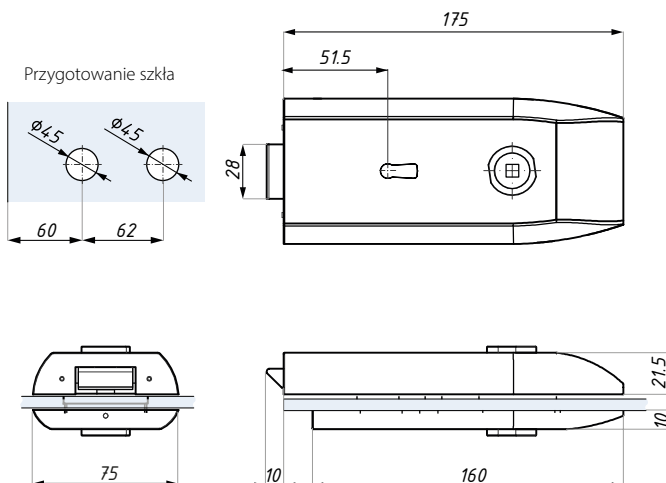
Zamek z funkcją zamykania do drzwi jednostronnych, z kluczem

WYKOŃCZENIE

SSS

BL

RAL



grubość szkła (mm): 8; 10; 12
materiał: stal nierdzewna

nie zawiera klamki

WYPRZEDAŻ

TGS40S

Przeciwkaseta do drzwi jednostronnych

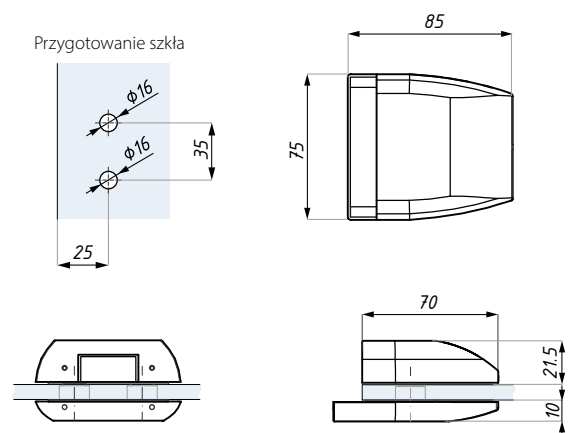
WYKOŃCZENIE

SSS

NA

BL

RAL



materiał: stal nierdzewna (NA - aluminium)
grubość szkła (mm): 10; 12

do zamka: TGL45S, TGL45SNH, TGL45SBB, TGL40S, TGL40SNH

TGL45D

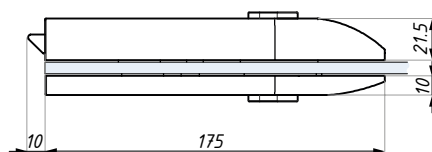
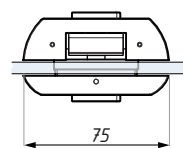
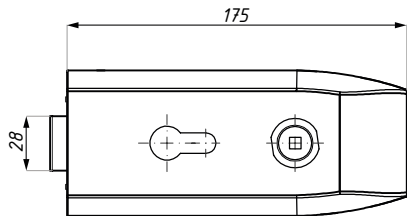
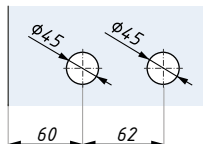
Zamek z funkcją zamykania do drzwi wahadłowych

WYKOŃCZENIE

- SSS
- BL
- RAL



Przygotowanie szkła



nie zawiera klamki i wkładki cylindrycznej

grubość szkła (mm): 8; 10; 12
materiał: stal nierdzewna

TGL45DNH

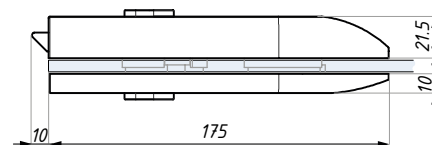
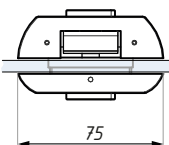
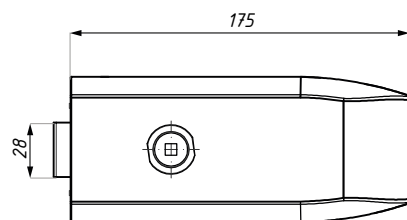
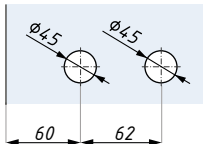
Zamek z otworem na klamkę do drzwi wahadłowych

WYKOŃCZENIE

- SSS
- BL
- RAL



Przygotowanie szkła



nie zawiera klamki

grubość szkła (mm): 8; 10; 12
materiał: stal nierdzewna

WYPRZEDAŻ

TGS40D

Przeciwkaseta do drzwi wahadłowych

WYKOŃCZENIE

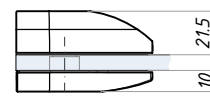
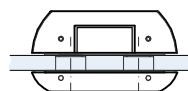
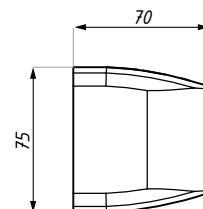
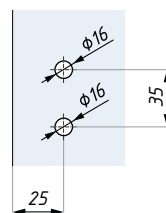
SSS

BL

RAL



Przygotowanie szkła



grubość szkła (mm): 8; 10; 12
materiał: stal nierdzewna

do zamka: TGL45D, TGL45DNH, TGL40D, TGL40DNH



SERIA TGL70



SERIA TGL70 - Zamki do drzwi szklanych

Zamek do drzwi otwieranych jednostronnie, lewy - TGL70L



Zamek do drzwi otwieranych jednostronnie, prawy - TGL70R



SERIA TGL70 - Przeciwkaseta do drzwi szklanych

Przeciwkaseta, lewa



TGS70L

Przeciwkaseta, prawa



TGS70R

Zalecane zawiasy



TGH11



TGH12



TGH13SET



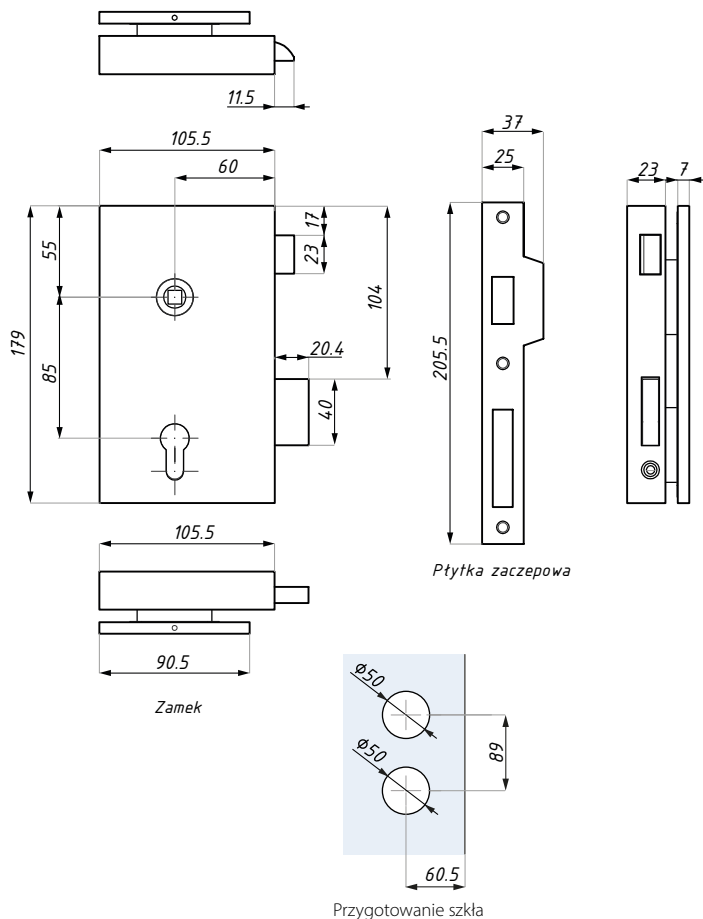
CR312

TGL70L

Zamek pionowy z funkcją zamykania do drzwi jednostronnych, lewy

WYKOŃCZENIE

- SSS
- BL
- RAL



nie zawiera klamki i wkładki cylindrycznej
zawiera przeciwkasetę

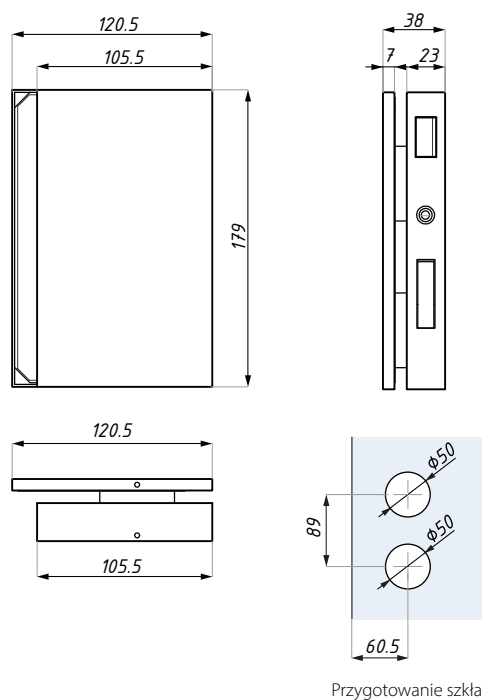
grubość szkła (mm): 8; 10; 12
materiał: stal nierdzewna

TGS70L

Przeciwkasetka do drzwi jednostronnych, lewa

WYKOŃCZENIE

- SSS
- BL
- RAL



do zamka: TGL70L

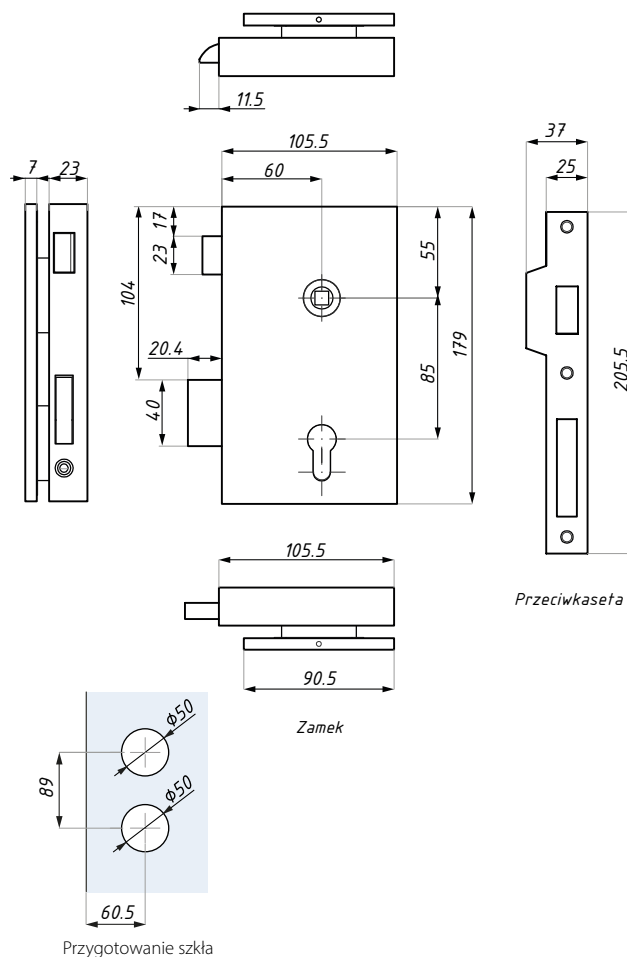
grubość szkła (mm): 8; 10; 12
materiał: stal nierdzewna

TGL70R

Zamek pionowy z funkcją zamykania do drzwi jednostronnych, prawy

WYKOŃCZENIE

- SSS
- BL
- RAL



grubość szkła (mm): 8; 10; 12
materiał: stal nierdzewna

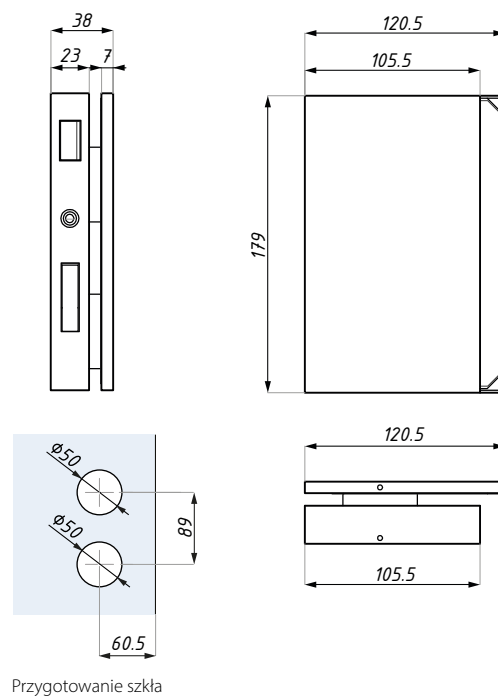
nie zawiera klamki i wkładki cylindrycznej
zawiera przeciwkasetę

TGS70R

Przeciwkaseta do drzwi jednostronnych, prawy

WYKOŃCZENIE

- SSS
- BL
- RAL



materiał: stal nierdzewna
grubość szkła (mm): 10; 12

do zamka: TGL70R



KLAMKI I AKCESORIA



TGLH01

Klamka

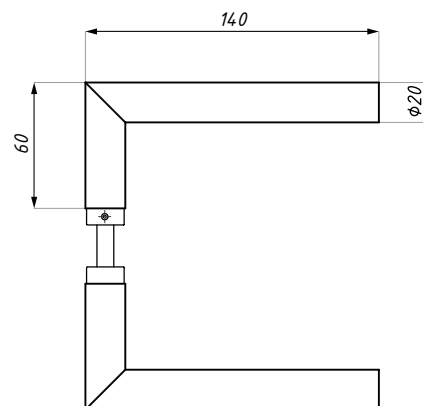
WYKOŃCZENIE

SSS

NA

BL

RAL



materiał: stal nierdzewna (NA - aluminium)

do wszystkich zamków serii ERICE LINE

TGLH02

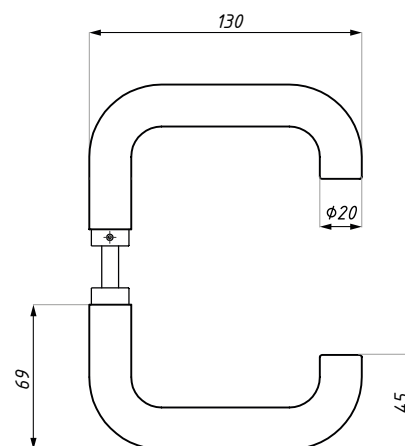
Klamka

WYKOŃCZENIE

SSS

BL

RAL



materiał: stal nierdzewna (NA - aluminium)

do wszystkich zamków serii ERICE LINE

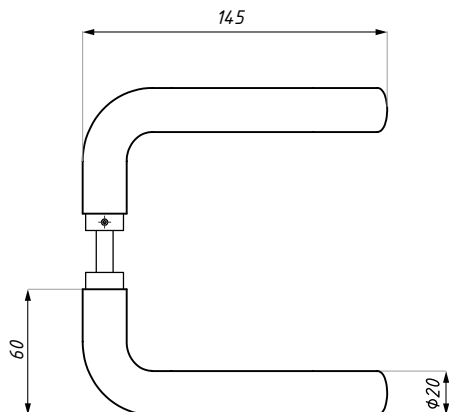
TGLH03

Klamka

WYPRZEDAŻ

WYKONCZENIE

- SSS
- PSS
- NA
- BL
- RAL



do wszystkich zamków serii ERICE LINE

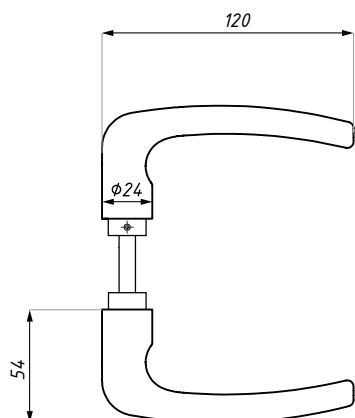
materiał: stal nierdzewna (NA - aluminium)

TGLH04

Klamka

WYKONCZENIE

- SSS
- NA
- BL
- RAL



do wszystkich zamków serii ERICE LINE

materiał: stal nierdzewna (NA - aluminium)

TGLH05

Klamka

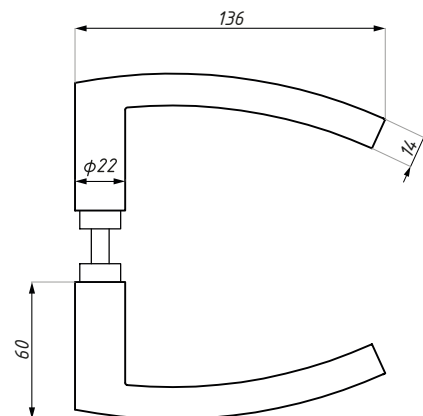
WYKOŃCZENIE

SSS

NA

BL

RAL



materiał: stal nierdzewna (NA - aluminium)

do wszystkich zamków serii ERICE LINE

TGLH06

Klamka

WYKOŃCZENIE

SSS

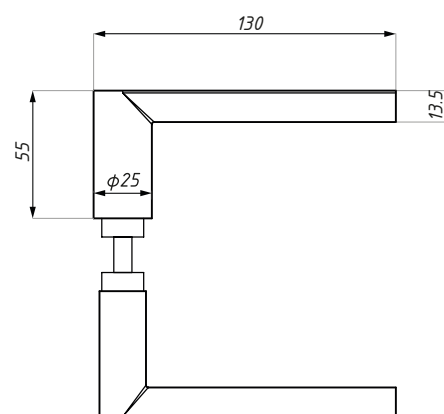
WH

NA

BL

RAL

NOWOŚĆ



materiał: stal nierdzewna

do wszystkich zamków serii ERICE LINE

TGLH07

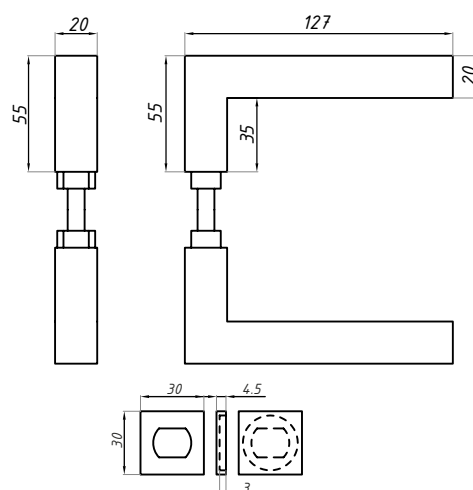
Klamka

WYKOŃCZENIE

SSS

BL

RAL

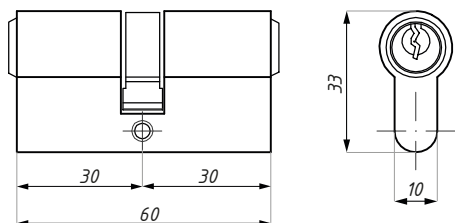


materiał: stal nierdzewna

do wszystkich zamków serii ERICE LINE

FAB-8201

Wkładka cylindryczna 30/30



WYKOŃCZENIE

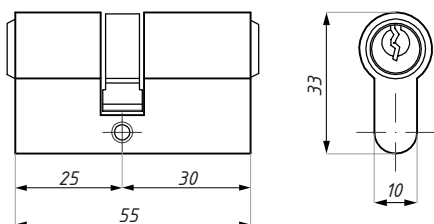
SC

BL

materiał: mosiądz

MZLC01

Wkładka cylindryczna 25/30



WYKOŃCZENIE

NS

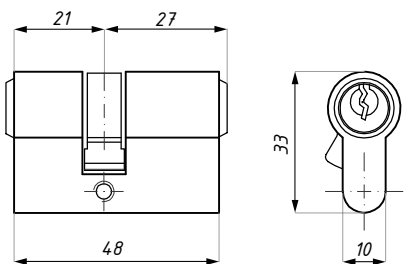
BL

UWAGA: Nie nadaje się do zamka TGL60.

materiał: mosiądz

TGLC01

Skrócona wkładka cylindryczna 21/27



WYKOŃCZENIE

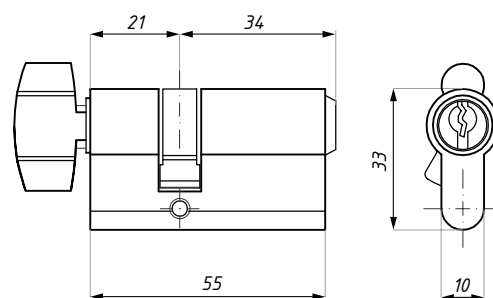
NA

TGLC01TC

Wkładka cylindryczna z kluczem i gałką

WYKOŃCZENIE

SC



materiał: mosiądz

wkładka do zamka serii ERICE LINE montowana na szkle o grubości 8 lub 10 mm

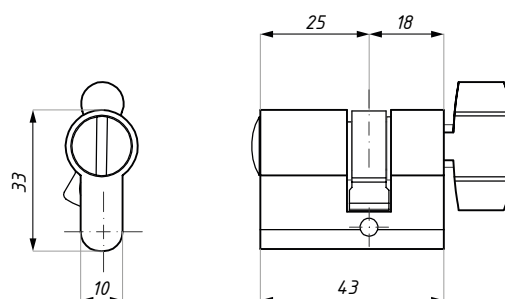
TGLC01WC

Wkładka cylindryczna z gałką

WYKOŃCZENIE

SC

BLG



materiał: mosiądz

wkładka do zamka serii ERICE LINE montowana na szkle 8 mm

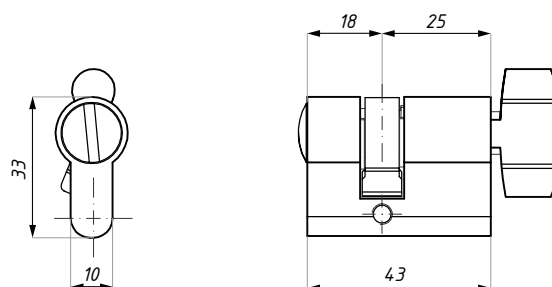
TGLC02WC

Wkładka cylindryczna z gałką

WYKOŃCZENIE

SC

BLG



materiał: mosiądz

wkładka do zamka serii ERICE LINE montowana na szkle 8 mm

FAB-8201

Wkładka cylindryczna 30/30

WYKOŃCZENIE

SC

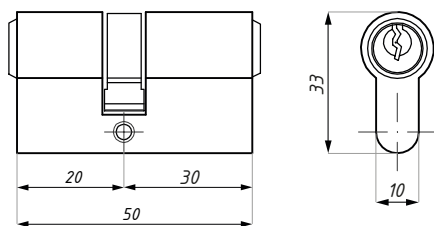
BLG



materiał: mosiądz

FAB-8320

Wkładka cylindryczna 20/30



WYKOŃCZENIE

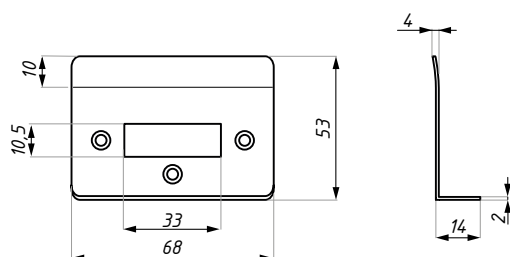
SC

BL

materiał: mosiądz

TGLP01

Płytki, zamek jednostrony, montaż na ścianie



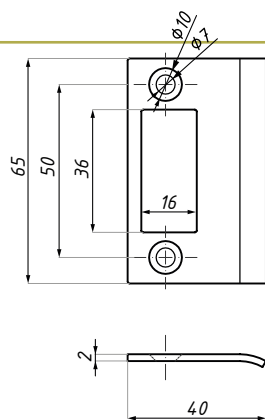
WYKOŃCZENIE

BL

BL

RAL

materiał: stal nierdzewna



TGLP02

Płytki, zamek jednostrony, montaż na ścianie



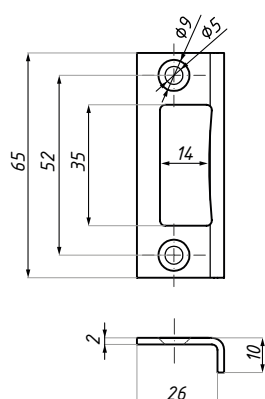
WYKOŃCZENIE

SSS

BL

RAL

materiał: stal nierdzewna



TGLP03

Płytki, zamek jednostrony, montaż na ościeżnicy



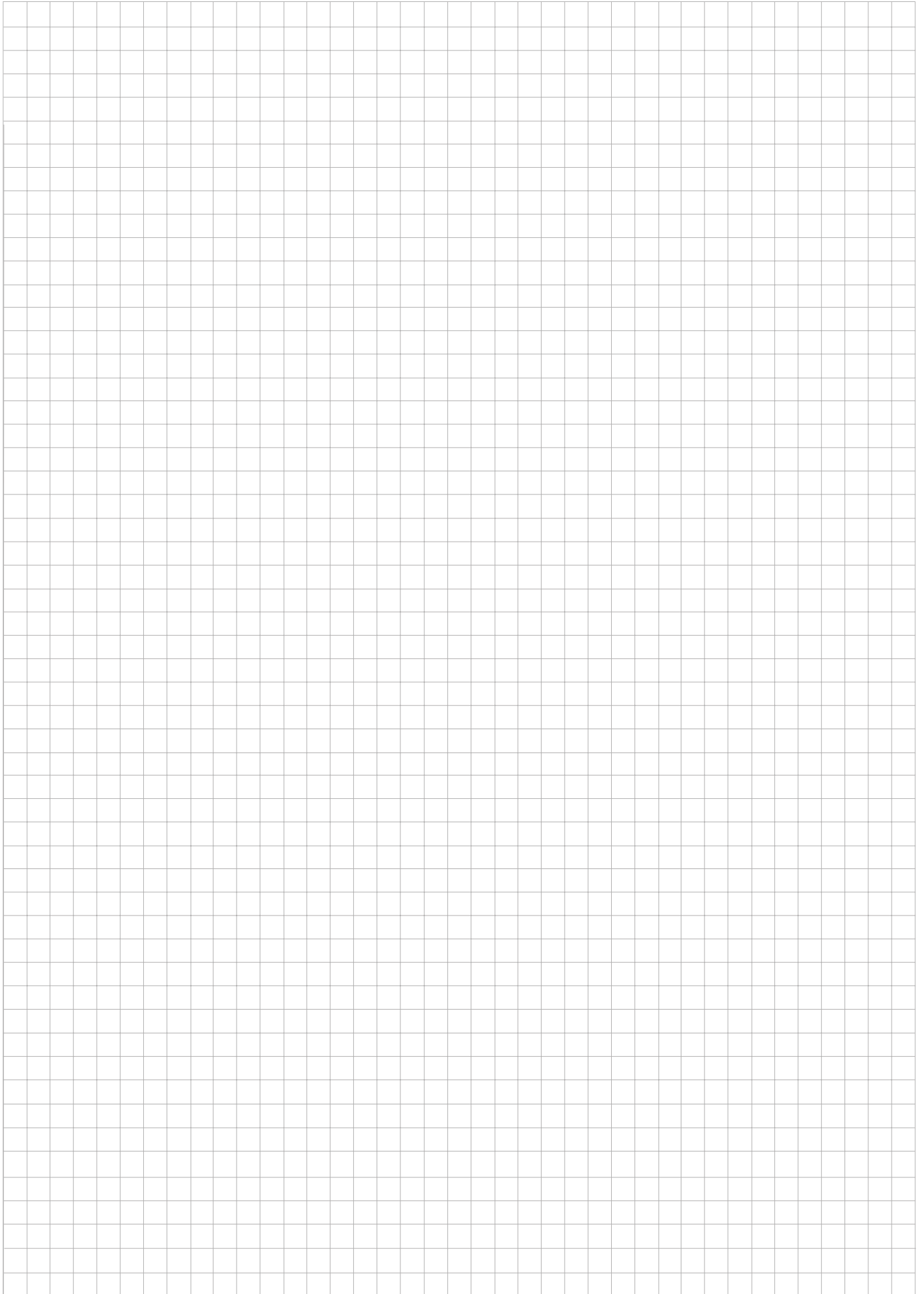
WYKOŃCZENIE

SSS

BL

RAL

materiał: stal nierdzewna





ZAWIASY



3

TGH11

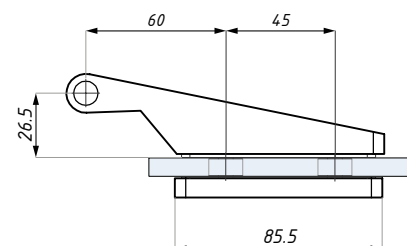
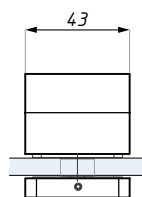
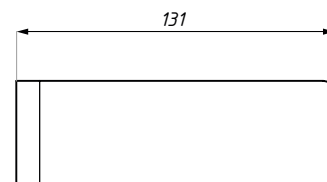
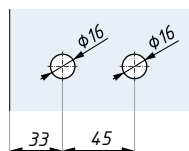
Zawias z maskownicą trzpienia

WYKOŃCZENIE

- NA
- PC
- AX
- BL
- RAL



Przygotowanie szkła



grubość szkła (mm): 8; 10
materiał: aluminium / stal

maksymalna waga szkła na parę (kg): 50 kg
maksymalna szerokość szkła (mm): 950

TGH31

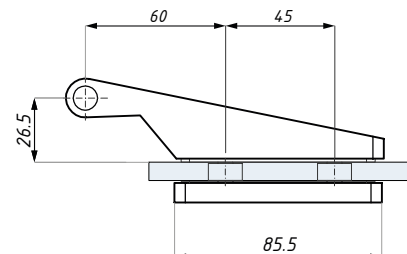
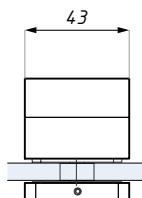
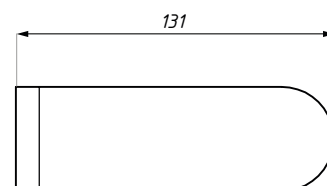
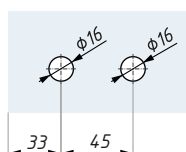
Zawias z maskownicą trzpienia

WYKOŃCZENIE

- NA
- AX
- BL
- RAL



Przygotowanie szkła



grubość szkła (mm): 8; 10
materiał: aluminium / stal

maksymalna waga szkła na parę (kg): 50 kg
maksymalna szerokość szkła (mm): 950

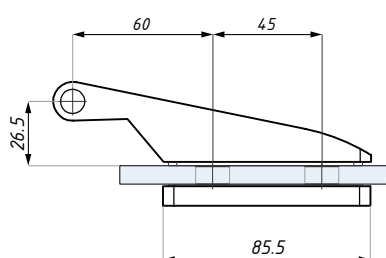
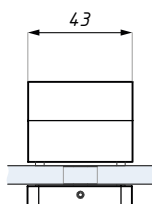
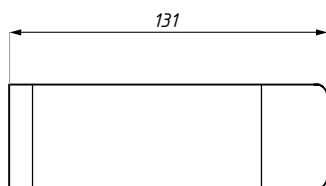
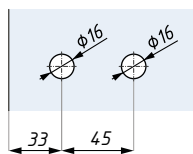
TGH41

Zawias z maskownicą trzpienia

WYKOŃCZENIE

- NA
- AX
- BL
- RAL

Przygotowanie szkła



maksymalna waga szkła na parę (kg): 50 kg
maksymalna szerokość szkła (mm): 950

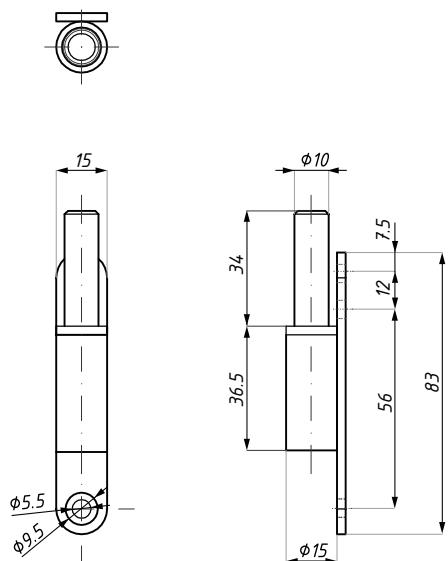
grubość szkła (mm): 8; 10
materiał: aluminium

TGHP01

Trzpień do zawiasów

WYKOŃCZENIE

- SC
- NA
- BL
- RAL
- ZN



do zawiasu: TGH11, TGH31, TGH4

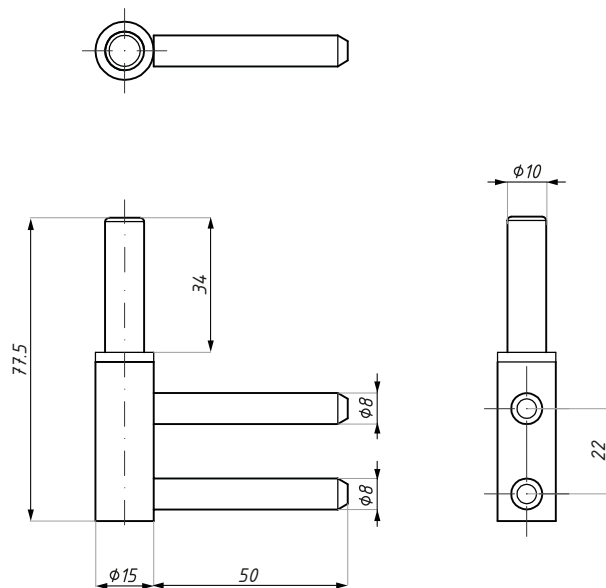
materiał: stal

TGHP11

Trzpień do zawiasów

WYKOŃCZENIE

ZN



do zawiasu: TGH11, TGH31, TGH41
materiał: ocynkowana stal

należy łączyć z odpowiednikiem systemowym w ościeżnicy

TGH13SET

Zawias z trzpieniem i z maskownicą trzpienia

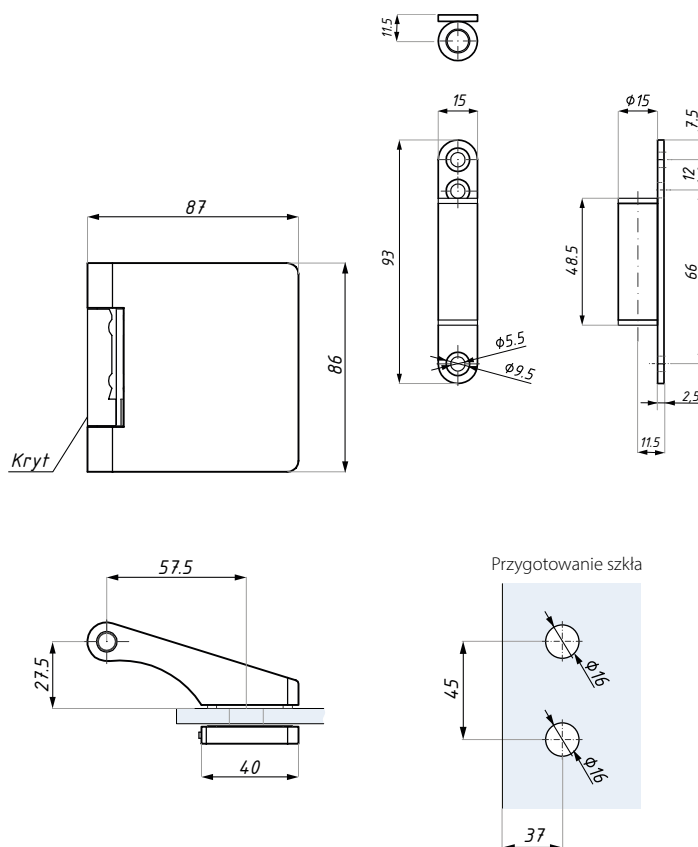
WYKOŃCZENIE

NA

AX

BL

RAL



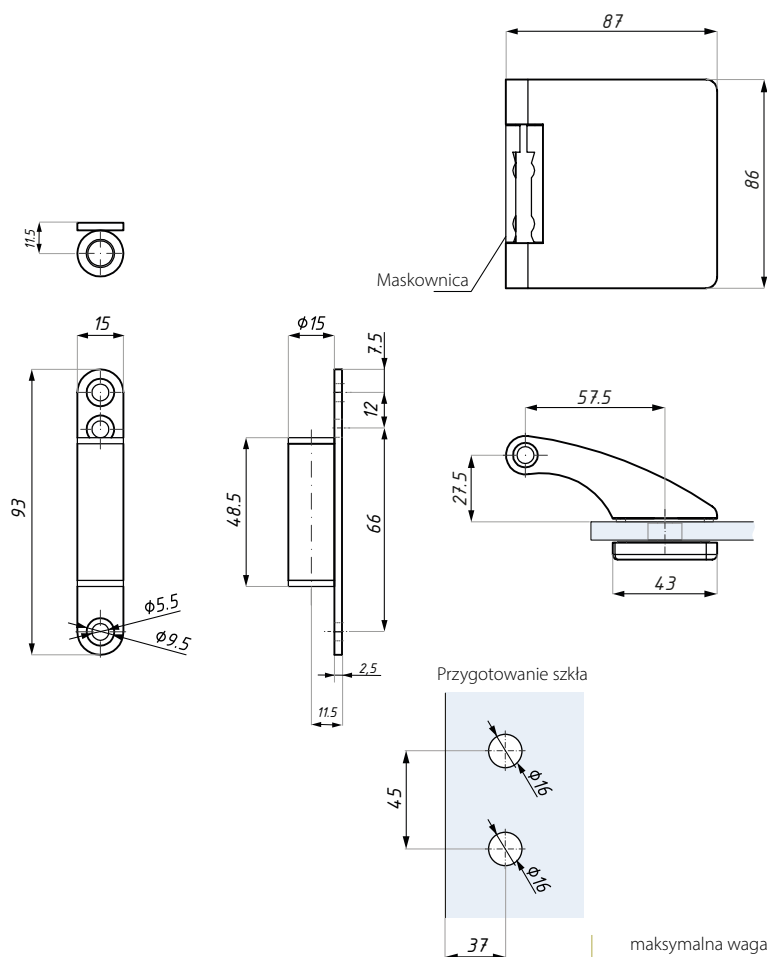
Zestaw zawiera: zawias, trzpień, osłonę

grubość szkła (mm): 8; 10
materiał: aluminium / stal

maksymalna waga szkła na parę (kg): 50 kg
maksymalna szerokość szkła (mm): 950

TGH33SET

Zawias z trzpieniem i z maskownicą trzpienia



WYKOŃCZENIE

NA

AX

BL

RAL



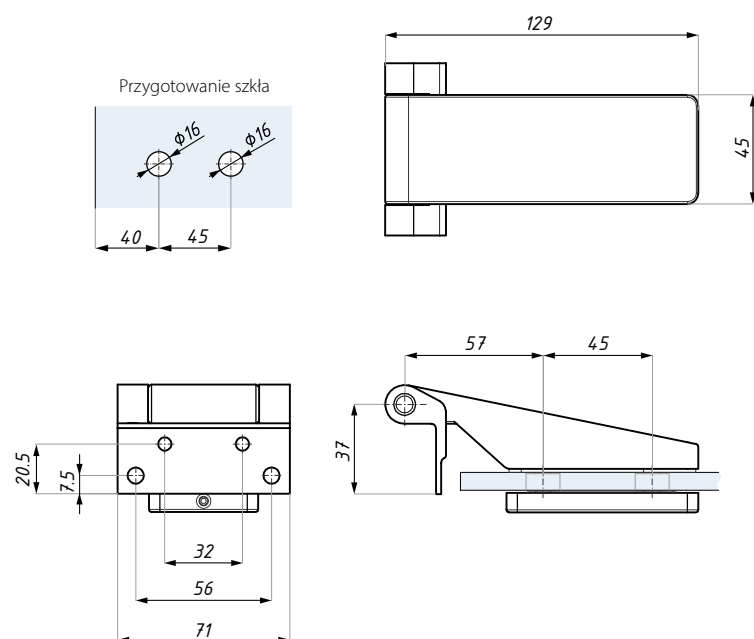
Zestaw zawiera: zawias, trzpień, osłonę

maksymalna waga szkła na parę (kg): 50 kg
maksymalna szerokość szkła (mm): 950

grubość szkła (mm): 8; 10
materiał: stal nierdzewna, (SC, NA - aluminium)

TGH12

Zawias z płytą montażową



WYKOŃCZENIE

NA

PC

AX

BL

RAL



maksymalna waga szkła na parę (kg): 50 kg
maksymalna szerokość szkła (mm): 950

grubość szkła (mm): 8; 10; 12
materiał: stal nierdzewna, (SC, NA - aluminium)

TGH32

Zawias z płytą montażową

WYKOŃCZENIE

NA

PC

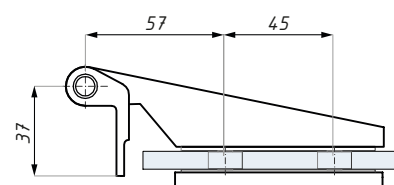
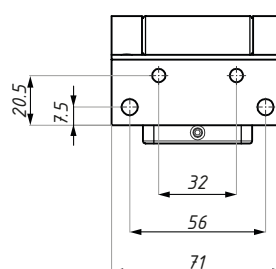
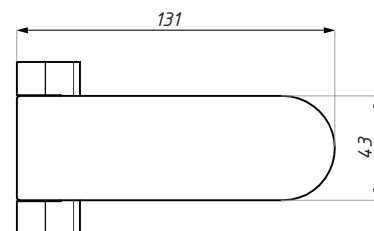
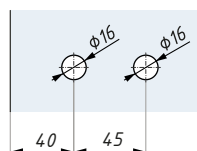
AX

BL

RAL



Przygotowanie szkła



grubość szkła (mm): 8; 10
materiał: aluminium / stal

maksymalna waga szkła na parę (kg): 50 kg
maksymalna szerokość szkła (mm): 950

WYPRZEDAŻ

TGH42

Zawias z płytą montażową

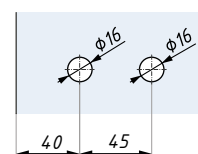
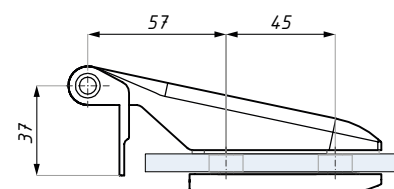
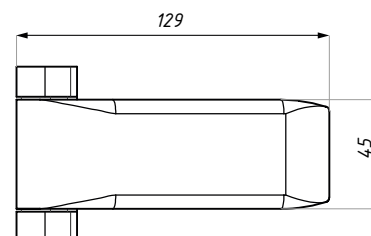
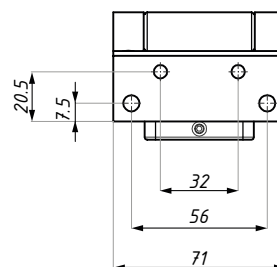
WYKOŃCZENIE

NA

AX

BL

RAL



Przygotowanie szkła

grubość szkła (mm): 8; 10
materiał: aluminium / stal

maksymalna waga szkła na parę (kg): 50 kg
maksymalna szerokość szkła (mm): 950

CR311

Zawias z płytką montażową

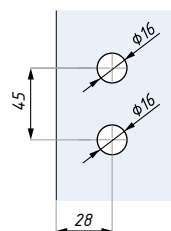
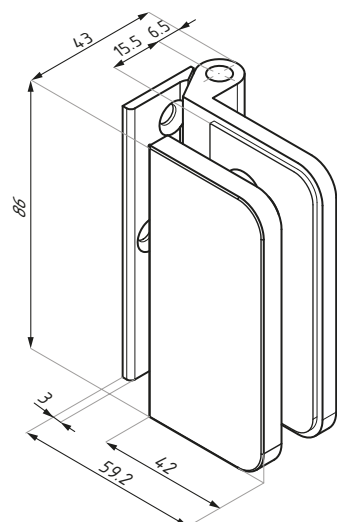
WYKOŃCZENIE

NA

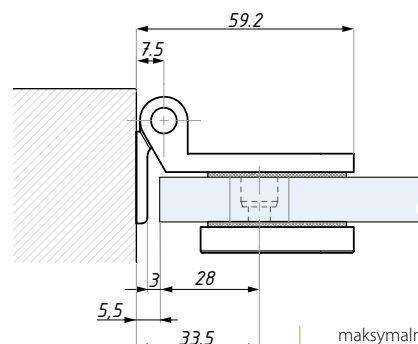
SSS

BL

RAL



Przygotowanie szkła



maksymalna waga szkła na parę (kg): 50 kg
maksymalna szerokość szkła (mm): 950

grubość szkła (mm): 8; 10; 12
materiał: stal nierdzewna, (SC, NA - aluminium)

CR312

Zawias z płytką montażową

WYKOŃCZENIE

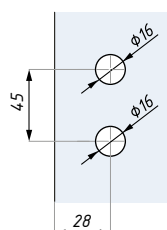
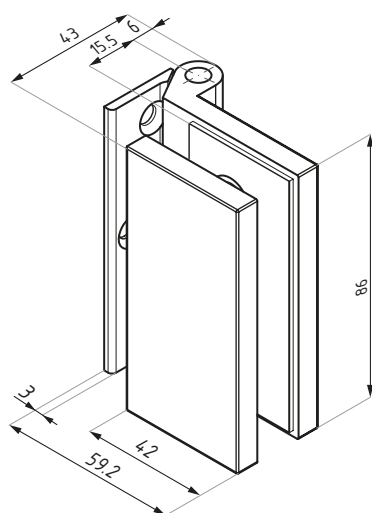
WH

NA

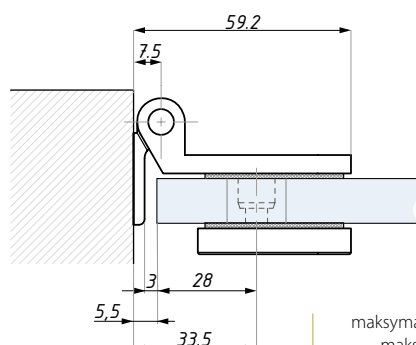
SSS

BL

RAL



Przygotowanie szkła



maksymalna waga szkła na parę (kg): 50 kg
maksymalna szerokość szkła (mm): 950

grubość szkła (mm): 8; 10; 12
materiał: stal nierdzewna, (SC, NA - aluminium)

CR412

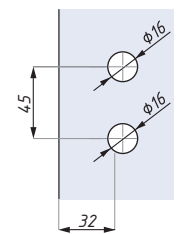
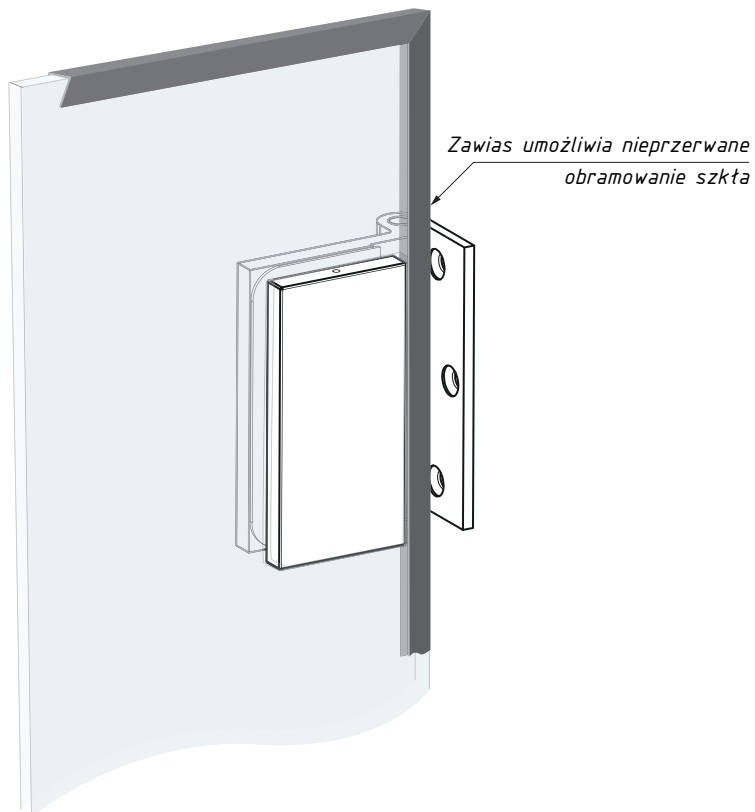
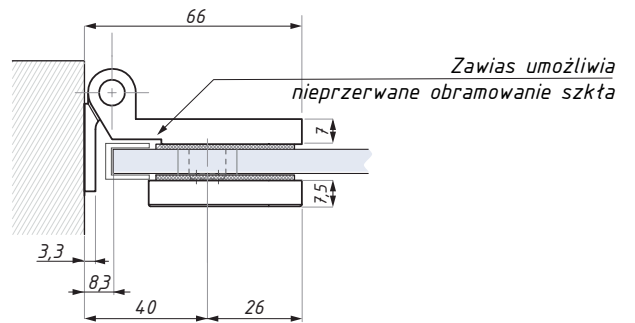
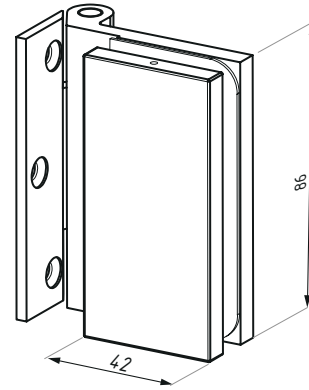
Zawias z płytą montażową, umożliwia nieprzerwane obramowanie szkła

WYKOŃCZENIE

SSS

BL

RAL

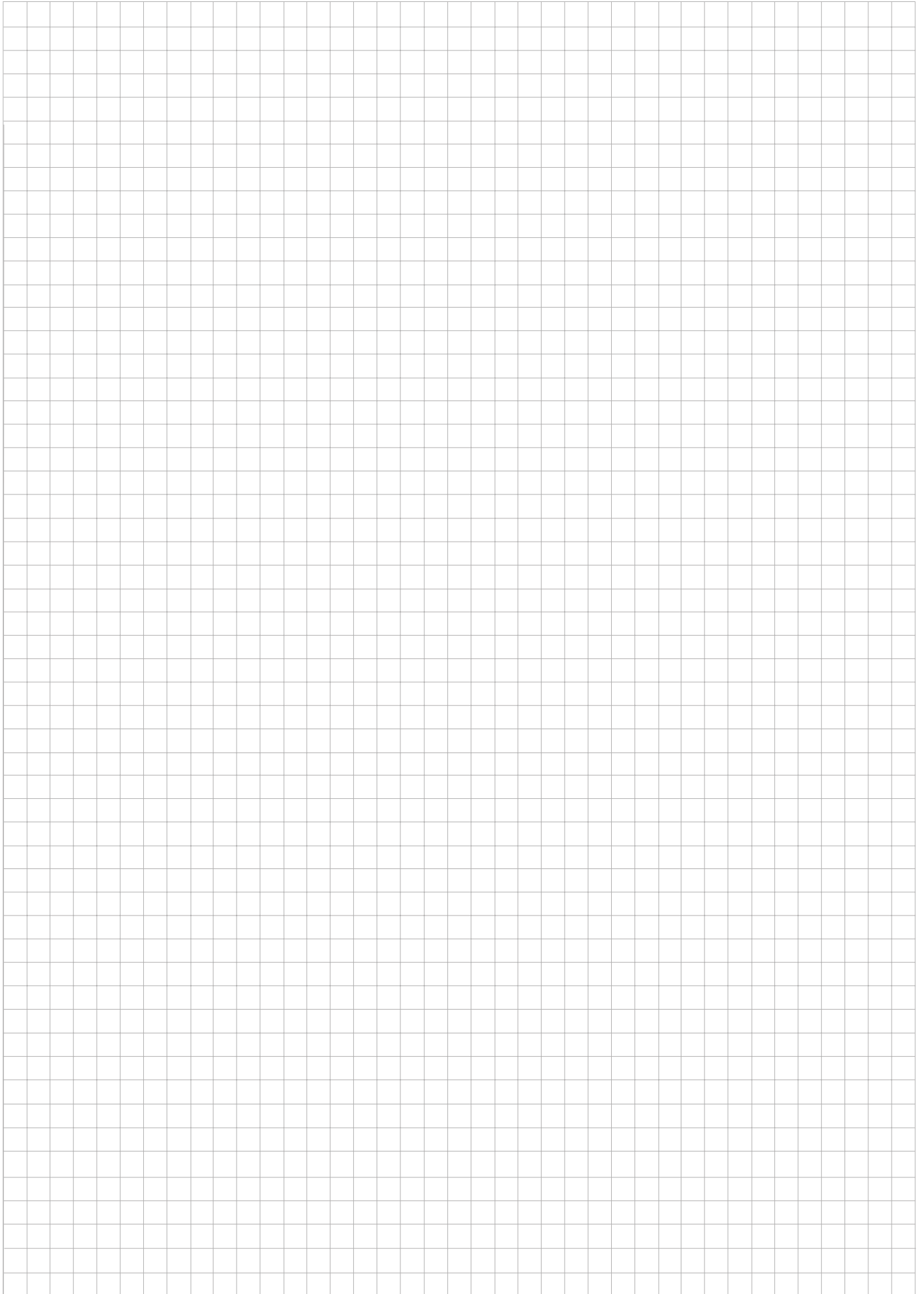


Przygotowanie szkła

maksymalna waga szkła na parę (kg): 50 kg
maksymalna szerokość szkła (mm): 950

grubość szkła (mm): 8, 10, 12
materiał: stal nierdzewna





B

BARTOSINI®

ERICE LINE
ELECTRO



SERIA ERICE LINE ELEKTRO - Zamki elektryczne

Elektrozaczep

STANDARD	Otwarcie przy napięciu 12 V
REWERSYJNY	Otwarcie przy przerwaniu napięcia 12 V

Zamek z elektrozaczepem



TGL15S-E



TGL35S-E

Zamek pionowy z elektrozaczepem



TGL70L-E



TGL70R-E

SERIA ERICE LINE ELEKTRO - przeciwkaskety z elektrozaczepem

Przeciwkaskety poziome



TGS15S-E



TGS35S-E

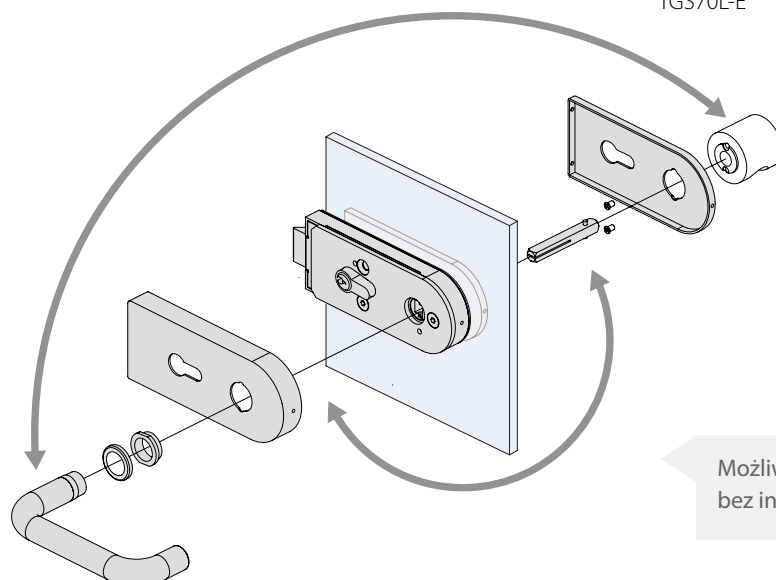
Przeciwkaskety pionowe



TGS70L-E



TGS70R-E



Możliwość zmiany strony montażu gałki bez ingerencji w mechanizm zamka

TGL15S-E

Zamek z gałką do przeciwkasety z elektrozacpem

WYKONCZENIE

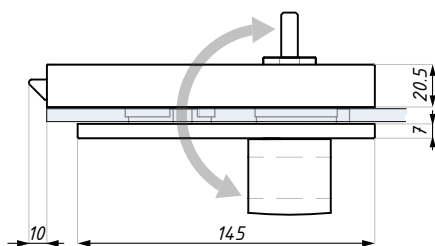
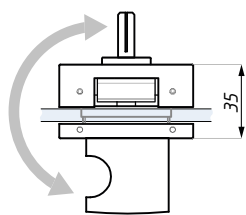
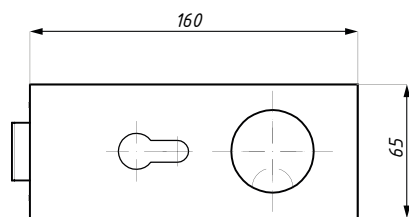
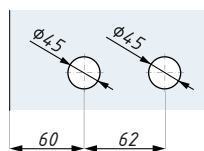
SSS

BL

RAL



Przygotowanie szkła



Możliwość zmiany strony montażu gałki bez ingerencji w mechanizm zamka

zawiera wkładkę cylindryczną
nie zawiera klamki i przeciwkasety na ścianę

grubość szkła (mm): 8; 10; 12
materiał: stal nierdzewna

TGS15S-E (ER)

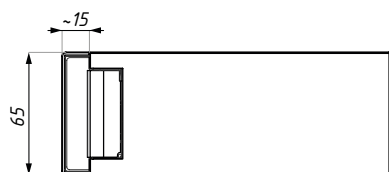
Przeciwkaseta z elektrozacpem

WYKONCZENIE

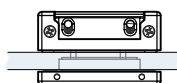
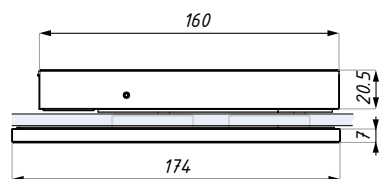
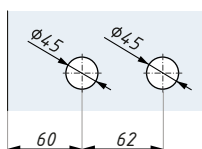
SSS

BL

RAL



Przygotowanie szkła



typ: standardowy lub rewersyjny

grubość szkła (mm): 8; 10; 12
materiał: stal nierdzewna

TGL35S-E

Zamek z gałką do przeciwkasy z elektrozaczepem

WYKOŃCZENIE

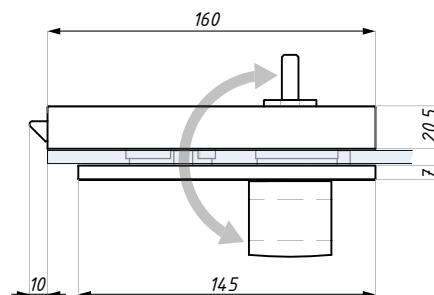
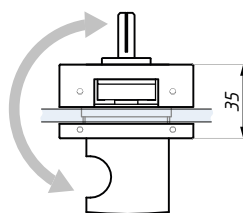
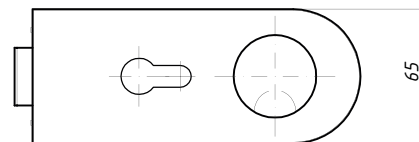
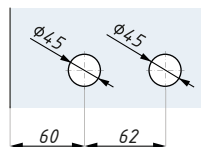
SSS

BL

RAL



Przygotowanie szkła



grubość szkła (mm): 8; 10; 12
materiał: stal nierdzewna

zawiera wkładkę cylindryczną
nie zawiera klamki i przeciwkasy na ścianę

TGS35S-E (ER)

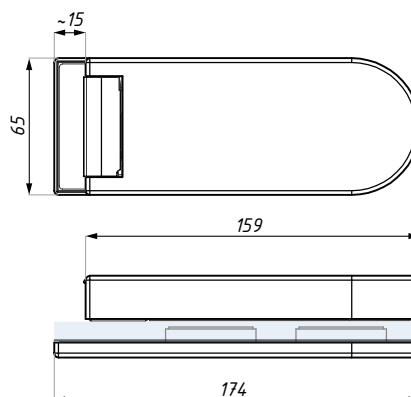
Przeciwkasetka z elektrozaczepem

WYKOŃCZENIE

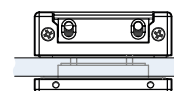
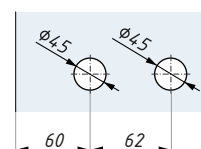
SSS

BL

RAL



Przygotowanie szkła



grubość szkła (mm): 8; 10; 12
materiał: stal nierdzewna

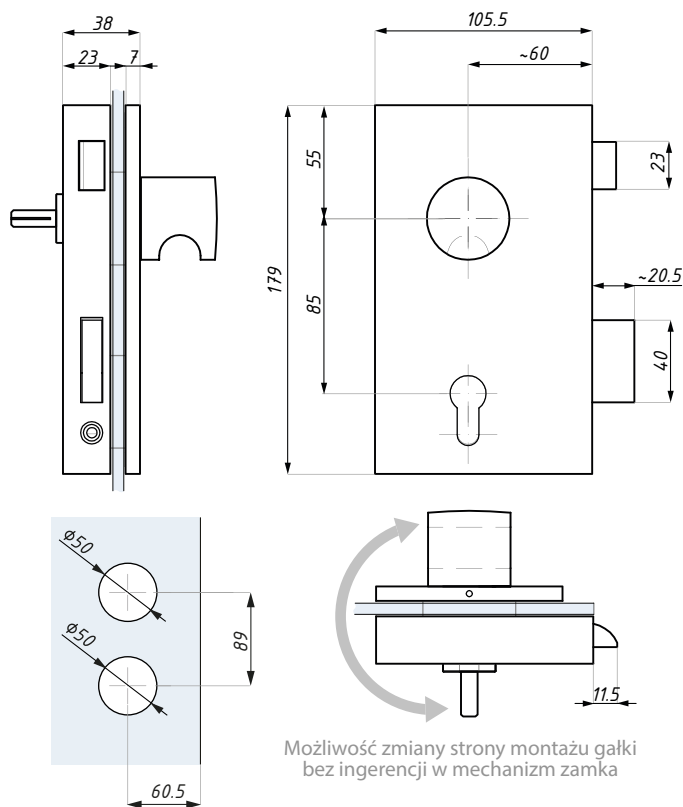
typ: standardowy lub rewersyjny

TGL70L-E

Zamek pionowy z gałką do przeciwkasety z elektrozaczepem, lewy

WYKOŃCZENIE

- SSS
- BL
- RAL



Przygotowanie szkła



zawiera wkładkę cylindryczną
nie zawiera klamki i przeciwkasety na ścianę

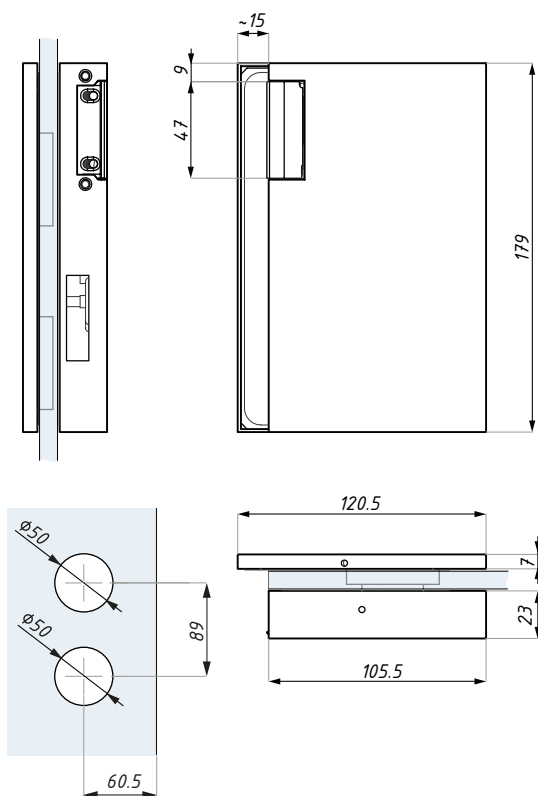
grubość szkła (mm): 8; 10; 12
materiał: stal nierdzewna

TGS70L-E (ER)

Przeciwkaseta z elektrozaczepem, lewa

WYKOŃCZENIE

- SSS
- BL
- RAL



Przygotowanie szkła



typ: standardowy lub rewersyjny

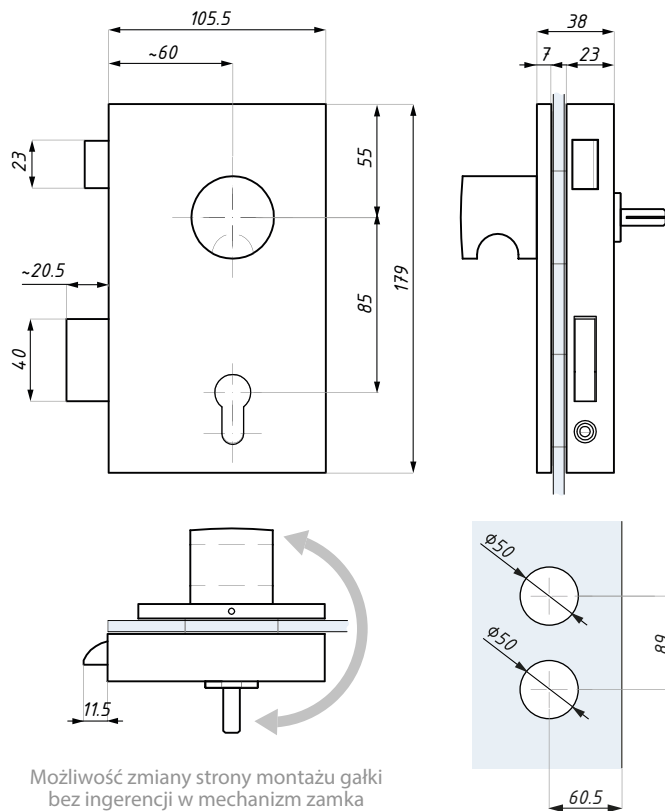
grubość szkła (mm): 8; 10; 12
materiał: stal nierdzewna

TGL70R-E

Zamek pionowy z gałką do przeciwkasety z elektrozaczepek, prawy

WYKOŃCZENIE

- SSS
- BL
- RAL



Możliwość zmiany strony montażu gałki bez ingerencji w mechanizm zamka

Przygotowanie szkła

grubość szkła (mm): 8; 10; 12
materiał: stal nierdzewna

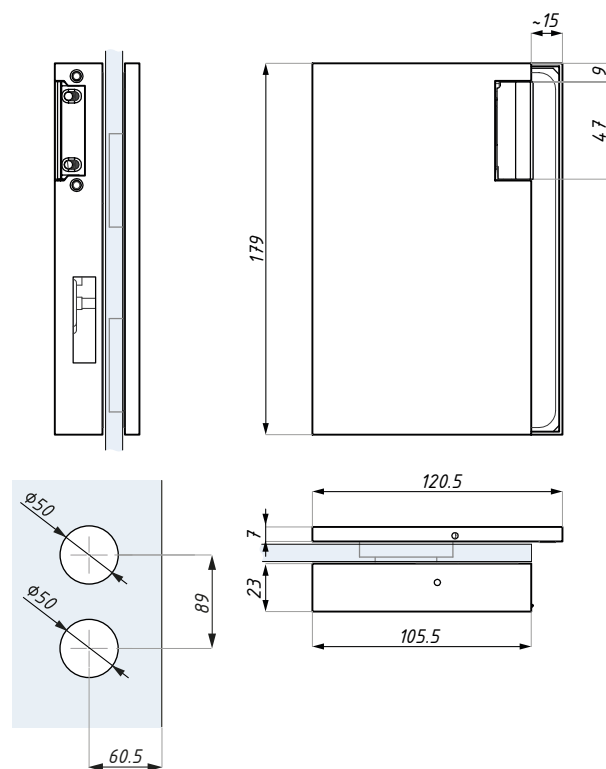
zawiera wkładkę
nie zawiera klamki i przeciwkasety na ścianę

TGS70R-E (ER)

Przeciwkaseta z elektrozaczepek, prawa

WYKOŃCZENIE

- SSS
- BL
- RAL



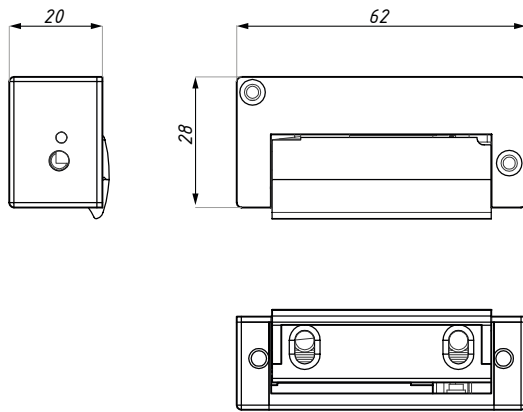
Przygotowanie szkła

grubość szkła (mm): 8; 10; 12
materiał: stal nierdzewna

typ: standardowy lub rewersyjny

TGE65

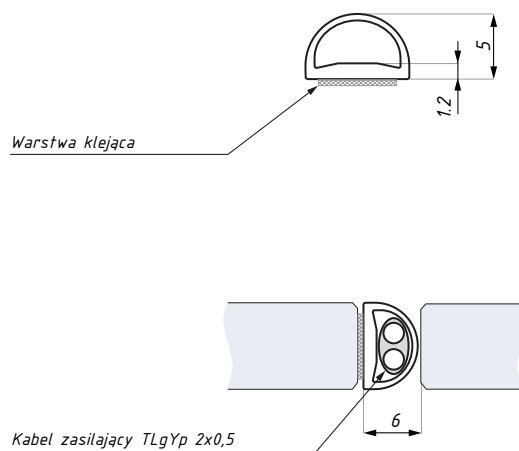
Elektrozaczep, 12 V



standardowy: 12 V/DC; 1300 mA
rewersyjny: 12 V/DC; 200 mA

GPE

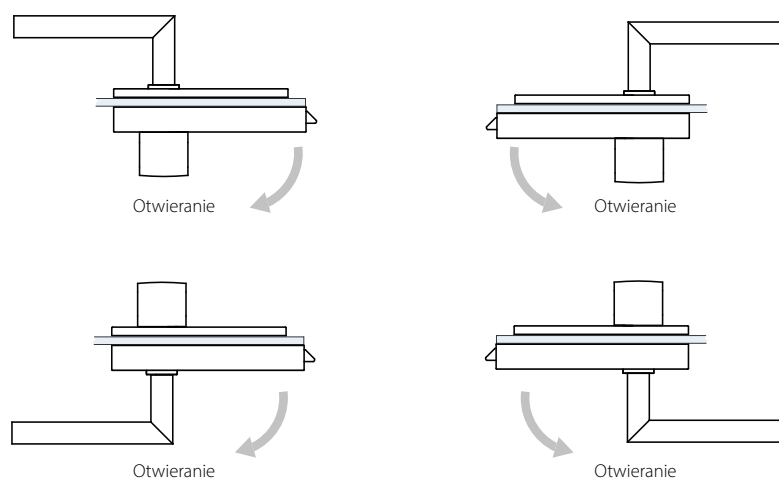
Zastosowanie uszczelki GPE jako przepustu do okablowania



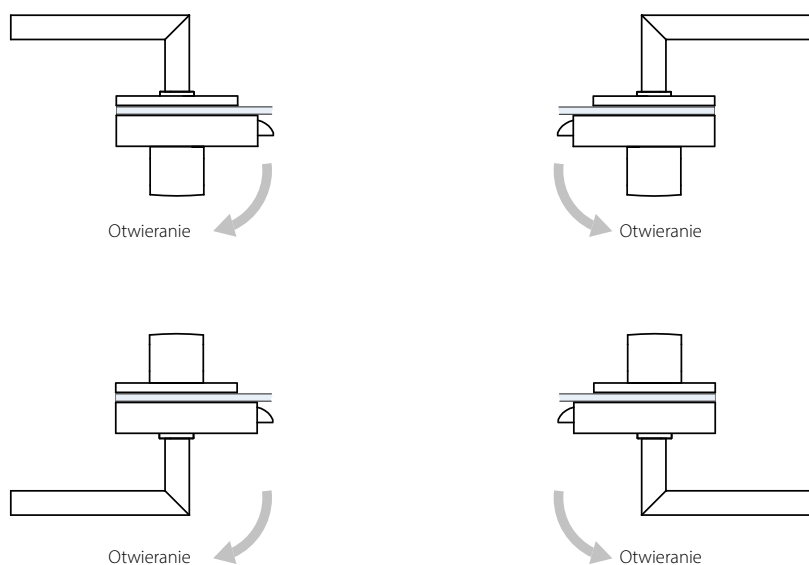
material: PVC / obustronna lepící páska

MONTAŻ ZAMKÓW

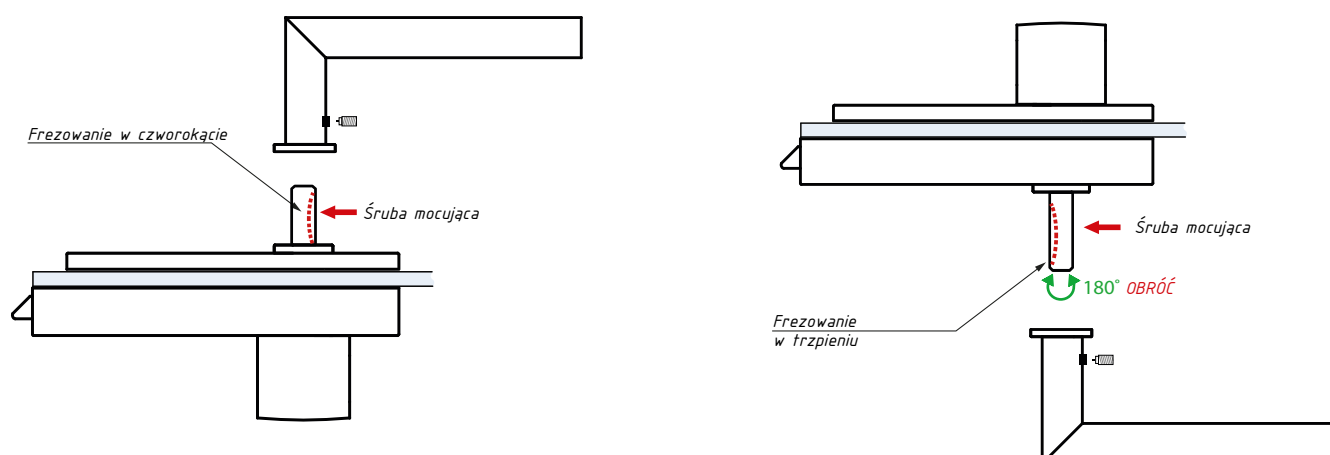
Do zamków: TGL15S-E a TGL35S-E



Do zamków: TGL70L-E a TGL70R-E



Obrót trzpienia montażowego o 180° dla stabilnego zamocowania klamki





ERICE LINE

MAGNET



TGML15S

Zamek magnetyczny, otwór na wkładkę i klamkę, do drzwi jednostronnych

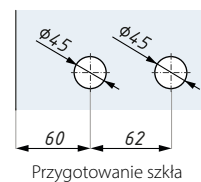
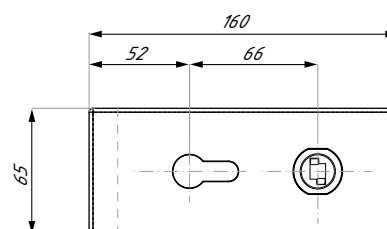
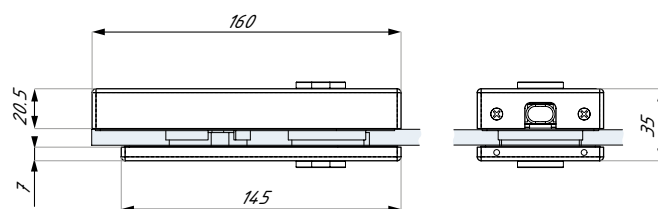
WYKOŃCZENIE

SSS

NA

BL

RAL



grubość szkła (mm): 8; 10, 12
nie zawiera klamki, wkładki i przeciwkasetę do ściany

materiał: stal nierdzewna, (NA - aluminium)

TGSM10S

Przeciwkasetę do zamka magnetycznego TGML15S

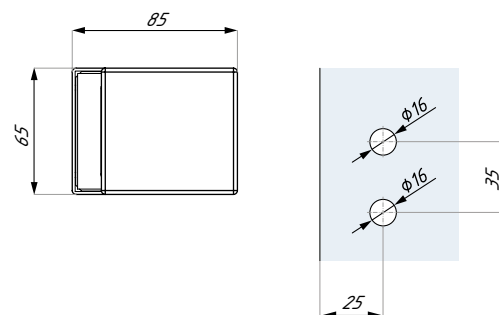
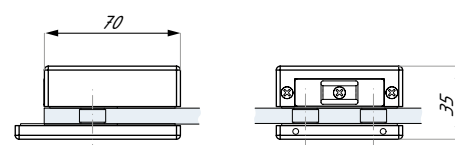
WYKOŃCZENIE

SSS

NA

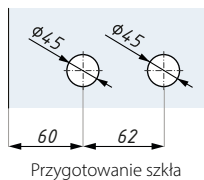
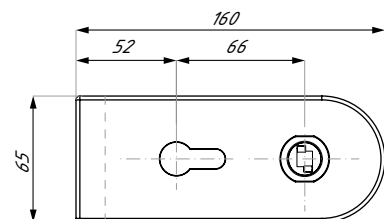
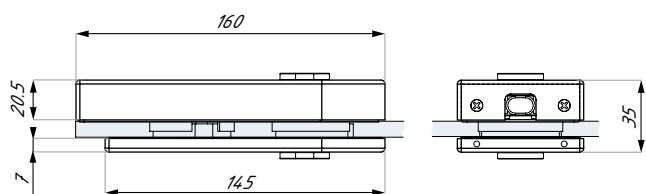
BL

RAL



grubość szkła (mm): 8; 10, 12

materiał: stal nierdzewna, (NA - aluminium)



TGML35S

Zamek magnetyczny, otwór na wkładkę i klamkę, do drzwi jednostronnych

WYKONCZENIE

- SSS
- NA
- BL
- RAL



materiał: stal nierdzewna, (NA - aluminium)

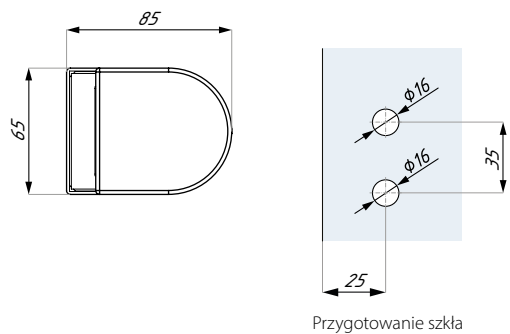
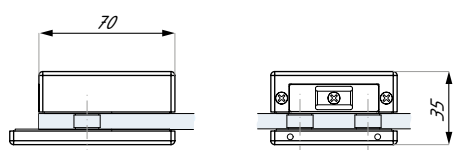
grubość szkła (mm): 8; 10; 12
nie zawiera klamki, wkładki i przeciwkasetę do ściany

TGSM30S

Przeciwkasetka do zamka magnetycznego TGML35S

WYKONCZENIE

- SSS
- NA
- BL
- RAL



materiał: stal nierdzewna, (NA - aluminium)

grubość szkła (mm): 8; 10; 12

PAL-PML02

Zaczepek do zamków magnetycznych, montaż do ściany

WYKOŃCZENIE

SSS

BL

RAL

