

3

BARTOSINI®

3

TÜRBESCHLÄGE

MARKIERUNG VON OBERFLÄCHENVEREDELUNGEN

Bezeichnung der Standardoberflächen:

SC Chrom gebürstet	NA Eloxal - Silbereffekt	NAS Eloxal gebürstet	PSS Edelstahl poliert
PC Chrom glänzend oder Aluminium	AX Gebürstetes Edelstahl Effekt - Alinox	AL Rohaluminium	SSS Edelstahl gebürstet

Bezeichnung der Spezialoberflächen:

BL Schwarz RAL9005 feine Struktur, matt	NABL Eloxal schwarz	ANT Anthrazit, RAL7016 feine Struktur, matt	NAR Silber RAL9006 glatt, matt
BLG Schwarz galvanisiert / RAL9005 glatt, matt	WH Weiß RAL9016 feine Struktur, matt	RAL Farbton RAL	
STI Edelstahl mit Titanbezug	TIN Goldenes Titan	LM Goldeffekt	24K Galvanisiert mit Zusatz von 24kt Gold

Bezeichnung - Nasslackierung:

BA Altmessing	CA Altkupfer
BP Poliertes Messing	CP Poliertes kupfer
BM Messing matt	CM Kupfer matt

Benennung der Holzoberflächen:

WOOD Holzeffekt	Buchenholz	Wenge
	Eschenholz	Eichenholz

Farbenbezeichnung der Dichtungen:

BL Schwarz
GR Grau
WH Transparent

SPEZIALOBERFLÄCHEN

Bereits seit Jahren bietet Firma Bartosini s.r.o. das Lackieren von Profilen und Beschlägen an.



OBERFLÄCHE

NA

NAS

BL

RAL

Mit „RAL“ gekennzeichnete Produkte sind neben der klassischen RAL-Pulverbeschichtung auch erhältlich in Sonderlackierungen, Nasslackierungen, gealtertem Messing, Kupfer oder glänzenden und matten Oberflächen.

MUSTERKATALOG

Muster unserer Spezialoberflächen.



Um ein Musterkatalog unserer Spezialoberflächen zu erhalten, wenden Sie sich bitte an Bartosini.

INHALT

COMO	
Zubehör zu Ganzglasanlagen	3
BERGAMO	
Bodentürschließer	33
RIMINI	
Hydraulik- und Federbänder	37
FIRENZE	
Unteres Hydraulikband	53
ERICE LINE	
Schlösser und Bänder für Glastüren	67
ERICE LINE ELEKTRO	
Elektroschlösser und Gegenkasten für Glastüren	117
ERICE LINE MAGNET	
Magnetschlösser für Glastüren	125



COMO

Zubehör für Ganzglaswänden

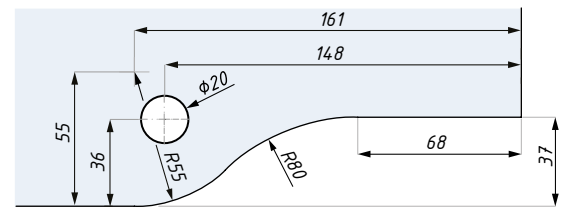
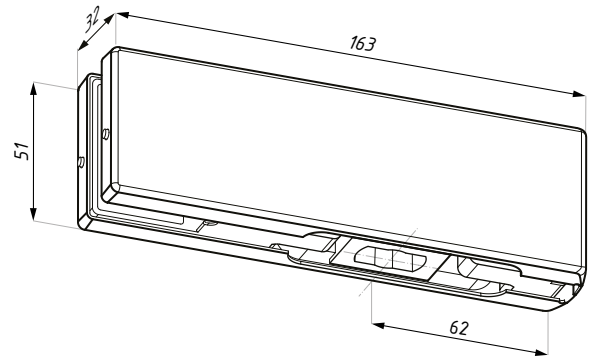


PD10

Unterer Eckbeschlag

OBERFLÄCHE:

- SSS
- PSS
- NA
- BL
- RAL



Glasbohrung

Glasdicke (mm): 10; 12
max. Türbreite (mm): 1000
max. Türgewicht (kg): 90

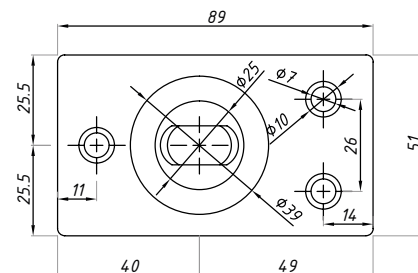
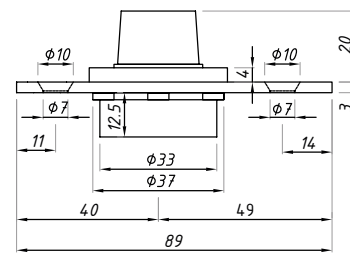
für Bodentürschließer: TD800, Bodenlager PD15
empfohl. Anzugsmoment für Schrauben (Nm): M6: 15; M8: 20
Material: Edelstahl

PDN15

Bodenlager

OBERFLÄCHE:

- SSS



max. Türgewicht (kg): 150

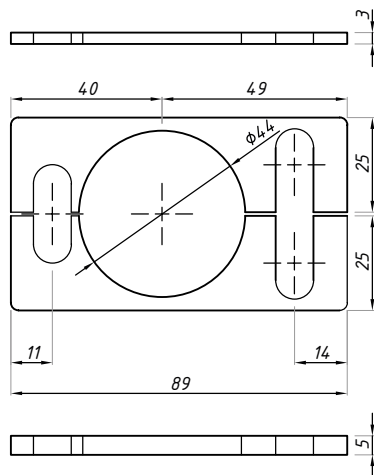
für: PD10; PD10OS
Material: Edelstahl

PD15-3

Satz von Unterlagen zum Bodenlager (PD15)

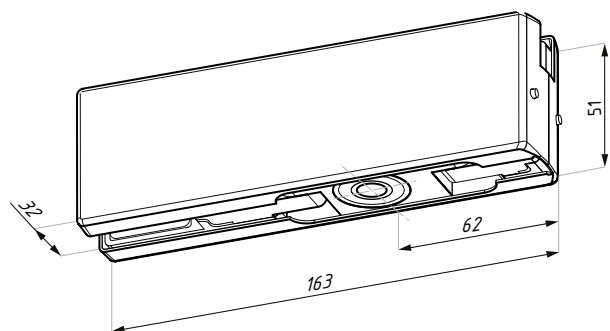
OBERFLÄCHE:

SSS



für PDN15

Material: Edelstahl

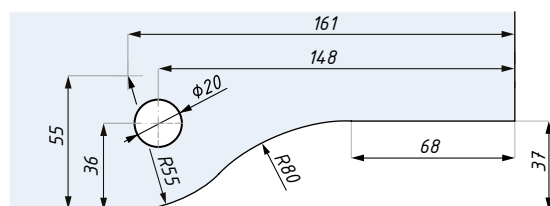
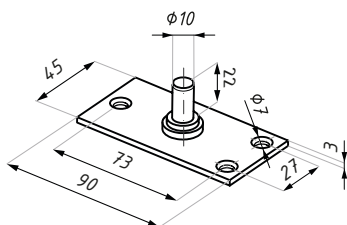


PD12-85

Unterer Eckbeschlag mit Lager

OBERFLÄCHE:

- SSS
- PSS
- NA
- BL
- RAL



Glasbohrung

Glasdicke (mm): 10; 12
max. Türbreite (mm): 1000
max. Türgewicht (kg): 90

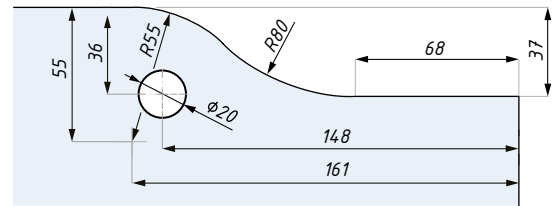
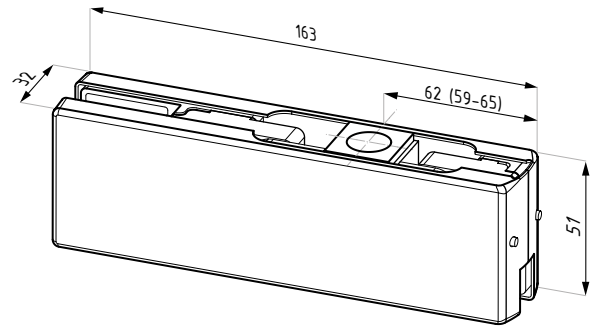
enthält Kugellager und unteres Lager
empfohl. Anzugsmoment für Schrauben (Nm): M6: 15; M8: 20
Material: Edelstahl

PD20

Oberer Eckbeschlag

OBERFLÄCHE:

- SSS
- PSS
- NA
- BL
- RAL



Glasbohrung

Glasdicke (mm): 10; 12
 max. Türbreite (mm): 1000
 max. Türgewicht (kg): 90

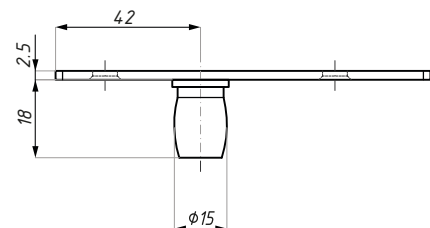
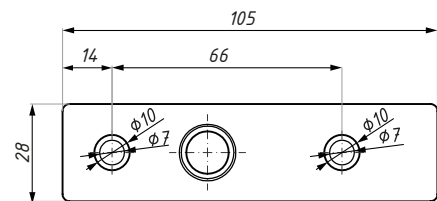
mit Buchse für: PD24, PD30, PD30B, PD40
 empfohl. Anzugsmoment für Schrauben (Nm): M6: 15; M8: 20
 Material: Edelstahl

PD24

Oberer Zapfen mit Anschraubplatte

OBERFLÄCHE:

- SSS
- BL
- RAL



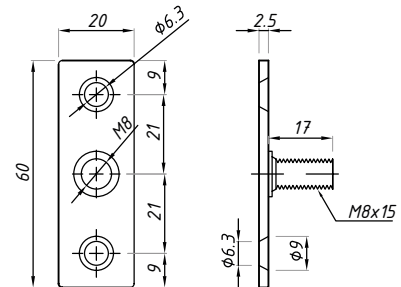
PD34

Montageplatte für PD30 oder GK30

OBERFLÄCHE:

BL

RAL



Material: Edelstahl

PD40

Winkelerlichtbeslag

OBERFLÄCHE:

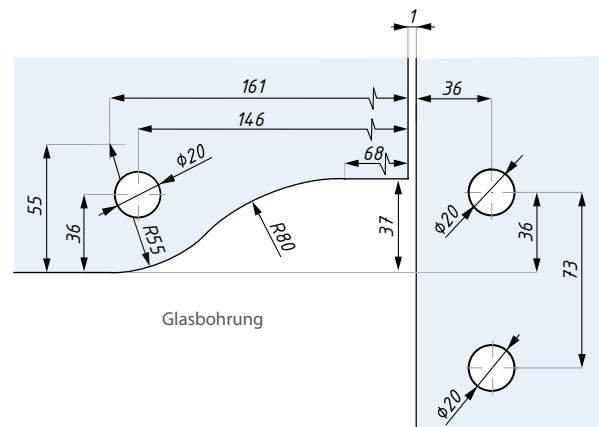
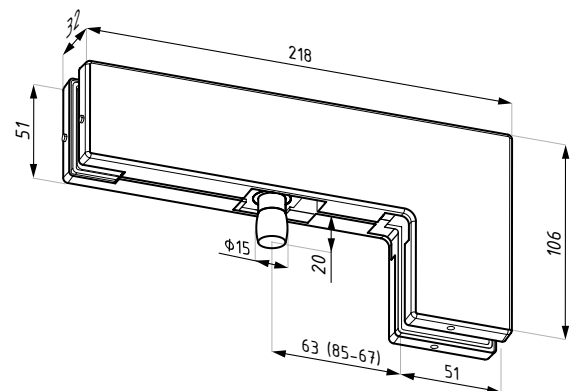
SSS

PSS

NA

BL

RAL



für Eckbeschlag PD20
empfohl. Anzugsmoment für Schrauben (Nm): M6: 15; M8: 20
Glasdicke (mm): 10; 12

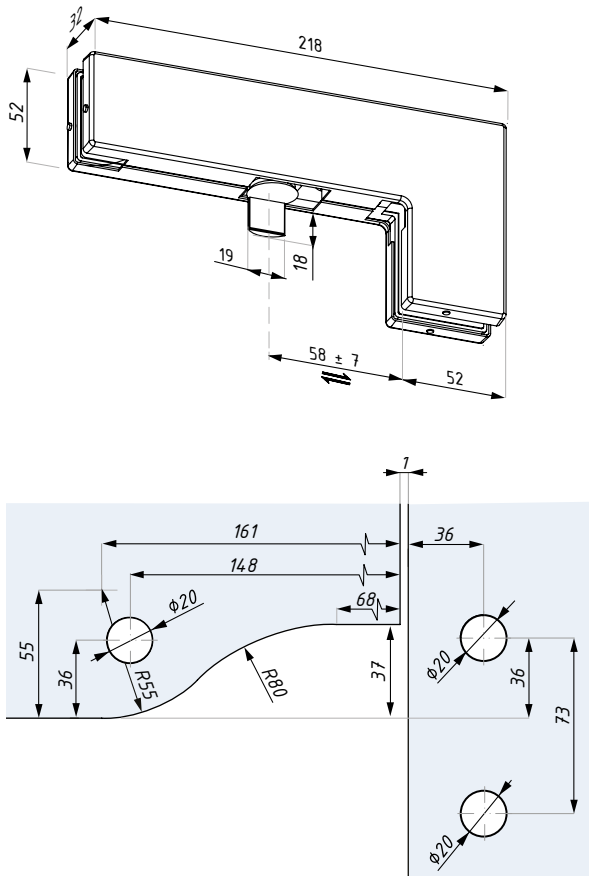
Material: Edelstahl

PD40S

Oberlichtwinkelverbindung mit Anschlag

OBERFLÄCHE:

- SSS
- BL
- RAL



Material: Edelstahl

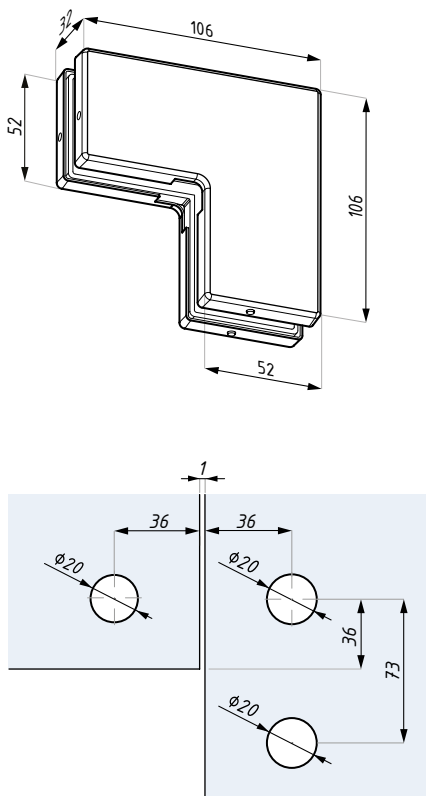
für Eckbeschlag PD20
empfohl. Anzugsmoment für Schrauben (Nm): M6: 15; M8: 20
Glasdicke (mm): 10; 12

PD63

Oberlichtwinkelverbindung

OBERFLÄCHE:

- SSS
- PSS
- NA
- BL
- RAL



Glasbohrung

Material: Edelstahl, Aluminium (NA)

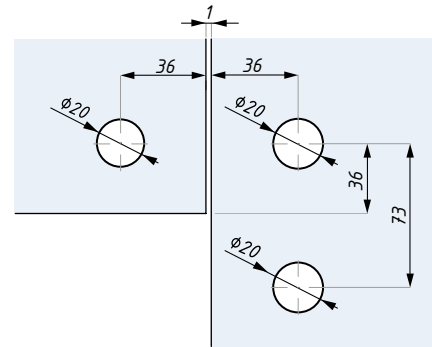
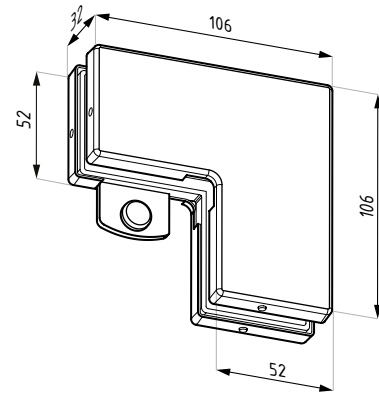
empfohl. Anzugsmoment für Schrauben (Nm): M6: 15; M8: 20
Glasdicke (mm): 10; 12

PD63S

Oberlichtwinkelverbindung mit Anschlag

OBERFLÄCHE:

- SSS
- PSS
- NA
- BL
- RAL



Glasbohrung

Glasdicke (mm): 10; 12

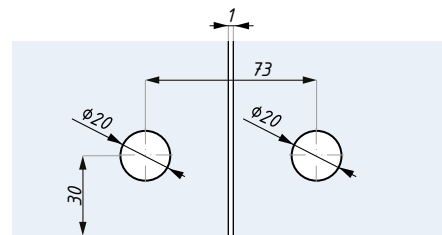
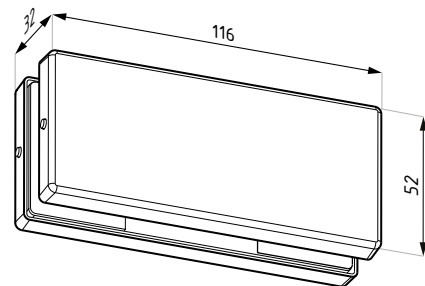
empfohl. Anzugsmoment für Schrauben (Nm): M6: 15; M8: 20
Material: Edelstahl, NA Variante: Aluminium

PD70

Verbindungsbeschlag 180°

OBERFLÄCHE:

- SSS
- PSS
- BL
- RAL



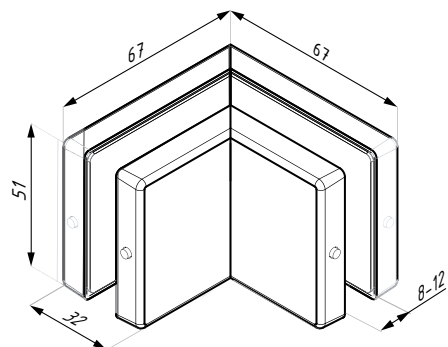
Glasbohrung

Glasdicke (mm): 10; 12

empfohl. Anzugsmoment für Schrauben (Nm): M6: 15; M8: 20
Material: Edelstahl

PD70-90

Verbindungsbeschlag 90°

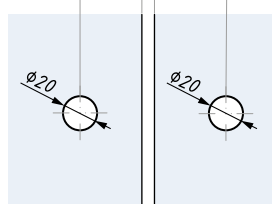


OBERFLÄCHE:

- SSS
- BL
- RAL

29 Glasdicke 12 mm
30 Glasdicke 10 mm

42 Glasdicke 12 mm
41 Glasdicke 10 mm



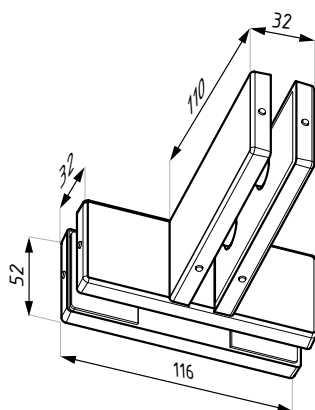
Glasbohrung

Material: Edelstahl

empfohl. Anzugsmoment für Schrauben (Nm): M6: 15; M8: 20
Glasdicke (mm): 8, 10; 12

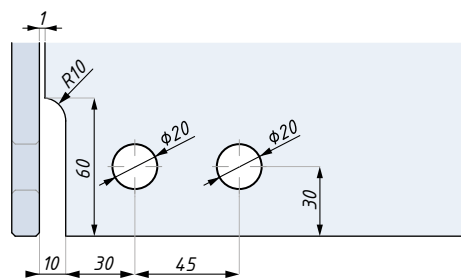
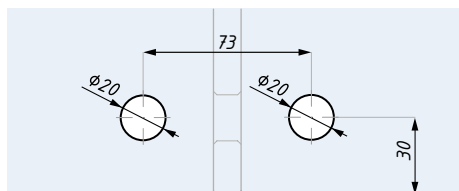
PD71

Verbindungsbeschlag mit Aussteifungslasche



OBERFLÄCHE:

- SSS
- PSS
- BL
- RAL



Glasbohrung

Material: Edelstahl

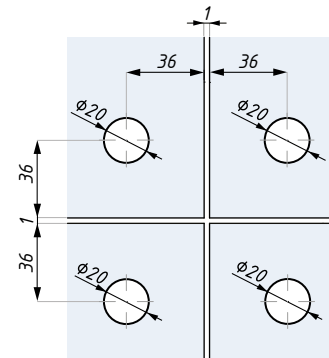
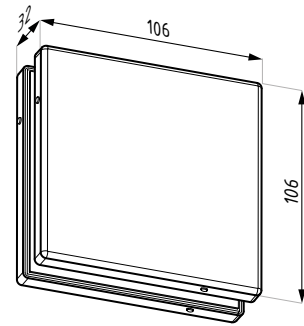
empfohl. Anzugsmoment für Schrauben (Nm): M6: 15; M8: 20
Glasdicke (mm): 10; 12

PD80

Verbindungsbeschlag (4 Teile)

OBERFLÄCHE:

- SSS
- PSS
- BL
- RAL



Glasbohrung

Glasdicke (mm): 10; 12

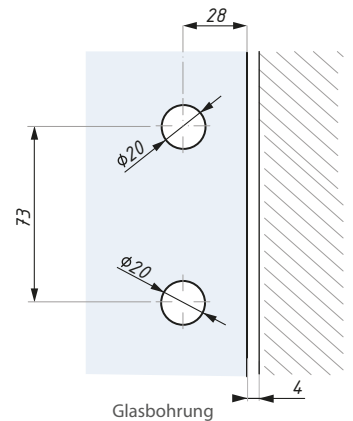
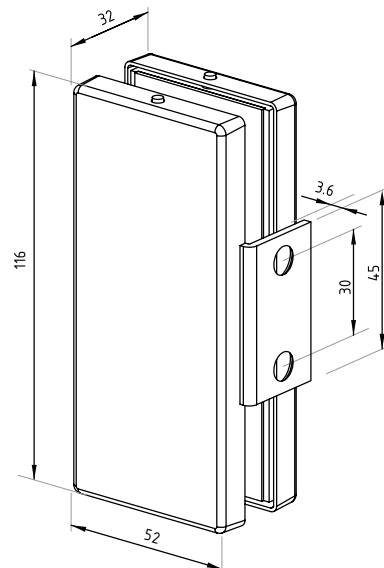
Material: Edelstahl

PD82

Verbindungsbeschlag mit Wandanschluss

OBERFLÄCHE:

- SSS
- PSS
- BL
- RAL



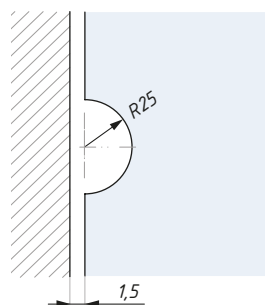
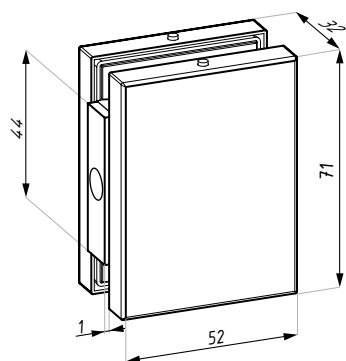
Glasbohrung

Glasdicke (mm): 10; 12

empfohl. Anzugsmoment für Schrauben (Nm): M6: 15; M8: 20
Material: Edelstahl

PD85

Seitenteilhalterung



Glasbohrung



OBERFLÄCHE:

SSS

NA

PSS

BL

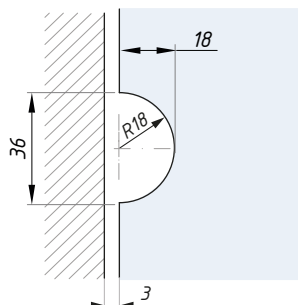
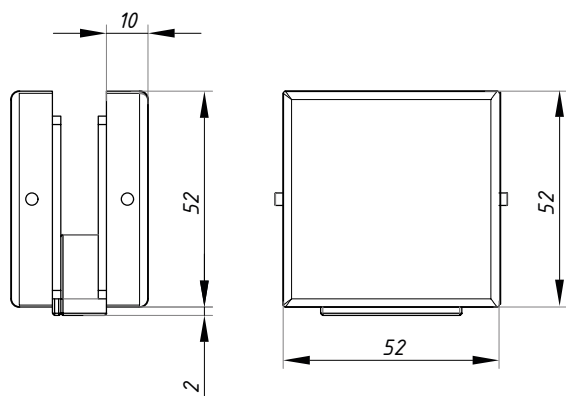
RAL

Material: Edelstahl

empfohl. Anzugsmoment für Schrauben (Nm): M6: 15; M8: 20
Glasdicke (mm): 10; 12

PD90

Seitenteilhalterung



Glasbohrung



OBERFLÄCHE:

SSS

BL

RAL

Glasdicke (mm): 10; 12

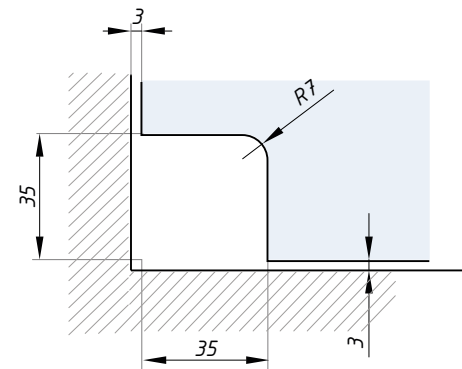
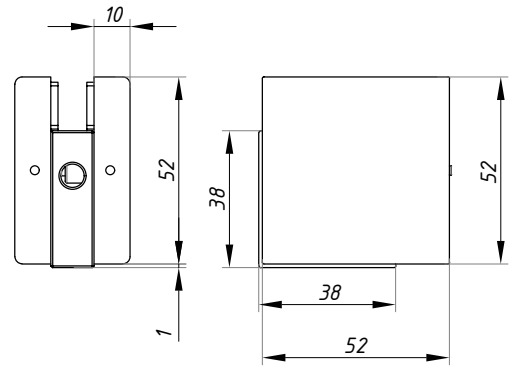
empfohl. Anzugsmoment für Schrauben (Nm): M6: 15; M8: 20
Material: Edelstahl

PD91

Eckhalterung

OBERFLÄCHE:

- SSS
- BL
- RAL



Glasbohrung

Glasdicke (mm): 10; 12

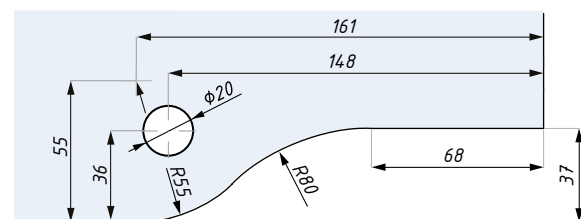
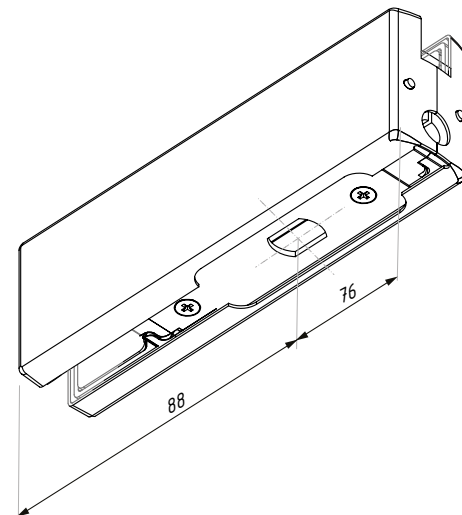
empfohl. Anzugsmoment für Schrauben (Nm): M6: 15; M8: 20
Material: Edelstahl

GK30

Oberlichtgegenkasten - Wandanschluss

OBERFLÄCHE:

- SSS
- RAL



Glasbohrung

Montagedorn M8 enthalten
Material: Edelstahl

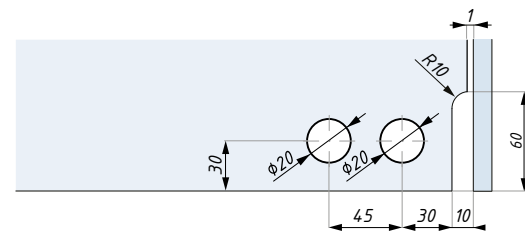
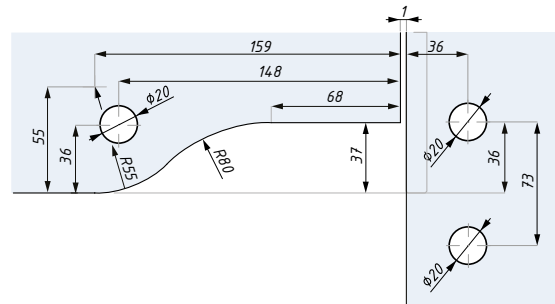
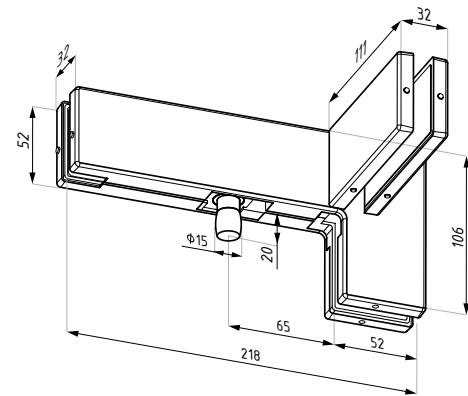
empfohl. Anzugsmoment für Schrauben (Nm): M6: 15; M8: 20
Glasdicke (mm): 10; 12

PD41RH

Winkeloberlichtbeschlag mit Zapfen, rechts

OBERFLÄCHE:

- SSS
- BL
- RAL



Glasbohrung

für Eckbeschlag: PD20
Material: Edelstahl

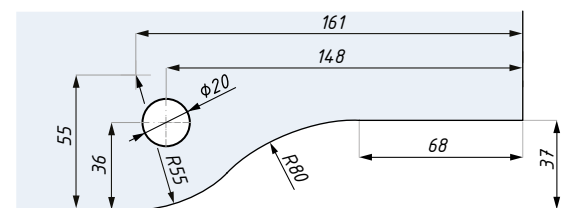
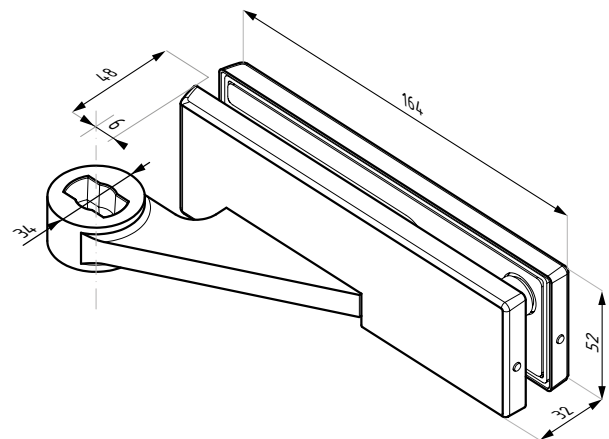
empfohl. Anzugsmoment für Schrauben (Nm): M6: 15; M8: 20
Glasdicke (mm): 10; 12

PD10-OSLH

Unterer Eckbeschlag für Anschlagtüren, Drehachse versetzt, links

OBERFLÄCHE:

- SSS



Glasbohrung

Glasdicke (mm): 10; 12
max. Türbreite (mm): 1000
max. Türgewicht (kg): 90

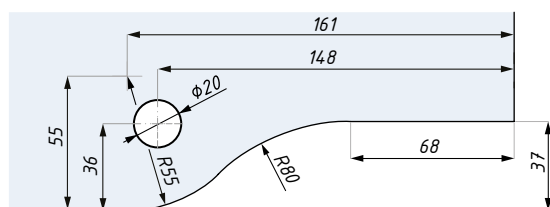
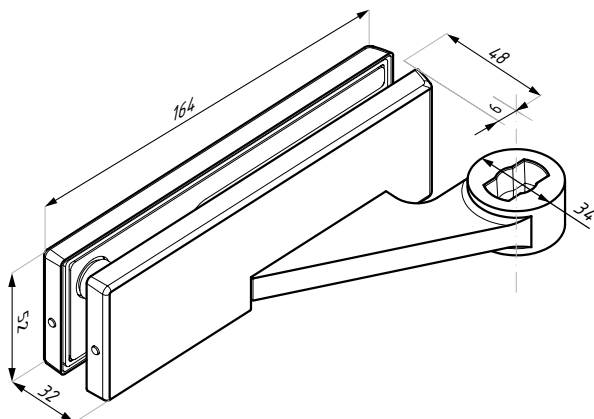
für Bodentürschließer: TD800, Bodenlager PDN15
empfohl. Anzugsmoment für Schrauben (Nm): M6: 15; M8: 20
Material: Edelstahl

PD10-OSRH

Unterer Eckbeschlag für Anschlagtüren, Drehachse versetzt, rechts

OBERFLÄCHE:

SSS



Glasbohrung

Glasdicke (mm): 10; 12
max. Türbreite (mm): 1000
max. Türgewicht (kg): 90

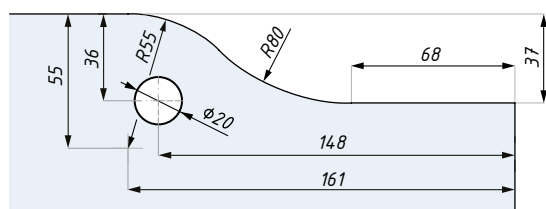
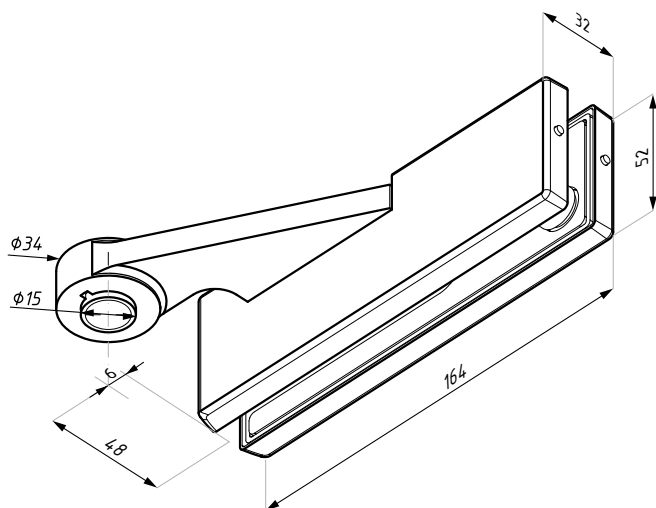
für Bodentürschließer: TD800, Bodenlager PDN15
empfohl. Anzugsmoment für Schrauben (Nm): M6: 15; M8: 20
Material: Edelstahl

PD20-OSLH

Oberer Eckbeschlag für Anschlagtüren, Drehachse versetzt, links

OBERFLÄCHE:

SSS



Glasbohrung

für: PD30-OSLH, PD40-OSLH, PD24-OSLH
empfohl. Anzugsmoment für Schrauben (Nm): M6: 15; M8: 20
Material: Edelstahl

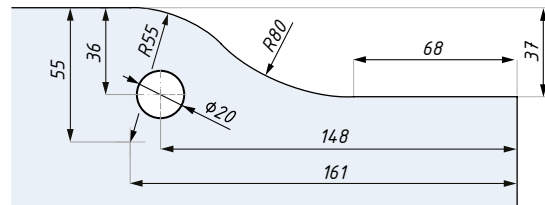
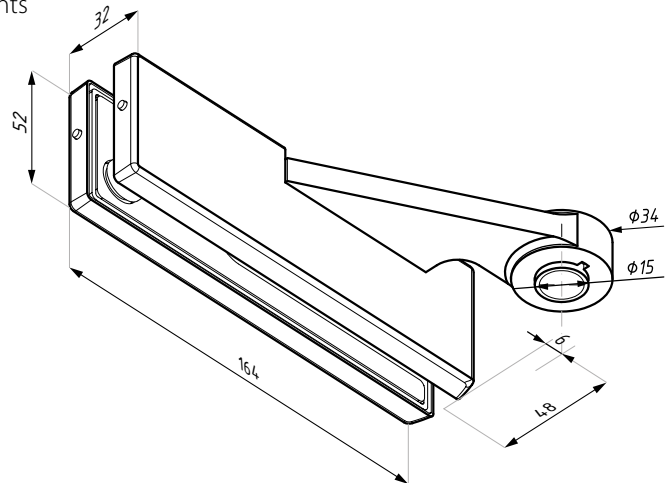
Glasdicke (mm): 10; 12
max. Türbreite (mm): 1000
max. Türgewicht (kg): 90

PD20-OSRH

Oberer Eckbeschlag für Anschlagtüren, Drehachse versetzt, rechts

OBERFLÄCHE:

SSS



Glasbohrung

für: PD30-OSRH, PD40-OSRH, PD24-OSRH
empfohl. Anzugsmoment für Schrauben (Nm): M6: 15; M8: 20
Material: Edelstahl

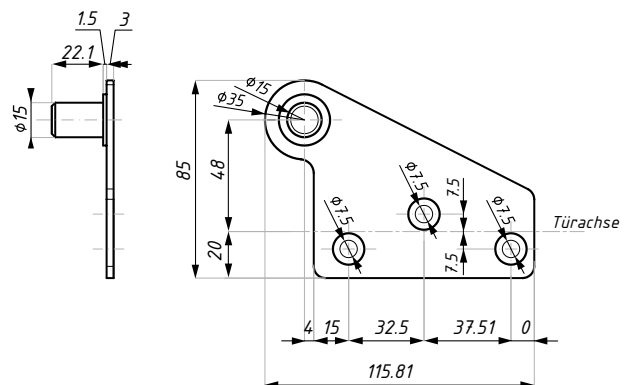
Glasdicke (mm): 10; 12
max. Türbreite (mm): 1000
max. Türgewicht (kg): 90

PD24-OSLH

Zapfen-Oberteil mit Anschraubplatte (links), Drehachse versetzt

OBERFLÄCHE:

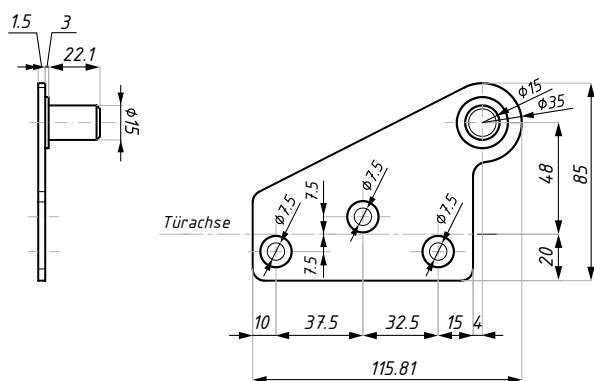
SSS



PD24-OSRH

Zapfenband-Oberteil mit Anschraubplatte (rechts), Drehachse versetzt

OBERFLÄCHE:



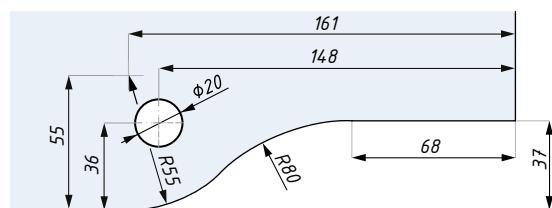
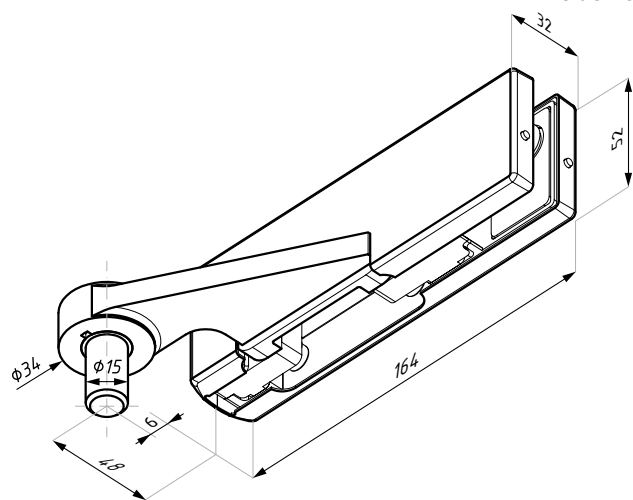
Material: Edelstahl

für: PD20-OSRH

PD30-OSLH

Oberlichtbeschlag für Anschlagtüren, Wandmontage, Drehachse versetzt, links

OBERFLÄCHE:



Glasbohrung



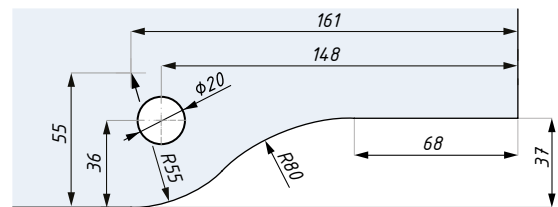
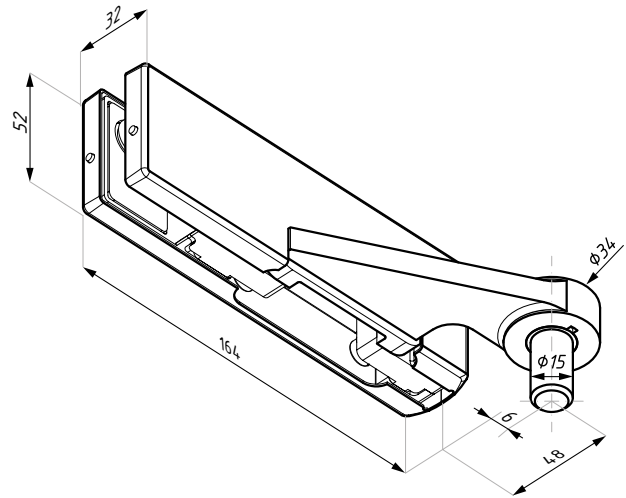
für Eckbeschlag: PD20-OSLH, Montagedorn M8 enthalten
empfohl. Anzugsmoment für Schrauben (Nm): M6: 15

Material: Edelstahl
Glasdicke (mm): 10; 12

PD30-OSRH

Oberlichtbeschlag für Anschlagtüren, Wandmontage, Drehachse versetzt, rechts

OBERFLÄCHE:



Glasausschnitt

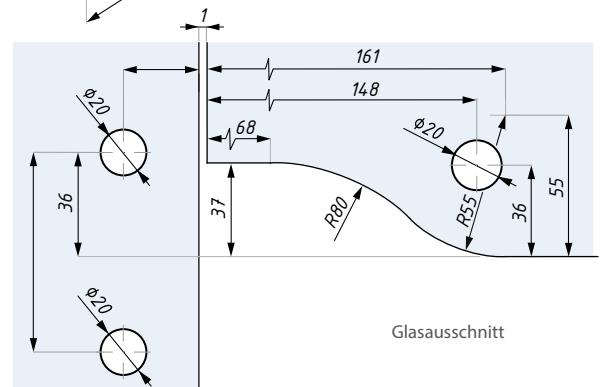
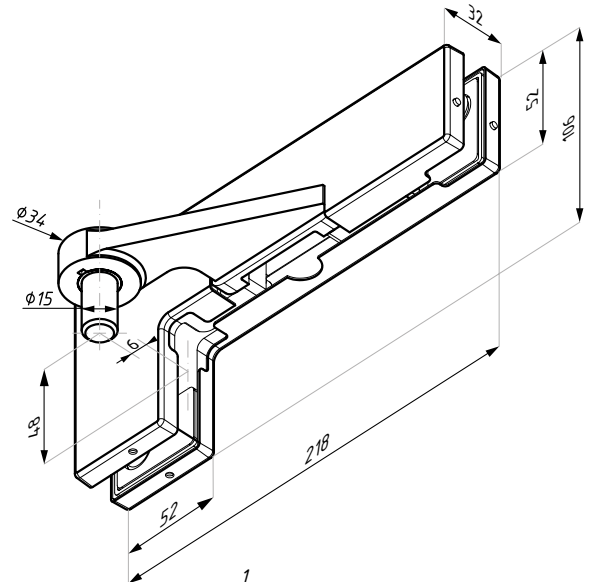
für Eckbeschlag: PD20-OSRH, Montagedorn M8 enthalten
empfohl. Anzugsmoment für Schrauben (Nm): M6: 15

Material: Edelstahl
Glasdicke (mm): 10; 12

PD40-OSLH

Winkeloberlichtbeschlag für Anschlagtüren, Drehachse versetzt, links

OBERFLÄCHE:



Glasausschnitt

Glasdicke (mm): 10; 12
empfohl. Anzugsmoment für Schrauben (Nm): M6: 15;
M8: 20

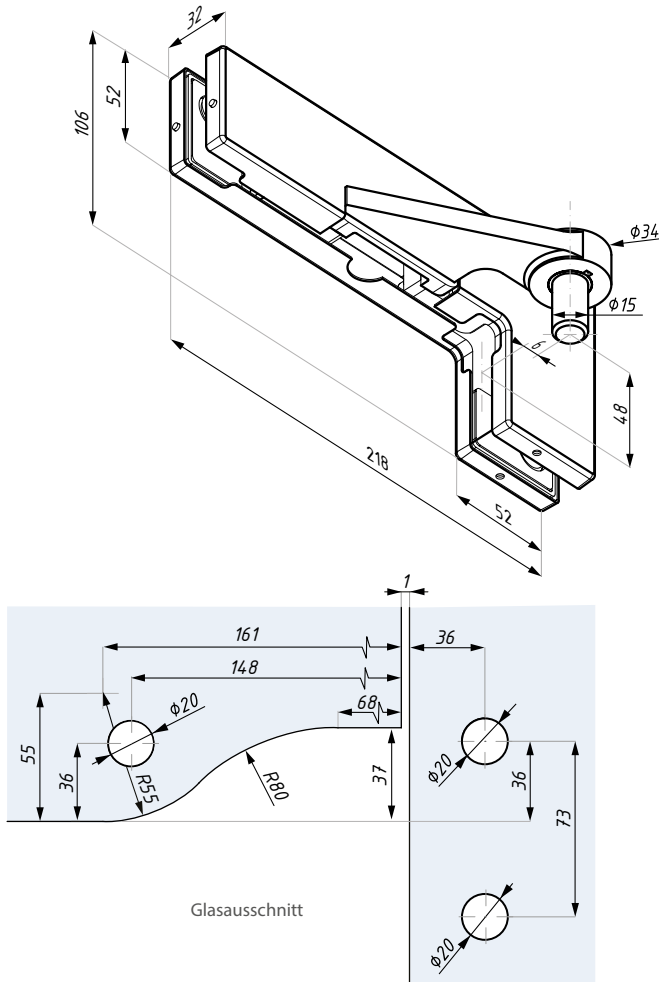
für Eckbeschlag: PD20-OSLH
Material: Edelstahl

PD40-OSRH

Winkeloberlichtbeschlag für Anschlagtüren, Drehachse versetzt, rechts

OBERFLÄCHE:

SSS



Glasdicke (mm): 10; 12
empfohl. Anzugsmoment für Schrauben (Nm): M6: 15; M8: 20

für Eckbeschlag: PD20-OSRH
Material: Edelstahl

PL34

Schloss

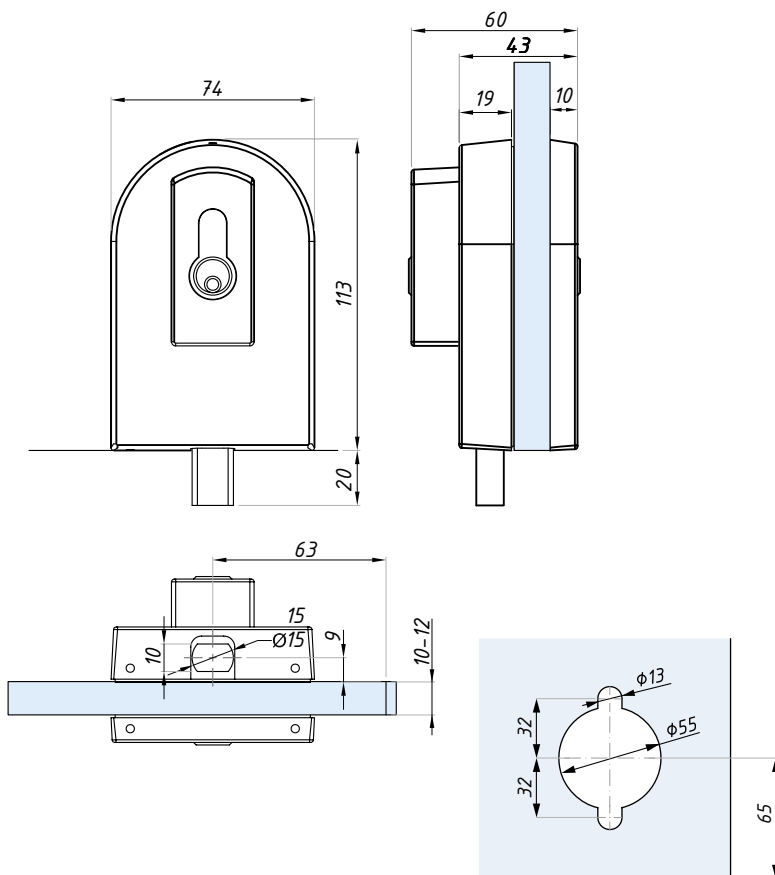
OBERFLÄCHE:

SSS

PSS

BL

RAL



Glasbohrung

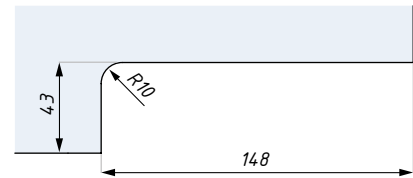
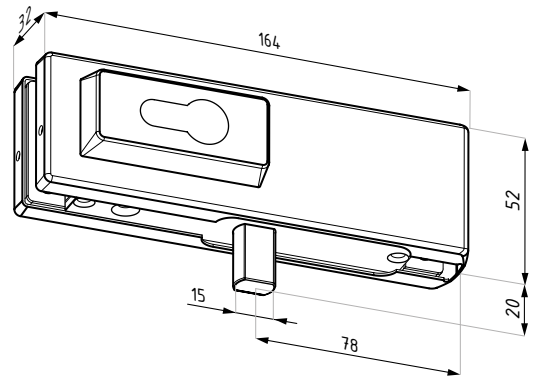
Glasdicke (mm): 10; 12
empfohl. Anzugsmoment (Nm) für Schrauben: M6: 15; M8: 20

mit Profilzylinder
Material: Edelstahl

PL50 Eckschloss

OBERFLÄCHE:

- SSS
- PSS
- NA
- BL
- RAL



Glasausschnitt

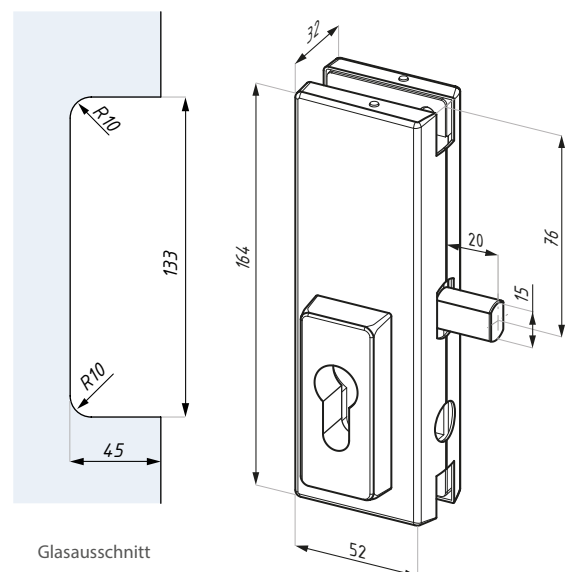
ohne Profilzylinder
empfohl. Anzugsmoment für Schrauben (Nm): M6: 15

Material: Edelstahl
Glasdicke (mm): 10; 12

US50 Zentralschloss

OBERFLÄCHE:

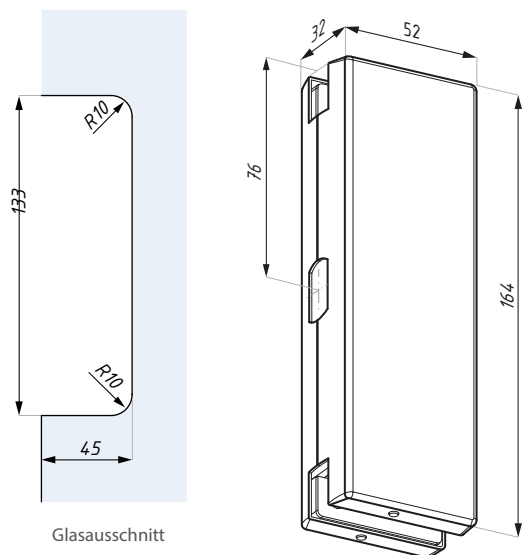
- SSS
- PSS
- BL
- RAL



Glasausschnitt

Glasdicke (mm): 10; 12
empfohl. Anzugsmoment für Schrauben (Nm): M6: 15; M8: 20

ohne Profilzylinder
Material: Edelstahl



GK50

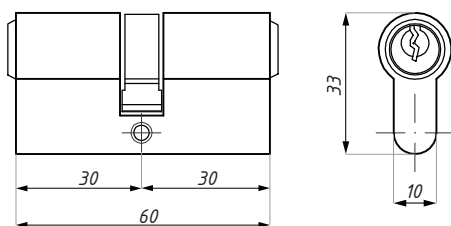
Gegenkasten

OBERFLÄCHE:

- SSS
- PSS
- BL
- RAL

Glasdicke (mm): 10; 12
empfohl. Anzugsmoment für Schrauben (Nm): M6: 15; M8: 20

für Schloss: US50
Material: Edelstahl



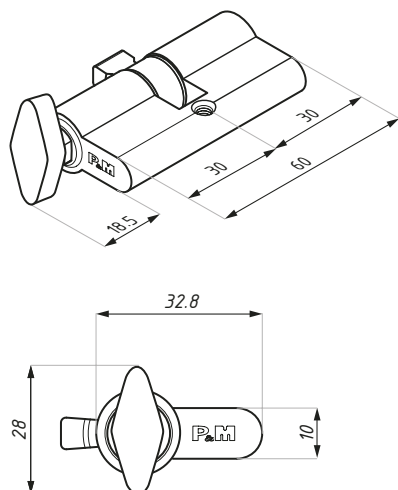
FAB 8201

Profilzylinder 30/30

OBERFLÄCHE:

- SC

Material: Messing



PM88T

Profilzylinder mit Riegelolive

OBERFLÄCHE:

- SC

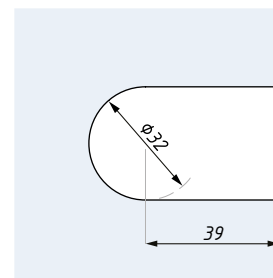
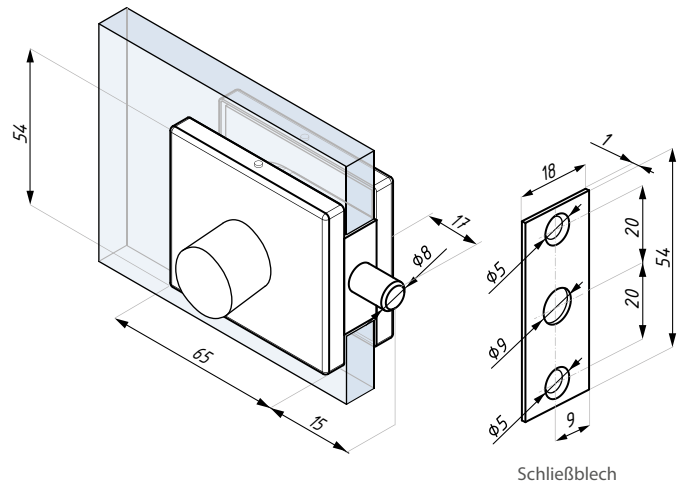
Material: Messing

US623

Türriegel mit mit Riegelolive (einseitig)

OBERFLÄCHE:

- SSS
- BL
- RAL



Glasausschnitt

Material: Edelstahl
 Glasdicke (mm): 8; 10; 12

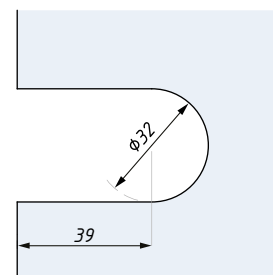
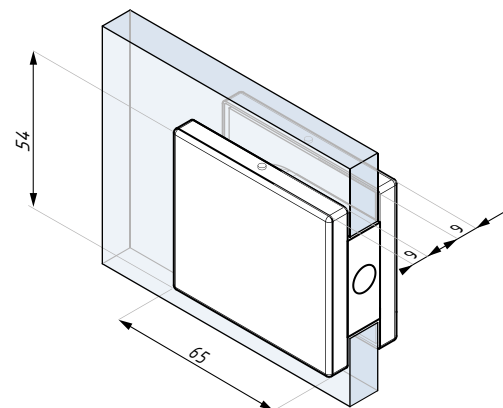
Schließblech für Wand enthalten

GK623

Gegenkasten

OBERFLÄCHE:

- SSS
- BL
- RAL



Glasausschnitt

Material: Edelstahl
 Glasdicke (mm): 8; 10; 12

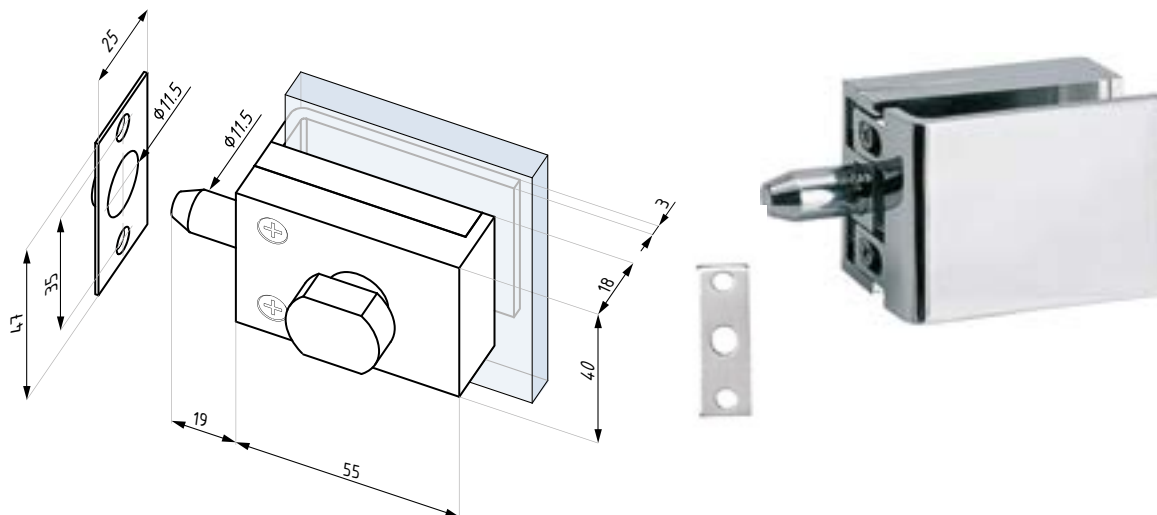
für Schlösser US623

US627

Türriegel mit Riegelolive (ohne Glasbohrung)

OBERFLÄCHE:

- SSS
- PSS
- BL
- RAL



Schließblech für Wand enthalten

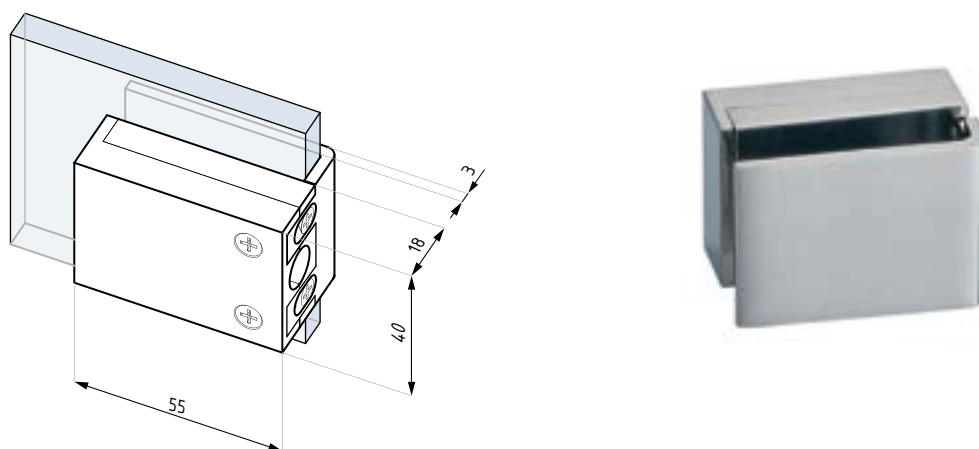
Material: Edelstahl
Glasdicke (mm): 8; 10; 12

GK627

Gegenkasten (ohne Glasausschnitt)

OBERFLÄCHE:

- SSS
- PSS
- BL
- RAL



für Schloss US627

Material: Edelstahl
Glasdicke (mm): 8; 10; 12

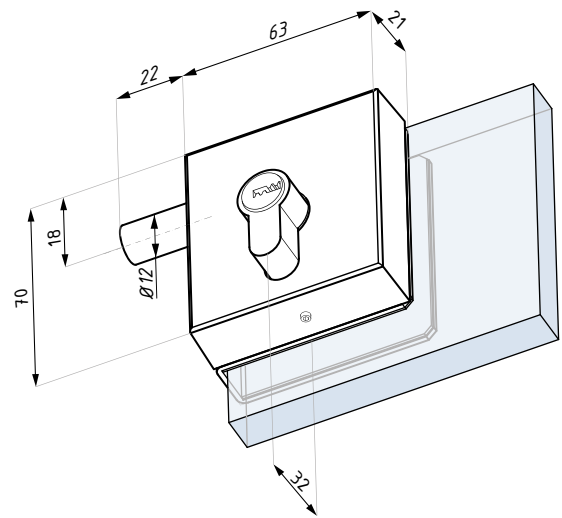
US629

Zylinderschloss (ohne Glasausschnitt)

OBERFLÄCHE:

SSS

PSS



Material: Edelstahl
Glasdicke (mm): 10; 12

Montage: Aufkleben
mit Halbzylinder

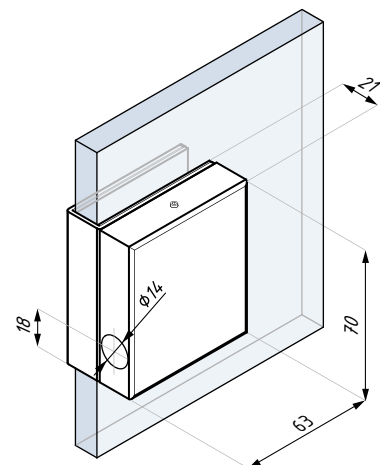
GK629

Gegenkasten (ohne Glasausschnitt)

OBERFLÄCHE:

SSS

PSS

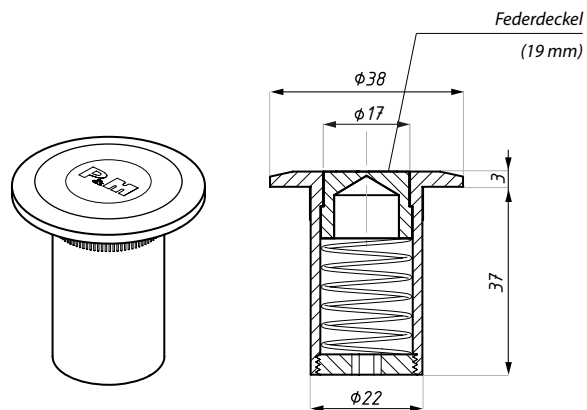


Material: Edelstahl
Glasdicke (mm): 10; 12

Montage: Aufkleben
für Schloss: US629

9001WS

Bodenbuchse mit Stopfen gegen Schmutzeinwirkung



OBERFLÄCHE:

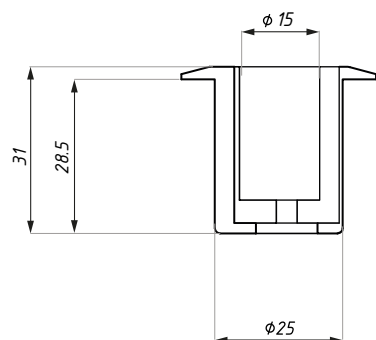
SSS

für Schlösser PL50 und PL34

Material: Edelstahl

9002

Exzenterbuchse



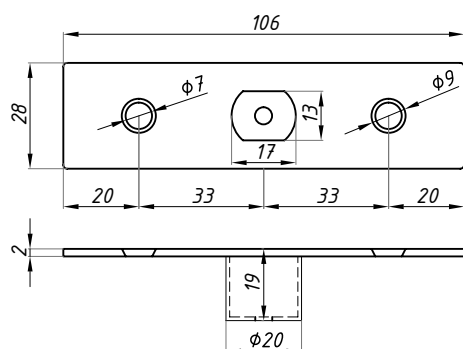
OBERFLÄCHE:

SSS

Material: Edelstahl

9137

Oberes Drehlager



OBERFLÄCHE:

SSS

BL

RAL

Glasdicke (mm): 8; 10; 12

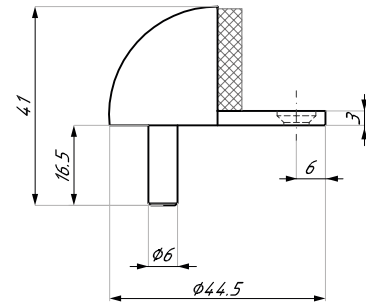
Material: Edelstahl

9128

Bodentürstopper

OBERFLÄCHE:

SSS



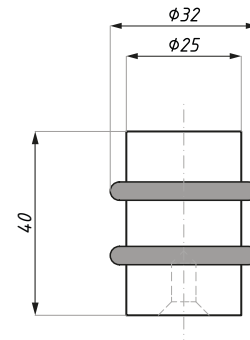
Material: Edelstahl

9129

Bodentürstopper

OBERFLÄCHE:

SSS



Material: Edelstahl

110H

Oberlichtanschlag

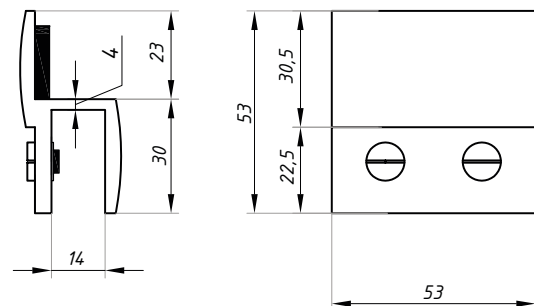
OBERFLÄCHE:

SSS

PSS

BL

RAL



Material: Edelstahl

Glasdicke (mm): 8; 10; 12

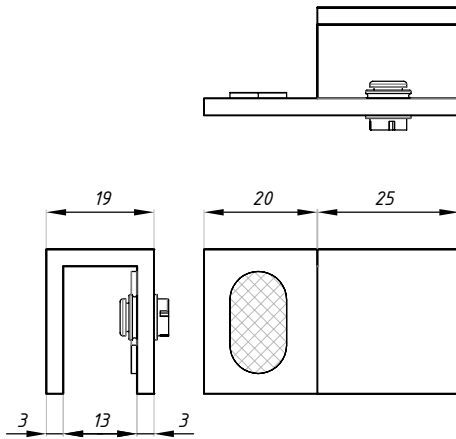
JS06R Rechter Türanschlag

OBERFLÄCHE:

SSS

BLG

RAL



Glasdicke (mm): 8 - 12

Material: Edelstahl

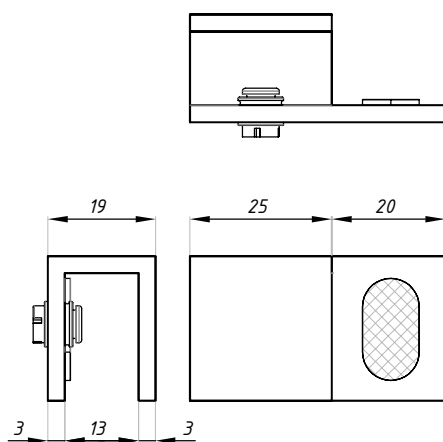
JS06L Linker Türanschlag

OBERFLÄCHE:

SSS

BLG

RAL



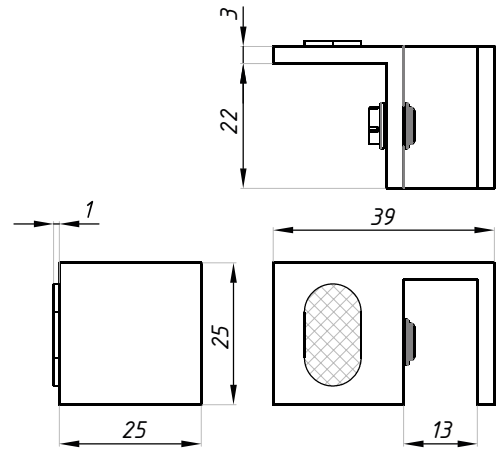
Glasdicke (mm): 8 - 12

Material: Edelstahl

JS07R Rechter Eck-Türanschlag

OBERFLÄCHE:

- SSS
- BLG
- RAL



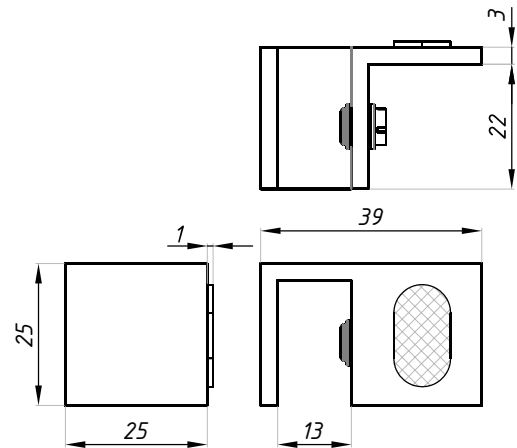
Material: Edelstahl

Glasdicke (mm): 8 - 12

JS07L Linker Eck-Türanschlag

OBERFLÄCHE:

- SSS
- BLG
- RAL



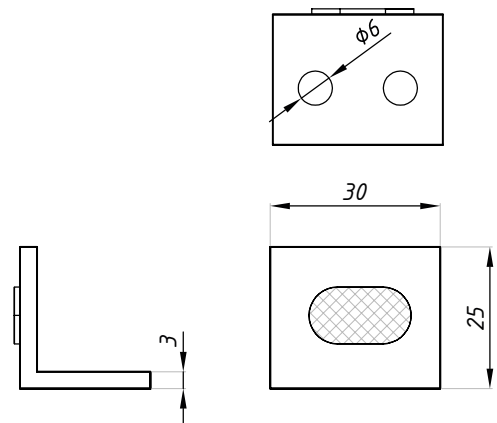
Material: Edelstahl

Glasdicke (mm): 8 - 12

JS08 Türstopper - Boden, Decke

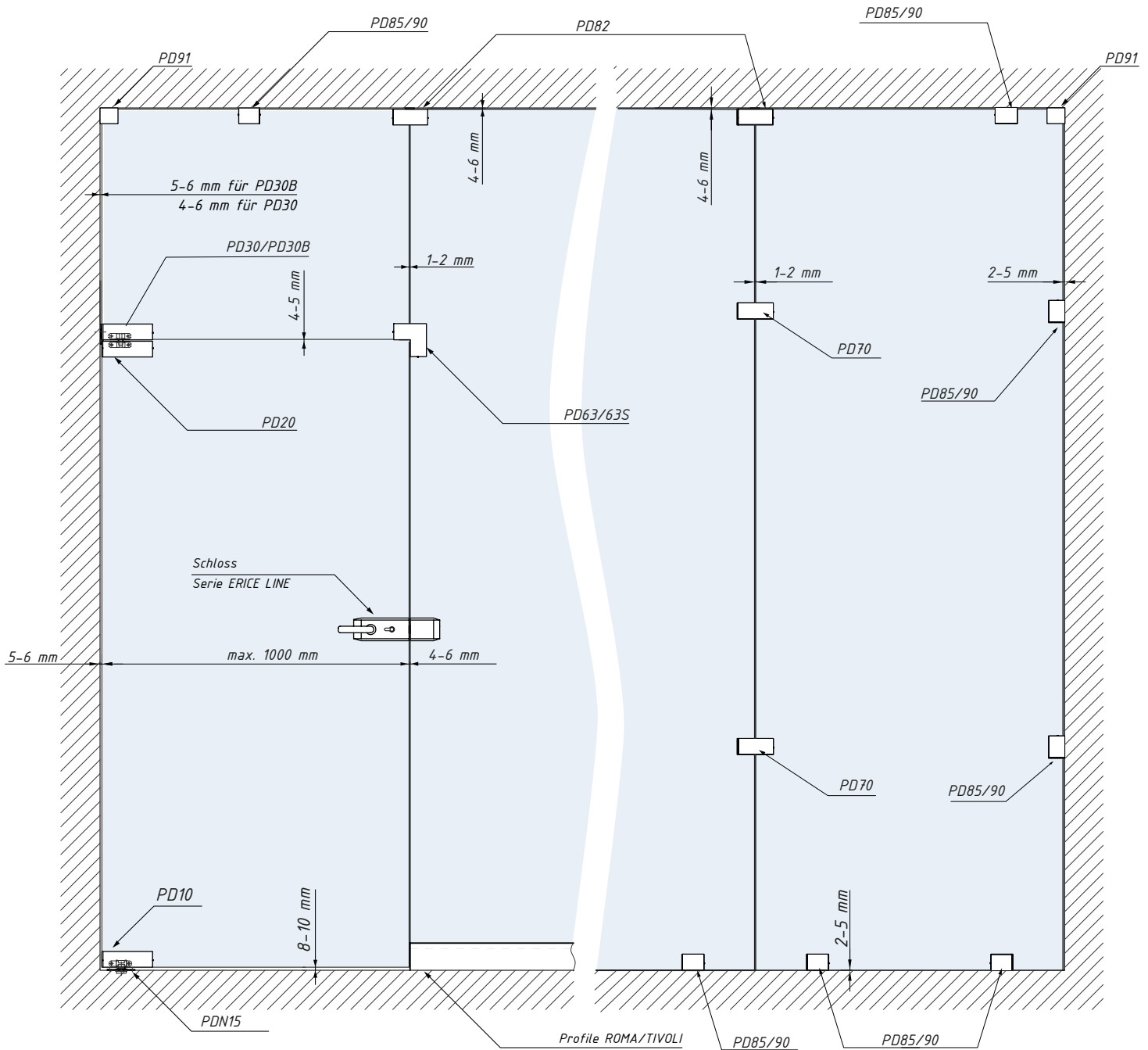
OBERFLÄCHE:

- SSS
- BLG
- RAL

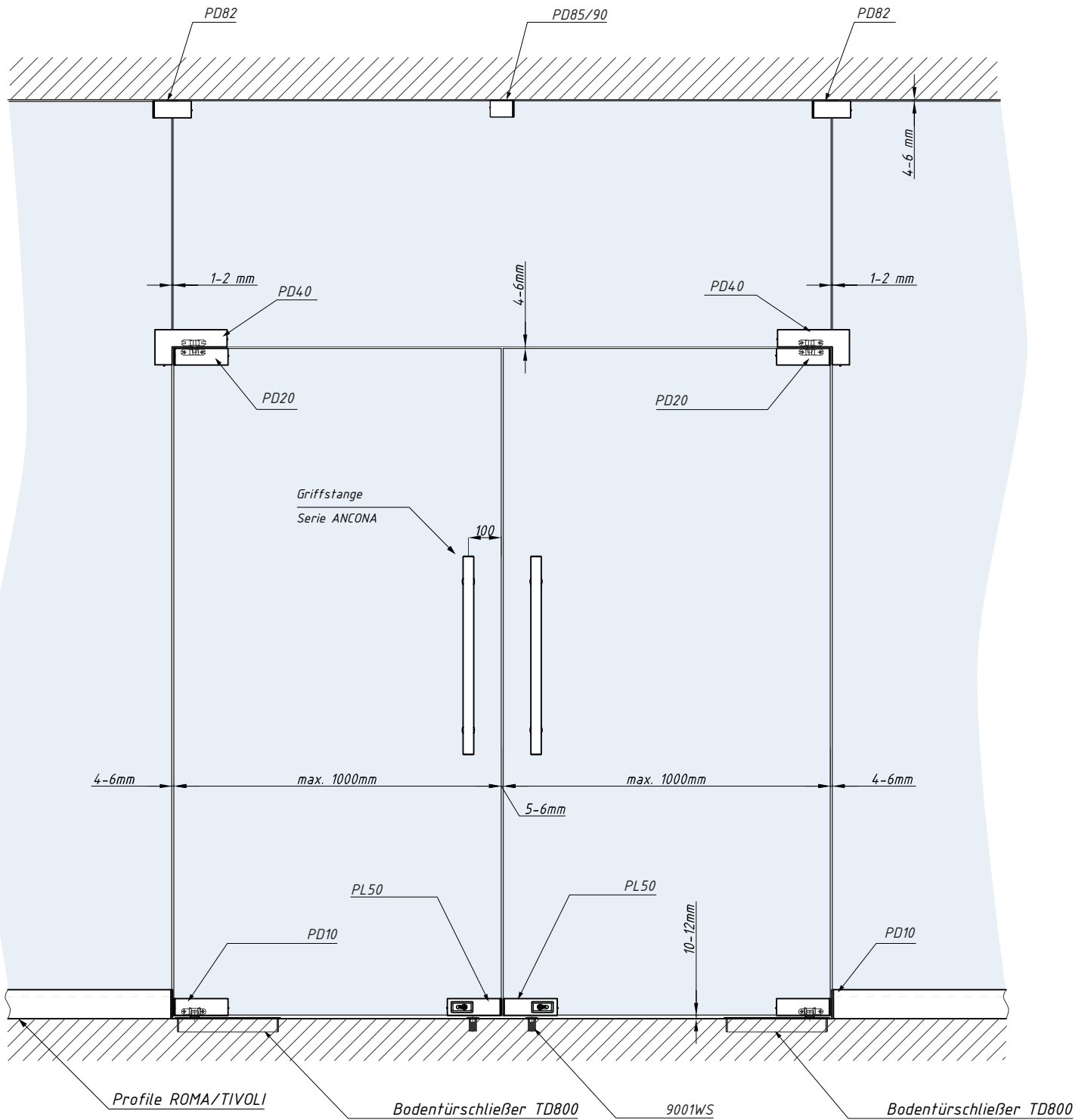


Material: Edelstahl

BEISPIELDARSTELLUNG



BEISPIELDARSTELLUNG





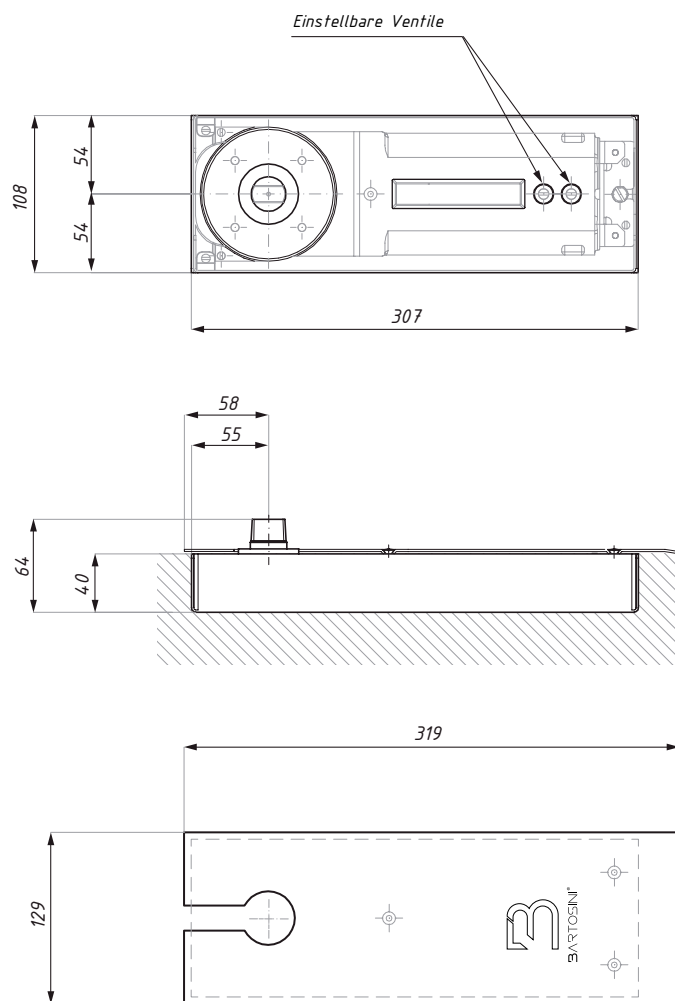
BERGAMO

Bodentürschließer



TD800

Bodentürschließer für Eckbeschlag PD10



Türschließer ohne Arretierung

	Türschließer-Typ	Kraft (Nm)	Türbreite (mm)	Produktgewicht (kg)
TD8002NH0	2	20	650 - 900	5,3
TD8003NH0	3	25	900 - 1100	5,3

Türschließer mit Arretierung 90°

	Türschließer-Typ	Kraft (Nm)	Türbreite (mm)	Produktgewicht (kg)
TD8001H090	1	15	bis 650	5,3
TD8002H090	2	20	650 - 900	5,3
TD8003H090	3	25	900 - 1100	5,3
TD8004H090	4	28	1100 - 1300	5,3

Türschließer mit Arretierung 105°

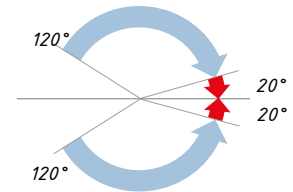
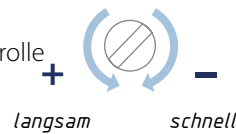
	Türschließer-Typ	Kraft (Nm)	Türbreite (mm)	Produktgewicht (kg)
TD8002H0105	2	20	650 - 900	5,3

BESTIMMT:

- für rechte, linke Türen, Pendeltüren
- für Türen mit Gewicht bis 100 kg und max. Breite 1300 mm
- für Türschließer im Gehäuse einstellbar: (senkrecht 4 mm, quer 10 mm, waagrecht 8 mm)

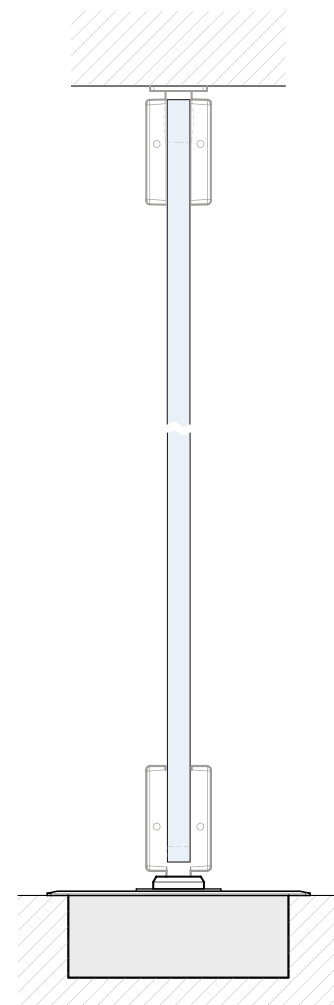
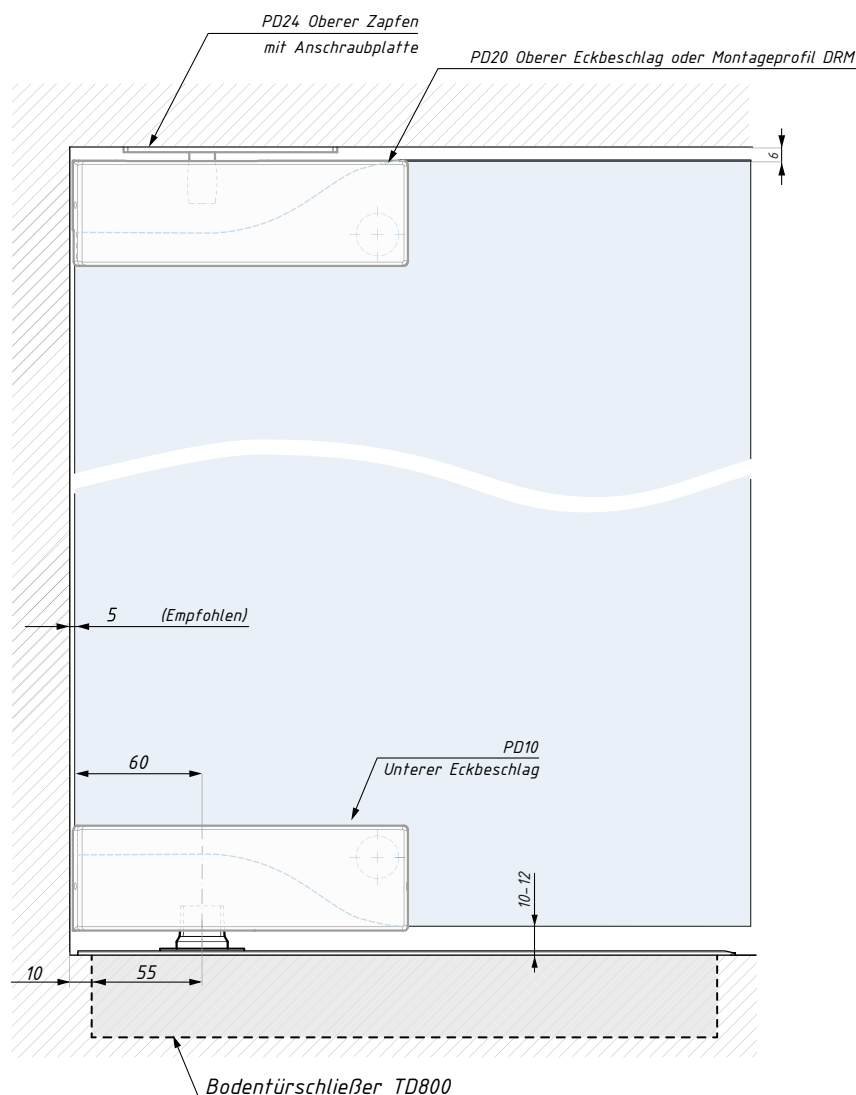
SCHLIESSUMFANG UND FUNKTIONEN:

- 120° - 20° - Schließwinkel
- 20° - 0° - Endschlag
- zwei voneinander unabhängige Ventile ermöglichen volle Kontrolle des hydraulischen Schließvorgangs und Endschlags.



EINGEBAUTE FUNKTIONEN:

- Überdruckventil verhindert Beschädigung des Türschließers
- Öffnungsdämpfung ab 85°







RIMINI

Selbstschließende Bänder



SELBSTSCHLIESSENDE BÄNDER FÜR GLASTÜREN

FEDERBÄNDER



TGAH901OS



TGAH901



TGAH902

HYDRAULIKBÄNDER



MIN901OS



MIN901



MIN902



MIN801JC



MIN802JC



MIN701



MIN702

BÄNDER OHNE FUNKTION



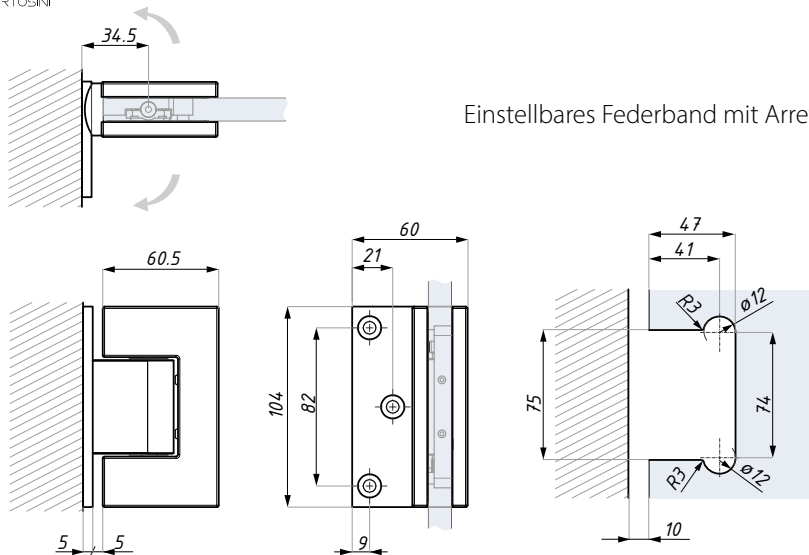
MIN701-SOL



MIN702-SOL

TGAH901OS

Einstellbares Federband mit Arretierung $\pm 90^\circ$ mit Seitenbefestigung (Glas - Wand)



OBERFLÄCHE:

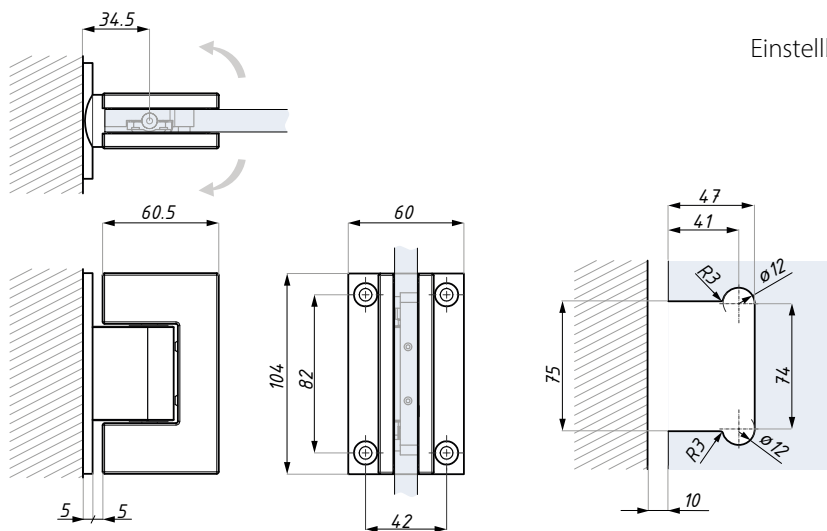
- SSS
- BL

Glasdicke (mm): 10-12
empfohlenes Anzugsmoment (Nm): 10

max. Flügelbreite (mm): 900
max. Flügelgewicht pro Paar (kg): 65
Material: Edelstahl

TGAH901

Einstellbares Federband mit Arretierung $\pm 90^\circ$ (Glas - Wand)



OBERFLÄCHE:

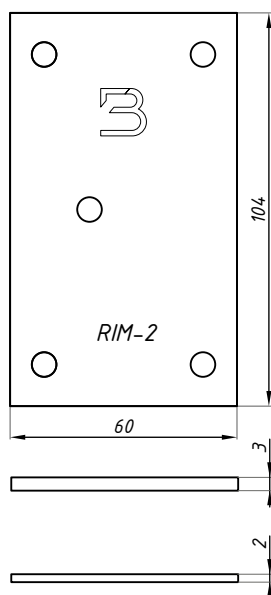
- SSS
- BL

Glasdicke (mm): 10-12
empfohlenes Anzugsmoment (Nm): 10

max. Flügelbreite (mm): 900
max. Flügelgewicht pro Paar (kg): 65
Material: Edelstahl

TGAH901-DP

Abstandsunterlage für standard und achsverstärktes Band, +2 oder 3 mm



Für TGAH901 a TGAH901OS

Material: Edelstahl

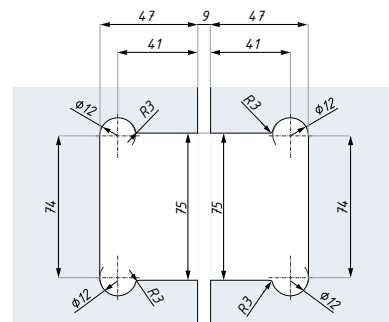
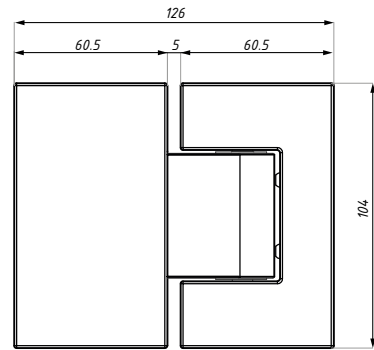
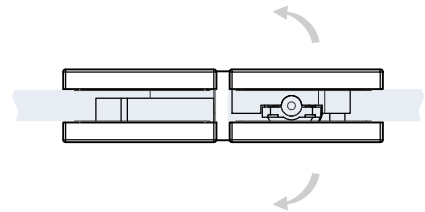
TGAH902

Einstellbares Federband mit Arretierung $\pm 90^\circ$ (Glas - Glas)

OBERFLÄCHE:

SSS

BL



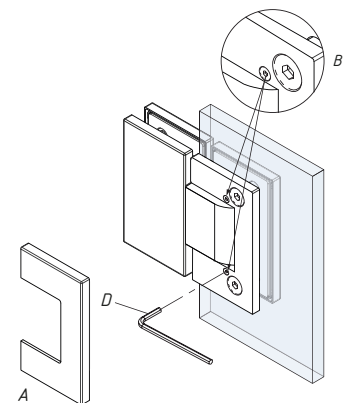
Glasbohrung

max. Flügelgewicht pro Paar (kg): 65
max. Flügelbreite (mm): 900
Material: Edelstahl

Glasdicke (mm): 10-12
empfohlenes Anzugsmoment (Nm): 10

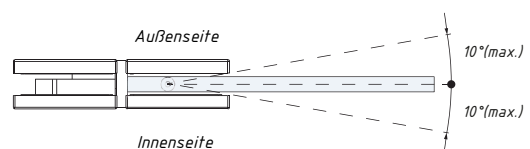
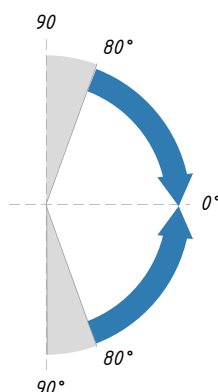
MONTAGE- UND EINSTELLUNGSANLEITUNG FÜR BÄNDER DER SERIE TGAH

1. Nehmen Sie die Abdeckung (A) ab
 2. Zur Winkel- und Nulleinstellung werden 2 Schrauben (B) mit dem Inbusschlüssel (D) durch 1 Umdrehung gegen den Uhrzeigersinn gelöst
 3. Nach der Einstellung des gewünschten Winkels ($\pm 10^\circ$) werden die zwei Schrauben (B) fest angezogen! Empfohlene Anzugskraft ist 0,3-0,35 kN.
 4. Die Abdeckung (A) wird wieder aufgesetzt.
 5. **VORSICHT! Überprüfen Sie, dass die Schrauben B festgezogen sind auch dann, wenn keine Winkeleinstellung durchgeführt wurde!!!**
- Falls die Schrauben (B) nicht genug gelöst oder nach der Nulleinstellung nicht angezogen wurden, kommt es zur Bandbeschädigung.



SCHLIESSUMFANG- UND FUNKTIONEN:

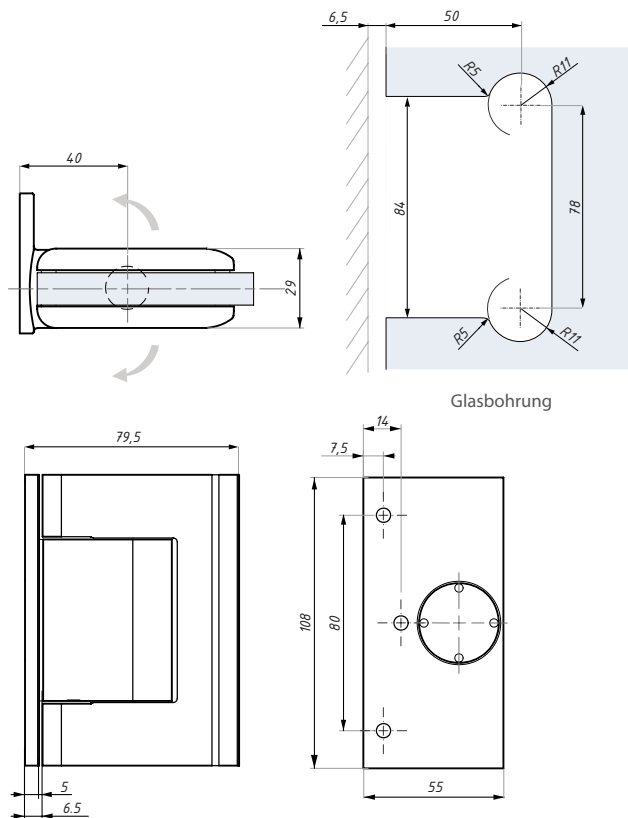
Selbstschließendes Federband,
Schließwinkel $80^\circ - 0^\circ$



MIN801OS

Selbstschließendes Hydraulikband mit Arretierung $\pm 90^\circ$ mit Seitenbefestigung (Glas - Wand)

OBERFLÄCHE:



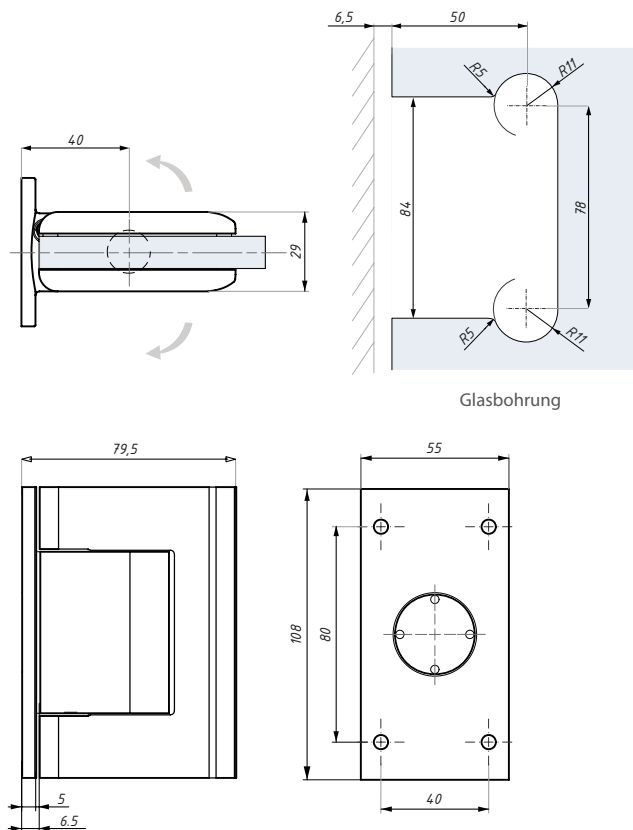
max. Flügelgewicht pro Paar (kg): 100
max. Flügelbreite (mm): 1000

Glasdicke (mm): 8, 10, 12
empfohlenes Anzugsmoment (Nm): 10
Material: Aluminium

MIN801

Selbstschließendes Hydraulikband mit Arretierung $\pm 90^\circ$ (Glas - Wand)

OBERFLÄCHE:



max. Flügelgewicht pro Paar (kg): 100
max. Flügelbreite (mm): 1000

Glasdicke (mm): 8, 10, 12
empfohlenes Anzugsmoment (Nm): 10
Material: Aluminium

Anleitung zur Synchronisierung der Bänder MIN

Hydraulikbänder MIN werden vom Hersteller mit festgezogenen Einstellventilen geliefert (Selbstschließung funktioniert nicht). Sie werden immer im Paar montiert. Damit sie optimal funktionieren, müssen Ventile beider Bänder folgendermaßen synchronisiert werden:

1. Öffnen Sie die Tür etwa 60°- 70°.
2. Lösen Sie das Ventil beim oberen Band, bis sich die Tür mit der von Ihnen gewünschten Geschwindigkeit beginnt zu schließen.
3. Lösen Sie danach langsam das Ventil des zweiten Bands bis zum Moment einer „Beschleunigung“ der Türschließung.
4. Nun sind die Bänder ideal synchronisiert für richtige Funktion. Falls es in einem der Bänder knackt, ist nur eine feine gegenseitige Abstimmung der Bandventile nötig (durch lösen bzw. Anziehen der Ventile)
5. „Knacken“ im Band ist nicht sein Mangel, es handelt sich lediglich um ein Signal, dass die Bänder gegenseitig eingestellt werden müssen ggf., dass die Tür mechanisch gegen die Selbstschließfunktion gedrückt wird.

WARNUNG:

Die Kontrolle, dass beide Bänder richtig installiert und synchronisiert wurden, wird durch Öffnen der Tür nach ihrer vorherigen Schließung gemacht. Stellen Sie fest, dass keins der Bänder ein Geräusch von sich gibt. Wenn eins der Bänder lauter ist, kann es mit leichter Lösung der Einstellventils so eingestellt werden, dass es mit dem leiseren übereinstimmt. Lauteres Band ist das mit der langsameren SchließEinstellung.

Die montierende Person bestimmt, ob

1. das lautere Band etwas geöffnet oder
2. das leisere etwas geschlossen wird.

WARNUNG:

**LÖSEN SIE NIE GANZ DIE EINSTELLSCHRAUBEN!
(ÖLVERLUST UND DRUCKSENKUNG)**



DREHEN IM UHRZEIGERSINN



DREHEN GEGEN UHRZEIGERSINN



MIN801JC

Einstellbares Hydraulikband mit Feststellung $\pm 90^\circ$ (Glas - Wand)

OBERFLÄCHE:

PSS

RAL



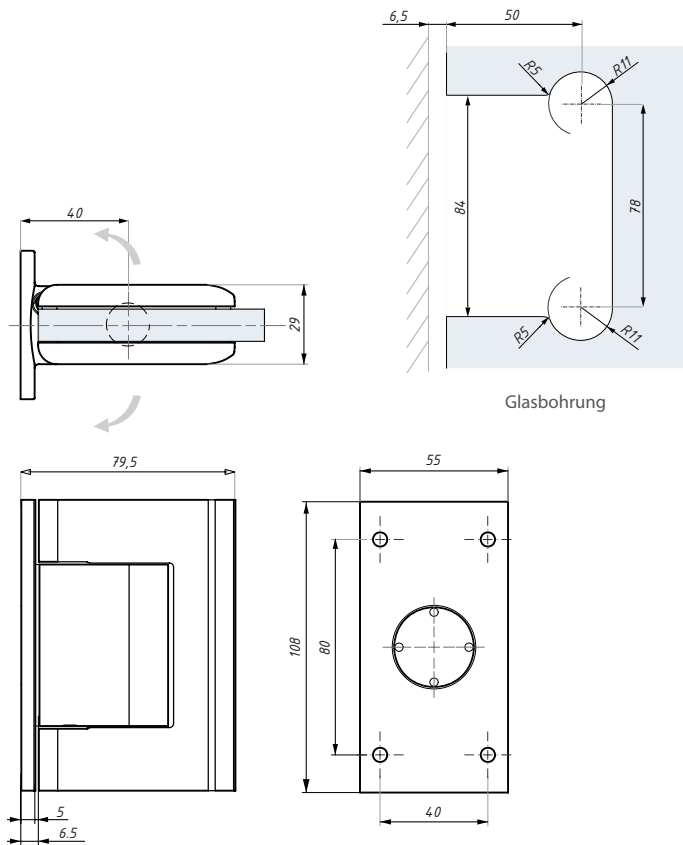
1.000.000
ZYKLEN ift-GEPRÜFT



ACHTUNG: Bei Öffnung von mehr als 95° kann der Beschlag beschädigt werden.
Verwendung von einem Türstopper ist empfohlen.

-15°C ~ 100°C
max. Flügelgewicht pro Paar (kg): 100
max. Flügelbreite (mm): 1000

Glasdicke (mm): 8 - 12
empfohlenes Anzugsmoment (Nm): 10
Material: Edelstahl AISI 316



Glasbohrung

Glasbohrung

MIN802JC

Einstellbares Hydraulikband mit Feststellung $\pm 90^\circ$ (Glas - Glas)

OBERFLÄCHE:

PSS

RAL



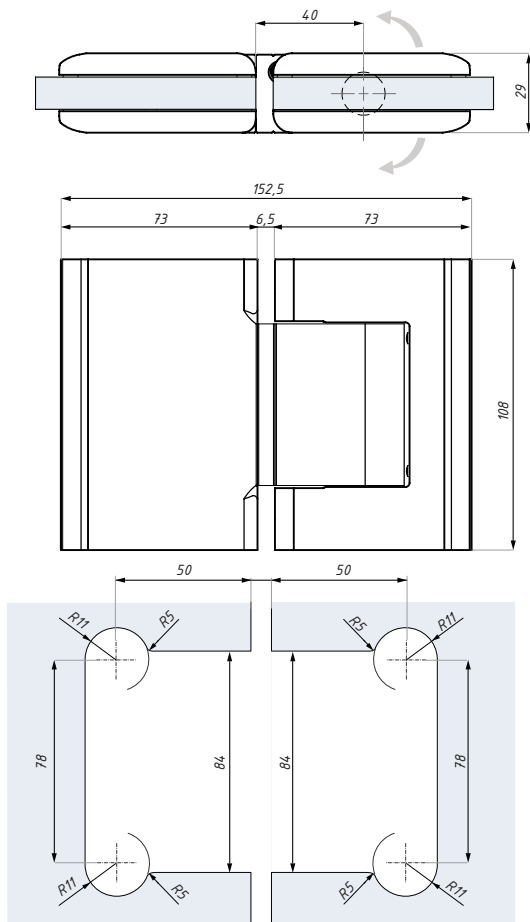
1.000.000
ZYKLEN ift-GEPRÜFT



ACHTUNG: Bei Öffnung von mehr als 95° kann der Beschlag beschädigt werden.
Verwendung von einem Türstopper ist empfohlen.

-15°C ~ 100°C
max. Flügelgewicht pro Paar (kg): 80
max. Flügelbreite (mm): 1000

Glasdicke (mm): 8 - 12
empfohlenes Anzugsmoment (Nm): 10
Material: Edelstahl AISI 316



Glasbohrung

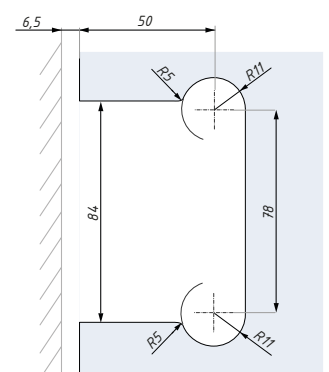
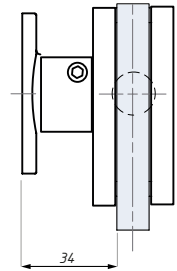
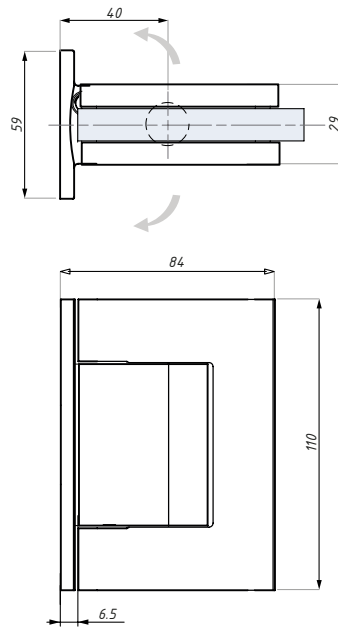
MIN901

Einstellbares Hydraulikband mit Feststellung $\pm 90^\circ$ (Glas - Wand)

OBERFLÄCHE:

AX

BLG



Glasbohrung

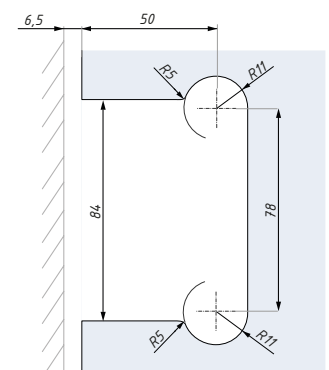
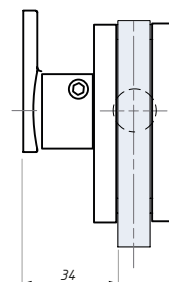
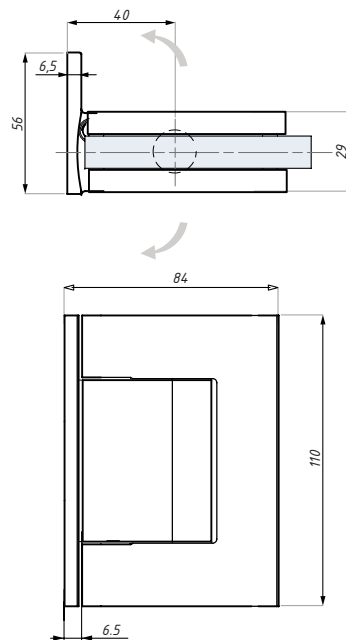
Glasdicke (mm): 8, 10, 12
empfohlenes Anzugsmoment (Nm): 10
Material: Aluminium

Temperatureinsatzbereich: -15°C bis $+40^\circ\text{C}$
max. Flügelgewicht pro Paar (kg): 100
max. Flügelbreite (mm): 1000

MIN901OS

Einstellbares Hydraulikband mit Seitenbefestigung $\pm 90^\circ$ (Glas - Wand)

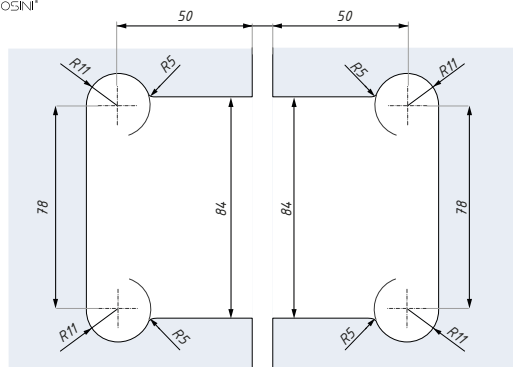
OBERFLÄCHE:



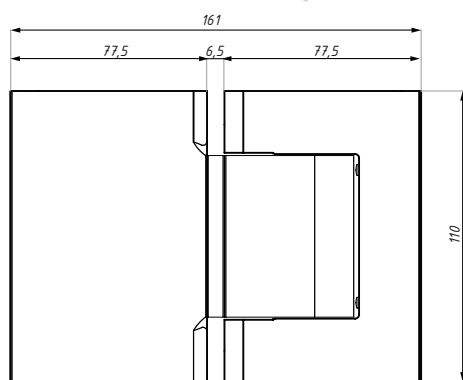
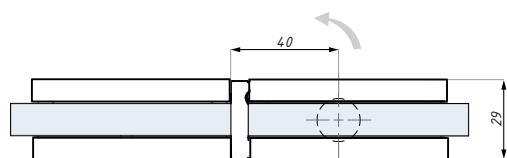
Glasbohrung

Glasdicke (mm): 8, 10, 12
empfohlenes Anzugsmoment (Nm): 10
Material: Aluminium

Temperatureinsatzbereich: -15°C bis $+40^\circ\text{C}$
max. Flügelgewicht pro Paar (kg): 80
max. Flügelbreite (mm): 1000



Glasbohrung



MIN902

Einstellbares Hydraulikband mit Feststellung $\pm 90^\circ$ (Glas - Glas)

OBERFLÄCHE:

AX

BLG



Glasdicke (mm): 8, 10, 12 Temperatureinsatzbereich: -15°C bis $+40^\circ\text{C}$
 empfohlenes Anzugsmoment (Nm): 10 max. Flügelgewicht pro Paar (kg): 80
 Material: Aluminium max. Flügelbreite (mm): 1000

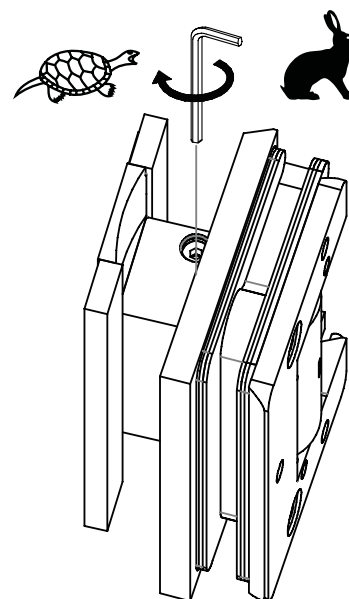
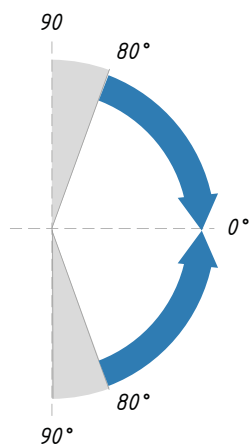
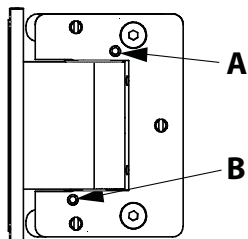
SCHLIESSUMFANG- UND FUNKTIONEN:

Selbstschließendes Federband, Schließwinkel $80^\circ - 0^\circ$

NULLSTELLUNG

ANZUGSREIHENFOLGE FÜR BEIDE BÄNDER

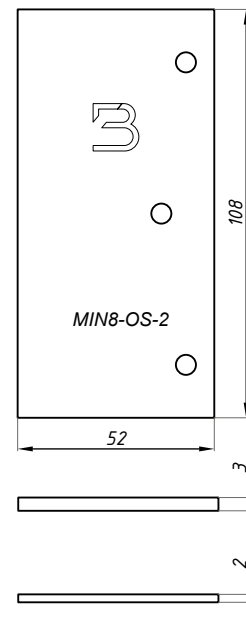
- 1) Ziehen Sie die Schraube 'a' mit einem Drehmoment von 2Nm an
- 2) Ziehen Sie die Schraube 'b' mit einem Drehmoment von 2Nm an
- 3) Wiederholen Sie den Vorgang für das zweite Band
- 4) Ziehen Sie die Schraube 'a' mit einem Drehmoment von 5Nm an
- 5) Ziehen Sie die Schraube 'b' mit einem Drehmoment von 5Nm an
- 6) Wiederholen Sie den Vorgang für das zweite Band



WARNUNG:
LÖSEN SIE NIE GANZ DIE EINSTELLSCHRAUBEN!
(ÖLVERLUST UND DRUCKSENKUNG)

MIN801OS-DP

Abstandsunterlage für achsverstztes Band, +2 und 3 mm

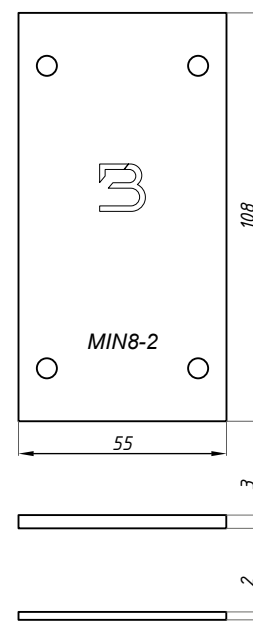


Material: Edelstahl

für MIN801OS

MIN801-DP

Abstandsunterlage für MIN801, MIN801JC und MIN901, +2 und 3 mm

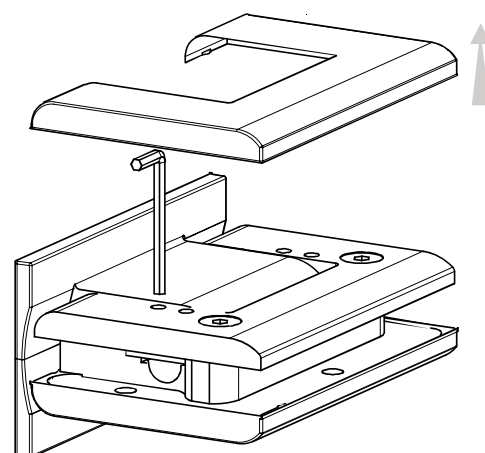
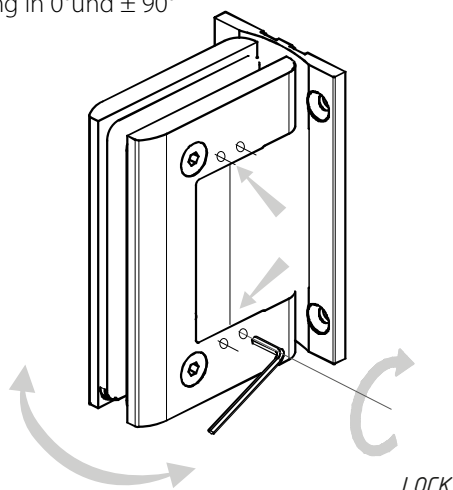
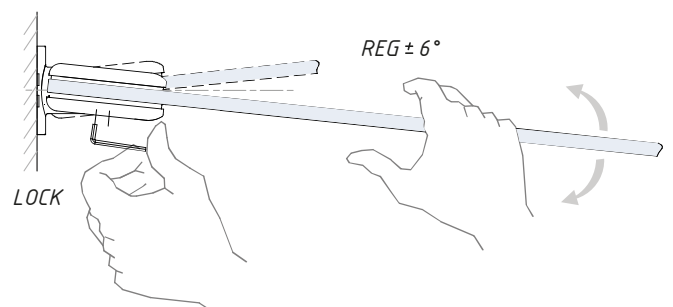


Material: Edelstahl

für MIN801, MIN801JC und MIN901

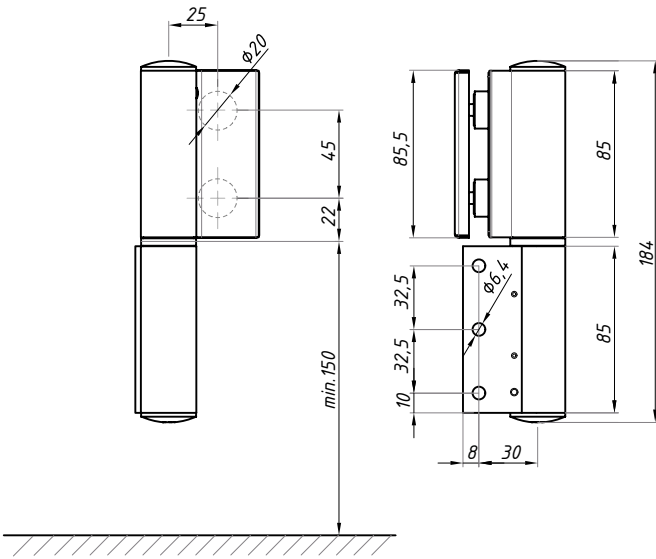
BÄNDER MIN JC

Einstellbare Hydraulikbänder MIN JC sind dank der Nulleinstellung Idealwahl für beidseitig öffnende Türen. Der Bandkörper wird im speziellen Oxidationsverfahren mit einer 20 Mikron dicken Schicht eloxiert. Die Bandabdeckungen sind aus Edelstahl Klasse AISI 316, mit polierter oder gebürsteter Oberfläche hergestellt. Arretierung in 0° und $\pm 90^\circ$.



MIN701

Hydraulikband mit Arretierung für Drehtüren, Wandmontage



OBERFLÄCHE:

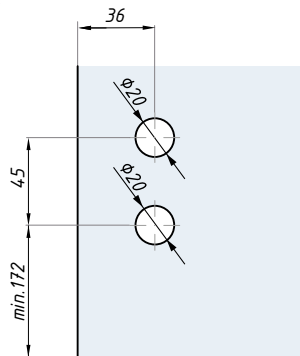
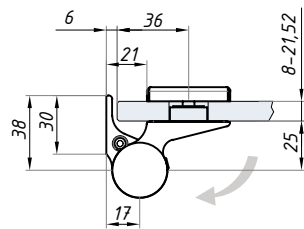
- NA
- AX
- BLG

ARRETIERUNG:

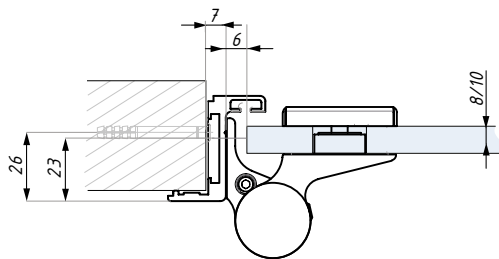
- 90°
180°
- 180°

TYP:

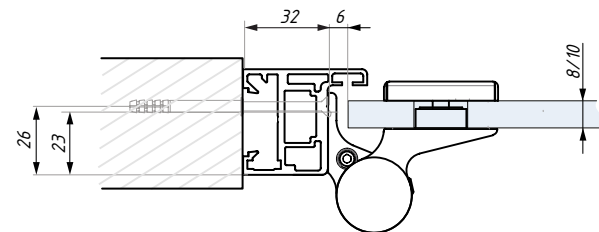
- LINKS
- RECHTS



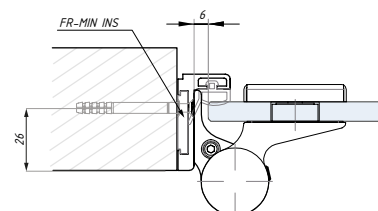
Glasbohrung



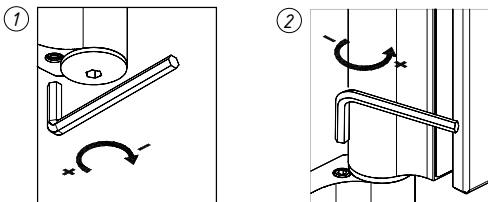
Wandmontage zusammen mit Profil FRZ



Wandmontage zusammen mit Profil FRH



Wandmontage zusammen mit Profil FRL



Regulierung der Schließgeschwindigkeit

max. Flügelgewicht pro Paar (kg): 120
Flügelbreite (mm): 800 - 1200

Öffnungswinkel: 180°
Glasdicke (mm): 8 - 21,52 mm

MIN702

Hydraulikband mit Arretierung für Drehtüren, Glas - Glas

OBERFLÄCHE:

NA

AX

BLG

ARRETIERUNG:

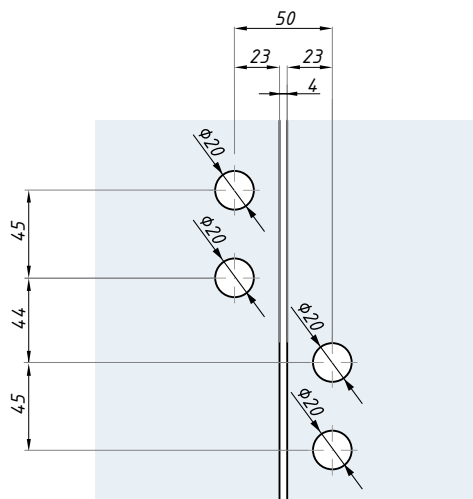
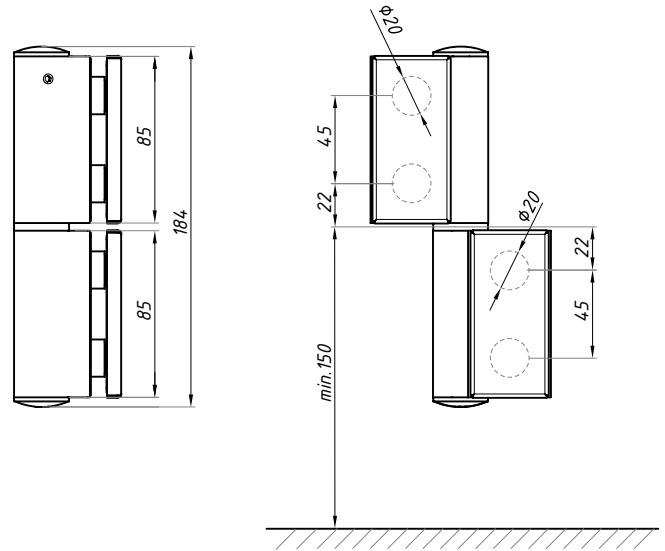
90°
180°

180°

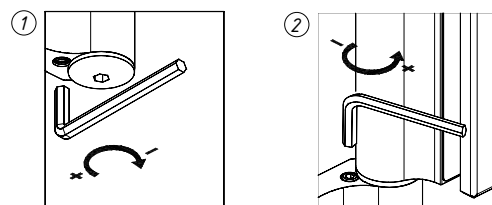
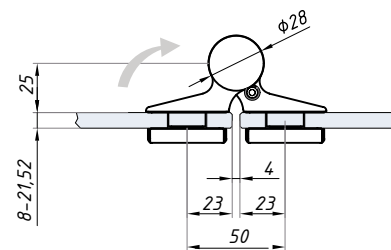
TYP:

LINKS

RECHTS



Glasbohrung



Regulierung der Schließgeschwindigkeit

Öffnungswinkel: 180°
Glasdicke (mm): 8 - 21,52 mm

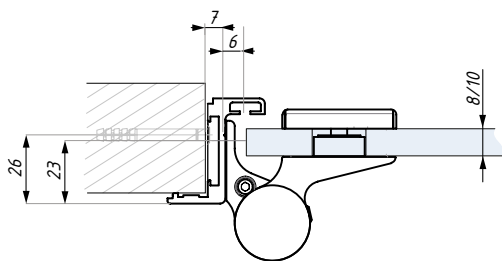
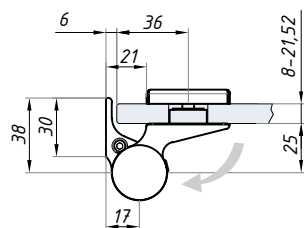
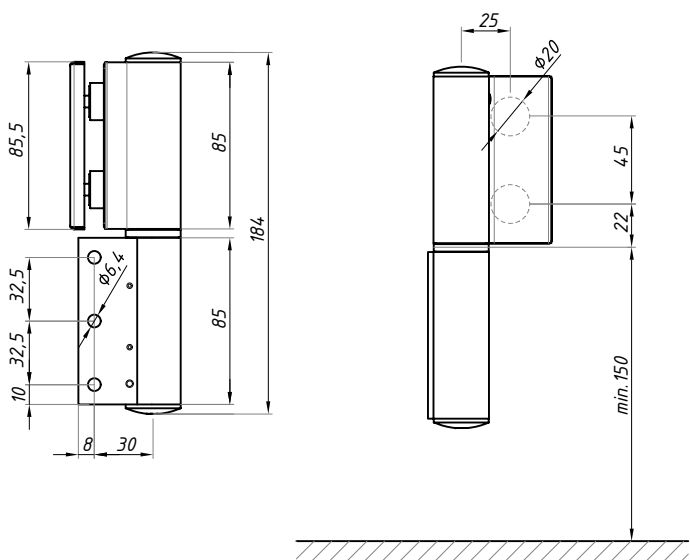
max. Flügelgewicht pro Paar (kg): 120
Flügelbreite (mm): 800 - 1000

MIN701-SOL

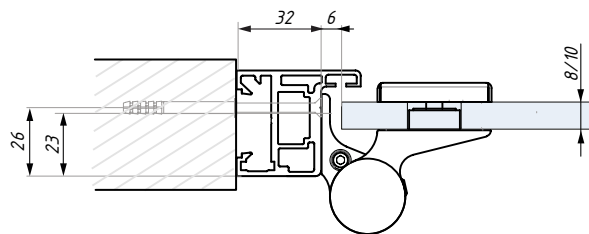
Band ohne Funktion für Drehtüren, Wand-Glas

OBERFLÄCHE:

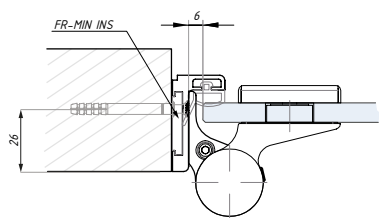
- NA
 - AX
 - BLG
- TYP:
- LINKS
 - RECHTS



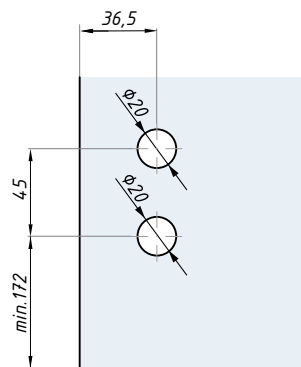
Wandmontage zusammen mit Profil FRZ



Wandmontage zusammen mit Profil FRH



Wandmontage zusammen mit Profil FRL



Glasbohrung

MIN702-SOL

Band ohne Funktion für Drehtüren, Glas-Glas

OBERFLÄCHE:

NA

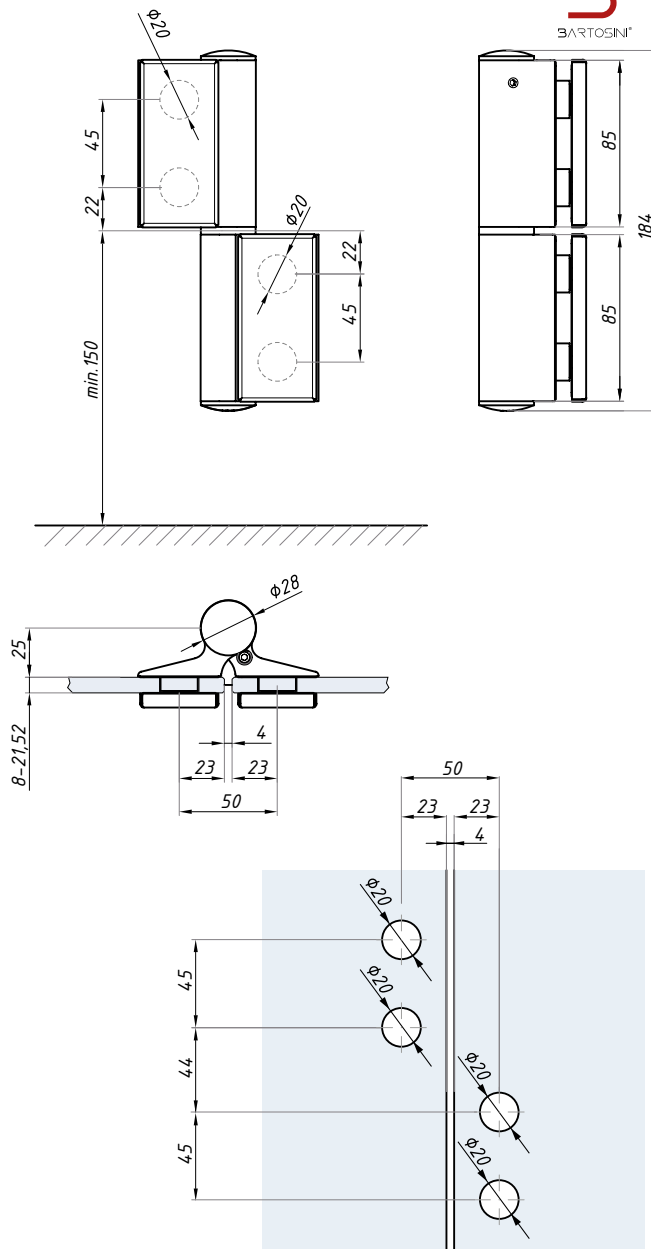
AX

BLG

TYP:

LINKS

RECHTS



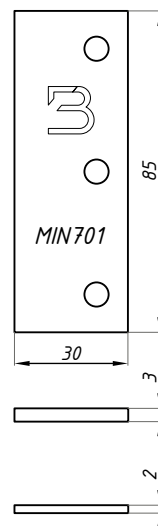
Glasdicke (mm): 8 - 21,52 mm
 max. Flügelgewicht pro Paar (kg): 100
 Flügelbreite (mm): 800 - 1000

Öffnungswinkel: 180°
 zu kombinieren mit Bändern: MIN702

Glasbohrung

MIN701-DP

Abstandsunterlage für MIN701, +2 und 3 mm

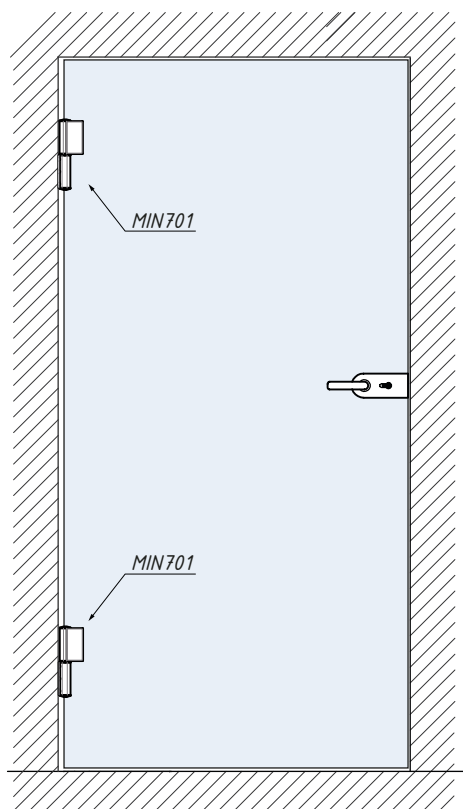


Öffnungswinkel: 180°
 zu kombinieren mit Bändern: MIN701

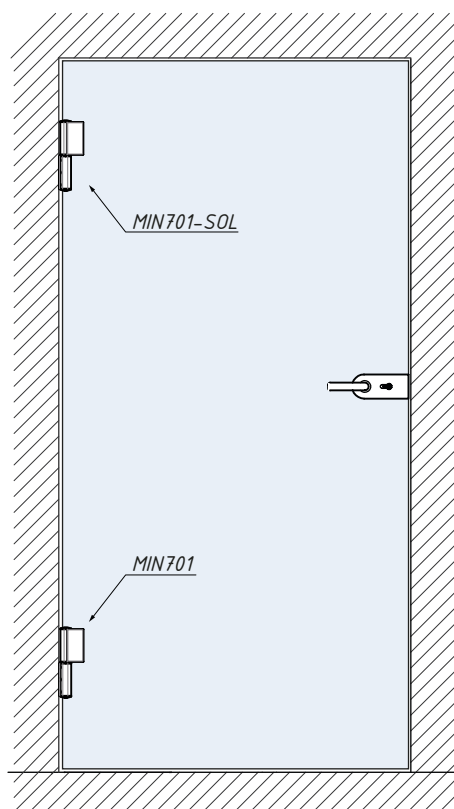
Glasdicke (mm): 8 - 21,52 mm
 max. Flügelgewicht pro Paar (kg): 100
 Flügelbreite (mm): 800 - 1000

EINBAUSCHEMA

Einbauschema für Hydraulikbänder und Bänder ohne Funktion für Drehtüren (Beispiel - Wandmontage)



- 2 Hydraulikbänder MIN701
- Für Türen bis 120 kg
- Türbreite 800 - 1200 mm
- Glasdicke 8 - 21.52 mm
- Schließkraft 3



- 1 Hydraulikband MIN701
und 1 Band ohne Funktion MIN701-SOL
- Für Türen bis 100 kg
- Türbreite 800 - 1000 mm
- Glasdicke 8 - 21.52 mm
- Schließkraft 1





FIRENZE

Unteres Hydraulikband



BODENSCHLIESSBESCHLÄGE

FIRENZE



FS990



FS990SET



FS20



FS30



FS880NHO



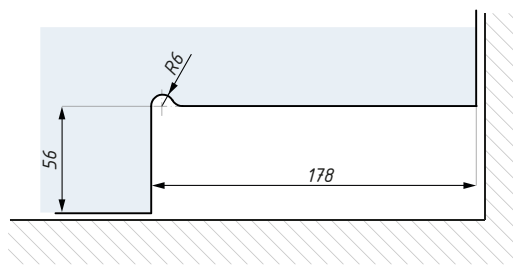
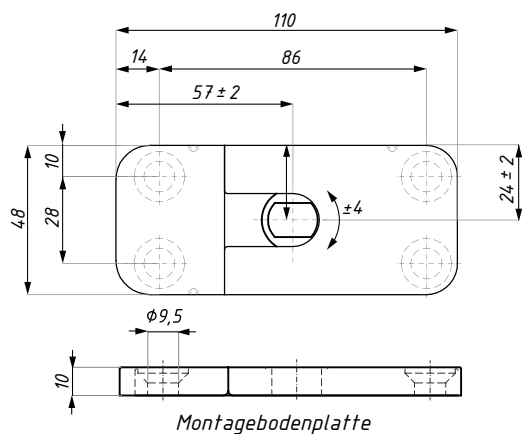
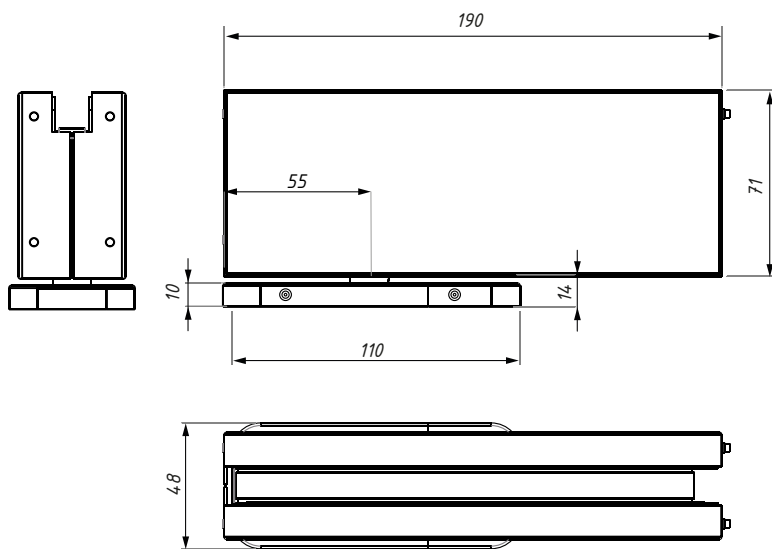
FS880HO90-5

FS990

Bodenschließbeschlag mit Arretierung 90°

OBERFLÄCHE:

- SSS
- NAR
- BL
- RAL



Glausausschnitt für Schließbeschlag

max. Flügelgewicht (kg): 100
Enthält: Hydraulikband und Montagebodenplatte

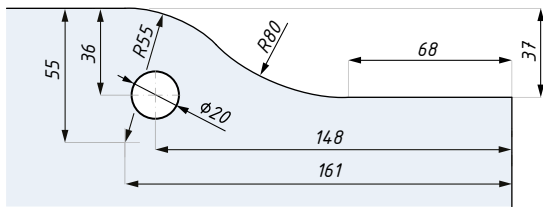
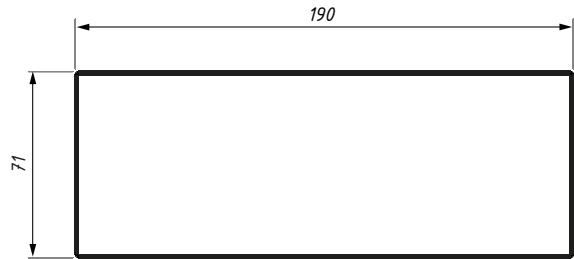
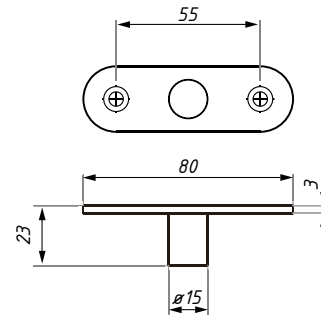
Türbreite (mm): von 750 bis 1000
Glas (mm): 10-13

FS990SET

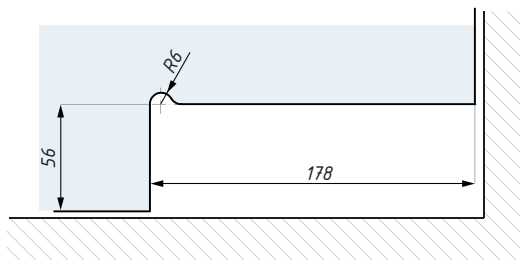
Satz: Bodenschließbeschlag mit Arretierung 90° und oberer Beschlag

OBERFLÄCHE:

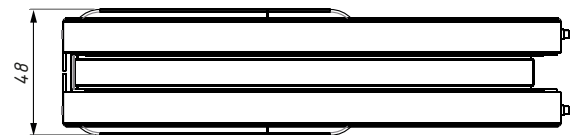
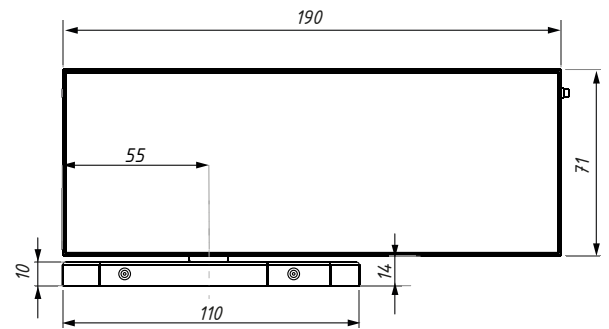
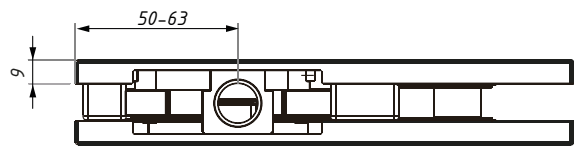
- SSS
- NAR
- STI
- BL
- RAL



Glausechnitt für oberen Beschlag



Glausechnitt für Schließbeschlag



enthält:
Oberer Beschlag + Zapfen,
Bodenschließbeschlag
Montagebodenplatte

max. Flügelgewicht (kg): 100
Flügelbreite (mm): von 750 bis 1000

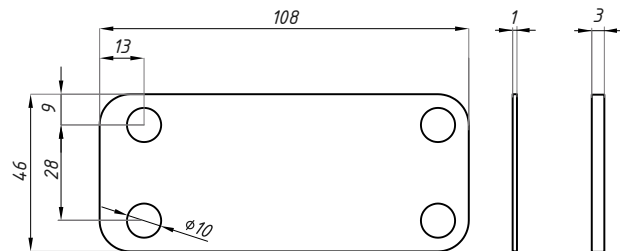
für Glas (mm): 10 -13

FS15-1/3

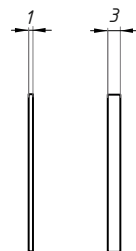
Unterlage 3 mm

OBERFLÄCHE:

- SSS



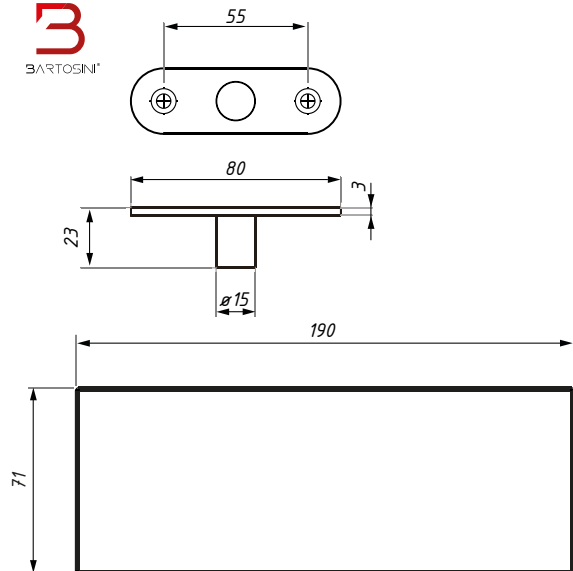
FS15-1 SSS



FS15-3 SSS

Für: FS990, FS880
Material: Edelstahl

Dicke (mm): 1; 3

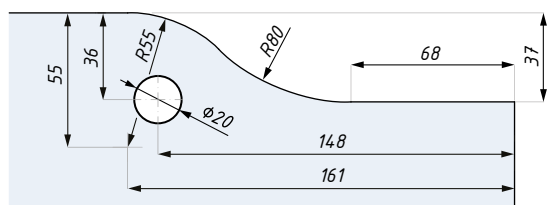
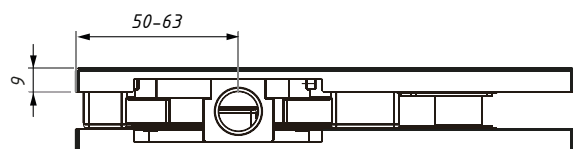


FS20

Oberer Beschlag für FS990

OBERFLÄCHE:

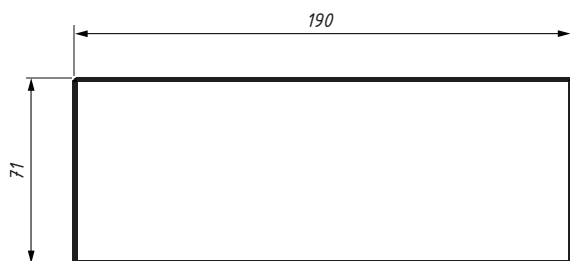
- SSS
- BL
- RAL
- NAR



Glausausschnitt

max. Flügelgewicht (kg): 100
Türbreite (mm): von 750 bis 1000

für Glas (mm): 10-13

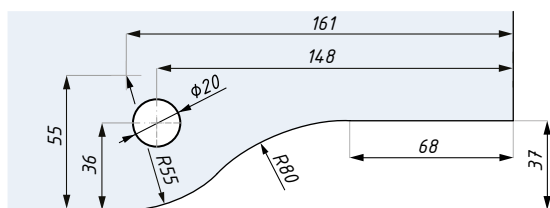
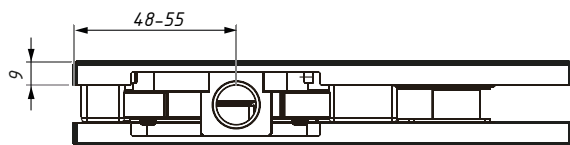


FS30

Oberlichtbeschlag mit Zapfen

OBERFLÄCHE:

- SSS
- BL
- RAL
- NAR



Glausausschnitt für oberen Beschlag

Montagebodenplatte enthalten

für Glas (mm): 10-13

FS990/FS990SET/FS880NHO

Bodenschließbeschläge mit Arretierung 90°

VERWENDUNG UND EINSTELLUNG

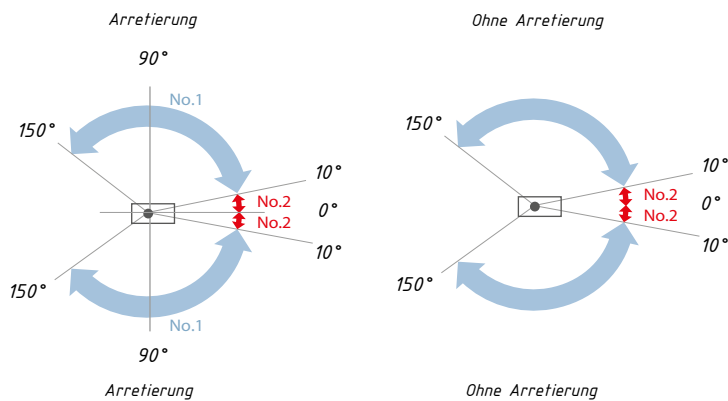
- für linke und rechte Drehtüren und Pendeltüren
- für Türen mit Gewicht bis 100 kg und Breite 750 mm - 1000 mm
- Möglichkeit die Bodenplatte in 4 Richtungen +/- 2 mm zu regulieren
- Möglichkeit die Tür im Bereich +/- 4° zu positionieren, max. Öffnungswinkel 150°

OBERFLÄCHE STI

- Edelstahl mit Titanbeschichtung Es handelt sich um Oberfläche mit außergewöhnlicher Qualität, die dem Produkt zusätzliche Härte und sehr hohe Korrosionsbeständigkeit verleiht.

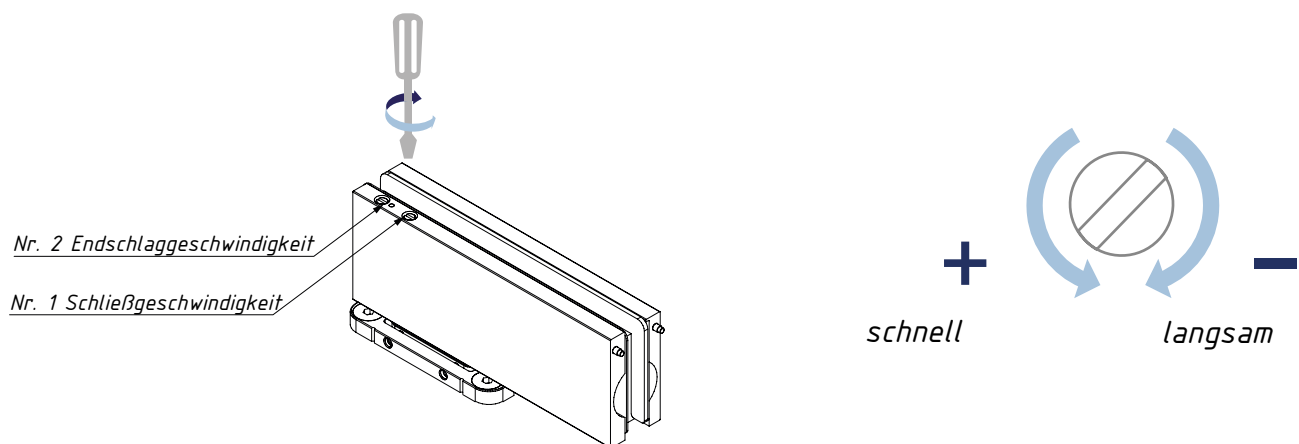
SCHLIESSUMFANG- UND FUNKTIONEN

- 150° - 10° - Schließumfang
- 10° - 0° - Endschlag
- Die Geschwindigkeit des Schließvorgangs und Endschlags wird durch zwei voneinander unabhängige Ventilen reguliert, die volle hydraulische Kontrolle garantieren



REGULIERUNG DER SCHLISSGESCHWINDIGKEIT

- Kontinuierliche Regulierung der Schließgeschwindigkeit und des Endschlags mit Einstellschrauben

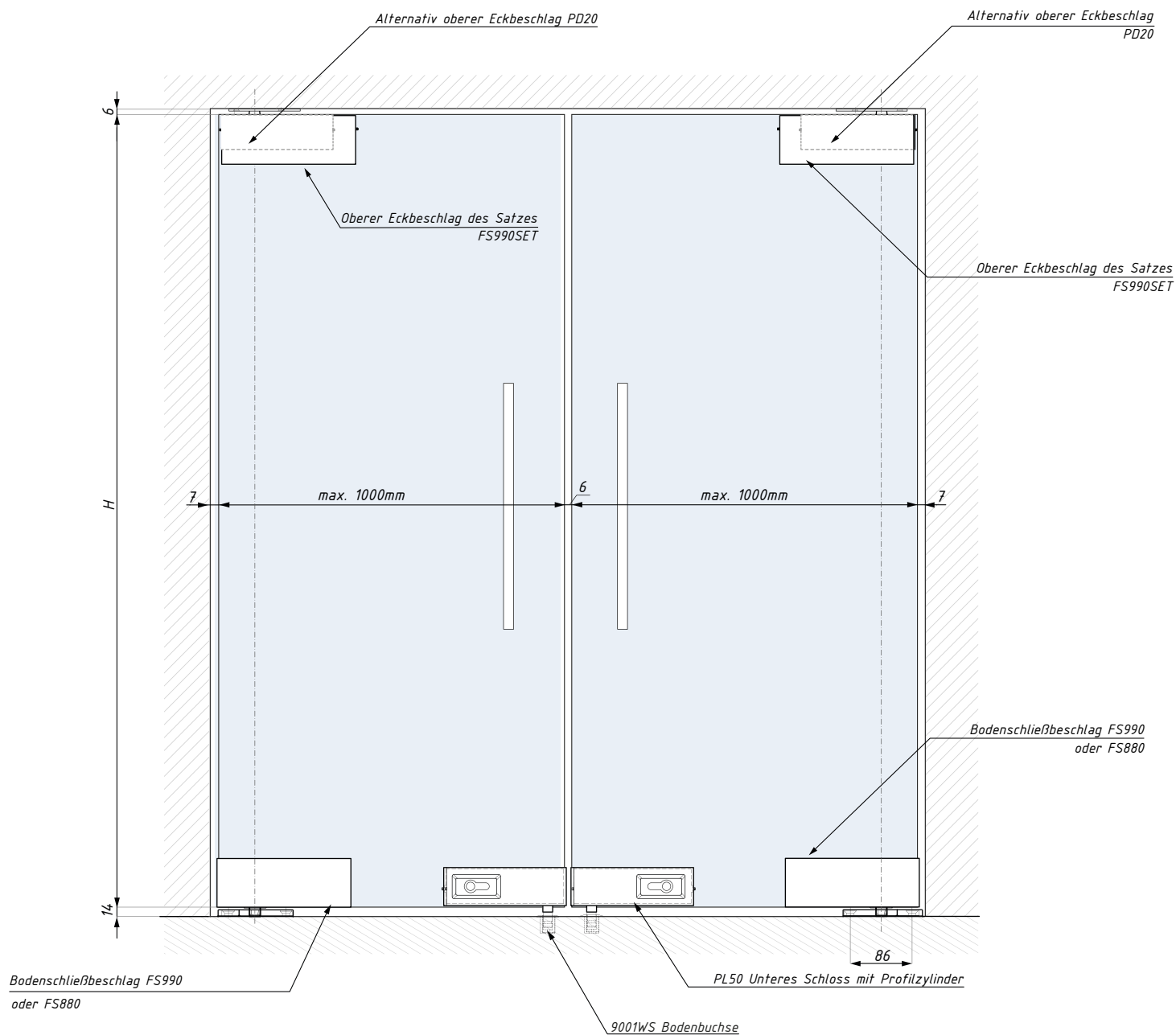
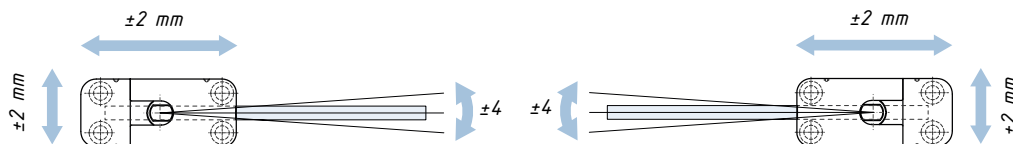


FS990/FS990SET

Einstellung und Montageschema ohne Oberlicht

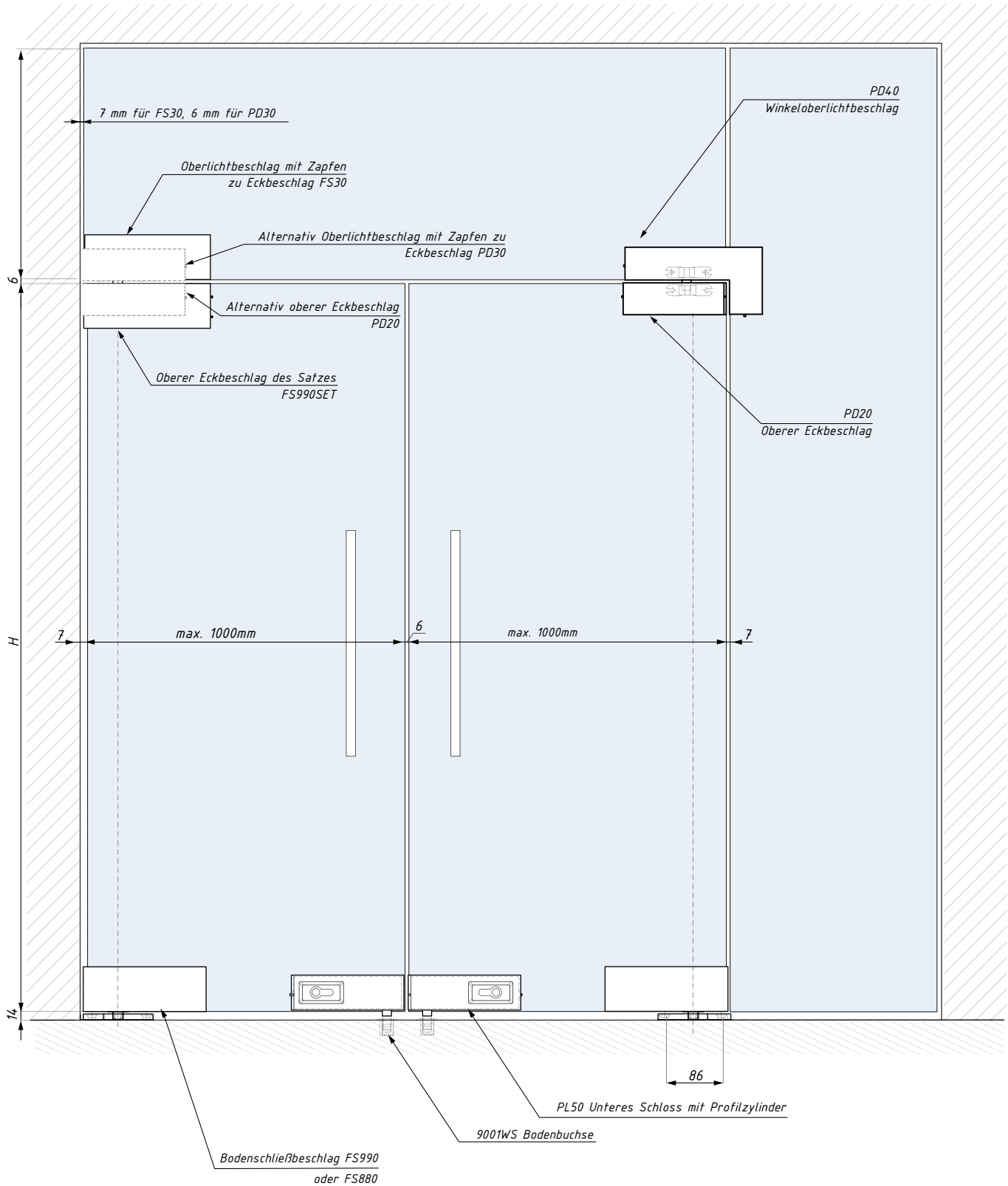
EINSTELLUNG:

- seitlich $\pm 2 \text{ mm}$
- nach vorne und hinten $\pm 2 \text{ mm}$
- Türpositionierung $\pm 4^\circ$



FS990/FS990SET

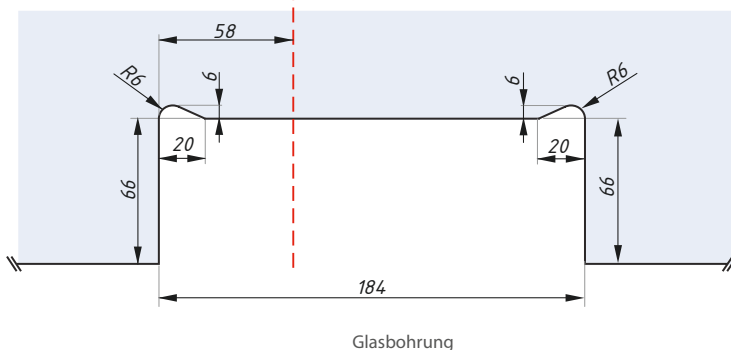
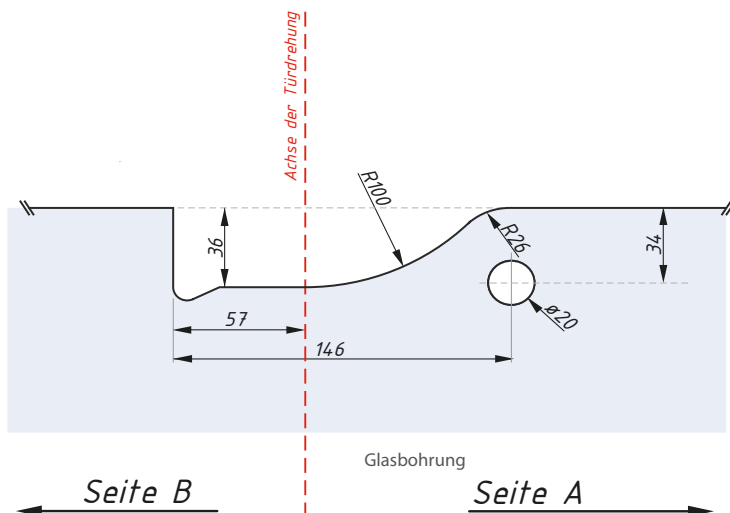
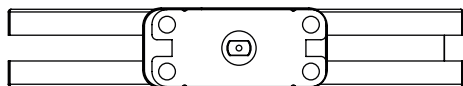
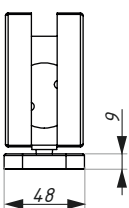
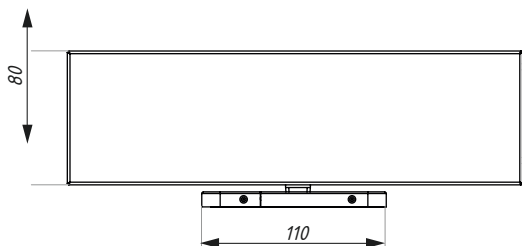
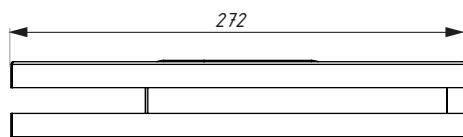
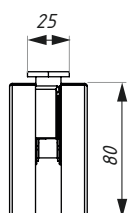
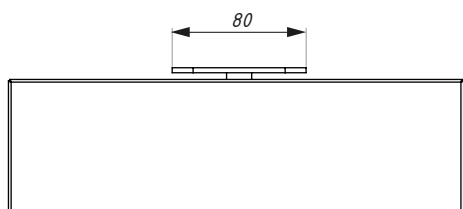
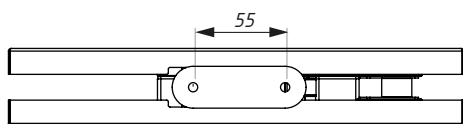
Montageschema mit Oberlicht



FS2090SET
Hydraulischer Drehpunktsatz für Glastüren

OBERFLÄCHE:

- SSS
- NAR
- BL
- RAL

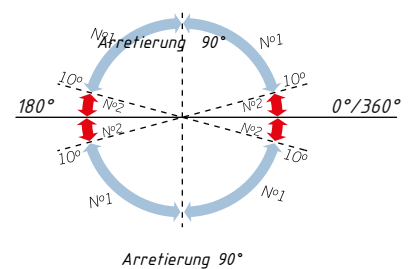
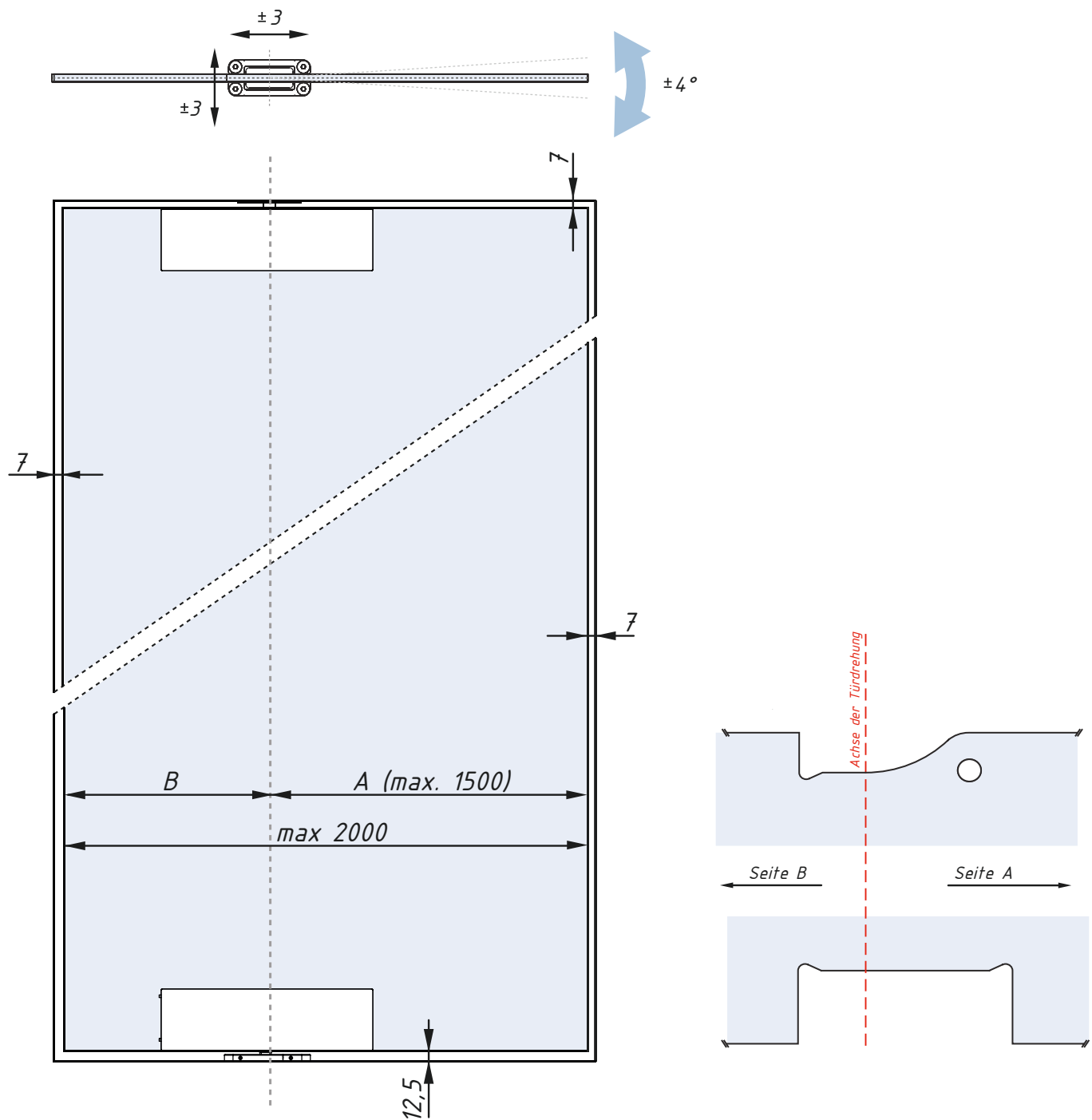


für Glas (mm): 10 -13

max. Flügelgewicht (kg): 200
Flügelbreite (mm): bis 2000

FS2090SET

Hydraulischer Drehpunktsatz für Glastüren



max. Flügelgewicht (kg): 200
Flügelbreite (mm): bis 2000

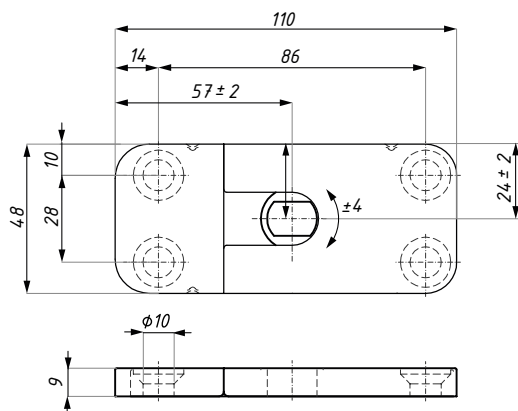
für Glas (mm): 10-13

FS880NHO

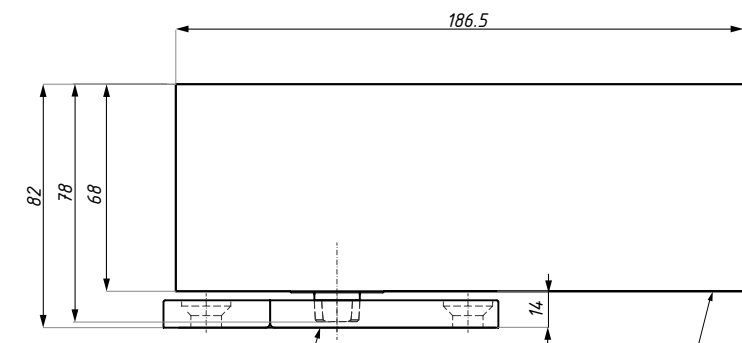
Hydraulik- Bodenschließbeschlag ohne Arretierung

OBERFLÄCHE:

- SSS
- BL
- RAL

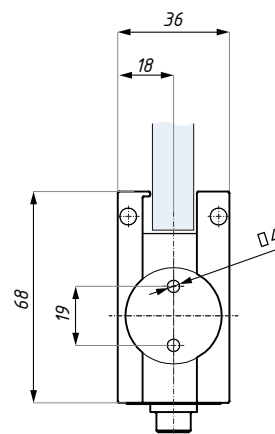


Montagebodenplatte

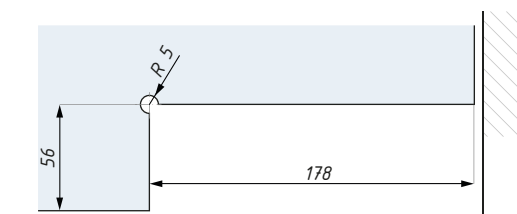


Montagebodenplatte

Bodenschließbeschlag



Bodenschließbeschlag



Glasvorbereitung für Bodenschließbeschlag

Enthält:
Hydraulik- Bodenschließbeschlag
Montagebodenplatte

Glas (mm): 10 -13

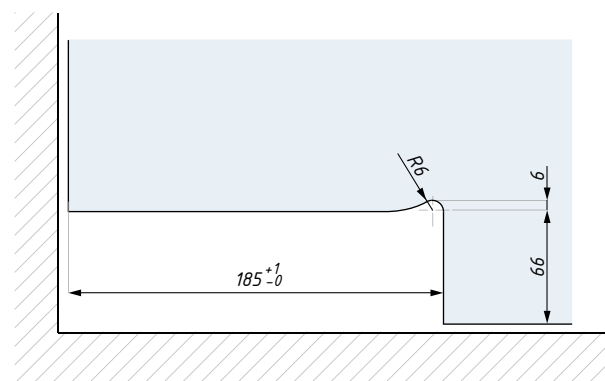
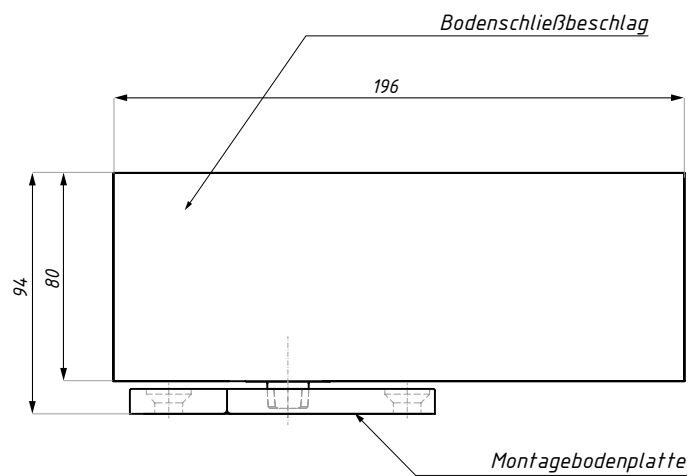
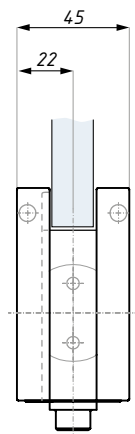
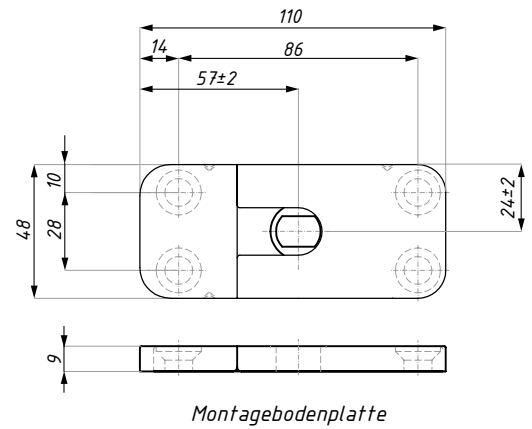
Türbreite (mm): von 750 bis 1000
max. Flügelgewicht (kg): 100

FS880HO90-5

Bodenschließbeschlag mit Arretierung - KRAFT 5

OBERFLÄCHE:

- SSS
- BL
- RAL



Glasvorbereitung für Bodenschließbeschlag

Enthält:
Selbstschließendes Hydraulikband
Montagebodenplatte

max. Flügelgewicht (kg): 100
Flügelbreite (mm): von 850 bis 1250

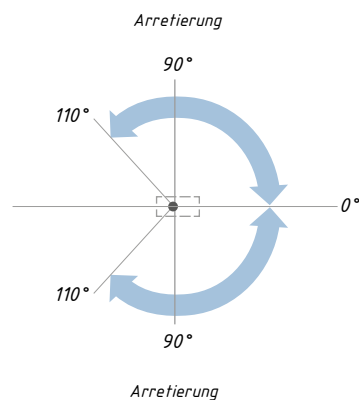
für Glas (mm): 10 -13

VERWENDUNG UND EINSTELLUNG

- für linke und rechte Drehtüren und Pendeltüren
- für Türen mit Gewicht bis 100 kg und max. Breite 900 mm
- Möglichkeit die Bodenplatte in 2 Richtungen +/- 4 mm zu regulieren
- Möglichkeit die Tür im Bereich +/- 3° zu positionieren
- max. Öffnungswinkel: 110°

SCHLIESSUMFANG- UND FUNKTIONEN

- 110° - 10° - Schließumfang
- Schließgeschwindigkeit durch Ventil reguliert
garantiert volle hydraulische Kontrolle



REGULIERUNG DER SCHLIESSGESCHWINDIGKEIT

- Kontinuierliche Regulierung der Schließgeschwindigkeit und des Endschlags mit Einstellschrauben





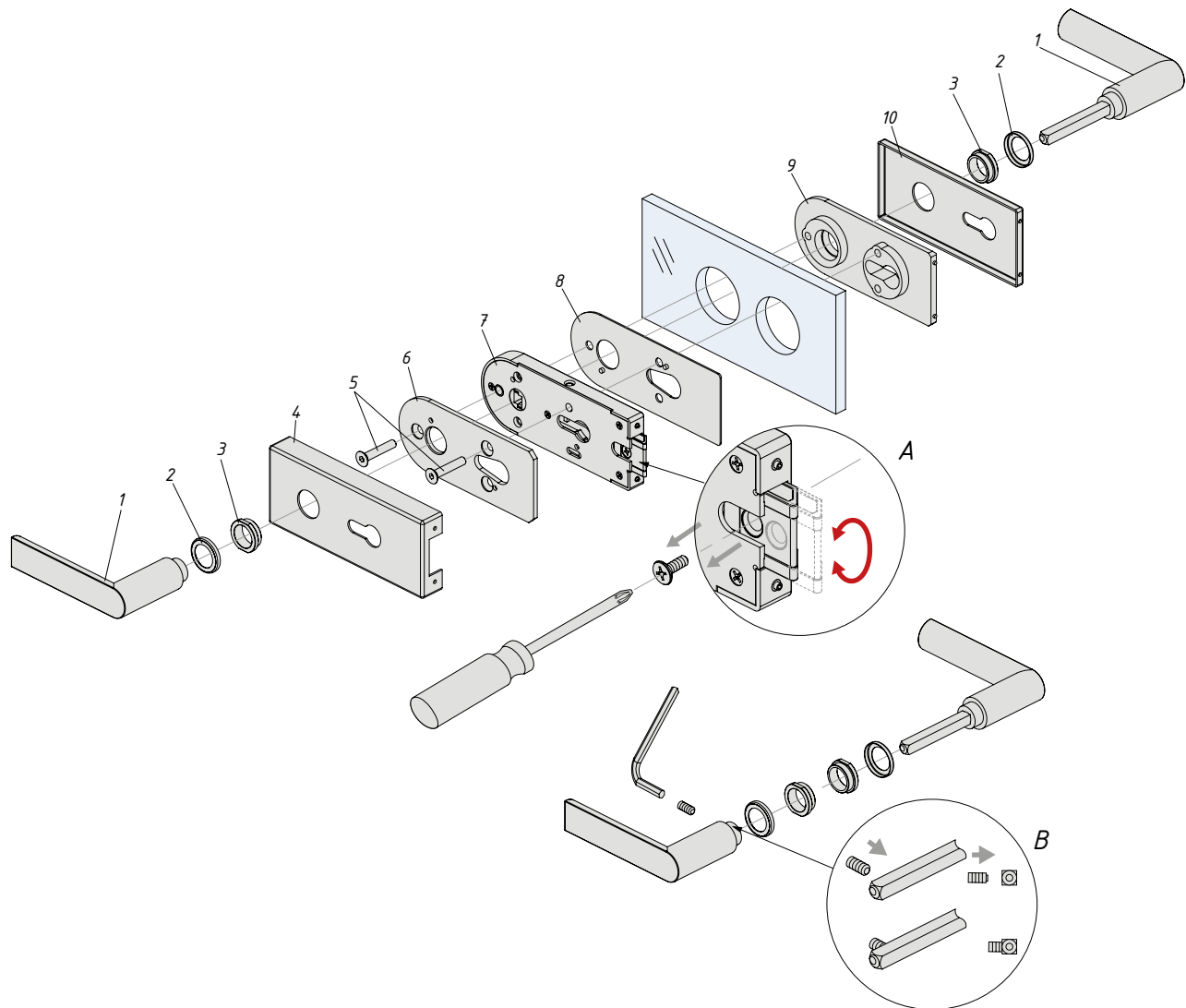
ERICE LINE

Schlösser und Bänder für Glastüren



SCHLÖSSER FÜR GLASTÜREN

Montageschema der Schlösser ERICE LINE: TGL15/35/40/45/60



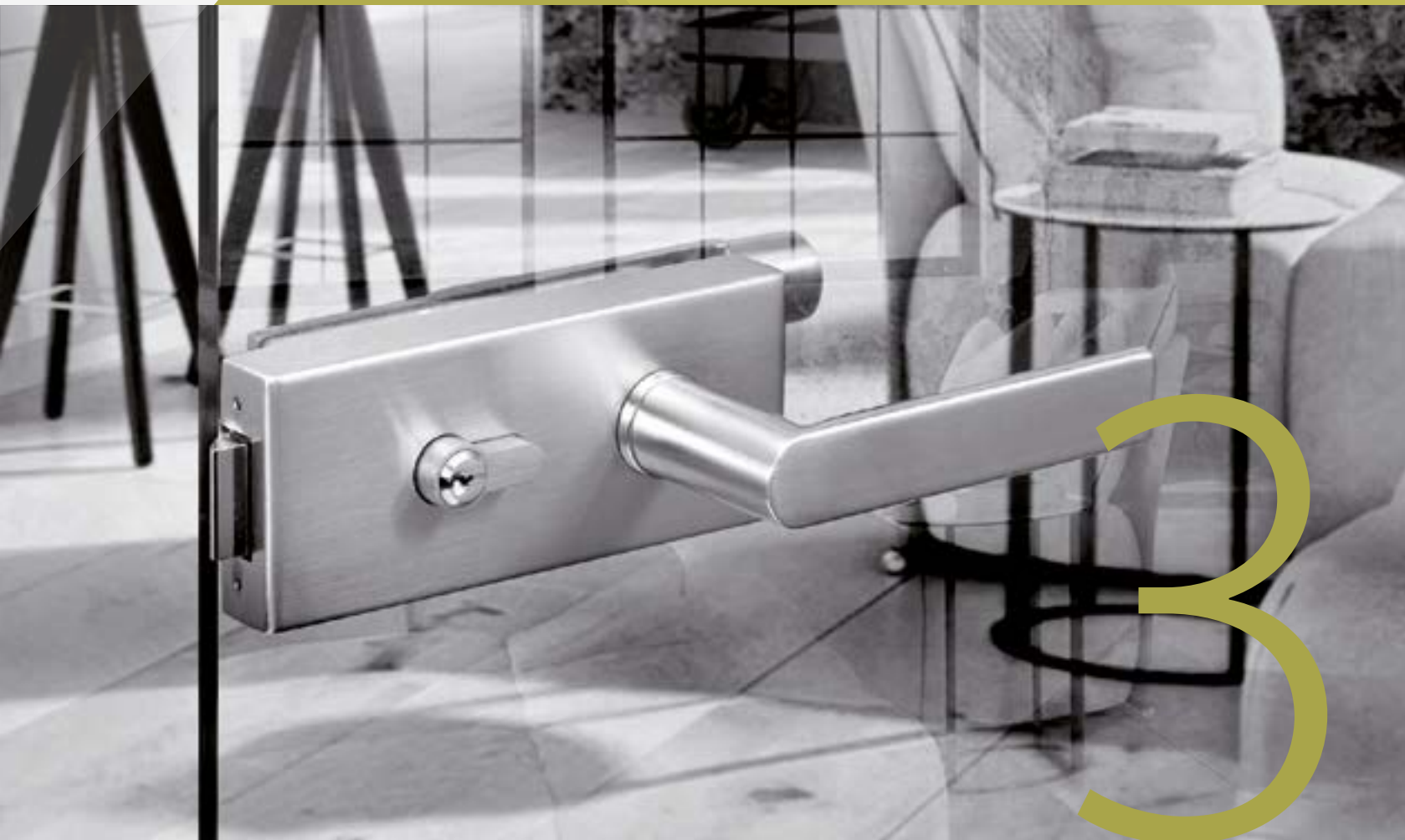
Schlossbestandteile

- | | |
|-------------------------------|-----------------------|
| 1. Türdrücker | 6. Druckplatte |
| 2. Rosette - Kappe | 7. Schlossmechanismus |
| 3. Nylon- Anziehrosette | 8. Nylon-Unterlage |
| 4. Schlossbeschlag | 9. Nylon-Druckplatte |
| 5. Montageschrauben (2 Stck.) | 10. Schlossbeschlag |

A - Zur Änderung der Schlossorientierung rechts/links werden die Falle und das Schlossmechanismus um 180°gedreht
 B - Prinzip der Türdrückerbefestigung in den gebohrten Vierkant



REIHE TGL15



REIHE TGL15 - Schlösser für Glastüren

Schlösser für einseitig öffnende Türen



TGL15S



TGL15SNH



TGL15SBB

Schlösser für beidseitig öffnende Türen



TGL15D



TGL15DNH

REIHE TGL15 - Gegenkasten für Glastüren

Gegenkasten für einseitig öffnende Türen



TGS10S

Gegenkasten für beidseitig öffnende Türen



TGS10D

Empfohlene Beschläge



TGH11



TGH12



TGH13SET



CR312



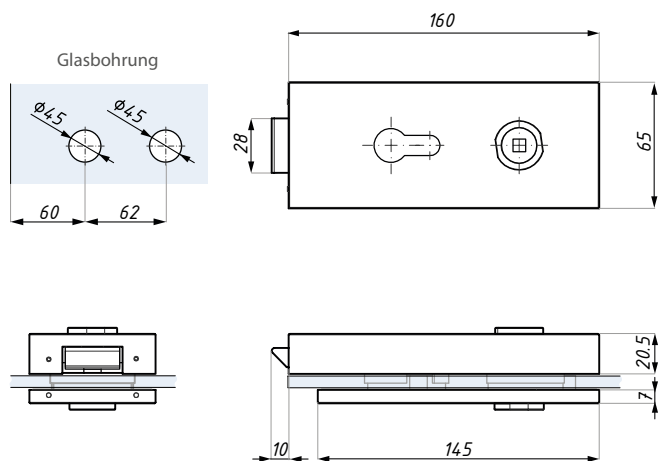
CR412

TGL15S

Schloss - verschließbar - für einseitig öffnende Türen

OBERFLÄCHE:

- SSS
- PSS
- NA
- BL
- RAL



Türdrücker und Profilzylinder nicht enthalten

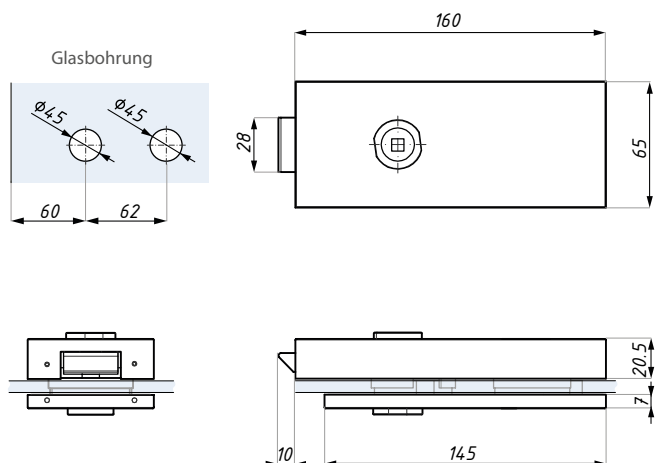
Glasdicke (mm): 8; 10; 12
Material: Edelstahl (NA - Aluminium)

TGL15SNH

Schloss - unverschließbar - für einseitig öffnende Türen

OBERFLÄCHE:

- SSS
- PSS
- NA
- BL
- RAL



Türdrücker nicht enthalten

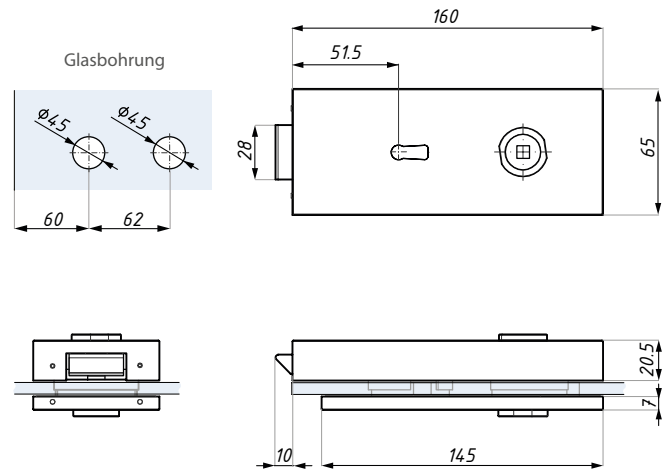
Glasdicke (mm): 8; 10; 12
Material: Edelstahl (NA - Aluminium)

TGL15SBB

Buntbartschloss für einseitig öffnende Türen

OBERFLÄCHE:

- SSS
- BL
- RAL



Glasdicke (mm): 8; 10; 12
Material: Edelstahl

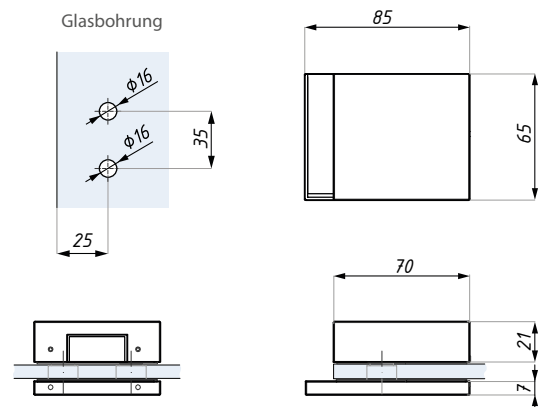
Türdrücker nicht enthalten

TGS10S

Gegenkasten für einseitig öffnende Türen

OBERFLÄCHE:

- SSS
- PSS
- NA
- BL
- RAL



Glasdicke (mm): 8; 10; 12
Material: Edelstahl (NA -Aluminium)

für Schlösser TGL15S, TGL15SNH, TGL15SBB

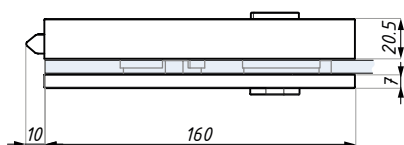
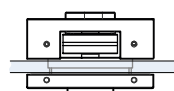
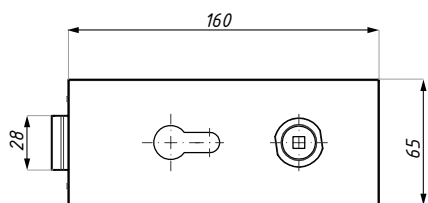
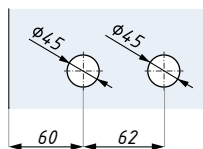
TGL15D

Schloss - verschließbar - für beidseitig öffnende Türen

OBERFLÄCHE:

- SSS
- BL
- RAL

Glasbohrung



Türdrücker und Profilzylinder nicht enthalten

Glasdicke (mm): 8; 10; 12
Material: Edelstahl

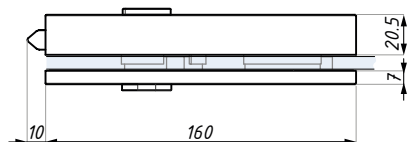
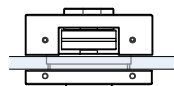
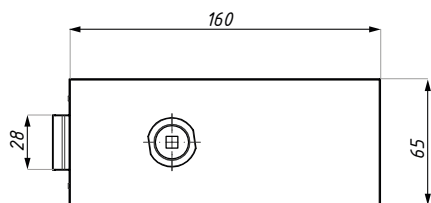
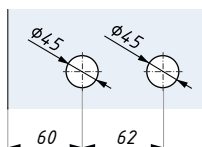
TGL15DNH

Schloss - unverschließbar - für beidseitig öffnende Türen

OBERFLÄCHE:

- SSS
- BL
- RAL

Glasbohrung



Türdrücker nicht enthalten

Glasdicke (mm): 8; 10; 12
Material: Edelstahl

TGS10D

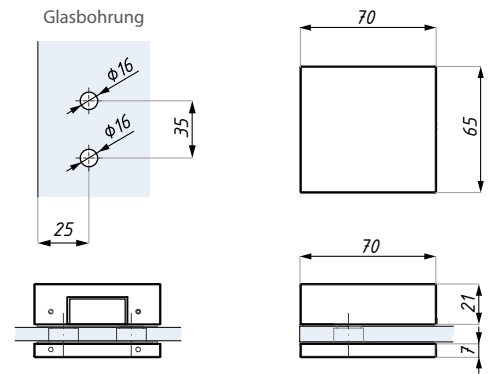
Gegenkasten für beidseitig öffnende Türen

OBERFLÄCHE:

SSS

BL

RAL



Glasdicke (mm): 8; 10; 12
Material: Edelstahl

für Schlösser TGL15D, TGL15DNH



REIHE TGL35



REIHE TGL35 - SCHLÖSSER FÜR GLASTÜREN

Schlösser für einseitig öffnende Türen



TGL35S



TGL35SNH



TGL35SBB

Schlösser für beidseitig öffnende Türen



TGL35D



TGL35DNH

REIHE TGL35 - Gegenkasten für Glastüren

Gegenkasten für einseitig öffnende Türen



TGS30S

Gegenkasten für beidseitig öffnende Türen



TGS30D

Empfohlene Beschläge



TGH31



TGH32



TGH33SET



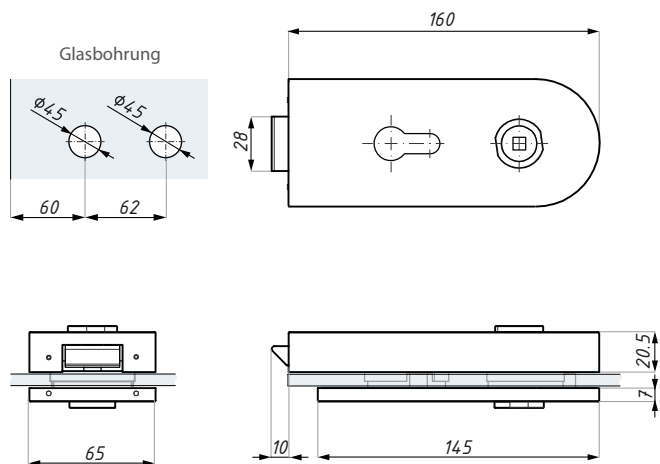
CR311

TGL35S

Schloss - verschließbar - für einseitig öffnende Türen

OBERFLÄCHE:

- SSS
- PSS
- NA
- BL
- RAL



Türdrücker und Profilzylinder nicht enthalten

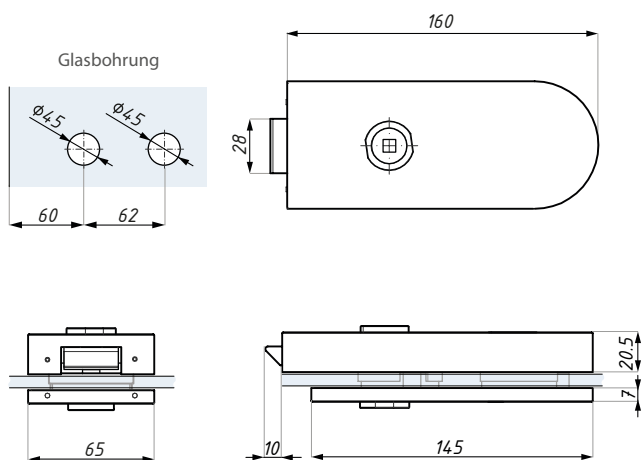
Glasdicke (mm): 8; 10; 12
Material: Edelstahl (NA - Aluminium)

TGL35SNH

Schloss - unverschließbar - für einseitig öffnende Türen

OBERFLÄCHE:

- SSS
- PSS
- NA
- BL
- RAL



Türdrücker nicht enthalten

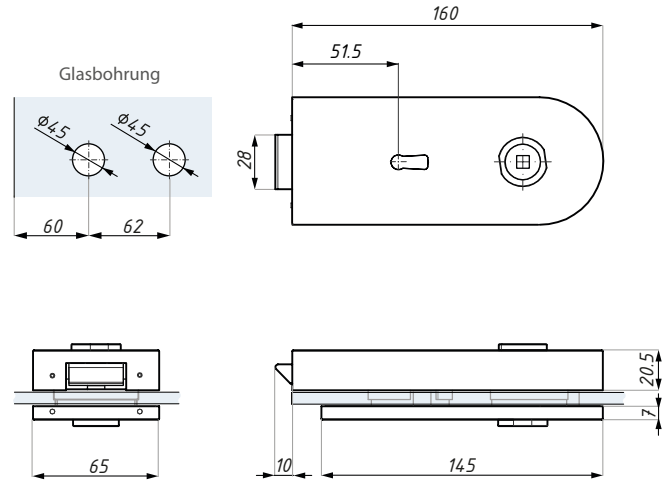
Glasdicke (mm): 8; 10; 12
Material: Edelstahl (NA - Aluminium)

TGL35SBB

Buntbarschloss für einseitig öffnende Türen

OBERFLÄCHE:

- SSS
- BL
- RAL



Glasdicke (mm): 8; 10; 12
Material: Edelstahl

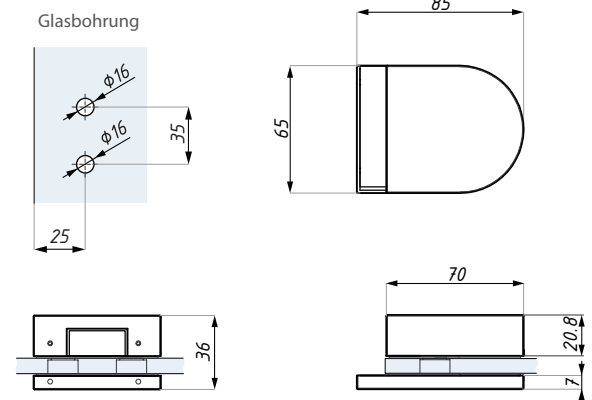
Türdrücker nicht enthalten

TGS30S

Gegenkasten für einseitig öffnende Türen

OBERFLÄCHE:

- SSS
- PSS
- NA
- BL
- RAL



Glasdicke (mm): 8; 10; 12
Material: Edelstahl (NA - Aluminium)

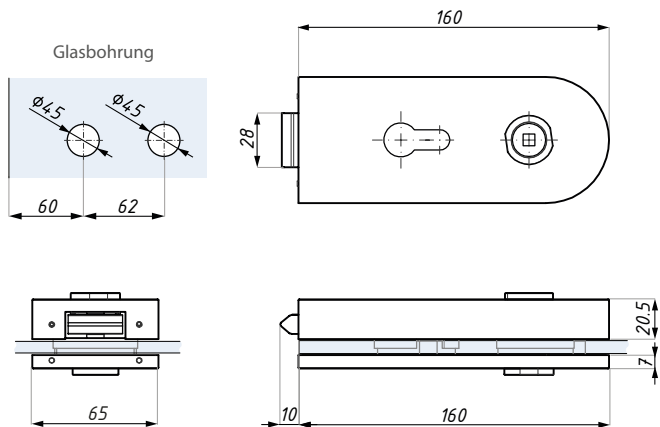
für Schlösser TGL35S, TGL35SNH, TGL35SBB

TGL35D

Buntbartschloss für beidseitig öffnende Türen

OBERFLÄCHE:

- SSS
- BL
- RAL



Türdrücker und Profilzylinder nicht enthalten

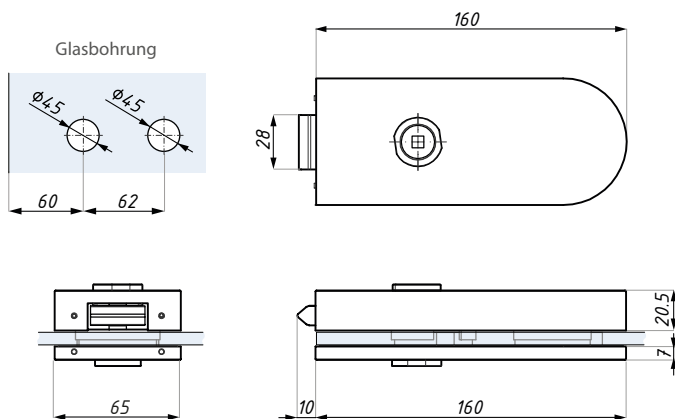
Glasdicke (mm): 8; 10; 12
Material: Edelstahl

TGL35DNH

Schloss - unverschießbar - für beidseitig öffnende Türen

OBERFLÄCHE:

- SSS
- BL
- RAL



Türdrücker nicht enthalten

Glasdicke (mm): 8; 10; 12
Material: Edelstahl

TGS30D

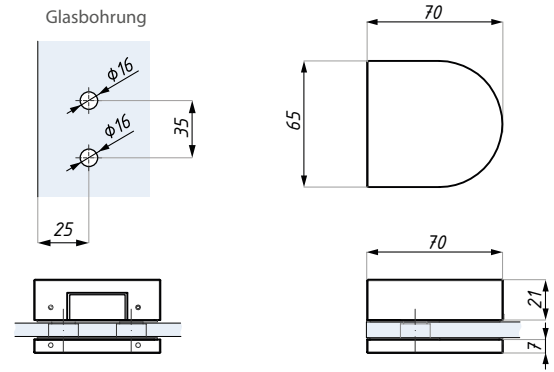
Gegenkasten für beidseitig öffnende Türen

OBERFLÄCHE:

SSS

BL

RAL



Glasdicke (mm): 8; 10; 12
Material: Edelstahl

für Schlösser TGL35D, TGL35DNH



REIHE TGL40



REIHE TGL40 - Schlösser für Glastüren

Schlösser für einseitig öffnende Türen



TGL40S



TGL40SNH

Schlösser für beidseitig öffnende Türen



TGL40D



TGL40D

REIHE TGL40 - Gegenkasten für Glastüren

Gegenkasten für einseitig öffnende Türen



TGS40S

Gegenkasten für beidseitig öffnende Türen



TGS40D

Empfohlene Beschläge



TGH41



TGH42



TGH33SET



CR311

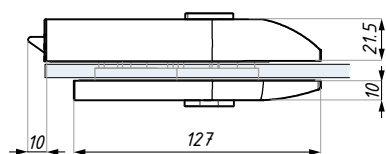
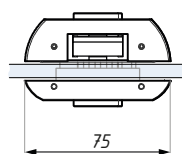
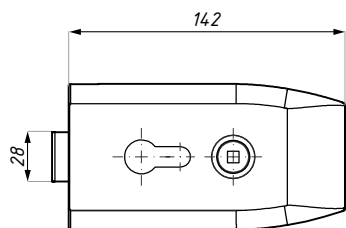
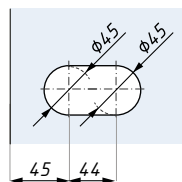
TGL40S

Schloss verschließbar

OBERFLÄCHE:

- SSS
- BL
- RAL

Glasbohrung



Türdrücker und Profilzylinder nicht enthalten

Glasdicke (mm): 8; 10; 12
Material: Edelstahl

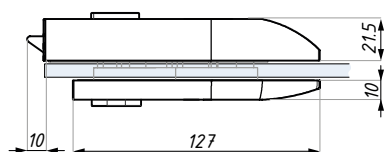
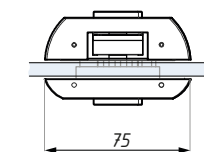
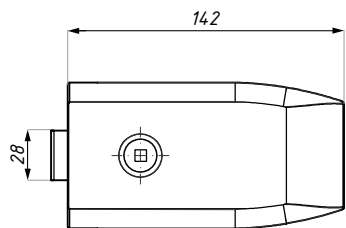
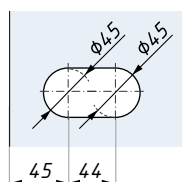
TGL40SNH

Schloss - unverschließbar

OBERFLÄCHE:

- SSS
- BL
- RAL

Glasbohrung



Türdrücker nicht enthalten

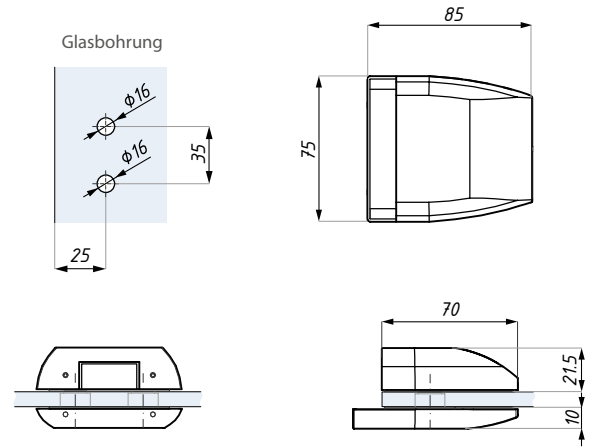
Glasdicke (mm): 8; 10; 12
Material: Edelstahl

TGS40S

Gegenkasten für einseitig öffnende Türen

OBERFLÄCHE:

- SSS
- NA
- BL
- RAL



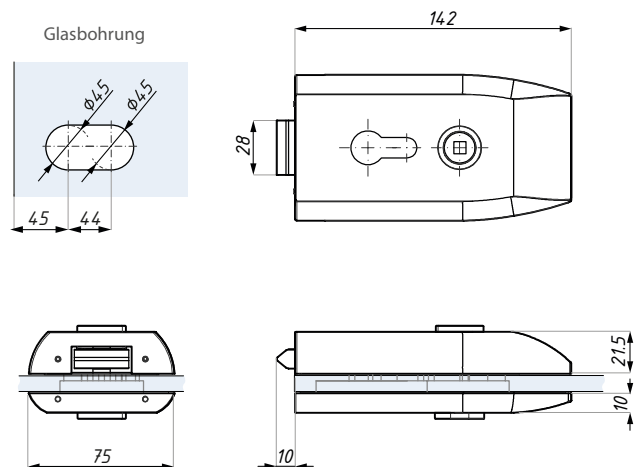
Glasdicke (mm): 8; 10; 12
 Material: Edelstahl (NA -Aluminium) für Schlösser TGL45S, TGL45SNH, TGL45SBBK, TGL40S, TGL40SNH

TGL40D

Schloss - verschließbar - für beidseitig öffnende Türen

OBERFLÄCHE:

- SSS
- BL
- RAL



Material: Edelstahl
 Glasdicke (mm): 10; 12

Türdrücker und Profilzylinder nicht enthalten

TGL40DNH

Schloss - unverschießbar - für beidseitig öffnende Türen

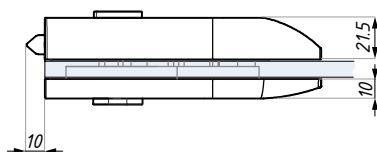
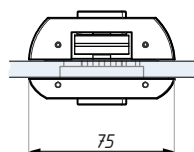
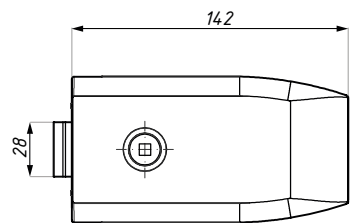
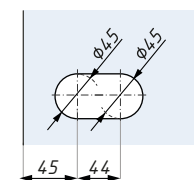
OBERFLÄCHE:

SSS

BL

RAL

Glasbohrung



Türdrücker nicht enthalten

Glasdicke (mm): 8; 10; 12
Material: Edelstahl

TGS40D

Gegenkasten für beidseitig öffnende Türen

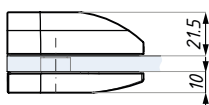
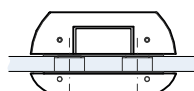
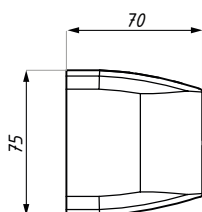
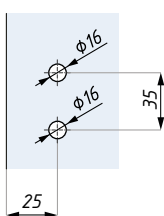
OBERFLÄCHE:

SSS

BL

RAL

Glasbohrung



für Schlösser: TGL45D, TGL45DNH, TGL40D, TGL40DNH

Glasdicke (mm): 8; 10; 12
Material: Edelstahl





REIHE TGL45



REIHE TGL45 - Schlösser für Glastüren

Schlösser für einseitig öffnende Türen



TGL45S



TGL45SNH



TGL45SBB

Schlösser für beidseitig öffnende Türen



TGL45D



TGL45DNH

REIHE TGL45 - Gegenkasten für Glastüren

Gegenkasten für einseitig öffnende Türen



TGS40S

Gegenkasten für beidseitig öffnende Türen



TGS40D

Empfohlene Beschläge



TGH41



TGH42



TGH33SET



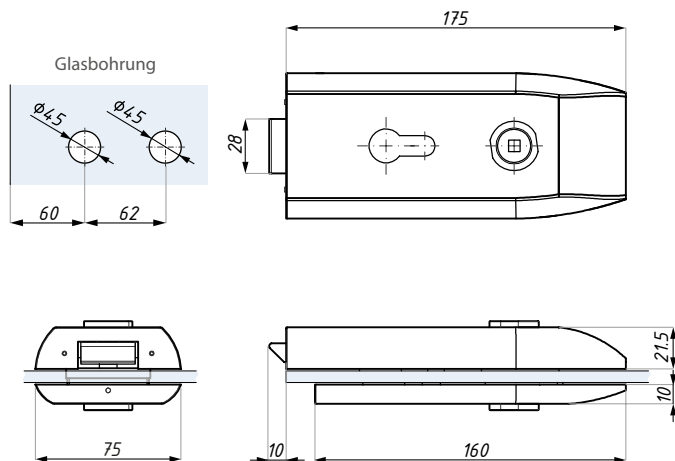
CR311

TGL45S

Schloss - verschließbar - für einseitig öffnende Türen

OBERFLÄCHE:

- SSS
- NA
- BL
- RAL



Türdrücker und Profilzylinder nicht enthalten

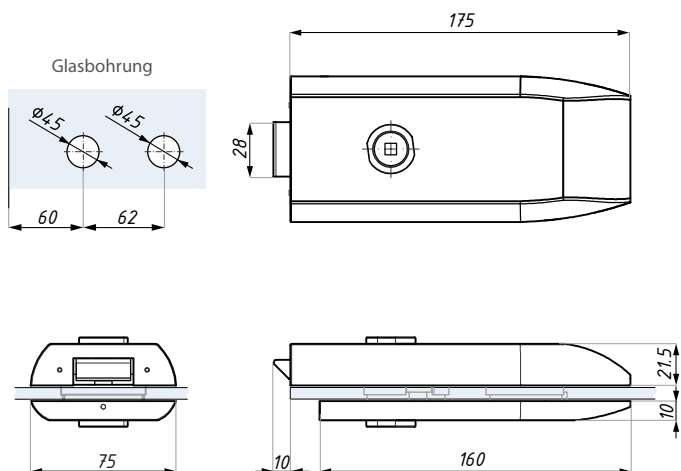
Glasdicke (mm): 8; 10; 12
Material: Edelstahl (NA - Aluminium)

TGL45SNH

Schloss - unverschließbar - für einseitig öffnende Türen

OBERFLÄCHE:

- SSS
- NA
- BL
- RAL



Türdrücker nicht enthalten

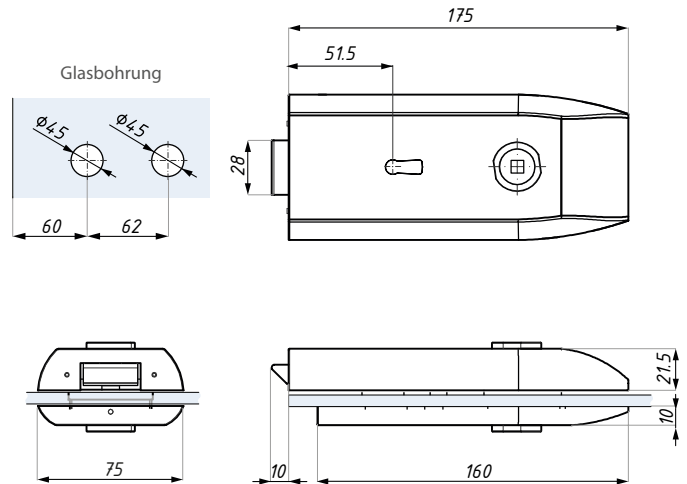
Glasdicke (mm): 8; 10; 12
Material: Edelstahl (NA - Aluminium)

TGL45SBB

Buntbartschloss für einseitig öffnende Türen

OBERFLÄCHE:

- SSS
- BL
- RAL



Glasdicke (mm): 8; 10; 12
Material: Edelstahl

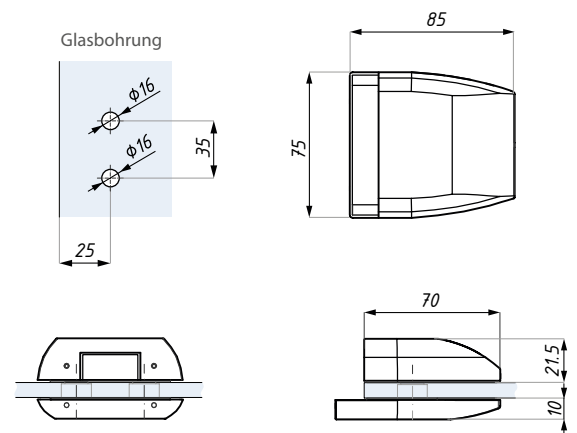
Türdrücker nicht enthalten

TGS40S

Gegenkasten für einseitig öffnende Türen

OBERFLÄCHE:

-
- NA
- BL
- RAL



Material: Edelstahl (NA - Aluminium)
Glasdicke (mm): 10; 12

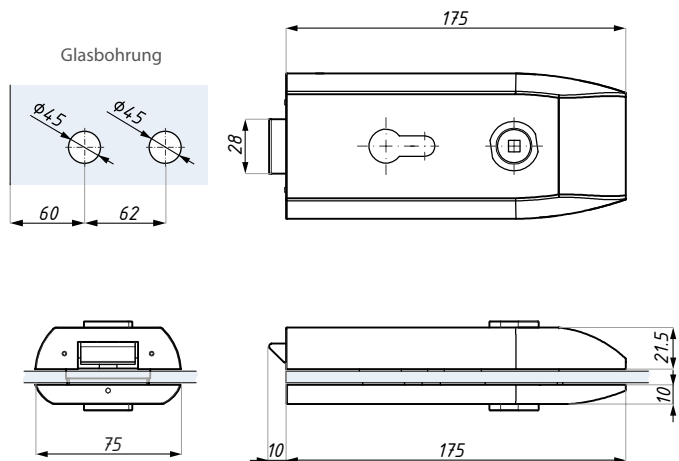
für Schlösser: TGL45S, TGL45SNH, TGL45SBB, TGL40S, TGL40SNH

TGL45D

Schloss - verschließbar für beidseitig öffnende Türen

OBERFLÄCHE:

- SSS
- BL
- RAL



Türdrücker und Profilzylinder nicht enthalten

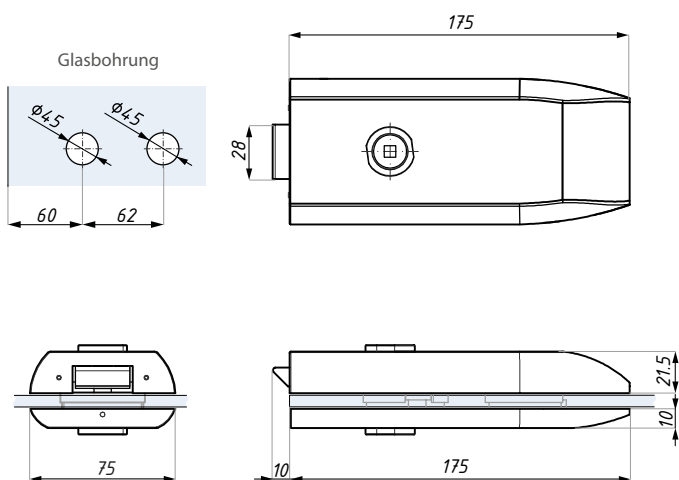
Glasdicke (mm): 8; 10; 12
Material: Edelstahl (NA -Aluminium)

TGL45DNH

Schloss - unverschließbar - für beidseitig öffnende Türen

OBERFLÄCHE:

- SSS
- BL
- RAL



Türdrücker nicht enthalten

Glasdicke (mm): 8; 10; 12
Material: Edelstahl (NA -Aluminium)

TGS40D

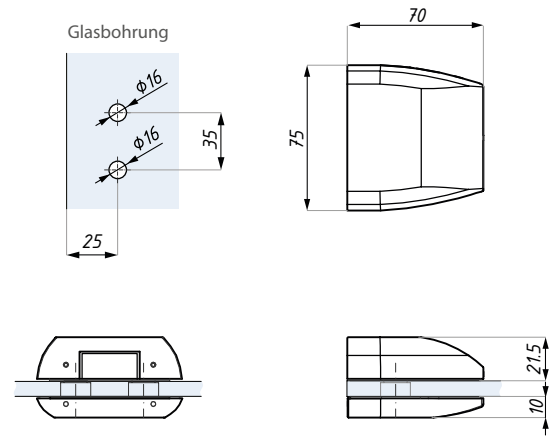
Gegenkasten für beidseitig öffnende Türen

OBERFLÄCHE:

SSS

BL

RAL



Glasdicke (mm): 8; 10; 12
Material: Edelstahl

für Schlösser: TGL45D, TGL45DNH, TGL40D, TGL40DNH



REIHE TGL60



REIHE TGL60 - Schlösser für Glastüren

Schlösser für einseitig öffnende Türen



TGL60S



TGL60SNH

REIHE TGL60 - Gegenkasten für Glastüren

Gegenkasten für einseitig öffnende Türen



TGS60S

Empfohlene Beschläge



TGH31



TGH32



TGH33SET



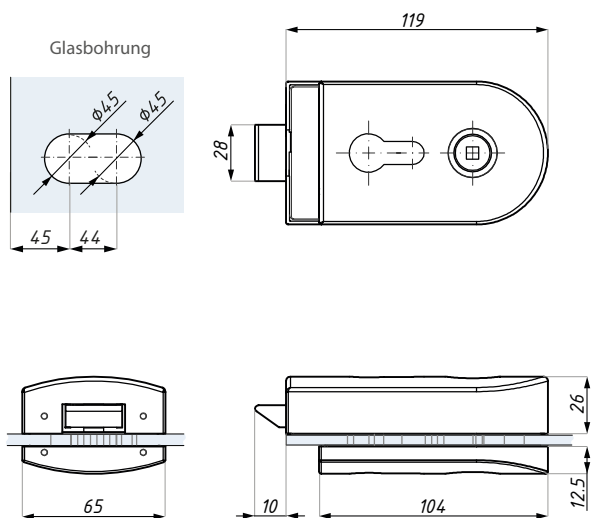
CR311

TGL60S

Schloss - verschließbar - für einseitig öffnende Türen

OBERFLÄCHE:

- SSS
- NA
- BL
- RAL



Türdrücker und Profizylinder nicht enthalten

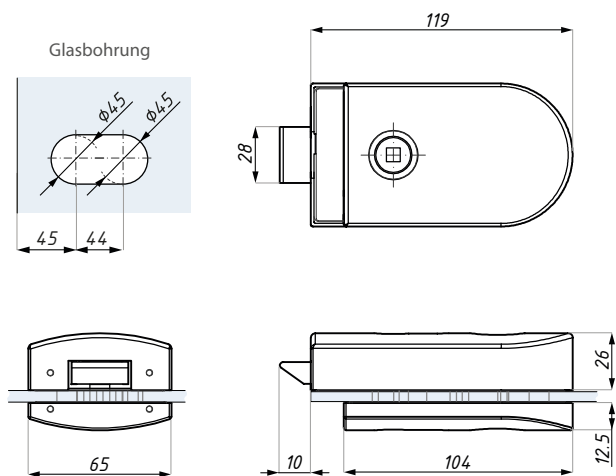
Glasdicke (mm): 8; 10; 12
Material: Edelstahl (NA - Aluminium)

TGL60SNH

Schloss - unverschließbar - für einseitig öffnende Türen

OBERFLÄCHE:

-
- NA
- BL
- RAL



Türdrücker nicht enthalten

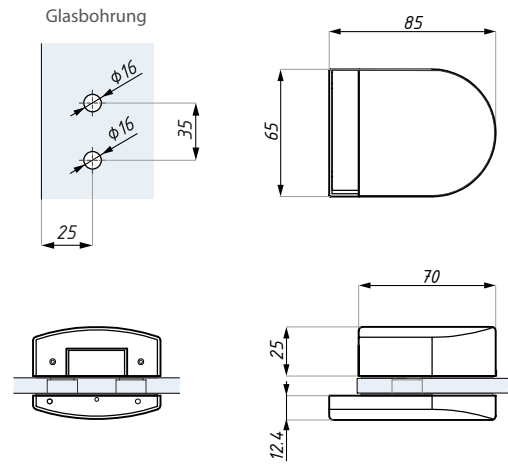
Glasdicke (mm): 8; 10; 12
Material: Edelstahl (NA - Aluminium)

TGS60S

Gegenkasten

OBERFLÄCHE:

- SSS
- NA
- BL
- RAL



Glasdicke (mm): 8; 10; 12
Material: Edelstahl (NA - Aluminium) für Schlösser: TGL60S, TGL60SNH



REIHE TGL70



REIHE TGL70 - Schlösser für Glastüren

Schloss für einseitig öffnende Türen, links - TGL70L



Schloss für einseitig öffnende Türen, rechts - TGL70R



REIHE TGL70 - Gegenkasten für Glastüren

Gegenkasten, links



TGS70L

Gegenkasten, rechts



TGS70R

Empfohlene Beschläge



TGH11



TGH12



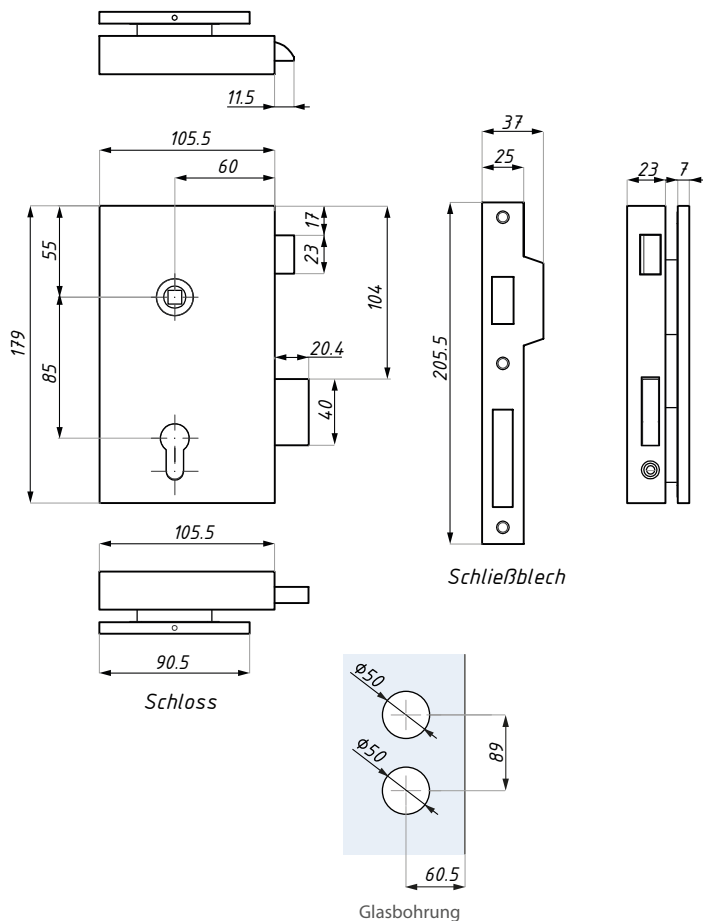
TGH13SET



CR312

TGL70L

Vertikalschloss - verschließbar - für einseitig öffnende Türen, links



OBERFLÄCHE:

- SSS
- BL
- RAL

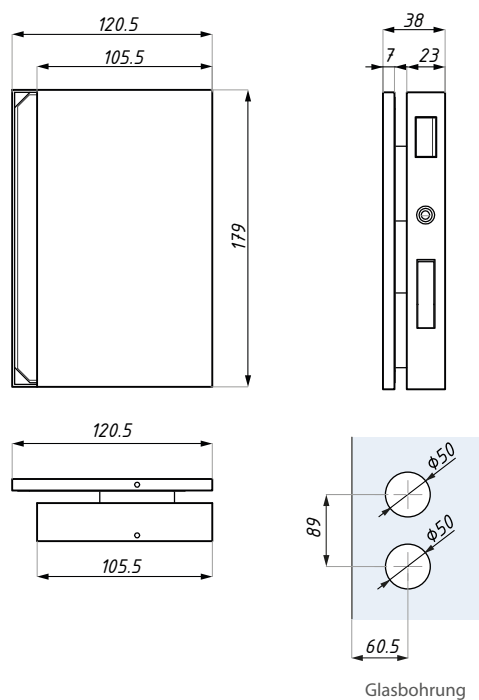


Türdrücker und Profilylinder nicht enthalten
Schließblech für Falle enthalten

Glasdicke (mm): 8; 10; 12
Material: Edelstahl

TGS70L

Gegenkasten für einseitig öffnende Türen, links



OBERFLÄCHE:

- SSS
- BL
- RAL



für Schloss: TGL70L

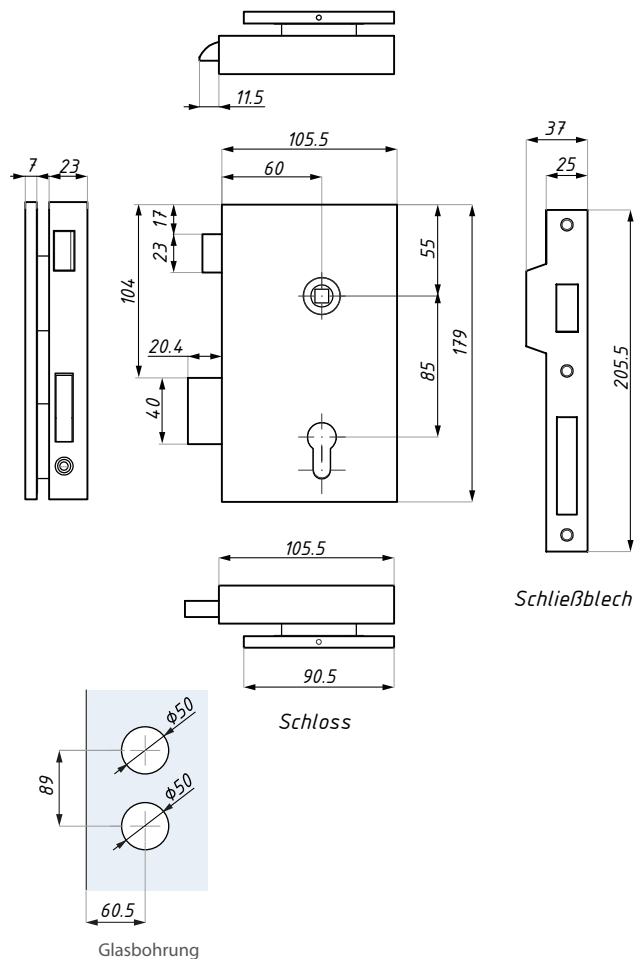
Glasdicke (mm): 8; 10; 12
Material: Edelstahl

TGL70R

Vertikalschloss - verschließbar - für einseitig öffnende Türen, rechts

OBERFLÄCHE:

- SSS
- BL
- RAL



Glasdicke (mm): 8; 10; 12
Material: Edelstahl

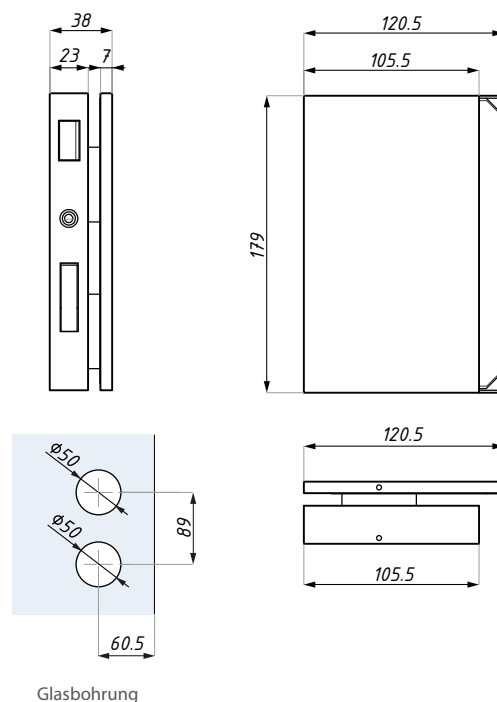
Türdrücker und Profilzylinder nicht enthalten
Schließblech für Falle enthalten

TGS70R

Gegenkasten für einseitig öffnende Türen, rechts

OBERFLÄCHE:

- SSSS
- BL
- RAL



Material: Edelstahl
Glasdicke (mm): 10; 12

für Schloss: TGL70R



TÜRDRÜCKER UND ZUBEHÖR

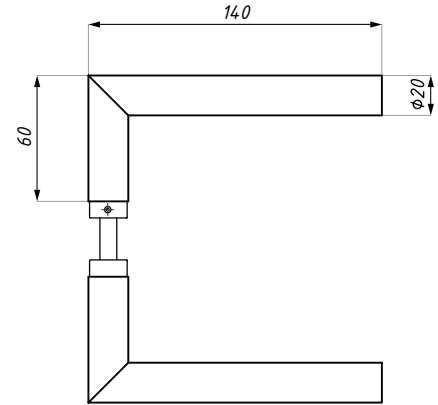


TGLH01

Türdrücker

OBERFLÄCHE:

- SSS
- PSS
- NA
- BL
- RAL



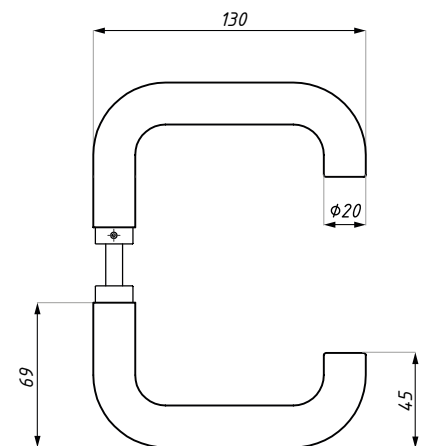
Material: Edelstahl (NA -Aluminium) für alle Schlösser der Serie ERICE LINE

TGLH02

Türdrücker

OBERFLÄCHE:

- SSS
- BL
- RAL



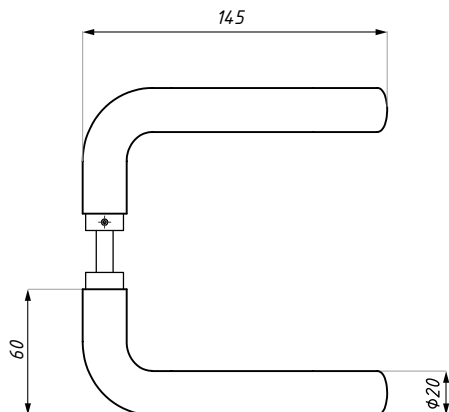
Material: Edelstahl

für alle Schlösser der Serie ERICE LINE

TGLH03 Türdrücker

OBERFLÄCHE:

- SSS
- PSS
- NA
- BL
- RAL



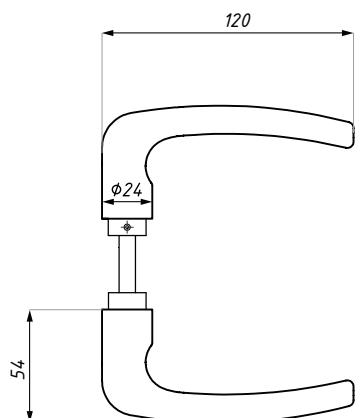
für alle Schlösser der Serie ERICE LINE

Material: Edelstahl (NA - Aluminium)

TGLH04 Türdrücker

OBERFLÄCHE:

- SSS
- NA
- BL
- RAL



für alle Schlösser der Serie ERICE LINE

Material: Edelstahl (NA - Aluminium)

TGLH05

Türdrücker

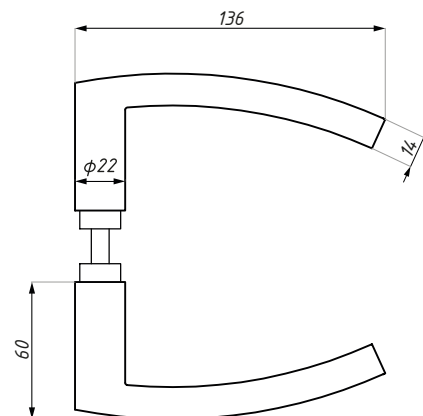
OBERFLÄCHE:

SSS

NA

BL

RAL



Material: Edelstahl (NA -Aluminium) für alle Schlösser der Serie ERICE LINE

TGLH06

Türdrücker

OBERFLÄCHE:

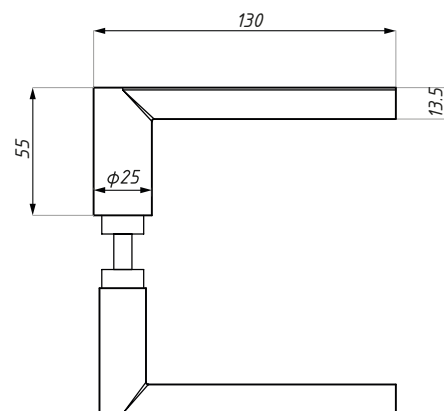
SSS

PSS

NA

BL

RAL



Material: Edelstahl (NA -Aluminium) für alle Schlösser der Serie ERICE LINE

TGLH07

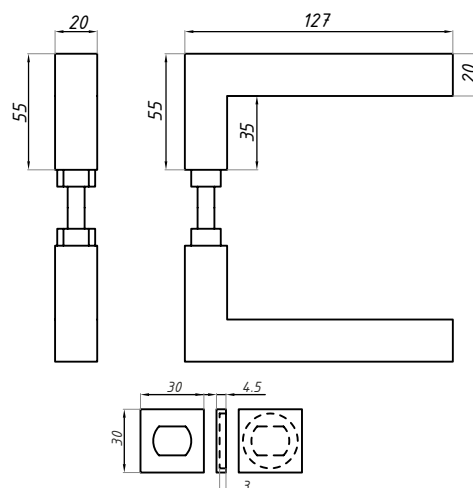
Türdrücker

OBERFLÄCHE:

SSS

BL

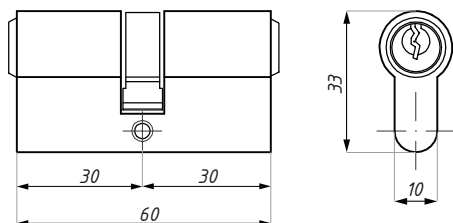
RAL



Material: Edelstahl

für alle Schlösser der Serie ERICE LINE

FAB-8201
Profilzylinder 30/30



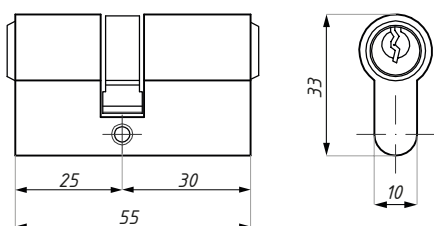
OBERFLÄCHE:

SC

BL

Material: Messing

MZLC01
Profilzylinder 25/30



OBERFLÄCHE:

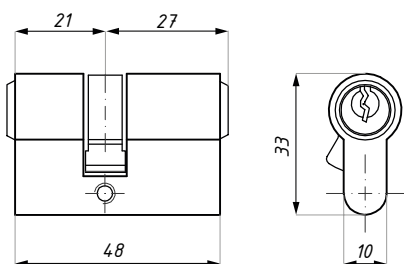
NS

BL

VORSICHT: Nicht geeignet für Schlösser TGL60

Material: Messing

TGLC01
Profilhalbzylinder 21/27



OBERFLÄCHE:

NA

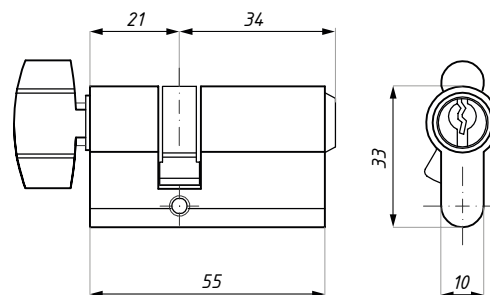
Profilzylinder ist für Schlösser auf 8 mm Glas bestimmt

Material: Messing

TGLC01TC

Profilzylinder mit Riegelolive

OBERFLÄCHE:

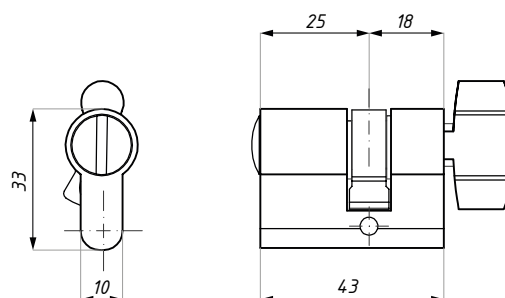


Material: Messing Profilzylinder für Schlösser Serie ERICE LINE montiert auf Glas 8 oder 10 mm

TGLC01WC

Profilzylinder mit Riegelolive

OBERFLÄCHE:

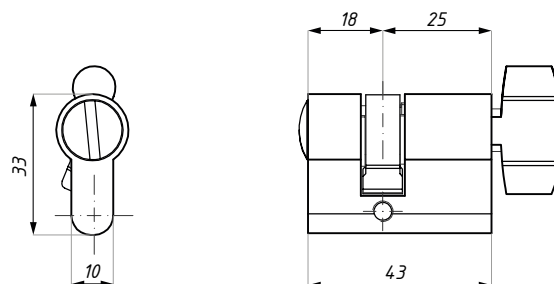


Material: Messing Profilzylinder für Schlösser Serie ERICE LINE montiert auf Glas 8 mm

TGLC02WC

Profilzylinder mit Riegelolive

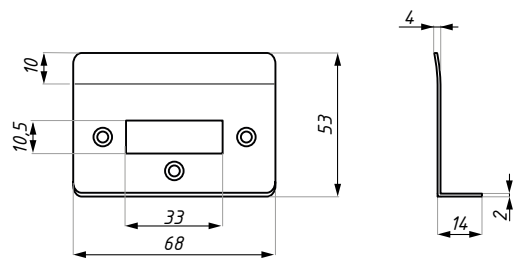
OBERFLÄCHE:



Material: Messing Profilzylinder für Schlösser Serie ERICE LINE montiert auf Glas 8 mm

TGLP01

Schließblech, Wandmontage



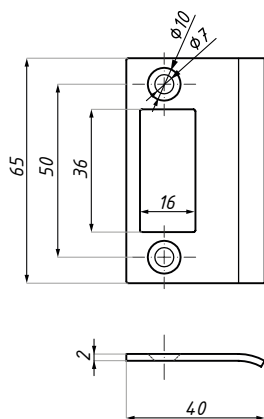
OBERFLÄCHE:

- SSS
- BL
- RAL

Material: Edelstahl

TGLP02

Schließblech, Wandmontage



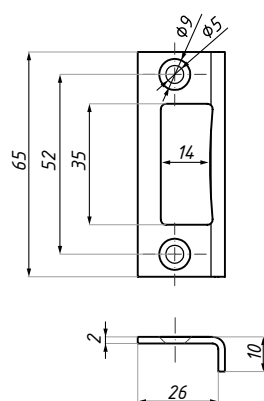
OBERFLÄCHE:

- SSS
- BL
- RAL

Material: Edelstahl

TGLP03

Schließblech, Zargenmontage



OBERFLÄCHE:

- SSS
- BL
- RAL

Material: Edelstahl





TÜRBÄNDER

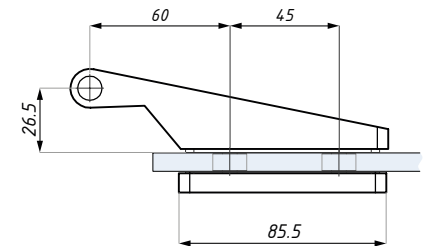
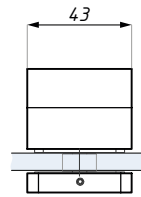
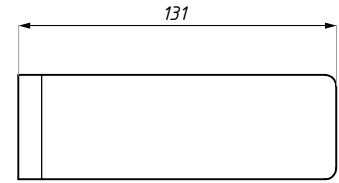
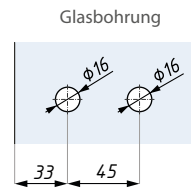


TGH11

Glastürband mit Bolzenhülse

OBERFLÄCHE:

- NA
- PC
- AX
- BL
- RAL



Glasdicke (mm): 8; 10
Material: Aluminium

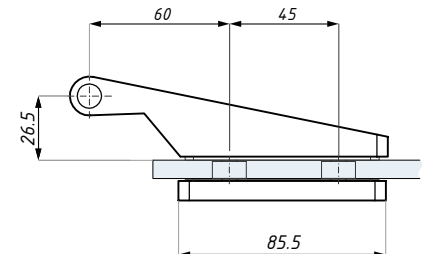
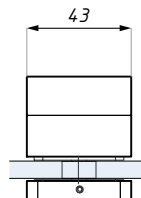
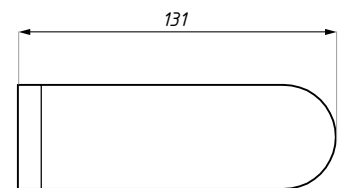
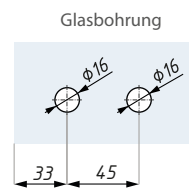
max. Glasgewicht pro Paar (kg): 50 kg
max. Glasbreite (mm): 950

TGH31

Glastürband mit Bolzenhülse

OBERFLÄCHE:

- NA
- PC
- AX
- BL
- RAL



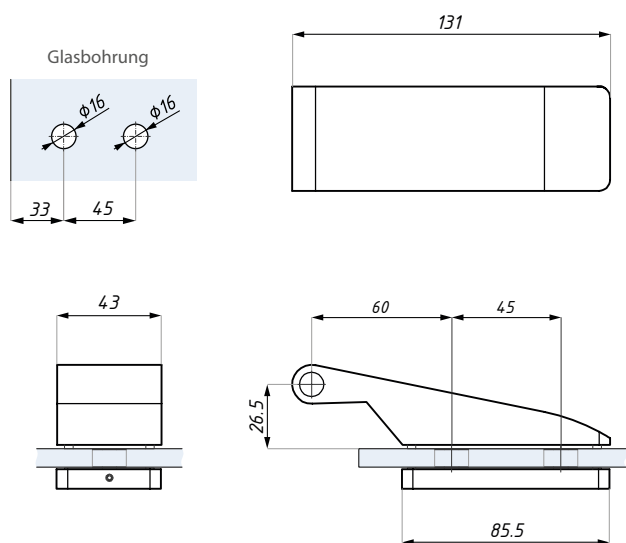
Glasdicke (mm): 8; 10
Material: Aluminium

max. Glasgewicht pro Paar (kg): 50 kg
max. Glasbreite (mm): 950

TGH41

Glastürband mit Bolzenhülse

OBERFLÄCHE:



- NA
- AX
- BL
- RAL

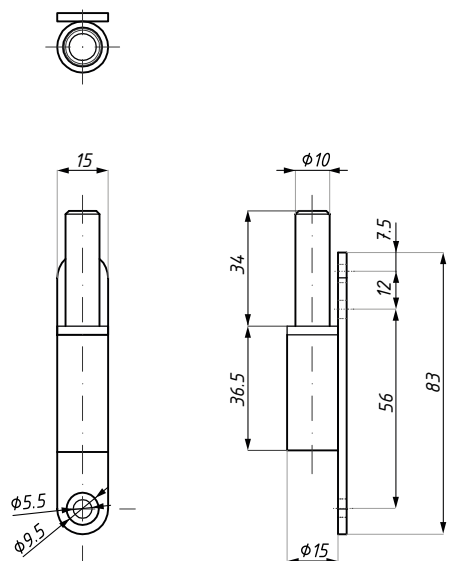
max. Glasgewicht pro Paar (kg): 50 kg
max. Glasbreite (mm): 950

Glasdicke (mm): 8; 10
Material: Aluminium

TGHPO1

Bolzen

OBERFLÄCHE:



- SC
- NA
- BL
- RAL
- ZN

für Bänder: TGH11, TGH31, TGH4

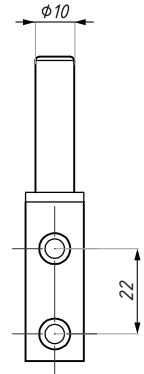
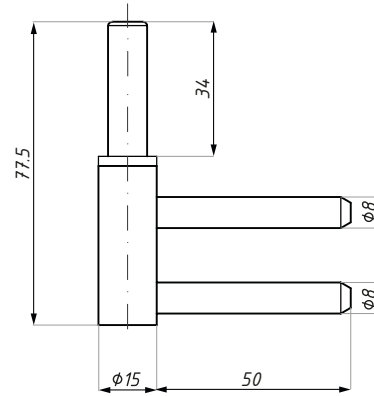
Material: Stahl

TGHP11

Bolzen

OBERFLÄCHE:

ZN



für Bänder: TGH11, TGH31, TGH41
Material: Stahl, verzinkt

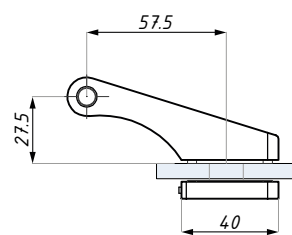
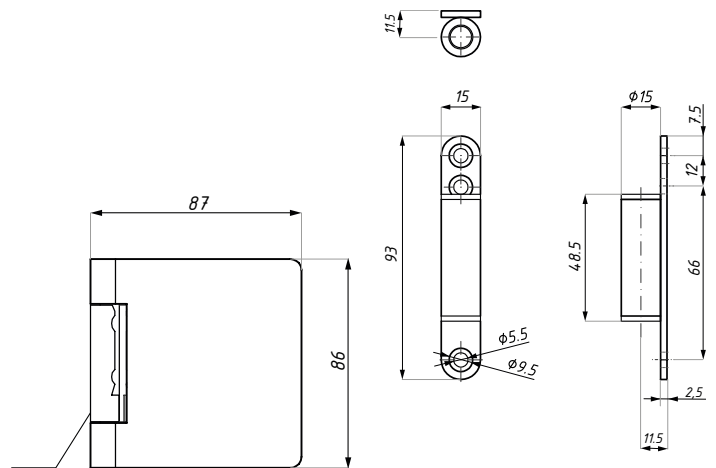
muss mit System-Gegenkasten in Zarge kombiniert werden

TGH13SET

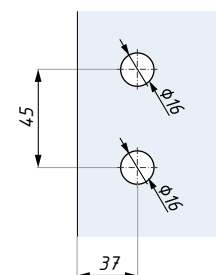
Glastürband mit Bolzen und Hülse

OBERFLÄCHE:

- NA
- PC
- AX
- BL
- RAL



Glasbohrung



Satz enthält: Band, Bolzen, Hülse

Glasdicke (mm): 8; 10
Material: Aluminium / Stahl

max. Glasgewicht pro Paar (kg): 50 kg
max. Glasbreite (mm): 950

TGH33SET

Glastürband mit Bolzen und Hülse

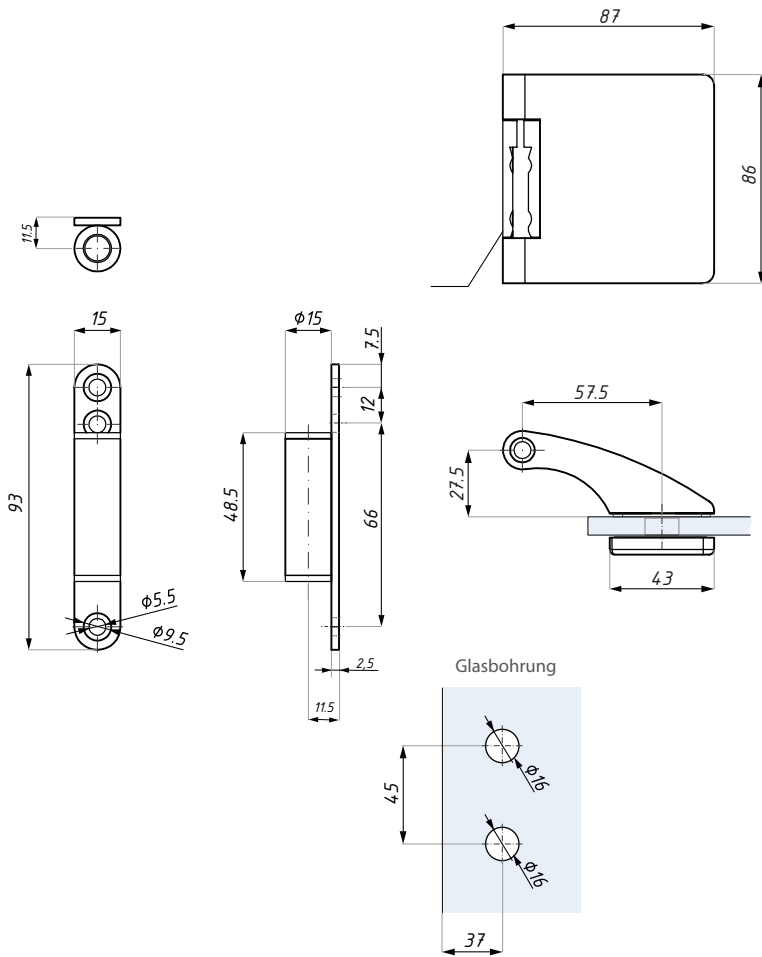
OBERFLÄCHE:

NA

AX

BL

RAL



Satz enthält: Band, Bolzen, Hülse

max. Glasgewicht pro Paar (kg): 50 kg
max. Glasbreite (mm): 950

Glasdicke (mm): 8; 10
Material: Aluminium / Stahl

TGH12

Band mit Montageplatte

OBERFLÄCHE:

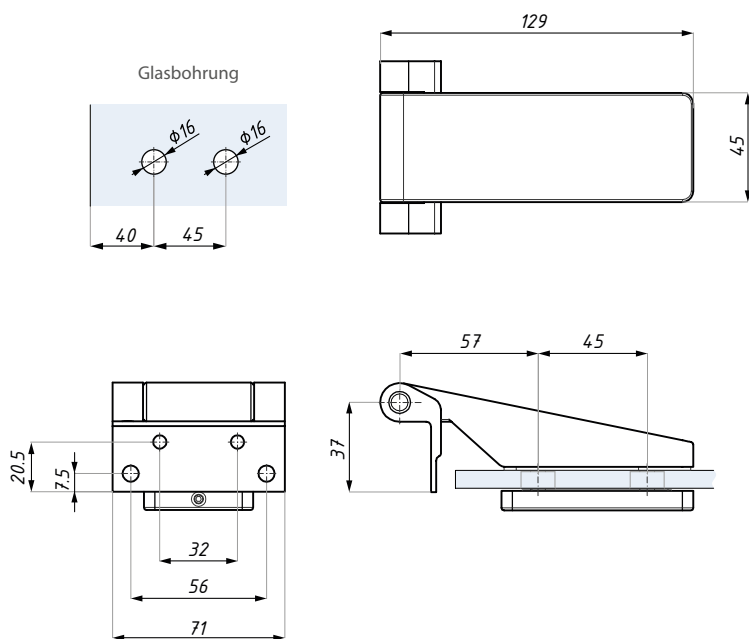
NA

PC

AX

BL

RAL



max. Glasgewicht pro Paar (kg): 50 kg
max. Glasbreite (mm): 950

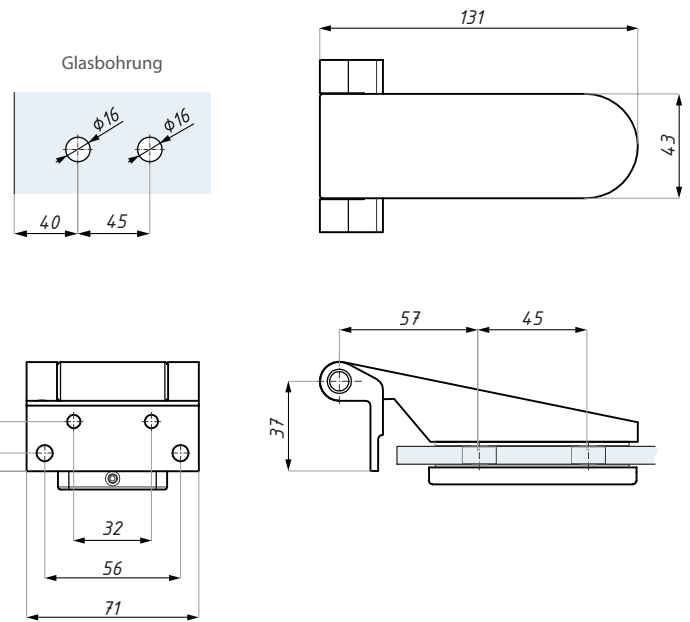
Glasdicke (mm): 8; 10
Material: Messing / Aluminium

TGH32

Band mit Montageplatte

OBERFLÄCHE:

- NA
- PC
- AX
- BL
- RAL



Glasdicke (mm): 8; 10
Material: Messing / Aluminium

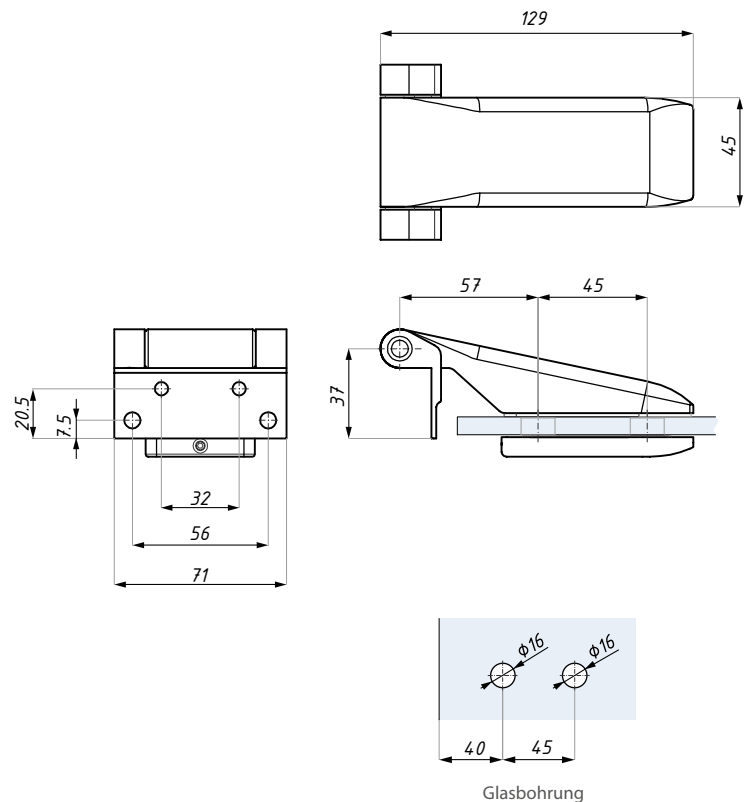
max. Glasgewicht pro Paar (kg): 50 kg
max. Glasbreite (mm): 950

TGH42

Band mit Montageplatte

OBERFLÄCHE:

- NA
- AX
- BL
- RAL



Glasdicke (mm): 8; 10
Material: Aluminium / Stahl

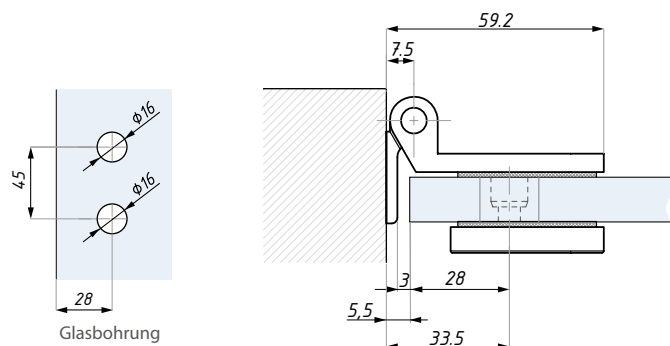
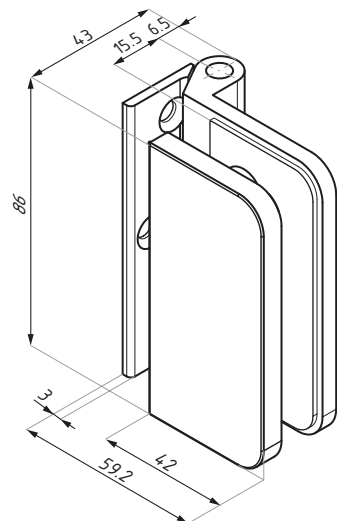
max. Glasgewicht pro Paar (kg): 50 kg
max. Glasbreite (mm): 950

CR311

Band mit Montageplatte

OBERFLÄCHE:

- NA
- SSS
- BL
- RAL



max. Glasgewicht pro Paar (kg): 50 kg
max. Glasbreite (mm): 950

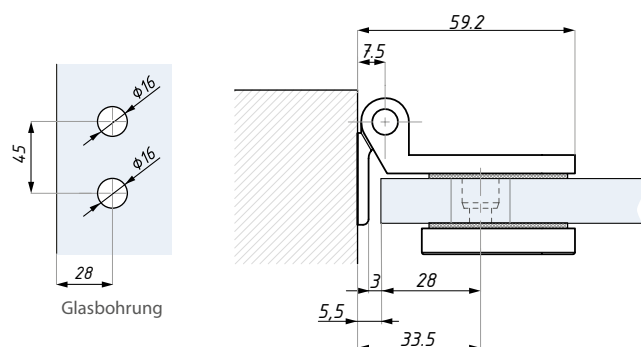
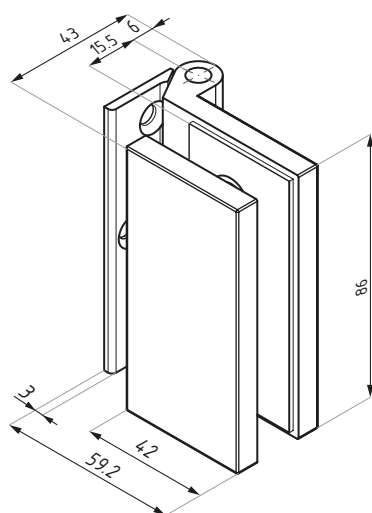
Glasdicke (mm): 8; 10; 12
Material: Edelstahl (SC, NA - Aluminium)

CR312

Band mit Montageplatte

OBERFLÄCHE:

- NA
- SSS
- BL
- RAL



max. Glasgewicht pro Paar (kg): 50 kg
max. Glasbreite (mm): 950

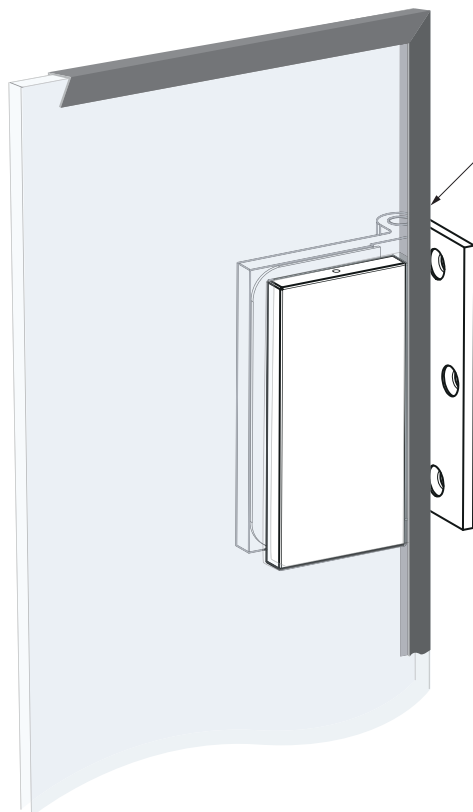
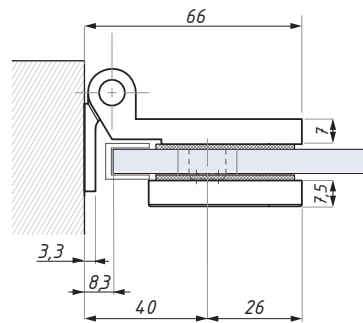
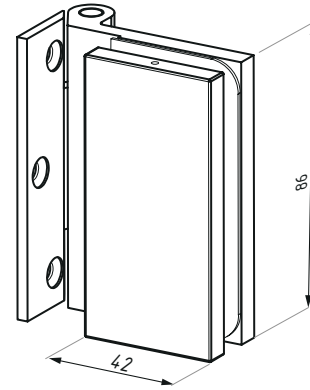
Glasdicke (mm): 8; 10; 12
Material: Edelstahl (SC, NA - Aluminium)

CR412

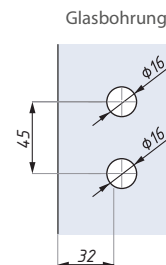
Band mit Montageplatte

OBERFLÄCHE:

- SSS
- BL
- RAL



für U-Profil keine
Bänderfräsung notwendig



max. Glasgewicht pro Paar (kg): 50 kg
max. Glasbreite (mm): 950

Glasdicke (mm): 8; 10; 12
Material: Edelstahl (SC, NA -Aluminium)

B

BARTOSINI®

ERICE LINE
ELECTRO



REIHE ERICE LINE ELEKTRO - Schlösser für Glastüren

ELEKTRO-FALLE

- STANDARD** Wird beim Schalten der Spannung 12V geöffnet
- REVERS** Wird bei Unterbrechung der Spannung 12V geöffnet

Schlösser für Elektro-Falle



TGL15S-E



TGL35S-E

Vertikale Schlösser für Elektro-Falle



TGL70L-E



TGL70R-E

REIHE ERICE LINE ELEKTRO - Gegenkasten mit Elektro-Türöffner

Gegenkasten horizontal



TGS15S-E



TGS35S-E

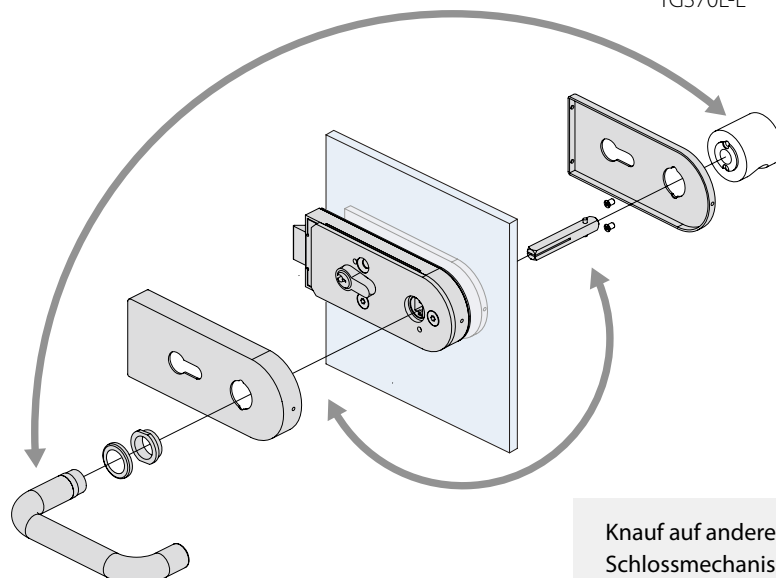
Gegenkasten vertikal



TGS70L-E



TGS70R-E



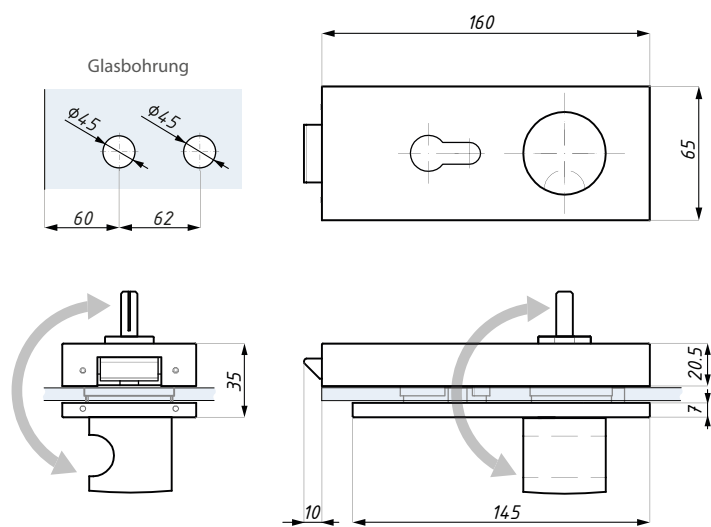
Knauf auf andere Seite montierbar ohne ins Schlossmechanismus eingreifen zu müssen

TGL15S-E

Schloss mit Wechselbeschlag für Türöffner

OBERFLÄCHE:

- SSS
- BL
- RAL



Knauf auf andere Seite montierbar ohne ins Schlossmechanismus einzugreifen

mit Profilzylinder
Türdrücker und Gegenkasten für Wand nicht enthalten

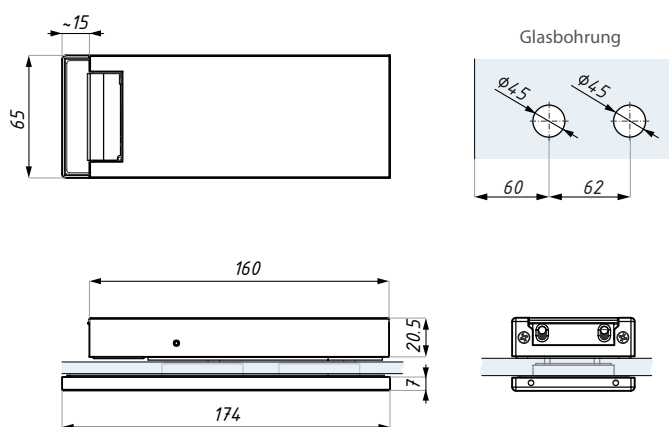
Glasdicke (mm): 8; 10; 12
Material: Edelstahl

TGS15S-E (ER)

Gegenkasten mit Elektro-Türöffner

OBERFLÄCHE:

- SSS
- BL
- RAL



Typ: Standard- oder Revers-

Glasdicke (mm): 8; 10; 12
Material: Edelstahl

TGL35S-E

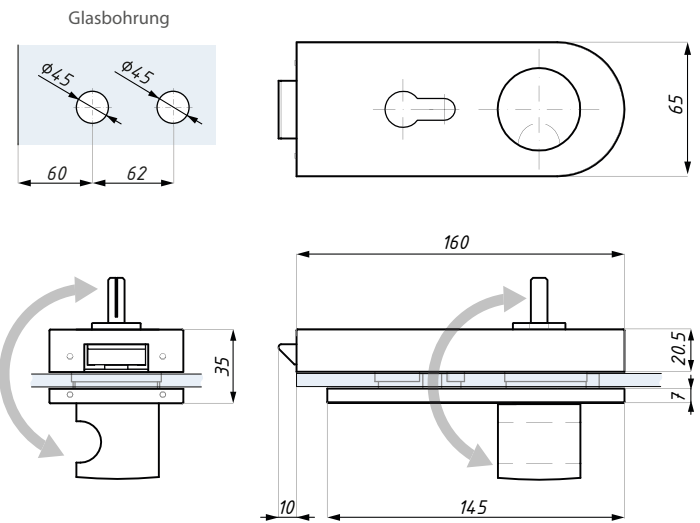
Schloss mit Wechselbeschlag für Türöffner

OBERFLÄCHE:

SSS

BL

RAL



Glasdicke (mm): 8; 10; 12
Material: Edelstahl

mit Profilzylinder
Türdrücker und Gegenkasten für Wand
nicht enthalten

TGS35S-E (ER)

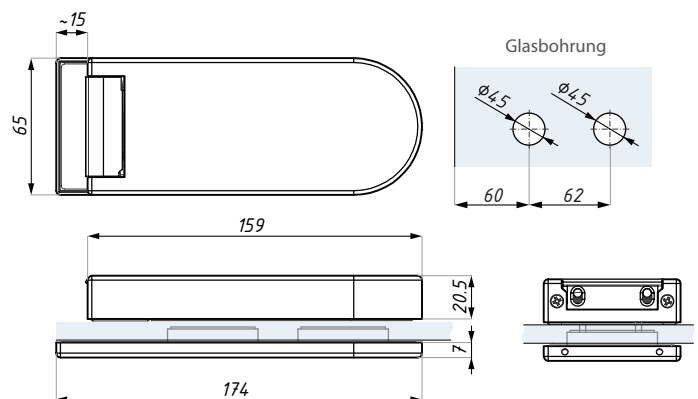
Gegenkasten mit Elektro-Türöffner

OBERFLÄCHE:

SSS

BL

RAL



Glasdicke (mm): 8; 10; 12
Material: Edelstahl

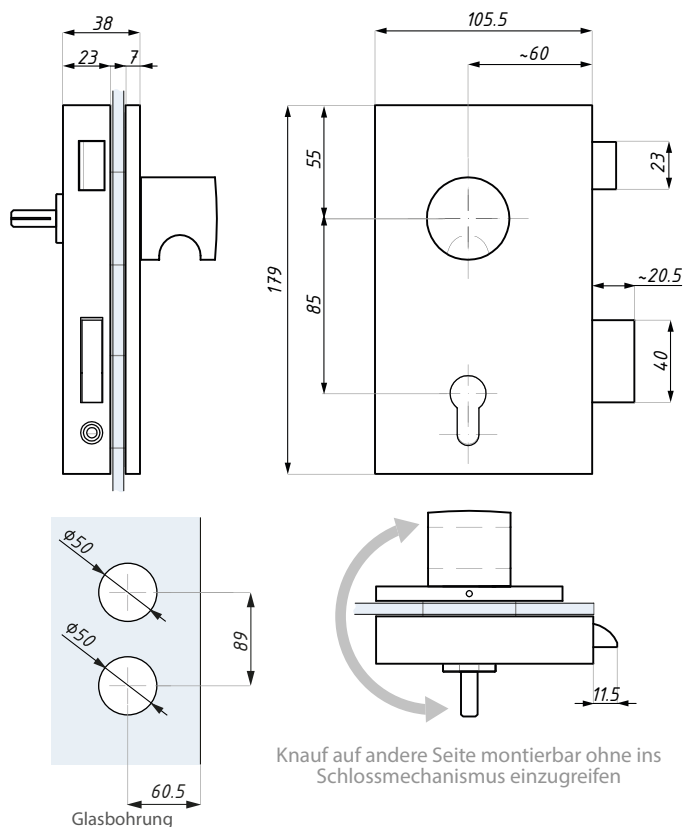
Typ: Standard- oder Revers-

TGL70L-E

Vertikalschloss mit Wechselbeschlag für Türöffner, links

OBERFLÄCHE:

- SSS
- BL
- RAL



mit Profilzylinder
Türdrücker und Gegenkasten für Wand nicht enthalten

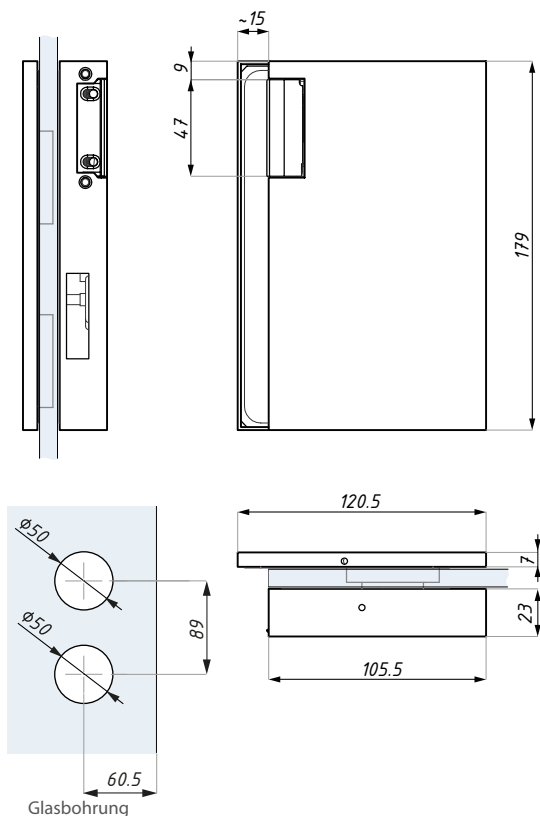
Glasdicke (mm): 8; 10; 12
Material: Edelstahl

TGS70L-E (ER)

Gegenkasten mit Türöffner, links

OBERFLÄCHE:

- SSS
- BL
- RAL



Typ: Standard- oder Revers-

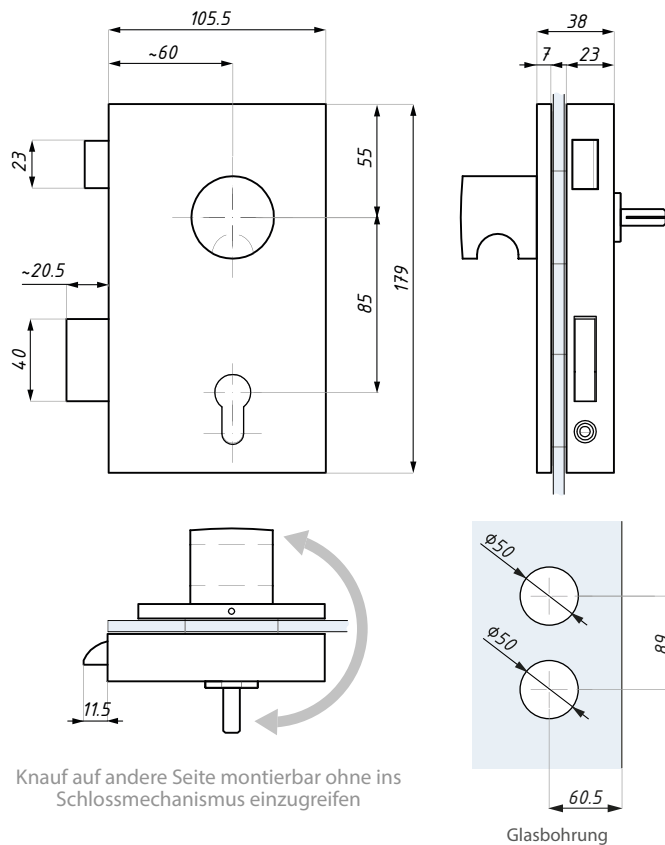
Glasdicke (mm): 8; 10; 12
Material: Edelstahl

TGL70R-E

Vertikalschloss mit Wechselbeschlag für Türöffner, rechts

OBERFLÄCHE:

- SSS
- BL
- RAL



Glasdicke (mm): 8; 10; 12
Material: Edelstahl

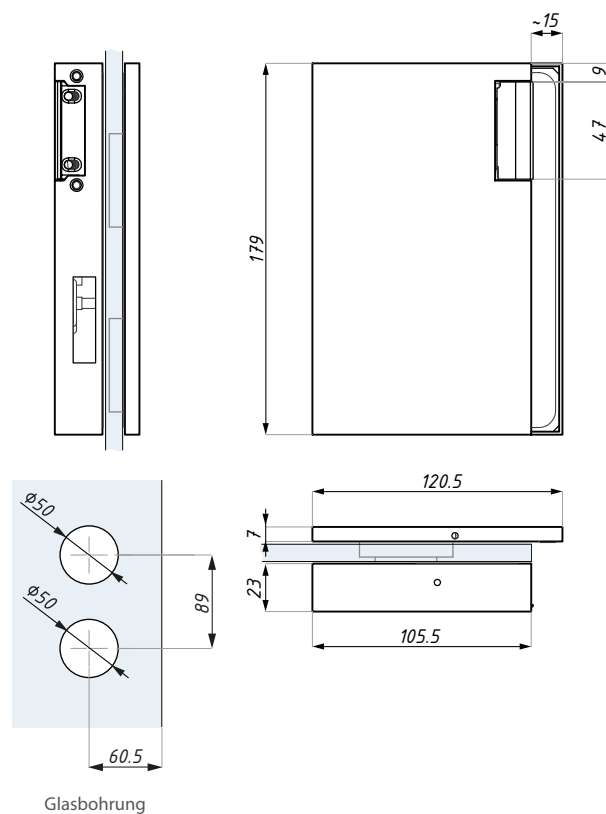
mit Profilzylinder
Türdrücker und Gegenkasten für Wand
nicht enthalten

TGS70R-E (ER)

Gegenkasten mit Türöffner, rechts

OBERFLÄCHE:

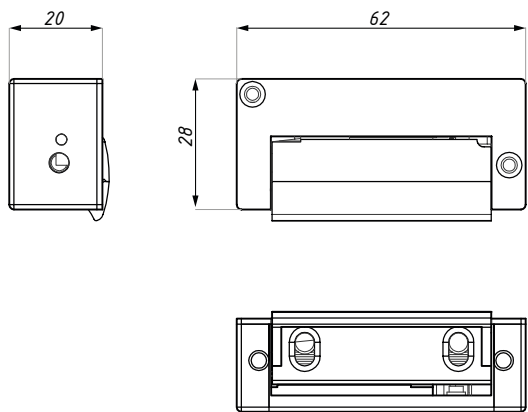
- SSS
- BL
- RAL



Glasdicke (mm): 8; 10; 12
Material: Edelstahl

Typ: Standard- oder Revers-

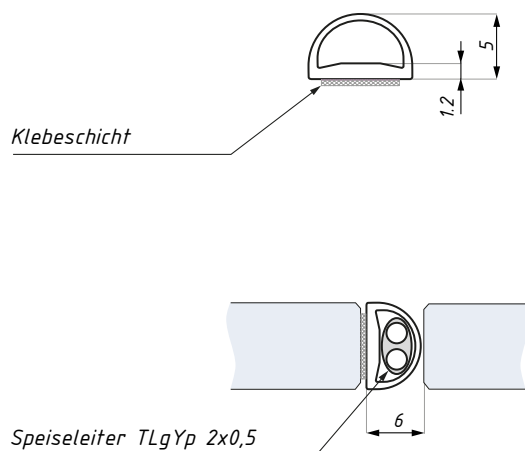
TGE65
Türöffner, 12V



Standardfunktion: 12V/DC; 1300mA
Reversfunktion: 12V/DC; 200mA

GPE

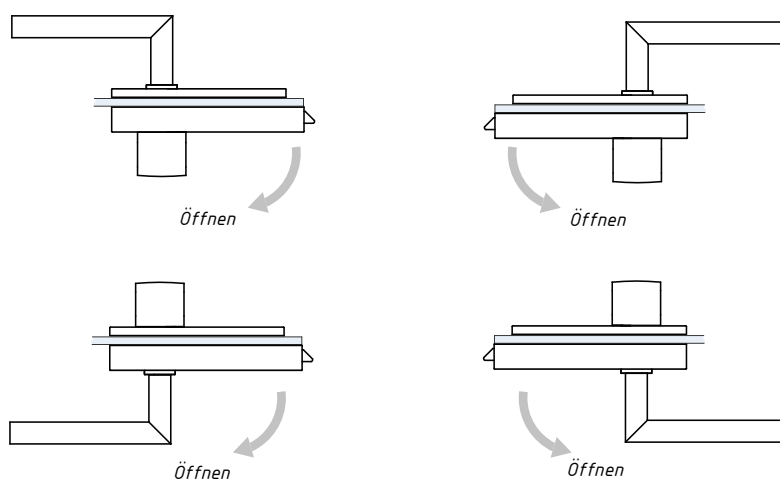
Verwendung von GPE Dichtung als Kabelführung



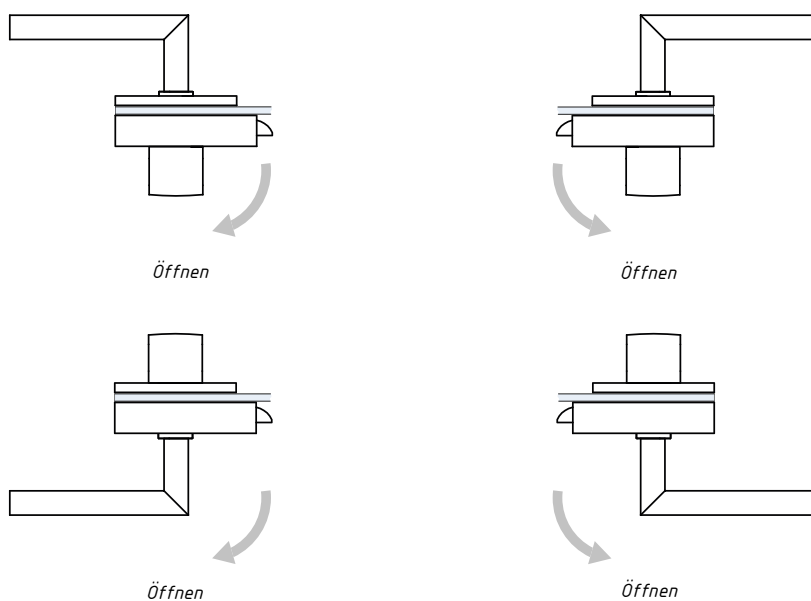
Material: PVC / Beidseitiges Klebeband

MONTAGE VOM WECHSELBESCHLAG

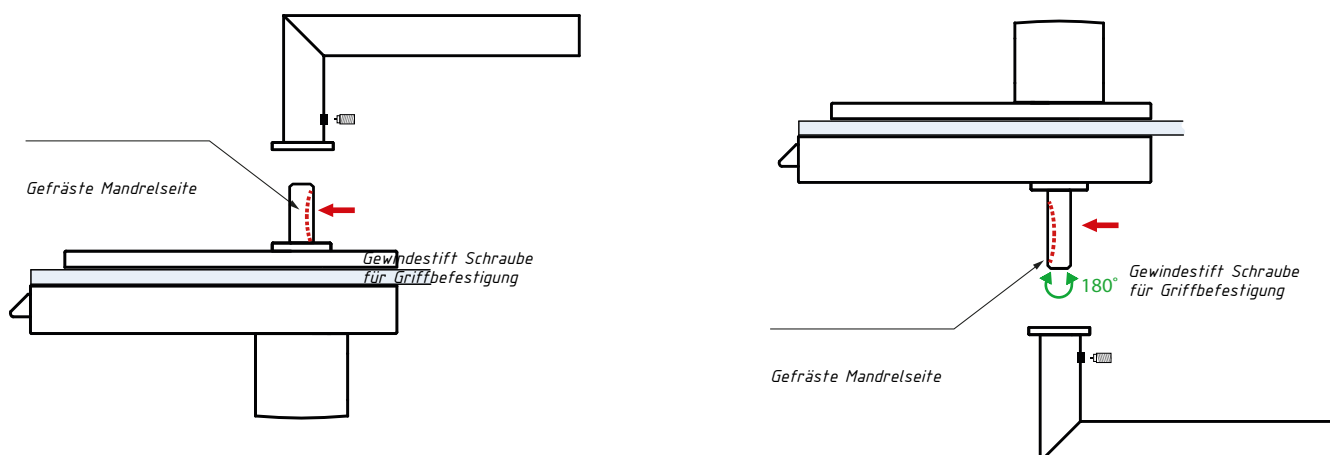
Für Schlösser: TGL15S-E a TGL35S-E



Für Schlösser: TGL70L-E und TGL70R-E



180-Grad-Drehung des Mandrels für eine sichere Montage des Griffs





ERICE LINE MAGNET

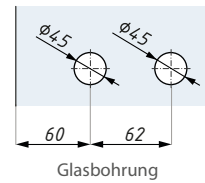
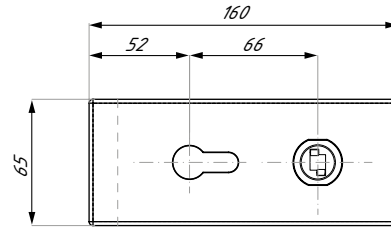
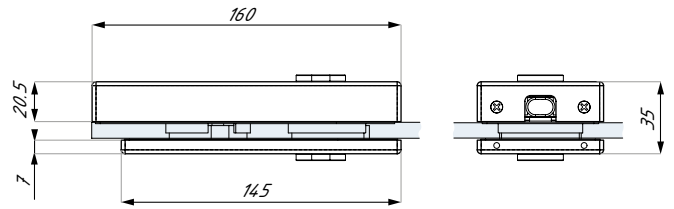


TGML15S

Zentrales Magnetschloss verschließbar

OBERFLÄCHE:

- SSS
- NA
- BL
- RAL



Glasdicke (mm): 8, 10, 12

Türdrücker, Profilzylinder und Gegenkasten für Wand nicht enthalten

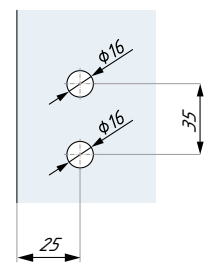
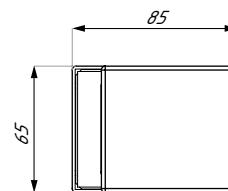
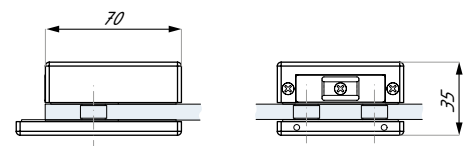
Material: Edelstahl (NA -Aluminium)

TGSM10S

Gegenkasten für Magnetschloss TGML15S

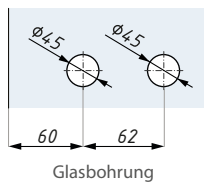
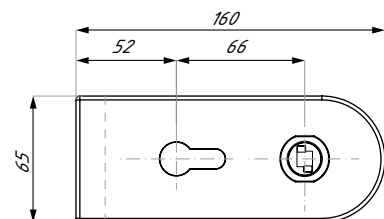
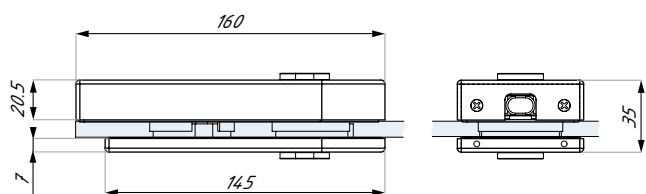
OBERFLÄCHE:

- SSS
- NA
- BL
- RAL



Glasdicke (mm): 8, 10, 12

Material: Edelstahl (NA -Aluminium)



TGML35S

Zentrales Magnetschloss verschließbar

OBERFLÄCHE:



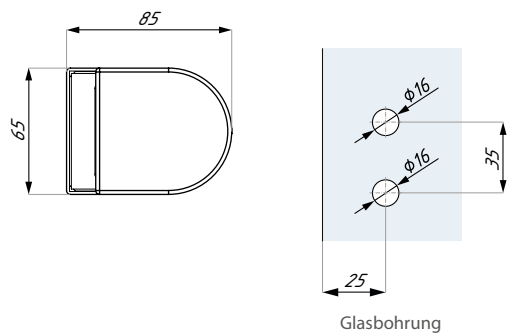
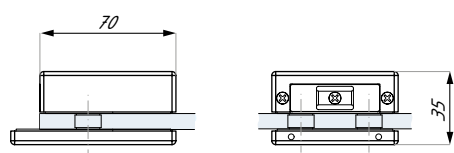
Material: Edelstahl (NA -Aluminium)

Glasdicke (mm): 8; 10; 12
Türdrücker, Profilzylinder und Gegenkasten für Wand nicht enthalten

TGSM30S

Gegenkasten für Magnetschloss TGML35S

OBERFLÄCHE:



Material: Edelstahl (NA -Aluminium)

Glasdicke (mm): 8; 10; 12

PAL-PML02

Gegenkasten für Magnetschloss TGML15S

OBERFLÄCHE:

SSS

BL

RAL

