



BARTOSINI®

PROFILE DO ŚCIANEK DZIAŁOWYCH

Wykończenie powierzchni

Standardowe wykończenia powierzchni:

SC Satyna	NA Srebrny anodowany	NAS Szczotkowana anoda	PSS Polerowana stal nierdzewna
PC Chrom połysk lub aluminium	AX Imitacja szczotkowanej stali nierdzewnej ALINOX	AL Surowe aluminium	SSS Szczotkowana stal nierdzewna

Specjalne wykończenia powierzchni:

BL Czarny RAL9005 – matowy, delikatna struktura	NABL Czarny anodowany	ANT Antracyt RAL7016 - gładki matowy	NAR Srebrny RAL9006- gładki matowy
BLG Czarny galwanizowany RAL9005 – gładki matowy	WH Biały RAL9016 - matowy, delikatna struktura	RAL Kolor z palety RAL	
STI Stal nierdzewna z powłoką tytanową	TIN Złoty tytan	LM Imitacja złotej powierzchni /polerowany mosiądz	

Specjalne wykończenia powierzchni - mokre malowanie:

BA Stary mosiądz	CA Stara miedź
BP Polerowany mosiądz	CP Polerowana miedź
BM Matowy mosiądz	CM Matowa miedź

Powierzchnie drewniane:

WOOD Imitacja drewna	BUK	WENGE
THERMOWOOD	JESION	DĄB

Kolory uszczelek:

BL Czarna
GR Szara
WH Przezroczysta

Specjalne wykończenia powierzchni

Bartosini oferuje lakierowanie na mokro profili i okuć.

WYKOŃCZENIE:

NA

AX

BL

RAL



Stara miedź - kod CA

Stary mosiądz - kod BA

Produkty oznaczone symbolem „RAL” są dostępne nie tylko w klasycznym lakierowaniu doszkowym zgodnie z paletą RAL, ale również w specjalnej obróbce powierzchniowej, lakierowaniu na mokro, w wersji postarzonej mosiądzu, miedzi lub w wersji błyszczącej lub matowej.

WZORNIK

Wzornik wykończeń specjalnych.



Aby otrzymać wzornik specjalnych wykończeń powierzchni prosimy o kontakt z firmą Bartosini.

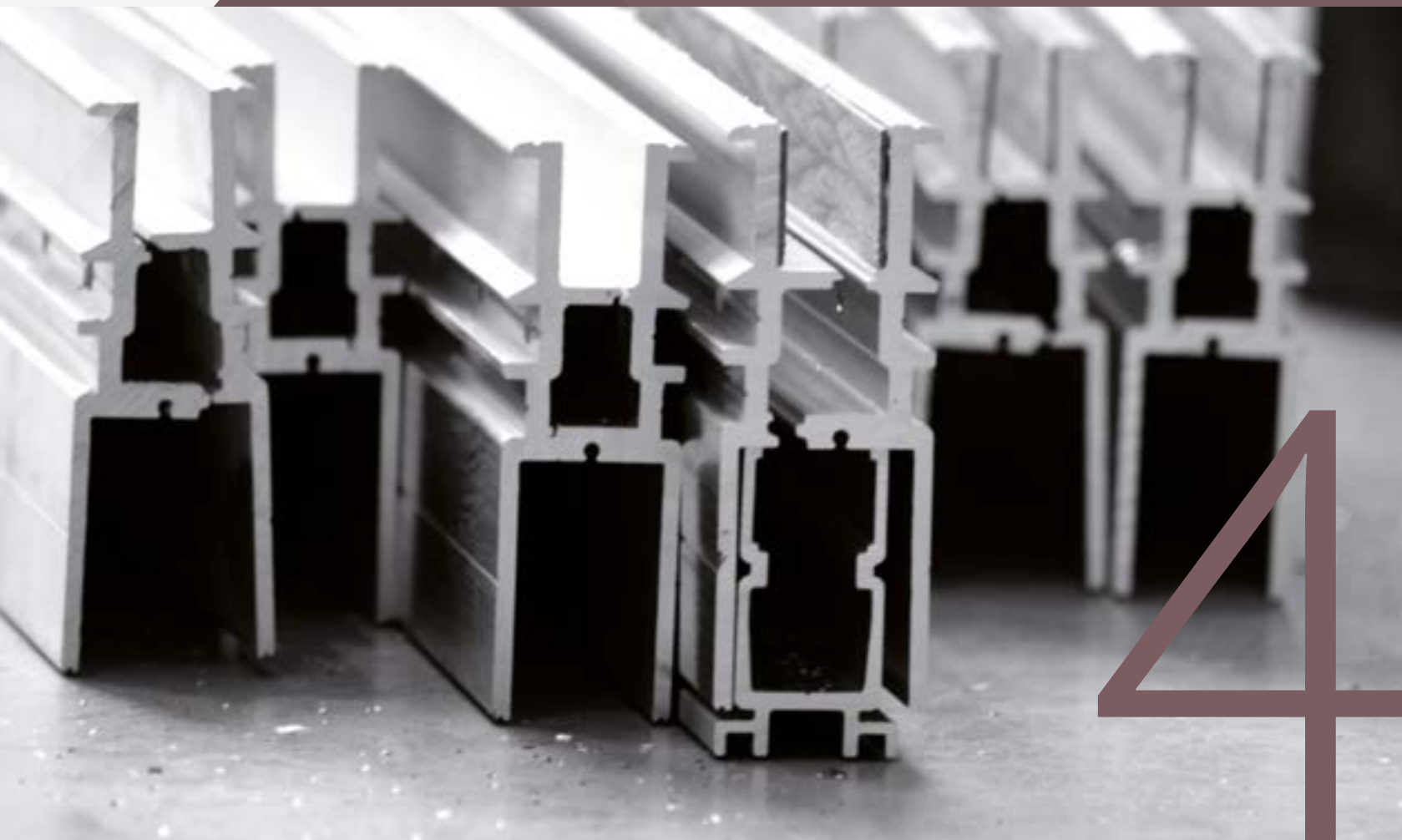
SPIS TREŚCI

ROMA	
Profile montażowe zaciskowe	3
TIVOLI	
Profile montażowe FCM	19
GAETA	
Profile montażowe	25
PALERMO	
Ościeżnice	37
PALERMO WALL	
Ościeżnice regulowana	59
GARDA LOFT	
Szprosy i obramowania	73
GARDA	
Szprosy i obramowania, uszczelki opadające	93
CATANIA	
Uszczelka między szkło	109



ROMA

Profile montażowe zaciskowe



KL-ECON

Profil montażowy do nieprzesuwanych uchwytych montażowych

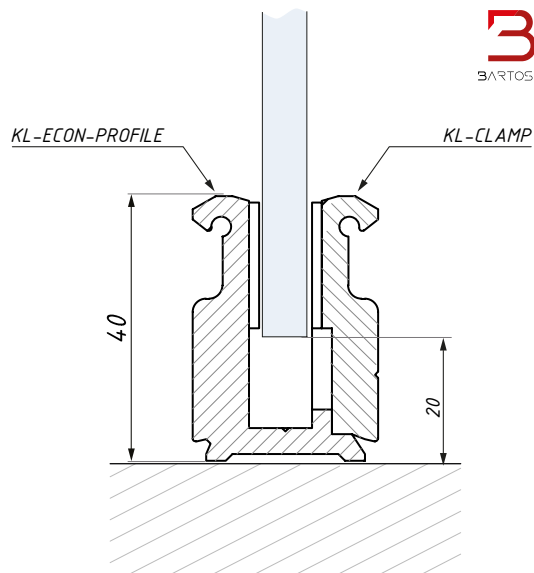
WYKOŃCZENIE:

AL

DŁUGOŚĆ:

3m

5m



do szkła (mm): 8; 10; 12
materiał: surowe aluminium
długość (mm): 3050 i 5050

KL-CLAMP nie jest częścią profilu
profil posiada 3 nawiercone otwory na uchwyt KL-CLAMP na długości 1 m

KL-COMF

Profil montażowy do przesuwanych uchwytych montażowych

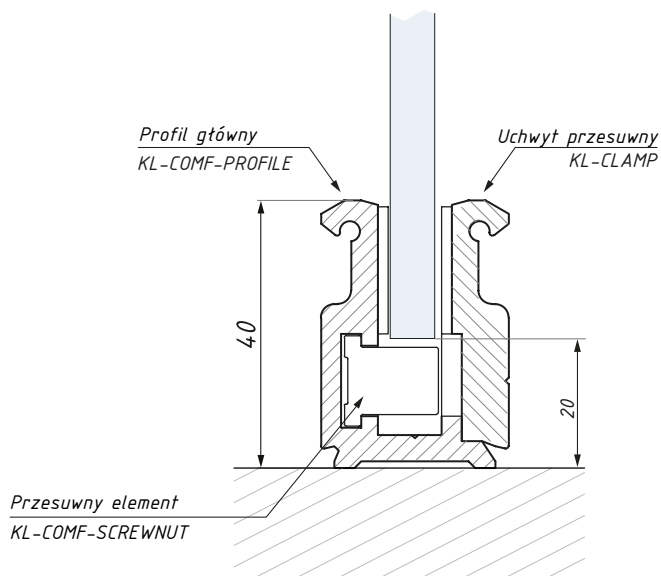
WYKOŃCZENIE:

AL

DŁUGOŚĆ:

3m

5m



do szkła (mm): 8; 10; 12; 16,76 a 17,52
materiał: surowe aluminium
długość (mm): 3050 i 5050

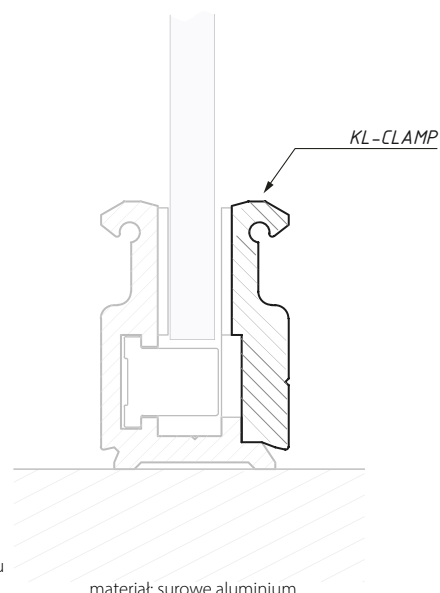
KL-CLAMP nie jest częścią profilu
częścią profilu są 3 sztuk KL-COMF-SCREWNUT na 1 m

KL-CLAMP

Uchwyt montażowy do profili zaciskowych KL

WYKOŃCZENIE:

AL



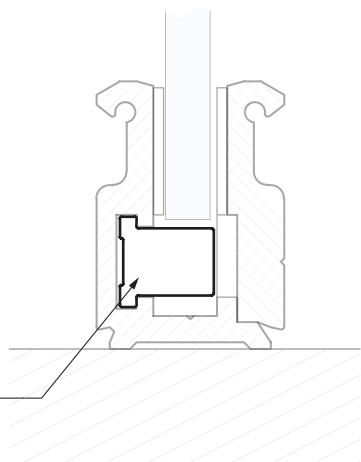
W przypadku dodatkowego zamówienia KL-CLAMP (przy zastosowaniu więcej niż 3 sztuk / 1 m długości) i zastosowaniu z profilem KL-COMF należy dodatkowo zamówić KL-COMF-SCREWNUT.

materiał: surowe aluminium

KL-COMF-SCREWNUT

Nakładka przesuwna do profilu KL-COMF i śruba M6x20

Przesuwny element
KL-COMF-SCREWNUT



Aksesoria (nakrętka + śruba) do profilu KL-COMF przy dodatkowym zamówieniu
KL-CLAMP (przy zastosowaniu więcej niż 3 szt. / 1 m długości)

KL-ECON-SCREW

Śruba M6x20 do profilu KL-COMF

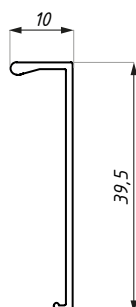


Śruba do profilu KL-ECON przy dodatkowym zamówieniu KL-CLAMP (przy zastosowaniu więcej niż 3 sztuk / 1 m długości)

KL41-COV

Maskownica do profilu montażowego KL ECONOMY i COMFORT

WYKOŃCZENIE:



WH

NA

AX

BL

NABL

RAL

długość (mm): 3000; 4900

materiał: aluminium

KL107-COV

Maskownica do profilu montażowego KL-ECON i KL-COMF

WYKOŃCZENIE:



WH

NA

AX

BL

NABL

RAL

długość (mm): 3000; 4900

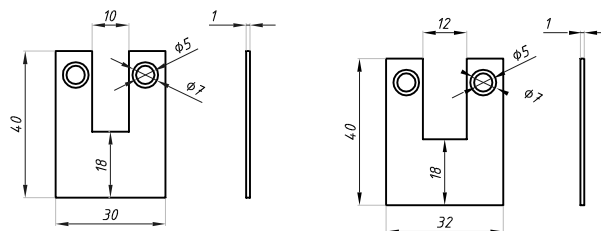
materiał: aluminium

KL41EC

Czołowa zaślepka do profilu KL41

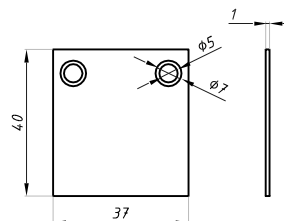
WYKOŃCZENIE:

- WH
- NA
- AX
- BL
- NABL
- RAL



KL41EC-10
Do szkła 8 a 10 mm

KL41EC-12
Do szkła 12 mm



KL41EC-16
Do szkła 16,76 a 17,52 mm

do szkła (mm): 8; 10; 12; 16,76 a 17,52

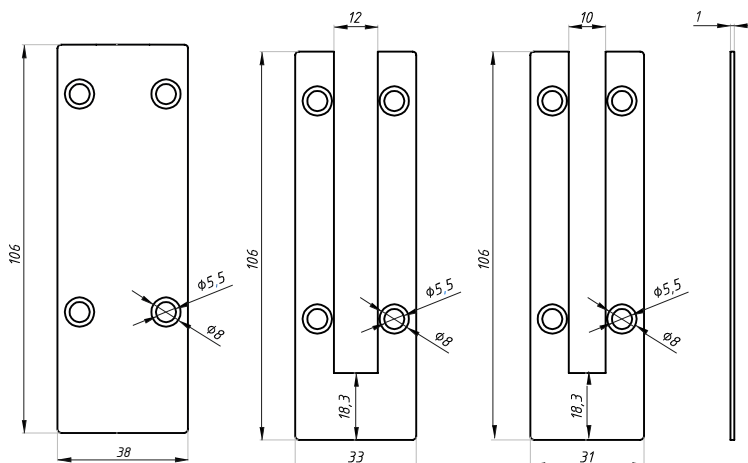
materiał: aluminium

KL107EC

Czołowa zaślepka do profilu KL107

WYKOŃCZENIE:

- WH
- NA
- AX
- BL
- NABL
- RAL



KL107EC-16
Do szkła 16,76 a 17,52 mm

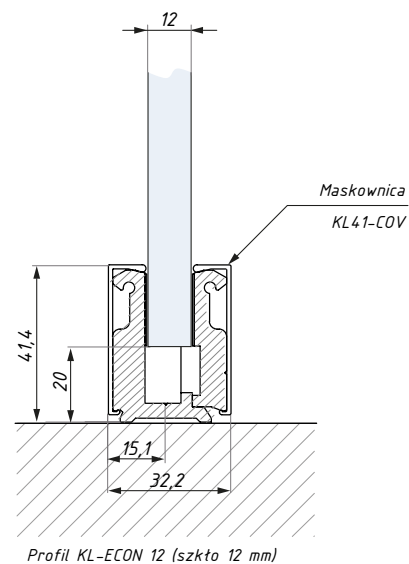
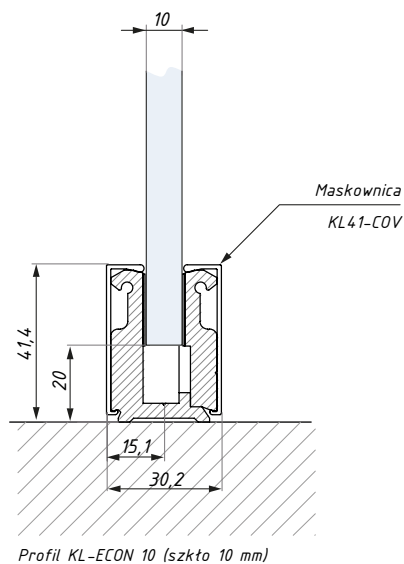
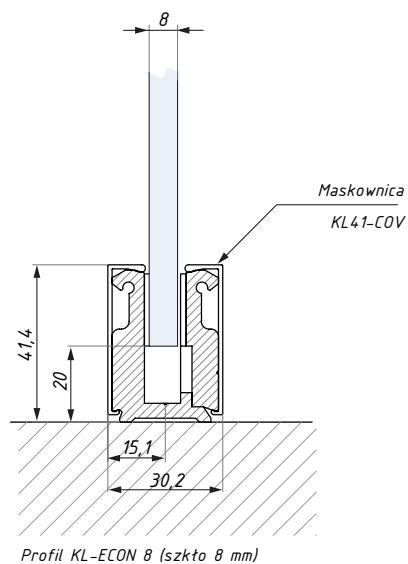
KL107EC-12
Do szkła 12 mm

KL107EC-10
Do szkła 8 a 10 mm

materiał: aluminium

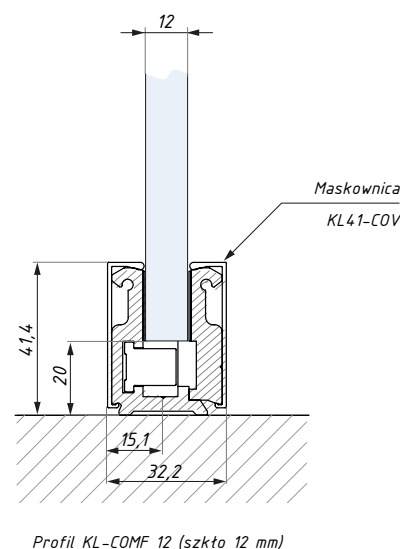
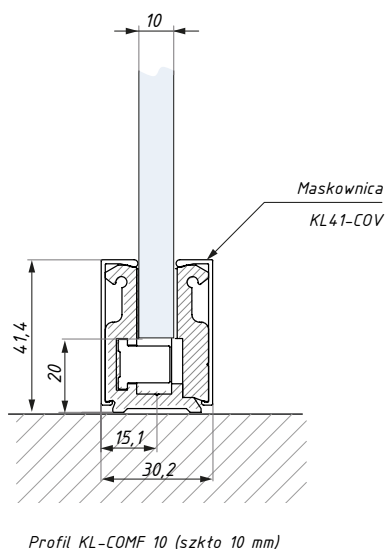
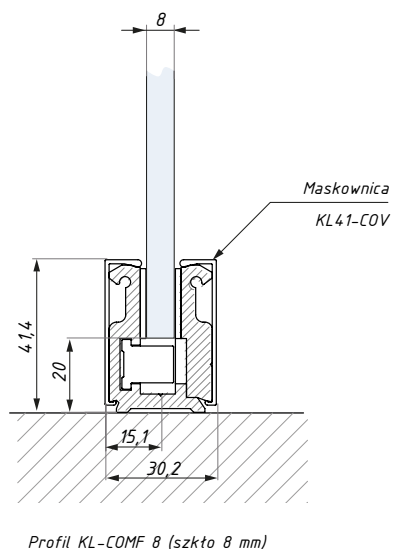
KL ECONOMY

Przekrój profilu zaciskowego KL ECONOMY z maskownicą KL41



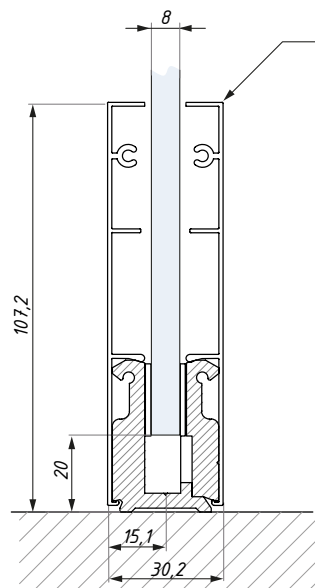
KL COMFORT

Przekrój profilu zaciskowego KL COMFORT z maskownicą KL41

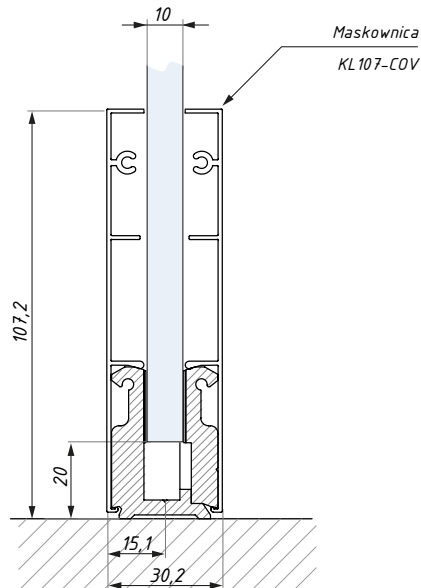


KL ECONOMY

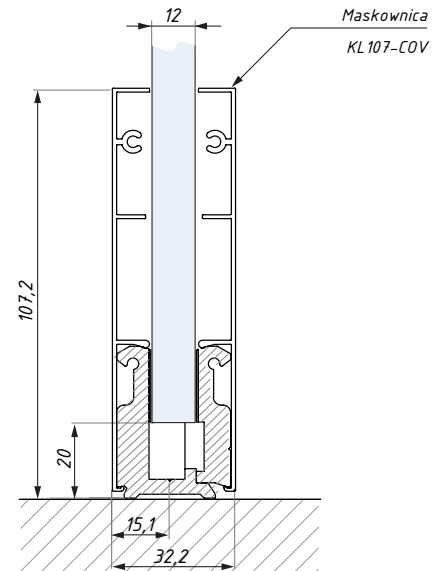
Przekrój profilu zaciskowego KL ECONOMY z maskownicą KL107



Profil KL-ECON 8 (szkło 8 mm)



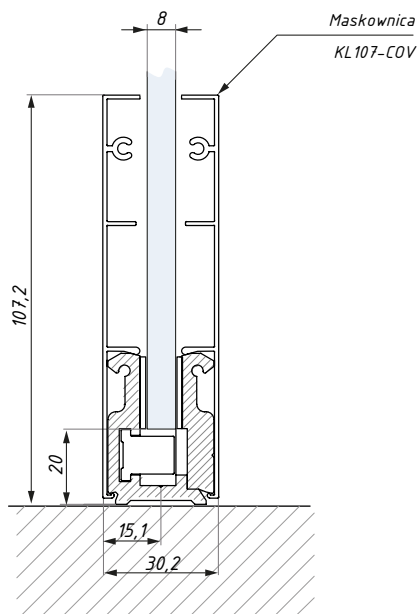
Profil KL-ECON 10 (szkło 10 mm)



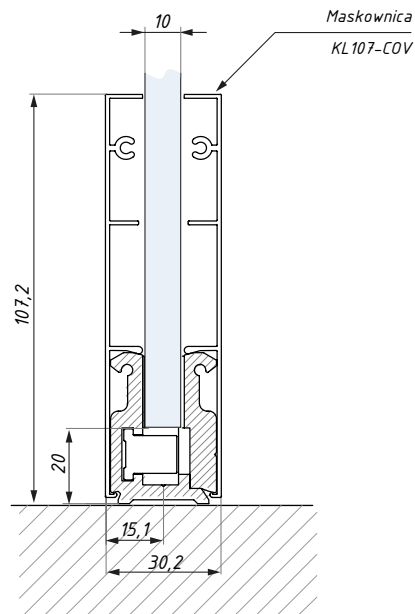
Profil KL-ECON 12 (szkło 12 mm)

KL COMFORT

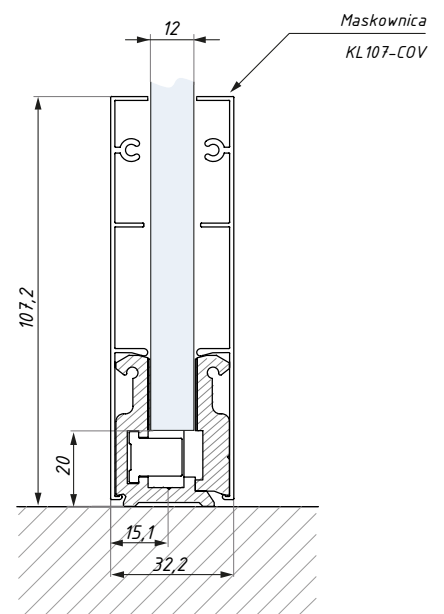
Przekrój profilu zaciskowego KL COMFORT z maskownicą KL107



Profil KL-COMF 08 (skło 8 mm)



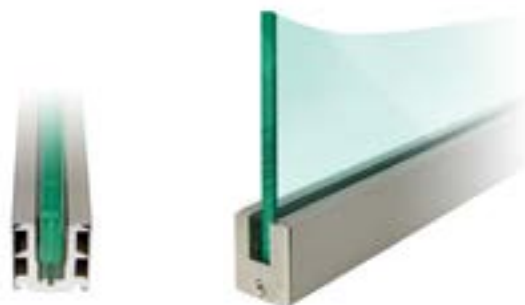
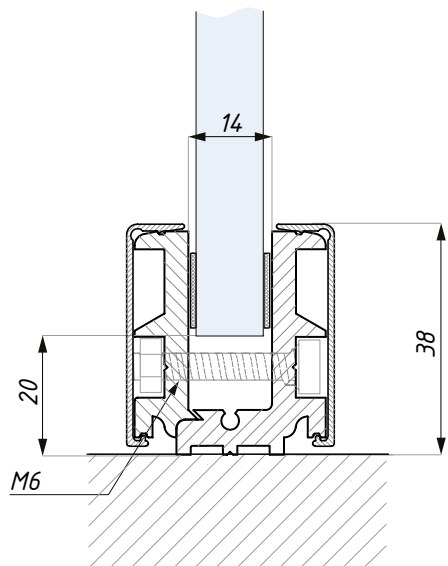
Profil KL-COMF 10 (skło 10 mm)



Profil KL-COMF 12 (skło 12 mm)

DRM38

Profil

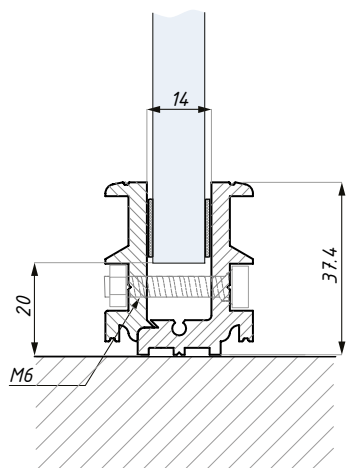


DRM38-FIX

Profil

WYKOŃCZENIE:

AL



długość (mm): 3000
zalecana siła dokręcania śrub (Nm): M6, 15

grubość szkła (mm): 8, 10, 12
materiał: aluminium

DRM38-COV

Profil z maskownicą DRM38

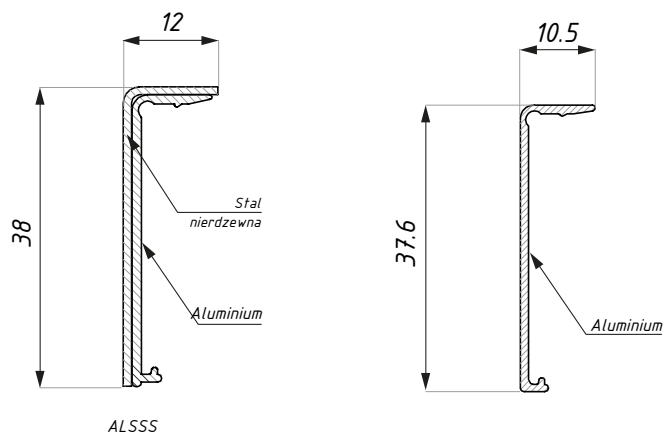
WYKOŃCZENIE:

AL

ALSSS

BL NA

RAL NAS



montaż: zatrzaskiem

długość (mm): 3000
materiał: aluminium, stal nierdzewna (AISI 304)

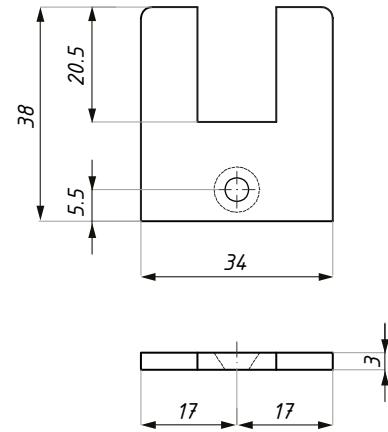
DRM38-EC

Czołowa zaślepka

WYKONCZENIE:

SSS

RAL



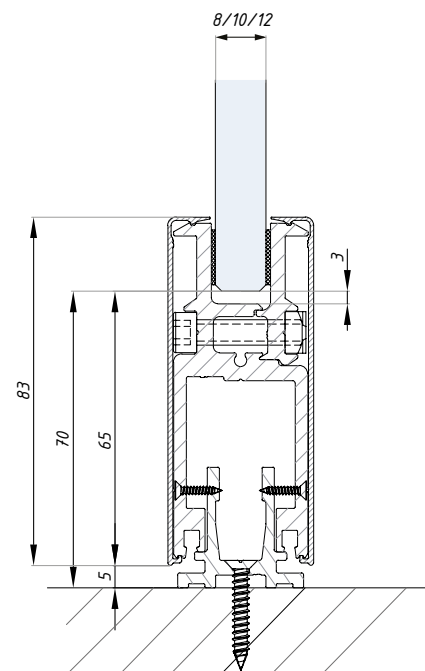
materiał: stal nierdzewna

DRMN80

Profil DRMN-UNI-FIX z maskownicą 80 mm



Profil DRMN z maskownicą 80 mm

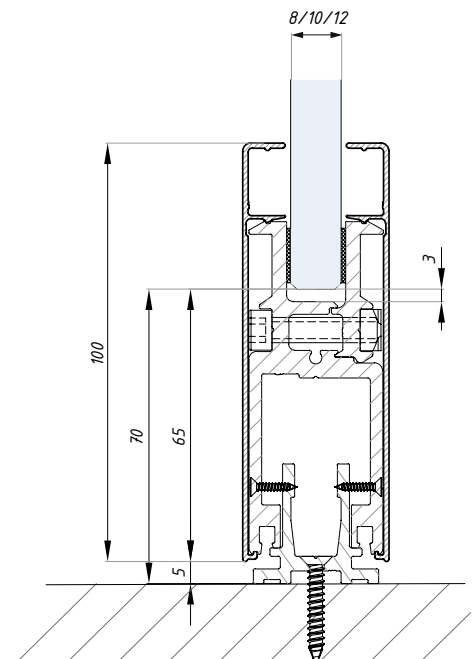


DRMN100

Profil DRMN-UNI-FIX z maskownicą 100 mm

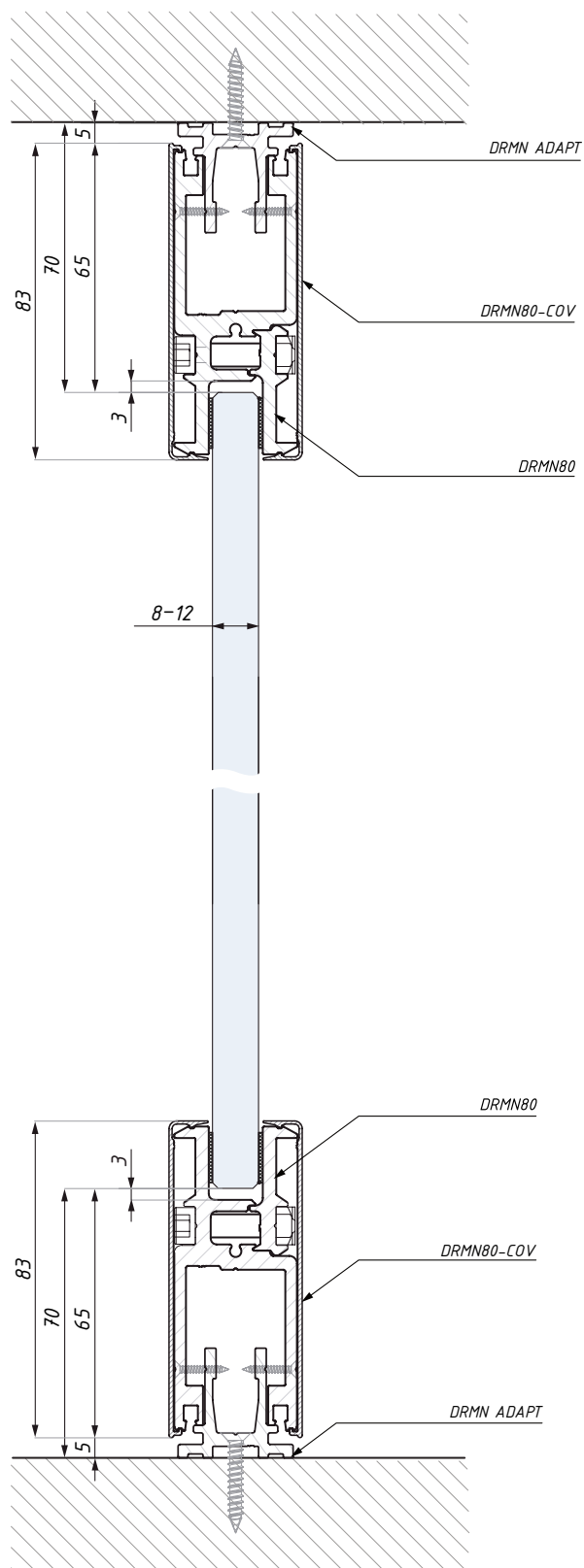


Profil DRMN z maskownicą 100 mm

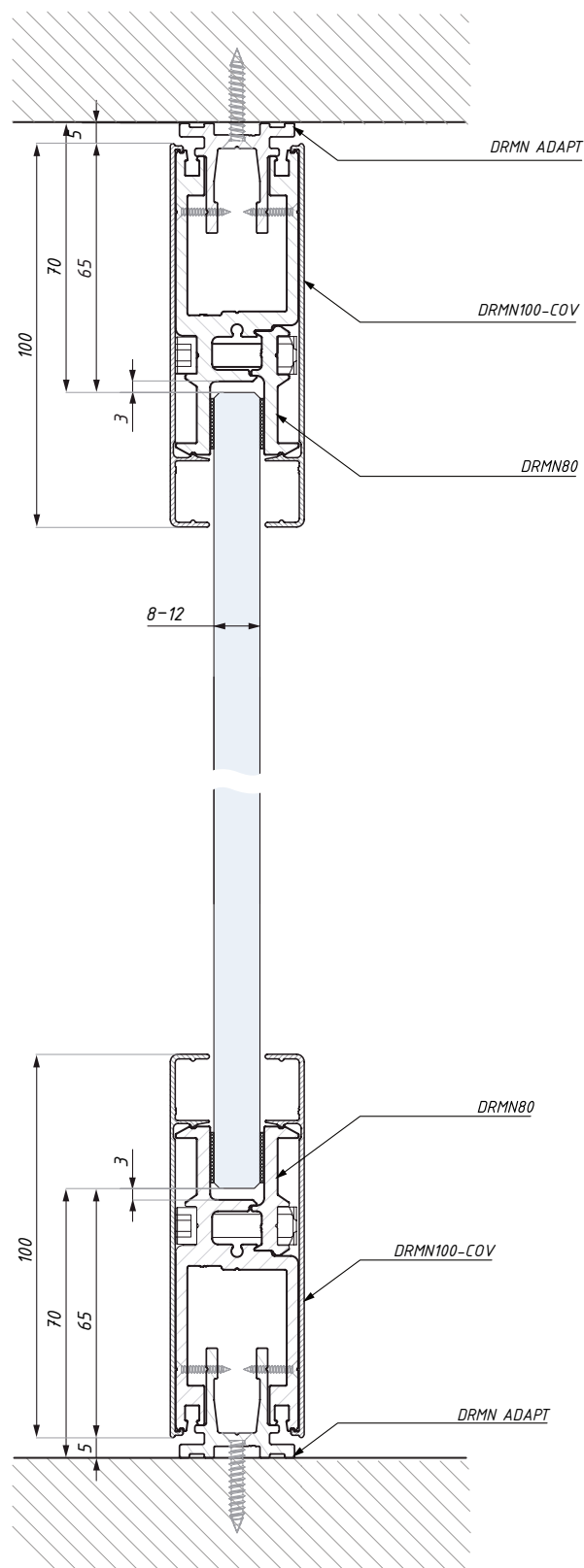


DRMN80/100

Przekrój



Profil DRMN z maskownicą 80 mm



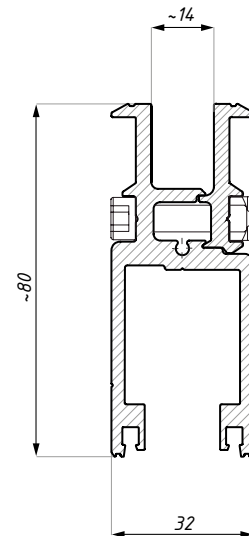
Profil DRMN z maskownicą 100 mm

DRMN-UNI-FIX

Profil

WYKOŃCZENIE:

AL



szkło (mm): 8; 10; 12
materiał: surowe aluminium

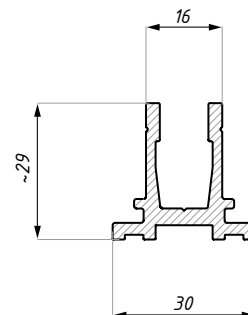
długość (mm): 1000, 1500, 3000
zalecany moment dokręcania: M6: 15

DRMN-ADAPT

Profil montażowy do panelu stałego

WYKOŃCZENIE:

NA



UWAGA: Połączenie profilu montażowego ADAPT i profilu głównego DRMN za pomocą śrub 3,5x16 (nie wchodzi w skład zestawu).

do: DRMN-UNI-FIX

długość (mm): 3000
materiał: aluminium

DRMN80-COV

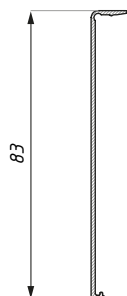
Profil z maskownicą DRMN-UNI-FIX, 83 mm

WYKOŃCZENIE:

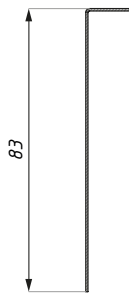
SSS

NA

NAS



Aluminium



Stal nierdzewna



montaż: zatrzaskiem lub taśmą dwustronną (brak w zestawie)

długość (mm): 3000
materiał: aluminium lub stal nierdzewna (AISI 304)

DRMN100-COV

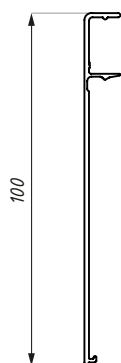
Profil z maskownicą DRMN-UNI-FIX, 100 mm

WYKOŃCZENIE:

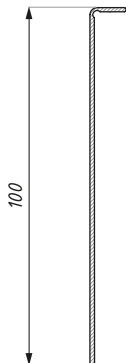
SSS

NA

NAS



Aluminium



Stal nierdzewna



montaż: zatrzaskiem lub taśmą dwustronną (brak w zestawie)

długość (mm): 3000
materiał: aluminium lub stal nierdzewna (AISI 304)

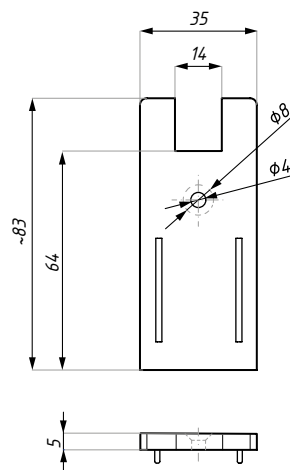
DRMN80-EC

Czołowa zaślepka do DRMN, 80 mm

WYKOŃCZENIE:

NA

NAS



materiał: aluminium

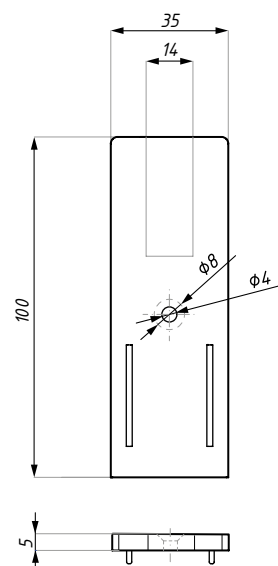
DRMN100-EC

Czołowa zaślepka do DRMN, 100 mm

WYKOŃCZENIE:

NA

NAS



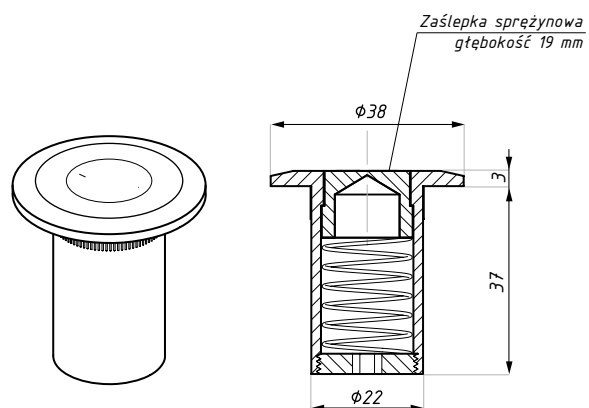
materiał: aluminium

9001WS

Gniazdo przeciwkurzowe

WYKOŃCZENIE:

SSS

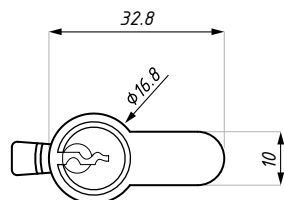
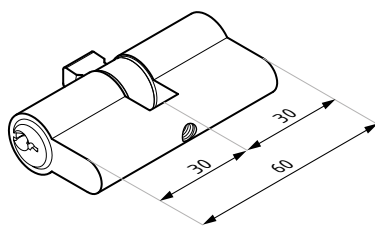


materiał: stal nierdzewna

PM88

Wkładka cylindryczna

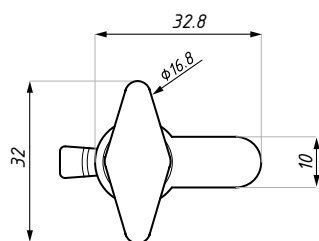
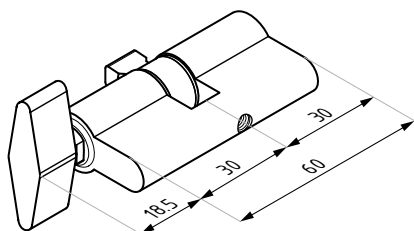
WYKOŃCZENIE:



materiał: mosiądz

PM88T

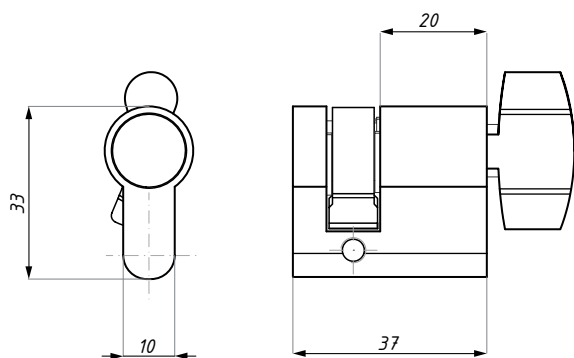
Wkładka cylindryczna z motylkiem



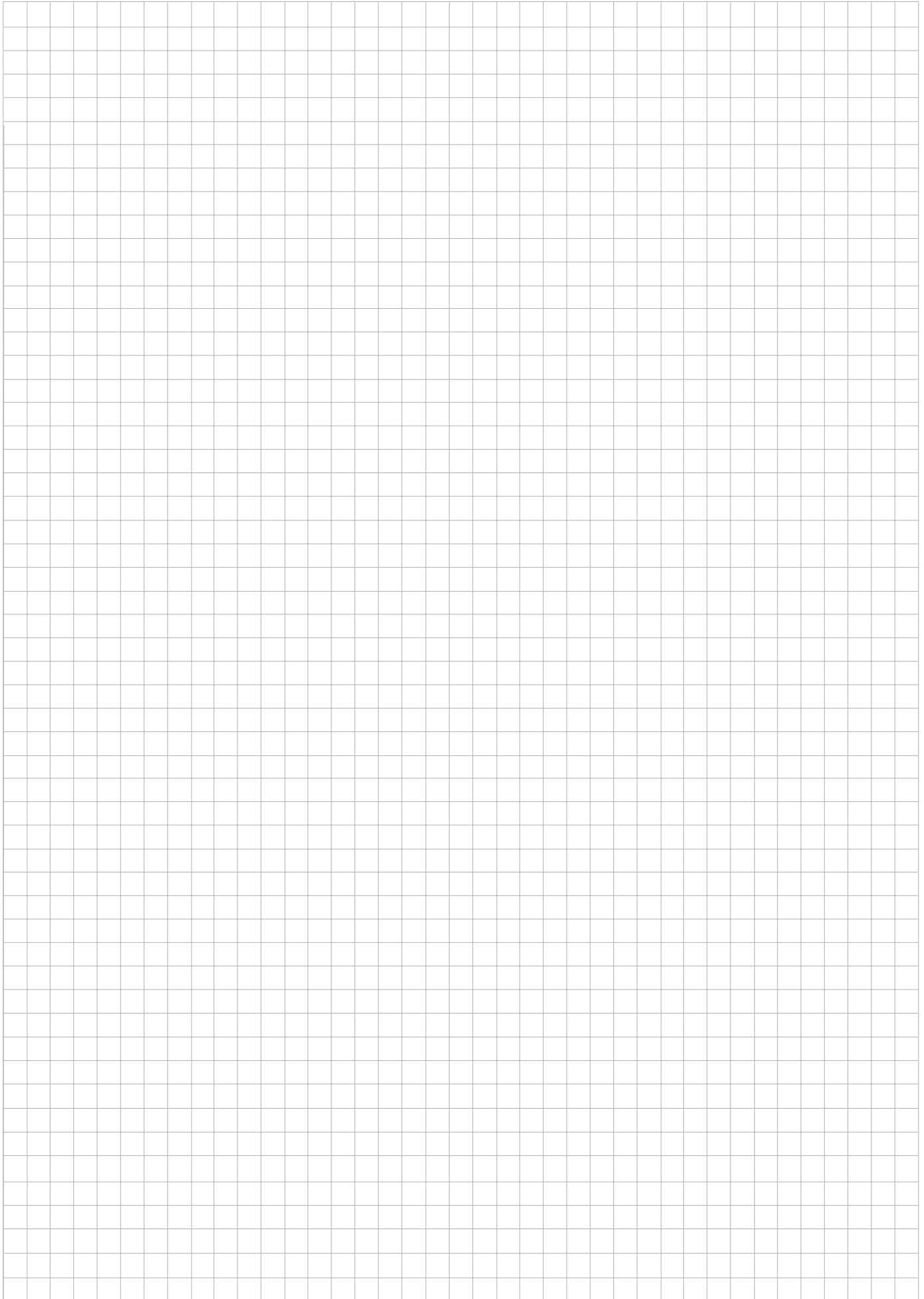
materiał: mosiądz

SLFD-C37-PL2

Skrócona wkładka cylindryczna z motylkiem



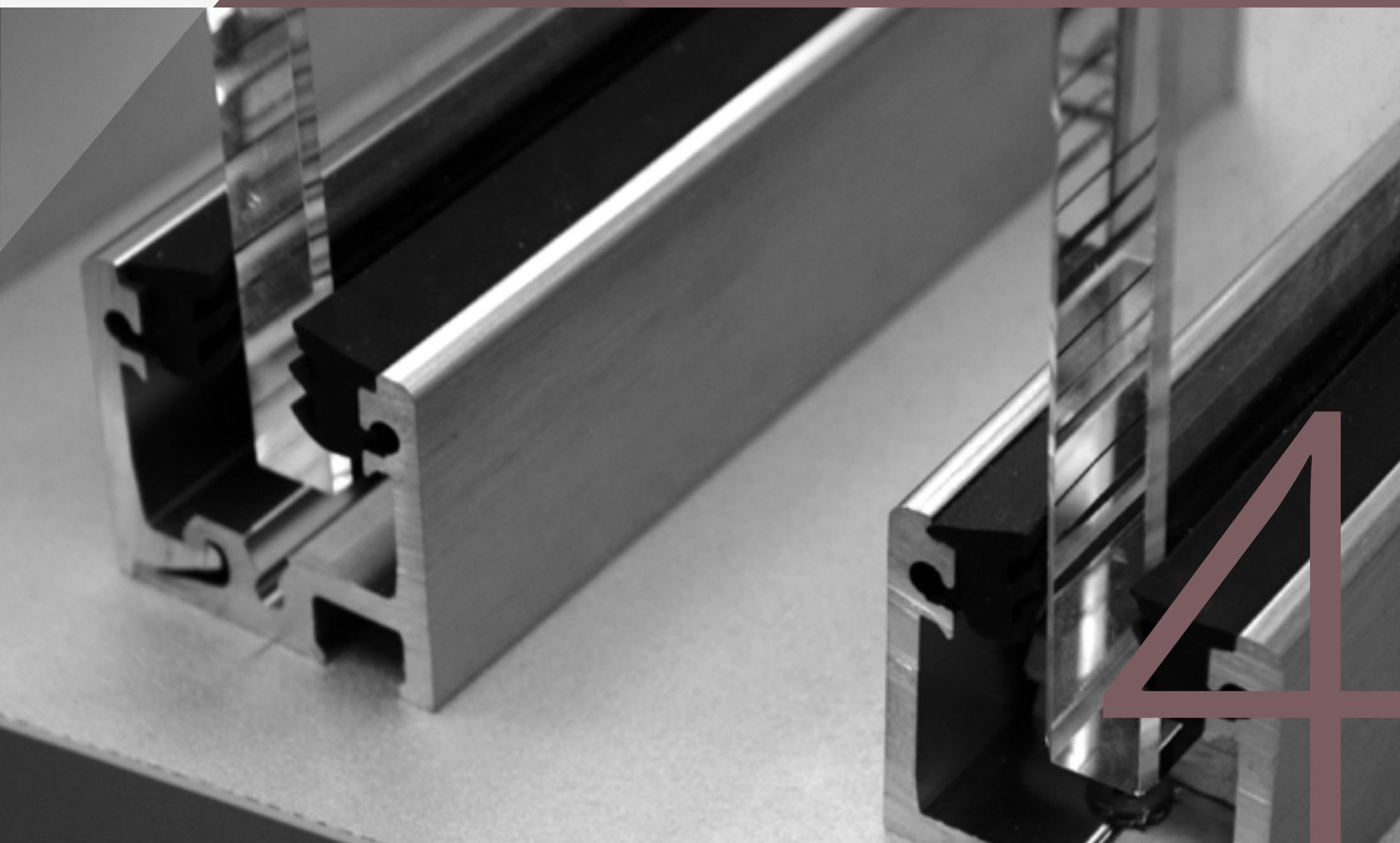
materiał: mosiądz





TIVOLI

Profilе montażowe FCM

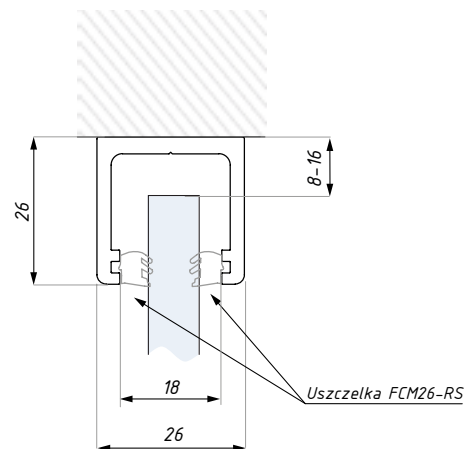


FCM26-TOP

Profil montażowy „U”

WYKOŃCZENIE:

- NA
- AX
- BL
- RAL



do szkła (mm): 8; 10; 12
materiał: aluminium

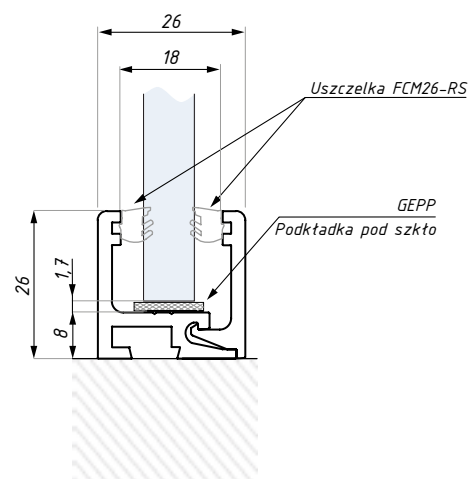
długość (mm): 3000; 6000

FCM26-BOT

Dzielony profil montażowy

WYKOŃCZENIE:

- NA
- AX
- BL
- RAL

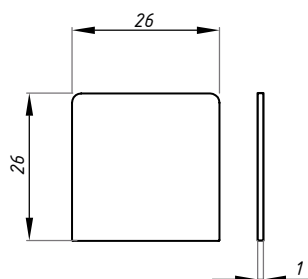


do szkła (mm): 8; 10; 12
materiał: aluminium

długość (mm): 3000; 6000

FCM26-EC

Czołowa zaślepka do profilu montażowego FCM26



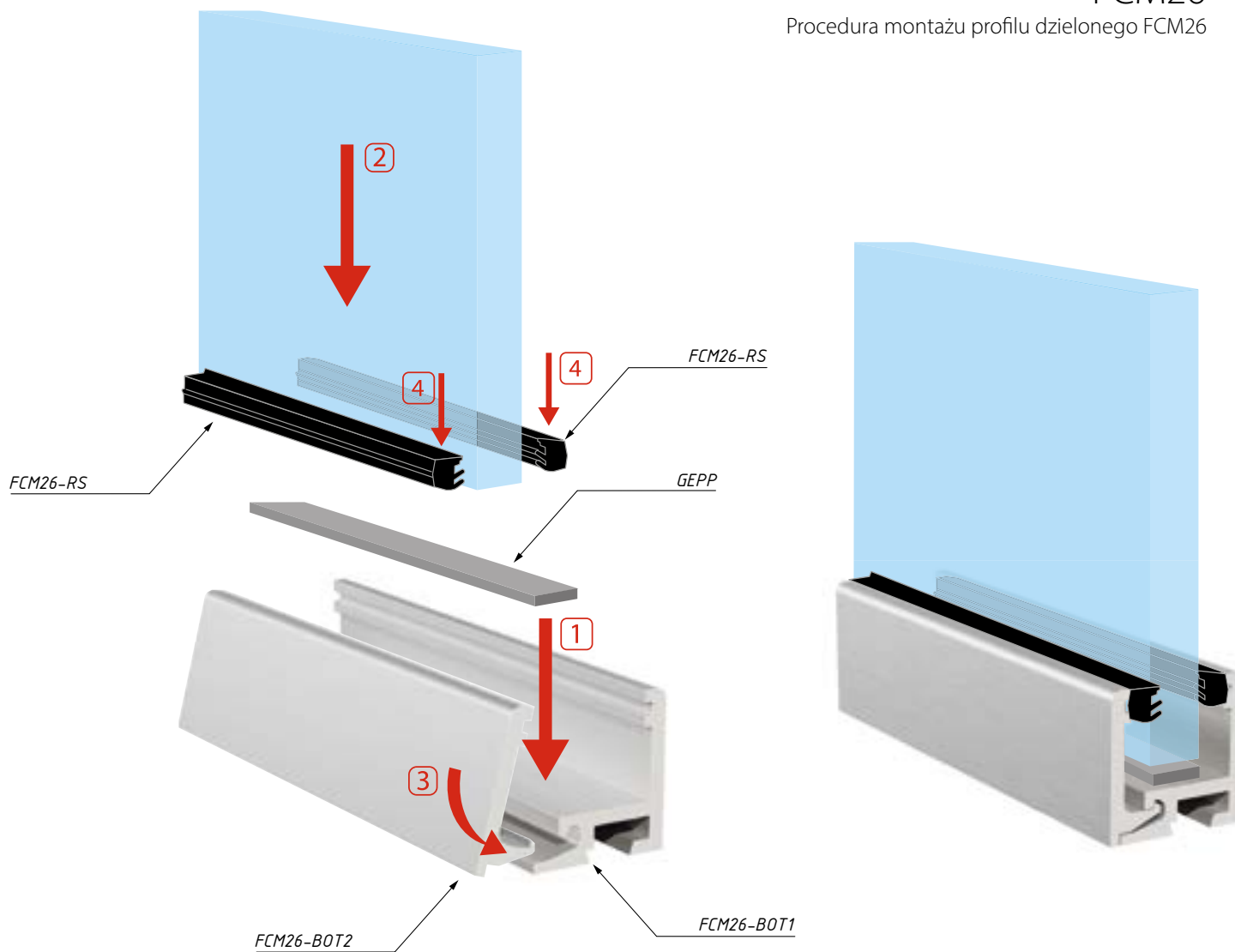
WYKOŃCZENIE:

- NA
- SSS
- BL
- RAL

materiał: stal nierdzewna

FCM26

Procedura montażu profilu dzielonego FCM26



FCM26-RS

Uszczelka do profilu FCM26

KOLOR:

WH

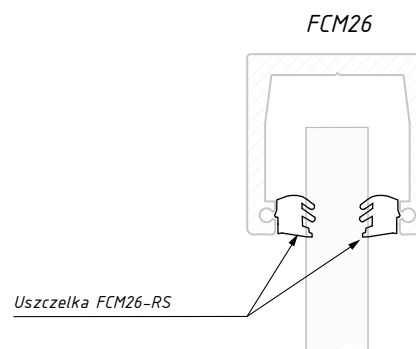
GR

BL

FCM26-RS08

FCM26-RS10

FCM26-RS12



do szkła (mm): 8; 10; 12

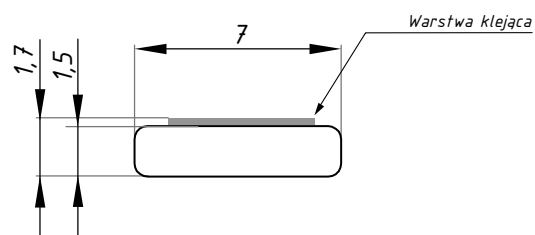
do profilu FCM26

GEPP

Samoprzylepna podkładka pod szkło

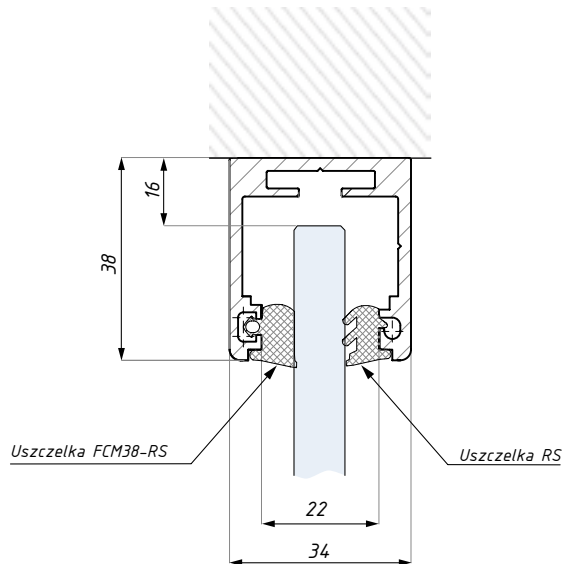
KOLOR:

ČIRÁ



długość (mm): 3000

materiał: plastik



FCM38-TOP

Profil montażowy „U”

WYKOŃCZENIE:

AL

NA

NAS

BL

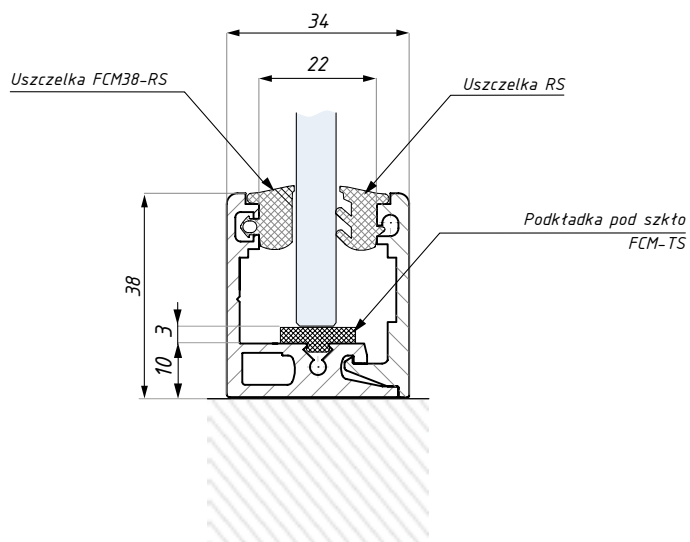
RAL



do szkła (mm): 10-10,76 lub 12-12,76

 długość (mm): 3000
 materiał: aluminium

WYPRZEDAŻ



FCM38-BOT

Dzielony profil montażowy

WYKOŃCZENIE:

AL

NA

NAS

BL

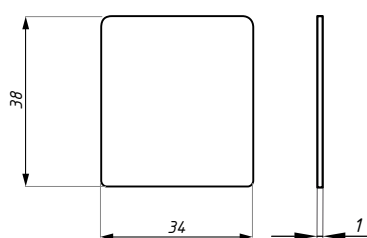
RAL



do szkła (mm): 10-10,76 lub 12-12,76

 długość (mm): 3000
 materiał: aluminium

WYPRZEDAŻ



FCM38-EC

Czołowa zaślepka do profilu montażowego FCM38

WYKOŃCZENIE:

NA

SSS

BL

RAL

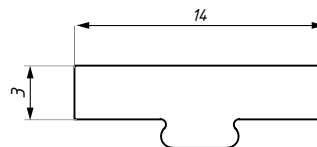


materiał: stal nierdzewna

WYPREDAŻ

FCM-TS

Podkładka pod szkło do profilu FCM38



długość (mm): 2000

materiał: guma

WYPREDAŻ

FCM38-RS a RS

Uszczelki do profilu FCM38

KOLOR:

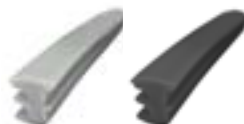
GR

BL

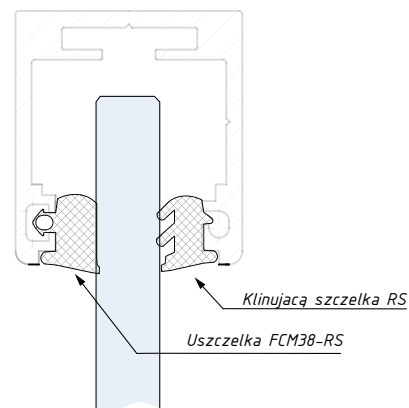
FCM38-RS



RS



FCM38



do szkła (mm): 10-10,76 lub 12-12,76

B

BARTOSINI®

GAETA

Profile montażowe

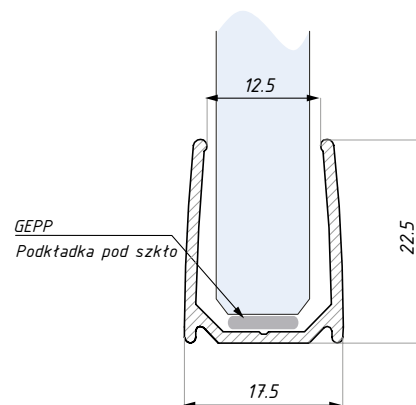


FIX-U

Profil montażowy do panelu stałego

WYKOŃCZENIE:

- PC
- AX
- NABL
- BLG
- RAL



do szkła (mm): 6; 8; 10
materiał: aluminium

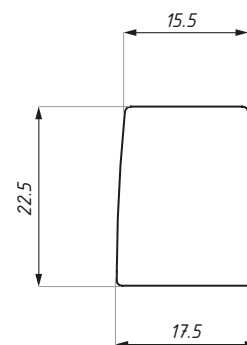
długość (mm): 2300; 3000; 4000 mm

FIX-U-EC

Czołowa zaślepka do profilu FIX-U

WYKOŃCZENIE:

- PSS
- SSS
- BLG
- RAL



materiał: stal nierdzewna

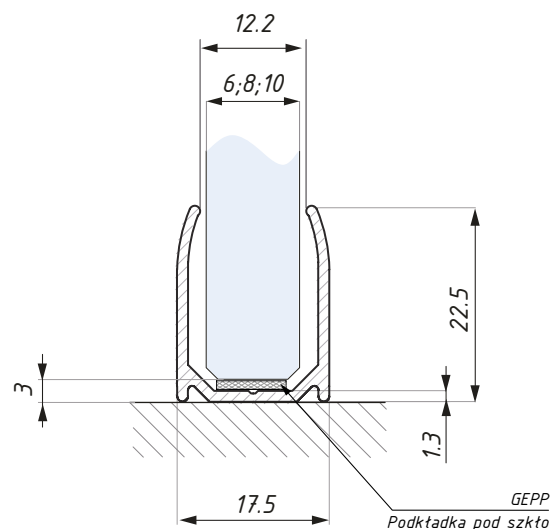
WYPRZEDAŻ

FIX-D

Zaobleny profil montażowy do panelu stałego

WYKOŃCZENIE:

- PC
- AX
- NABL
- BLG
- RAL



do szkła (mm): 6; 8; 10
materiał: aluminium

długość (mm): 2300; 3000; 4000

FIX-D-EC

Czołowa zaślepka do profilu FIX-D

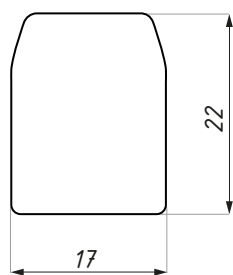
WYKOŃCZENIE:

PSS

SSS

BLG

RAL



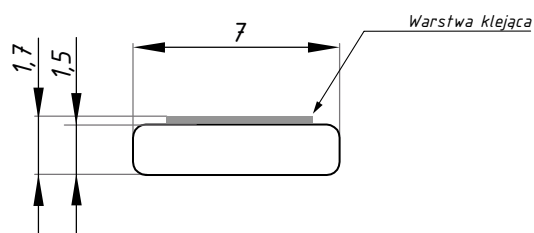
materiał: stal nierdzewna

GEPP

Samoprzylepna podkładka pod szkło

KOLOR:

ČIRÁ



długość (mm): 3000

materiał: plastik

SF40-FIXCOV

Profil zaślepiający do FIX-U i FIX-D

WYKOŃCZENIE:

PC

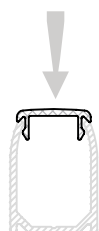
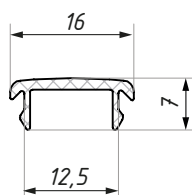
AX

BLG

DŁUGOŚĆ (mm):

1500

3000



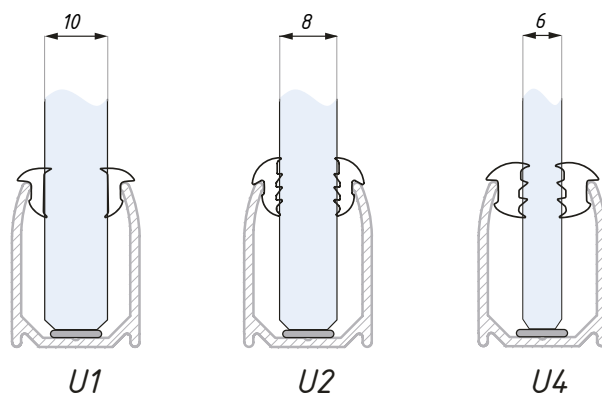
materiał: aluminium

U1, U2, U4

Uszczelki do profili FIX-U i FIX-D

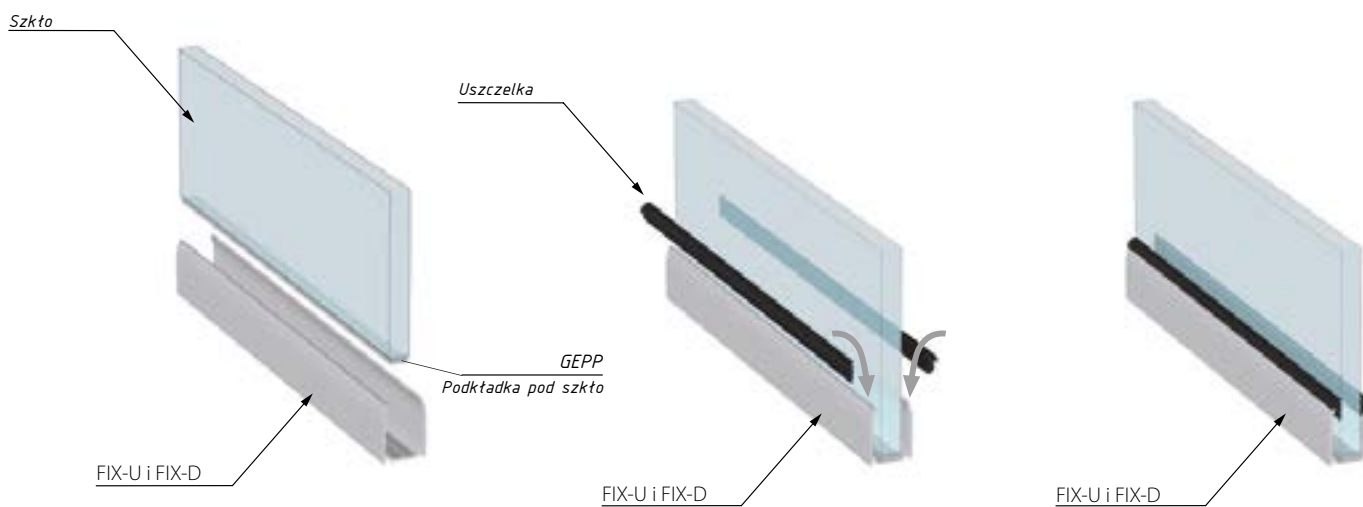
KOLOR:

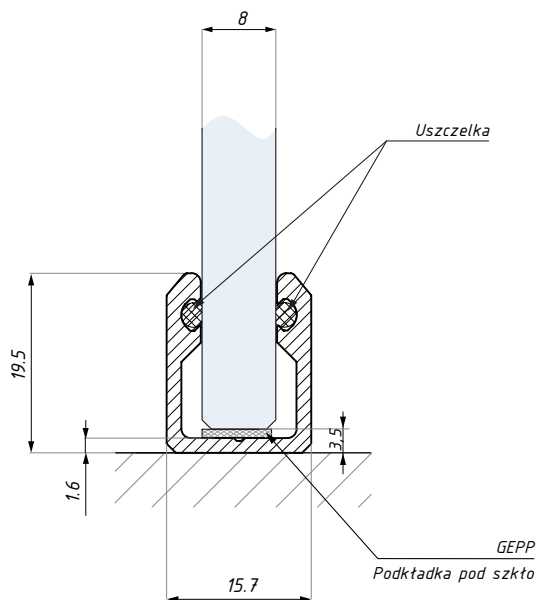
- WH
- BL
- GR



Kombinacje uszczelek

	Profil	Grubość szkła (mm)
U1 + U1	FIX-U / FIX-D	10
U2 + U2	FIX-U / FIX-D	8
U4 + U4	FIX-U / FIX-D	6





FIX-S

Profil „U” z wbudowaną uszczelką

WYKOŃCZENIE:

PC

NAS

NABL

DŁUGOŚĆ (mm):

2300

3000



profil zawiera zintegrowaną uszczelkę do szkła o grubości 8 mm
produkt zalecany do stosowania w kabinach prysznicowych

materiał: aluminium

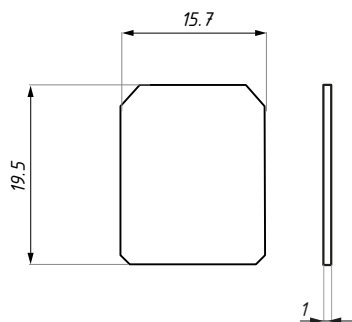
FIX-S-EC

Czołowa zaśleпка do profilu FIX-S

WYKOŃCZENIE:

PSS

SSS



materiał: stal nierdzewna

U12x18/2

Profil montażowy „U” do panelu stałego

WYKOŃCZENIE:

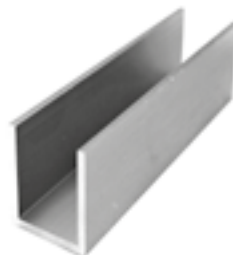
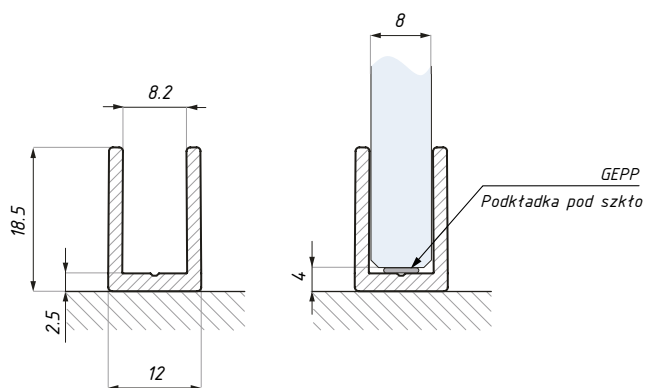
AX

PC

NABL

BL

RAL



produkt zalecany do stosowania w kabinach prysznicowych

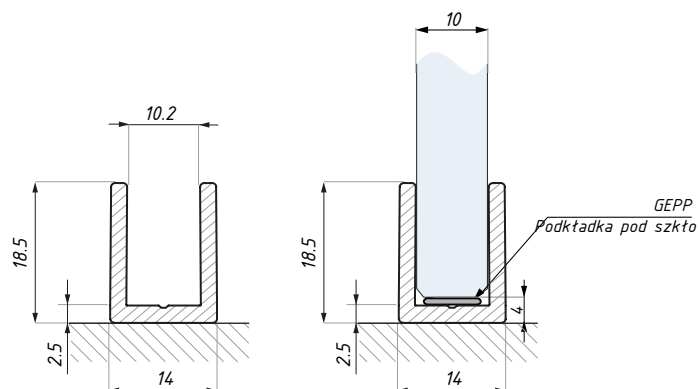
do szkła (mm): 8
materiał: aluminium
długość (mm): 2300; 3000 a 4000

U14x18/2

Profil montażowy „U” do panelu stałego

WYKOŃCZENIE:

- AX
- PC
- NABL
- BL
- RAL



do szkła (mm): 10
materiał: aluminium

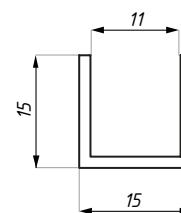
długość (mm): 2300; 3000; 4000
produkt zalecany do stosowania w kabinach prysznicowych

U15x15/2

Profil montażowy „U” do panelu stałego

WYKOŃCZENIE:

- NA
- AX
- PC
- BLG
- NABL
- RAL



materiał: aluminium

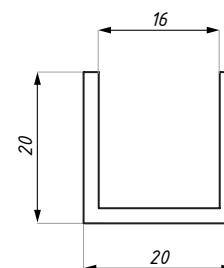
długość (mm): 3000

U20x20/2

Profil montażowy „U” do panelu stałego

WYKOŃCZENIE:

- NA
- AX
- PC
- BL
- NABL
- RAL

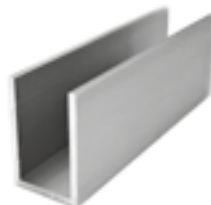
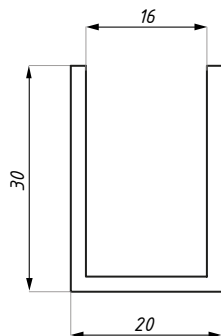


materiał: aluminium

3000 oraz 6010

U20x30/2

Profil montażowy „U” do panelu stałego



WYKOŃCZENIE:

NA

AX

PC

BL

NABL

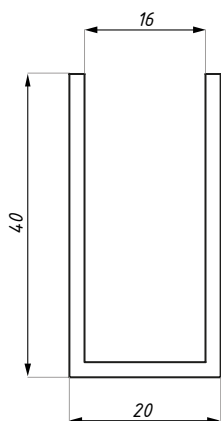
RAL

3000 oraz 6010 (dostępny tylko w powierzchni NA i AX)

materiał: aluminium

U20x40/2

Profil montażowy „U” do panelu stałego



WYKOŃCZENIE:

NA

AX

BL

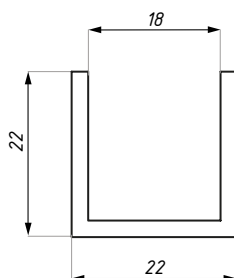
RAL

długość (mm): 3000

materiał: aluminium

U22x22/2

Profil montażowy „U” do panelu stałego



WYKOŃCZENIE:

NA

AX

BL

RAL

długość (mm): 3000

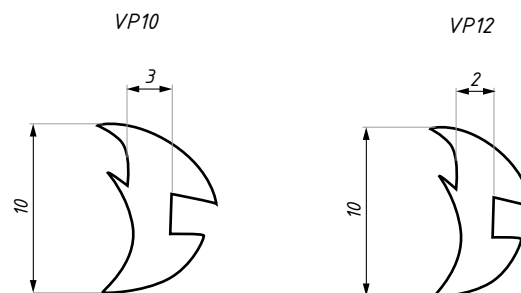
materiał: aluminium

VP

Uszczelka silikonowa do profili „U”

KOLOR:

- WH
- GR
- BL



Zastosowanie uszczelki VP10 po obu stronach:

Profil	Grubość szkła (mm)			
	6 - 6,76	8 - 8,76	10 - 10,76	12 - 12,76
U15x15/2	✓	✗	✗	✗
U20x20/2	✗	✗	✓	✗
U20x30/2	✗	✗	✓	✗
U20x40/2	✗	✗	✓	✗
U22x22/2	✗	✗	✗	✓

Zastosowanie uszczelki VP12 po obu stronach:

Profil	Grubość szkła (mm)			
	6 - 6,76	8 - 8,76	10 - 10,76	12 - 12,76
U15x15/2	✗	✓	✗	✗
U20x20/2	✗	✗	✗	✓
U20x30/2	✗	✗	✗	✓
U20x40/2	✗	✗	✗	✓
U22x22/2	✗	✗	✗	✗

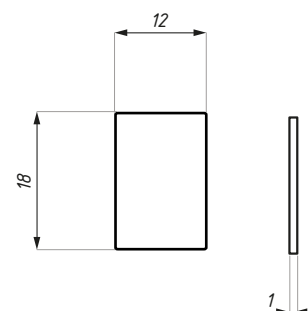
materiał: silikon z linką zapobiegającą kurczeniu się

U12x18-EC

Czołowa zaślepka do profilu montażowego U12x18/2

WYKOŃCZENIE:

- SSS
- PSS
- BL
- RAL



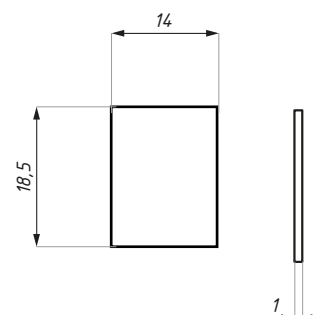
materiał: stal nierdzewna

U14x18-EC

Czołowa zaślepka do profilu montażowego U14x18/2

WYKOŃCZENIE:

- SSS
- PSS
- BL
- RAL

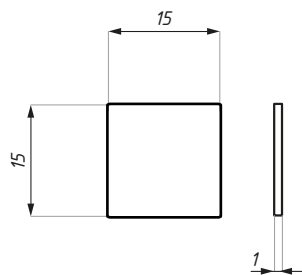


materiał: stal nierdzewna

U15x15-EC

Czołowa zaślepka do profilu montażowego U15x15/2

WYKONCZENIE:



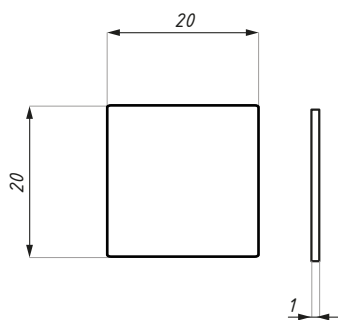
- NA
- SSS
- PSS
- BLG
- RAL

materiał: stal nierdzewna

U20x20-EC

Czołowa zaślepka do profilu montażowego U20x20/2

WYKONCZENIE:



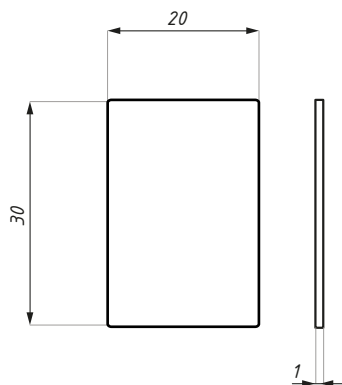
- NA
- SSS
- PSS
- BL
- RAL

materiał: stal nierdzewna

U20x30-EC

Czołowa zaślepka do profilu montażowego U20x30/2

WYKONCZENIE:



- NA
- SSS
- PSS
- BL
- RAL

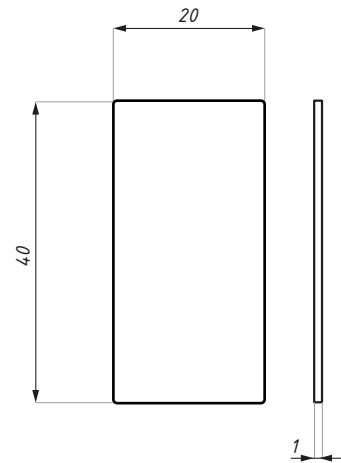
materiał: stal nierdzewna

U20x40-EC

Czołowa zaślepka do profilu montażowego U20x40/2

WYKOŃCZENIE:

- NA
- SSS
- BL
- RAL



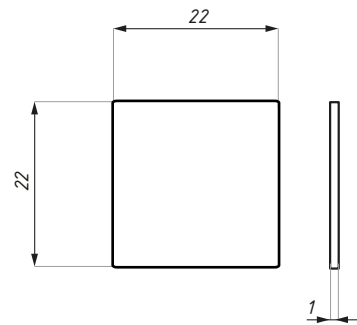
materiał: stal nierdzewna

U22x22-EC

Czołowa zaślepka do profilu montażowego U22x22/2

WYKOŃCZENIE:

- NA
- SSS
- BL
- RAL

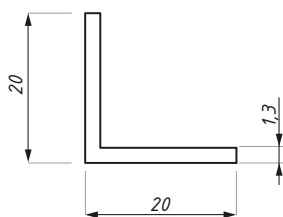


materiał: stal nierdzewna

L20x20/1.3

Kątownik 20 x 20 mm

WYKOŃCZENIE:



- NA
- AX
- BL
- RAL

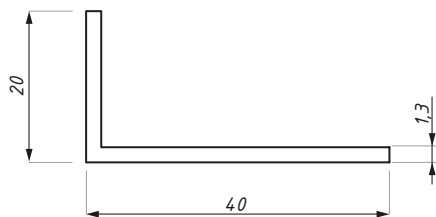
waga 1 m profilu (kg): 0,14

 materiał: aluminium
 długość (mm): 3000; 6010

L40x20/1.3

Kątownik 40 x 20 mm

WYKOŃCZENIE:



- NA
- AX
- BL
- RAL

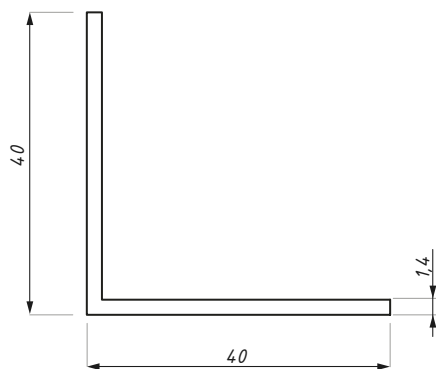
waga 1 m profilu (kg): 0,20

 materiał: aluminium
 długość (mm): 3000; 6010

L40x40/1.4

Kątownik 40 x 40 mm

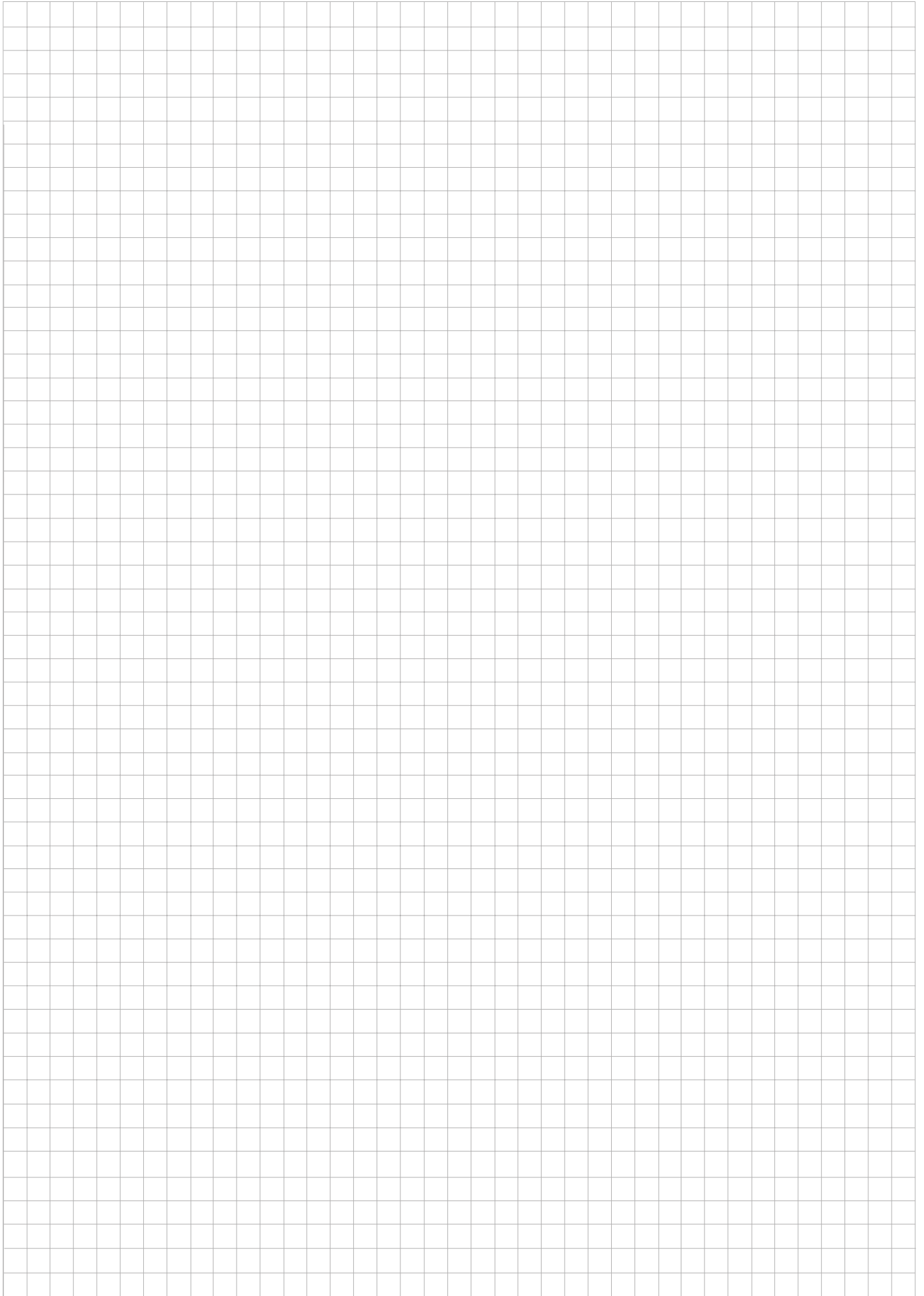
WYKOŃCZENIE:



- NA
- AX
- BL
- RAL

waga 1 m profilu (kg): 0,30

 materiał: aluminium
 długość (mm): 3000; 6010



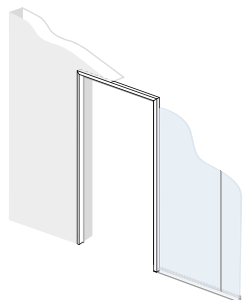


PALERMO

Ościeżnice drzwiowe



PALERMO – Aluminiowa ościeżnica drzwiowa



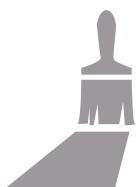
Podstawowe informacje:

Seria PALERMO obejmuje aluminiowe ościeżnice drzwiowe wraz z uszczelkami, kątownikami montażowymi i innymi niezbędnymi akcesoriami do drzwi szklanych otwieranych jednostronnie.



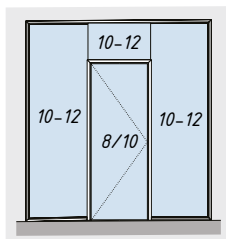
Trzy rodzaje profili:

- PAL-H – uniwersalny profil ościeżnicowy do montażu w ścianie murowanej lub szklanej
- PAL-L – profil ościeżnicowy do montażu w ścianie murowanej
- PAL-Z – narożny profil ościeżnicowy do montażu w ścianie murowanej



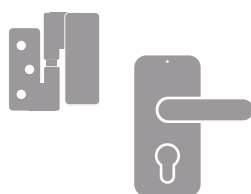
Wykończenia powierzchni:

- NA – srebrny anodowany
- AX – imitacja szczotkowanej stali nierdzewnej
- BL – czarny RAL 9005, delikatna struktura
- RAL – kolor RAL
- AL – surowe aluminium
- WH - biała RAL 9016, delikatna struktura
- + specjalne wykończenia powierzchniowe metodą malowania na mokro



Szkło:

Do skrzydeł drzwiowych zalecamy szkło ESG o grubości 8 lub 10 mm, do paneli stałych wokół ościeżnicy można zastosować szkło ESG/VSG o grubości 10-12 mm.



Okucia:

Nieodłącznym elementem kompletacji drzwi szklanych jest asortyment zawiasów, zamków i klamek. Proponujemy zawiasy z serii ERICE LINE lub RIMINI, zamki z serii ERICE LINE, zamki magnetyczne ERICE LINE Magnet lub zamki do połączenia z elektrozaczepem (TGE-65) z serii ERICE LINE Electro. W serii ERICE LINE znajdziesz również klamki, wkładki cylindryczne i odpowiedniki do wymienionych zamków drzwiowych. W przypadku skrzydła drzwiowego z uchwytem (seria ANCONA/BRACCILOLO) do blokowania drzwi w pozycji zamkniętej można zastosować magnesy punktowe. Okucia należy zawsze zamawiać osobno.



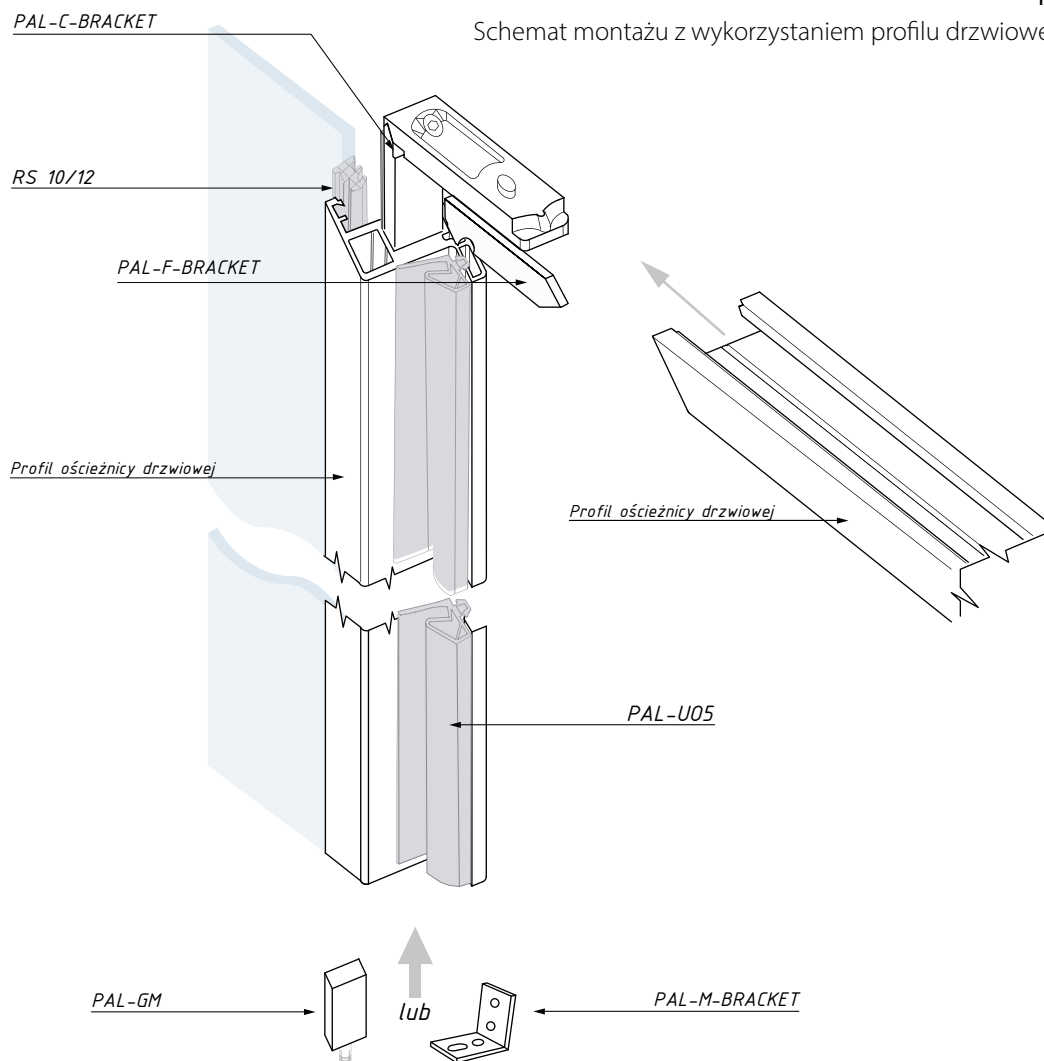
Produkcja ościeżnic:

Bartosini oferuje usługę cięcia i frezowania profili drzwiowych na wymiar zgodnie z wymaganiami klienta.

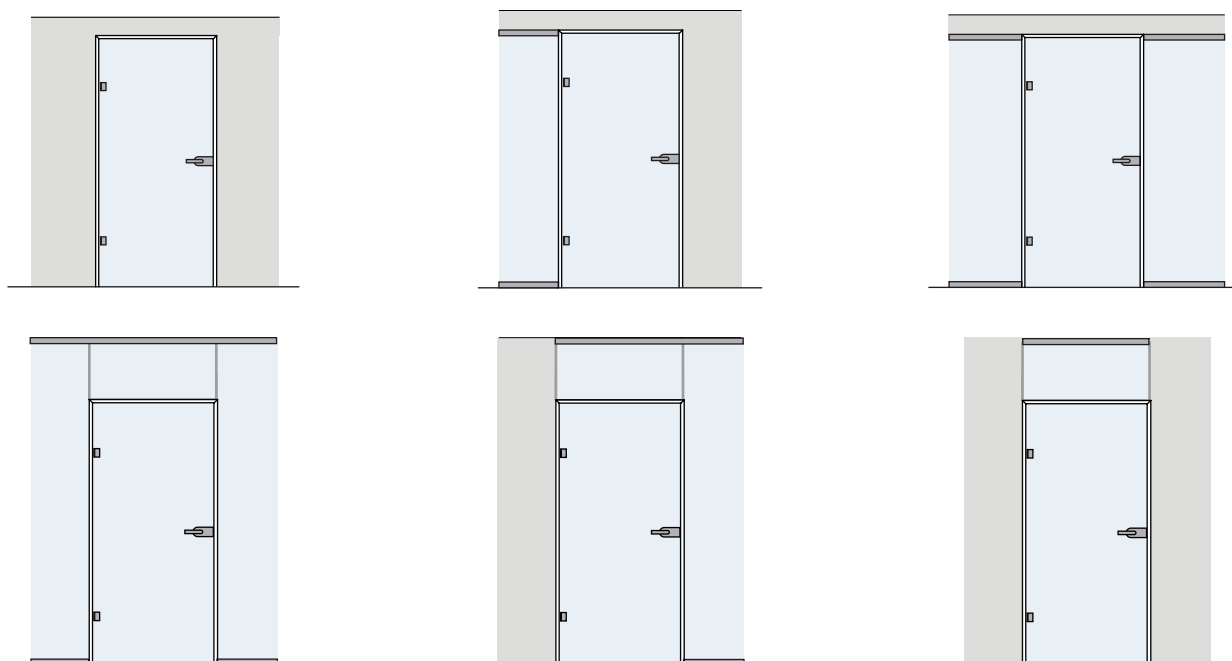
Służy do tego interaktywny formularz produkcyjny PALERMO na stronie internetowej Bartosini, którego plik wyjściowy w formacie PDF stanowi integralną część zamówienia.

PAL-H

Schemat montażu z wykorzystaniem profilu drzwiowego PAL-H

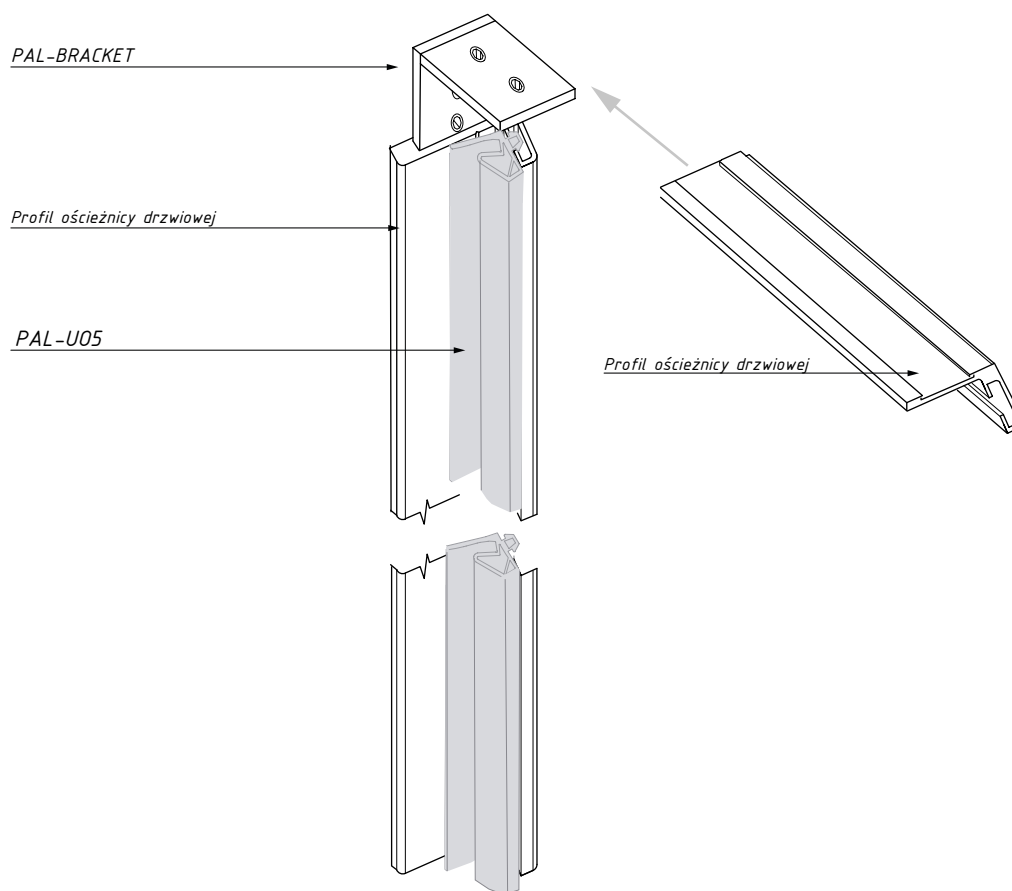


Schematy montażowe z wykorzystaniem profilu drzwiowego PAL-H

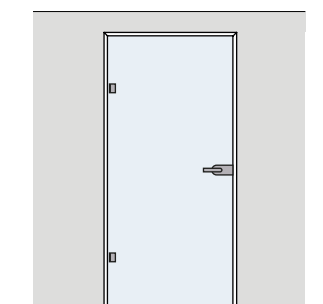


PAL-L

Schemat montażu z wykorzystaniem profilu drzwiowego PAL-L

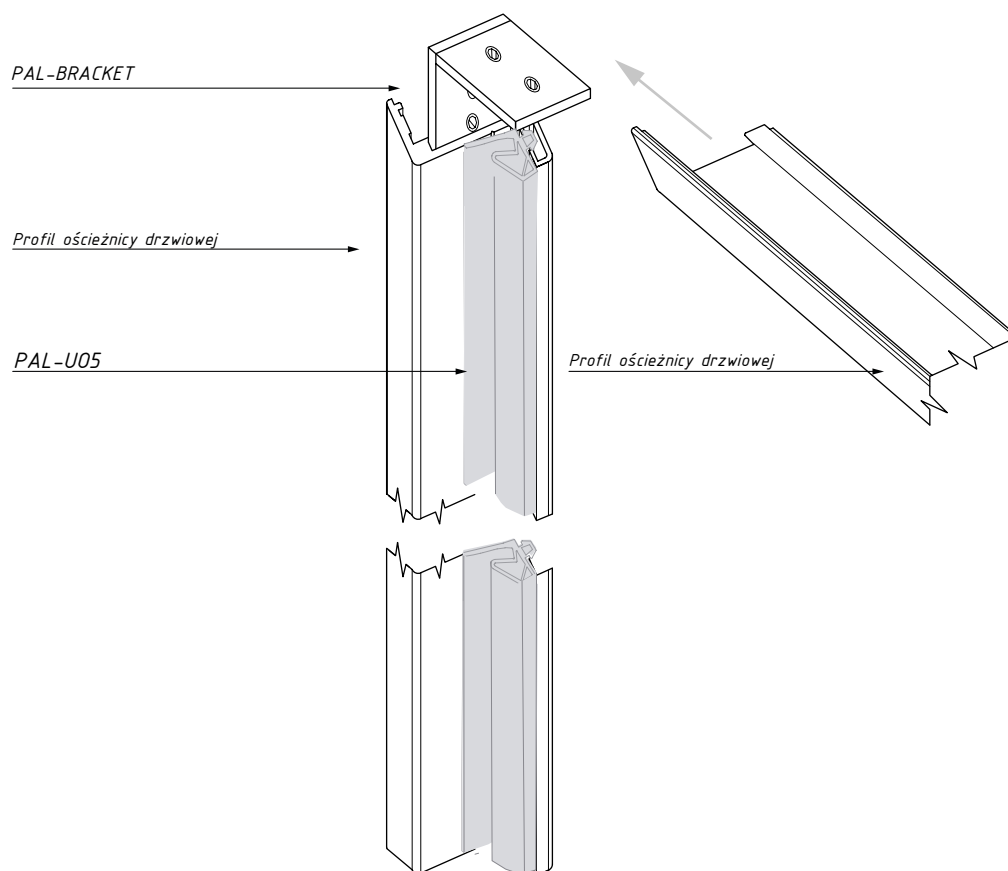


Schemat montażu z wykorzystaniem profilu drzwiowego PAL-L

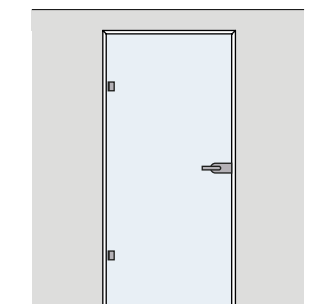


PAL-Z

Schemat montażu z wykorzystaniem profilu drzwiowego PAL-Z



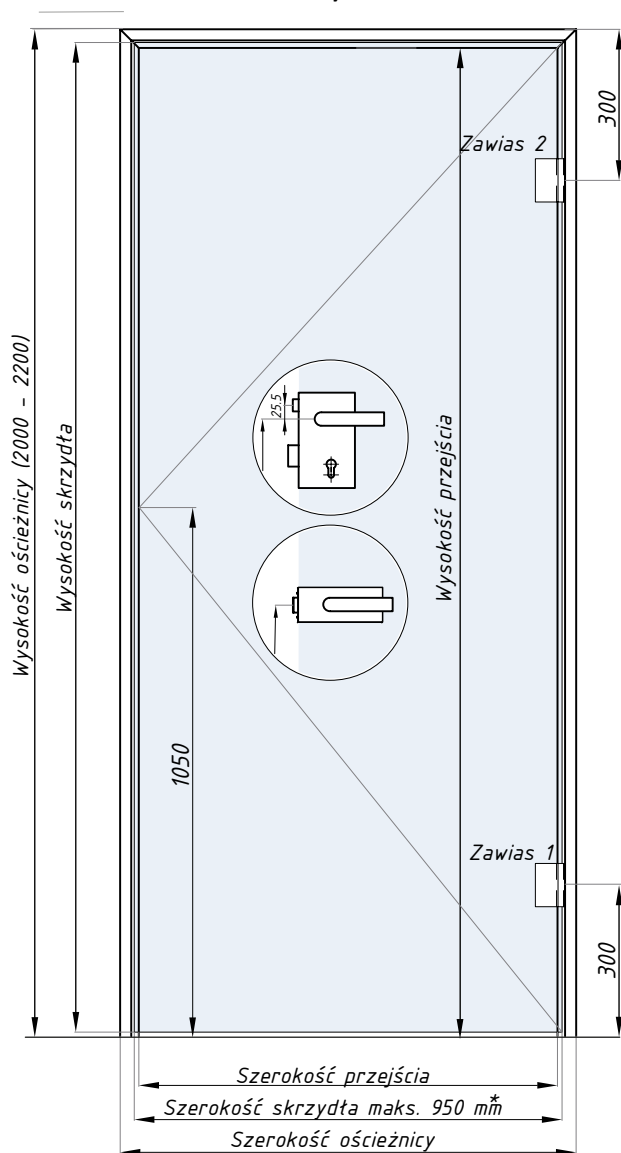
Schemat montażu z wykorzystaniem profilu drzwiowego PAL-Z



PALERMO

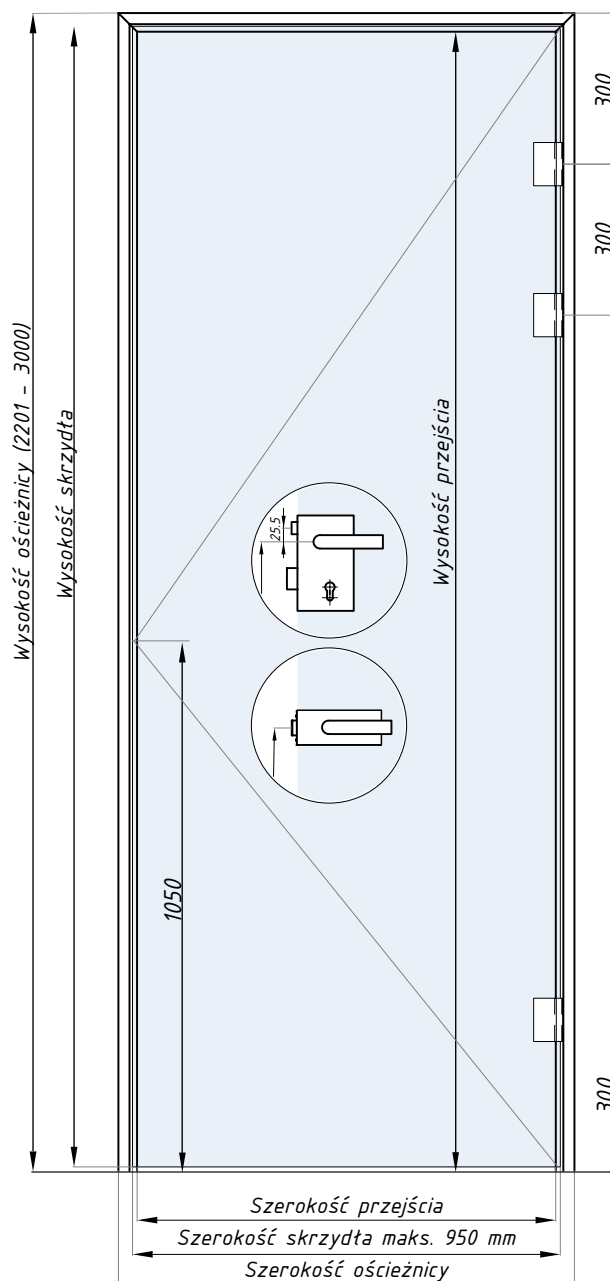
Wymiary techniczne ościeżnicy drzwiowej

Wysokość ościeżnicy: 2000-2200 mm
2 zawiasy ERICE LINE
2 zawiasy RIMINI



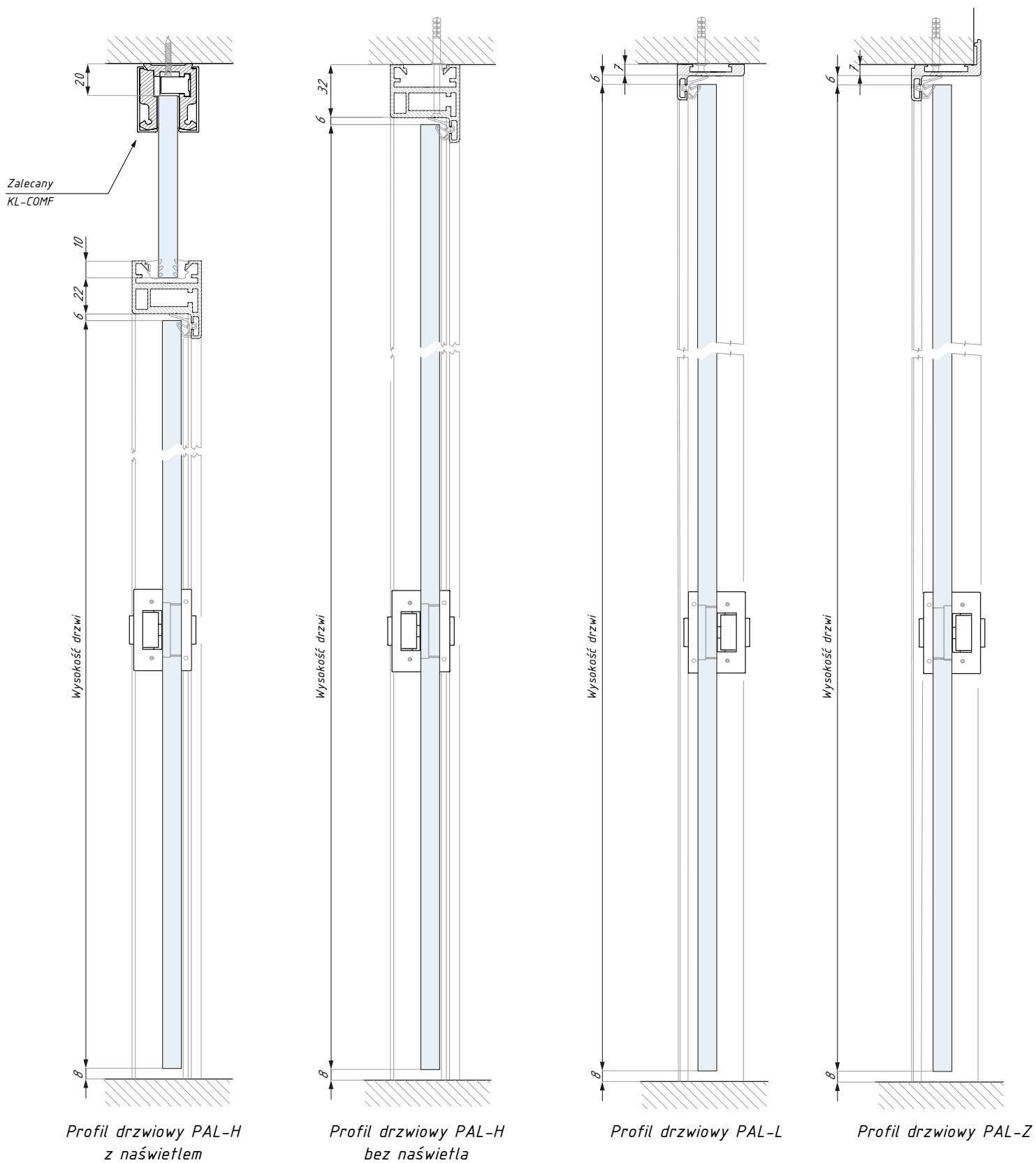
* max 950 mm pro ERICE LINE
max 1100 mm pro RIMINI

Wysokość ościeżnicy: 2201-3000 mm
3 zawiasy ERICE LINE
2 zawiasy RIMINI



PALERMO

Wymiary techniczne ościeżnicy drzwiowej



PAL-H

Profil ościeżnicy drzwiowej typu „h”

WYKOŃCZENIE:

AL

NA

AX

WH

BL

RAL

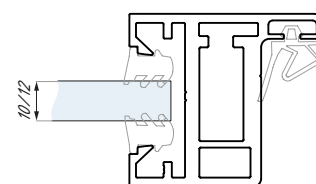
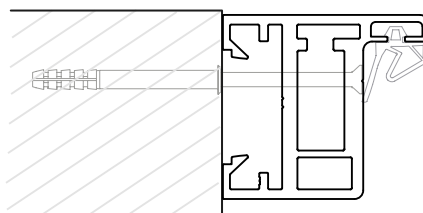
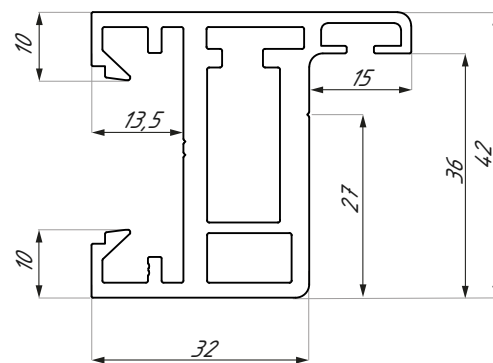
DŁUGOŚĆ (mm):

1150

2300

2510

3000



materiał: aluminium

PAL-L

Profil ościeżnicy drzwiowej typu „L”

WYKOŃCZENIE:

AL

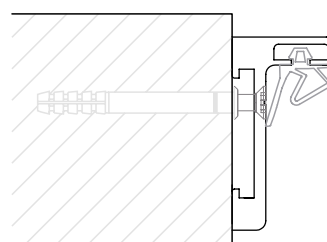
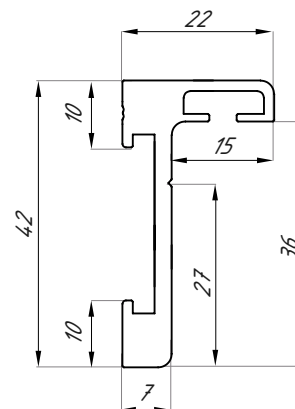
NA

AX

WH

BL

RAL



DŁUGOŚĆ (mm):

1100

5600

materiał: aluminium

PAL-Z

Profil ościeżnicy drzwiowej typu „Z”

WYKOŃCZENIE:

AL

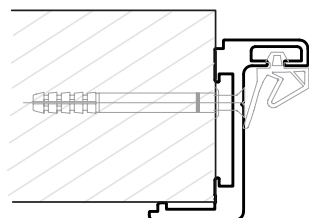
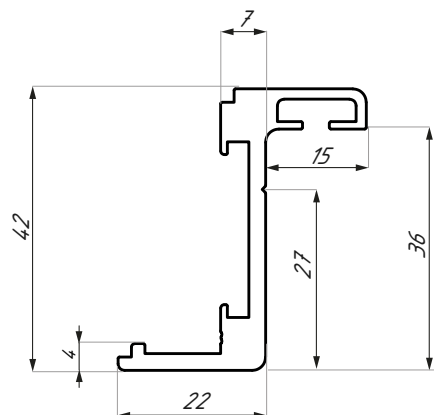
NA

AX

WH

BL

RAL



DŁUGOŚĆ (mm):

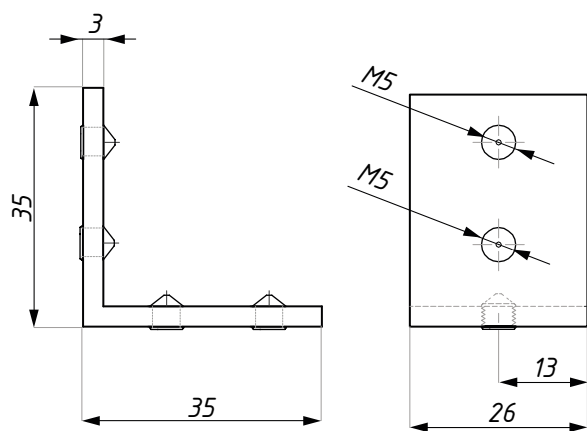
1100

5600

materiał: aluminium

PAL-BRACKET

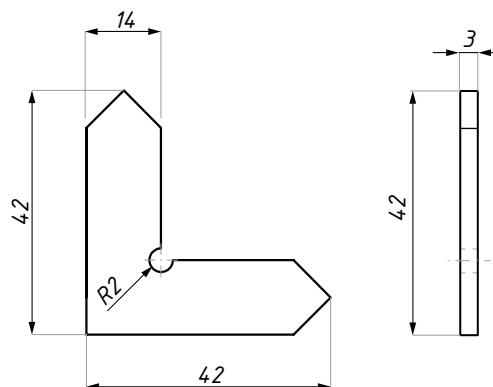
Górny kątownik montażowy do profili PAL-L, PAL-Z i PAL-W



materiał: stal nierdzewna

PAL-F-BRACKET

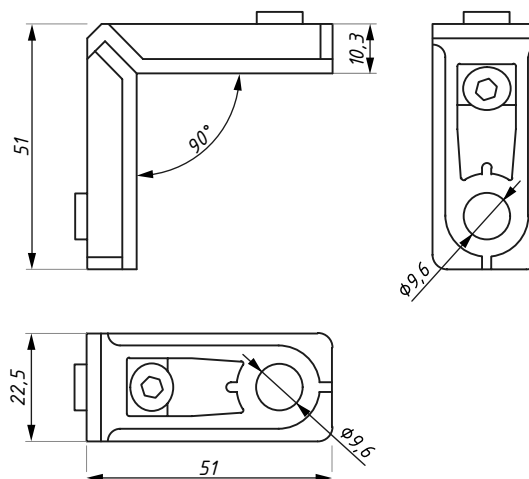
Kątownik stabilizujący do profilu PAL-H i PAL-W



materiał: stal nierdzewna

PAL-C-BRACKET

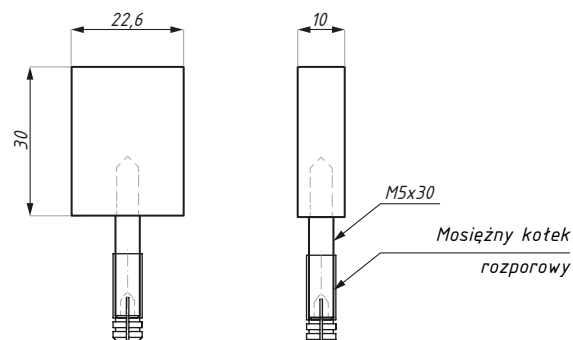
Kątownik montażowy narożny do profilu PAL-H i PAL-W



materiał: odlew aluminiowy / stal nierdzewna

PAL-GM

Śruba stabilizująca do podłogi do profilu PAL-H

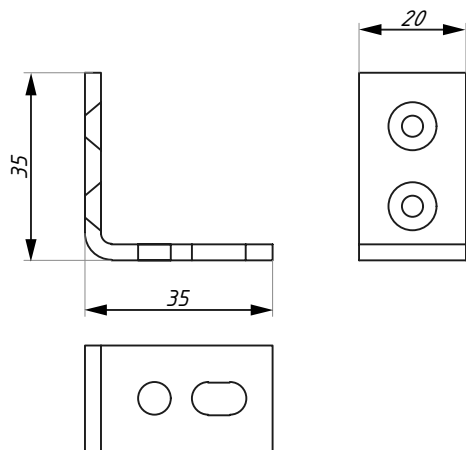


montaż z naświetlem

materiał: mosiądz / aluminium

PAL-M-BRACKET

Kątownik montażowy do podłogi do profilu PAL-H



montaż bez naświetla

PAL-U05

Uszczelka do profilu ościeżnicy

KOLOR:

GR

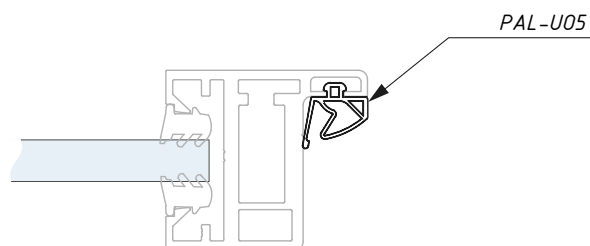
BL

DŁUGOŚĆ (mm):

1150

2300

3000



materiał: EPDM

PAL-U06

Uszczelka do profilu ościeżnicy Palermo s profilem Garda Loft

KOLOR:

GR

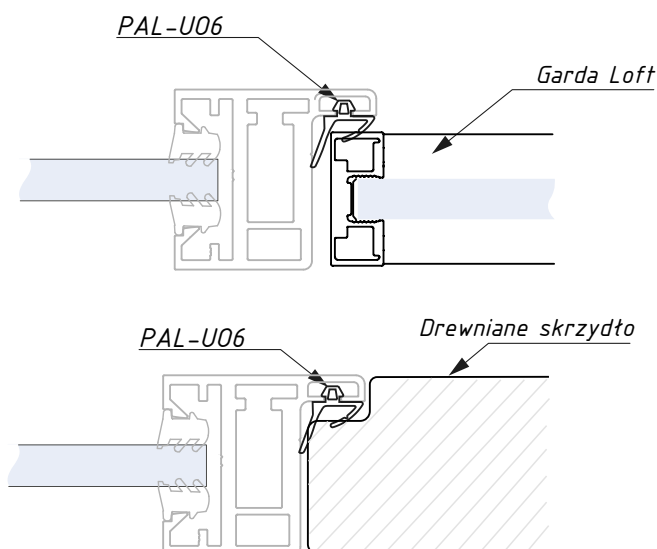
BL

DŁUGOŚĆ (mm):

1150

2300

3000



materiał: EPDM

RS10/RS12

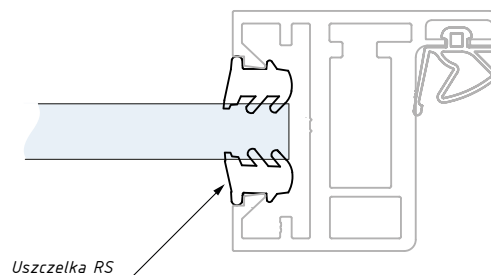
Uszczelka do profilu ościeżnicy do szkła stałego

KOLOR:

WH

GR

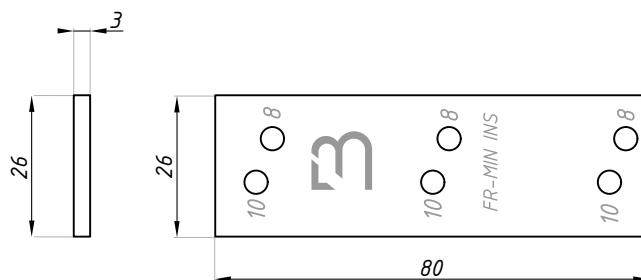
BL



do szkła 10 mm: RS10 + RS10
do szkła 10,76 mm: RS10 + RS12
do szkła 12 mm: RS12 + RS12

PAL-MIN-INS

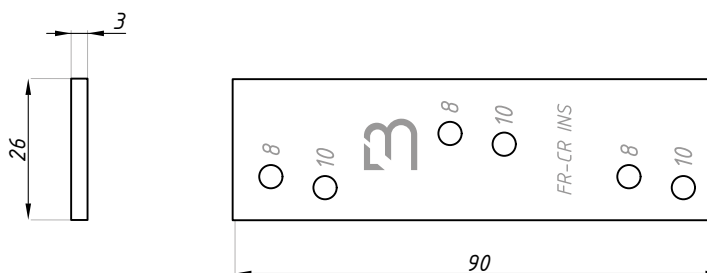
Podkładka wzmacniająca do montażu zawiasów MIN701 do ościeżnicy typu PAL-L/PAL-Z



Zestaw zawiera 3 śruby (A2 M5x16)

PAL-CR-INS

Podkładka wzmacniająca do montażu zawiasów CR311/312 w ościeżnicy typu PAL-L/PAL-Z

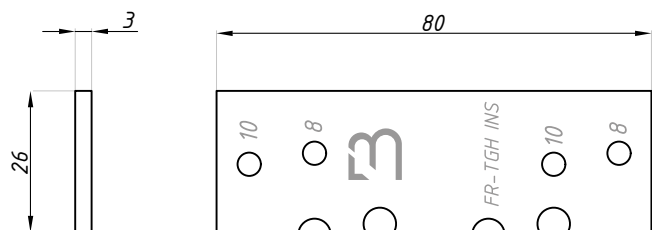


Zestaw zawiera 3 śruby (A2 M5x16)

PAL-TGH-INS

Podkładka wzmacniająca do montażu zawiasów TGH12/32/42 w ościeżnicy typu PAL-L/PAL-Z

SSS



Zestaw zawiera 4 śruby (A2 M5x16)

PAL-PCL

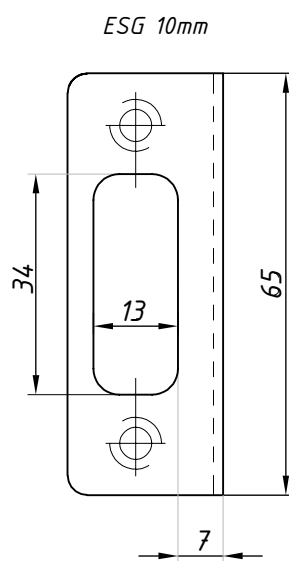
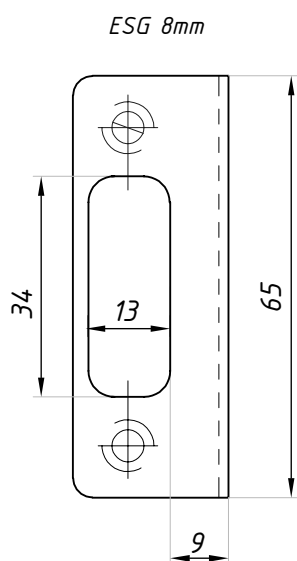
Płytko do ościeżnicy do zamków serii ERICE LINE

WYKOŃCZENIE:

SSS

BL

RAL



materiał: stal nierdzewna

do szkła (mm): 8; 10

PAL-PL70L(R)

Płytki do zamka pionowego TGL70L TGL70L, do drzwi lewych lub prawych

WYKOŃCZENIE:

SSS

BL

RAL



Dla drzwi prawych



Do drzwi lewych

materiał: stal nierdzewna

do szkła (mm): 8; 10

PAL-PL70L(R) EL

Płytki do elektrozamka pionowego, lewa lub prawa, długa

WYKOŃCZENIE:

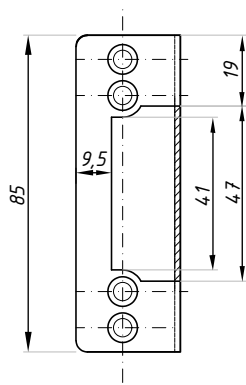
SSS

BL

RAL



materiał: stal nierdzewna



PAL-PEL

Płytki dla elektrozatrzasku TGE65



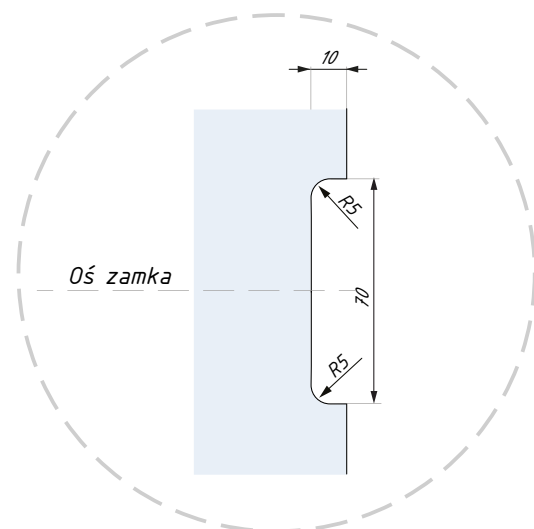
WYKOŃCZENIE:

SSS

BL

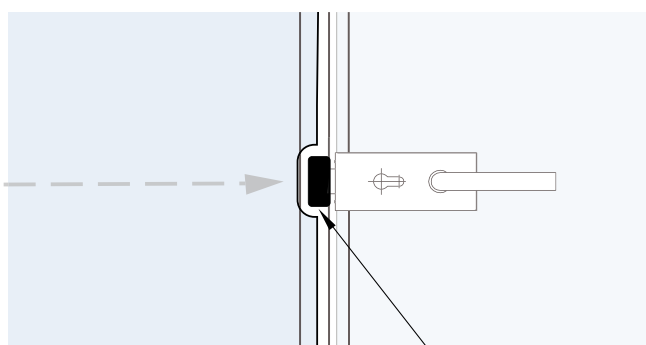
RAL

materiał: stal nierdzewna

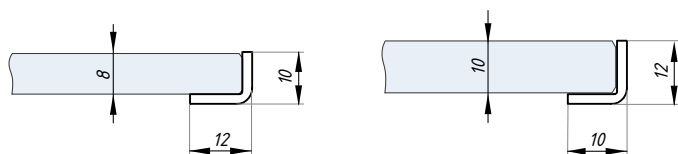
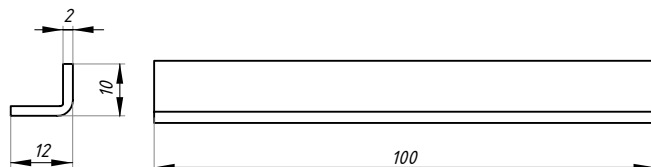


Przygotowanie panelu stałego

Przygotowanie panelu stałego do elektrozamka



Elektrozaczep
TGE65

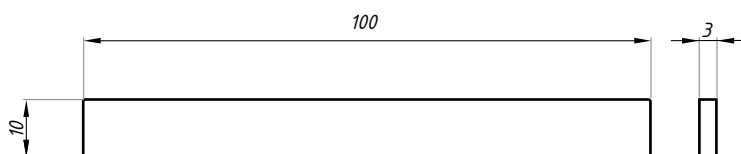


PAL-MAGPL

Kątownik stalowy na krawędź szkła

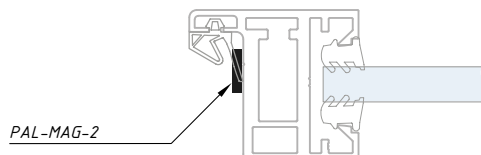
materiał: magnetyczna stal nierdzewna

montaż za pomocą kleju do drzwi z klamką



PAL-MAG-2

Magnes neodymowy



montaż za pomocą kleju do drzwi z klamką

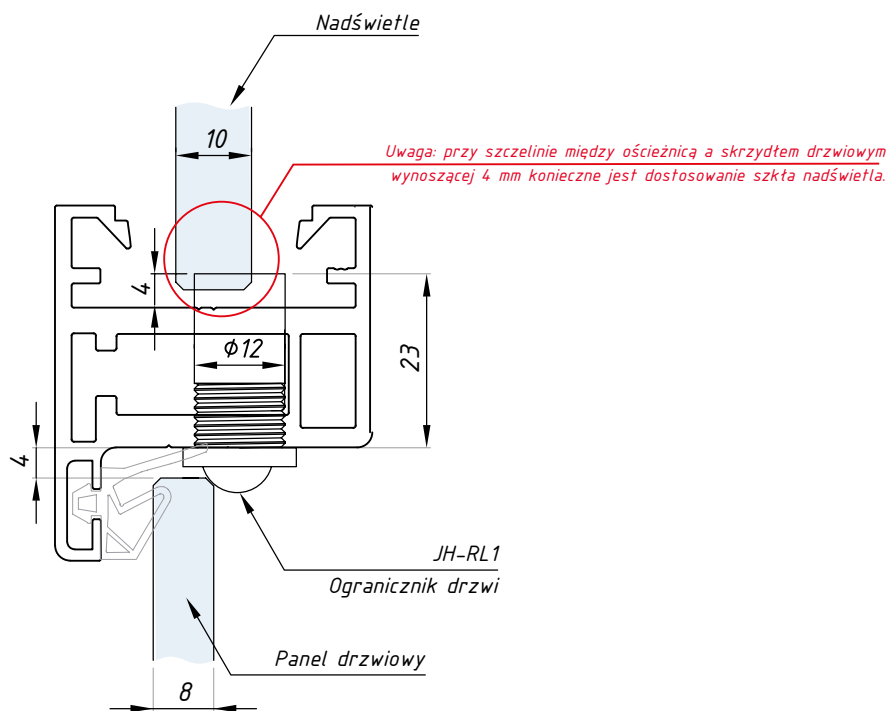
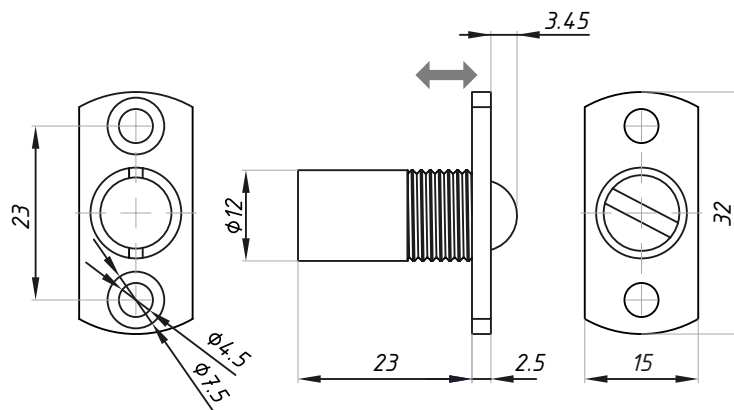
JH-RL1

Ogranicznik drzwi, kulka

WYKOŃCZENIE:

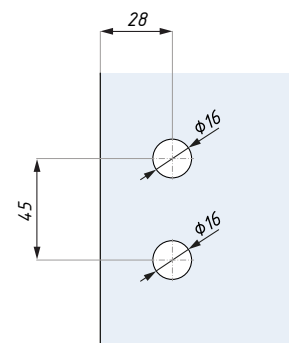
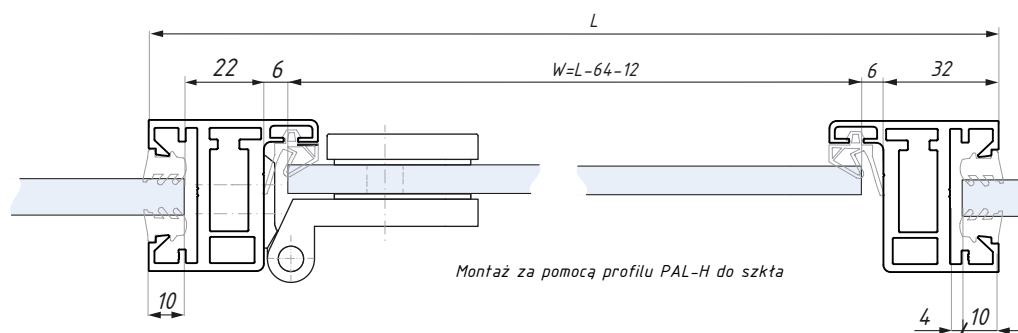
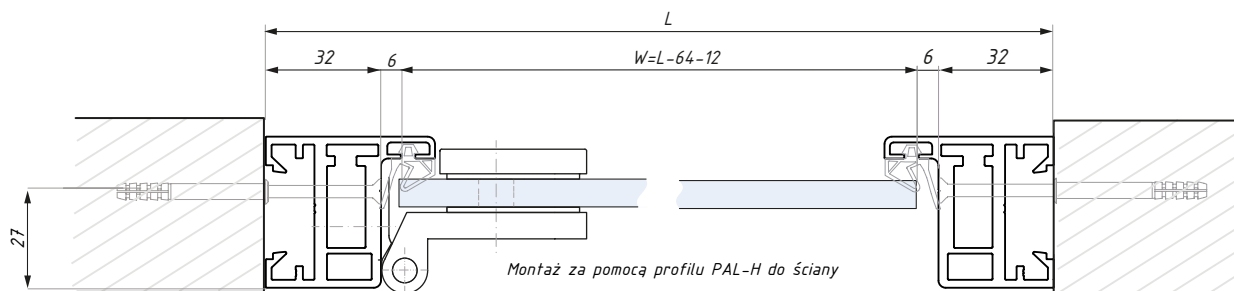
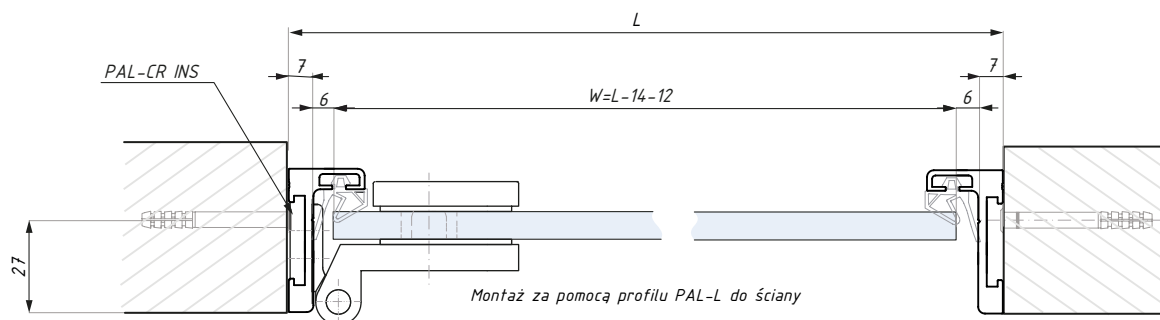
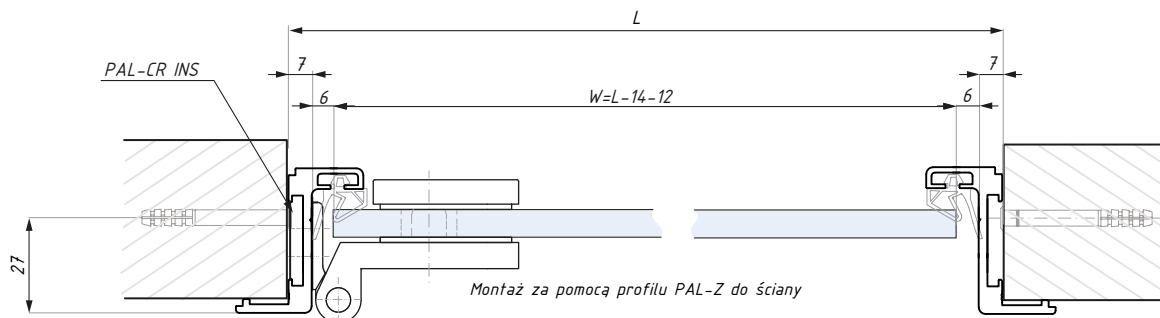
SSS

NABL



Schemat montażowy

Zawiasy CR311/312 z serii ERICE LINE

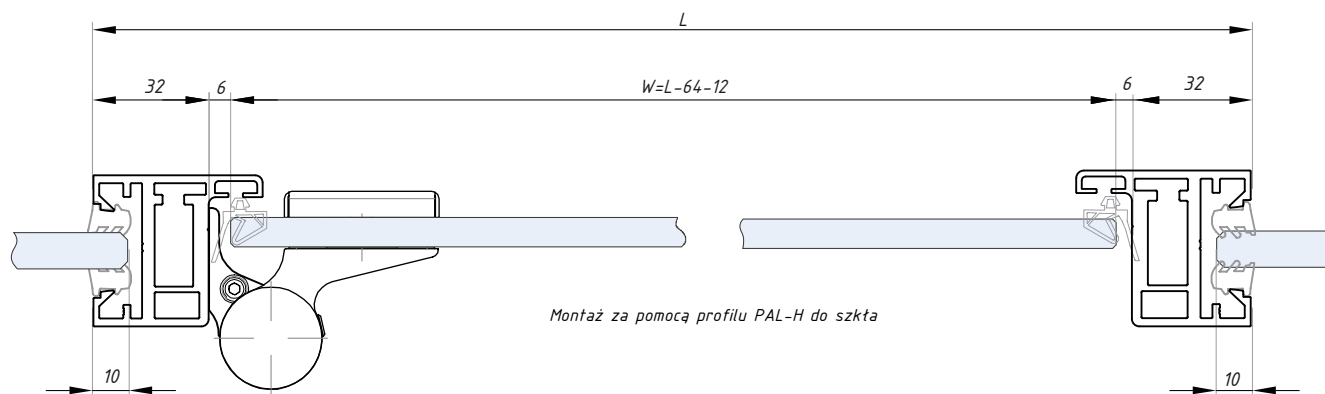
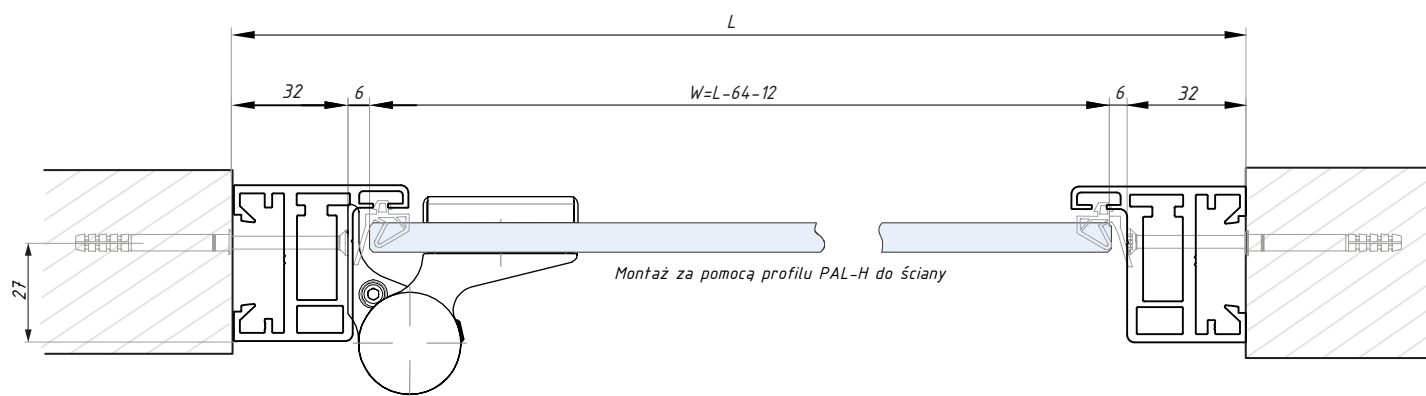
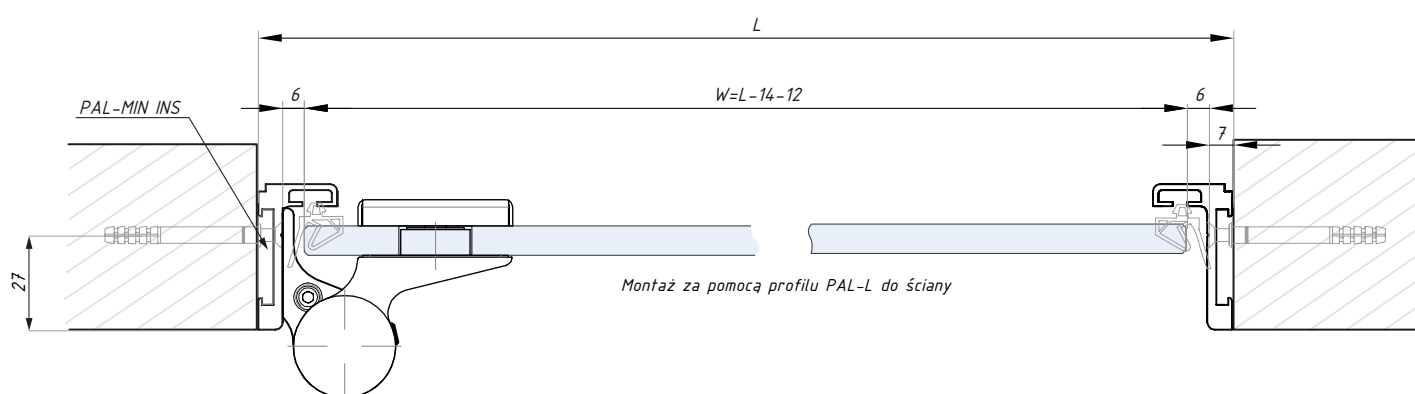
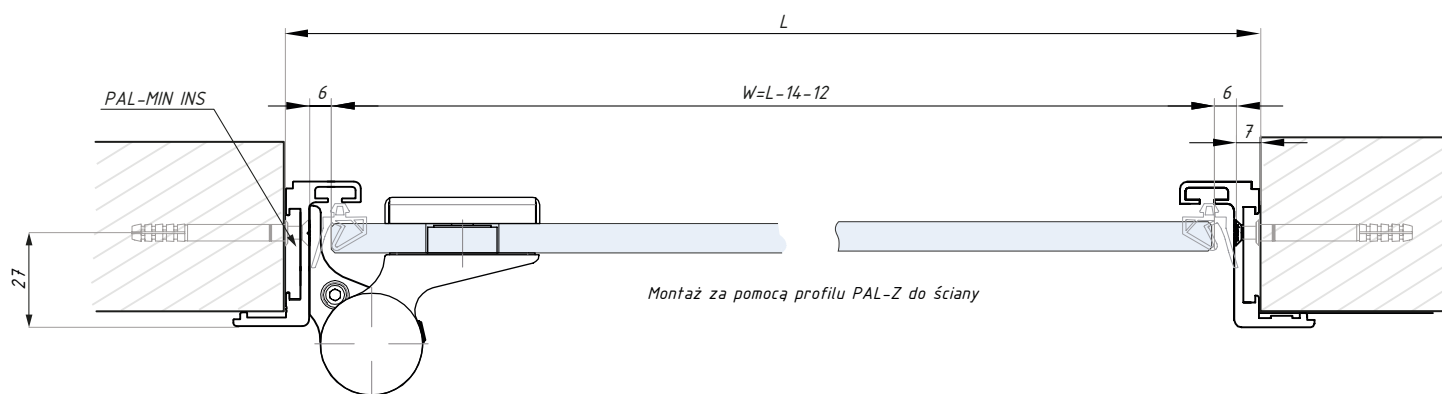


Przygotowanie szkła do zawiasów CR311/312

szkło drzwi (mm): 8, 10
zalecane mocowanie zawiasów: śruby M5 lub z podkładką wzmacniającą PAL-CR INS

Schemat montażowy

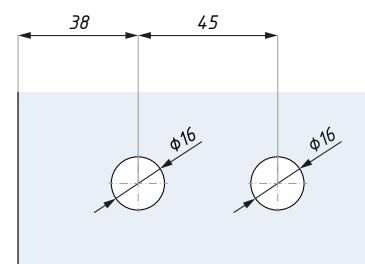
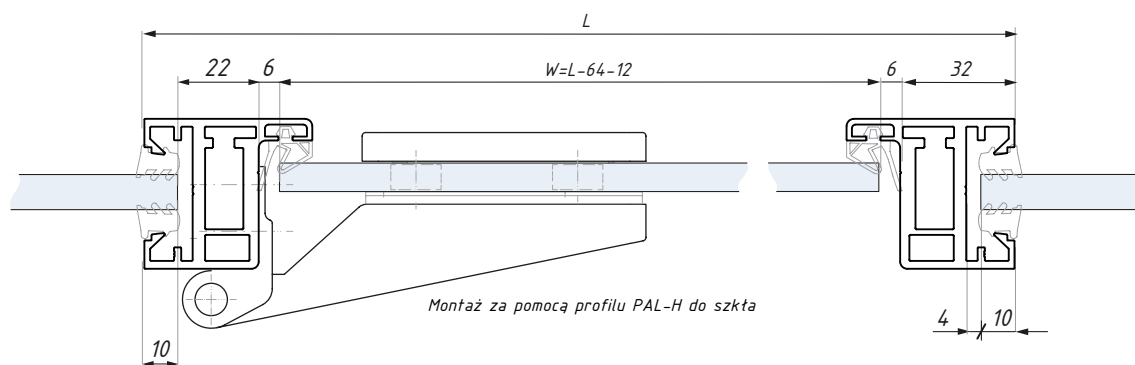
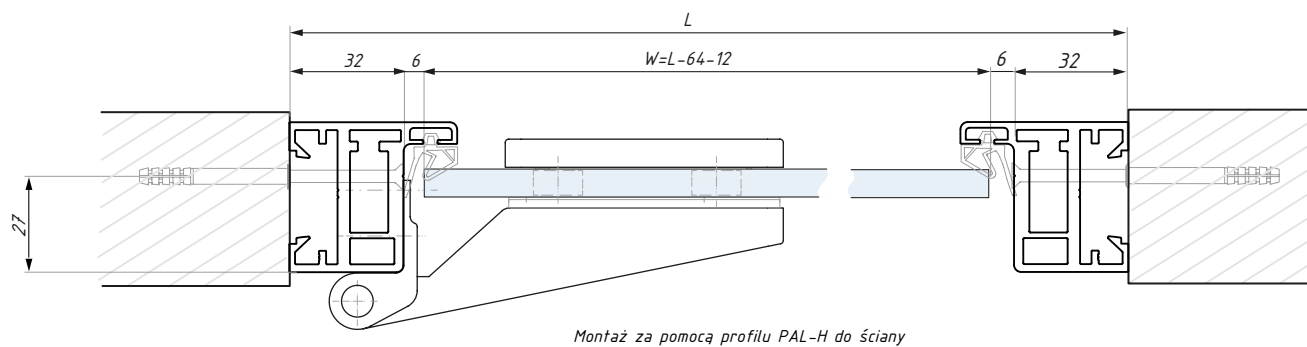
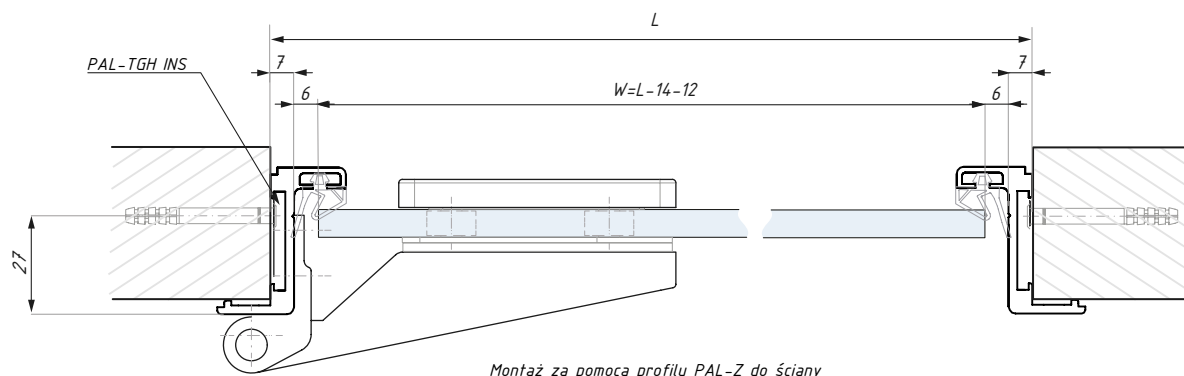
Zawiasy MIN701 z serii RIMINI



szkło drzwi (mm): 8, 10
zalecane mocowanie zawiasów: śruby M5 lub z podkładką wzmacniającą PAL-MIN-INS

Schemat montażowy

Zawiasy TGH12/32/42 z serii ERICE LINE



Przygotowanie szkła
do zawiasów TGH12/32/42

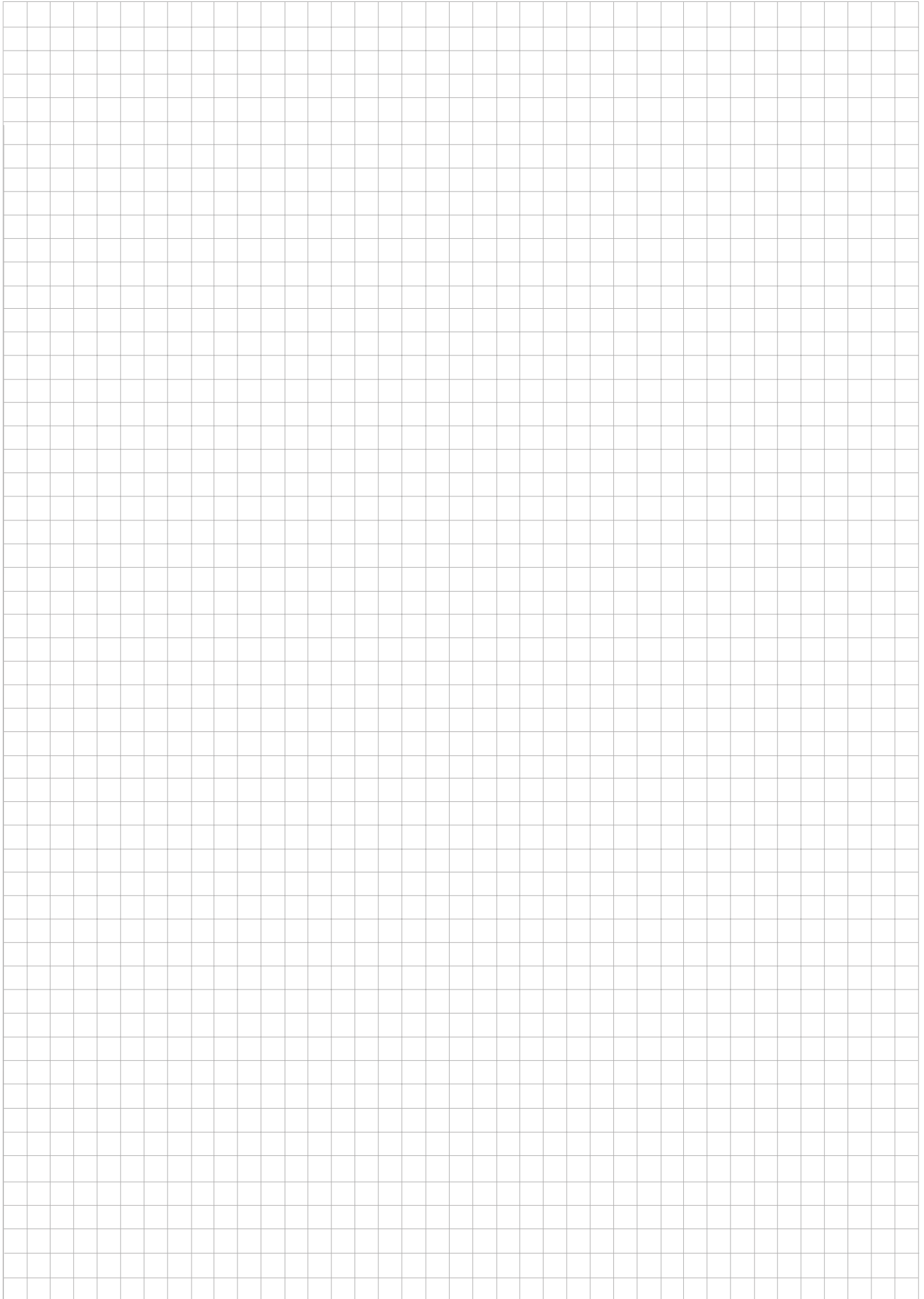
szkło drzwi (mm): 8, 10
zalecane mocowanie zawiasów: śruby M5 lub z podkładką wzmacniającą PAL-TGH INS



Tabela zastosowania zawiasów

Tabela zastosowania zawiasów i profili w zależności od grubości szkła

		Zawiasy							
		CR311, CR312, CR412		TGH13, TGH33		TGH12, TGH32, TGH42		MIN701	
		ESG 8	ESG 10	ESG 8	ESG 10	ESG 8	ESG 10	ESG 8	ESG 10
Typ ościeżnicy drzwiowej	PAL-H	✓	✓	✗	✗	✓	✓	✓	✓
	PAL-L	✓	✓	✗	✗	✗	✗	✓	✓
	PAL-Z	✓	✓	✗	✗	✓	✓	✓	✓
	PAL-W	✓	✓	✗	✗	✓	✓	✓	✓





PALERMO WALL

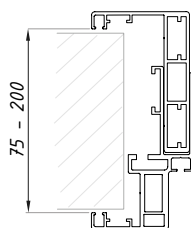
Aluminiowe ościeżnice
regulowane



PALERMO WALL

Podstawowe informacje:

Seria PALERMO WALL to aluminiowa ościeżnica drzwiowa wraz z uszczelką, kątownikami montażowymi i pozostałymi akcesoriami do drzwi szklanych otwieranych jednostronnie montowanych w ścianie murowanej.



Rodzaje profili do różnych szerokości ścian:

PAL-W-A Opaska maskująca do ościeżnicy regulowanej, grubość ściany 75-110 mm
 PAL-W-B Opaska maskująca do ościeżnicy regulowanej, grubość ściany 105-140 mm
 PAL-W-C Opaska maskująca do ościeżnicy regulowanej, grubość ściany 135-170 mm
 PAL-W-D Opaska maskująca do ościeżnicy regulowanej, grubość ściany 165-200 mm

Wykończenia powierzchni:

NA – srebrny anodowany
 AX – imitacja szczotkowanej stali nierdzewnej
 WH – biały RAL 9016, delikatna struktura
 RAL – kolor RAL
 AL – surowe aluminium
 + specjalne wykończenia powierzchniowe metodą malowania na mokro

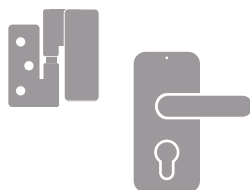


Zastosowanie:

Bezramowe
 Z obramowaniem Garda Loft
 Z obramowaniem Garda (obramowanie profilem U)
 Drewniane

Okucia:

Nieodłącznym elementem kompletacji drzwi szklanych jest asortyment zawiasów, zamków i klamek. Proponujemy zawiasy z serii ERICE LINE lub RIMINI, zamki z serii ERICE LINE, zamki magnetyczne ERICE LINE Magnet lub zamki do połączenia z elektrozaczepem (TGE-65) z serii ERICE LINE Electro. W serii ERICE LINE znajdziesz również klamki, wkładki cylindryczne i odpowiedniki do wymienionych zamków drzwiowych. W przypadku skrzydła drzwiowego z uchwytem (seria ANCONA/BRACCILOLO) do blokowania drzwi w pozycji zamkniętej można zastosować magnesy punktowe. Okucia należy zawsze zamawiać osobno.



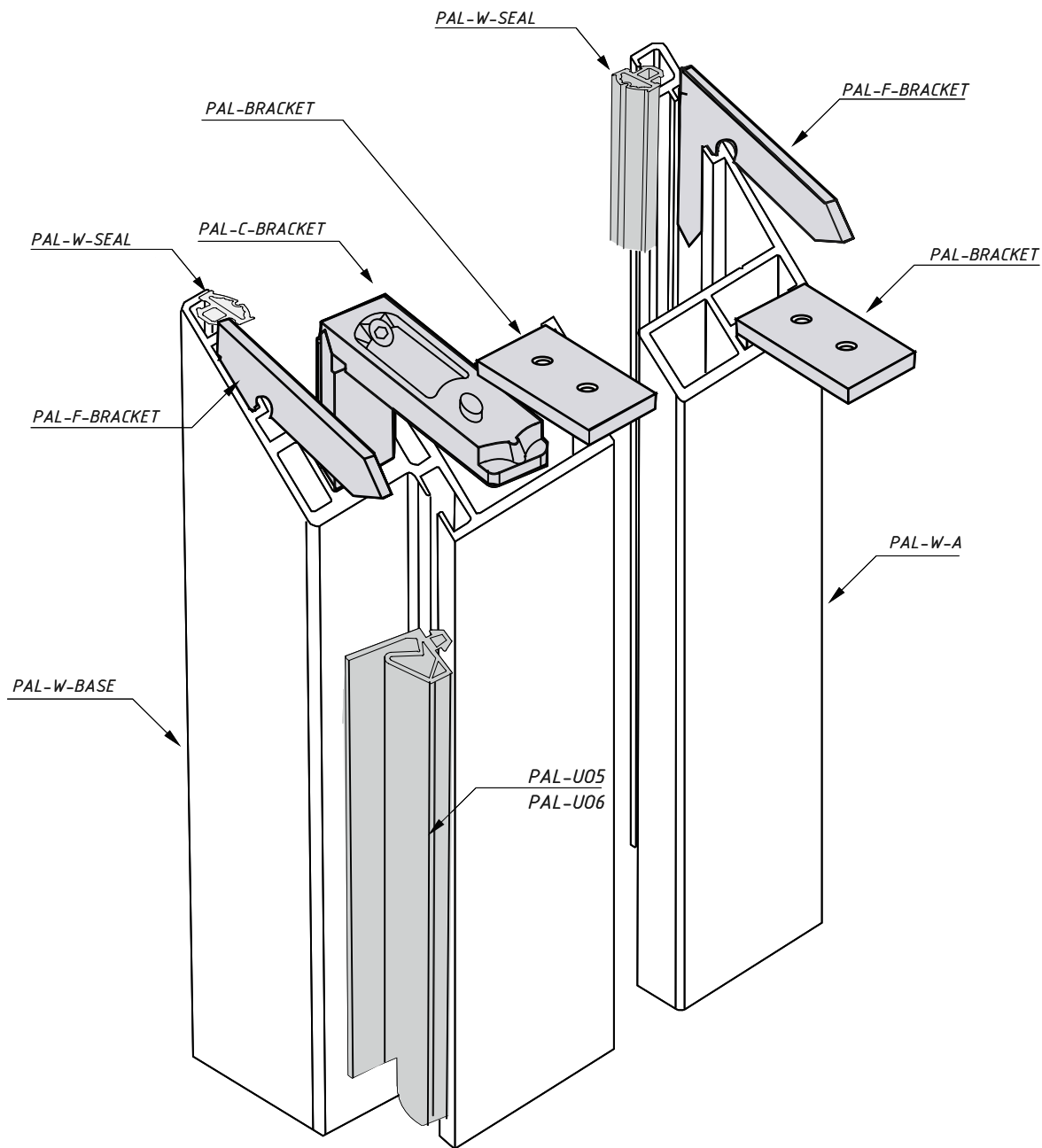
Produkcja ościeżnic:

Bartosini oferuje przygotowanie przedmontażowe ościeżnic na wymiar zgodnie z wymaganiami klienta. Podstawą do produkcji ościeżnic jest plik PDF, który można pobrać ze strony bartosini.cz.



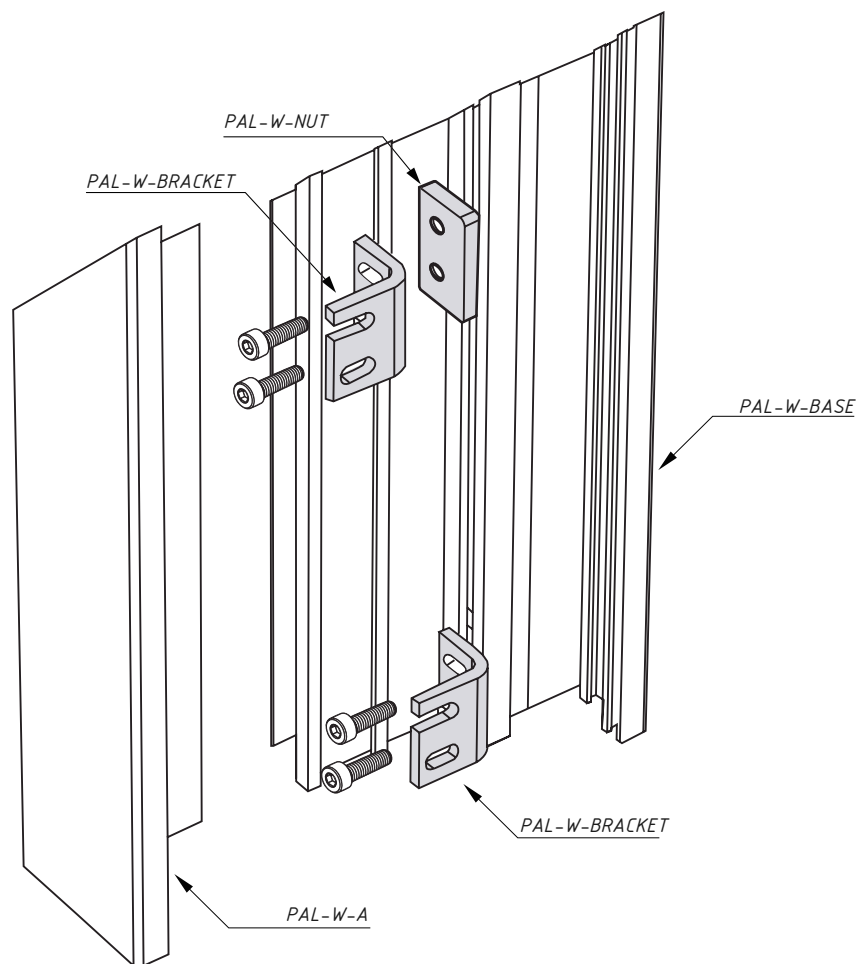
PALERMO WALL

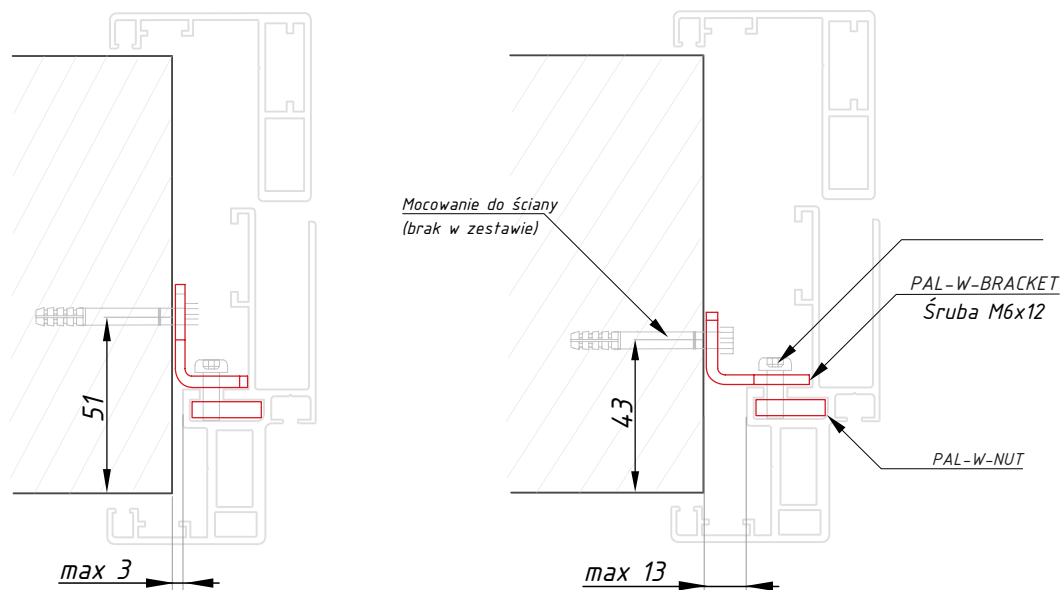
Schemat połączenia narożnego ościeżnicy



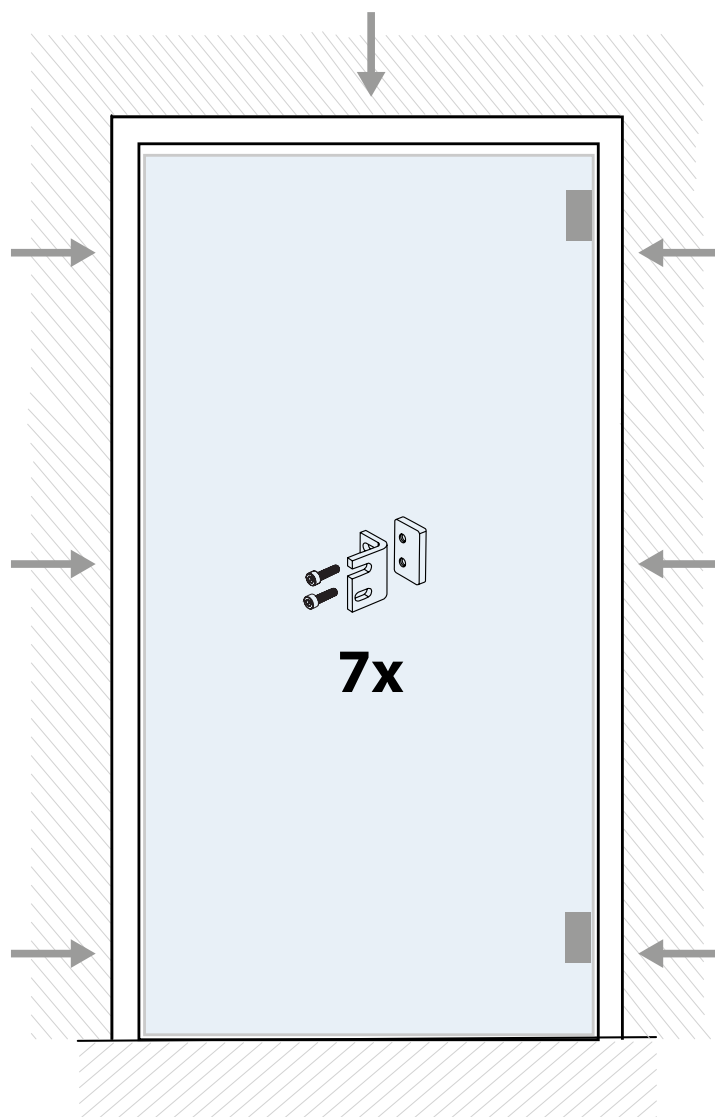
PALERMO WALL

Schemat montażu ościeżnicy do ściany





Zależnie od ustawienia kątownika montażowego możliwa jest regulacja szerokości otworu drzwiowego w zakresie 0–10 mm.

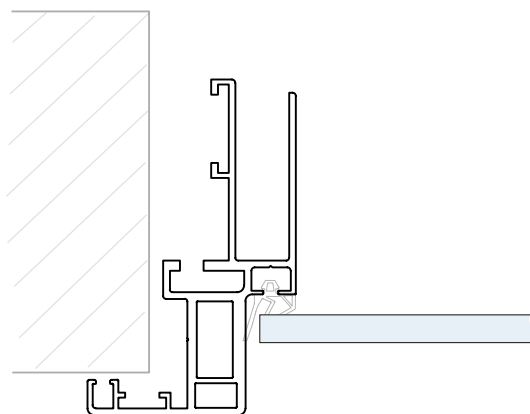
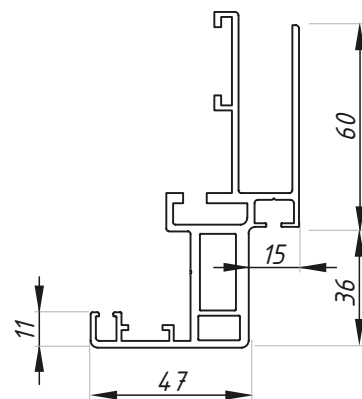


PAL-W-BASE

Główny profil ościeżnicy

WYKOŃCZENIE:

- AL
- NA
- AX
- WH
- RAL



materiał: aluminium

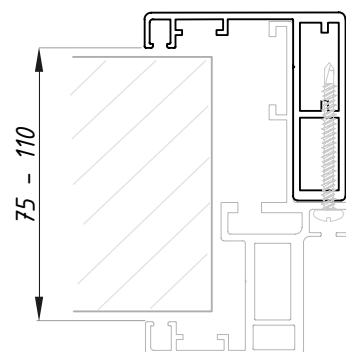
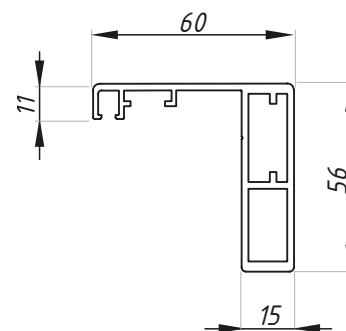
długość (mm): 1200; 6000

PAL-W-A

Opaska maskująca do ościeżnicy regulowanej, grubość ściany 75-110 mm

WYKOŃCZENIE:

- AL
- NA
- AX
- WH
- RAL



materiał: aluminium

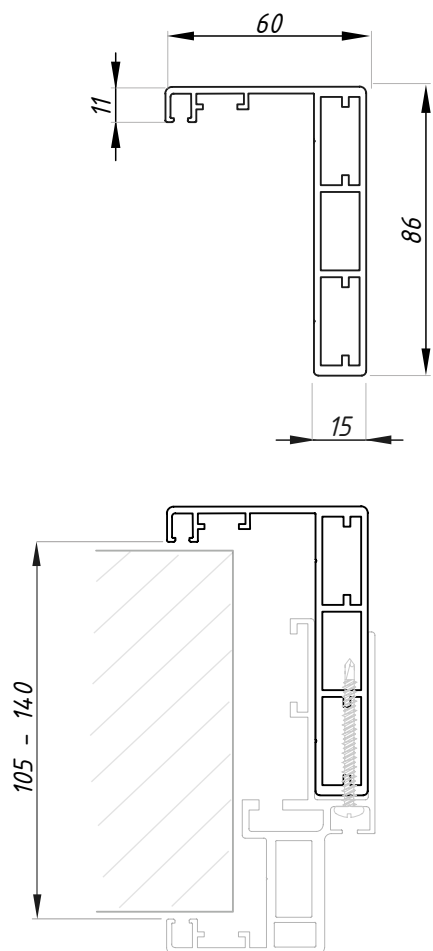
długość (mm): 1200; 6000

PAL-W-B

Opaska maskująca do ościeżnicy regulowanej, grubość ściany 105-140 mm

WYKOŃCZENIE:

- AL
- NA
- AX
- WH
- RAL



długość (mm): 1200; 6000

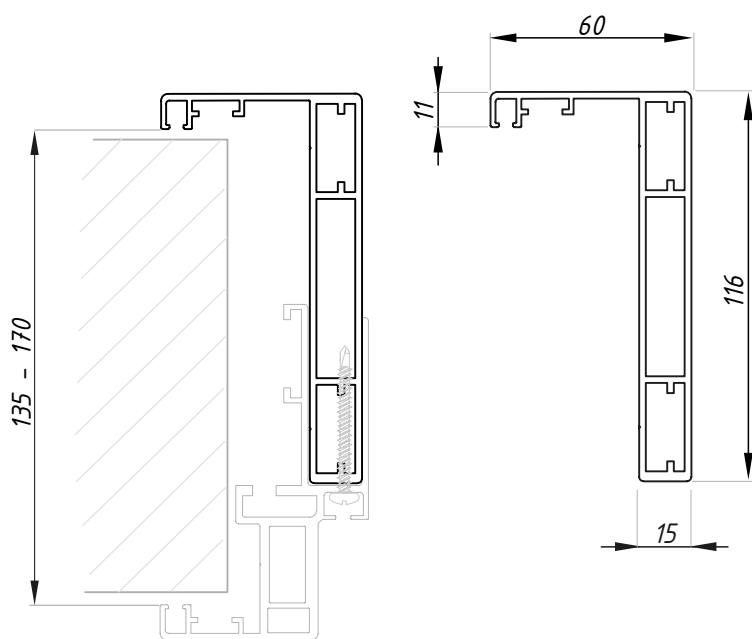
materiał: aluminium

PAL-W-C

Opaska maskująca do ościeżnicy regulowanej, grubość ściany 135-170 mm

WYKOŃCZENIE:

- AL
- NA
- AX
- WH
- RAL



długość (mm): 1200; 6000

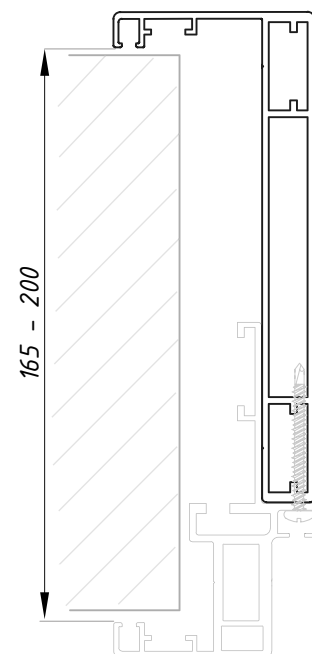
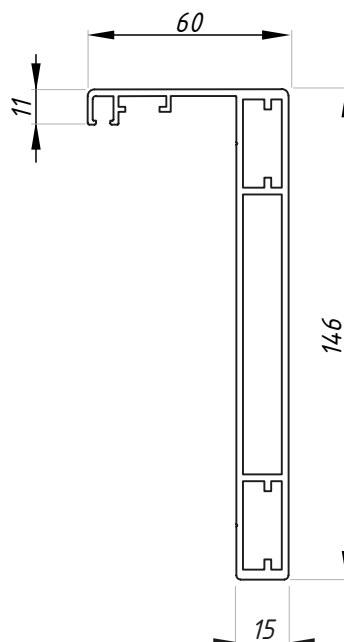
materiał: aluminium

PAL-W-D

Opaska maskująca do ościeżnicy regulowanej, grubość ściany 165-200 mm

WYKOŃCZENIE:

- AL
- NA
- AX
- WH
- RAL



materiał: aluminium

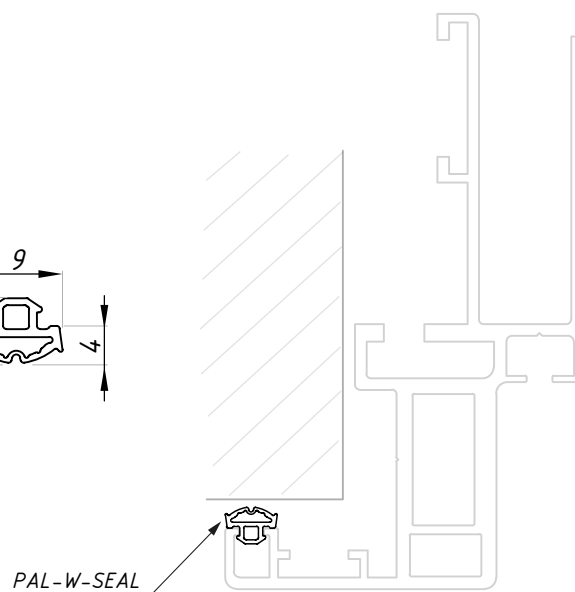
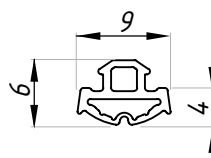
długość (mm): 1200; 6000

PAL-W-SEAL

Uszczelka do ościeżnicy

WYKOŃCZENIE:

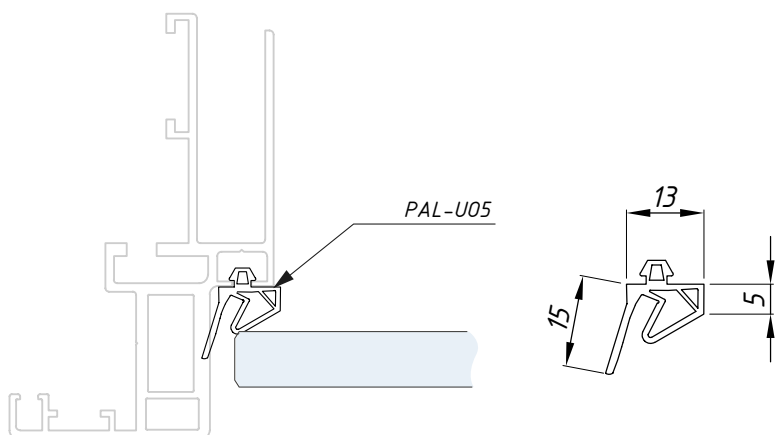
- GR
- BL



materiał: EPDM

PAL-UO5

Uszczelka do ościeżnicy



KOLOR:

GR

BL

DŁUGOŚĆ (mm):

1150

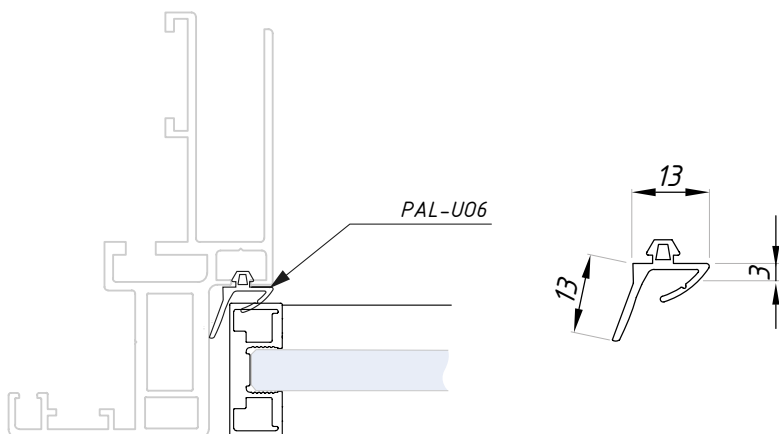
2300

3000

materiał: EPDM

PAL-UO6

Uszczelka do Palermo Wall z profilem Garda Loft



KOLOR:

GR

BL

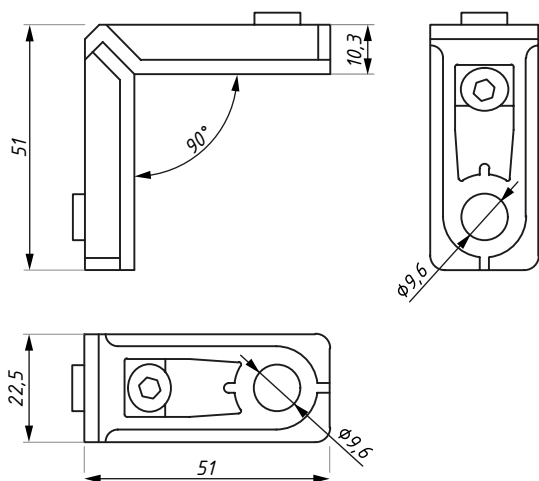
DŁUGOŚĆ (mm):

1150

2300

3000

materiał: EPDM



PAL-C-BRACKET

Kątownik montażowy narożny do profilu PAL-W i PAL-H

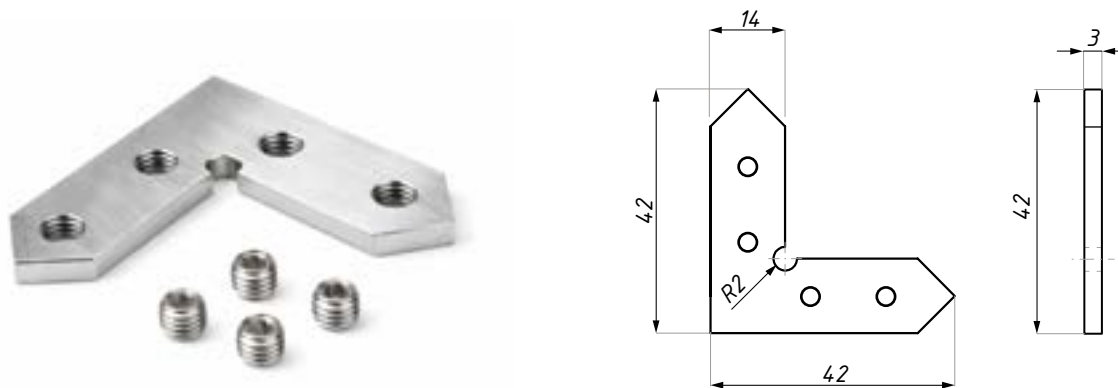


Ilość łączników do połączenia kompletnej ościeżnicy: 2 szt.

materiał: odlew aluminiowy / stal nierdzewna

PAL-W-F-BRACKET-SET

Kątownik stabilizujący do profilu PAL-W



Ilość kątowników stabilizujących do montażu kompletnej ościeżnicy: 4 szt.

materiał: stal nierdzewna

PAL-BRACKET

Górny kątownik montażowy do profilu PAL-L, PAL-Z a PAL-W

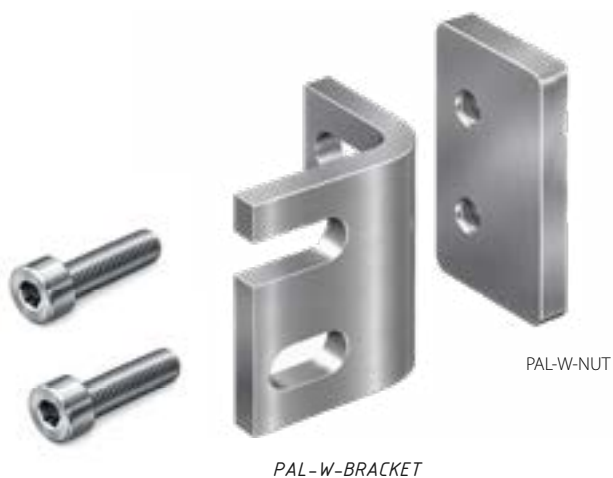
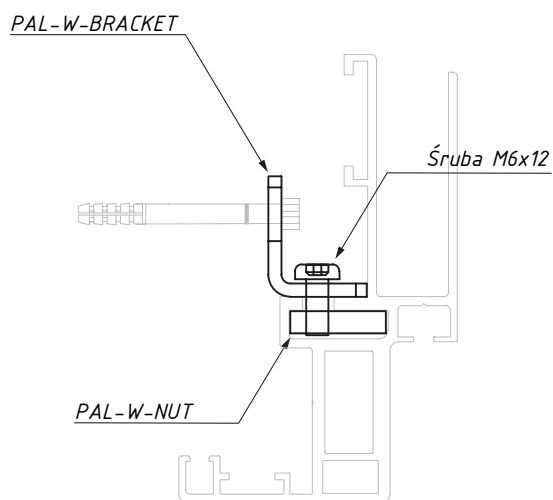


Ilość górnych kątowników montażowych do połączenia kompletnej ościeżnicy: 4 szt.

materiał: stal nierdzewna

PAL-W-BRACKET-SET

Kątownik mocujący do ściany - zestaw



Zestaw PAL-W-BRACKET-SET zawiera:

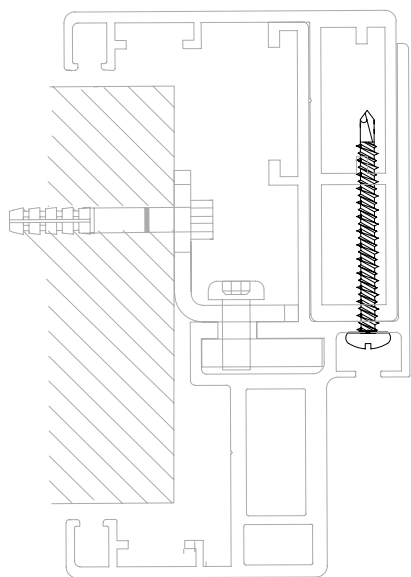
Kątownik kotwiący PAL-W-BRACKET	1 szt
Płytką gwintowaną PAL-W-NUT	1 szt
Śruba M6x12	2 szt

Do montażu jednej ościeżnicy zalecamy 7 x PAL-W-BRACKET-SET

materiał: stal nierdzewna

PAL-W-SCREW

Śruba do łączenia profili ościeżnicy

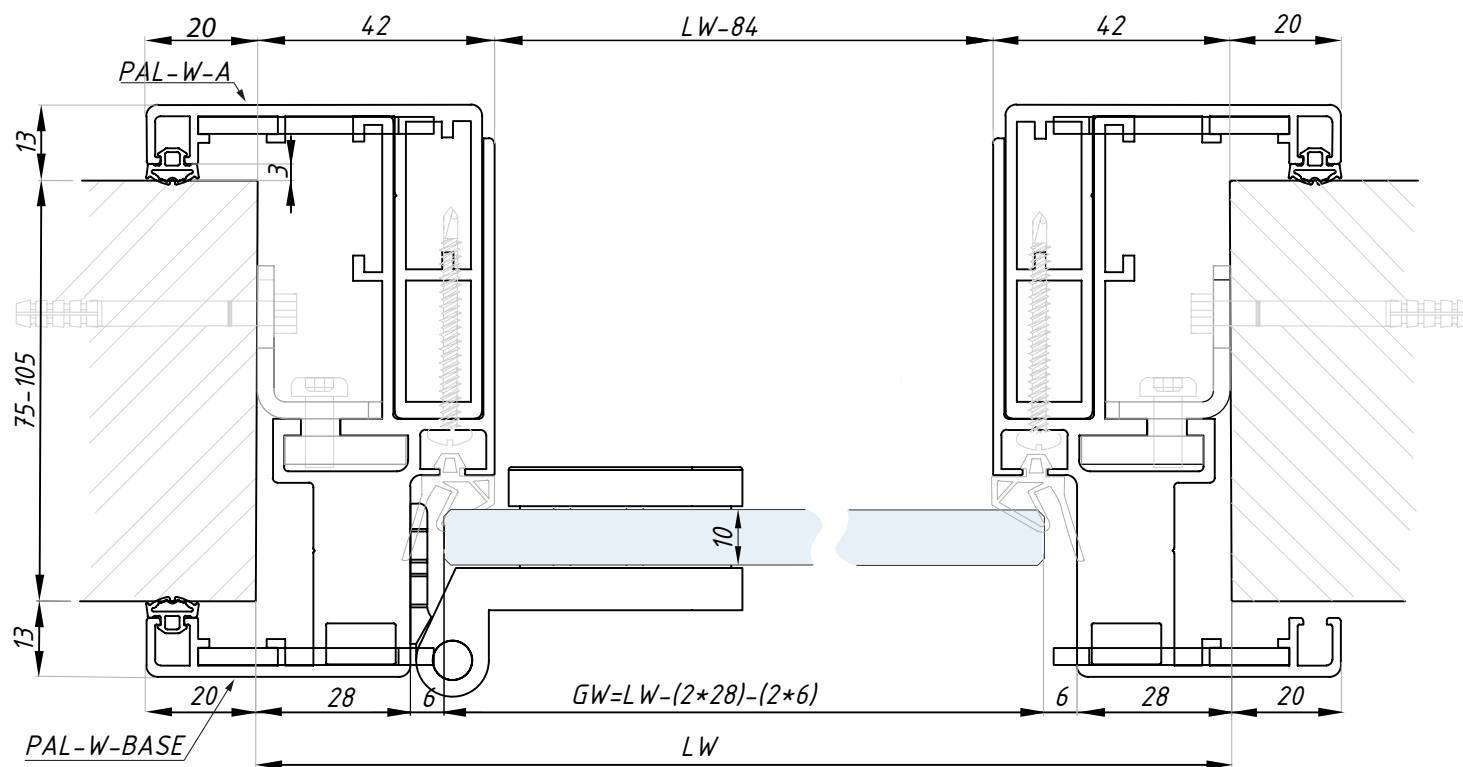


Do połączenia jednej ościeżnicy zalecamy użycie 7 śrub. Śruby są sprzedawane na sztuki.

materiał: stal nierdzewna

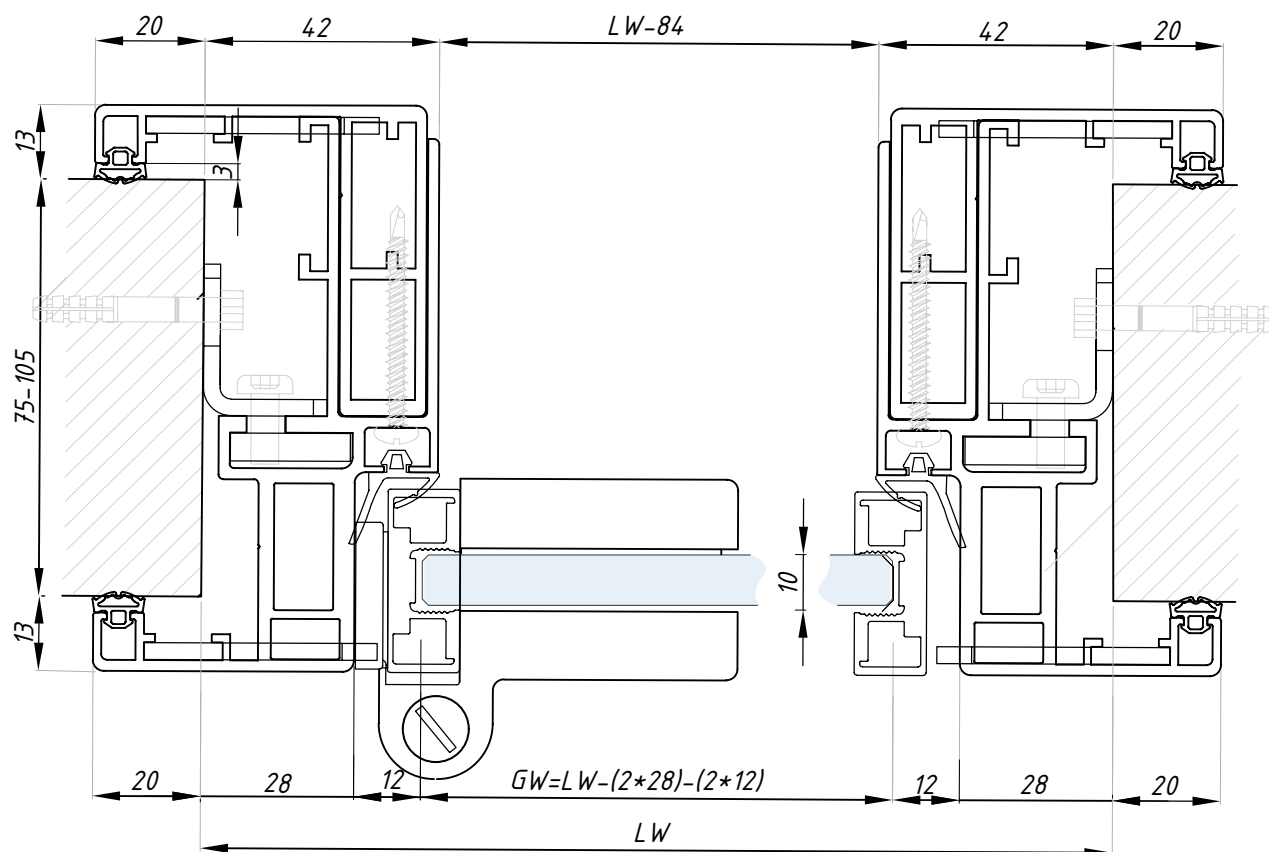
PALERMO WALL

Zawiasy CR311/312 z serii ERICE LINE



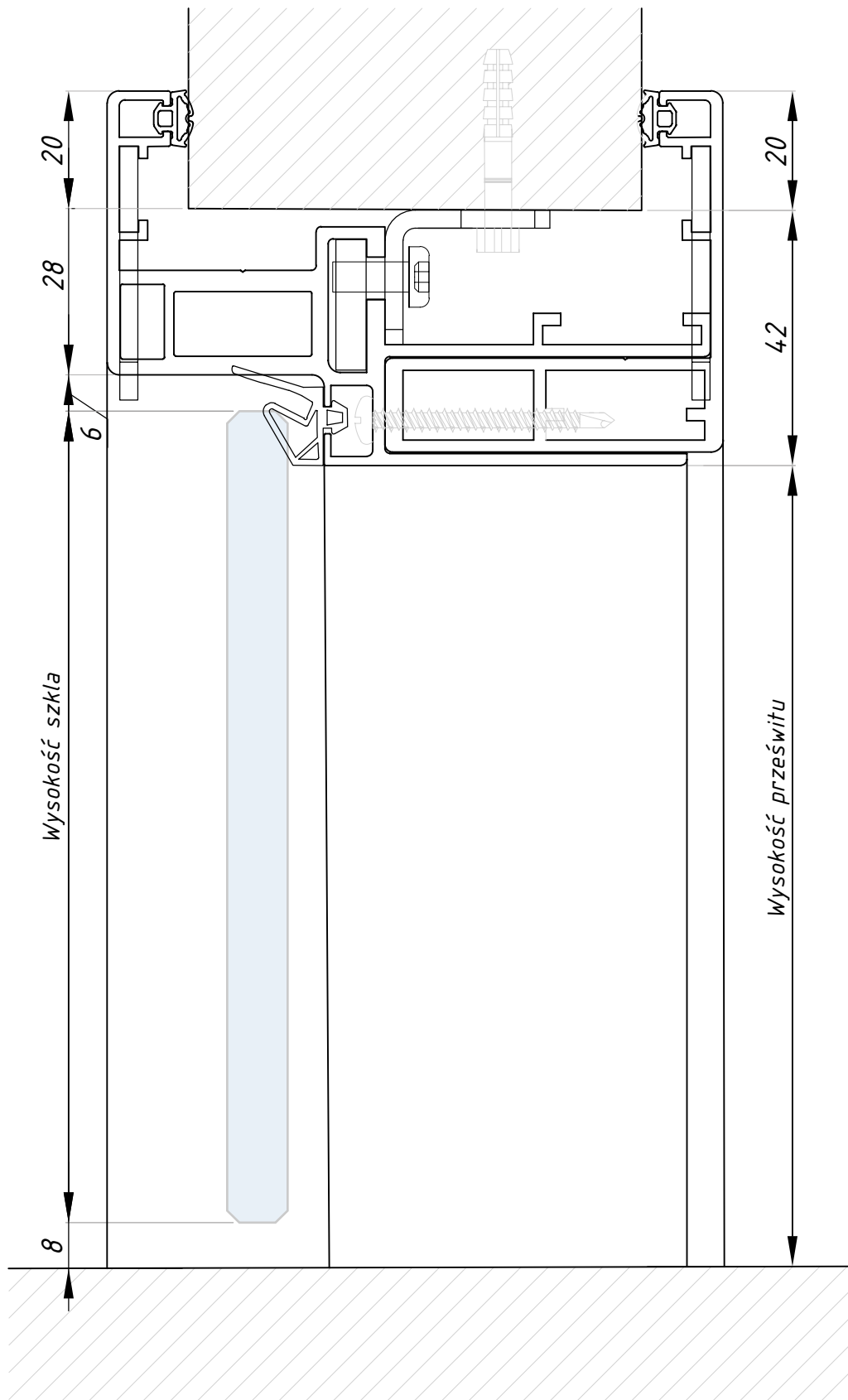
PALERMO WALL

Montaż ościeżnicy regulowanej z profilem obwodowym GARDA LOFT



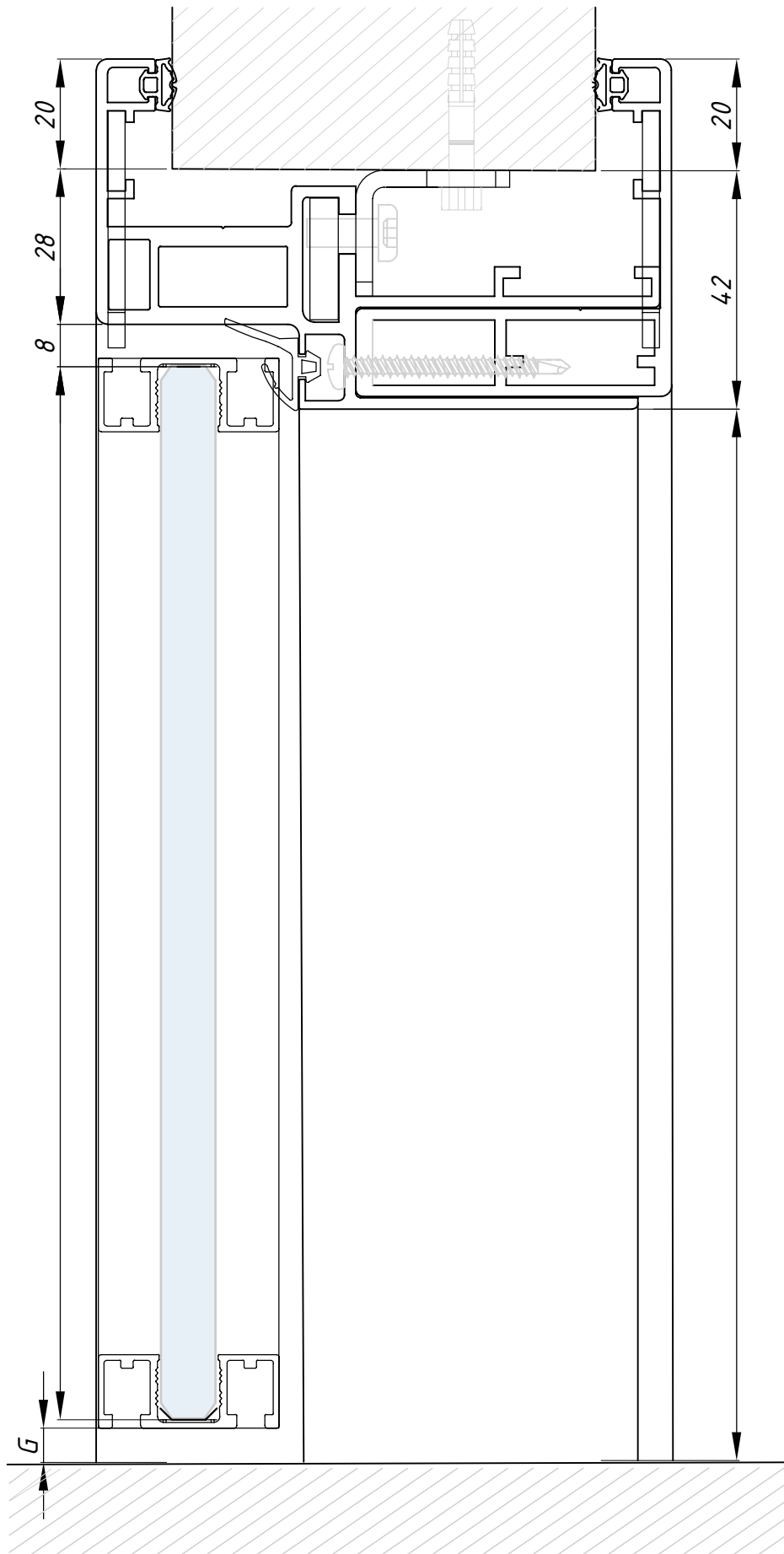
PALERMO WALL

Wymiary techniczne ościeżnicy regulowanej



PALERMO WALL

Montaż ościeżnicy regulowanej z profilem obwodowym GARDA LOFT

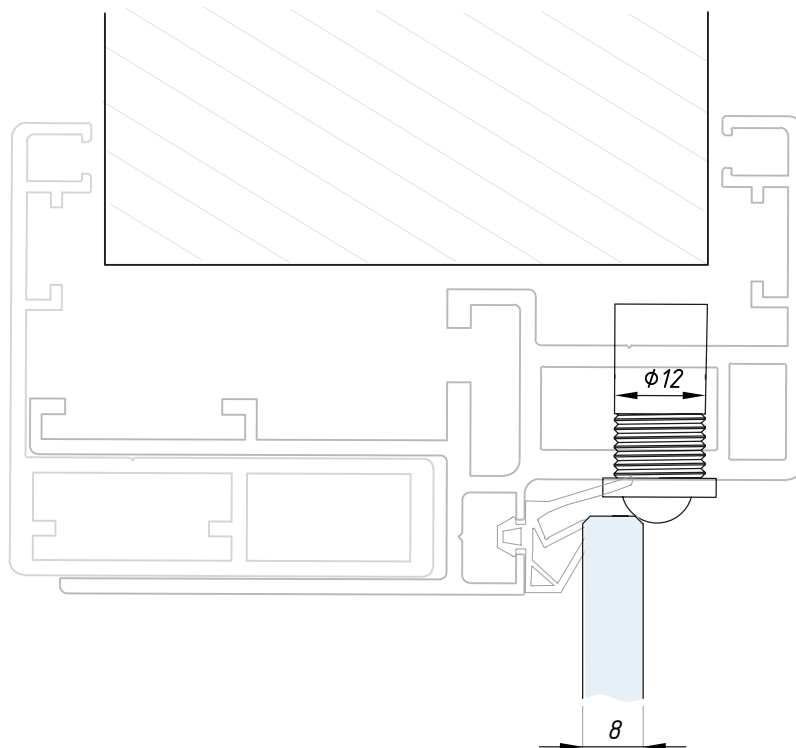
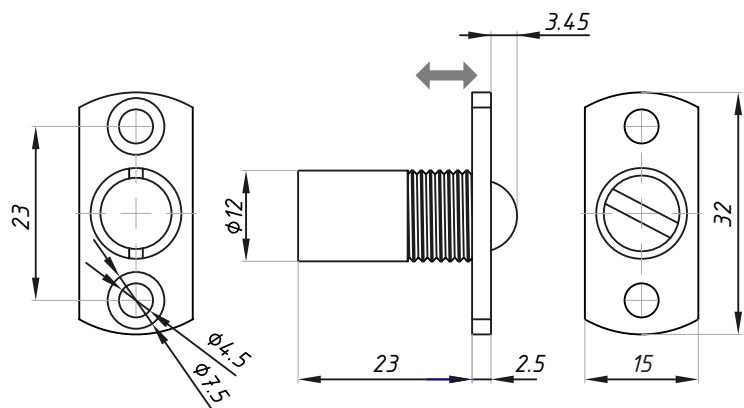


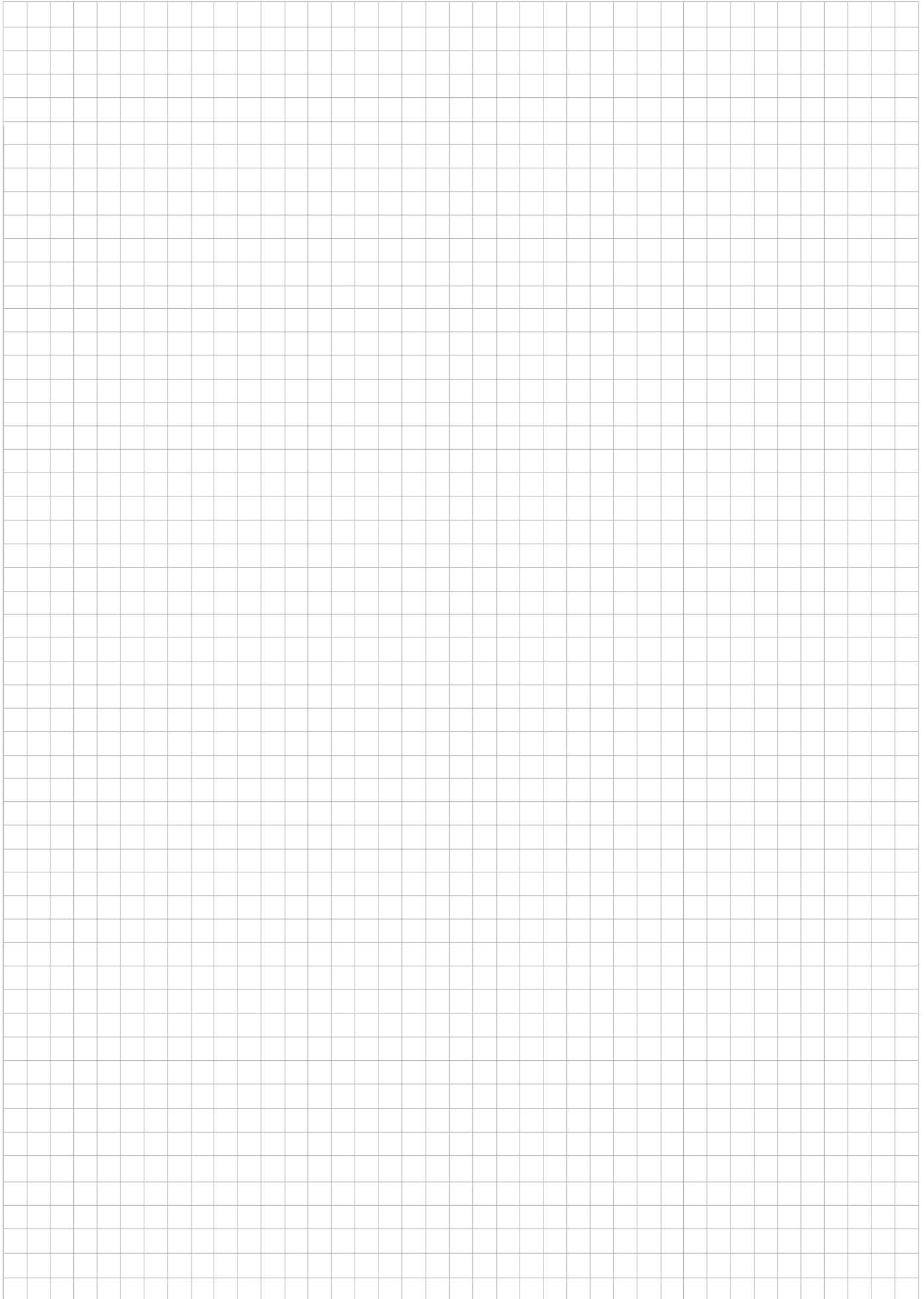
JH-RL1
Ogranicznik drzwi, kulka

WYKOŃCZENIE:

SSS

NABL



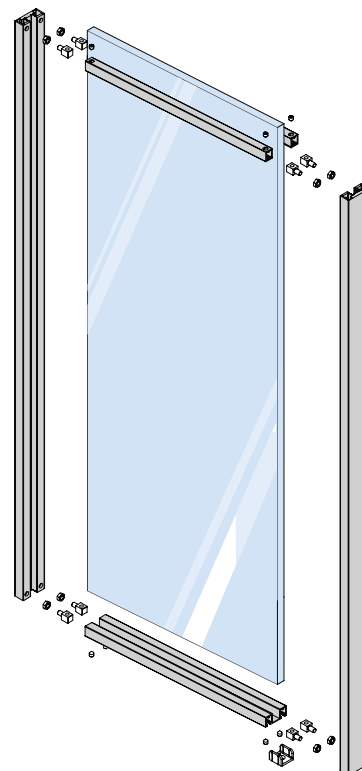




GARDA LOFT

Obramowanie i rastrowanie
paneli szklanych







Schemat Garda Loft dla drzwi przesuwnych

DFR-TAPE
Dwustronna
taśma klejąca

DFR-R
Górny profil

DFR-ACC
Zestaw elementów mocujących
do montażu jednego
panelu ramowego

DFR-R2
Profil rastrowy

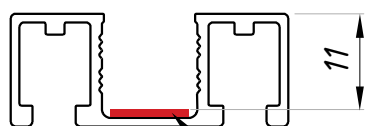
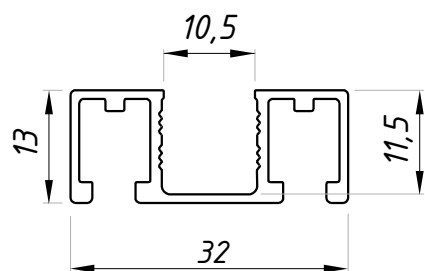
DFR-V
Profil pionowy
do ram drzwiowych

DFR-H
Profil poziomy
do ram drzwiowych

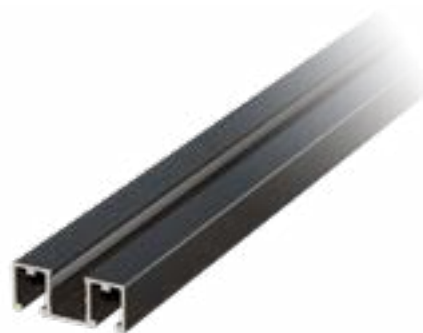
DFR-GUIDE
Prowadnica podłogowa do
drzwi przesuwnych ramowych DFR

DFR-H

Profil poziomy do ram drzwiowych



*Taśma klejąca DFR-TAPE
(należy zamówić osobno)*



WYKOŃCZENIE:

AL

BL

RAL

DŁUGOŚĆ:

1000

1500

2000

3000

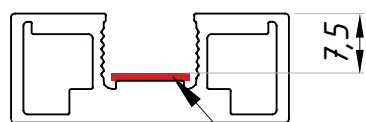
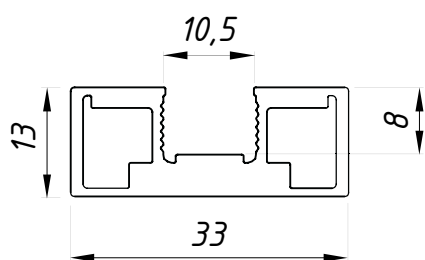
6000

do szkła (mm): 10

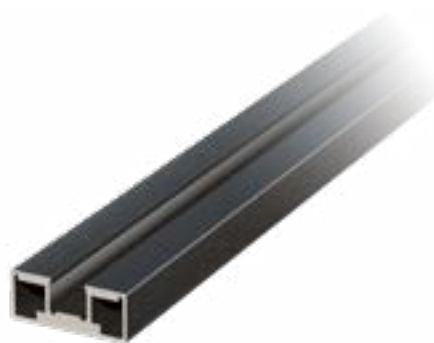
materiał: aluminium
waga 1 m profilu (kg): 0,29

DFR-V

Profil pionowy do ram drzwiowych



*Taśma klejąca DFR-TAPE
(należy zamówić osobno)*



WYKOŃCZENIE:

AL

BL

RAL

DŁUGOŚĆ:

2000

3000

6000

do szkła (mm): 10

materiał: aluminium
waga 1 m profilu (kg): 0,52

DFR-R

Górny profil

WYKOŃCZENIE:

AL

BL

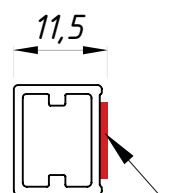
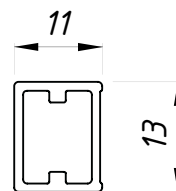
RAL

DŁUGOŚĆ:

1500 2000

3000 6000

materiał: aluminium
waga 1 m profilu (kg): 0,13



Taśma klejąca DFR-TAPE
(należy zamówić osobno)

DFR-R2

Profil rastrowy

WYKOŃCZENIE:

AL

BL

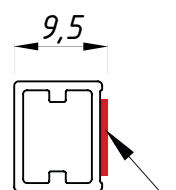
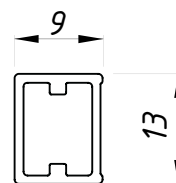
RAL

DŁUGOŚĆ:

1500 2000

3000 6000

materiał: aluminium
waga 1 m profilu (kg): 0,11



Taśma klejąca DFR-TAPE
(należy zamówić osobno)

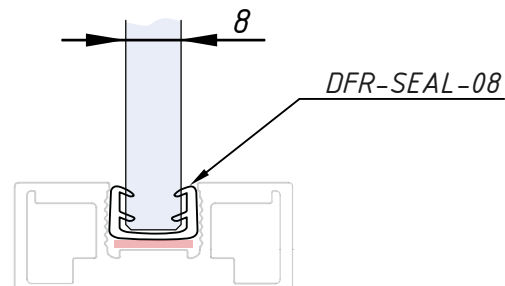
DFR-SEAL-08

Uszczelki wewnętrzne do profili DFR-H/DFR-V, do szkła 8 mm



materiał: plastik

długość (mm): 3000

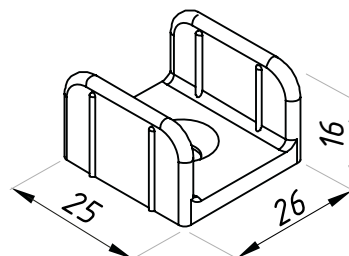


DFR-GUIDE

Prowadnica dolna do przesuwanych drzwi ramowych DFR



materiał: szary plastik

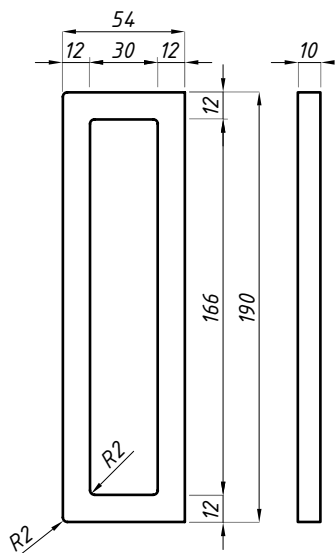


DFR-ACC

Zestaw elementów mocujących do montażu jednego panelu ramowego



zawiera 8 śrub z nakrętkami + 8 śrubek blokujących



DFR-HANDLE

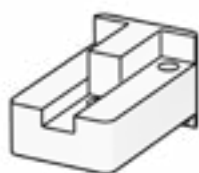
Uchwyt naklejany do drzwi ramowych DFR, para

WYKOŃCZENIE:



- AL
- BL
- RAL

materiał: aluminium
częścią uchwytów jest dwustronna taśma klejąca



DFR-TEMP

Szablon do wiercenia profili DFR

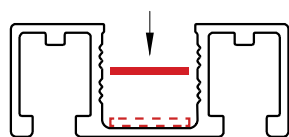
materiał: plastik
średnica otworu wierconego w profilach DFR (mm): 5,5

DFR-TAPE

Taśma dwustronna, szerokość 7,5 mm

NÁVIN (m):

- 10
 - 33
- KOLOR:
- BL
 - WH



długość: 10,5 m lub 33 m (tolerancja 0,2 m)

grubość (mm): 0,64
kolor: czarny

DFR-2460EXT

Profil maskujący do TS-TRFIX2460 montaż z GARDA LOFT, 50 x 5 mm

WYKOŃCZENIE:

- AL
- BL
- RAL



materiał: aluminium

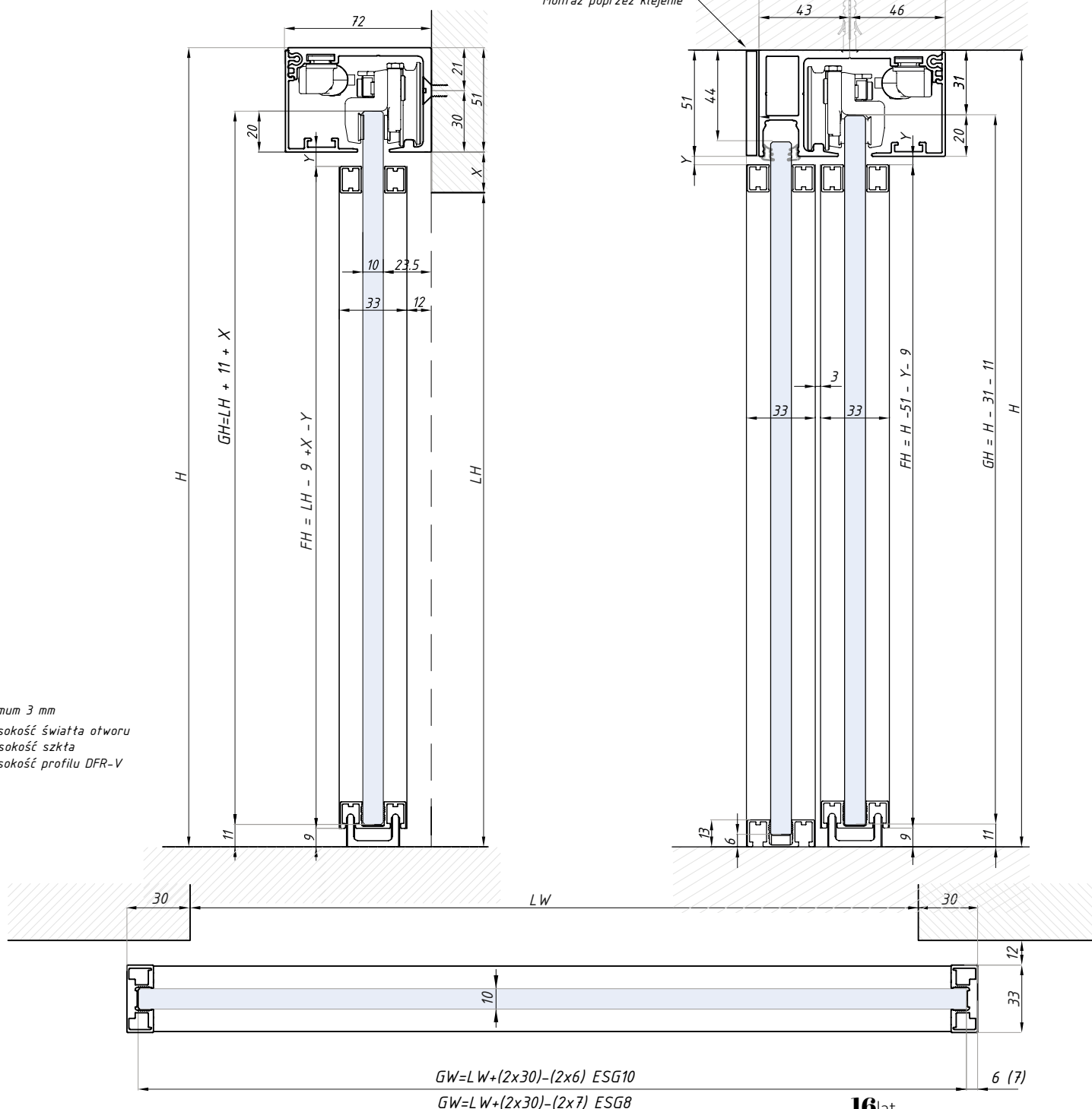
długość (mm): 2000; 3000; 4000; 6000

Montaż z systemem przesuwным TERNO MICRO 80

Bez panelu stałego
montaż do sufitu i ściany

Z panelem stałym
montaż do sufitu

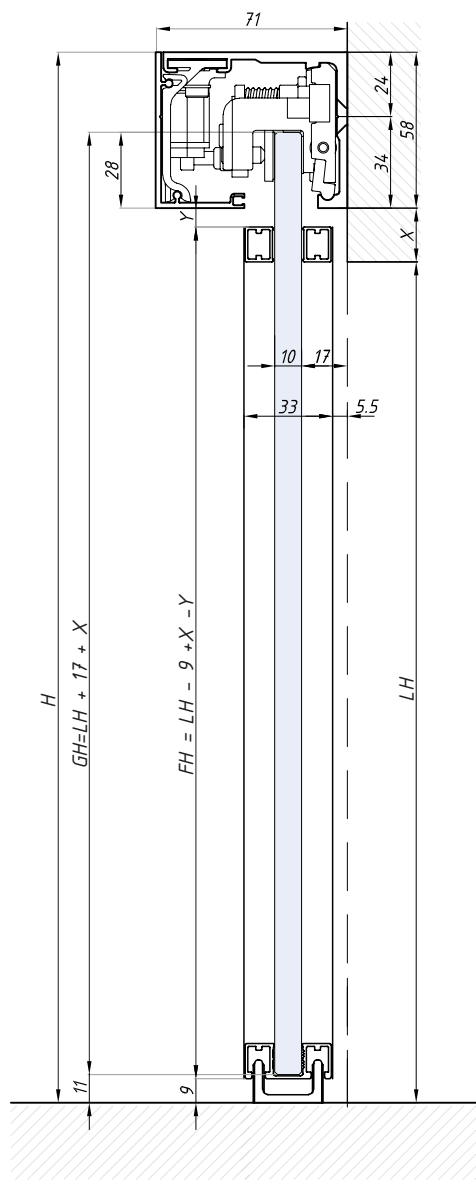
DFR-2460EXT
Montaż poprzez klejenie



Y - minimum 3 mm
 LH - wysokość światła otworu
 GH - wysokość szkła
 FH - wysokość profilu DFR-V

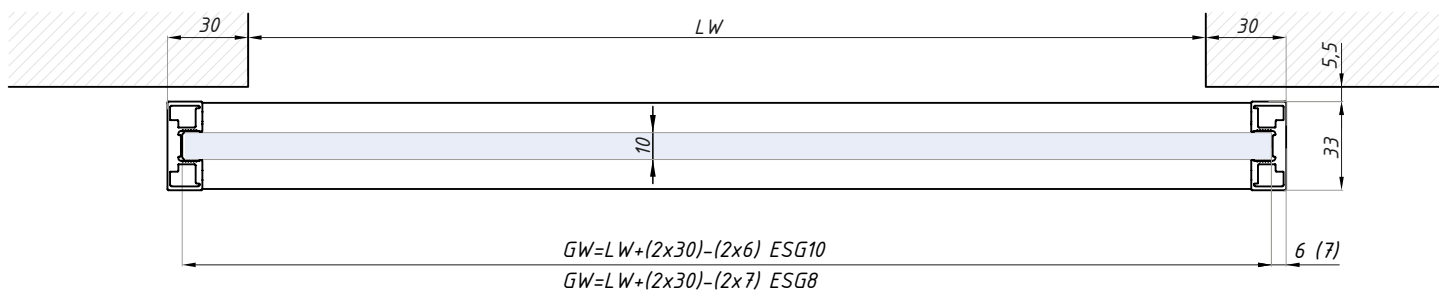
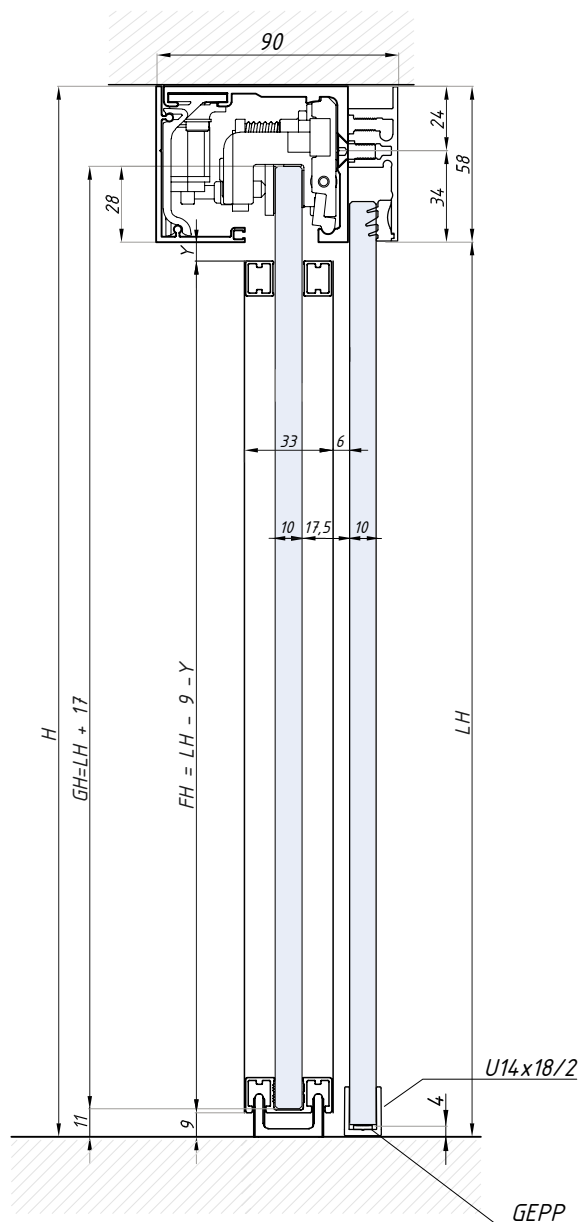
MONTAŻ Z SYSTEMEM PRZESUWNYM DORMA MUTO L80

Bez panelu stałego
montaż do sufitu i ściany

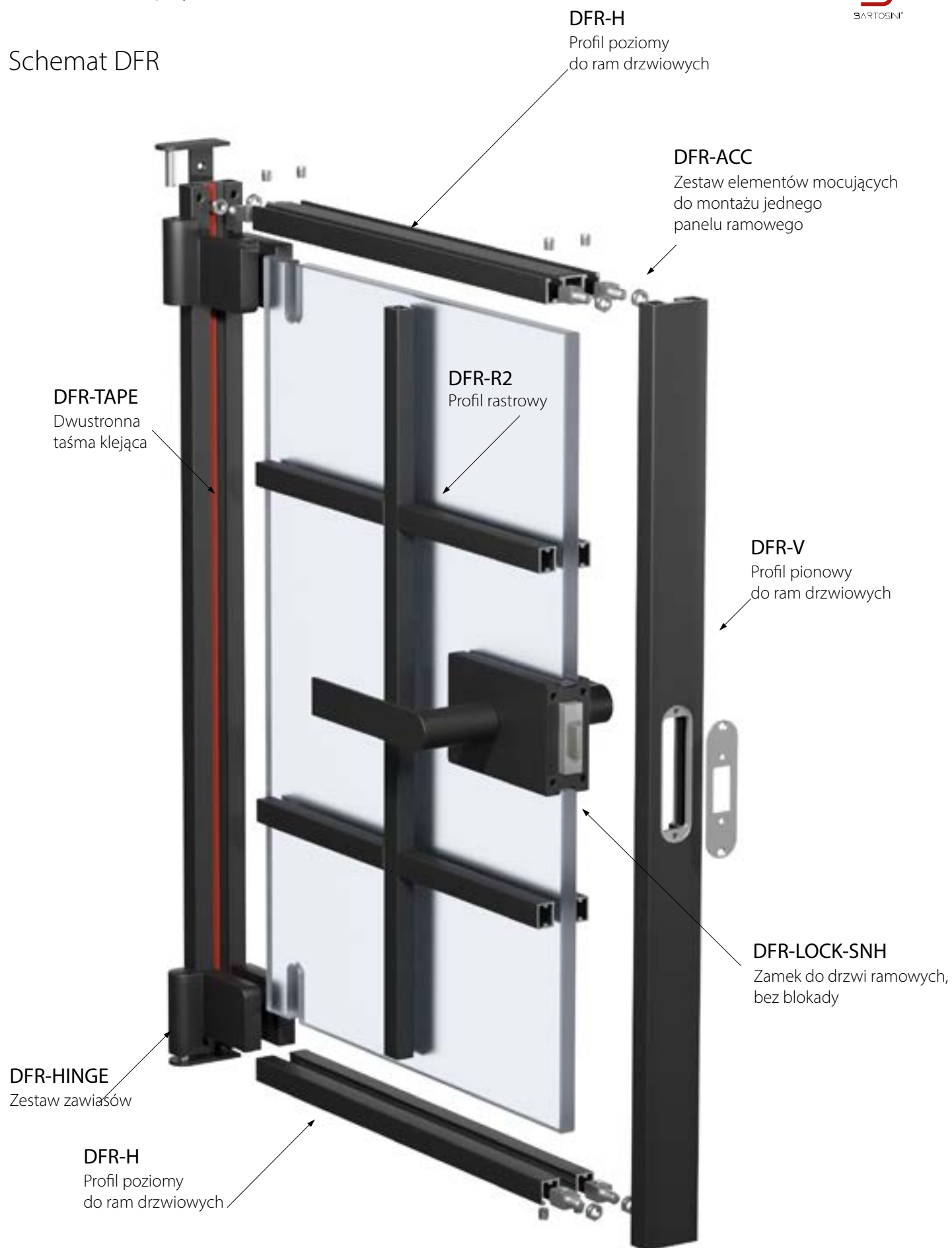


Y - minimum 3 mm
LH - wysokość światła otworu
GH - wysokość szkła
FH - wysokość profilu DFR-V

Z panelem stałym
montaż do sufitu



Schemat DFR

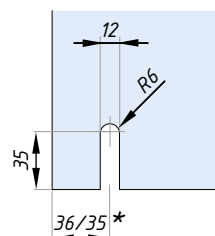
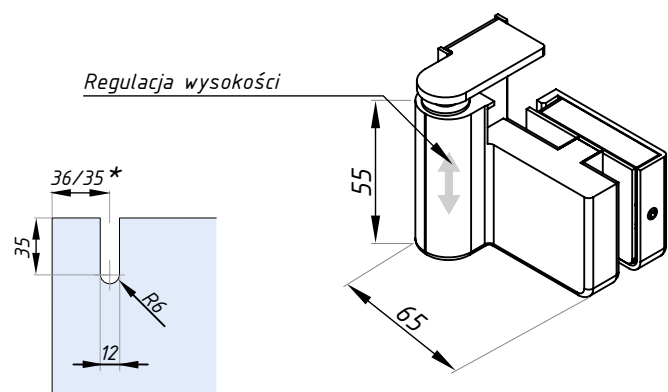


DFR-HINGE

Zestaw zawiasów do drzwi ramowych do ościeżnicy PALERMO

WYKOŃCZENIE:

- AL
- BL
- RAL



* 35 mm do szkła ESG8 + DFR-SEAL-08

Przygotowanie szkła

maks. szerokość skrzydła (mm): 950
do szkła (mm): 8; 10

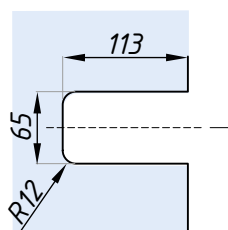
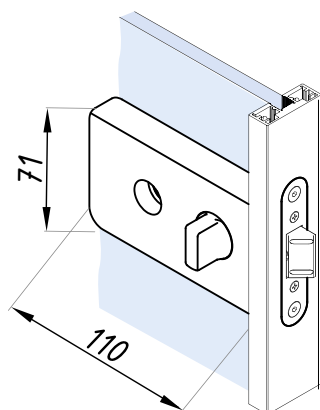
maks. waga/skrzydło (kg): 55
materiał: aluminium

DFR-LOCK-WC

Zamek do drzwi ramowych, zamykanie motylkiem

WYKOŃCZENIE:

- AL
- BL
- RAL



Przygotowanie szkła

można łączyć z klamką ERICE LINE (brak w zestawie)

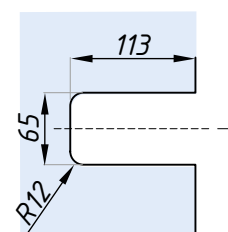
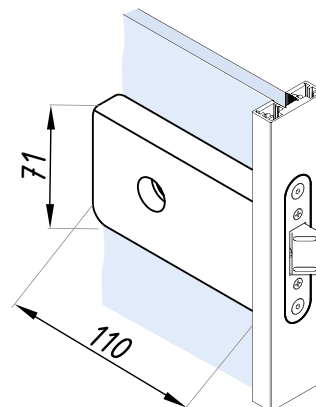
do szkła (mm): 8; 10
materiał: aluminium

DFR-LOCK-SNH

Zamek do drzwi ramowych, bez zamykania

WYKOŃCZENIE:

- AL
- BL
- RAL



do szkła (mm): 8; 10
materiał: aluminium

można łączyć z klamką ERICE LINE (brak w zestawie)

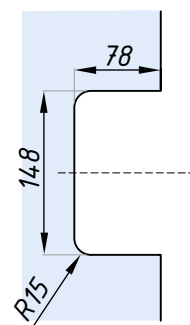
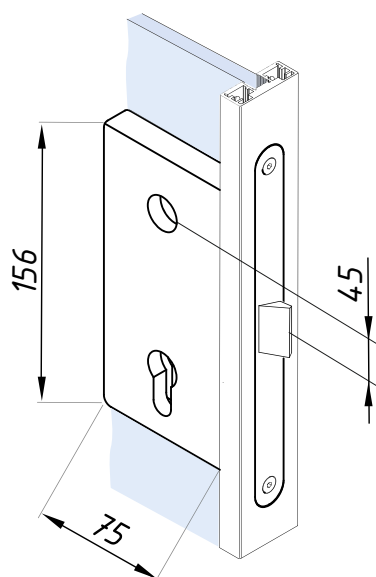
Przygotowanie szkła

DFR-LOCK-FAB

Zamek do drzwi ramowych, zamykany

WYKOŃCZENIE:

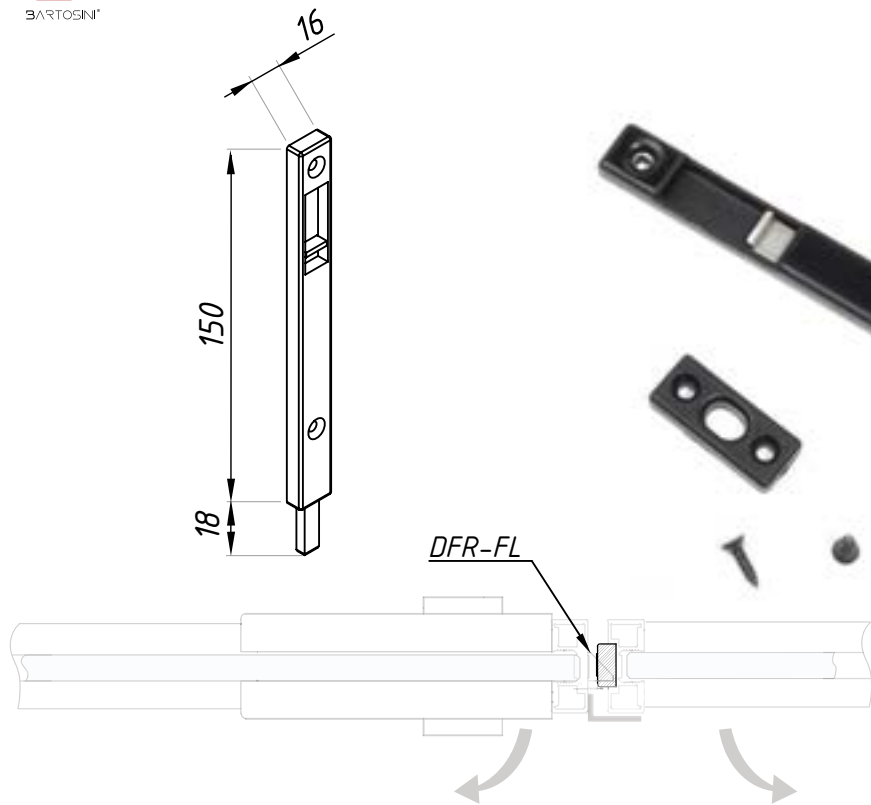
- AL
- BL
- RAL



brak wkładki cylindrycznej
materiał: aluminium

do szkła (mm): 8; 10
można łączyć z klamką ERICE LINE (nie wchodzi w skład zestawu)

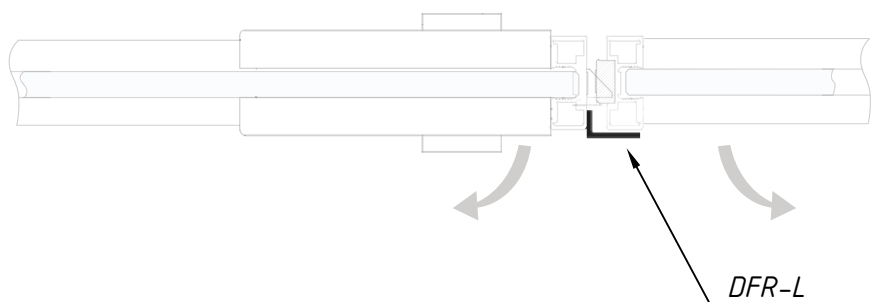
Przygotowanie szkła



DFR-FL
Zatrask

WYKOŃCZENIE:

BL



DFR-L
Profil do drzwi dwuskrzydłowych

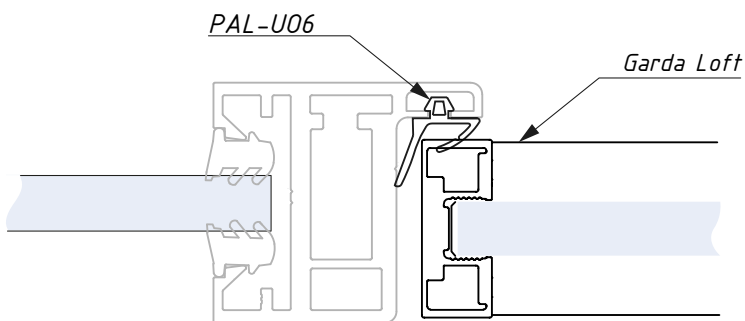
WYKOŃCZENIE:

NA
BL
RAL



długość (mm): 3000

materiał: aluminium



PAL-U06

Uszczelka do profilu ościeżnicy PALERMO i PALERMO WALL z profilem GARDA LOFT

KOLOR:

BL

DŁUŻKA(mm):

1150

2300

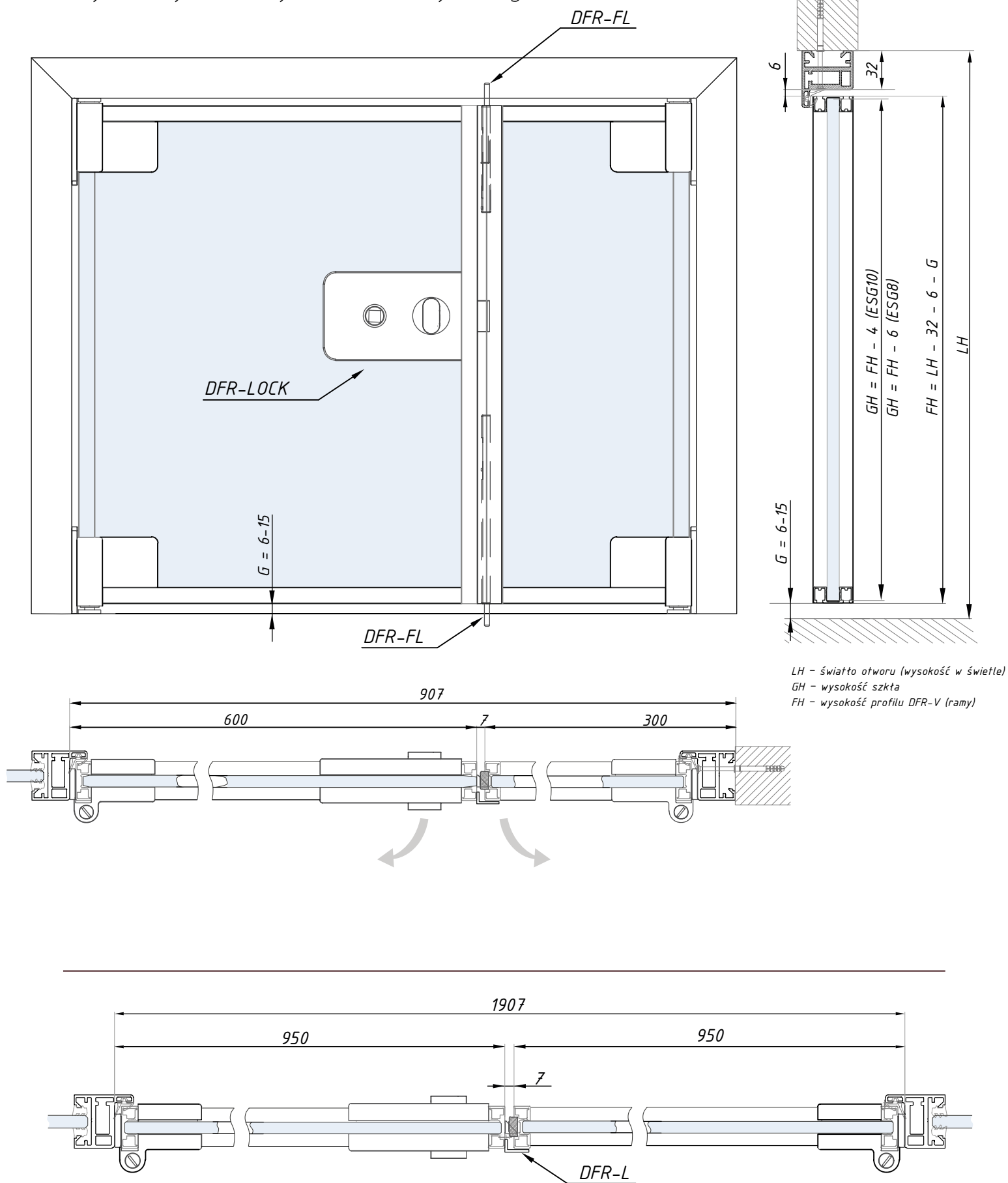
3000



materiał: EPDM

do szkła (mm): 8; 10

Przykładowy montaż systemu dwuskrzydłowego GARDA LOFT



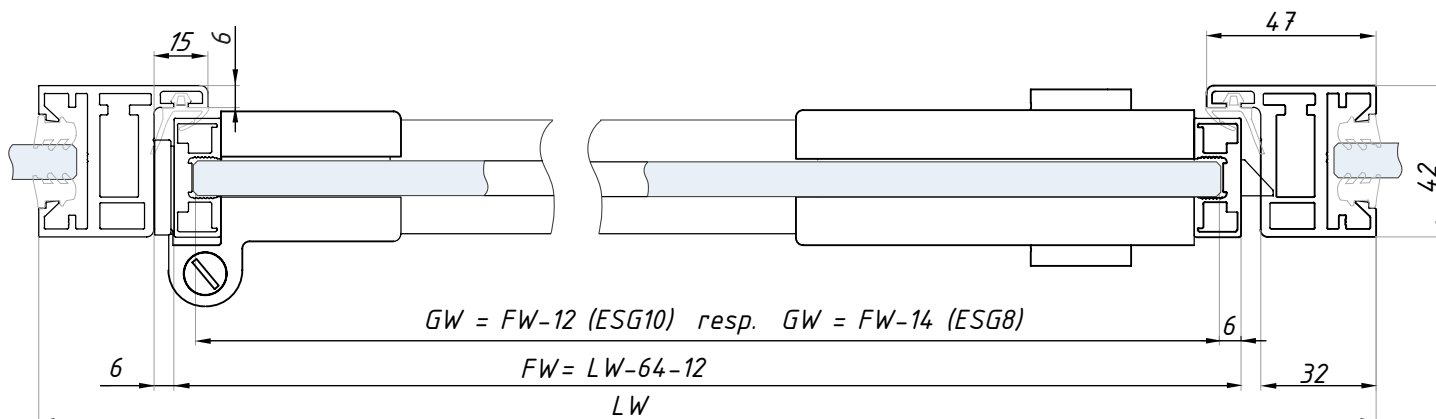
Wersja dwuskrzydłowa (skrzydło aktywne + pasywne)
maks. szerokość skrzydła 950 mm, maks. waga 55 kg/skrzydło

maks. szerokość skrzydła (mm): 950

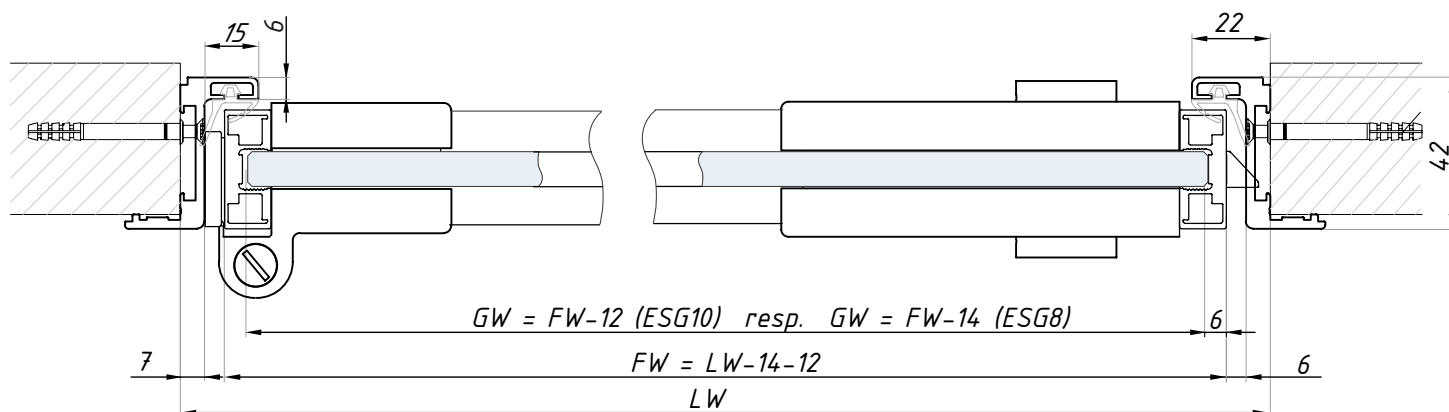
maks. waga/skrzydło (kg): 55

SCHEMAT MONTAŻOWY SYSTEMU **GARDA LOFT**

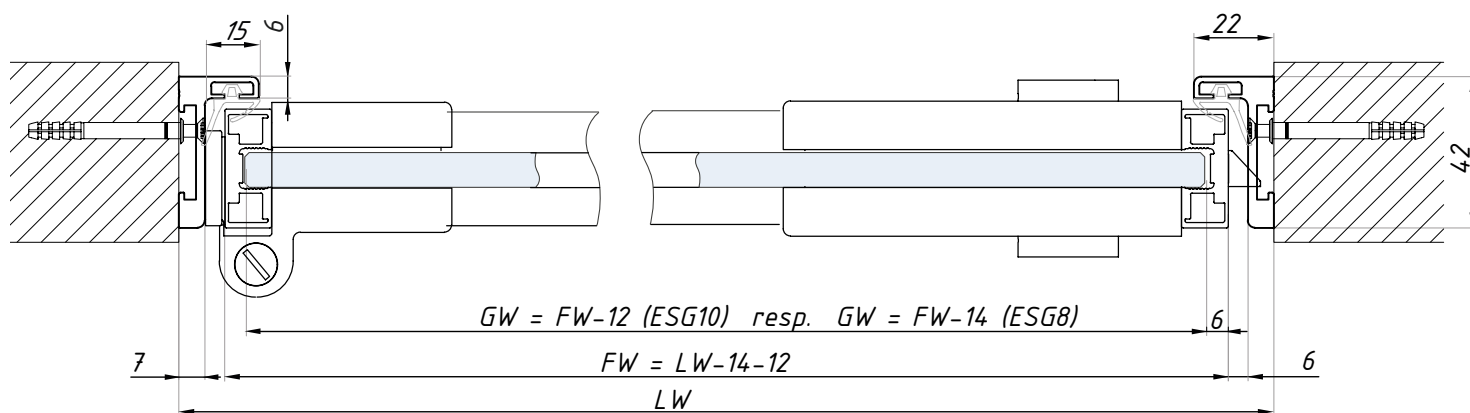
Montaż w ościeżnicy PALERMO



Montaż z profilem PAL-H do szkła



Montaż za pomocą profilu PAL-Z do ściany



Montaż za pomocą profilu PAL-L do ściany

Przykładowy montaż systemu otwieranego GARDA LOFT



Przykładowy montaż systemu otwieranego GARDA LOFT









B

BARTOSINI®

GARDA

Uszczelki i listwy dekoracyjne



PAL-U12x18

Profil do obramowania skrzydła, lewy lub prawy

WYKONCZENIE:

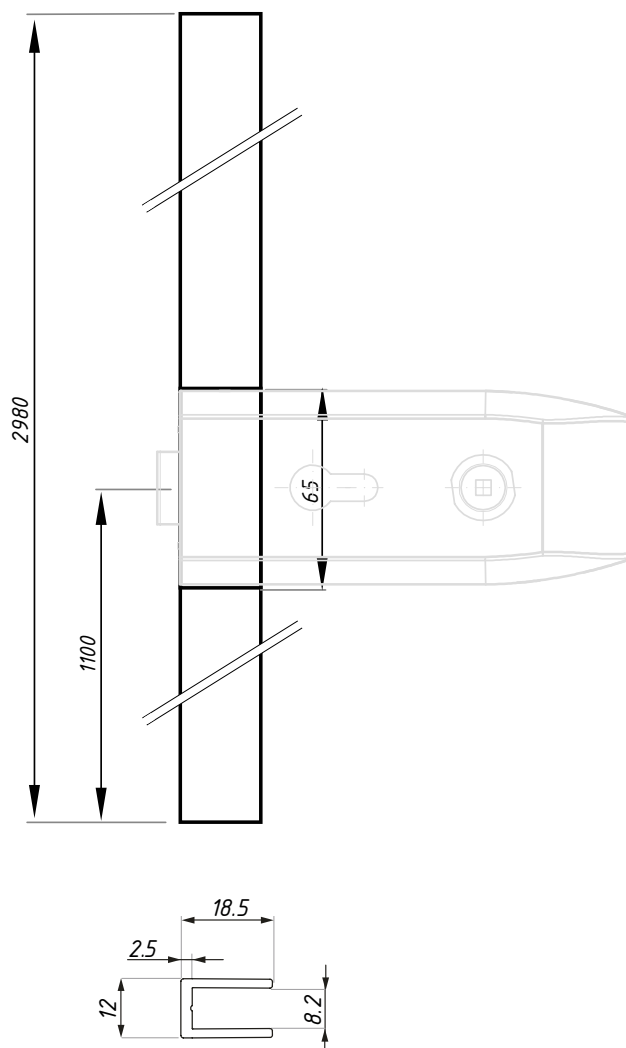
BL

AX

RAL

WYSOKOŚĆ
FREZOWANIA:

1100



lewy



Prawy

PAL-U14x18

Profil do obramowania skrzydła, lewy lub prawy

WYKOŃCZENIE:

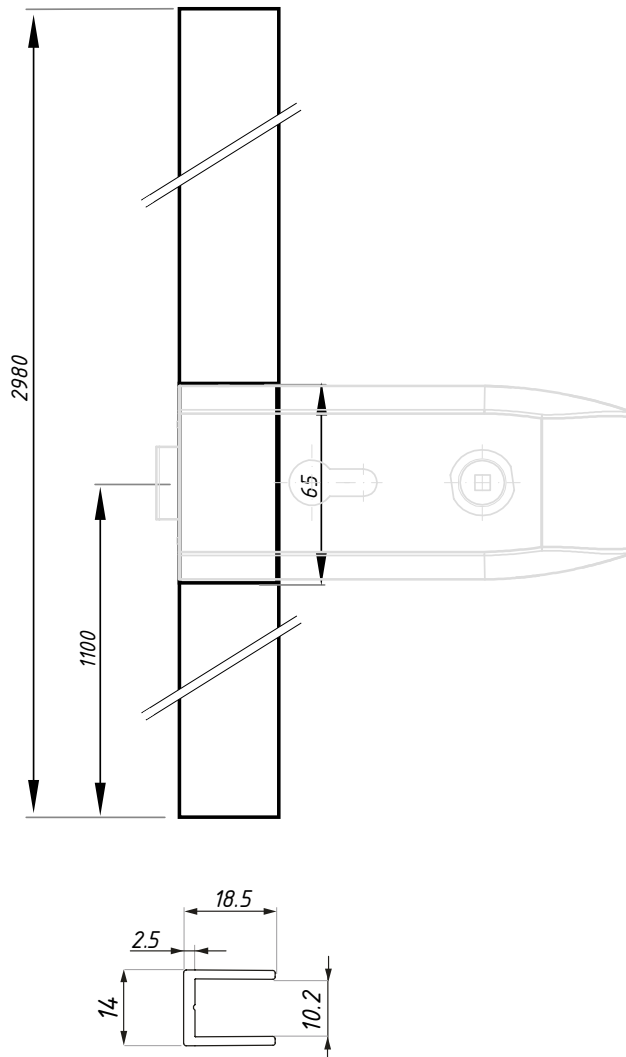
BL

AX

RAL

WYSOKOŚĆ
FREZOWANIA:

1100



CR412

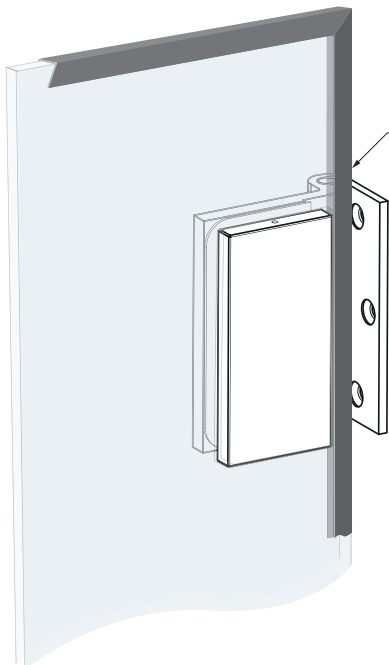
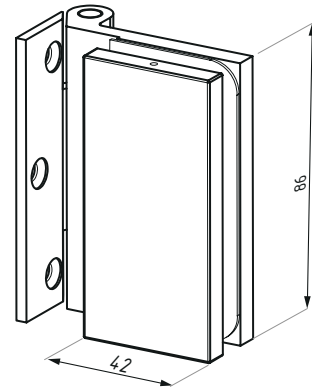
Zawias z płytą montażową

WYKOŃCZENIE:

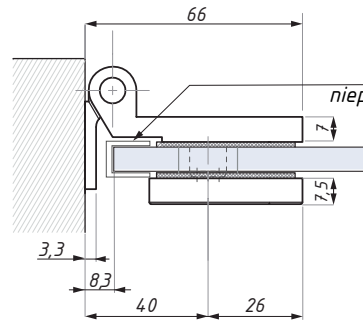
SSS

BL

RAL

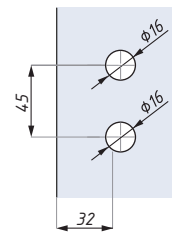


Zawias umożliwia nieprzerwane obramowanie



Zawias umożliwia nieprzerwane obramowanie

Przygotowanie szkła

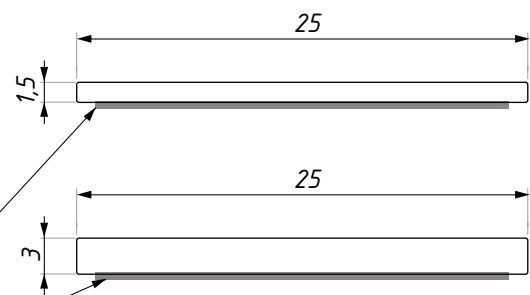
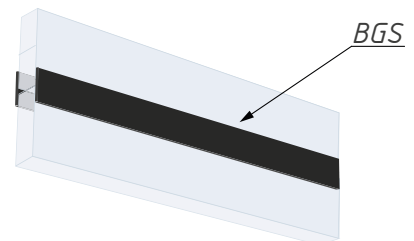


BGS

Samoprzylepna listwa dekoracyjna z tworzywa sztucznego, 1,5 mm i 3 mm

WYKOŃCZENIE:

BL



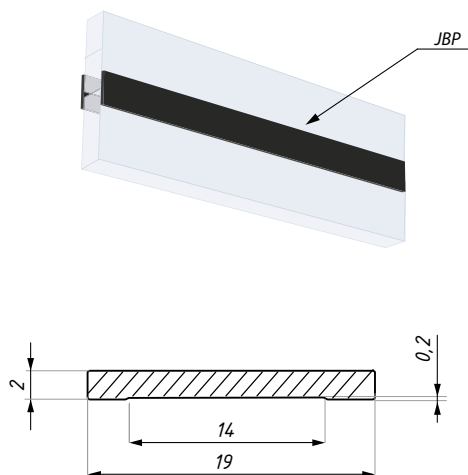
długość (mm): 3000

materiał: plastik

Warstwa klejąca

JBP-3000

Aluminiowa listwa dekoracyjna naklejana



WYKOŃCZENIE:

- BL
- NABL
- RAL

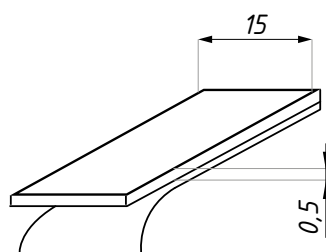


długość (mm): 3000

materiał: aluminium

JBP-TAPE

Dwustronna taśma klejąca



DŁUGOŚĆ ROLKI (m):

- 3
- 10,5
- 33

kolor: czarny lub przezroczysty

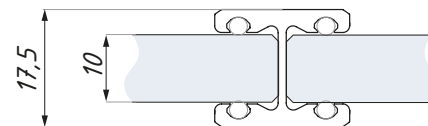
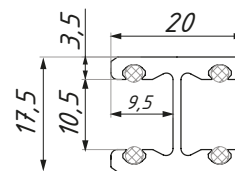
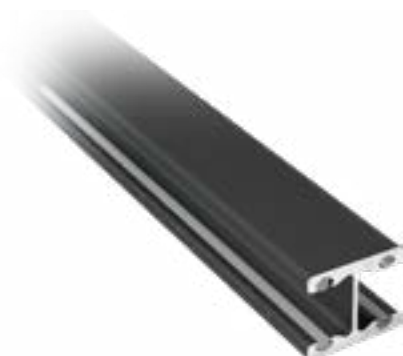


FIXH10

Profil „H” ze zintegrowaną uszczelką, szkło - szkło 180°

WYKOŃCZENIE:

- AX
- NA
- NABL



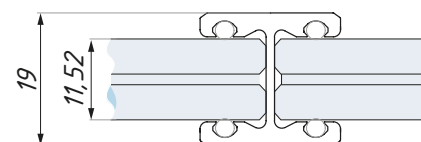
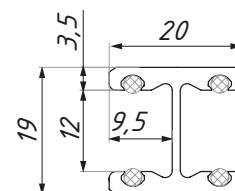
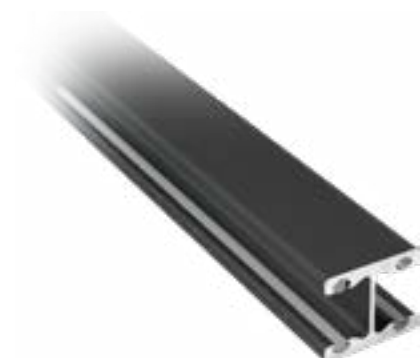
długość (mm): 3000
 materiał: aluminium do szkła (mm): 10

FIXH11

Profil „H” ze zintegrowaną uszczelką, szkło - szkło 180°

WYKOŃCZENIE:

- AX
- NA
- NABL



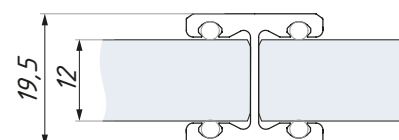
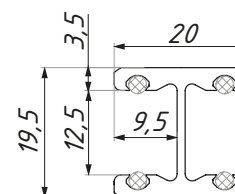
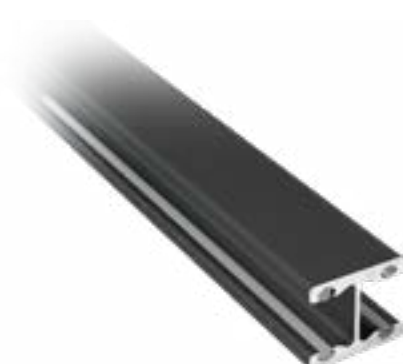
długość (mm): 3000
 materiał: aluminium do szkła (mm): 11

FIXH12

Profil „H” ze zintegrowaną uszczelką, szkło - szkło 180°

WYKOŃCZENIE:

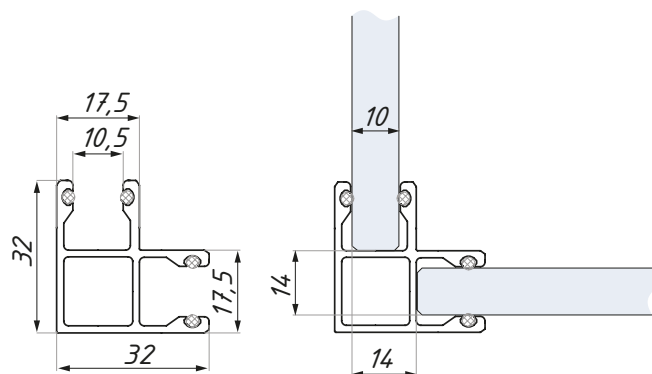
- AX
- NA
- NABL



długość (mm): 3000
 materiał: aluminium do szkła (mm): 12

FIXL10

„L” profil ze zintegrowaną uszczelką, szkło - szkło 90°



WYKOŃCZENIE:

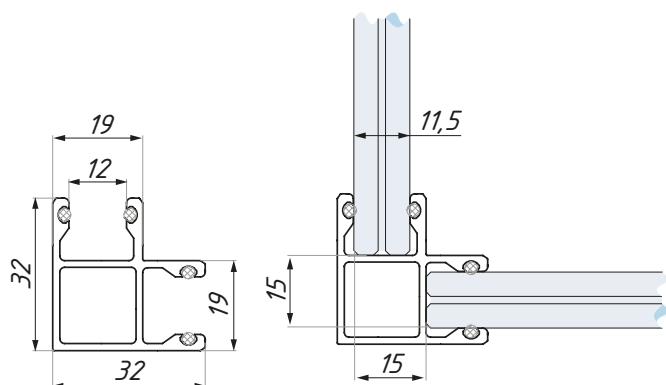
- AX
- NA
- NABL

do szkła (mm): 10

długość (mm): 3000
materiał: aluminium

FIXL11

„L” profil ze zintegrowaną uszczelką, szkło - szkło 90°



WYKOŃCZENIE:

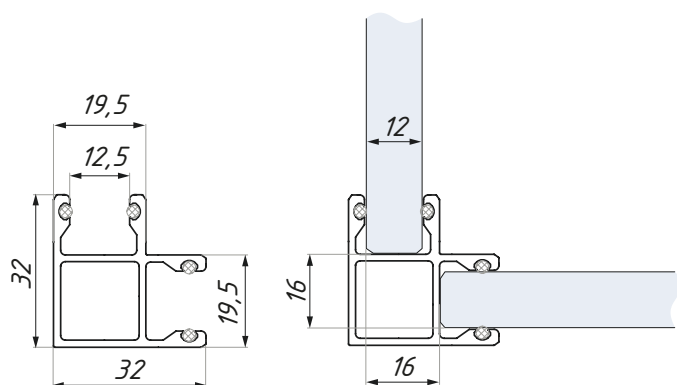
- AX
- NA
- NABL

do szkła (mm): 11

długość (mm): 3000
materiał: aluminium

FIXL12

„L” profil ze zintegrowaną uszczelką, szkło - szkło 90°



WYKOŃCZENIE:

- AX
- NA
- NABL

do szkła (mm): 12

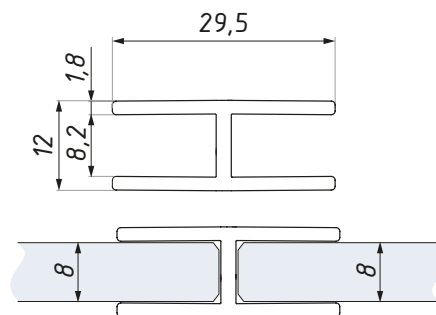
długość (mm): 3000
materiał: aluminium

FIXSGH08

„H” profil, szkło - szkło 180°

WYKOŃCZENIE:

- AX
- NABL
- RAL



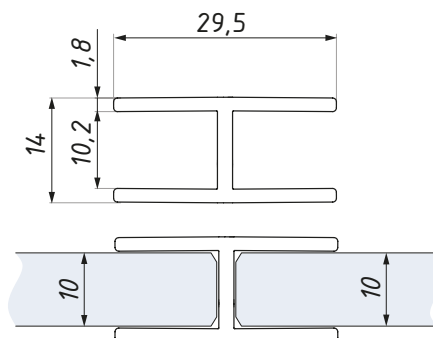
długość (mm): 3000
 materiał: aluminium do szkła (mm): 8

FIXSGH10

„H” profil, szkło - szkło 180°

WYKOŃCZENIE:

- AX
- NABL
- RAL



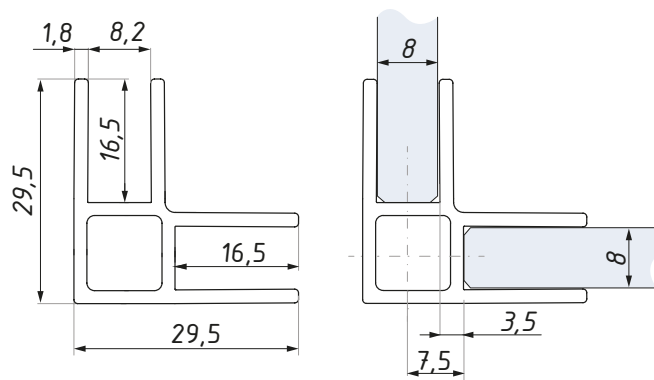
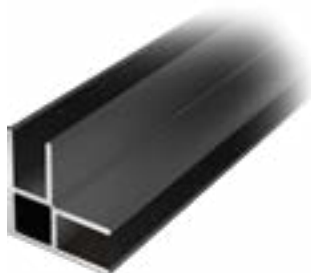
długość (mm): 3000
 materiał: aluminium do szkła (mm): 10

FIXSGL08

„L” profil, szkło - szkło 90°

WYKOŃCZENIE:

- AX
- NABL
- RAL



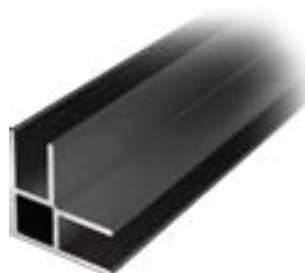
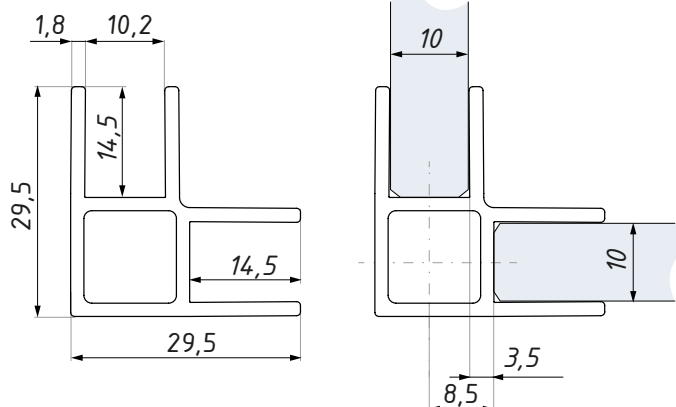
długość (mm): 2300 a 3000
 materiał: aluminium do szkła (mm): 8

FIXSGL10

„L” profil, szkło - szkło 90°

WYKOŃCZENIE:

- BL
- AX
- NABL
- RAL



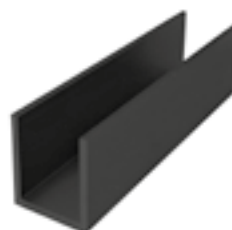
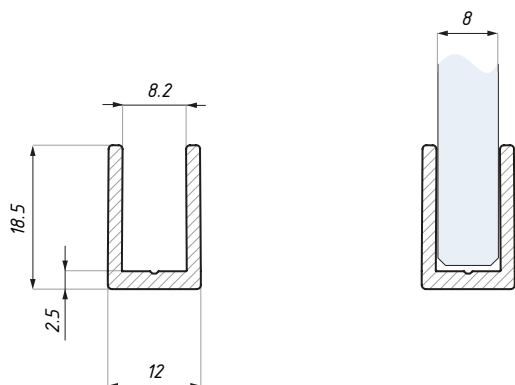
do szkła (mm): 10 długość (mm): 2300 a 3000
materiał: aluminium

U12x18/2

Profil montażowy „U” do panelu stałego

WYKOŃCZENIE:

- BL
- AX
- NABL
- RAL



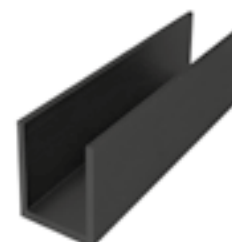
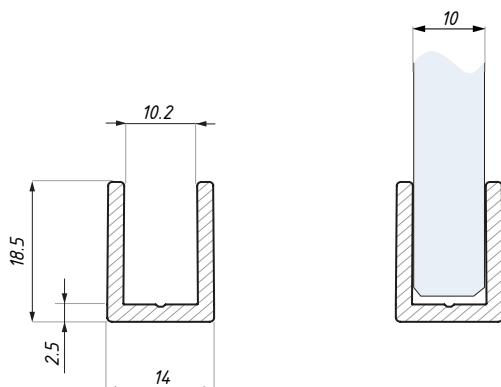
do szkła (mm): 8 długość (mm): 2300; 3000
materiał: aluminium

U14x18/2

Profil montażowy „U” do panelu stałego

WYKOŃCZENIE:

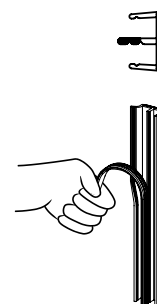
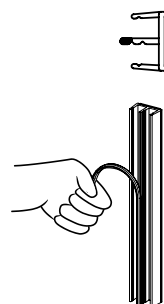
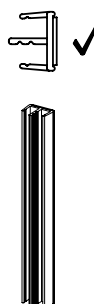
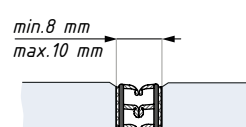
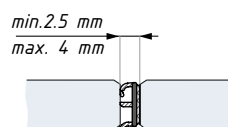
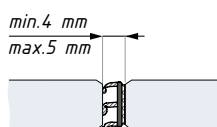
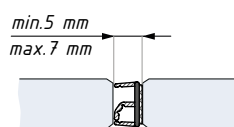
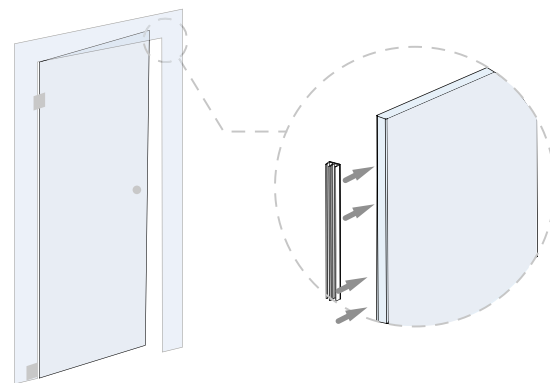
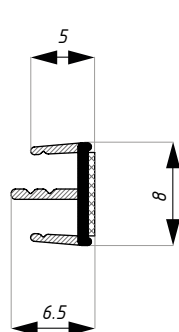
- BL
- AX
- NABL
- RAL



do szkła (mm): 10 długość (mm): 2300; 3000; 4000
materiał: aluminium

CCU3000K

Naklejana uszczelka na krawędź szkła



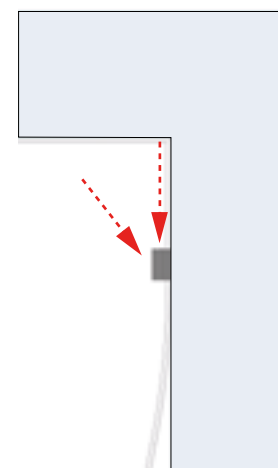
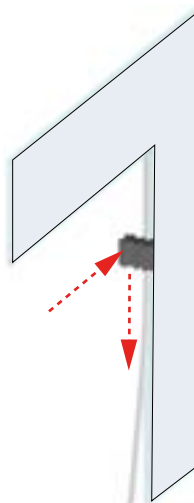
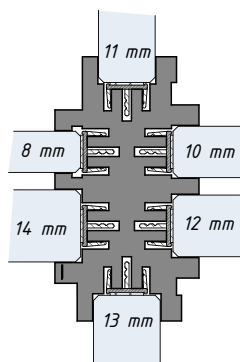
UWAGA: nie zawiera szablonu montażowego

do szkła (mm): 8-14
materiał: TCT (patent producenta)

długość (mm): 3000
montaż: dwustronna taśma przezroczysta

CCU-PACK

Szablon montażowy



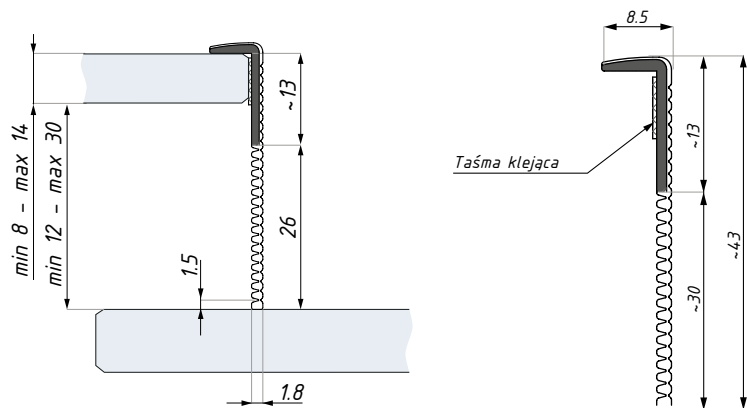
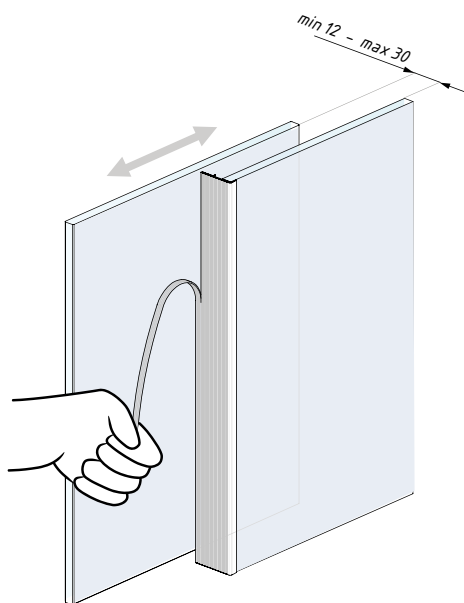
Prosty montaż:

Zastosowanie szablonu montażowego umożliwia montaż uszczelki na krawędzi szyby. Szablon montażowy jest przystosowany do stosowania z szymbami o standardowej grubości.

materiał: plastik

CCU3000S

Uszczelka samoprzylepna do drzwi przesuwnych



długość (mm): 3000
montaż: dwustronna taśma przezroczysta

do szkła (mm): 8-14
materiał: TCT (patent producenta)

Próg opadający CCR

CCR

CCR to profil z uszczelką opadającą, przeznaczony do montażu na dolnej krawędzi drzwi szklanych. Dzięki mechanizmowi nożycowemu profil CCR samodzielnie dostosowuje się do każdego rodzaju podłoża i idealnie wypełnia szczelinę między drzwiami a podłogą.

Uszczelka opadająca CCR zapewnia ochronę przed owadami, kurzem i znacznie poprawia właściwości akustyczne drzwi szklanych.

REGULACJA:

Możliwość wysunięcia elementu spowalniającego o 3 mm za pomocą klucza imbusowego.

USZCZELKI:

Uszczelka wykonana jest z samogasnącego silikonu.

INFORMACJE TECHNICZNE:

- Dwustopniowy mechanizm nożycowy (uszczelka opada najpierw po stronie zawiasu, a następnie po stronie zamka)
- Po otwarciu uszczelka chowa się w korpusie profilu
- Maksymalne wysunięcie uszczelki 14 mm
- Elementy mechanizmu są wykonane ze stali ocynkowanej i wzmocnione PA z dodatkiem 20% włókna szklanego
- Korpus progu opadającego jest wykonany ze stopu aluminium 6060 T6
- Uszczelka w zestawie

CERTYFIKAT:

Produkt przetestowany przez 200 000 cykli zamykania

Certyfikat izolacji akustycznej 38 dB Rw

WYKOŃCZENIE:

AX

- błyszcząca imitacja szczotkowanej stali nierdzewnej

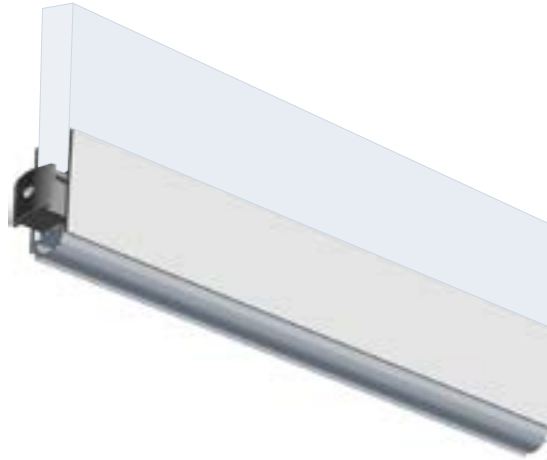
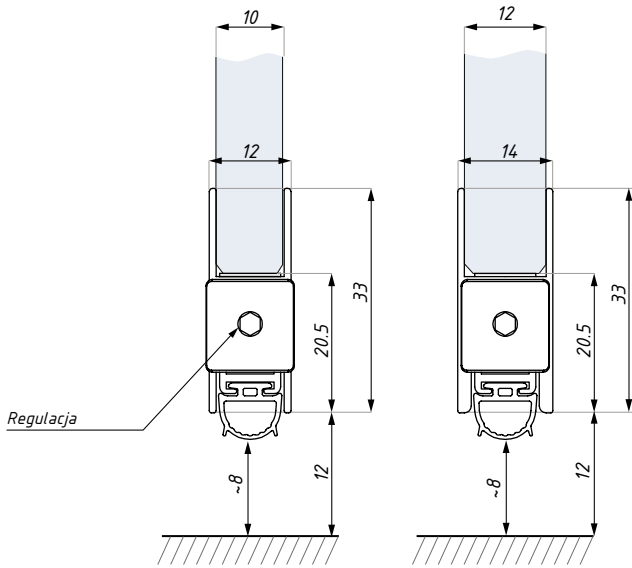
NA

- srebrny anodowany

NABL

- czarny anodowany

CCR
Próg opadający



WYKOŃCZENIE:

NA

AX

NABL

DŁUGOŚĆ (mm):

930

Uszczelka



38 dB Rw

REGULACJA DŁUGOŚCI: możliwość skrócenia długości maksymalnie o 130 mm

do szkła (mm): 10; 12
materiał: aluminium

Próg opadający do drzwi przesuwnych CCS

CCS

CCS to profil z uszczelką opadającą, przeznaczony do montażu na dolnej krawędzi szklanych drzwi przesuwnych. Dzięki mechanizmowi nożycowemu profil CCS samodzielnie dostosowuje się do każdego rodzaju podłoża i idealnie wypełnia szczelinę między drzwiami a podłogą. Uszczelka opadająca CCS zapewnia ochronę przed owadami i kurzem oraz znacznie poprawia właściwości akustyczne drzwi szklanych.

USZCZELKI:

- 4 uszczelki wykonane z samogasnącego silikonu

INFORMACJE TECHNICZNE:

- Dwustopniowy mechanizm nożycowy (uszczelka opada najpierw po stronie dolnej prowadnicy szyby , a następnie po stronie zamka)
- Automatycznie uruchamiana uszczelka aktywowana podczas ostatecznego zamknięcia
- Maksymalne wysunięcie uszczelki 14 mm
- Elementy mechanizmu są wykonane ze stali ocynkowanej i wzmocnione PA z dodatkiem 20% włókna szklanego
- Korpus progu opadającego jest wykonany ze stopu aluminium 6060 T6
- Uszczelka w zestawie

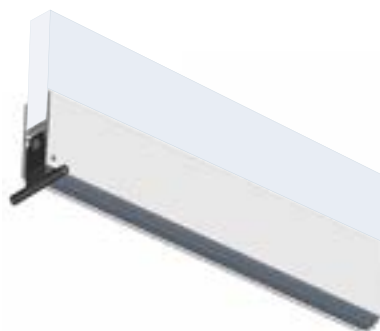
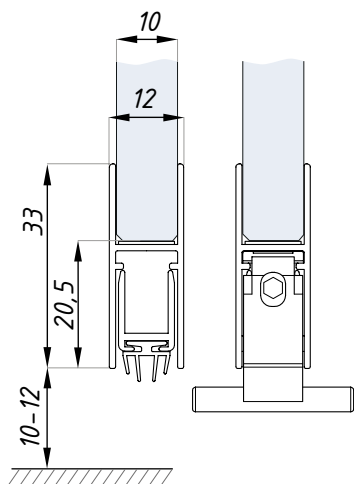
CERTYFIKAT:

Produkt przetestowany przez 200 000 cykli zamykania
Certyfikat izolacji akustycznej 38 dB Rw

WYKOŃCZENIE:

NA

- srebrny anodowany



CCS

Próg opadający do drzwi przesuwnych

WYKONCZENIE:

NA

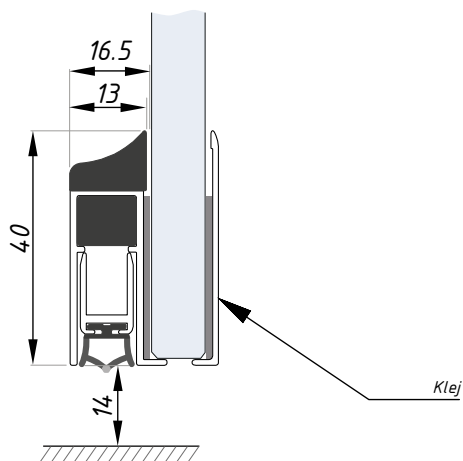
DŁUGOŚĆ (mm):

1030

REGULACJA DŁUGOŚCI: możliwość skrócenia długości maksymalnie o 130 mm

do szkła (mm): 10
materiał: aluminium

WPRZEDZIAŁ



GDS

Naklejany próg opadający do drzwi otwieranych

WYKONCZENIE:

NA

BL

DŁUGOŚĆ (mm):

1035

1135

REGULACJA DŁUGOŚCI: możliwość skrócenia długości maksymalnie o 125 mm

materiał: aluminium



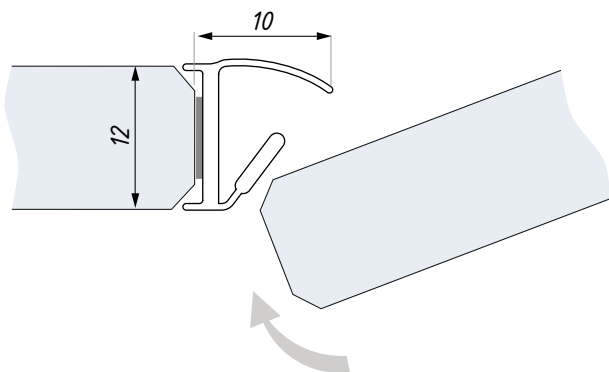
WPRZEDZIAŁ

SDS

Uszczelka boczna panelu drzwi

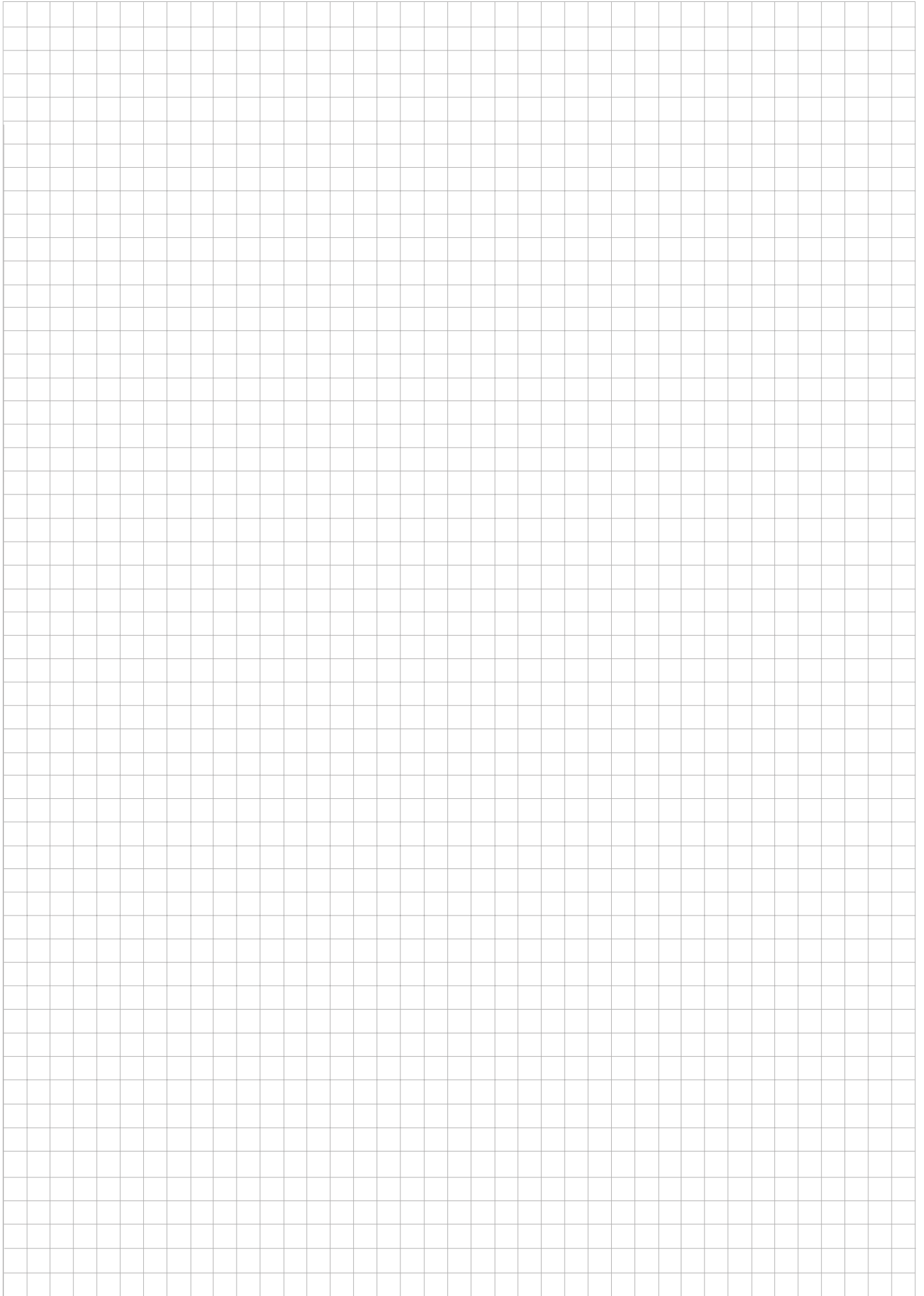
KOLOR:

BEZBARWNY



WPRZEDZIAŁ







CATANIA

Uszczelki między szkło

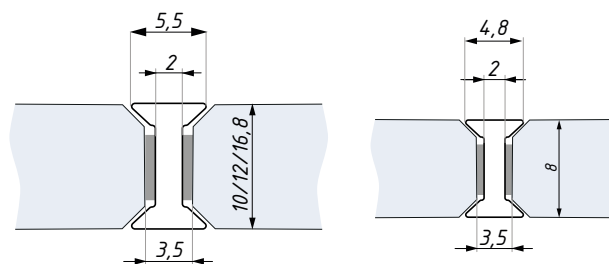


ITSE180

Uszczelka międzyszybowa, 180°

KOLOR:

BL



Těsnění ITS
montáž na sklo 10/12/16,8 mm

Těsnění ITS
montáž na sklo 8 mm

Bezbarwne:

do szkła (mm):	8	10	10,76 - 11,52	12
----------------	---	----	---------------	----

Kolor czarny: BL

WYPRZEDAŻ

do szkła (mm):	8	10	12	16,8
----------------	---	----	----	------

długość (mm): 3000

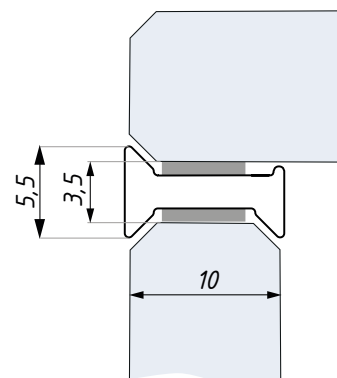
wraz z taśmą klejącą

ITS90

Uszczelka międzyszybowa, 90°

KOLOR:

BEZBARWNY



do szkła (mm):	8	10 - 10,76	12 - 12,8
----------------	---	------------	-----------

długość (mm): 3000

wraz z taśmą klejącą

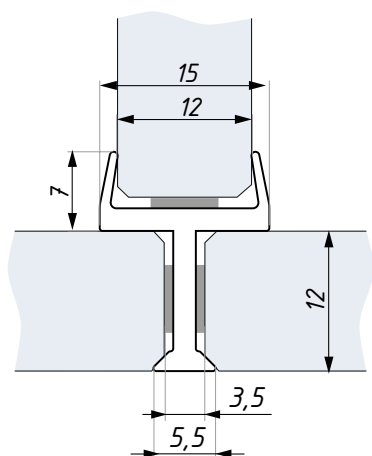
TTS

Uszczelka międzyszybowa, „T”

WYPREDAŻ

KOLOR:

ČIRÉ



Těsnění TTS12
montáž na sklo 12 mm



do szkła (mm):	12 - 12,76
----------------	------------

wraz z taśmą klejącą

długość (mm): 3000
do szkła (mm): 12-12,8

CTS

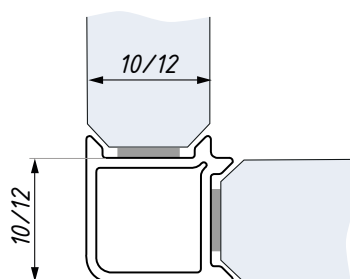
Uszczelka międzyszybowa, narożna

WYPREDAŻ

KOLOR:

BEZBARWNY

BL



do szkła (mm):	10 - 10,76	12 - 12,76	16,76
----------------	------------	------------	-------

wraz z taśmą klejącą

długość (mm): 3000

WYPRZEDAŻ

UTS

Uszczelka międzyszybowa, „U”

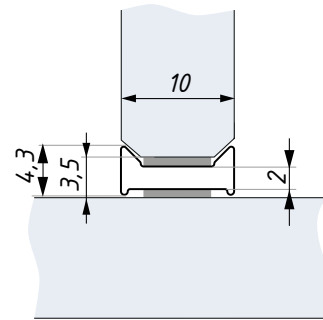
KOLOR:

BEZBARWNY

BL



do szkła (mm):	10 - 10,76	12 - 12,76
----------------	------------	------------



długość (mm): 3000

wraz z taśmą klejącą