



BARTOSINI®



PROFILE FÜR TRENNWANDE

MARKIERUNG VON OBERFLÄCHENVEREDELUNGEN

Bezeichnung der Standardoberflächen:

SC Chrom gebürstet	NA Eloxal - Silbereffekt	NAS Eloxal gebürstet	PSS Edelstahl poliert
PC Chrom glänzend oder Aluminium	AX Gebürstetes Edelstahl Effekt - Alinox	AL Rohaluminium	SSS Edelstahl gebürstet

Bezeichnung der Spezialoberflächen:

BL Schwarz RAL9005 feine Struktur, matt	NABL Eloxal schwarz	ANT Anthrazit, RAL7016 feine Struktur, matt	NAR Silber RAL9006 glatt, matt
BLG Schwarz galvanisiert / RAL9005 glatt, matt	WH Weiß RAL9016 feine Struktur, matt	RAL Farbton RAL	
STI Edelstahl mit Titanbezug	TIN Goldenes Titan	LM Goldeffekt	24K Galvanisiert mit Zusatz von 24kt Gold

Bezeichnung - Nasslackierung:

BA Altmessing	CA Altkupfer
BP Poliertes Messing	CP Poliertes kupfer
BM Messing matt	CM Kupfer matt

Benennung der Holzoberflächen:

WOOD Holzeffekt	BUCHE Buchenholz	WENGE Wenge
THERMOHOLZ	ESCHE Eschenholz	EICHE Eichenholz

Farbenbezeichnung der Dichtungen:

BL Schwarz
GR Grau
WH Transparent

SPEZIALOBERFLÄCHEN

Bereits seit Jahren bietet Firma Bartosini s.r.o. das Lackieren von Profilen und Beschlägen an.



Mit „RAL“ gekennzeichnete Produkte sind neben der klassischen RAL-Pulverbeschichtung auch erhältlich in Sonderlackierungen, Nasslackierungen, gealtertem Messing, Kupfer oder glänzenden und matten Oberflächen.

MUSTERKATALOG

Muster unserer Spezialoberflächen.



Um ein Musterkatalog unserer Spezialoberflächen zu erhalten, wenden Sie sich bitte an Bartosini.

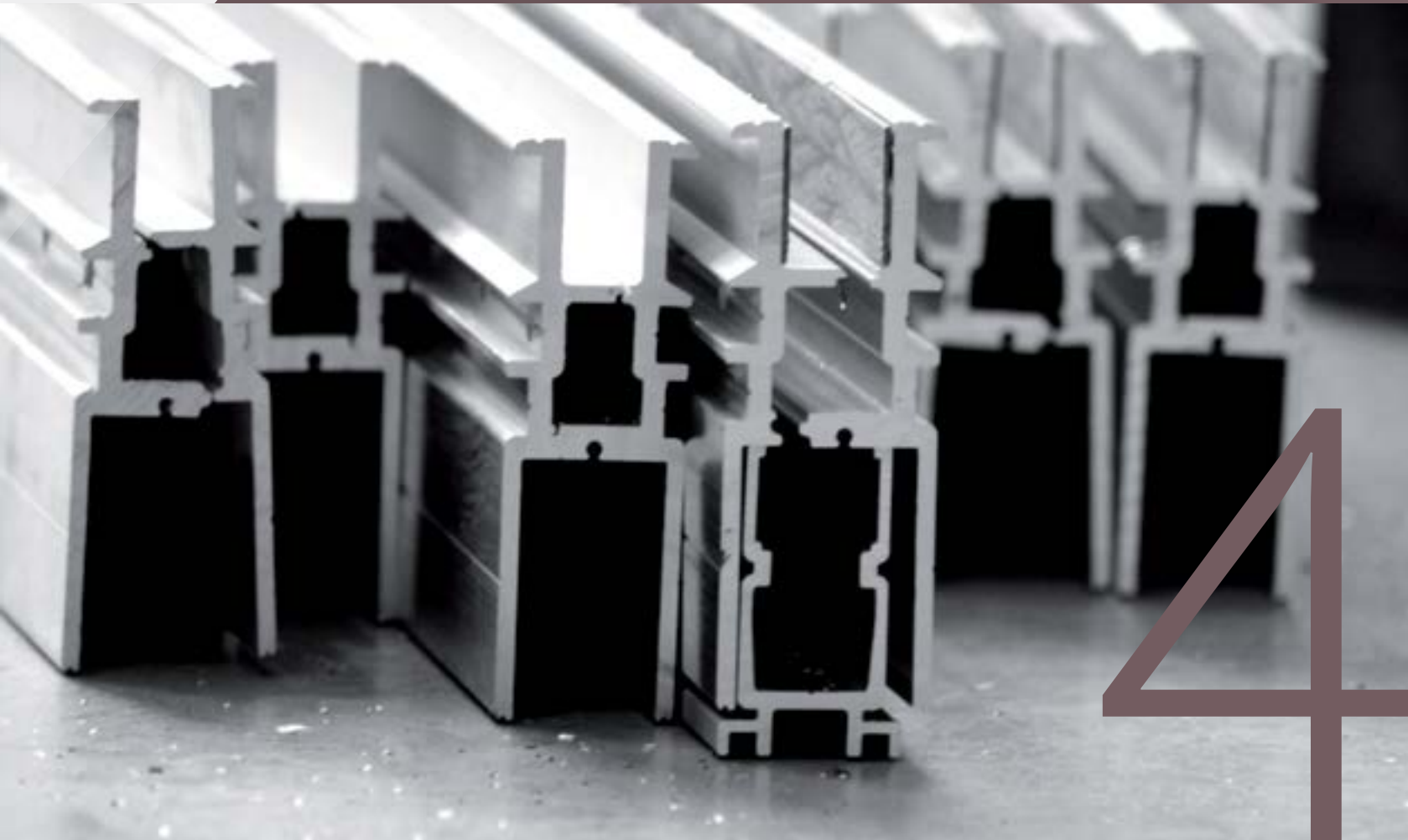
INHALT

ROMA Zubehör zu Ganzglaswänden	3
TIVOLI FCM Befestigungsprofile	19
GAETA Befestigungsprofile	25
PALERMO Türzarge	37
GARDA LOFT Rasterung des Schiebetürblattes	59
GARDA Dichtungen und Absenkdichtungen	79
CATANIA Dichtungen zwischen Glas	97



ROMA

Zubehör für Ganzglaswände



KL-ECON

Klemmprofil KL ECONOMY - feste Klemmstücke

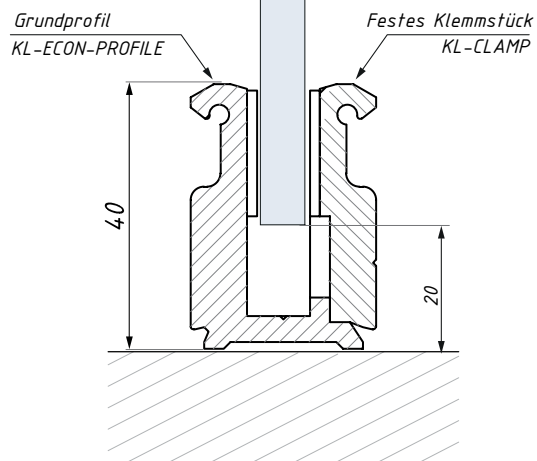
OBERFLÄCHE:

AL

LÄNGE:

3m

5m



für Glas (mm): 8; 10; 12
Material: Rohaluminium

Länge (mm): 3050 und 5050
Empfohlen: 3 Stk. feste Klemmen für 1 Meter

KL-COMF

Klemmprofil KL Comfort - verschiebbare Klemmstücke

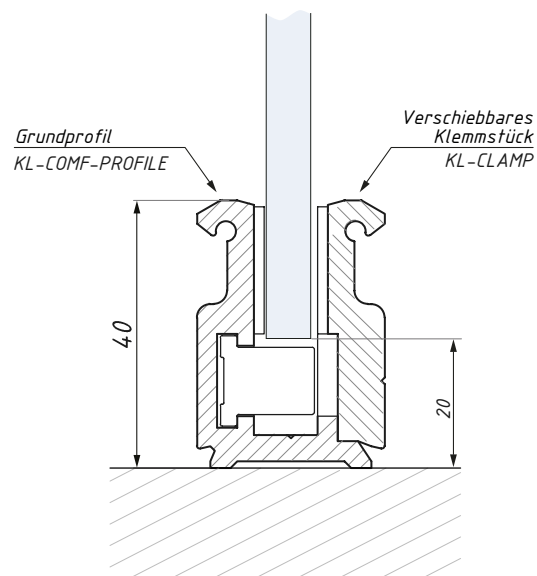
OBERFLÄCHE:

AL

LÄNGE:

3m

5m



für Glas (mm): 8; 10; 12; 16,76 und 17,52
Material: Rohaluminium

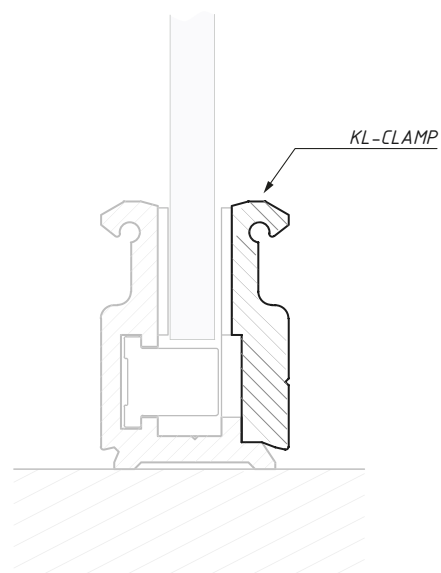
Länge (mm): 3050 und 5050
Empfohlen: 3 Stk. feste Klemmen für 1 Meter

KL-CLAMP

Klemmstücke für Klemmprofil KL

OBERFLÄCHE:

AL

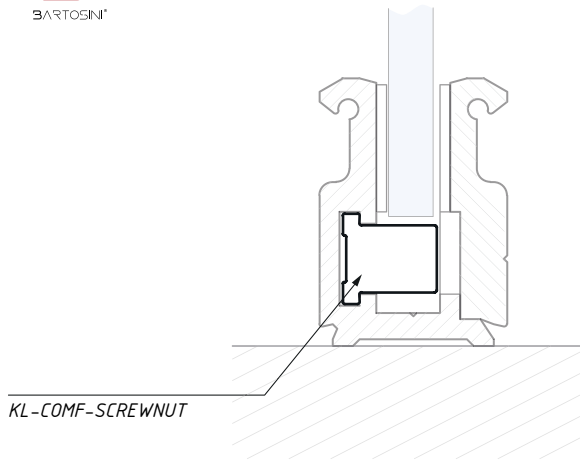


Material: Rohaluminium

Empfohlen: 3 Stk. feste Klemmen für 1 Meter

KL-COMF-SCREWNUT

Gleitmutter für Profil KL-COMF und Schraube M6x20



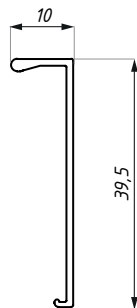
KL-ECON-SCREW

Schraube M6x25 für profi KL-ECON



KL41-COV

Abdeckung für Klemmprofil KL ECONOMY und COMFORT



OBERFLÄCHE:

NA

AX

BL

NABL

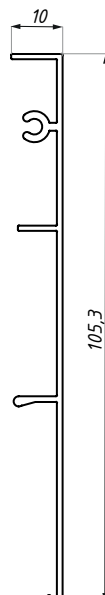
RAL

Länge (mm): 3000

Material: Aluminium

KL107-COV

Abdeckung für Klemmprofil KL ECONOMY und COMFORT



OBERFLÄCHE:

NA

AX

BL

NABL

RAL

Länge (mm): 3000

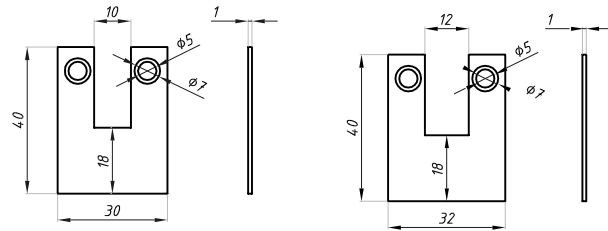
Material: Aluminium

KL41EC

Endkappe für Profil KL41

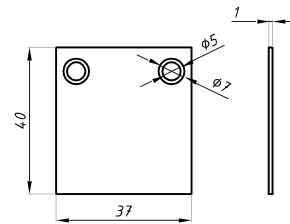
OBERFLÄCHE:

- NA
- AX
- BL
- NABL
- RAL



KL41EC-10
für Glas 8 und 10 mm

KL41EC-12
für Glas 12 mm



KL41EC-16
für Glas 16,76 a 17,52 mm

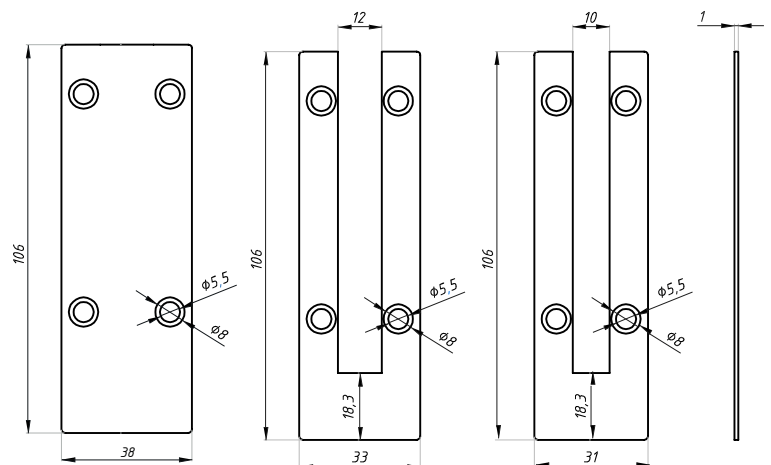
für Glas (mm): 8; 10; 12; 16,76 und 17,52 Material: Aluminium

KL107EC

Endkappe für Profil KL107

OBERFLÄCHE:

- NA
- AX
- BL
- NABL
- RAL



KL107EC-16
für Glas (mm): 16,76 a 17,52

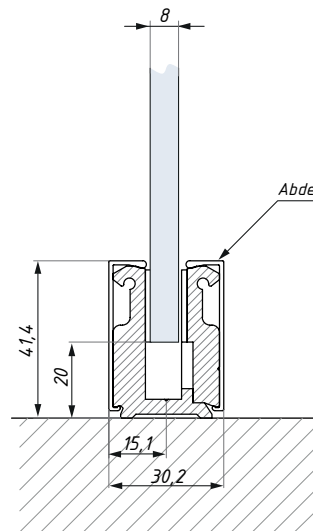
KL107EC-12
für Glas (mm): 12

KL107EC-10
für Glas (mm): 8 und 10

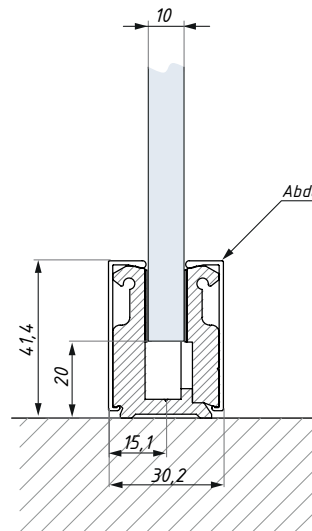
Material: Aluminium

KL ECONOMY

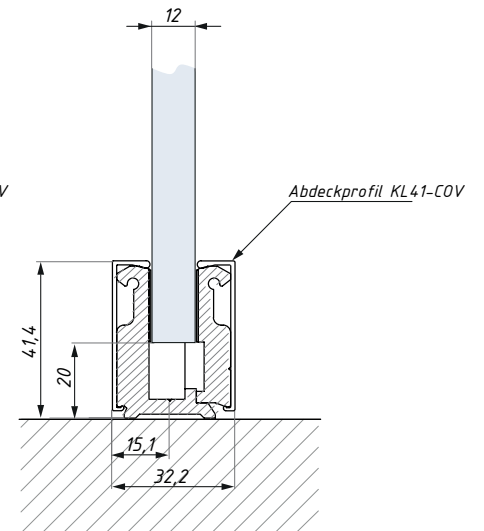
Schnitt des Klemmprofils KL ECONOMY mit Abdeckprofil KL41



Profil KL-ECON 08 (Glas 8 mm)



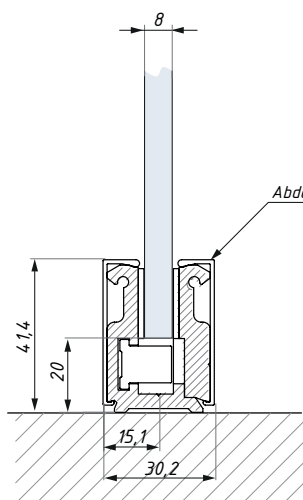
Profil KL-ECON 10 (Glas 10 mm)



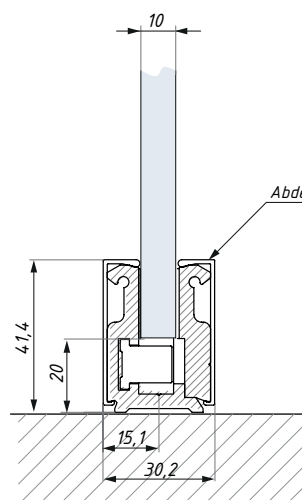
Profil KL-ECON 12 (Glas 12 mm)

KL COMFORT

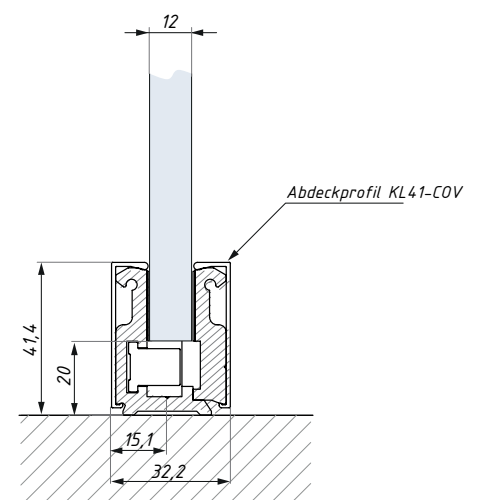
Schnitt des Klemmprofils KL COMFORT mit Abdeckprofil KL41



Profil KL-COMF 08 (Glas 8 mm)



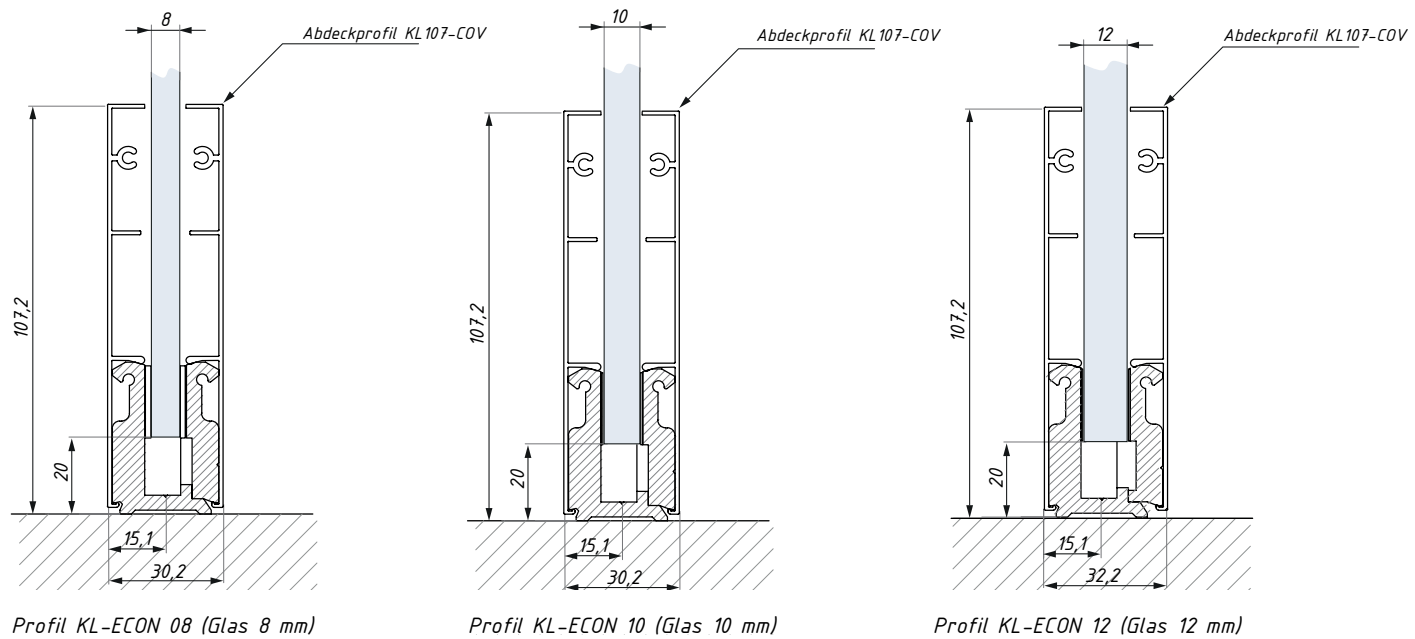
Profil KL-COMF 10 (Glas 10 mm)



Profil KL-COMF 12 (Glas 12 mm)

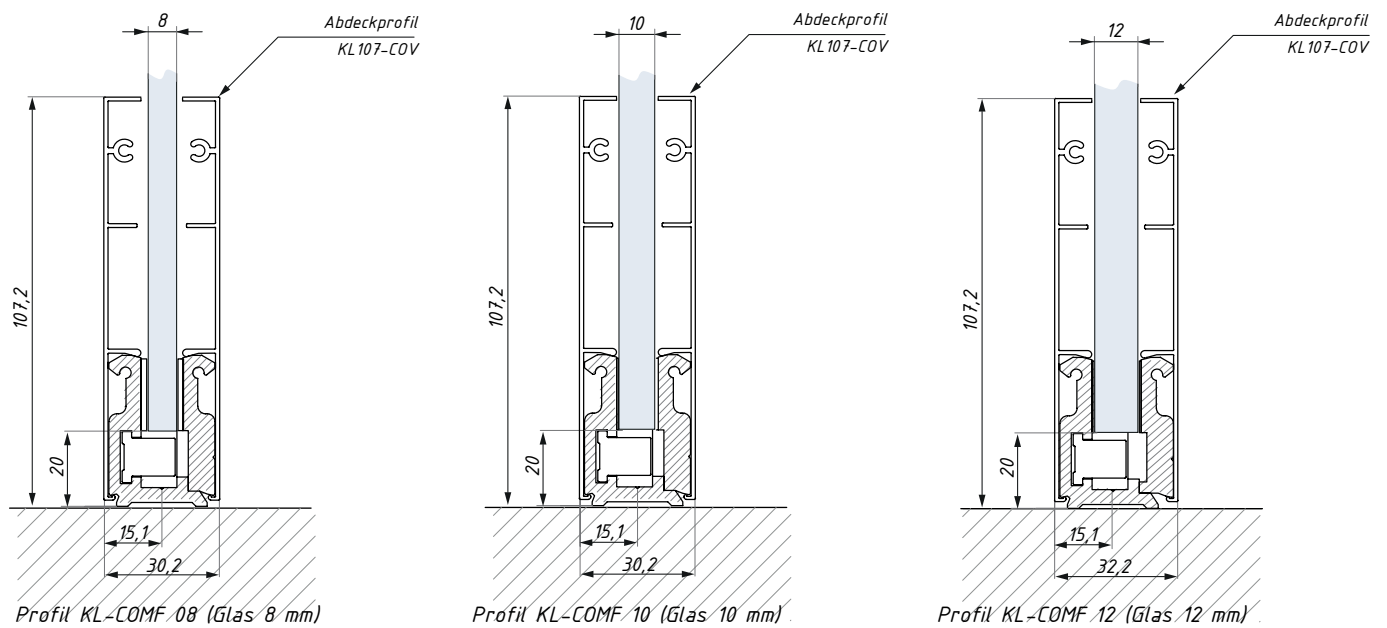
KL ECONOMY

Schnitt des Klemmprofils KL ECONOMY mit Abdeckprofil KL107



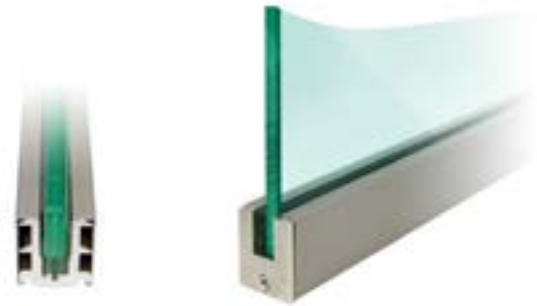
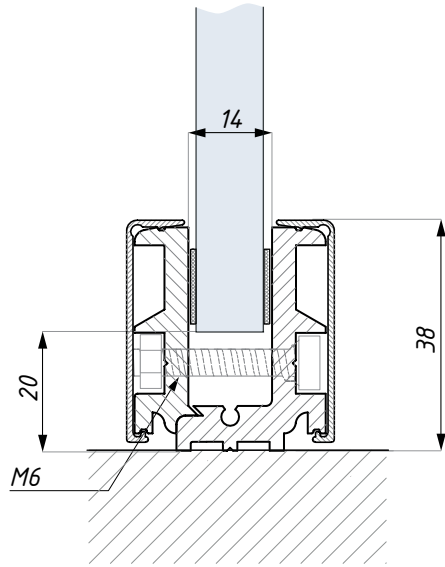
KL COMFORT

Schnitt des Klemmprofils KL COMFORT mit Abdeckprofil KL107



DRM38

Klemmprofil DRM38

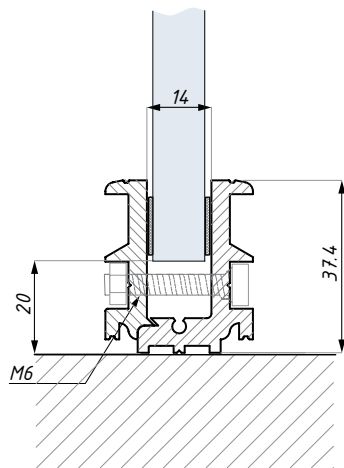


DRM38-FIX

Grundprofil DRM38

OBERFLÄCHE:

AL



Länge (mm): 3000
empfohl. Anzugsmoment (Nm): M6, 15 Nm

für Glas: 8, 10, 12
Material: Aluminium

DRM38-COV

Abdeckprofil für Profil DRM38

OBERFLÄCHE:

AL

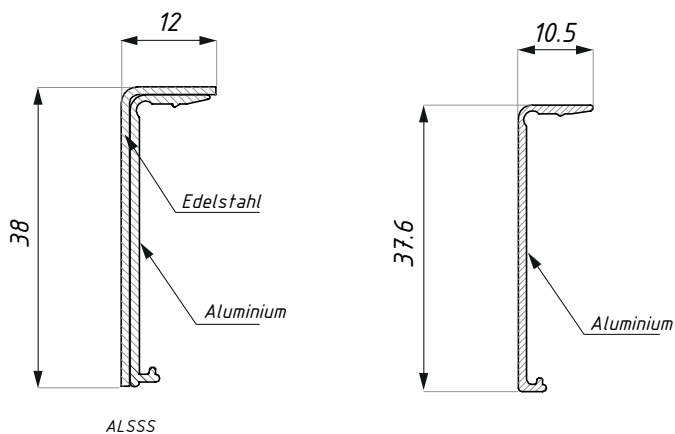
ALSSS

BL

NA

RAL

NAS



Montage: durch einrasten

Länge (mm): 3000
Material: Aluminium, Edelstahl (ALSSS)

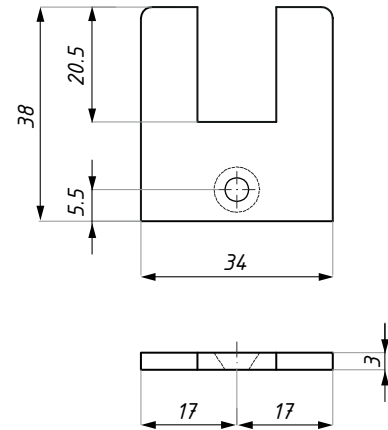
DRM38-EC

Endkappe

OBERFLÄCHE:

SSS

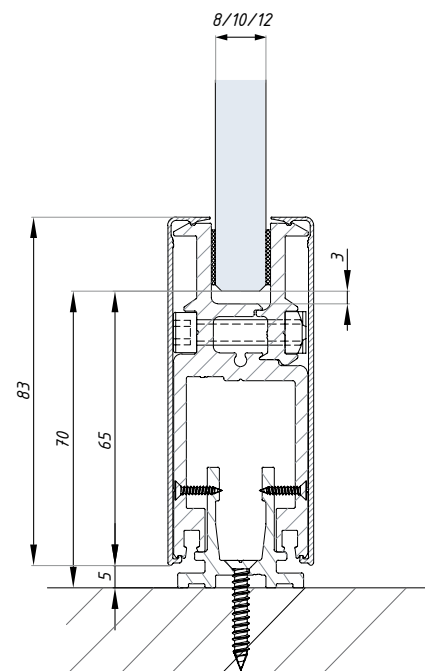
RAL



Material: Edelstahl

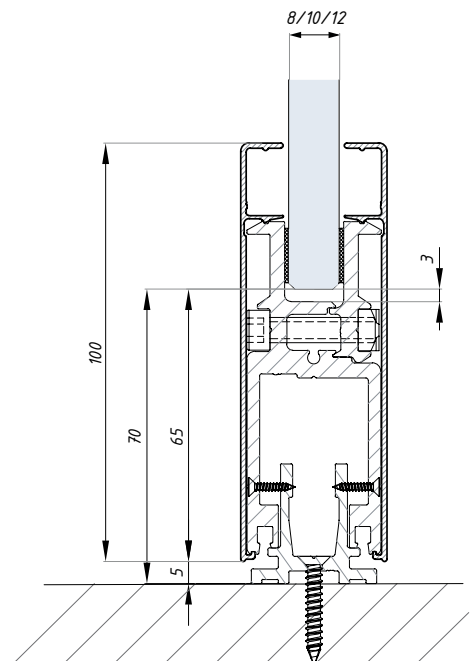
DRMN80

Klemmprofil DRMN-UNI-FIX mit Abdeckprofil 80 mm



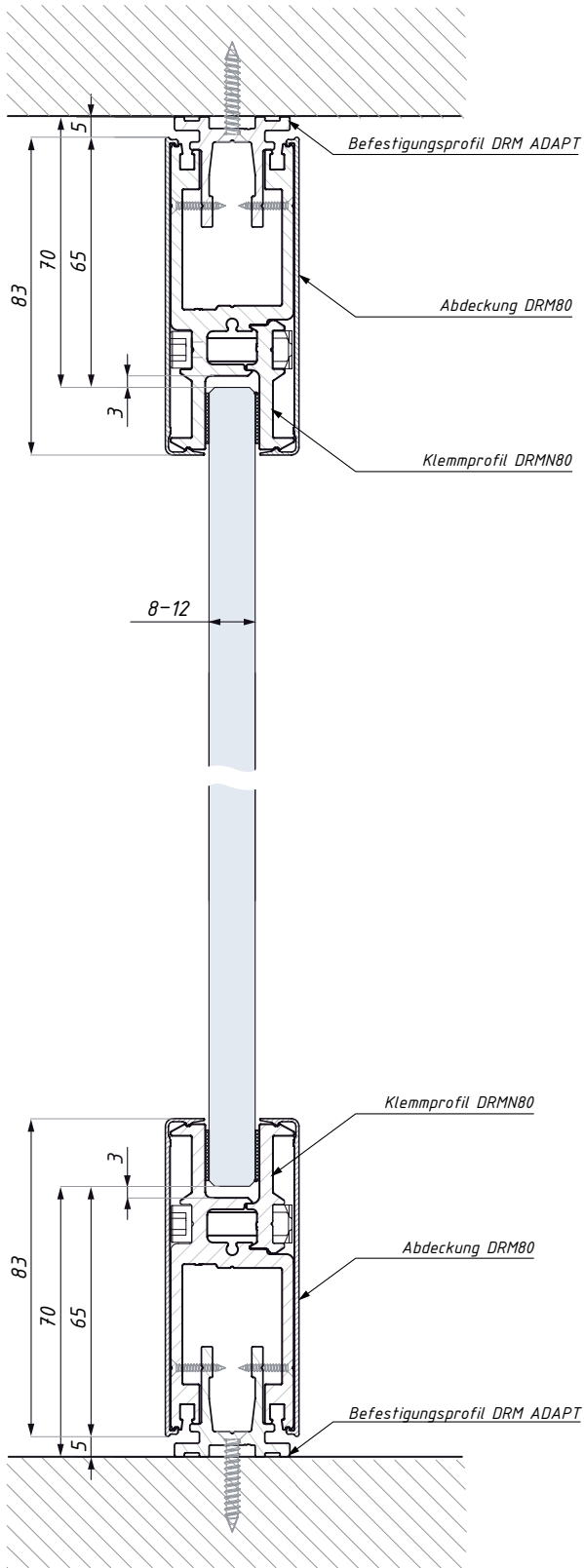
DRMN100

Klemmprofil DRMN-UNI-FIX mit Abdeckprofil 100 mm

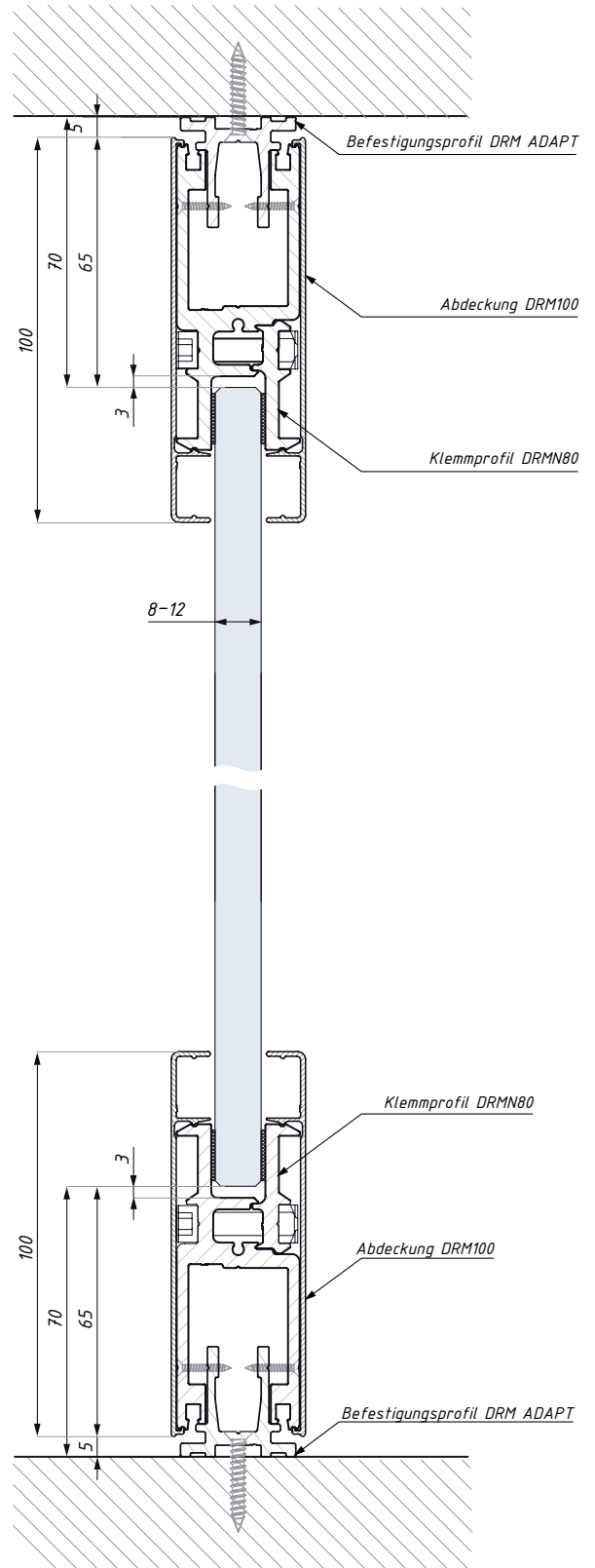


Profil DRMN mit Abdeckung 100 mm

DRMN80/100
Schnittschema



Profil DRMN mit Abdeckprofil 80 mm



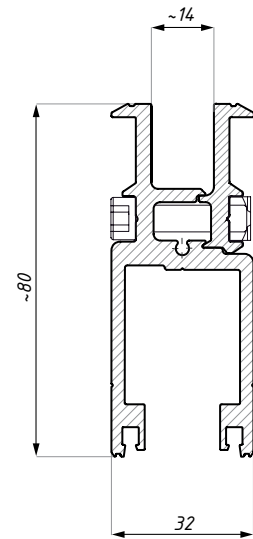
Profil DRMN mit Abdeckprofil 100 mm

DRMN-UNI-FIX

Grund - Klemmprofil

OBERFLÄCHE:

AL



Glas (mm): 8; 10; 12
Material: Rohaluminium

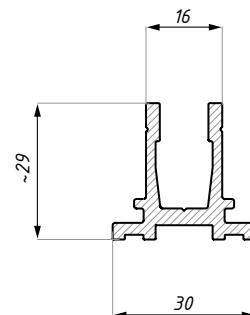
Länge (mm): 3000
empfohl. Anziehmoment (Nm): M6: 15Nm

DRMN-ADAPT

Befestigungsprofil für Festteil

OBERFLÄCHE:

NA



BEMERKUNG: Verbindung des Befestigungsprofils ADAPT und des Hauptprofils DRMN mit Schrauben 3,5x16 (nicht enthalten)

für: DRMN-UNI-FIX

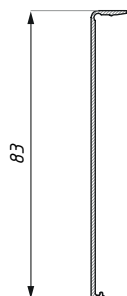
Länge (mm): 3000
Material: Aluminium

DRMN80-COV

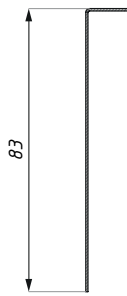
Abdeckprofil für Profil DRMN-UNI-FIX, 83 mm

OBERFLÄCHE:

- SSS
- NA
- NAS



Aluminium



Edelstahl



Montage: durch Einrasten oder mit beidseitigem Klebeband (nicht enthalten)

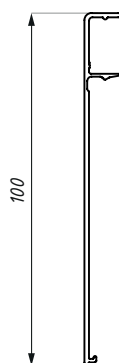
Länge (mm): 3000
Material: Aluminium

DRMN100-COV

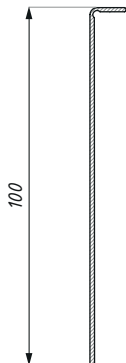
Abdeckprofil für Profil DRMN-UNI-FIX, 100 mm

OBERFLÄCHE:

- SSS
- NA
- NAS



Aluminium



Edelstahl



Montage: durch Einrasten oder mit beidseitigem Klebeband (nicht enthalten)

Länge (mm): 3000
Material: Aluminium

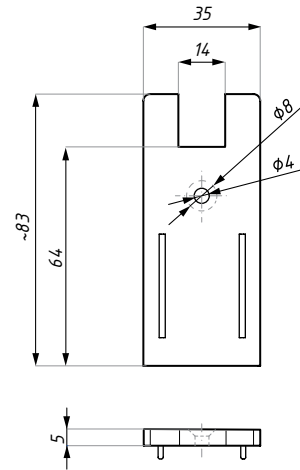
DRMN80-EC

Endkappe für DRMN, 80mm

OBERFLÄCHE:

NA

NAS



Material: Aluminium

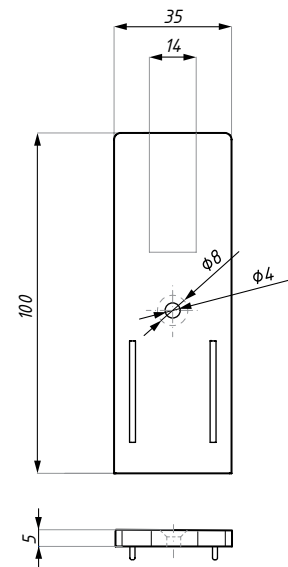
DRMN100-EC

Endkappe für DRMN, 100mm

OBERFLÄCHE:

NA

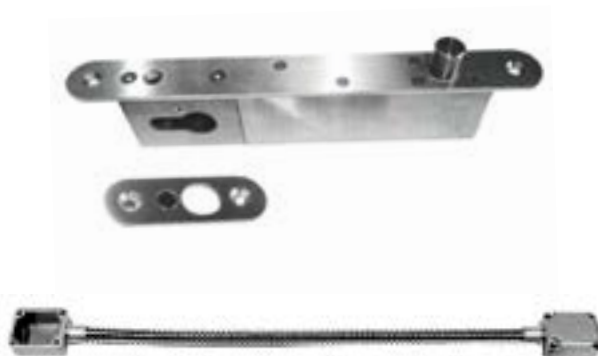
NAS



Material: Aluminium

DRMN EL-LOCK

Elektromagnetisches Bodenschloss



Material: Aluminium

Typ: Standard - oder Revers

DRMN-PL1
Bodenschloss für DRMN



Material: Edelstahl

SH 90 LT
Oberer Einsatz



SH-200LB
Unterer Einsatz

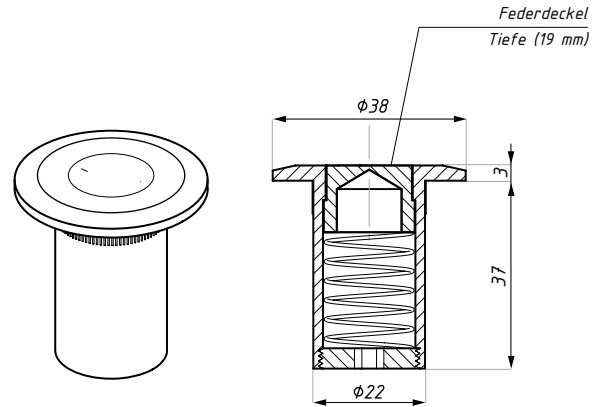


9001WS

Bodenbuchse mit Stopfen gegen Schmutzeinwirkung

OBERFLÄCHE:

SSS



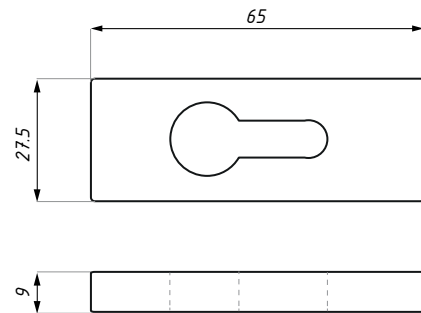
Material: Edelstahl

PM-ROSES

Zylinderabdeckung

OBERFLÄCHE:

SSS



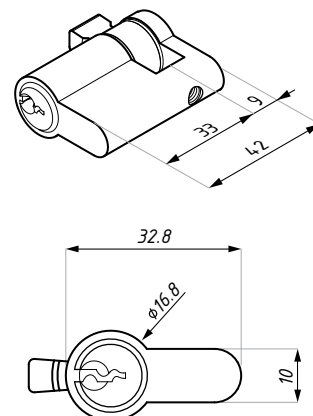
Material: Aluminium

PM88/9-PL2

Profilhalbzylinder

OBERFLÄCHE:

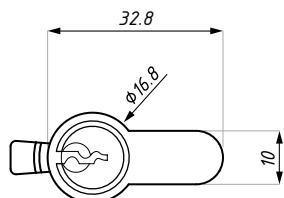
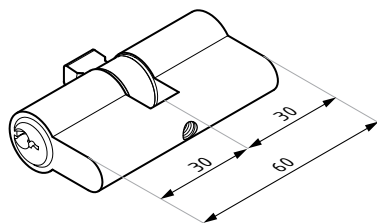
PC



Material: Messing

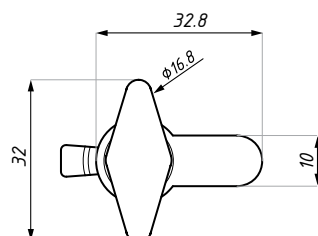
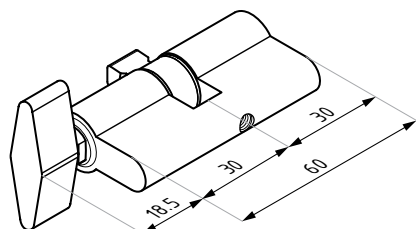
PM88
Profilzylinder

OBERFLÄCHE:



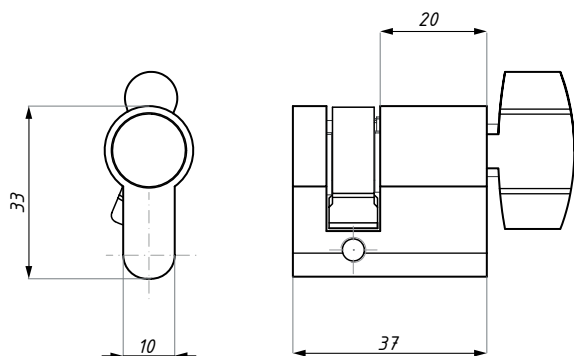
Material: Messing

PM88T
Profilzylinder mit Riegelolive

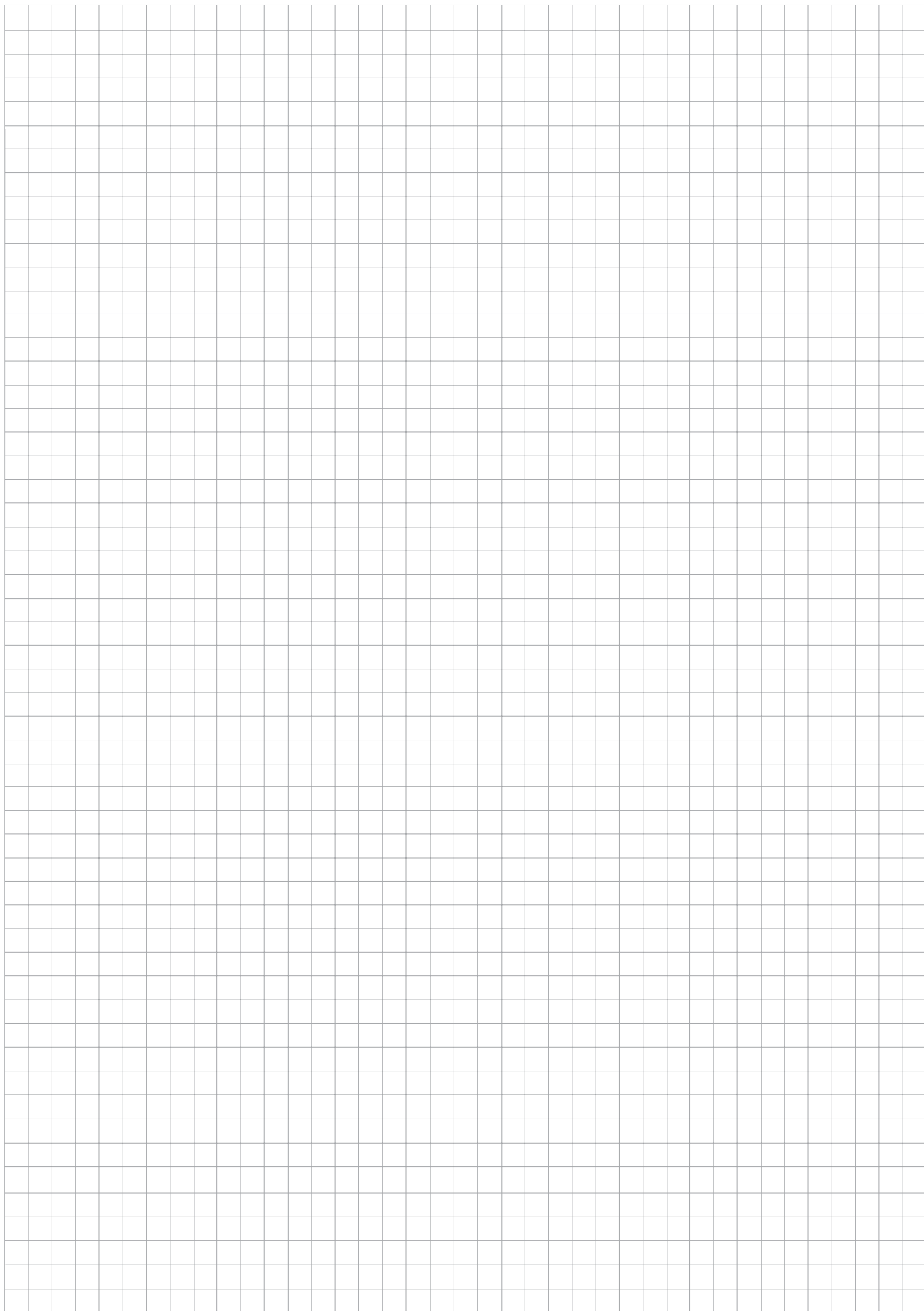


Material: Messing

SLFD-C37-PL2
Profilhalbzylinder mit Riegelolive



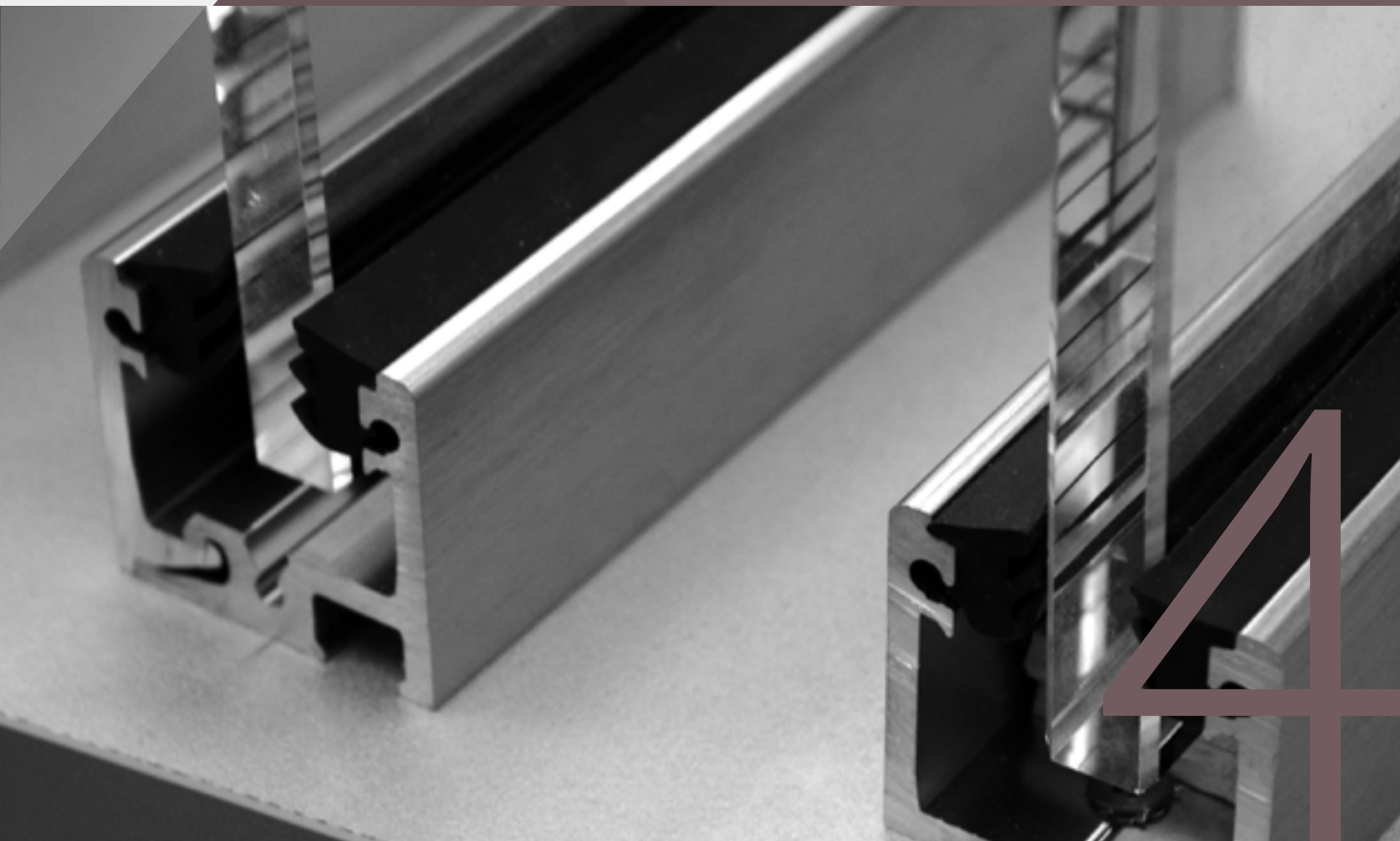
Material: Messing





TIVOLI

FCM Befestigungsprofile

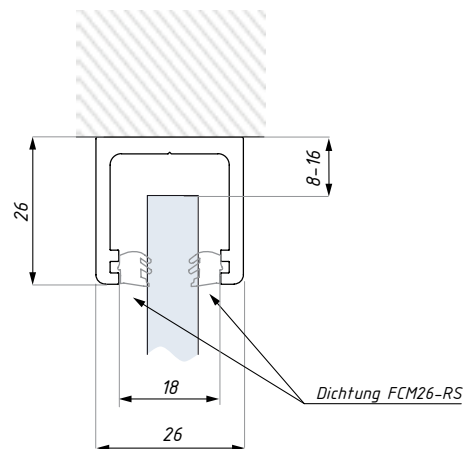


FCM26-TOP

„U“ Befestigungsprofil

OBERFLÄCHE:

- NA
- AX
- BL
- RAL



für Glas (mm): 8; 10; 12
Material: Aluminium

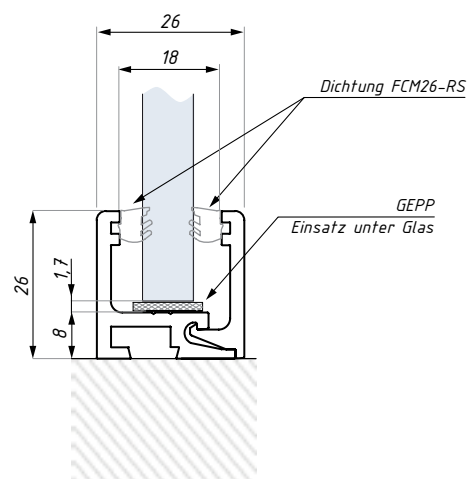
Länge (mm): 3000; 6000

FCM26-BOT

Befestigungsprofil geteilt

OBERFLÄCHE:

- NA
- AX
- BL
- RAL

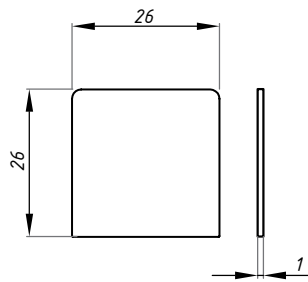


für Glas (mm): 8; 10; 12
Material: Aluminium

Länge (mm): 3000; 6000

FCM26-EC

Endkappe zum Befestigungsprofil FCM26-BOT und FCM26-TOP



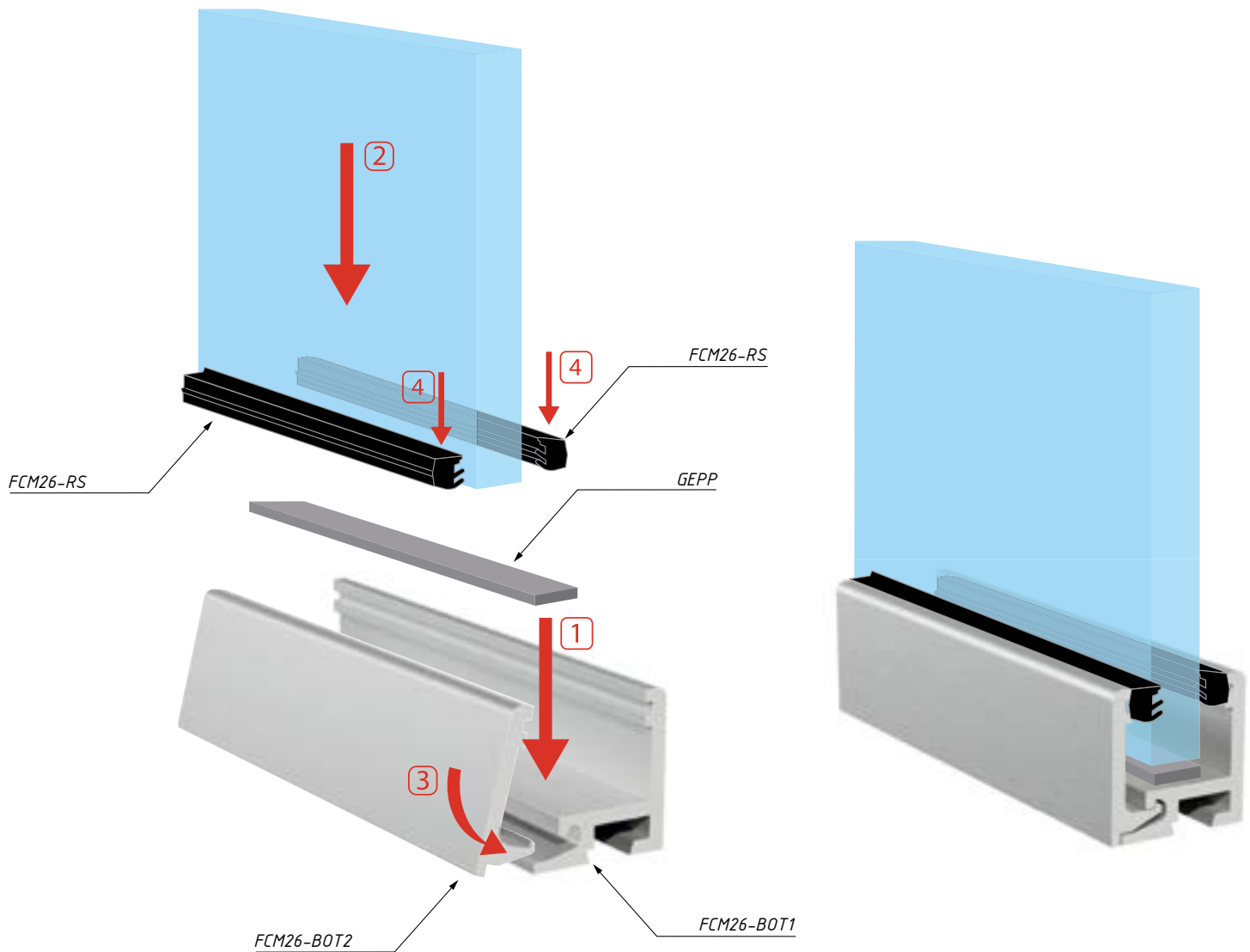
OBERFLÄCHE:

NA

SSS

BL

RAL



FCM26-RS

Dichtung zu Profilen FCM26

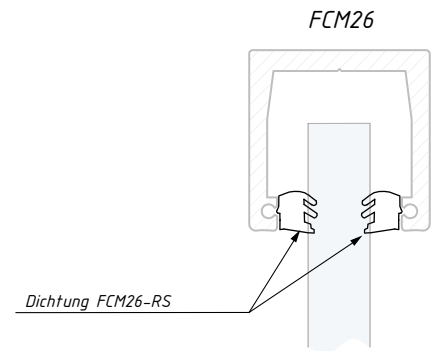
FARBE:

- WH
- GR
- BL

FCM26-RS08

FCM26-RS10

FCM26-RS12



für Glas (mm): 8; 10; 12

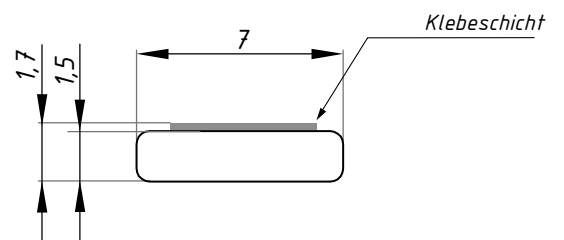
für Profil FCM26

GEPP

Klebeeinsatz unter Glas

FARBE:

- TRANSPARENT

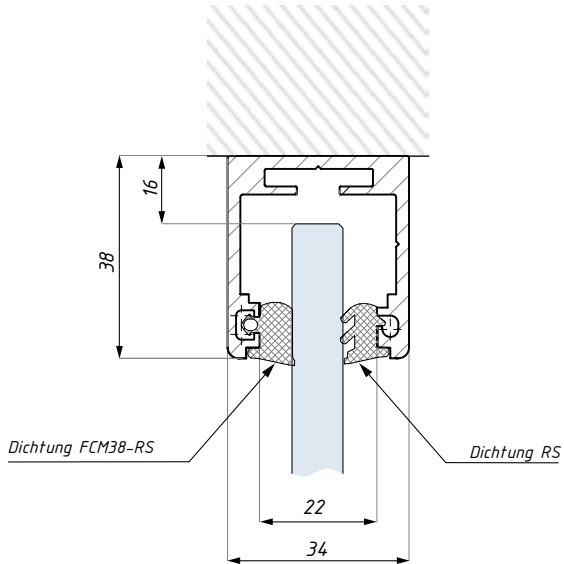


Länge (mm): 3000

Material: Kunststoff

FCM38-TOP

„U“ Befestigungsprofil



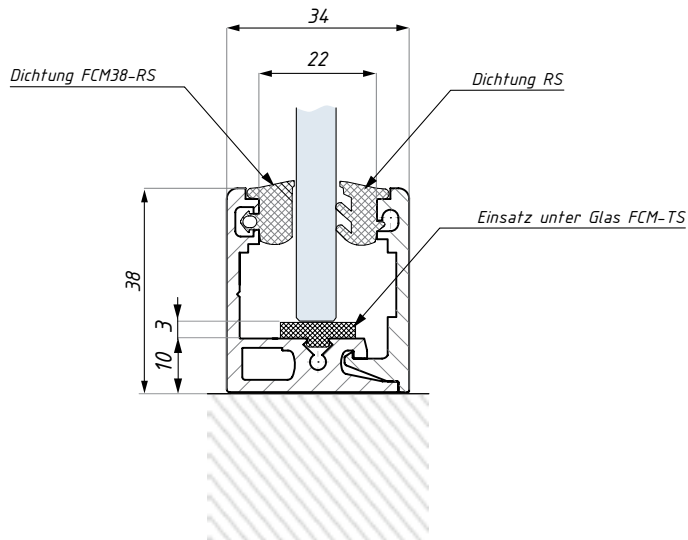
OBERFLÄCHE:

- AL
- NA
- NAS
- BL
- RAL

Länge (mm): 3000
für Glas (mm): 10-10,76 oder 12-12,76
Material: Aluminium

FCM38-BOT

Befestigungsprofil geteilt



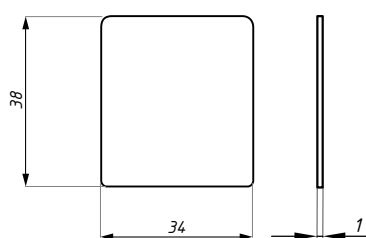
OBERFLÄCHE:

- AL
- NA
- NAS
- BL
- RAL

Länge (mm): 3000
für Glas (mm): 10-10,76 oder 12-12,76
Material: Aluminium

FCM38-EC

Endkappe zum Befestigungsprofil FCM38



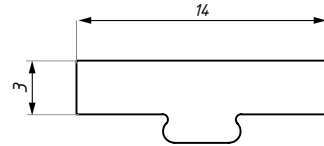
OBERFLÄCHE:

- NA
- SSS
- BL
- RAL

Material: Edelstahl

FCM-TS

Einsatz unter Glas für Profil FCM38



Länge (mm): 2000

Material: Gummi

FCM38-RS und RS

Dichtung zu Profilen FCM38

FARBE:

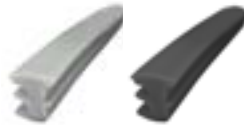
GR

BL

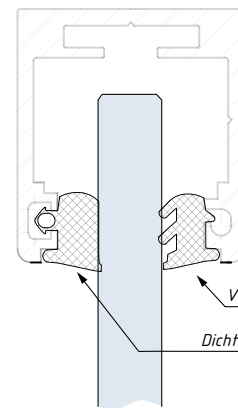
FCM38-RS



RS



FCM38



für Glas (mm): 10-10,76 oder 12-12,76

B

BARTOSINI®

GAETA

Befestigungsprofile

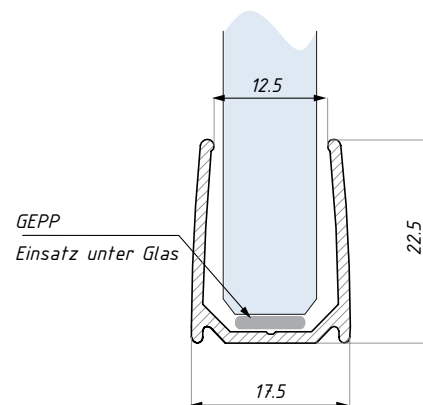


FIX-D

„U“ Profil abgerundet

OBERFLÄCHE:

- PC
- AX
- NABL
- BLG
- RAL



Glasdicke (mm): 6; 8; 10
Material: Aluminium

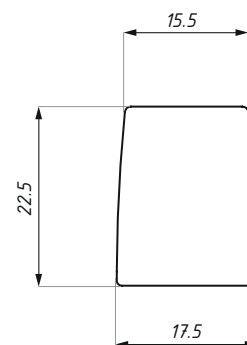
Länge (mm): 2300; 3000; (4000 mm Verfügbar nur bei Oberfläche PC)

FIX-U-EC

Endkappe für Profil FIX-U

OBERFLÄCHE:

- PSS
- SSS
- BLG
- RAL



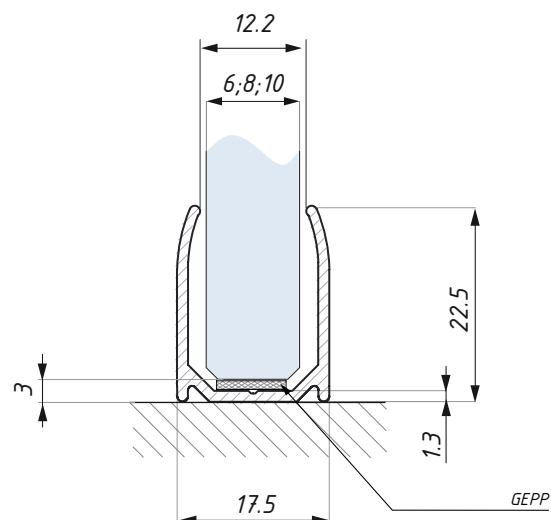
Material: Edelstahl

FIX-D

„U“ Profil abgerundet

OBERFLÄCHE:

- PC
- AX
- NABL
- BLG
- RAL

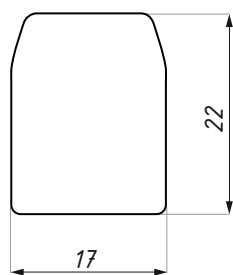


FIX-D-EC

Endkappe für Profil FIX-D

OBERFLÄCHE:

- PSS
- SSS
- BLG
- RAL



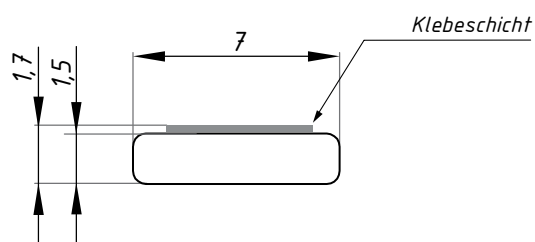
Material: Edelstahl

GEPP

Klebeinsatz unter Glas

FARBE:

- TRANSPARENT



Länge (mm): 3000

Material: Kunststoff

SF40-FIXCOV

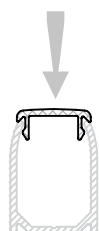
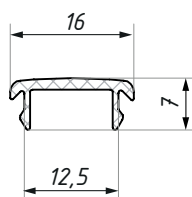
Abdeckprofil für FIX-U und FIX-D

OBERFLÄCHE:

- PC
- AX
- BLG

LÄNGE (mm):

- 1500
- 3000



Montage durch Einrasten



Material: Aluminium

U1, U2, U4

Dichtungen zu Profilen FIX-U und FIX-D

FARBE:

WH

BL

U1



U2

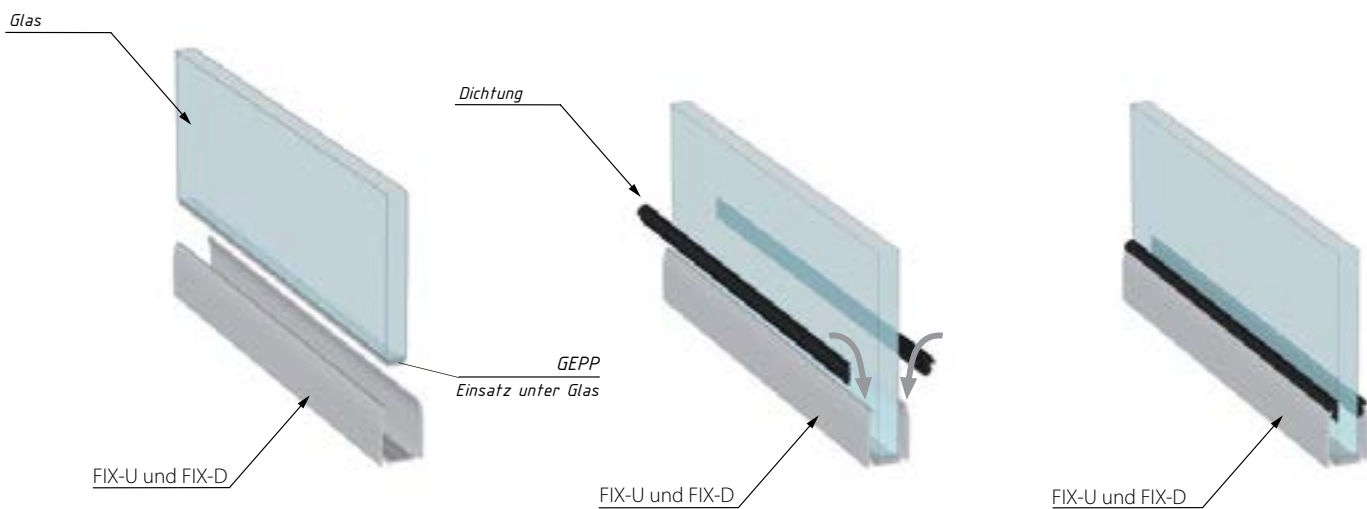
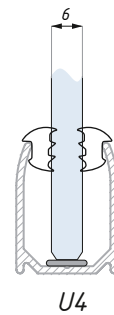
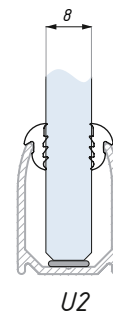
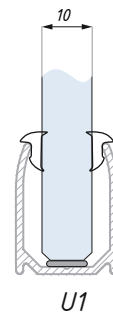


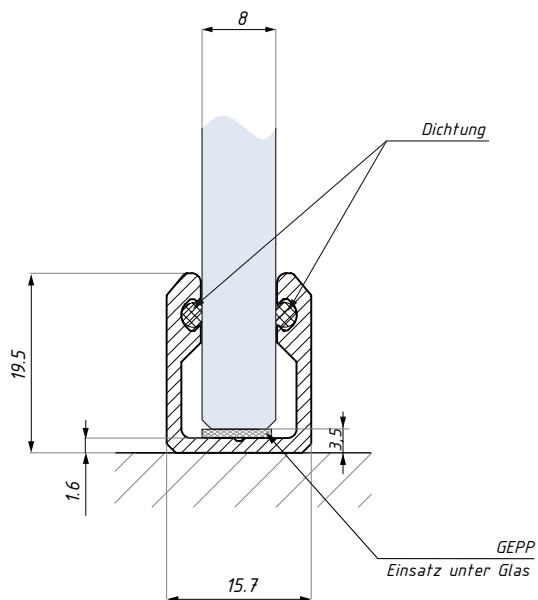
U4



Dichtungskombination

	Profil	Glasdicke (mm):
U1 + U1	FIX-U / FIX-D	10
U2 + U2	FIX-U / FIX-D	8
U4 + U4	FIX-U / FIX-D	6





FIX-S

„U“ Profil mit integrierter Dichtung



OBERFLÄCHE:

PC

NAS

NABL

LÄNGE (mm):

2300

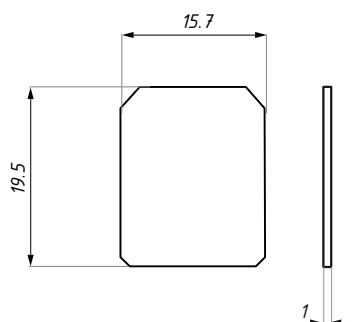
3000

Profil enthält integrierte Dichtung für Glas 8 mm
Produkt zur Verwendung in Duschecken empfohlen

Material: Aluminium

FIX-S-EC

Endkappe für Profil FIX-S



OBERFLÄCHE:

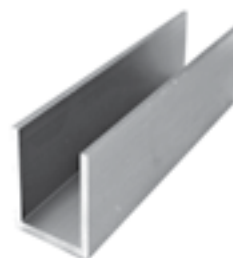
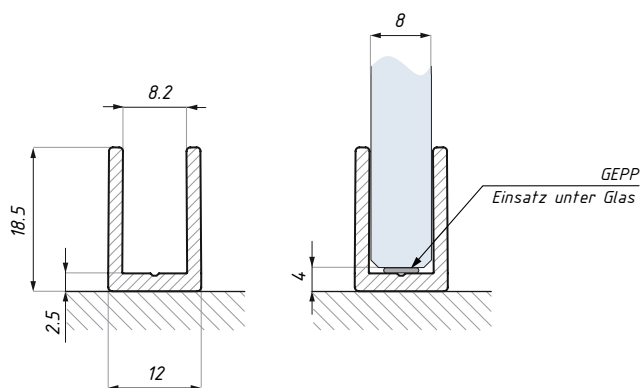
PSS

SSS

Material: Edelstahl

U12x18/2

„U“ - Befestigungsprofil für Festteil



OBERFLÄCHE:

AX

PC

NABL

BL

RAL

Glasdicke (mm): 8
Material: Aluminium

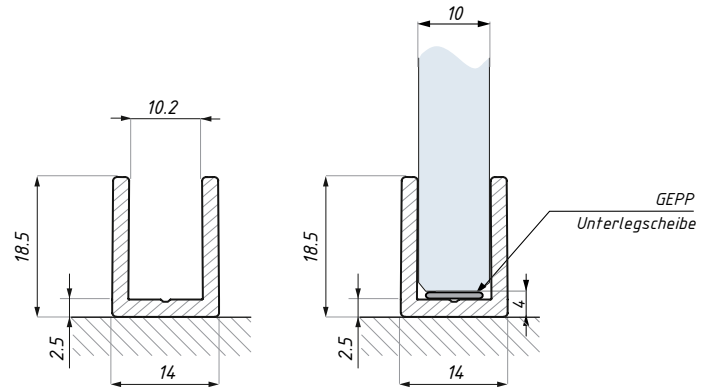
Produkt zur Verwendung in Duschecken empfohlen Länge (mm): 2300; 3000 und 4000

U14x18/2

„U“ - Befestigungsprofil für Festteil

OBERFLÄCHE:

- AX
- PC
- NABL
- BL
- RAL



Glasdicke (mm): 10
Material: Aluminium

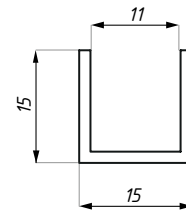
Länge (mm): 2300; 3000; 4000
Produkt zur Verwendung in Duschecken empfohlen

U15x15/2

„U“ - Befestigungsprofil für Festteil

OBERFLÄCHE:

- NA
- AX
- PC
- BLG
- NABL
- RAL



Material: Aluminium

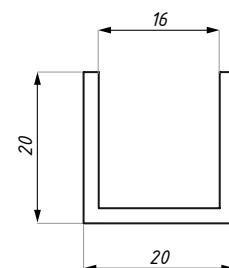
Länge (mm): 3000

U20x20/2

„U“ - Befestigungsprofil für Festteil

OBERFLÄCHE:

- NA
- AX
- PC
- BL
- NABL
- RAL

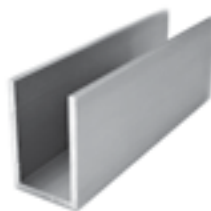
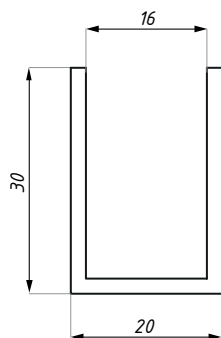


Material: Aluminium

Länge (mm): 3000 und 6010 (nur Oberfläche NA und AX)

U20x30/2

„U“ - Befestigungsprofil für Festteil



OBERFLÄCHE:

NA

AX

PC

BL

NABL

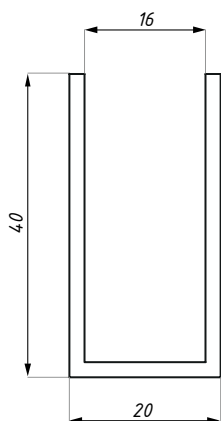
RAL

Länge (mm): 3000 und 6010 (nur Oberfläche NA und AX)

Material: Aluminium

U20x40/2

„U“ - Befestigungsprofil für Festteil



OBERFLÄCHE:

NA

AX

BL

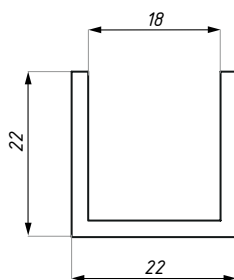
RAL

Länge (mm): 3000

Material: Aluminium

U22x22/2

„U“ - Befestigungsprofil für Festteil



OBERFLÄCHE:

NA

AX

BL

RAL

Länge (mm): 3000

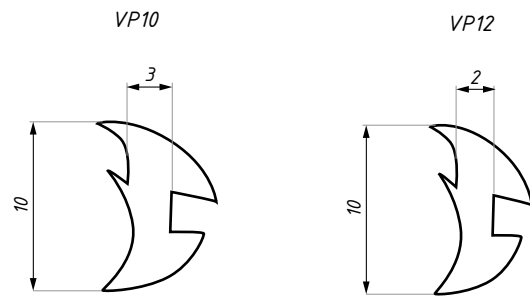
Material: Aluminium

VP

Silikondichtung für „U“ Profile

FARBE:

- WH
- GR
- BL



Verwendung von Dichtung VP10 beidseitig:

Profil	6 - 6,76	8 - 8,76	10 - 10,76	12 - 12,76
U15x15/2	✓	✗	✗	✗
U20x20/2	✗	✗	✓	✗
U20x30/2	✗	✗	✓	✗
U20x40/2	✗	✗	✓	✗
U22x22/2	✗	✗	✗	✓

Material: Silikon mit Saite gegen Schrumpfung

Verwendung von Dichtung VP12 beidseitig:

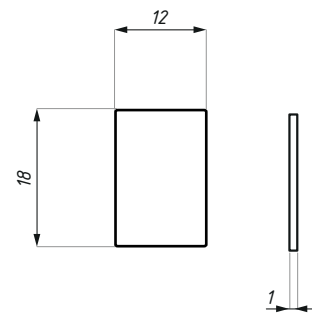
Profil	6 - 6,76	8 - 8,76	10 - 10,76	12 - 12,76
U15x15/2	✗	✓	✗	✗
U20x20/2	✗	✗	✗	✓
U20x30/2	✗	✗	✗	✓
U20x40/2	✗	✗	✗	✓
U22x22/2	✗	✗	✗	✗

U12x18-EC

Endkappe zum Befestigungsprofil U12x18/2

OBERFLÄCHE:

- SSS
- PSS
- BL
- RAL



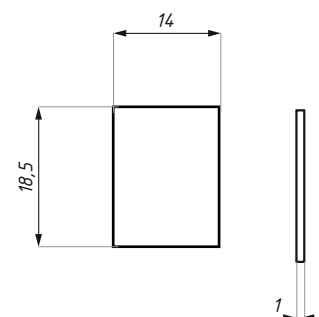
Material: Edelstahl

U14x18-EC

Endkappe zum Befestigungsprofil U14x20/2

OBERFLÄCHE:

- SSS
- PSS
- BL
- RAL

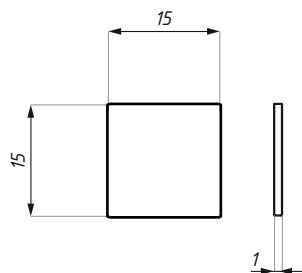


Material: Edelstahl

U15x15-EC

Endkappe zum Befestigungsprofil U15x15/2

OBERFLÄCHE:



NA

SSS

PSS

BLG

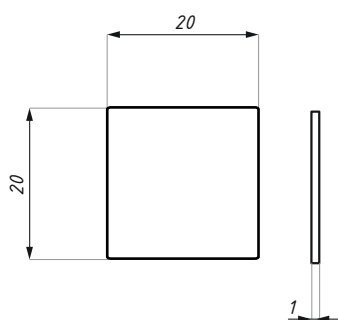
RAL

Material: Edelstahl

U20x20-EC

Endkappe zum Befestigungsprofil U20x20/2

OBERFLÄCHE:



NA

SSS

PSS

BL

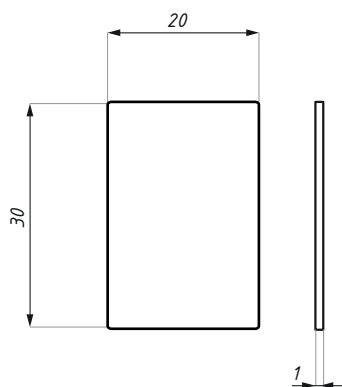
RAL

Material: Edelstahl

U20x30-EC

Endkappe zum Befestigungsprofil U20x30/2

OBERFLÄCHE:



NA

SSS

PSS

BL

RAL

Material: Edelstahl

U20x40-EC

Endkappe zum Befestigungsprofil U20x40/2

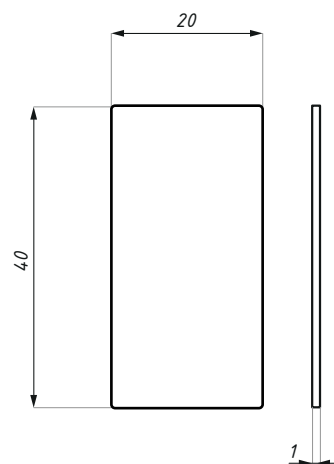
OBERFLÄCHE:

NA

SSS

BL

RAL



Material: Edelstahl

U22x22-EC

Endkappe zum Befestigungsprofil U22x22/2

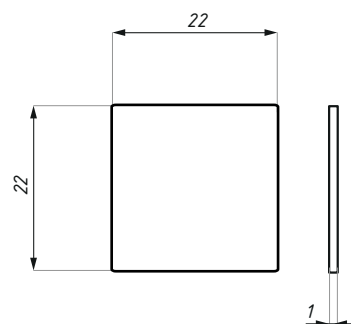
OBERFLÄCHE:

NA

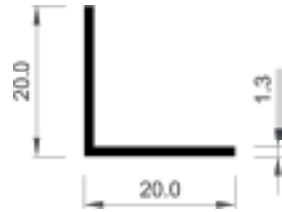
SSS

BL

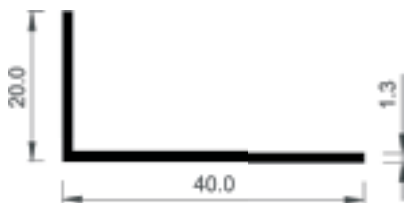
RAL



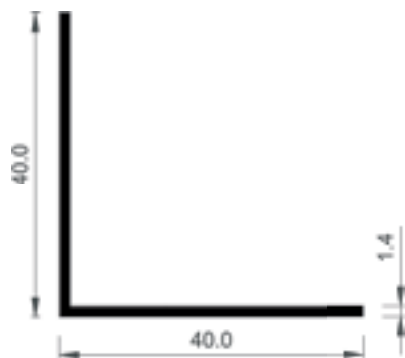
Material: Edelstahl



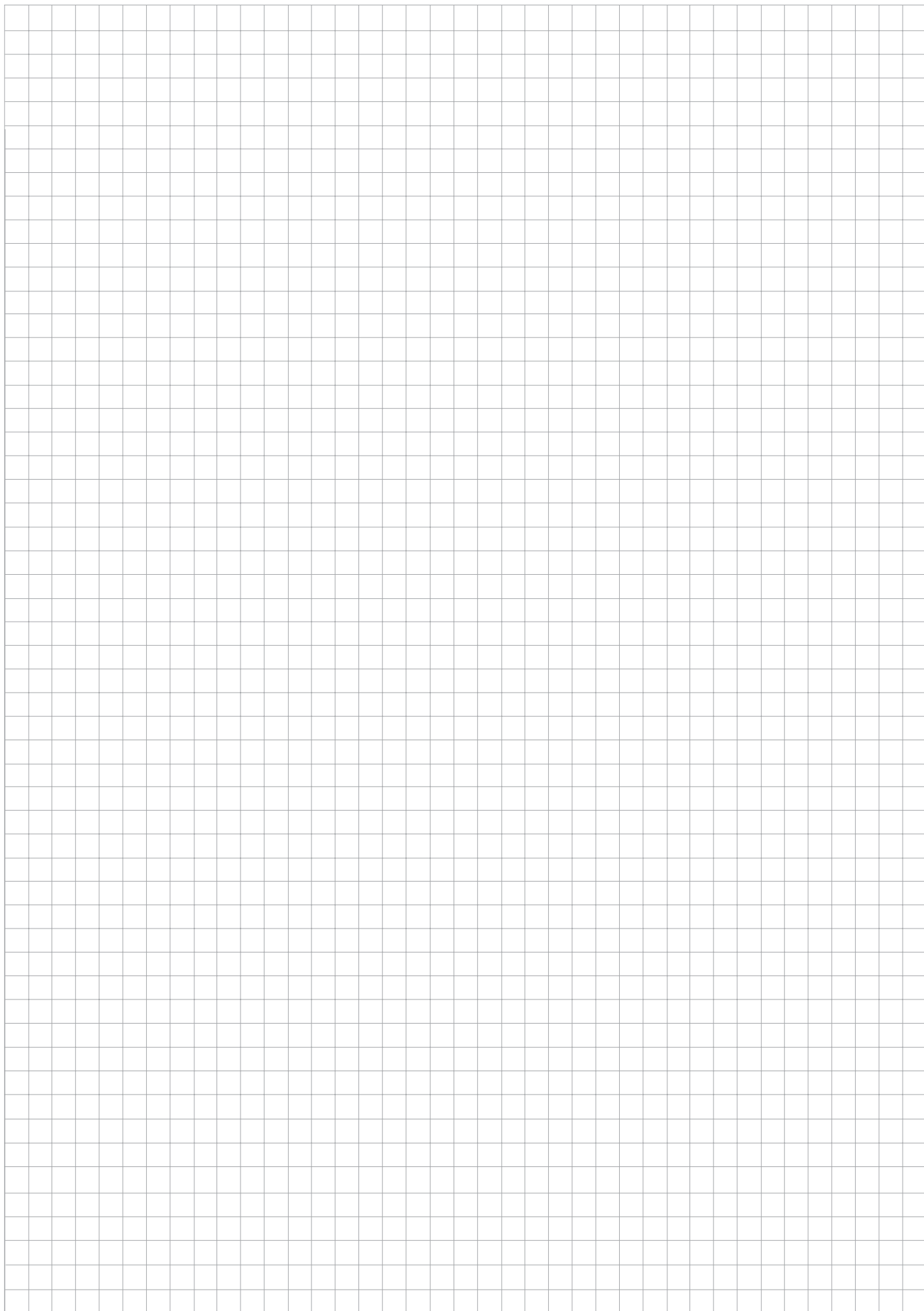
- NA
- AX
- BL
- RAL



- NA
- AX
- BL
- RAL



- NA
- AX
- BL
- RAL



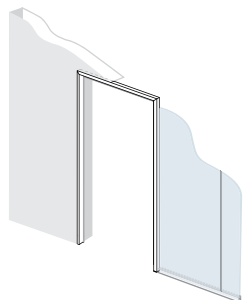


PALERMO

Türzarge



PALERMO - Aluminium-Türzarge



Grundinformationen:

In der Serie PALERMO werden Aluminium- Anschlagtürzargen einschließlich Dichtung, Montagewinkel und weiteres nötiges Zubehör für einseitig öffnende Glastüren vorgestellt.

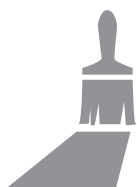


Drei Zargentypen:

PAL-H - Universalprofil zur Wand- oder Glasmontage in Laibung einer Wand oder Glastrennwand

PAL-L - Profil zur Montage in Laibung einer Wand

PAL-Z - Eckprofil zur Montage in Laibung einer Wand



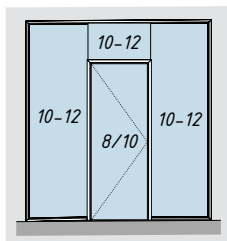
Oberflächen:

NA - Eloxal - silbern

AX - Gebürstetes Edelstahl Effekt - Alinox

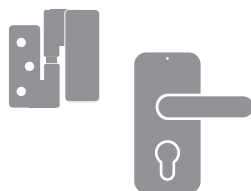
BL - schwarz RAL 9005, feine Struktur

RAL - RAL Farbton



Glas:

Für Türflügel wird Glas ESG 8 oder 10 mm empfohlen,
für Festteile um die Zarge kann Glas ESG/VSG 10-12 mm verwendet werden.



Beschläge:

Ein untrennbarer Teil zur Komplettierung einer Glastür ist das Sortiment der Bänder, Schlösser und Türdrücker. Es können einige Bänder der Serien ERICE LINE oder RIMINI, Zentralschlösser der Serie ERICE LINE, Magnetschlösser ERICE LINE Magnet oder Schlösser mit Wechselbeschlag in Kombination mit Elektro-Falle (TGE-65) der Serie ERICE LINE Electro verwendet werden.

In Serie ERICE LINE sind ebenfalls Türdrücker, Profilylinder und Gegenkasten für die genannten Schlösser zu finden.

Für Türflügel mit Griffstange (Serie ANCONA/BRACCILO) können zur Türarretierung in geschlossener Position Punktmagnete verwendet werden.

Beschläge werden immer getrennt bestellt.

Türzargenfertigung:

Unsere Gesellschaft bietet Montagevorbereitung der Profile nach Maß gemäß Kundenwunsch.

Dazu dient interaktives Fertigungsformular PALERMO auf den Webseiten BARTOSINI, dessen PDF Version einen untrennbaren Bestandteil eventueller Bestellung bildet.

SERVIS 1 – Profilschnitt (45°) nach Maß und Vorbereitung für Montagewinkel

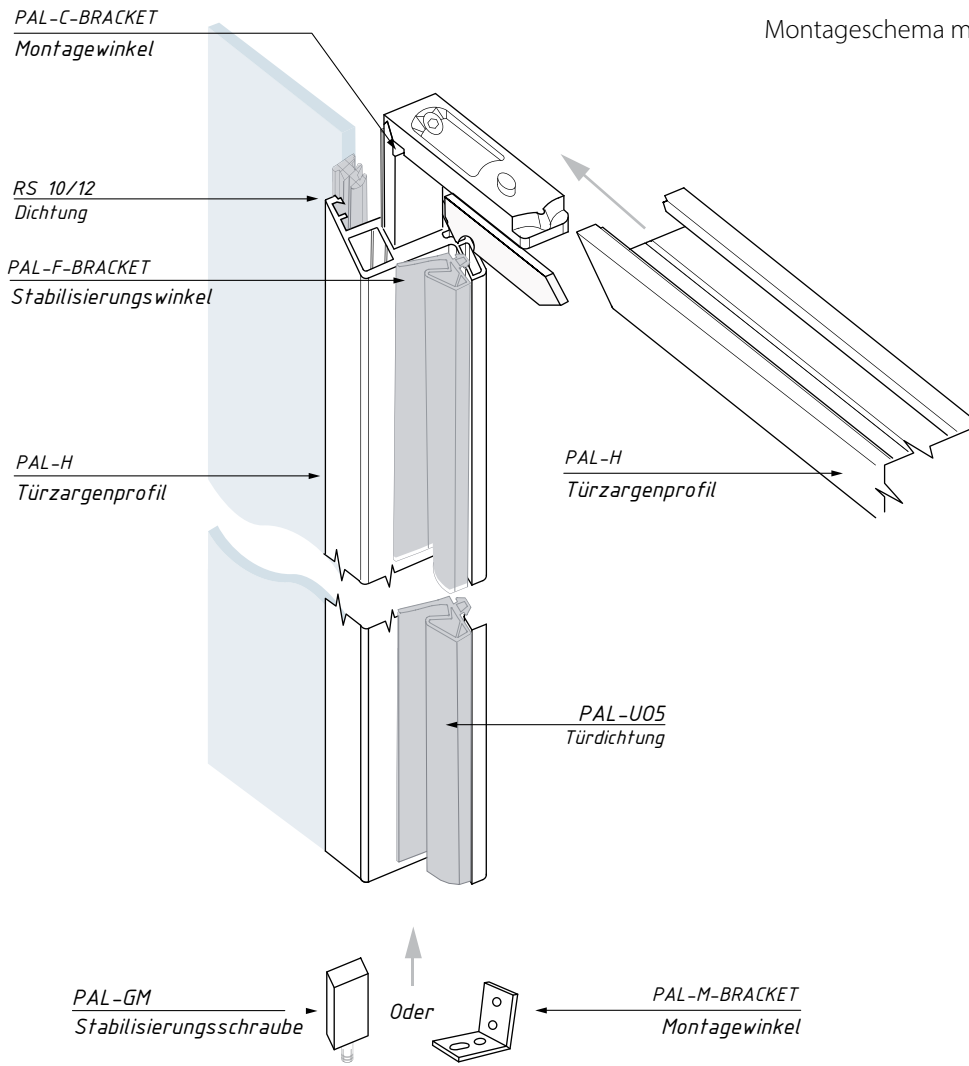
SERVIS 2 – Fräsung der Ausnehmungen für Schlösser / Elektro - Falle und Bohrung der Löcher für Bänder (M5)

SERVIS 3 – Komplett SERVIS 1 + SERVIS 2

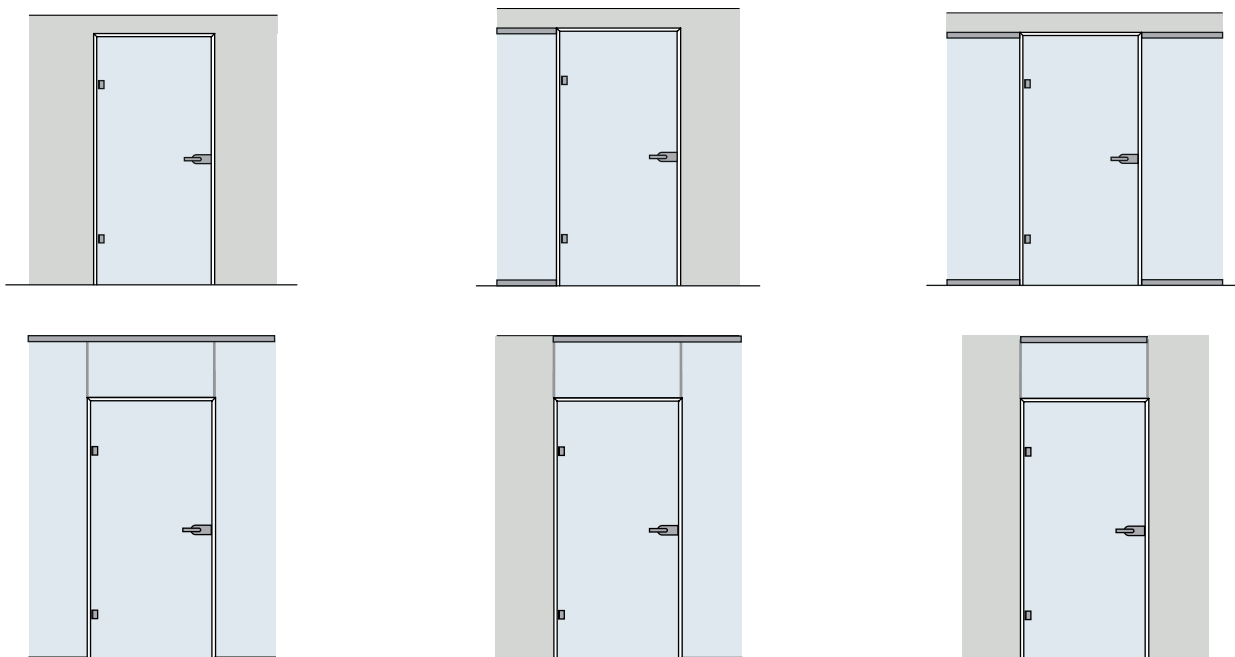


PAL-H

Montageschema mit Türprofil PAL-H

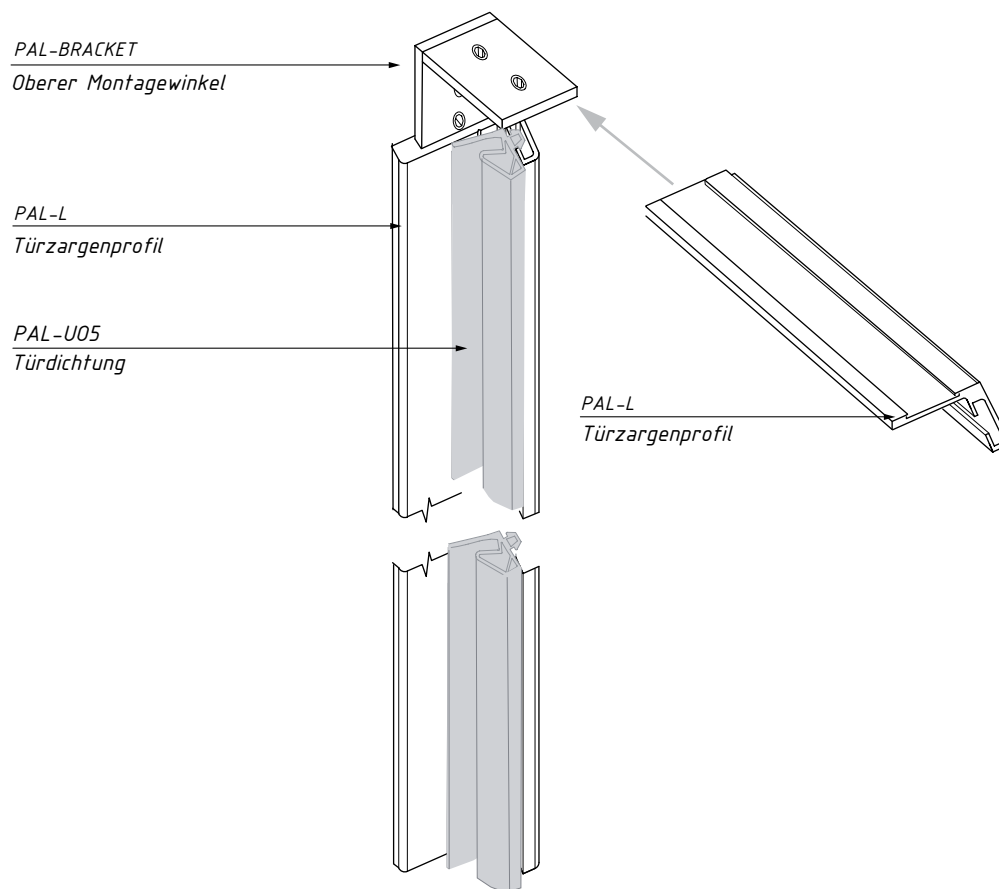


Montageschema bei Verwendung des Türzargenprofils PAL-H:

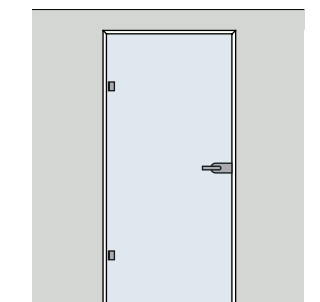


PAL-L

Montageschema mit Türprofil PAL-L

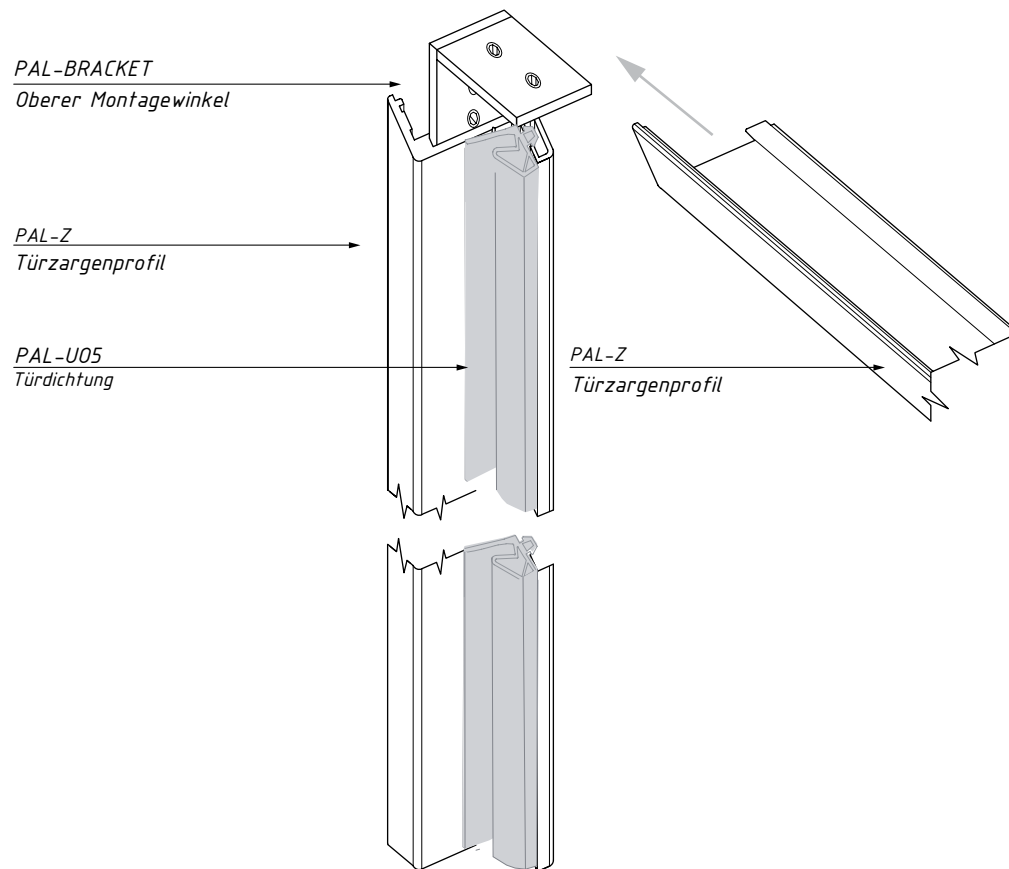


Montageschema bei Verwendung des Türzargenprofils PAL-L

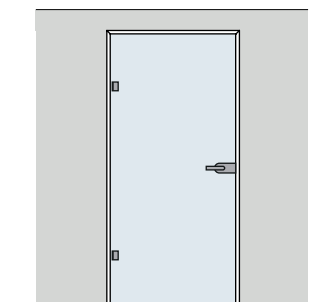


PAL-Z

Montageschema mit Türprofil PAL-Z



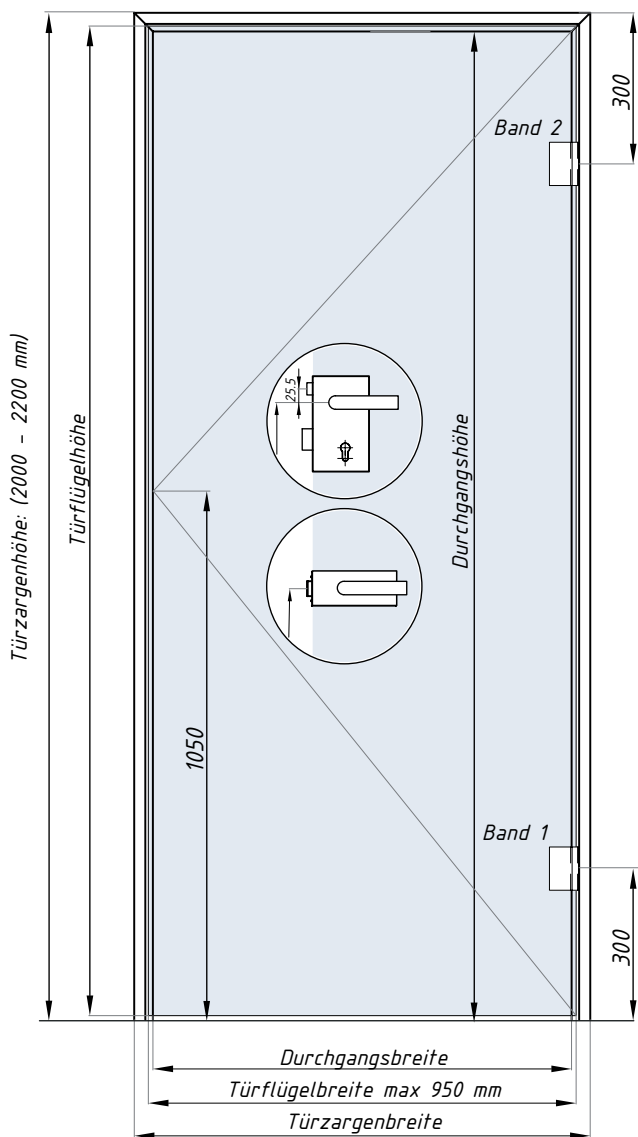
Montageschema bei Verwendung des Türzargenprofils PAL-Z



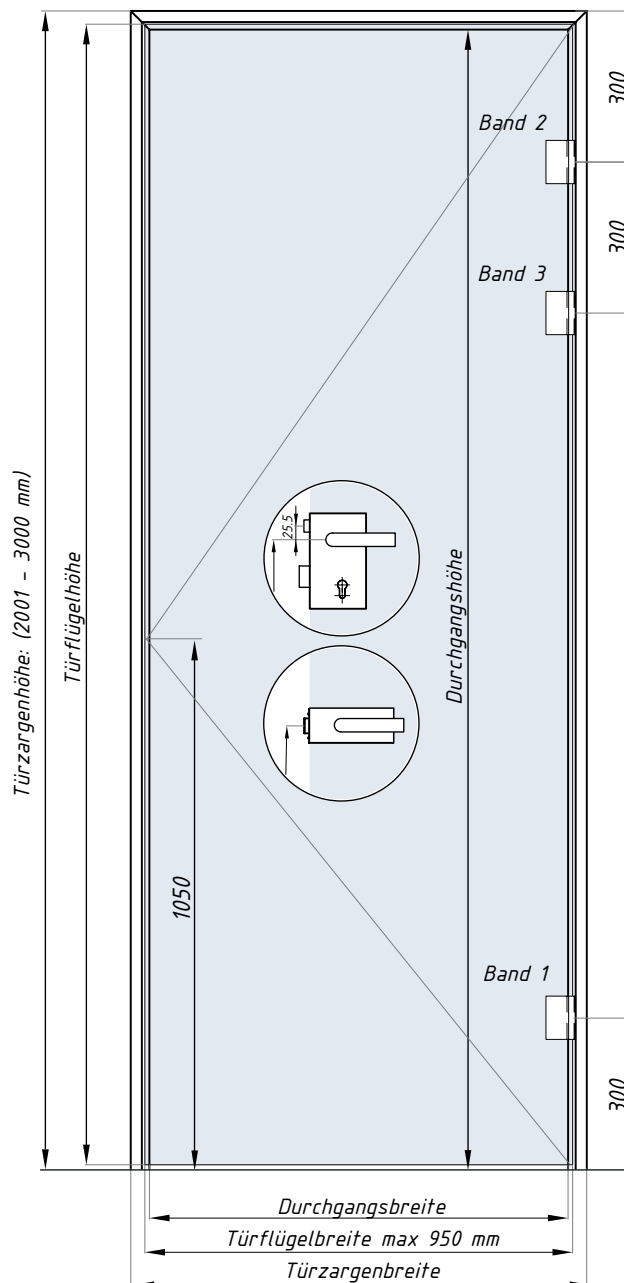
PALERMO

Türzarge - Technische Lösung und Maße

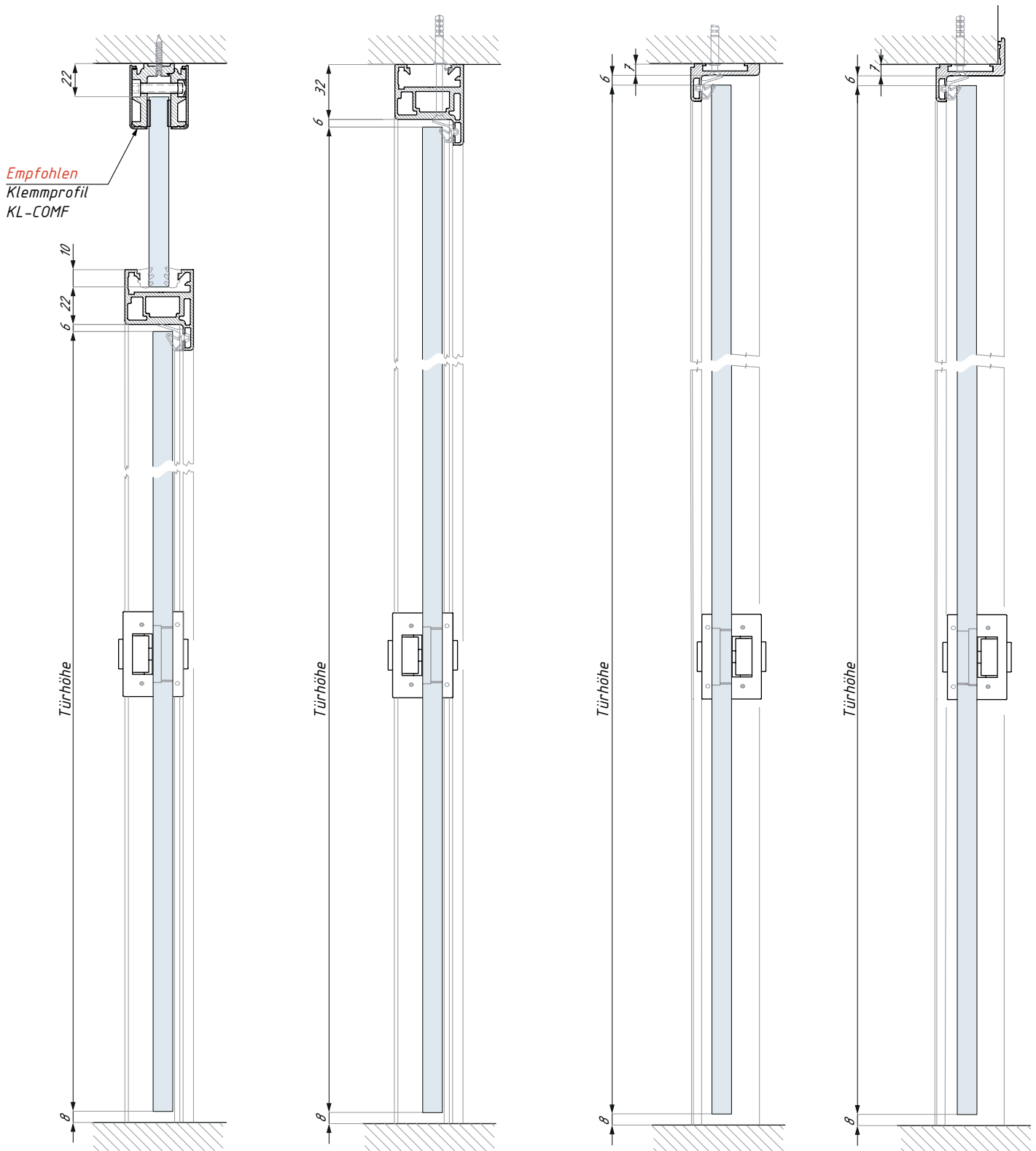
Türzargenhöhe: 2000 - 2200 mm
2 Bänder ERICE LINE
2 Bänder RIMINI



Türzargenhöhe: 2201 - 3000 mm
3 Bänder ERICE LINE
2 Bänder RIMINI



PALERMO
Türzarge - Technische Lösung und Maße



Türzargenprofil PAL-H mit Oberlicht

Türzargenprofil PAL-H ohne Oberlicht

Türzargenprofil PAL-L

Türzargenprofil PAL-Z

PAL-H „h“ - Zargenprofil

OBERFLÄCHE:

AL

NA

AX

BL

RAL

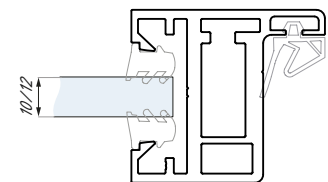
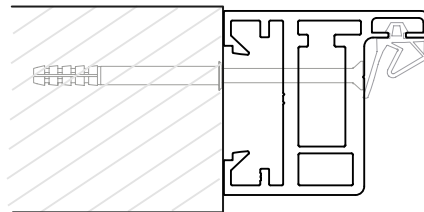
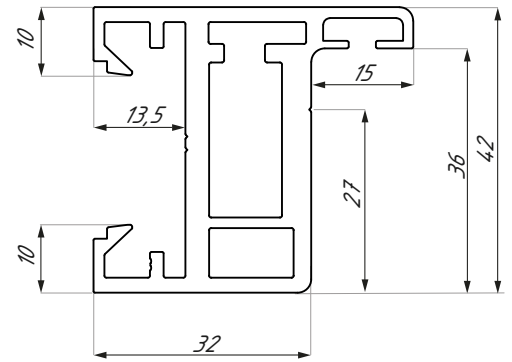
LÄNGE (mm):

1150

2300

2510

3000



Material: Aluminium

PAL-L „L“ - Zargenprofil

OBERFLÄCHE:

AL

NA

AX

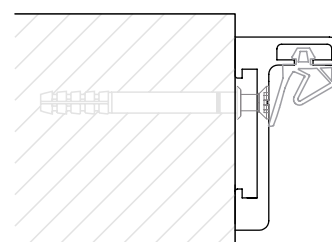
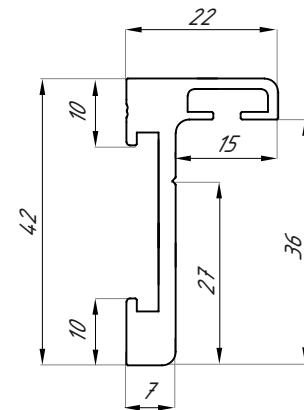
BL

RAL

LÄNGE (mm):

1100

5600



Material: Aluminium

PAL-Z „Z“-Zargenprofil

OBERFLÄCHE:

AL

NA

AX

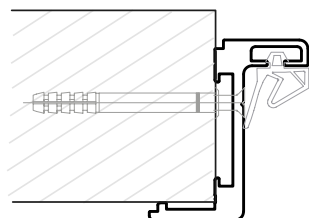
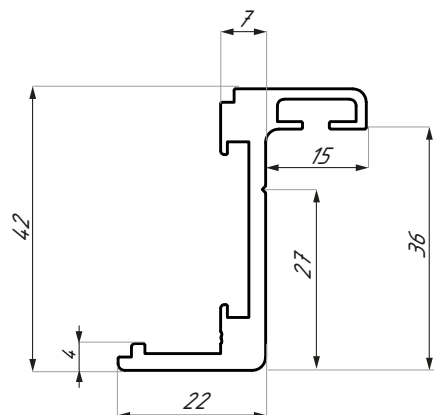
BL

RAL

LÄNGE (mm):

1100

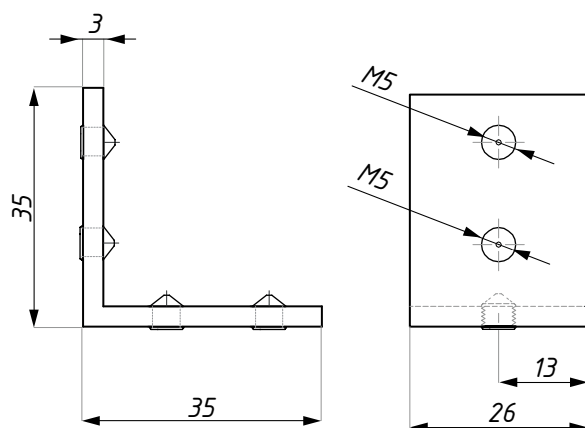
5600



Material: Aluminium

PAL-BRACKET

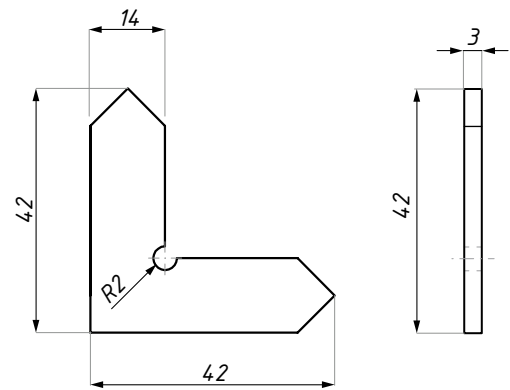
Oberer Montagewinkel für Zargenprofile PAL-L und PAL-Z



Material: Edelstahl

PAL-F-BRACKET

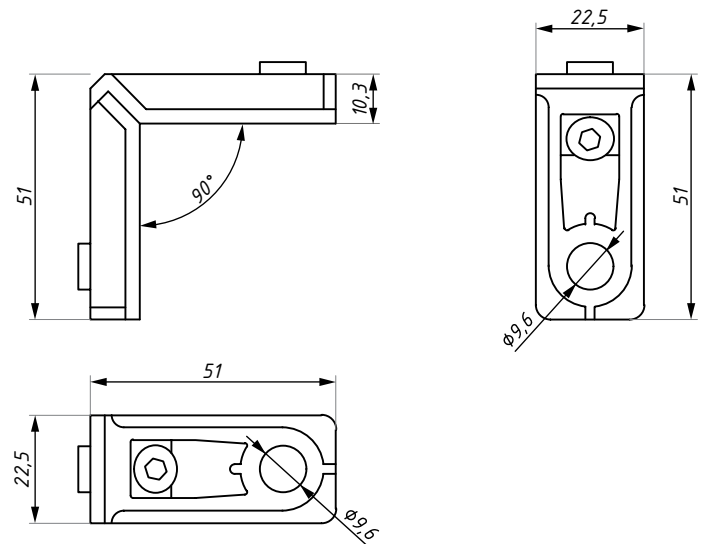
Stabilisierungswinkel für Zargenprofil PAL-H



Material: Edelstahl

PAL-C-BRACKET

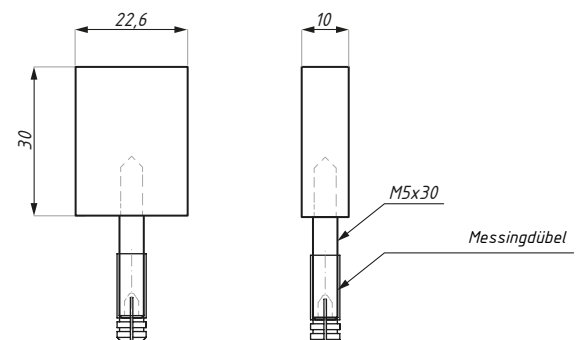
Montagewinkel für Zargenprofil PAL-H



Material: Aluminiumussteil / Edelstahl

PAL-GM

Stabilisierungs-Bodenschraube für Zargenprofil PAL-H

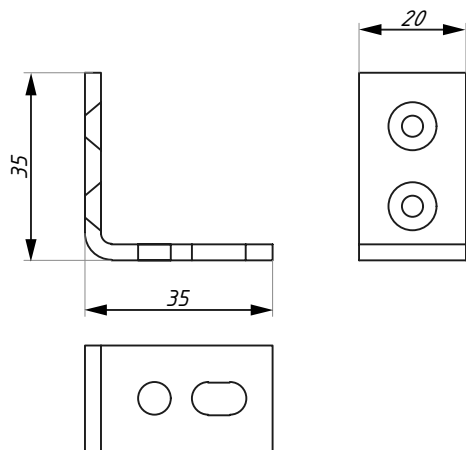


Montage mit Oberlicht

Material: Messing / Aluminium

PAL-M-BRACKET

Bodenwinkel für PAL-H Zargenprofil



Montage ohne Oberlicht

PAL-U05

Türdichtung

FARBE:

GR

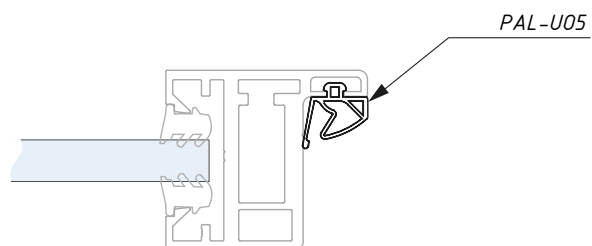
BL

LÄNGE (mm):

1150

2300

3000



Material: EPDM

PAL-U06

Türdichtung für Palermo Profil mit Garda Loft und Holztürblatt

FARBE:

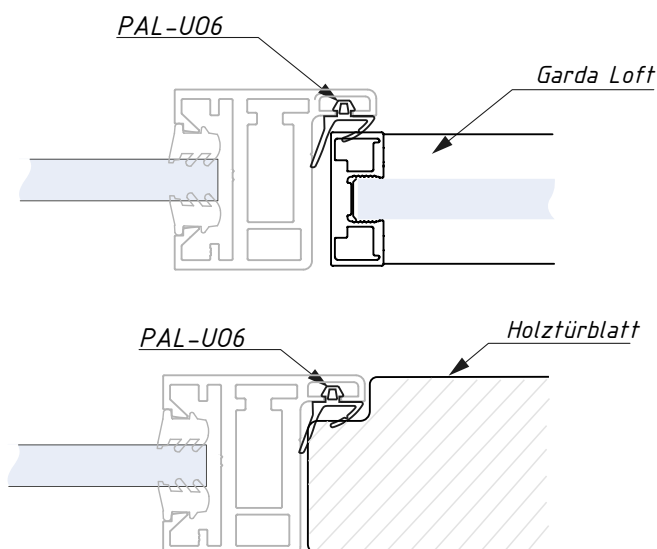
BL

LÄNGE (mm):

1150

2300

3000



Material: EPDM

RS10 / RS12

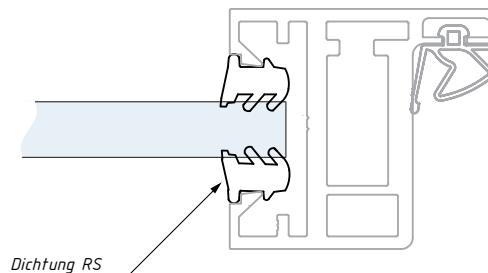
Türzargendichtung für Glasfestteil

FARBE:

WH

GR

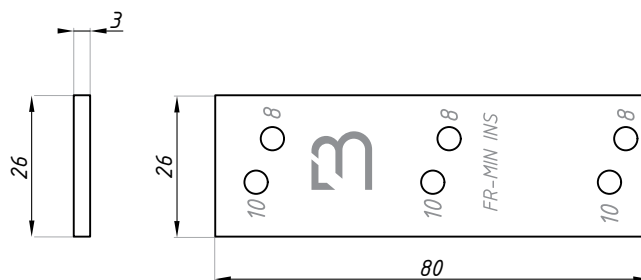
BL



für Glas 10 mm: RS10 + RS10
 für Glas 10,76 mm: RS10 + RS12
 für Glas 12 mm: RS12 + RS12

PAL-MIN INS

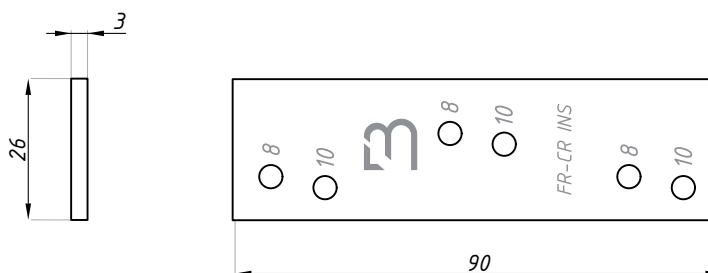
Verstärkungsplatte zur Bandmontage MIN701 in Türzarge PAL-L/PAL-Z



Satz enthält 3 Schrauben (A2 M5x16)

PAL-CR INS

Verstärkungsplatte zur Bandmontage CR311/312 in Türzarge PAL-L/PAL-Z



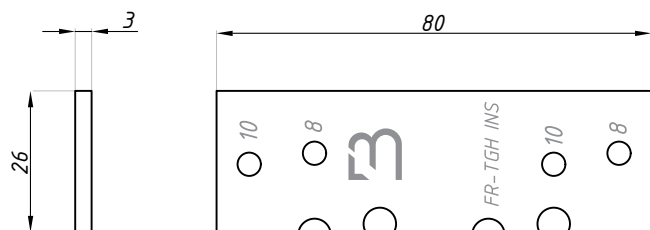
Satz enthält 3 Schrauben (A2 M5x16)

PAL-TGH INS

Verstärkungsplatte zur Bandmontage TGH12/32/42 in Türzarge PAL-L/PAL-Z

OBERFLÄCHE:

SSS



Satz enthält 4 Schrauben (A2 M5x16)

FRN-PCL

Schließblech zum Schloss aus Serie ERICE LINE

OBERFLÄCHE:

SSS

BL

RAL



Glas (mm): 8, 10

Material: Edelstahl

FR-PL70L

Schließblech zum Schloss TGL70L

OBERFLÄCHE:

SSS

BL

RAL



Rechts



Links

Material: Edelstahl

FR-PL70 EL

Schließblech zum Elektroschloss - lang

OBERFLÄCHE:

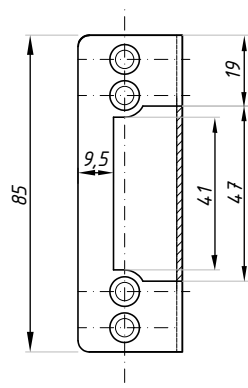
SSS

BL

RAL



Material: Edelstahl



FR-PL70R

Schließblech zum Schloss TGL70R



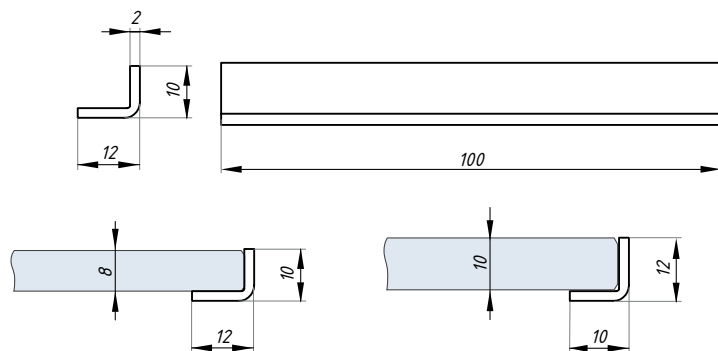
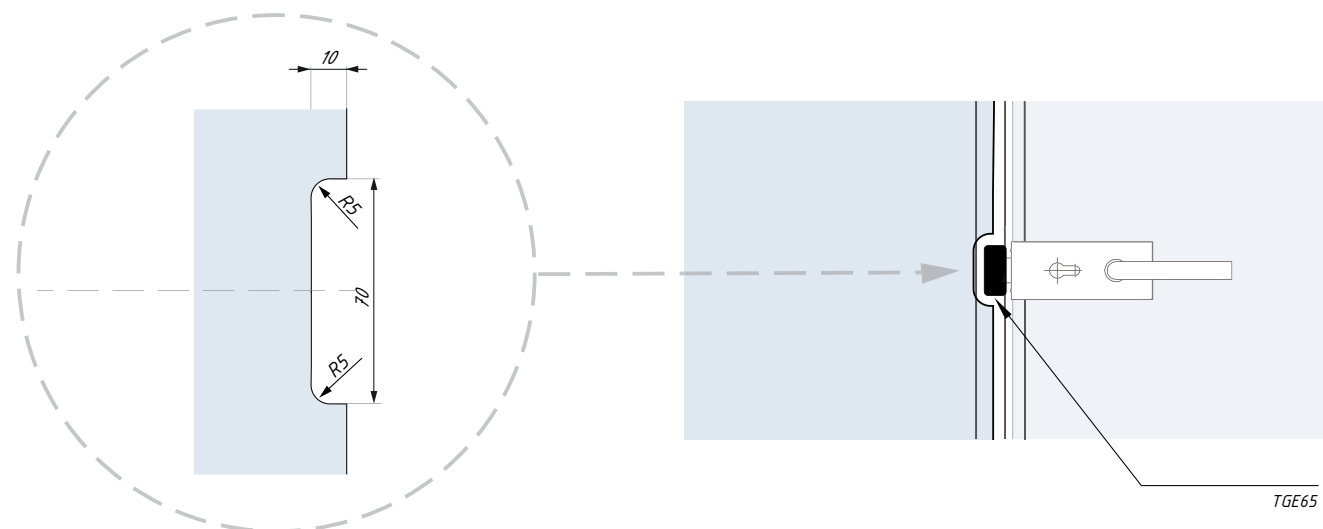
OBERFLÄCHE:

SSS

BL

RAL

Material: Edelstahl

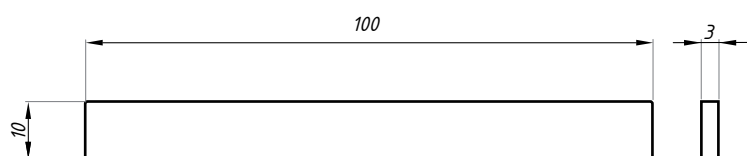


PAL-MAGPL

Magnetischer Gegenverschluss am Glasrand

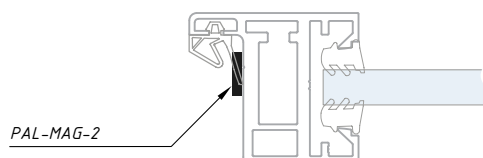


Material: Edelstahl



PAL-MAG-2

Neodym-Magnet



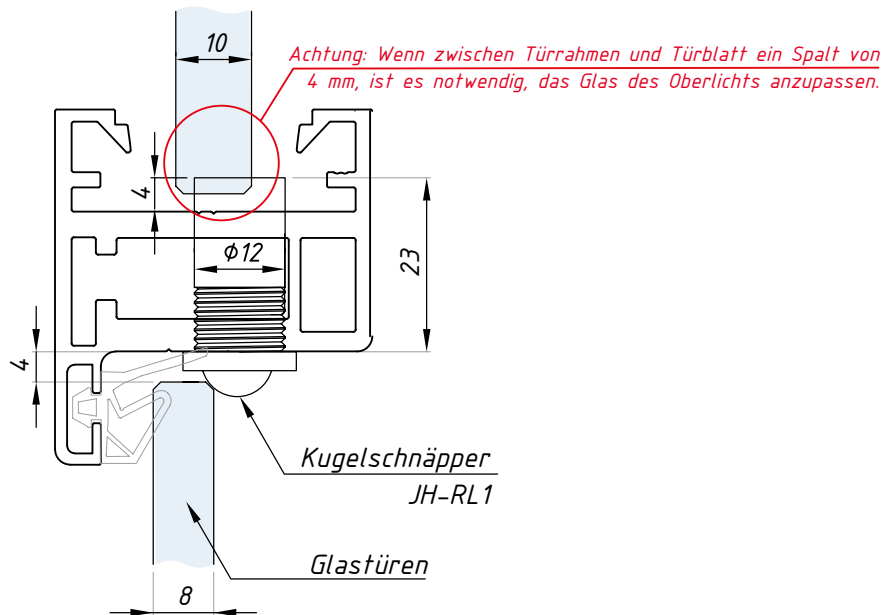
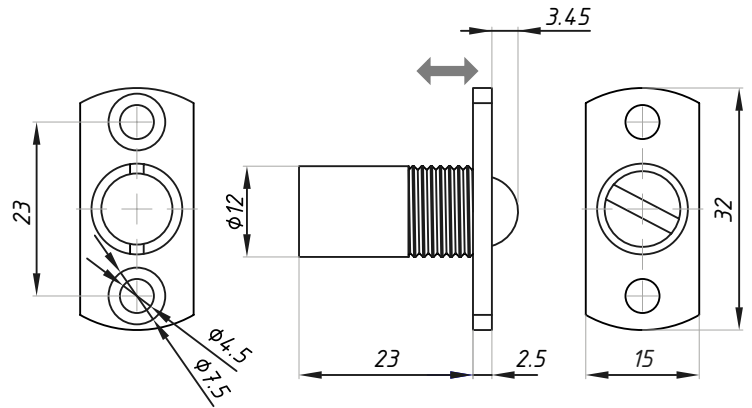
JH-RL1

Glastür-Nylon-Kugelschnäpper

OBERFLÄCHE:

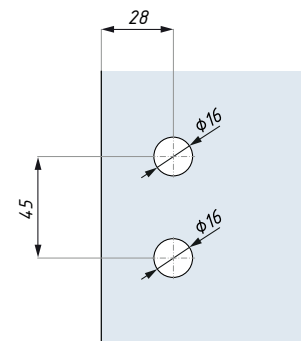
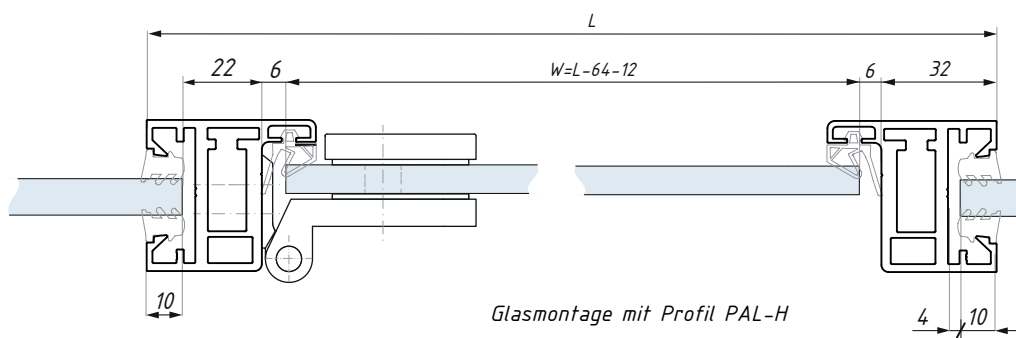
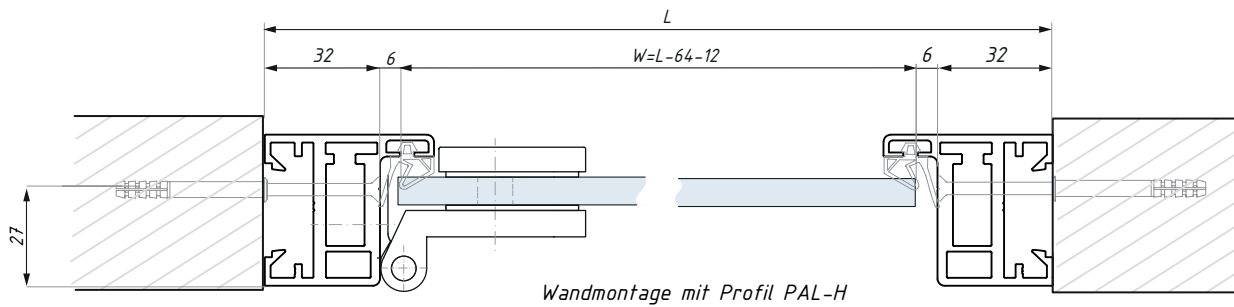
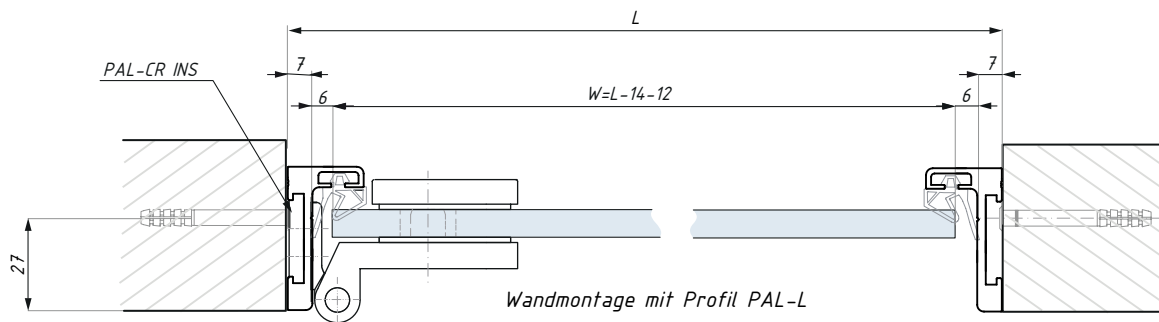
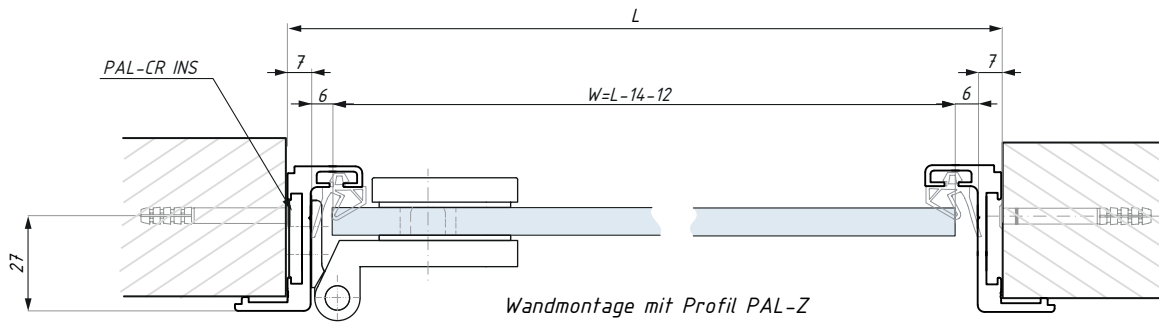
SSS

NABL



MONTAGESCHEMA FÜR TÜRBÄNDER

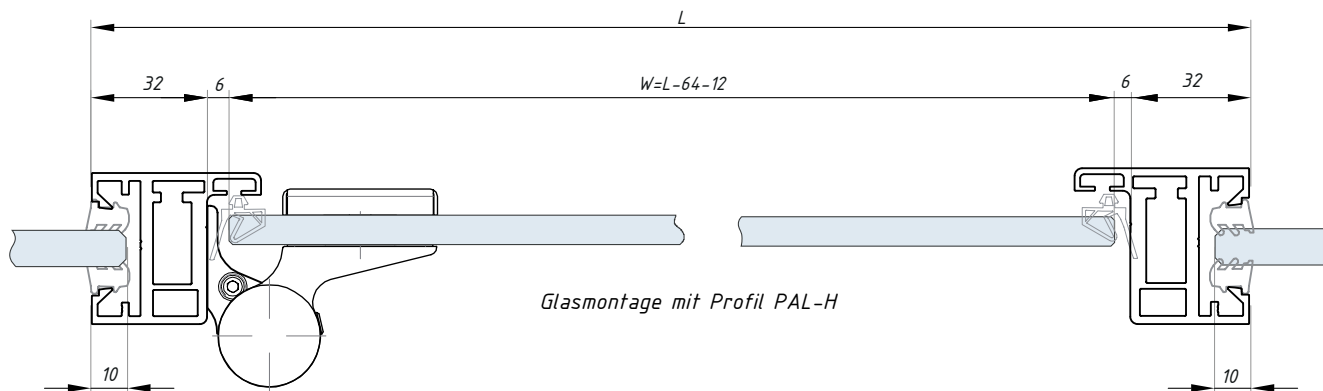
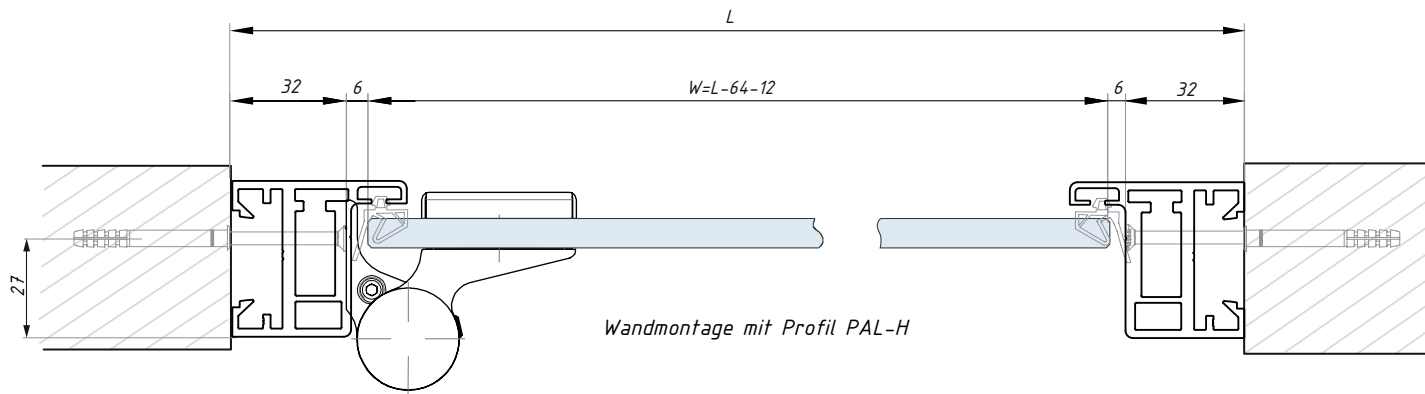
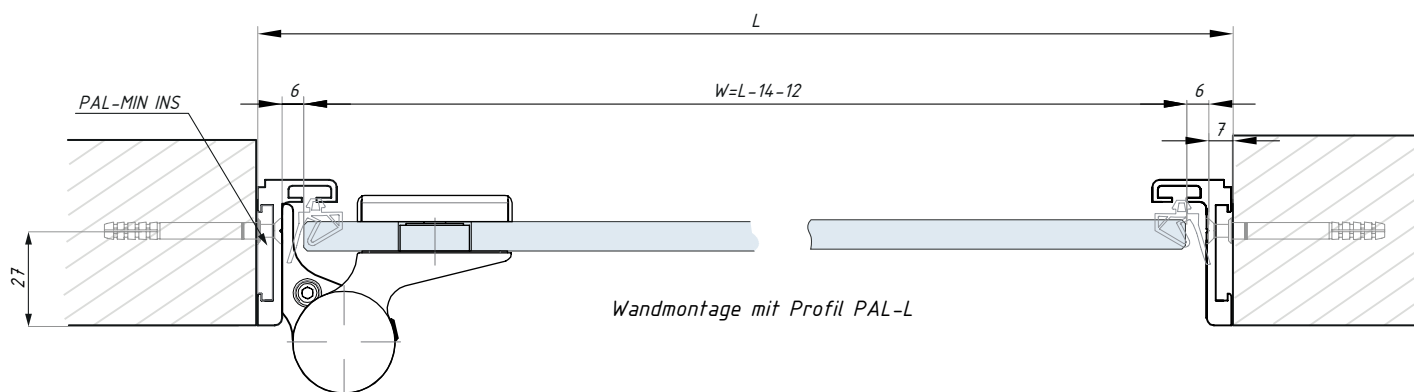
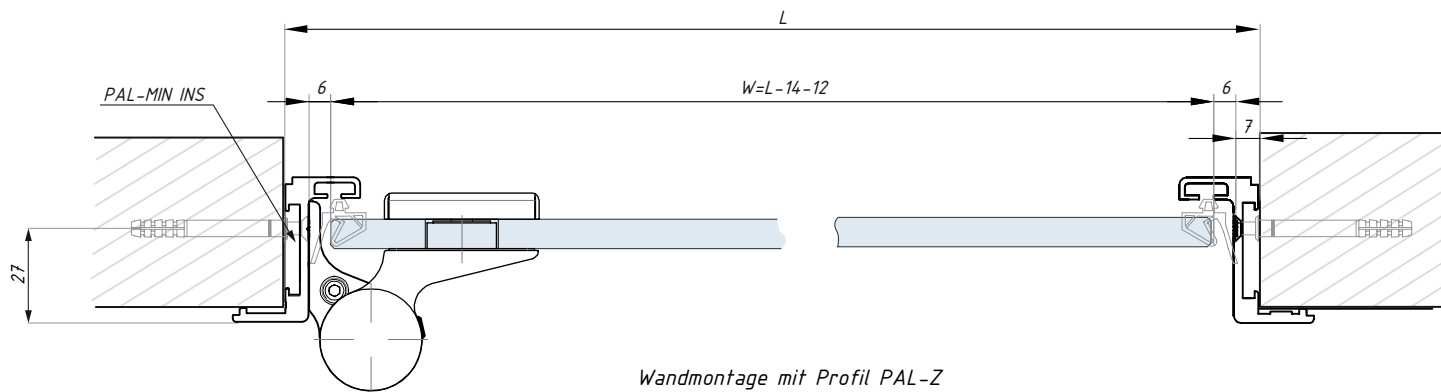
Türbänder CR311/312 aus Serie ERICE LINE



Glasbohrung für Bänder CR311/312

MONTAGESHEMA FÜR TÜRBÄNDER

Bänder MIN701 aus Serie RIMINI

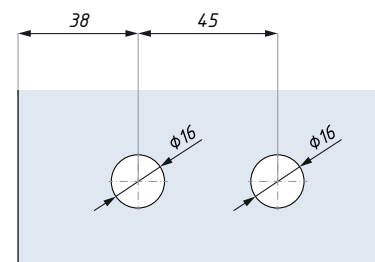
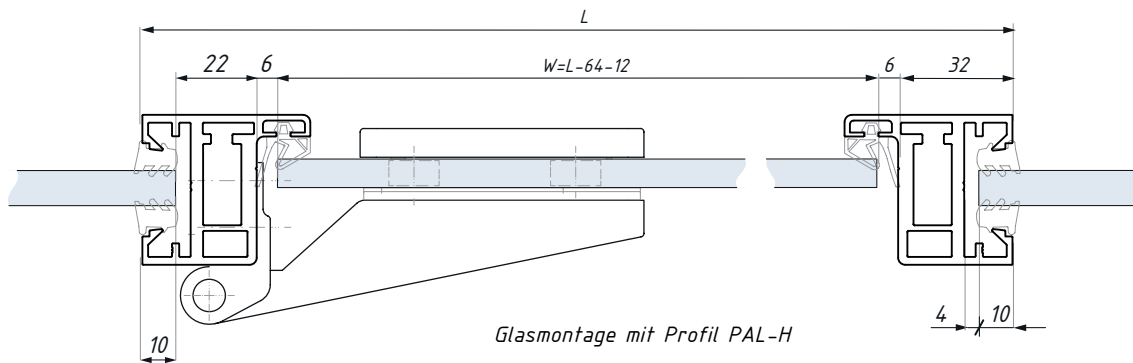
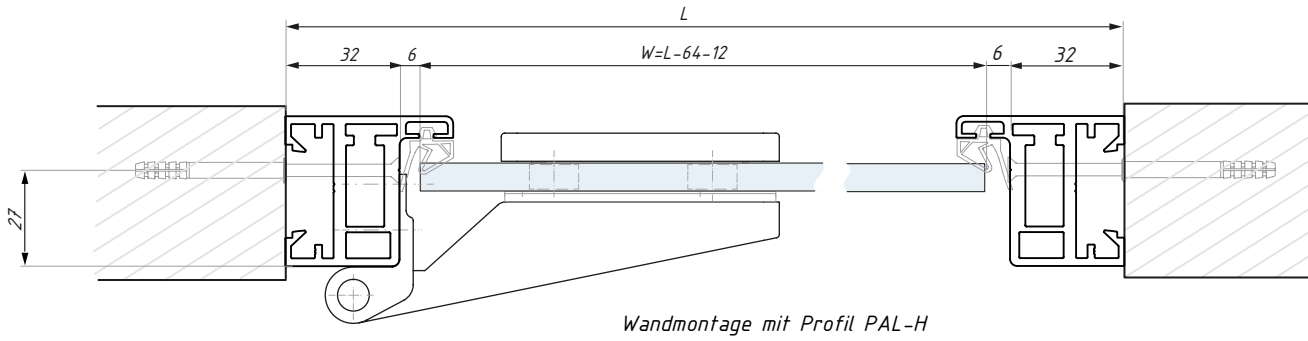
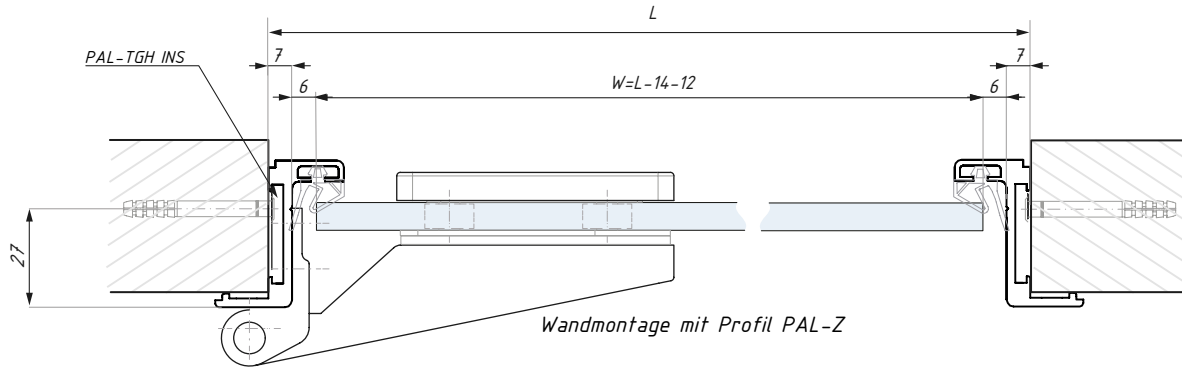


Türglas (mm): 8, 10

Empfohlene Bänderbefestigung: Schrauben M5 oder mit Verstärkungsplatte PAL-MIN-INS

MONTAGESCHEMA FÜR TÜRBÄNDER

Bänder TGH12/32/42 aus Serie ERICE LINE



Glasbohrung für Bänder
TGH12/32/42

Türglas (mm): 8, 10
Empfohlene Bänderbefestigung: Schrauben M5 oder mit Verstärkungsplatte PAL-TGH INS



TABELLE ZUR BÄNDERVERWENDUNG

Tabelle zur Band- und Profilverwendung nach Glasdicke

Bänder

	CR311, CR312		TGH13, TGH33		TGH12, TGH32, TGH42		MIN701	
	ESG 8	ESG 10	ESG 8	ESG 10	ESG 8	ESG 10	ESG 8	ESG 10
PAL-H	✓	✓	✗	✗	✓	✓	✓	✓
<i>Türzargentyp</i> PAL-L	✓	✓	✗	✗	✗	✗	✓	✓
PAL-Z	✓	✓	✗	✗	✓	✓	✓	✓

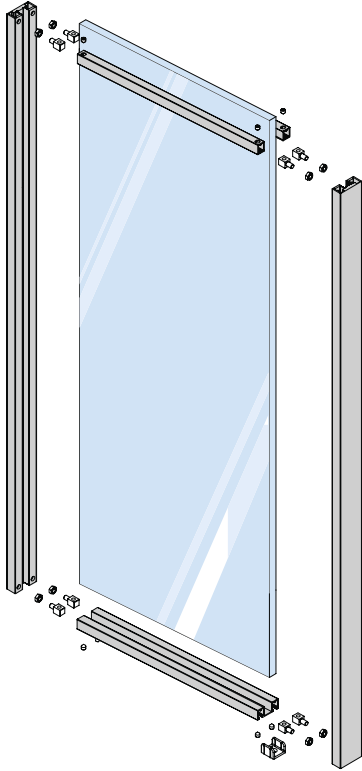




GARDA LOFT

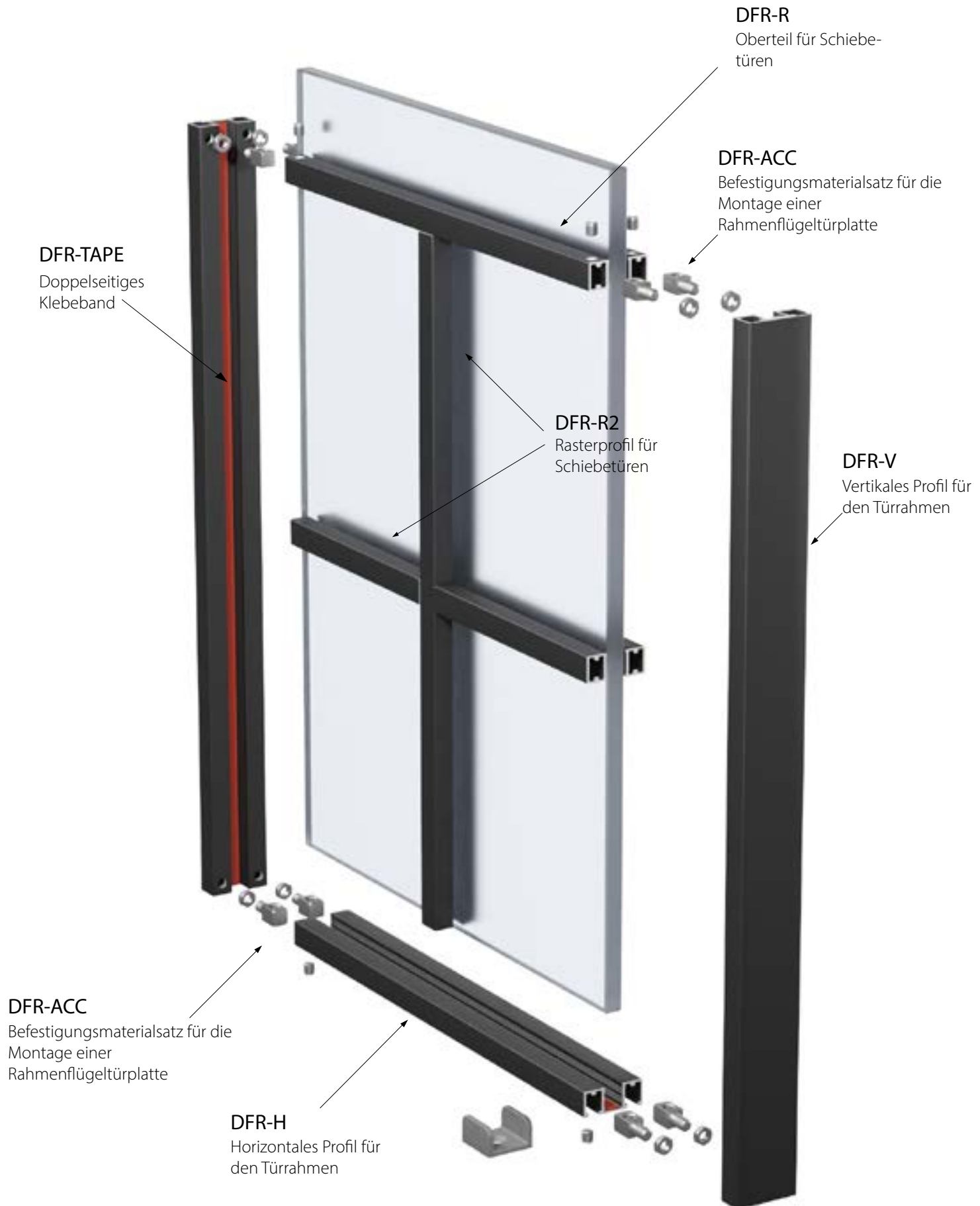
Rasterung des Schiebetürblattes





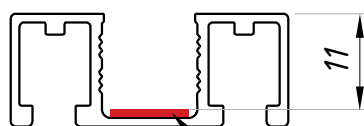
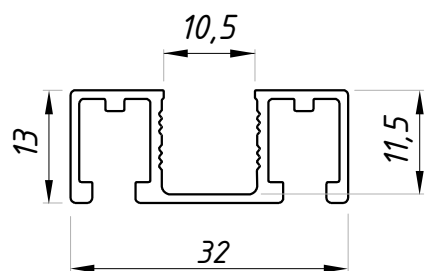


Schema Garda Loft für Schiebetüren

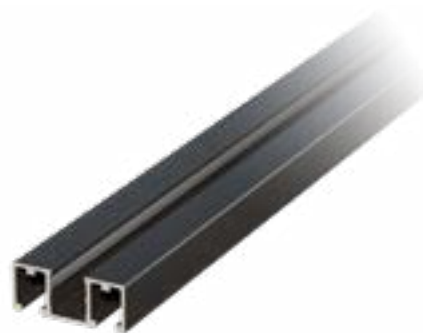


DFR-H

Horizontalprofil



Doppelseitiges Klebeband
DFR-TAPE
(muss separat bestellt werden)



OBERFLÄCHE:

- AL
- BL
- RAL

LÄNGE (mm):

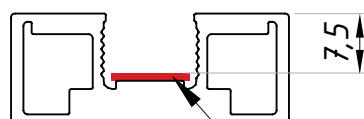
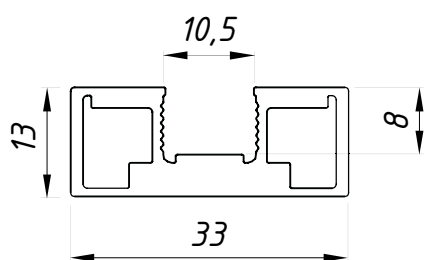
- 1000
- 1500
- 2000
- 3000
- 6000

Für Glas (mm): 10

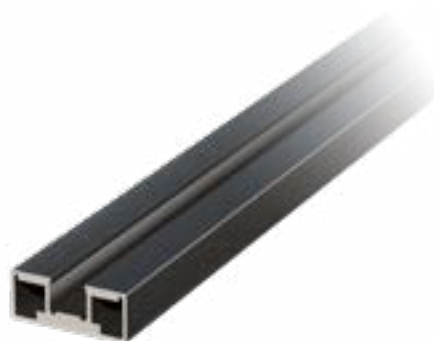
 Material: Aluminium
Gewicht von 1m Profil (kg): 0,29

DFR-V

Vertikalprofil



Doppelseitiges Klebeband
DFR-TAPE
(muss separat bestellt werden)



OBERFLÄCHE:

- AL
- BL
- RAL

LÄNGE (mm):

- 2000
- 3000
- 6000

Für Glas (mm): 10

 Material: Aluminium
Gewicht von 1m Profil (kg): 0,52

DFR-R

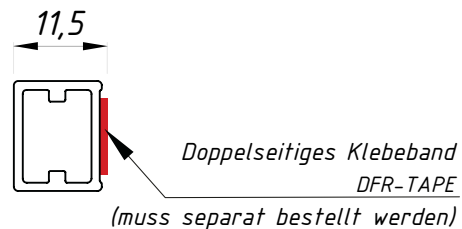
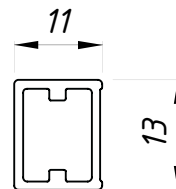
Oberteil für Schiebetüren

OBERFLÄCHE:

- AL
- BL
- RAL

LÄNGE (mm):

- 1500 2000
- 3000 6000



Material: Aluminium
Gewicht von 1m Profil (kg): 0,13

DFR-R2

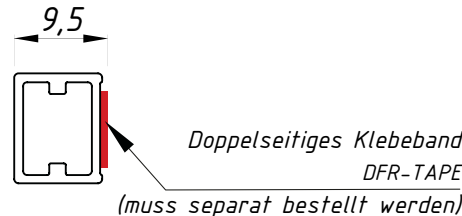
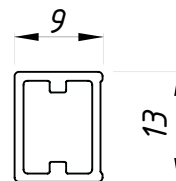
Rasterprofil für Schiebetüren

OBERFLÄCHE:

- AL
- BL
- RAL

LÄNGE (mm):

- 1500 2000
- 3000 6000



Material: Aluminium
Gewicht von 1m Profil (kg): 0,11

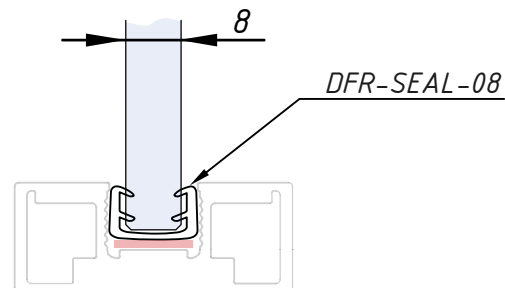
DFR-SEAL-08

Innere Dichtung für DFR-H/DFR-V Profile, für Glas 8 mm



Material: plastik

Länge (mm): 3000

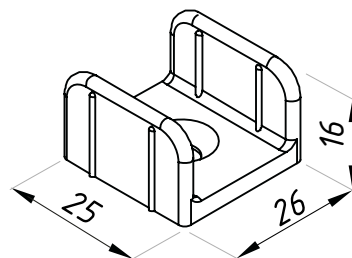


DFR-GUIDE

Bodenführung



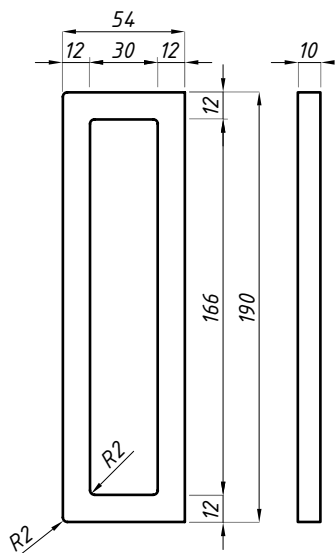
Material: Grauer Kunststoff



DFR-ACC Montage-Kit



Enthält 8x Schraube mit Mutter + 8x Sicherungsschraube



DFR-HANDLE

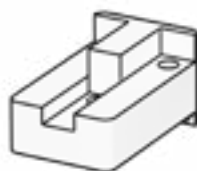
Selbstklebender Griff für DFR-Rahmentüren, beidseitig, Paar



OBERFLÄCHE:

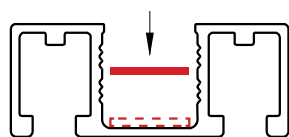
- AL
- BL
- RAL

Material: Aluminium
Griffe mit doppelseitigem Klebeband



DFR-TEMP Bohrschablone für DFR profil

Material: Kunststoff
Durchmesser des Bohrlochs in DFR-Profilen (mm): 5,5



DFR-TAPE Doppelseitiges Klebeband, 7,5 mm

ROLLE(m):

- 10
 - 33
- FARBE:
- BL
 - WH



Rolle: 10,5m oder 33m (Toleranz 0,2m)

Dicke (mm): 0,64

DFR-2460EXT

Abdeckleiste

OBERFLÄCHE:

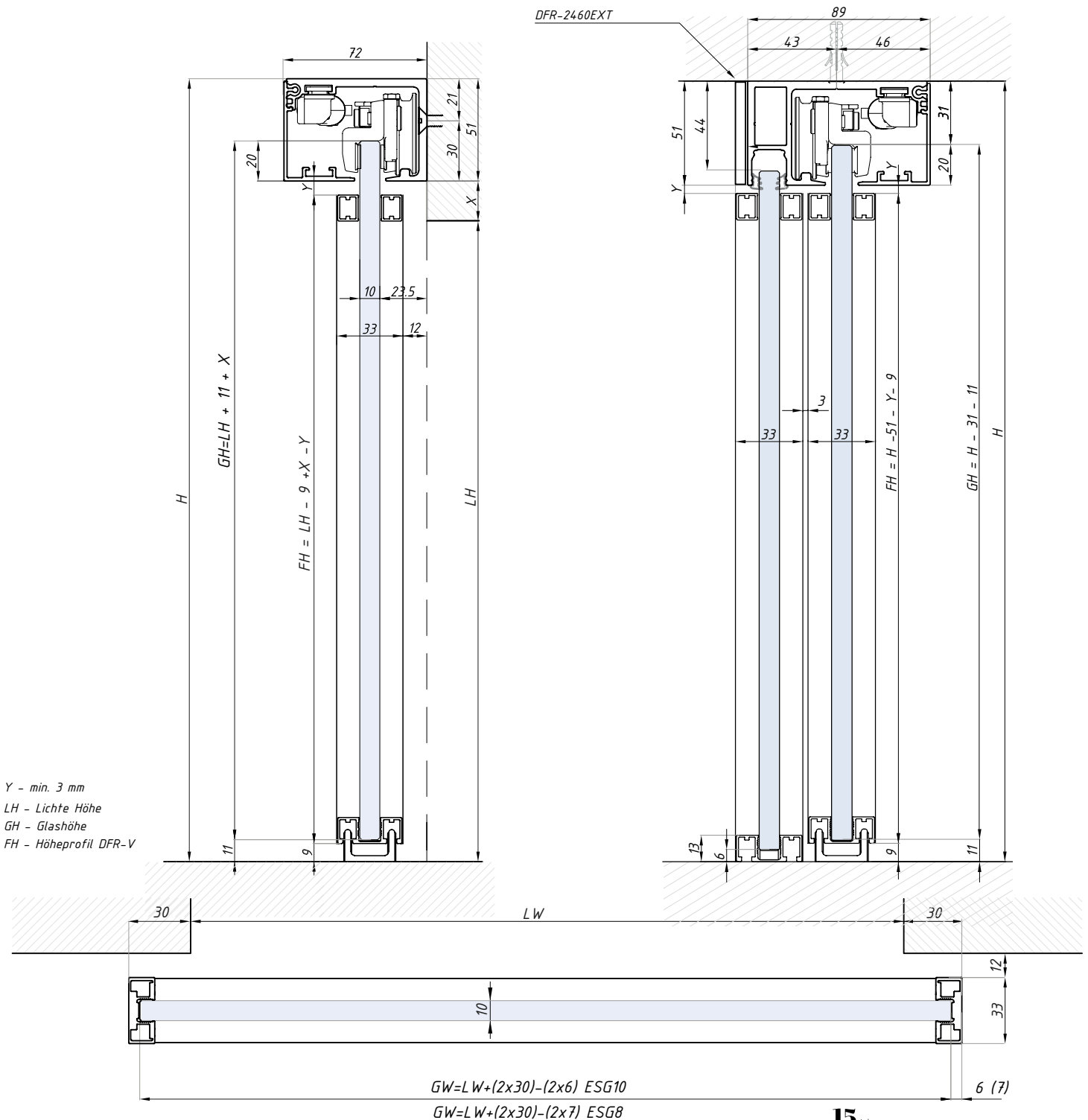
- AL
- BL
- RAL



Material: Aluminium

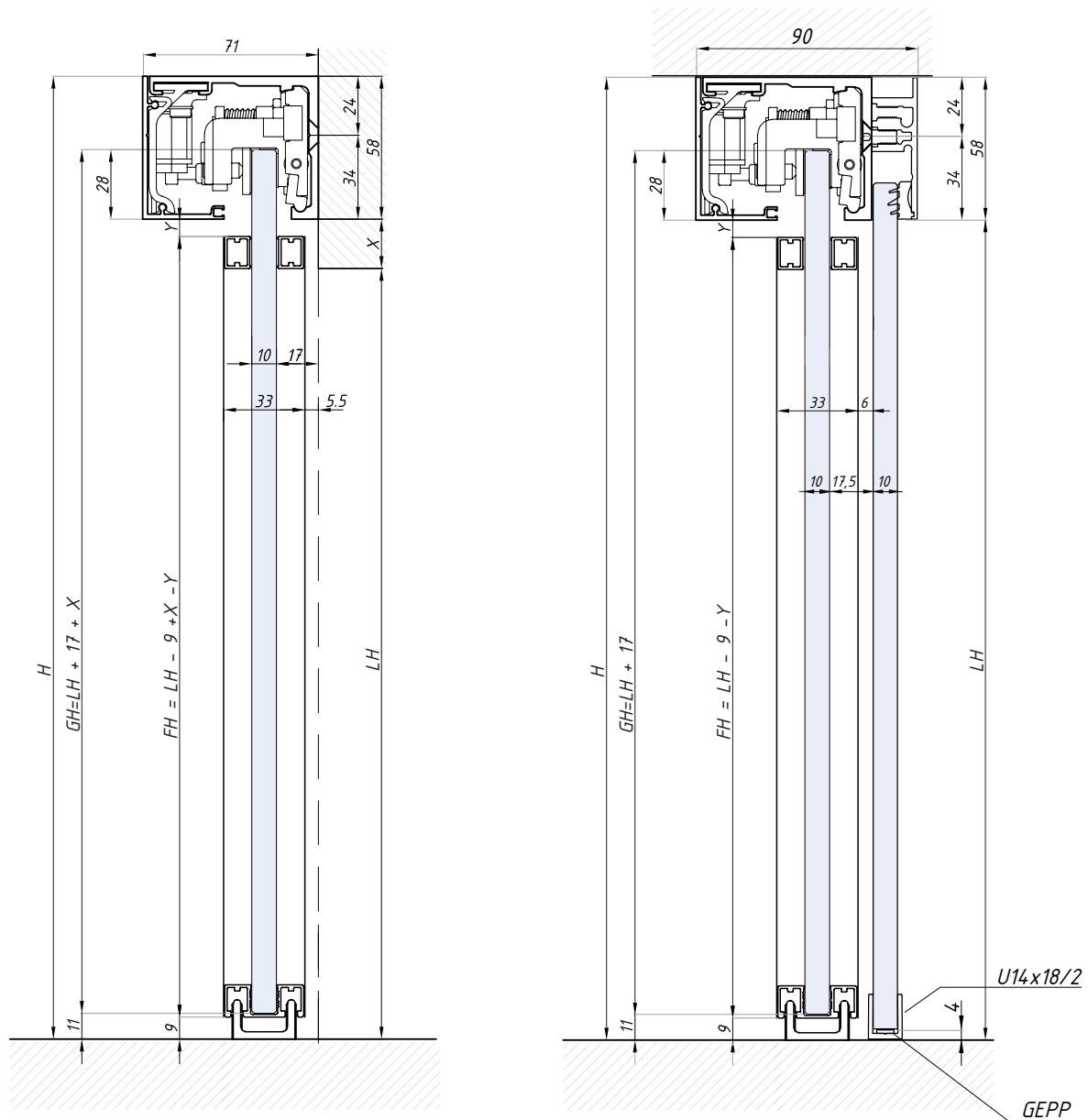
Länge (mm): 2000; 3000; 4000; 6000

MONTAGE MIT DEM SCHIEBESYSTEM TERNO MICRO 80

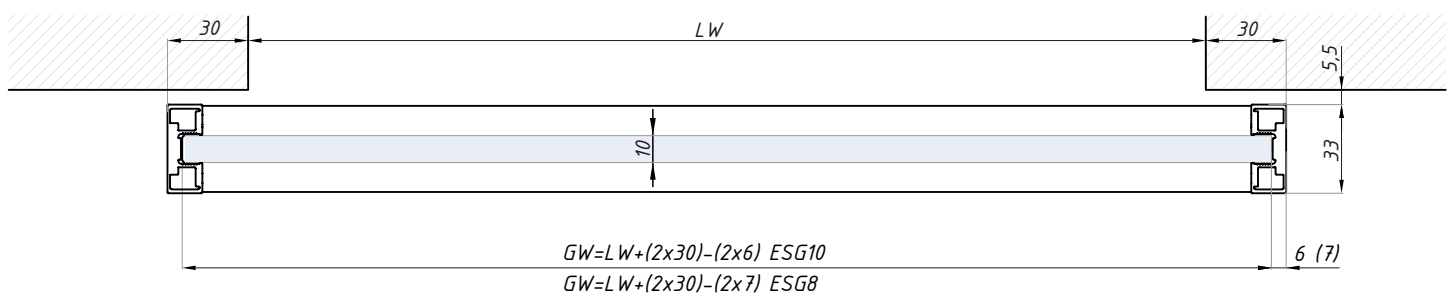


Y - min. 3 mm
 LH - Lichte Höhe
 GH - Glashöhe
 FH - Höheprofil DFR-V

MONTAGE MIT DORMA MUTO L80 SCHIEBESYSTEM



Y - min. 3 mm
 LH - Lichte Höhe
 GH - Glashöhe
 FH - Höheprofil DFR-V



Schema Garda Loft zum Öffnen von Türen

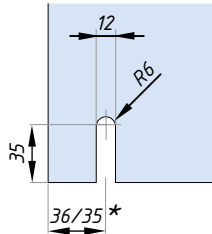
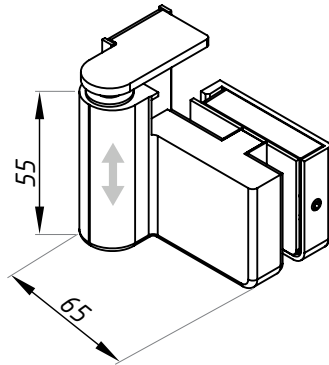
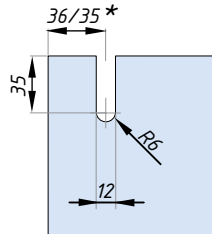


DFR-HINGE

Glastürband, links + rechts

OBERFLÄCHE:

- AL
- BL
- RAL



* 35 mm für Glas ESG8 + DFR-SEAL-08

Glasbohrung

max. Glasgewicht pro Paar (kg): 55 kg
max. Glasbreite (mm): 950

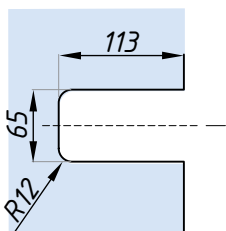
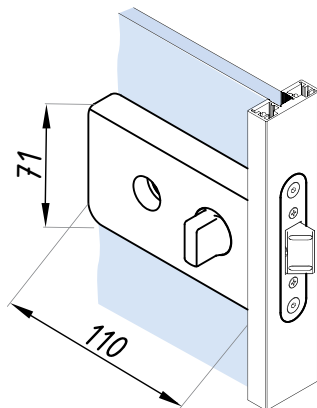
Glasdicke (mm): 8; 10
Material: Aluminium

DFR-LOCK-WC

Schloss - verschließbar

OBERFLÄCHE:

- AL
- BL
- RAL



Glasbohrung

Kann mit ERICE LINE Griff verwendet werden (nicht im Lieferumfang enthalten)

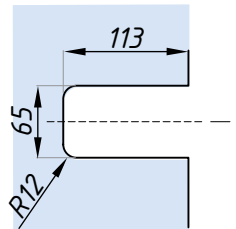
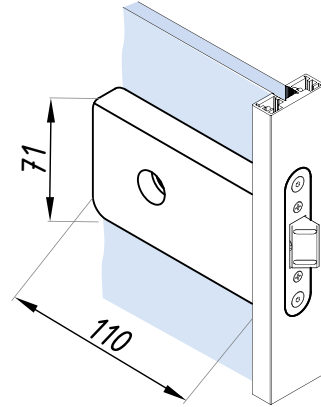
Für Glas (mm): 8; 10
Material: Aluminium

DFR-LOCK-SNH

Schloss - unverschießbar

OBERFLÄCHE:

- AL
- BL
- RAL



Glasbohrung

Für Glas (mm): 8; 10
Material: Aluminium

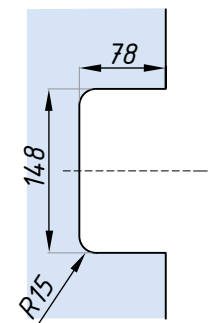
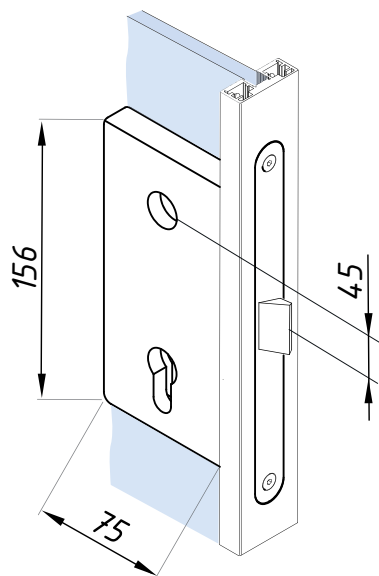
Kann mit ERICE LINE Griff verwendet werden (nicht im Lieferumfang enthalten)

DFR-LOCK-FAB

Schloss - verschließbar

OBERFLÄCHE:

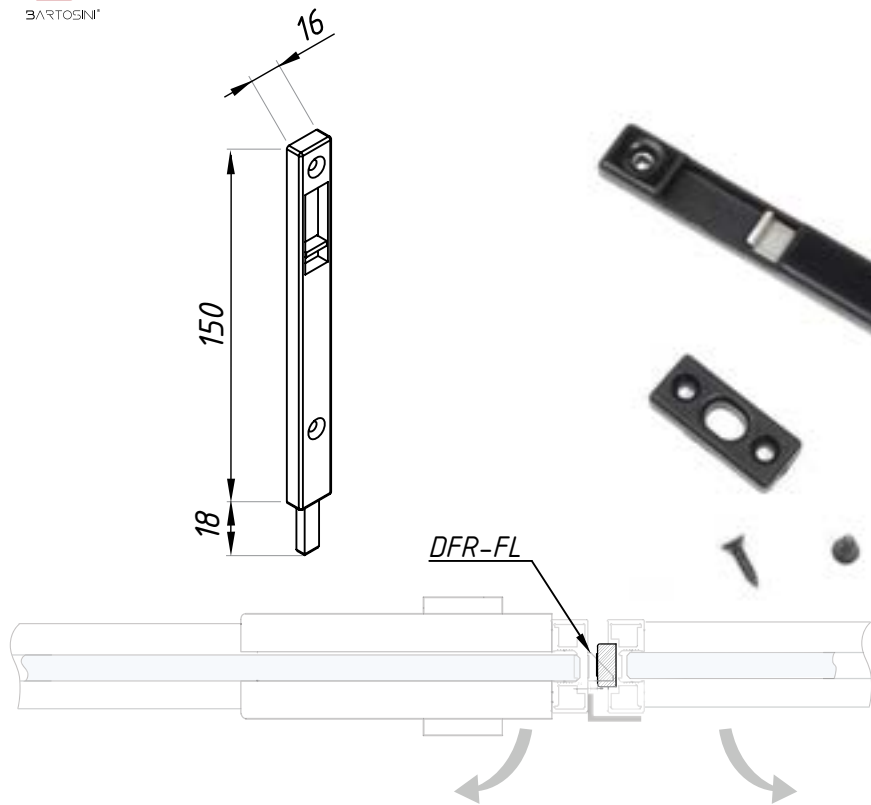
- AL
- BL
- RAL



Glasbohrung

Ohne Zylinder
Material: Aluminium

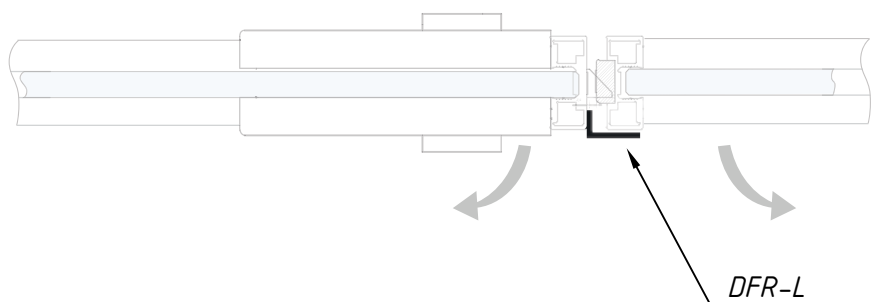
Für Glas (mm): 8; 10
Kann mit ERICE LINE Griff verwendet werden (nicht im Lieferumfang enthalten)



DFR-FL
Türantriegel

OBERFLÄCHE:

BL



DFR-L
Profil

OBERFLÄCHE:

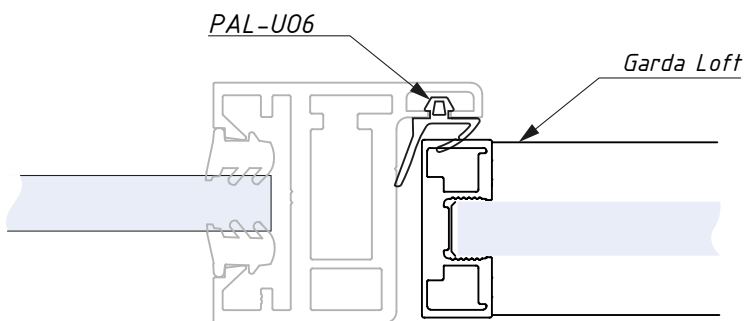
NA

BL

RAL

Länge (mm): 3000

Material: Aluminium



PAL-U06

Türdichtung für Palermo Profil mitt Garda Loft und Holztürblatt

FARBE:

BL

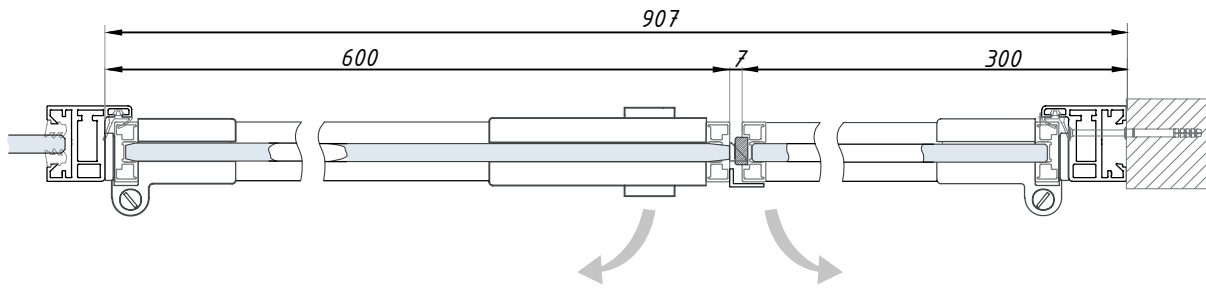
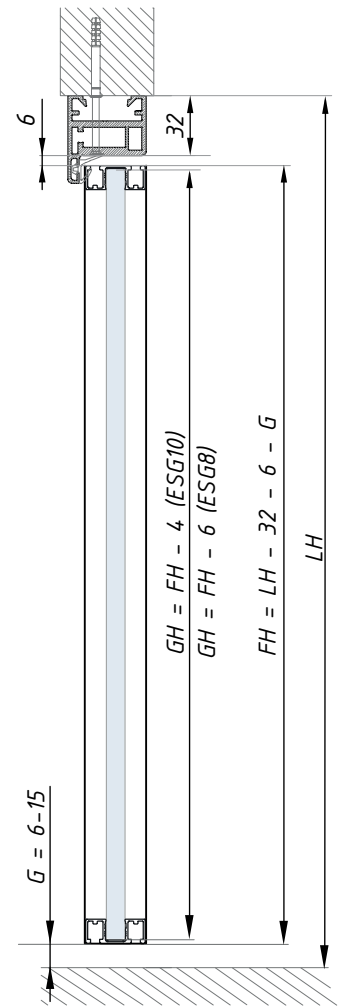
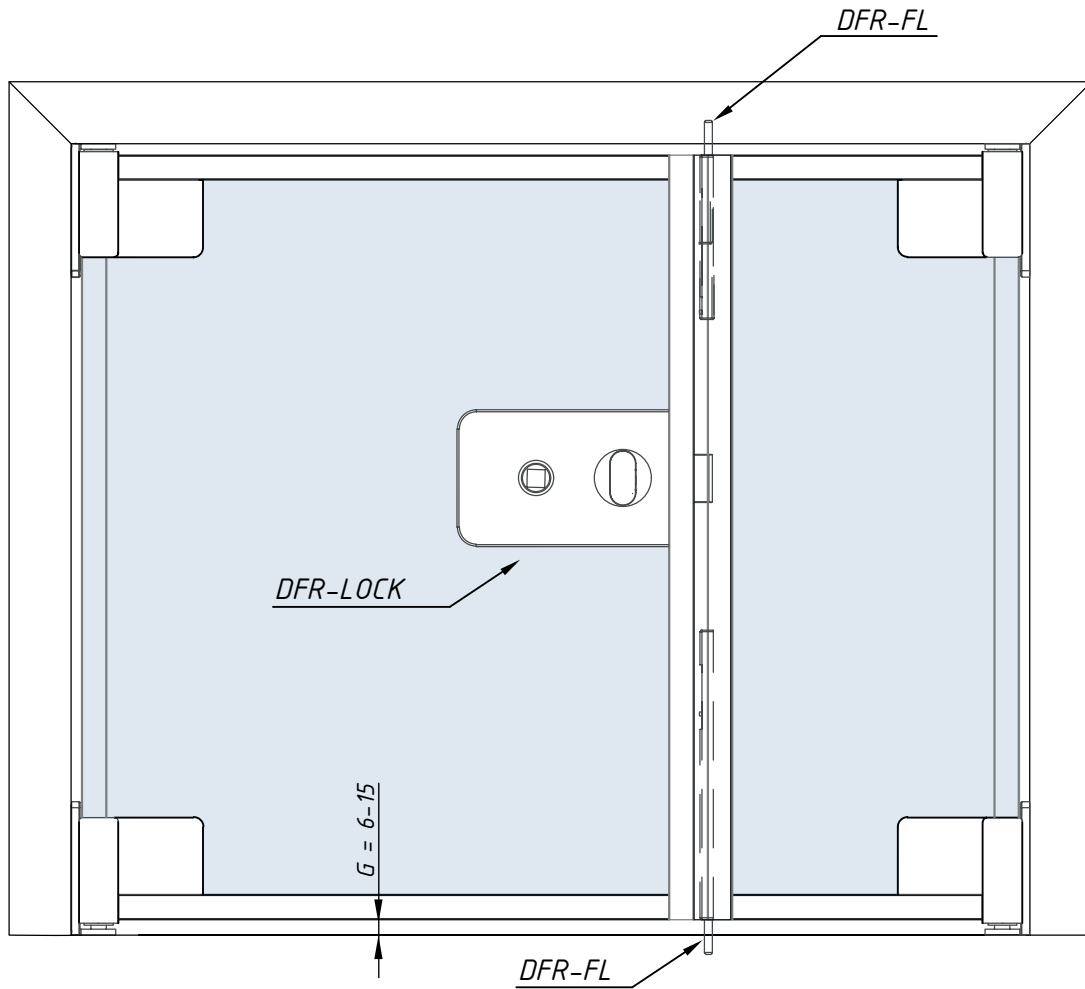
LÄNGE (mm):

1150

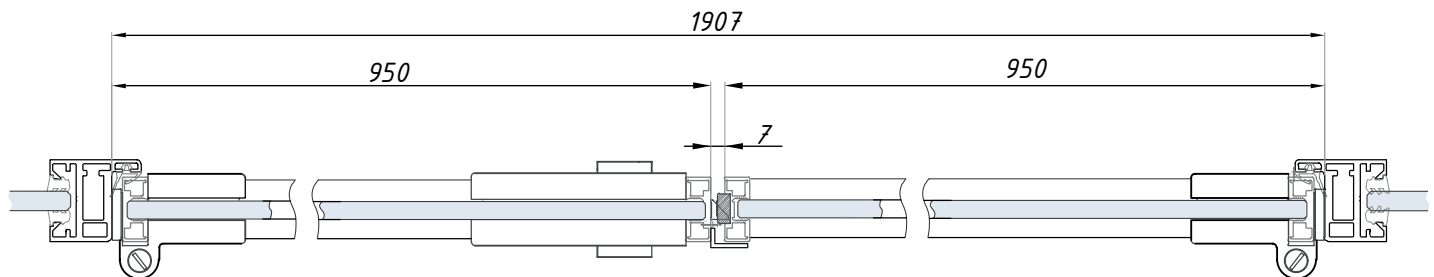
2300

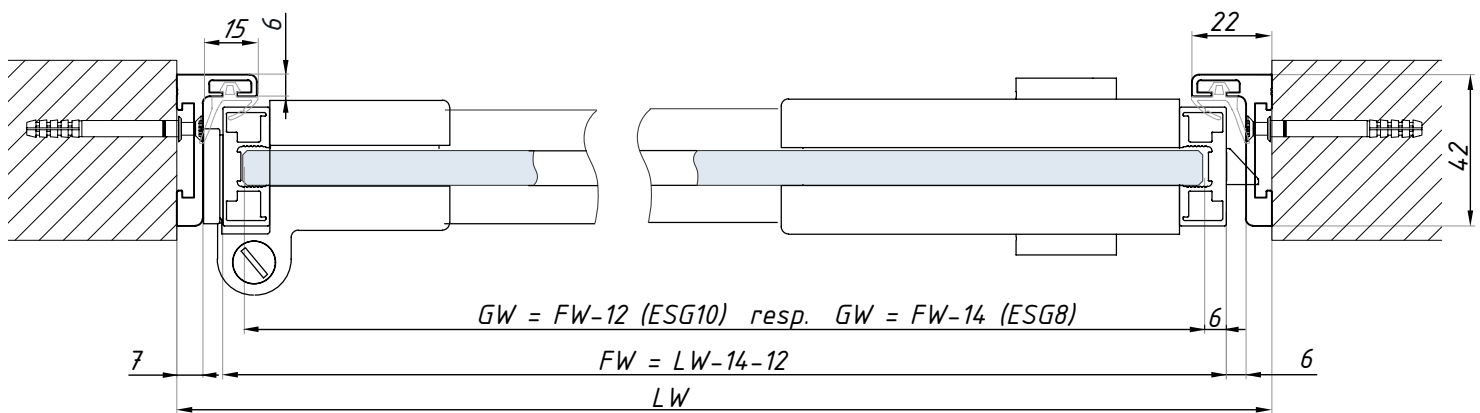
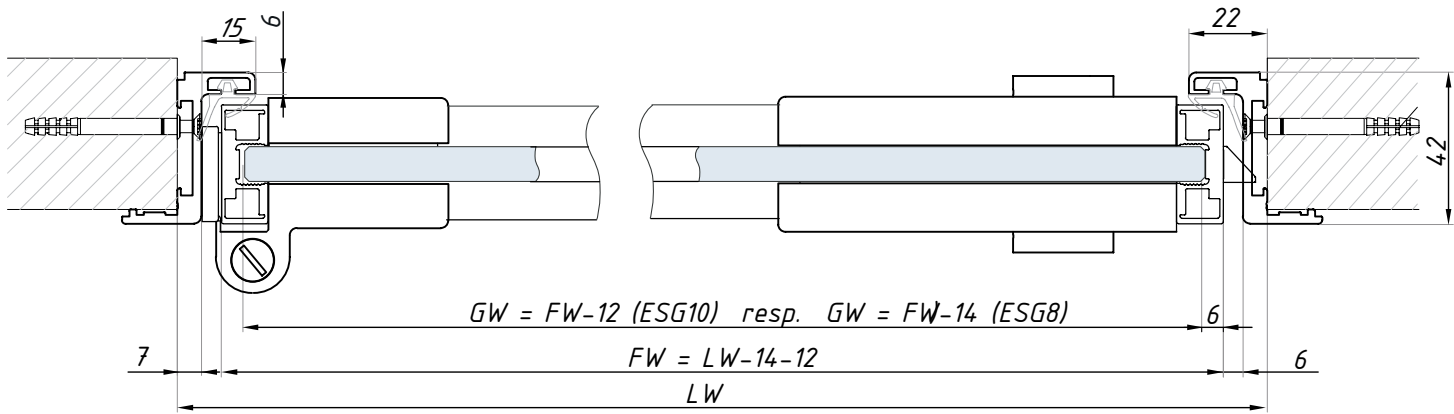
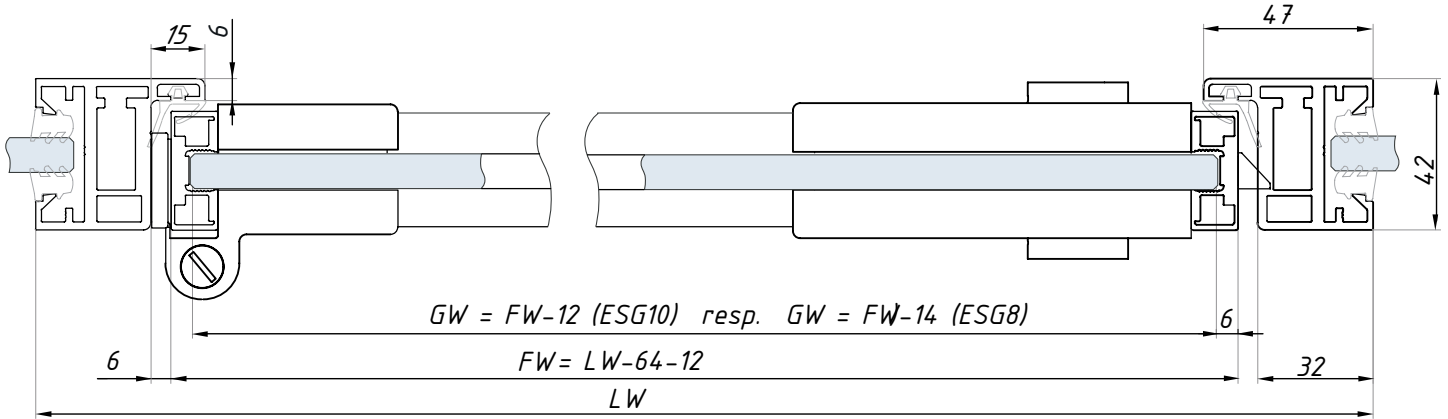
3000

Material: EPDM



LH - Lichte Höhe
 GH - Glashöhe
 FH - Höheprofil DFR-V

















GARDA

Dichtungen für Glaskonstruktionen



PAL-U12x18

Flügelabschlussprofil mit Ausfräsung für Horizontalverschluss, links oder rechts

OBERFLÄCHE:

BL

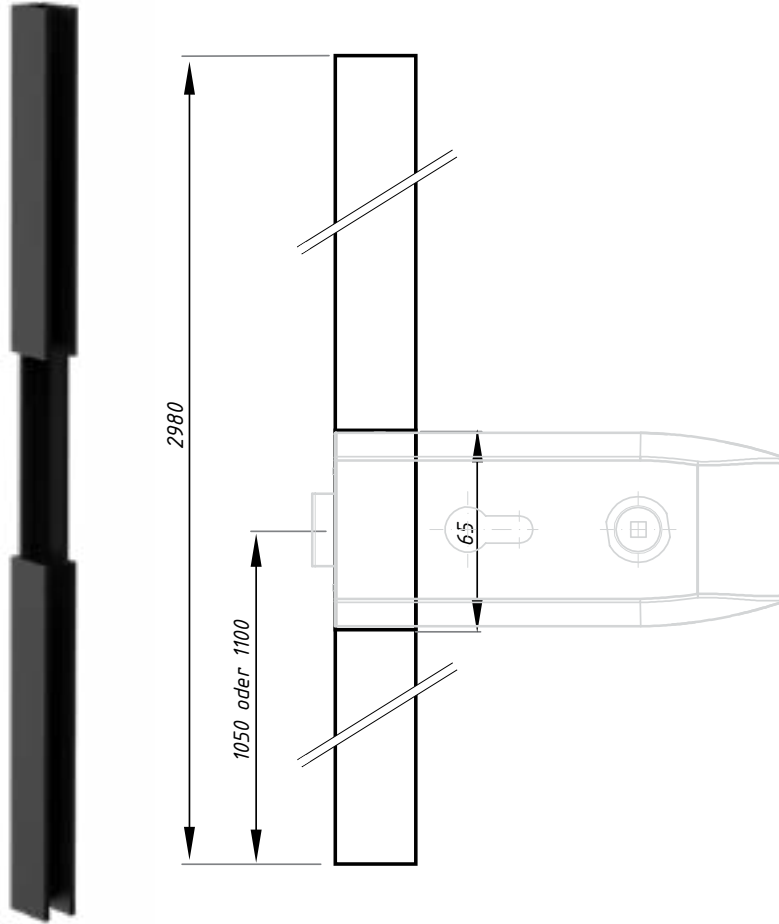
AX

RAL

FRÄSHÖHE:

1050 NUR FÜR „BL“

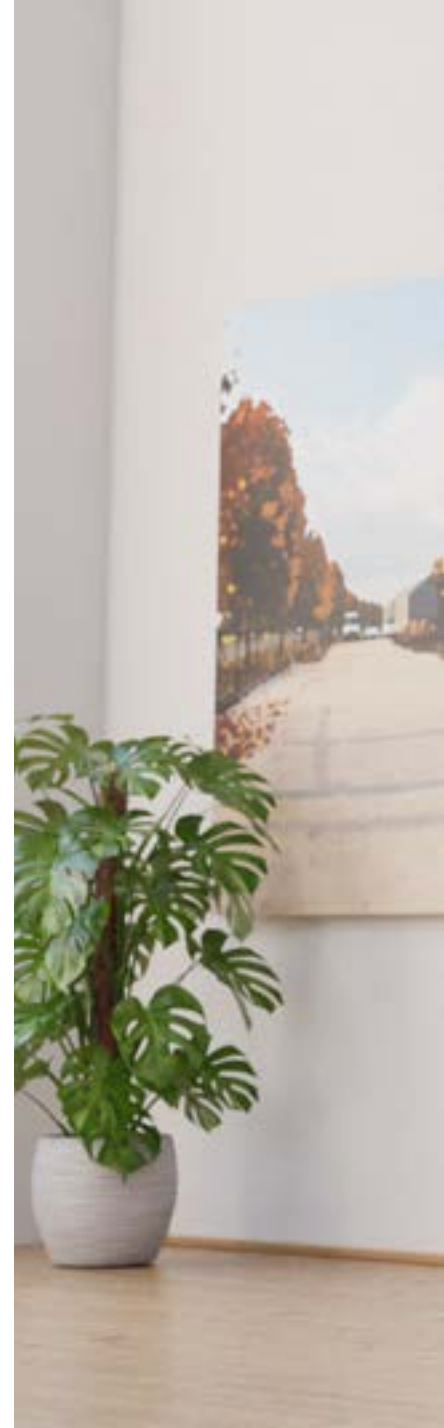
1100



Links



Rechts



FLÜGELABSCHLUSSPROFIL MIT AUSFRÄSUNG

Für Horizontalverschluss

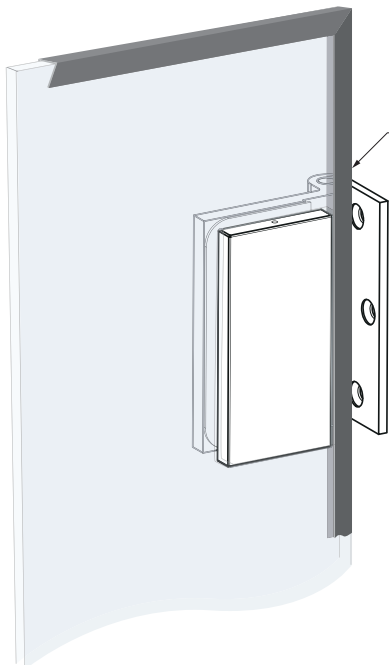
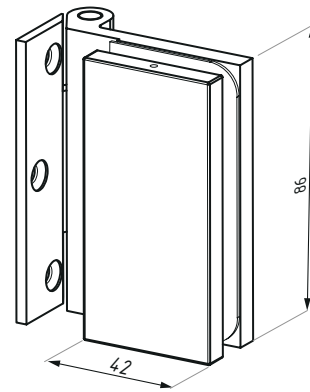


CR412

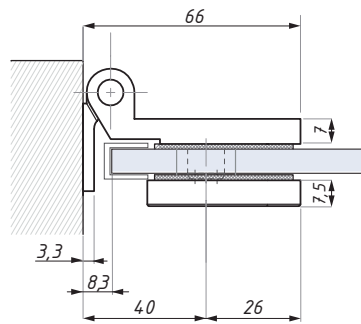
Band mit Montageplatte

OBERFLÄCHE:

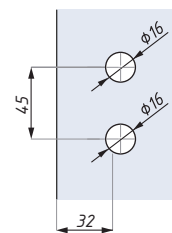
- SSS
- BL
- RAL



für U-Profil keine
Bänderfräsung notwendig



Glasbohrung

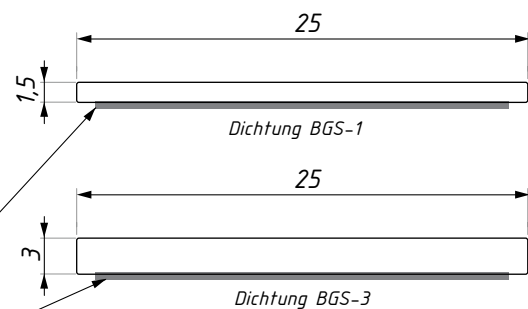
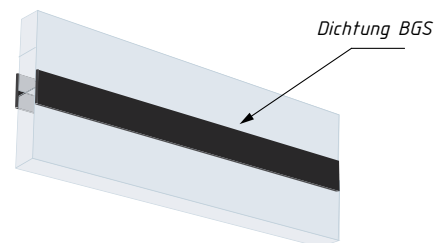


BGS

Klebe-Zierleisten

OBERFLÄCHE:

- BL



Länge (mm): 3000

Material: Kunststoff

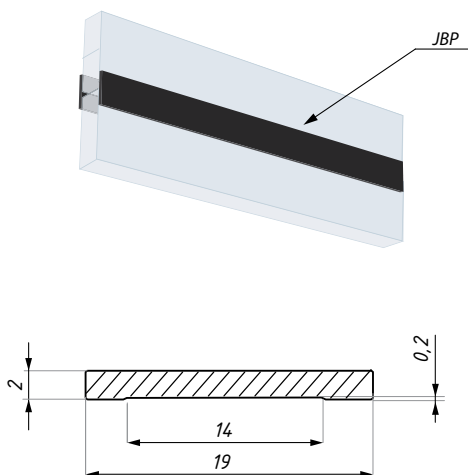
Klebeband

15 Jahre
2010-2025

www.bartosini.at

JBP-3000

Aluminium-Klebeleiste



OBERFLÄCHE:

NABL

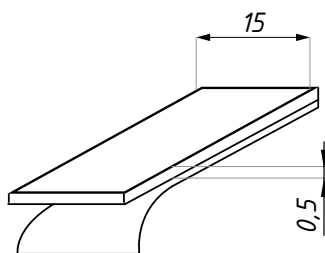
RAL

Länge 3000 mm

Material: Aluminium

JBP-TAPE

Beidseitiges Klebeband



Länge (m):

3

10,5

33

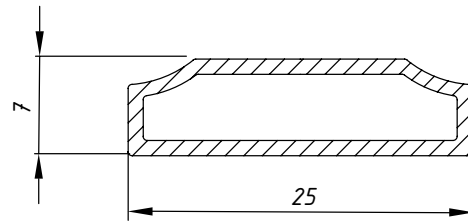


A7CSR05

Klebe-Zierleiste - Aluminium

OBERFLÄCHE:

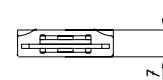
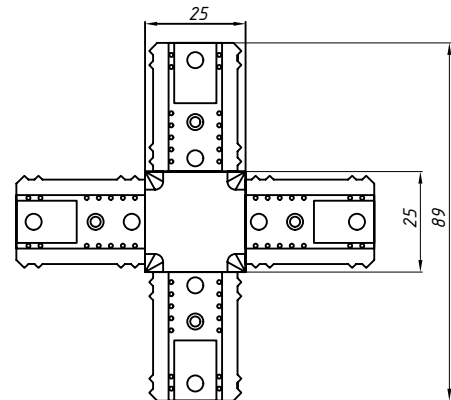
NABL



Material: Aluminium

A7CSK05

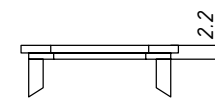
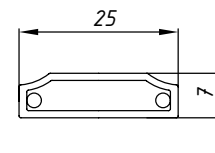
Kreuzverbinder



Material: Kunststoff

A7CNK

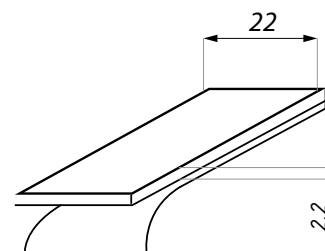
Endkappe



Material: Kunststoff

A7TD

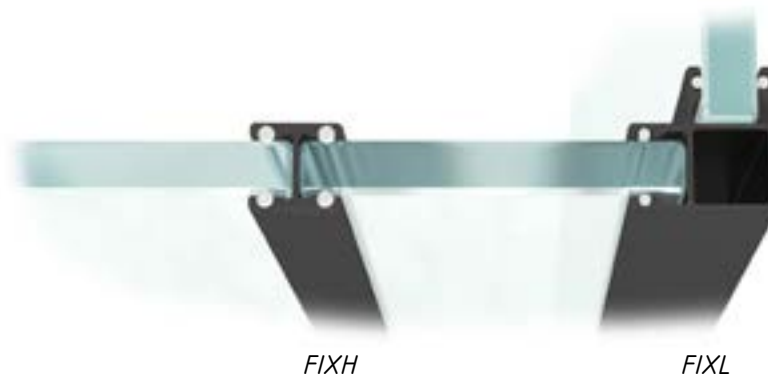
Beidseitiges Klebeband



Länge (mm): 3000



“H” Profil **FIXH** und „L“ Profil **FIXL**



FIXH

FIXL

“H” Profil **FIXSGH** a „L“ Profil **FIXSGL**



U12x18; U14x18

FIXSGH

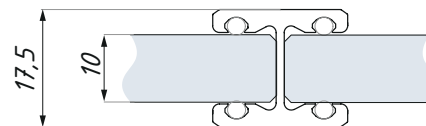
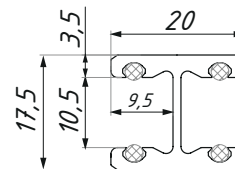
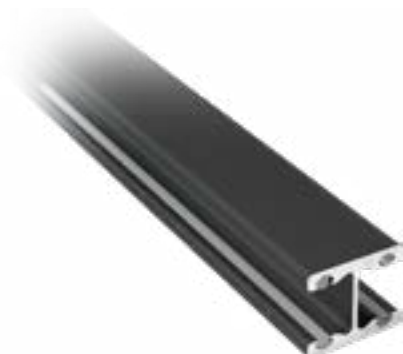
FIXSGL

FIXH10

„H“ Profil mit integrierter Dichtung, Glas - Glas 180°

OBERFLÄCHE:

- AX
- NA
- NABL



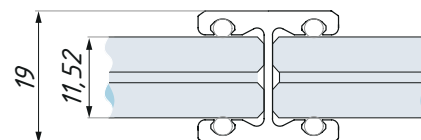
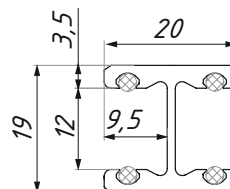
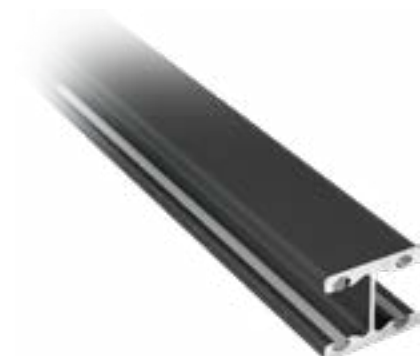
Länge (mm): 3000
Material: Aluminium Für Glas (mm): 10

FIXH11

„H“ Profil mit integrierter Dichtung, Glas - Glas 180°

OBERFLÄCHE:

- AX
- NA
- NABL



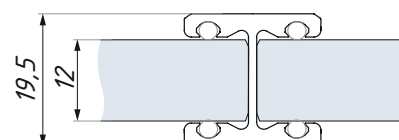
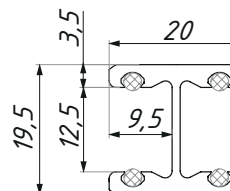
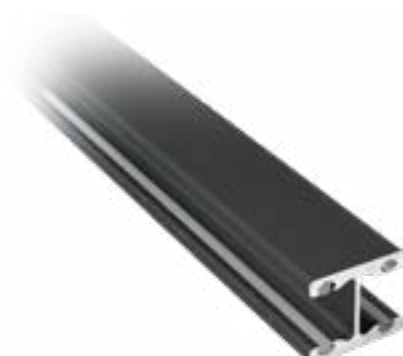
Länge (mm): 3000
Material: Aluminium Für Glas (mm): 11

FIXH12

„H“ Profil mit integrierter Dichtung, Glas - Glas 180°

OBERFLÄCHE:

- AX
- NA
- NABL



Länge (mm): 3000
Material: Aluminium Für Glas (mm): 12

FIXL10

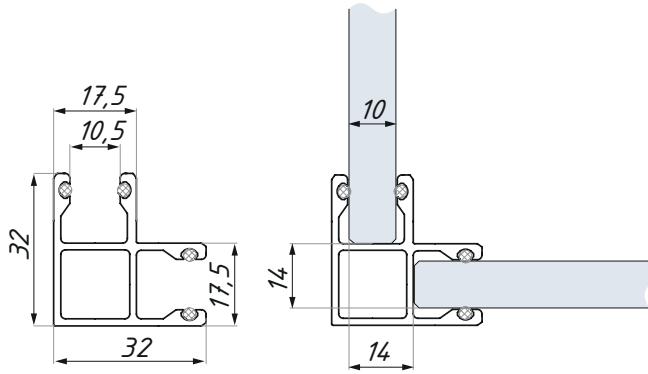
„L“ Profil mit integrierter Dichtung, Glas - Glas 90°

OBERFLÄCHE:

AX

NA

NABL



Für Glas (mm): 10

Länge (mm): 3000
Material: Aluminium

FIXL11

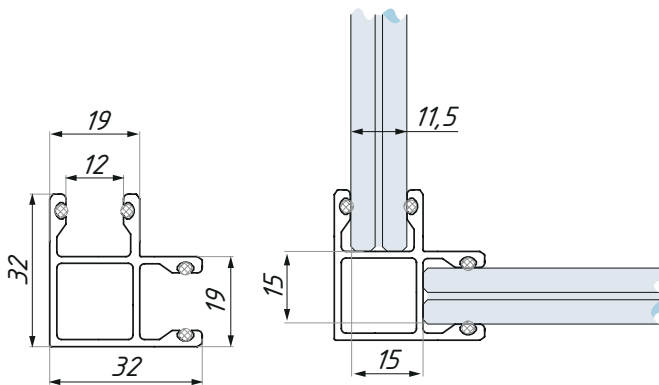
L“ Profil mit integrierter Dichtung, Glas - Glas 90°

OBERFLÄCHE:

AX

NA

NABL



Für Glas (mm): 11

Länge (mm): 3000
Material: Aluminium

FIXL12

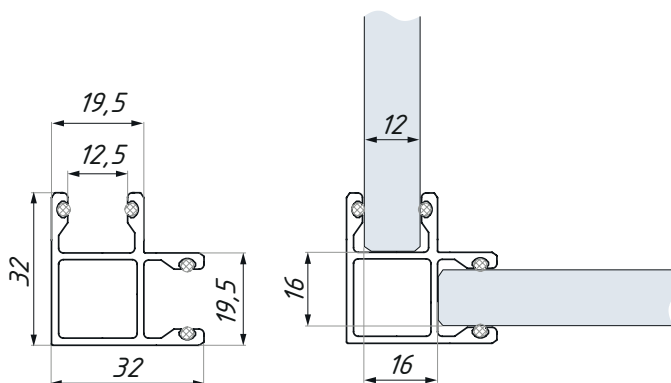
L“ Profil mit integrierter Dichtung, Glas - Glas 90°

OBERFLÄCHE:

AX

NA

NABL



Für Glas (mm): 12

Länge (mm): 3000
Material: Aluminium

FIXSGH08

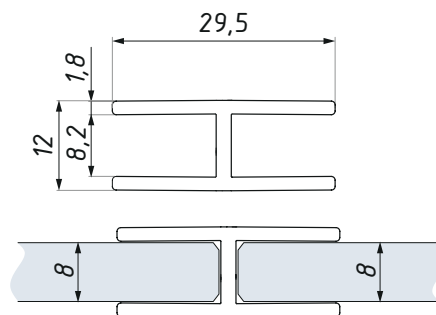
„H“ Profil, Glas - Glas 180°

OBERFLÄCHE:

AX

NABL

RAL



Länge (mm): 3000

Material: Aluminium

Für Glas (mm): 8

FIXSGH10

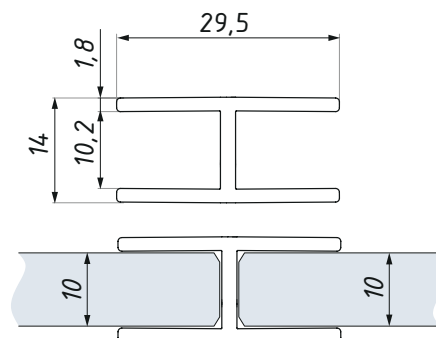
„H“ Profil, Glas - Glas 180°

OBERFLÄCHE:

AX

NABL

RAL



Länge (mm): 3000

Material: Aluminium

Für Glas (mm): 10

FIXSGL08

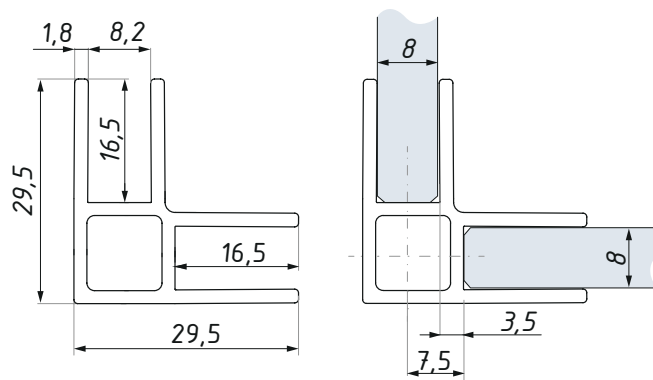
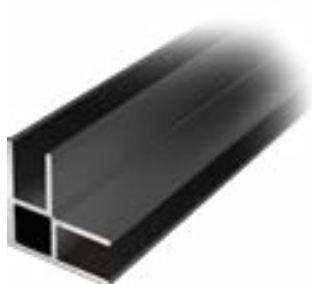
„L“ Profil, Glas - Glas 90°

OBERFLÄCHE:

AX

NABL

RAL



Für Glas (mm): 8

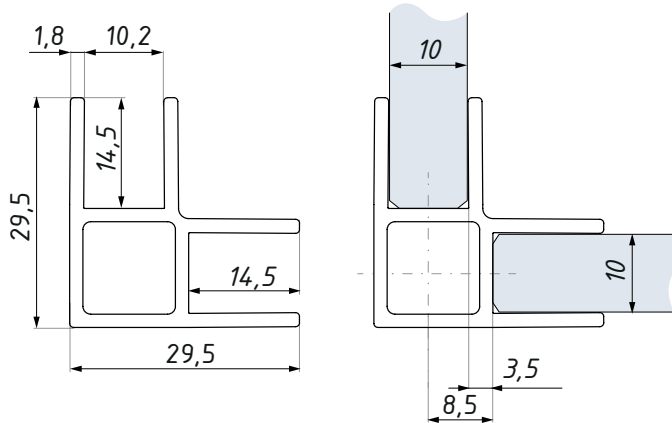
Länge (mm): 2300 a 3000
Material: Aluminium

FIXSGL10

„L“ Profil, Glas - Glas 90°

OBERFLÄCHE:

- AX
- NABL
- RAL



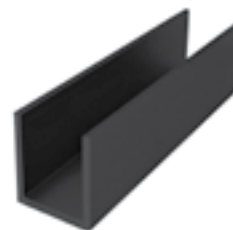
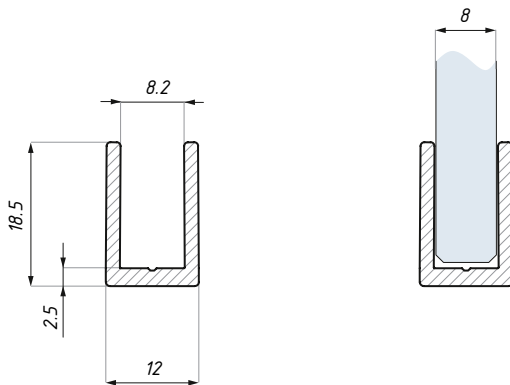
Für Glas (mm): 10
Länge (mm): 2300 a 3000
Material: Aluminium

U12x18/2

„U“ - Befestigungsprofil für Festteil

OBERFLÄCHE:

- AX
- NABL
- RAL



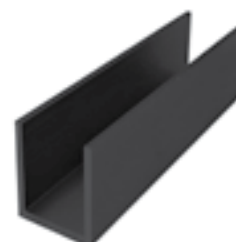
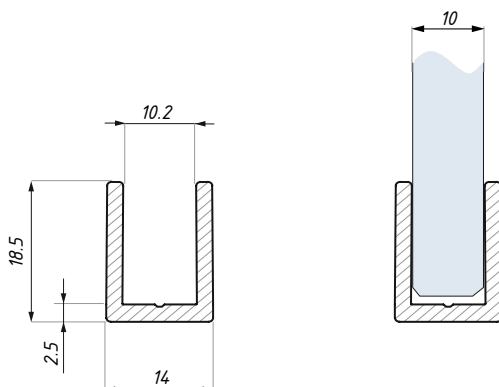
Material: Aluminium
Glasdicke (mm): 8
Länge (mm) : 2300; 3000

U14x18/2

„U“ - Befestigungsprofil für Festteil

OBERFLÄCHE:

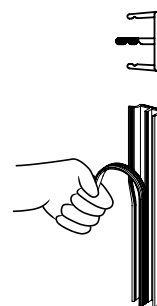
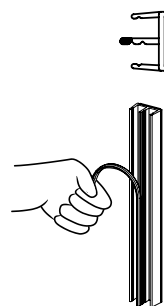
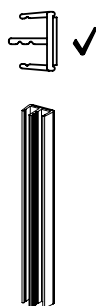
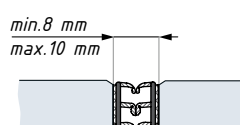
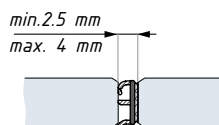
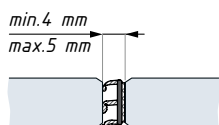
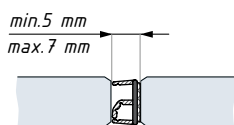
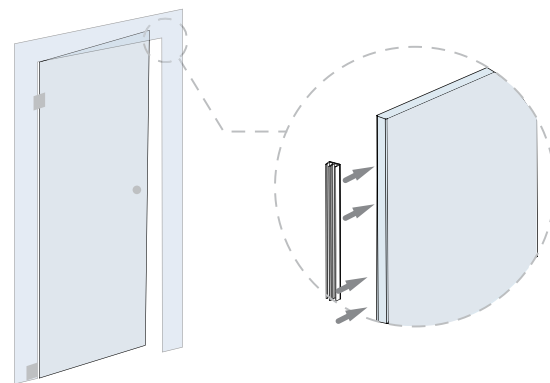
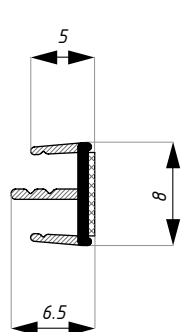
- AX
- NABL
- RAL



Material: Aluminium
Glasdicke (mm): 10
Länge (mm) : 2300; 3000

CCU3000K

Eckdichtung für Glastüren und Trennwände



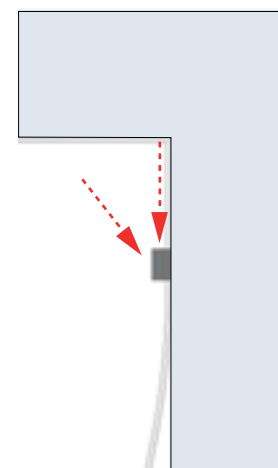
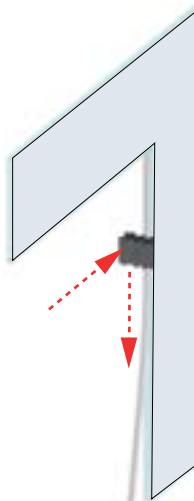
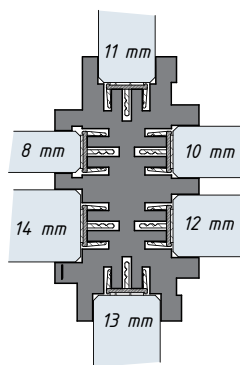
VORSICHT: Montagehilfe nicht enthalten

Glasdicke (mm): 8-14
Material: TCT (Herstellerpatent)

Länge (mm): 3000
Montage: beidseitiger transparenter Klebeband

CCU-PACK

Montagehilfe



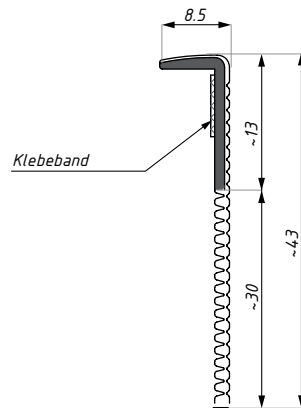
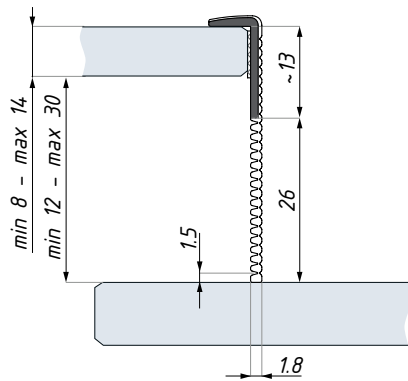
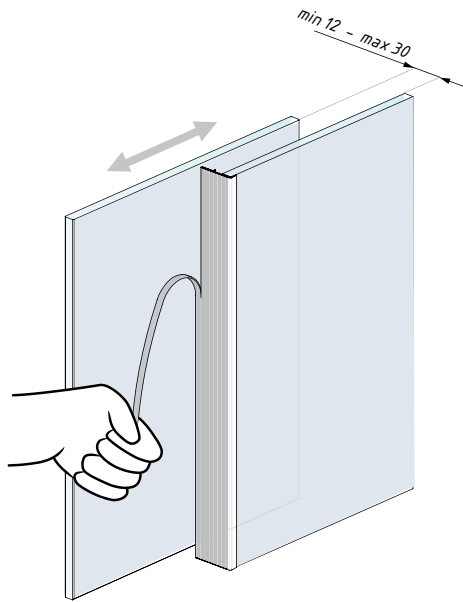
Einfache Montage:

Verwendung von Montagehilfe ermöglicht die Dichtungsmontage auf der Glasteilkante.
Montagehilfe kann bei gängigen Glasdicken verwendet werden.

Material: Kunststoff

CCU3000S

Türdichtung für Schiebetürsysteme



Länge (mm): 3000
Montage: beidseitiger transparenter Klebeband

Glasdicke (mm): 8-14
Material: TCT (Herstellerpatent)

ABSENKDICHTUNGEN

CCR

CCR ist ein Profil mit Absenkdichtung, bestimmt zur Montage auf Unterkante von Glastüren. Das CCR Profil passt sich dank Scherenmechanismus an jeden Untergrund an und füllt ideal die Lücke zwischen Tür und Boden aus. Die Absenkdichtung CCR schützt vor Insekten und Staub und verbessert erheblich die Akustikeigenschaften von Glastüren.

REGULIERUNG:

Es ist möglich, das Bremsselement um 3 mm mit Hilfe eines Inbusschlüssels auszufahren.

DICHTUNG:

Dichtung aus selbstlöschendem Silikon

REGULIERUNG DER SCHLIEßGESCHWINDIGKEIT

- Zweistufiges Scherenmechanismus (Dichtung sinkt zuerst auf der Bandseite und dann auf der Schlossseite)
- Beim Öffnen wird die Dichtung ins Profil eingefahren
- Maximales Ausfahren der Dichtung 14 mm
- Komponenten des Mechanismus sind aus verzinktem Stahl hergestellt und durch PA mit 20% Glasfaser verstärkt
- Körper des Profils ist aus Aluminiumlegierung 6060 T6
- Enthält Absenkdichtung

ZERTIFIKAT:

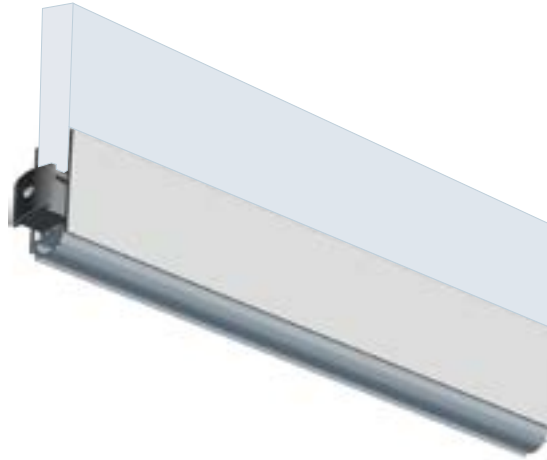
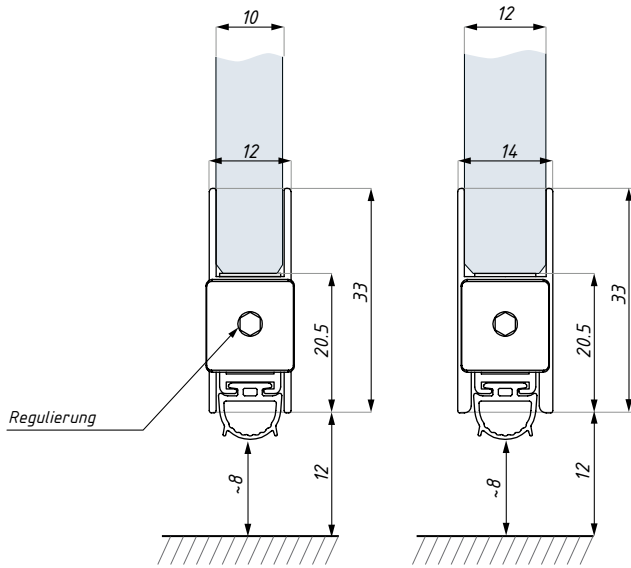
Getestet an 200.000 Schließzyklen
Zertifikat akustischer Isolierung 38 dB Rw

OBERFLÄCHE:

PAX - Effekt vom glänzenden gebürsteten Edelstahl

NA - Eloxal - Silbereffekt

CCR
Absenkendichtung



OBERFLÄCHE:

PAX

NA

LÄNGE (mm):

930

1030



38 dB Rw

LÄNGENANPASSUNG: möglich um max. 130 mm zu kürzen

für Glas (mm): 10; 12
Material: Aluminium

ABSENKDICHTUNG FÜR SCHIEBETÜR CCS

CCS

CCS ist Profil mit Absenkdichtung, bestimmt zur Montage auf Unterkante von Glasschiebetüren. Das CCS Profil passt sich dank Scherenmechanismus an jeden Untergrund an und füllt ideal die Lücke zwischen Tür und Boden aus. Die Absenkdichtung CCS schützt vor Insekten und Staub und verbessert erheblich die Akustikeigenschaften von Glastüren.

DICHTUNG:

- 4 Dichtungslippen aus selbstlöschendem Silikon

TECHNISCHE INFORMATIONEN

- Zweistufiges Scherenmechanismus (Dichtung sinkt zuerst auf Seite der Bodenführung und dann auf der Schlossseite)
- Automatisch absenkbar Dichtung wird am Ende des Schließvorgangs aktiviert
- Maximales Ausfahren der Dichtung 14 mm
- Komponenten des Mechanismus sind aus verzinktem Stahl hergestellt und durch PA mit 20% Glasfaser verstärkt
- Körper des Profils ist aus Aluminiumlegierung 6060 T6
- Enthält Absenkdichtung

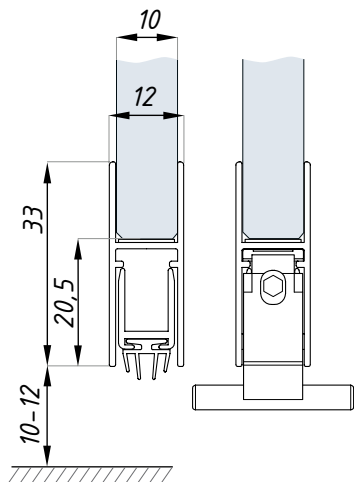
ZERTIFIKAT:

Getestet an 200.000 Schließzyklen
Zertifikat akustischer Isolierung 38 dB Rw

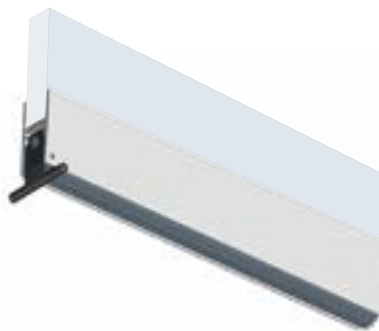
OBERFLÄCHE:

PAX - Effekt vom glänzenden gebürsteten Edelstahl

NA - Eloxal silbern



CCS
Absenkündigung für Schiebetür



OBERFLÄCHE:

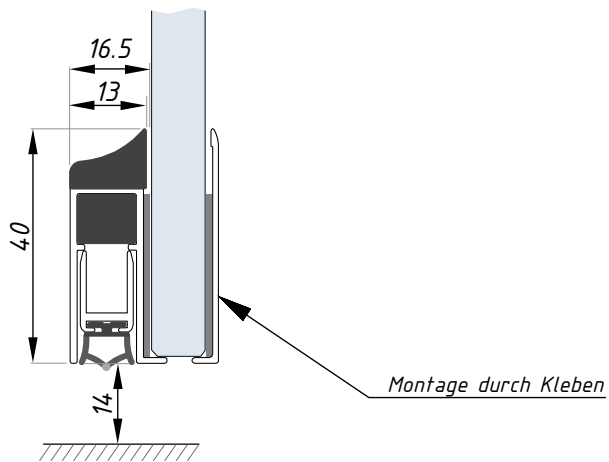
NA

LÄNGE (mm):

1030

LÄNGENANPASSUNG: möglich um max. 130 mm zu kürzen

für Glas (mm): 10
Material: Aluminium



GDS
Klebe-Absenkündigung für Drehtür



OBERFLÄCHE:

NA

BL

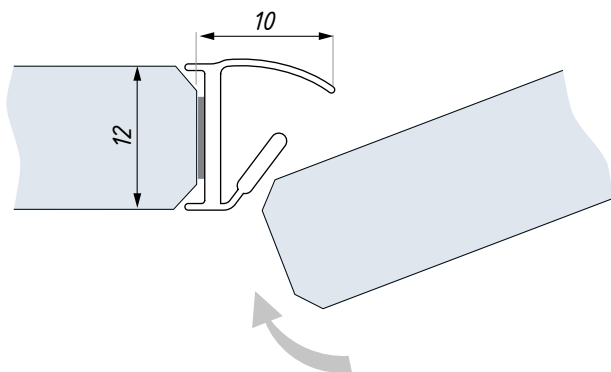
LÄNGE (mm):

1035

1135



Möglich um max. 125 mm zu kürzen
für Glas (mm): 10
Material: Aluminium



SDS
Seitendichtung für Türteil



FARBE:

TRANSPARENT



Länge (mm): 3000
für Glas (mm): 12 - 12,8

Klebeband enthalten





CATANIA

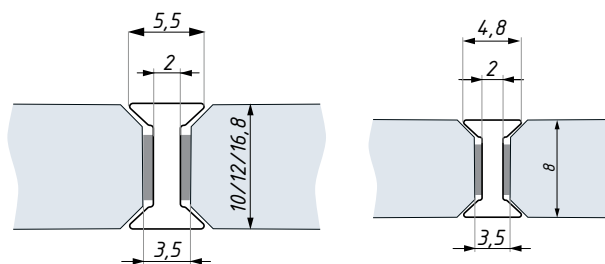
Dichtungen zwischen
Glas



ITSE180

Dichtung zwischen Glasteile, 180°

FARBE:



Dichtung ITS
Anwendung für Glas 10/12/16,8 mm

Dichtung ITS
Anwendung für Glas 8 mm

Transparente Variante:



für Glas (mm):	8	10	10,76 - 11,52	12	16,8
----------------	---	----	---------------	----	------

Schwarze Variante:



für Glas (mm):	8	10	12	16,8
----------------	---	----	----	------

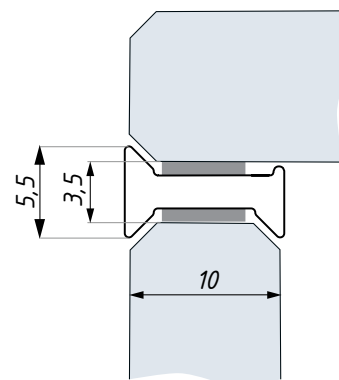
Länge (mm): 3000

Klebeband enthalten

ITS90

Dichtung zwischen Glasteile, 90°

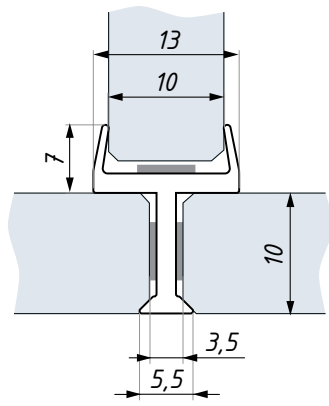
FARBE:



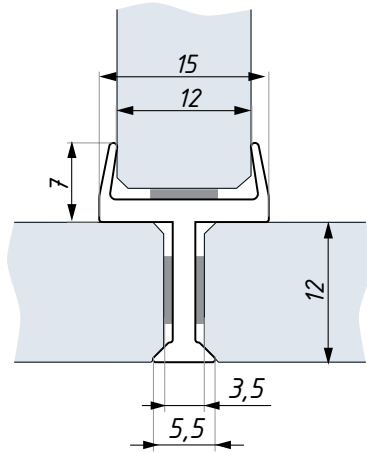
für Glas (mm):	8	10 - 10,76	12 - 12,8
----------------	---	------------	-----------

Länge (mm): 3000

Klebeband enthalten



Dichtung TTS10
Anwendung für Glas 10 mm



Dichtung TTS12
Anwendung für Glas 12 mm



TTS

Dichtung zwischen Glasteile „T“

RESTBESTAND

FARBE:

TRANSPAREN-
T



für Glas (mm):	10 - 10,76	12 - 12,76
----------------	------------	------------

Länge (mm): 3000
Klebeband enthalten für Glas (mm): 10-10,8 und 12 - 12,8

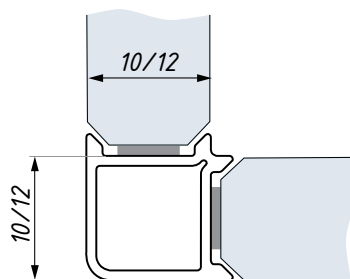
CTS

Eckdichtung zwischen Glasteile

RESTBESTAND

FARBE:

TRANSPAREN-
T



für Glas (mm):	10 - 10,76	12 - 12,76	16,76
----------------	------------	------------	-------

Klebeband enthalten

Länge (mm): 3000

RESTBESTAND

UTS

Dichtung zwischen Glasteile, „U“

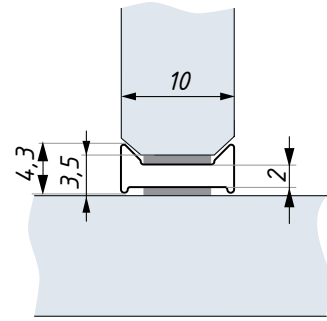
FARBE:

TRANSPA-
RENT

BL



für Glas (mm):	10 - 10,76	12 - 12,76
----------------	------------	------------



Länge (mm): 3000

Klebeband enthalten