



BARTOSINI®



PROFILY PRO PŘÍČKY

## OZNAČENÍ POVRCHOVÝCH ÚPRAV

Označení standardních povrchových úprav:

<b>SC</b> Kartáčovaný chrom	<b>NA</b> Stříbrný elox	<b>NAS</b> Kartáčovaný elox	<b>PSS</b> Leštěná nerezová ocel
<b>PC</b> Lesklý chrom nebo hliník	<b>AX</b> Imitace kartáčované nerez - ALINOX	<b>AL</b> Surový hliník	<b>SSS</b> Kartáčovaná nerezová ocel

Označení speciálních povrchových úprav:

<b>BL</b> Černá RAL9005 - matná jemná struktura	<b>NABL</b> Černý elox	<b>ANT</b> Antacitová RAL7016 - hladká matná	<b>NAR</b> Stříbrná RAL9006 - hladká matná
<b>BLG</b> Černá galvanizovaná RAL9005 - hladká matná	<b>WH</b> Bílá RAL9016 - matná jemná struktura	<b>RAL</b> Barevný odstín RAL	
<b>STI</b> Nerezová ocel s titanovým povlakem	<b>TIN</b> Zlatý titan	<b>LM</b> Imitace zlatého povrchu	

Označení povrchových úprav - mokré lakování:

<b>BA</b> Stará mosaz	<b>CA</b> Stará měď
<b>BP</b> Leštěná mosaz	<b>CP</b> Leštěná měď
<b>BM</b> Matná mosaz	<b>CM</b> Matná měď

Označení dřevěných povrchových úprav:

<b>WOOD</b> Imitace dřeva	<b>BUK</b>	<b>WENGE</b>
<b>THERMOWOOD</b>	<b>JASAN</b>	<b>DUB</b>

Označení barevných provedení pro těsnění:

<b>BL</b> Černá
<b>GR</b> Šedá
<b>WH</b> Transparentní

## SPECIÁLNÍ POVRCHOVÉ ÚPRAVY

Lakování nabízených profilů a kování nabízí společnost Bartosini s.r.o. již několik sezón.



Produkty, označené „**RAL**“, jsou mimo klasického práškového lakování dle škály RAL dostupné také ve speciální povrchové úpravě, mokřím lakování, provedení v stažené mosazi, mědi, nebo v lesklém či matném povrchu.

## VZORNÍK

Vzorník speciálních lakování.



Pro získání vzorníku speciálních povrchových úprav kontaktujte společnost Bartosini .

## OBSAH

---

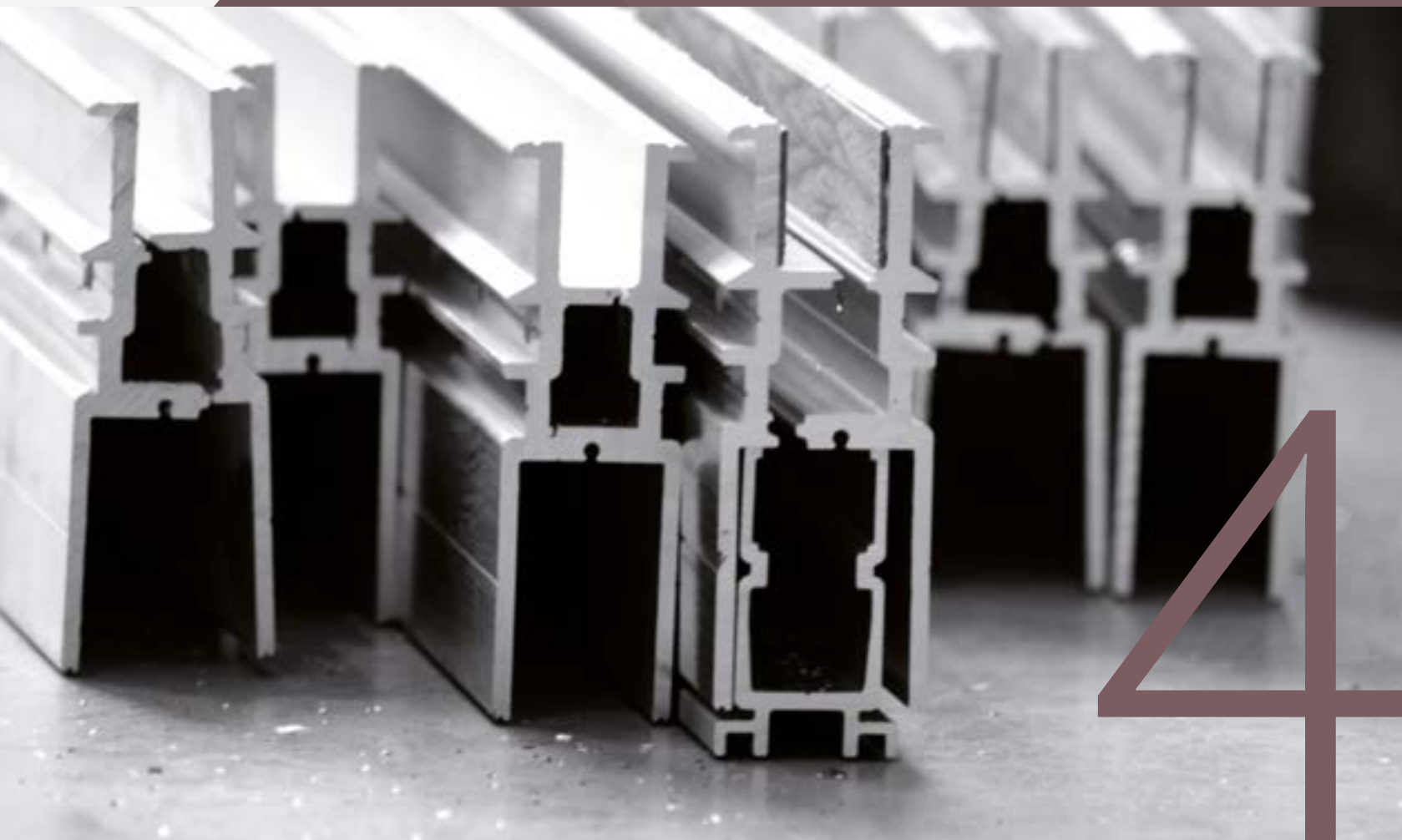
ROMA	
Příslušenství k celoskleněným stěnám	3
TIVOLI	
Montážní profily FCM	19
GAETA	
Montážní profily	25
PALERMO	
Dveřní rám	37
PALERMO WALL	
Obložková zárubeň	59
GARDA LOFT	
Lemování dveřních křídel, rastování přiček	73
GARDA	
Lemování dveřních křídel, rastování přiček a padací prahy	93
CATANIA	
Těsnění mezi sklo	109



# ROMA

---

Příslušenství k celoskleněným stěnám



## KL-ECON

Svěrný profil - fixní úchyty

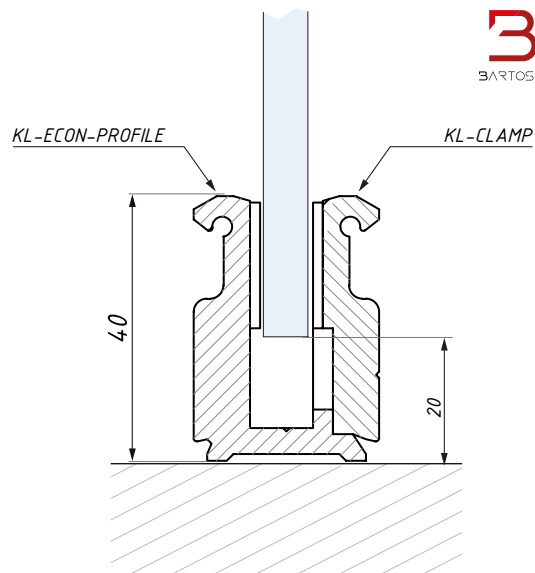
POVRCHOVÁ  
ÚPRAVA:

AL

DĚLKA:

3m

5m



pro sklo (mm): 8; 10; 12  
materiál: surový hliník  
délka (mm): 3050 a 5050

KL-CLAMP není součástí profilu  
profil má 3 předvrtané otvory pro úchyt KL-CLAMP na 1 m délky

## KL-COMF

Svěrný profil - posuvné úchyty

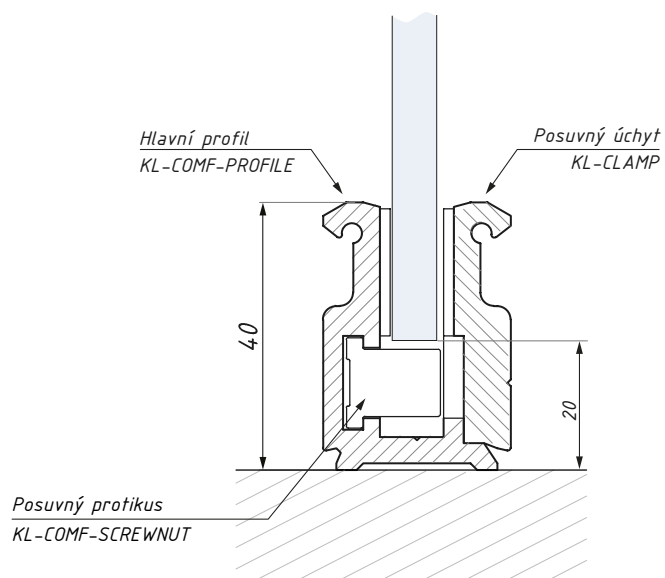
POVRCHOVÁ  
ÚPRAVA:

AL

DĚLKA:

3m

5m



pro sklo (mm): 8; 10; 12; 16,76 a 17,52  
materiál: surový hliník  
délka (mm): 3050 a 5050

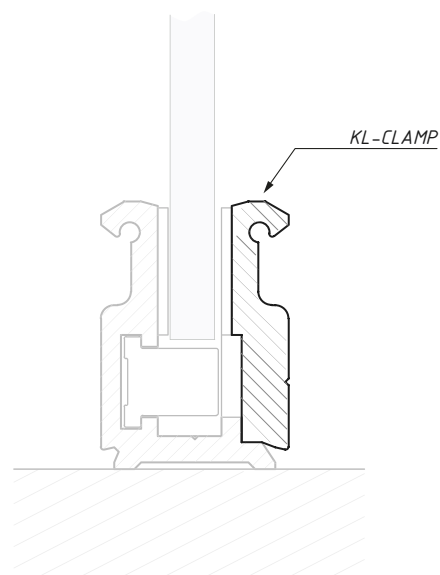
KL-CLAMP není součástí profilu  
součástí profilu jsou 3ks KL-COMF-SCREWNUT na 1 m

## KL-CLAMP

Montážní úchyt pro svěrné profily KL

POVRCHOVÁ  
ÚPRAVA:

AL

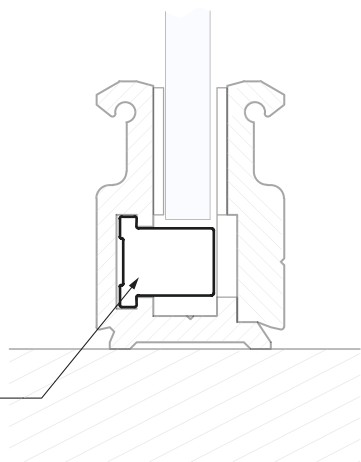


Při dodatečném objednání KL-CLAMP (při použití více než 3 ks / 1 m délky) a použití s profilem KL-COMF nutno doobjednat KL-COMF-SCREWNUT

materiál: surový hliník

## KL-COMF-SCREWNUT

Posuvný matice pro profil KL-COMF a šroub M6x20



Posuvný protikus  
KL-COMF-SCREWNUT



Příslušenství (matice + šroub) pro profil KL-COMF při dodatečném objednání KL-CLAMP (při použití více než 3 ks / 1 m délky)

## KL-ECON-SCREW

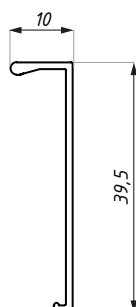
Šroub M6x25 pro profil KL-ECON



Šroub pro profil KL-ECON při dodatečném objednání KL-CLAMP (při použití více než 3 ks / 1 m délky)

## KL41-COV

Kryt pro svěrný profil KL ECONOMY a COMFORT



POVRCHOVÁ  
ÚPRAVA:

WH

NA

AX

BL

NABL

RAL

délka (mm): 3000; 4900

materiál: hliník



## KL107-COV

Kryt pro svěrný profil KL-ECON a KL-COMF



POVRCHOVÁ  
ÚPRAVA:

WH

NA

AX

BL

NABL

RAL

délka (mm): 3000; 4900

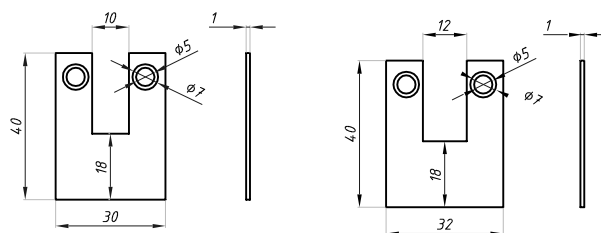
materiál: hliník

# KL41EC

Čelní záslepka pro profil KL41

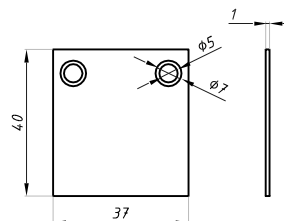
POVRCHOVÁ  
ÚPRAVA:

- WH
- NA
- AX
- BL
- NABL
- RAL



KL41EC-10  
Pro sklo 8 a 10 mm

KL41EC-12  
Pro sklo 12 mm



KL41EC-16  
Pro sklo 16,76 a 17,52 mm

pro sklo (mm): 8; 10; 12; 16,76 a 17,52

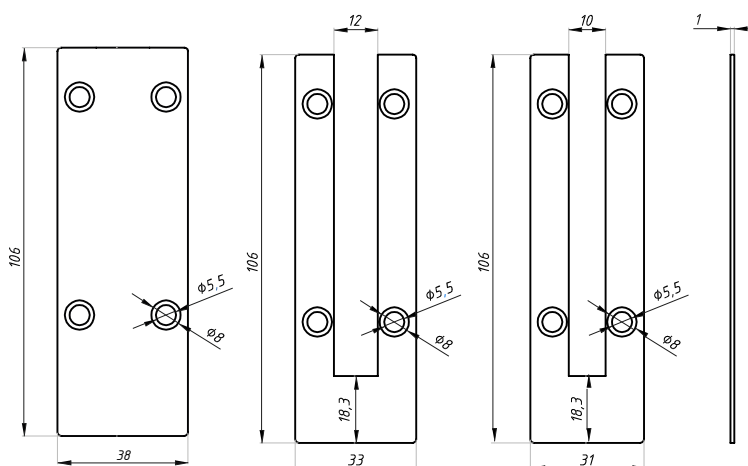
materiál: hliník

# KL107EC

Čelní záslepka pro profil KL107

POVRCHOVÁ  
ÚPRAVA:

- WH
- NA
- AX
- BL
- NABL
- RAL



KL107EC-16

KL107EC-12

KL107EC-10

Pro sklo 16,76 a 17,52 mm

Pro sklo 12 mm

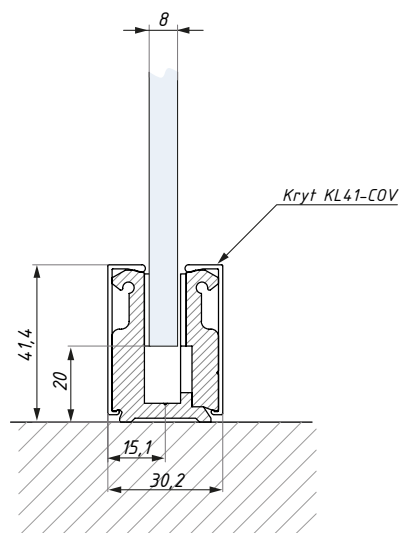
Pro sklo 8 a 10 mm

pro sklo (mm): 8; 10; 12; 16,76 a 17,52

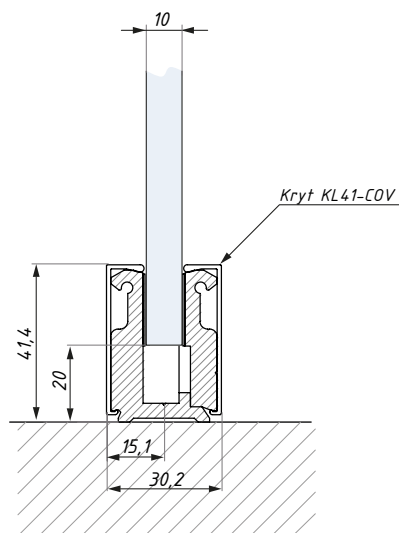
materiál: hliník

## KL ECONOMY

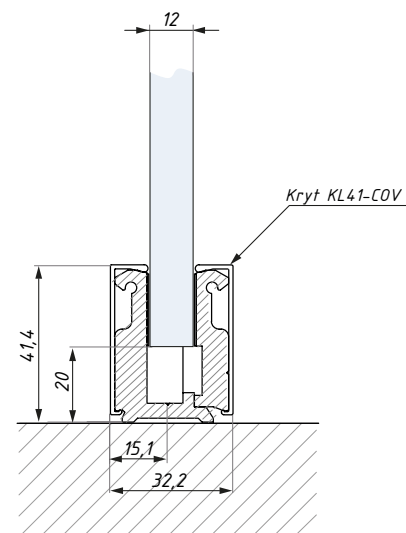
Řez svěrného profilu KL ECONOMY s krytem KL41



Profil KL-ECON 08 (sklo 8 mm)



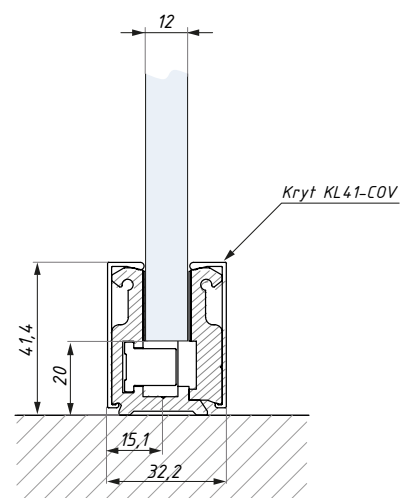
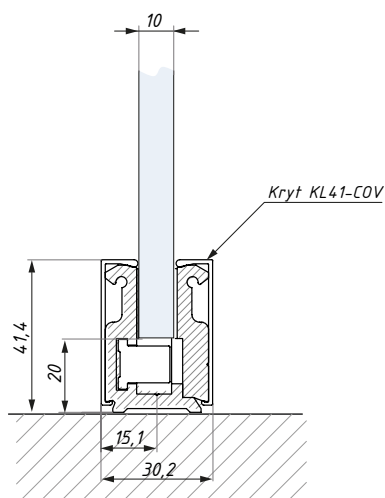
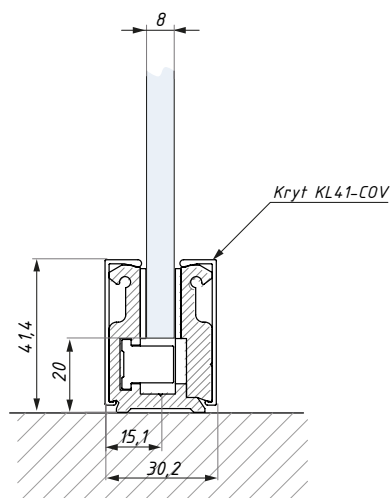
Profil KL-ECON 10 (sklo 10 mm)



Profil KL-ECON 12 (sklo 12 mm)

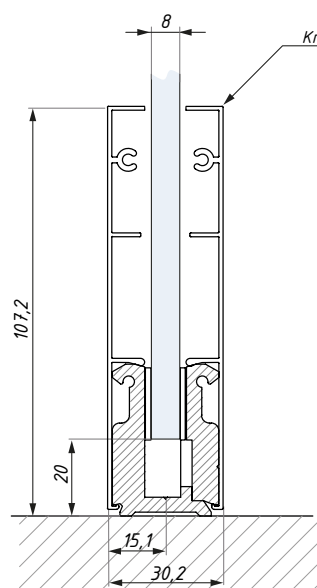
## KL COMFORT

Řez svěrné listy KL COMFORT s krytem KL41

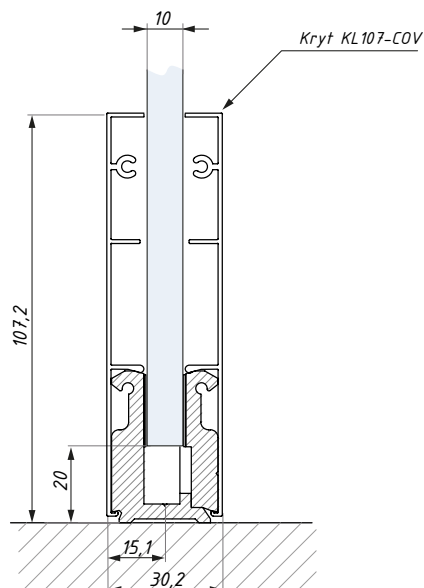


## KL ECONOMY

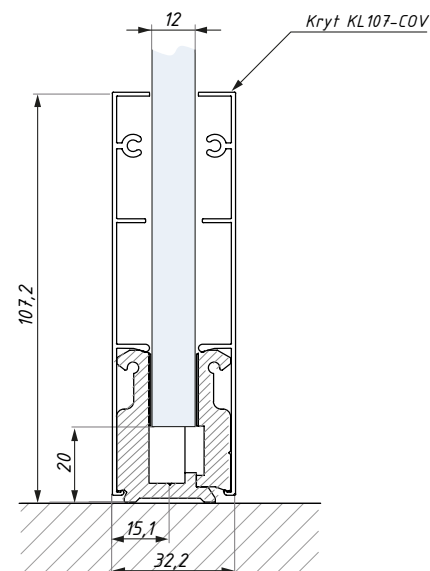
Řez svěrného profilu KL ECONOMY s krytem KL107



Profil KL-ECON 08 (sklo 8 mm)



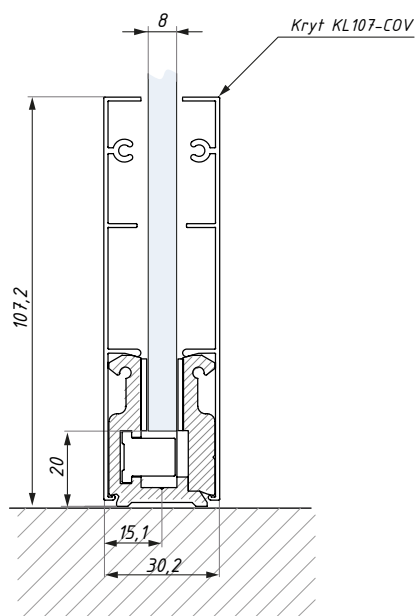
Profil KL-ECON 10 (sklo 10 mm)



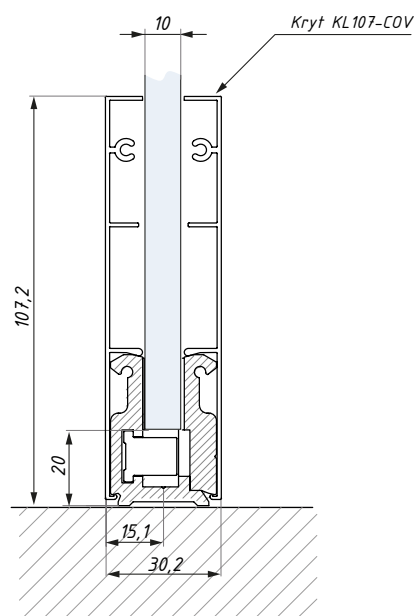
profil KL-ECON 12 (sklo 12 mm)

## KL COMFORT

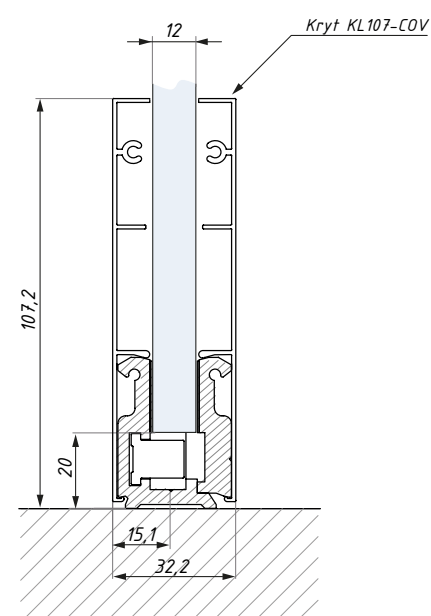
Řez svěrného profilu KL COMFORT s krytem KL107



Profil KL-COMF 08 (sklo 8 mm)



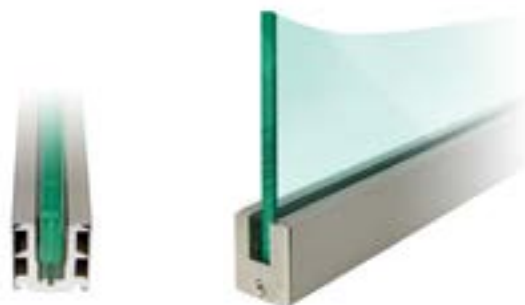
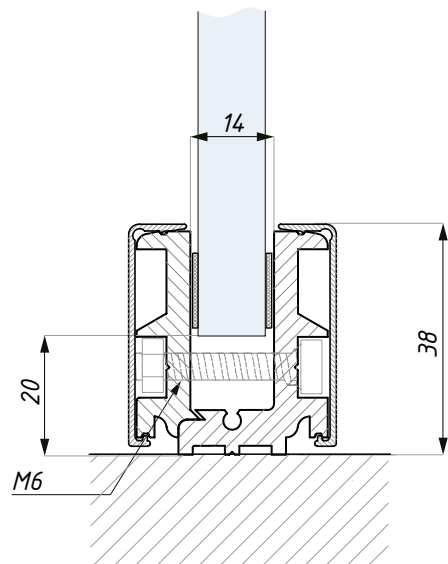
Profil KL-COMF 10 (sklo 10 mm)



Profil KL-COMF 12 (sklo 12 mm)

## DRM38

Svěrný profil

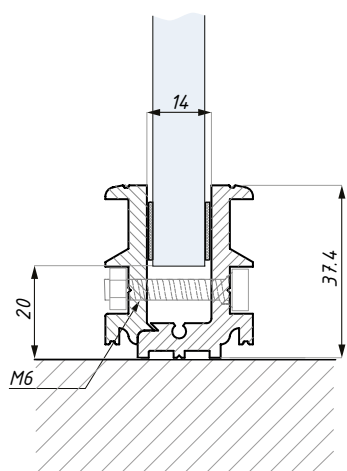


## DRM38-FIX

Svěrný profil

POVRCHOVÁ  
ÚPRAVA:

AL



délka (mm): 3000  
dopr. utahovací moment: M6, 15Nm

pro sklo: 8, 10, 12  
materiál: hliník

## DRM38-COV

Kryt pro profil DRM38

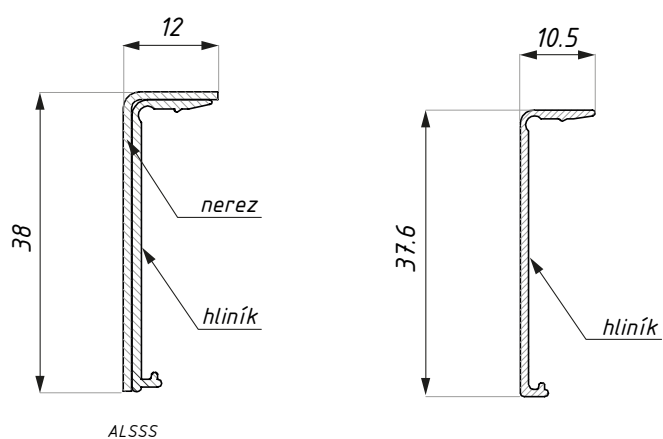
POVRCHOVÁ  
ÚPRAVA:

AL

ALSSS

BL NA

RAL NAS



montáž: zaklapnutím

délka (mm): 3000  
materiál: hliník, nerezová ocel (AISI 304)

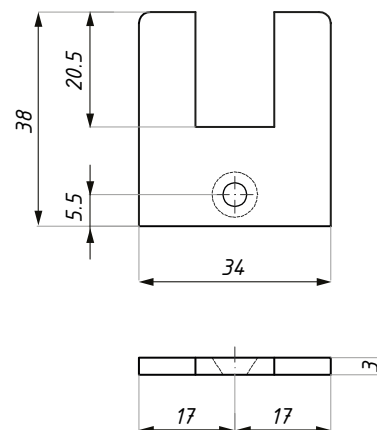
## DRM38-EC

Čelní záslepka

POVRCHOVÁ  
ÚPRAVA:

SSS

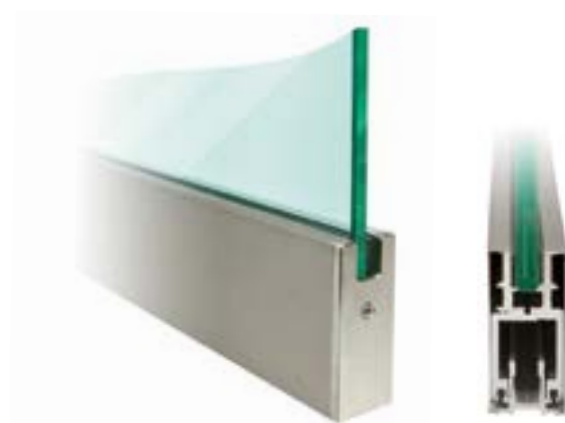
RAL



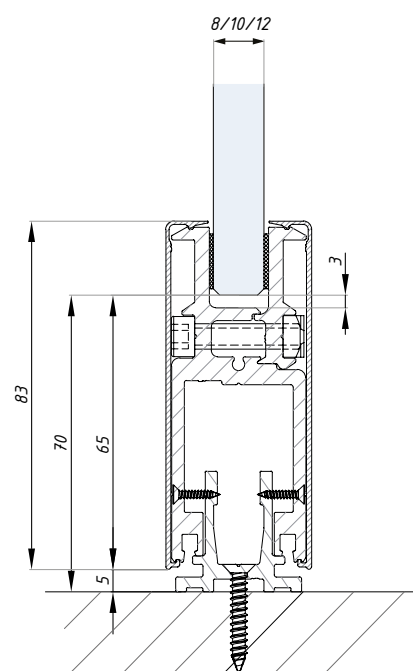
materiál: nerezová ocel

## DRMN80

Svěrný profil DRMN-UNI-FIX s krytem 80 mm



Profil DRMN s krytem 80 mm

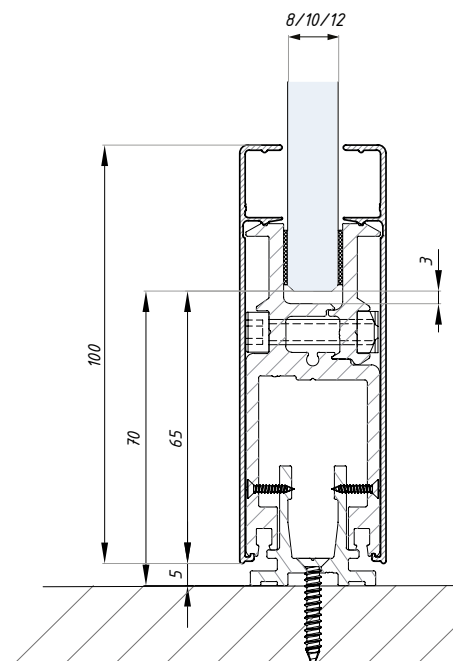


## DRMN100

Svěrný profil DRMN-UNI-FIX s krytem 100 mm

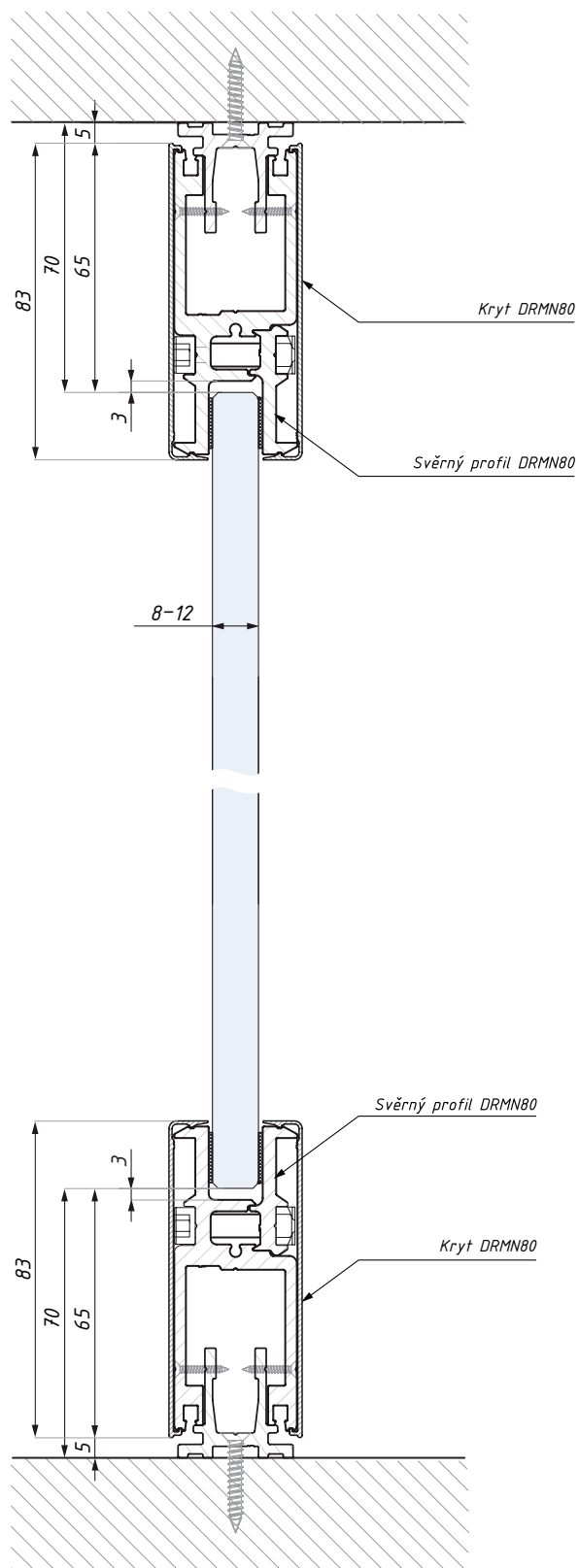


Profil DRMN s krytem 100 mm

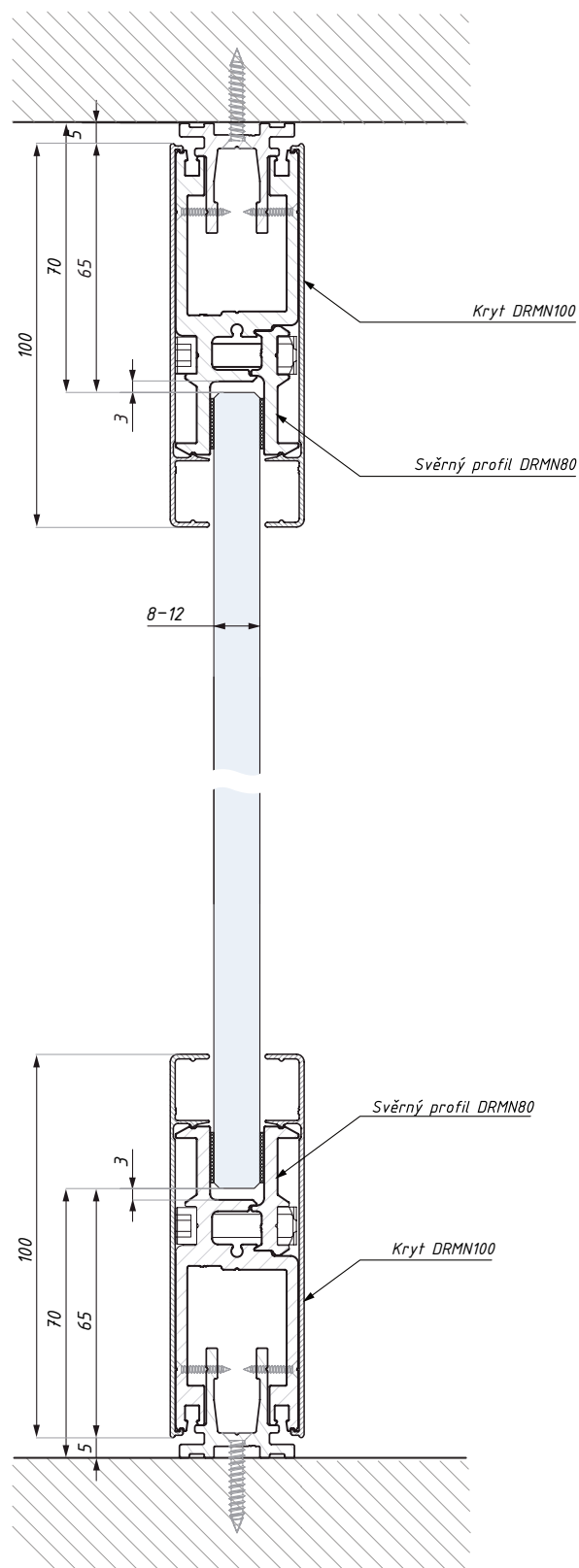


# DRMN80/100

Schématický řez



Profil DRMN s krytem 80 mm



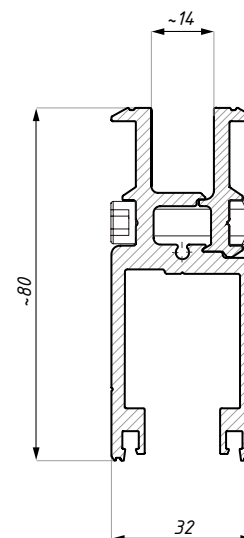
Profil DRMN s krytem 100 mm

## DRMN-UNI-FIX

Svěrný profil

POVRCHOVÁ  
ÚPRAVA:

AL



sklo (mm): 8; 10; 12  
materiál: surový hliník

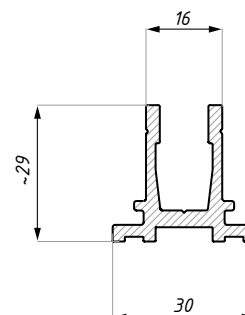
délka (mm): 1000, 1500, 3000  
doporučený utahovací moment: M6: 15Nm

## DRMN-ADAPT

Montážní profil pro fixní panel

POVRCHOVÁ  
ÚPRAVA:

NA



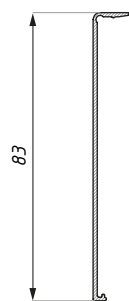
POZNÁMKA: Spojení montážního profilu ADAPT a hlavního profilu DRMN-UNI-FIX pomocí šroubů 3,5x16 (nejsou součástí).

pro: DRMN-UNI-FIX

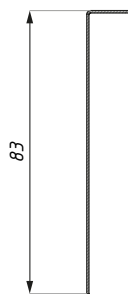
délka (mm): 3000  
materiál: hliník

## DRMN80-COV

Kryt pro profil DRMN-UNI-FIX, 83 mm



hliník



nerez



POVRCHOVÁ  
ÚPRAVA:

SSS

NA

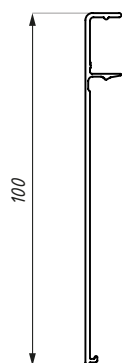
NAS

montáž: zaklapnutím nebo oboustranná lepicí páska (není součástí)

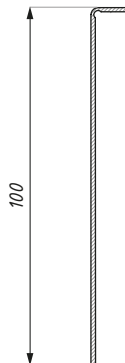
délka (mm): 1000, 1500, 3000  
materiál: hliník nebo nerezová ocel (AISI 304)

## DRMN100-COV

Kryt pro profil DRMN-UNI-FIX, 100 mm



hliník



nerez



POVRCHOVÁ  
ÚPRAVA:

SSS

NA

NAS

montáž: zaklapnutím nebo oboustranná lepicí páska (není součástí)

délka (mm): 1000, 1500, 3000  
materiál: hliník nebo nerezová ocel (AISI 304)

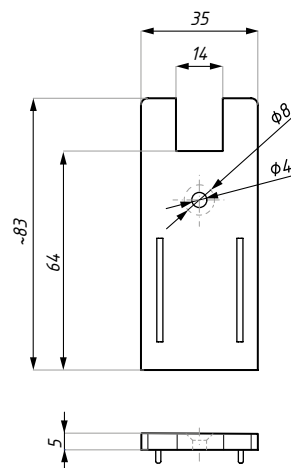
## DRMN80-EC

Čelní záslepka pro DRMN, 80 mm

POVRCHOVÁ  
ÚPRAVA:

NA

NAS



materiál: hliník

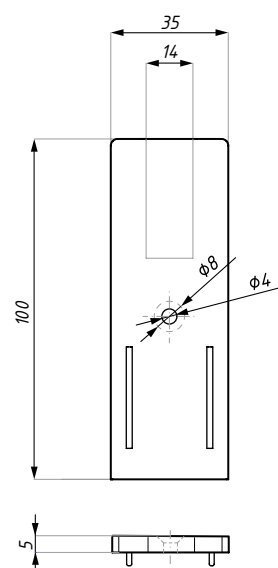
## DRMN100-EC

Čelní záslepka pro DRMN, 100 mm

POVRCHOVÁ  
ÚPRAVA:

NA

NAS



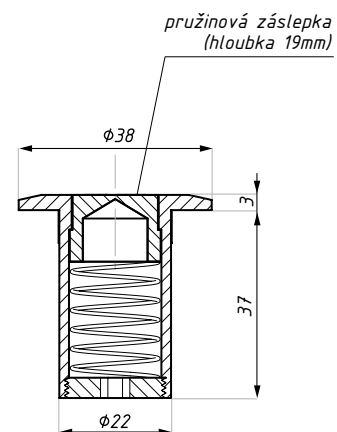
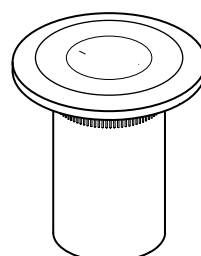
materiál: hliník

## 9001WS

Protikus s protiprašnou úpravou

POVRCHOVÁ  
ÚPRAVA:

SSS



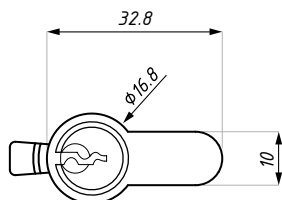
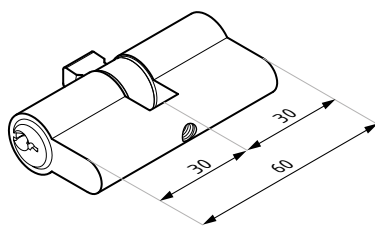
materiál: nerezová ocel

## PM88

Cylindrická vložka

POVRCHOVÁ  
ÚPRAVA:

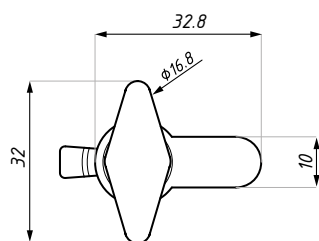
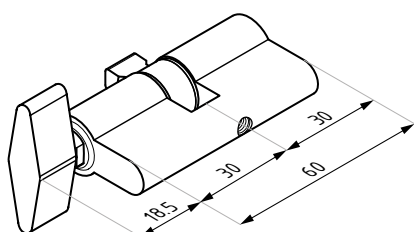
PC



materiál: mosaz

## PM88T

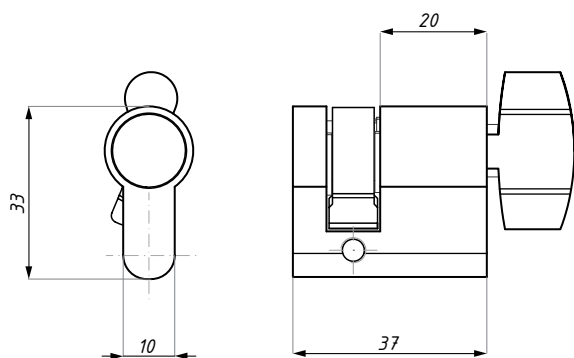
Cylindrická vložka s motýlkem



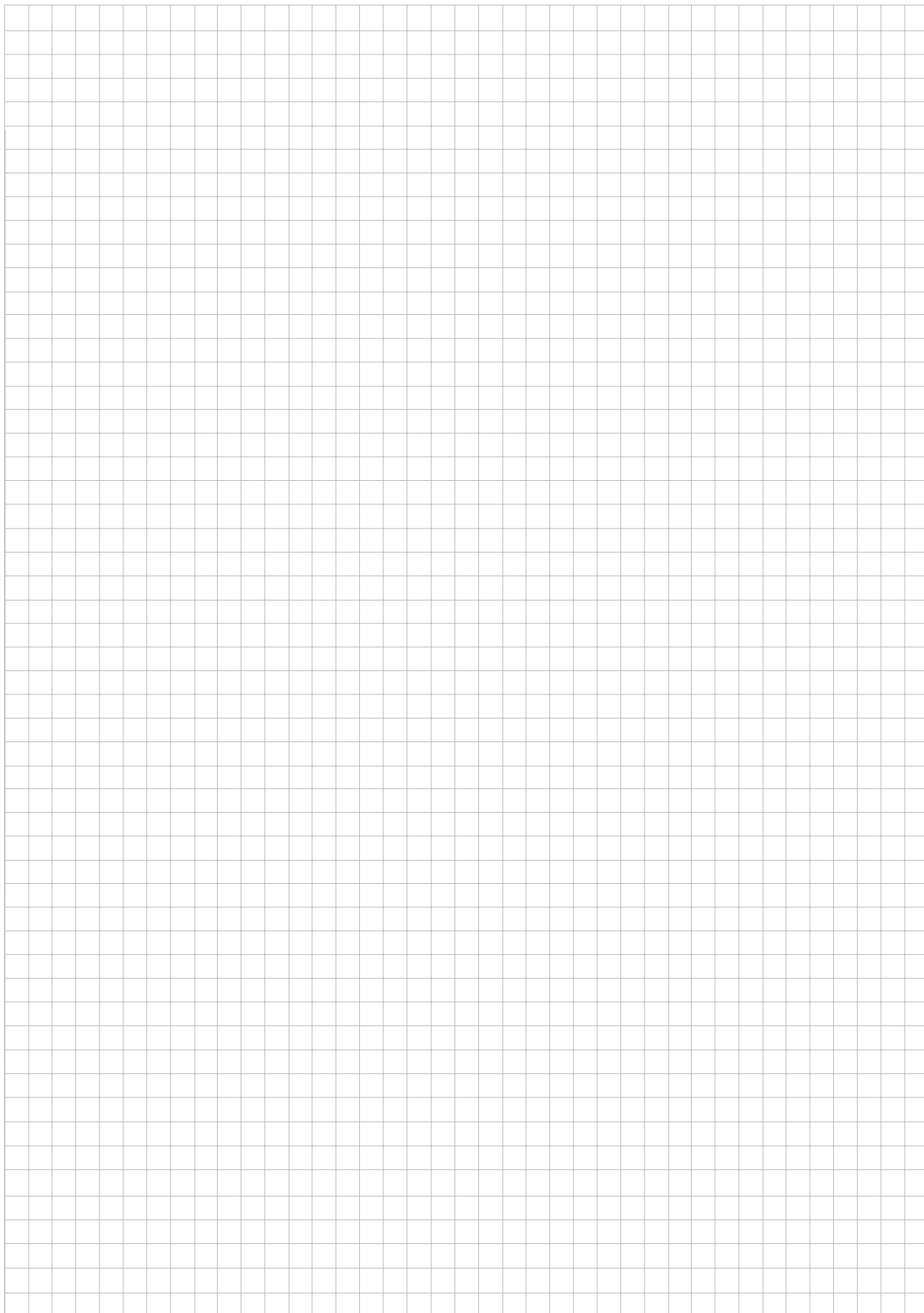
materiál: mosaz

## SLFD-C37-PL2

Zkrácená cylindrická vložka s motýlkem



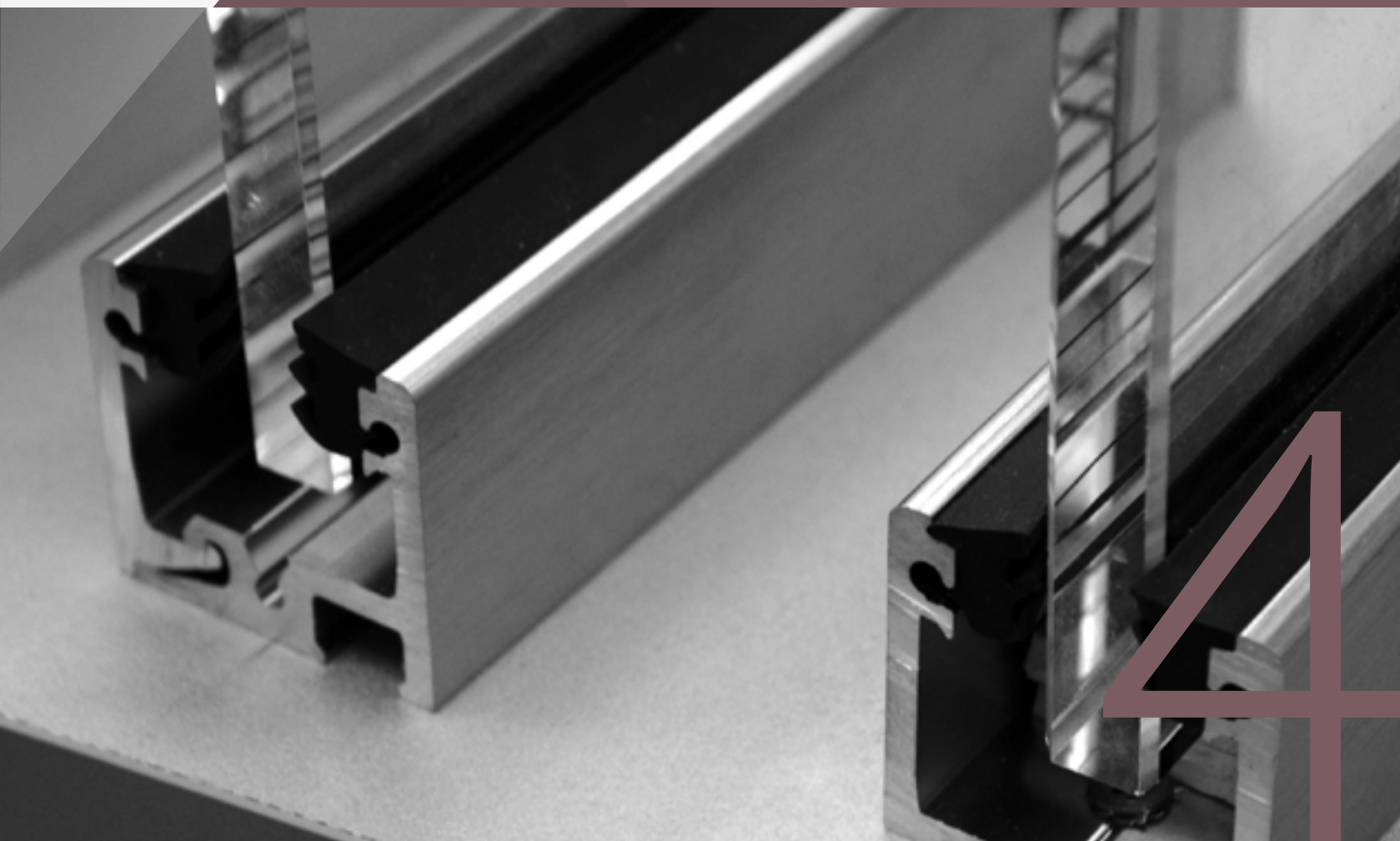
materiál: mosaz





# TIVOLI

Montážní profily FCM



## FCM26-TOP

Montážní „U“ profil

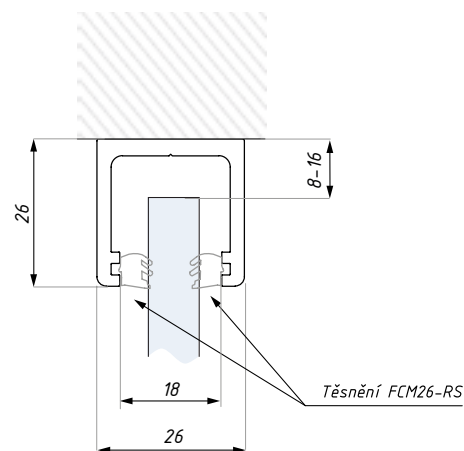
POVRCHOVÁ  
ÚPRAVA:

NA

AX

BL

RAL



pro sklo (mm): 8; 10; 12  
materiál: hliník

délka (mm): 3000; 6000

## FCM26-BOT

Dělený montážní profil

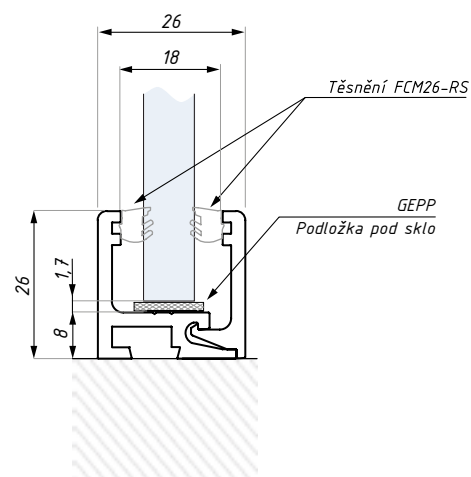
POVRCHOVÁ  
ÚPRAVA:

NA

AX

BL

RAL

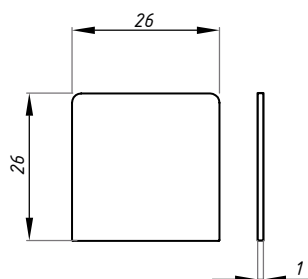


pro sklo (mm): 8; 10; 12  
materiál: hliník

délka (mm): 3000; 6000

# FCM26-EC

Čelní záslepka k montážnímu profilu FCM26



POVRCHOVÁ  
ÚPRAVA:

NA

SSS

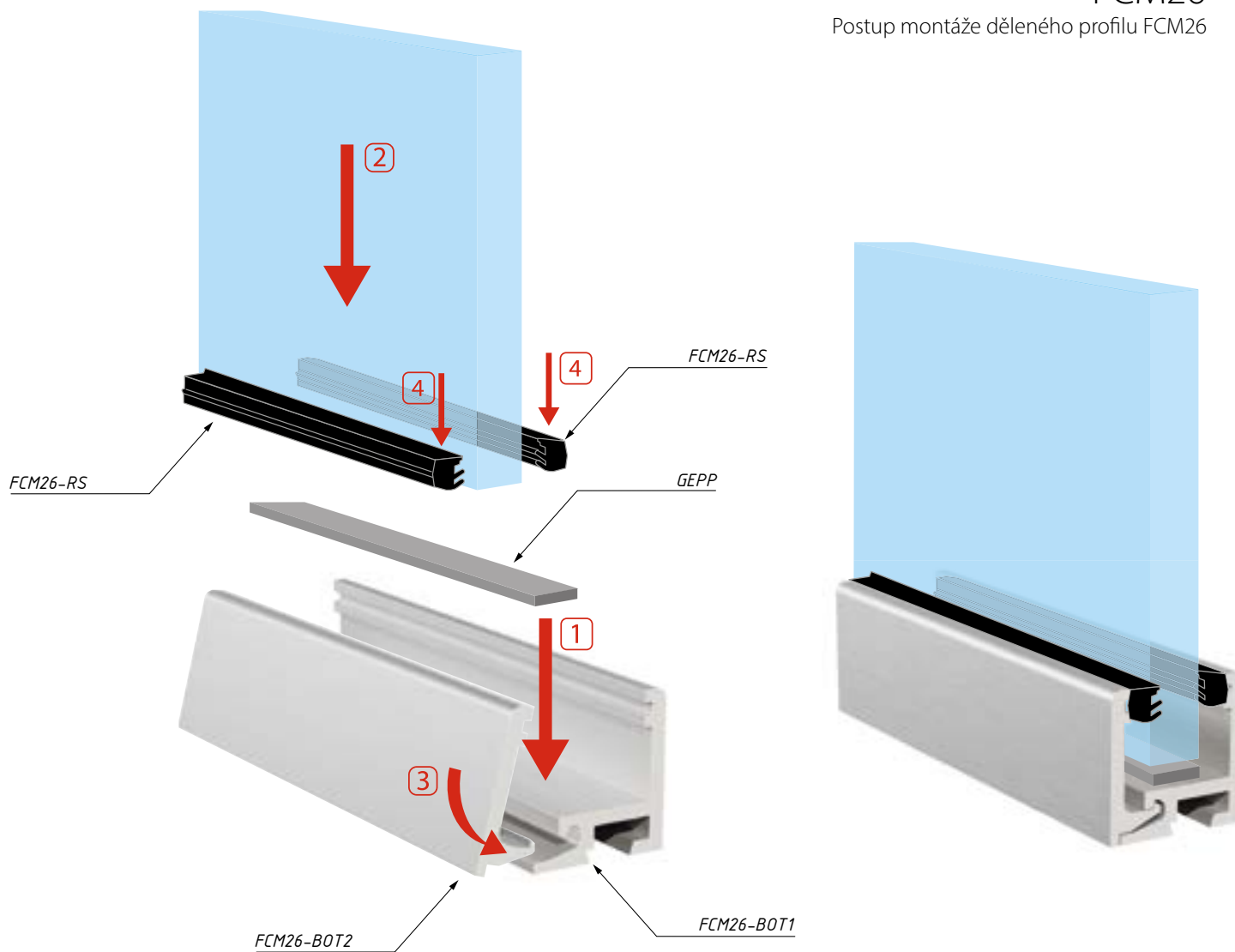
BL

RAL

materiál: nerezová ocel

# FCM26

Postup montáže děleného profilu FCM26



## FCM26-RS

Těsnění pro profil FCM26

BARVA:

WH

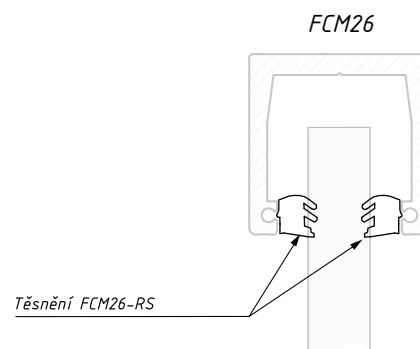
GR

BL

FCM26-RS08

FCM26-RS10

FCM26-RS12



pro sklo (mm): 8; 10; 12

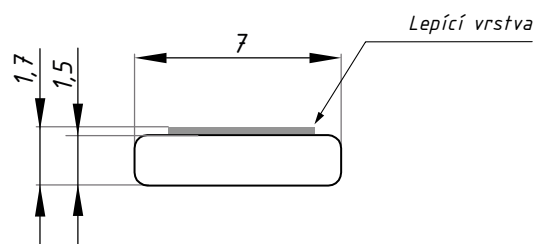
pro profil FCM26

## GEPP

Nalepovací podložka pod sklo

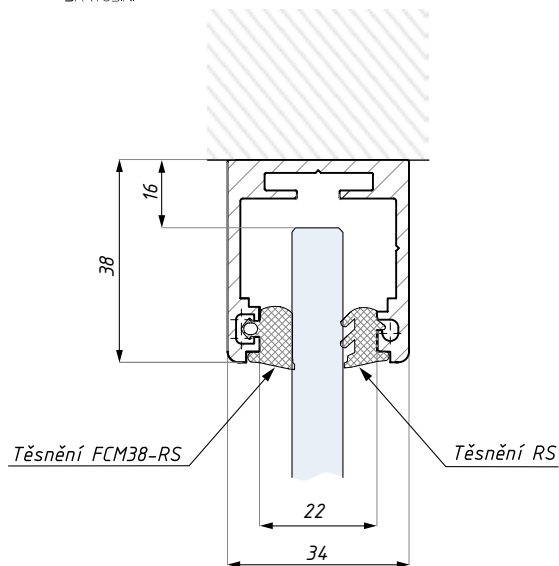
BARVA:

ČIRÁ



délka (mm): 3000

materiál: plast



## FCM38-TOP

Montážní „U“ profil

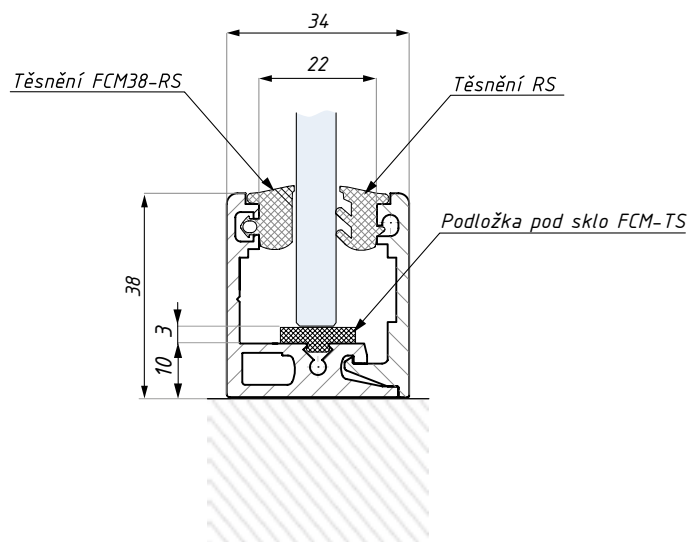
DOPRODEJ

 POVRCHOVÁ  
ÚPRAVA:

- AL
- NA
- NAS
- BL
- RAL



pro sklo (mm): 10-10,76 nebo 12-12,76

 délka (mm): 3000  
materiál: hliník


## FCM38-BOT

Dělený montážní profil

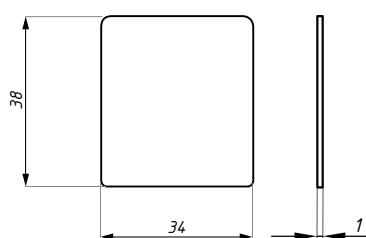
DOPRODEJ

 POVRCHOVÁ  
ÚPRAVA:

- AL
- NA
- NAS
- BL
- RAL



pro sklo (mm): 10-10,76 nebo 12-12,76

 délka (mm): 3000  
materiál: hliník


## FCM38-EC

Čelní záslepka k montážnímu profilu FCM38

DOPRODEJ

 POVRCHOVÁ  
ÚPRAVA:

- NA
- SSS
- BL
- RAL

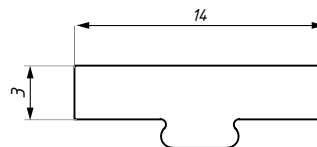


materiál: nerezová ocel

DOPRODEJ

## FCM-TS

Podložka pod sklo pro profil FCM38



délka (mm): 2000

materiál: pryž

DOPRODEJ

## FCM38-RS a RS

Těsnění k profilům FCM38

BARVA:

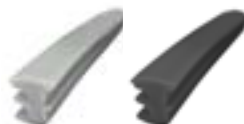
GR

BL

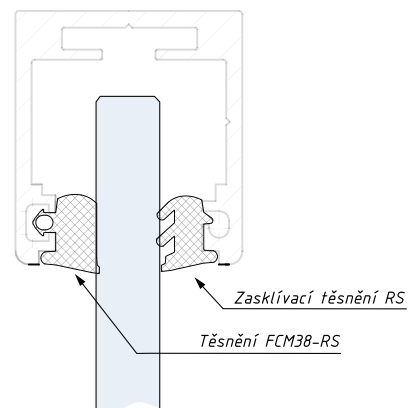
*FCM38-RS*



*RS*



*FCM38*



pro sklo (mm): 10-10,76 nebo 12-12,76

# B

BARTOSINI®

## GAETA

Montážní profily

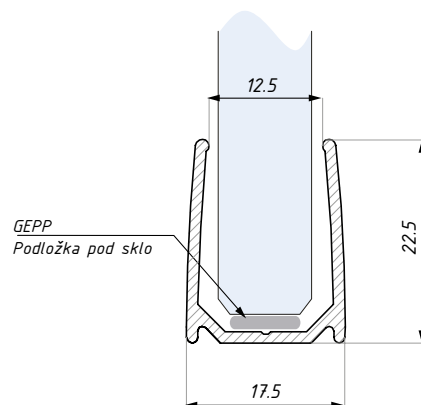


## FIX-U

Montážní profil pro fixní panel

POVRCHOVÁ  
ÚPRAVA:

- PC
- AX
- NABL
- BLG
- RAL



tloušťka skla (mm): 6; 8; 10  
materiál: hliník

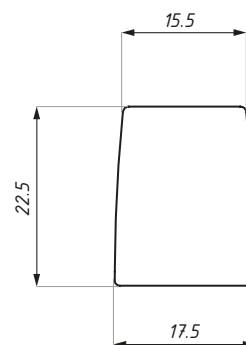
délka (mm): 2300; 3000; 4000

## FIX-U-EC

Čelní záslepka pro profil FIX-U

POVRCHOVÁ  
ÚPRAVA:

- PSS
- SSS
- BLG
- RAL



materiál: nerezová ocel

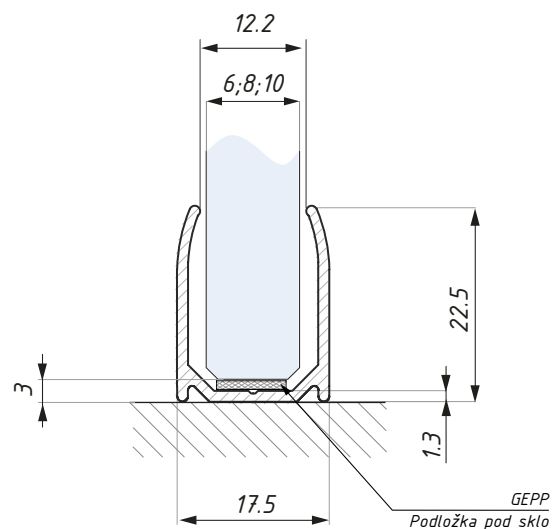
DOPRODEJ

## FIX-D

Zaoblený montážní profil pro fixní panel

POVRCHOVÁ  
ÚPRAVA:

- PC
- AX
- NABL
- BLG
- RAL



tloušťka skla (mm): 6; 8; 10  
materiál: hliník

délka (mm): 2300; 3000; 4000

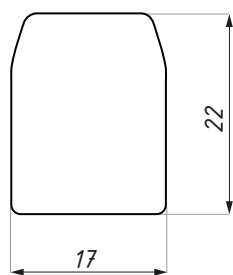
## FIX-D-EC

Čelní záslepka pro profil FIX-D

DOPRODEJ

POVRCHOVÁ  
ÚPRAVA:

- PSS
- SSS
- BLG
- RAL



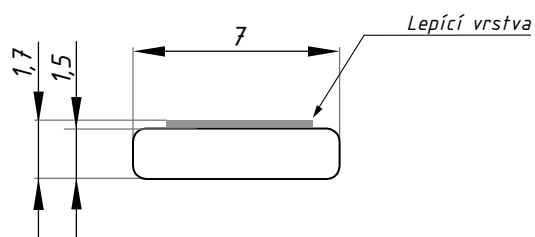
materiál: nerezová ocel

## GEPP

Nalepovací podložka pod sklo

BARVA:

- ČIRÁ



délka (mm): 3000

materiál: plast

## SF40-FIXCOV

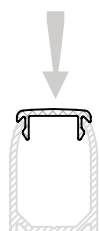
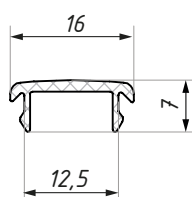
Zaslepující profil pro FIX-U a FIX-D

POVRCHOVÁ  
ÚPRAVA:

- PC
- AX
- BLG

DĚLKA (mm):

- 1500
- 3000



Montáž krytu zaklapnutím



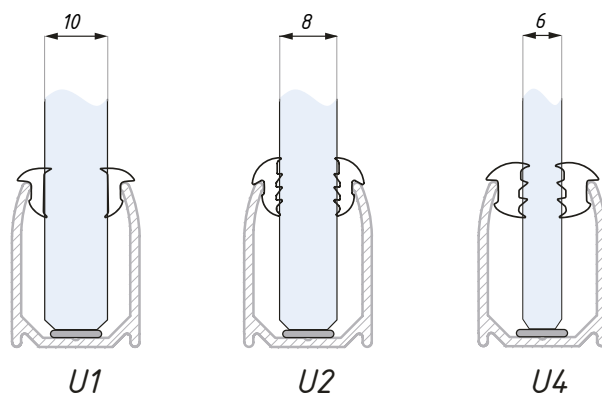
materiál: hliník

# U1, U2, U4

Těsnění k profilům FIX-U a FIX-D

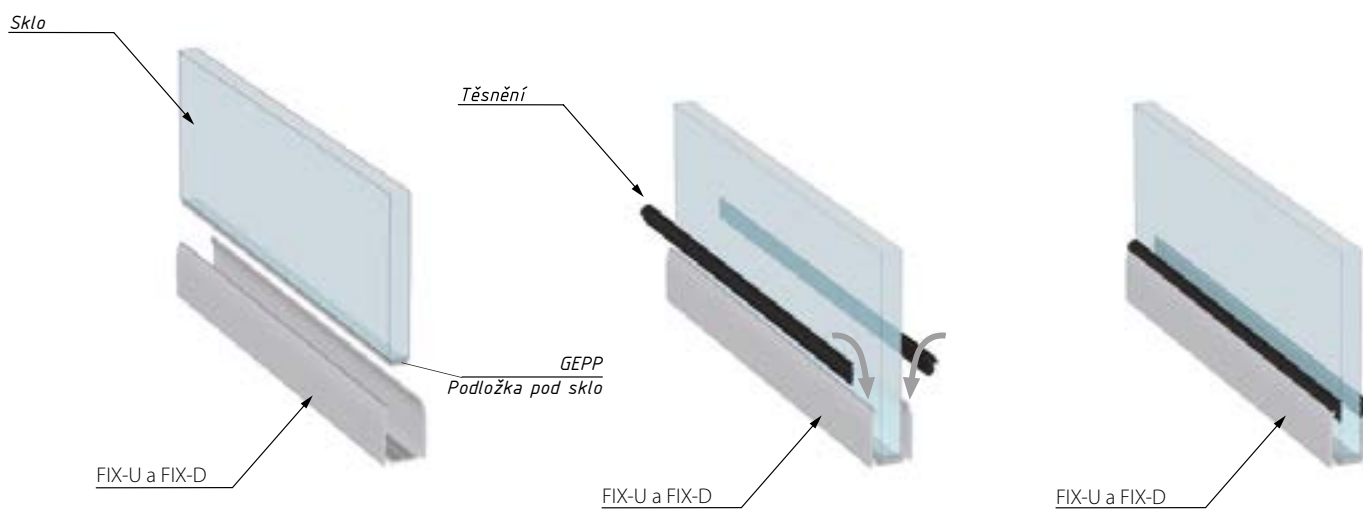
BARVA:

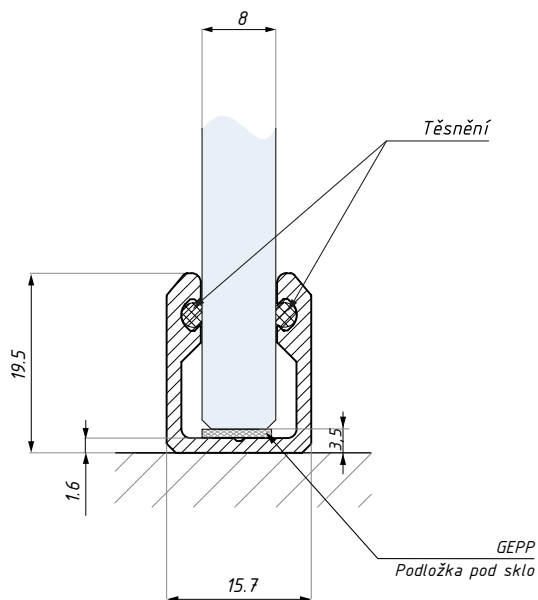
- WH
- BL
- GR



## Kombinace těsnění

	Profil	Tloušťka skla (mm)
U1 + U1	FIX-U / FIX-D	10
U2 + U2	FIX-U / FIX-D	8
U4 + U4	FIX-U / FIX-D	6





## FIX-S

„U“ profil s integrovaným těsněním



POVRCHOVÁ ÚPRAVA:

PC

NAS

NABL

DĚLKA (mm):

2300

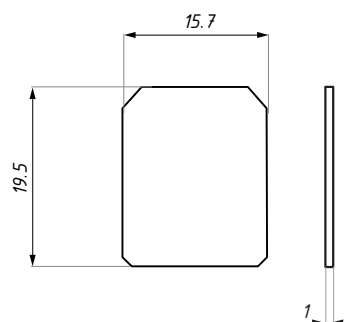
3000

profil obsahuje integrované těsnění pro sklo 8 mm  
výrobek doporučený pro použití ve sprchových koutech

materiál: hliník

## FIX-S-EC

Čelní záslepka pro profil FIX-S



POVRCHOVÁ ÚPRAVA:

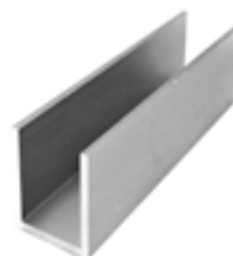
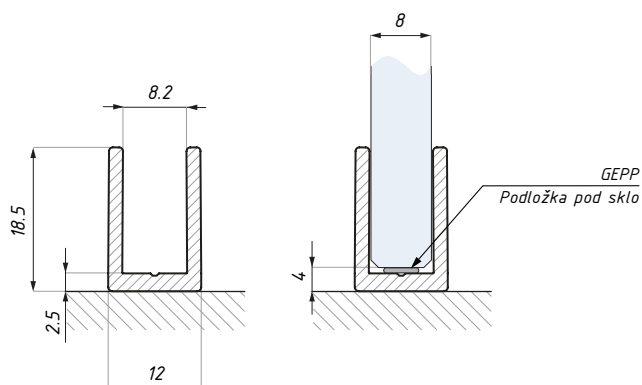
PSS

SSS

materiál: nerezová ocel

## U12x18/2

Montážní „U“ profil pro fixní panel



POVRCHOVÁ ÚPRAVA:

AX

PC

NABL

BL

RAL

tloušťka skla (mm): 8  
materiál: hliník

výrobek doporučený pro použití ve sprchových koutech

délka (mm) : 2300; 3000 a 4000

## U14x18/2

Montážní „U“ profil pro fixní panel

POVRCHOVÁ  
ÚPRAVA:

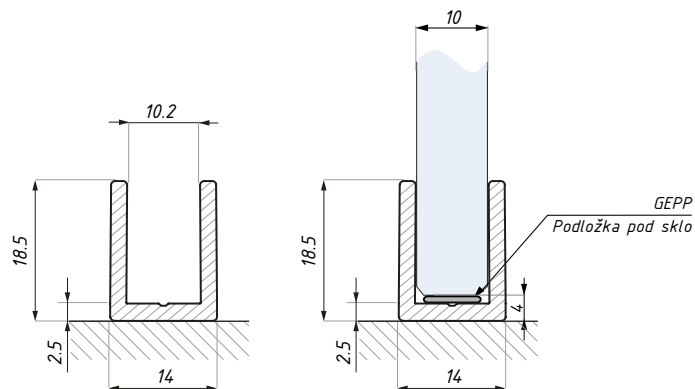
AX

PC

NABL

BL

RAL



tloušťka skla (mm): 10  
materiál: hliník

délka (mm) : 2300; 3000; 4000  
výrobek doporučený pro použití ve sprchových koutech

## U15x15/2

Montážní „U“ profil pro fixní panel

POVRCHOVÁ  
ÚPRAVA:

NA

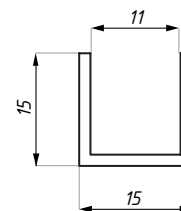
AX

PC

BLG

NABL

RAL



materiál: hliník

délka (mm) : 3000 a 6010

## U20x20/2

Montážní „U“ profil pro fixní panel

POVRCHOVÁ  
ÚPRAVA:

NA

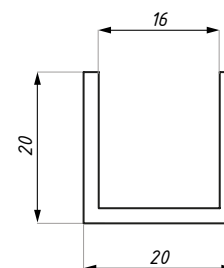
AX

PC

BL

NABL

RAL

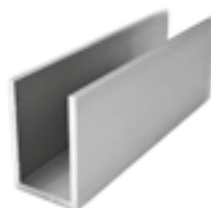
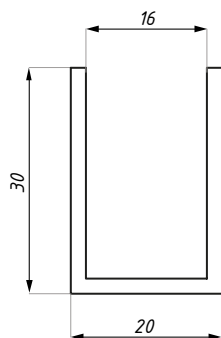


materiál: hliník

délka (mm) : 3000 a 6010

## U20x30/2

Montážní „U“ profil pro fixní panel



POVRCHOVÁ  
ÚPRAVA:

NA

AX

PC

BL

NABL

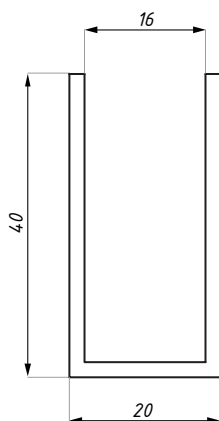
RAL

délka (mm) : 3000 a 6010

materiál: hliník

## U20x40/2

Montážní „U“ profil pro fixní panel



POVRCHOVÁ  
ÚPRAVA:

NA

AX

BL

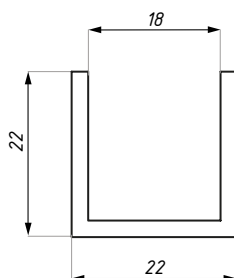
RAL

délka (mm) : 3000 a 6010

materiál: hliník

## U22x22/2

Montážní „U“ profil pro fixní panel



POVRCHOVÁ  
ÚPRAVA:

NA

AX

BL

RAL

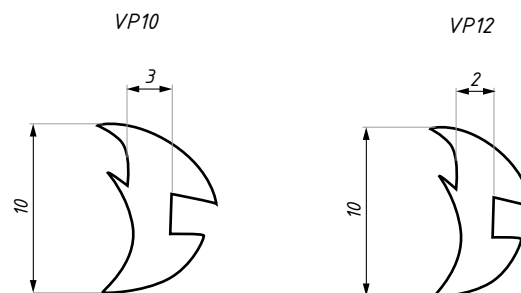
délka (mm) : 3000 a 6010

materiál: hliník

## VP

Silikonové těsnění pro „U“ profily

BARVA:



Použití těsnění VP10 oboustranně:

Profil	Tloušťka skla (mm)			
	6 - 6,76	8 - 8,76	10 - 10,76	12 - 12,76
U15x15/2	✓	✗	✗	✗
U20x20/2	✗	✗	✓	✗
U20x30/2	✗	✗	✓	✗
U20x40/2	✗	✗	✓	✗
U22x22/2	✗	✗	✗	✓

Použití těsnění VP12 oboustranně:

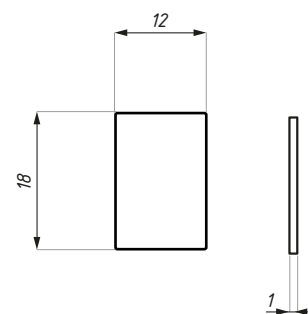
Profil	Tloušťka skla (mm)			
	6 - 6,76	8 - 8,76	10 - 10,76	12 - 12,76
U15x15/2	✗	✓	✗	✗
U20x20/2	✗	✗	✗	✓
U20x30/2	✗	✗	✗	✓
U20x40/2	✗	✗	✗	✓
U22x22/2	✗	✗	✗	✗

materiál: silikon se strunou proti smršťení

## U12x18-EC

Čelní záslepka k montážnímu profilu U12x18/2

POVRCHOVÁ  
ÚPRAVA:

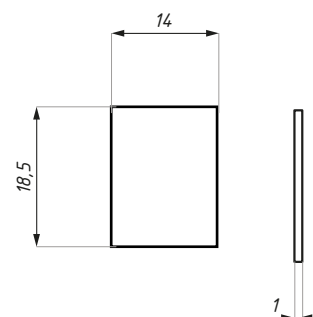


materiál: nerezová ocel

## U14x18-EC

Čelní záslepka k montážnímu profilu U14x18/2

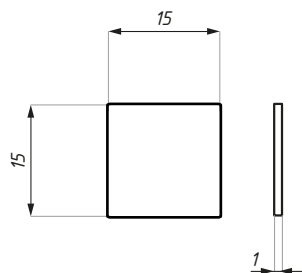
POVRCHOVÁ  
ÚPRAVA:



materiál: nerezová ocel

## U15x15-EC

Čelní záslepka k montážnímu profilu U15x15/2



POVRCHOVÁ  
ÚPRAVA:

NA

SSS

PSS

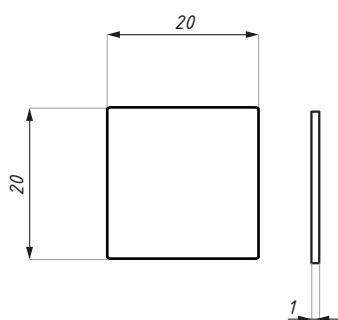
BLG

RAL

materiál: nerezová ocel

## U20x20-EC

Čelní záslepka k montážnímu profilu U20x20/2



POVRCHOVÁ  
ÚPRAVA:

NA

SSS

PSS

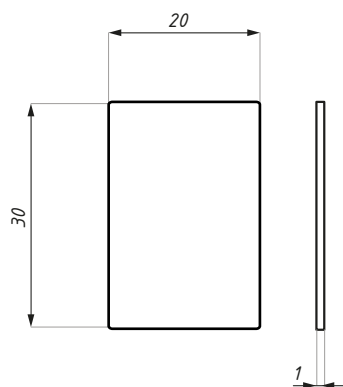
BL

RAL

materiál: nerezová ocel

## U20x30-EC

Čelní záslepka k montážnímu profilu U20x30/2



POVRCHOVÁ  
ÚPRAVA:

NA

SSS

PSS

BL

RAL

materiál: nerezová ocel

## U20x40-EC

Čelní záslepka k montážnímu profilu U20x40/2

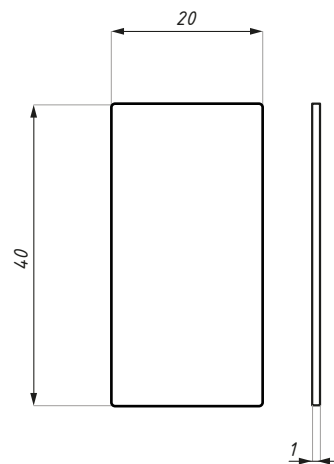
POVRCHOVÁ  
ÚPRAVA:

NA

SSS

BL

RAL



materiál: nerezová ocel

## U22x22-EC

Čelní záslepka k montážnímu profilu U22x22/2

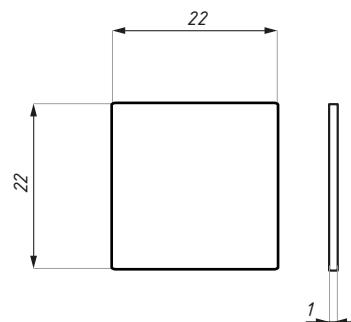
POVRCHOVÁ  
ÚPRAVA:

NA

SSS

BL

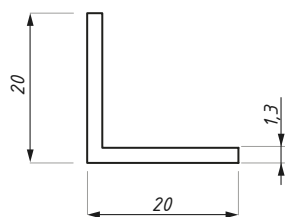
RAL



materiál: nerezová ocel

## L20x20/1.3

Úhelník 20 x 20 mm



POVRCHOVÁ  
ÚPRAVA:

NA

AX

BL

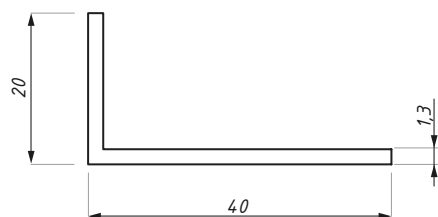
RAL

váha 1m profilu (kg): 0,14

materiál: hliník  
délka (mm) : 3000; 6010

## L40x20/1.3

Úhelník 40 x 20 mm



POVRCHOVÁ  
ÚPRAVA:

NA

AX

BL

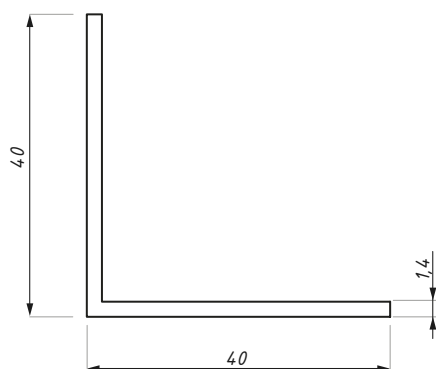
RAL

váha 1m profilu (kg): 0,20

materiál: hliník  
délka (mm) : 3000; 6010

## L40x40/1.4

Úhelník 40 x 40 mm



POVRCHOVÁ  
ÚPRAVA:

NA

AX

BL

RAL

váha 1m profilu (kg): 0,30

materiál: hliník  
délka (mm) : 3000; 6010



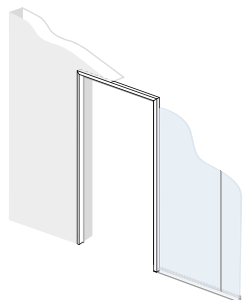


# PALERMO

Dveřní zárubeň



## PALERMO - Hliníková dveřní zárubeň



### Základní informace:

Série PALERMO představuje hliníkové dveřní zárubně včetně těsnění, montážních úhelníků a dalšího nezbytného příslušenství pro jednostranně otvíravé skleněné dveře.



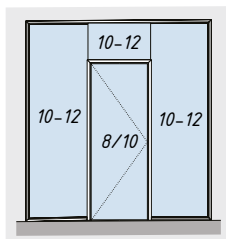
### Tři typy rámu:

PAL-H - univerzální profil pro montáž do ostění stavebního otvoru nebo do celoskleněné příčky  
 PAL-L – profil pro montáž do ostění stavebního otvoru  
 PAL-Z – rohový profil pro montáž do ostění stavebního otvoru



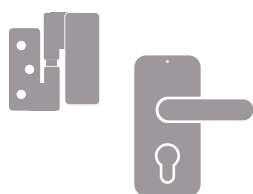
### Povrchové úpravy:

NA – stříbrný elox  
 AX – imitace kartáčované nerez  
 BL – černá RAL 9005, jemná struktura  
 RAL – barevný odstín RAL  
 AL - surový hliník  
 WH - bílá RAL 9016, jemná struktura  
 + speciální povrchové úpravy mokřým lakováním



### Sklo:

Pro dveřní křídla doporučujeme sklo ESG 8 nebo 10 mm,  
 pro fixní skla okolo zárubně lze použít sklo ESG/VSG 10-12 mm.



### Kování:

Nedílnou součástí pro kompletaci skleněných dveří je sortiment závěsů, zámků a klik. Lze použít vybrané závěsy série ERICE LINE nebo RIMINI, centrální zámky série ERICE LINE, magnetické zámky ERICE LINE Magnet nebo zámky s pevnou koulí pro kombinaci s elektrozápadkou (TGE-65) série ERICE LINE Electro. V sérii ERICE LINE rovněž naleznete kliky, cylindrické vložky a protikusy pro uvedené dveřní zámky. Pro dveřní křídlo s madlem (série ANCONA/BRACCILOLO) lze pro aretaci dveří v zavřené pozici použít bodové magnety. Kování se vždy objednává samostatně.

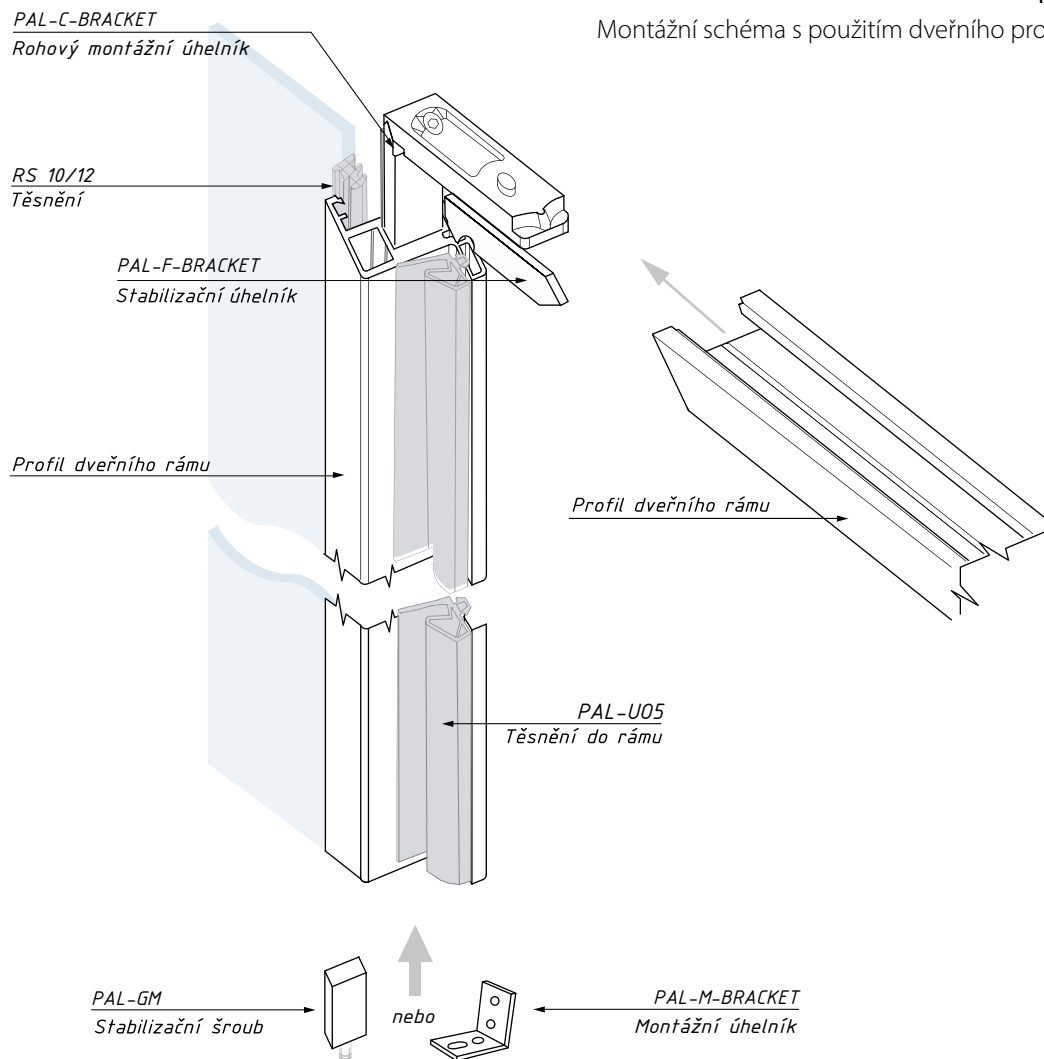


### Výroba zárubní:

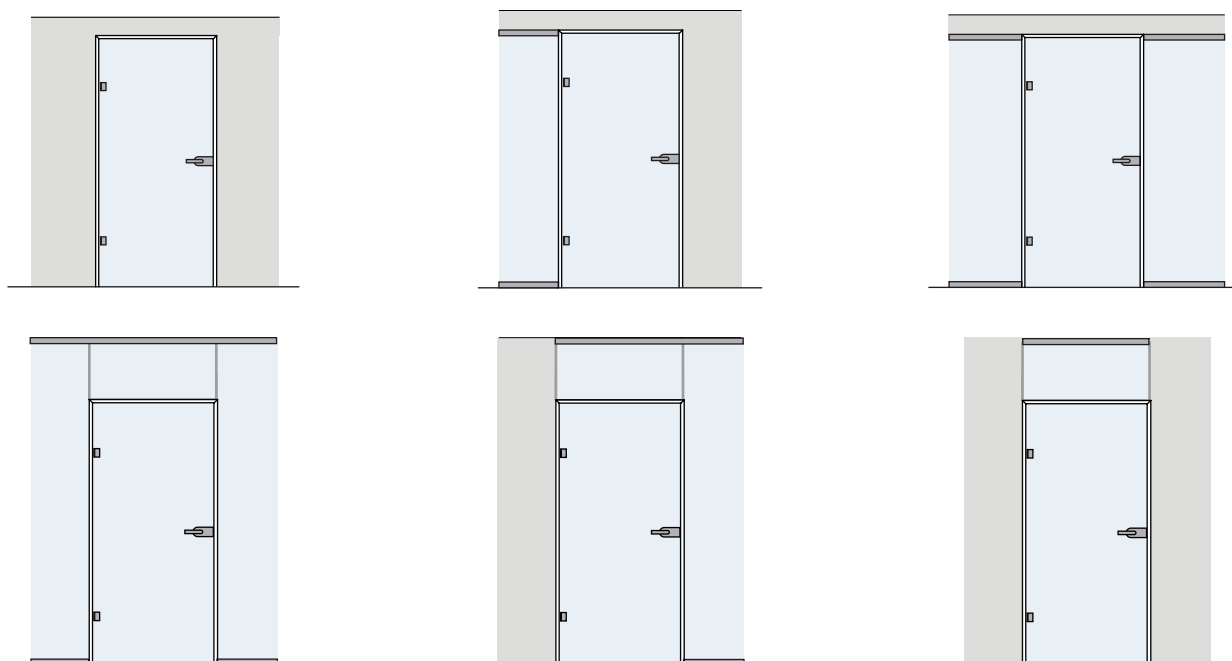
Společnost Bartosini nabízí předmontážní přípravu dveřních profilů na míru dle požadavků klienta. K tomu slouží interaktivní výrobní formulář PALERMO na webových stránkách Bartosini, jehož výstupní soubor PDF je nedílnou součástí objednávky.

# PAL-H

Montážní schéma s použitím dveřního profilu PAL-H

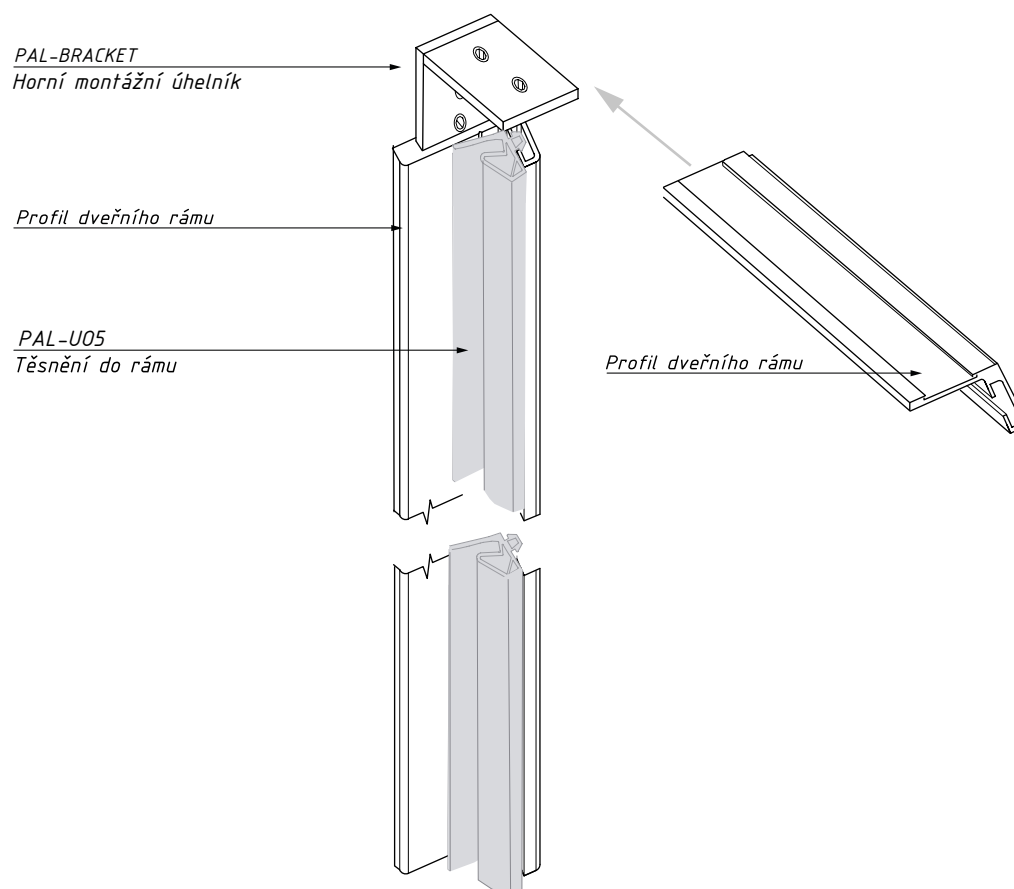


Montážní schémata s použitím dveřního profilu PAL-H

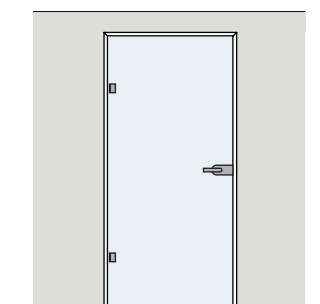


## PAL-L

Montážní schéma s použitím dveřního profilu PAL-L

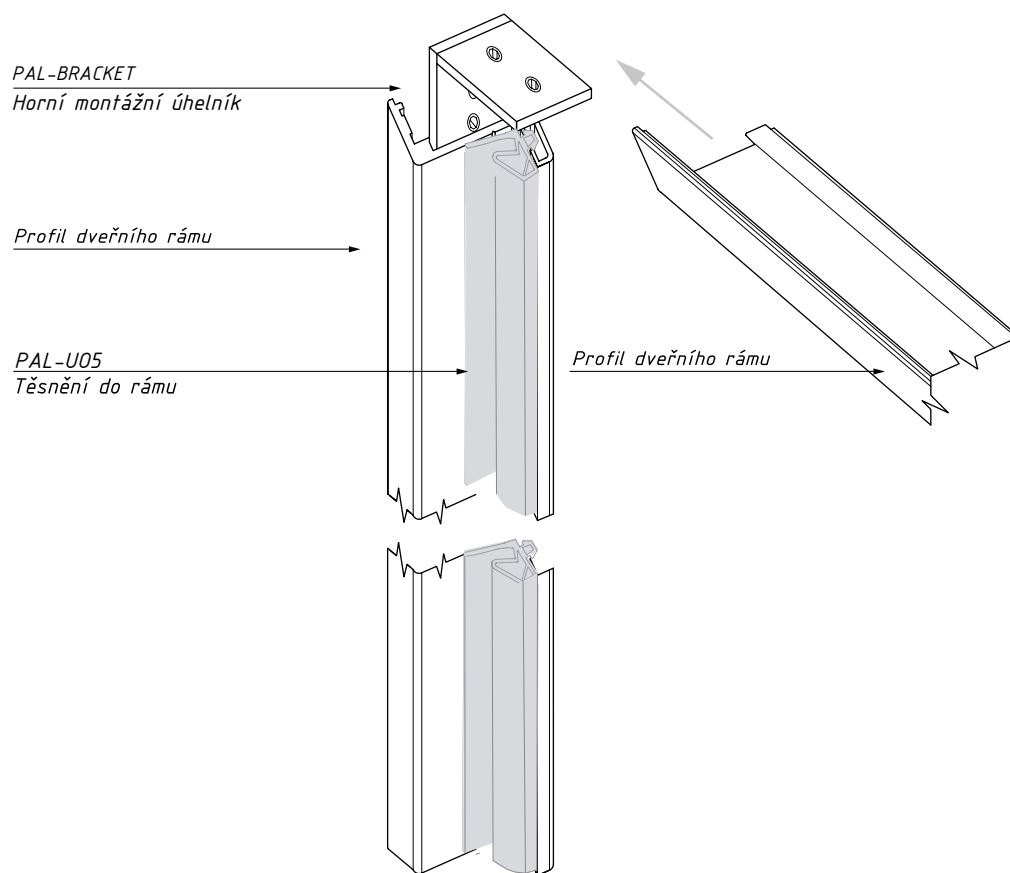


Montážní schémata s použitím dveřního profilu PAL-L

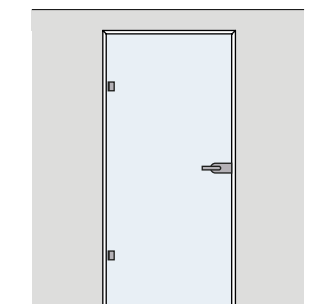


**PAL-Z**

Montážní schéma s použitím dveřního profilu PAL-Z



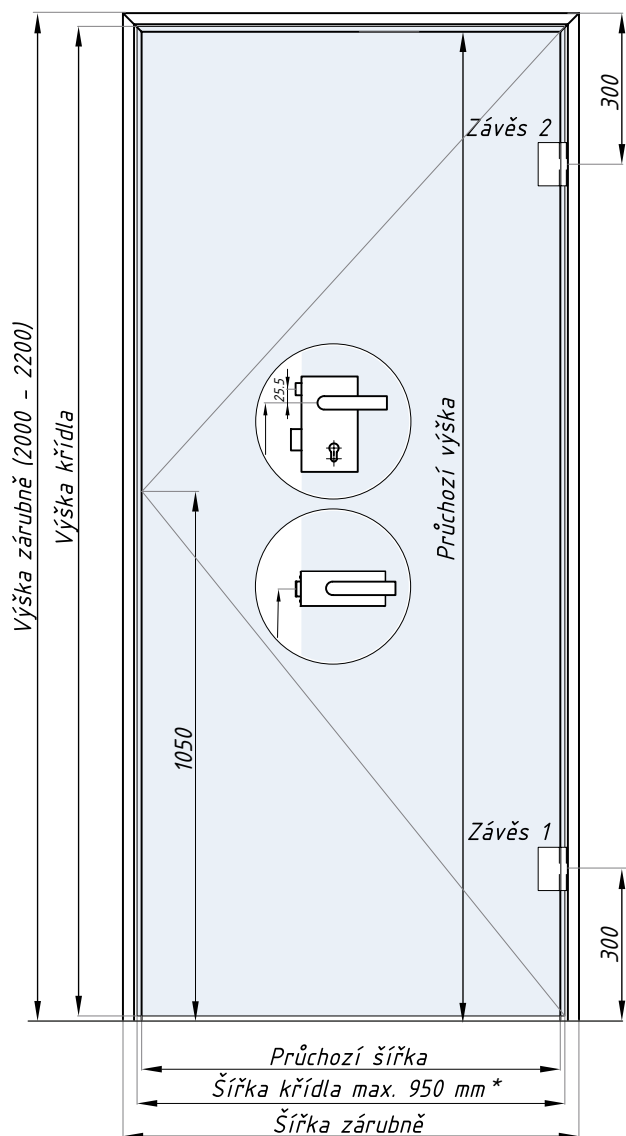
*Montážní schémata s použitím dveřního profilu PAL-Z*



# PALERMO

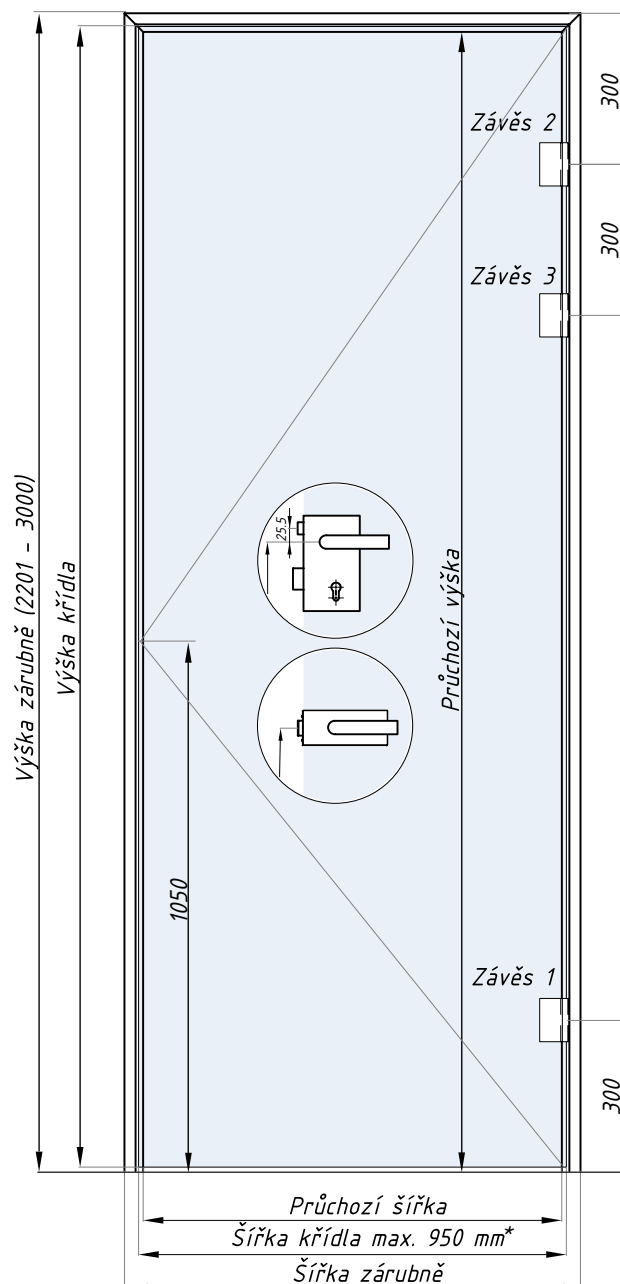
Technické a rozměrové řešení dveřní zárubně

2 závěsy ERICE LINE  
2 závěsy RIMINI



\* max 950 mm pro ERICE LINE  
max 1100 mm pro RIMINI

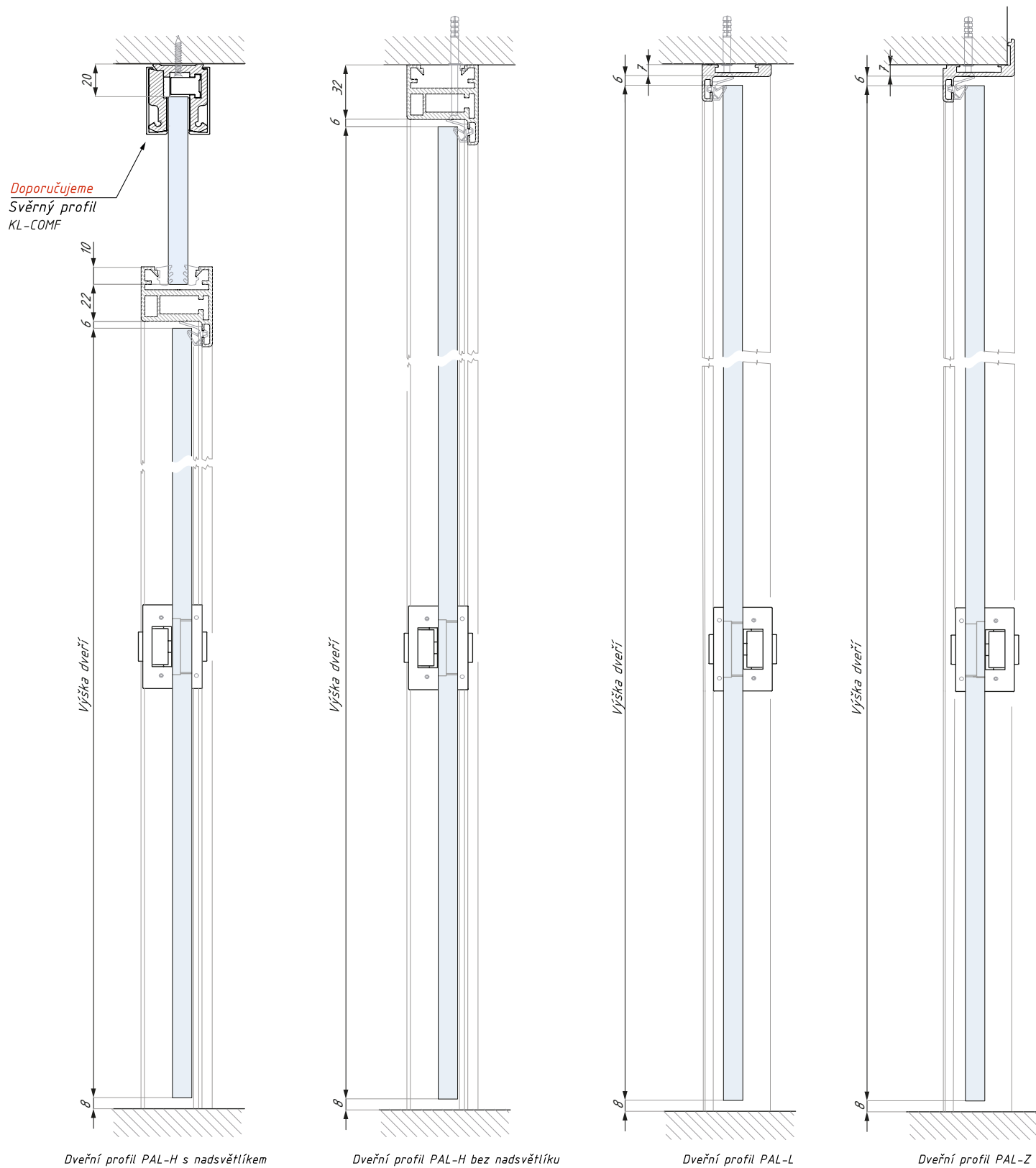
3 závěsy ERICE LINE  
2 závěsy RIMINI



\* max 950 mm pro ERICE LINE  
max 1100 mm pro RIMINI

# PALERMO

Technické a rozměrové řešení dveřní zárubně



## PAL-H

Dveřní zárubňový profil typu „h“

POVRCHOVÁ  
ÚPRAVA:

AL

NA

AX

WH

BL

RAL

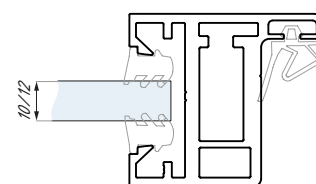
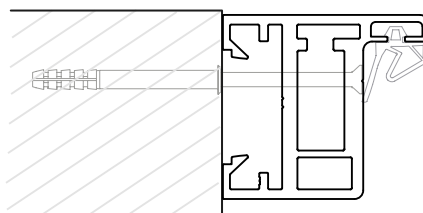
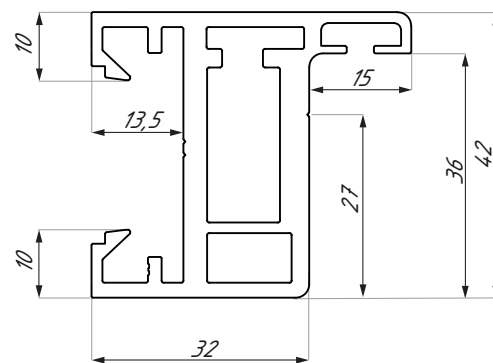
DĚLKA (mm):

1150

2300

2510

3000



materiál: hliník

## PAL-L

Dveřní zárubňový profil typu „L“

POVRCHOVÁ  
ÚPRAVA:

AL

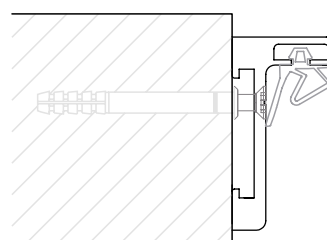
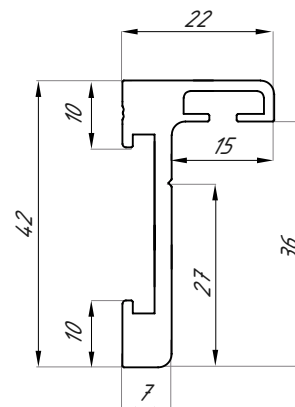
NA

AX

WH

BL

RAL



DĚLKA (mm):

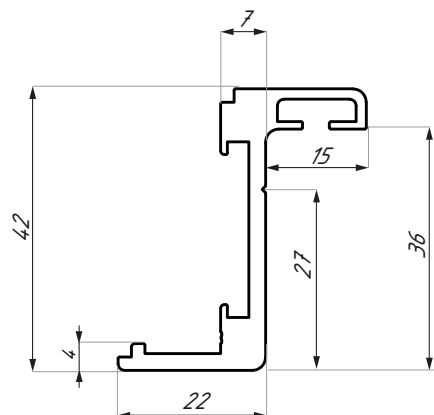
1100

5600

materiál: hliník

## PAL-Z

Dveřní zárubňový profil typu „Z“



POVRCHOVÁ  
ÚPRAVA:

AL

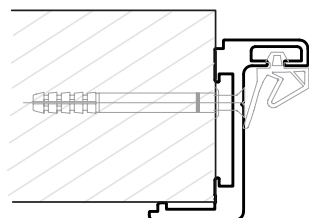
NA

AX

WH

BL

RAL



DĚLKA (mm):

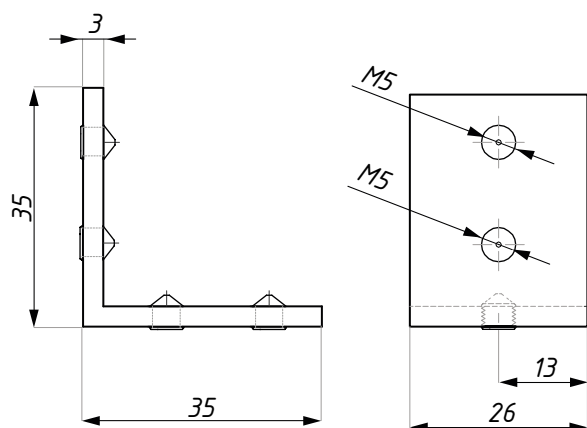
1100

5600

materiál: hliník

## PAL-BRACKET

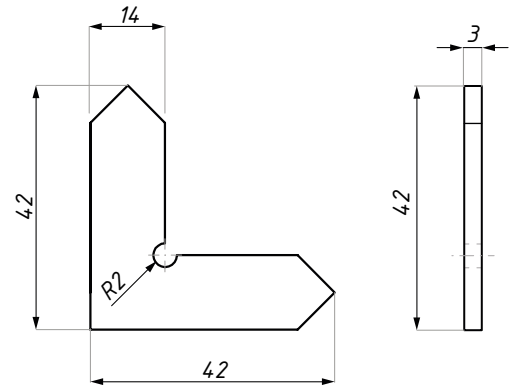
Horní montážní úhelník pro profil PAL-L, PAL-Z a PAL-W



materiál: nerezová ocel

## PAL-F-BRACKET

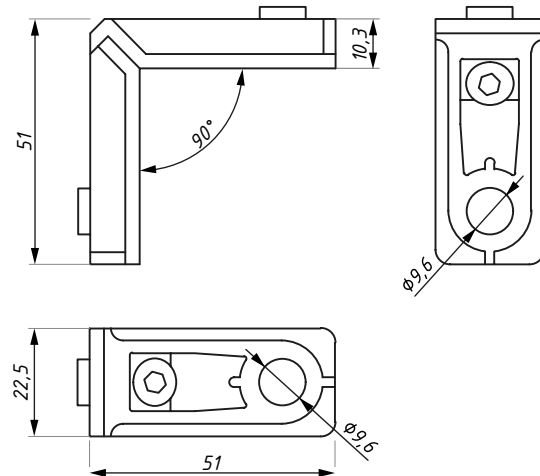
Stabilizační úhelník pro profil PAL-H a PAL-W



materiál: nerezová ocel

## PAL-C-BRACKET

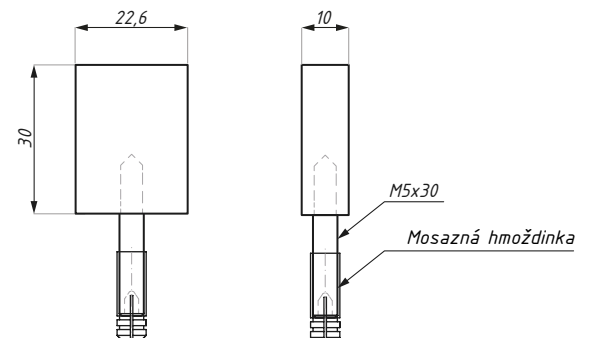
Rohový montážní úhelník pro profil PAL-H a PAL-W



materiál: hliníkový odlitek / nerezová ocel

## PAL-GM

Stabilizační šroub do podlahy pro profil PAL-H

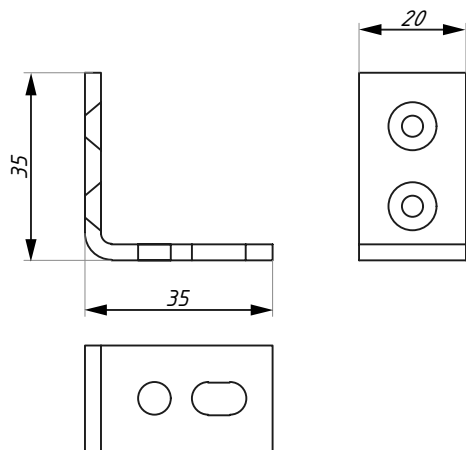


montáž s nadsvětlíkem

materiál: mosaz / hliník

## PAL-M-BRACKET

Montážní úhelník do podlahy pro profil PAL-H



montáž bez nadsvětlíku

## PAL-U05

Těsnění pro zárubňový profil

BARVA:

GR

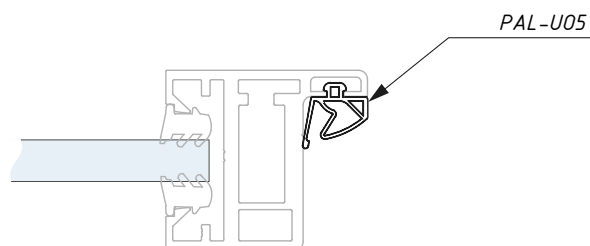
BL

DĚLKA (mm):

1150

2300

3000



materiál: EPDM

## PAL-U06

Těsnění pro zárubňový profil Palermo s profilem Garda Loft

BARVA:

GR

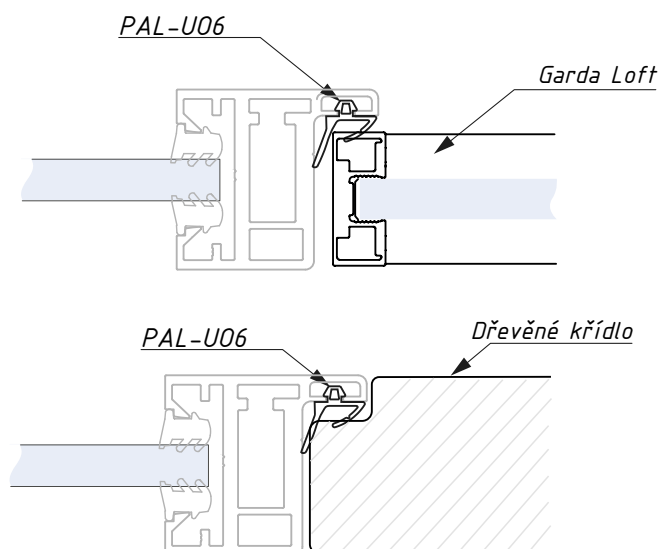
BL

DĚLKA (mm):

1150

2300

3000



materiál: EPDM

## RS10/RS12

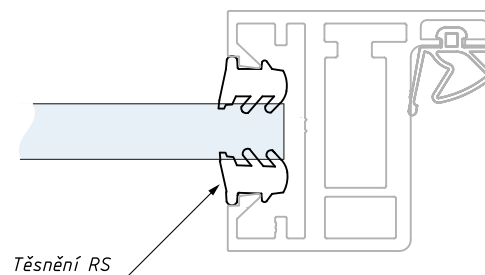
Těsnění pro zárubňový profil pro fixní sklo

BARVA:

WH

GR

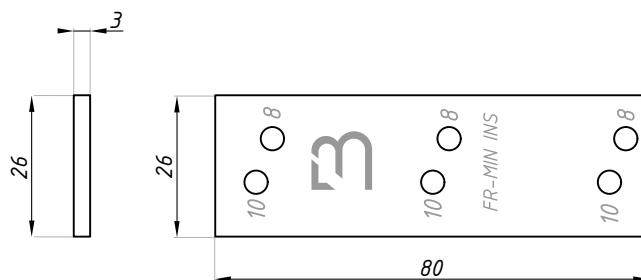
BL



pro sklo 10 mm: RS10 + RS10  
 pro sklo 10,76 mm: RS10 + RS12  
 pro sklo 12 mm: RS12 + RS12

## PAL-MIN-INS

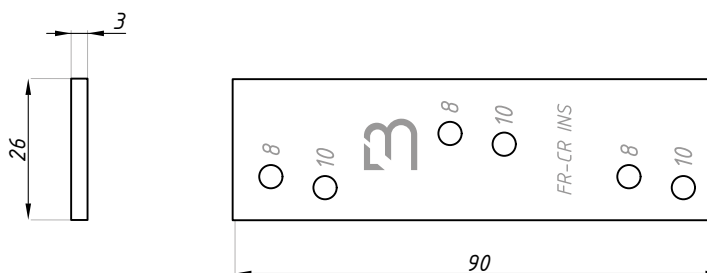
Výztužná podložka pro montáž závěsů MIN701 do dveřního rámu typu PAL-L / PAL-Z



Set obsahuje 3 šrouby (A2 M5x16)

## PAL-CR-INS

Výztužná podložka pro montáž závěsů CR311/312 do dveřního rámu typu PAL-L / PAL-Z

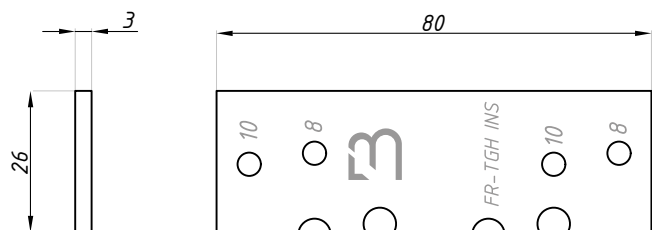


Set obsahuje 3 šrouby (A2 M5x16)

## PAL-TGH-INS

Výztužná podložka pro montáž závěsů TGH12/32/42 do dveřního rámu typu PAL-L / PAL-Z

SSS



Set obsahuje 4 šrouby (A2 M5x16)

## PAL-PCL

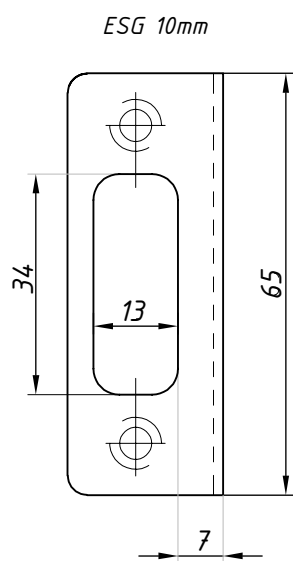
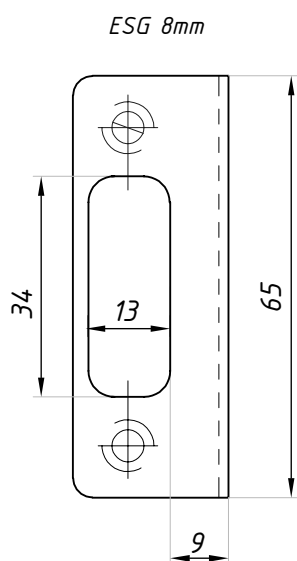
Protikus k zámku ze série ERICE LINE

POVRCHOVÁ  
ÚPRAVA:

SSS

BL

RAL



materiál: nerezová ocel

pro sklo (mm): 8; 10

## PAL-PL70L(R)

Protikus k vertikálnímu zámku TGL70L, pro levé nebo pravé dveře

POVRCHOVÁ  
ÚPRAVA:

SSS

BL

RAL



Pro pravé dveře



Pro levé dveře

materiál: nerezová ocel

pro sklo (mm): 8; 10

## PAL-PL70L(R) EL

Protikus k elektrozámku, levý nebo pravý - dlouhý

POVRCHOVÁ  
ÚPRAVA:

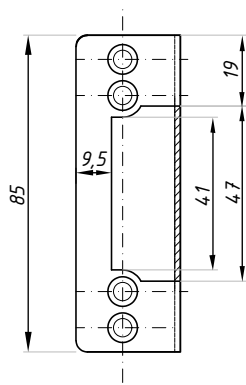
SSS

BL

RAL



materiál: nerezová ocel



## PAL-PEL

Krycí protikus pro elektrozápadku TGE65

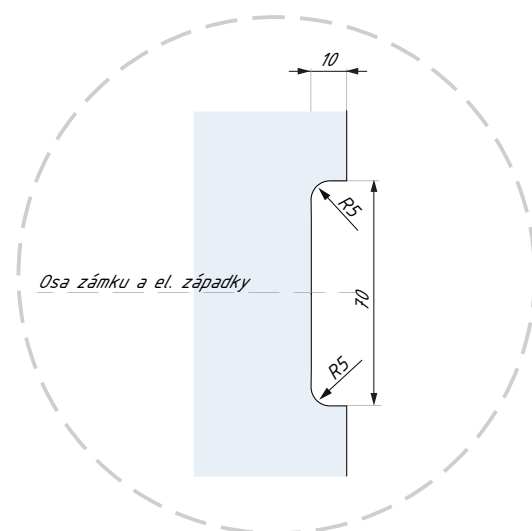

 POVRCHOVÁ  
ÚPRAVA:

SSS

BL

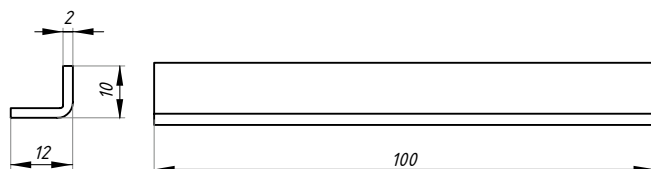
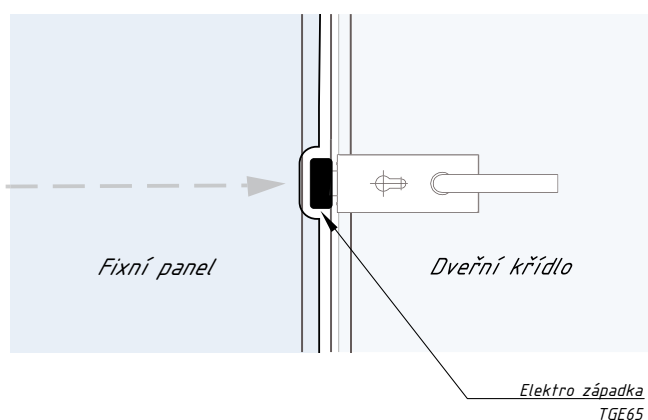
RAL

materiál: nerezová ocel



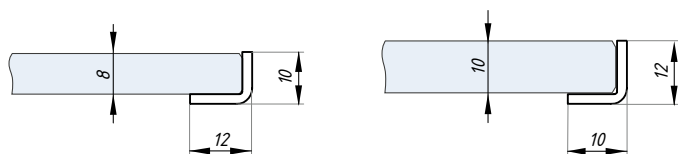
## PŘÍPRAVA FIXNÍHO SKLA

Příprava fixního skla pro elektrozápadku

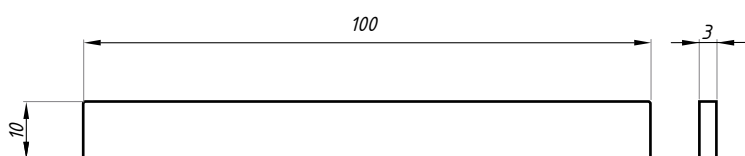


## PAL-MAGPL

Magnetický protiplech na hranu skla

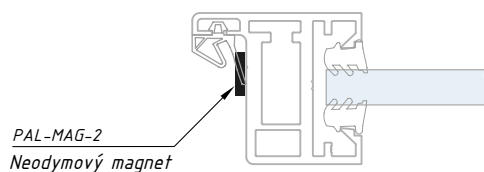


materiál: nerezová ocel

 montáž lepením  
pro dveře s madlem


## PAL-MAG-2

Neodymový magnet


 PAL-MAG-2  
Neodymový magnet

 montáž lepením  
pro dveře s madlem

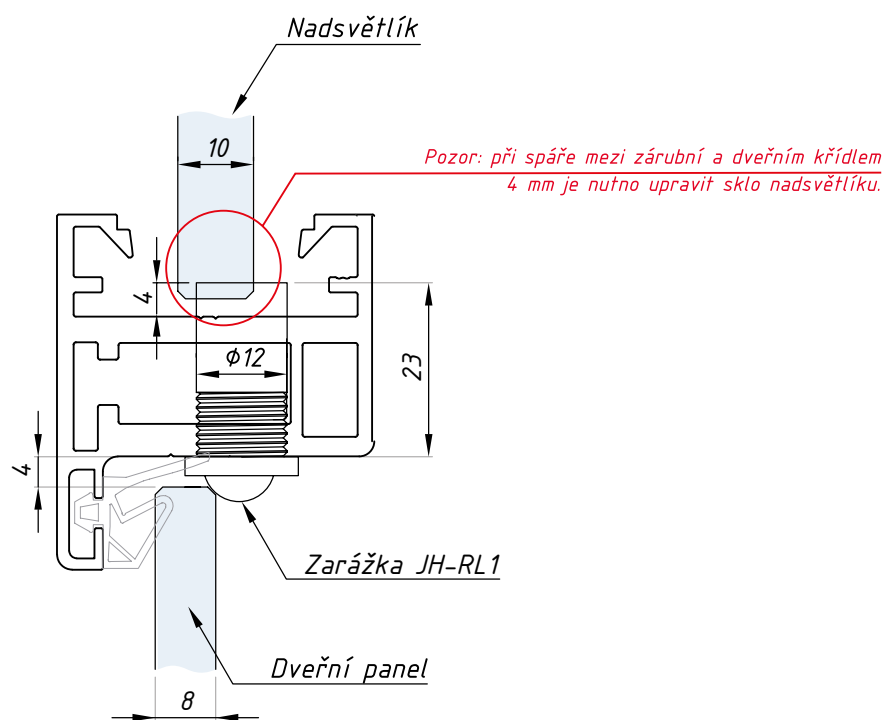
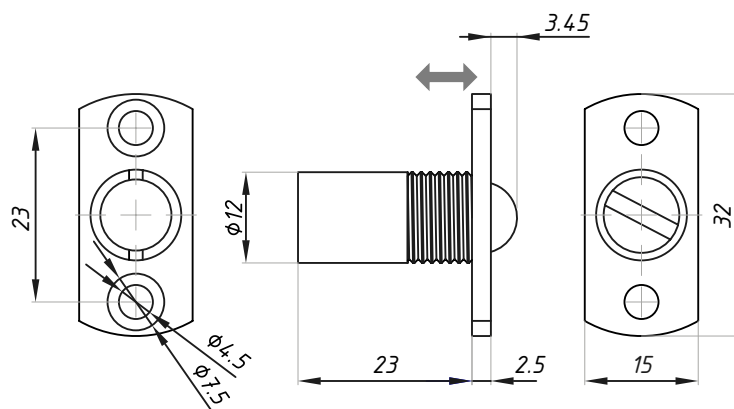
# JH-RL1

Kuličková dveřní zarážka

POVRCHOVÁ  
ÚPRAVA:

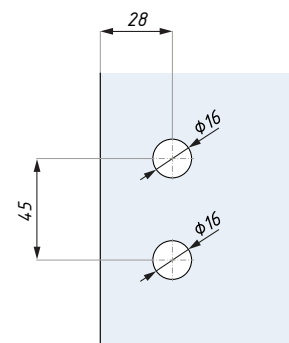
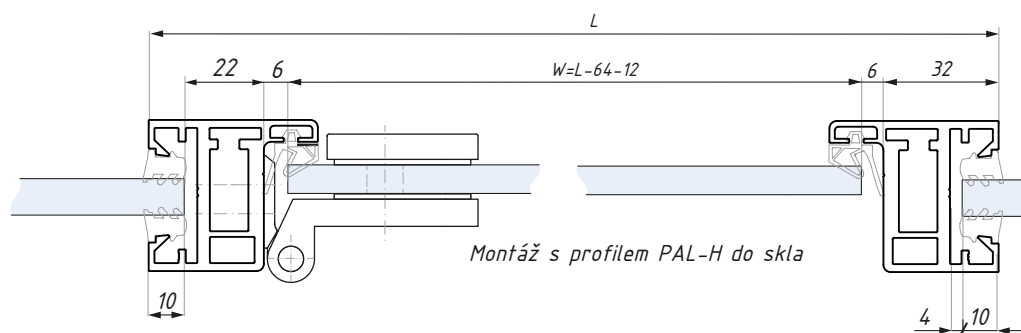
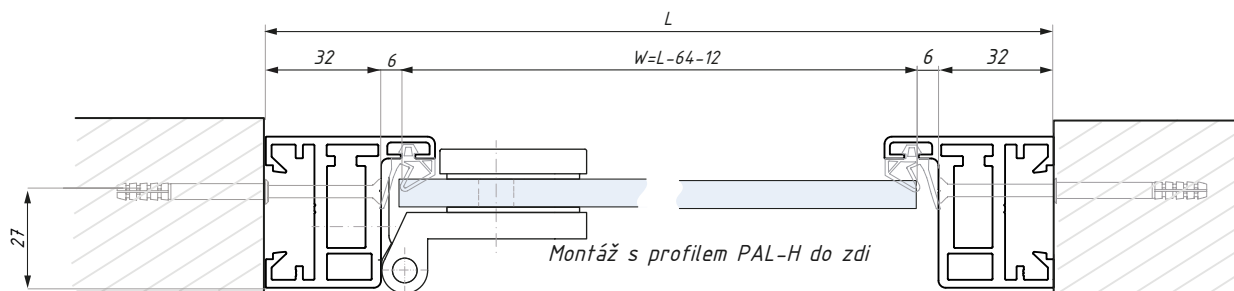
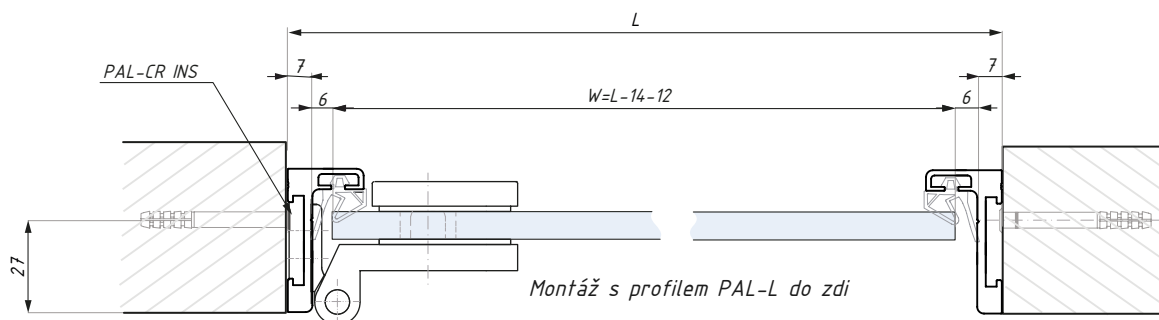
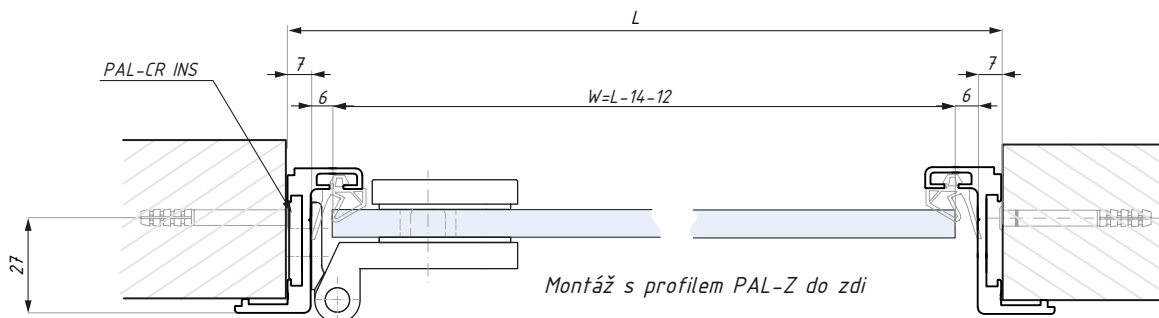
SSS

NABL



# MONTÁŽNÍ SCHÉMA PRO ZÁVĚSY

Závěsy CR311/312 ze série ERICE LINE

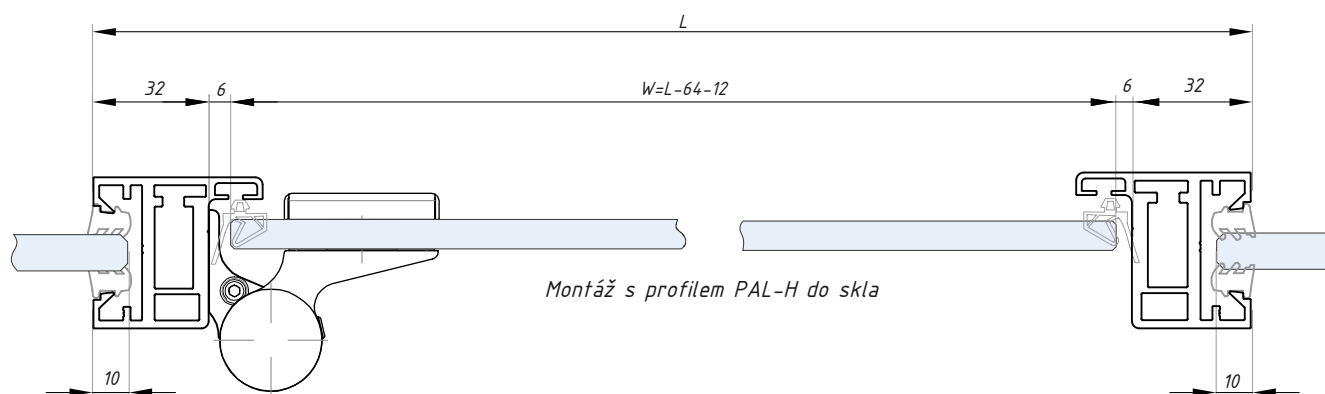
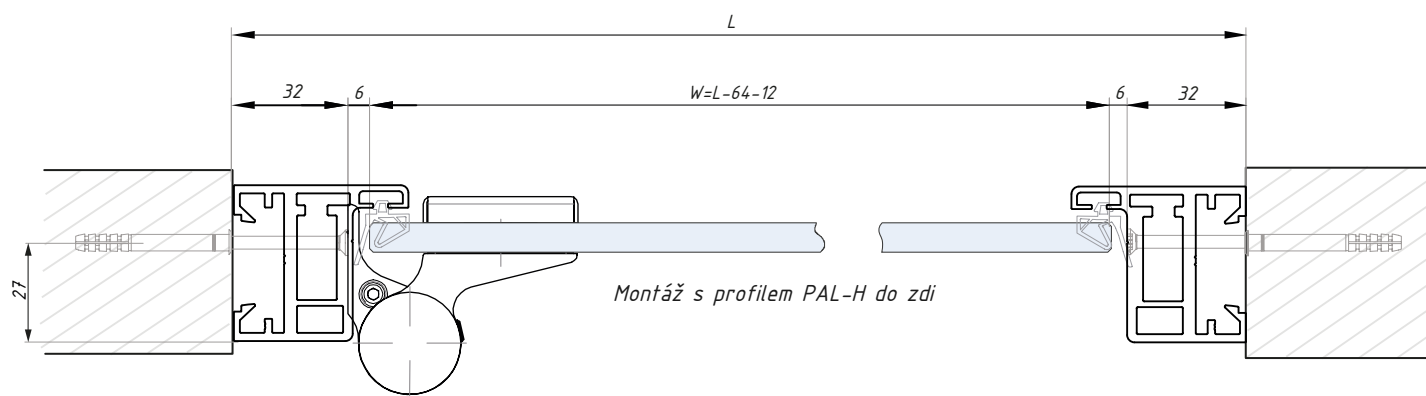
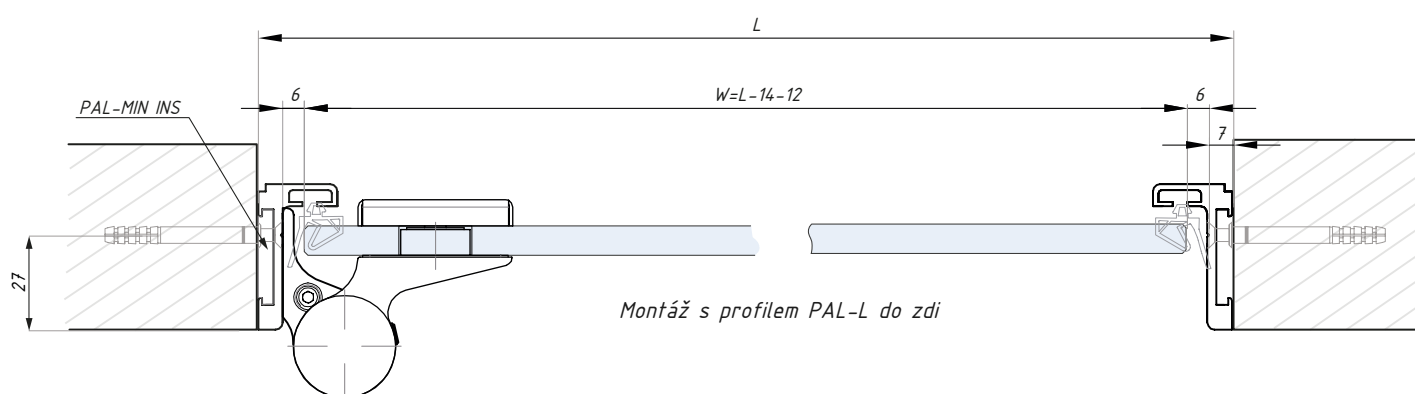
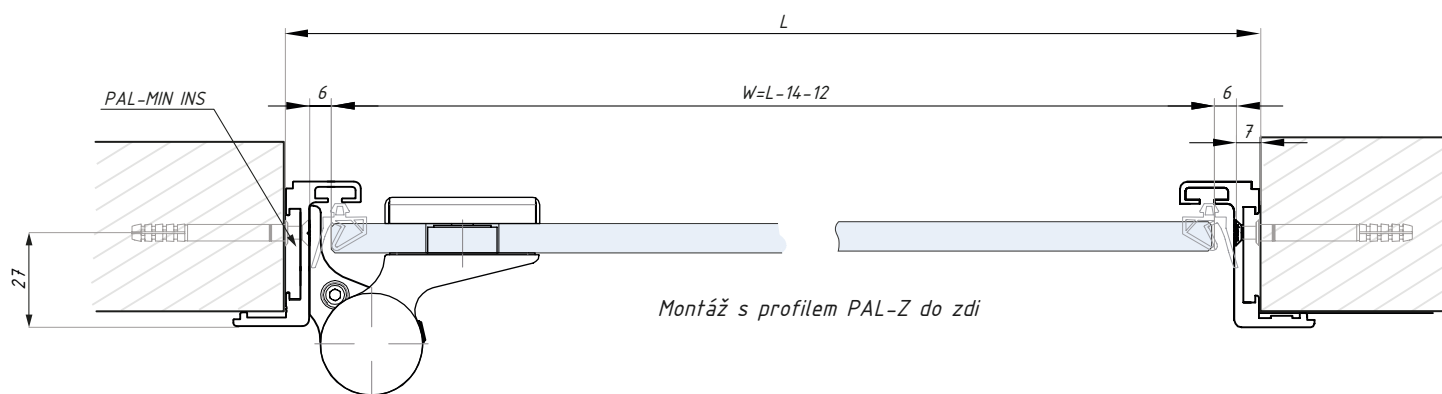


Příprava skla pro závěsy CR311/312

sklo dveří (mm): 8, 10  
doporučené kotvení závěsů: šrouby M5 nebo s výztužnou podložkou PAL-CR INS

# MONTÁŽNÍ SCHÉMA PRO ZÁVĚSY

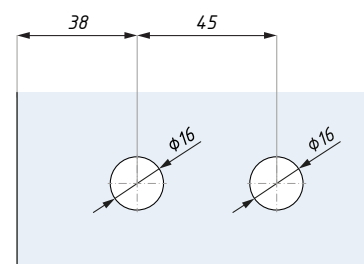
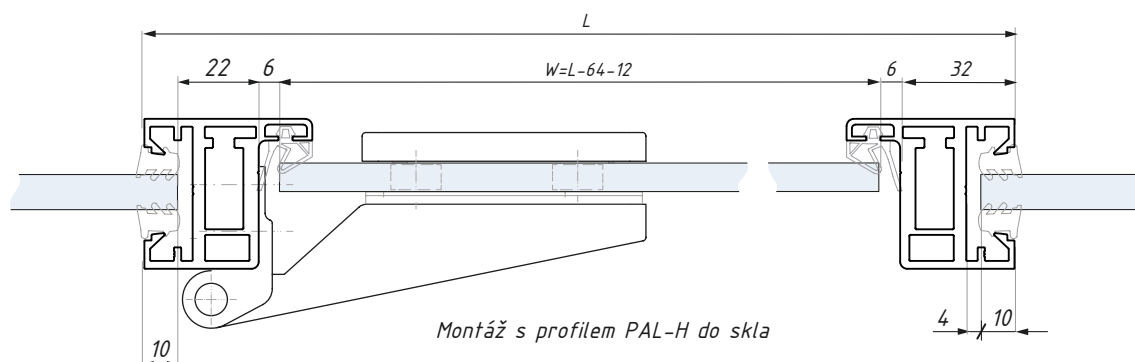
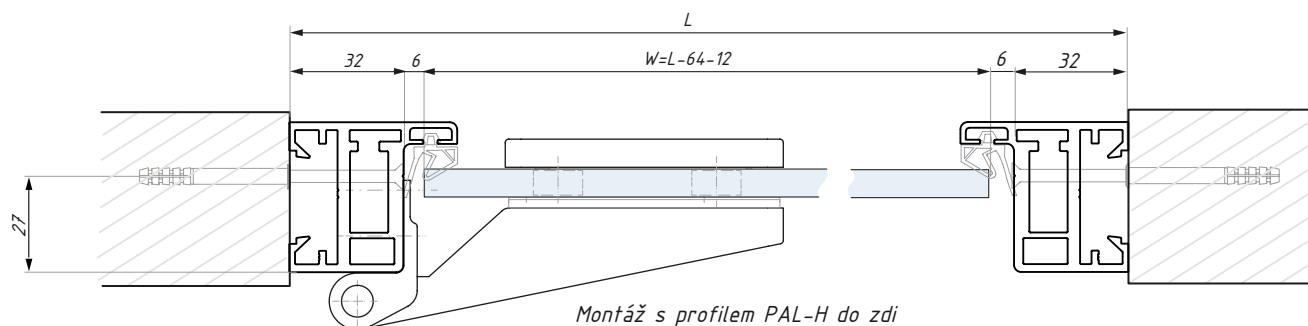
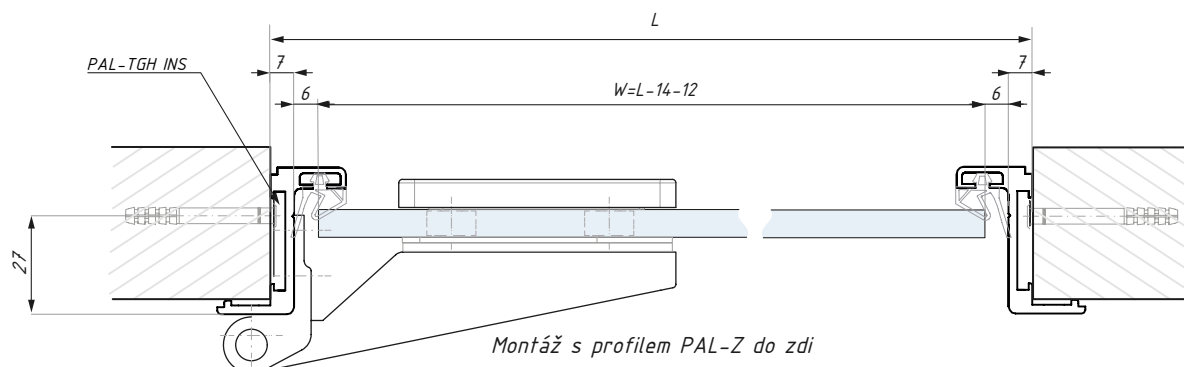
Závěsy MIN701 ze série RIMINI



sklo dveří (mm): 8, 10  
doporučené kotvení závěsů: šrouby M5 nebo s výztužnou podložkou PAL-MIN-INS

# MONTÁŽNÍ SCHÉMA PRO ZÁVĚSY

Závěsy TGH12/32/42 ze série ERICE LINE



Příprava skla pro závěsy TGH12/32/42

sklo dveří (mm): 8, 10  
doporučené kotvení závěsů: šrouby M5 nebo s výztužnou podložkou PAL-TGH INS



# TABULKA POUŽITÍ ZÁVĚSŮ

Tabulka použití závěsů a profilů podle tloušťky skla

		Závěsy							
		CR311, CR312, CR412		TGH13, TGH33		TGH12, TGH32, TGH42		MIN701	
		ESG 8	ESG 10	ESG 8	ESG 10	ESG 8	ESG 10	ESG 8	ESG 10
Typ dveřního profilu	PAL-H	✓	✓	✗	✗	✓	✓	✓	✓
	PAL-L	✓	✓	✗	✗	✗	✗	✓	✓
	PAL-Z	✓	✓	✗	✗	✓	✓	✓	✓
	PAL-W	✓	✓	✗	✗	✓	✓	✓	✓





# PALERMO WALL

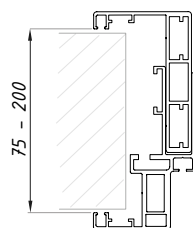
Hliníková obložková  
dveřní zárubeň



## PALERMO WALL

### Základní informace:

Série PALERMO WALL představuje hliníkovou obložkovou dveřní zárubeň včetně těsnění, montážních úhelníků a dalšího nezbytného příslušenství pro jednostranně otvíravé dveře.



### Čtyři typy rámu pro rozdílné šířky zdi:

- PAL-W-A Záklopový profil pro obložkovou zárubeň, tloušťka zdi 75-110 mm
- PAL-W-B Záklopový profil pro obložkovou zárubeň, tloušťka zdi 105-140 mm
- PAL-W-C Záklopový profil pro obložkovou zárubeň, tloušťka zdi 135-170 mm
- PAL-W-D Záklopový profil pro obložkovou zárubeň, tloušťka zdi 165-200 mm

### Povrchové úpravy:

- NA – stříbrný elox
- AX – imitace kartáčované nerez
- WH – bílá RAL 9016, jemná struktura
- RAL – barevný odstín RAL
- AL - surový hliník
- + speciální povrchové úpravy mokřým lakováním

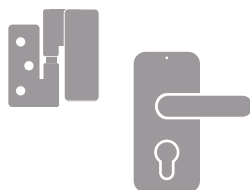


### Pro dveřní křídlo:

- Bezrámové
- S lemováním Garda Loft
- S lemováním Garda (lemování U profilem)
- Dřevěné

### Kování:

Nedílnou součástí pro kompletaci skleněných dveří je sortiment závěsů, zámků a klik. Lze použít vybrané závěsy série ERICE LINE, centrální zámky série ERICE LINE, magnetické zámky ERICE LINE Magnet nebo zámky s pevnou koulí pro kombinaci s elektrozápadkou (TGE-65) série ERICE LINE Electro. V sérii ERICE LINE rovněž naleznete kliky, cylindrické vložky a protikusy pro uvedené dveřní zámky. Pro dveřní křídlo s madlem (série ANCONA/BRACCIOLO) lze pro aretaci dveří v zavřené pozici použít bodové magnety nebo kuličkovou zarážku. Kování se vždy objednává samostatně.



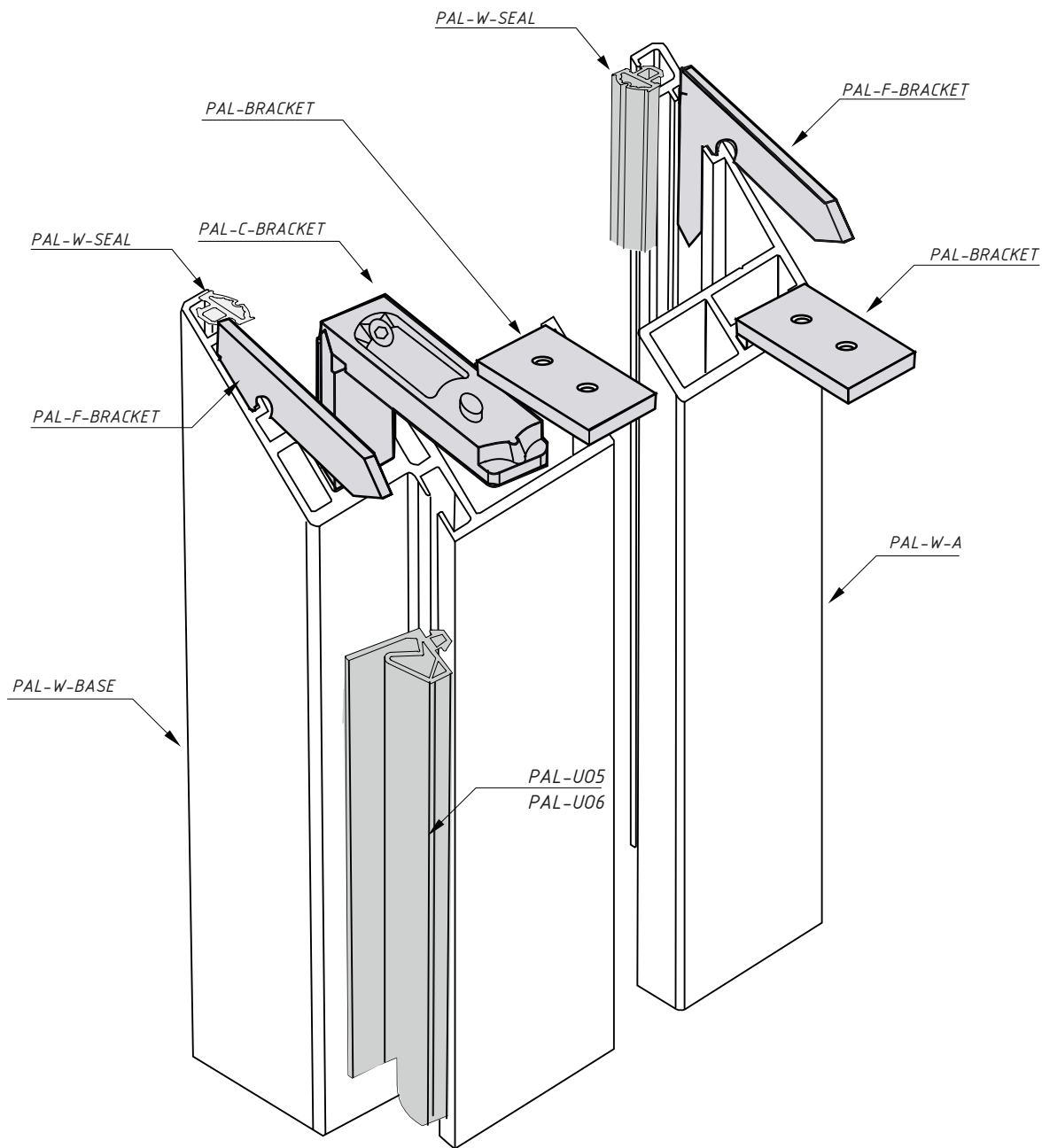
### Výroba zárubní:

Naše společnost nabízí předmontážní přípravu obložkové zárubně na míru dle požadavků klienta. Jako podklad k výrobě zárubně slouží soubor PDF, ke stažení na stránkách bartosini.cz



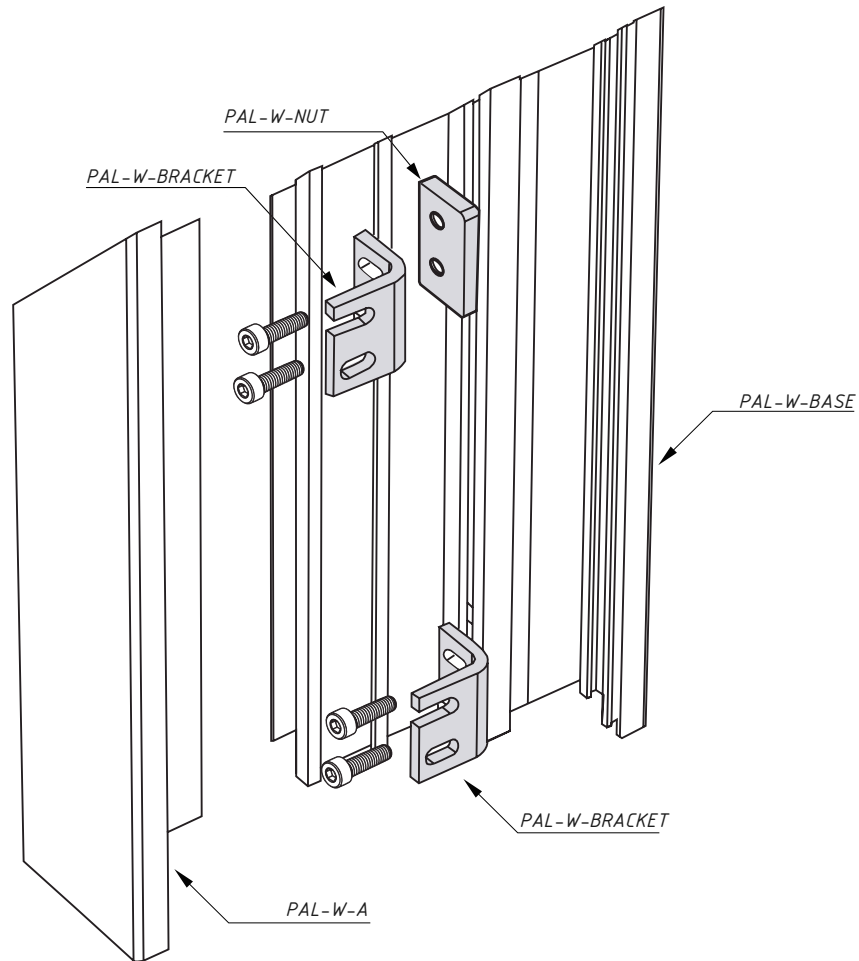
# PALERMO WALL

Schéma rohového spojení obložkové zárubeň



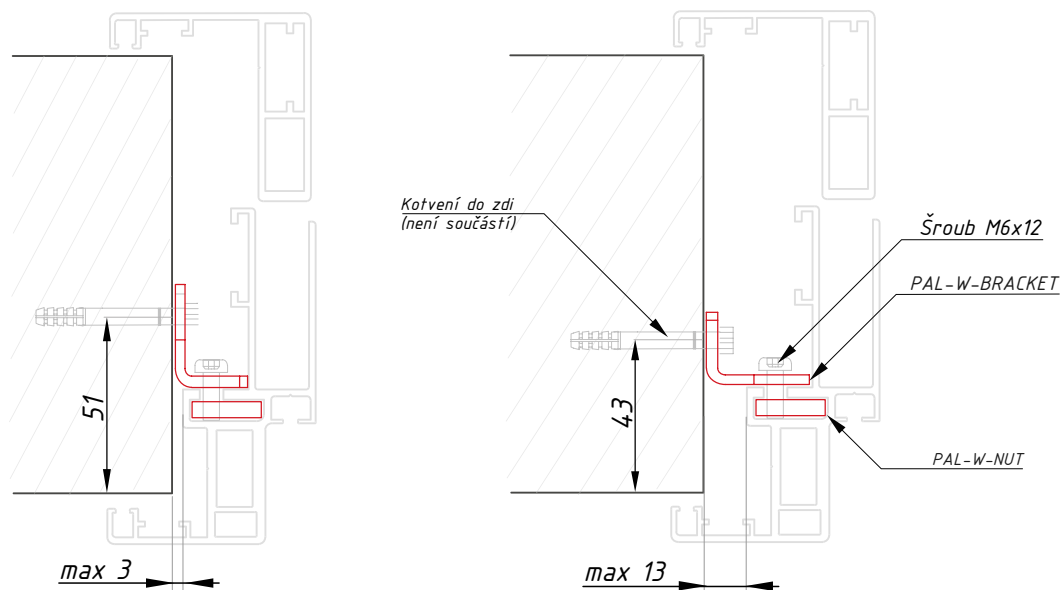
# PALERMO WALL

Schéma montáže obložkové zárubně do zdi



## PALERMO WALL

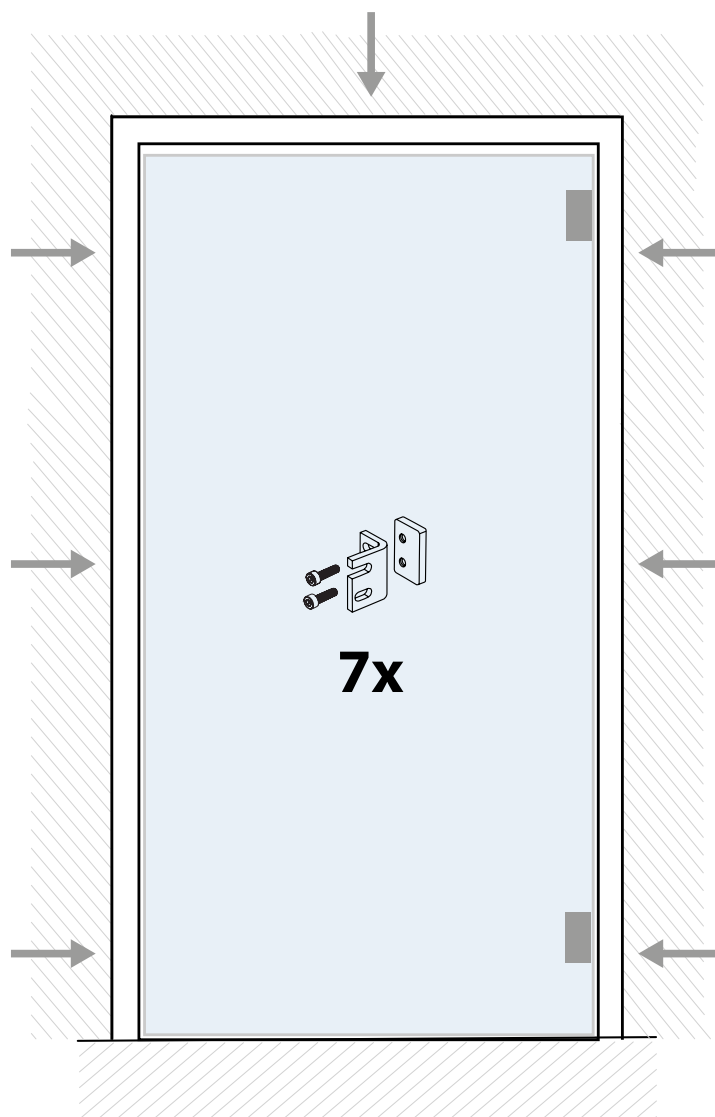
Schéma montáže obložkové zárubně do zdi



Otočením montážního úhelníku je možno regulovat světlost dveřního otvoru o 0-10mm

## PALERMO WALL

Doporučený počet kotvicích PAL-W-BRACKET-SET prvků do zdi

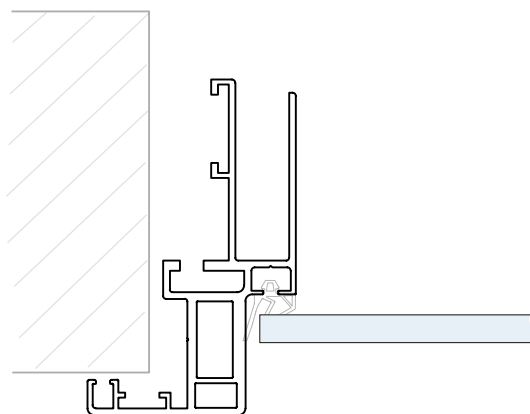
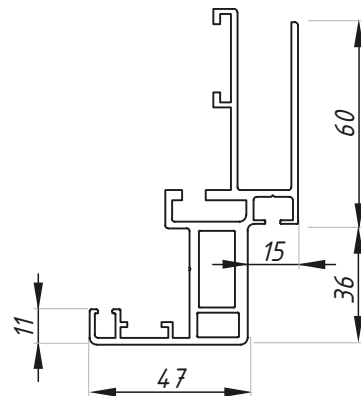


## PAL-W-BASE

Hlavní profil pro obložkovou zárubeň

POVRCHOVÁ  
ÚPRAVA:

- AL
- NA
- AX
- WH
- RAL



material: hliník

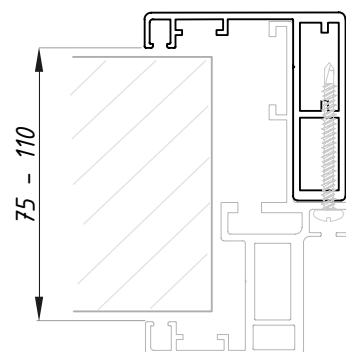
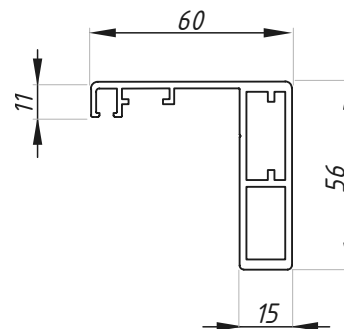
délka (mm): 1200; 6000

## PAL-W-A

Záklopový profil pro obložkovou zárubeň, tloušťka zdi 75-110 mm

POVRCHOVÁ  
ÚPRAVA:

- AL
- NA
- AX
- WH
- RAL

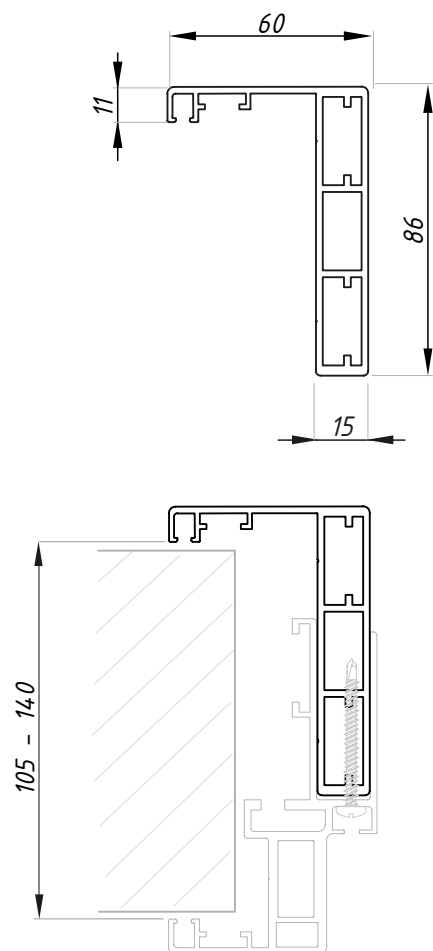


material: hliník

délka (mm): 1200; 6000

## PAL-W-B

Základový profil pro obložkovou zárubeň, tloušťka zdi 105-140 mm



POVRCHOVÁ  
ÚPRAVA:

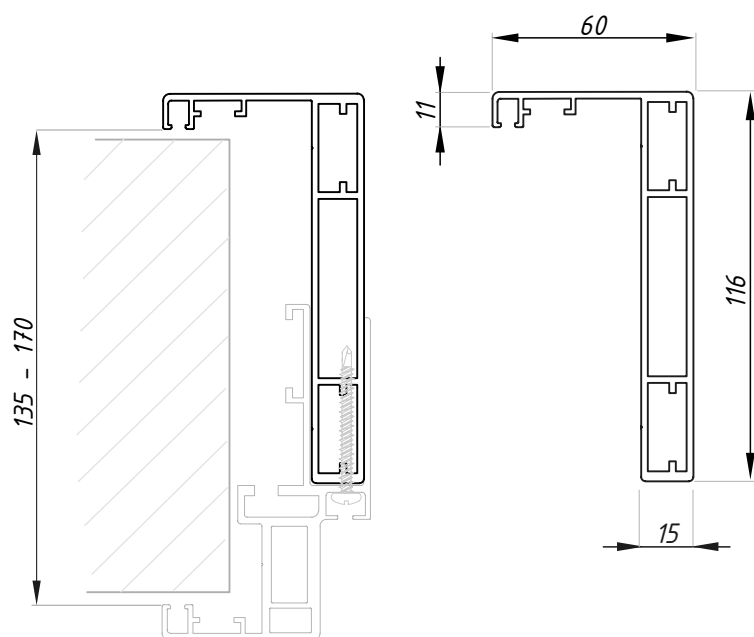
- AL
- NA
- AX
- WH
- RAL

délka (mm): 1200; 6000

material: hliník

## PAL-W-C

Základový profil pro obložkovou zárubeň, tloušťka zdi 135-170 mm



POVRCHOVÁ  
ÚPRAVA:

- AL
- NA
- AX
- WH
- RAL

délka (mm): 1200; 6000

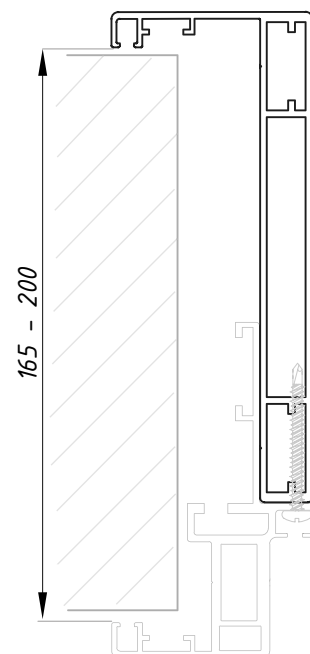
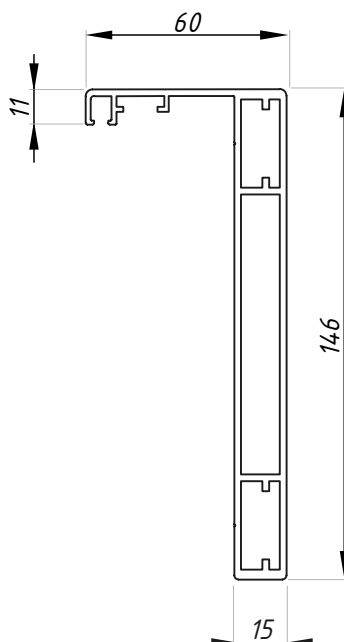
material: hliník

## PAL-W-D

Základový profil pro obložkovou zárubeň, tloušťka zdi 165-200 mm

POVRCHOVÁ  
ÚPRAVA:

- AL
- NA
- AX
- WH
- RAL



material: hliník

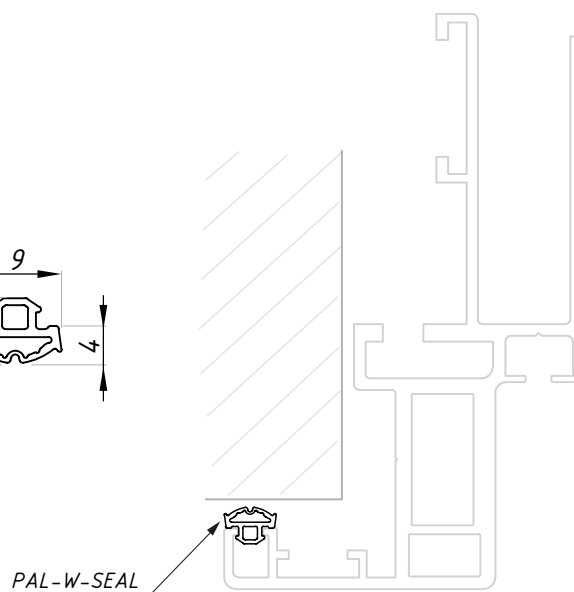
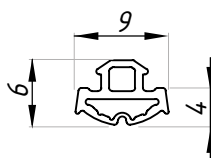
délka (mm): 1200; 6000

## PAL-W-SEAL

Těsnění pro obložkovou zárubeň

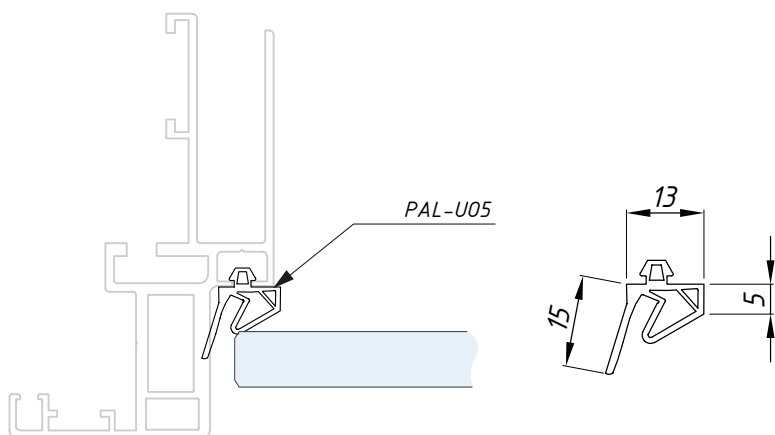
POVRCHOVÁ  
ÚPRAVA:

- GR
- BL



## PAL-U05

Těsnění pro obložkovou zárubeň



BARVA:

GR

BL

DĚLKA (mm):

1150

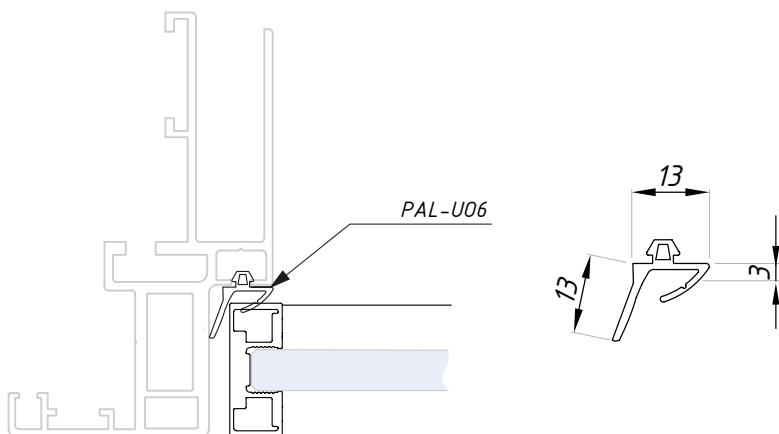
2300

3000

materiál: EPDM

## PAL-U06

Těsnění pro Palermo Wall s profilem Garda Loft



BARVA:

GR

BL

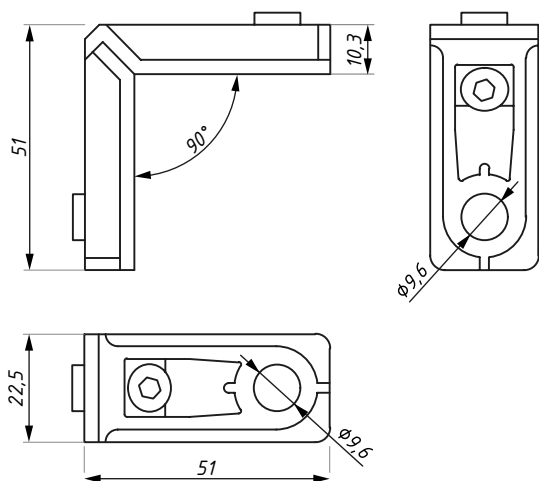
DĚLKA (mm):

1150

2300

3000

materiál: EPDM



## PAL-C-BRACKET

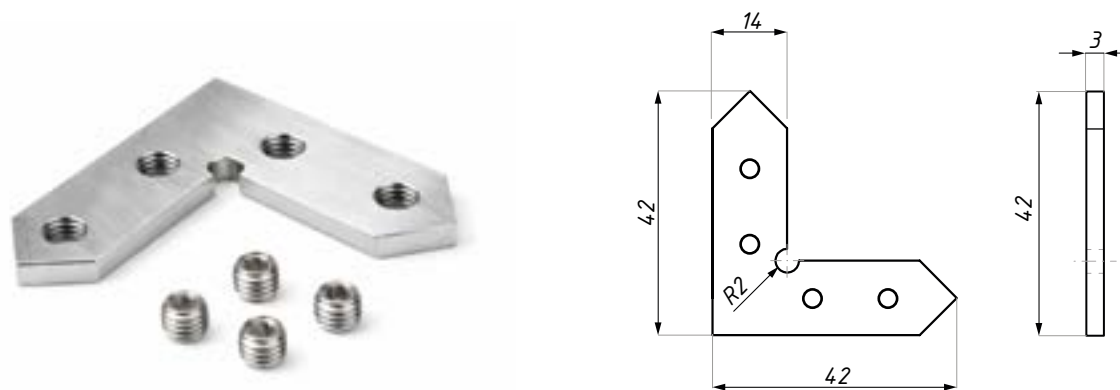
Rohový montážní úhelník pro profil PAL-W a PAL-H



Počet rohovníku pro spojení kompletní obložkové zárubeň: 2 ks

## PAL-W-F-BRACKET-SET

Stabilizační úhelník pro profil PAL-W

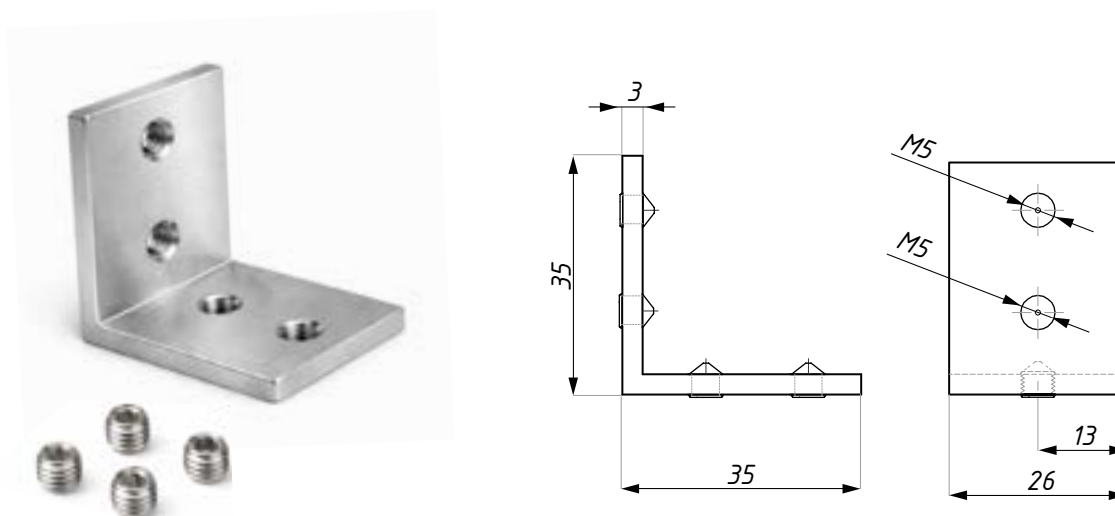


Počet stabilizačních úhelníků pro spojení kompletní obložkové zárubně: 4 ks

materiál: nerezová ocel

## PAL-BRACKET

Horní montážní úhelník pro profil PAL-L, PAL-Z a PAL-W

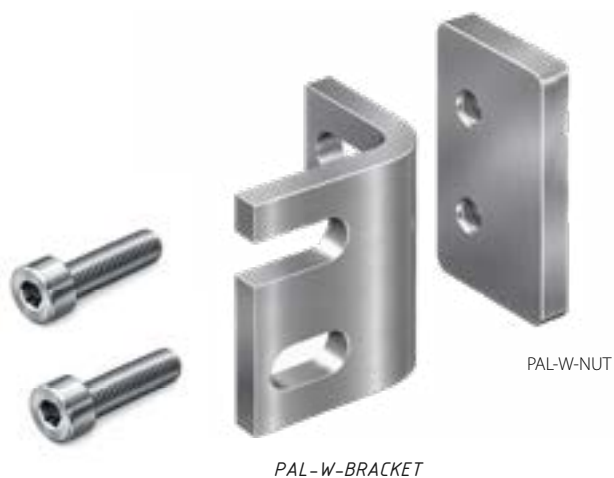
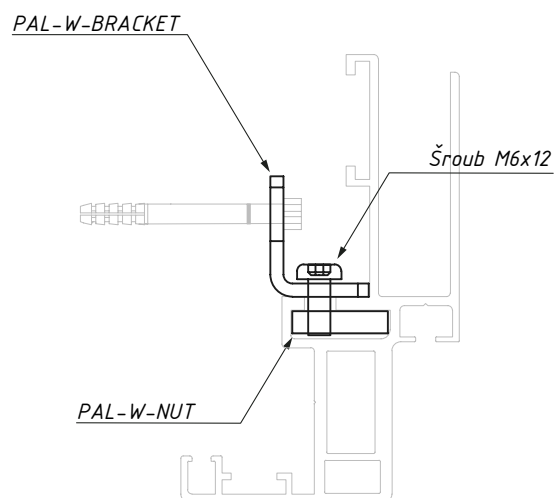


Počet horních montážních úhelníků pro spojení kompletní obložkové zárubně: 4 ks

materiál: nerezová ocel

## PAL-W-BRACKET-SET

Kotvící úhelník do zdi s protikusem



### PAL-W-BRACKET-SET obsahuje:

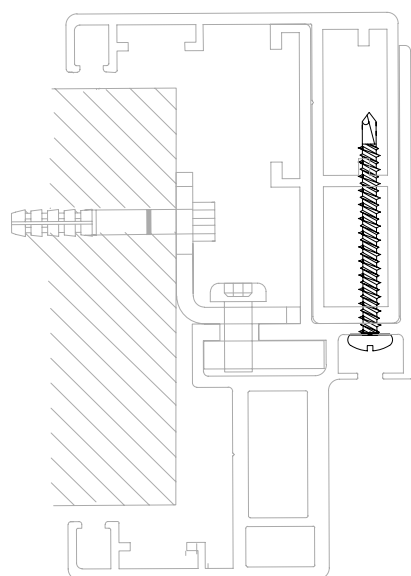
Kotvící úhelník PAL-W-BRACKET	1ks
Protikus PAL-W-NUT	1ks
Šroub M6x12	2ks

Pro montáž jedné obložkové zárubně doporučujeme 7 x PAL-W-BRACKET-SET

materiál: nerezová ocel

## PAL-W-SCREW

Šroub pro spojení hlavního a zákloповého profilu

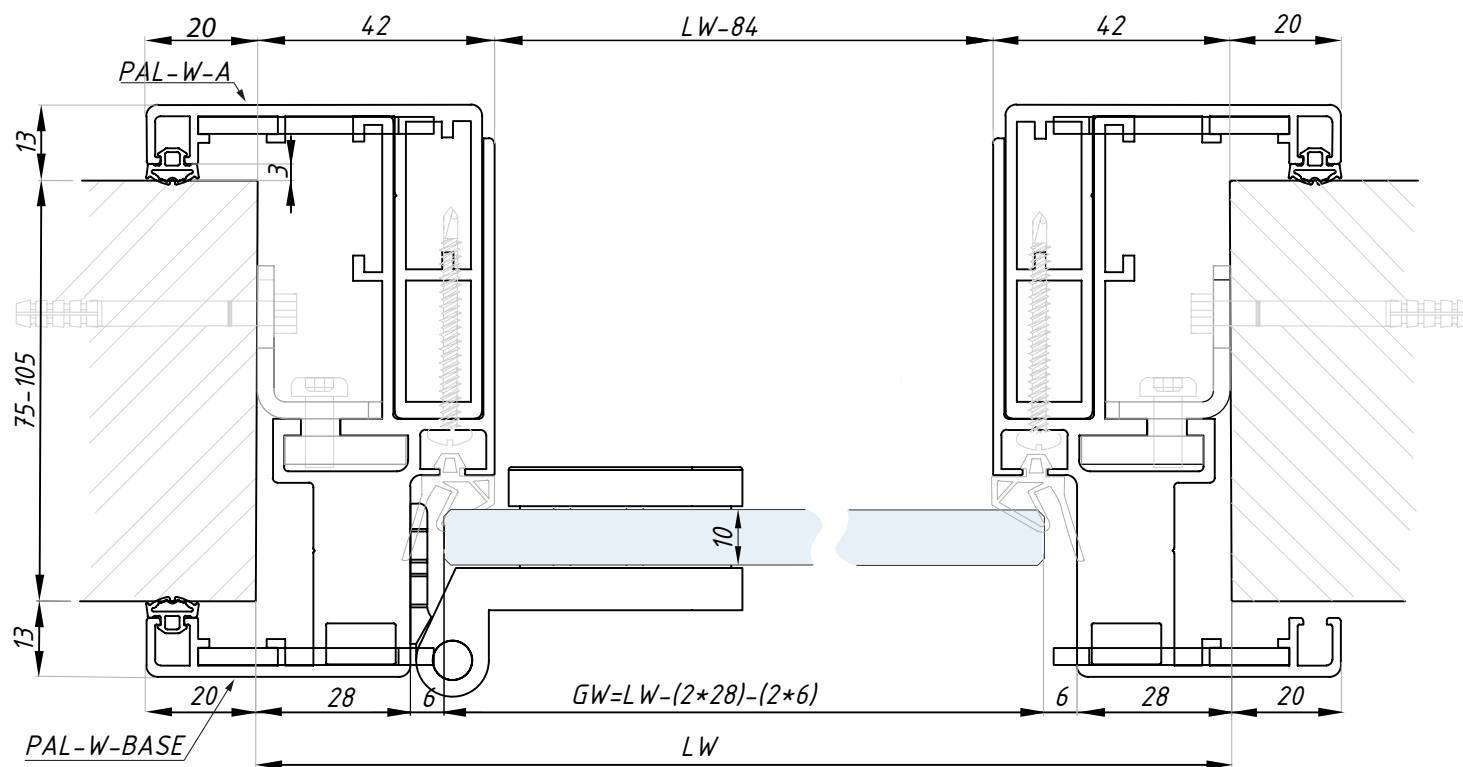


Na spojení jedné zárubně doporučujeme min 7 ks šroubů (TEX 4,2x50). Šroub je prodáván na kusy.

materiál: nerezová ocel

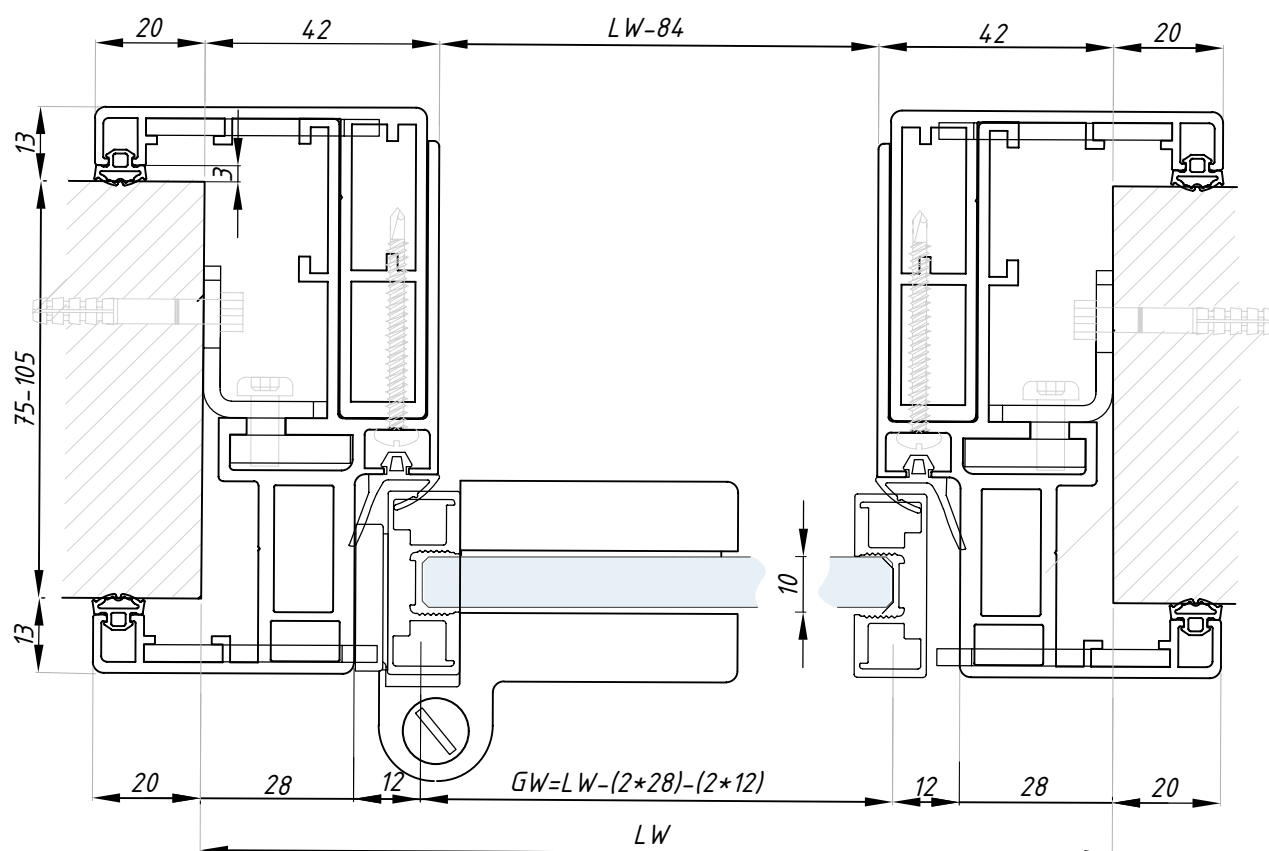
# PALERMO WALL

Závěsy CR311/312 ze série ERICE LINE



# PALERMO WALL

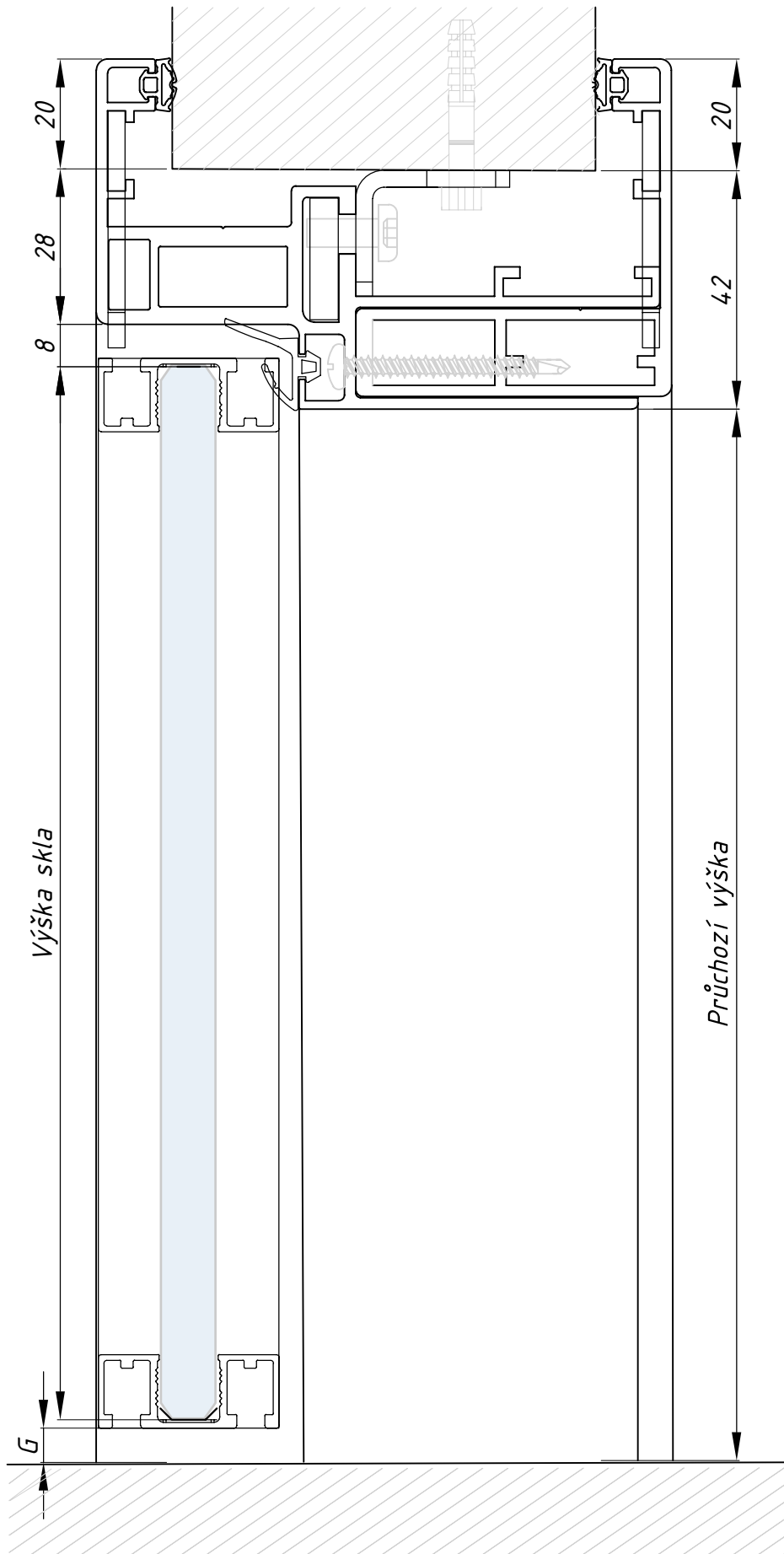
Technické a rozměrové řešení dveřní zárubně s lemovacím profilem GARDA LOFT





# PALERMO WALL

Technické a rozměrové řešení obložkové dveřní zárubně s profilem GARDA LOFT

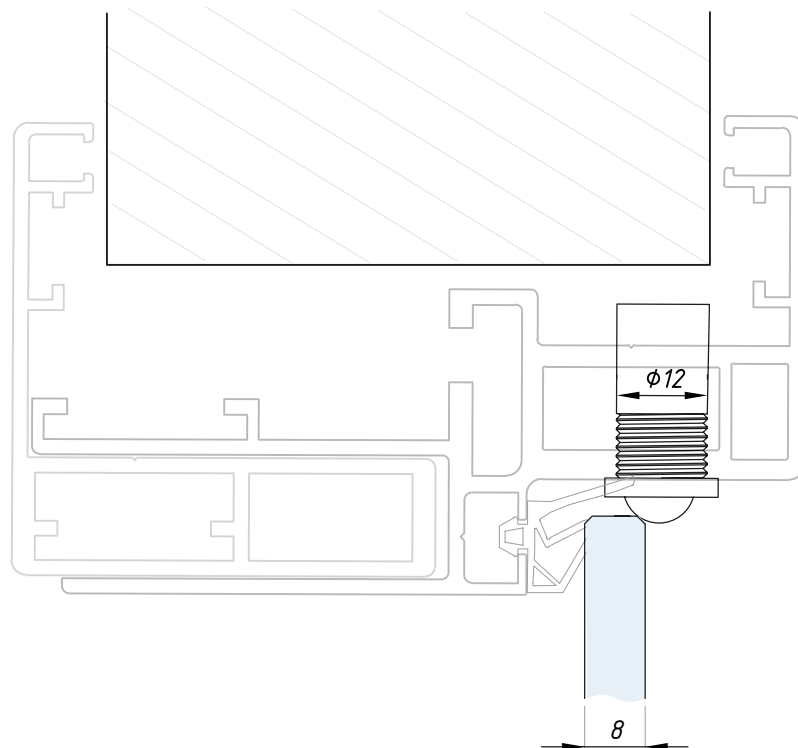
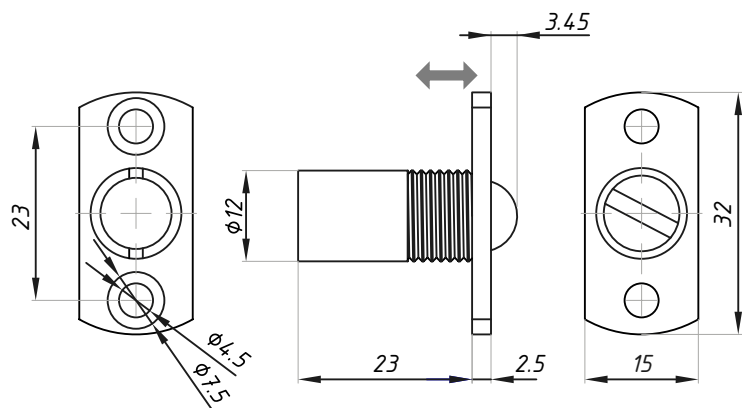


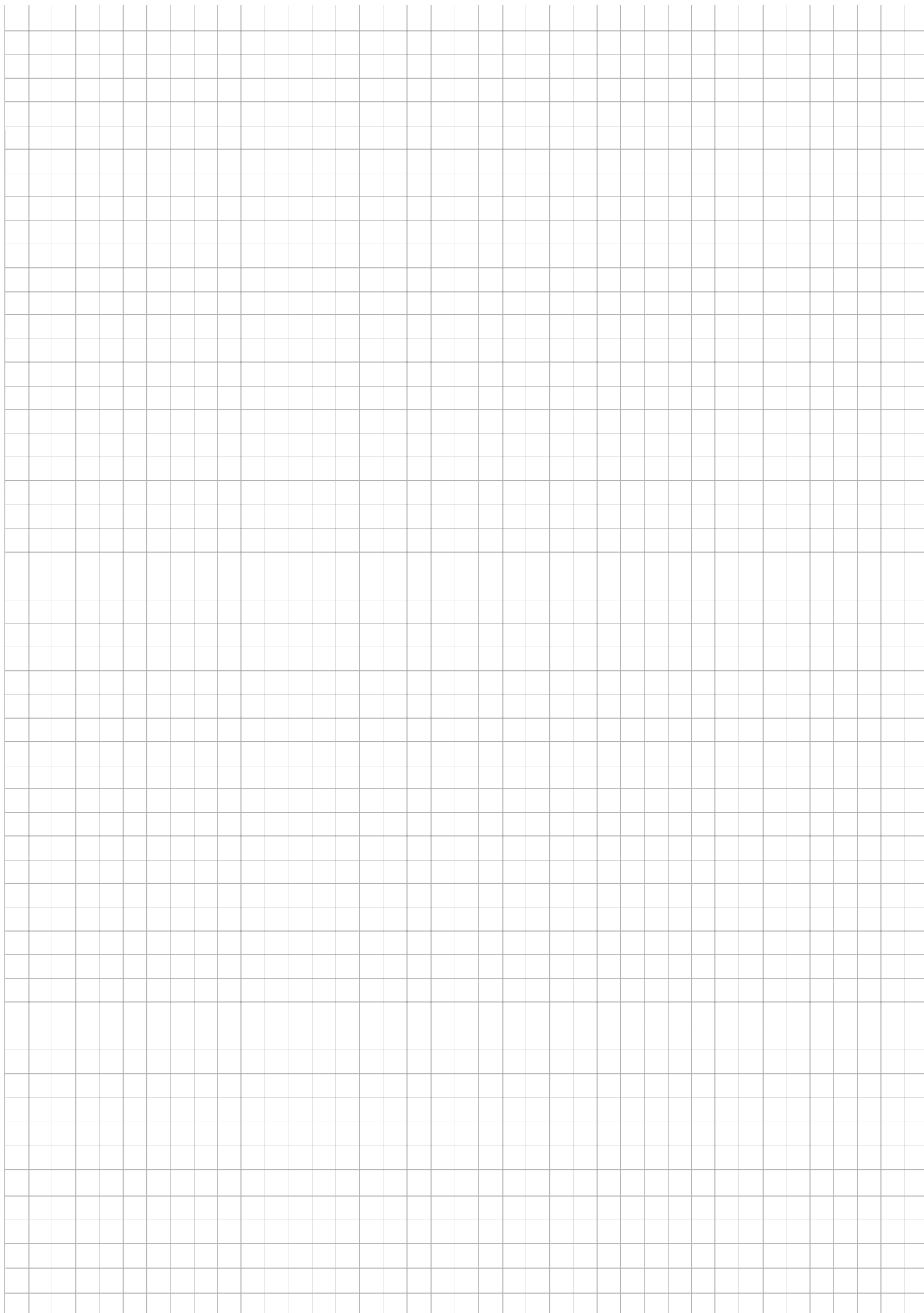
**JH-RL1**  
Kuličková dveřní zárážka

POVRCHOVÁ  
ÚPRAVA:

SSS

NABL



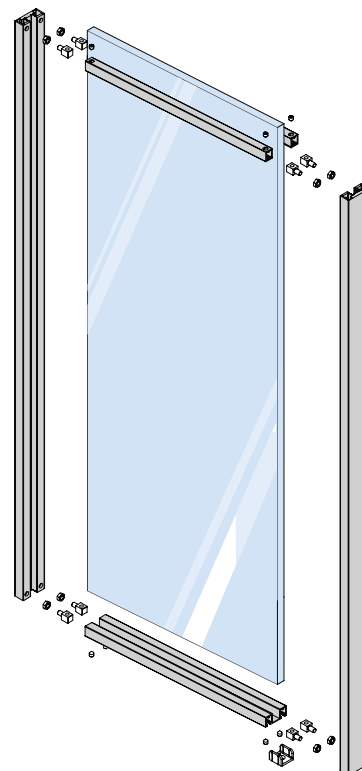




# GARDA LOFT

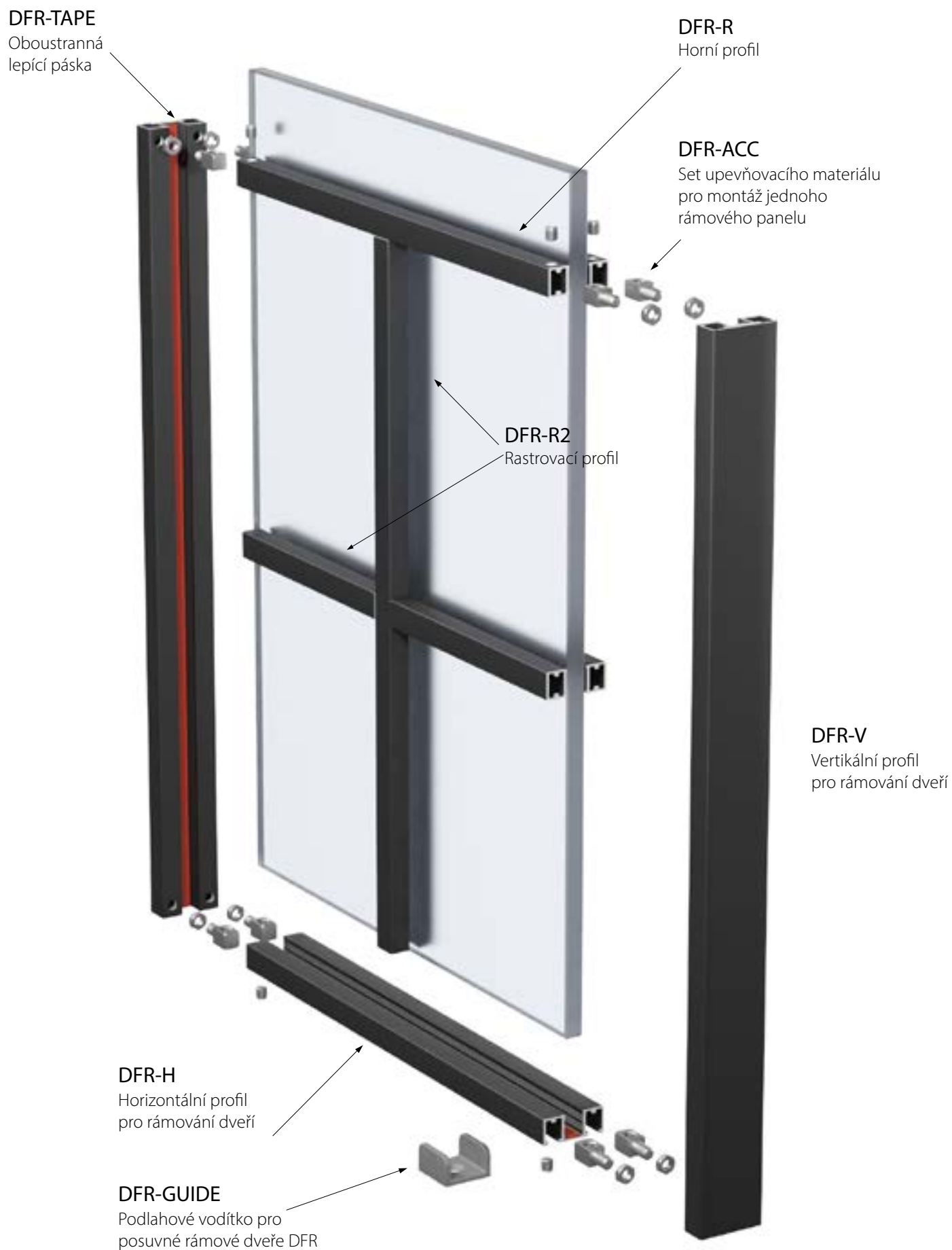
Lemování a rastrování  
skleněných panelů





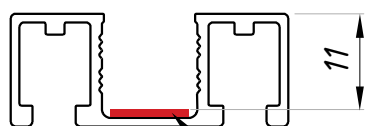
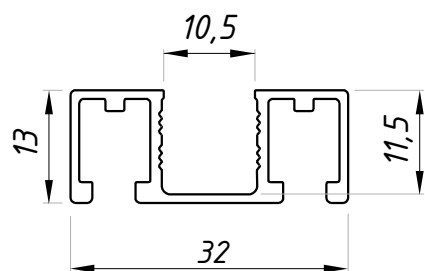


## Schéma Garda Loft pro posuvné dveře

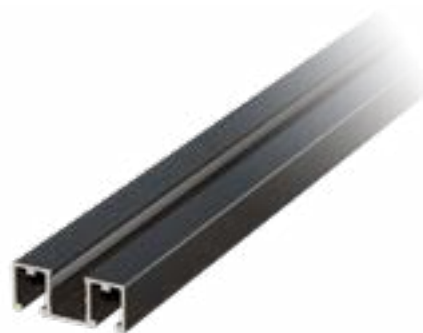


## DFR-H

Horizontální profil pro rámování dveří



Lepící páska DFR-TAPE  
(nutno objednat samostatně)



POVRCHOVÁ  
ÚPRAVA:

AL

BL

RAL

DĚLKA:

1000

1500

2000

3000

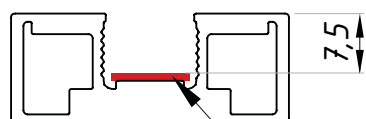
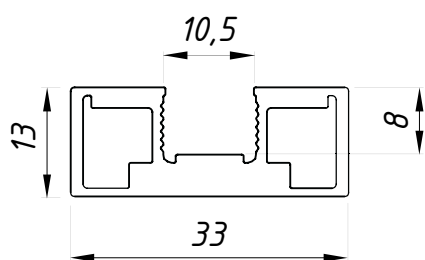
6000

pro sklo (mm): 10

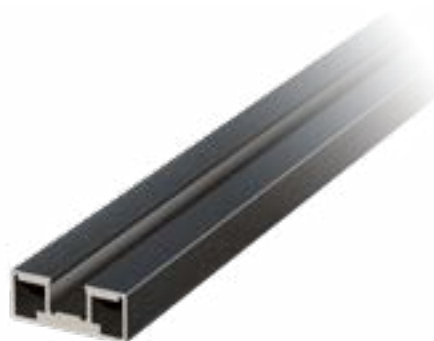
materiál: hliník  
váha 1m profilu (kg): 0,29

## DFR-V

Vertikální profil pro rámování dveří



Lepící páska DFR-TAPE  
(nutno objednat samostatně)



POVRCHOVÁ  
ÚPRAVA:

AL

BL

RAL

DĚLKA:

2000

3000

6000

pro sklo (mm): 10

materiál: hliník  
váha 1m profilu (kg): 0,52

## DFR-R

Horní profil

POVRCHOVÁ  
ÚPRAVA:

AL

BL

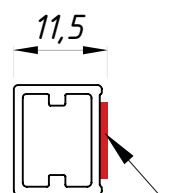
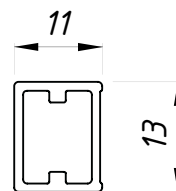
RAL

DĚLKA:

1500 2000

3000 6000

materiál: hliník  
váha 1m profilu (kg): 0,13



Lepící páska DFR-TAPE  
(nutno objednat samostatně)

## DFR-R2

Rastrovací profil

POVRCHOVÁ  
ÚPRAVA:

AL

BL

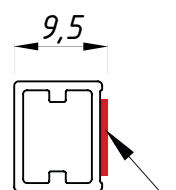
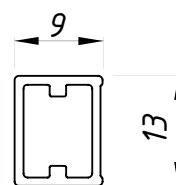
RAL

DĚLKA:

1500 2000

3000 6000

materiál: hliník  
váha 1m profilu (kg): 0,11



Lepící páska DFR-TAPE  
(nutno objednat samostatně)

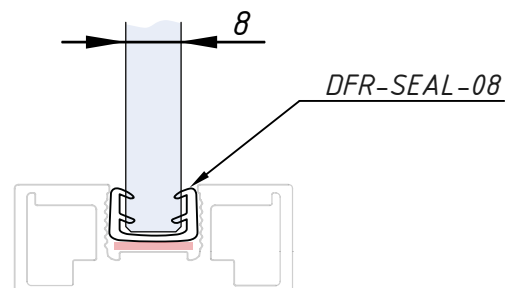
## DFR-SEAL-08

Vnitřní těsnění pro profily DFR-H/DFR-V, pro sklo 8 mm



materiál: plast

délka (mm): 3000

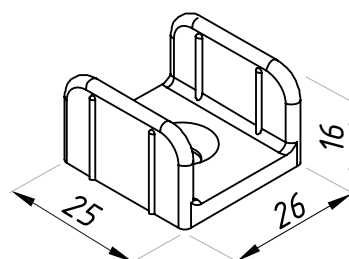


## DFR-GUIDE

Podlahové vodítko pro posuvné rámové dveře DFR



materiál: šedý plast

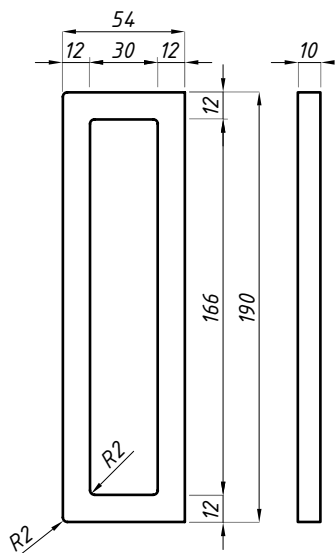


## DFR-ACC

Set upevňovacího materiálu pro montáž jednoho rámového panelu



obsahuje 8x šroub s maticí + 8x aretační červík



## DFR-HANDLE

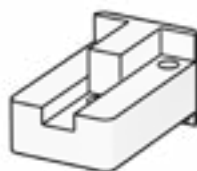
Nalepovací madlo pro rámové dveře DFR, pár

POVRCHOVÁ  
ÚPRAVA:

- AL
- BL
- RAL



materiál: hliník  
součástí model je oboustranná lepicí páska



## DFR-TEMP

Vrtací šablona pro profily DFR

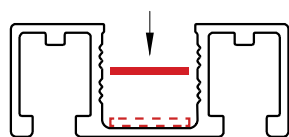
materiál: plast  
průměr vrtaného otvoru v profilech DFR (mm): 5,5

## DFR-TAPE

Oboustranná lepicí páska, šířka 7,5 mm

NÁVIN (m):

- 10
  - 33
- BARVA:
- BL
  - WH



návin: 10,5m nebo 33m (tolerance 0,2m)

tloušťka (mm): 0,64  
barva: černá

# DFR-2460EXT

Rozšiřující profil pro TS-TRFIX2460 k montáži s GARDA LOFT, 50x5 mm

POVRCHOVÁ  
ÚPRAVA:

AL

BL

RAL



materiál: hliník

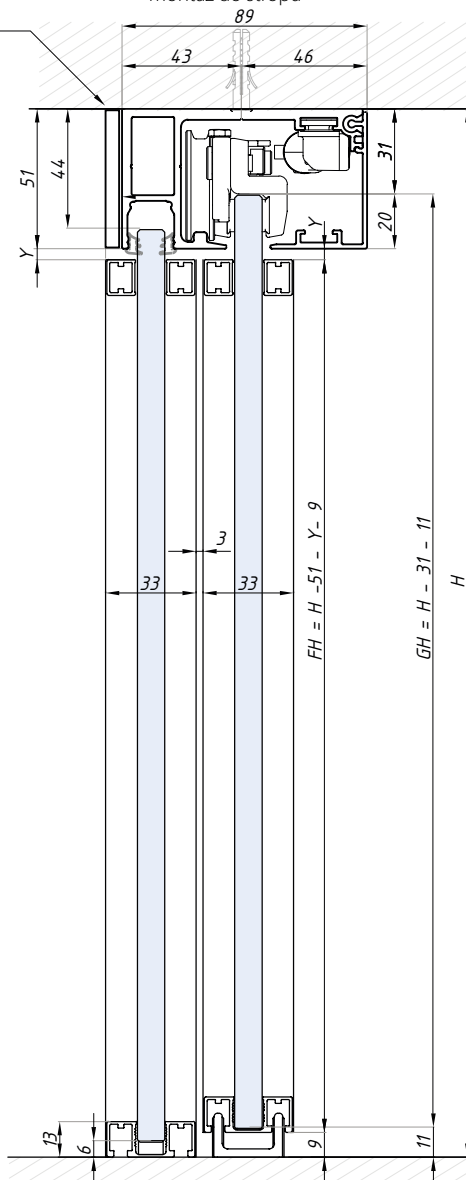
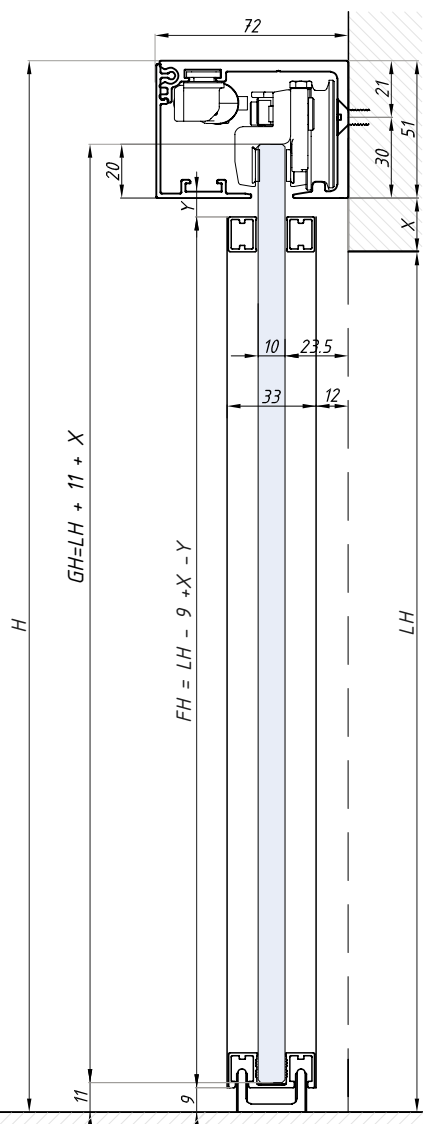
délka (mm): 2000; 3000; 4000; 6000

## MONTÁŽ S POSUVNÝM SYSTÉMEM TERNO MICRO 80

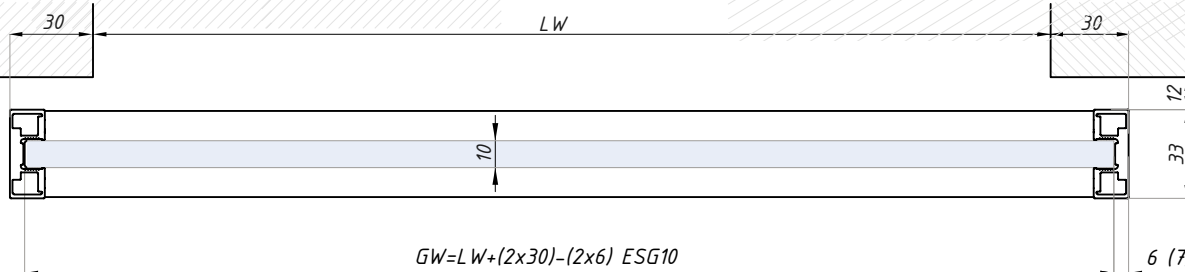
Bez fixního panelu  
montáž do stropu a na stěnu

S fixním panelem  
montáž do stropu

DFR-2460EXT  
Montáž lepením

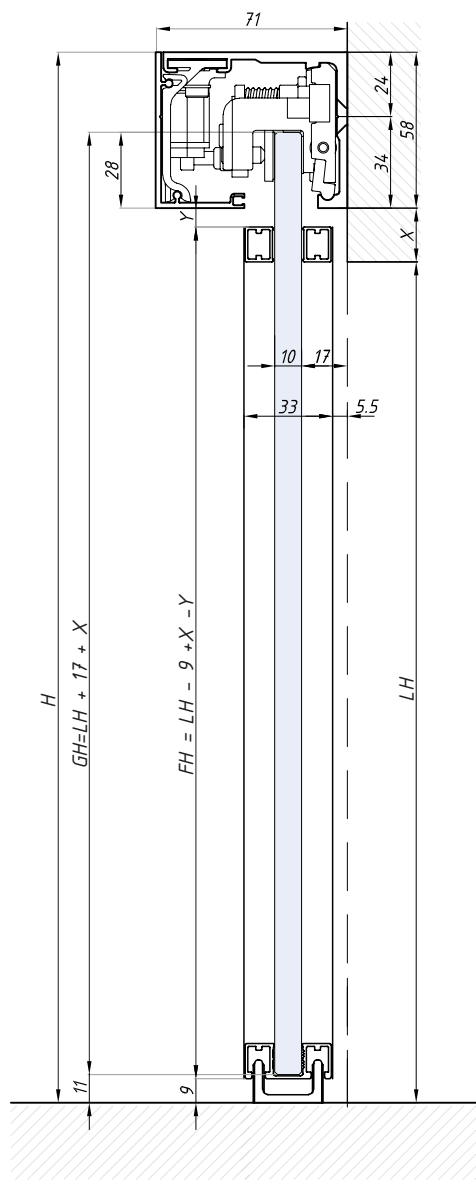


Y - minimálně 3 mm  
LH - světlá výška otvoru  
GH - výška skla  
FH - výška profilu DFR-V



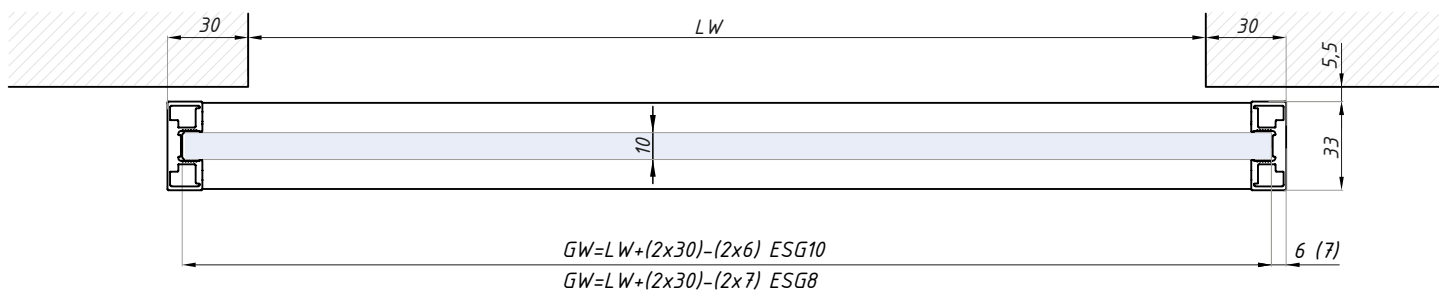
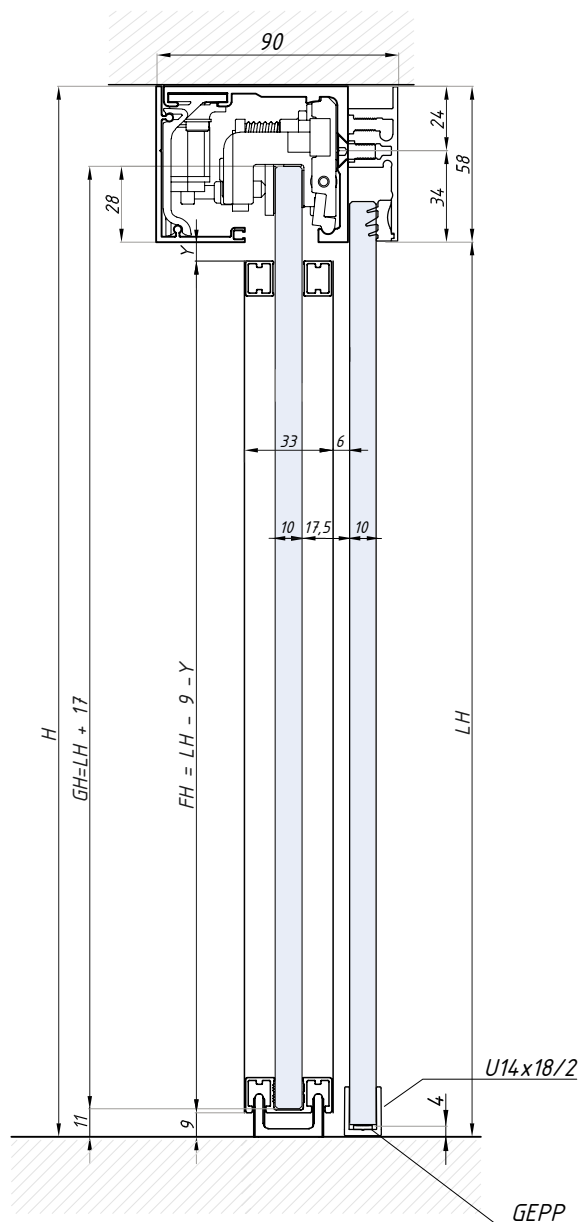
# MONTÁŽ S POSUVNÝM SYSTÉMEM DORMA MUTO L80

Bez fixního panelu  
montáž do stropu a na stěnu

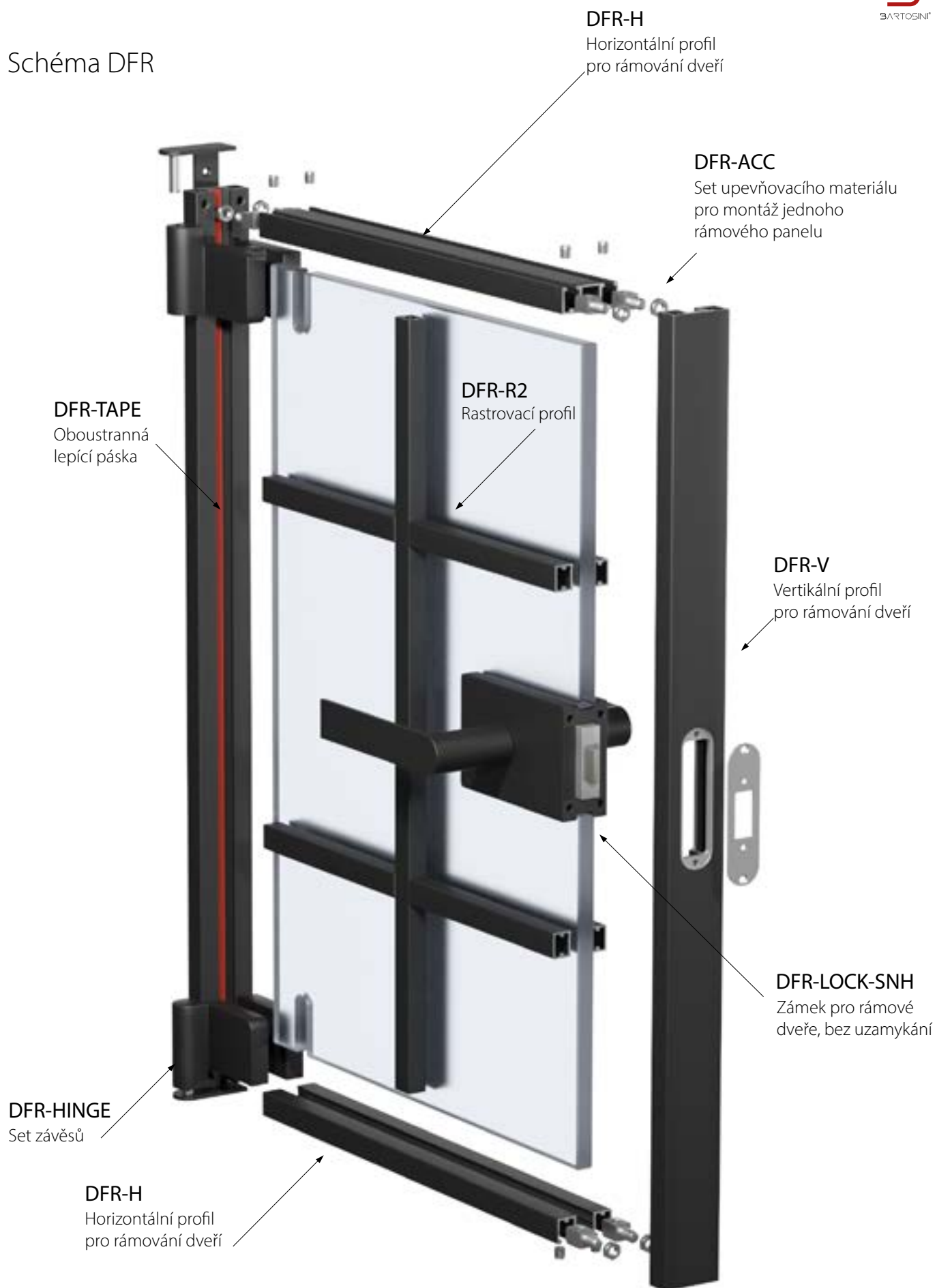


Y - minimálně 3 mm  
LH - světlá výška otvoru  
GH - výška skla  
FH - výška profilu DFR-V

S fixním panelem  
montáž do stropu



## Schéma DFR

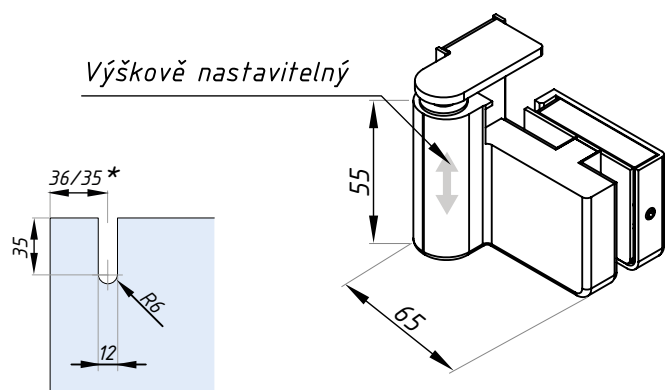


## DFR-HINGE

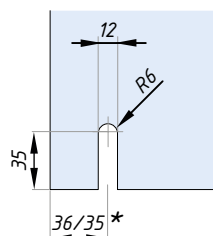
Set závěsů pro rámové dveře do zárubně PALERMO

POVRCHOVÁ  
ÚPRAVA:

- AL
- BL
- RAL



Výškově nastavitelný



\* 35 mm pro sklo ESG8 + DFR-SEAL-08

Příprava skla



max. šířka křídla (mm): 950  
pro sklo (mm): 8; 10

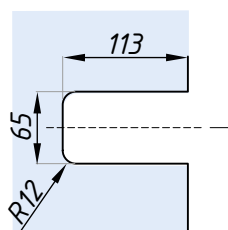
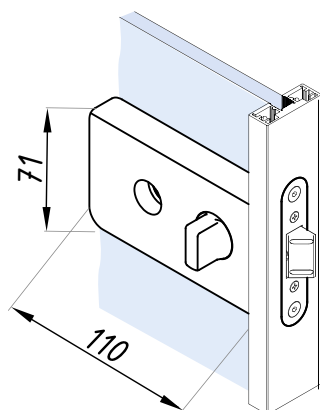
max. váha/křídlo (kg): 55  
materiál: hliník

## DFR-LOCK-WC

Zámek pro rámové dveře, uzamykání motýlkem

POVRCHOVÁ  
ÚPRAVA:

- AL
- BL
- RAL



Příprava skla



Ize kombinovat s klikou ERICE LINE (není součástí)

pro sklo (mm): 8; 10  
materiál: hliník

## DFR-LOCK-SNH

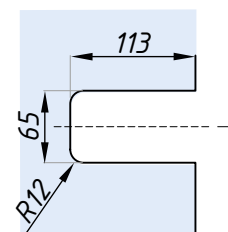
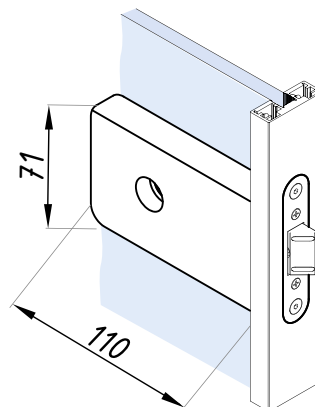
Zámek pro rámové dveře, bez uzamykání

POVRCHOVÁ  
ÚPRAVA:

AL

BL

RAL



pro sklo (mm): 8; 10  
materiál: hliník

Lze kombinovat s klikou ERICE LINE (není součástí)

Příprava skla

## DFR-LOCK-FAB

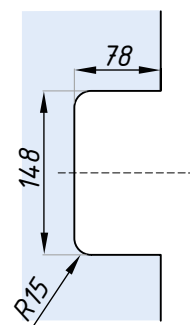
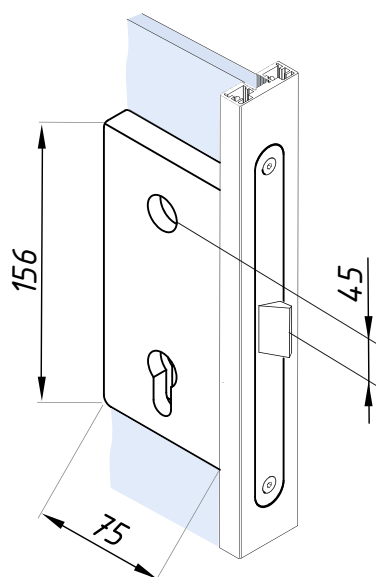
Zámek pro rámové dveře, uzamykatelný

POVRCHOVÁ  
ÚPRAVA:

AL

BL

RAL



bez cylindrické vložky  
materiál: hliník

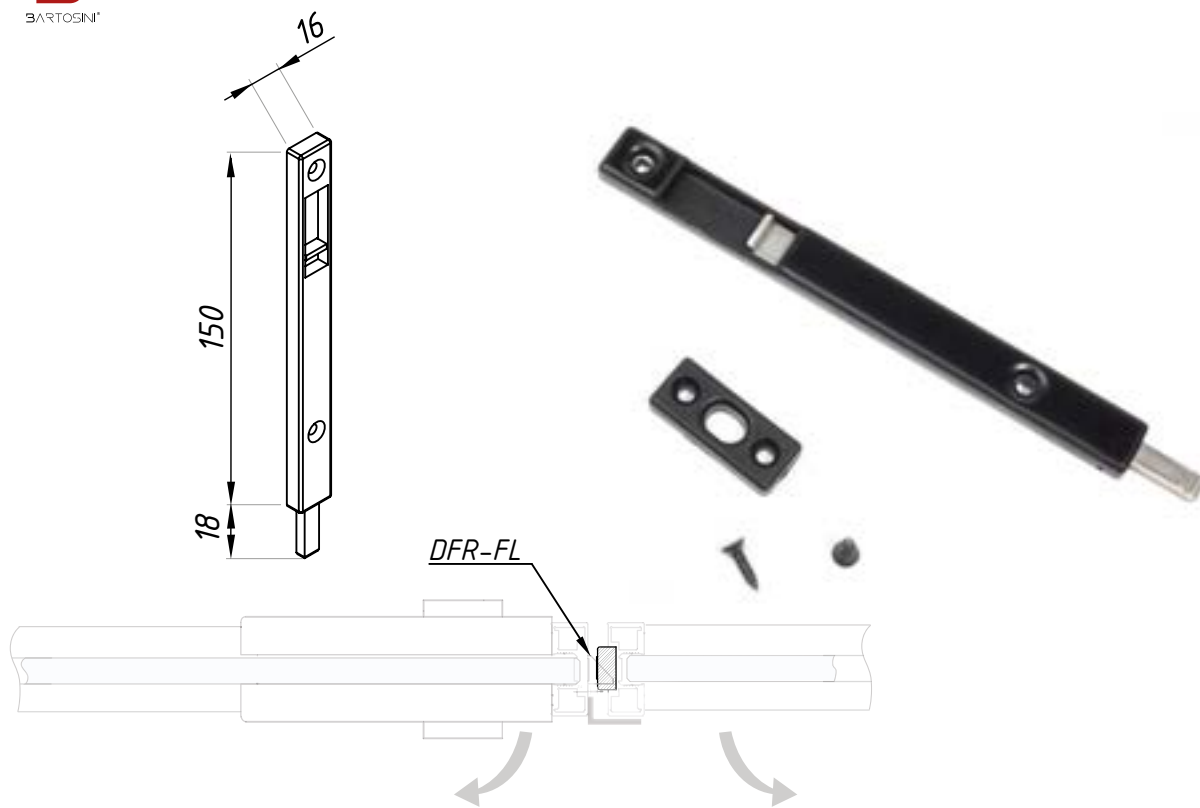
pro sklo (mm): 8; 10  
Lze kombinovat s klikou ERICE LINE (není součástí)

Příprava skla

**DFR-FL**  
Dveřní zástrč

POVRCHOVÁ  
ÚPRAVA:

BL



**DFR-L**

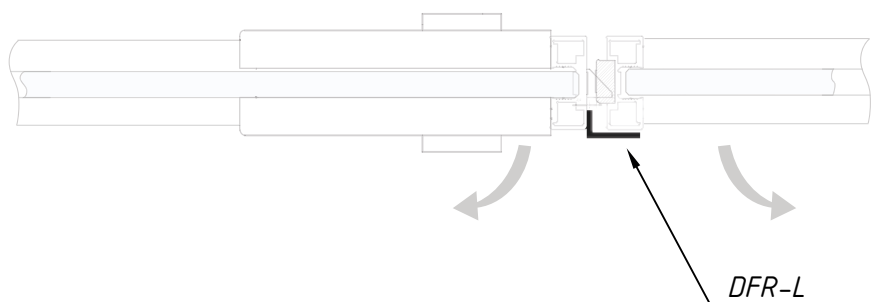
Profil pro dvoukřídle dveře

POVRCHOVÁ  
ÚPRAVA:

NA

BL

RAL



délka (mm): 3000

materiál: hliník

**PAL-U06**

Těsnění pro zárubňový profil Palermo s profilem Garda Loft

BARVA:

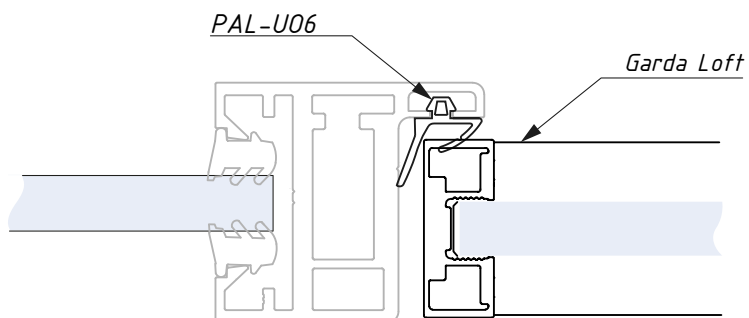
BL

DÉLKA(mm):

1150

2300

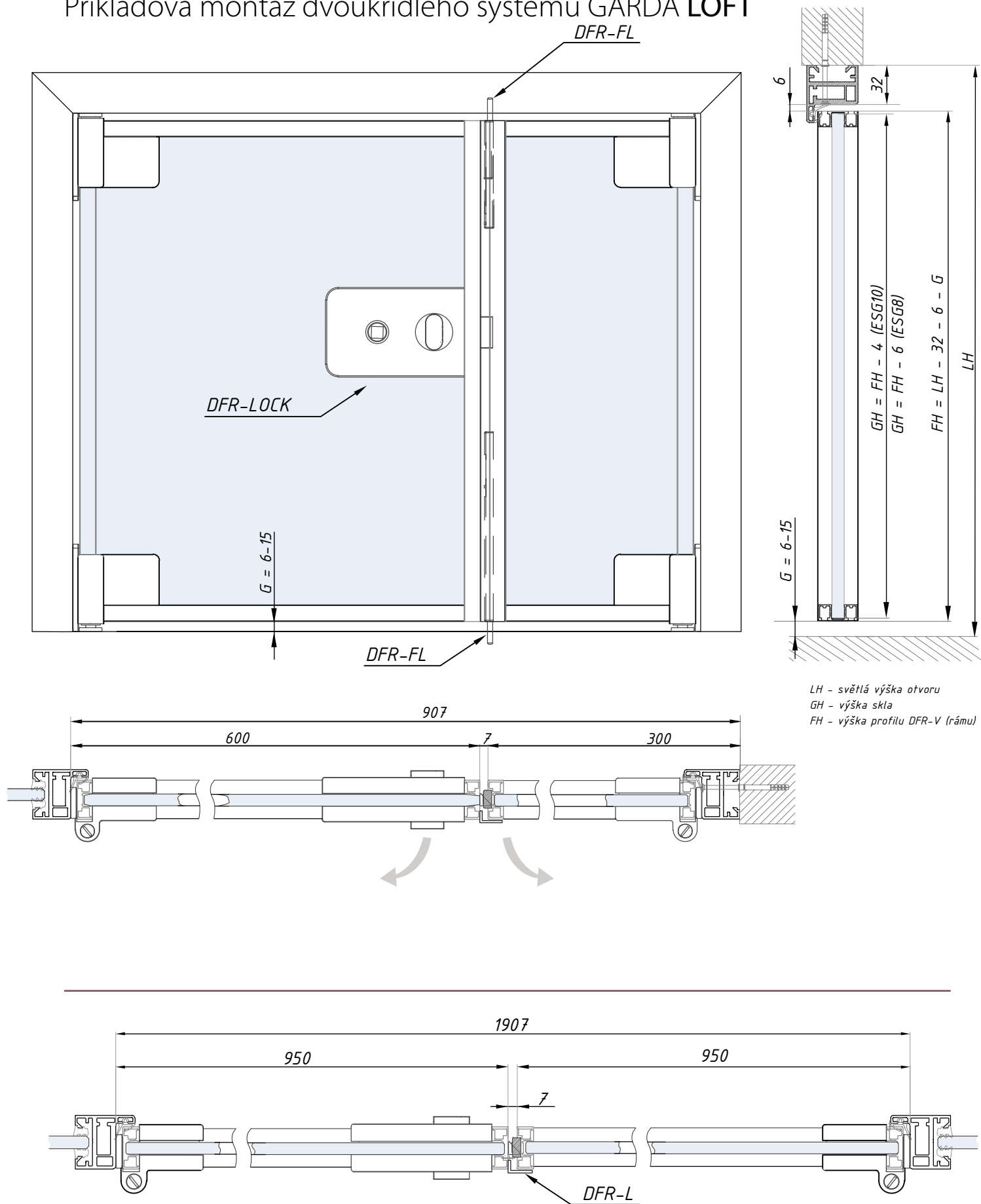
3000



materiál: EPDM

pro sklo (mm): 8; 10

Příkladová montáž dvoukřídlého systému GARDA LOFT



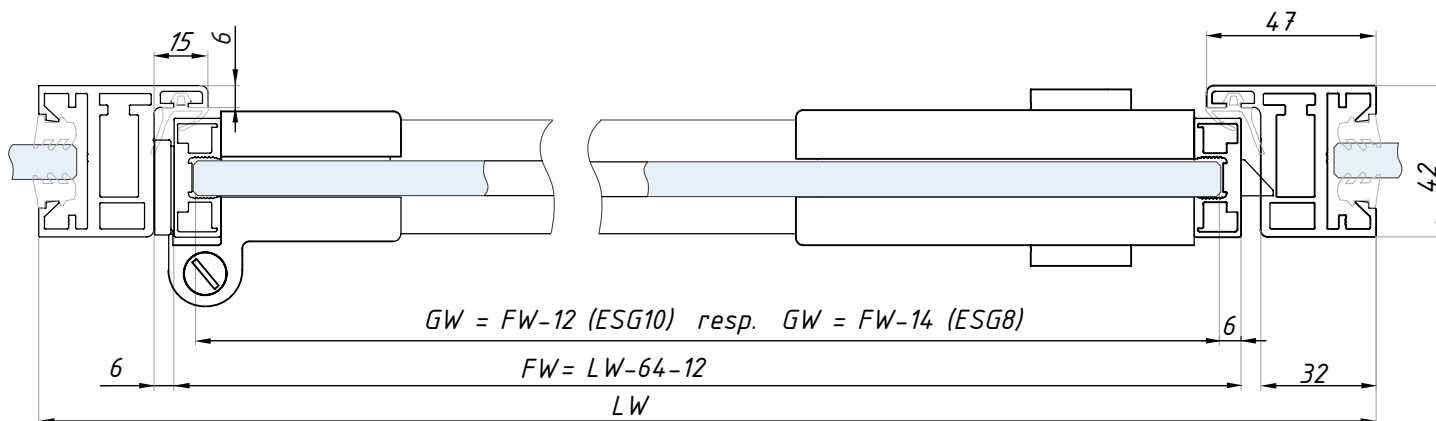
LH - světlá výška otvoru  
 GH - výška skla  
 FH - výška profilu DFR-V (rámu)

2-křídlové provedení (aktivní + pasivní kř.)  
 max. š. křídla 950mm, max. váha 55kg/křídlo

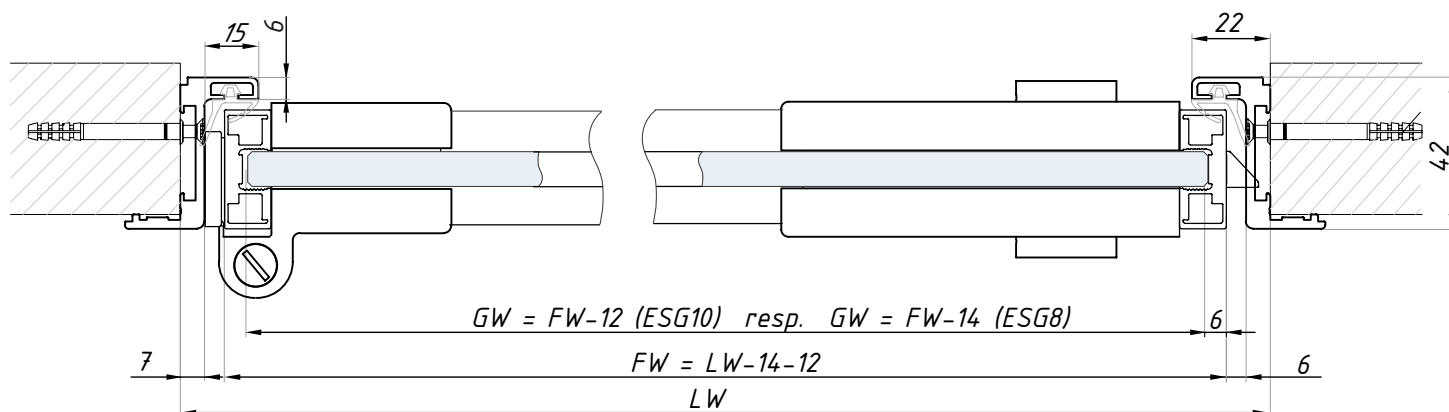
max. šířka křídla (mm): 950      max. váha/křídlo (kg): 55

# MONTÁŽNÍ SCHÉMA SYSTÉMU GARDA LOFT

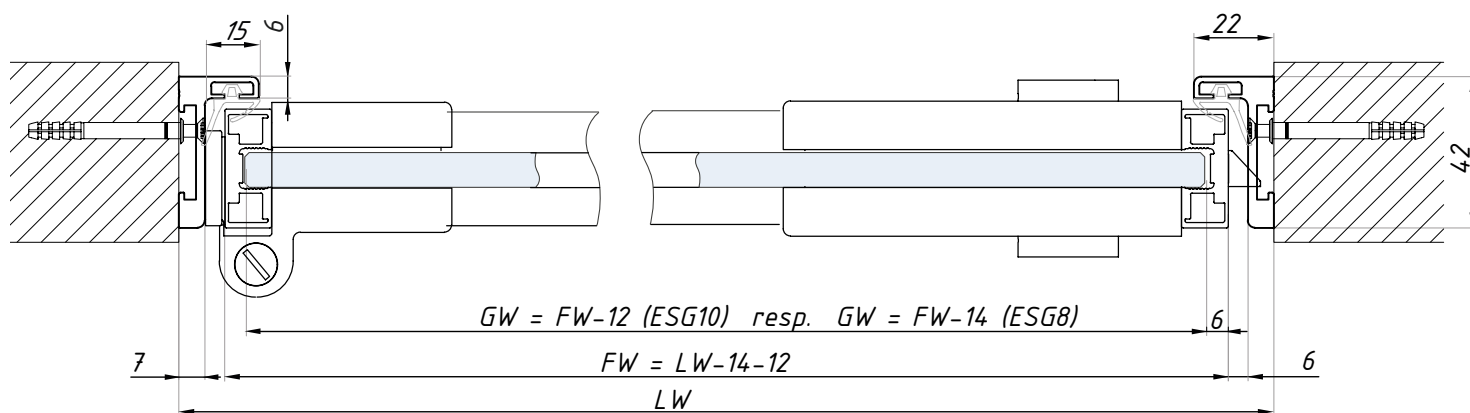
Montáž do zárubně PALERMO



Montáž s profilem PAL-H do skla



Montáž s profilem PAL-Z do zdi



Montáž s profilem PAL-L do zdi

## Příkladová montáž otvíravého systému GARDA LOFT



## Příkladová montáž otvíravého systému GARDA LOFT









# B

BARTOSINI®

## GARDA

---

Lemování dveřmích křídel,  
rastování příček a padací prahy



# 4

# PAL-U12x18

Profil pro lemování křídla s frézováním pro horizontální zámek, levý nebo pravý

POVRCHOVÁ  
ÚPRAVA:

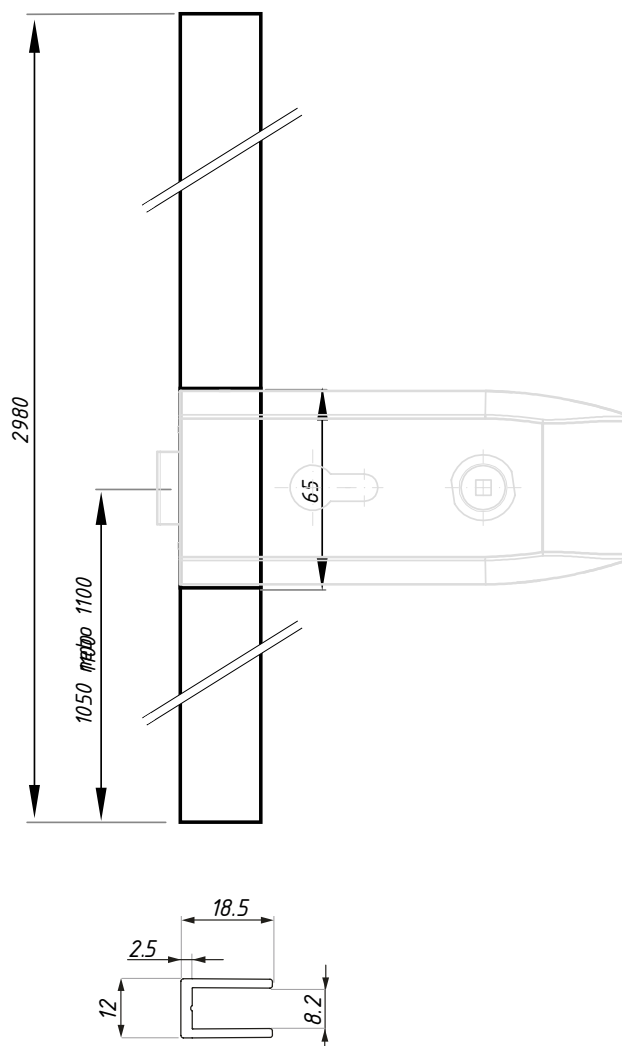
BL

AX

RAL

VÝŠKA  
FRÉZOVÁNÍ:

1100 Jen varianta BL



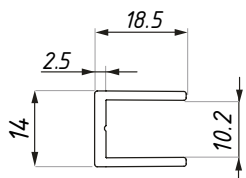
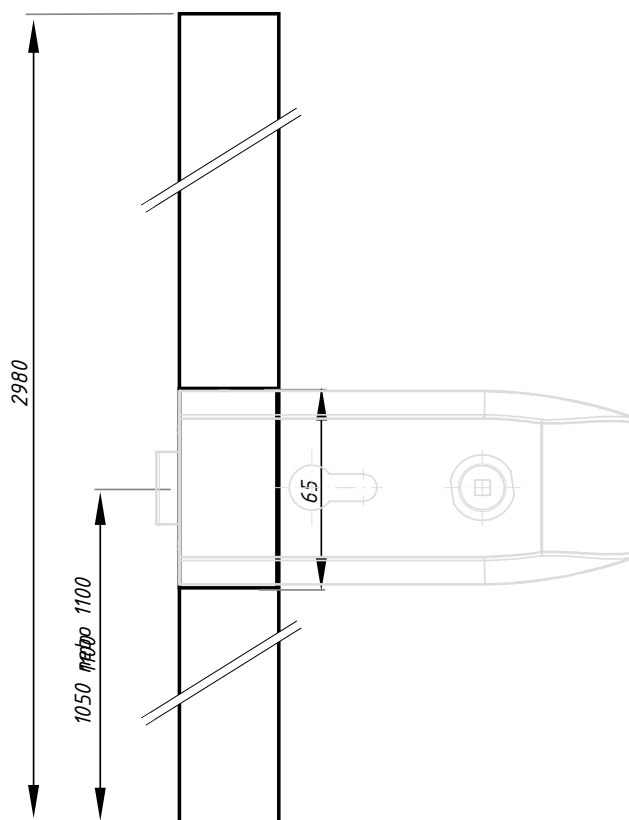
Levý



Pravý

# PAL-U14x18

Profil pro lemování křídla s frézováním pro horizontální zámek, levý nebo pravý



POVRCHOVÁ ÚPRAVA:

BL

AX

RAL

VÝŠKA FRÉZOVÁNÍ:

Jen varianta BL

1100



## CR412

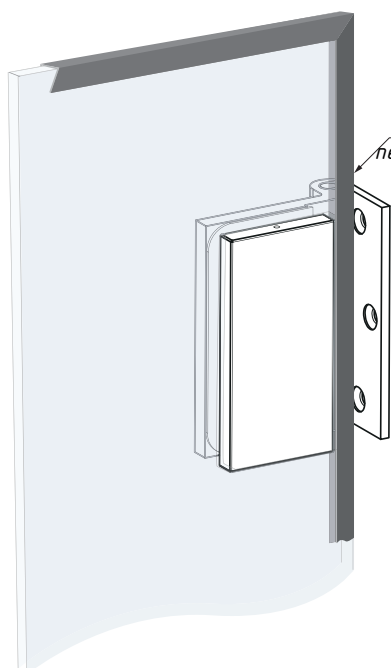
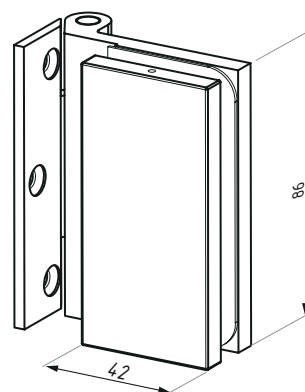
Závěs s montážní destičkou

POVRCHOVÁ  
ÚPRAVA:

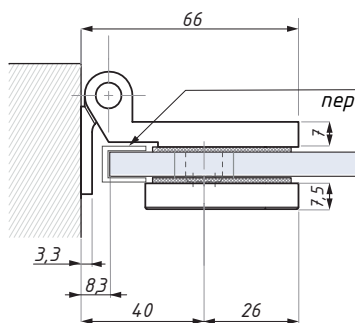
SSS

BL

RAL

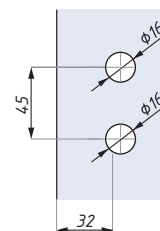


Závěs umožňuje nepřerušené lemování skla



Závěs umožňuje nepřerušené lemování skla

Příprava skla

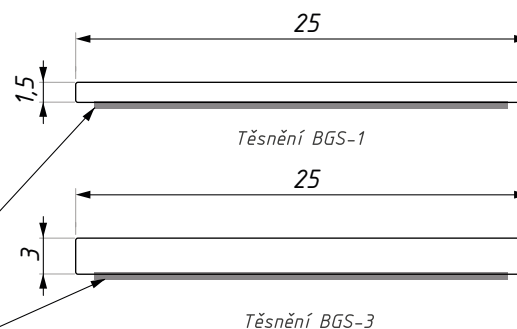
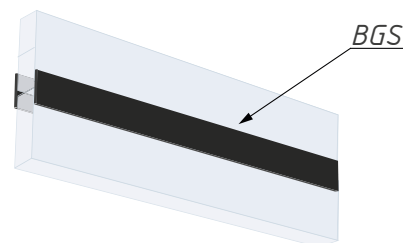


## BGS

Samolepící dekorativní plastová lišta, 1,5 mm a 3 mm

POVRCHOVÁ  
ÚPRAVA:

BL



délka (mm): 3000

materiál: plast

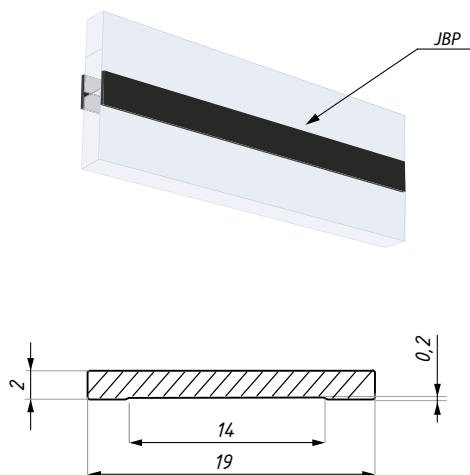
Lepící vrstva

**16**let  
2010-2026

www.bartosini.cz

## JBP-3000

Hliníková nalepovací dekorativní lišta



POVRCHOVÁ  
ÚPRAVA:

BL

NABL

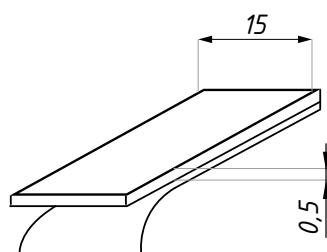
RAL

délka (mm): 3000

materiál: hliník

## JBP-TAPE

Oboustranná lepicí páska



DĚLKA NÁVINU (m):

3

10,5

33

barva: černá nebo transparentní



WYPRZEDAŻ

## FIXH10

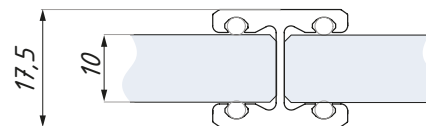
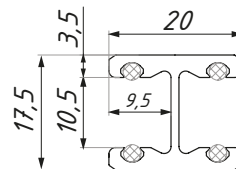
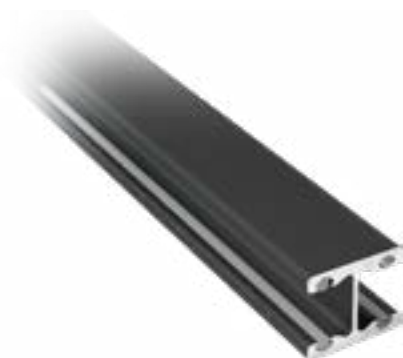
„H” profil s integrovaným těsněním, sklo - sklo 180°

POVRCHOVÁ  
ÚPRAVA:

AX

NA

NABL



délka (mm): 3000  
materiál: hliník

pro sklo (mm): 10

WYPRZEDAŻ

## FIXH11

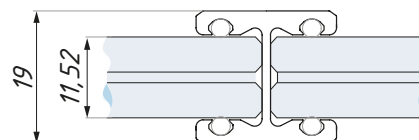
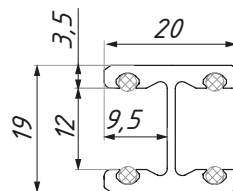
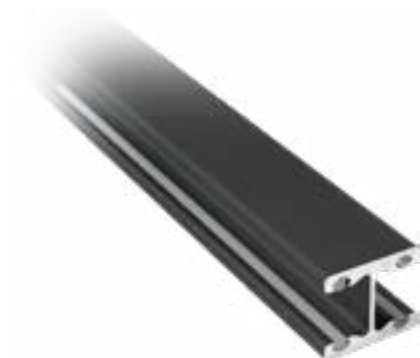
„H” profil s integrovaným těsněním, sklo - sklo 180°

POVRCHOVÁ  
ÚPRAVA:

AX

NA

NABL



délka (mm): 3000  
materiál: hliník

pro sklo (mm): 11

WYPRZEDAŻ

## FIXH12

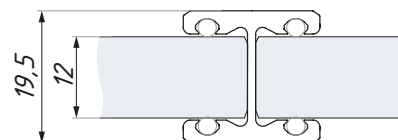
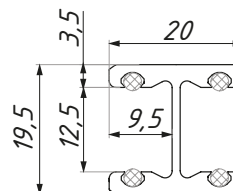
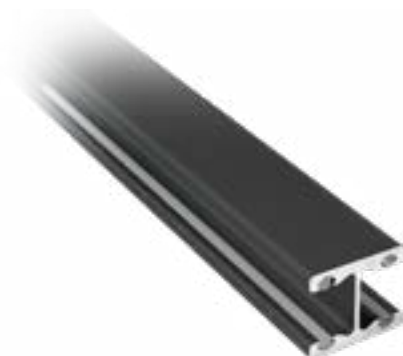
„H” profil s integrovaným těsněním, sklo - sklo 180°

POVRCHOVÁ  
ÚPRAVA:

AX

NA

NABL



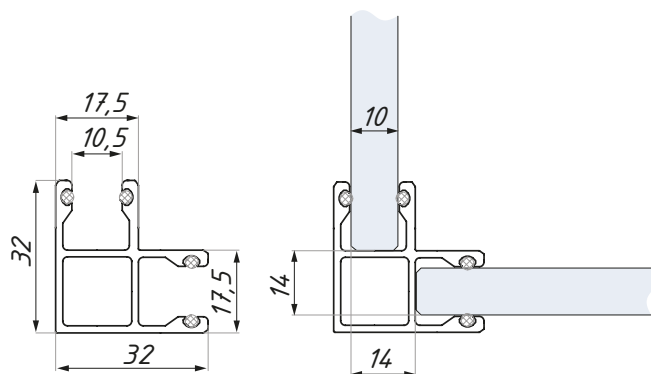
délka (mm): 3000  
materiál: hliník

pro sklo (mm): 12

**FIXL10**

„L“ profil s integrovaným těsněním, sklo - sklo 90°

WYPŘEDAZ


 POVRCHOVÁ  
ÚPRAVA:

- AX
- NA
- NABL

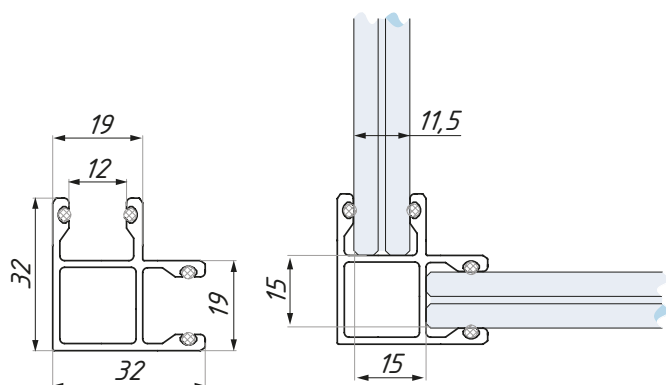
pro sklo (mm): 10

 délka (mm): 3000  
materiál: hliník

**FIXL11**

„L“ profil s integrovaným těsněním, sklo - sklo 90°

WYPŘEDAZ


 POVRCHOVÁ  
ÚPRAVA:

- AX
- NA
- NABL

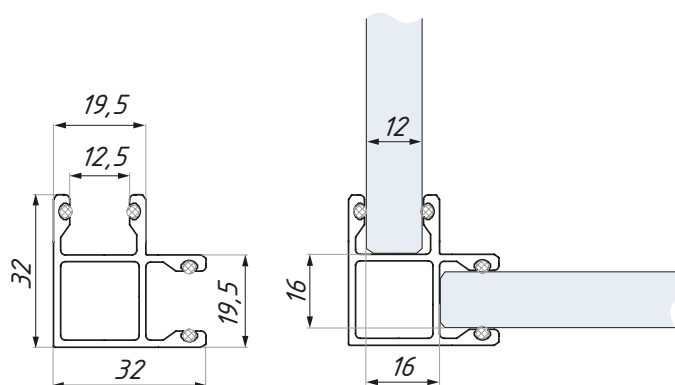
pro sklo (mm): 11

 délka (mm): 3000  
materiál: hliník

**FIXL12**

„L“ profil s integrovaným těsněním, sklo - sklo 90°

WYPŘEDAZ


 POVRCHOVÁ  
ÚPRAVA:

- AX
- NA
- NABL

pro sklo (mm): 12

 délka (mm): 3000  
materiál: hliník

## FIXSGH08

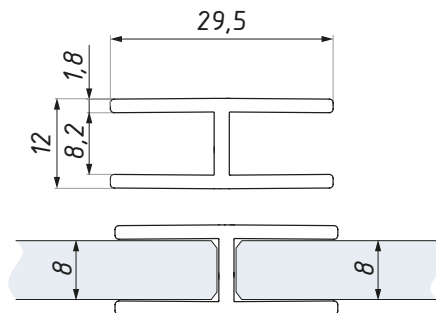
„H“ profil, sklo - sklo 180°

POVRCHOVÁ  
ÚPRAVA:

AX

NABL

RAL



délka (mm): 3000  
materiál: hliník

pro sklo (mm): 8

## FIXSGH10

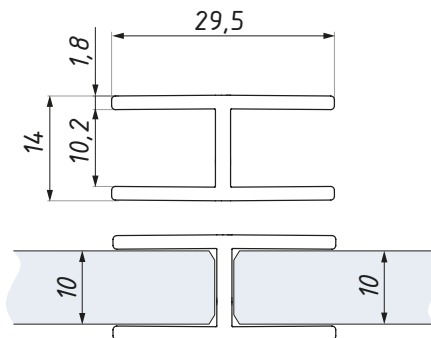
„H“ profil, sklo - sklo 180°

POVRCHOVÁ  
ÚPRAVA:

AX

NABL

RAL



délka (mm): 3000  
materiál: hliník

pro sklo (mm): 10

WYPRZEDAŻ

## FIXSGL08

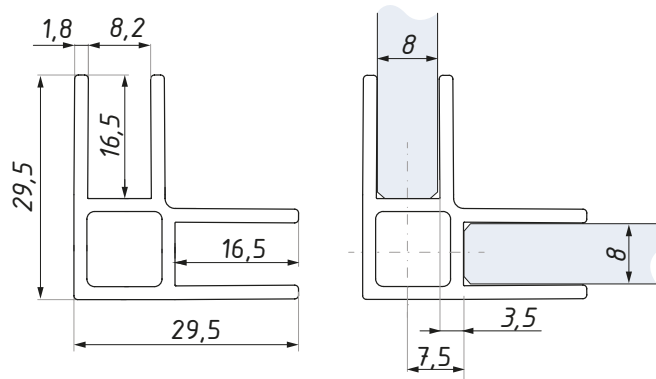
„L“ profil, sklo - sklo 90°

POVRCHOVÁ  
ÚPRAVA:

AX

NABL

RAL



délka (mm): 2300 a 3000  
materiál: hliník

pro sklo (mm): 8

# FIXSGL10

„L“ profil, sklo - sklo 90°

WYPRZEDAŻ

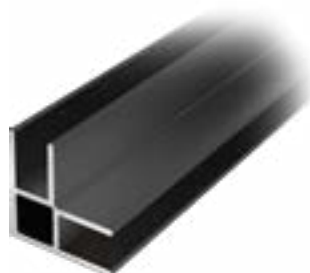
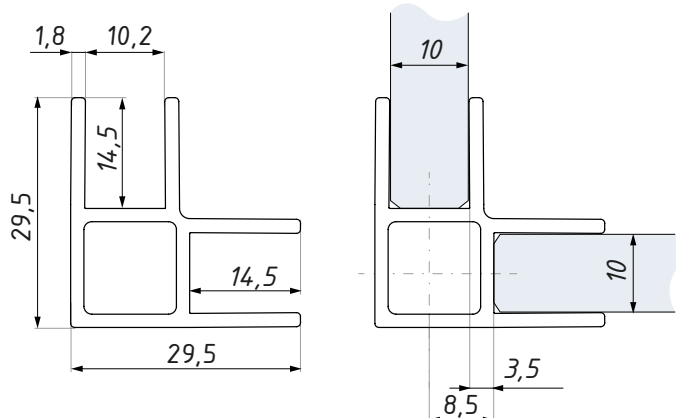
 POVRCHOVÁ  
ÚPRAVA:

BL

AX

NABL

RAL



pro sklo (mm): 10

 délka (mm): 2300 a 3000  
materiál: hliník

# U12x18/2

Montážní „U“ profil pro fixní panel

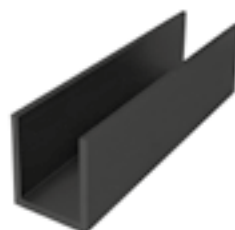
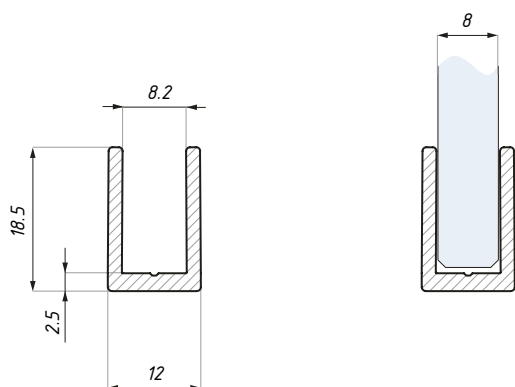
 POVRCHOVÁ  
ÚPRAVA:

BL

AX

NABL

RAL



materiál: hliník

 tloušťka skla (mm): 8  
délka (mm) : 2300; 3000

# U14x18/2

Montážní „U“ profil pro fixní panel

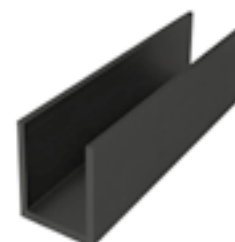
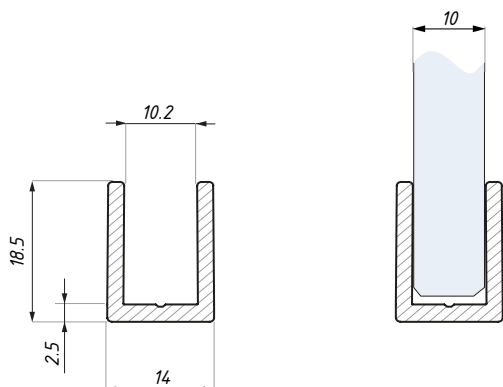
 POVRCHOVÁ  
ÚPRAVA:

BL

AX

NABL

RAL

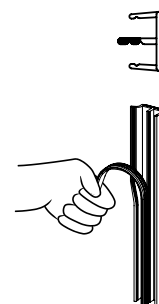
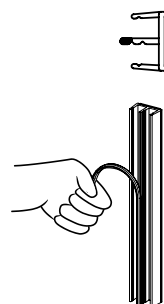
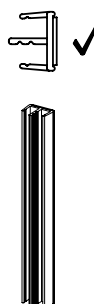
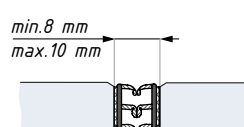
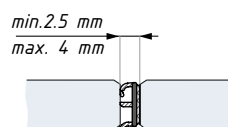
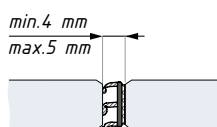
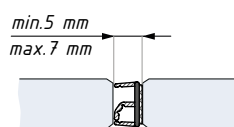
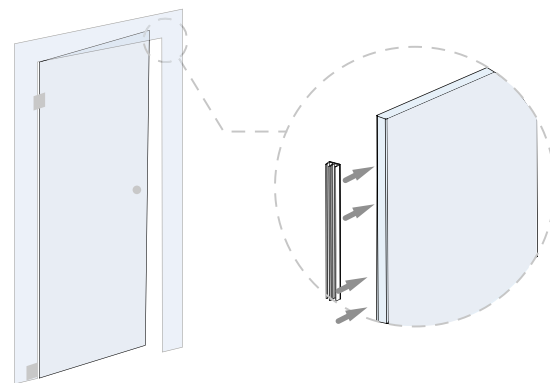
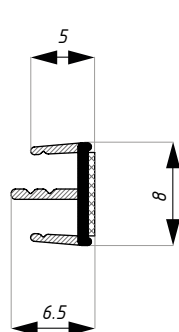


materiál: hliník

 tloušťka skla (mm): 10  
délka (mm) : 2300; 3000; 4000

## CCU3000K

Nalepovací těsnění na hranu skla, délka 3000 mm



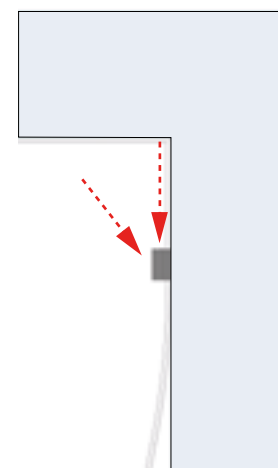
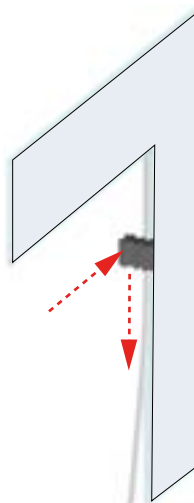
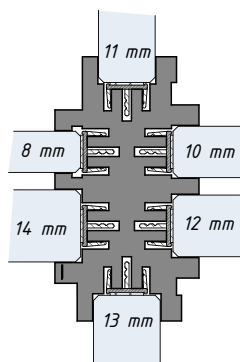
**POZOR:** neobsahuje montážní šablonu

tloušťka skla (mm): 8-14  
materiál: TCT (patent výrobce)

délka (mm): 3000  
montáž: oboustranná transparentní páska

## CCU-PACK

Montážní šablona



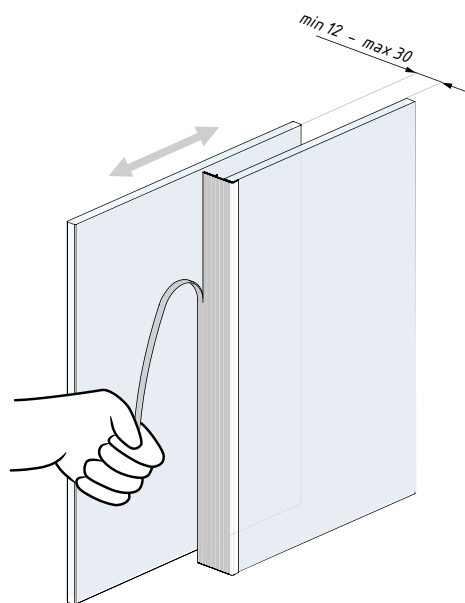
### Jednoduchá montáž:

Použití montážní šablony umožňuje montáž těsnění na hraně skleněné tabule. Montážní šablona je uzpůsobena k použití s běžnými tloušťkami skel.

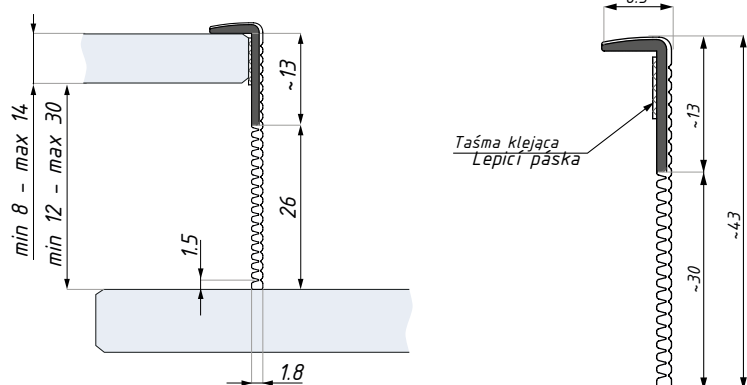
materiál: plast

# CCU3000S

Nalepovací těsnění pro posuvné dveře



Regulace



délka (mm): 3000  
montáž: oboustranná transparentní páska

tloušťka skla (mm): 8-14  
materiál: TCT (patent výrobce)

## PADACÍ PRAHY CCR

### CCR

---

CCR je profil s padacím těsněním určený pro montáž na dolní hranu skleněných dveří. Profil CCR se díky nůžkovému mechanismu samostatně přizpůsobí každému typu podkladu a ideálně vyplňuje mezeru mezi dveřmi a podlahou. Prahové padací těsnění CCR zajišťuje ochranu před hmyzem, prachem a významně zlepšuje akustické vlastnosti skleněných dveří.

### REGULACE:

---

Možnost vysunutí zpomalovacího prvku o 3 mm pomocí imbusového klíče.

### TĚSNĚNÍ:

---

Těsnění je vyrobeno ze samozhášecího silikonu

### REGULACE RYCHLOSTI ZAVÍRÁNÍ

---

- Dvoustupňový nůžkový mechanismus (těsnění padá nejdřív na straně závěsu a pak na straně zámku)
- Při otevření se těsnění zasouvá do těla profilu
- Maximální vysunutí těsnění 14 mm
- Komponenty mechanismu jsou vyrobeny z pozinkované oceli a vyztuženy PA s příměsí 20 % skelného vlákna
- Tělo padacího prahu je vyrobeno ze slitiny hliníku 6060 T6
- Obsahuje padací těsnění

### CERTIFIKÁT:

---

Testováno na 200,000 zavíracích cyklů  
Certifikát akustické izolace 38dB Rw

### POVRCHOVÁ ÚPRAVA:

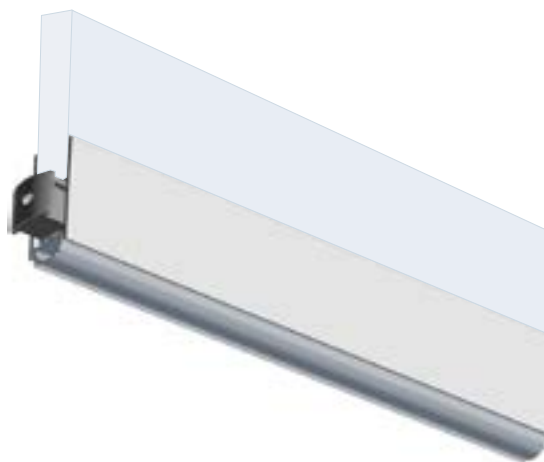
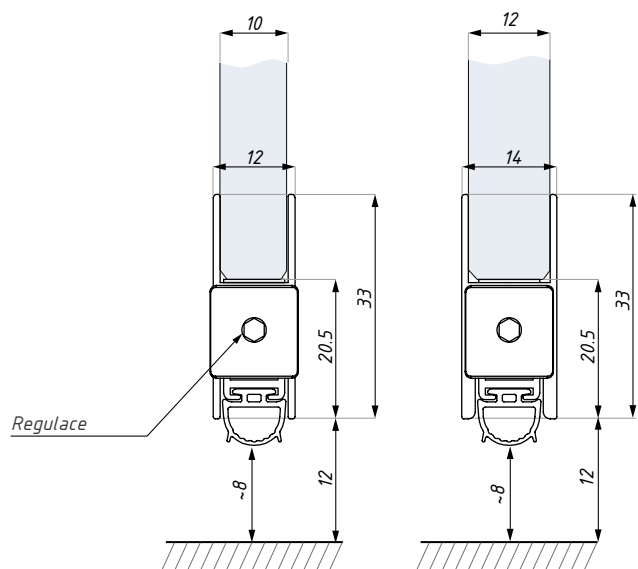
---

**AX** - lesklá imitace kartáčované nerez

**NA** - stříbrný elox

**NABL** - černý elox

CCR  
Padací práh



POVRCHOVÁ  
ÚPRAVA:

NA

AX

NABL

DĚLKA (mm):

930

Těsnění



38 dB Rw

ÚPRAVA DĚLKY: možnost zkrácení délky max. o 130 mm

pro sklo (mm): 10; 12  
materiál: hliník

## PADACÍ PRAH PRO POSUVNÉ DVEŘE CCS

### CCS

---

CCS je profil s padacím těsněním určený pro montáž na dolní hranu skleněných posuvných dveří. Profil CCS se díky nůžkovému mechanismu samostatně přizpůsobí každému typu podkladu a ideálně vyplňuje mezeru mezi dveřmi a podlahou. Prahové padací těsnění CCS zajišťuje ochranu před hmyzem a prachem a významně zlepšuje akustické vlastnosti skleněných dveří.

### TĚSNĚNÍ:

---

- 4 těsnící praporky vyrobené ze samozhášecího silikonu

### TECHNICKÉ INFORMACE:

---

- Dvoustupňový nůžkový mechanismus (těsnění padá nejdřív na straně dolního vodítka skla a následně na straně zámku)
- Automaticky spouštěné těsnění aktivované při konečném dovření
- Maximální vysunutí těsnění 14 mm
- Komponenty mechanismu jsou vyrobeny z pozinkované oceli a vyztuženy PA s příměsí 20 % skelného vlákna
- Tělo padacího prahu je vyrobeno ze slitiny hliníku 6060 T6
- Obsahuje padací těsnění

### CERTIFIKÁT:

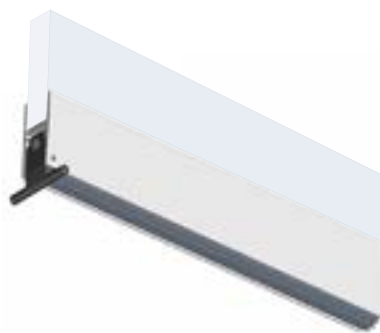
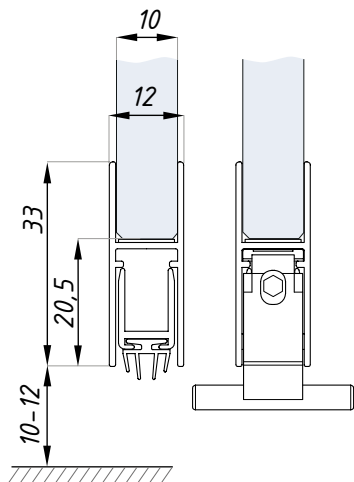
---

Testováno na 200,000 zavíracích cyklů  
Certifikát akustické izolace 38dB Rw

### POVRCHOVÁ ÚPRAVA:

---

NA - stříbrný elox



**CCS**  
Padací práh pro posuvné dveře

DOPRODEJ

POVRCHOVÁ  
ÚPRAVA:

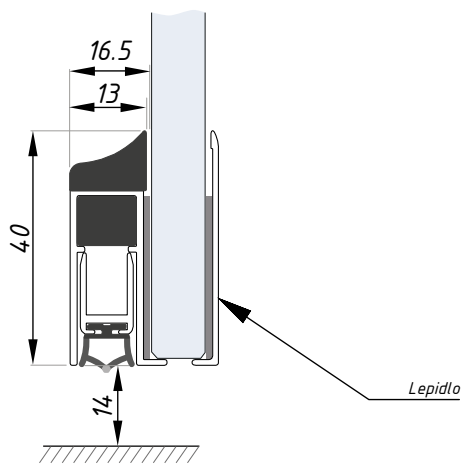
NA

DÉLKA (mm):

1030

ÚPRAVA DÉLKY: možnost zkrácení délky max. o 130 mm

pro sklo (mm): 10  
materiál: hliník



**GDS**  
Nalepovací padací práh pro otvírací dveře

DOPRODEJ

POVRCHOVÁ  
ÚPRAVA:

NA

BL

DÉLKA (mm):

1035

1135

Možnost zkrácení délky max. o 125 mm

materiál: hliník



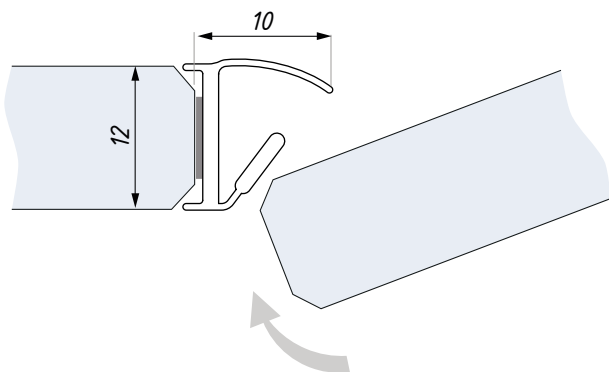
**SDS**

Boční těsnění dveřního panelu

DOPRODEJ

BARVA:

ČIRÉ



včetně lepicí pásky

délka (mm): 3000  
pro sklo (mm): 12 - 12,8







# CATANIA

---

Těsnění mezi sklo

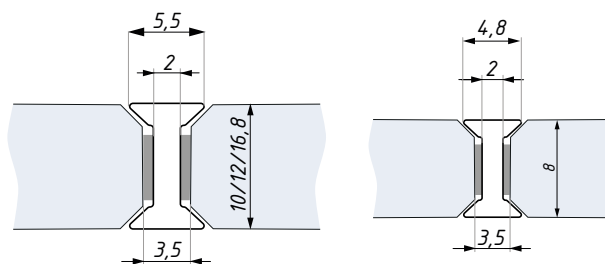


## ITSE180

Těsnění mezi sklo, 180°

BARVA:

BL



Těsnění ITS  
montáž na sklo 10/12/16,8 mm

Těsnění ITS  
montáž na sklo 8 mm

Čirá varanta:

pro sklo (mm):	8	10	10,76 - 11,52	12
----------------	---	----	---------------	----

Černá varanta **BL** :

**DOPRODEJ**

pro sklo (mm):	8	10	12	16,8
----------------	---	----	----	------

délka (mm): 3000

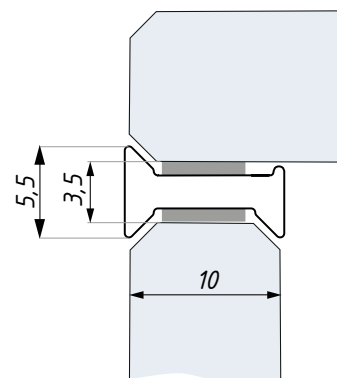
včetně lepicí pásky

## ITS90

Těsnění mezi sklo, 90°

BARVA:

ČIRÉ



pro sklo (mm):	8	10 - 10,76	12 - 12,8
----------------	---	------------	-----------

délka (mm): 3000

včetně lepicí pásky

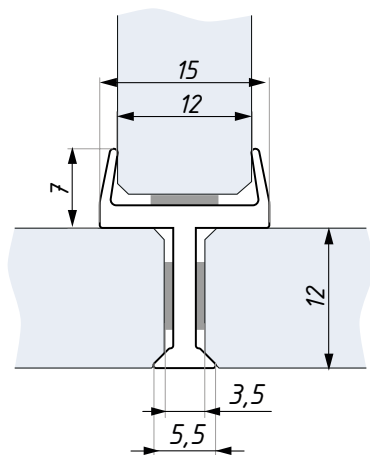
TTS

Těsnění mezi sklo, „T”

DOPRODEJ

BARVA:

ČIRÉ



Těsnění TTS12  
montáž na sklo 12 mm



pro sklo (mm):	12 - 12,76
----------------	------------

včetně lepicí pásky

délka (mm): 3000  
pro sklo (mm): 12-12,8

CTS

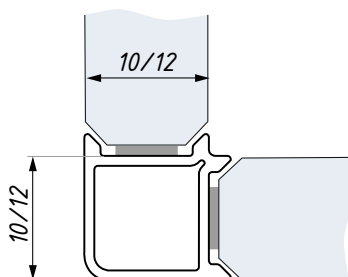
Těsnění mezi sklo, rohové

DOPRODEJ

BARVA:

ČIRÉ

BL



pro sklo (mm):	10 - 10,76	12 - 12,76	16,76
----------------	------------	------------	-------

včetně lepicí pásky

délka (mm): 3000

DOPRODEJ

# UTS

Těsnění mezi sklo, „U“

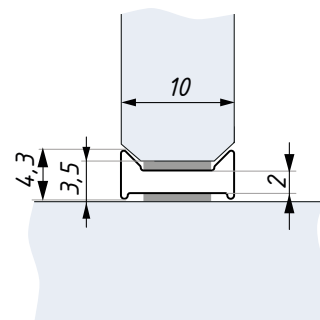
BARVA:

ČIRÉ

BL



pro sklo (mm):	10 - 10,76	12 - 12,76
----------------	------------	------------



délka (mm): 3000

včetně lepicí pásky