



BARTOSINI®



PROFILY PRO PŘÍČKY

OZNAČENÍ POVRCHOVÝCH ÚPRAV

Označení standardních povrchových úprav:

SC Kartáčovaný chrom	NA Stříbrný elox	NAS Kartáčovaný elox	PSS Leštěná nerezová ocel
PC Lesklý chrom nebo hliník	AX Imitace kartáčované nerez - ALINOX	AL Surový hliník	SSS Kartáčovaná nerezová ocel

Označení speciálních povrchových úprav:

BL Černá RAL9005 - matná jemná struktura	NABL Černý elox	ANT Antacitová RAL7016 - hladká matná	NAR Stříbrná RAL9006 - hladká matná
BLG Černá galvanizovaná RAL9005 - hladká matná	WH Bílá RAL9016 - matná jemná struktura	RAL Barevný odstín RAL	
STI Nerezová ocel s titanovým povlakem	TIN Zlatý titan	LM Imitace zlatého povrchu	

Označení povrchových úprav - mokré lakování:

BA Stará mosaz	CA Stará měď
BP Leštěná mosaz	CP Leštěná měď
BM Matná mosaz	CM Matná měď

Označení dřevěných povrchových úprav:

WOOD Imitace dřeva	BUK	WENGE
THERMOWOOD	JASAN	DUB

Označení barevných provedení pro těsnění:

BL Černá
GR Šedá
WH Transparentní

SPECIÁLNÍ POVRCHOVÉ ÚPRAVY

Lakování nabízených profilů a kování nabízí společnost Bartosini s.r.o. již několik sezón.



Produkty, označené „**RAL**“, jsou mimo klasického práškového lakování dle škály RAL dostupné také ve speciální povrchové úpravě, mokřem lakování, provedení v stažené mosazi, mědi, nebo v lesklém či matném povrchu.

VZORNÍK

Vzorník speciálních lakování.



Pro získání vzorníku speciálních povrchových úprav kontaktujte společnost Bartosini .

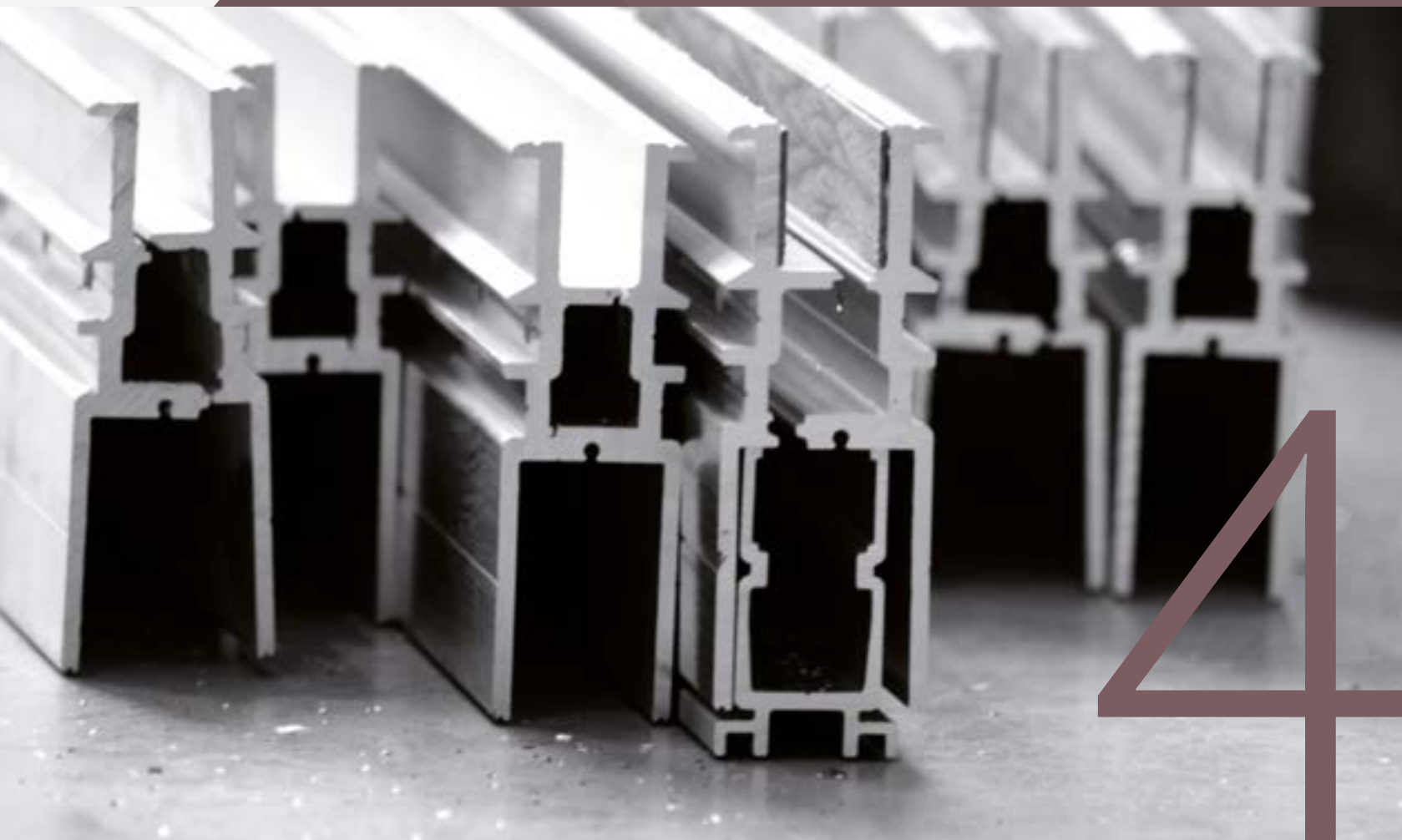
OBSAH

ROMA	
Příslušenství k celoskleněným stěnám	3
TIVOLI	
Montážní profily FCM	19
GAETA	
Montážní profily	25
PALERMO	
Dveřní rám	37
PALERMO WALL	
Obložková zárubeň	59
GARDA LOFT	
Lemování dveřních křídel, rastování příček	73
GARDA	
Lemování dveřních křídel, rastování příček a padací prahy	93
CATANIA	
Těsnění mezi sklo	109



ROMA

Příslušenství k celoskleněným stěnám



KL-ECON

Svěrný profil - fixní úchyty

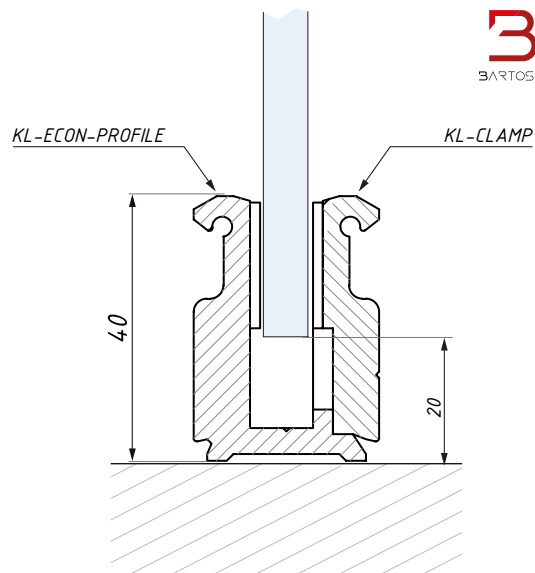
POVRCHOVÁ
ÚPRAVA:

AL

DĚLKA:

3m

5m



pro sklo (mm): 8; 10; 12
materiál: surový hliník
délka (mm): 3050 a 5050

KL-CLAMP není součástí profilu
profil má 3 předvrtané otvory pro úchyt KL-CLAMP na 1 m délky

KL-COMF

Svěrný profil - posuvné úchyty

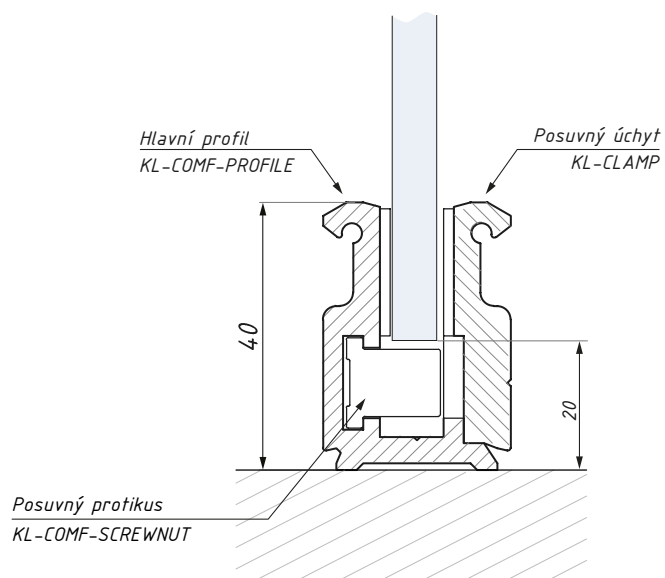
POVRCHOVÁ
ÚPRAVA:

AL

DĚLKA:

3m

5m



pro sklo (mm): 8; 10; 12; 16,76 a 17,52
materiál: surový hliník
délka (mm): 3050 a 5050

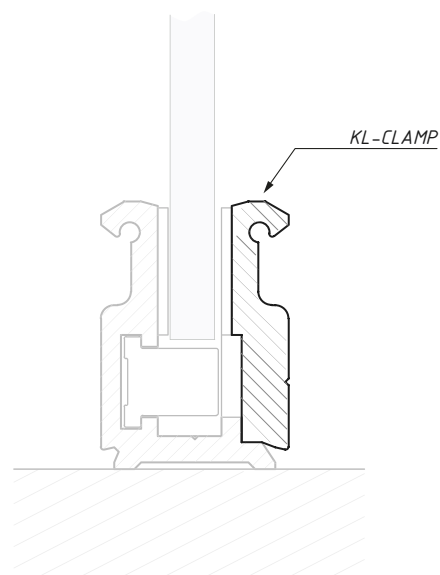
KL-CLAMP není součástí profilu
součástí profilu jsou 3ks KL-COMF-SCREWNUT na 1 m

KL-CLAMP

Montážní úchyt pro svěrné profily KL

POVRCHOVÁ
ÚPRAVA:

AL

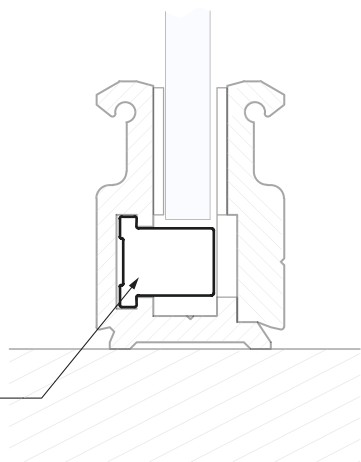


Při dodatečném objednání KL-CLAMP (při použití více než 3 ks / 1 m délky) a použití s profilem KL-COMF nutno doobjednat KL-COMF-SCREWNUT

materiál: surový hliník

KL-COMF-SCREWNUT

Posuvný matice pro profil KL-COMF a šroub M6x20



Posuvný protikus
KL-COMF-SCREWNUT



Příslušenství (matice + šroub) pro profil KL-COMF při dodatečném objednání KL-CLAMP (při použití více než 3 ks / 1 m délky)

KL-ECON-SCREW

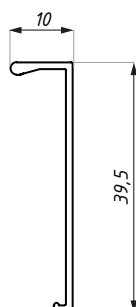
Šroub M6x25 pro profil KL-ECON



Šroub pro profil KL-ECON při dodatečném objednání KL-CLAMP (při použití více než 3 ks / 1 m délky)

KL41-COV

Kryt pro svěrný profil KL ECONOMY a COMFORT



POVRCHOVÁ
ÚPRAVA:

WH

NA

AX

BL

NABL

RAL

délka (mm): 3000; 4900

materiál: hliník



KL107-COV

Kryt pro svěrný profil KL-ECON a KL-COMF



POVRCHOVÁ
ÚPRAVA:

WH

NA

AX

BL

NABL

RAL

délka (mm): 3000; 4900

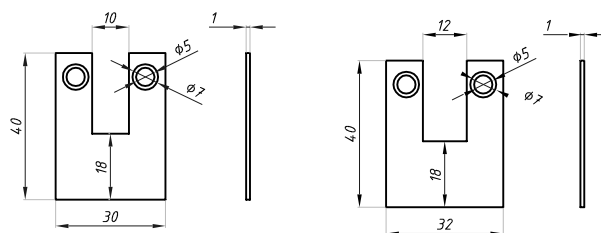
materiál: hliník

KL41EC

Čelní záslepka pro profil KL41

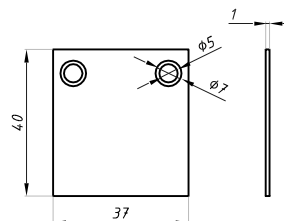
POVRCHOVÁ
ÚPRAVA:

- WH
- NA
- AX
- BL
- NABL
- RAL



KL41EC-10
Pro sklo 8 a 10 mm

KL41EC-12
Pro sklo 12 mm



KL41EC-16
Pro sklo 16,76 a 17,52 mm

pro sklo (mm): 8; 10; 12; 16,76 a 17,52

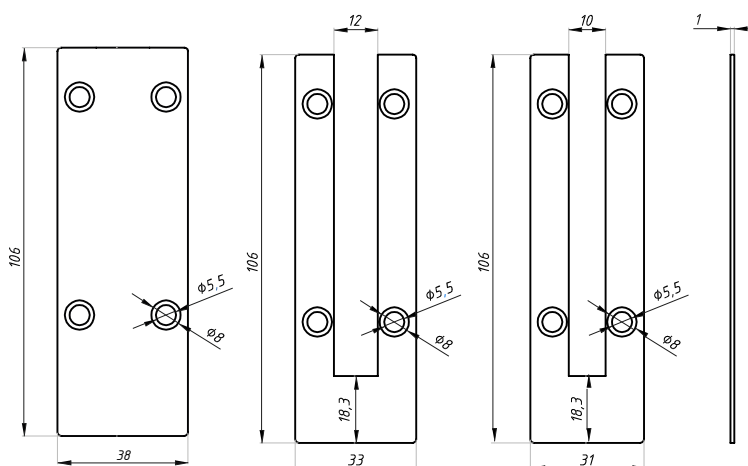
materiál: hliník

KL107EC

Čelní záslepka pro profil KL107

POVRCHOVÁ
ÚPRAVA:

- WH
- NA
- AX
- BL
- NABL
- RAL



KL107EC-16

KL107EC-12

KL107EC-10

Pro sklo 16,76 a 17,52 mm

Pro sklo 12 mm

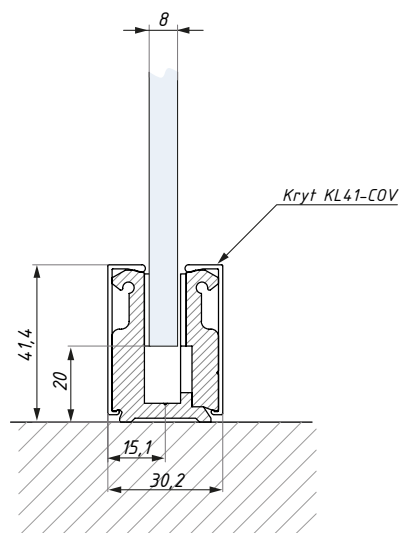
Pro sklo 8 a 10 mm

pro sklo (mm): 8; 10; 12; 16,76 a 17,52

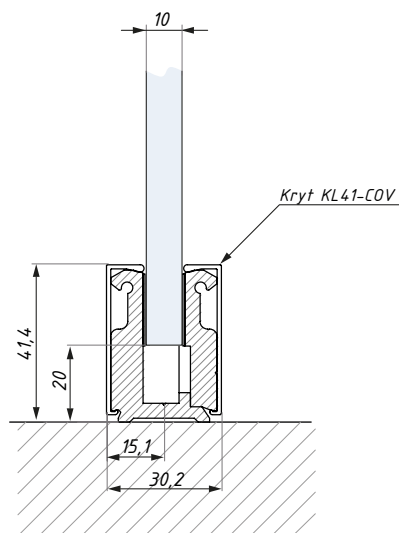
materiál: hliník

KL ECONOMY

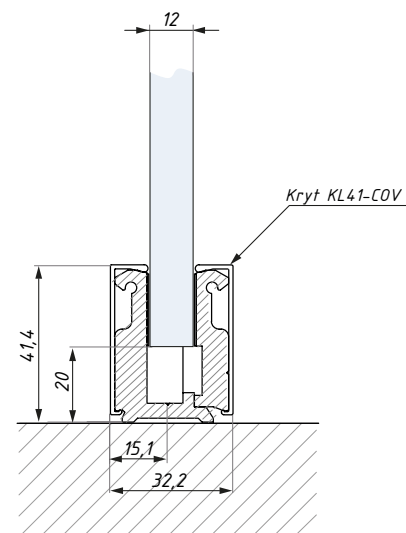
Řez svěrného profilu KL ECONOMY s krytem KL41



Profil KL-ECON 08 (sklo 8 mm)



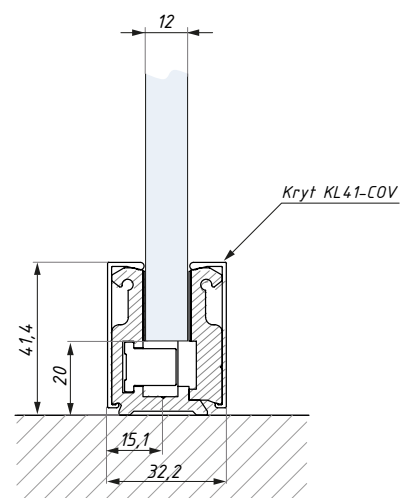
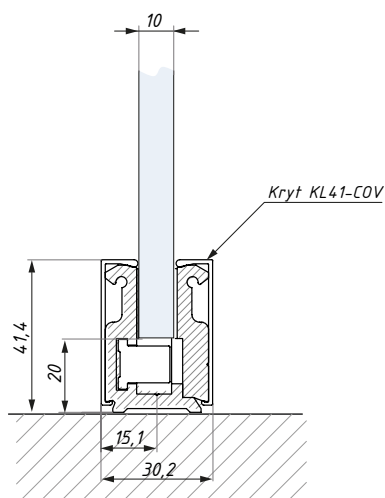
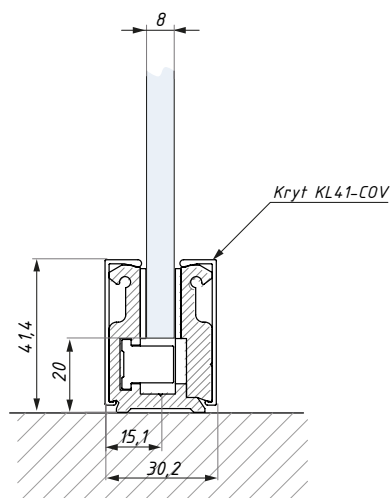
Profil KL-ECON 10 (sklo 10 mm)



Profil KL-ECON 12 (sklo 12 mm)

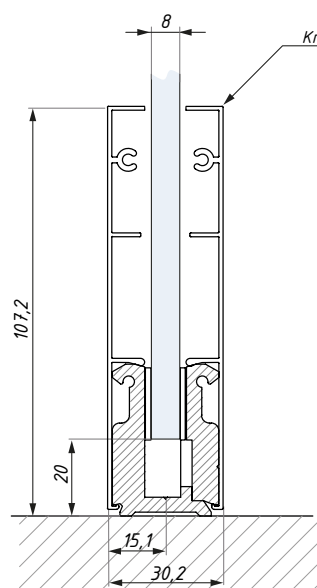
KL COMFORT

Řez svěrné listy KL COMFORT s krytem KL41

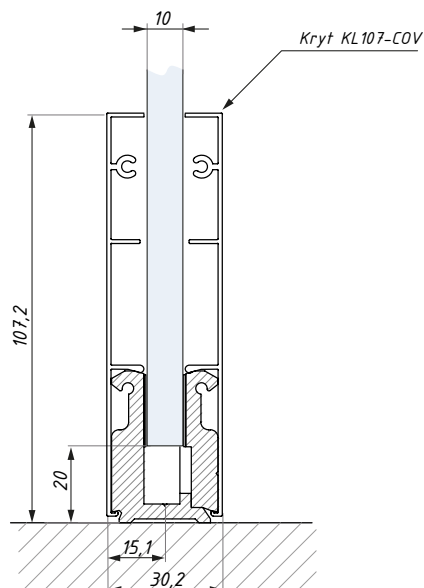


KL ECONOMY

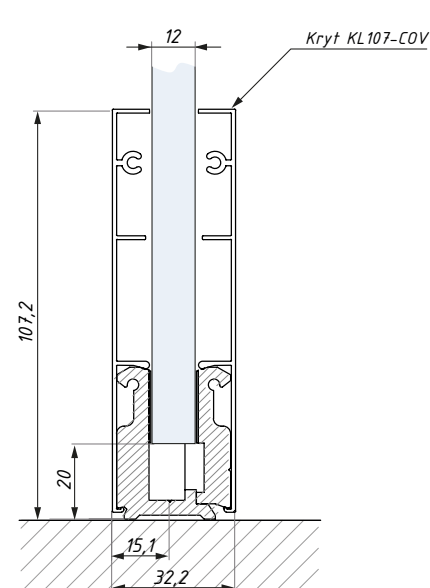
Řez svěrného profilu KL ECONOMY s krytem KL107



Profil KL-ECON 08 (sklo 8 mm)



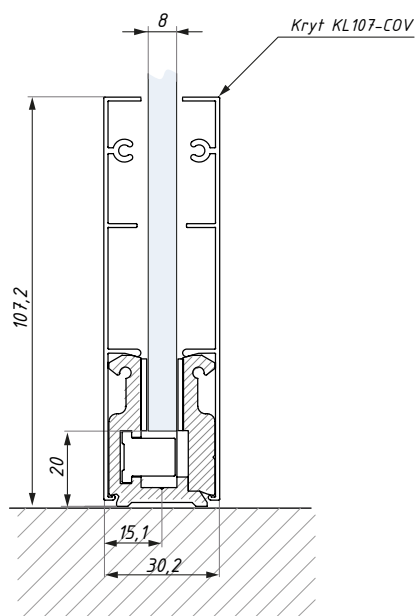
Profil KL-ECON 10 (sklo 10 mm)



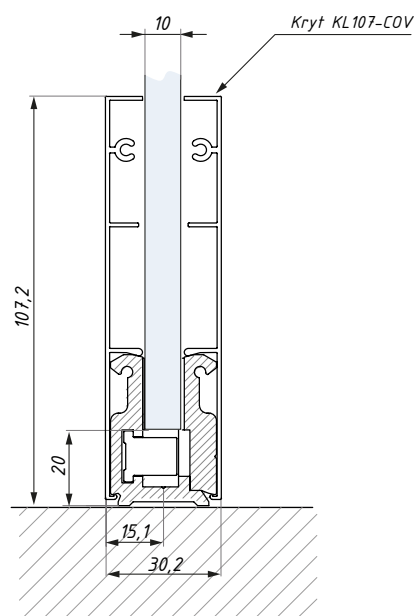
profil KL-ECON 12 (sklo 12 mm)

KL COMFORT

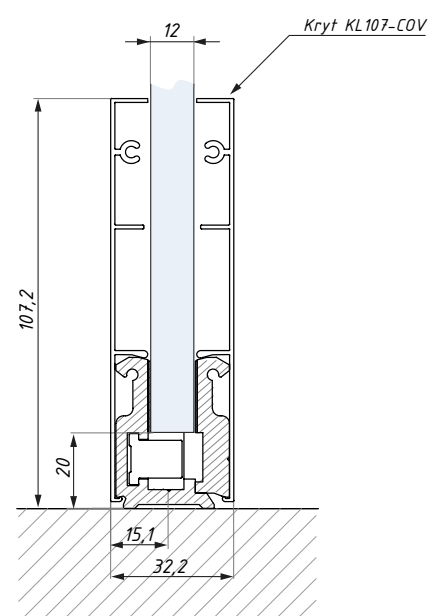
Řez svěrného profilu KL COMFORT s krytem KL107



Profil KL-COMF 08 (sklo 8 mm)



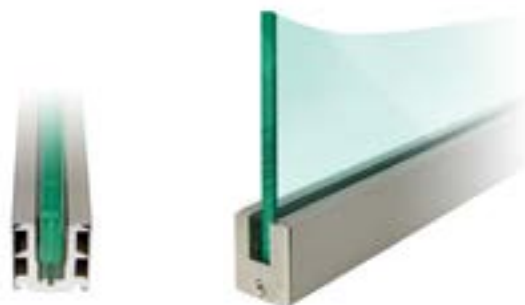
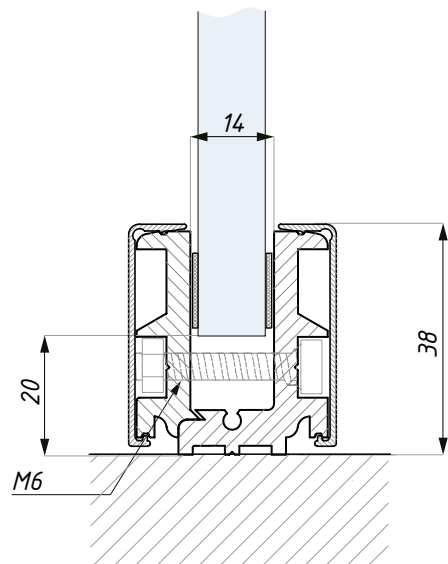
Profil KL-COMF 10 (sklo 10 mm)



Profil KL-COMF 12 (sklo 12 mm)

DRM38

Svěrný profil

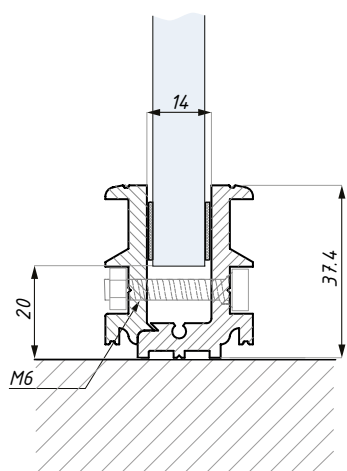


DRM38-FIX

Svěrný profil

POVRCHOVÁ
ÚPRAVA:

AL



délka (mm): 3000
dopr. utahovací moment: M6, 15Nm

pro sklo: 8, 10, 12
materiál: hliník

DRM38-COV

Kryt pro profil DRM38

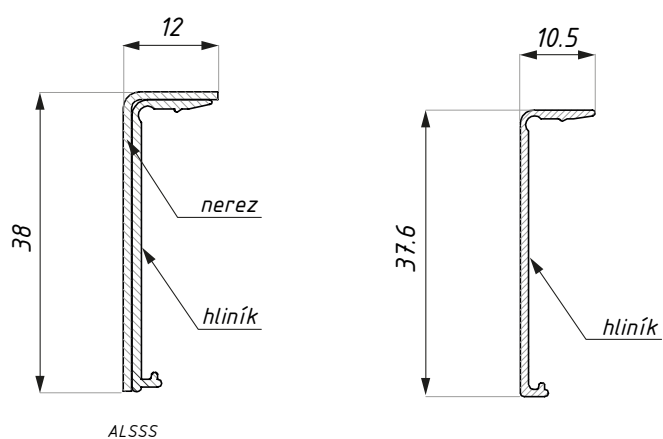
POVRCHOVÁ
ÚPRAVA:

AL

ALSSS

BL NA

RAL NAS



ALSSS



montáž: zaklapnutím

délka (mm): 3000
materiál: hliník, nerezová ocel (AISI 304)

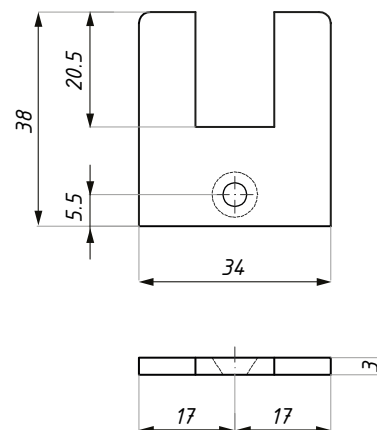
DRM38-EC

Čelní záslepka

POVRCHOVÁ
ÚPRAVA:

SSS

RAL



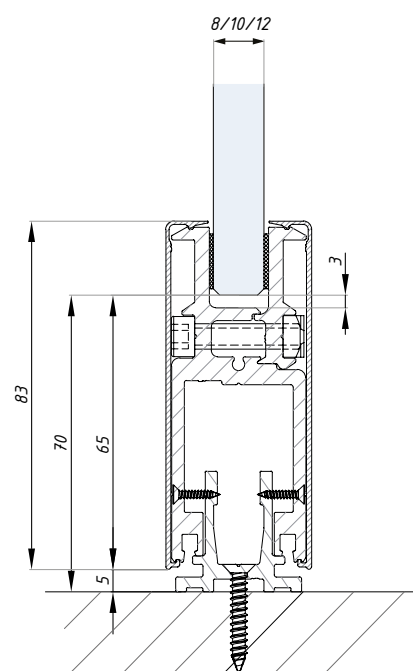
materiál: nerezová ocel

DRMN80

Svěrný profil DRMN-UNI-FIX s krytem 80 mm



Profil DRMN s krytem 80 mm

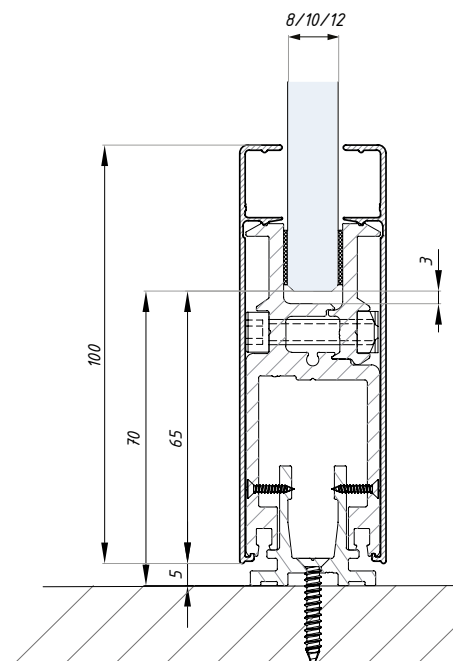


DRMN100

Svěrný profil DRMN-UNI-FIX s krytem 100 mm

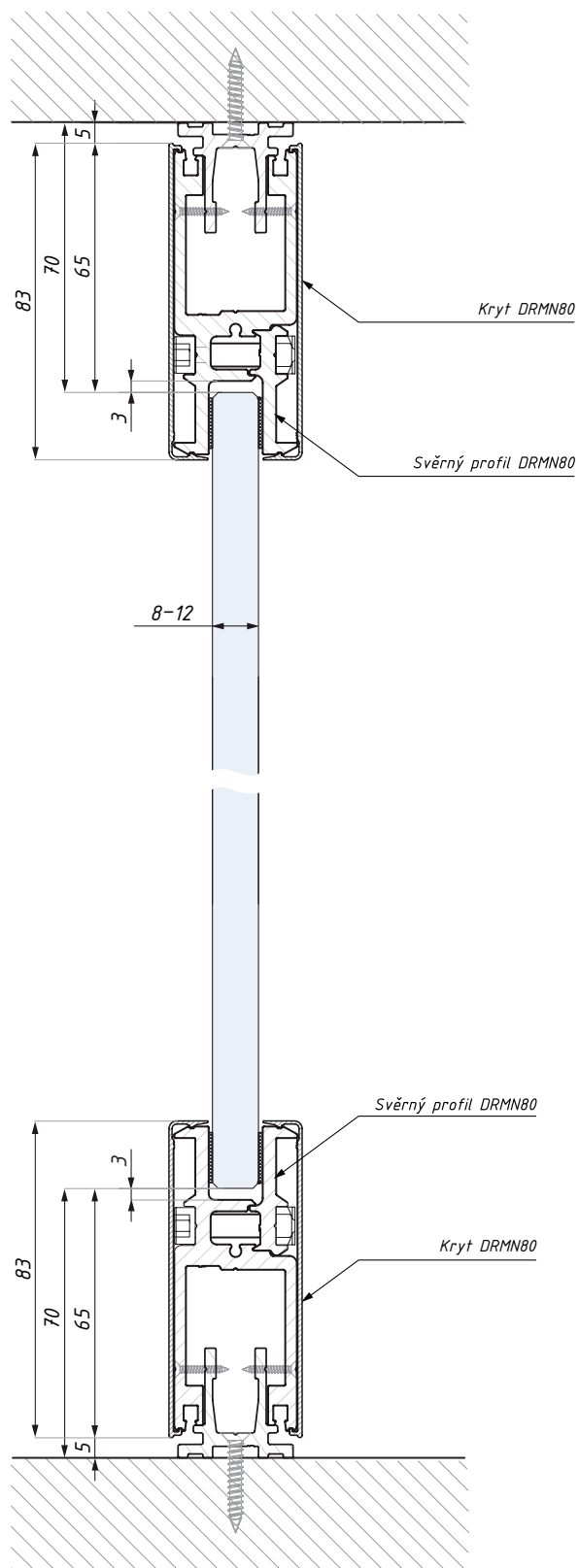


Profil DRMN s krytem 100 mm

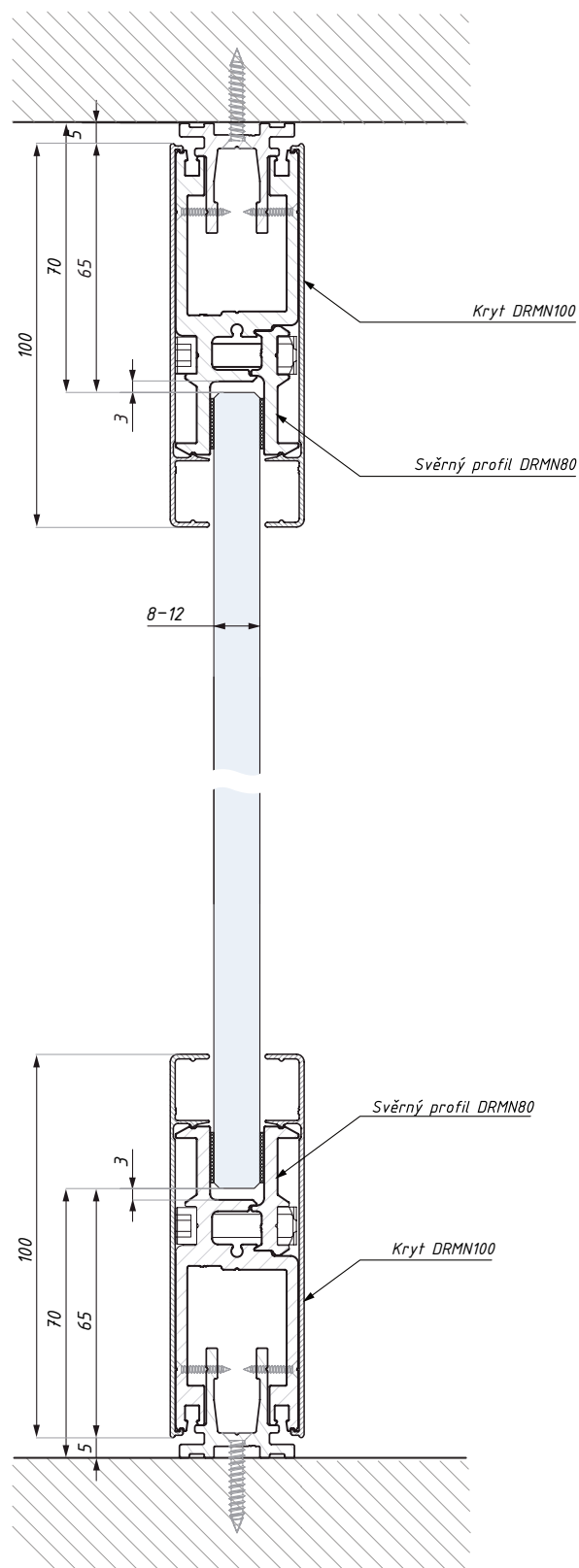


DRMN80/100

Schématický řez



Profil DRMN s krytem 80 mm



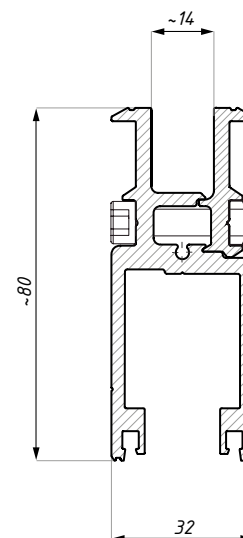
Profil DRMN s krytem 100 mm

DRMN-UNI-FIX

Svěrný profil

POVRCHOVÁ
ÚPRAVA:

AL



sklo (mm): 8; 10; 12
materiál: surový hliník

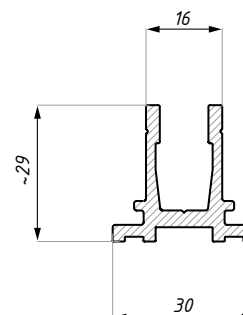
délka (mm): 1000, 1500, 3000
doporučený utahovací moment: M6: 15Nm

DRMN-ADAPT

Montážní profil pro fixní panel

POVRCHOVÁ
ÚPRAVA:

NA



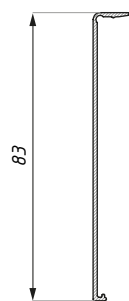
POZNÁMKA: Spojení montážního profilu ADAPT a hlavního profilu DRMN-UNI-FIX pomocí šroubů 3,5x16 (nejsou součástí).

pro: DRMN-UNI-FIX

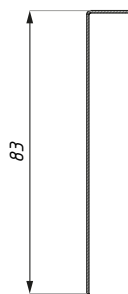
délka (mm): 3000
materiál: hliník

DRMN80-COV

Kryt pro profil DRMN-UNI-FIX, 83 mm



hliník



nerez



POVRCHOVÁ
ÚPRAVA:

SSS

NA

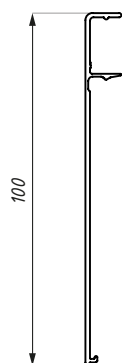
NAS

montáž: zaklapnutím nebo oboustranná lepicí páska (není součástí)

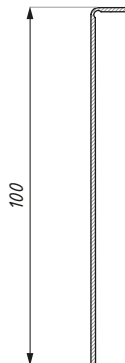
délka (mm): 1000, 1500, 3000
materiál: hliník nebo nerezová ocel (AISI 304)

DRMN100-COV

Kryt pro profil DRMN-UNI-FIX, 100 mm



hliník



nerez



POVRCHOVÁ
ÚPRAVA:

SSS

NA

NAS

montáž: zaklapnutím nebo oboustranná lepicí páska (není součástí)

délka (mm): 1000, 1500, 3000
materiál: hliník nebo nerezová ocel (AISI 304)

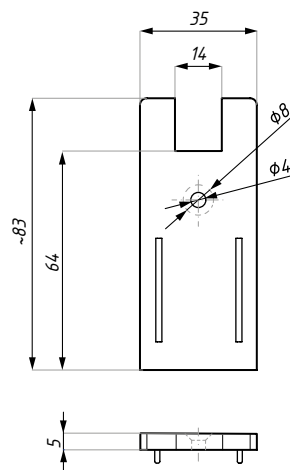
DRMN80-EC

Čelní záslepka pro DRMN, 80 mm

POVRCHOVÁ
ÚPRAVA:

NA

NAS



materiál: hliník

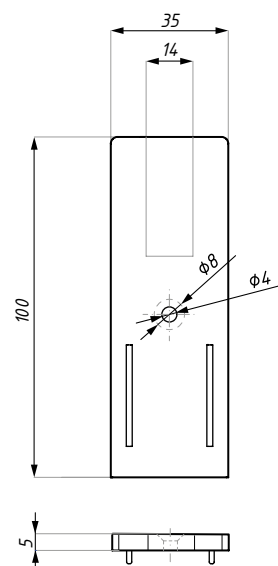
DRMN100-EC

Čelní záslepka pro DRMN, 100 mm

POVRCHOVÁ
ÚPRAVA:

NA

NAS



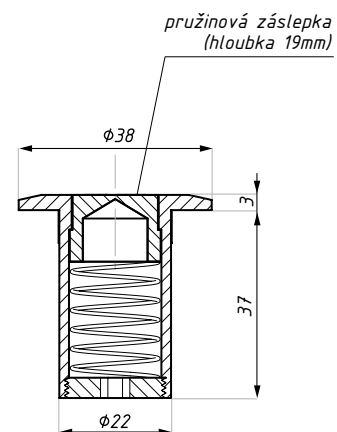
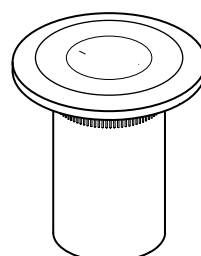
materiál: hliník

9001WS

Protikus s protiprašnou úpravou

POVRCHOVÁ
ÚPRAVA:

SSS



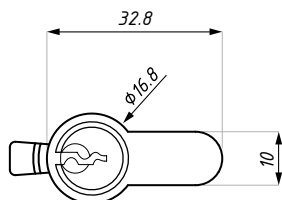
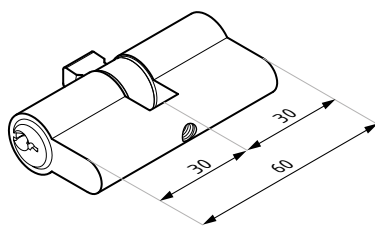
materiál: nerezová ocel

PM88

Cylindrická vložka

POVRCHOVÁ
ÚPRAVA:

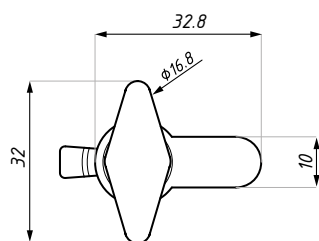
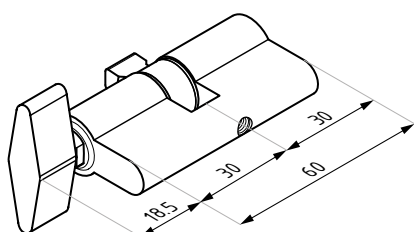
PC



materiál: mosaz

PM88T

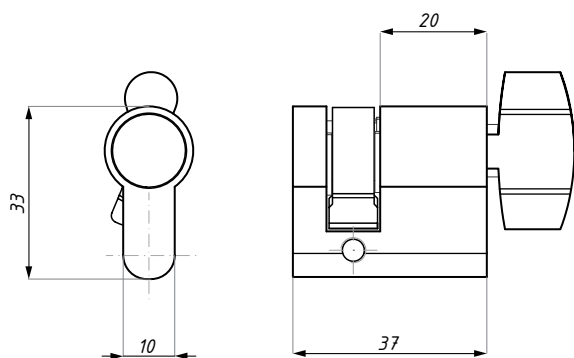
Cylindrická vložka s motýlkem



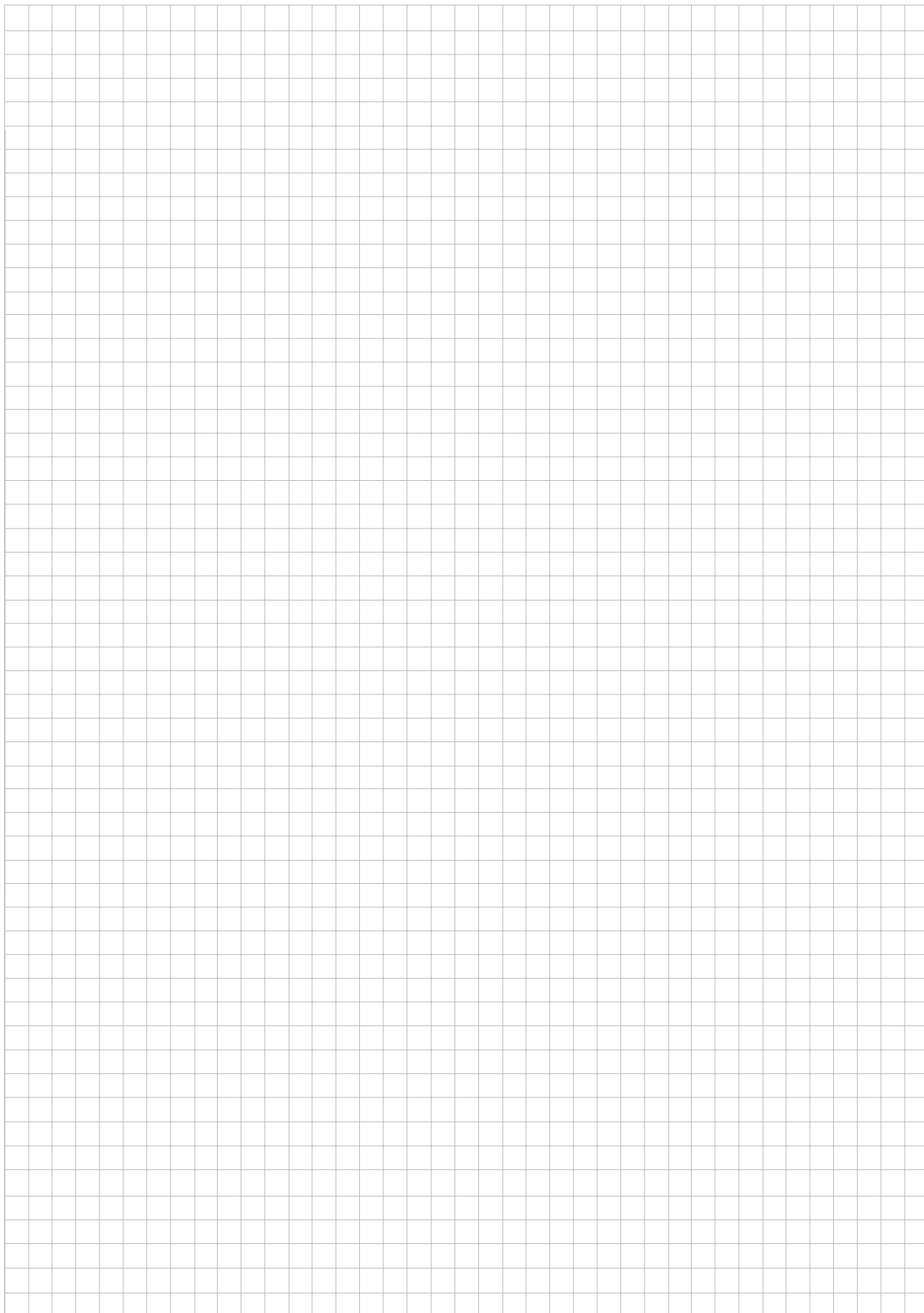
materiál: mosaz

SLFD-C37-PL2

Zkrácená cylindrická vložka s motýlkem



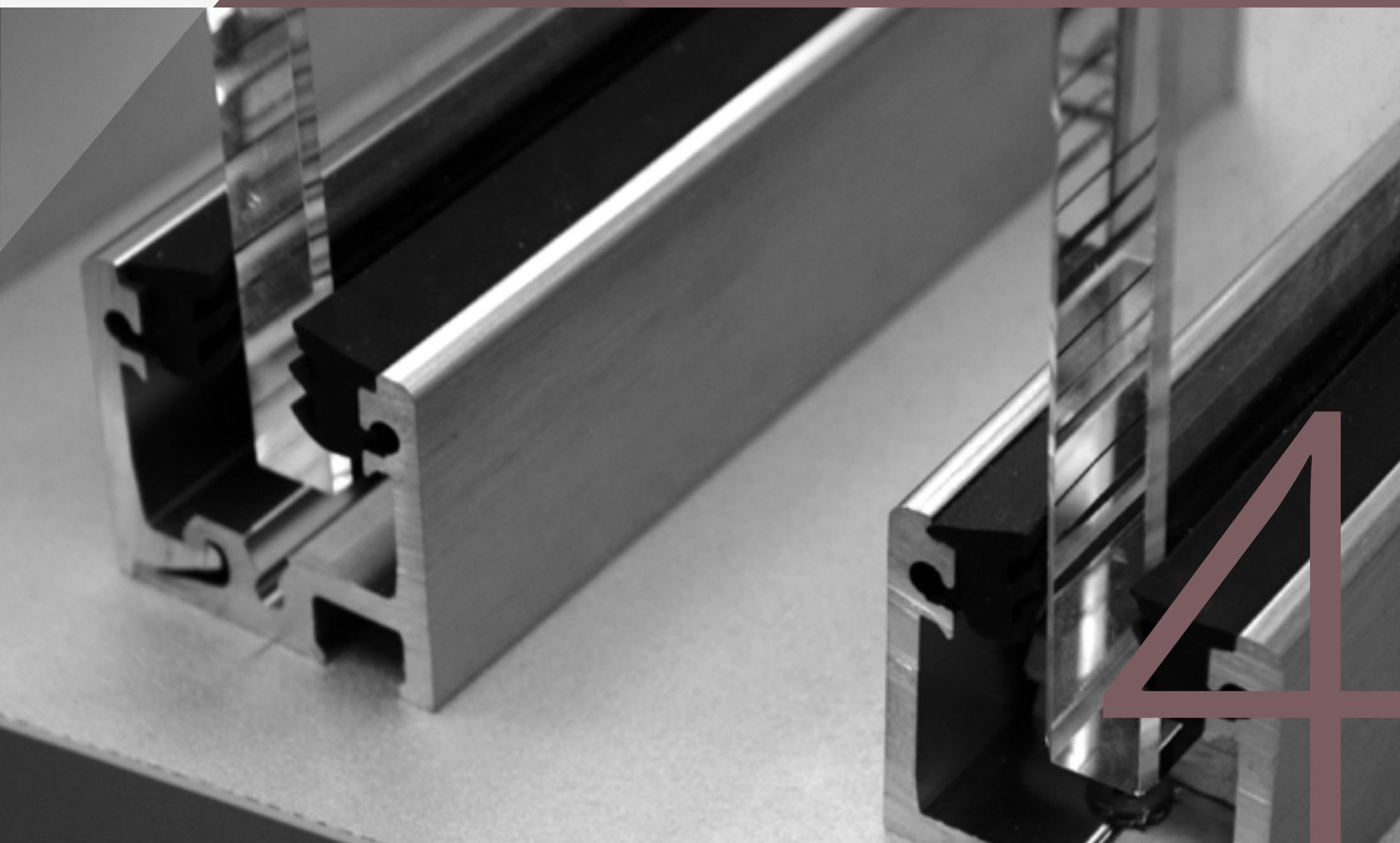
materiál: mosaz





TIVOLI

Montážní profily FCM

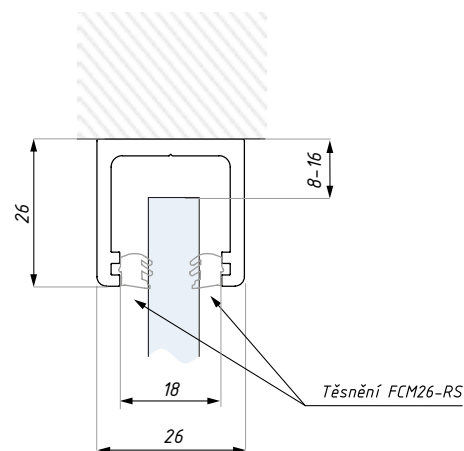


FCM26-TOP

Montážní „U“ profil

POVRCHOVÁ
ÚPRAVA:

- NA
- AX
- BL
- RAL



pro sklo (mm): 8; 10; 12
materiál: hliník

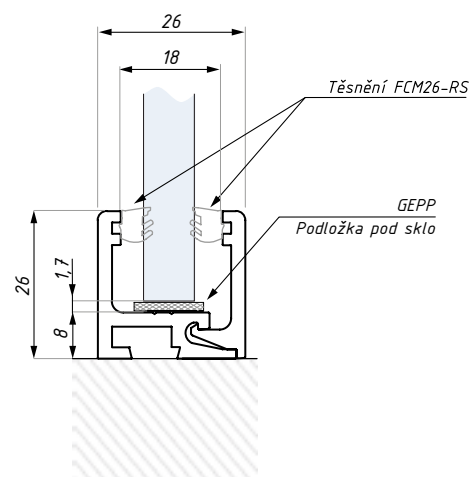
délka (mm): 3000; 6000

FCM26-BOT

Dělený montážní profil

POVRCHOVÁ
ÚPRAVA:

- NA
- AX
- BL
- RAL

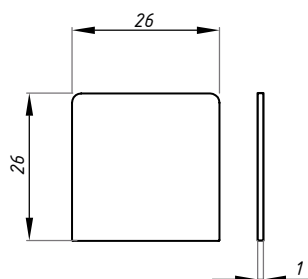


pro sklo (mm): 8; 10; 12
materiál: hliník

délka (mm): 3000; 6000

FCM26-EC

Čelní záslepka k montážnímu profilu FCM26



POVRCHOVÁ
ÚPRAVA:

NA

SSS

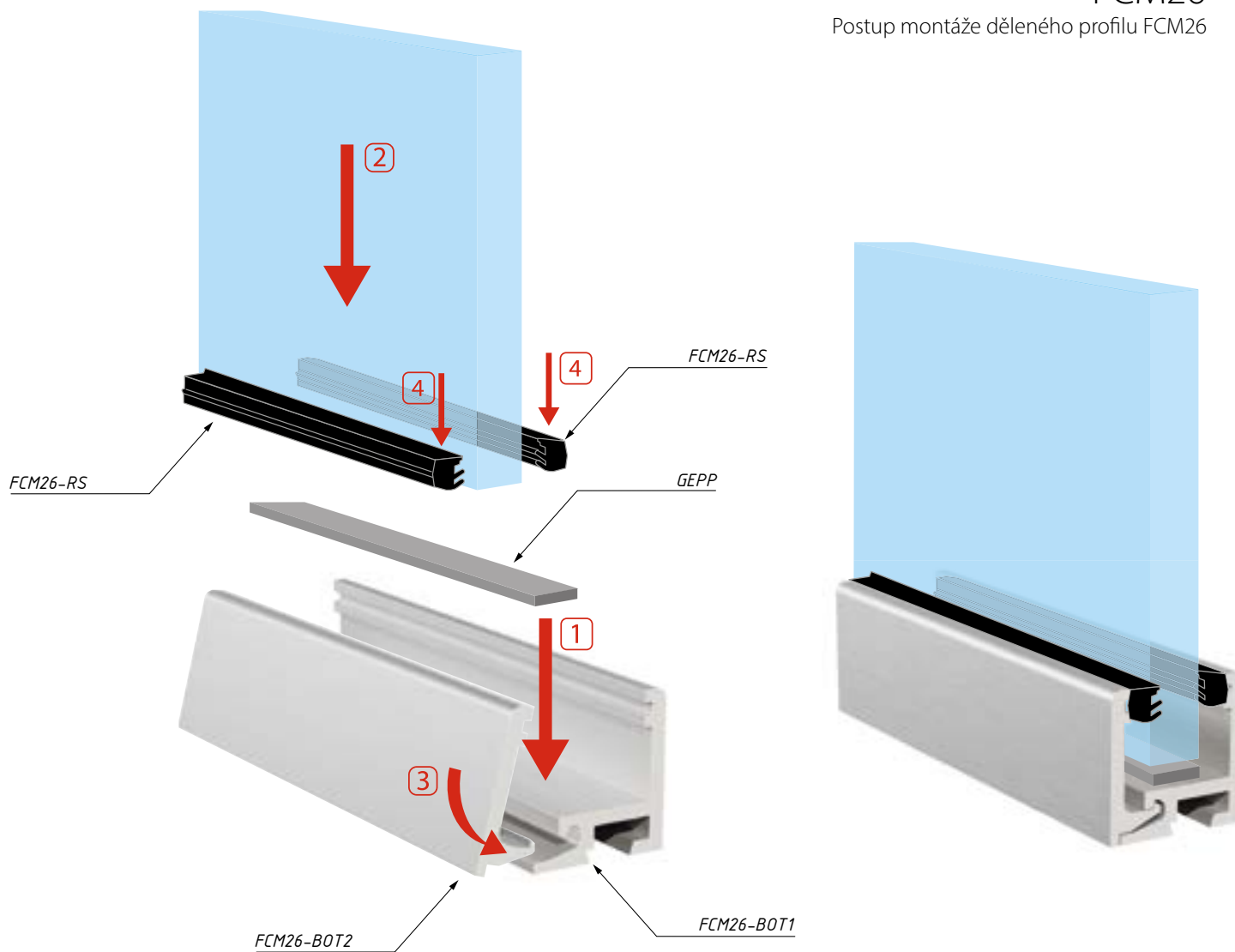
BL

RAL

materiál: nerezová ocel

FCM26

Postup montáže děleného profilu FCM26



FCM26-RS

Těsnění pro profil FCM26

BARVA:

WHs

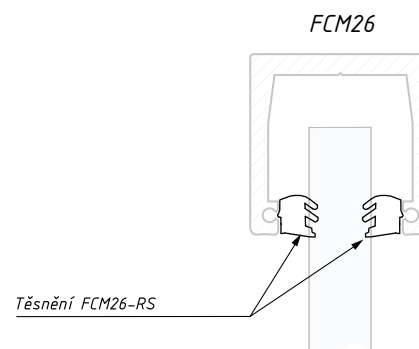
GRs

BLs

FCM26-RS08

FCM26-RS10

FCM26-RS12



pro sklo (mm): 8; 10; 12

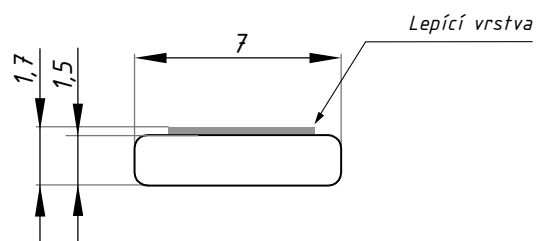
pro profil FCM26

GEPP

Nalepovací podložka pod sklo

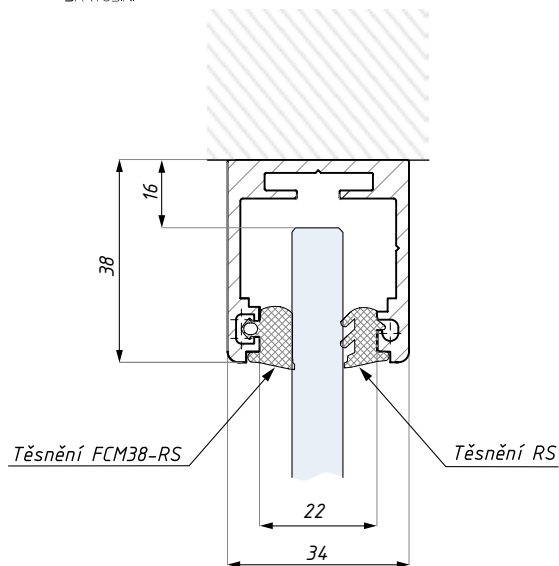
BARVA:

ČIRÁ



délka (mm): 3000

materiál: plast



FCM38-TOP

Montážní „U“ profil

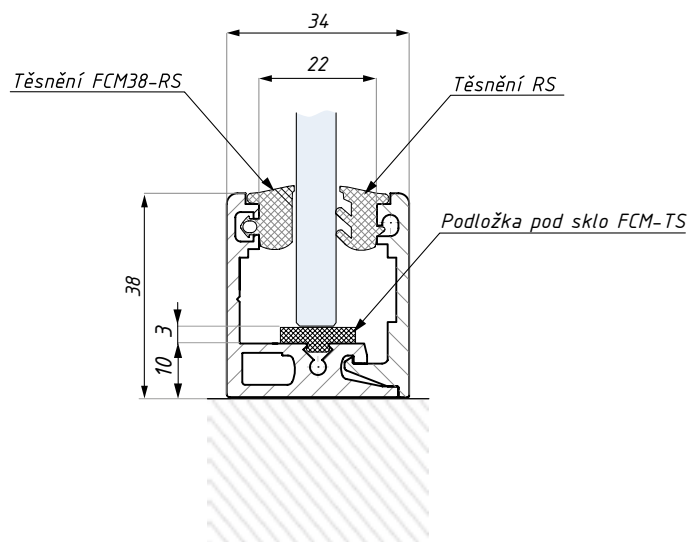
DOPRODEJ

 POVRCHOVÁ
ÚPRAVA:

- AL
- NA
- NAS
- BL
- RAL



pro sklo (mm): 10-10,76 nebo 12-12,76

 délka (mm): 3000
materiál: hliník


FCM38-BOT

Dělený montážní profil

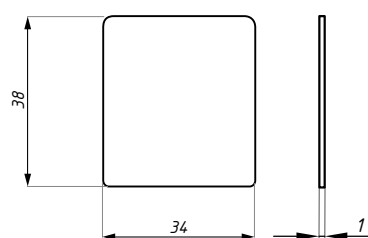
DOPRODEJ

 POVRCHOVÁ
ÚPRAVA:

- AL
- NA
- NAS
- BL
- RAL



pro sklo (mm): 10-10,76 nebo 12-12,76

 délka (mm): 3000
materiál: hliník


FCM38-EC

Čelní záslepka k montážnímu profilu FCM38

DOPRODEJ

 POVRCHOVÁ
ÚPRAVA:

- NA
- SSS
- BL
- RAL

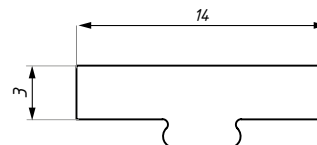


materiál: nerezová ocel

DOPRODEJ

FCM-TS

Podložka pod sklo pro profil FCM38



délka (mm): 2000

materiál: pryž

DOPRODEJ

FCM38-RS a RS

Těsnění k profilům FCM38

BARVA:

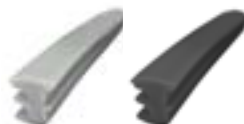
GRs

BLs

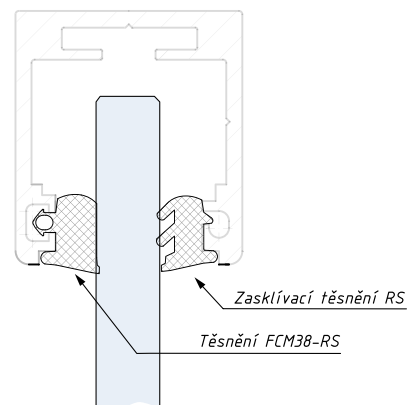
FCM38-RS



RS



FCM38



pro sklo (mm): 10-10,76 nebo 12-12,76

B

BARTOSINI®

GAETA

Montážní profily

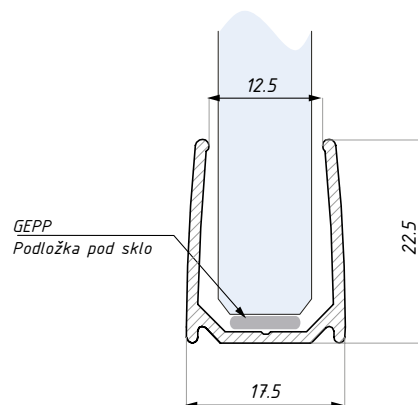


FIX-U

Montážní profil pro fixní panel

POVRCHOVÁ
ÚPRAVA:

- PC
- AX
- NABL
- BLG
- RAL



tloušťka skla (mm): 6; 8; 10
materiál: hliník

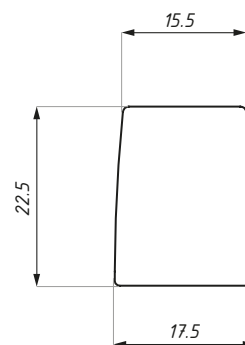
délka (mm): 2300; 3000; 4000

FIX-U-EC

Čelní záslepka pro profil FIX-U

POVRCHOVÁ
ÚPRAVA:

- PSS
- SSS
- BLG
- RAL



materiál: nerezová ocel

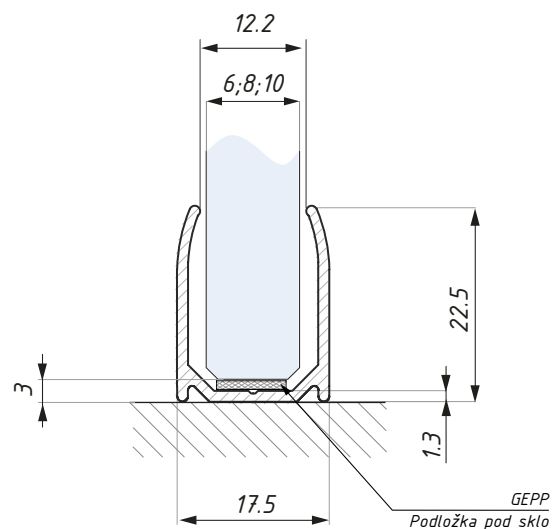
DOPRODEJ

FIX-D

Zaoblený montážní profil pro fixní panel

POVRCHOVÁ
ÚPRAVA:

- PC
- AX
- NABL
- BLG
- RAL



tloušťka skla (mm): 6; 8; 10
materiál: hliník

délka (mm): 2300; 3000; 4000

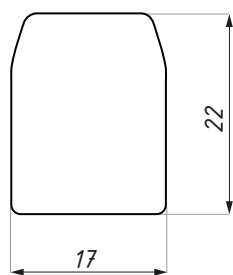
FIX-D-EC

Čelní záslepka pro profil FIX-D

DOPRODEJ

POVRCHOVÁ
ÚPRAVA:

- PSS
- SSS
- BLG
- RAL



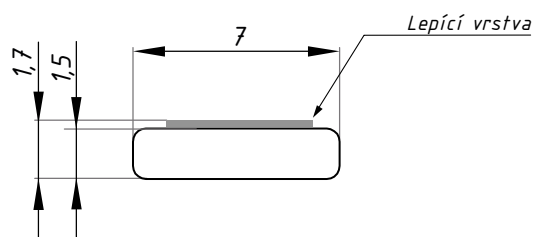
materiál: nerezová ocel

GEPP

Nalepovací podložka pod sklo

BARVA:

- ČIRÁ



délka (mm): 3000

materiál: plast

SF40-FIXCOV

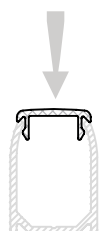
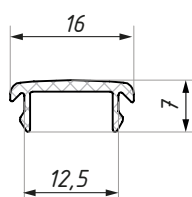
Zaslepující profil pro FIX-U a FIX-D

POVRCHOVÁ
ÚPRAVA:

- PC
- AX
- BLG

DĚLKA (mm):

- 1500
- 3000



Montáž krytu zaklapnutím



materiál: hliník

U1, U2, U4

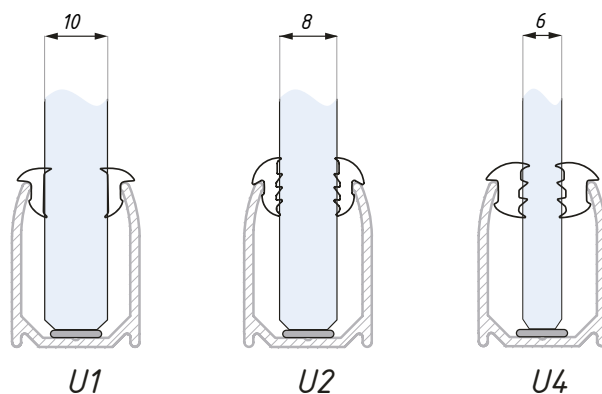
Těsnění k profilům FIX-U a FIX-D

BARVA:

WHs

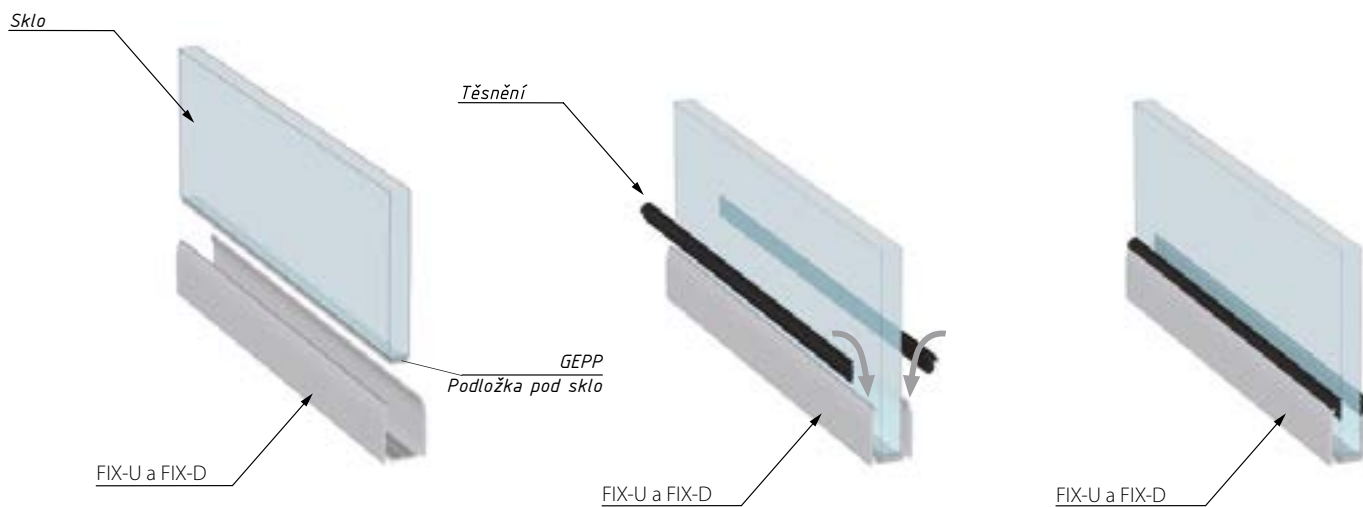
GRs

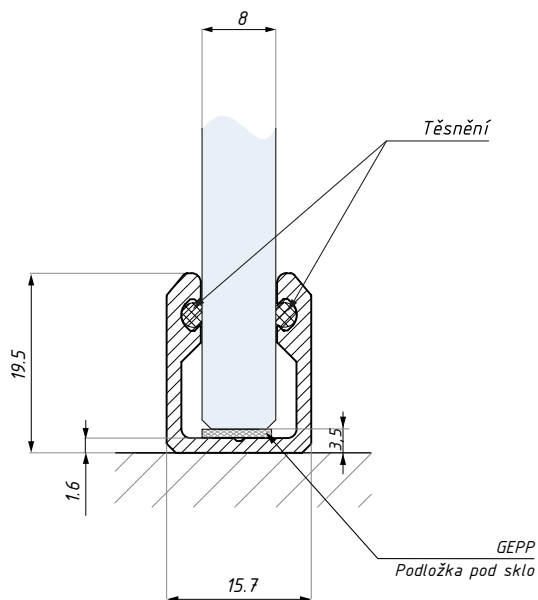
BLs



Kombinace těsnění

	Profil	Tloušťka skla (mm)
U1 + U1	FIX-U / FIX-D	10
U2 + U2	FIX-U / FIX-D	8
U4 + U4	FIX-U / FIX-D	6





FIX-S

„U“ profil s integrovaným těsněním



POVRCHOVÁ ÚPRAVA:

PC

NAS

NABL

DĚLKA (mm):

2300

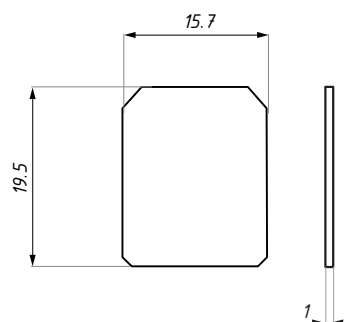
3000

profil obsahuje integrované těsnění pro sklo 8 mm
výrobek doporučený pro použití ve sprchových koutech

materiál: hliník

FIX-S-EC

Čelní záslepka pro profil FIX-S



POVRCHOVÁ ÚPRAVA:

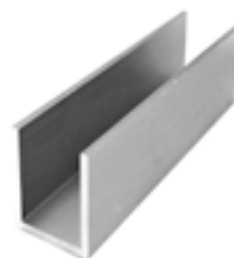
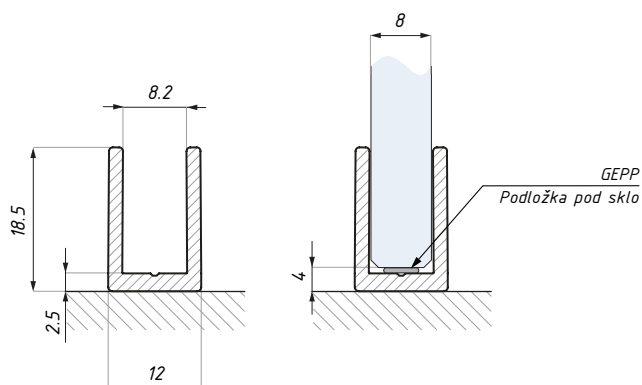
PSS

SSS

materiál: nerezová ocel

U12x18/2

Montážní „U“ profil pro fixní panel



POVRCHOVÁ ÚPRAVA:

AX

PC

NABL

BL

RAL

tloušťka skla (mm): 8
materiál: hliník

výrobek doporučený pro použití ve sprchových koutech

délka (mm) : 2300; 3000 a 4000

U14x18/2

Montážní „U“ profil pro fixní panel

POVRCHOVÁ
ÚPRAVA:

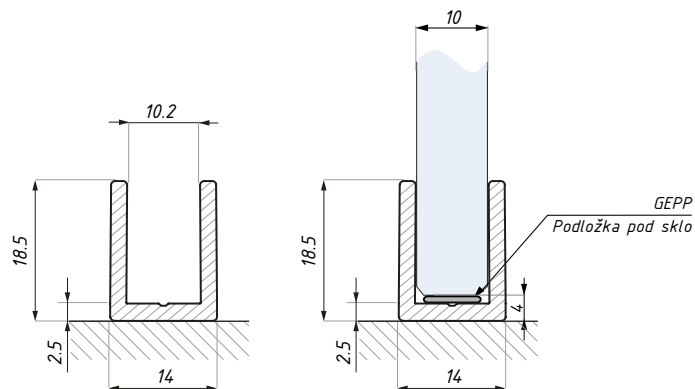
AX

PC

NABL

BL

RAL



tloušťka skla (mm): 10
materiál: hliník

délka (mm) : 2300; 3000; 4000
výrobek doporučený pro použití ve sprchových koutech

U15x15/2

Montážní „U“ profil pro fixní panel

POVRCHOVÁ
ÚPRAVA:

NA

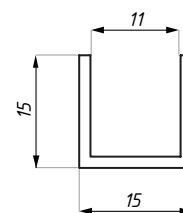
AX

PC

BLG

NABL

RAL



materiál: hliník

délka (mm) : 3000 a 6010

U20x20/2

Montážní „U“ profil pro fixní panel

POVRCHOVÁ
ÚPRAVA:

NA

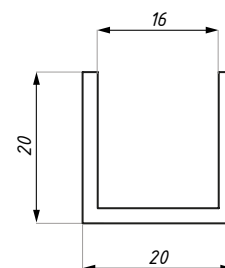
AX

PC

BL

NABL

RAL

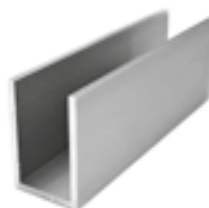
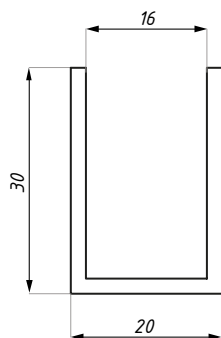


materiál: hliník

délka (mm) : 3000 a 6010

U20x30/2

Montážní „U“ profil pro fixní panel



POVRCHOVÁ
ÚPRAVA:

NA

AX

PC

BL

NABL

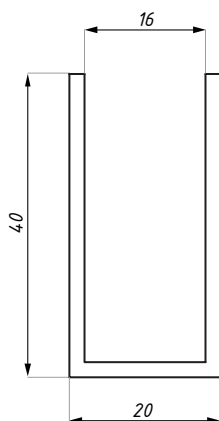
RAL

délka (mm) : 3000 a 6010

materiál: hliník

U20x40/2

Montážní „U“ profil pro fixní panel



POVRCHOVÁ
ÚPRAVA:

NA

AX

BL

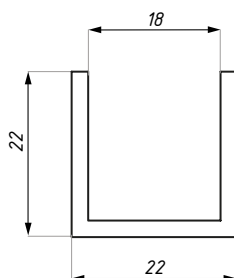
RAL

délka (mm) : 3000 a 6010

materiál: hliník

U22x22/2

Montážní „U“ profil pro fixní panel



POVRCHOVÁ
ÚPRAVA:

NA

AX

BL

RAL

délka (mm) : 3000 a 6010

materiál: hliník

VP

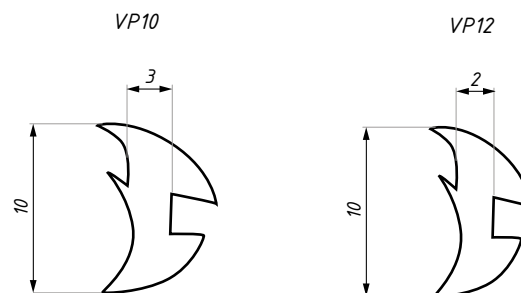
Silikonové těsnění pro „U“ profily

BARVA:

WHs

GRs

BLs



Použití těsnění VP10 oboustranně:

Profil	Tloušťka skla (mm)			
	6 - 6,76	8 - 8,76	10 - 10,76	12 - 12,76
U15x15/2	✓	✗	✗	✗
U20x20/2	✗	✗	✓	✗
U20x30/2	✗	✗	✓	✗
U20x40/2	✗	✗	✓	✗
U22x22/2	✗	✗	✗	✓

Použití těsnění VP12 oboustranně:

Profil	Tloušťka skla (mm)			
	6 - 6,76	8 - 8,76	10 - 10,76	12 - 12,76
U15x15/2	✗	✓	✗	✗
U20x20/2	✗	✗	✗	✓
U20x30/2	✗	✗	✗	✓
U20x40/2	✗	✗	✗	✓
U22x22/2	✗	✗	✗	✗

materiál: silikon se strunou proti smrštění

U12x18-EC

Čelní záslepka k montážnímu profilu U12x18/2

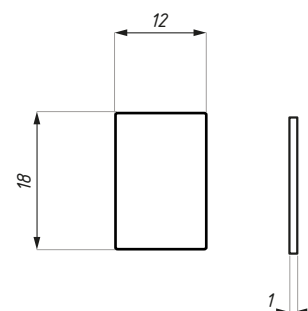
POVRCHOVÁ
ÚPRAVA:

SSS

PSS

BL

RAL



materiál: nerezová ocel

U14x18-EC

Čelní záslepka k montážnímu profilu U14x18/2

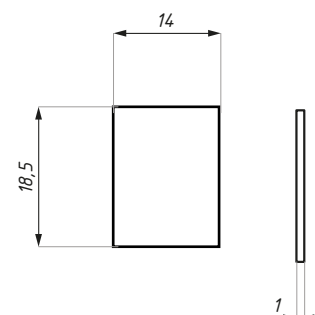
POVRCHOVÁ
ÚPRAVA:

SSS

PSS

BL

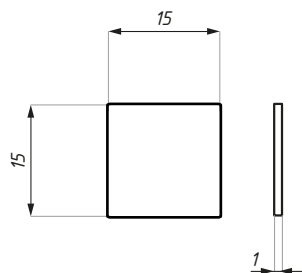
RAL



materiál: nerezová ocel

U15x15-EC

Čelní záslepka k montážnímu profilu U15x15/2



POVRCHOVÁ
ÚPRAVA:

NA

SSS

PSS

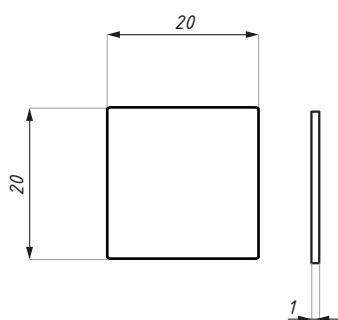
BLG

RAL

materiál: nerezová ocel

U20x20-EC

Čelní záslepka k montážnímu profilu U20x20/2



POVRCHOVÁ
ÚPRAVA:

NA

SSS

PSS

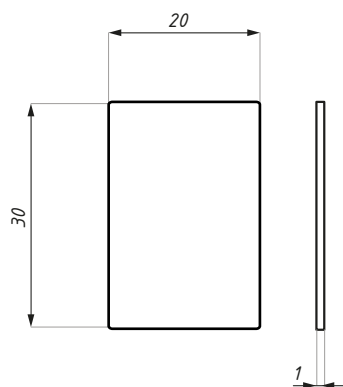
BL

RAL

materiál: nerezová ocel

U20x30-EC

Čelní záslepka k montážnímu profilu U20x30/2



POVRCHOVÁ
ÚPRAVA:

NA

SSS

PSS

BL

RAL

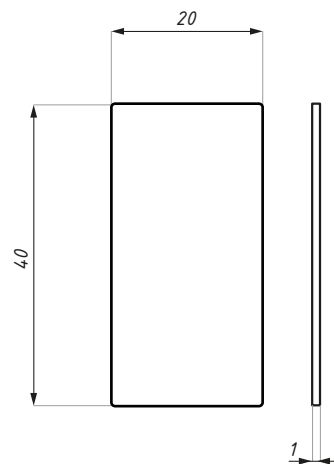
materiál: nerezová ocel

U20x40-EC

Čelní záslepka k montážnímu profilu U20x40/2

POVRCHOVÁ
ÚPRAVA:

- NA
- SSS
- BL
- RAL



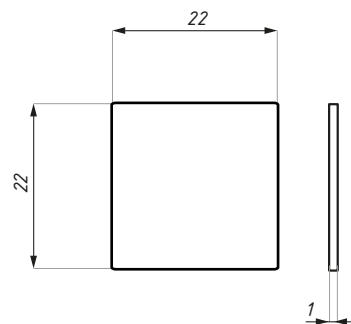
materiál: nerezová ocel

U22x22-EC

Čelní záslepka k montážnímu profilu U22x22/2

POVRCHOVÁ
ÚPRAVA:

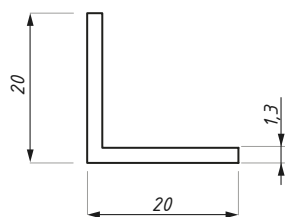
- NA
- SSS
- BL
- RAL



materiál: nerezová ocel

L20x20/1.3

Úhelník 20 x 20 mm


 POVRCHOVÁ
ÚPRAVA:

 NA

 AX

 BL

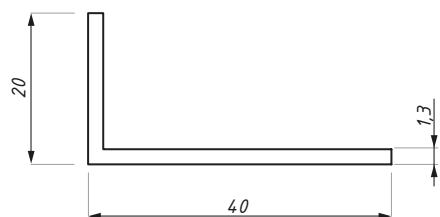
 RAL

váha 1m profilu (kg): 0,14

 materiál: hliník
délka (mm) : 3000; 6010

L40x20/1.3

Úhelník 40 x 20 mm


 POVRCHOVÁ
ÚPRAVA:

 NA

 AX

 BL

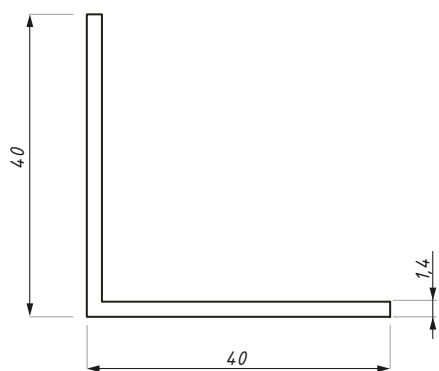
 RAL

váha 1m profilu (kg): 0,20

 materiál: hliník
délka (mm) : 3000; 6010

L40x40/1.4

Úhelník 40 x 40 mm


 POVRCHOVÁ
ÚPRAVA:

 NA

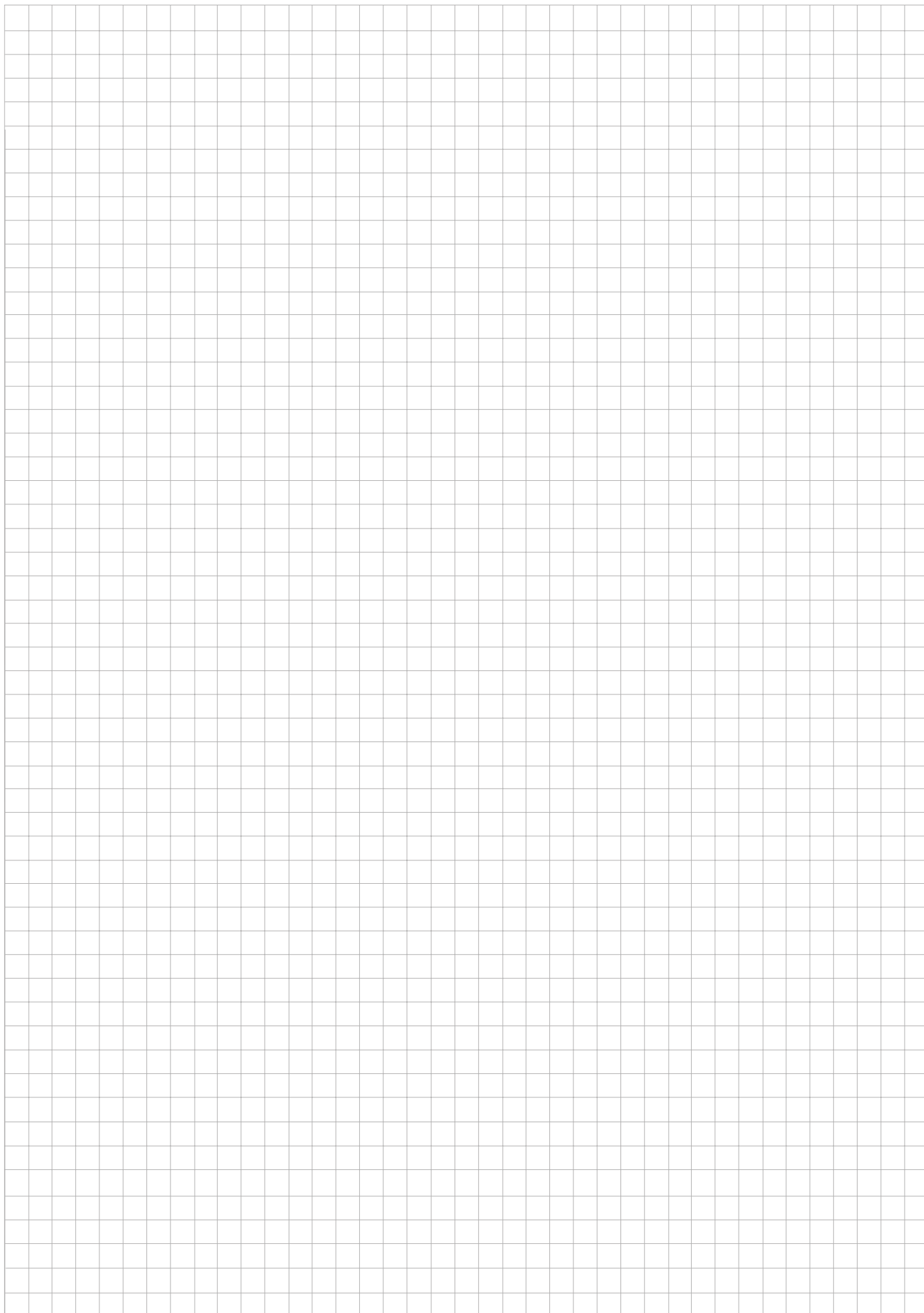
 AX

 BL

 RAL

váha 1m profilu (kg): 0,30

 materiál: hliník
délka (mm) : 3000; 6010



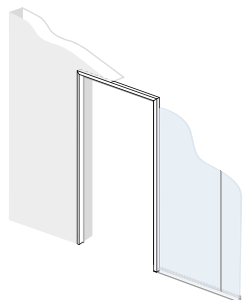


PALERMO

Dveřní zárubeň



PALERMO - Hliníková dveřní zárubeň



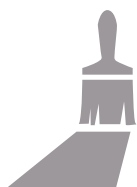
Základní informace:

Série PALERMO představuje hliníkové dveřní zárubně včetně těsnění, montážních úhelníků a dalšího nezbytného příslušenství pro jednostranně otvíravé skleněné dveře.



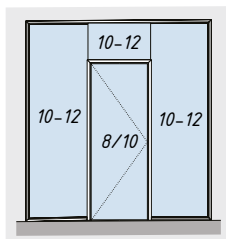
Tři typy rámu:

PAL-H - univerzální profil pro montáž do ostění stavebního otvoru nebo do celoskleněné příčky
 PAL-L – profil pro montáž do ostění stavebního otvoru
 PAL-Z – rohový profil pro montáž do ostění stavebního otvoru



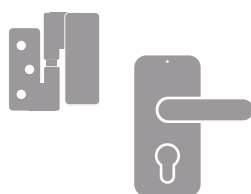
Povrchové úpravy:

NA – stříbrný elox
 AX – imitace kartáčované nerez
 BL – černá RAL 9005, jemná struktura
 RAL – barevný odstín RAL
 AL - surový hliník
 WH - bílá RAL 9016, jemná struktura
 + speciální povrchové úpravy mokřím lakováním



Sklo:

Pro dveřní křídla doporučujeme sklo ESG 8 nebo 10 mm,
 pro fixní skla okolo zárubně lze použít sklo ESG/VSG 10-12 mm.



Kování:

Nedílnou součástí pro kompletaci skleněných dveří je sortiment závěsů, zámků a klik. Lze použít vybrané závěsy série ERICE LINE nebo RIMINI, centrální zámky série ERICE LINE, magnetické zámky ERICE LINE Magnet nebo zámky s pevnou koulí pro kombinaci s elektrozápadkou (TGE-65) série ERICE LINE Electro. V sérii ERICE LINE rovněž naleznete kliky, cylindrické vložky a protikusy pro uvedené dveřní zámky. Pro dveřní křídlo s madlem (série ANCONA/BRACCILOLO) lze pro aretaci dveří v zavřené pozici použít bodové magnety. Kování se vždy objednává samostatně.

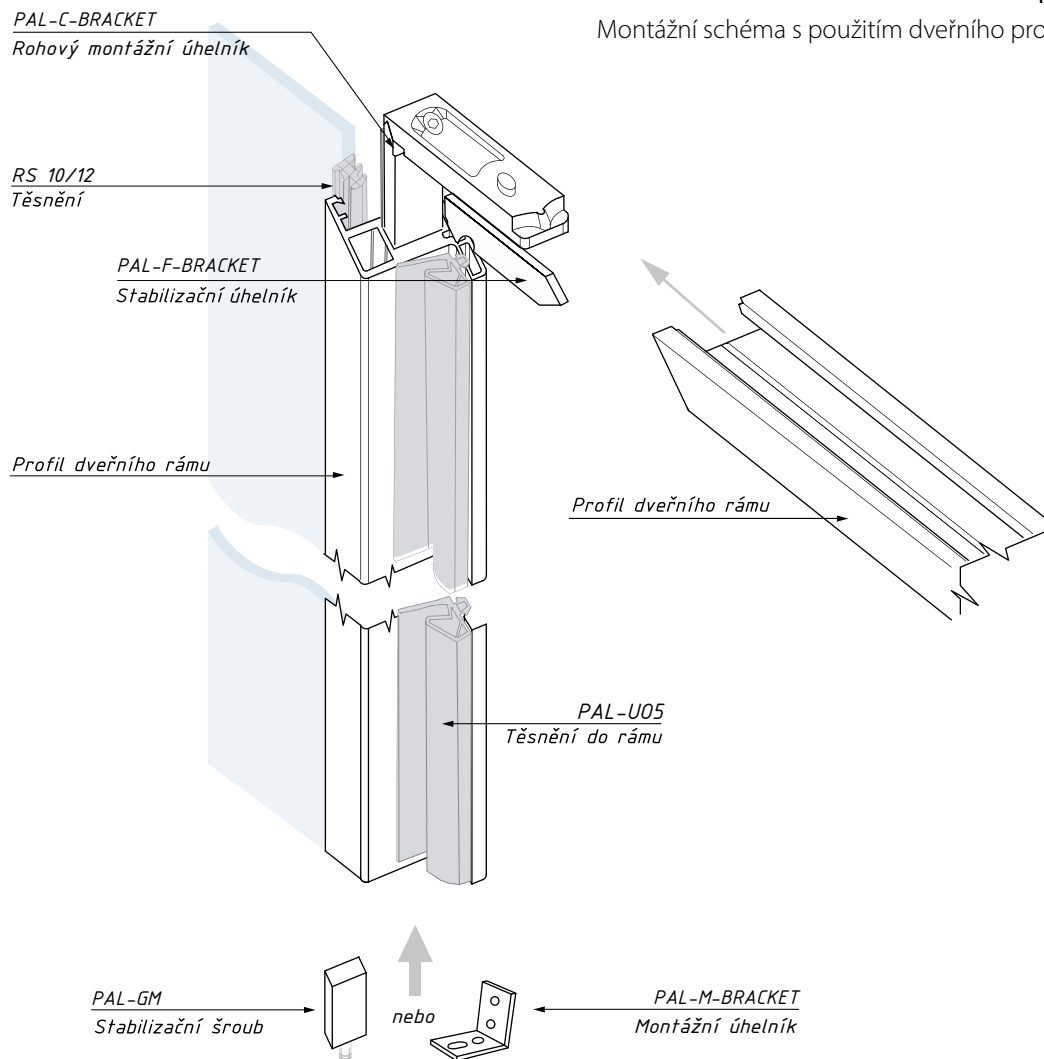


Výroba zárubní:

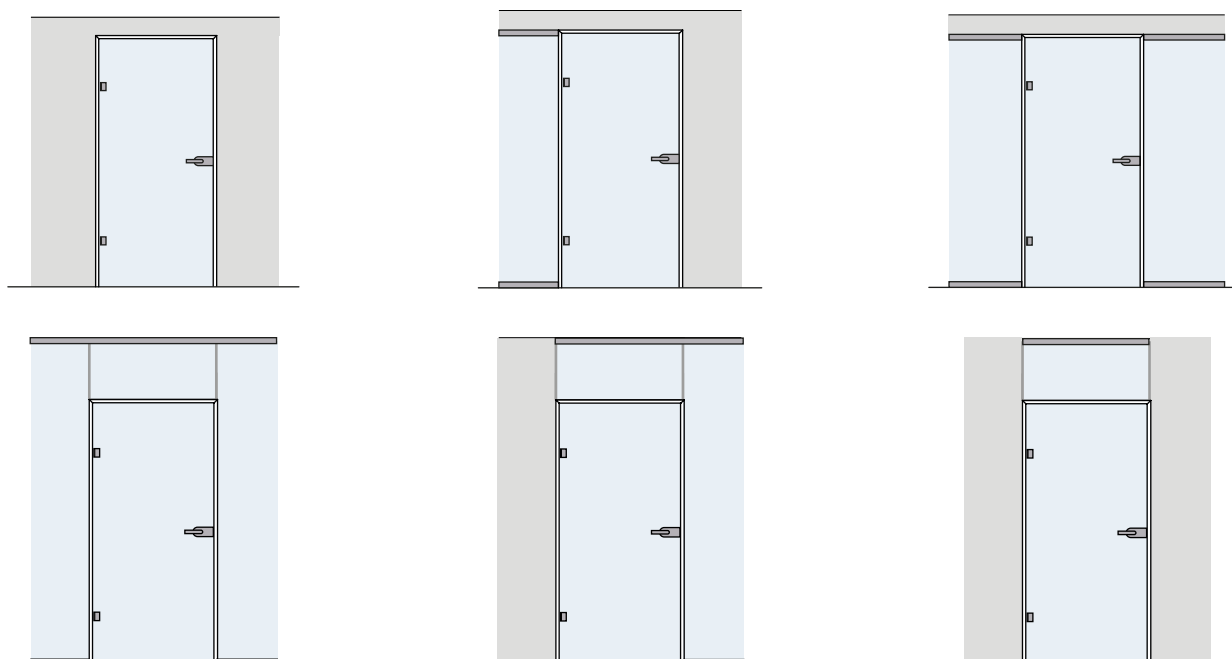
Společnost Bartosini nabízí předmontážní přípravu dveřních profilů na míru dle požadavků klienta. K tomu slouží interaktivní výrobní formulář PALERMO na webových stránkách Bartosini, jehož výstupní soubor PDF je nedílnou součástí objednávky.

PAL-H

Montážní schéma s použitím dveřního profilu PAL-H

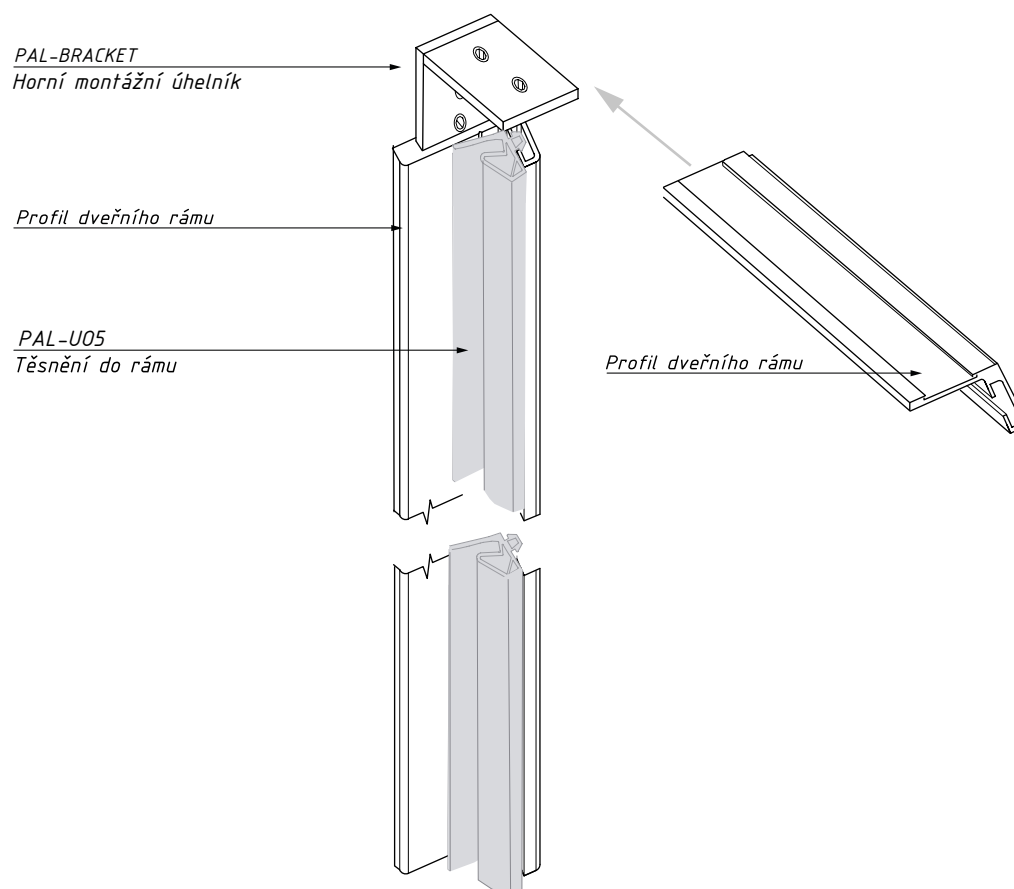


Montážní schémata s použitím dveřního profilu PAL-H

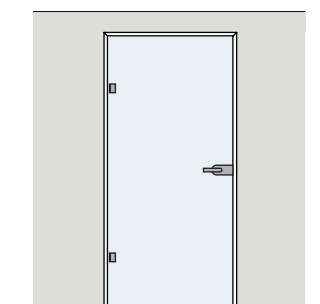


PAL-L

Montážní schéma s použitím dveřního profilu PAL-L

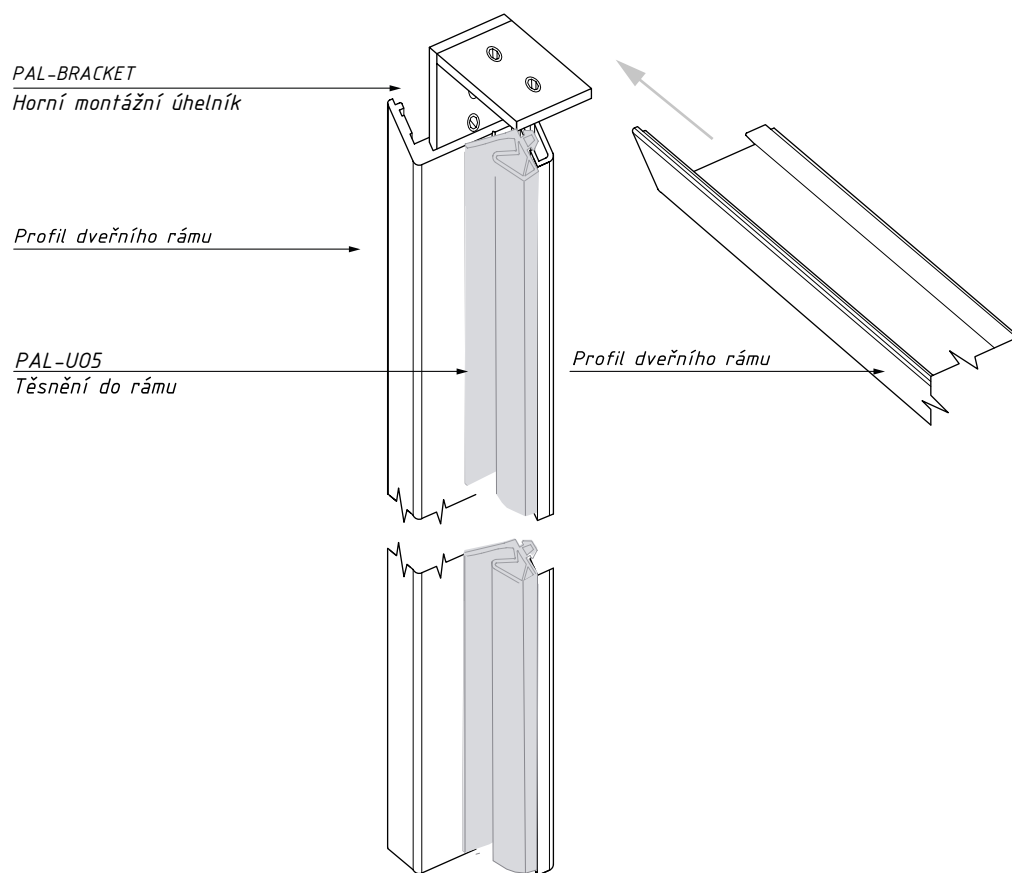


Montážní schémata s použitím dveřního profilu PAL-L

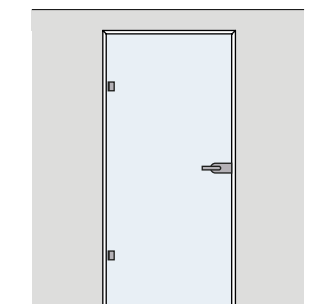


PAL-Z

Montážní schéma s použitím dveřního profilu PAL-Z



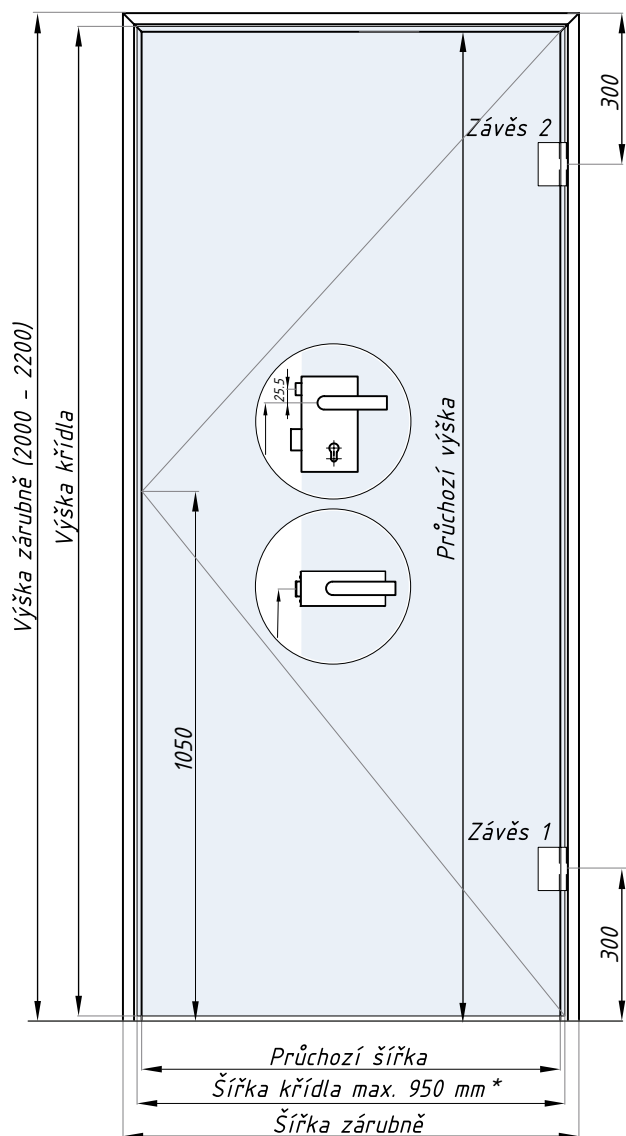
Montážní schémata s použitím dveřního profilu PAL-Z



PALERMO

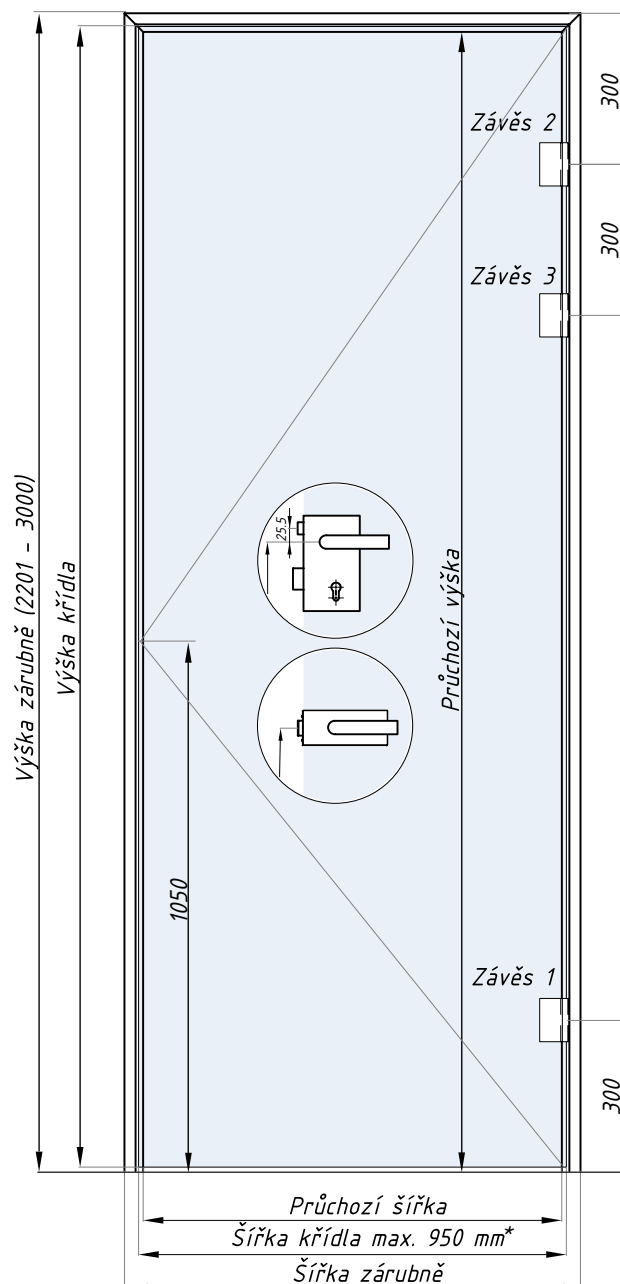
Technické a rozměrové řešení dveřní zárubně

2 závěsy ERICE LINE
2 závěsy RIMINI



* max 950 mm pro ERICE LINE
max 1100 mm pro RIMINI

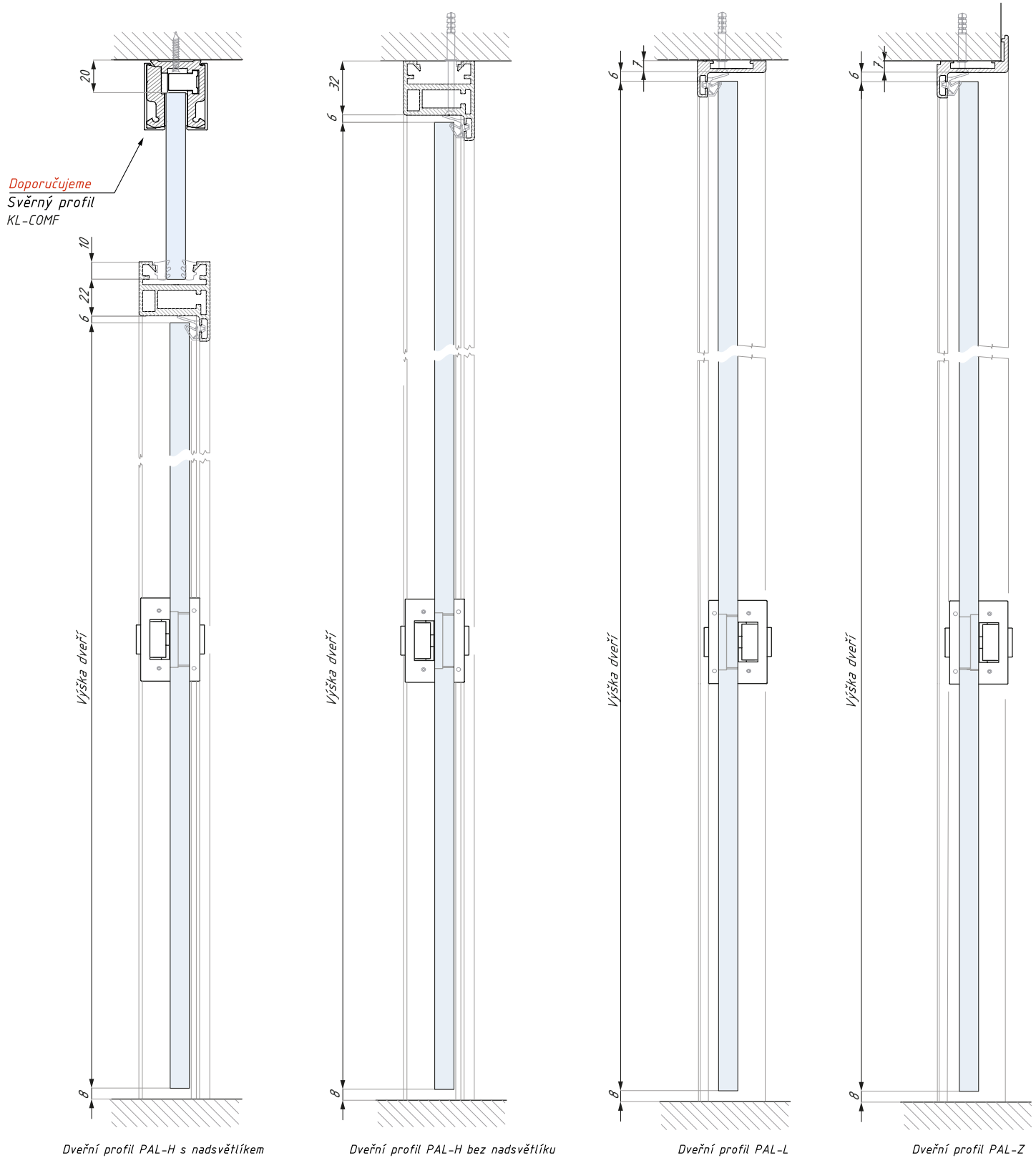
3 závěsy ERICE LINE
2 závěsy RIMINI



* max 950 mm pro ERICE LINE
max 1100 mm pro RIMINI

PALERMO

Technické a rozměrové řešení dveřní zárubně



PAL-H

Dveřní zárubňový profil typu „h“

POVRCHOVÁ
ÚPRAVA:

AL

NA

AX

WH

BL

RAL

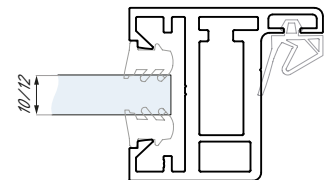
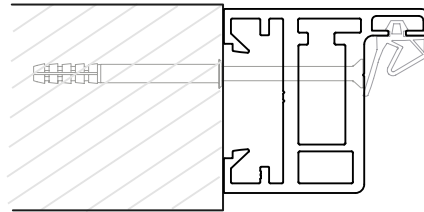
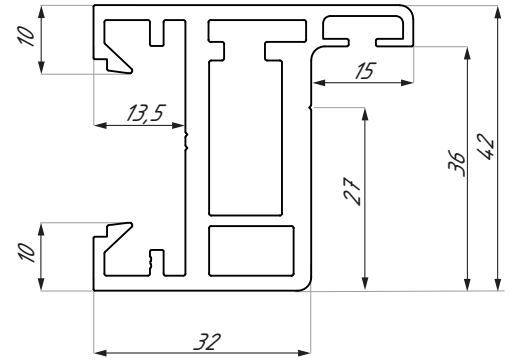
DĚLKA (mm):

1150

2300

2510

3000



materiál: hliník

PAL-L

Dveřní zárubňový profil typu „L“

POVRCHOVÁ
ÚPRAVA:

AL

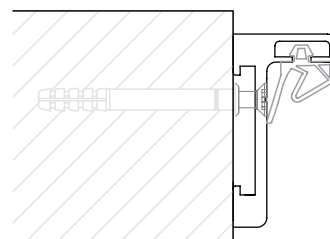
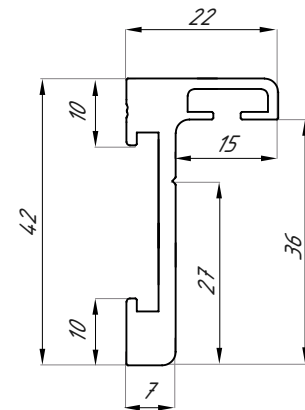
NA

AX

WH

BL

RAL



DĚLKA (mm):

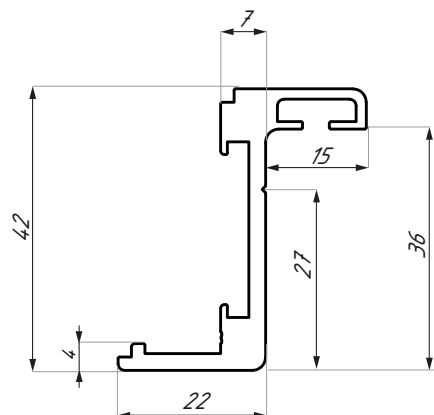
1100

5600

materiál: hliník

PAL-Z

Dveřní zárubňový profil typu „Z“



POVRCHOVÁ
ÚPRAVA:

AL

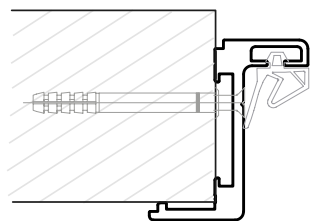
NA

AX

WH

BL

RAL



DĚLKA (mm):

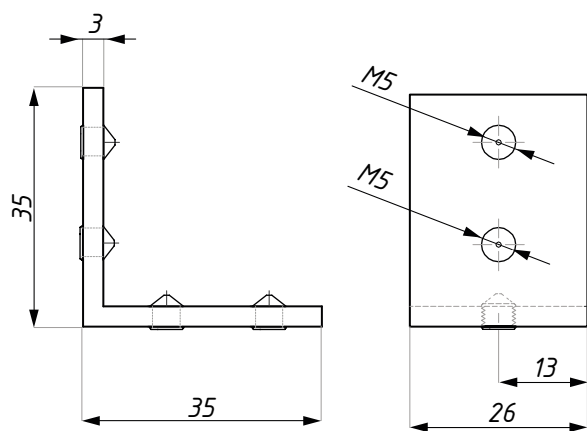
1100

5600

materiál: hliník

PAL-BRACKET

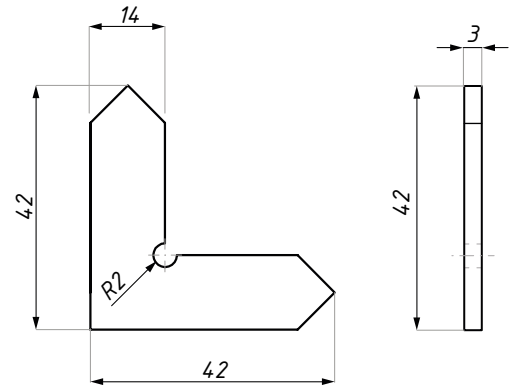
Horní montážní úhelník pro profil PAL-L, PAL-Z a PAL-W



materiál: nerezová ocel

PAL-F-BRACKET

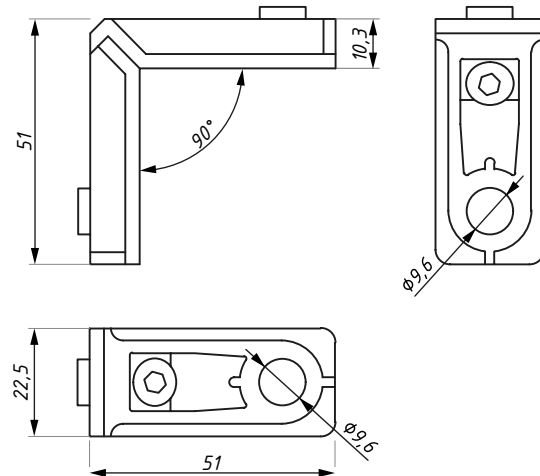
Stabilizační úhelník pro profil PAL-H a PAL-W



materiál: nerezová ocel

PAL-C-BRACKET

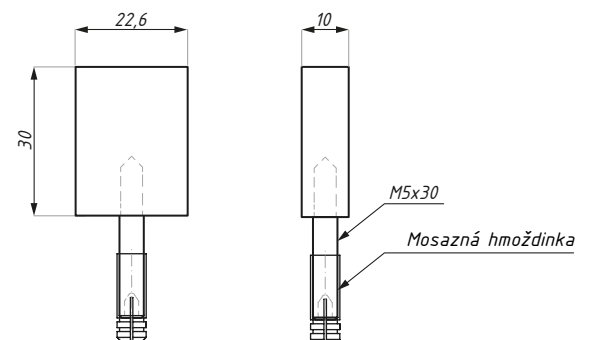
Rohový montážní úhelník pro profil PAL-H a PAL-W



materiál: hliníkový odlitek / nerezová ocel

PAL-GM

Stabilizační šroub do podlahy pro profil PAL-H

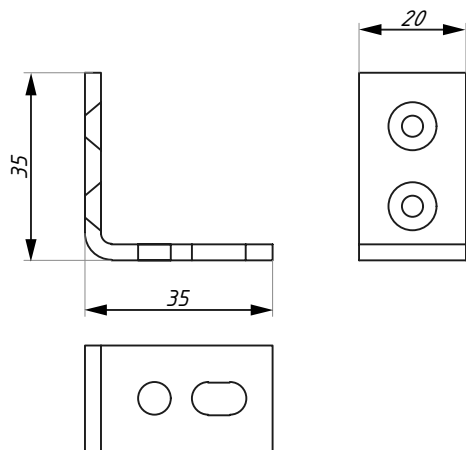


montáž s nadsvětlíkem

materiál: mosaz / hliník

PAL-M-BRACKET

Montážní úhelník do podlahy pro profil PAL-H



montáž bez nadsvětliku

PAL-U05

Těsnění pro zárubňový profil

BARVA:

GR

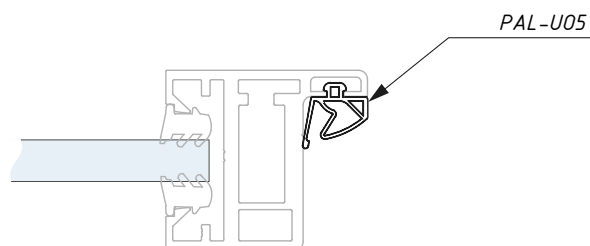
BL

DĚLKA (mm):

1150

2300

3000



materiál: EPDM

PAL-U06

Těsnění pro zárubňový profil Palermo s profilem Garda Loft

BARVA:

GR

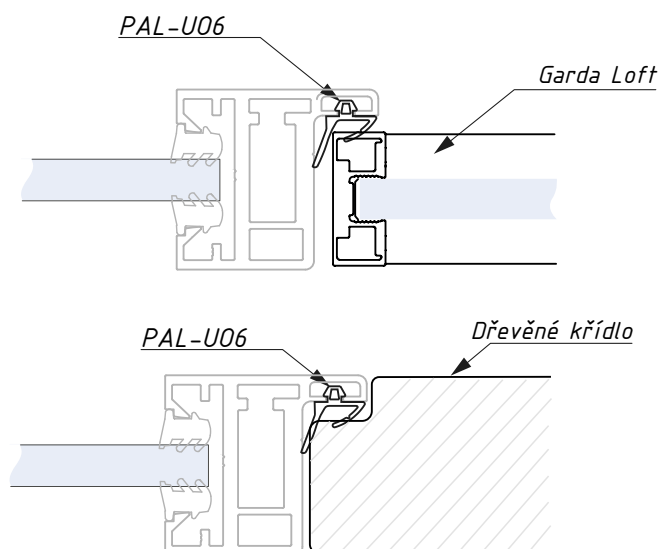
BL

DĚLKA (mm):

1150

2300

3000



materiál: EPDM

RS08 / RS10 / RS12

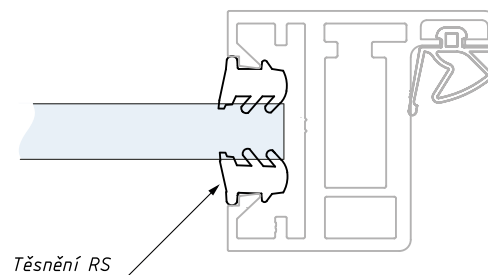
Těsnění pro zárubňový profil pro fixní sklo

BARVA:

GRs

BLs

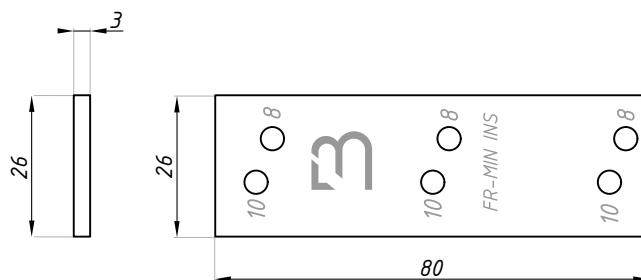
WHs



pro sklo 8 mm: RS08 + RS08
 pro sklo 8,76 mm: RS08 + RS10
 pro sklo 10 mm: RS10 + RS10
 pro sklo 10,76 mm: RS10 + RS12
 pro sklo 12 mm: RS12 + RS12

PAL-MIN-INS

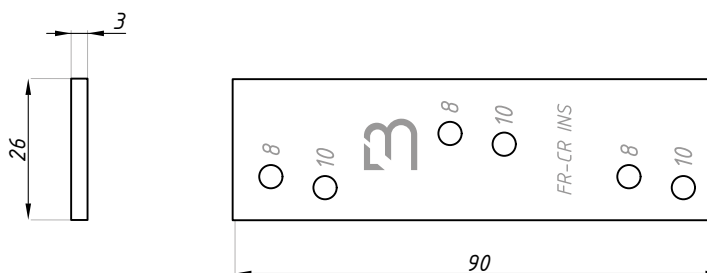
Výztužná podložka pro montáž závěsů MIN701 do dveřního rámu typu PAL-L / PAL-Z



Set obsahuje 3 šrouby (A2 M5x16)

PAL-CR-INS

Výztužná podložka pro montáž závěsů CR311/312 do dveřního rámu typu PAL-L / PAL-Z

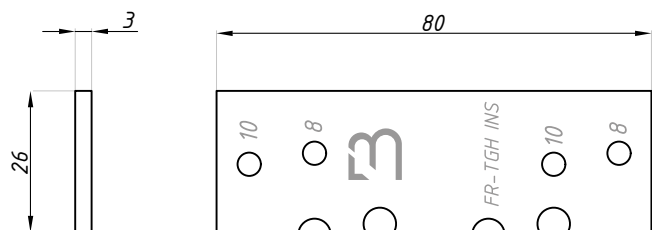


Set obsahuje 3 šrouby (A2 M5x16)

PAL-TGH-INS

Výztužná podložka pro montáž závěsů TGH12/32/42 do dveřního rámu typu PAL-L / PAL-Z

SSS



Set obsahuje 4 šrouby (A2 M5x16)

PAL-PCL

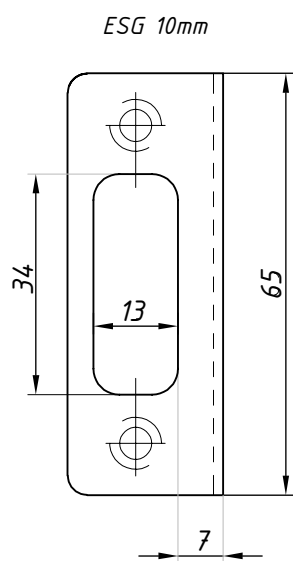
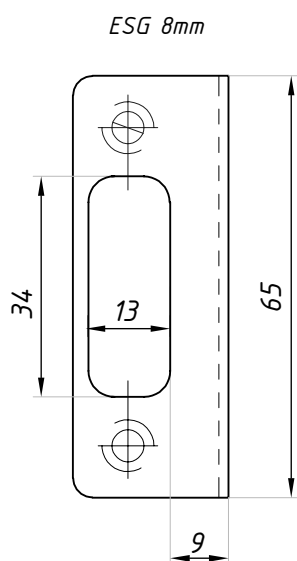
Protikus k zámku ze série ERICE LINE

POVRCHOVÁ
ÚPRAVA:

SSS

BL

RAL



materiál: nerezová ocel

pro sklo (mm): 8; 10

PAL-PL70L(R)

Protikus k vertikálnímu zámku TGL70L, pro levé nebo pravé dveře

POVRCHOVÁ
ÚPRAVA:

SSS

BL

RAL



Pro pravé dveře



Pro levé dveře

materiál: nerezová ocel

pro sklo (mm): 8; 10

PAL-PL70L(R) EL

Protikus k elektrozámku, levý nebo pravý - dlouhý

POVRCHOVÁ
ÚPRAVA:

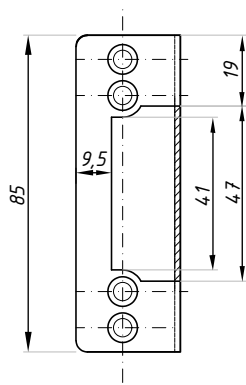
SSS

BL

RAL



materiál: nerezová ocel



PAL-PEL

Krycí protikus pro elektrozápadku TGE65



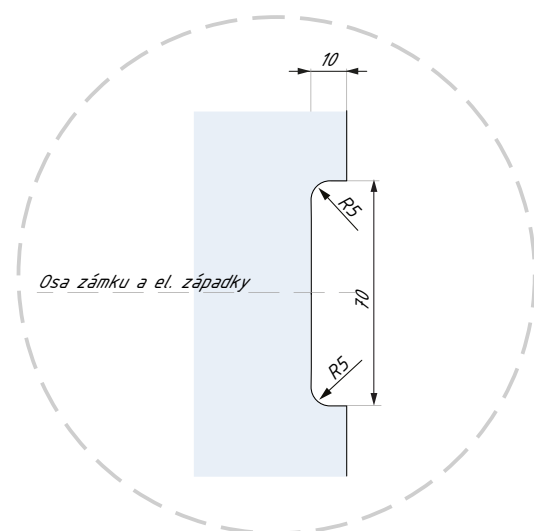
POVRCHOVÁ
ÚPRAVA:

SSS

BL

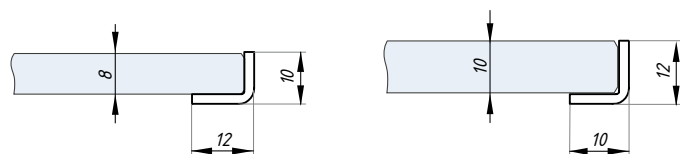
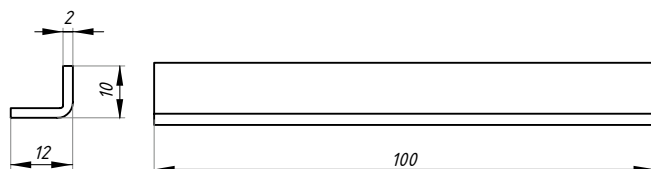
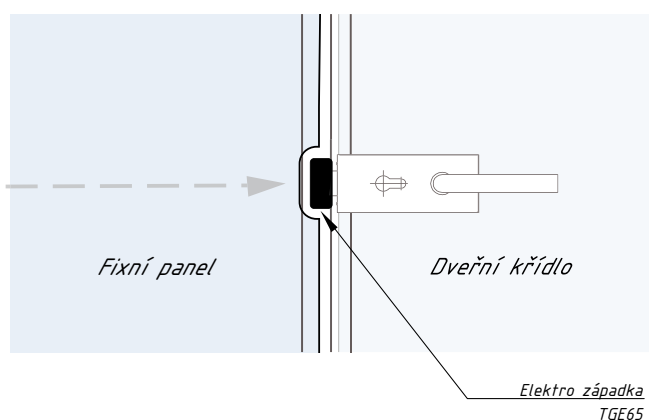
RAL

materiál: nerezová ocel



PŘÍPRAVA FIXNÍHO SKLA

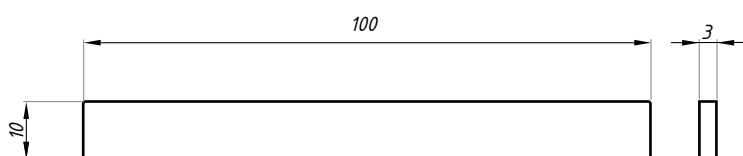
Příprava fixního skla pro elektrozápadku



PAL-MAGPL

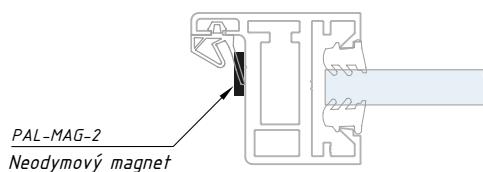
Magnetický protiplech na hranu skla

materiál: nerezová ocel
montáž lepením
pro dveře s madlem



PAL-MAG-2

Neodymový magnet



PAL-MAG-2
Neodymový magnet

montáž lepením
pro dveře s madlem

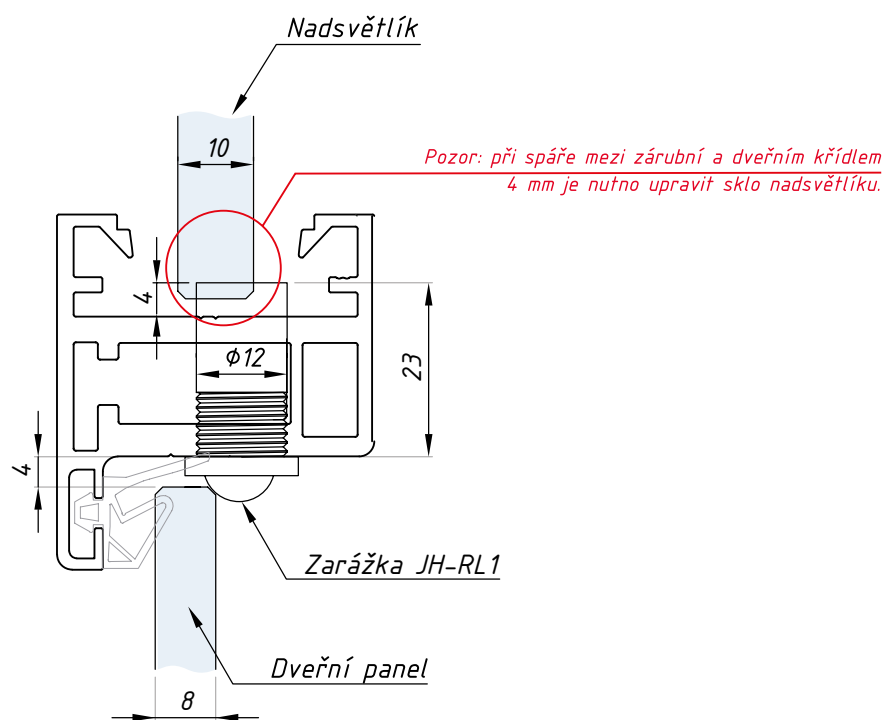
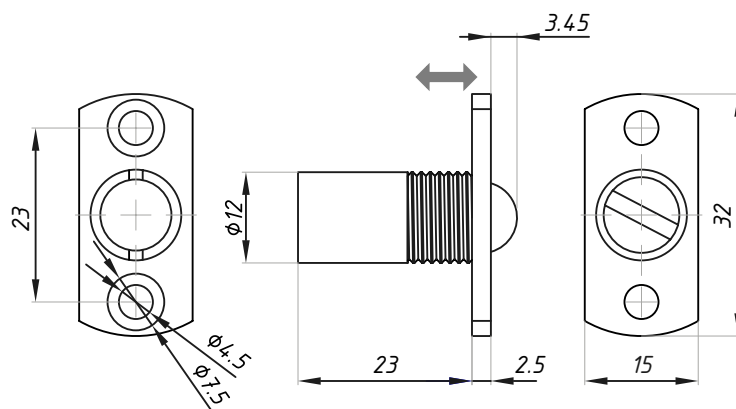
JH-RL1

Kuličková dveřní zarážka

POVRCHOVÁ
ÚPRAVA:

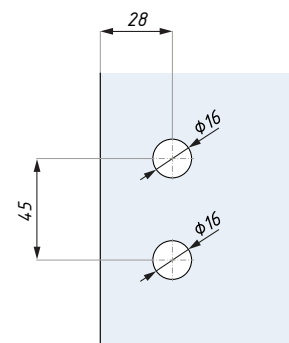
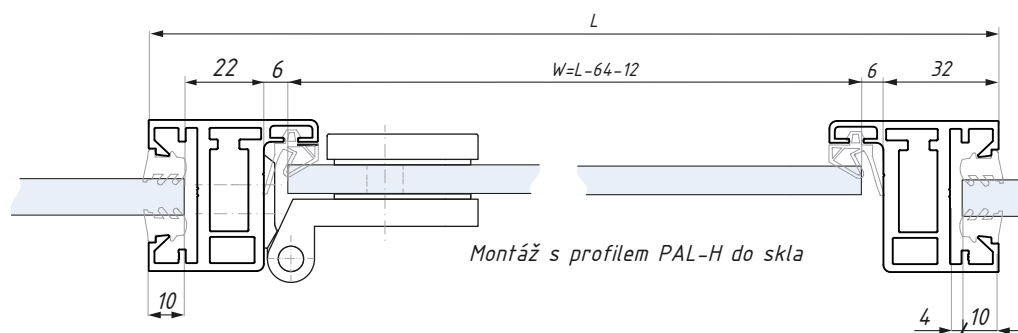
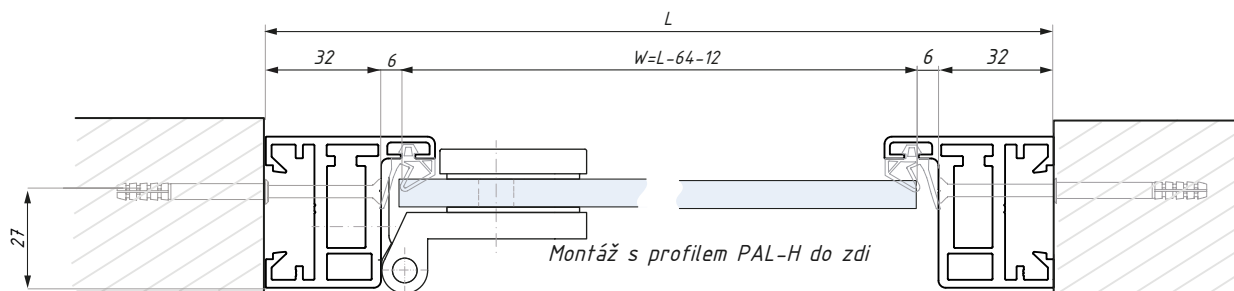
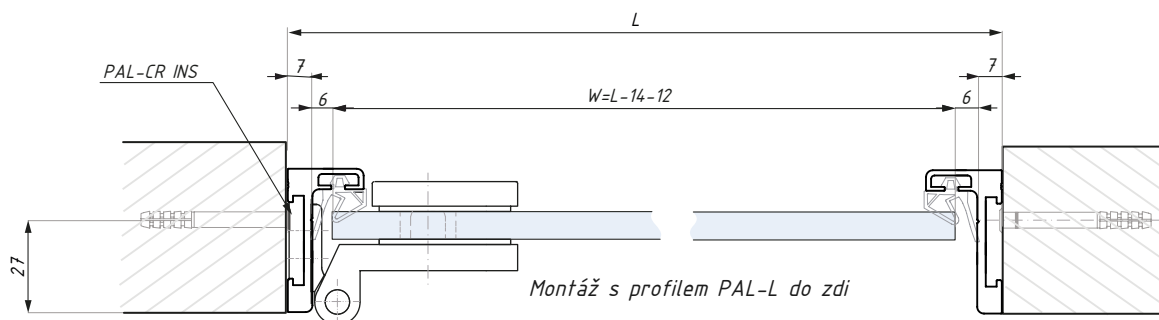
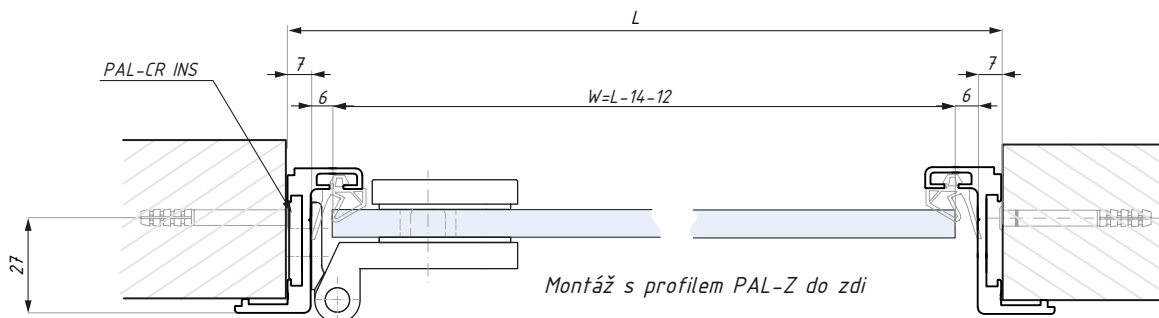
SSS

NABL



MONTÁŽNÍ SCHÉMA PRO ZÁVĚSY

Závěsy CR311/312 ze série ERICE LINE

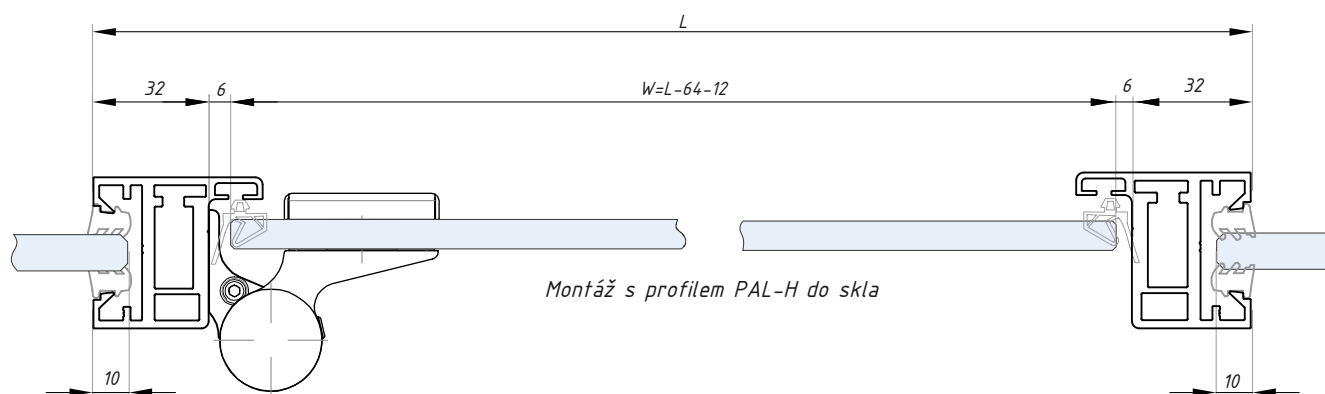
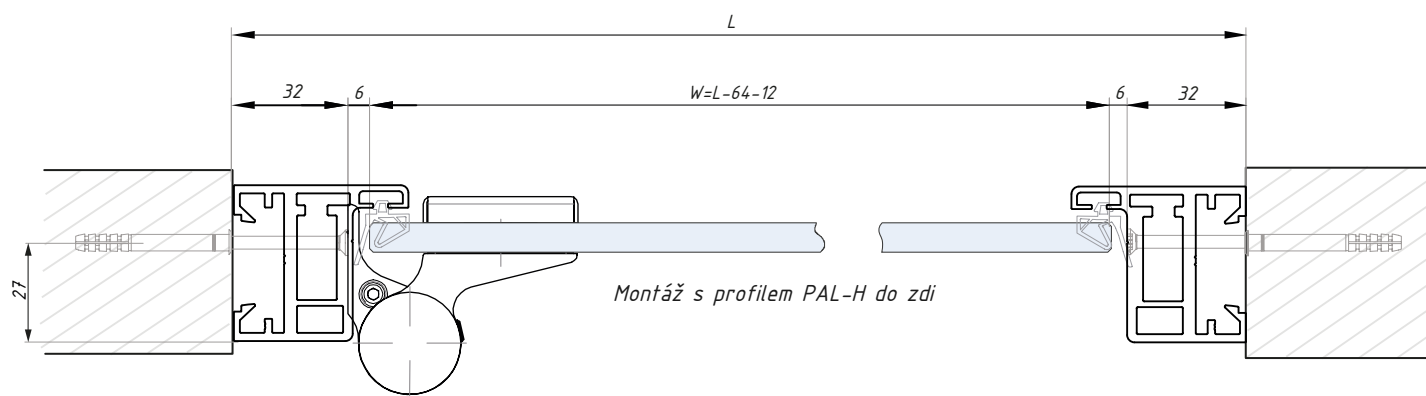
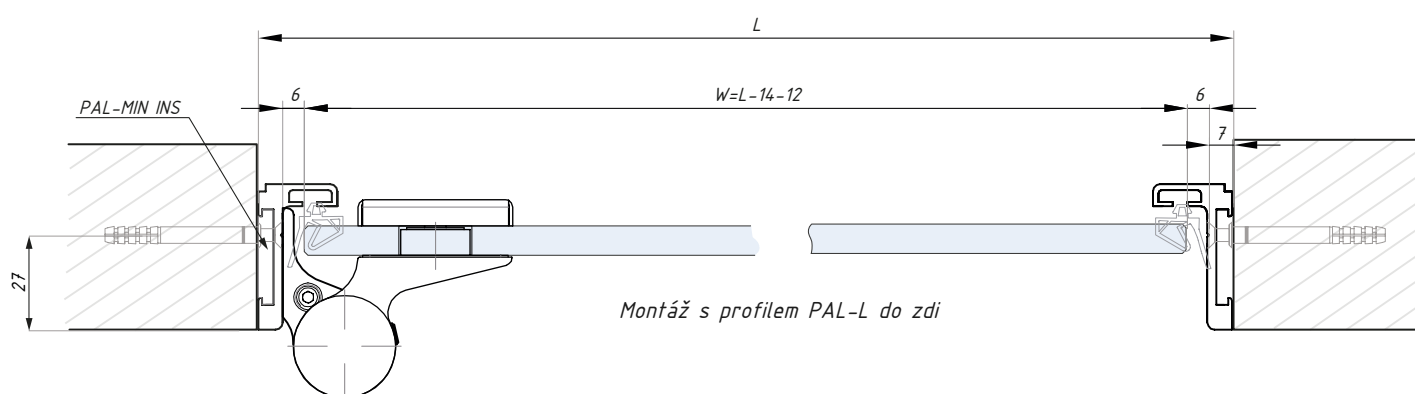
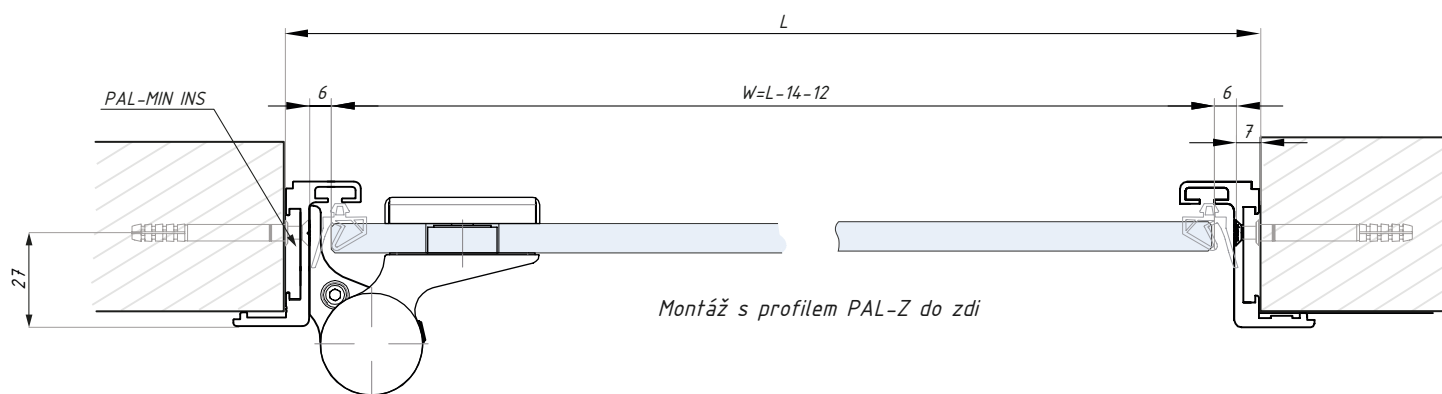


Příprava skla pro závěsy CR311/312

sklo dveří (mm): 8, 10
doporučené kotvení závěsů: šrouby M5 nebo s výztužnou podložkou PAL-CR INS

MONTÁŽNÍ SCHÉMA PRO ZÁVĚSY

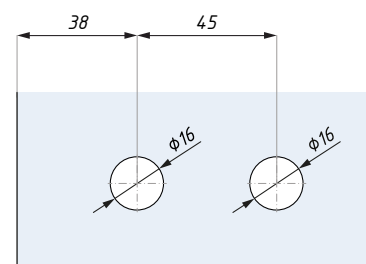
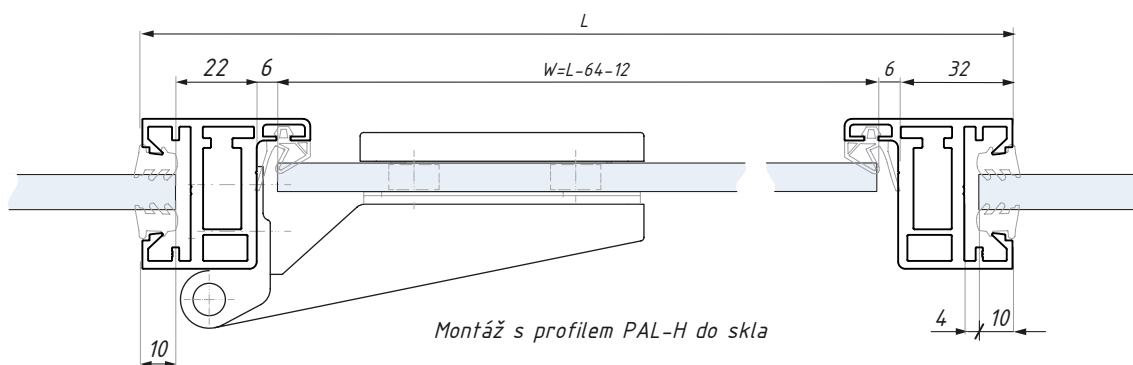
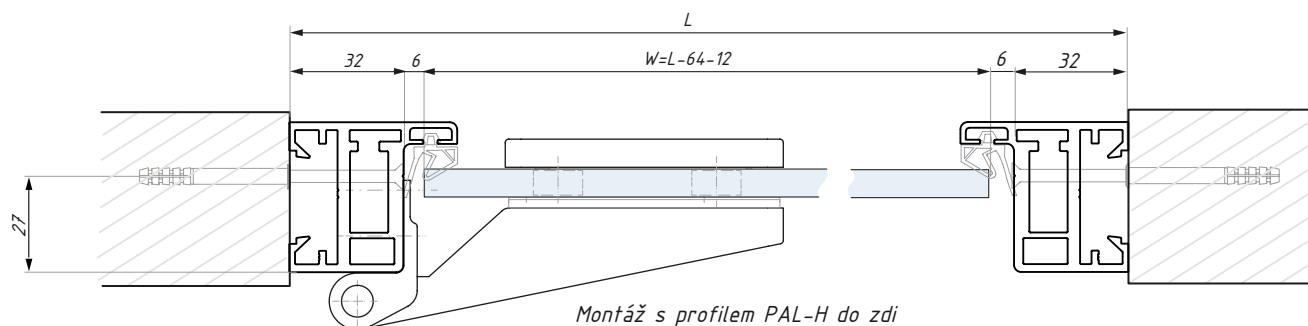
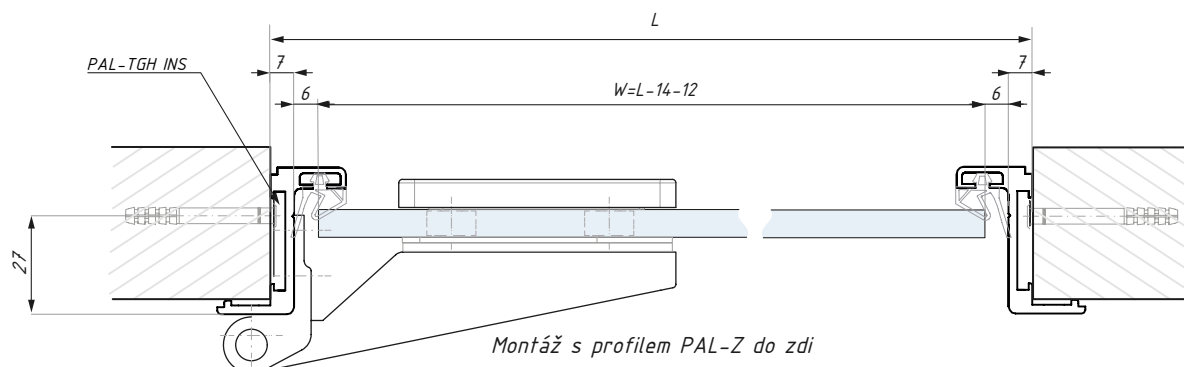
Závěsy MIN701 ze série RIMINI



sklo dveří (mm): 8, 10
doporučené kotvení závěsů: šrouby M5 nebo s výztužnou podložkou PAL-MIN-INS

MONTÁŽNÍ SCHÉMA PRO ZÁVĚSY

Závěsy TGH12/32/42 ze série ERICE LINE



Příprava skla pro závěsy TGH12/32/42

sklo dveří (mm): 8, 10
doporučené kotvení závěsů: šrouby M5 nebo s výztužnou podložkou PAL-TGH INS



TABULKA POUŽITÍ ZÁVĚSŮ

Tabulka použití závěsů a profilů podle tloušťky skla

		Závěsy							
		CR311, CR312, CR412		TGH13, TGH33		TGH12, TGH32, TGH42		MIN701	
		ESG 8	ESG 10	ESG 8	ESG 10	ESG 8	ESG 10	ESG 8	ESG 10
Typ dveřního profilu	PAL-H	✓	✓	✗	✗	✓	✓	✓	✓
	PAL-L	✓	✓	✗	✗	✗	✗	✓	✓
	PAL-Z	✓	✓	✗	✗	✓	✓	✓	✓
	PAL-W	✓	✓	✗	✗	✓	✓	✓	✓





PALERMO WALL

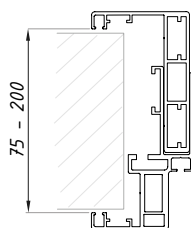
Hliníková obložková
dveřní zárubeň



PALERMO WALL

Základní informace:

Série PALERMO WALL představuje hliníkovou obložkovou dveřní zárubeň včetně těsnění, montážních úhelníků a dalšího nezbytného příslušenství pro jednostranně otvíravé dveře.



Čtyři typy rámu pro rozdílné šířky zdi:

- PAL-W-A Záklopový profil pro obložkovou zárubeň, tloušťka zdi 75-110 mm
- PAL-W-B Záklopový profil pro obložkovou zárubeň, tloušťka zdi 105-140 mm
- PAL-W-C Záklopový profil pro obložkovou zárubeň, tloušťka zdi 135-170 mm
- PAL-W-D Záklopový profil pro obložkovou zárubeň, tloušťka zdi 165-200 mm

Povrchové úpravy:

- NA – stříbrný elox
- AX – imitace kartáčované nerez
- WH – bílá RAL 9016, jemná struktura
- RAL – barevný odstín RAL
- AL - surový hliník
- + speciální povrchové úpravy mokřým lakováním

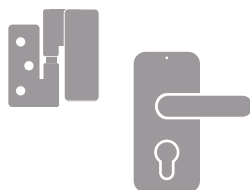


Pro dveřní křídlo:

- Bezrámové
- S lemováním Garda Loft
- S lemováním Garda (lemování U profilem)
- Dřevěné

Kování:

Nedílnou součástí pro kompletaci skleněných dveří je sortiment závěsů, zámků a klik. Lze použít vybrané závěsy série ERICE LINE, centrální zámky série ERICE LINE, magnetické zámky ERICE LINE Magnet nebo zámky s pevnou koulí pro kombinaci s elektrozápadkou (TGE-65) série ERICE LINE Electro. V sérii ERICE LINE rovněž naleznete kliky, cylindrické vložky a protikusy pro uvedené dveřní zámky. Pro dveřní křídlo s madlem (série ANCONA/BRACCIOLO) lze pro aretaci dveří v zavřené pozici použít bodové magnety nebo kuličkovou zarážku. Kování se vždy objednává samostatně.



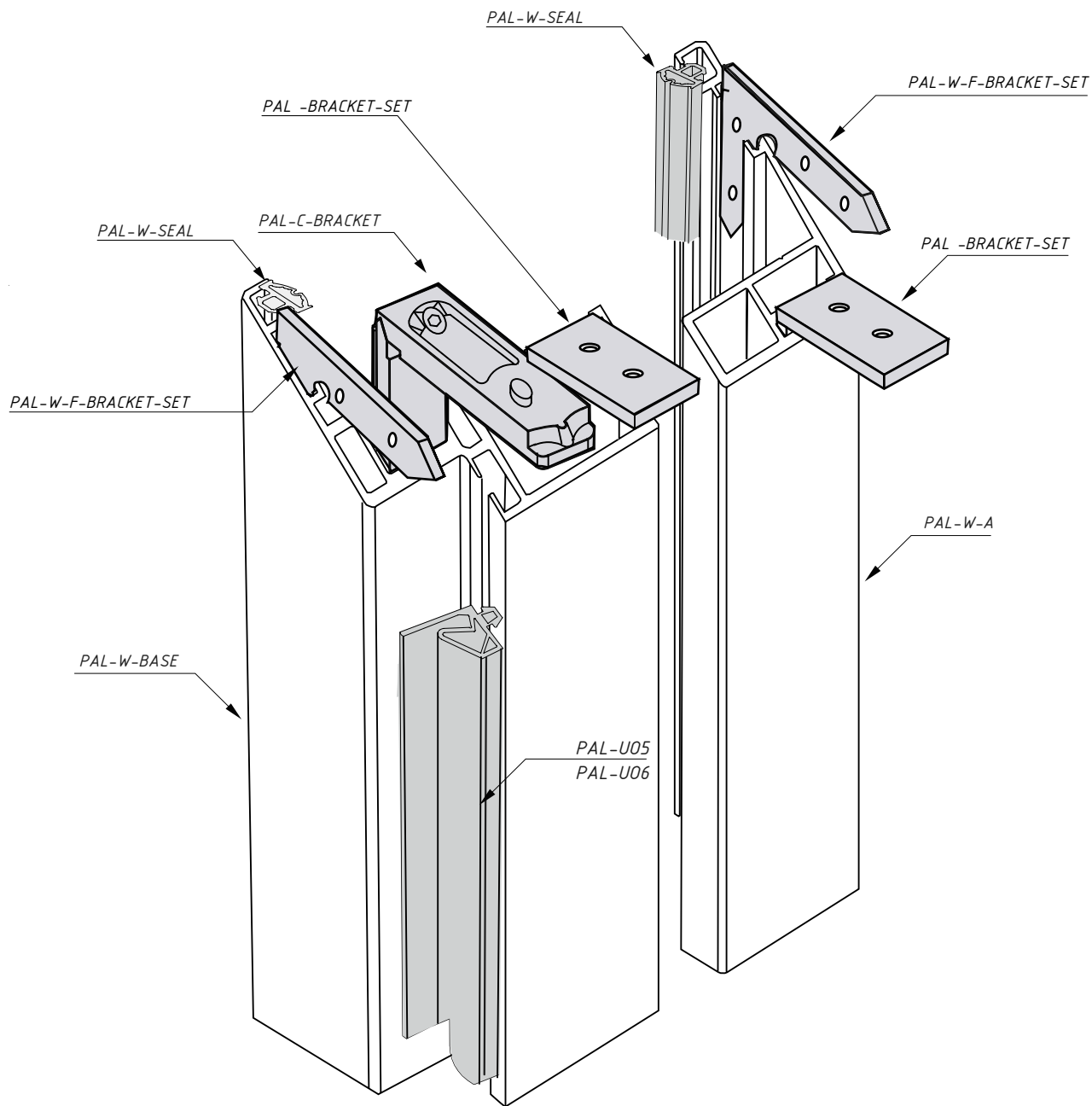
Výroba zárubní:

Naše společnost nabízí předmontážní přípravu obložkové zárubně na míru dle požadavků klienta. Jako podklad k výrobě zárubně slouží soubor PDF, ke stažení na stránkách bartosini.cz



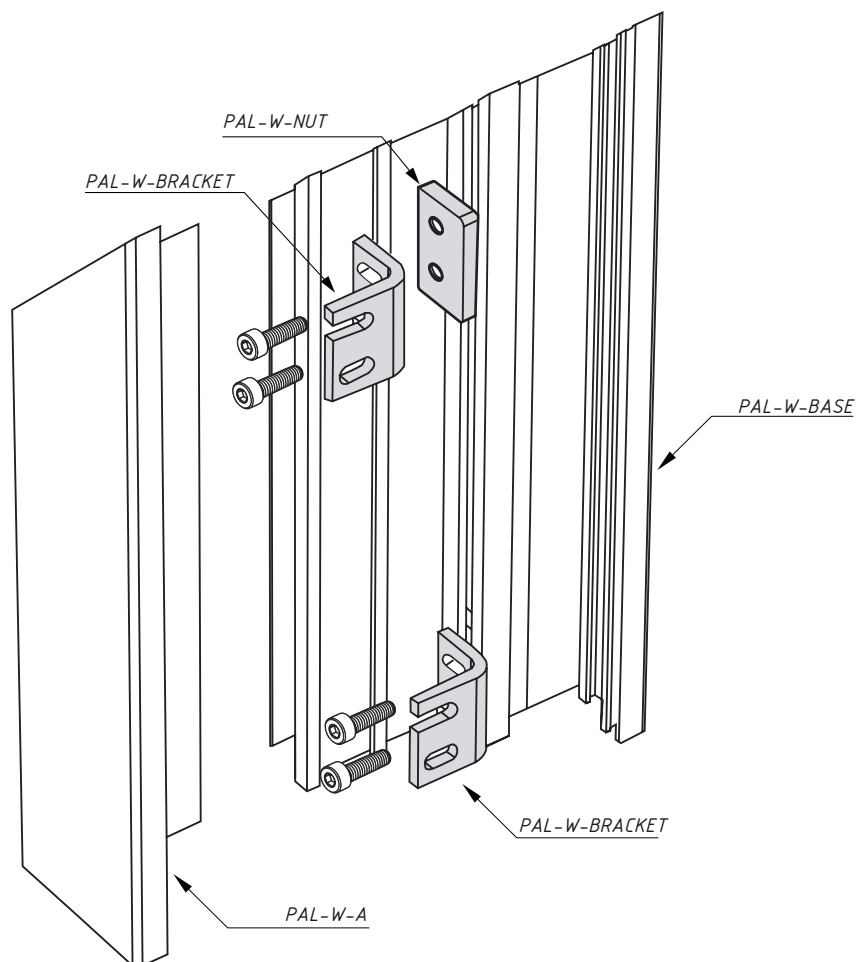
PALERMO WALL

Schéma rohového spojení obložkové zárubně



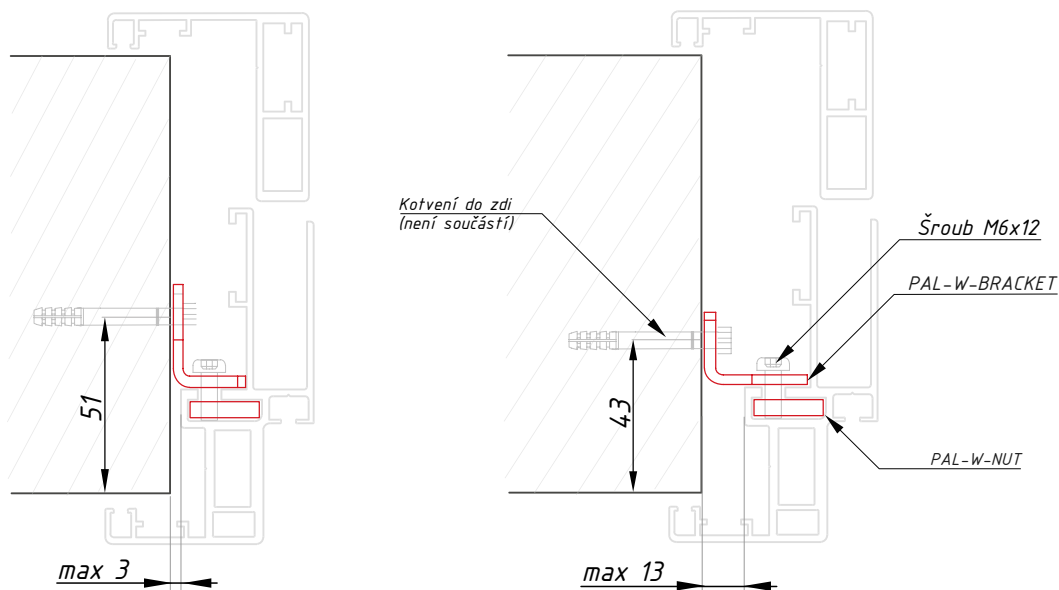
PALERMO WALL

Schéma montáže obložkové zárubně do zdi



PALERMO WALL

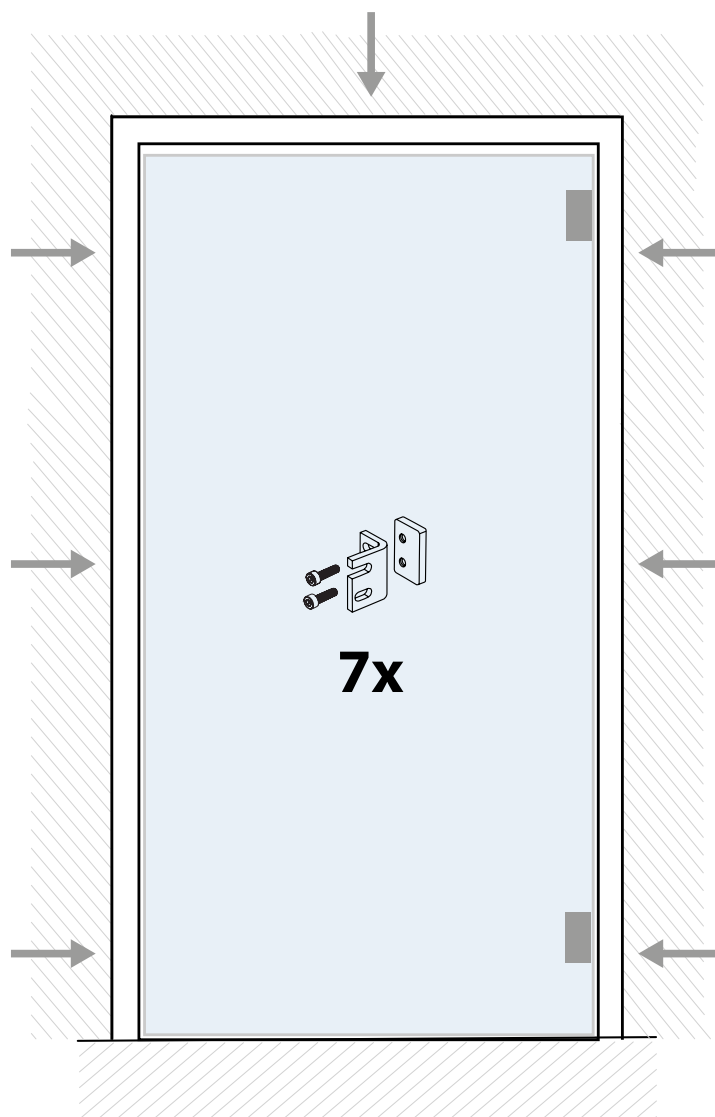
Schéma montáže obložkové zárubně do zdi



Otočením montážního úhelníku je možno regulovat světlost dveřního otvoru o 0-10mm

PALERMO WALL

Doporučený počet kotvicích PAL-W-BRACKET-SET prvků do zdi

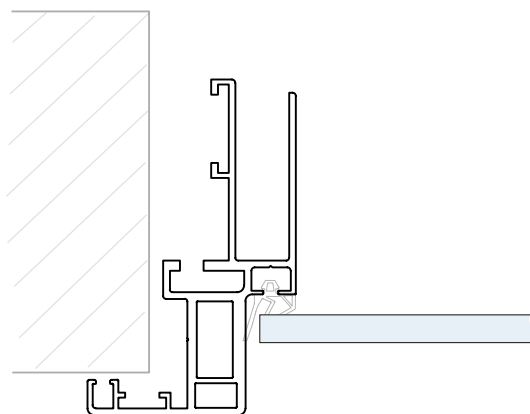
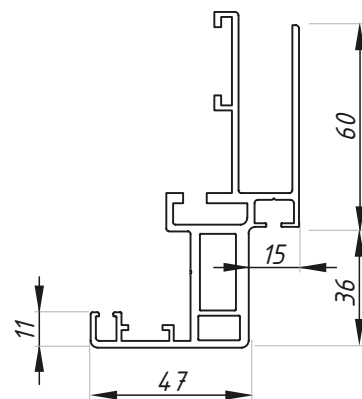


PAL-W-BASE

Hlavní profil pro obložkovou zárubeň

POVRCHOVÁ
ÚPRAVA:

- AL
- NA
- AX
- WH
- RAL



material: hliník

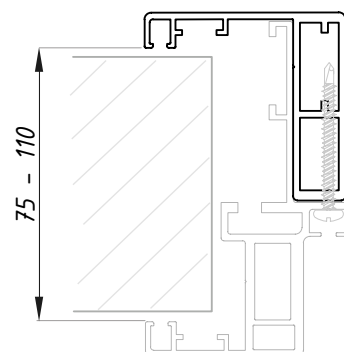
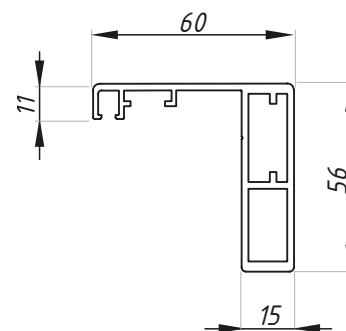
délka (mm): 1200; 6000

PAL-W-A

Záklopový profil pro obložkovou zárubeň, tloušťka zdi 75-110 mm

POVRCHOVÁ
ÚPRAVA:

- AL
- NA
- AX
- WH
- RAL

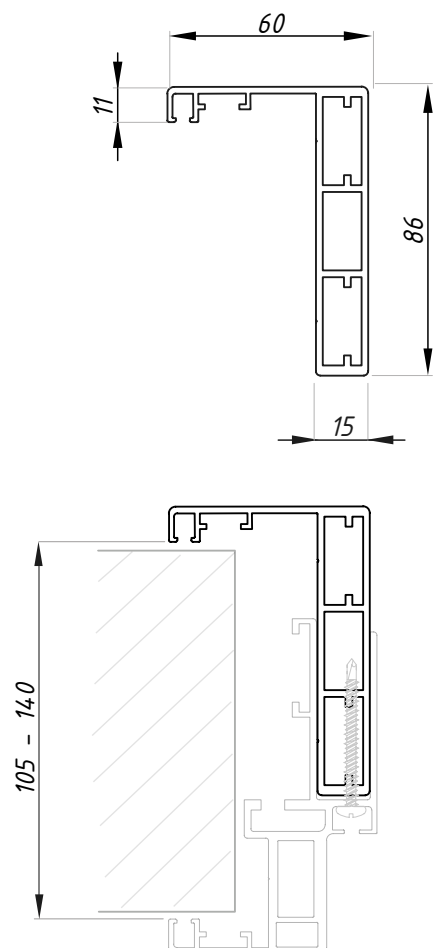


material: hliník

délka (mm): 1200; 6000

PAL-W-B

Záklopový profil pro obložkovou zárubeň, tloušťka zdi 105-140 mm



POVRCHOVÁ
ÚPRAVA:

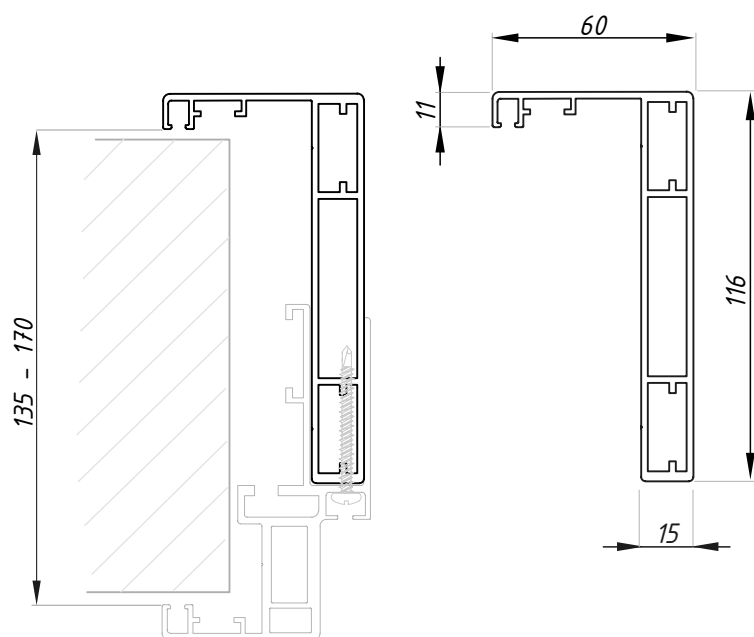
- AL
- NA
- AX
- WH
- RAL

délka (mm): 1200; 6000

material: hliník

PAL-W-C

Záklopový profil pro obložkovou zárubeň, tloušťka zdi 135-170 mm



POVRCHOVÁ
ÚPRAVA:

- AL
- NA
- AX
- WH
- RAL

délka (mm): 1200; 6000

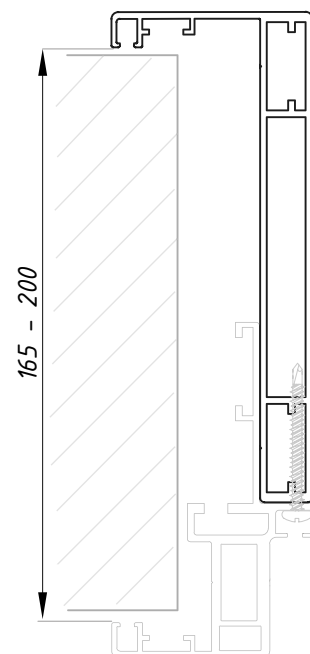
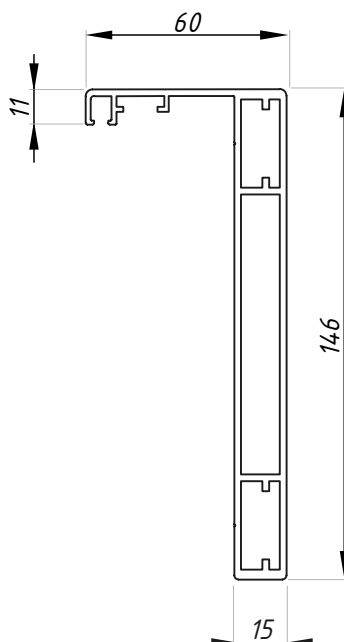
material: hliník

PAL-W-D

Základový profil pro obložkovou zárubeň, tloušťka zdi 165-200 mm

POVRCHOVÁ
ÚPRAVA:

- AL
- NA
- AX
- WH
- RAL



material: hliník

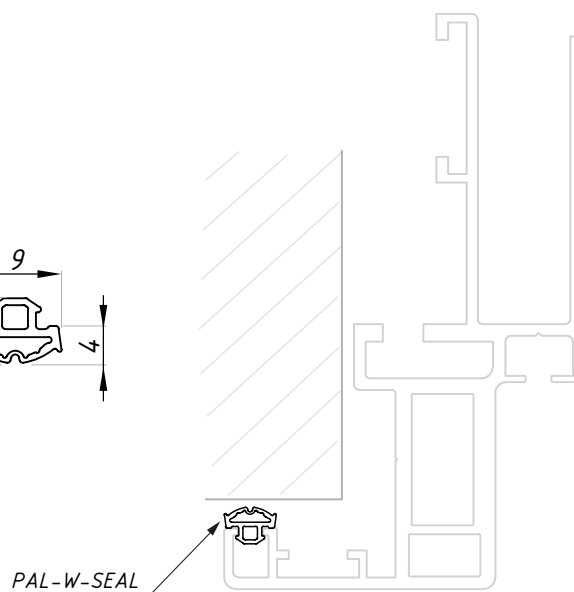
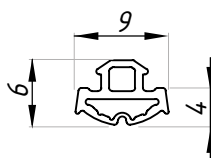
délka (mm): 1200; 6000

PAL-W-SEAL

Těsnění pro obložkovou zárubeň

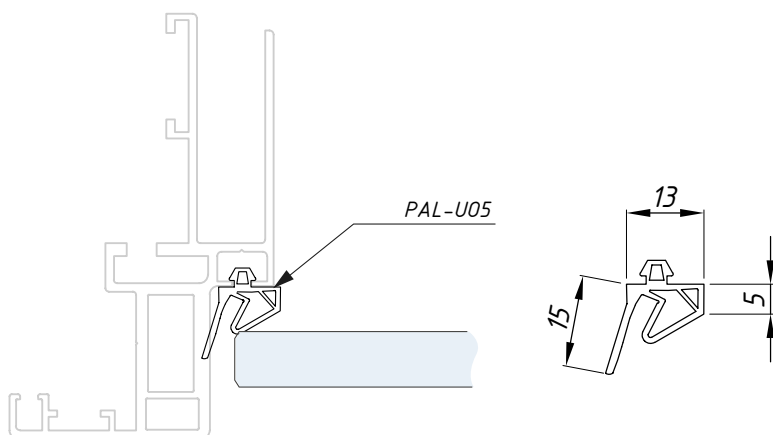
POVRCHOVÁ
ÚPRAVA:

- GR
- BL



PAL-U05

Těsnění pro obložkovou zárubeň



BARVA:

GR

BL

DĚLKA (mm):

1150

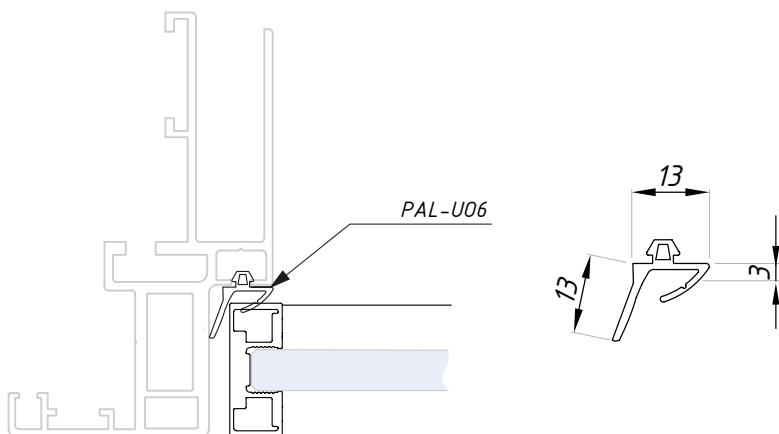
2300

3000

materiál: EPDM

PAL-U06

Těsnění pro Palermo Wall s profilem Garda Loft



BARVA:

GR

BL

DĚLKA (mm):

1150

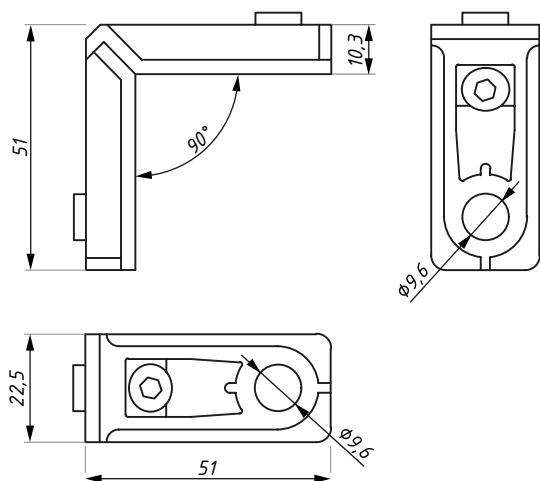
2300

3000

materiál: EPDM

PAL-C-BRACKET

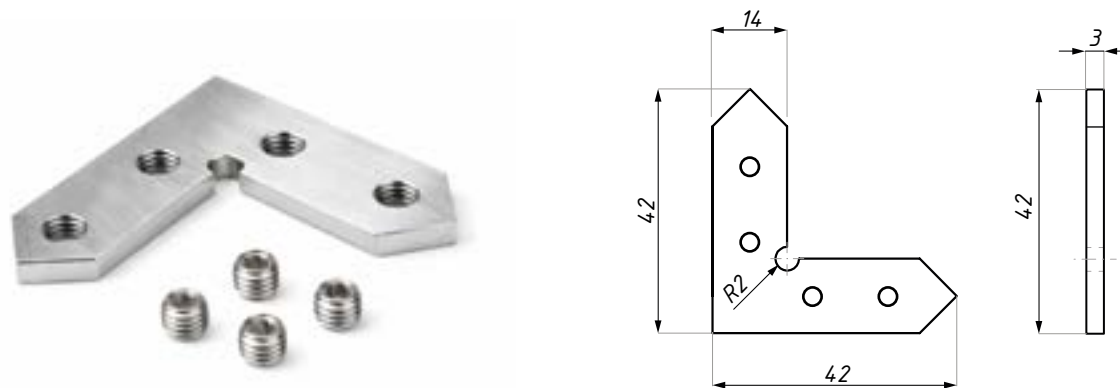
Rohový montážní úhelník pro profil PAL-W a PAL-H



Počet rohovníku pro spojení kompletní obložkové zárubeň: 2 ks

PAL-W-F-BRACKET-SET

Stabilizační úhelník pro profil PAL-W

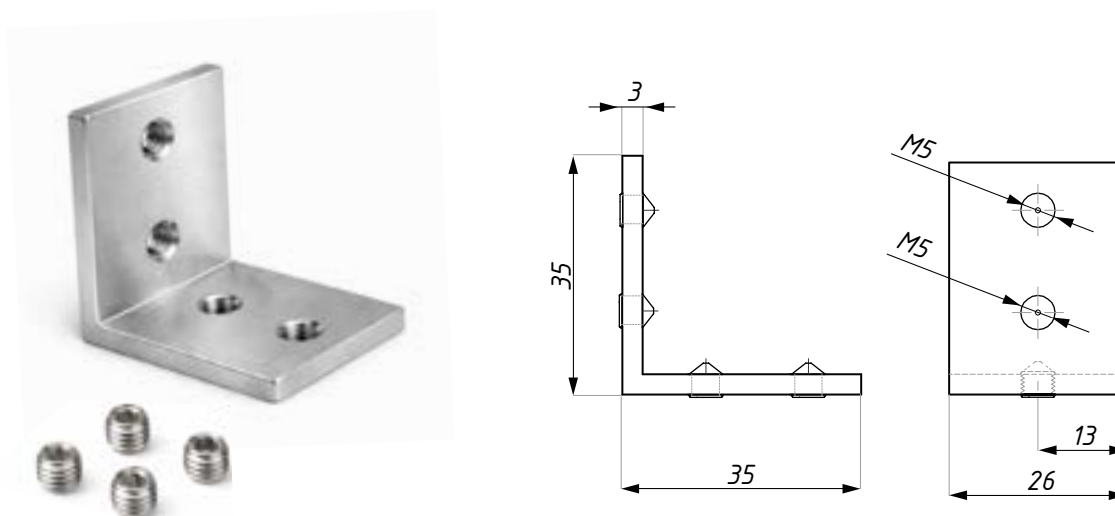


Počet stabilizačních úhelníků pro spojení kompletní obložkové zárubně: 4 ks

materiál: nerezová ocel

PAL-BRACKET-SET

Horní montážní úhelník pro profil PAL-L, PAL-Z a PAL-W

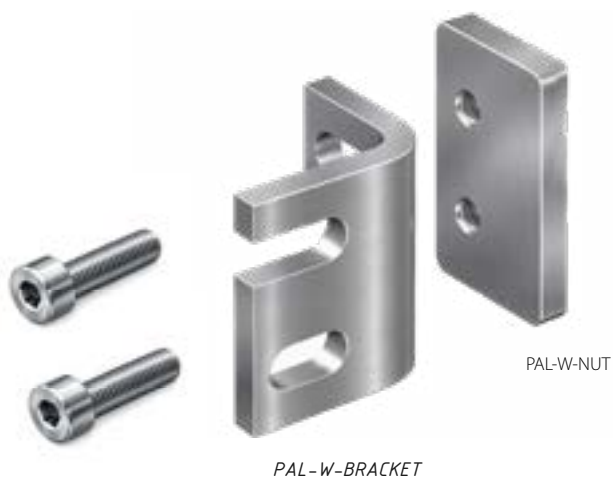
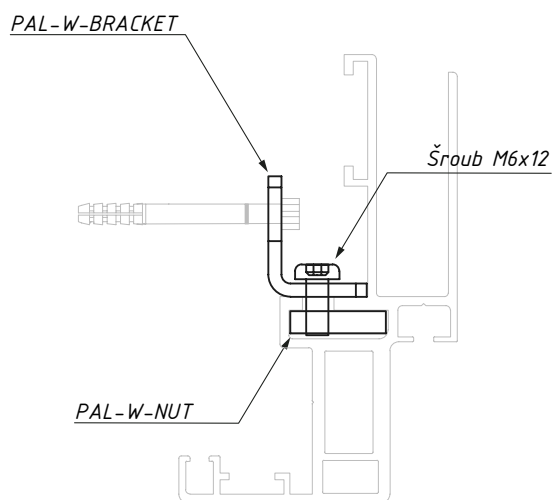


Počet horních montážních úhelníků pro spojení kompletní obložkové zárubně: 4 ks

materiál: nerezová ocel

PAL-W-BRACKET-SET

Kotvící úhelník do zdi s protikusem



PAL-W-BRACKET-SET obsahuje:

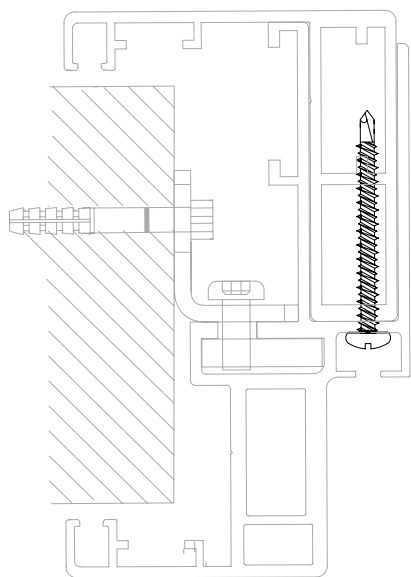
Kotvící úhelník PAL-W-BRACKET	1ks
Protikus PAL-W-NUT	1ks
Šroub M6x12	2ks

Pro montáž jedné obložkové zárubně doporučujeme 7 x PAL-W-BRACKET-SET

materiál: nerezová ocel

PAL-W-SCREW

Šroub pro spojení hlavního a záklopného profilu

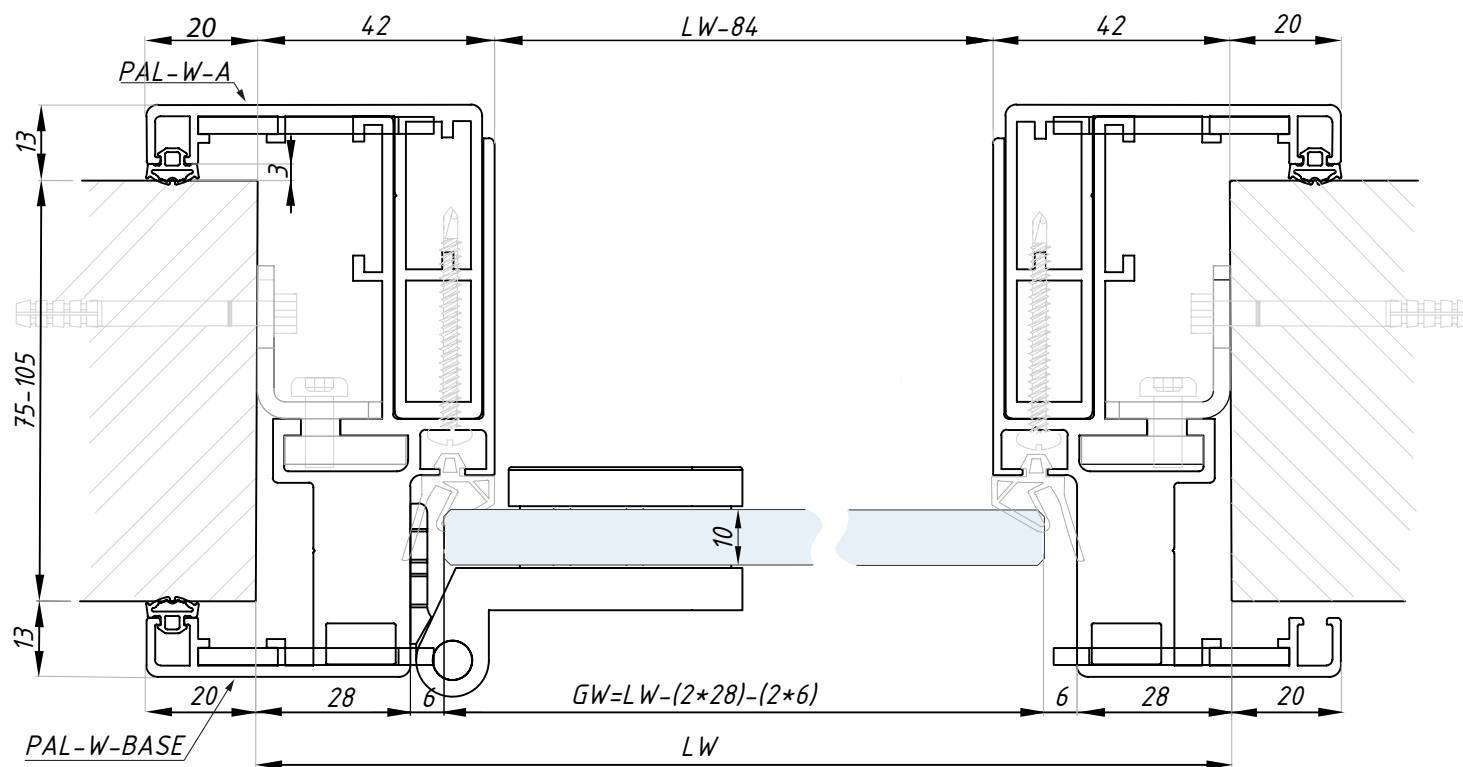


Na spojení jedné zárubně doporučujeme min 7 ks šroubů (TEX 4,2x50). Šroub je prodáván na kusy.

materiál: nerezová ocel

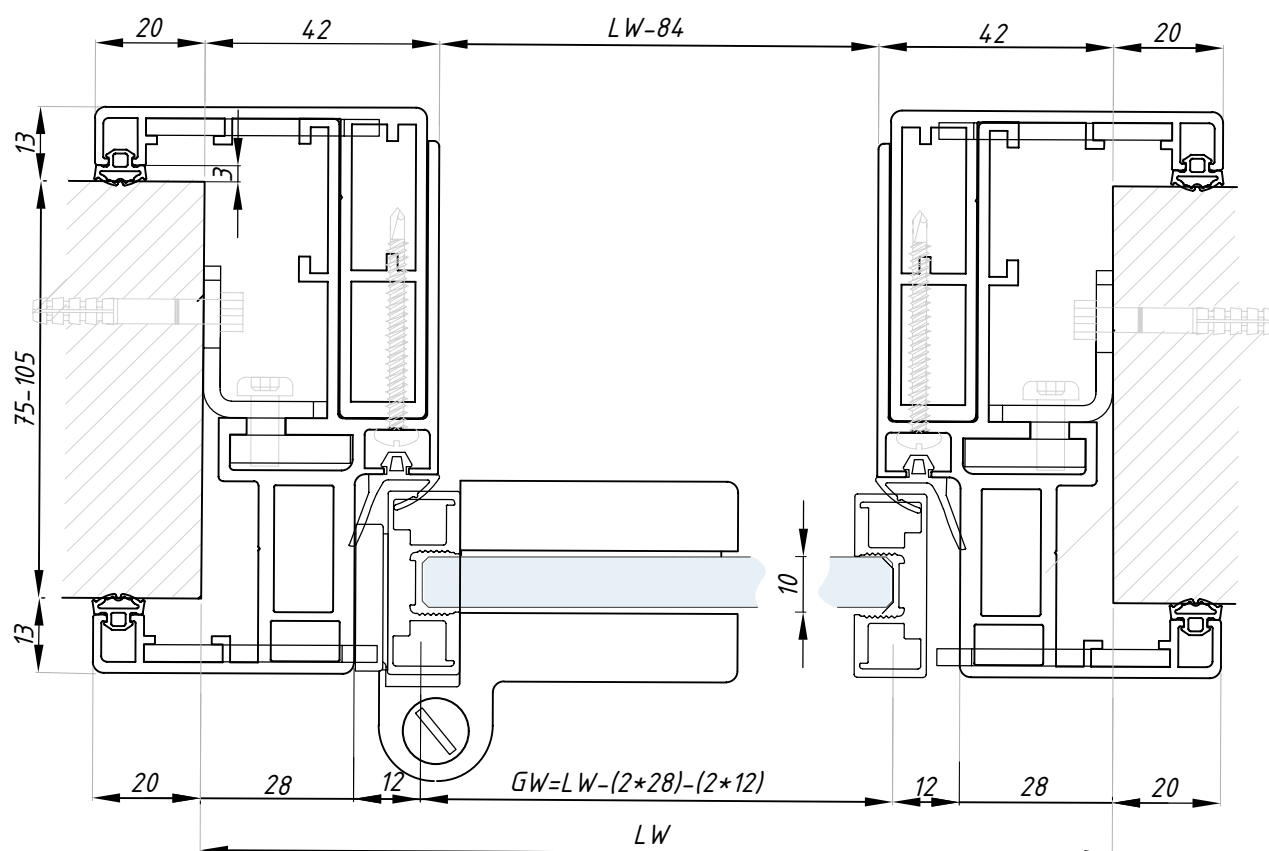
PALERMO WALL

Závěsy CR311/312 ze série ERICE LINE



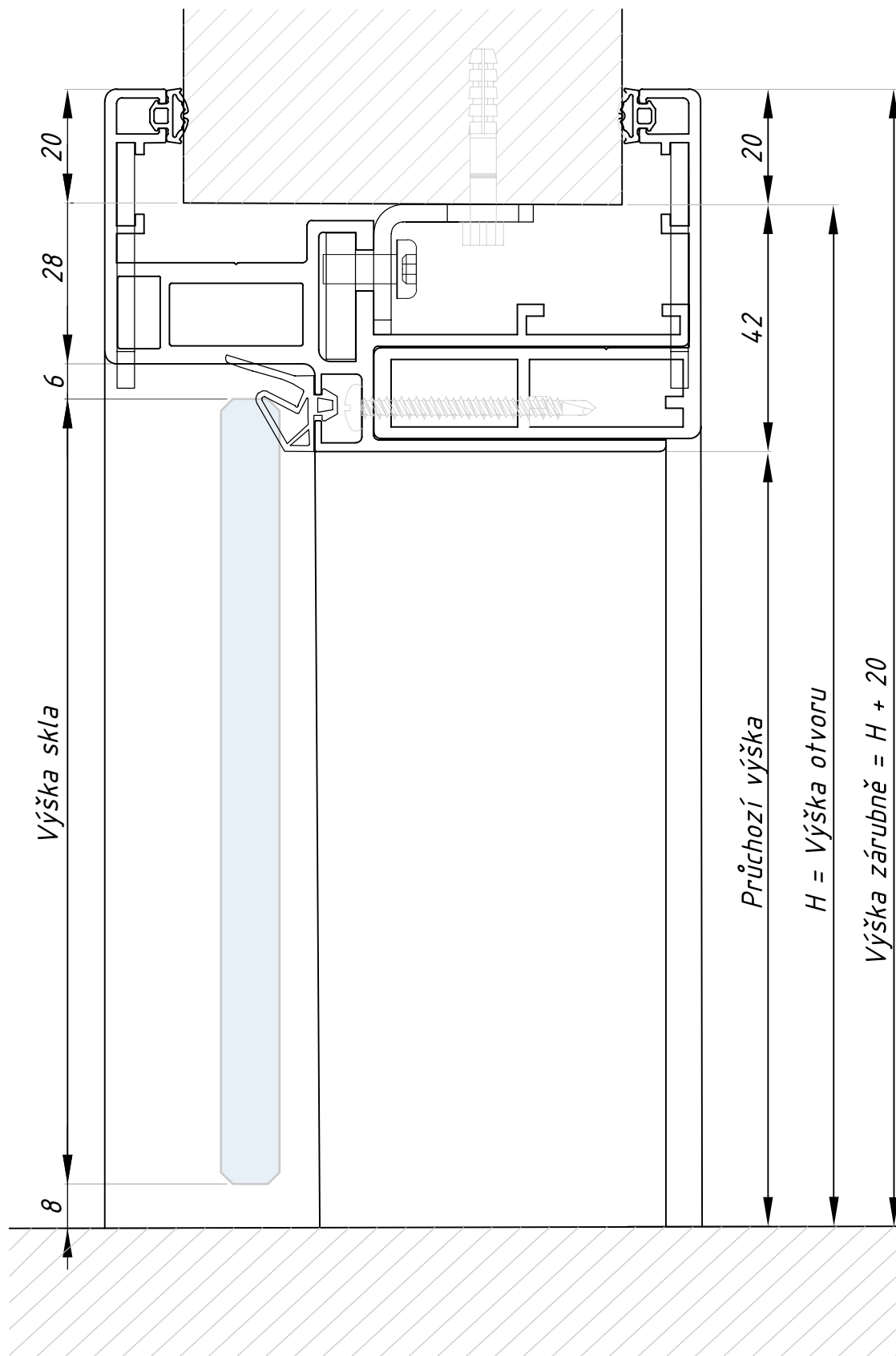
PALERMO WALL

Technické a rozměrové řešení dveřní zárubně s lemovacím profilem GARDA LOFT



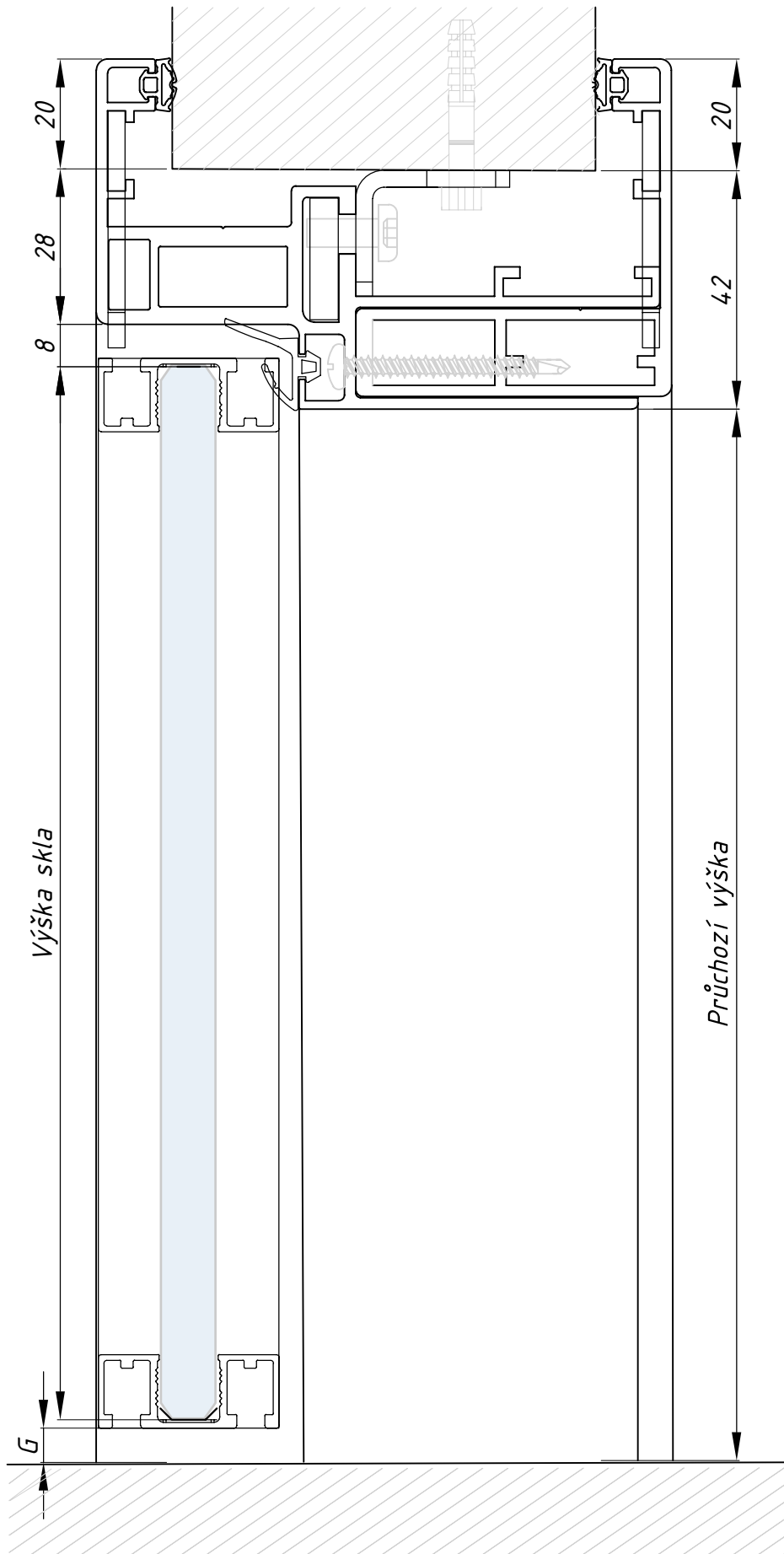
PALERMO WALL

Technické a rozměrové řešení dveřní zárubně



PALERMO WALL

Technické a rozměrové řešení obložkové dveřní zárubně s profilem GARDA LOFT

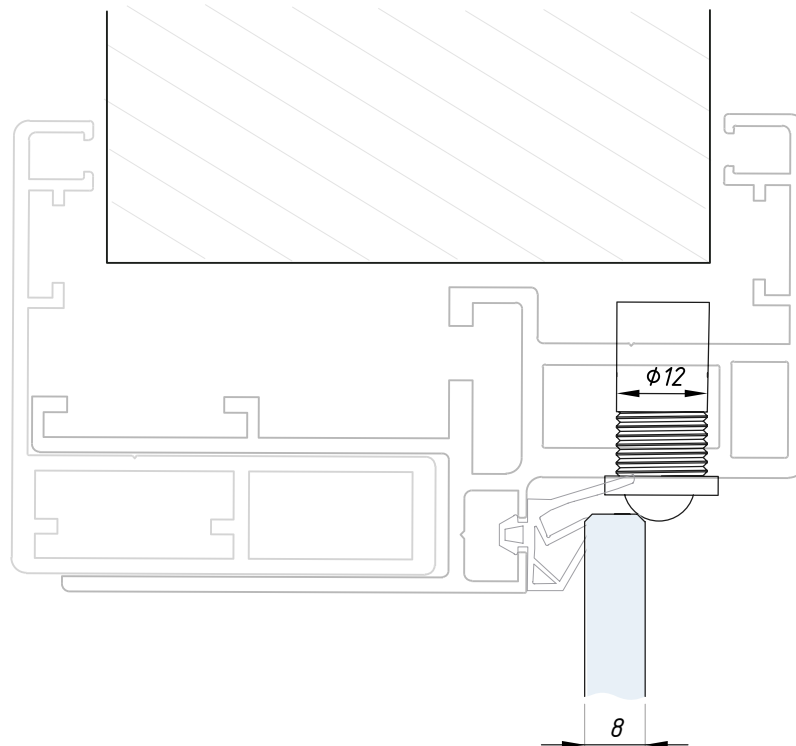
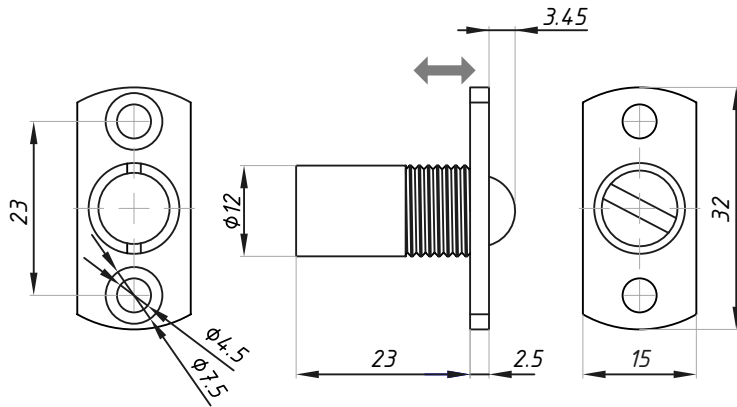


JH-RL1
Kuličková dveřní zárážka

POVRCHOVÁ
ÚPRAVA:

SSS

NABL







GARDA LOFT

Lemování a rastrování
skleněných panelů



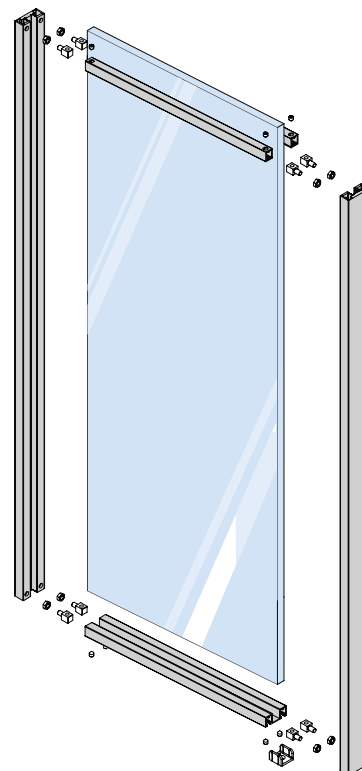
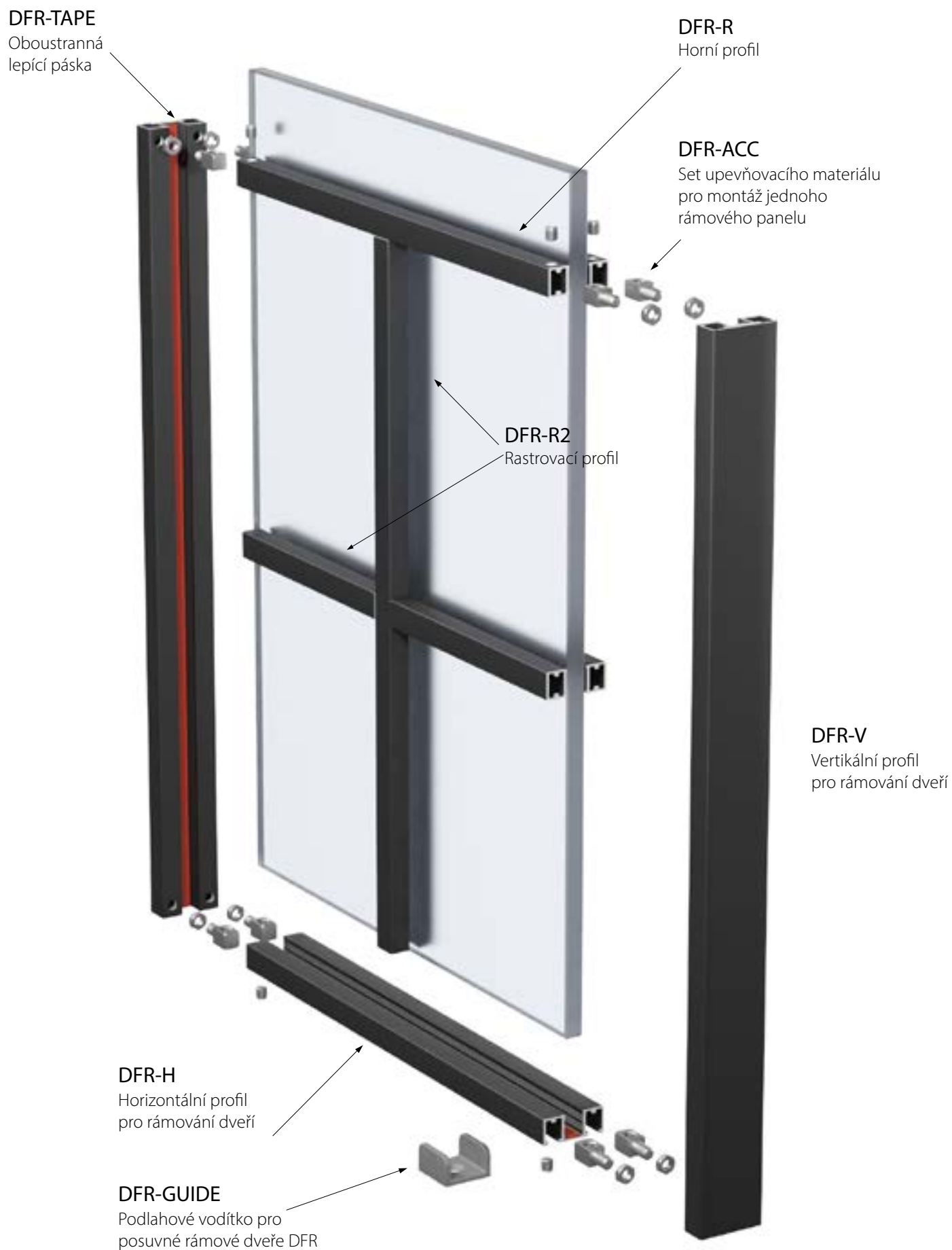


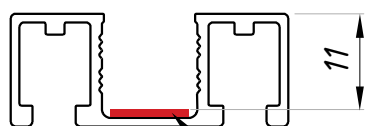
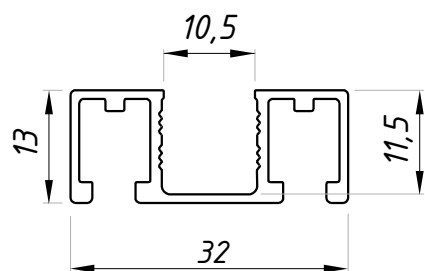


Schéma Garda Loft pro posuvné dveře

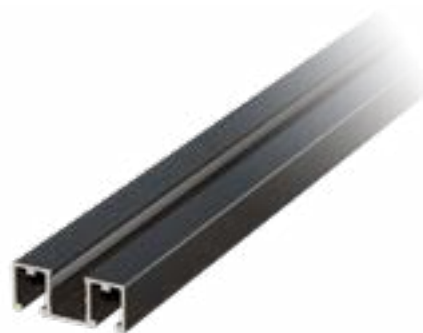


DFR-H

Horizontální profil pro rámování dveří



Lepící páska DFR-TAPE
(nutno objednat samostatně)



POVRCHOVÁ
ÚPRAVA:

AL

BL

RAL

DĚLKA:

1000

1500

2000

3000

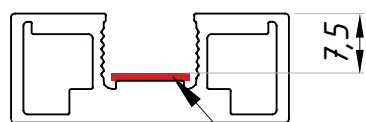
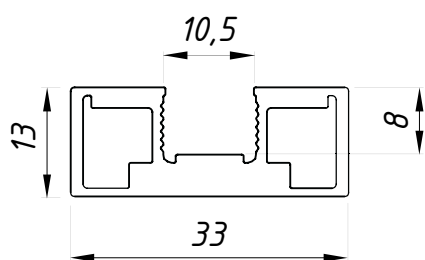
6000

pro sklo (mm): 10

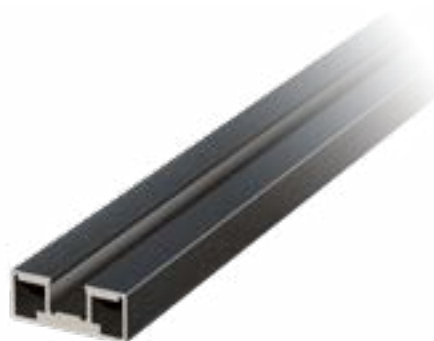
materiál: hliník
váha 1m profilu (kg): 0,29

DFR-V

Vertikální profil pro rámování dveří



Lepící páska DFR-TAPE
(nutno objednat samostatně)



POVRCHOVÁ
ÚPRAVA:

AL

BL

RAL

DĚLKA:

2000

3000

6000

pro sklo (mm): 10

materiál: hliník
váha 1m profilu (kg): 0,52

DFR-R

Horní profil

POVRCHOVÁ
ÚPRAVA:

AL

BL

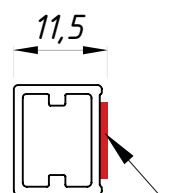
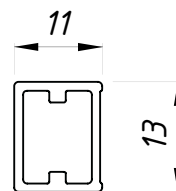
RAL

DĚLKA:

1500 2000

3000 6000

materiál: hliník
váha 1m profilu (kg): 0,13



Lepící páska DFR-TAPE
(nutno objednat samostatně)

DFR-R2

Rastrovací profil

POVRCHOVÁ
ÚPRAVA:

AL

BL

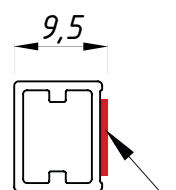
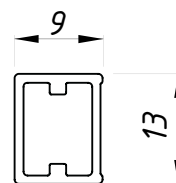
RAL

DĚLKA:

1500 2000

3000 6000

materiál: hliník
váha 1m profilu (kg): 0,11



Lepící páska DFR-TAPE
(nutno objednat samostatně)

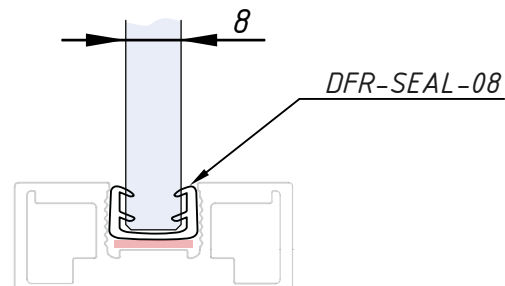
DFR-SEAL-08

Vnitřní těsnění pro profily DFR-H/DFR-V, pro sklo 8 mm



materiál: plast

délka (mm): 3000

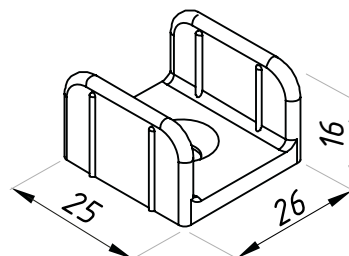


DFR-GUIDE

Podlahové vodítko pro posuvné rámové dveře DFR



materiál: šedý plast

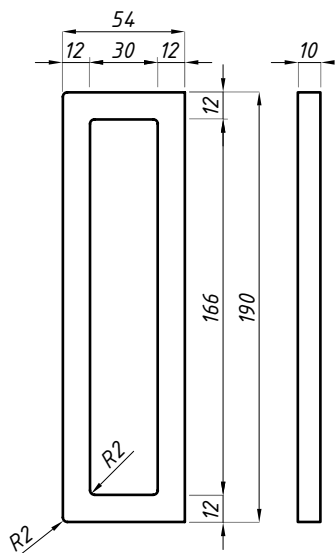


DFR-ACC

Set upevňovacího materiálu pro montáž jednoho rámového panelu



obsahuje 8x šroub s maticí + 8x aretační červík



DFR-HANDLE

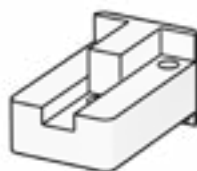
Nalepovací madlo pro rámové dveře DFR, pár

POVRCHOVÁ
ÚPRAVA:

- AL
- BL
- RAL



materiál: hliník
součástí model je oboustranná lepicí páska



DFR-TEMP

Vrtací šablona pro profily DFR

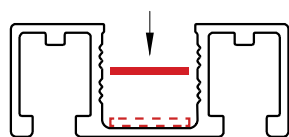
materiál: plast
průměr vrtaného otvoru v profilech DFR (mm): 5,5

DFR-TAPE

Oboustranná lepicí páska, šířka 7,5 mm

NÁVIN (m):

- 10
 - 33
- BARVA:
- BL
 - WH



návin: 10,5m nebo 33m (tolerance 0,2m)

tloušťka (mm): 0,64
barva: černá

DFR-2460EXT

Rozšiřující profil pro TS-TRFIX2460 k montáži s GARDA LOFT, 50x5 mm

POVRCHOVÁ
ÚPRAVA:

AL

BL

RAL



materiál: hliník

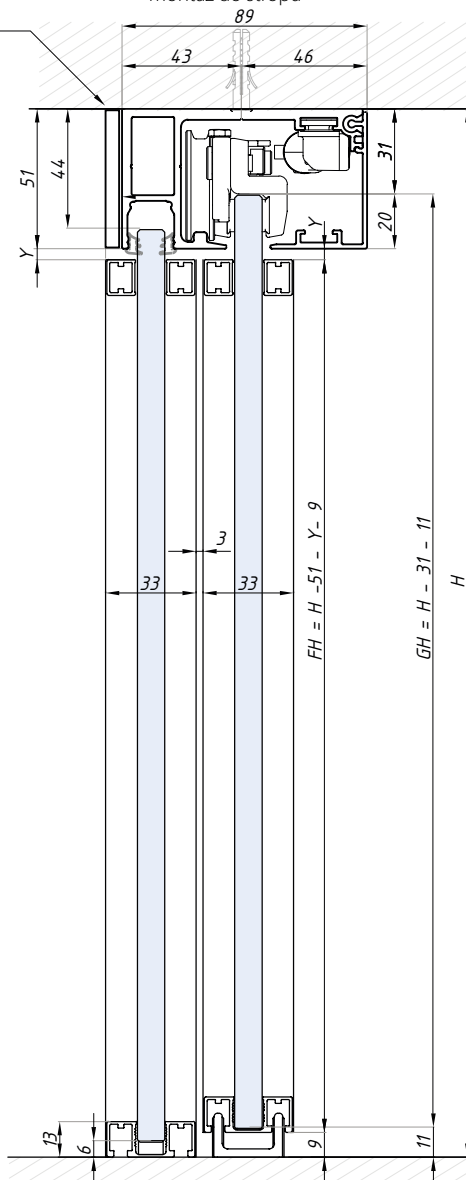
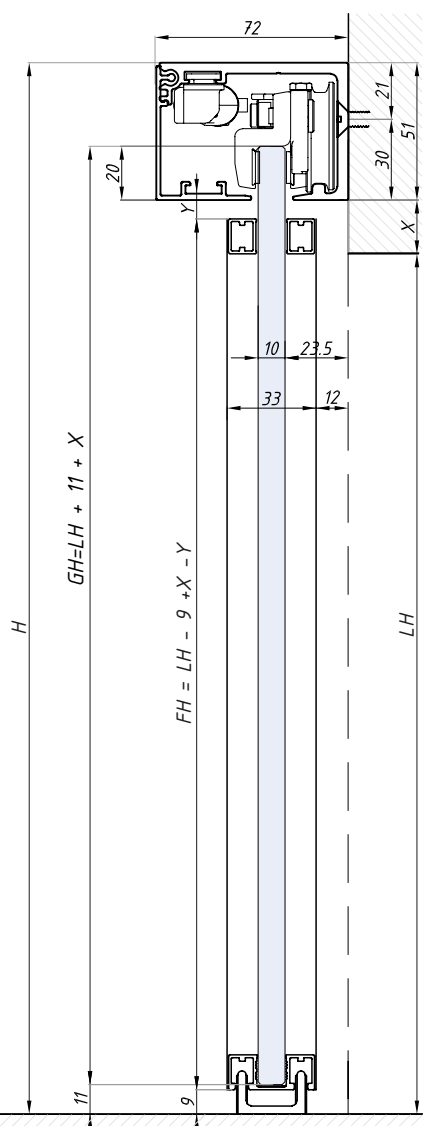
délka (mm): 2000; 3000; 4000; 6000

MONTÁŽ S POSUVNÝM SYSTÉMEM TERNO MICRO 80

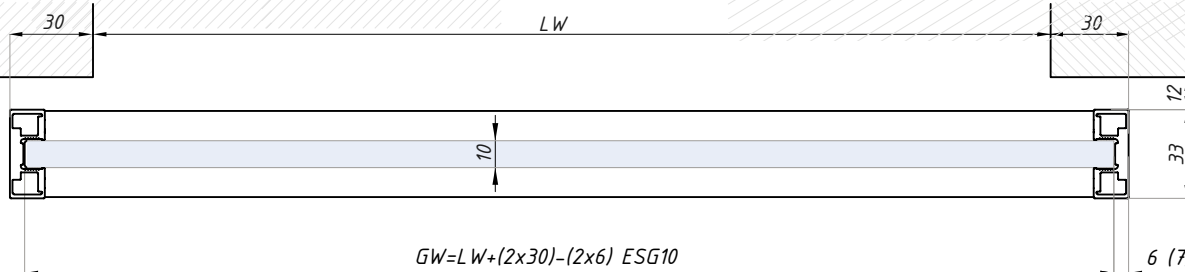
Bez fixního panelu
montáž do stropu a na stěnu

S fixním panelem
montáž do stropu

DFR-2460EXT
Montáž lepením

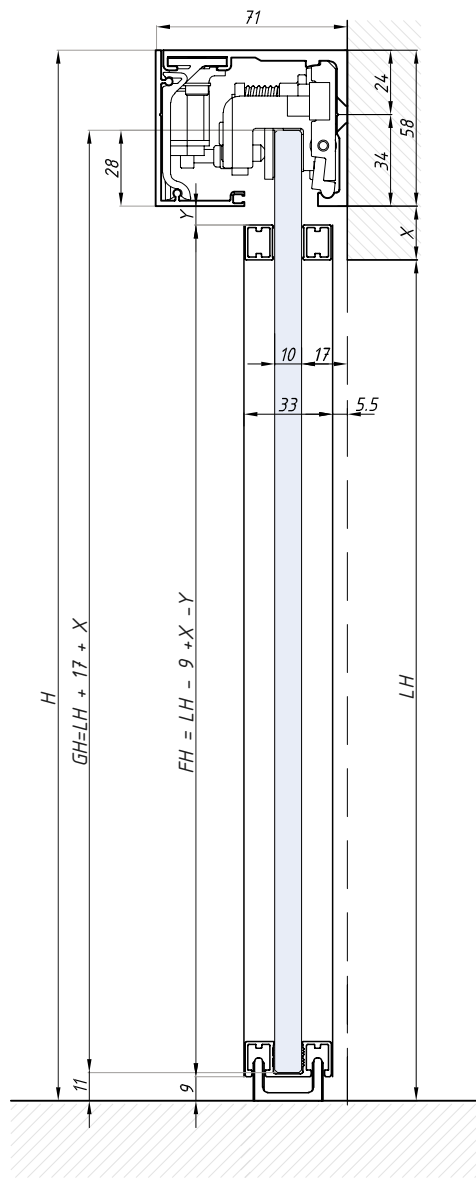


Y - minimálně 3 mm
LH - světlá výška otvoru
GH - výška skla
FH - výška profilu DFR-V



MONTÁŽ S POSUVNÝM SYSTÉMEM DORMA MUTO L80

Bez fixního panelu
montáž do stropu a na stěnu



Y - minimálně 3 mm
LH - světlá výška otvoru
GH - výška skla
FH - výška profilu DFR-V

S fixním panelem
montáž do stropu

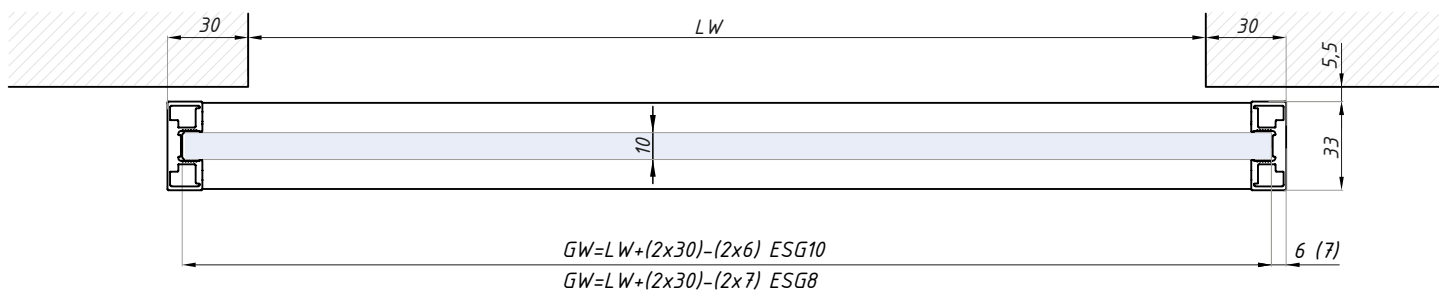
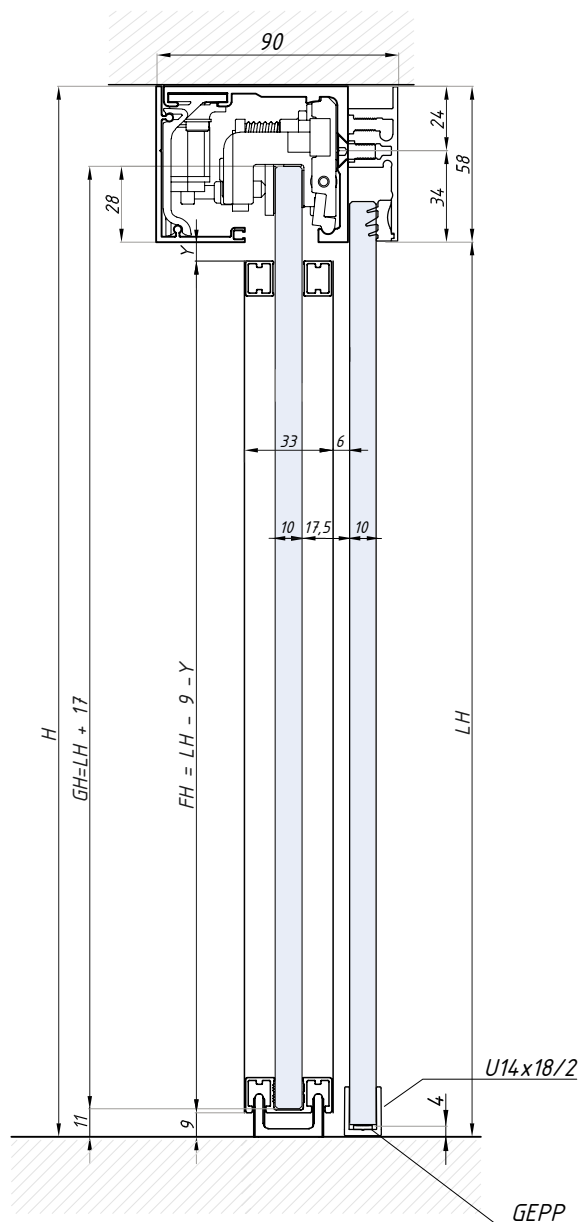
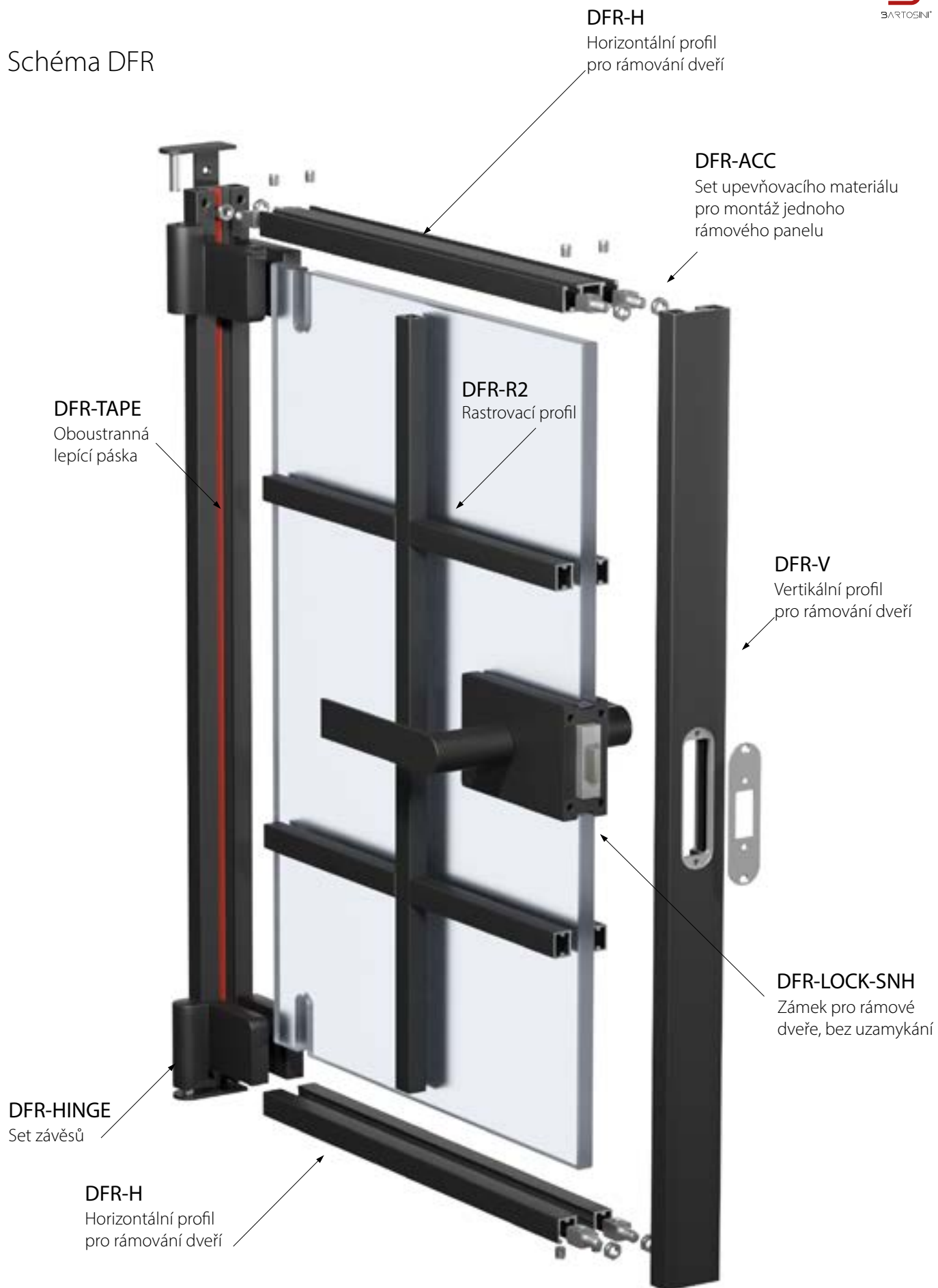


Schéma DFR

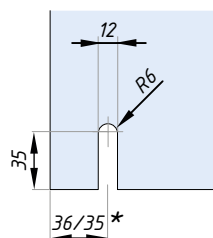
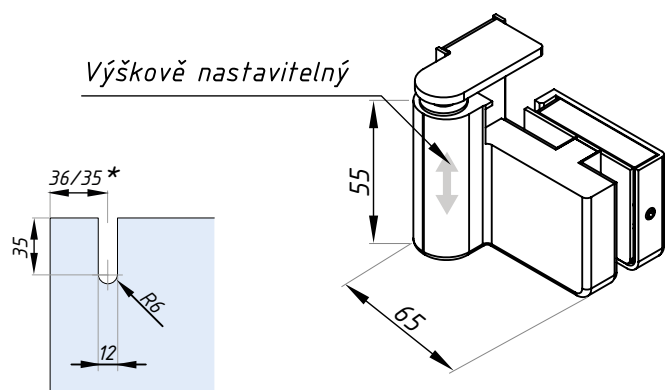


DFR-HINGE

Set závěsů pro rámové dveře do zárubně PALERMO

POVRCHOVÁ
ÚPRAVA:

- AL
- BL
- RAL



* 35 mm pro sklo ESG8 + DFR-SEAL-08

Příprava skla



max. šířka křídla (mm): 950
pro sklo (mm): 8; 10

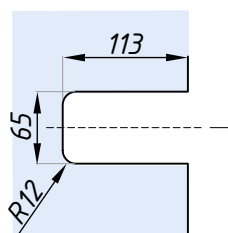
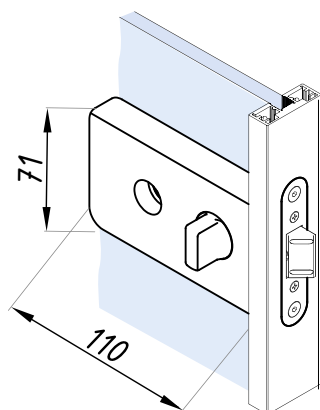
max. váha/křídlo (kg): 55
materiál: hliník

DFR-LOCK-WC

Zámek pro rámové dveře, uzamykání motýlkem

POVRCHOVÁ
ÚPRAVA:

- AL
- BL
- RAL



Příprava skla



Ize kombinovat s klikou ERICE LINE (není součástí)

pro sklo (mm): 8; 10
materiál: hliník

DFR-LOCK-SNH

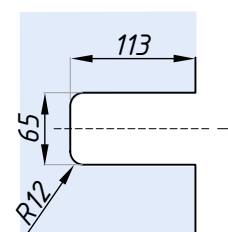
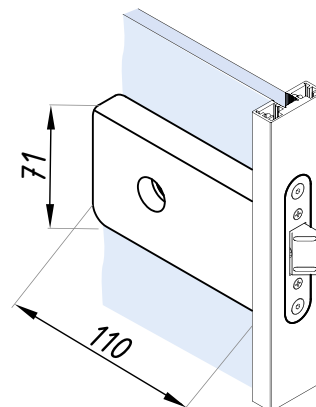
Zámek pro rámové dveře, bez uzamykání

POVRCHOVÁ
ÚPRAVA:

AL

BL

RAL



pro sklo (mm): 8; 10
materiál: hliník

Lze kombinovat s klikou ERICE LINE (není součástí)

Příprava skla

DFR-LOCK-FAB

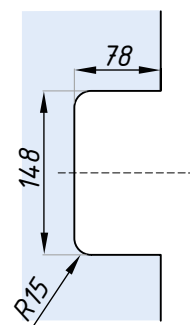
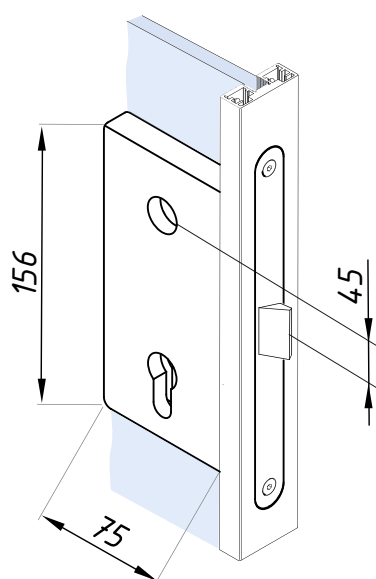
Zámek pro rámové dveře, uzamykatelný

POVRCHOVÁ
ÚPRAVA:

AL

BL

RAL



bez cylindrické vložky
materiál: hliník

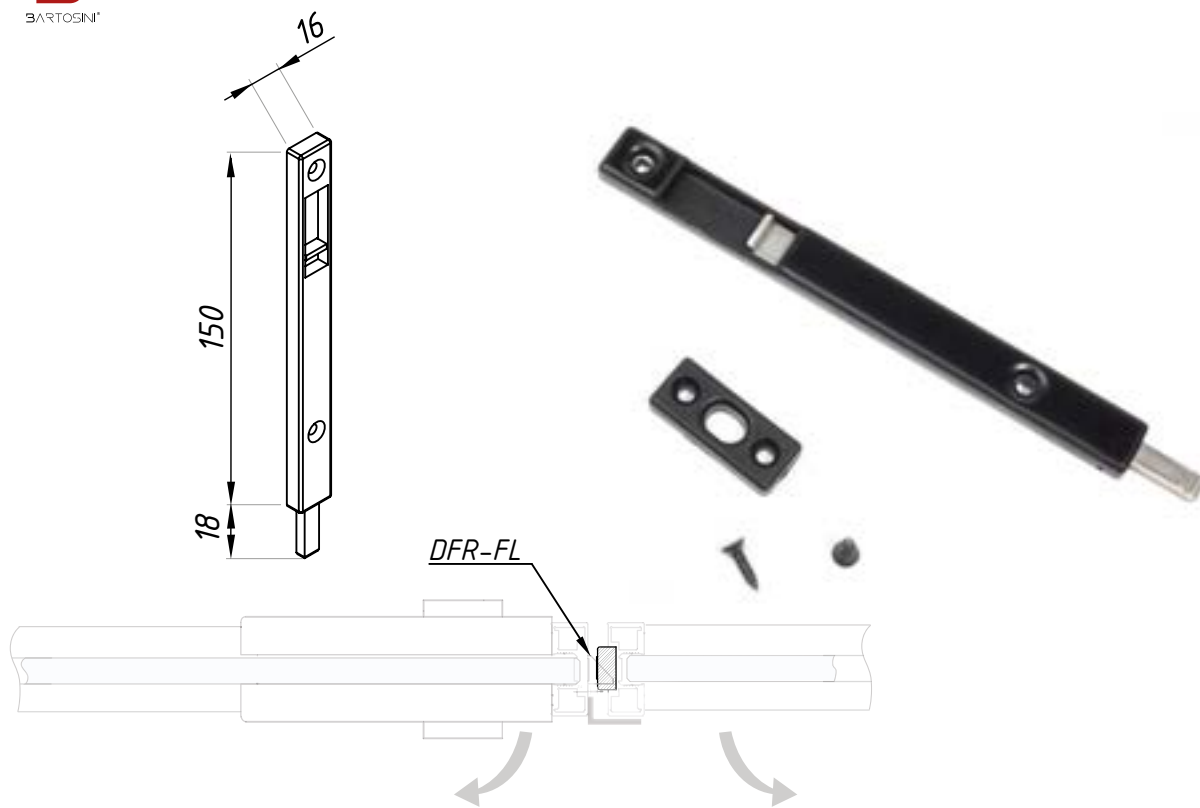
pro sklo (mm): 8; 10
Lze kombinovat s klikou ERICE LINE (není součástí)

Příprava skla

DFR-FL
Dvevní zástrč

POVRCHOVÁ
ÚPRAVA:

BL



DFR-L

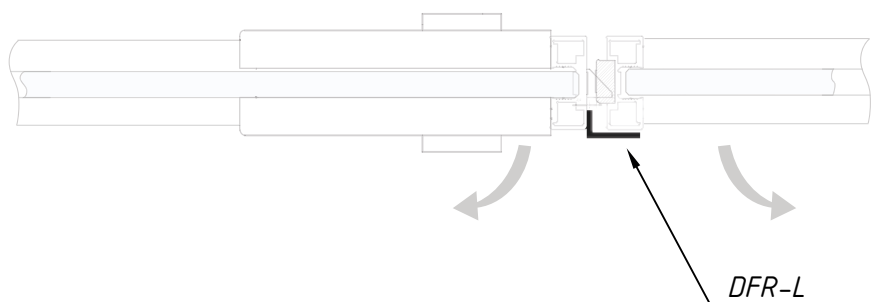
Profil pro dvoukřídlové dveře

POVRCHOVÁ
ÚPRAVA:

NA

BL

RAL



délka (mm): 3000

materiál: hliník

PAL-U06

Těsnění pro zárubňový profil Palermo s profilem Garda Loft

BARVA:

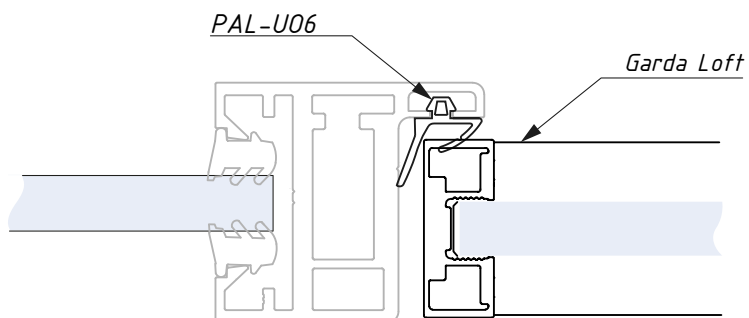
BL

DÉLKA(mm):

1150

2300

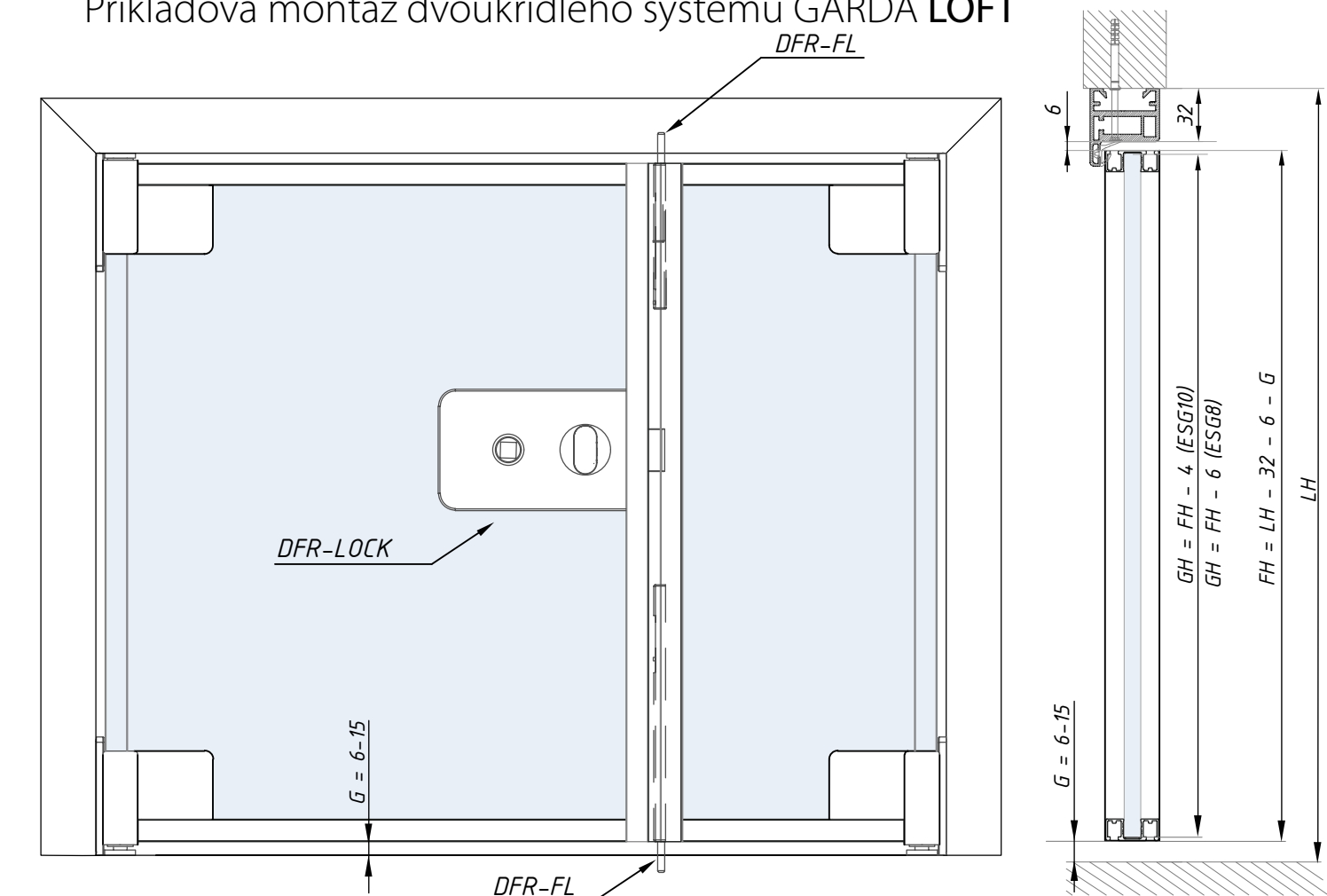
3000



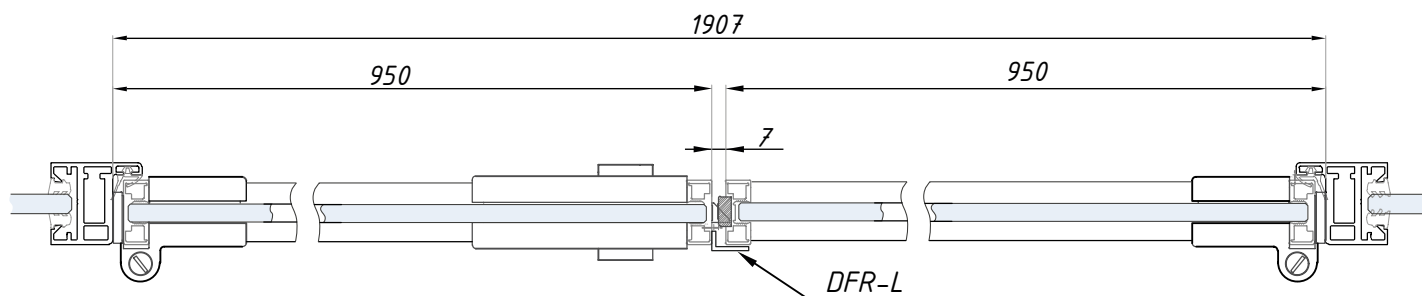
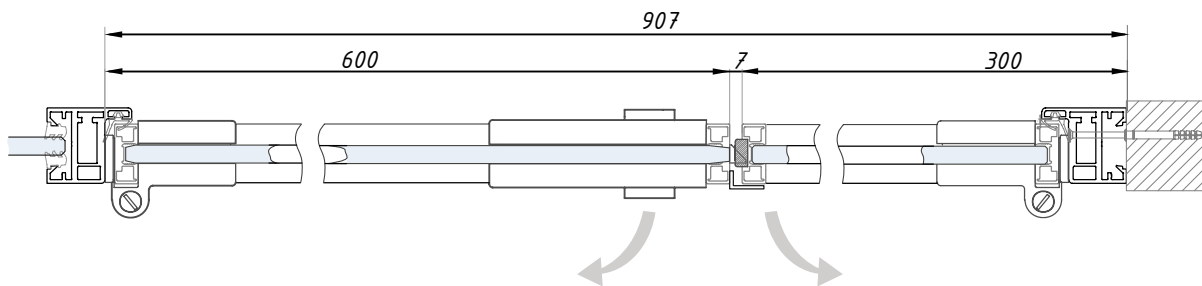
materiál: EPDM

pro sklo (mm): 8; 10

Příkladová montáž dvoukřídlého systému GARDA LOFT



LH - světlá výška otvoru
 GH - výška skla
 FH - výška profilu DFR-V (rámu)



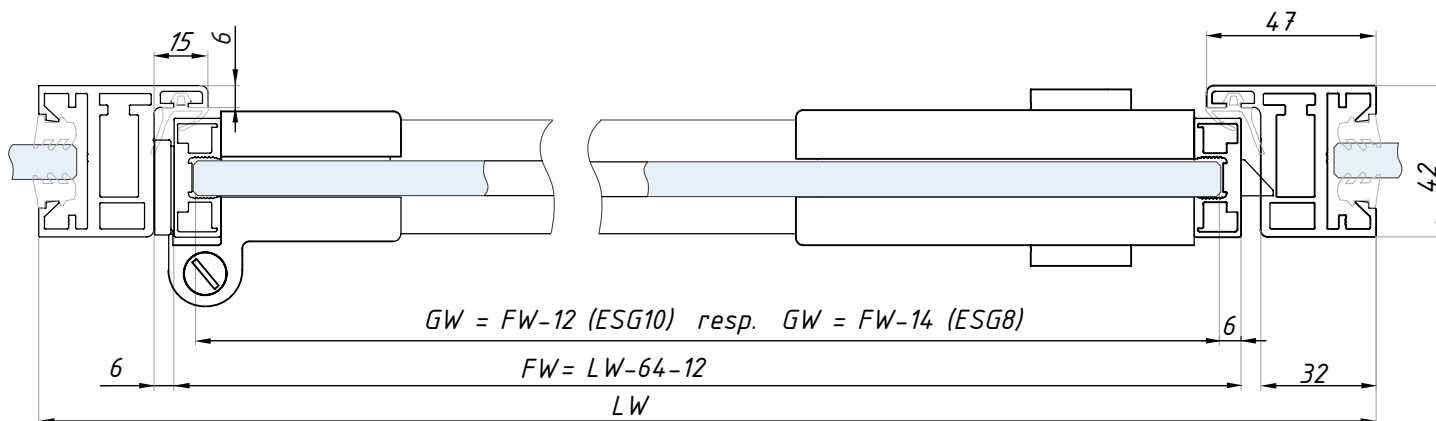
2-křídlové provedení (aktivní + pasivní kř.)
 max. š. křídla 950mm, max. váha 55kg/křídlo

max. šířka křídla (mm): 950

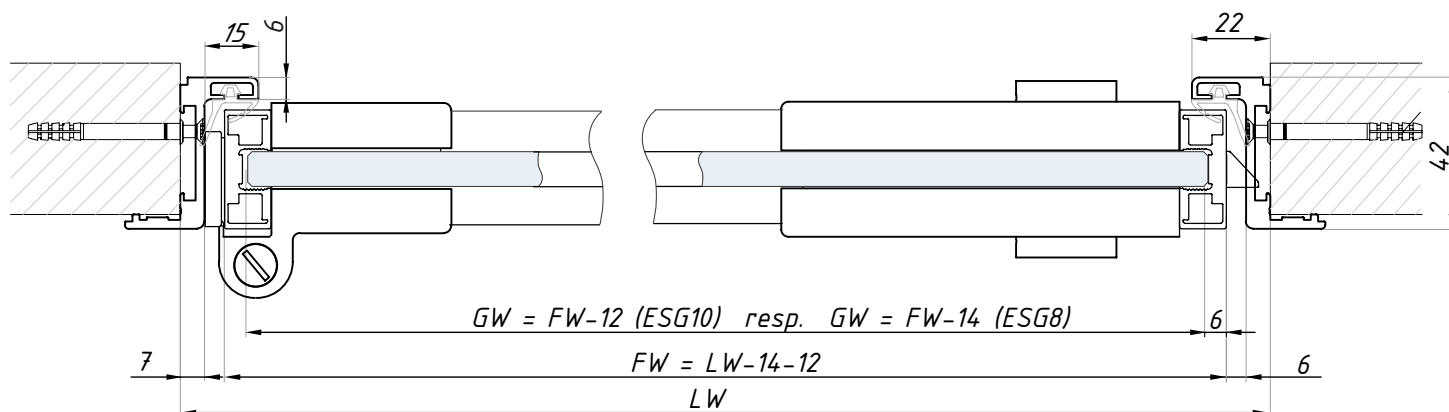
max. váha/křídlo (kg): 55

MONTÁŽNÍ SCHÉMA SYSTÉMU GARDA LOFT

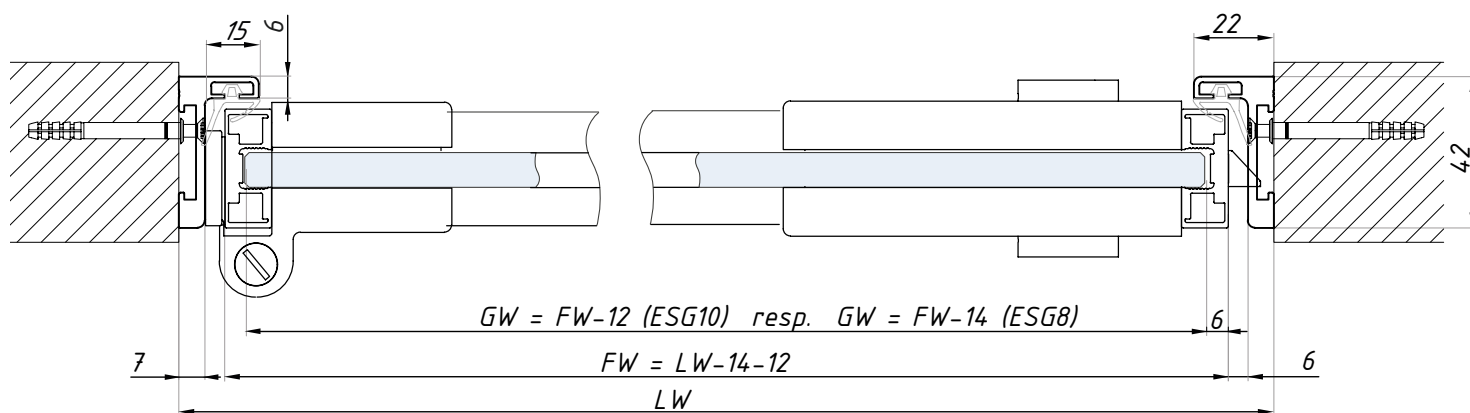
Montáž do zárubně PALERMO



Montáž s profilem PAL-H do skla



Montáž s profilem PAL-Z do zdi



Montáž s profilem PAL-L do zdi

Příkladová montáž otvíravého systému GARDA LOFT



Příkladová montáž otvíravého systému GARDA LOFT









B

BARTOSINI®

GARDA

Lemování dveřmích křídel,
rastování příček a padací prahy



4

PAL-U12x18

Profil pro lemování křídla s frézováním pro horizontální zámek, levý nebo pravý

POVRCHOVÁ
ÚPRAVA:

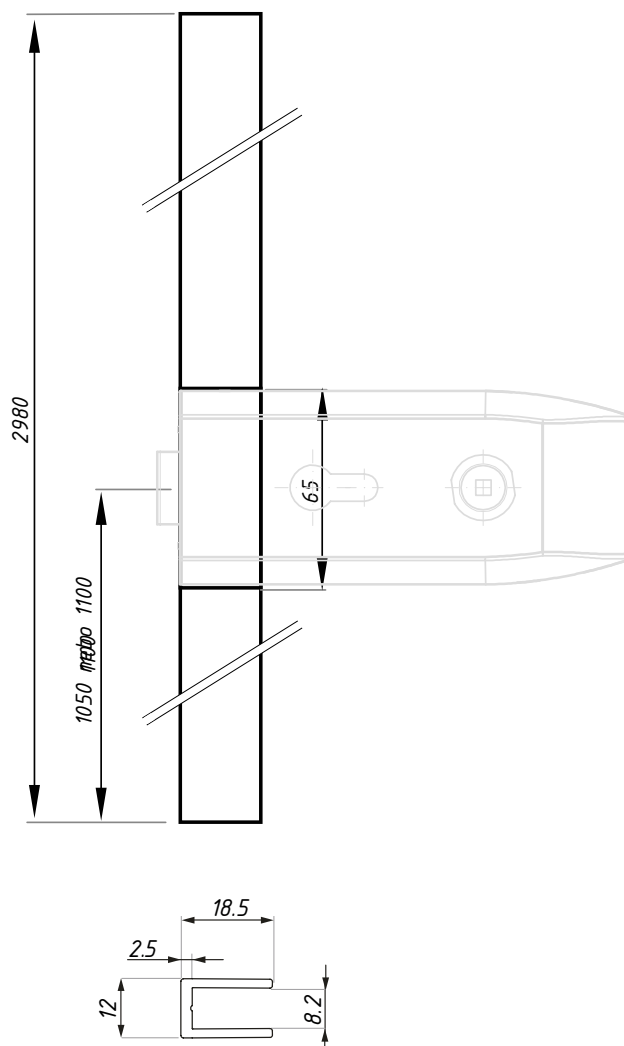
BL

AX

RAL

VÝŠKA
FRÉZOVÁNÍ:

1100 Jen varianta BL



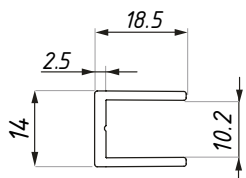
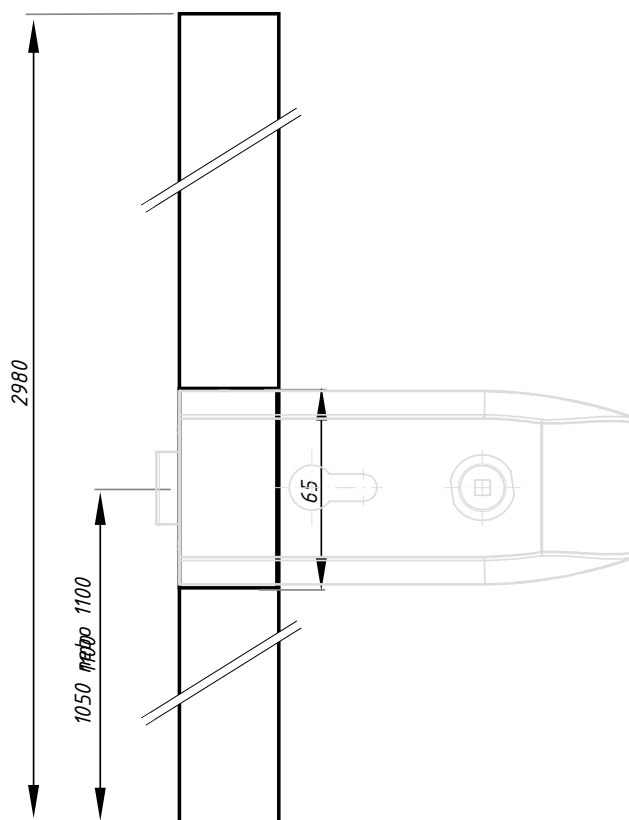
Levý



Pravý

PAL-U14x18

Profil pro lemování křídla s frézováním pro horizontální zámek, levý nebo pravý



POVRCHOVÁ ÚPRAVA:

BL

AX

RAL

VÝŠKA FRÉZOVÁNÍ:

Jen varianta BL

1100

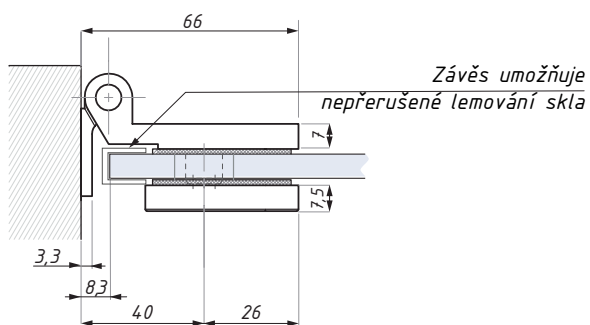
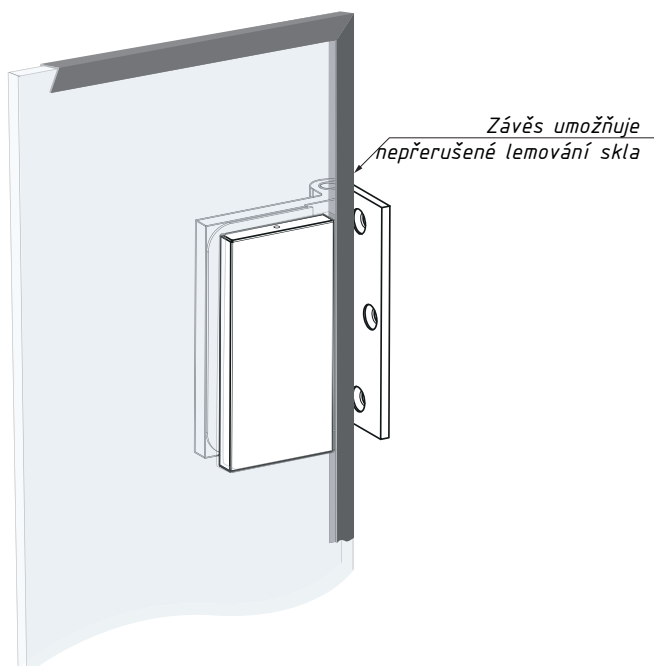
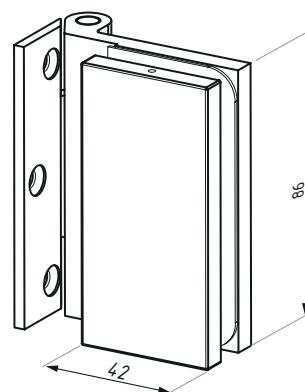


CR412

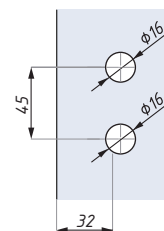
Závěs s montážní destičkou

POVRCHOVÁ ÚPRAVA:

- SSS
- BL
- RAL



Příprava skla

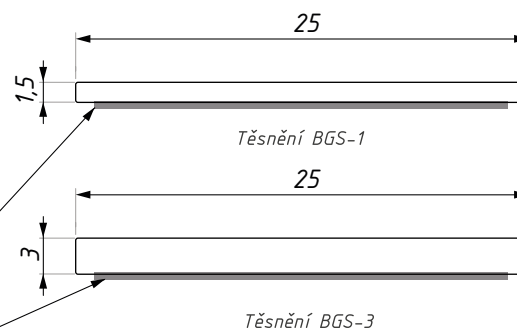
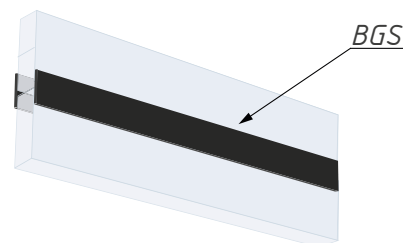


BGS

Samolepící dekorativní plastová lišta, 1,5 mm a 3 mm

POVRCHOVÁ ÚPRAVA:

- BL



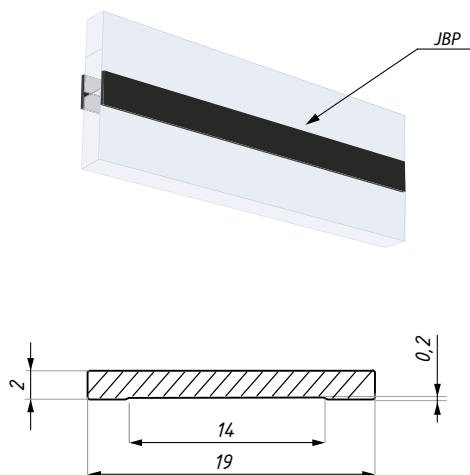
délka (mm): 3000

materiál: plast

Lepící vrstva

JBP-3000

Hliníková nalepovací dekorativní lišta



POVRCHOVÁ
ÚPRAVA:

BL

NABL

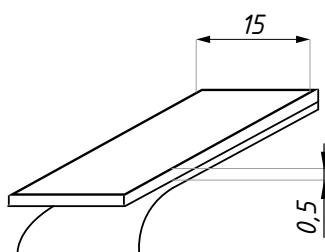
RAL

délka (mm): 3000

materiál: hliník

JBP-TAPE

Oboustranná lepicí páska



DĚLKA NÁVINU (m):

3

10,5

33

barva: černá nebo transparentní



WYPRZEDAŻ

FIXH10

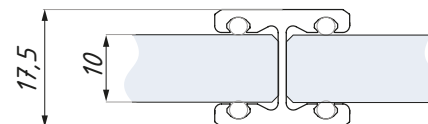
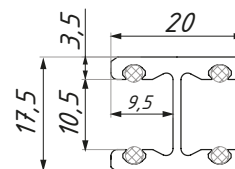
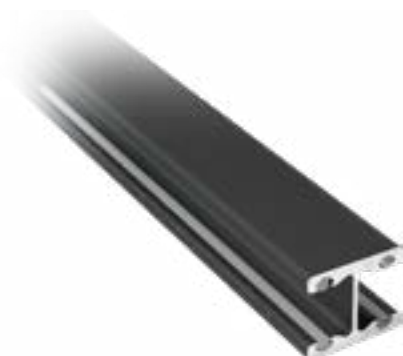
„H” profil s integrovaným těsněním, sklo - sklo 180°

POVRCHOVÁ
ÚPRAVA:

AX

NA

NABL



délka (mm): 3000
materiál: hliník

pro sklo (mm): 10

WYPRZEDAŻ

FIXH11

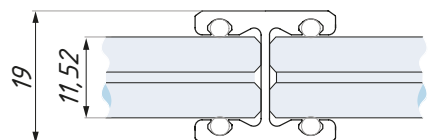
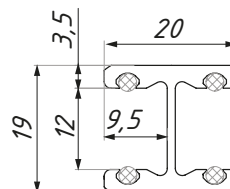
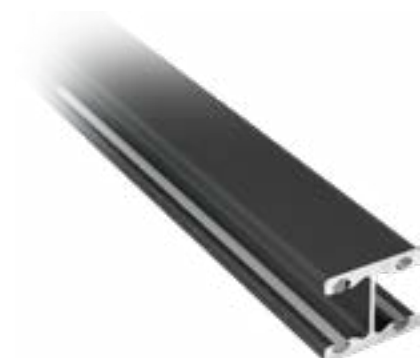
„H” profil s integrovaným těsněním, sklo - sklo 180°

POVRCHOVÁ
ÚPRAVA:

AX

NA

NABL



délka (mm): 3000
materiál: hliník

pro sklo (mm): 11

WYPRZEDAŻ

FIXH12

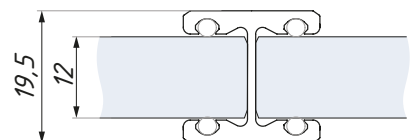
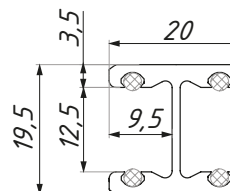
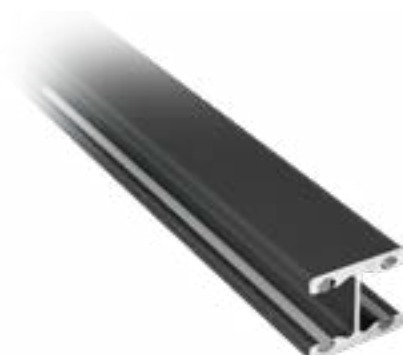
„H” profil s integrovaným těsněním, sklo - sklo 180°

POVRCHOVÁ
ÚPRAVA:

AX

NA

NABL



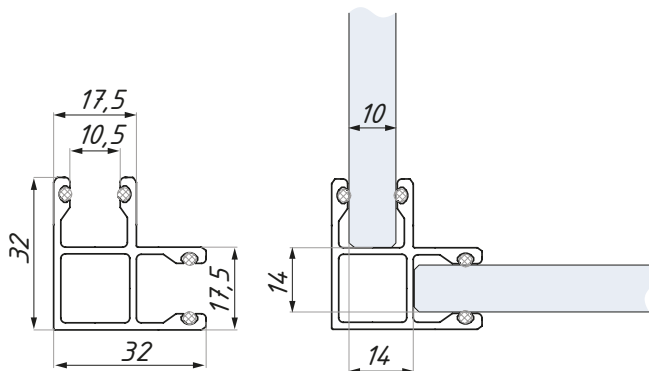
délka (mm): 3000
materiál: hliník

pro sklo (mm): 12

FIXL10

„L“ profil s integrovaným těsněním, sklo - sklo 90°

WYPŘEDAZ


 POVRCHOVÁ
ÚPRAVA:

- AX
- NA
- NABL

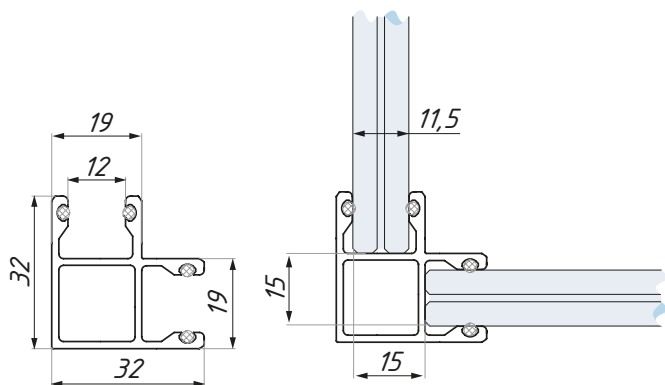
pro sklo (mm): 10

 délka (mm): 3000
materiál: hliník

FIXL11

„L“ profil s integrovaným těsněním, sklo - sklo 90°

WYPŘEDAZ


 POVRCHOVÁ
ÚPRAVA:

- AX
- NA
- NABL

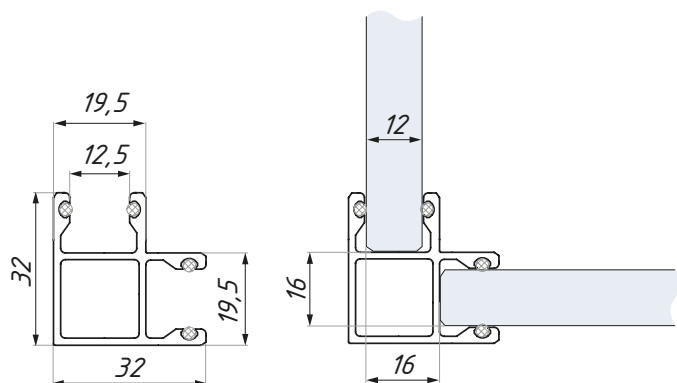
pro sklo (mm): 11

 délka (mm): 3000
materiál: hliník

FIXL12

„L“ profil s integrovaným těsněním, sklo - sklo 90°

WYPŘEDAZ


 POVRCHOVÁ
ÚPRAVA:

- AX
- NA
- NABL

pro sklo (mm): 12

 délka (mm): 3000
materiál: hliník

FIXSGH08

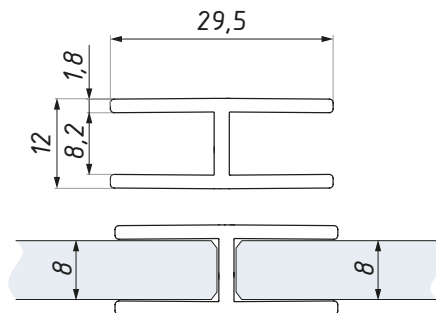
„H“ profil, sklo - sklo 180°

POVRCHOVÁ
ÚPRAVA:

AX

NABL

RAL



délka (mm): 3000
materiál: hliník

pro sklo (mm): 8

FIXSGH10

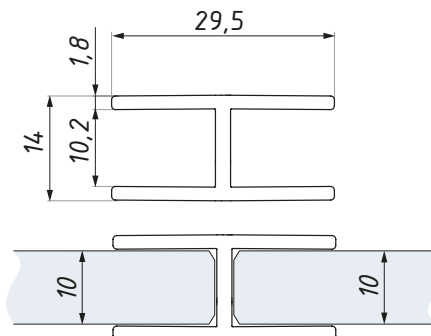
„H“ profil, sklo - sklo 180°

POVRCHOVÁ
ÚPRAVA:

AX

NABL

RAL



délka (mm): 3000
materiál: hliník

pro sklo (mm): 10

WYPRZEDAŻ

FIXSGL08

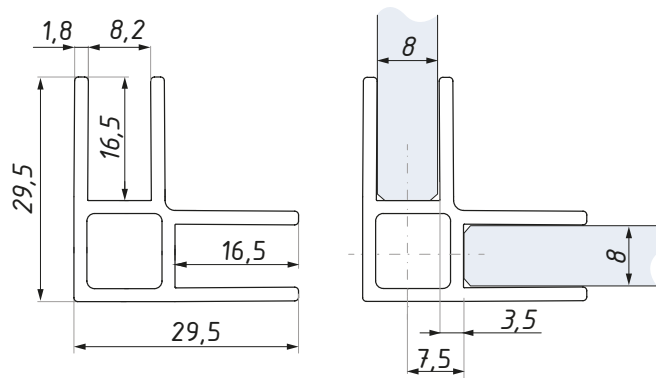
„L“ profil, sklo - sklo 90°

POVRCHOVÁ
ÚPRAVA:

AX

NABL

RAL



délka (mm): 2300 a 3000
materiál: hliník

pro sklo (mm): 8

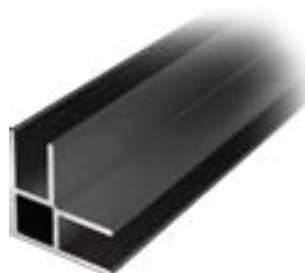
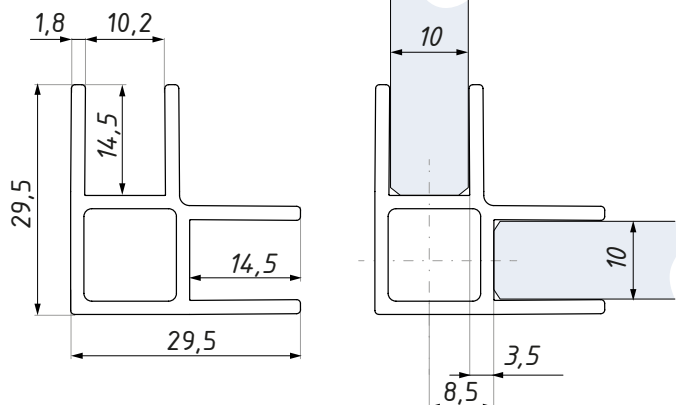
FIXSGL10

„L“ profil, sklo - sklo 90°

WYPRZEDAŻ

 POVRCHOVÁ
ÚPRAVA:

- BL
- AX
- NABL
- RAL



pro sklo (mm): 10

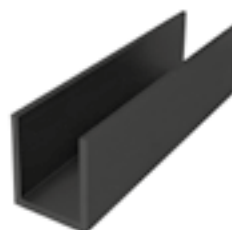
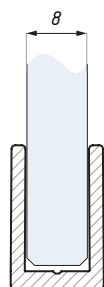
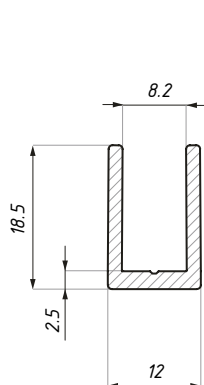
 délka (mm): 2300 a 3000
materiál: hliník

U12x18/2

Montážní „U“ profil pro fixní panel

 POVRCHOVÁ
ÚPRAVA:

- BL
- AX
- NABL
- RAL



materiál: hliník

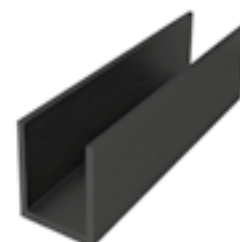
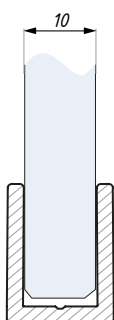
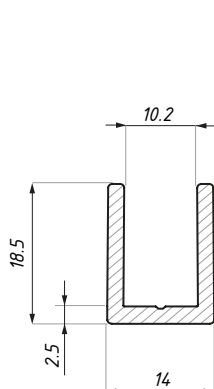
 tloušťka skla (mm): 8
délka (mm) : 2300; 3000

U14x18/2

Montážní „U“ profil pro fixní panel

 POVRCHOVÁ
ÚPRAVA:

- BL
- AX
- NABL
- RAL

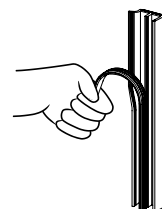
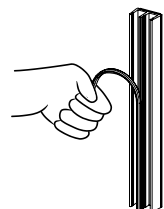
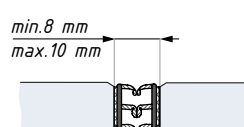
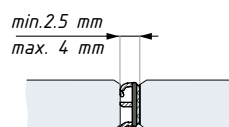
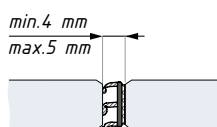
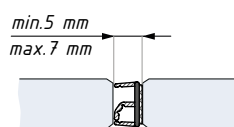
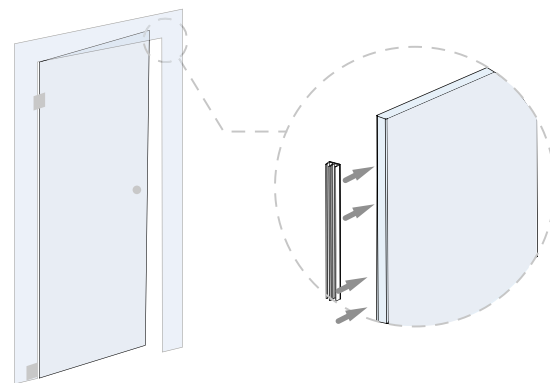
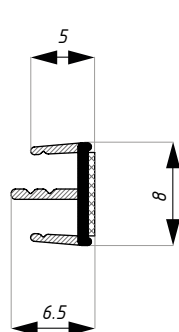


materiál: hliník

 tloušťka skla (mm): 10
délka (mm) : 2300; 3000; 4000

CCU3000K

Nalepovací těsnění na hranu skla, délka 3000 mm



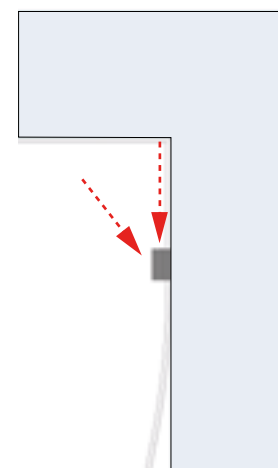
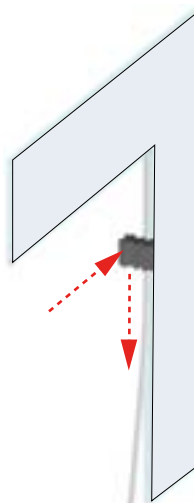
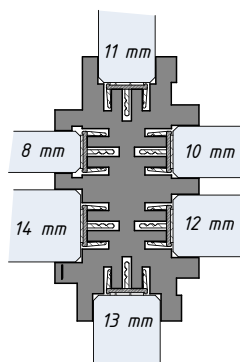
POZOR: neobsahuje montážní šablonu

tloušťka skla (mm): 8-14
materiál: TCT (patent výrobce)

délka (mm): 3000
montáž: oboustranná transparentní páska

CCU-PACK

Montážní šablona



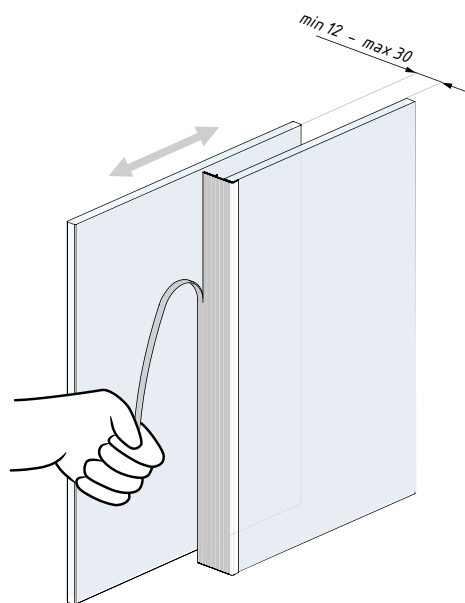
Jednoduchá montáž:

Použití montážní šablony umožňuje montáž těsnění na hraně skleněné tabule. Montážní šablona je uzpůsobena k použití s běžnými tloušťkami skel.

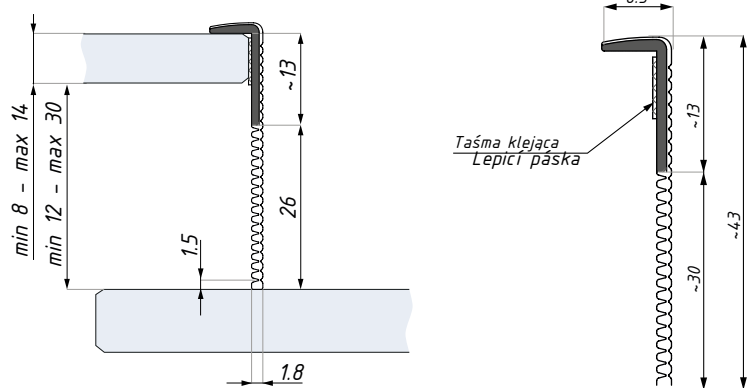
materiál: plast

CCU3000S

Nalepovací těsnění pro posuvné dveře



Regulace



délka (mm): 3000
montáž: oboustranná transparentní páska

tloušťka skla (mm): 8-14
materiál: TCT (patent výrobce)

PADACÍ PRAHY CCR

CCR

CCR je profil s padacím těsněním určený pro montáž na dolní hranu skleněných dveří. Profil CCR se díky nůžkovému mechanismu samostatně přizpůsobí každému typu podkladu a ideálně vyplňuje mezeru mezi dveřmi a podlahou. Prahové padací těsnění CCR zajišťuje ochranu před hmyzem, prachem a významně zlepšuje akustické vlastnosti skleněných dveří.

REGULACE:

Možnost vysunutí zpomalovacího prvku o 3 mm pomocí imbusového klíče.

TĚSNĚNÍ:

Těsnění je vyrobeno ze samozhášecího silikonu

REGULACE RYCHLOSTI ZAVÍRÁNÍ

- Dvoustupňový nůžkový mechanismus (těsnění padá nejdřív na straně závěsu a pak na straně zámku)
- Při otevření se těsnění zasouvá do těla profilu
- Maximální vysunutí těsnění 14 mm
- Komponenty mechanismu jsou vyrobeny z pozinkované oceli a vyztuženy PA s příměsí 20 % skelného vlákna
- Tělo padacího prahu je vyrobeno ze slitiny hliníku 6060 T6
- Obsahuje padací těsnění

CERTIFIKÁT:

Testováno na 200,000 zavíracích cyklů
Certifikát akustické izolace 38dB Rw

POVRCHOVÁ ÚPRAVA:

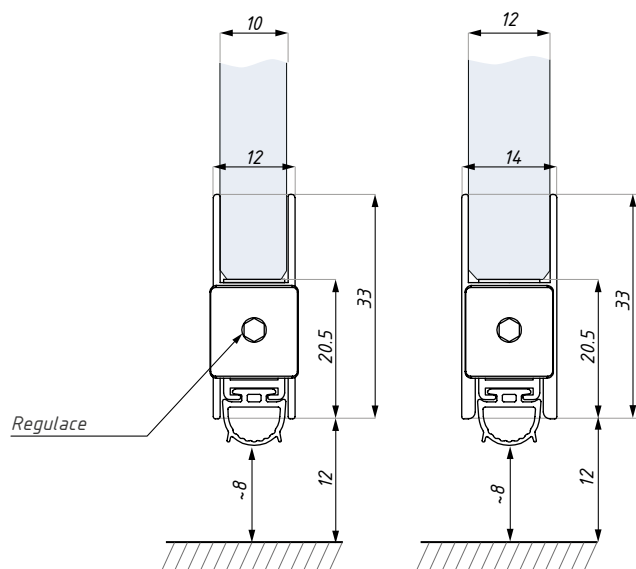
PAX - lesklá imitace kartáčované nerez

NA - stříbrný elox

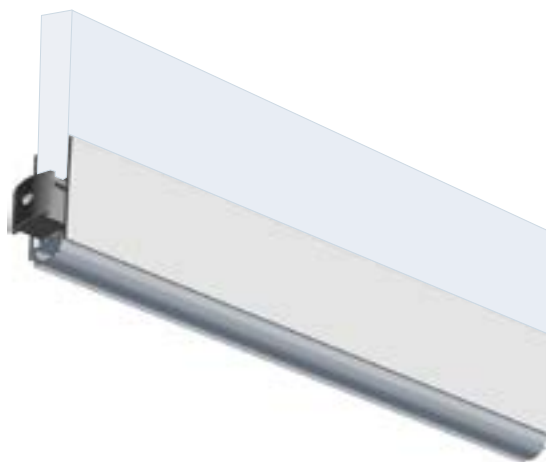
NABL - černý elox

CCR
Padací práh

DOPRODEJ



38 dB Rw



POVRCHOVÁ
ÚPRAVA:

NA

PAX

NABL

DÉLKA (mm):

930

ÚPRAVA DÉLKY: možnost zkrácení délky max. o 130 mm

pro sklo (mm): 10; 12
materiál: hliník

PADACÍ PRÁH PRO POSUVNÉ DVEŘE CCS

CCS

CCS je profil s padacím těsněním určený pro montáž na dolní hranu skleněných posuvných dveří. Profil CCS se díky nůžkovému mechanismu samostatně přizpůsobí každému typu podkladu a ideálně vyplňuje mezeru mezi dveřmi a podlahou. Prahové padací těsnění CCS zajišťuje ochranu před hmyzem a prachem a významně zlepšuje akustické vlastnosti skleněných dveří.

TĚSNĚNÍ:

- 4 těsnící praporky vyrobené ze samozhášecího silikonu

TECHNICKÉ INFORMACE:

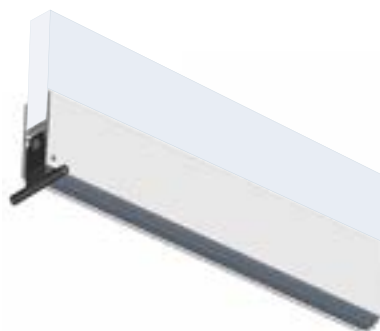
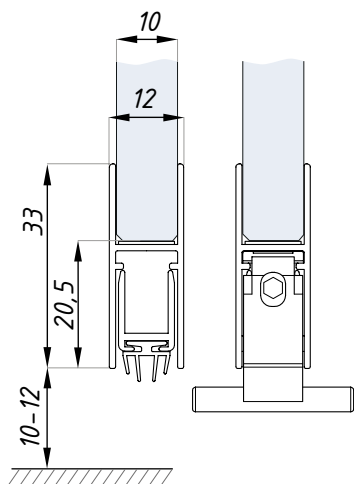
- Dvoustupňový nůžkový mechanismus (těsnění padá nejdřív na straně dolního vodítka skla a následně na straně zámku)
- Automaticky spouštěné těsnění aktivované při konečném dovření
- Maximální vysunutí těsnění 14 mm
- Komponenty mechanismu jsou vyrobeny z pozinkované oceli a vyztuženy PA s příměsí 20 % skelného vlákna
- Tělo padacího prahu je vyrobeno ze slitiny hliníku 6060 T6
- Obsahuje padací těsnění

CERTIFIKÁT:

Testováno na 200,000 zavíracích cyklů
Certifikát akustické izolace 38dB Rw

POVRCHOVÁ ÚPRAVA:

NA - stříbrný elox



CCS
Padací práh pro posuvné dveře

POVRCHOVÁ
ÚPRAVA:

NA

DĚLKA (mm):

1030

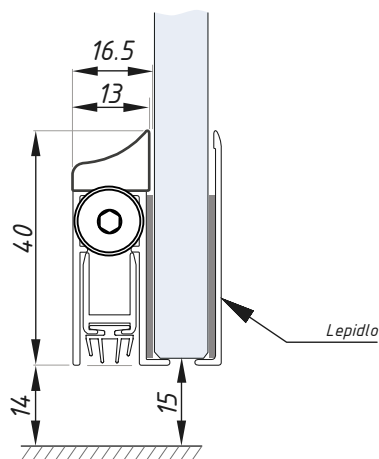
ÚPRAVA DĚLKY: možnost zkrácení délky max. o 130 mm

pro sklo (mm): 10
materiál: hliník

DOPRODEJ

GDS

Nalepovací padací práh pro otvírací dveře



POVRCHOVÁ
ÚPRAVA:

NA

BL

PAX

DĚLKA (mm):

930

1030

Možnost zkrácení délky max. o 125 mm

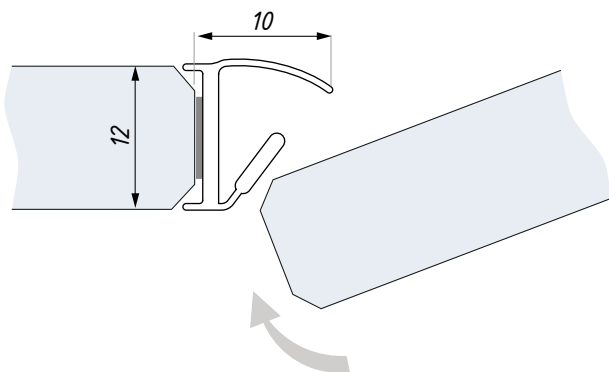
materiál: hliník

SDS

Boční těsnění dveřního panelu

BARVA:

ČIRÉ



DOPRODEJ





CATANIA

Těsnění mezi sklo

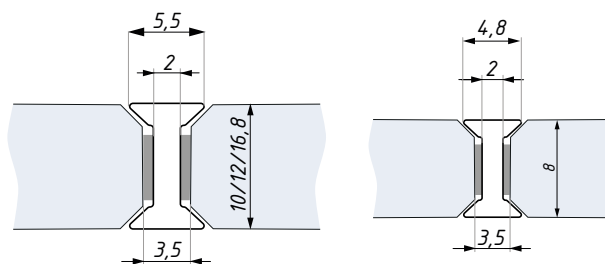


ITSE180

Těsnění mezi sklo, 180°

BARVA:

BL

Těsnění ITS
montáž na sklo 10/12/16,8 mmTěsnění ITS
montáž na sklo 8 mm

Čirá varanta:

pro sklo (mm):	8	10	10,76 - 11,52	12
----------------	---	----	---------------	----

Černá varanta **BL** :

DOPRODEJ

pro sklo (mm):	8	10	12	16,8
----------------	---	----	----	------

délka (mm): 3000

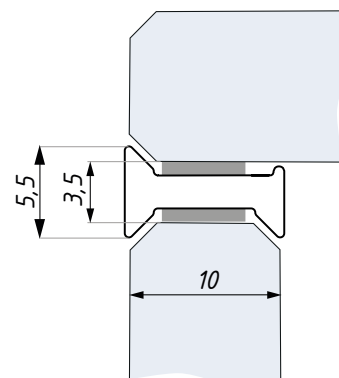
včetně lepicí pásky

ITS90

Těsnění mezi sklo, 90°

BARVA:

ČIRÉ



pro sklo (mm):	8	10 - 10,76	12 - 12,8
----------------	---	------------	-----------

délka (mm): 3000

včetně lepicí pásky

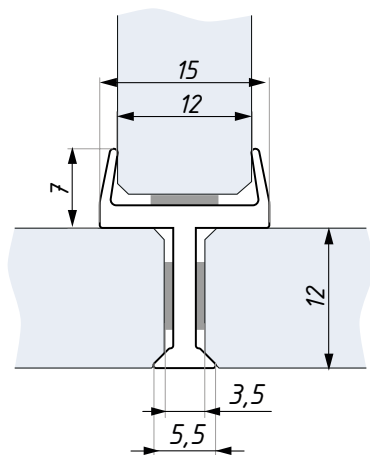
TTS

Těsnění mezi sklo, „T”

DOPRODEJ

BARVA:

ČIRÉ



Těsnění TTS12
montáž na sklo 12 mm



pro sklo (mm):	12 - 12,76
----------------	------------

včetně lepicí pásky

délka (mm): 3000
pro sklo (mm): 12-12,8

CTS

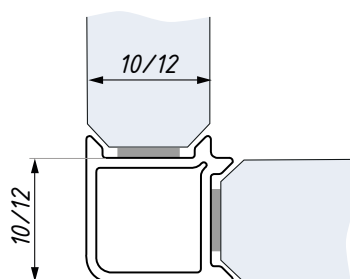
Těsnění mezi sklo, rohové

DOPRODEJ

BARVA:

ČIRÉ

BL



pro sklo (mm):	10 - 10,76	12 - 12,76	16,76
----------------	------------	------------	-------

včetně lepicí pásky

délka (mm): 3000

DOPRODEJ

UTS

Těsnění mezi sklo, „U“

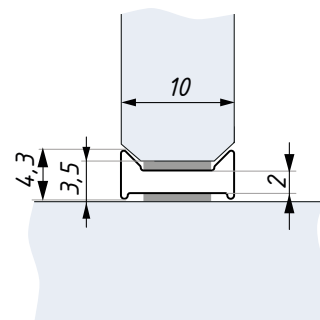
BARVA:

ČIRÉ

BL



pro sklo (mm):	10 - 10,76	12 - 12,76
----------------	------------	------------



délka (mm): 3000

včetně lepicí pásky