



BARTOSINI®

GRIFFSTANGEN



Bezeichnung der Standardoberflächen:

SC Chrom gebürstet	NA Eloxal - Silbereffekt	NAS Eloxal gebürstet	PSS Edelstahl poliert
PC Chrom glänzend oder Aluminium	AX Gebürstetes Edelstahl Effekt - Alinox	AL Rohaluminium	SSS Edelstahl gebürstet

Bezeichnung der Spezialoberflächen:

BL Schwarz RAL9005 feine Struktur, matt	NABL Eloxal schwarz	ANT Anthrazit, RAL7016 feine Struktur, matt	NAR Silber RAL9006 glatt, matt
BLG Schwarz galvanisiert / RAL9005 glatt, matt	WH Weiß RAL9016 feine Struktur, matt	RAL Farbton RAL	
STI Edelstahl mit Titanbezug	TIN Goldenes Titan	LM Goldeffekt	24K Galvanisiert mit Zusatz von 24kt Gold

Bezeichnung - Nasslackierung:

BA Altmessing	CA Altkupfer
BP Poliertes Messing	CP Poliertes kupfer
BM Messing matt	CM Kupfer matt

Benennung der Holzoberflächen:

WOOD Holzeffekt
BEECH SSS Buchenholz / Edelstahl

Farbenbezeichnung der Dichtungen:

BL Schwarz
GR Grau
WH Transparent

Katalogname


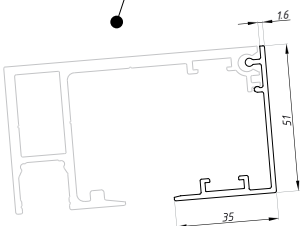
Produktcode

3
BARTOSINI

Schiebetürsystem **TERNO MICRO 80**

TS-COV-2470
Abdeckprofil

Produktzeichnung


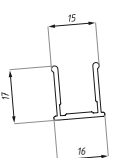


OBERFLÄCHE:
NA
NAS
BL
RAL

LANGE (mm):
2000
3000
4000

Material: Aluminium

TS-FIXCOV-2470
Abdeckleiste für Laufschiene TS-TRFIX-2460



OBERFLÄCHE:
NA
NAS
BL
RAL

LANGE (mm):
1000
2000
3000

Material: Aluminium

Produktbild

www.bartosini.cz

7

Bezeichnung der Oberflächen und Produktlängen

Produktbeschreibung, Glasdicke, Material, usw.

INHALT

ANCONA Griffstangen	4
BRACCIOLO Abschließbare Griffstangen	19
CRYSTAL Griffstangen und Türknaufe aus Glas	23
WOODLINE Griffstangen aus Holz und Saunagriff	33



ANCONA

Griffstangen



GRIFFSTANGEN



AH16



FH16



HC



HM01



HM16



HQ16



H16



H20x40



H25x25



H50



TH01/02/03



MADLA NA MÍRU



H03



H04



H05

GRIFFSTANGEN UND TÜRKNAUFE AUS KRISTALLGLAS

NEU



HG30



HG25X25



KHG18-32



KHG20-58



KHG20-30

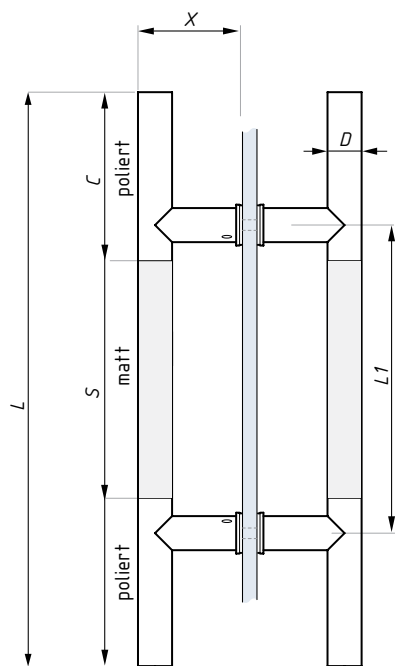


KHG40x40

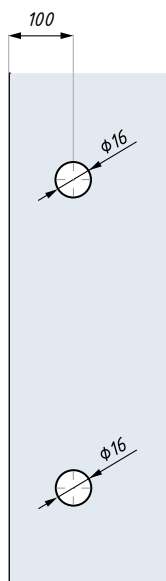


AH16

Griffstange



bicolor pouze u varianty SSS/PSS



Glasbohrung



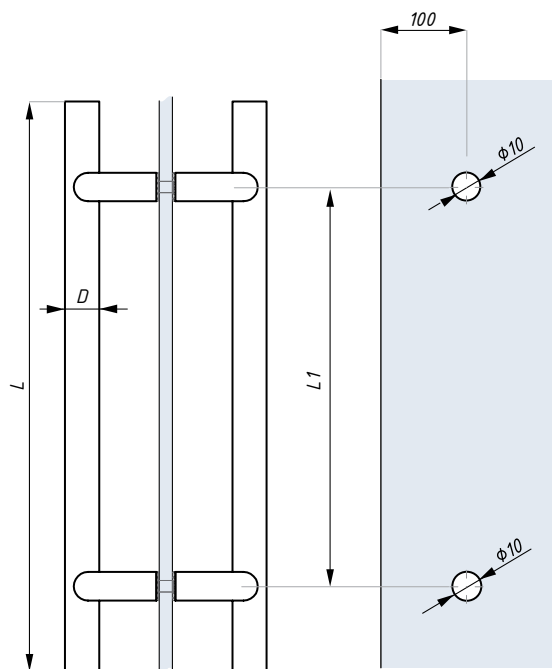
OBERFLÄCHE:

- SSS/PSS
- BL
- RAL

Griffstangenlänge (mm):	D	L1	L	C	S	x
600	30	425	600	120	360	90

Glasdicke (mm): 8 - 12

Material: Edelstahl

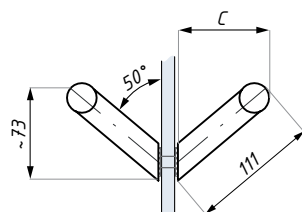


Glasbohrung



OBERFLÄCHE:

- SSS
- BL
- RAL



Griffstangenlänge (mm):	D	C	L	L1
450	25	80	450	350
1000	30	80	1000	800
1500	30	80	1500	1200

Glasdicke (mm): 8 - 12

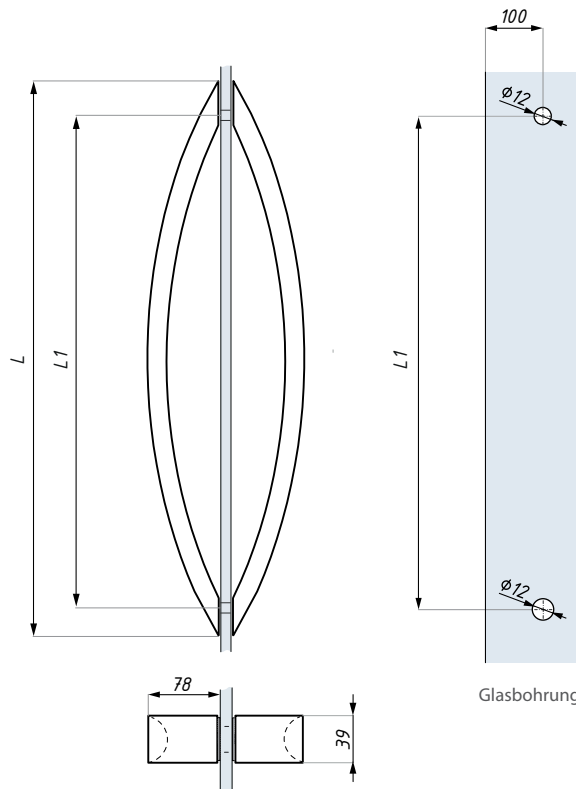
Material: Edelstahl

HC

Griffstange

OBERFLÄCHE:

- SSS
- BL
- RAL



Griffstangenlänge (mm):	L	L1
450	537	450
750	837	750

Material: Edelstahl

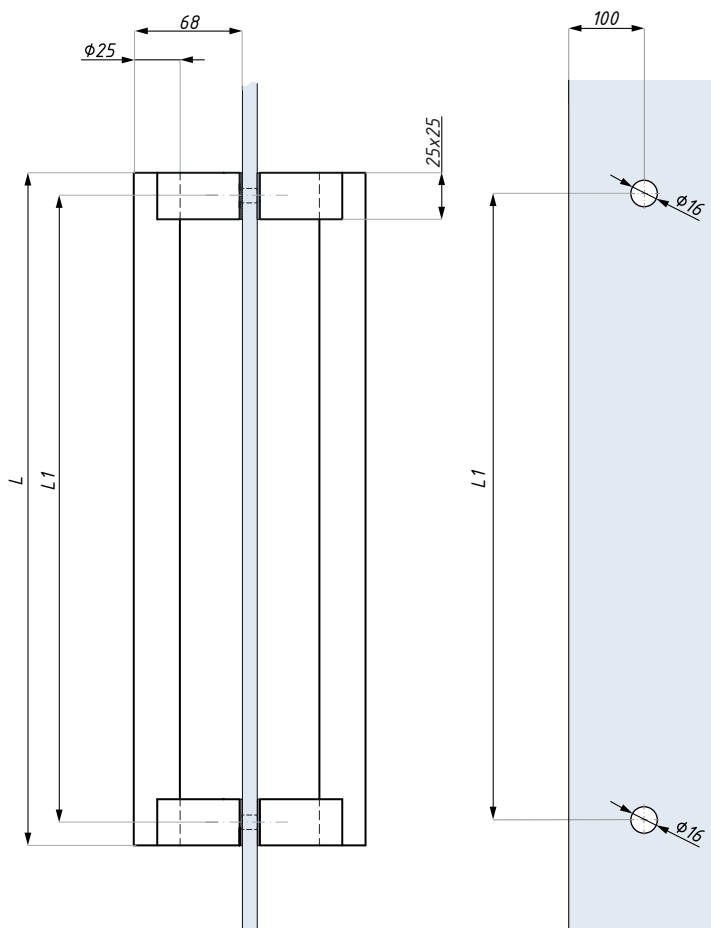
Glasdicke (mm): 8 - 12

HM01

Griffstange

OBERFLÄCHE:

- SSS
- BL
- RAL



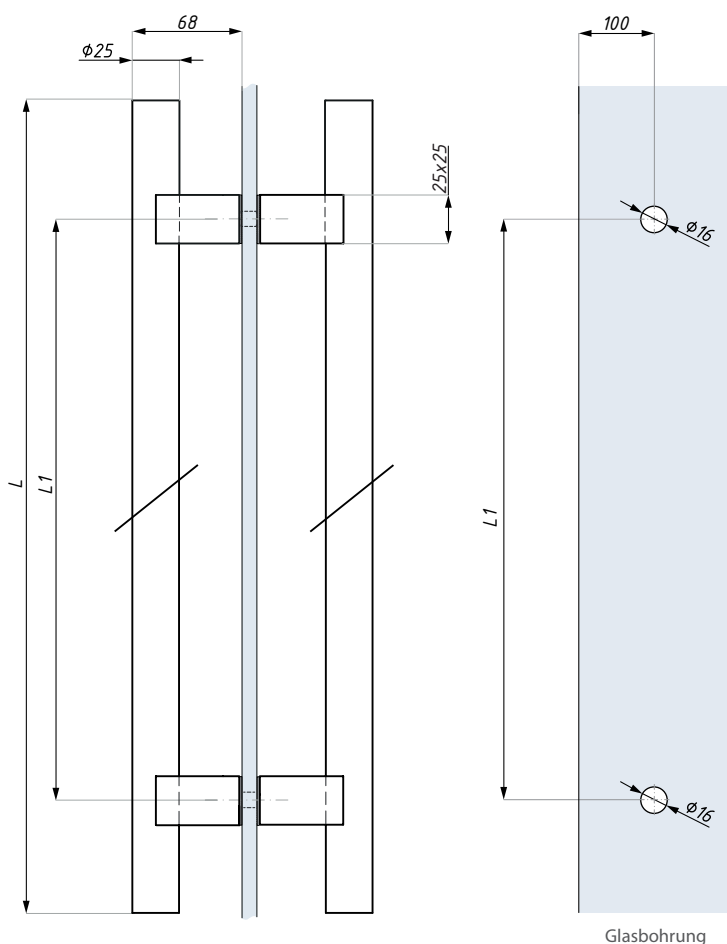
Griffstangenlänge (mm):	L	L1
450	450	425
625	625	600

Material: Edelstahl

Glasdicke (mm): 8 - 12

HM16

Griffstange



OBERFLÄCHE:

SSS

BL

RAL

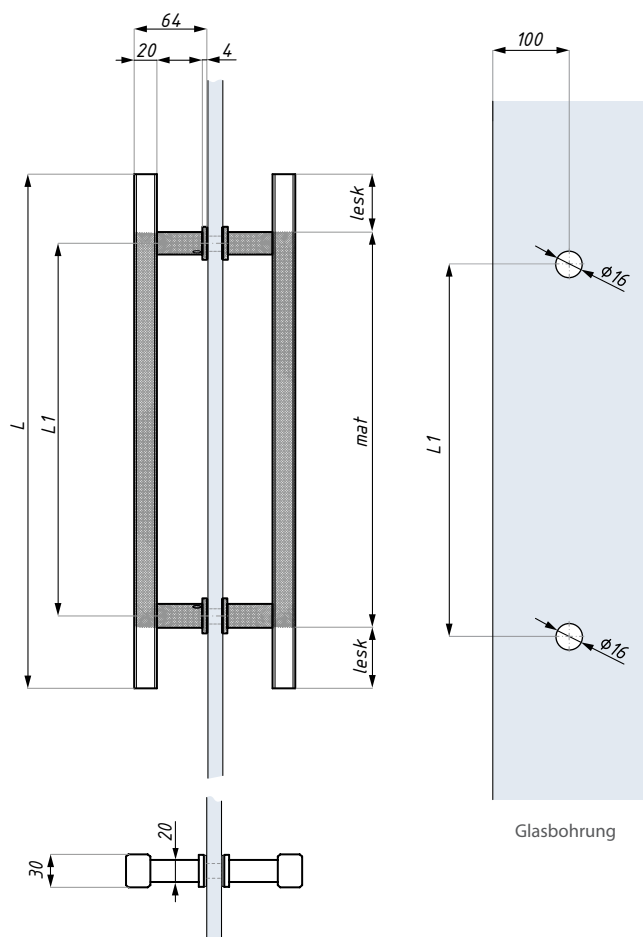
Griffstangenlänge (mm)	L	L1
425	425	305
600	600	425
1000	1000	800

Glasdicke (mm): 8 - 12

Material: Edelstahl

HQ16

Griffstange



OBERFLÄCHE:

SSS/PSS

BL

RAL

Griffstangenlänge (mm)	L	L1
425	425	305
600	600	425

Glasdicke (mm): 8 - 12

Material: Edelstahl

bicolor pouze u varianty SSS/PSS

H16

Griffstange

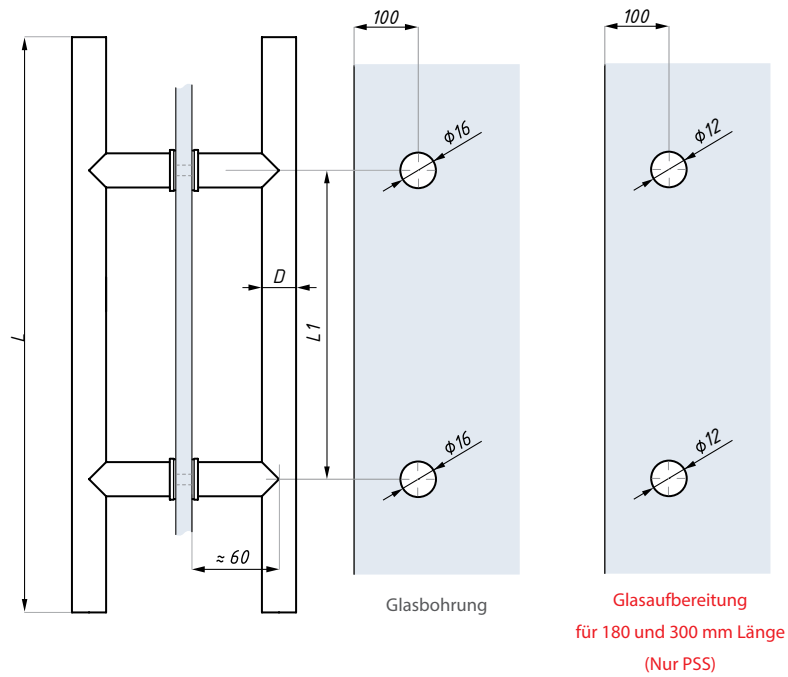
OBERFLÄCHE:

- SSS
- BL
- RAL
- NA
- PSS



Nur Länge 180 und 300 mm

Griffstangenlänge (mm):	D	L	L1
180	20	180	120
300	20	300	200
425	25	425	305
600	30	600	425
1000	30	1000	800
1500	30	1500	1200
1800	40	1800	1200



Material: Edelstahl
 Glasdicke (mm): 8 - 12

Achtung! Bei den Griffvarianten mit einer Länge von 180 mm und 300 mm (Nur PSS) ist der Ausschnitt im Glas unterschiedlich

H20x40

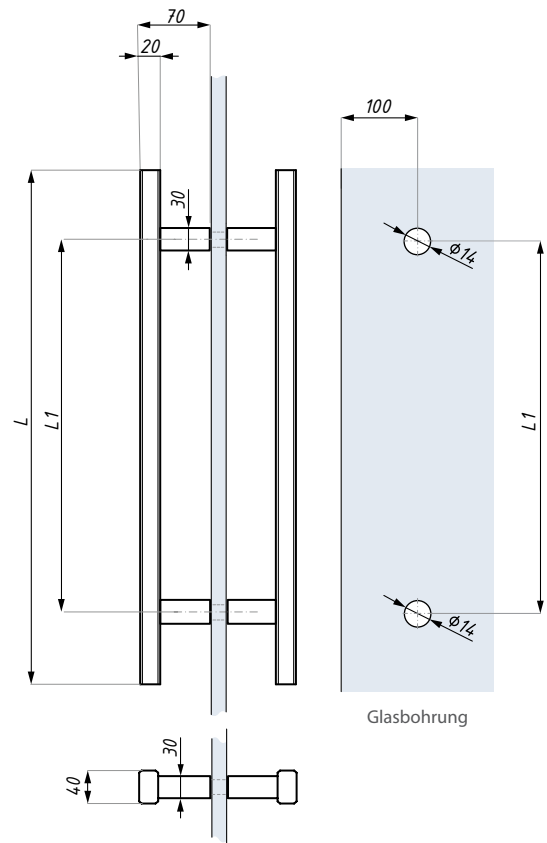
Griffstange

OBERFLÄCHE:

- SSS
- BL
- RAL



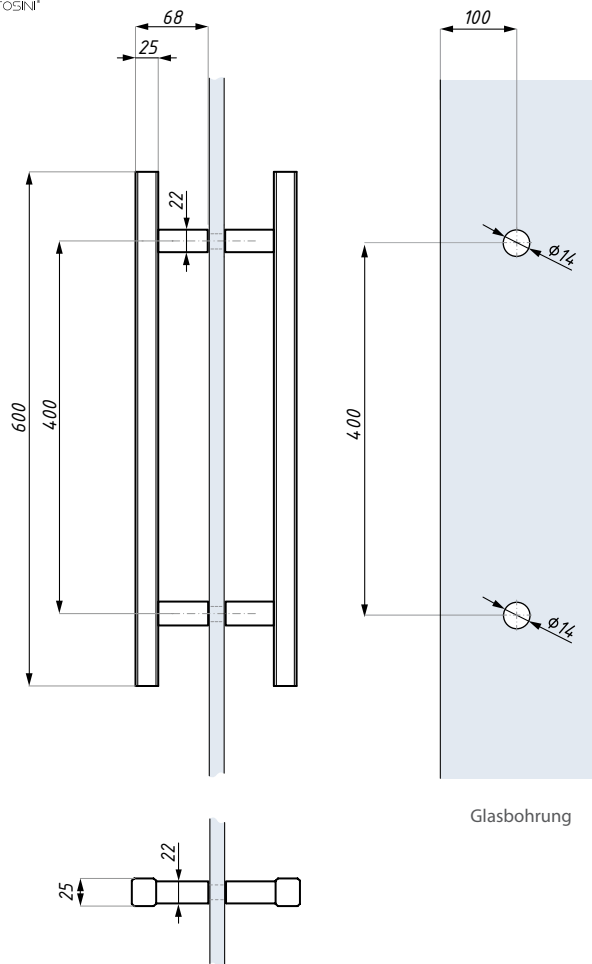
Griffstangenlänge (mm):	L	L1
450	450	300
600	600	450



Material: Edelstahl

Glasdicke (mm): 8 - 15

H25x25 Griffstange



Glasbohrung



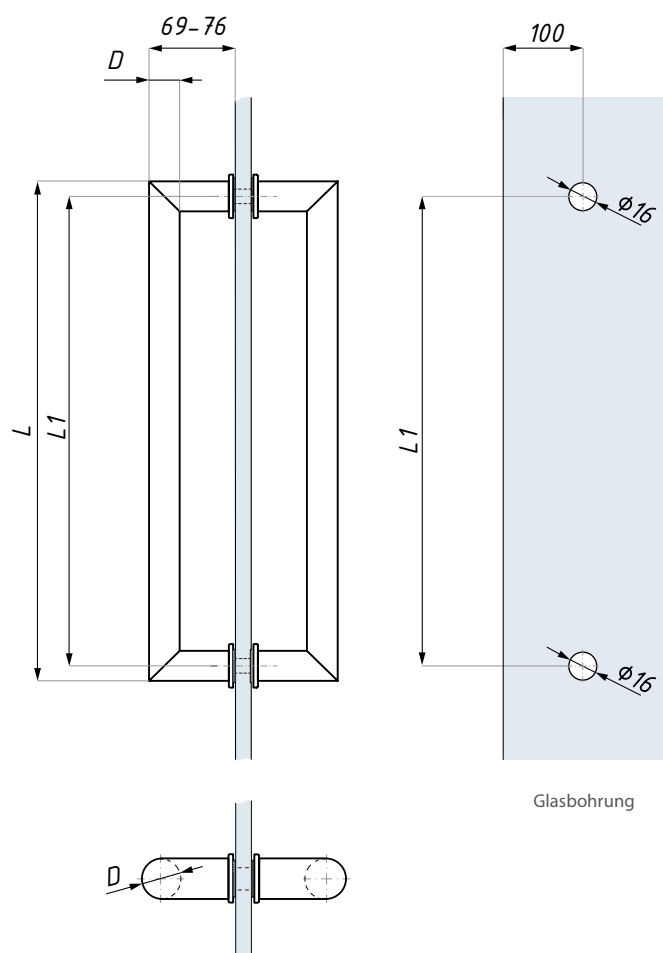
OBERFLÄCHE:

- SSS
- BL
- RAL

Glasdicke (mm): 8 - 15

Material: Edelstahl

H50 Griffstange



Glasbohrung



OBERFLÄCHE:

- SSS
- BL
- RAL

Griffstangenlänge (mm):	D	L	L1
375	25	375	350
450	25	450	425
632	32	632	600

Glasdicke (mm): 8 - 12

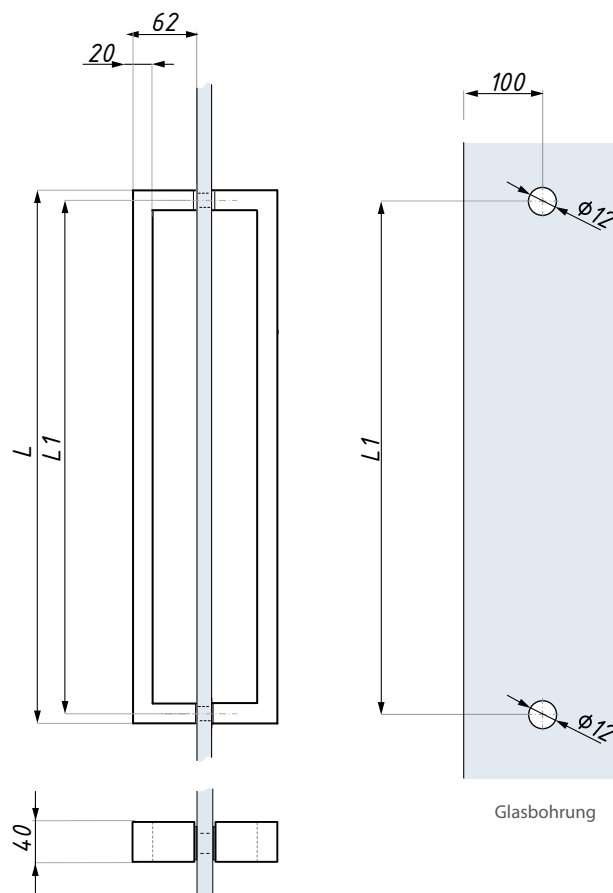
Material: Edelstahl

TH01

Beidseitige Griffstange, 20x40

OBERFLÄCHE:

- SSS
- BL
- RAL



Griffstangenlänge (mm):	L	L1
620	620	600
1020	1020	1000

Material: Edelstahl

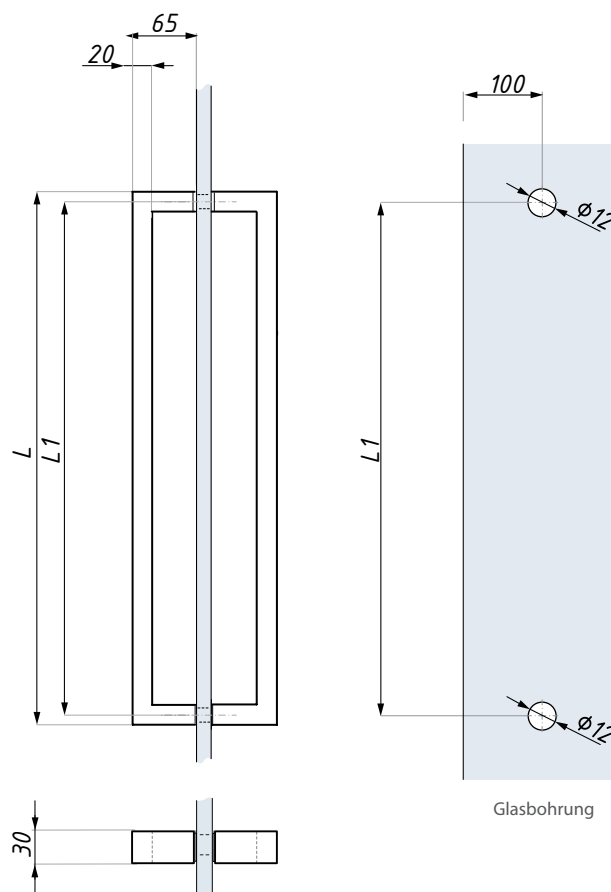
Glasdicke (mm): 8 - 12

TH02

Beidseitige Griffstange, 20x30

OBERFLÄCHE:

- SSS
- BL
- RAL



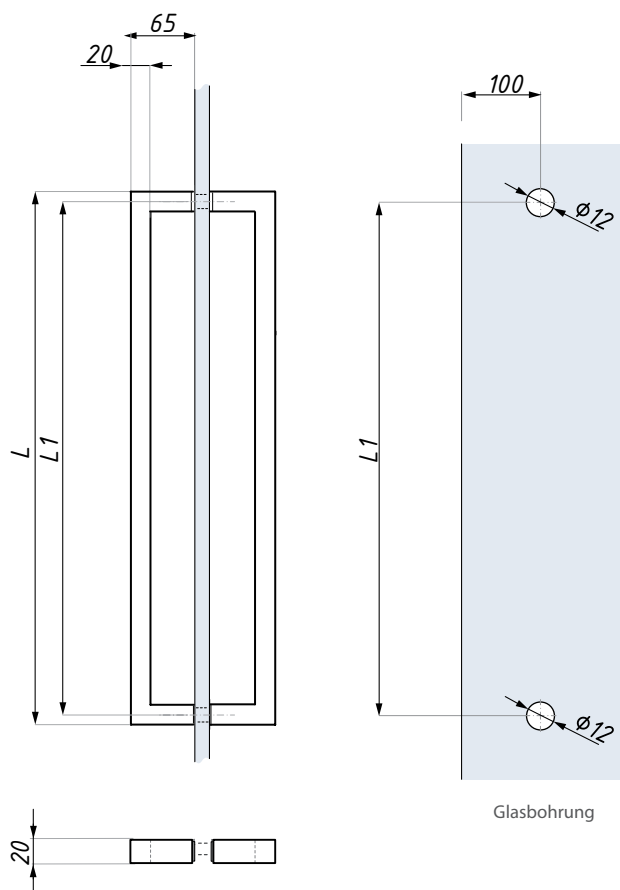
Griffstangenlänge (mm):	L	L1
445	445	425
620	620	600

Material: Edelstahl

Glasdicke (mm): 8 - 12

TH03

Beidseitige Griffstange, 20x20



OBERFLÄCHE:

- SSS
- BL
- RAL



Griffstangenlänge (mm):	L	L1
445	445	425
620	620	600

Glasdicke (mm): 8 - 12

Material: Edelstahl

TYP H

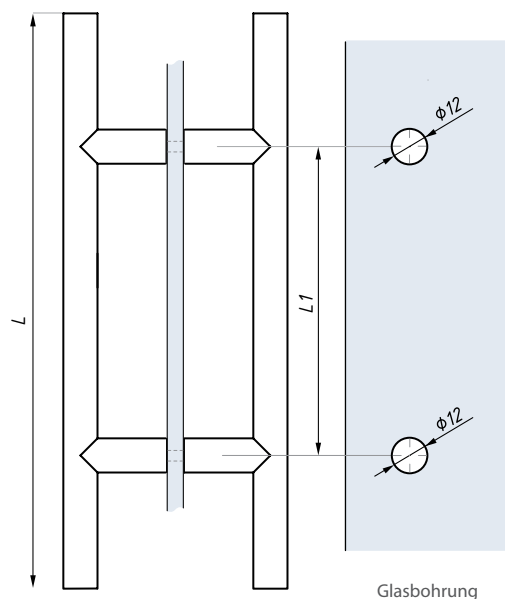
Griffstangen - Maßanfertigung

Griffstangenlänge/
code (mm)

Griffstangenlänge/ code (mm)	L1	L
H14-178*	128	178
H14-370*	320	370
H14-530*	480	530
H14-650*	550	650
H20-350	250	350
H20-500	350	500
H20-600	400	600
H20-1000	800	1000
H25-500	340	500
H25-700	540	700
H25-1000	800	1000
H25-1800	600**	1800
H30-600	400	600
H30-1000	800	1000
H30-1200	1000	1200

** von dem Mittelloch nach oben und unten

* glasbohrung 8 mm



Griffstangen H14
glasbohrung 8 mm

OBERFLÄCHE:

- SSS
- BL
- RAL



Glasdicke (mm): 8 - 12

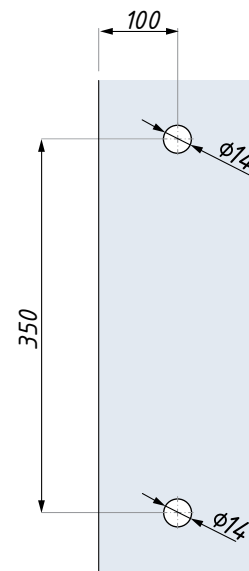
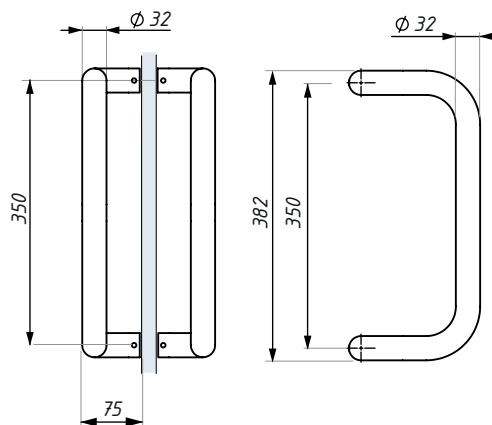
Material: Edelstahl

H03-32-350

Griffstange

OBERFLÄCHE:

- SSS
- BL
- RAL



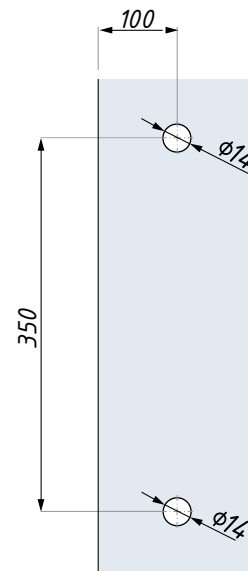
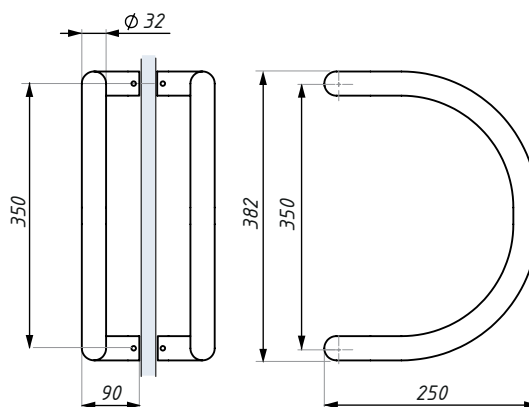
Glasbohrung

H04-32-350

Griffstange

OBERFLÄCHE:

- SSS
- BL
- RAL



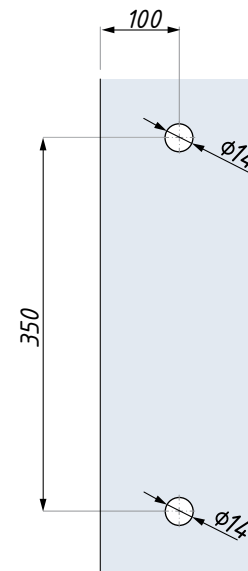
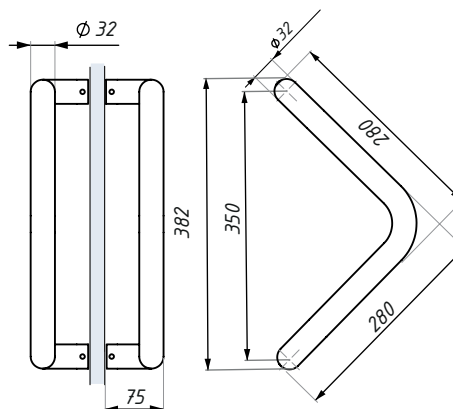
Glasbohrung

H05-32-350

Griffstange

OBERFLÄCHE:

- SSS
- BL
- RAL



Glasbohrung

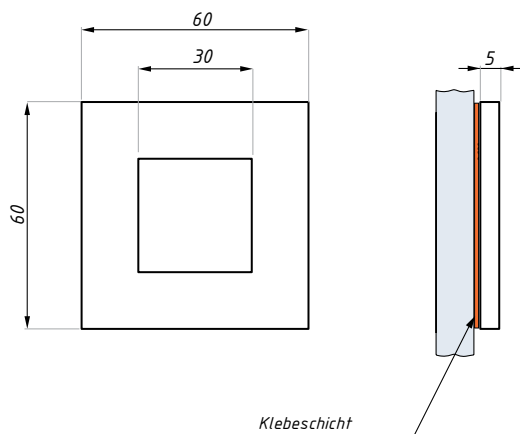
KHJ60x60

Einseitiger Klebgriff für Schiebetür

OBERFLÄCHE:

SSS

RAL



Material: Edelstahl

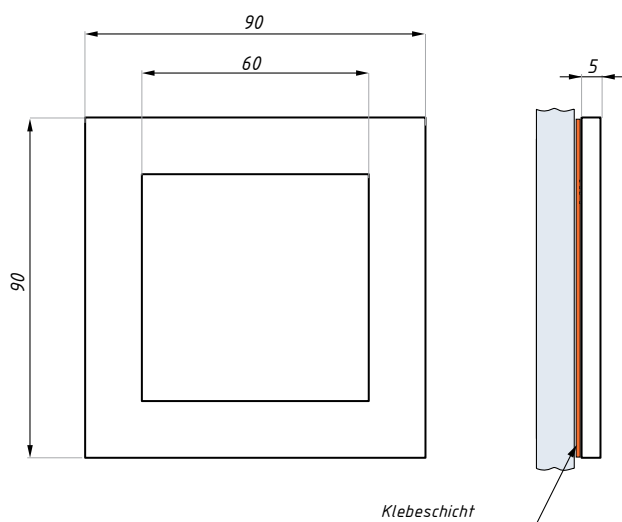
KHJ90x90

Einseitiger Klebgriff für Schiebetür

OBERFLÄCHE:

SSS

RAL



Material: Edelstahl

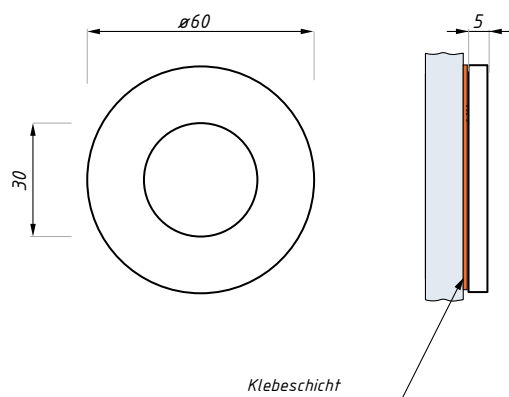
KHJ60

Einseitiger Klebgriff für Schiebetür

OBERFLÄCHE:

SSS

RAL



Material: Edelstahl

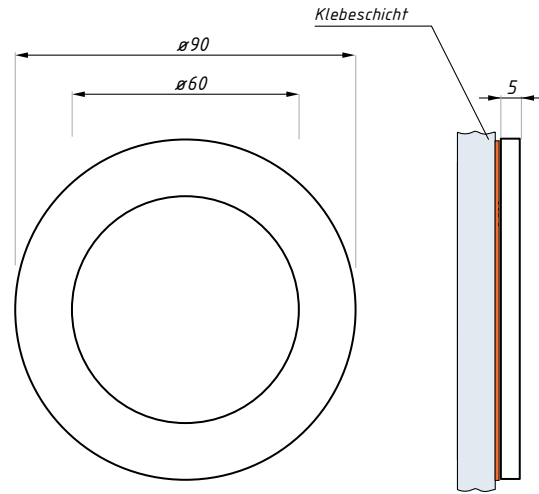
KHJ90

Einseitiger Klebgriff für Schiebetür

OBERFLÄCHE:

SSS

RAL



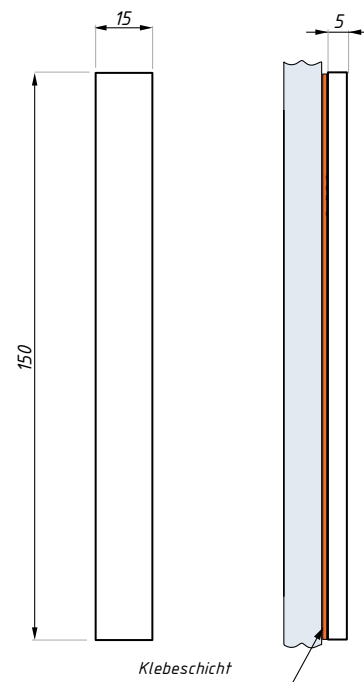
KHJ15x150SQ

Einseitiger Klebgriff für Schiebetür

OBERFLÄCHE:

SSS

RAL



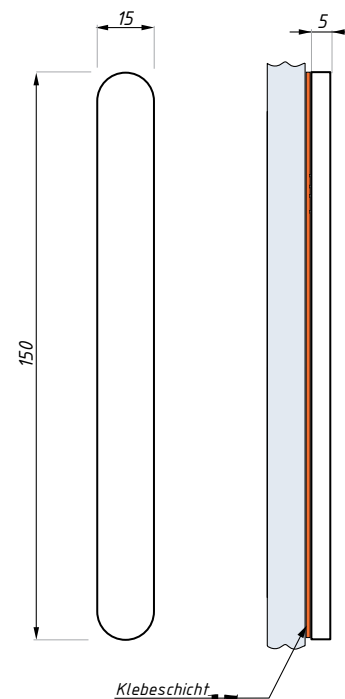
KHJ15x150RO

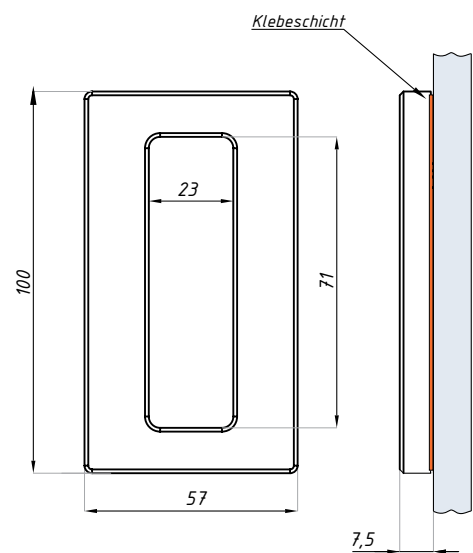
Einseitiger Klebgriff für Schiebetür

OBERFLÄCHE:

SSS

RAL





KHN18

Einseitiger Klebgriff für Schiebetür



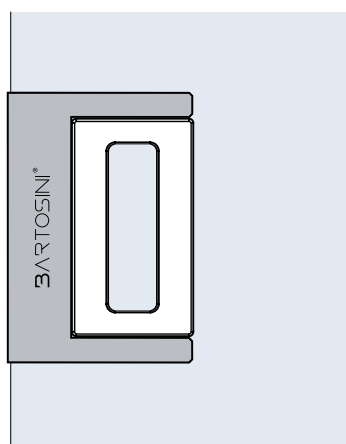
OBERFLÄCHE:

- SSS
- PSS

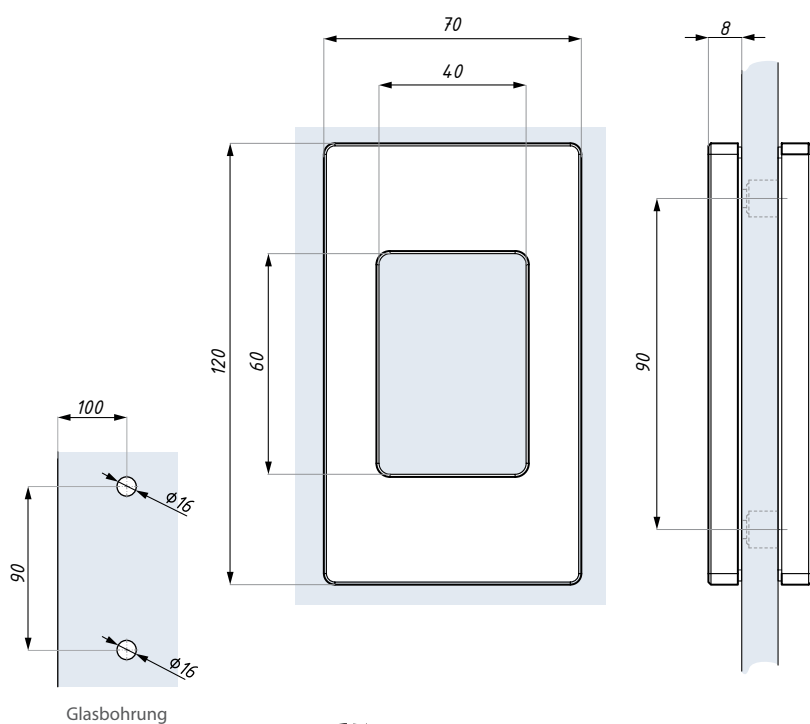
Material: Edelstahl

KHN18-TEMP

Montagehilfe für Klebgriff KH18



Material: Edelstahl



KHN19

Schiebetürgriff

OBERFLÄCHE:

- SSS
- BL
- RAL



Glasdicke (mm): 8 - 12

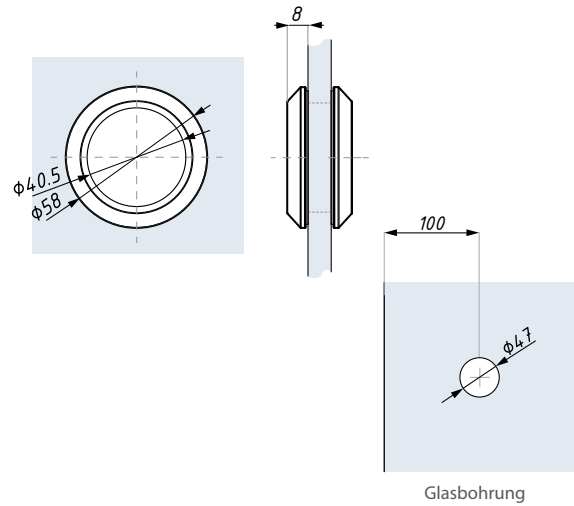
Material: Edelstahl

KHN20

Schiebetürmuschelgriff

OBERFLÄCHE:

- PSS
- SSS
- BL
- RAL



Material: Edelstahl

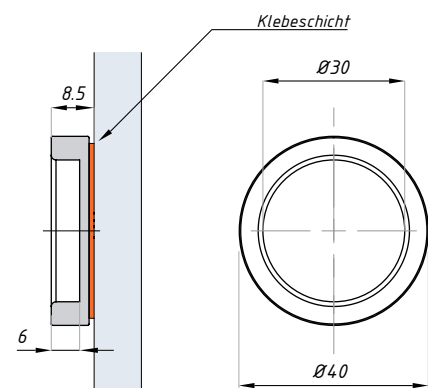
Glasdicke (mm): 6 - 12

KHN40

Einseitiger Klebgriff für Schiebetür

OBERFLÄCHE:

- SSS



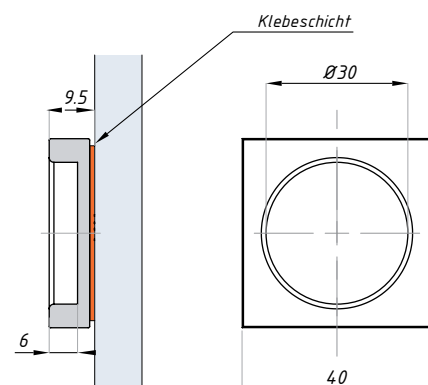
Material: Edelstahl

KHN40x40

Einseitiger Klebgriff für Schiebetür

OBERFLÄCHE:

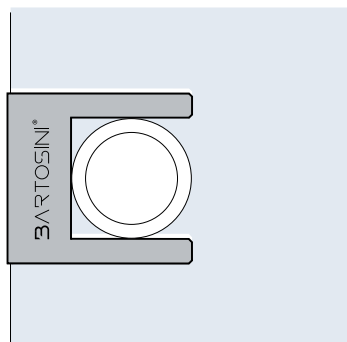
- SSS



Material: Edelstahl

KHN40-TEMP

Montagehilfe für Klebgriffe KHN40 und KHN40x40



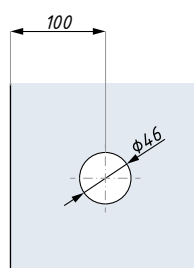
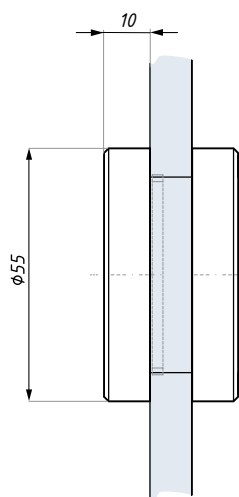
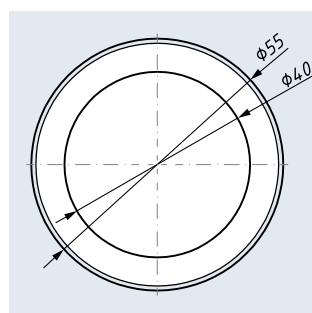
Material: Edelstahl

KH55

Schiebetürmuschelgriff

OBERFLÄCHE:

- NA
- SC
- PC
- NABL
- BL
- RAL



Glasbohrung



Glasdicke (mm): 8 - 12

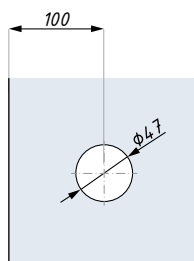
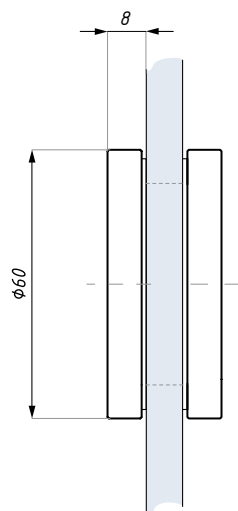
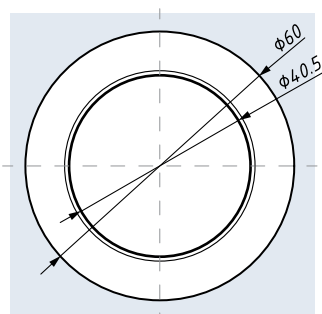
Material: Aluminium

KHN60

Schiebetürmuschelgriff - offen

OBERFLÄCHE:

- NA
- NABL



Glasbohrung



Glasdicke (mm): 8 - 12

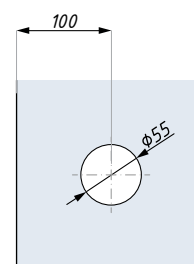
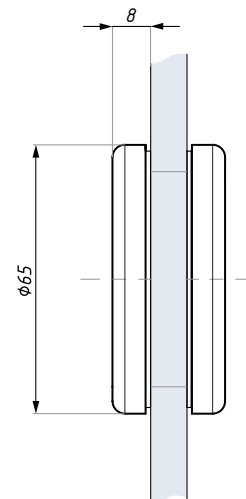
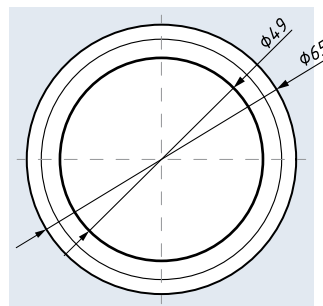
Material: Aluminium

KHN65

Schiebetürmuschelgriff - offen

OBERFLÄCHE:

- PSS
- SSS
- BL
- RAL



Glasbohrung

Material: Edelstahl

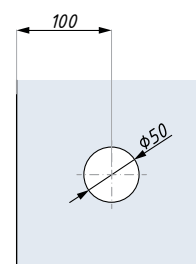
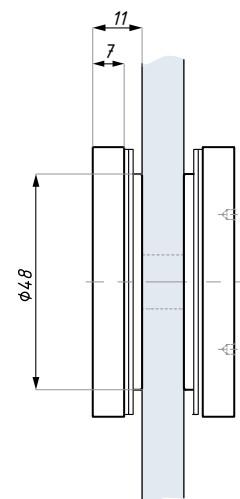
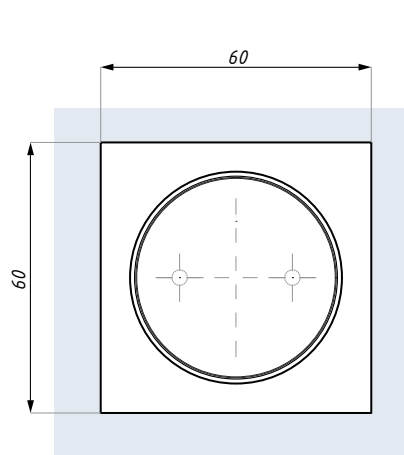
Glasdicke (mm): 6 - 10,76

KHN60x60

Schiebetürgriff

OBERFLÄCHE:

- PSS
- SSS
- BL
- RAL



Glasbohrung

Material: Edelstahl

Glasdicke (mm): 10 - 12



BRACCIOLO

Abschließbare Griffstangen

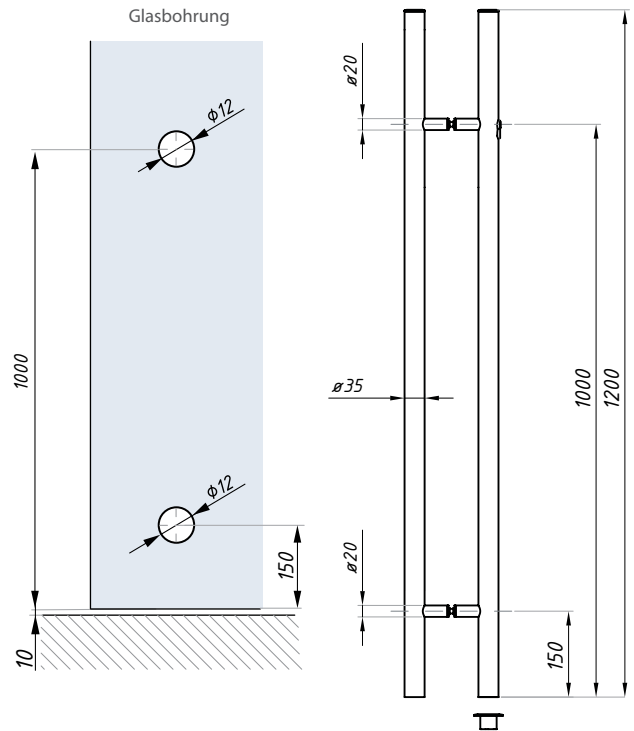


BRACCIOLO 021

Einseitig abschließbare Griffstange - Bodensperre

OBERFLÄCHE:

SSS



Glasdicke (mm): 8, 10, 12
Material: Edelstahl

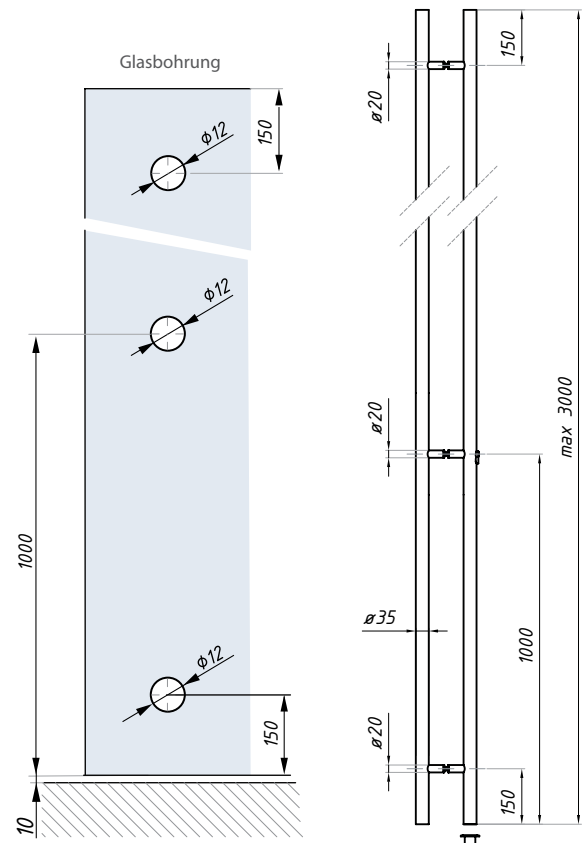
Bodenbuchse enthalten
Profilzylinder nicht enthalten

BRACCIOLO 022

Einseitig abschließbare Griffstange - Boden und Oberlicht (Decke)

OBERFLÄCHE:

SSS

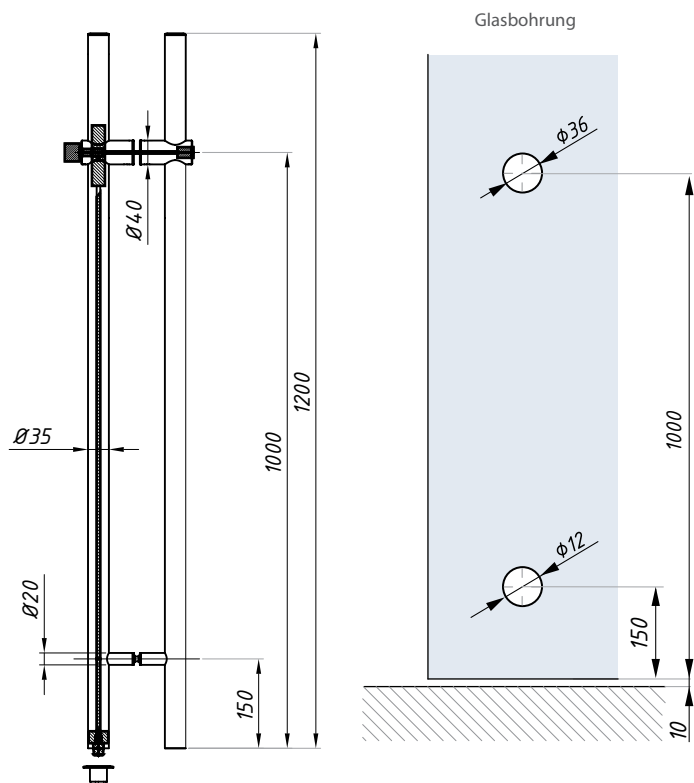


Glasdicke (mm): 8, 10, 12
Material: Edelstahl

Bodenbuchse enthalten
Profilzylinder nicht enthalten

BRACCIOLO 041.40

Beidseitig abschließbare Griffstange - Bodensperre



OBERFLÄCHE:

SSS

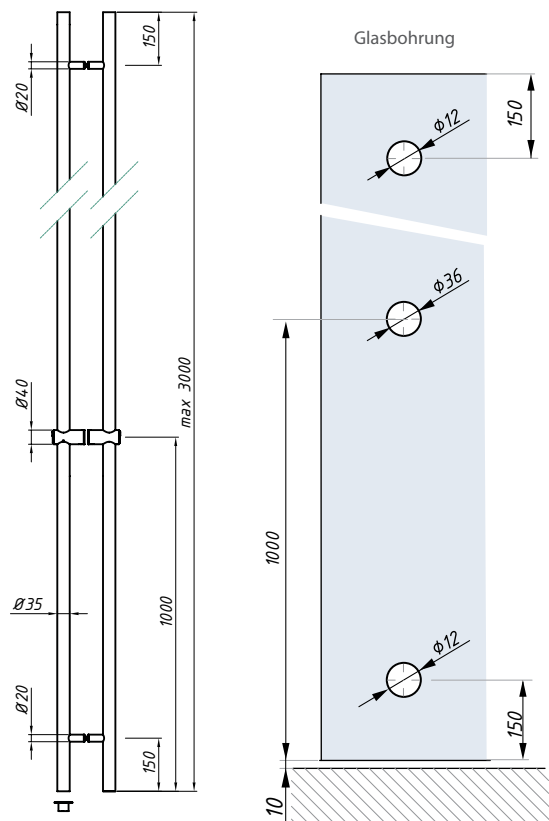


Bodenbuchse enthalten
Profilzylinder nicht enthalten

Glasdicke (mm): 8, 10, 12
Material: Edelstahl

BRACCIOLO 042.40

Beidseitig abschließbare Griffstange - Boden und Oberlicht (Decke)



OBERFLÄCHE:

SSS



Bodenbuchse enthalten
Profilzylinder nicht enthalten

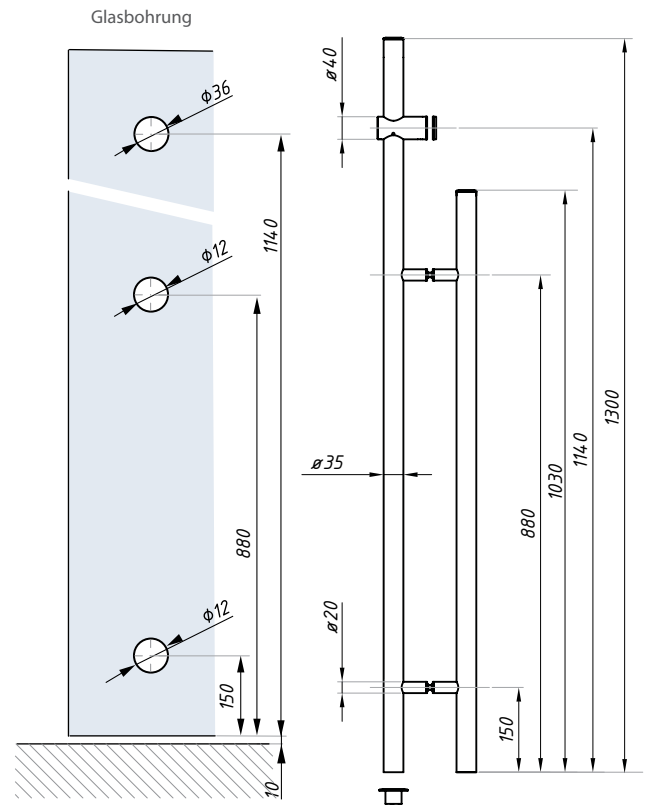
Liefertermin 4 Wochen
Glasdicke (mm): 8, 10, 12
Material: Edelstahl

BRACCIOLO 011.40

Beidseitig abschließbare Griffstange - Bodensperre

OBERFLÄCHE:

SSS

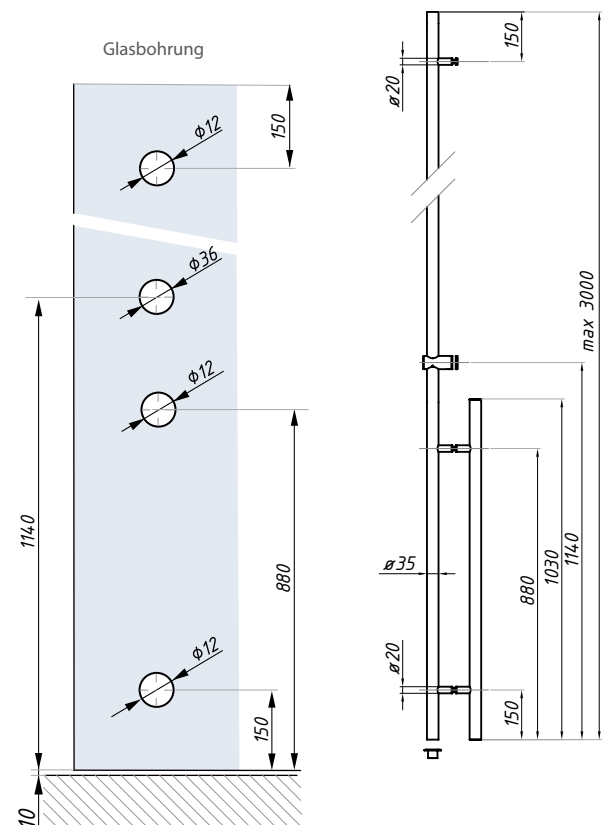
Glasdicke (mm): 8, 10, 12
Material: EdelstahlBodenbuchse enthalten
Profilzylinder nicht enthalten

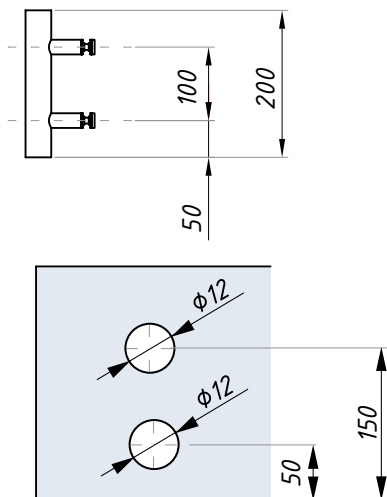
BRACCIOLO 012.40

Beidseitig abschließbare Griffstange - Boden und Oberlicht (Decke)

OBERFLÄCHE:

SSS

Glasdicke (mm): 8, 10, 12
Material: EdelstahlBodenbuchse enthalten
Profilzylinder nicht enthalten



BRACCIOLO 013

Gegenstück für Oberlicht



OBERFLÄCHE:

SSS

Bodenbuchse enthalten
Profilzylinder nicht enthalten

Glasdicke (mm): 8, 10, 12
Material: Edelstahl

M10x80 ATYP

Befestigungsbolzen für abschließbare Griffstange, Türdicke 40mm



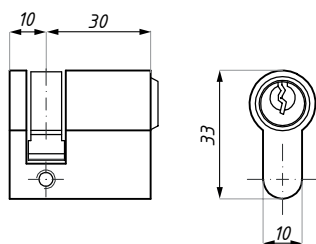
Material: Edelstahl

BRA 30/10

Profilhalbzylinder

OBERFLÄCHE:

SC



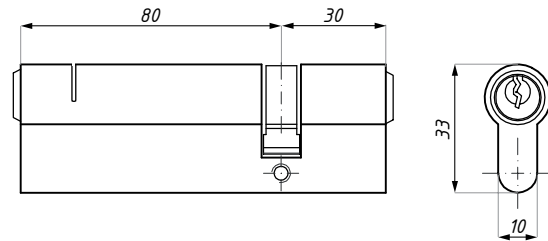
Material: Nickel

Für Griffstangen Bracciolo 021, Bracciolo 022

BRA 30/80

Profilzylinder

OBERFLÄCHE:



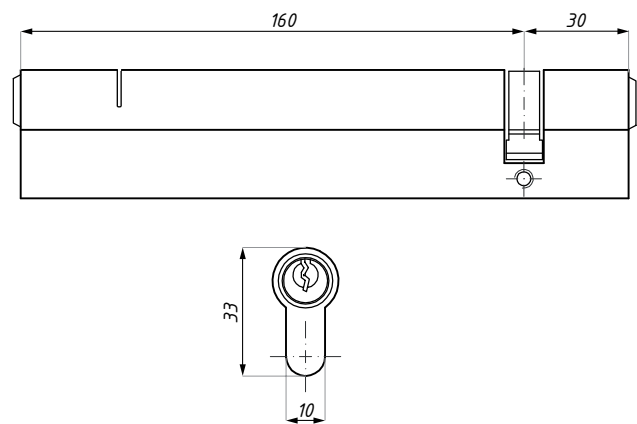
für Griffstangen Bracciolo 011.40, Bracciolo 012.40

Material: Nickel

BRA 30/160

Profilzylinder

OBERFLÄCHE:



für Griffstangen Bracciolo 041.40, Bracciolo 042.40

Material: Nickel



CRYSTAL

Griffstangen und Türknaufe aus Kristallglas



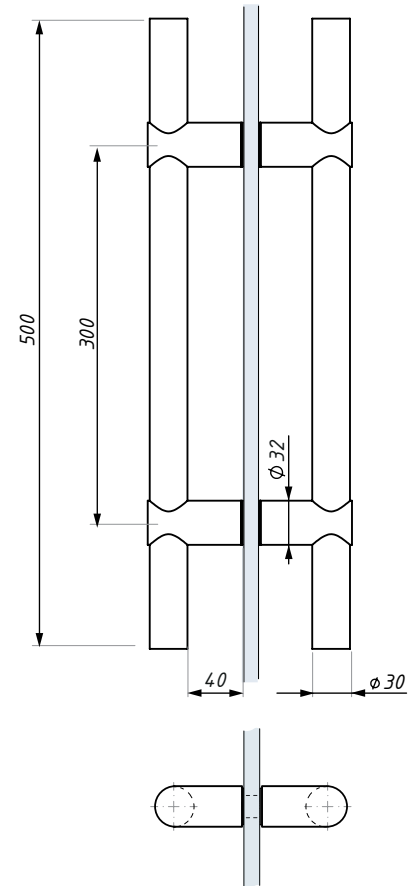
HG30-500

Griffstange



OBERFLÄCHE:

- SSS
- BLG
- TIN



SSS

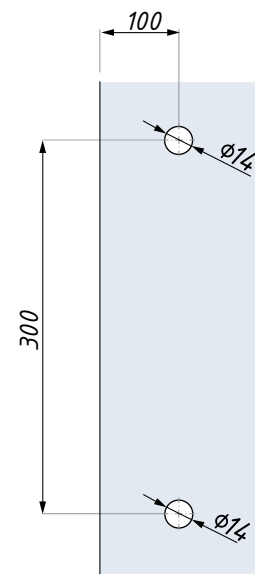
Edelstahl gebürstet / Kristallglas

BLG

Schwarz galvanisiert / Kristallglas

TIN

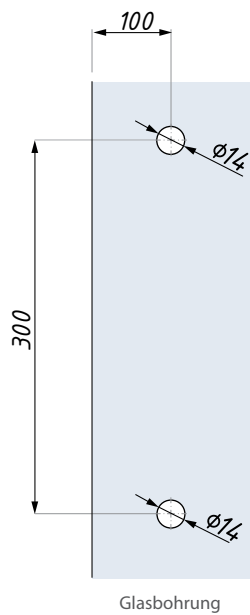
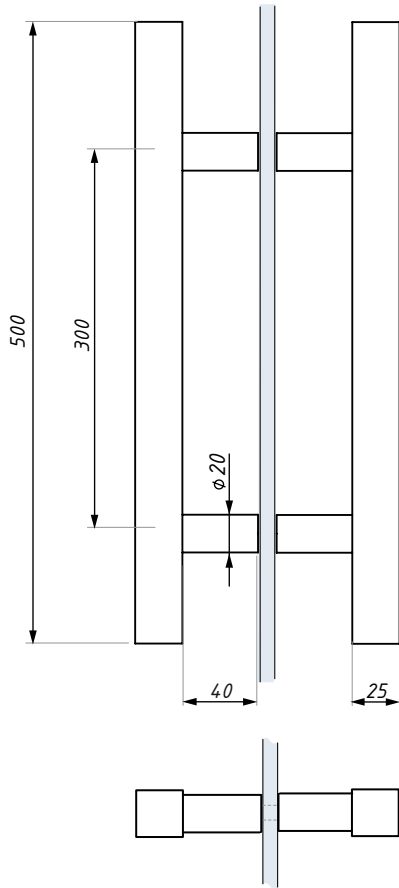
Gold glänzend - Titan-Nitrid (TiN) / Kristallglas



Glasbohrung



HG25x25-500
Griffstange



OBERFLÄCHE:

- SSS
- BLG
- TIN



- SSS
Edelstahl gebürstet / Kristallglas
- BLG
Schwarz galvanisiert / Kristallglas
- TIN
Gold glänzend - Titan-Nitrid (TiN) / Kristallglas

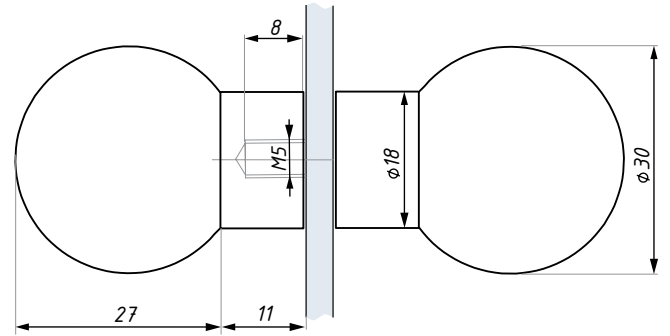


KHG18-30

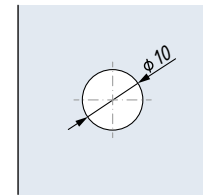
Türknauf

OBERFLÄCHE:

- SSS
- BLG
- TIN



SSS
Edelstahl gebürstet / Kristallglas



Glasbohrung



BLG
Schwarz galvanisiert / Kristallglas



TIN
Gold glänzend - Titan-Nitrid (TiN) / Kristallglas

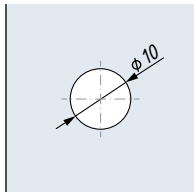
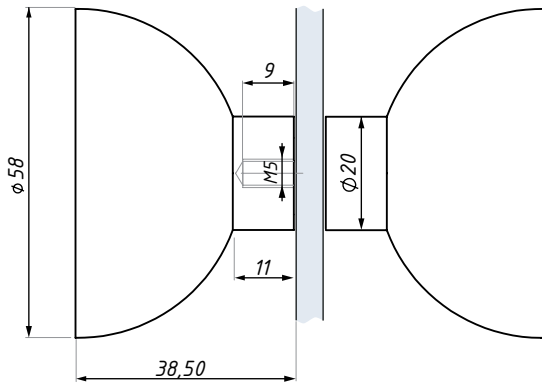


KHG20-58

Türknäuf

OBERFLÄCHE:

- SSS
- BLG
- TIN



Glasbohrung

Edelstahl gebürstet / Kristallglas

SSS



Schwarz galvanisiert / Kristallglas

BLG



Gold glänzend - Titan-Nitrid (TiN) / Kristallglas

TIN



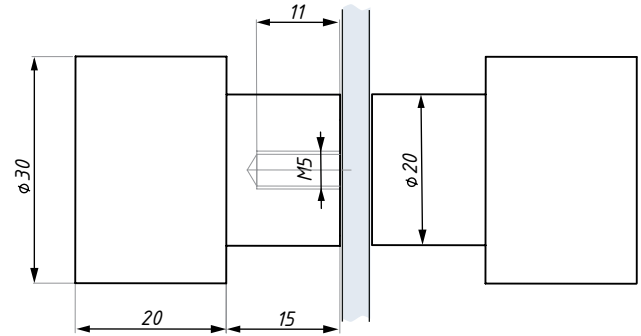
KHG20-30

Türknauf

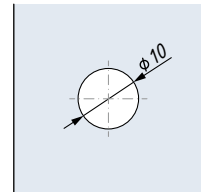


OBERFLÄCHE:

- SSS
- BLG
- TIN



SSS
Edelstahl gebürstet / Kristallglas



Glasbohrung



BLG
Schwarz galvanisiert / Kristallglas



TIN
Gold glänzend - Titan-Nitrid (TiN) / Kristallglas

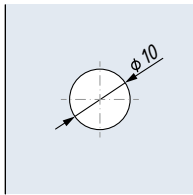
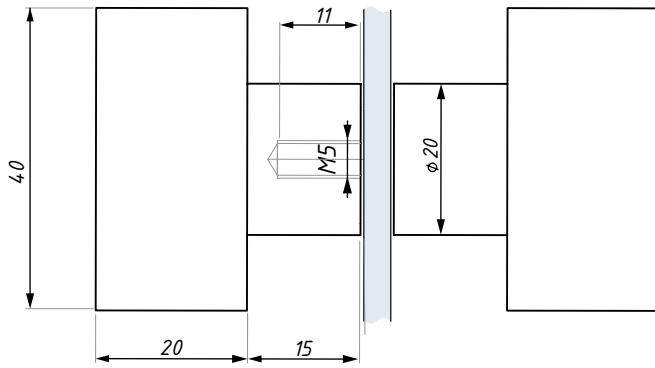


KHG40x40

Türknauf

OBERFLÄCHE:

- SSS
- BLG
- TIN



Glasbohrung



Glasdicke (mm): 8 - 12

Material: Kristallglas / Edelstahl

KHG75x75

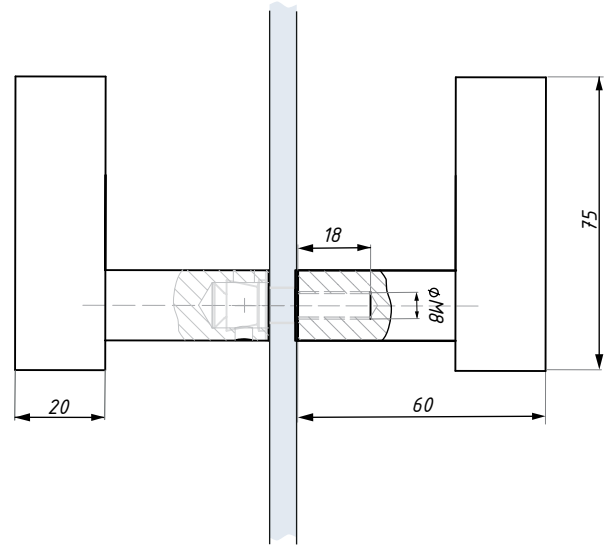
Türknauf

NEU

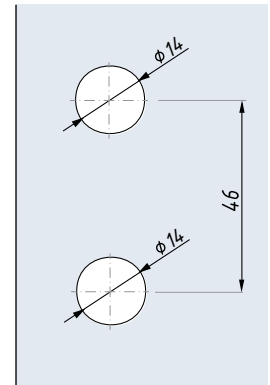


OBERFLÄCHE:

- SSS
- BLG
- TIN



SSS
Edelstahl gebürstet / Kristallglas



Glasbohrung



BLG
Schwarz galvanisiert / Kristallglas



TIN
Gold glänzend - Titan-Nitrid (TiN) / Kristallglas

Material: Kristallglas / Edelstahl Glasdicke (mm): 8 - 12



WOODLINE

Griffstangen aus Holz und Saunagriff



HWR

Doppelseitiger Holzgriff, rund

OBERFLÄCHE

BUCHE

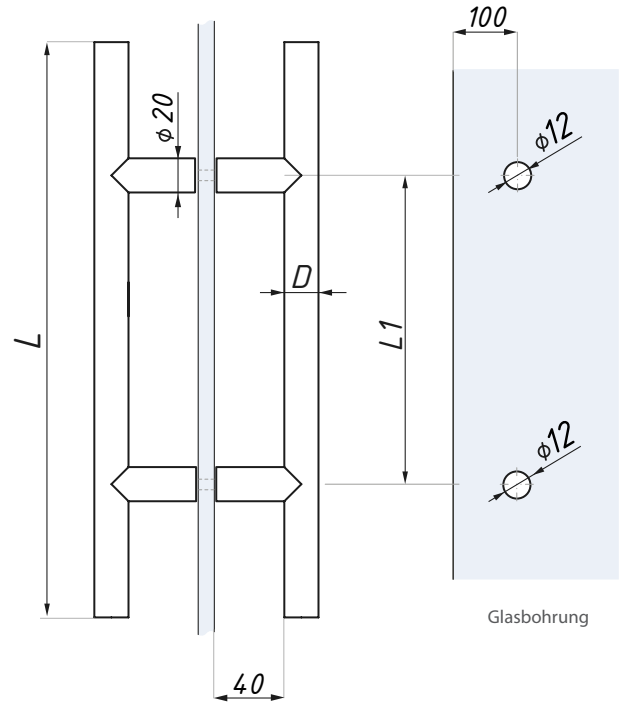
ESCHE

EICHE

WENGE

SSS

RAL



Griffstangenlänge (mm):

Griffstangenlänge (mm):	D (ø)	L	L1
300	30	300	200
425	30	425	305
600	30	600	425
800	35	800	600
1000	35	1000	800



BUK + SSS

Holz/Edelstahl gebürstet



JASAN + SSS

Holz/Edelstahl gebürstet



DUB + SSS

Holz/Edelstahl gebürstet



WENGE + SSS

Holz/Edelstahl gebürstet

HWG

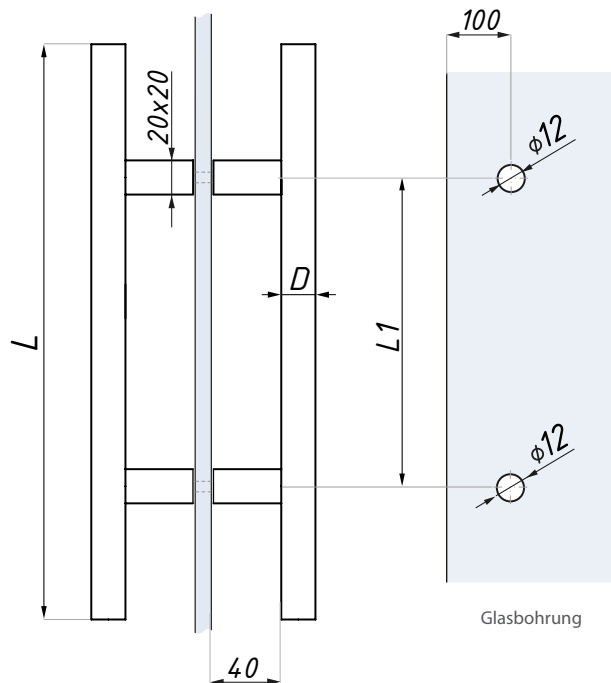
Doppelseitiger Holzgriff, quadratisch

OBERFLÄCHE

- BUCHE
- ESCHE
- EICHE
- WENGE

SSS

RAL



Griffstangenlänge (H25):	D	L	L1
600	30x30	425	305
1000	35x35	1000	800



BUK + SSS

Holz/Edelstahl gebürstet



JASAN + SSS

Holz/Edelstahl gebürstet



DUB + SSS

Holz/Edelstahl gebürstet



WENGE + SSS

Holz/Edelstahl gebürstet

tloušťka skla (mm): 8 - 12

HWC

Doppelseitiger Holzgriff, rund

OBERFLÄCHE

BUCHE

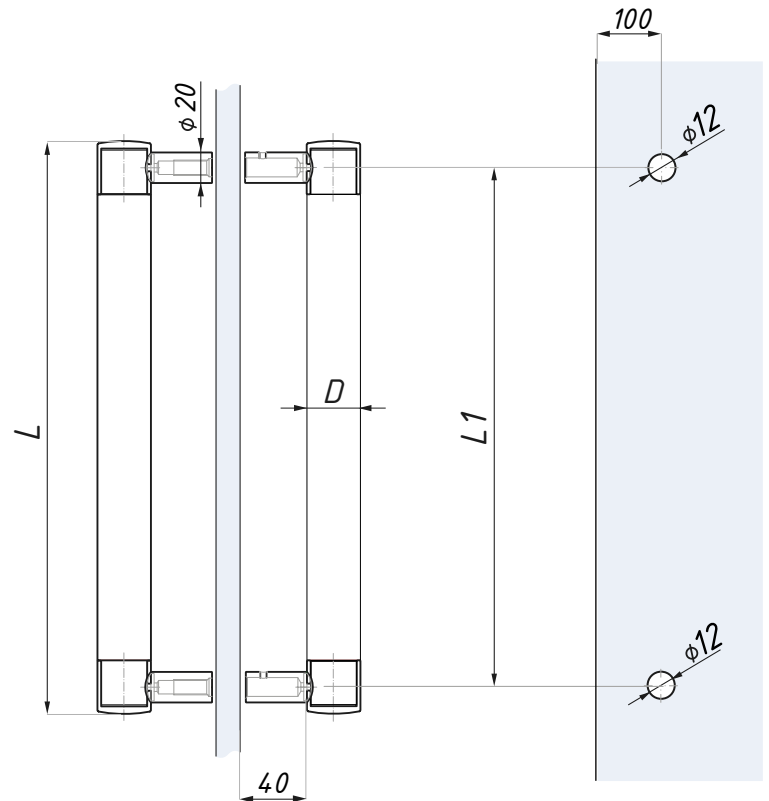
ESCHE

EICHE

WENGE

SSS

RAL



Glasbohrung

Griffstangenlänge (mm):	D (ø)	L	L1
300	35	300	265
425	35	425	390
600	35	600	565
800	35	800	765



BUK + SSS

Holz/Edelstahl gebürstet



JASAN + SSS

Holz/Edelstahl gebürstet



DUB + SSS

Holz/Edelstahl gebürstet



WENGE + SSS

Holz/Edelstahl gebürstet

H16-25-425

Saunagriff, Edelstahl / Holz

OBERFLÄCHE:

BEECH
SSS

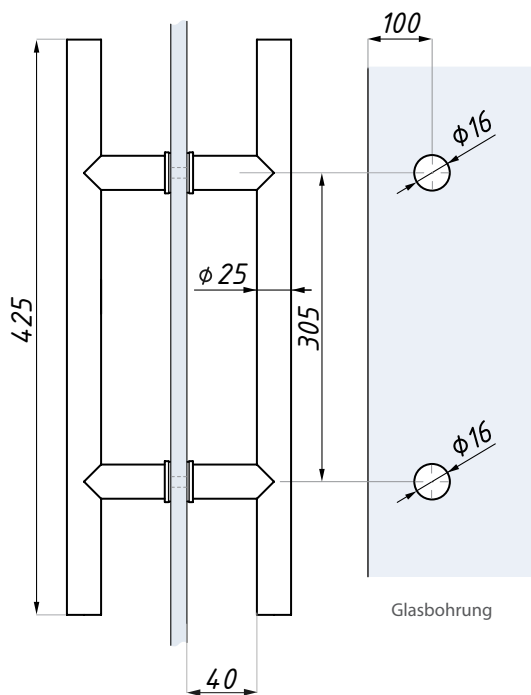
BEECH
BL

BEECH
RAL

THERMOWOOD
SSS

THERMOWOOD
BL

THERMOWOOD
RAL



Material: Buchenholz (Thermoholz) / Edelstahl

Glasdicke (mm): 8 - 12

M10x80 ATYP

Befestigungsbolzen für abschließbare Griffstange, Türdicke 40mm



Material: Edelstahl

