



BARTOSINI®

UCHWYTY DRZWIOWE

Wykończenie powierzchni

Standardowe wykończenia powierzchni:

SC

Satyna

NA

Srebrny anodowany

NAS

Szczotkowana anoda

PSS

Polerowana stal nierdzewna

PC

Chrom połysk lub aluminium

AX

Imitacja szczotkowanej stali nierdzewnej ALINOX

AL

Surowe aluminium

SSS

Szczotkowana stal nierdzewna

BL

Czarny RAL9005 – matowy, delikatna struktura

NABL

Czarny anodowany

ANT

Antracyt RAL7016 - gładki matowy

NAR

Srebrny RAL9006- gładki matowy

BLG

Czarny galwanizowany RAL9005 – gładki matowy

WH

Biały RAL9016 - matowy, delikatna struktura

RAL

Kolor z palety RAL

STI

Stal nierdzewna z powłoką tytanową

TIN

Złoty tytan

LM

Imitacja złotej powierzchni /polerwany mosiądz

BA

Stary mosiądz

CA

Stara miedź

BP

Polerowany mosiądz

CP

Polerowana miedź

BM

Matowy mosiądz

CM

Matowa miedź

WOOD

Imitacja drewna

BUK

WENGE

THERMOWOOD

JESION

DĄB

BL

Czarna

GR

Szara

WH

Przezroczysta

Specjalne wykończenia powierzchni

Bartosini oferuje lakierowanie na mokro profili i okuć.

WYKOŃCZENIE:

NA

AX

BL

RAL



Stara miedź - kod CA

Stary mosiądz - kod BA

Produkty oznaczone symbolem „RAL” są dostępne nie tylko w klasycznym lakierowaniu proszkowym zgodnie z paletą RAL, ale również w specjalnej obróbce powierzchniowej, lakierowaniu na mokro, w wersji postarzanej mosiądzu, miedzi lub w wersji błyszczącej lub matowej.

WZORNIK

Wzornik wykończeń specjalnych.



Aby otrzymać wzornik specjalnych wykończeń powierzchni prosimy o kontakt z firmą Bartosini.

ANCONA	
Uchwyty drzwiowe	4
BRACCIOLO	
Uchwyty drzwiowe z zamkiem	19
CRYSTAL	
Szklane uchwyty drzwiowe i gałki	25
WOODLINE	
Uchwyty drzwiowe drewniane i uchwyty do sauny	33



ANCONA

Uchwyty drzwiowe



5

Uchwyty drzwiowe obustronne



FH16



HC



HM01



HM16



HQ16



H16



H20x40



H25x25



H50



TH01/02/03



Uchwyt pod wymiar



H03



H04



H05

Szklane uchwyty drzwiowe i gałki



HG30



HG25X25



KHG18-32



KHG20-58



KHG20-30



KHG40x40



FH16

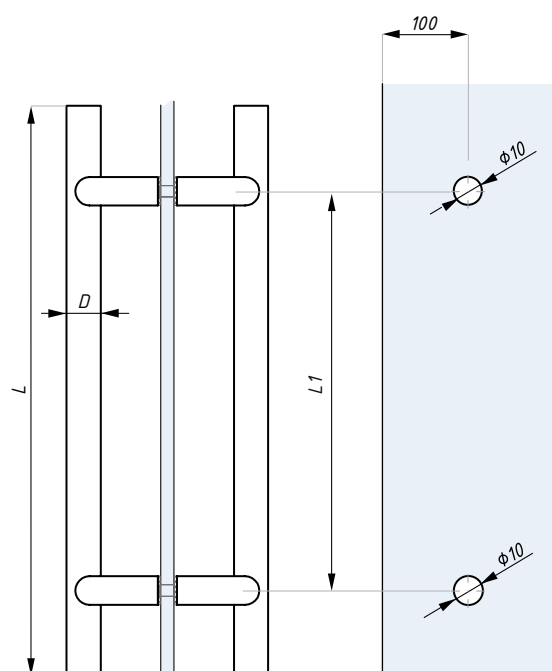
Uchwyt drzwiowy

WYKOŃCZENIE:

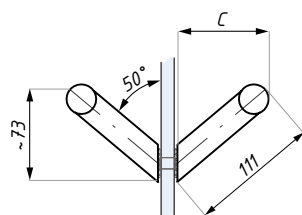
SSS

BL

RAL



Przygotowanie szkła



Długość uchwytu (mm):	D	C	L	L1
450	25	80	450	350
1000	30	80	1000	800
1500	30	80	1500	1200

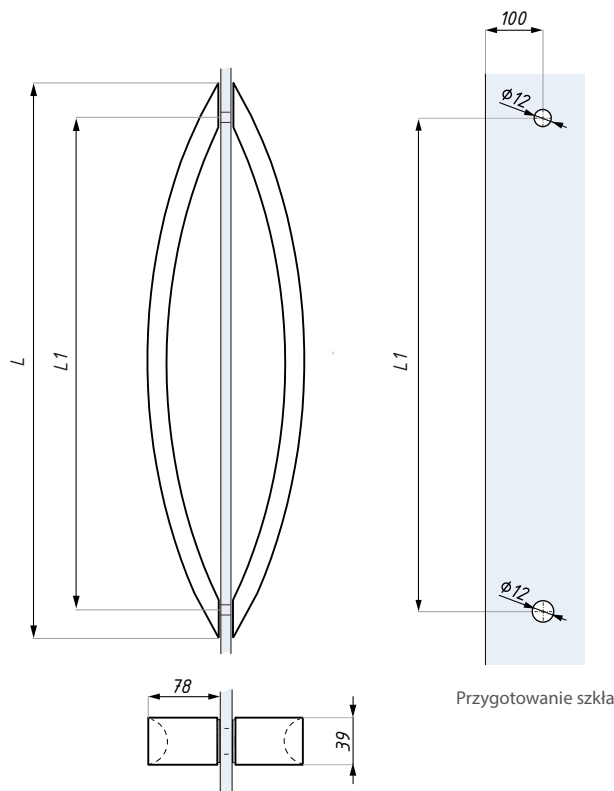
grubość szkła (mm): 8 - 12 materiał: stal nierdzewna

HC

Uchwyt drzwiowy

WYKOŃCZENIE:

- SSS
- BL
- RAL



Przygotowanie szkła

Długość uchwytu (mm):	L	L1
450	537	450
750	837	750

materiał: stal nierdzewna

grubość szkła (mm): 8 - 12

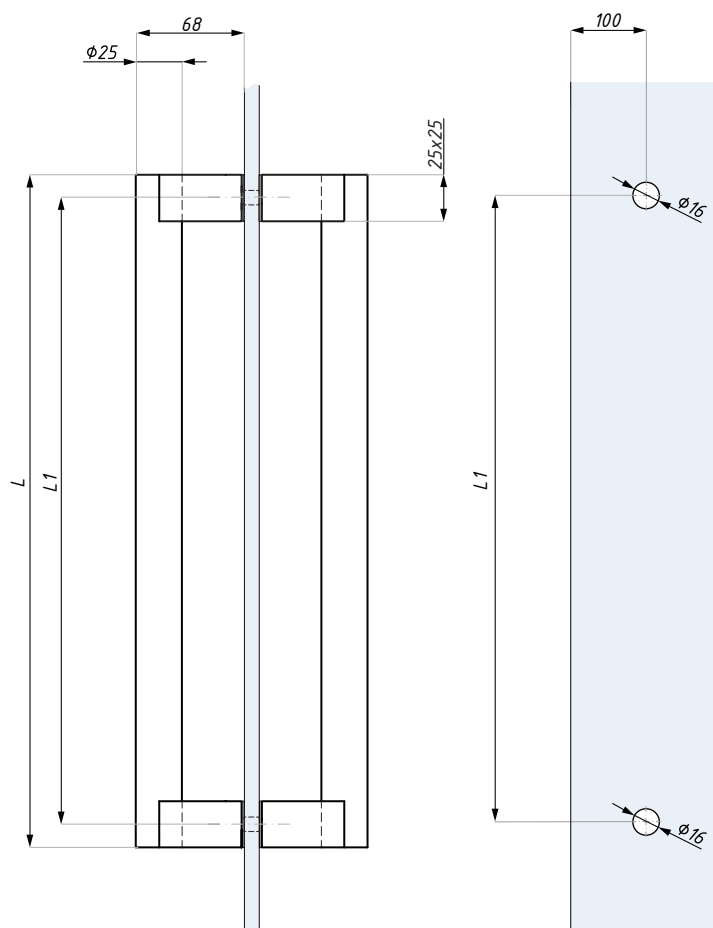
WYPRZEDAŻ

HM01

Uchwyt drzwiowy

WYKOŃCZENIE:

- SSS
- BL
- RAL

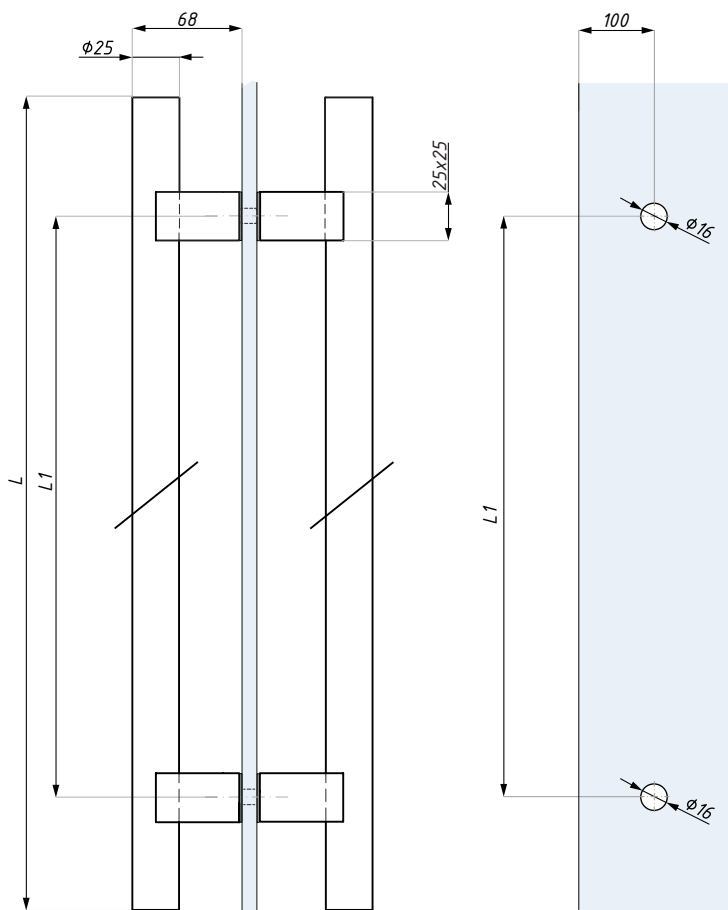


Przygotowanie szkła

Długość uchwytu (mm):	L	L1
450	450	425
625	625	600

materiał: stal nierdzewna

grubość szkła (mm): 8 - 12



Przygotowanie szkła

HM16

Uchwyt drzwiowy

WYKOŃCZENIE:

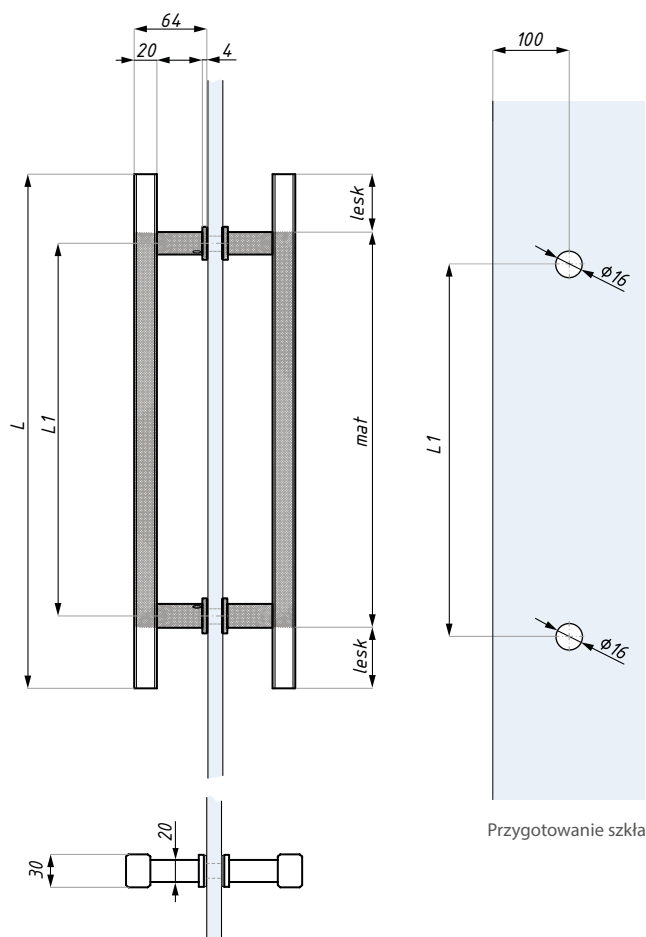
- SSS
- BL
- RAL



Długość uchwytu (mm):	L	L1
600	600	425
1000	1000	800

grubość szkła (mm): 8 - 12

materiał: stal nierdzewna



Przygotowanie szkła

HQ16

Uchwyt drzwiowy

WYKOŃCZENIE:

- SSS/PSS
- BL
- RAL



Długość uchwytu (mm):	L	L1
425	425	305
600	600	425

grubość szkła (mm): 8 - 12

tylko w przypadku wariantu SSS/PSS
materiał: stal nierdzewna

H16

Uchwyt drzwiowy

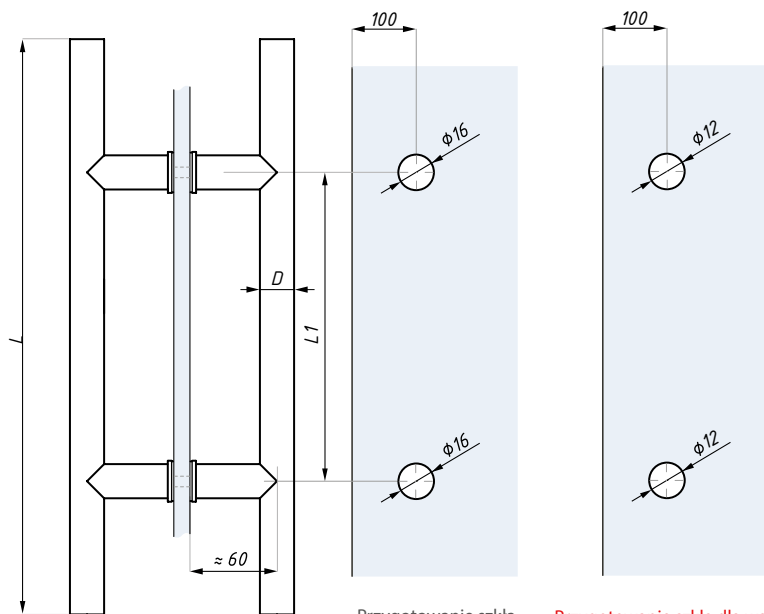
WYKOŃCZENIE:

- SSS
- BL
- RAL
- NA
- PSS

Tylko długość 180 i 300 mm



Długość uchwytu (mm):	D	L	L1
180	20	180	120
300	20	300	200
425	25	425	305
600	30	600	425
1000	30	1000	800
1500	30	1500	1200
1800	40	1800	1200



Przygotowanie szkła

Przygotowanie szkła dla wariantu wykończenia powierzchni PSS i długości 180 i 300 mm

materiał: stal nierdzewna
grubość szkła (mm): 8 - 12

UWAGA! W przypadku uchwytów o długości 180 i 300 mm w wykończeniu PSS wycięcie w szkłe jest inne.

H20x40

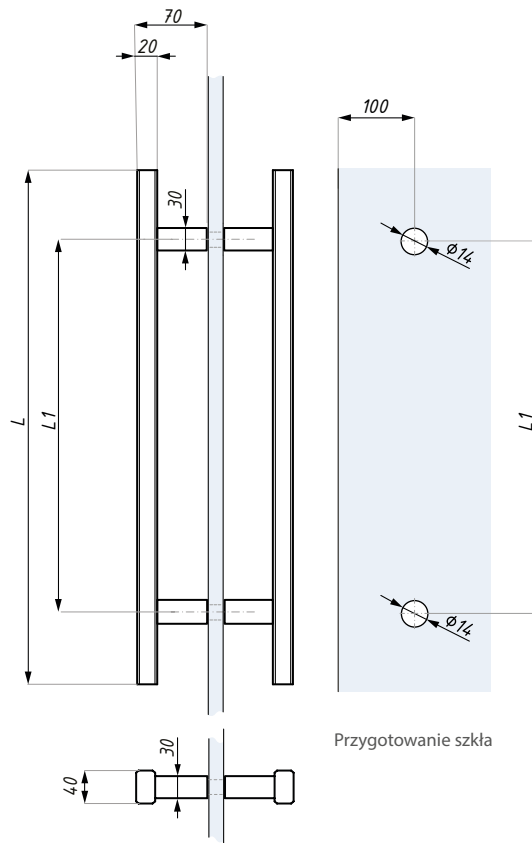
Uchwyt drzwiowy

WYKOŃCZENIE:

- SSS
- BL
- RAL



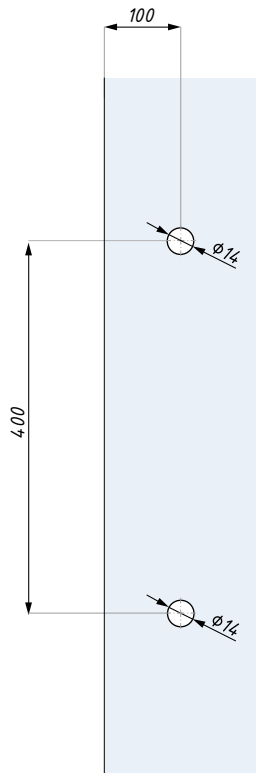
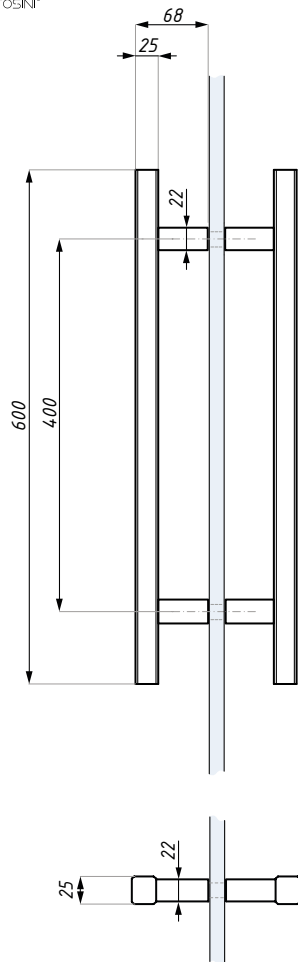
Długość uchwytu (mm):	L	L1
450	450	300
600	600	450



Przygotowanie szkła

materiał: stal nierdzewna

grubość szkła (mm): 8 - 15



Przygotowanie szkła

H25x25

Uchwyt drzwiowy

WYKOŃCZENIE:

- SSS
- BL
- RAL



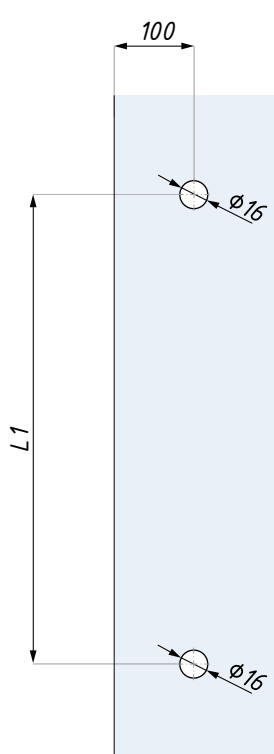
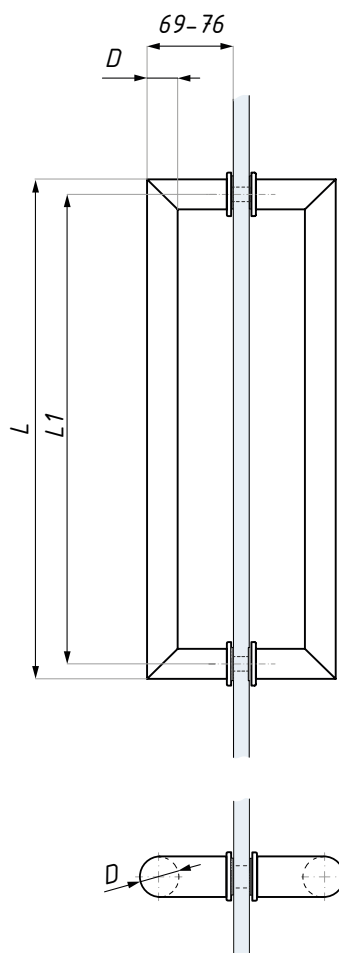
grubość szkła (mm): 8 - 15

materiał: stal nierdzewna

WYPRZEDAŻ

H50

Uchwyt drzwiowy



Przygotowanie szkła

WYKOŃCZENIE:

- SSS
- BL
- RAL



Długość uchwytu (mm):	D	L	L1
375	25	375	350

grubość szkła (mm): 8 - 12

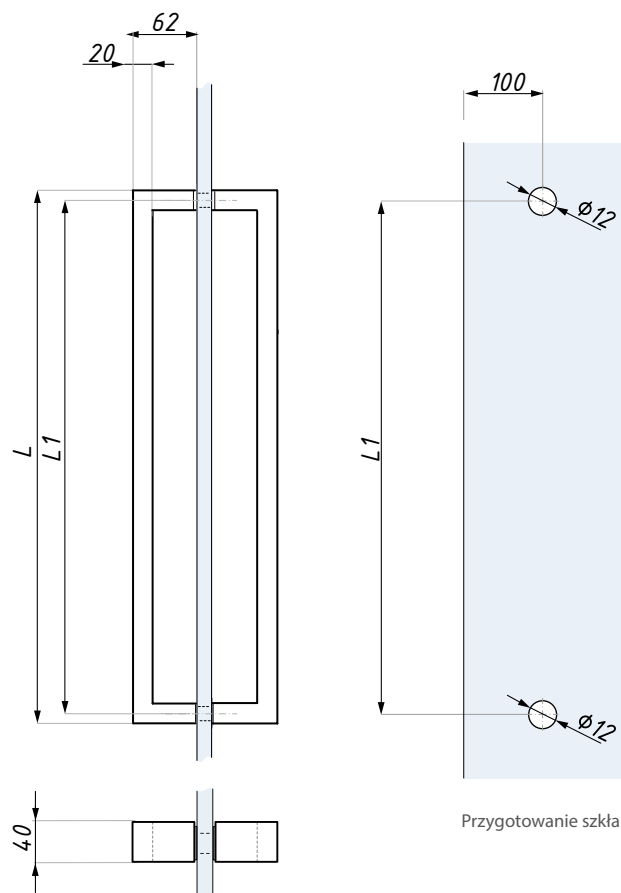
materiał: stal nierdzewna

TH01

Uchwyt drzwiowy, 20x40

WYKOŃCZENIE:

- SSS
- BL
- RAL



Przygotowanie szkła

Długość uchwytu (mm)	L	L1
620	620	600
1020	1020	1000

materiał: stal nierdzewna

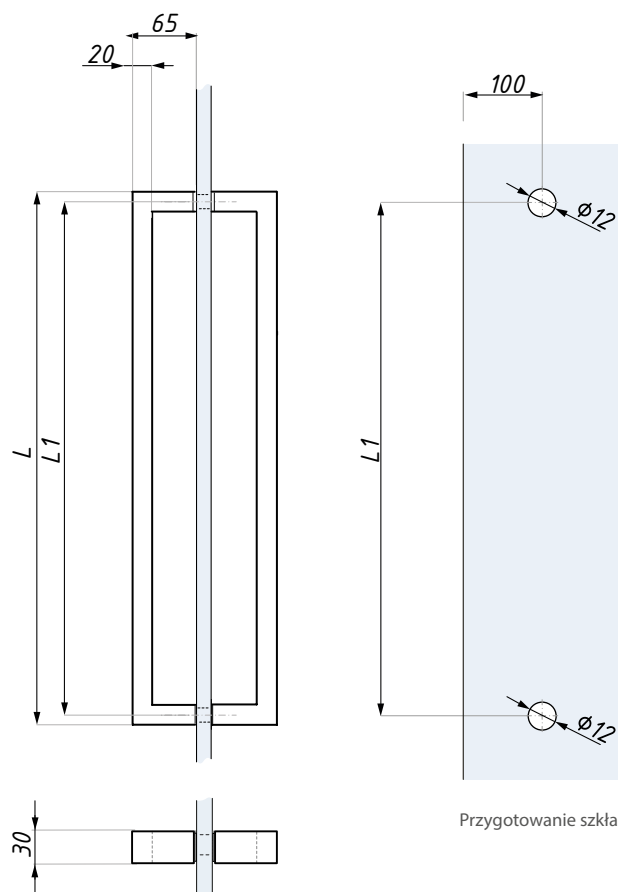
grubość szkła (mm): 8 - 12

TH02

Uchwyt drzwiowy, 20x30

WYKOŃCZENIE:

- SSS
- BL
- RAL



Przygotowanie szkła

Długość uchwytu (mm)	L	L1
445	445	425
620	620	600

materiał: stal nierdzewna

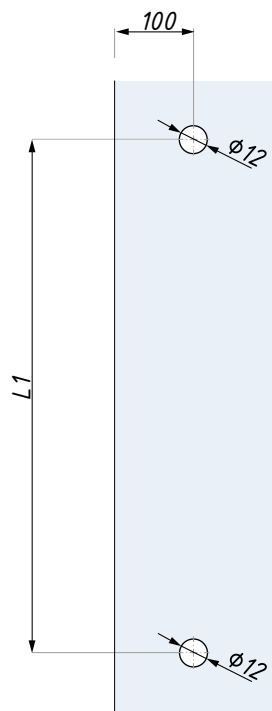
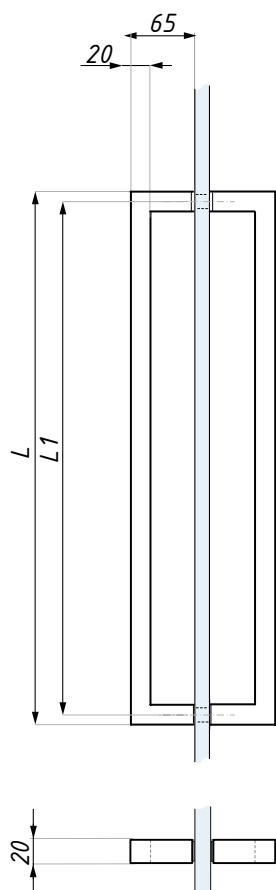
grubość szkła (mm): 8 - 12

TH03

Uchwyt drzwiowy, 20x20

WYKOŃCZENIE:

- SSS
- BL
- RAL



Przygotowanie szkła



Długość uchwytu (mm):	L	L1
445	445	425
620	620	600

grubość szkła (mm): 8 - 12 materiał: stal nierdzewna

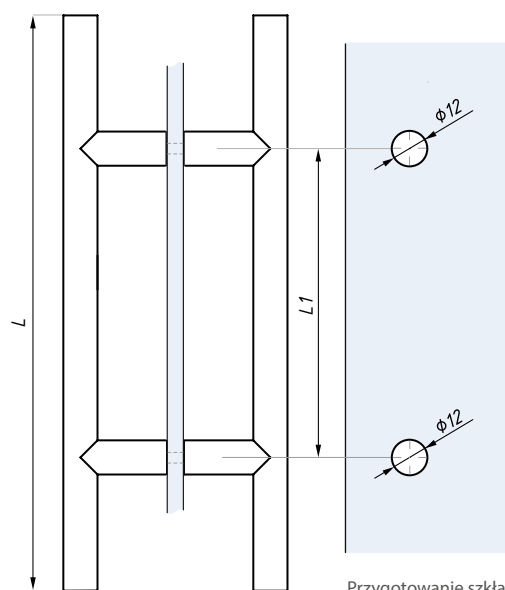
TYP H

Uchwyty produkowane na zamówienie

WYKOŃCZENIE:

- SSS
- BL
- RAL

Długość/kod uchwytu (mm):	L1	L
H14-178*	128	178
H14-370*	320	370
H14-530*	480	530
H14-650*	550	650
H20-350	250	350
H20-500	350	500
H20-600	400	600
H20-1000	800	1000
H25-500	340	500
H25-700	540	700
H25-1000	800	1000
H25-1800	600**	1800
H30-600	400	600
H30-1000	800	1000
H30-1200	1000	1200



Przygotowanie szkła

W przypadku uchwytu H14 średnica otworu w szkłe ma wymiar 8 mm



** od środkowego otworu w górę i w dół

* wiercenie w szkłe 8 mm

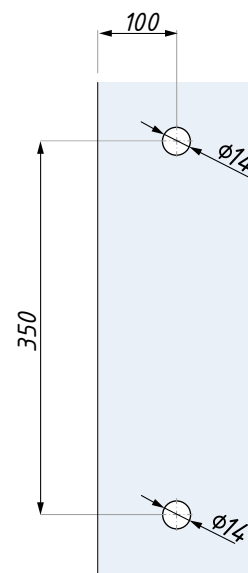
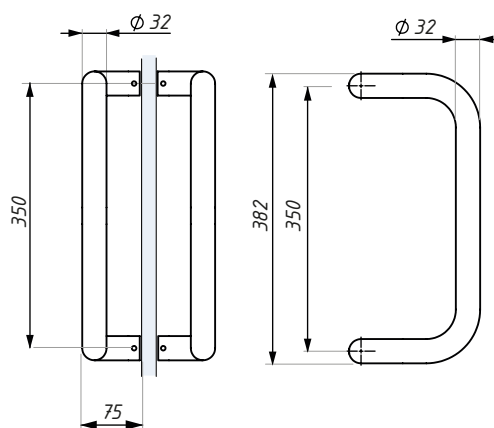
grubość szkła (mm): 8 - 12 materiał: stal nierdzewna

H03-32-350

Uchwyt drzwiowy

WYKOŃCZENIE:

- SSS
- BL
- RAL



Przygotowanie szkła

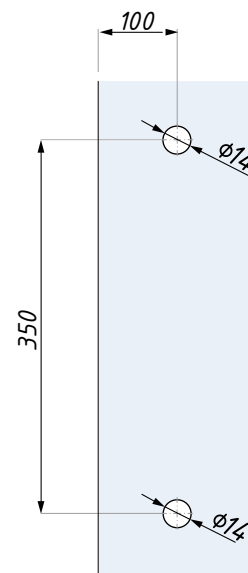
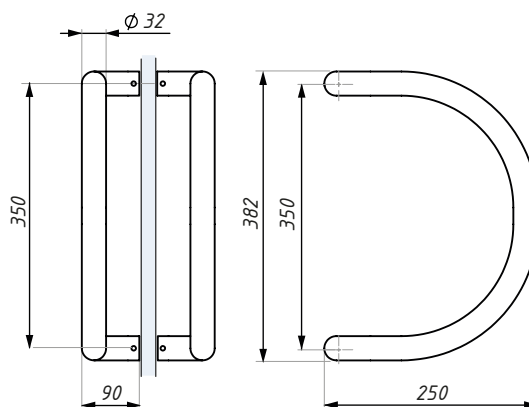
materiał: stal nierdzewna

H04-32-350

Uchwyt drzwiowy

WYKOŃCZENIE:

- SSS
- BL
- RAL



Przygotowanie szkła

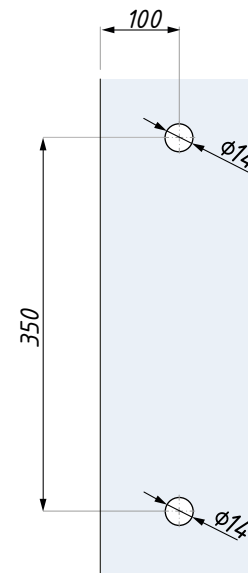
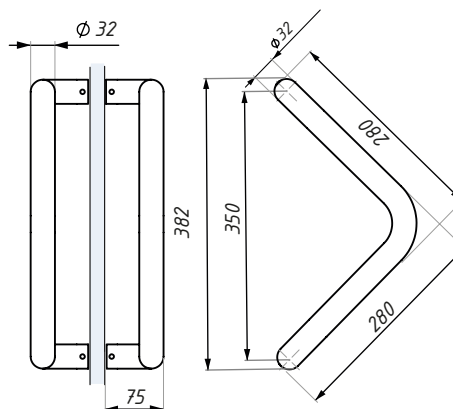
materiał: stal nierdzewna

H05-32-350

Uchwyt drzwiowy

WYKOŃCZENIE:

- SSS
- BL
- RAL



Przygotowanie szkła

materiał: stal nierdzewna

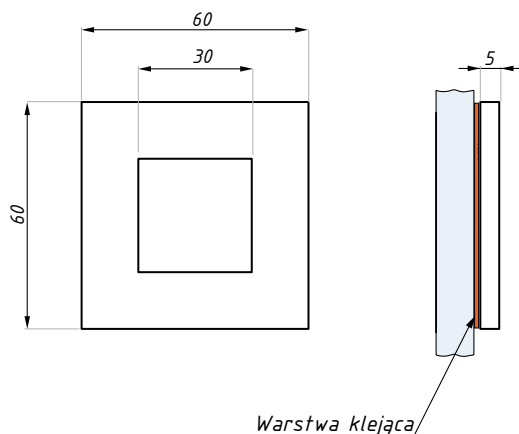
KHJ60x60

Jednostronny uchwyt samoprzylepny do drzwi przesuwnych

WYKOŃCZENIE:

SSS

RAL



montaż poprzez klejenie, taśma 3M
materiał: stal nierdzewna

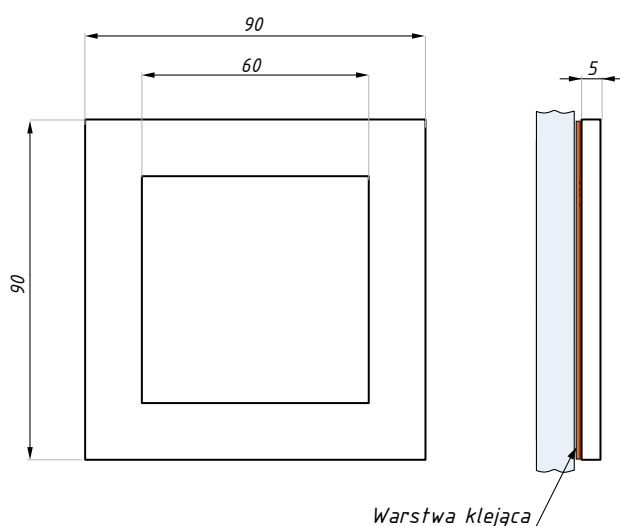
KHJ90x90

Jednostronny uchwyt samoprzylepny do drzwi przesuwnych

WYKOŃCZENIE:

SSS

RAL



montaż poprzez klejenie, taśma 3M
materiał: stal nierdzewna

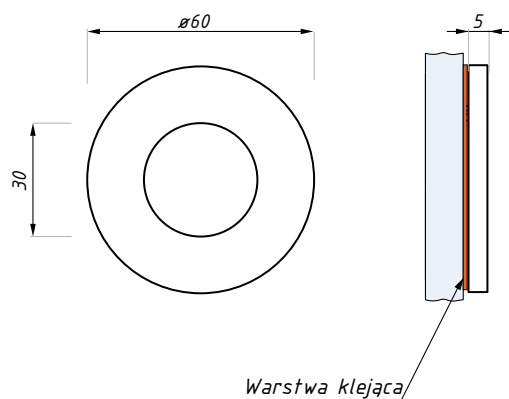
KHJ60

Jednostronny uchwyt samoprzylepny do drzwi przesuwnych

WYKOŃCZENIE:

SSS

RAL



montaż poprzez klejenie, taśma 3M
materiał: stal nierdzewna

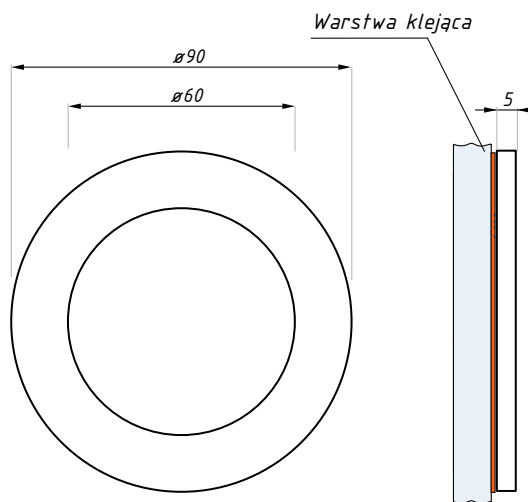
KHJ90

Jednostronny uchwyt samoprzylepny do drzwi przesuwnych

WYKOŃCZENIE:

SSS

RAL



montaż poprzez klejenie, taśma 3M
materiał: stal nierdzewna

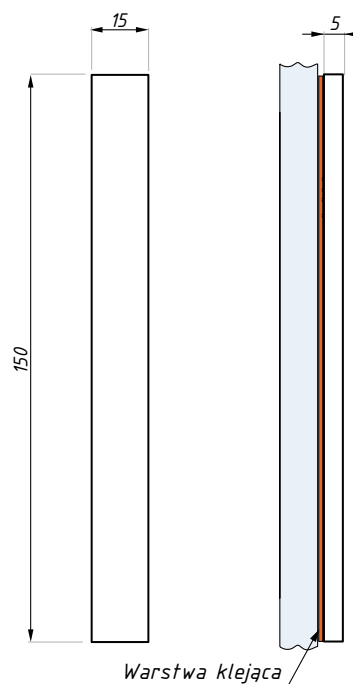
KHJ15x150SQ

Jednostronny uchwyt samoprzylepny do drzwi przesuwnych

WYKOŃCZENIE:

SSS

RAL



montaż poprzez klejenie, taśma 3M
materiał: stal nierdzewna

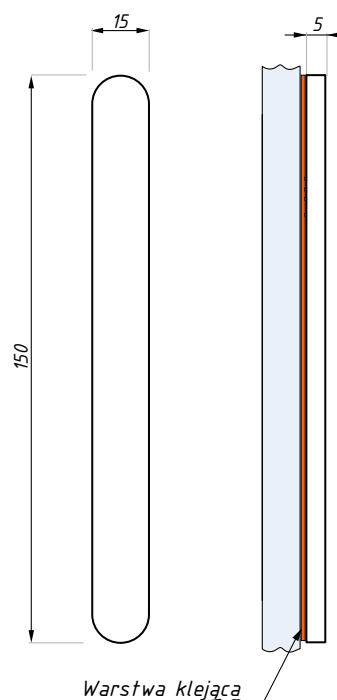
KHJ15x150RO

Jednostronny uchwyt samoprzylepny do drzwi przesuwnych

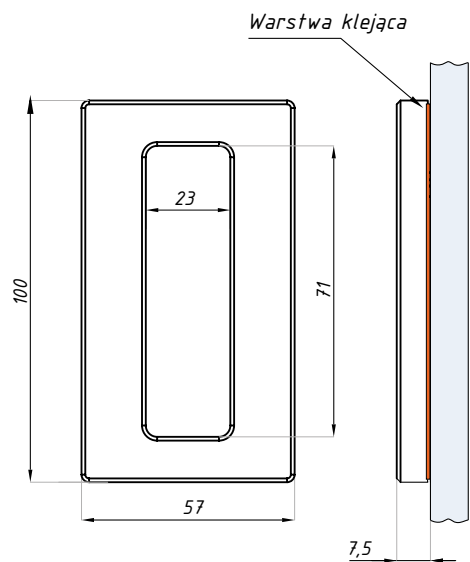
WYKOŃCZENIE:

SSS

RAL



montaż poprzez klejenie, taśma 3M
materiał: stal nierdzewna



KHN18

Jednostronny uchwyt samoprzylepny do drzwi przesuwnych

WYKOŃCZENIE:

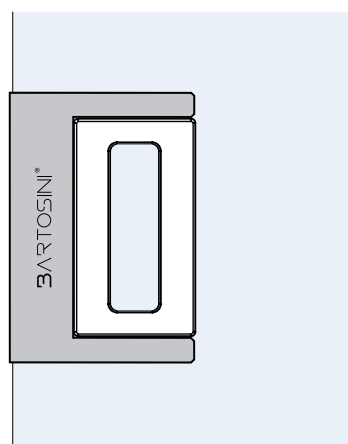
- SSS
- PSS



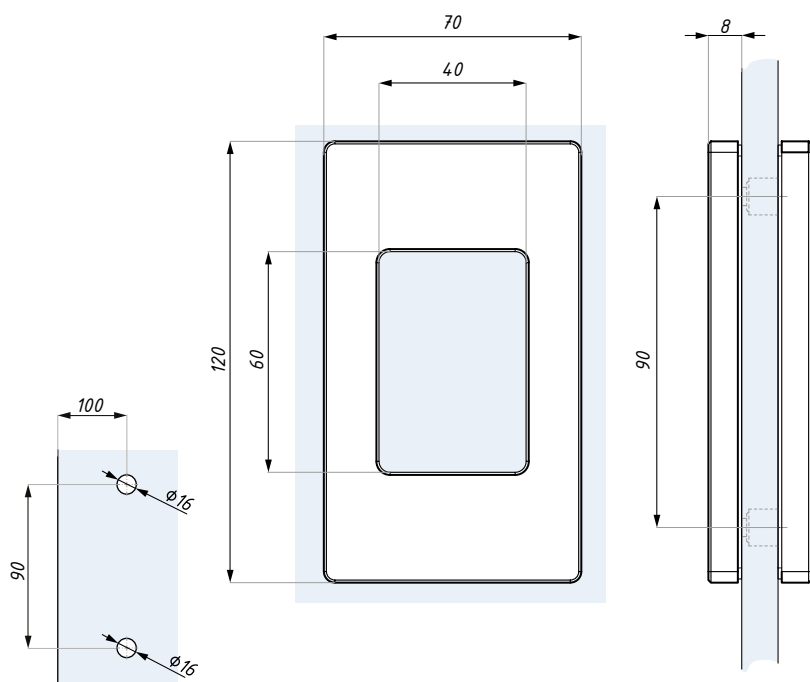
materiał: stal nierdzewna

KHN18-TEMP

Szablon montażowy do uchwytu KH18



materiał: stal nierdzewna



KHN19

Uchwyt do drzwi przesuwnych, nieprzelotowy

WYKOŃCZENIE:

- SSS
- BL
- RAL



grubość szkła (mm): 8 - 12 materiał: stal nierdzewna

Przygotowanie szkła

KHN20

Uchwyt do drzwi przesuwnych

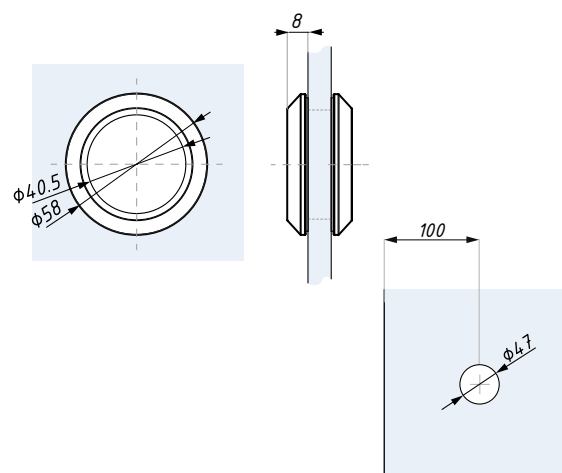
WYKOŃCZENIE:

PSS

SSS

BL

RAL



Przygotowanie szkła

materiał: stal nierdzewna

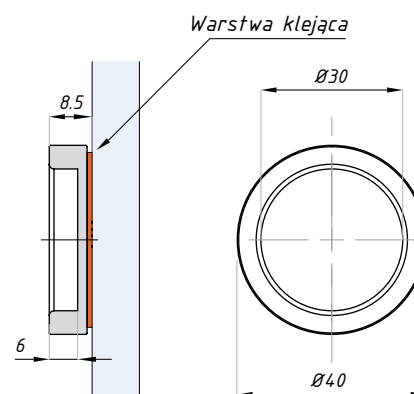
grubość szkła (mm): 6 - 12

KHN40

Jednostronny uchwyt samoprzylepny do drzwi przesuwnych

WYKOŃCZENIE:

SSS



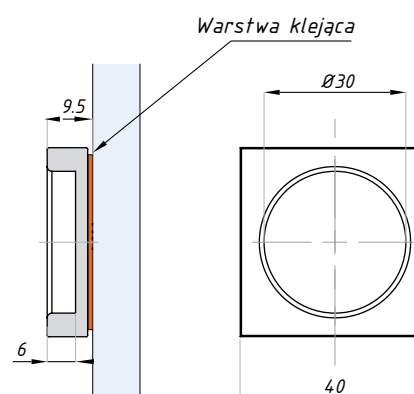
materiał: stal nierdzewna

KHN40x40

Jednostronny uchwyt samoprzylepny do drzwi przesuwnych

WYKOŃCZENIE:

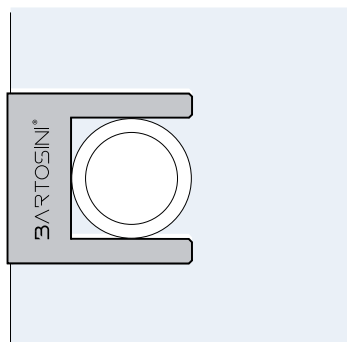
SSS



materiał: stal nierdzewna

KHN40-TEMP

Szablon montażowy do uchwytów KHN40 i KHN40x40



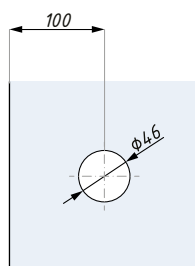
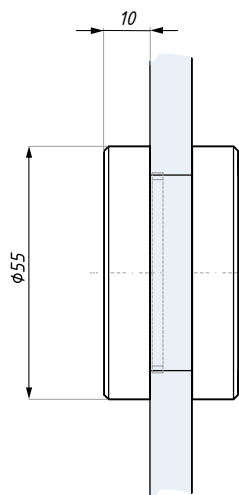
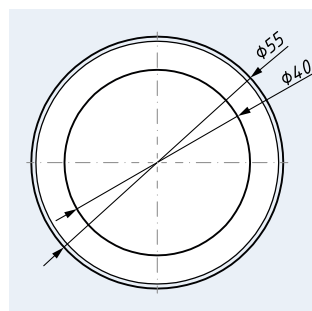
materiał: stal nierdzewna

KH55

Uchwyt do drzwi przesuwnych

WYKOŃCZENIE:

- NA
- SC
- PC
- NABL
- BL
- RAL



Przygotowanie szkła



grubość szkła (mm): 8 - 12

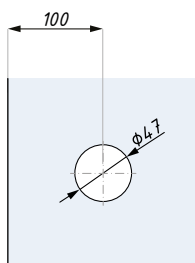
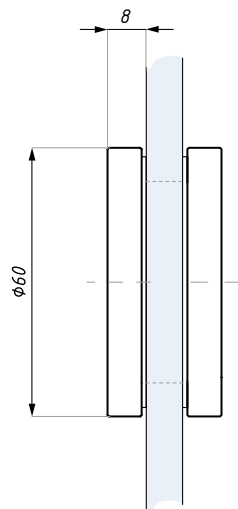
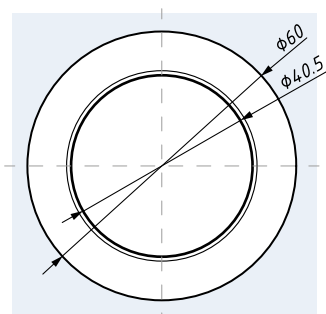
materiał: hlinik

KHN60

Uchwyt do drzwi przesuwnych, przelotowy

WYKOŃCZENIE:

- NA
- NABL



Przygotowanie szkła



grubość szkła (mm): 8 - 12

materiał: hlinik

KHN65

Uchwyt do drzwi przesuwnych, przelotowy

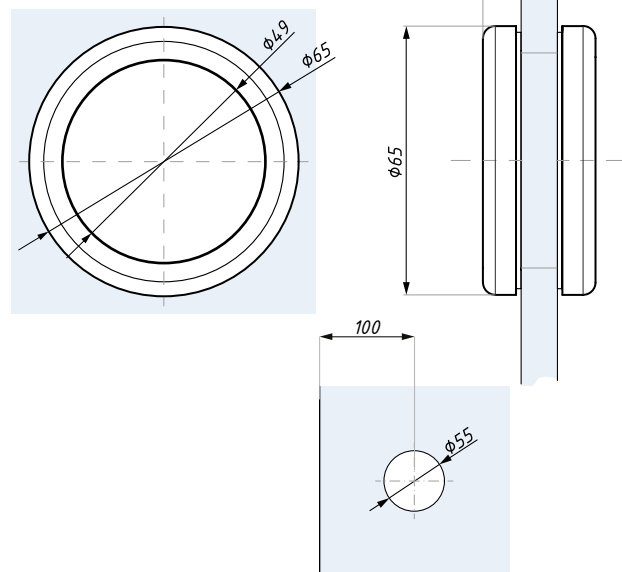
WYKOŃCZENIE:

PSS

SSS

BL

RAL



Przygotowanie szkła

materiał: stal nierdzewna

grubość szkła (mm): 6 - 10,76

KHN60x60

Uchwyt do drzwi przesuwnych

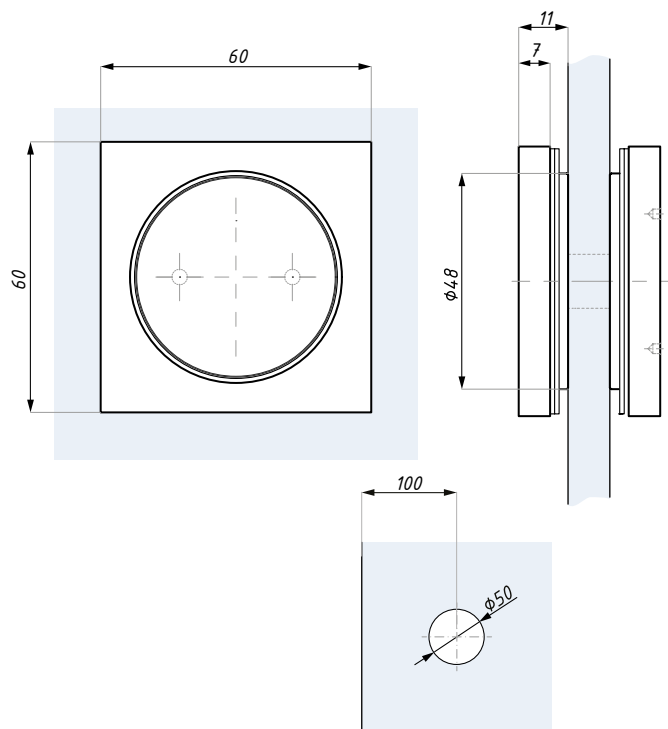
WYKOŃCZENIE:

PSS

SSS

BL

RAL



Przygotowanie szkła

materiał: stal nierdzewna

grubość szkła (mm): 10 - 12

M6x80, M8x80

Śruba uchwyty do drzwi o grubości 40 mm



materiał: stal nierdzewna



BRACCIOLO

Uchwyty drzwiowe z zamkiem



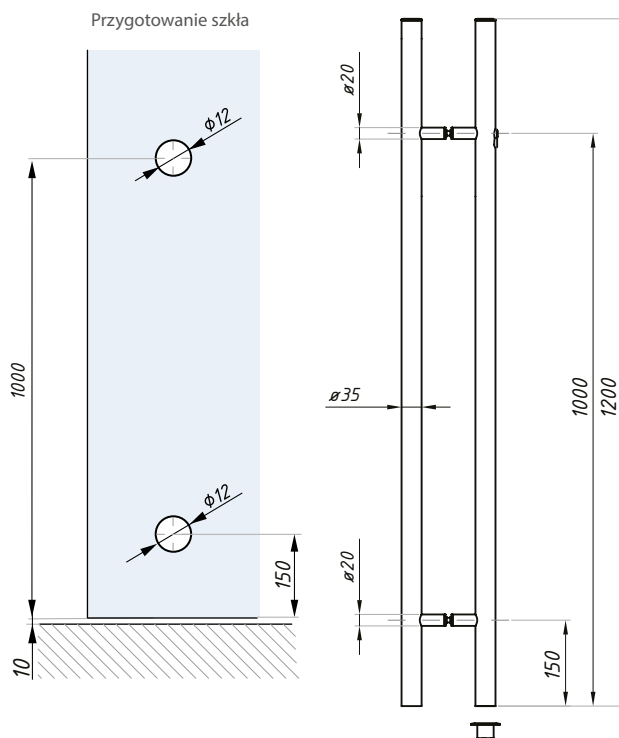
5

BRACCIOLO-021

Jednostronnie zamykany uchwyt drzwiowy do podłogi

WYKOŃCZENIE:

SSS



grubość szkła (mm): 8, 10, 12
materiał: stal nierdzewna

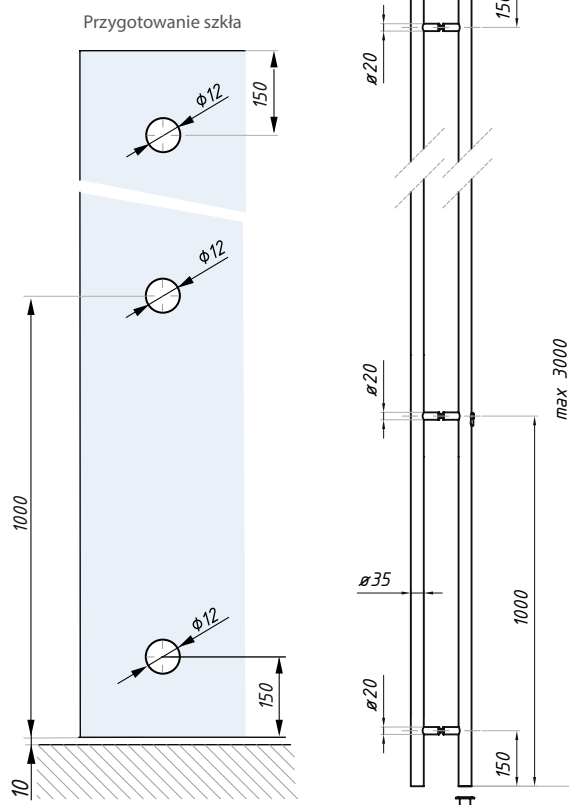
zawiera gniazdo do podłogi
nie zawiera wkładki cylindrycznej

BRACCIOLO-022

Jednostronnie zamykany uchwyt drzwiowy do podłogi i nadświetła (sufitu)

WYKOŃCZENIE:

SSS

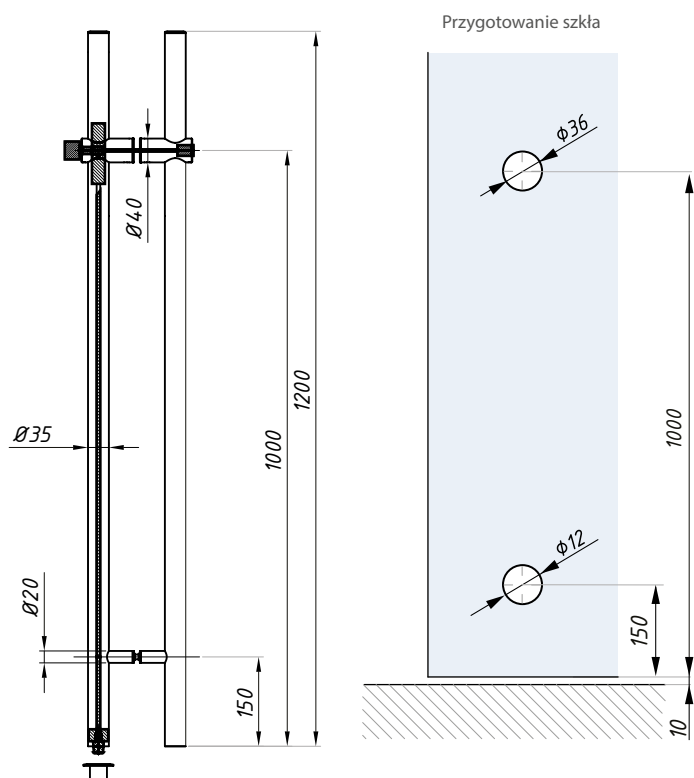


grubość szkła (mm): 8, 10, 12
materiał: stal nierdzewna

zawiera gniazdo do podłogi
nie zawiera wkładki cylindrycznej

BRACCIOLO-041.40

Obustronnie zamykany uchwyt drzwiowy do podłogi

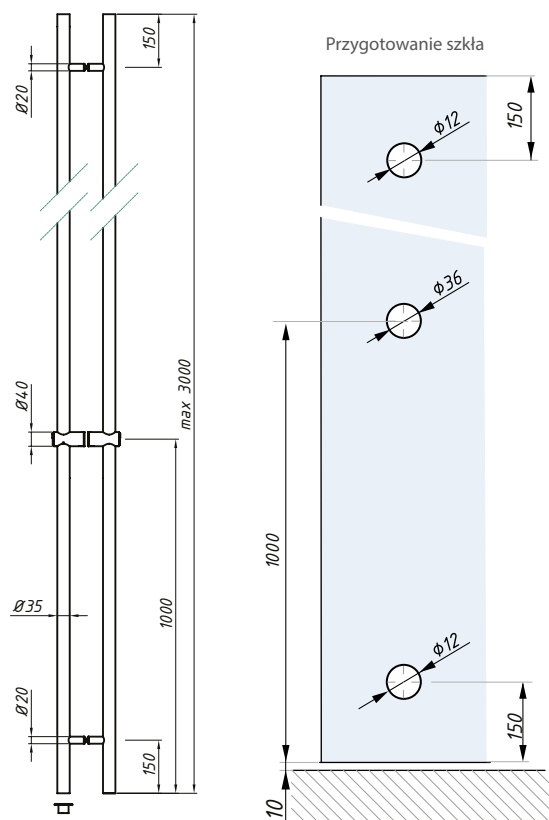


zawiera gniazdo do podłogi
nie zawiera wkładki cylindrycznej

grubość szkła (mm): 8, 10, 12
materiał: stal nierdzewna

BRACCIOLO-042.40

Obustronnie zamykany uchwyt drzwiowy do podłogi i nadświetla (sufitu)



Uwaga: termin dostawy do 4 tygodni

zawiera gniazdo do podłogi
nie zawiera wkładki cylindrycznej

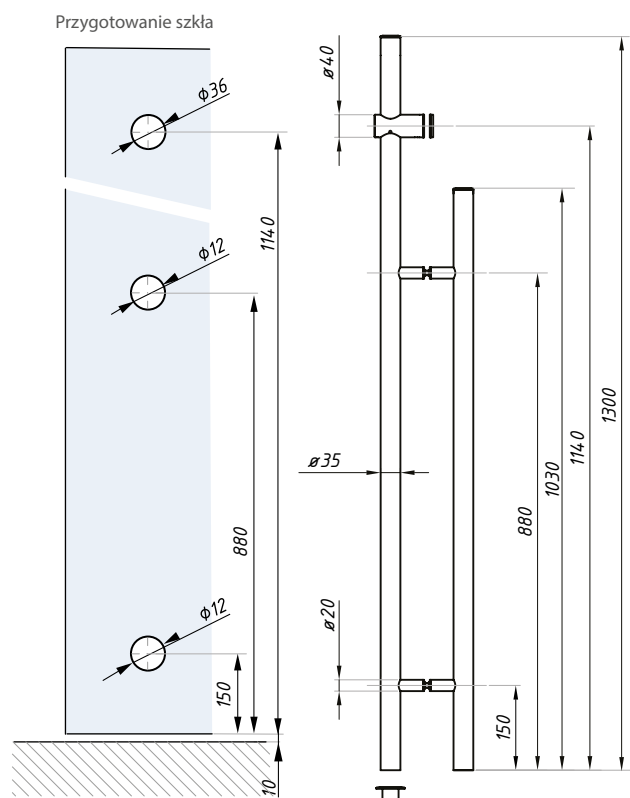
grubość szkła (mm): 8, 10, 12
materiał: stal nierdzewna

BRACCIOLO-011.40

Obustronnie zamykany uchwyt drzwiowy do podłogi

WYKOŃCZENIE:

SSS



grubość szkła (mm): 8, 10, 12
materiał: stal nierdzewna

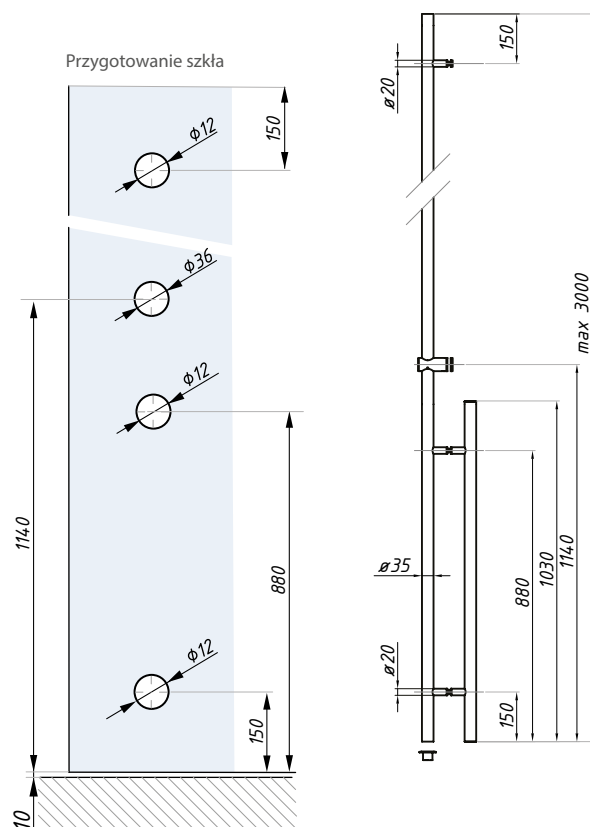
zawiera gniazdo do podłogi
nie zawiera wkładki cylindrycznej

BRACCIOLO-012.40

Obustronnie zamykany uchwyt drzwiowy do podłogi i nadświetla (sufitu)

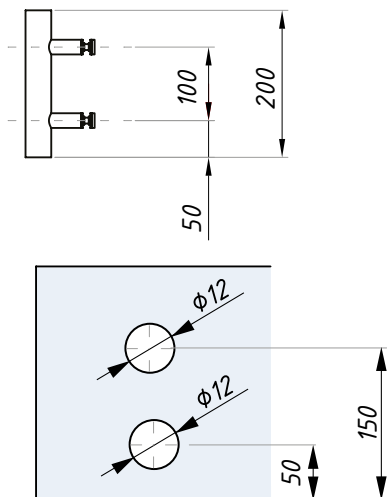
WYKOŃCZENIE:

SSS



grubość szkła (mm): 8, 10, 12
materiał: stal nierdzewna

zawiera gniazdo do podłogi
nie zawiera wkładki cylindrycznej



Przygotowanie szkła

BRACCIOLO-013

Przeciwkaseta do naświetla

WYKOŃCZENIE:

SSS



zawiera gniazdo do podłogi
nie zawiera wkładki cylindrycznej

grubość szkła (mm): 8, 10, 12
materiał: stal nierdzewna

M10x80-ATYP

Śruba do zamykanych uchwytów do drzwi o grubości 40 mm



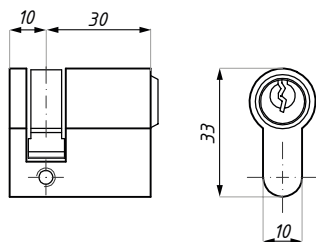
materiał: stal nierdzewna

BRA30/10

Wkładka cylindryczna, jednostronna

WYKOŃCZENIE:

SC



materiał: nikiel

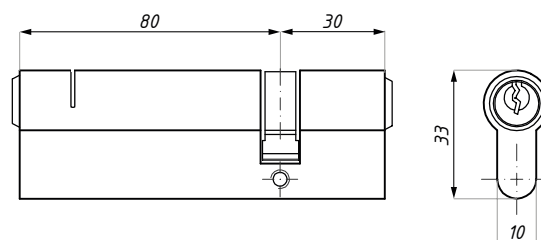
do uchwytów Bracciolo 021, Bracciolo 022

BRA30/80

Wkładka cylindryczna

WYKOŃCZENIE:

SC



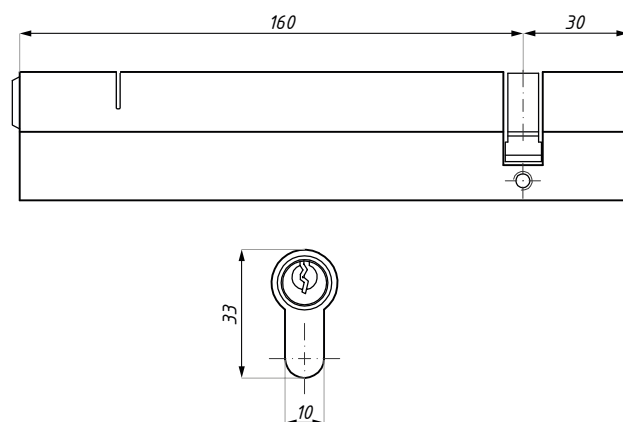
do uchwytów Bracciolo 011.40, Bracciolo 012.40 materiał: nikiel

BRA30/160

Wkładka cylindryczna

WYKOŃCZENIE:

SC



do uchwytów Bracciolo 041.40, Bracciolo 042.40 materiał: nikiel



CRYSTAL

Szklane uchwyty drzwiowe i gałki

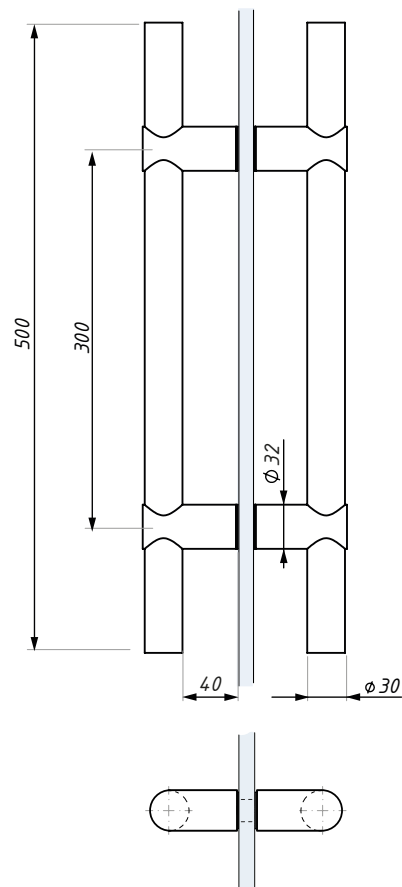


HG30-500

Uchwyt drzwiowy szklany, okrągły

WYKOŃCZENIE:

- SSS
- BLG
- TIN



SSS

Szczotkowana stal nierdzewna / szkło



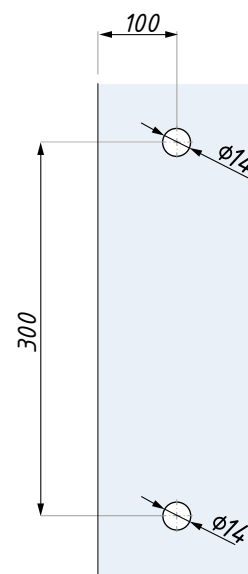
BLG

Czarny galwanizowany / szkło



TIN

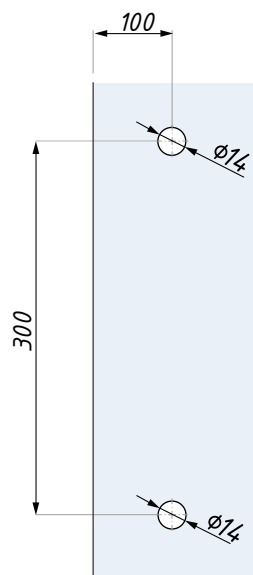
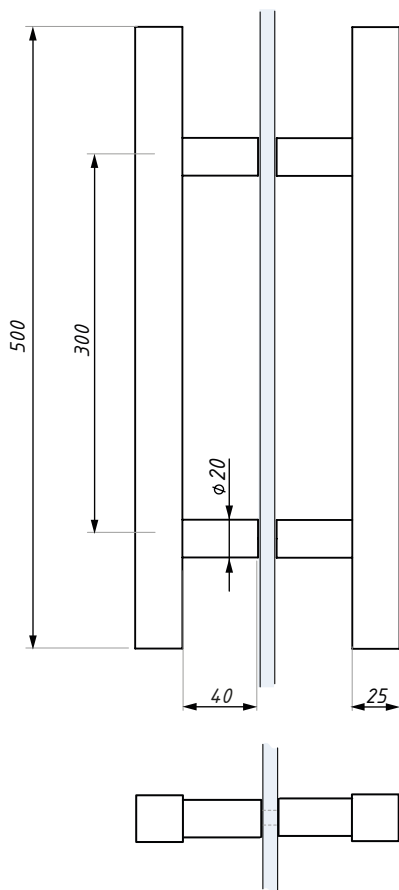
Polerowane złoto - tytan-nitrid (TiN) / szkło



Przygotowanie szkła

HG25x25-500

Uchwyt drzwiowy szklany, kwadratowy



Przygotowanie szkła



WYKOŃCZENIE:

- SSS
- BLG
- TIN



SSS

Szczotkowana stal nierdzewna / szkło

BLG

Czarny galwanizowany / szkło

TIN

Polerowane złoto - tytan-nitrid (TIN) / szkło

KHG18-30

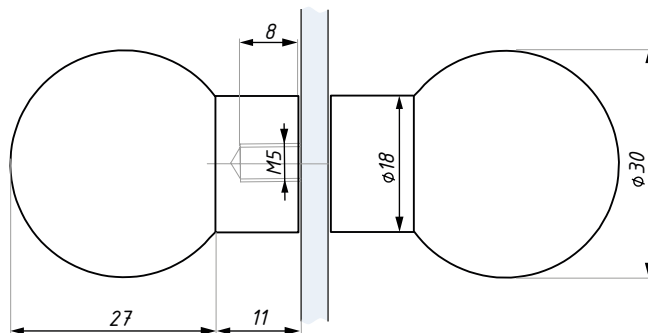
Szklana gałka do drzwi

WYKOŃCZENIE:

SSS

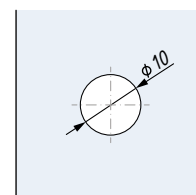
BLG

TIN



SSS

Szczotkowana
stal nierdzewna / szkło



Przygotowanie szkła



BLG

Czarny galwanizowany / szkło



TIN

Polerowane złoto - tytan-nitryd (TiN) / szkło

KHG20-58

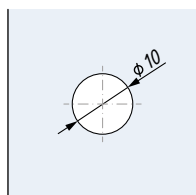
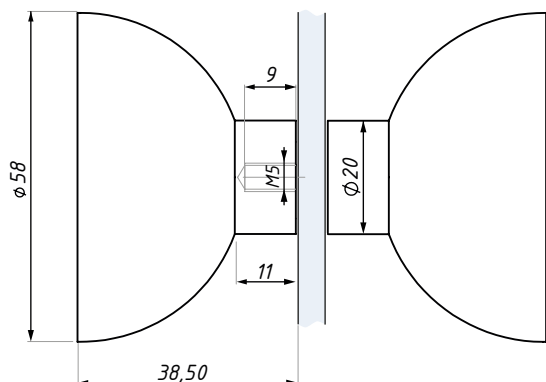
Szklana gałka do drzwi

WYKONCZENIE:

SSS

BLG

TIN



Przygotowanie szkła

SSS
Szczotkowana
stal nierdzewna / szkło



BLG
Czarny galwanizowany / szkło



TIN
Polerowane złoto - tytan-nitryd (TiN) / szkło



KHG20-30

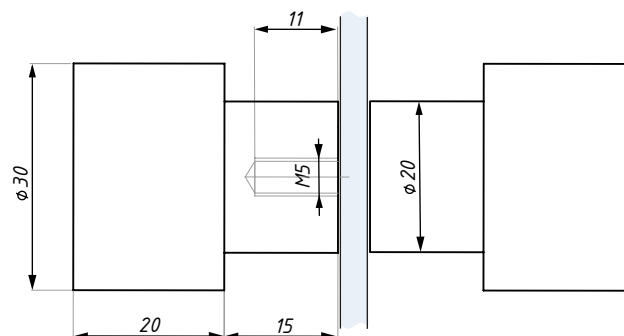
Szklana gałka do drzwi

WYKOŃCZENIE:

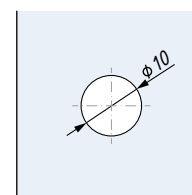
SSS

BLG

TIN



SSS
Szczotkowana
stal nierdzewna / szkło



Przygotowanie szkła



BLG
Czarny galwanizowany / szkło



TIN
Polerowane złoto - tytan-nitryd (TIN) / szkło

materiał: szkło / stal nierdzewna grubość szkła (mm): 8 - 12

KHG40x40

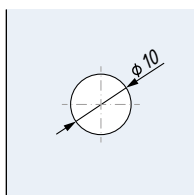
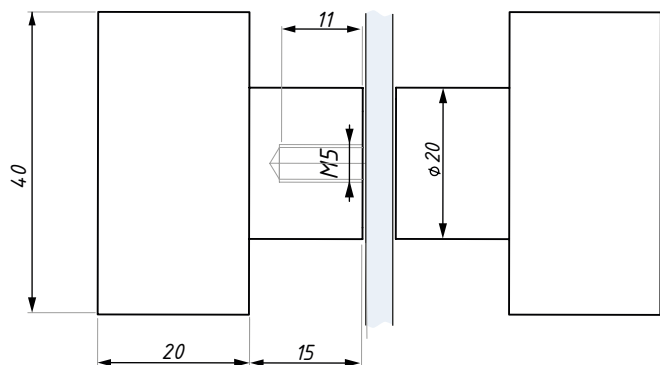
Szklana gałka do drzwi

WYKOŃCZENIE:

SSS

BLG

TIN



Przygotowanie szkła

SSS
Szczotkowana
stal nierdzewna / szkło



BLG
Czarny galwanizowany / szkło



TIN
Polerowane złoto - tytan-nitryd (TiN) / szkło



grubość szkła (mm): 8 - 12

materiał: szkło / stal nierdzewna

KHG75x75

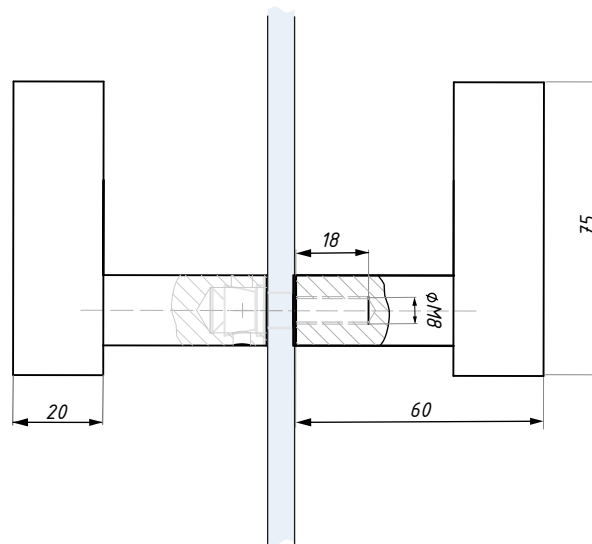
Szklana gałka do drzwi

WYKOŃCZENIE:

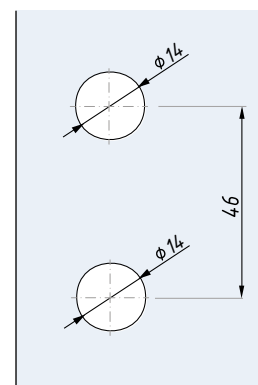
SSS

BLG

TIN



SSS
Szczotkowana
stal nierdzewna / szkło



Przygotowanie szkła



BLG
Czarny galwanizowany / szkło



TIN
Polerowane złoto - tytan-nitryd (TiN) / szkło

materiał: szkło / stal nierdzewna grubość szkła (mm): 8 - 12



WOODLINE

Uchwyty drzwiowe drewniane
i uchwyty do sauny



HWR

Uchwyt drzwiowy obustronny, okrągły

WYKOŃCZENIE:

BUK

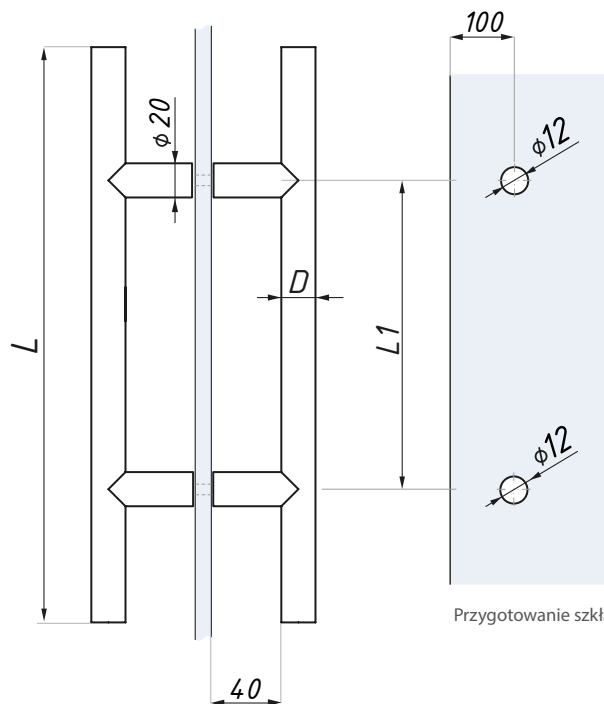
JESION

DĄB

WENGE

SSS

RAL



Przygotowanie szkła

Długość uchwytu (mm):	D (ø)	L	L1
300	30	300	200
425	30	425	305
600	30	600	425
800	35	800	600
1000	35	1000	800

grubość szkła (mm): 8 - 12

materiał: stal nierdzewna / drewno (lakierowane)



BUK + SSS

Drewno / szczotkowana stal nierdzewna



JESION + SSS

Drewno / szczotkowana stal nierdzewna



DĄB + SSS

Drewno / szczotkowana stal nierdzewna



WENGE + SSS

Drewno / szczotkowana stal nierdzewna

HWQ

Uchwyt drzwiowy obustronny, kwadratowy

WYKOŃCZENIE:

BUK

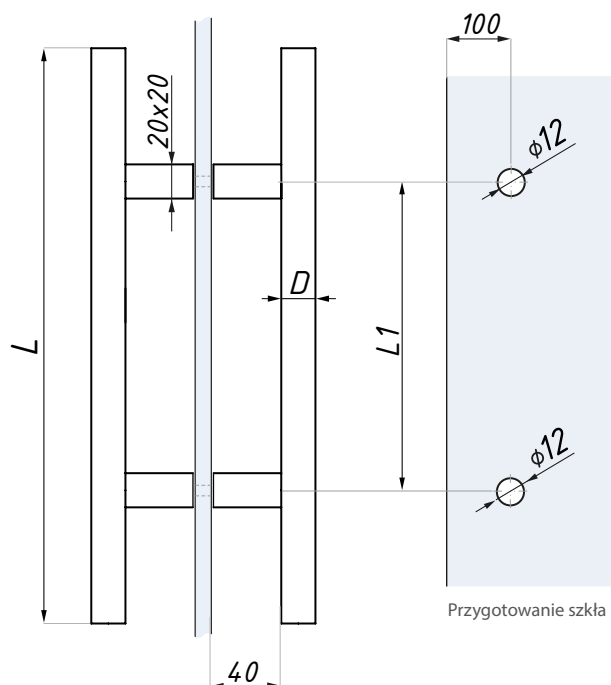
JESION

DĄB

WENGE

SSS

RAL



Długość uchwytu (mm):	D	L	L1
425	30x30	425	305
600	30x30	600	425
1000	35x35	1000	800

materiał: stal nierdzewna / drewno (lakierowane)

grubość szkła (mm): 8 - 12



BUK + SSS

Drewno / szczotkowana stal nierdzewna



JESION + SSS

Drewno / szczotkowana stal nierdzewna



DĄB + SSS

Drewno / szczotkowana stal nierdzewna



WENGE + SSS

Drewno / szczotkowana stal nierdzewna

grubość szkła (mm): 8 - 12

HWC

Uchwyt drzwiowy obustronny, okrągły

WYKOŃCZENIE:

BUK

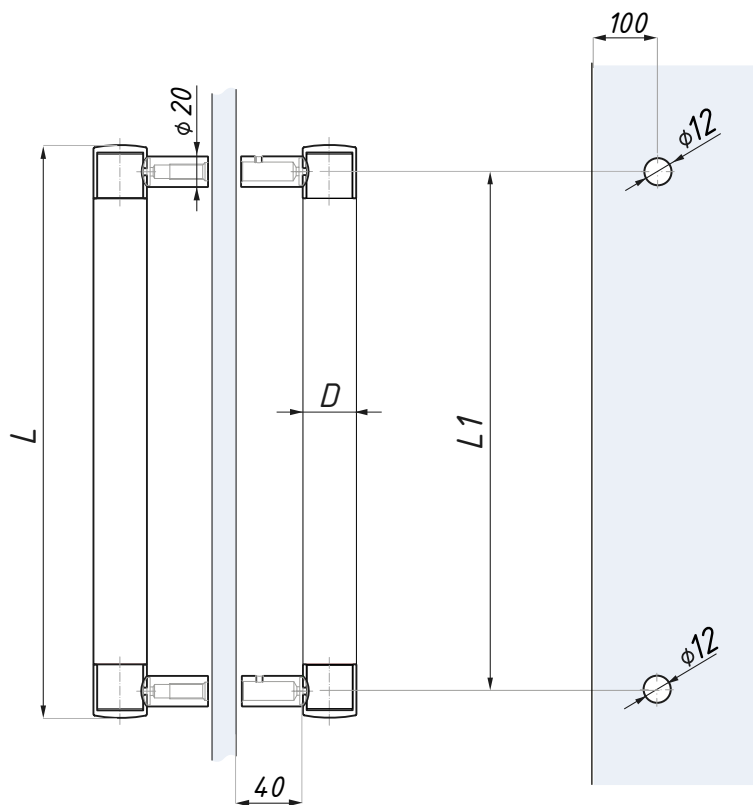
JESION

DĄB

WENGE

SSS

RAL



Przygotowanie szkła

Długość uchwytu (mm):	D (ø)	L	L1
300	35	300	265
425	35	425	390
600	35	600	565
800	35	800	765

grubość szkła (mm): 8 - 12

materiał: stal nierdzewna / drewno (lakierowane)



BUK + SSS

Drewno / szorstkowana stal nierdzewna



JESION + SSS

Drewno / szorstkowana stal nierdzewna



DĄB + SSS

Drewno / szorstkowana stal nierdzewna

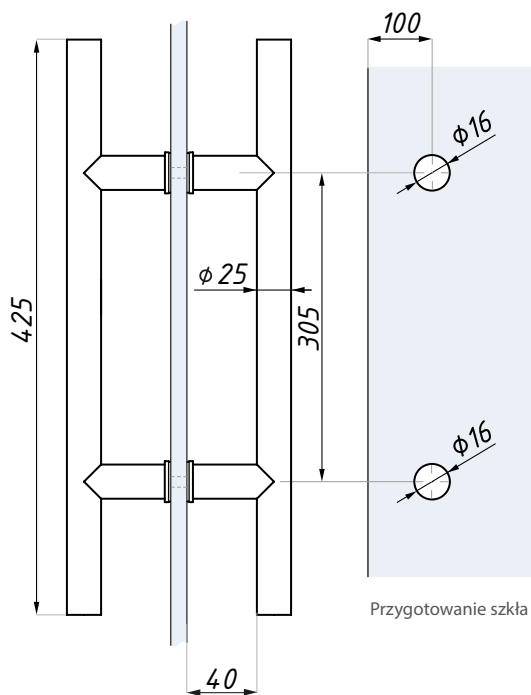


WENGE + SSS

Drewno / szorstkowana stal nierdzewna

H16-25-425

Uchwyt drzwiowy do sauny, obustronny, stal nierdzewna / drewno



WYKONCZENIE:

BEECH
SSS

BEECH
BL

BEECH
RAL

THERMOWOOD
SSS

THERMOWOOD
BL

THERMOWOOD
RAL

materiał: stal nierdzewna / drewno bukowe (nie lakierowane) lub thermowood

grubość szkła (mm): 8 - 12

M10x80-ATYP

Śruba do drzwi o grubości 40 mm



materiał: stal nierdzewna

