



BARTOSINI®

6

POSUVNÉ SYSTÉMY

OZNAČENÍ POVRCHOVÝCH ÚPRAV

Označení standardních povrchových úprav:

| | | | |
|------------------------------------|--|-----------------------------|--------------------------------------|
| SC Kartáčovaný chrom | NA Stříbrný elox | NAS Kartáčovaný elox | PSS Leštěná nerezová ocel |
| PC Lesklý chrom nebo hliník | AX Imitace kartáčované nerez - ALINOX | AL Surový hliník | SSS Kartáčovaná nerezová ocel |

Označení speciálních povrchových úprav:

| | | | |
|---|--|--|--|
| BL Černá RAL9005 - matná jemná struktura | NABL Černý elox | ANT Antacitová RAL7016 - hladká matná | NAR Stříbrná RAL9006 - hladká matná |
| BLG Černá galvanizovaná RAL9005 - hladká matná | WH Bílá RAL9016 - matná jemná struktura | RAL Barevný odstín RAL | |
| STI Nerezová ocel s titanovým povlakem | TIN Zlatý titan | LM Imitace zlatého povrchu | |

Označení povrchových úprav - mokré lakování:

| | |
|-------------------------|-----------------------|
| BA Stará mosaz | CA Stará měď |
| BP Leštěná mosaz | CP Leštěná měď |
| BM Matná mosaz | CM Matná měď |

Označení dřevěných povrchových úprav:

| | | |
|---------------------------|-----------------------------|-------------------------|
| WOOD Imitace dřeva | BUK Bukové dřevo | WENGE Wenge |
| THERMOWOOD | JASAN Jasanové dřevo | DUB Dubové dřevo |

Označení barevných provedení pro těsnění:

| |
|-------------------------|
| BL Černá |
| GR Šedá |
| WH Transparentní |



SPECIÁLNÍ POVRCHOVÉ ÚPRAVY

Lakování nabízených profilů a kování nabízí společnost Bartosni s.r.o. již několik sezón.



Stará měď - označí CA

Stará mosaz - označí BA

POVRCHOVÁ
ÚPRAVA:

NA

NAS

BL

RAL

Produkty, označené „RAL“, jsou mimo klasického práškového lakování dle škály RAL dostupné také ve speciální povrchové úpravě, mokřém lakování, provedení v stařené mosazi, mědi, nebo v lesklém či matném povrchu.

VZORNÍK

Vzorník speciálních lakování.



Pro získání vzorníku speciálních povrchových úprav kontaktujte společnost Bartosni .

OBSAH

| | |
|--|----|
| DORMA MUTO Posuvný systém | 5 |
| GRADO AJ51 Posuvný systém | 17 |
| TERNO MICRO 80 Posuvný systém | 27 |
| TERNO VETRO Posuvný systém | 39 |
| TERNO MULTI Posuvný systém | 53 |
| TERNO VETRO FRAME Posuvný systém s rámovým profilem | 65 |
| MILANO Posuvný systém | 71 |
| TODI Příslušenství pro posuvné systémy | 81 |



DORMA MUTO

Posuvný systém



NOVINKA

COMFORT M 60 2.0

Set posuvného systému s přípravou pro DORMOTION, montáž do zdi

POVRCHOVÁ
UPRAVA:

150

157

BL

RAL

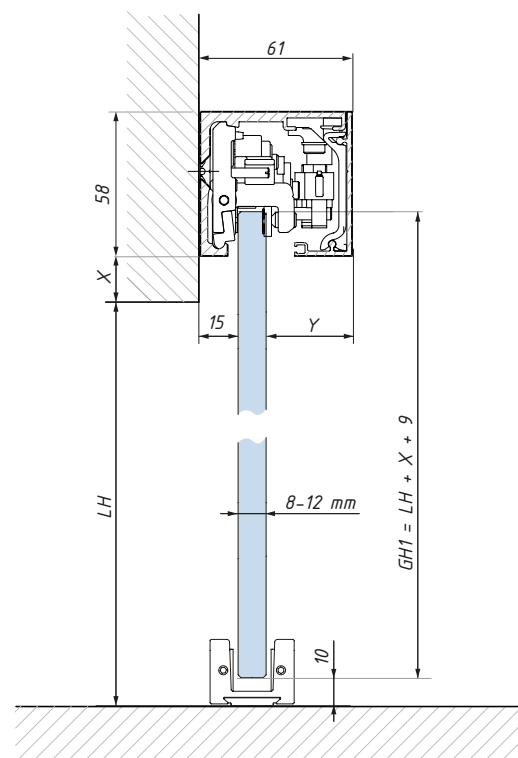
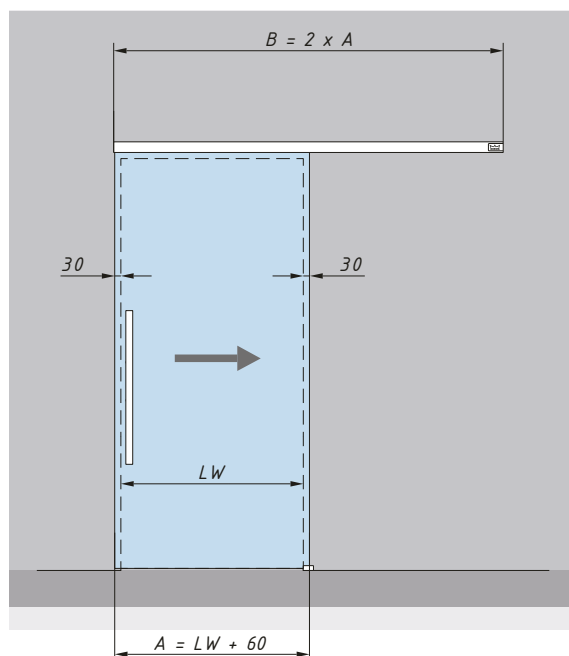
NOSNOST
SYSTÉMU (Kg):

60

DÉLKY (mm):

1900

2400



Výpočet výšky skla:

$$GH1 = LH + X + 9 \text{ (max. 2500 mm)}$$

GH1 = Výška dveřního panelu

LW = Světlá šířka

A = Šířka dveří

B = Délka hlavní kolejniče

Y = 55 mm - (14 mm + tloušťka skla)

LH = Světlá výška

X = Přesah (volitelně)

Set obsahuje:

- hlavní kolejniči
- kryt kolejniče
- set příslušenství
- těsnící kartáčky
- boční záslepky



| Kód sestavy | Povrch | Délka (mm) |
|-------------|----------------------|------------|
| 37.000.150 | Stříbrný elox | 1900 |
| 37.000.157 | Imitace kart. nerezí | 1900 |
| 37.000.BL | RAL 9005 | 1900 |
| 37.000.RAL | RAL | 1900 |
| 37.001.150 | Stříbrný elox | 2400 |
| 37.001.157 | Imitace kart. nerezí | 2400 |
| 37.001.BL | RAL 9005 | 2400 |
| 37.001.RAL | RAL | 2400 |

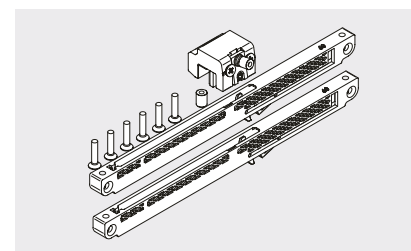
tloušťka skla (mm): 8-12

min. šířka dveří (s DORMOTION) (mm): 600

37.022.000

Oboustranný tlumený dojezd

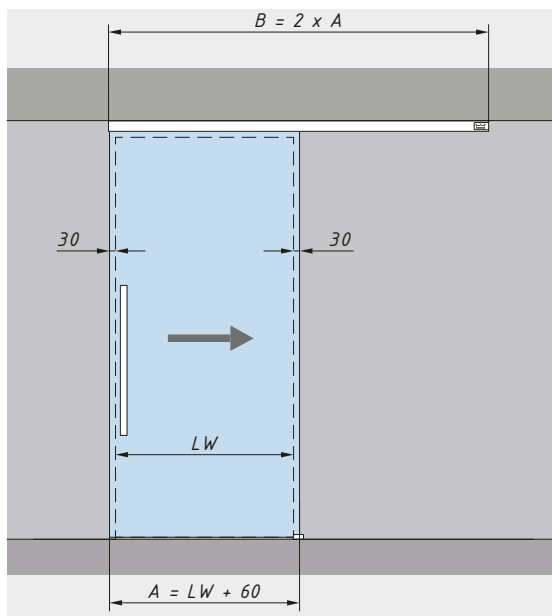
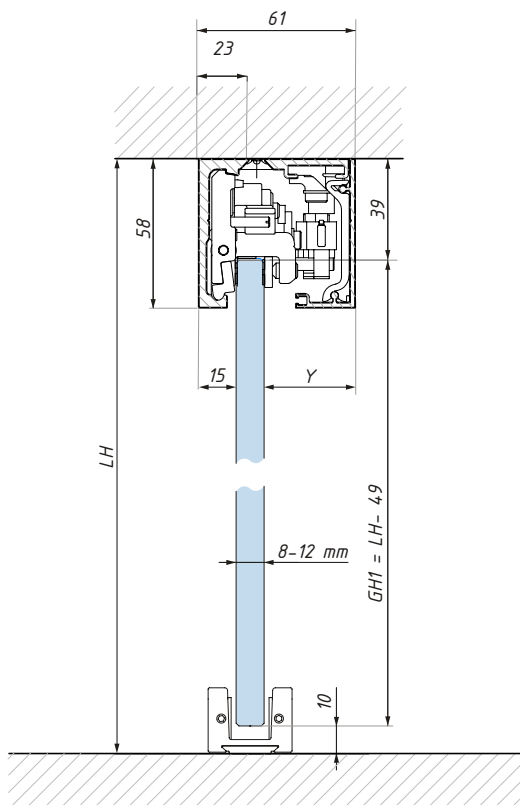
DORMOTION - není součástí setu



COMFORT M 60 2.0

Set posuvného systému s přípravou pro DORMOTION, montáž do stropu

NOVINKA


 POVRCHOVÁ
ÚPRAVA:

150

157

BL

RAL

 NOSNOST
SYSTÉMU (Kg):

60

DÉLKY (mm):

1900

2400

Výpočet výšky skla:

$$GH1 = H - 49 \text{ (max. 2500 mm)}$$

 $GH1 =$ Výška dveřního panelu

 $LW =$ Světlá šířka

 $A =$ Šířka dveří

 $B =$ Délka hlavní kolejniče

 $Y = 55 \text{ mm} - (14 \text{ mm} + \text{tloušťka skla})$
 $LH =$ Světlá výška

 $H =$ Výška stavebního otvoru

Set obsahuje:

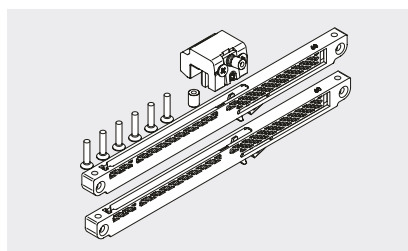
- hlavní kolejniče
- kryt kolejniče
- set příslušenství
- těsnící kartáčky
- boční záslepky



37.022.000

Oboustranný tlumený dojezd

DORMOTION - není součástí setu



Kód sestavy

Povrch

Délka (mm)

| | | |
|------------|----------------------|------|
| 37.002.150 | Stříbrný elox | 1900 |
| 37.002.157 | Imitace kart. nerezí | 1900 |
| 37.002.BL | RAL 9005 | 1900 |
| 37.002.RAL | RAL | 1900 |
| 37.003.150 | Stříbrný elox | 2400 |
| 37.003.157 | Imitace kart. nerezí | 2400 |
| 37.003.BL | RAL 9005 | 2400 |
| 37.003.RAL | RAL | 2400 |

tloušťka skla (mm): 8-12

min. šířka dveří (s DORMOTION) (mm): 600

Pššš... slyšíte to?

Ani my ne!

Komfortní upgrade
posuvných dveří MUTO M60



Snadné ovládání
pro více komfortu

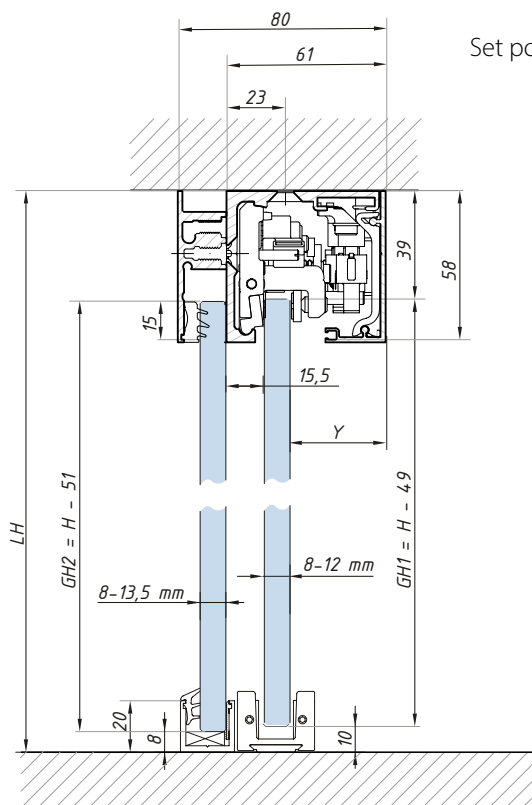


Šetří čas díky
snadné montáži

COMFORT M 60 2.0

Set posuvného systému s přípravou pro DORMOTION, montáž do stropu s fixním panelem

NOVINKA



Výpočet výšky skla:

$$GH1 = H - 51 \text{ (max. 2500 mm)}$$

$$GH2 = H - 49 \text{ (max. 2500 mm)}$$

GH1 = Výška dveřního panelu

GH2 = Výška fixního skla

LW = Světlá šířka

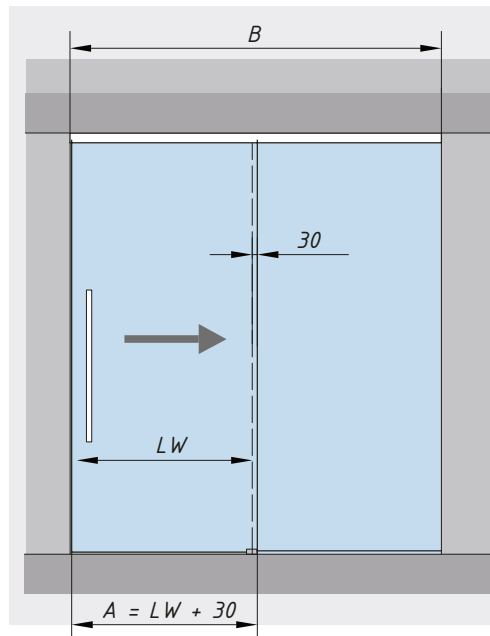
A = Šířka dveří

B = Délka hlavní kolejniče

Y = 55 mm - (14 mm + tloušťka skla)

LH = Světlá výška

H = Výška stavebního otvoru


 POVRCHOVÁ
ÚPRAVA:

150

157

BL

RAL

 NOSNOST
SYSTÉMU (Kg):

60

DÉLKY (mm):

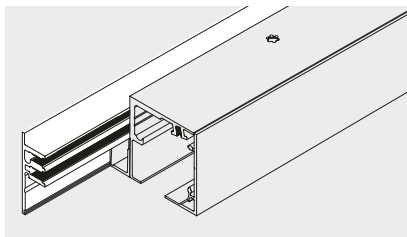
1900

2400

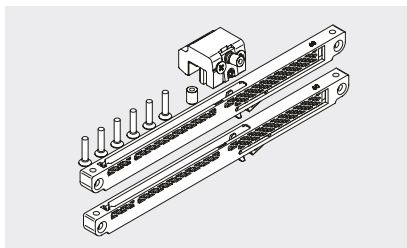
Set obsahuje:

- hlavní kolejnič
- kryt kolejniče
- set příslušenství
- těsnící kartáčky
- boční záslepky

36.274.XXX - Profil pro fixní panel



37.022.000

 Oboustranný tlumený dojezd
DORMOTION - není součástí setu


Kód sestavy

Povrch

Délka (mm)

| | | |
|-------------------------------|----------------------|------|
| 37.002.150 + 36.274.150-1900 | Stříbrný elox | 1900 |
| 37.002.157 + 36.274.157-1900 | Imitace kart. nerezí | 1900 |
| 37.002.BL + 36.274.BL-1900 | RAL 9005 | 1900 |
| 37.002.RAL + 36.274. RAL-1900 | RAL | 1900 |
| 37.003.150 + 36.274.150-2400 | Stříbrný elox | 2400 |
| 37.003.157 + 36.274.157-2400 | Imitace kart. nerezí | 2400 |
| 37.003.BL + 36.274.BL-2400 | RAL 9005 | 2400 |
| 37.003.RAL + 36.274.RAL-2400 | RAL | 2400 |

tloušťka skla (mm): 8-12

min. šířka dveří (s DORMOTION) (mm): 600

COMFORT L 80

Set posuvného systému s přípravou pro DORMOTION, montáž do zdi

POVRCHOVÁ
ÚPRAVA:

150

157

BL

RAL

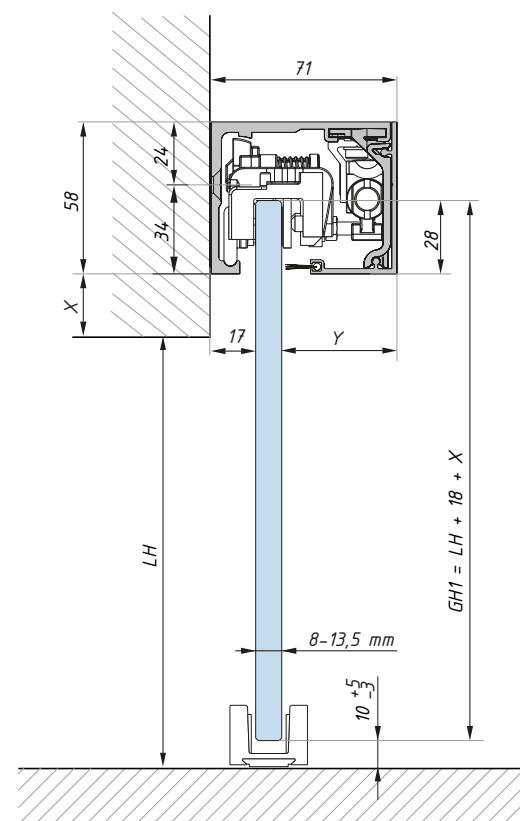
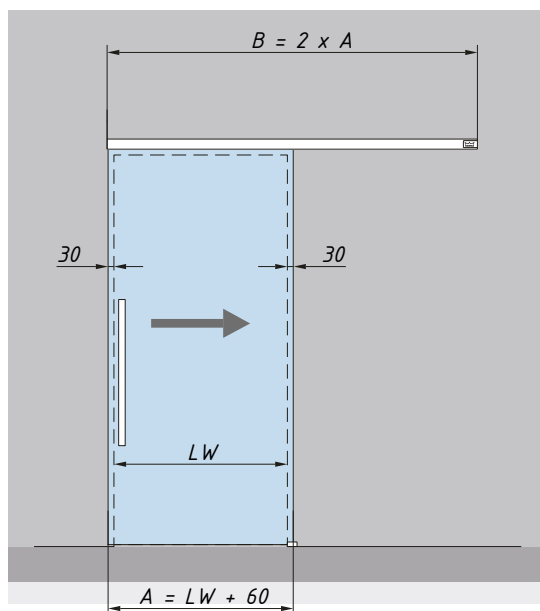
NOSNOST
SYSTÉMU (Kg):

80

DĚLKY (mm):

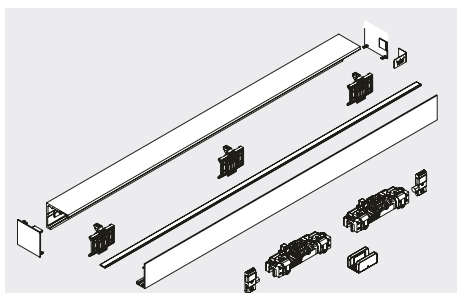
2180

2880



Set obsahuje:

- hlavní kolejnici
- kryt kolejnice
- set příslušenství
- těsnící kartáčky
- boční záslepky



Výpočet výšky skla:

 $GH1 = LH + 18 + X$ (max. 3000 mm)

GH1 = Výška dřevěného panelu

GH2 = Výška fixního skla

LW = Světlá šířka

A = Šířka dveří

B = Délka hlavní kolejnice

 $Y = 71 \text{ mm} - 17 \text{ mm} - \text{tloušťka skla}$

LH = Světlá výška

H = Výška stavebního otvoru

X = Přesah (volitelně)

| Kód sestavy | Povrch | Délka (mm) |
|-------------|----------------------|------------|
| 36.300.150 | Stříbrný elox | 2180 |
| 36.300.157 | Imitace kart. nerezí | 2180 |
| 36.300.BL | RAL 9005 | 2180 |
| 36.300.RAL | RAL | 2180 |
| 36.301.150 | Stříbrný elox | 2880 |
| 36.301.157 | Imitace kart. nerezí | 2880 |
| 36.301.BL | RAL 9005 | 2880 |
| 36.301.RAL | RAL | 2880 |

36.361.000

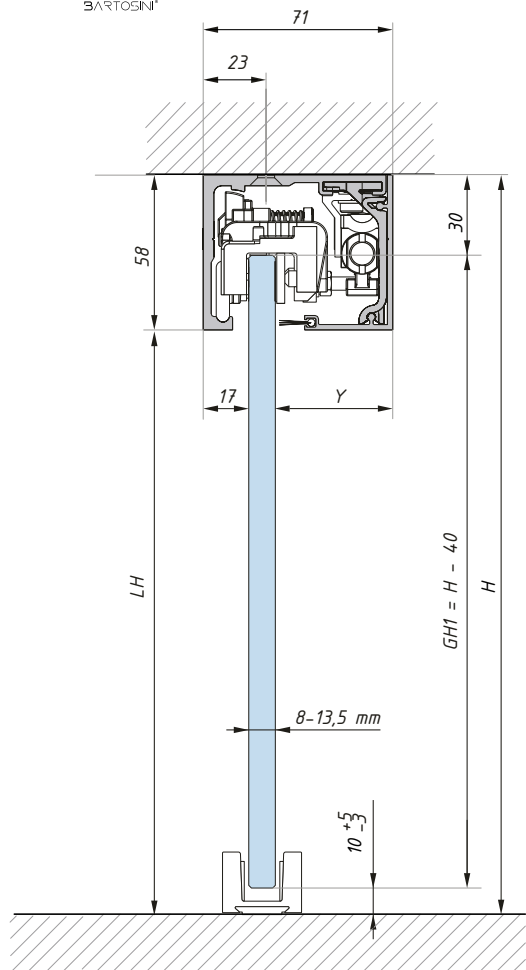
Oboustranný tlumený dojezd
DORMOTION - není součástí setu

tloušťka skla (mm): 8-13,5

min. šířka dveří (s DORMOTION) (mm): 600

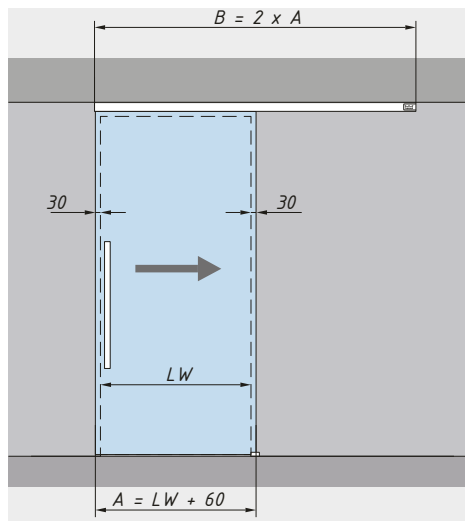
COMFORT L 80

Set posuvného systému s přípravou pro DORMOTION, montáž do stropu



Výpočet výšky skla:
 $GH1 = H - 40$ (max. 3000 mm)

$GH1$ = Výška dveřního panelu
 LW = Světla šířka
 A = Šířka dveří
 B = Délka hlavní kolejnice
 Y = 71 mm - 17 mm - tloušťka skla
 LH = Světla výška
 H = Výška stavebního otvoru



POVRCHOVÁ
 ÚPRAVA:

150

157

BL

RAL

NOSNOST
 SYSTÉMU (Kg):

80

DĚLKY (mm):

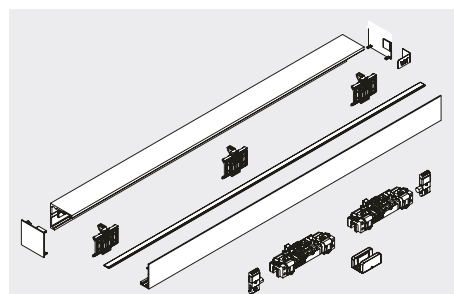
2180

2880

Set obsahuje:

- hlavní kolejnici
- kryt kolejnice
- set příslušenství
- těsnící kartáčky
- boční záslepky

36.361.000
 Oboustranný tlumený dojezd
 DORMOTION - není součástí setu



| Kód sestavy | Povrch | Délka (mm) |
|-------------|----------------------|------------|
| 36.302.150 | Stříbrný elox | 2180 |
| 36.302.157 | Imitace kart. nerezí | 2180 |
| 36.302.BL | RAL 9005 | 2180 |
| 36.302.RAL | RAL | 2180 |
| 36.303.150 | Stříbrný elox | 2880 |
| 36.303.157 | Imitace kart. nerezí | 2880 |
| 36.303.BL | RAL 9005 | 2880 |
| 36.303.RAL | RAL | 2880 |

tloušťka skla (mm): 8-13,5
 min. šířka dveří (s DORMOTION) (mm): 600

COMFORT L 80

Set posuvného systému s přípravou pro DORMOTION, montáž do stropu s fixním panelem

POVRCHOVÁ
ÚPRAVA:

150

157

BL

RAL

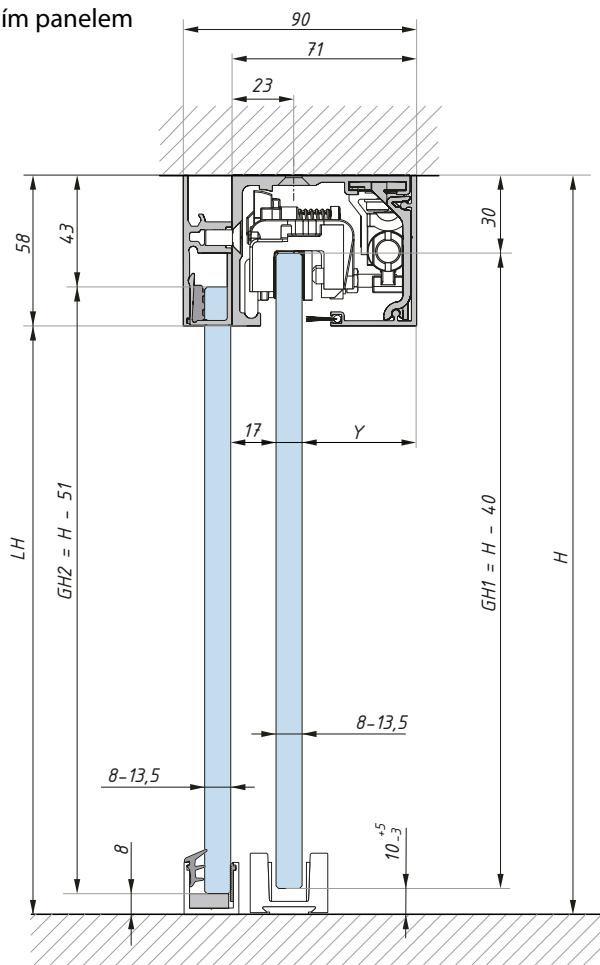
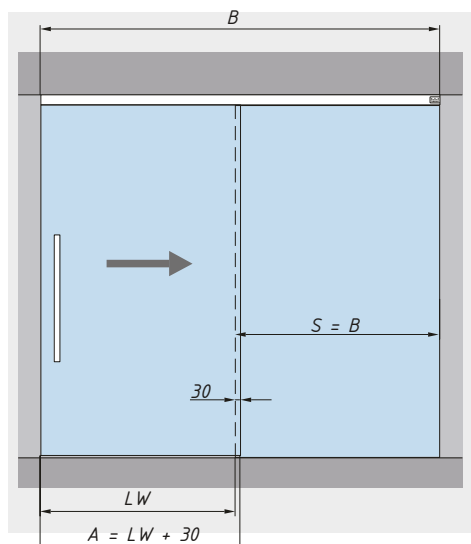
NOSNOST
SYSTÉMU (Kg):

80

DĚLKY (mm):

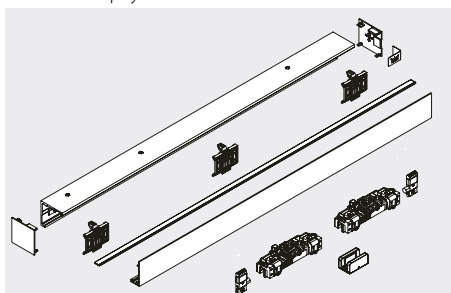
2180

2880



Set obsahuje:

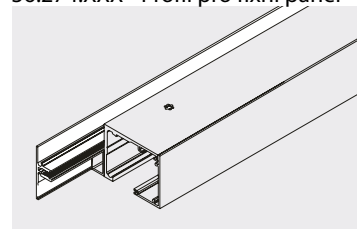
- hlavní kolejnici
- kryt kolejnice
- set příslušenství
- těsnící kartáčky
- boční záslepky



Výpočet výšky skla:

 $GH1 = H - 40$ (max. 3000 mm) $GH2 = H - 51$ (max. 3000 mm) $GH1$ = Výška dveřního panelu LW = Světla šířka A = Šířka dveří B = Délka hlavní kolejnice $Y = 71$ mm - 17 mm - tloušťka skla LH = Světla výška H = Výška stavebního otvoru

36.274.XXX - Profil pro fixní panel



36.361.000

Oboustranný tlumený dojezd
DORMOTION - není součástí setu



Kód sestavy

Povrch

Délka (mm)

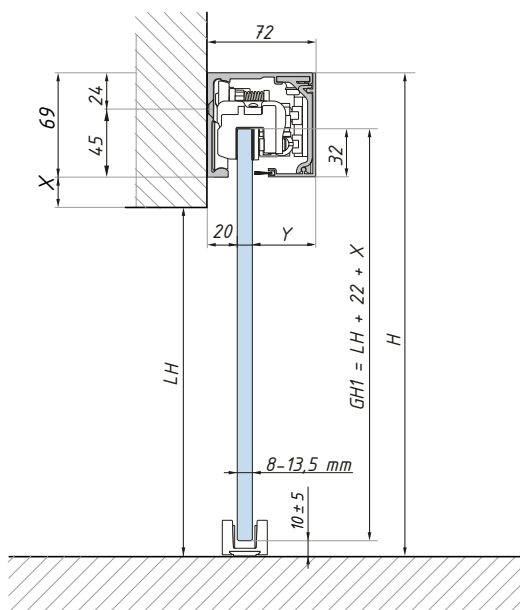
| | | |
|------------------------------|----------------------|------|
| 36.302.150 + 36.274.150-2180 | Stříbrný elox | 2180 |
| 36.302.157 + 36.274.157-2180 | Imitace kart. nerezí | 2180 |
| 36.302.BL + 36.274.BL-2180 | RAL 9005 | 2180 |
| 36.302.RAL + 36.274.RAL-2180 | RAL | 2180 |
| 36.303.150 + 36.274.150-2880 | Stříbrný elox | 2880 |
| 36.303.157 + 36.274.157-2880 | Imitace kart. nerezí | 2880 |
| 36.303.BL + 36.274.BL-2880 | RAL 9005 | 2880 |
| 36.303.RAL + 36.274.RAL-2880 | RAL | 2880 |

tloušťka skla (mm): 8-13,5

min. šířka dveří (s DORMOTION) (mm): 600

PREMIUM XL 80/150

Posuvný systém, montáž do zdi



Výpočet výšky skla:

$$GH1 = LH + 22 + X \text{ (max. 3000 mm)}$$

GH1 = Výška dveřního panelu

LW = Světla šířka

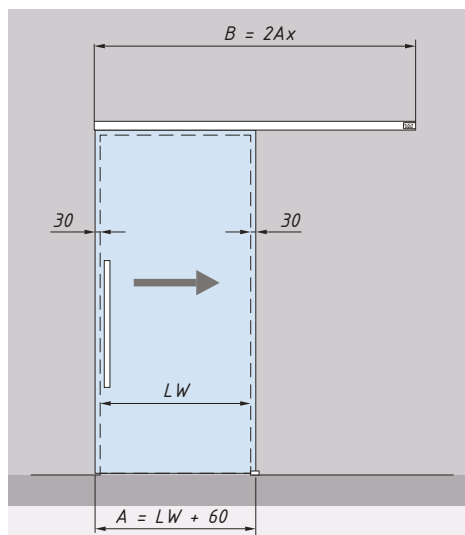
A = Šířka dveří

B = Délka hlavní kolejničky

 $Y = 71 \text{ mm} - 17 \text{ mm} - \text{tloušťka skla}$

LH = Světla výška

H = Výška stavebního otvoru


 POVRCHOVÁ
UPRAVA:

150

157

BL

RAL

 NOSNOST
SYSTÉMU (Kg):

80

150

DÉLKY (mm):

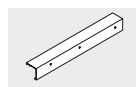
6000

Kód sestavy


Povrch

Délka (mm)


Hlavní kolejničky, montáž do zdi

| | | | |
|---|------------|----------------------|------|
|  | 36.552.150 | Stříbrný elox | 6000 |
| | 36.552.157 | Imitace kart. nerezí | 6000 |
| | 36.552.BL | RAL 9005 | 6000 |
| | 36.552.RAL | RAL | 6000 |

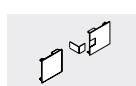
Kryt

| | | | |
|---|------------|----------------------|------|
|  | 36.566.150 | Stříbrný elox | 6000 |
| | 36.566.157 | Imitace kart. nerezí | 6000 |
| | 36.566.BL | RAL 9005 | 6000 |
| | 36.566.RAL | RAL | 6000 |

Set příslušenství - vozíky, nárazníky, podl. vodítko

| | | | |
|---|------------|----------------------|--|
|  | 36.550.150 | Stříbrný elox | |
| | 36.550.157 | Imitace kart. nerezí | |
| | 36.550.BL | RAL 9005 | |
| | 36.550.RAL | RAL | |


Čelní záslepky

| | | | |
|---|------------|----------------------|--|
|  | 36.556.150 | Stříbrný elox | |
| | 36.556.157 | Imitace kart. nerezí | |
| | 36.556.BL | RAL 9005 | |
| | 36.556.RAL | RAL | |

Oboustranný tlumený DORMOTION XL 80

| | | | |
|---|------------|----------|--|
|  | 36.570.000 | do 80 kg | |
|---|------------|----------|--|

Oboustranný tlumený DORMOTION XL 150

| | | | |
|---|------------|-----------|--|
|  | 36.571.000 | do 150 kg | |
|---|------------|-----------|--|

Těsnící kartáčky (bm)

| | | | |
|---|------------|--|--|
|  | 36.265.000 | | |
|---|------------|--|--|

 tloušťka skla (mm): 8 - 13,5
 min. šířka dveří (s DORMOTION) (mm): 660

PREMIUM XL 80/150

Posuvný systém, montáž do stropu

POVRCHOVÁ
UPRAVA:

150

157

BL

RAL

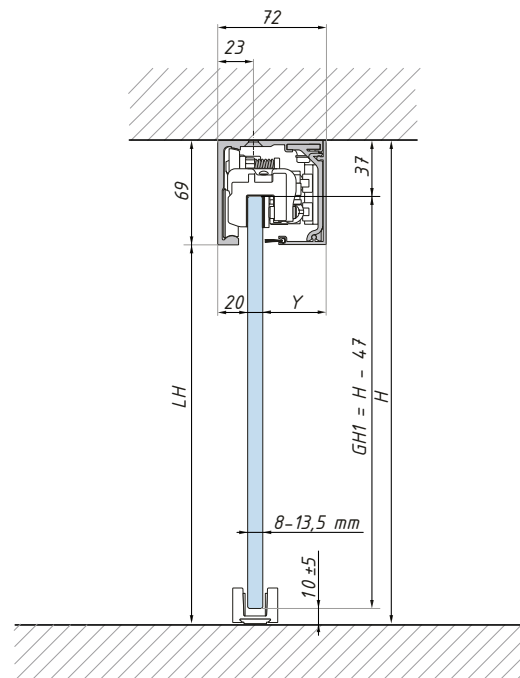
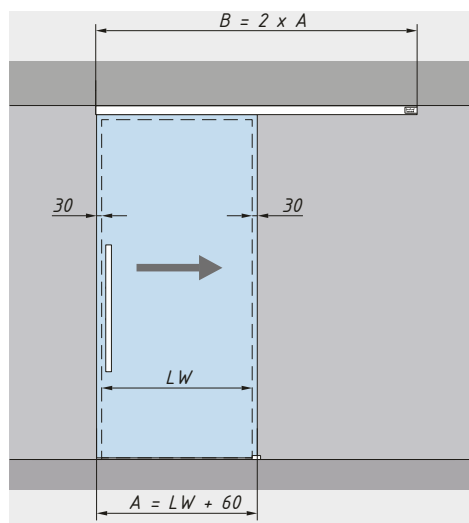
NOSNOST
SYSTÉMU (Kg):

80

150

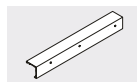
DĚLKY (mm):

6000



Výpočet výšky skla:
 $GH1 = H - 47$ (max. 3000 mm)

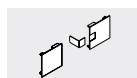
GH1 = Výška dveřního panelu
 LW = Světlá šířka
 A = Šířka dveří
 B = Délka hlavní kolejničky
 Y = 71 mm - 17 mm - tloušťka skla
 LH = Světlá výška
 H = Výška stavebního otvoru



| Kód sestavy | Povrch | Délka (mm) |
|--|----------------------|------------|
| Hlavní kolejničky, montáž do stropu | | |
| 36.554.150 | Stříbrný elox | 6000 |
| 36.554.157 | Imitace kart. nerezí | 6000 |
| 36.554.BL | RAL 9005 | 6000 |
| 36.554.RAL | RAL | 6000 |



| | | |
|-------------|----------------------|------|
| Kryt | | |
| 36.566.150 | Stříbrný elox | 6000 |
| 36.566.157 | Imitace kart. nerezí | 6000 |
| 36.566.BL | RAL 9005 | 6000 |
| 36.566.RAL | RAL | 6000 |



| | | |
|---|----------------------|--|
| Set příslušenství - vozíky, nárazníky, podl. vodičko | | |
| 36.550.150 | Stříbrný elox | |
| 36.550.157 | Imitace kart. nerezí | |
| 36.550.BL | RAL 9005 | |
| 36.550.RAL | RAL | |



| | | |
|-----------------------|----------------------|--|
| Čelní záslepky | | |
| 36.556.150 | Stříbrný elox | |
| 36.556.157 | Imitace kart. nerezí | |
| 36.556.BL | RAL 9005 | |
| 36.556.RAL | RAL | |



| | | |
|--|----------|--|
| Oboustranný tlumený DORMOTION XL 80 | | |
| 36.570.000 | do 80 kg | |



| | | |
|---|-----------|--|
| Oboustranný tlumený DORMOTION XL 150 | | |
| 36.571.000 | do 150 kg | |

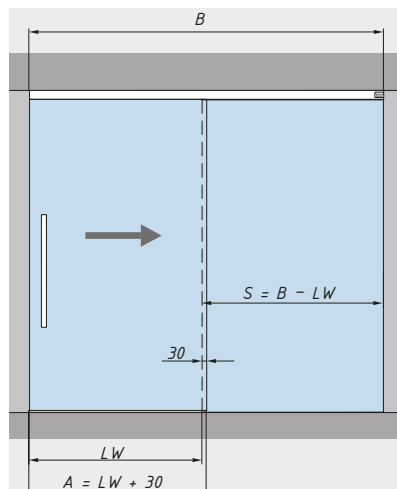
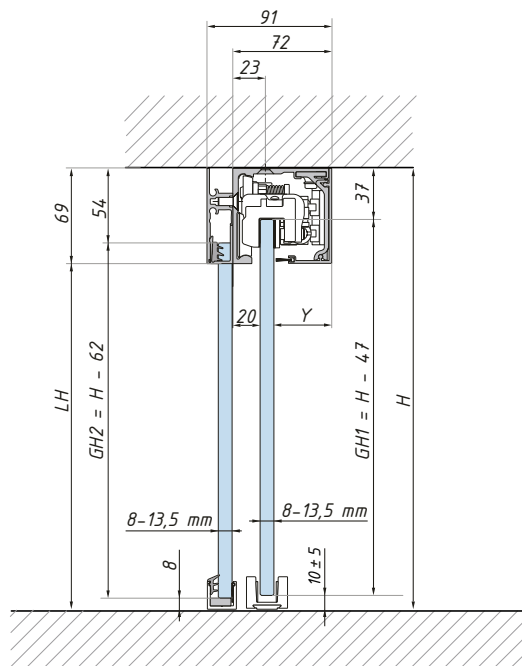


| | | |
|------------------------------|--|--|
| Těsnící kartáčky (bm) | | |
| 36.265.000 | | |

tloušťka skla (mm): 8 - 13,5
 min. šířka dveří (s DORMOTION) (mm): 660

PREMIUM XL 80/150

Posuvný systém, montáž do stropu s fixním panelem


 POVRCHOVÁ
UPRAVA:

150

157

BL

RAL

 NOSNOST
SYSTÉMU (Kg):

80

150

DÉLKY (mm):

6000

Výpočet výšky skla:

 $GH1 = H - 47$ (max. 3000 mm)

 $GH2 = H - 62$ (max. 3000 mm)

 $GH1 =$ Výška dveřního panelu

 $LW =$ Světlá šířka

 $A =$ Šířka dveří

 $B =$ Délka hlavní kolejniče

 $Y = 71$ mm - 17 mm - tloušťka skla

 $LH =$ Světlá výška

 $H =$ Výška stavebního otvoru

Kód sestavy
Povrch
Délka (mm)
Hlavní kolejniče, montáž do stropu

| | | |
|------------|----------------------|------|
| 36.554.150 | Stříbrný elox | 6000 |
| 36.554.157 | Imitace kart. nerezí | 6000 |
| 36.554.BL | RAL 9005 | 6000 |
| 36.554.RAL | RAL | 6000 |

Kryt

| | | |
|------------|----------------------|------|
| 36.566.150 | Stříbrný elox | 6000 |
| 36.566.157 | Imitace kart. nerezí | 6000 |
| 36.566.BL | RAL 9005 | 6000 |
| 36.566.RAL | RAL | 6000 |

Profil pro fixní panel

| | | |
|------------|----------------------|------|
| 36.469.150 | Stříbrný elox | 6000 |
| 36.469.157 | Imitace kart. nerezí | 6000 |
| 36.469.BL | RAL 9005 | 6000 |
| 36.469.RAL | RAL | 6000 |

Zaslepující profil pro fixní panel

| | | |
|------------|----------------------|------|
| 36.802.150 | Stříbrný elox | 6000 |
| 36.802.157 | Imitace kart. nerezí | 6000 |
| 36.802.BL | RAL 9005 | 6000 |
| 36.802.RAL | RAL | 6000 |

Set příslušenství - vozíky, nárazníky, podl. vodítka

| | | |
|------------|----------------------|--|
| 36.550.150 | Stříbrný elox | |
| 36.550.157 | Imitace kart. nerezí | |
| 36.550.BL | RAL 9005 | |
| 36.550.RAL | RAL | |

Čelní záslepky

| | | |
|------------|----------------------|--|
| 36.556.150 | Stříbrný elox | |
| 36.556.157 | Imitace kart. nerezí | |
| 36.556.BL | RAL 9005 | |
| 36.556.RAL | RAL | |

Oboustranný tlumený DORMOTION XL 80

| | |
|------------|----------|
| 36.570.000 | do 80 kg |
|------------|----------|

Oboustranný tlumený DORMOTION XL 150

| | |
|------------|-----------|
| 36.571.000 | do 150 kg |
|------------|-----------|

Těsnící kartáčky (bm)

| | |
|------------|--|
| 36.265.000 | |
|------------|--|

 tloušťka skla (mm): 8 - 13,5
 min. šířka dveří (s DORMOTION) (mm): 660

COMFORT L 80 POCKET

Posuvný systém do stropní drážky

POVRCHOVÁ
ÚPRAVA:

150

157

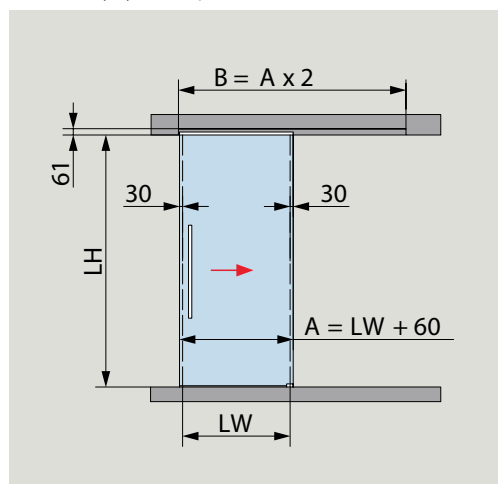
WH

RAL

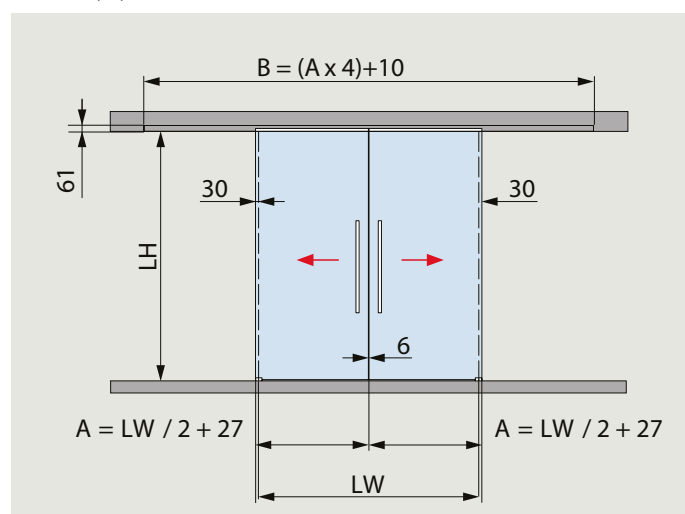
NOSNOST
SYSTÉMU (Kg):

80

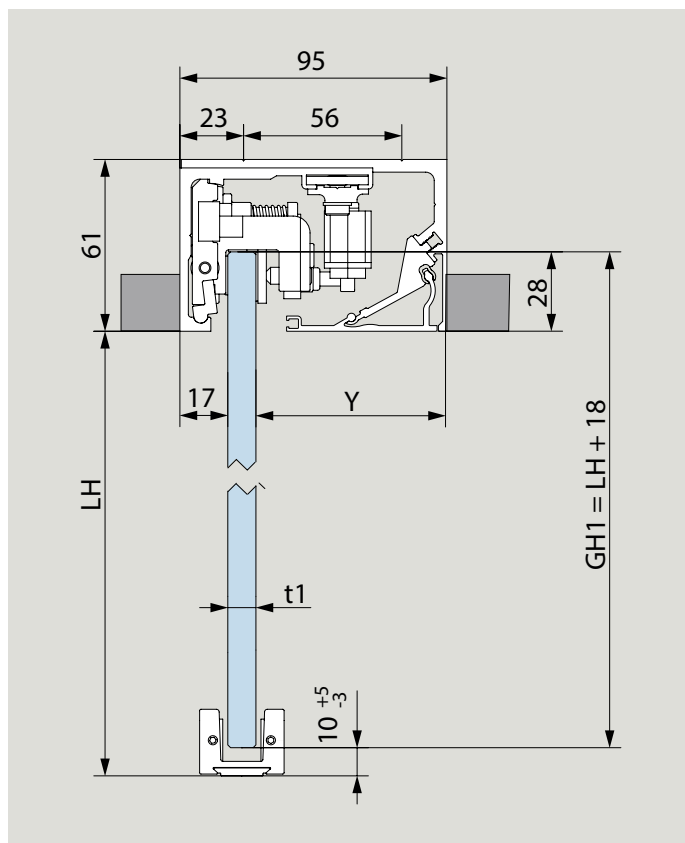
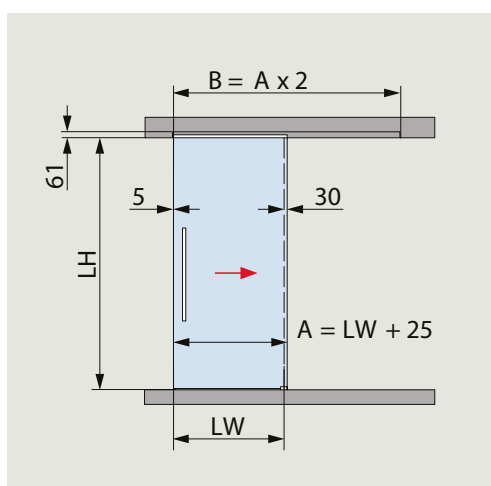
Jednokřídlý systém s přesahem



Dvoukřídlý systém



Jednokřídlý systém se zavíráním ke stěně 90°



výška skla (mm):
GH1 = LH + 18
max výška skla (mm): 3000

šířka dveří (mm):
A = LW + 60 mm nebo A = LW + 25 mm (se zavíráním ke stěně 90°)
min. šířka dveří (mm): 600
max. šířka dveří (mm): 2000
max. šířka dveří (mm): 2x1250

tloušťka skla (mm): 8 - 13,5

POZOR : U LAKOVANÉHO PŘÍPADU (WH nebo RAL) JSOU PROFILY LAKOVANÉ POUZE Z VIDITELNÉ ČÁSTI ZE SPODA. V PŘÍPADĚ ŽE SYSTÉM NEBUDE KOMPLETNĚ ZAPUŠTĚN DO PODHLEDU, INFORMUJTE KANCELÁŘ BARTOSINI A BUDE PŘÍPADNĚ LAKOVÁNÍ DLE POŽADAVKŮ KLIENTA.

A = šířka skla

B = délka kolejničky, krytu profilu

GH1 = výška panelu

LH = celková výška

LW = šířka otvoru, světlost

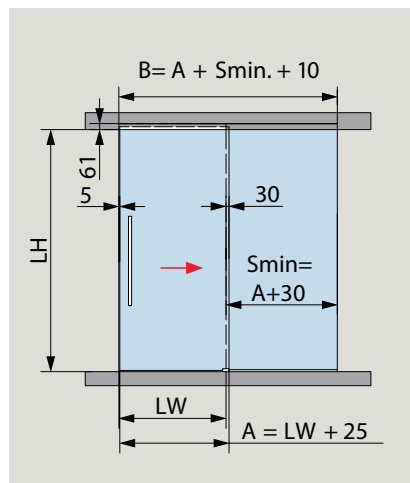
t1 = tloušťka skla (8 - 13,5 mm)

Y = 95 mm - (17 mm + t1)

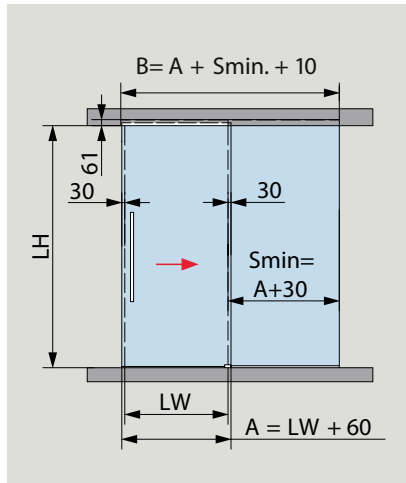
COMFORT L 80 POCKET

Posuvný systém do stropní drážky s fixním panelem

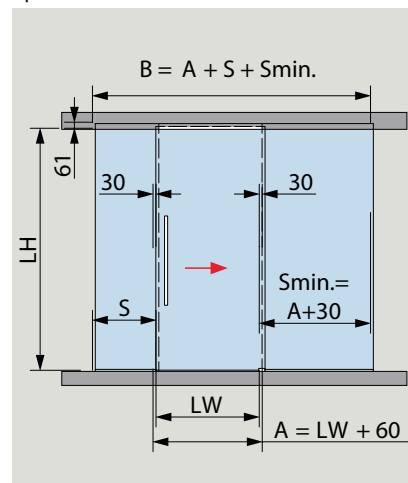
Jednokřídlý systém s fixním panelem, se zavíráním ke stěně 90°



Jednokřídlý systém s fixním panelem, s přesahem



Jednokřídlý systém se dvěma fixními panely, s přesahem



POVRCHOVÁ ÚPRAVA:

150

157

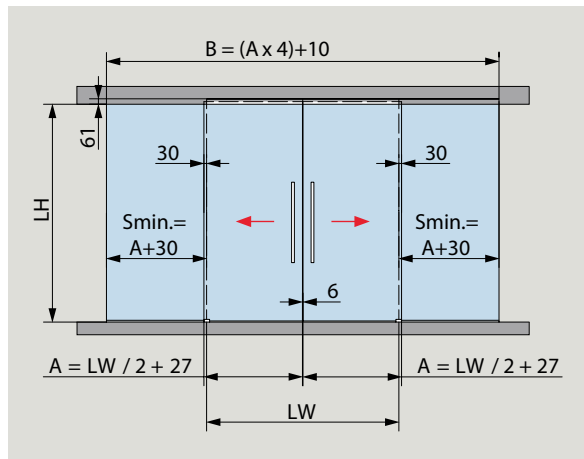
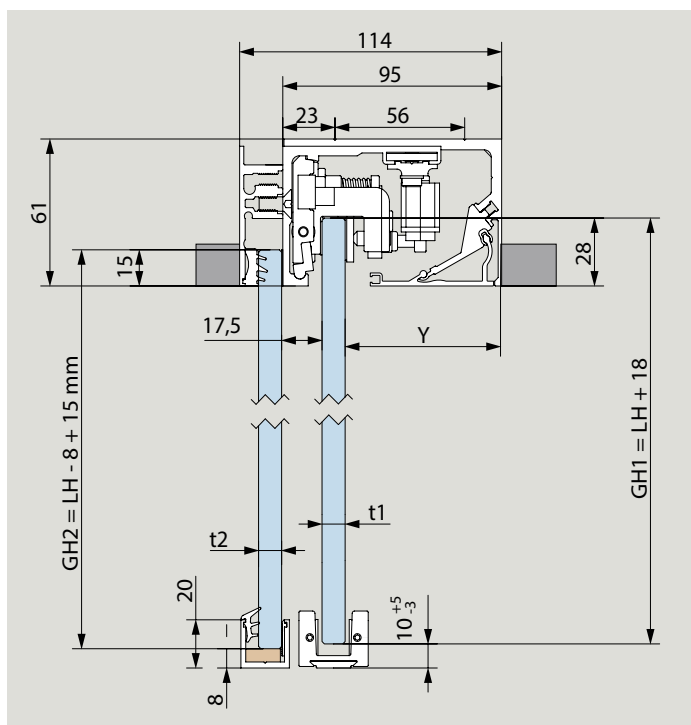
WH

RAL

NOSNOST SYSTÉMU (Kg):

80

Dvoukřídlý systém se dvěma fixními panely



výška skla (mm):
 GH1 = LH + 18
 GH2 = LH - 8 + 15 mm
 max výška skla (mm): 3000

šířka dveří (mm):
 A = LW + 60 mm
 A = LW + 25 mm (se zavíráním ke stěně 90°)
 A = LW / 2 + 27 mm (dvoukřídlý systém)
 min. šířka dveří (mm): 600
 max. šířka dveří (mm): 2000
 max. šířka dveří (mm): 2x1250

tloušťka skla (mm): 8 - 13,5

POZOR : U LAKOVANÉHO PŘEVODNÍ (WH nebo RAL) JSOU PROFILY LAKOVANÉ POUZE Z VIDITELNÉ ČÁSTI ZE SPODA. V PŘÍPADĚ ŽE SYSTÉM NEBUDE KOMPLETNĚ ZAPUŠTĚN DO PODHLEDU, INFORMUJTE KANCELÁŘ BARTOSINI A BUDE PŘEVODNÍ LAKOVÁNÍ DLE POŽADAVKŮ KLIENTA.

A = šířka skla

B = délka kolejničky, krytu profilu

GH1 = výška panelu

GH2 = výška fixního panelu

LH = celková výška

LW = šířka otvoru, světlou

t1 = tloušťka skla (8 - 13,5 mm)

t2 = tloušťka fixního skla (8 - 13,5 mm)

S = šířka fixního panelu

Y = 95 mm - (17 mm + t1)

NOVINKA

COMFORT L 80 POCKET

Posuvný systém do stropní drážky

POVRCHOVÁ
ÚPRAVA:

150

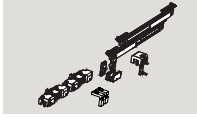
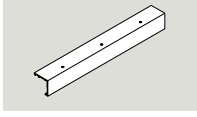
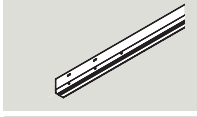
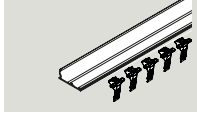
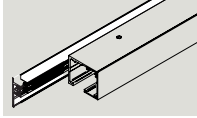
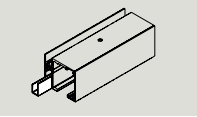
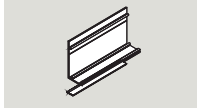
157

WH

RAL

NOSNOST
SYSTÉMU (Kg):

80

| | Kód | Délka (mm) |
|---|---|--------------|
|  | Set příslušenství - 2x vozíky, 2x nárazníky, 1x podl. vodítko, 2x montážní úhelník oboustranný tlumený dojezd 36.338 | |
|  | Hlavní kolejnice, montáž do stropu 36.352 36.353.XXX-3000 | 6000 3000 |
|  | Montážní profil Pocket 36.332 36.333.XXX-3000 | 6000 3000 |
|  | Kryt 36.334 36.335.XXX-3000 | 6000 3000 |
|  | Profil pro fixní panel 36.274.XXX-3000 | 3000 |
|  | Zaslepující profil pro fixní panel 36.802 36.803.XXX-3000 | 6000 3000 |
|  | Těsnící kartáčky (bm) 36.265 | |

XXX - doplňte kód povrchové úpravy

| Kód povrchové úpravy | Povrch |
|----------------------|---------------------|
| 150 | Stříbrný elox |
| 157 | Imitace kart. nerez |
| WH | RAL 9016 |
| RAL | RAL |

POZOR: U LAKOVANÉHO PROVEDENÍ (WH nebo RAL) JSOU PROFILY LAKOVANÉ POUZE Z VIDITELNÉ ČÁSTI ZE SPODA. V PŘÍPADĚ ŽE SYSTÉM NEBUDE KOMPLETNĚ ZAPUŠTĚN DO PODHLEDU, INFORMUJTE KANCELÁŘ BARTOSINI A BUDE PROVEDENO LAKOVÁNÍ DLE POŽADAVKŮ KLIENTA.



GRADO AJ51

Posuvný systém



GRADO AJ51

Posuvný systém GRADO AJ51

POVRCHOVÁ
ÚPRAVA:

AX

NOSNOST
SYSTÉMU (Kg)

85



| Jednokřídlá varianta (bez fixního skla): | Ks |
|--|----|
| Kolejnice | 1 |
| Kryt | 1 |
| Vozík - spona | 2 |
| Dorazy - set | 1 |
| Záslepky - set | 1 |
| Regulovatelné podlahové vodítko | 1 |

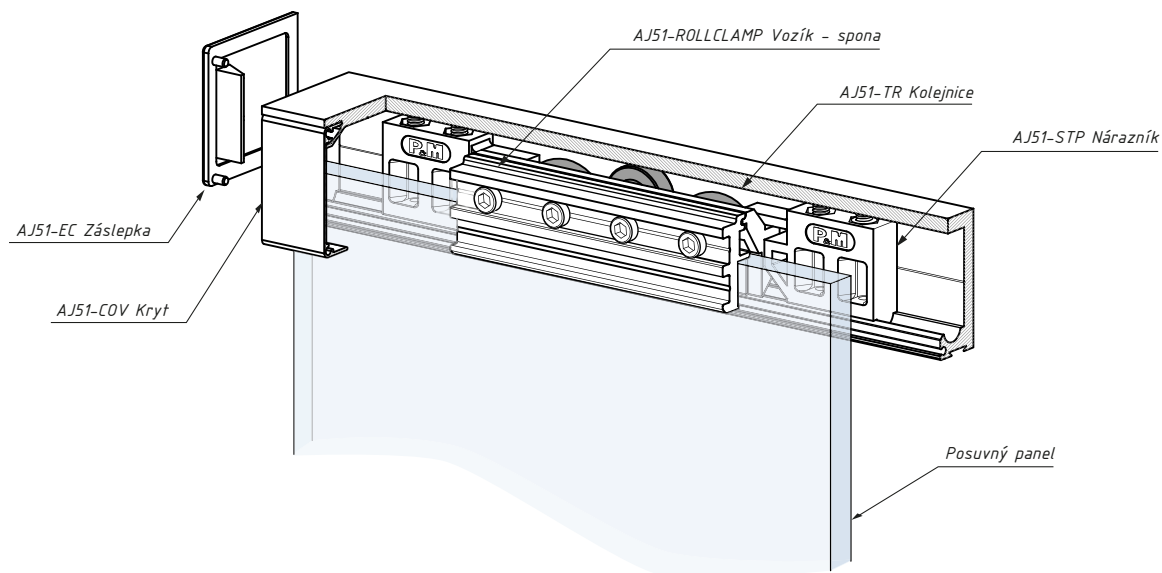
Nosnost systému (kg): 85

| Dvoukřídlá varianta (bez fixního skla): | Ks |
|---|----|
| Kolejnice | 1 |
| Kryt | 1 |
| Vozík - spona | 4 |
| Dorazy - set | 2 |
| Záslepky - set | 1 |
| Regulovatelné podlahové vodítko | 2 |

Nosnost systému (kg): 2 x 85

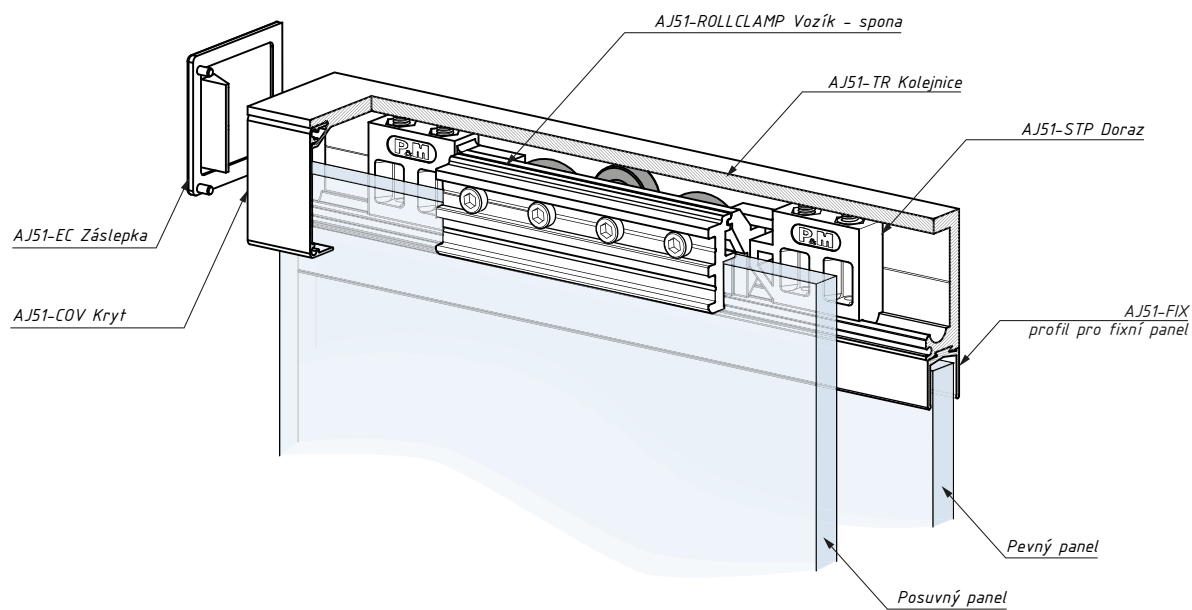
GRADO AJ51

Schéma posuvného systému bez fixního panelu



GRADO AJ51

Schéma posuvného systému s fixním panelem

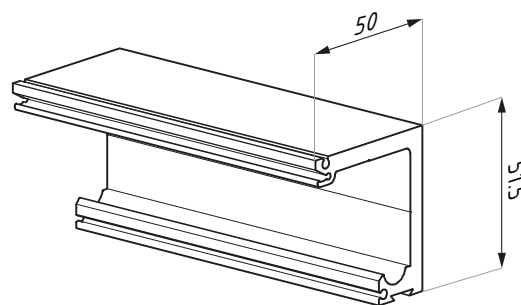


AJ51-TR

Horní kolejnice

POVRCHOVÁ
ÚPRAVA:

AX



materiál: hliník

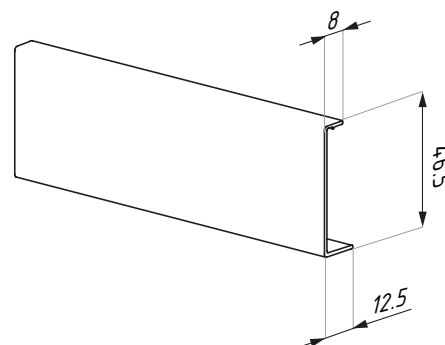
délka (mm): 3000

AJ51-COV

Kryt kolejnice

POVRCHOVÁ
ÚPRAVA:

AX

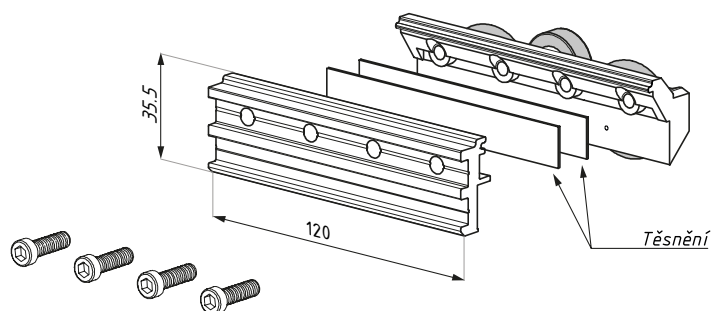


materiál: hliník

délka (mm): 3000

AJ51-ROLLCLAMP

Vozík s držákem skla

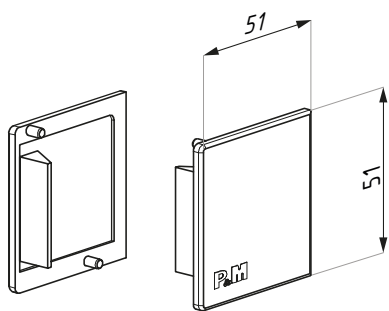


materiál: hliník, ocel, polyacetal, nylon

obsahuje těsnění pro sklo 8, 10 a 12 mm

AJ51-EC

Záslepky - set

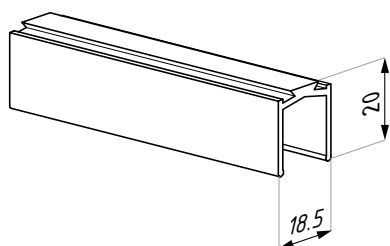


typ: pravá + levá (set)

materiál: PVC, černý

AJ51-FIX

Profil pro fixní panel



POVRCHOVÁ
ÚPRAVA:

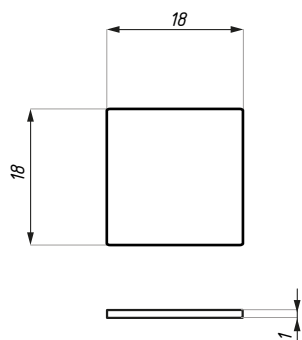
AX

délka (mm): 3000

materiál: hliník

AJ51-FIX EC

Čelní záslepka pro profil AJ51-FIX



POVRCHOVÁ
ÚPRAVA:

SSS

materiál: nerezová ocel

U

Těsnění pro fixní panel do profilu AJ51-FIX

BARVA:

WH

BL



Kombinace těsnění

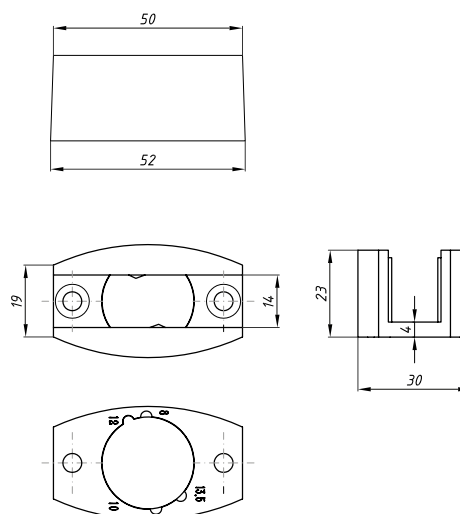
| | Tloušťka skla (mm) | Profil |
|---------|--------------------|----------|
| U1 + U1 | 12 | AJ51-FIX |
| U2 + U2 | 10 | AJ51-FIX |
| U4 + U4 | 8 | AJ51-FIX |

AJ51-ADJU

Regulovatelné podlahové vodítko

POVRCHOVÁ
ÚPRAVA:

SSS

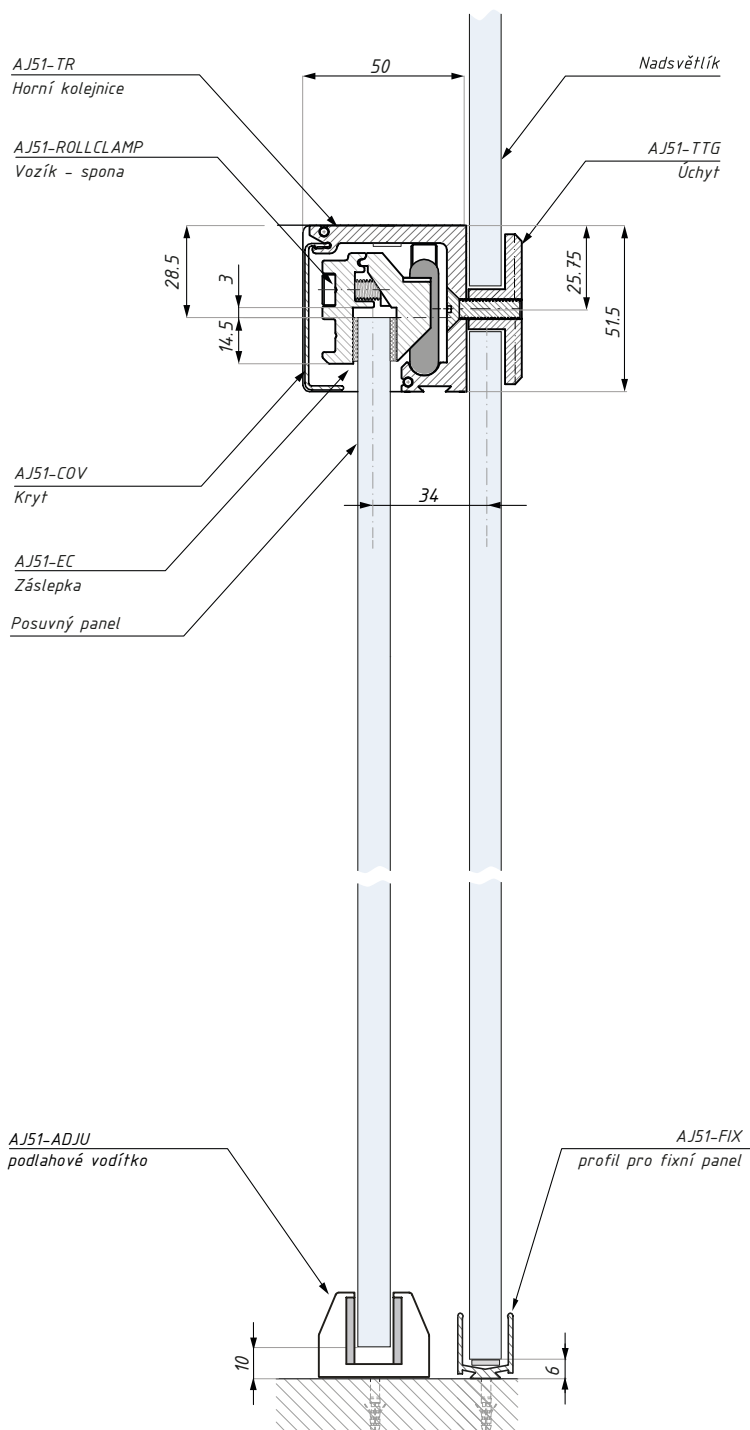


pro sklo (mm): 8, 10, 12

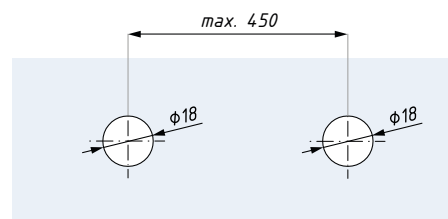
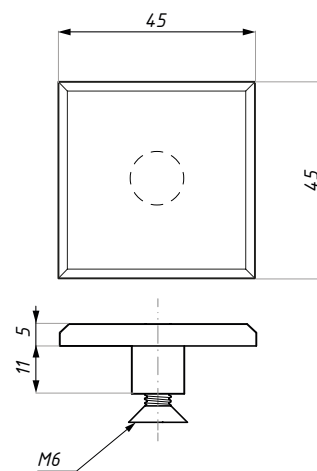
AJ51-TTG

Bodový úchyt kolejnice do fixního skla

POVRCHOVÁ
ÚPRAVA:



Montáž do skla (nadsvětílík + boční fixní panely)

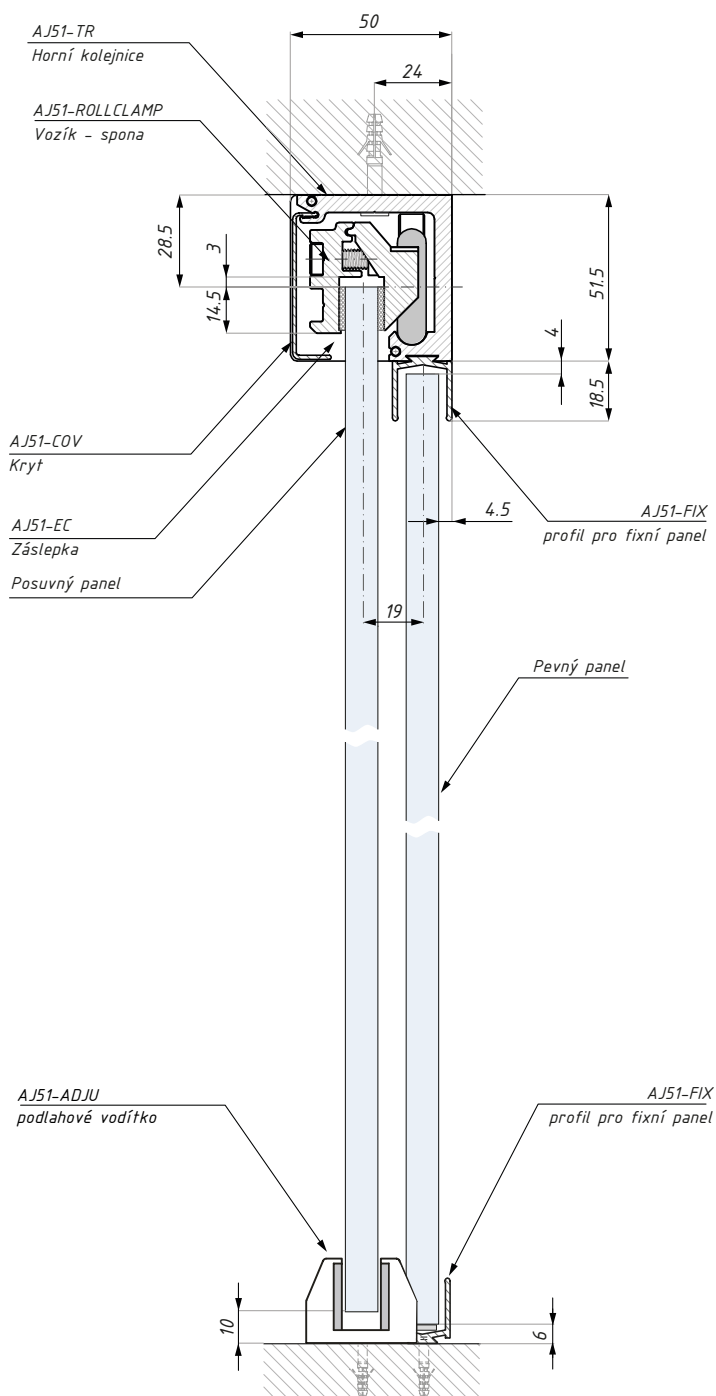
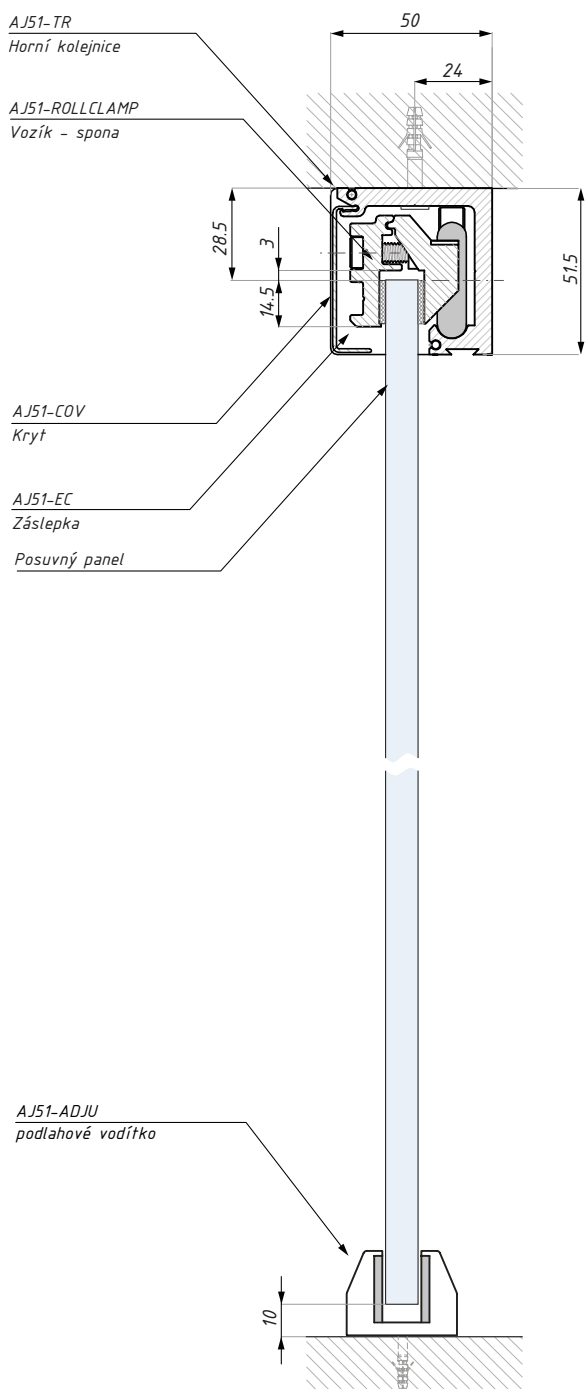


Příprava skla pro úchyt AJ51-TTG

materiál: mosaz

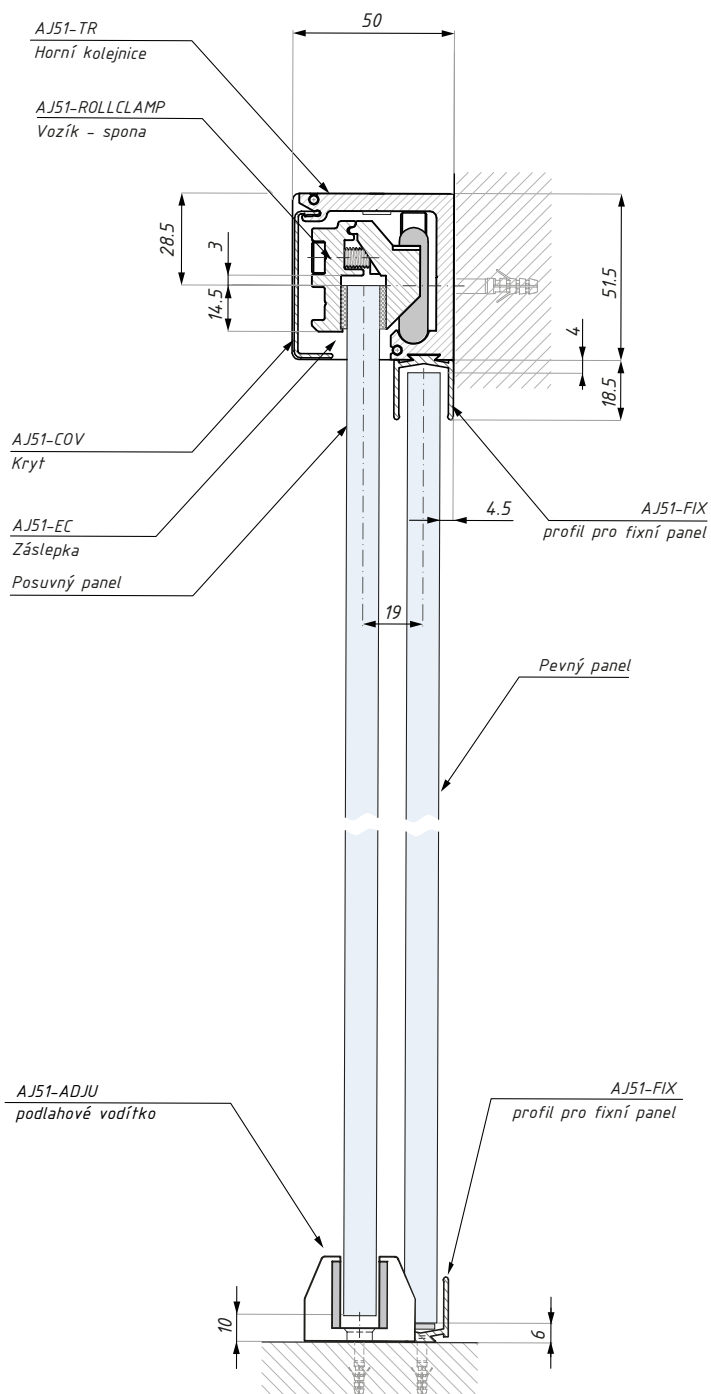
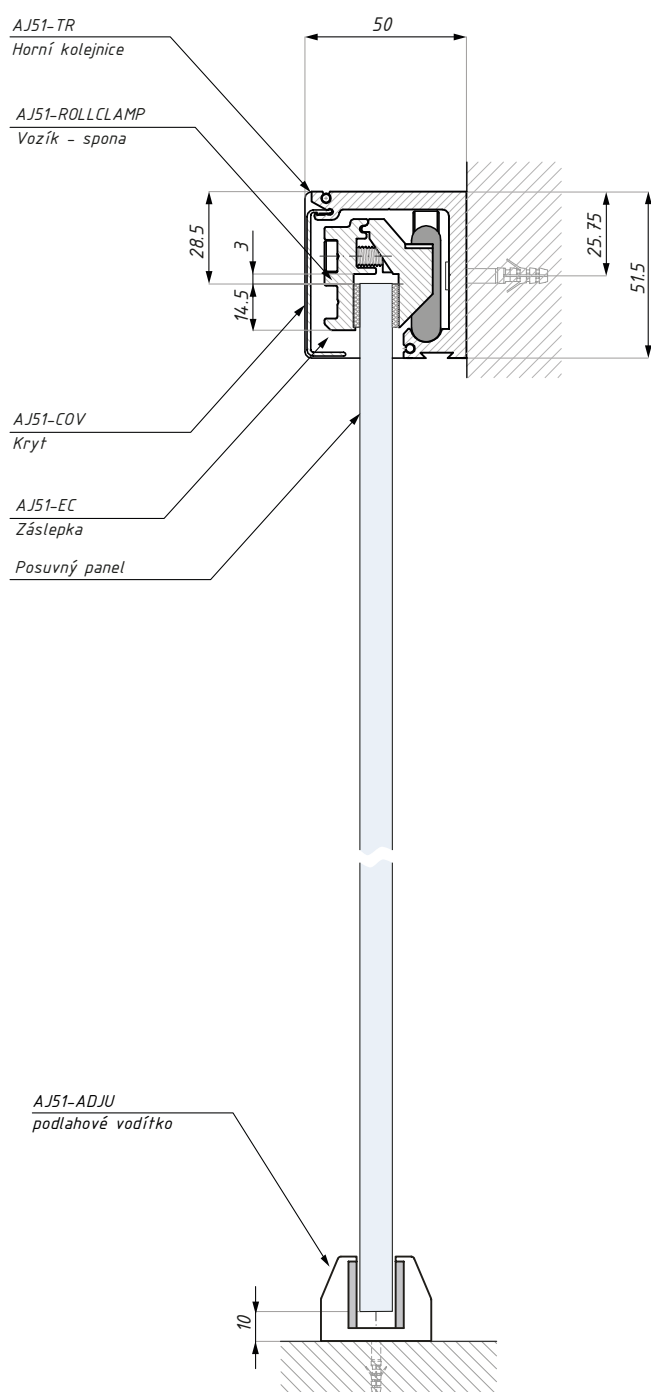
GRADO AJ51

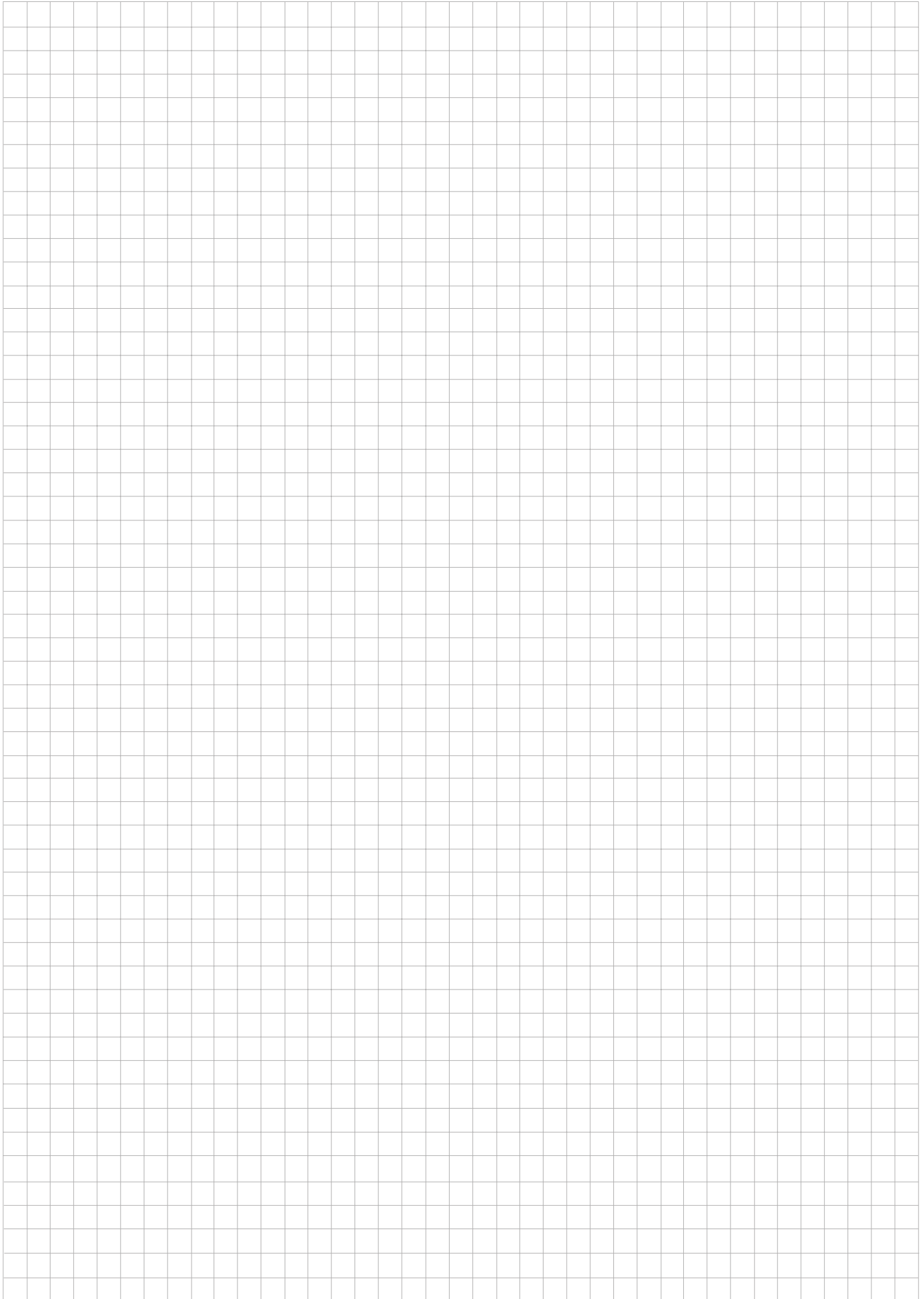
Řez - montáž do stropu



GRADO AJ51

Řez - montáž na stěnu







TERNO MICRO 80

Posuvný systém



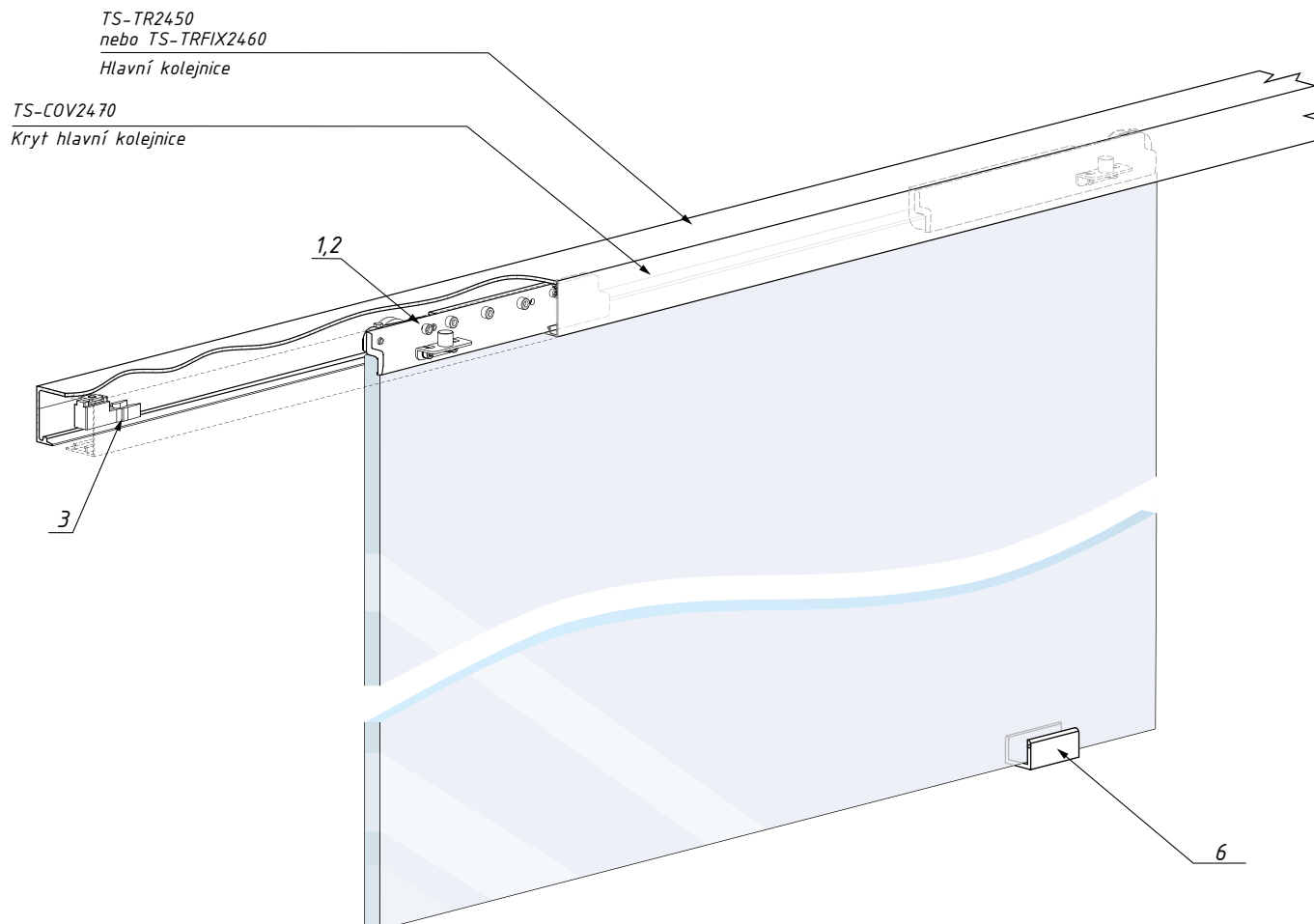
6

TS-M80SET

Set příslušenství pro posuvný systém s nárazníkem s aretací

NOSNOST
SYSTÉMU (Kg)

80



| TS-M80SET obsahuje | Ks |
|------------------------------|-----|
| Vozík se sponou | 2 |
| Těsnění pro skla | set |
| Nárazník s aretací | 2 |
| Gumová podložka ke krytu | 2 |
| Záslepky - pravá a levá | set |
| Podlahové vodítko TGADJ-U SC | 1 |

POZOR: Set neobsahuje hlavní kolejnici a kryt

min. šířka panelu (mm): 700
nosnost systému (kg): 80

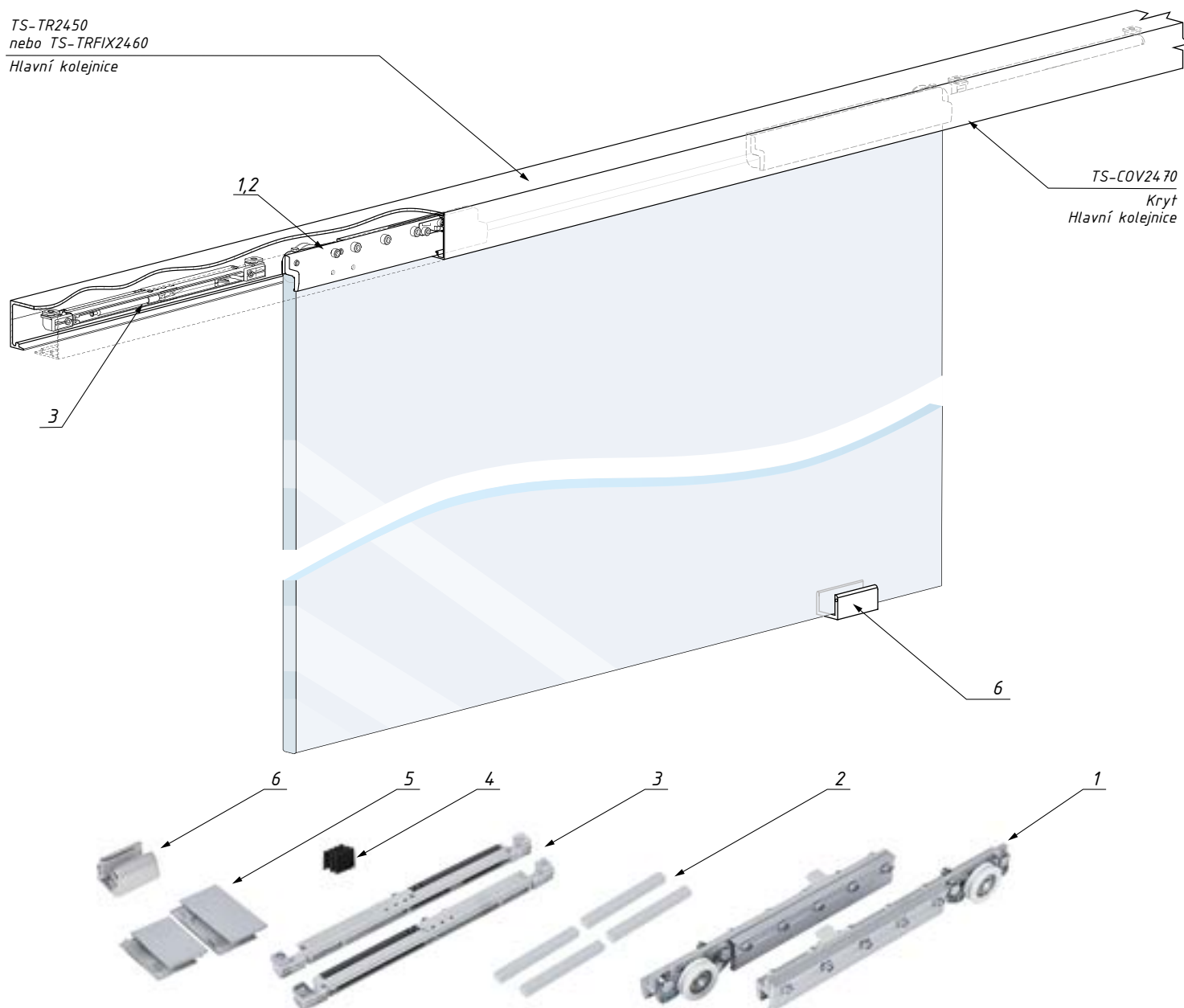
tloušťka skla: 8, 10, 12

TS-MP80SET

Set příslušenství pro posuvný systém s oboustranným tlumeným dojezdem

NOSNOST
SYSTÉMU (kg)

80



| TS-MP80SET obsahuje | Ks |
|------------------------------|-----|
| Vozík se sponou | 2 |
| Těsnění pro skla | set |
| Nárazník s tlumeným dojezdem | 2 |
| Gumová podložka ke krytu | 2 |
| Záslepky - pravá a levá | set |
| Podlahové vodítko TGADJ-U SC | 1 |

POZOR: Set neobsahuje hlavní kolejnici a kryt

tloušťka skla: 8, 10, 12

min. šířka panelu (mm): 700
nosnost systému (kg): 80

TS-TR-2450

Hlavní kolejnice

POVRCHOVÁ
ÚPRAVA:

NA

NAS

BL

RAL

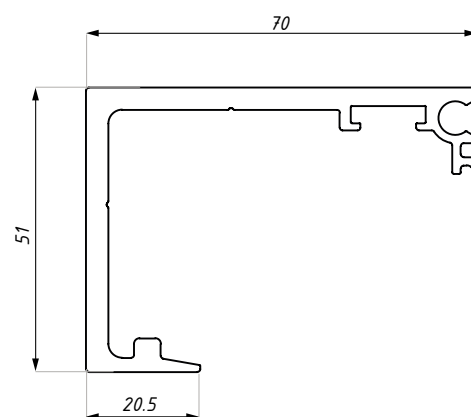


DĚLKY (mm):

2000

3000

4000



materiál: hliník

TS-TRFIX-2460

Hlavní kolejnice s fixním panelem

POVRCHOVÁ
ÚPRAVA:

NA

NAS

BL

RAL

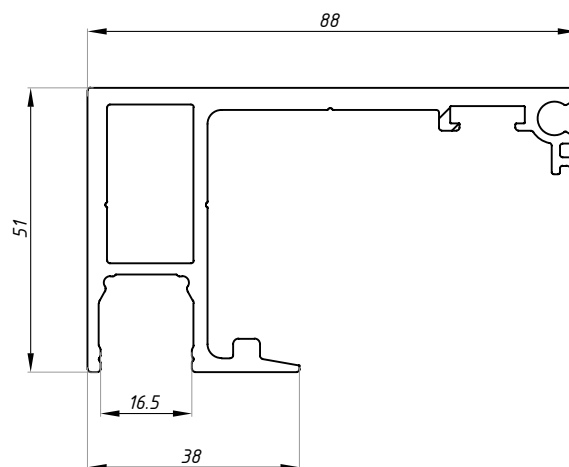


DĚLKY (mm):

2000

3000

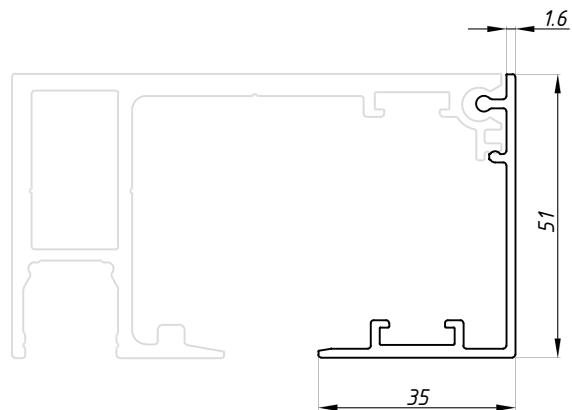
4000



materiál: hliník

TS-COV-2470

Kryt



POVRCHOVÁ
ÚPRAVA:

NA

NAS

BL

RAL

DĚLKY (mm):

2000

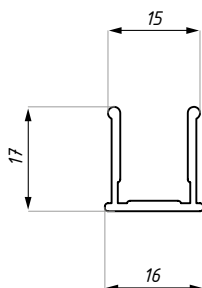
3000

4000

materiál: hliník

TS-FIXCOV-2740

Zaslepující kryt pro kolejnič TS-TRFIX-2460



POVRCHOVÁ
ÚPRAVA:

NA

NAS

BL

RAL

DĚLKY (mm):

1000

2000

3000

materiál: hliník

TS-SEAL

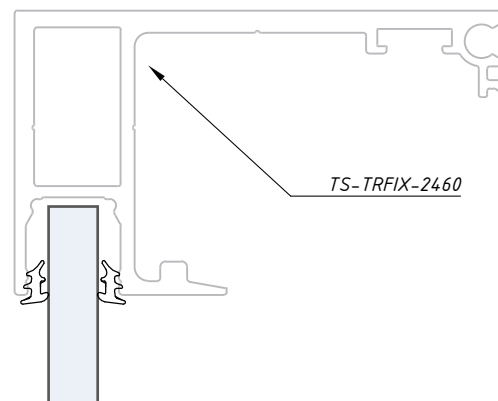
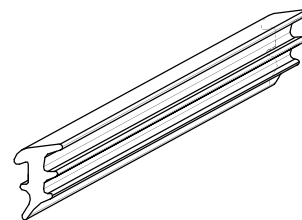
Číré těsnění pro fixní panel v hlavní kolejnici TS-TRFIX-2460

PRO SKLO (mm):

8

10

12

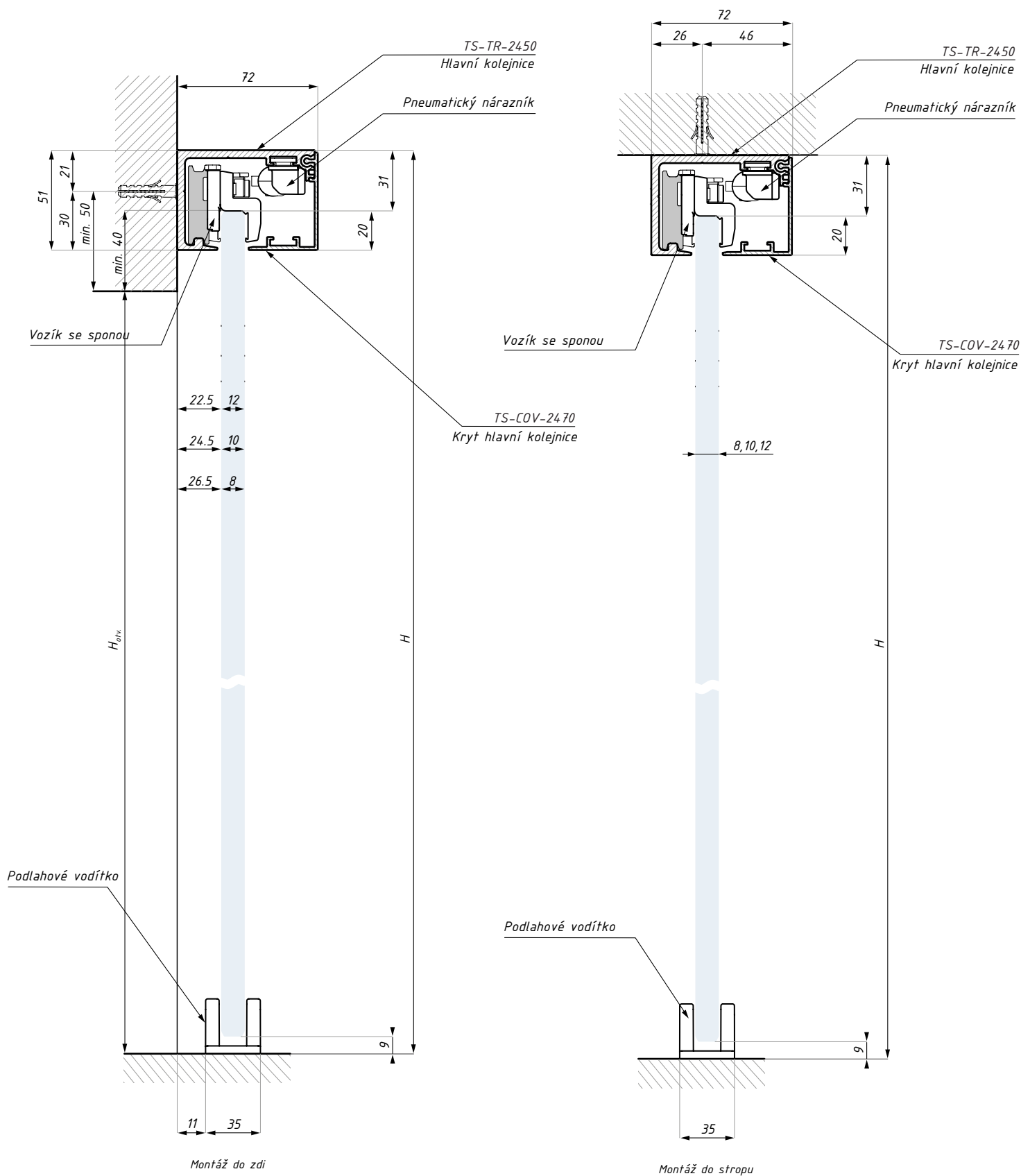


materiál: materiál: čirá pryž

montáž oboustranně

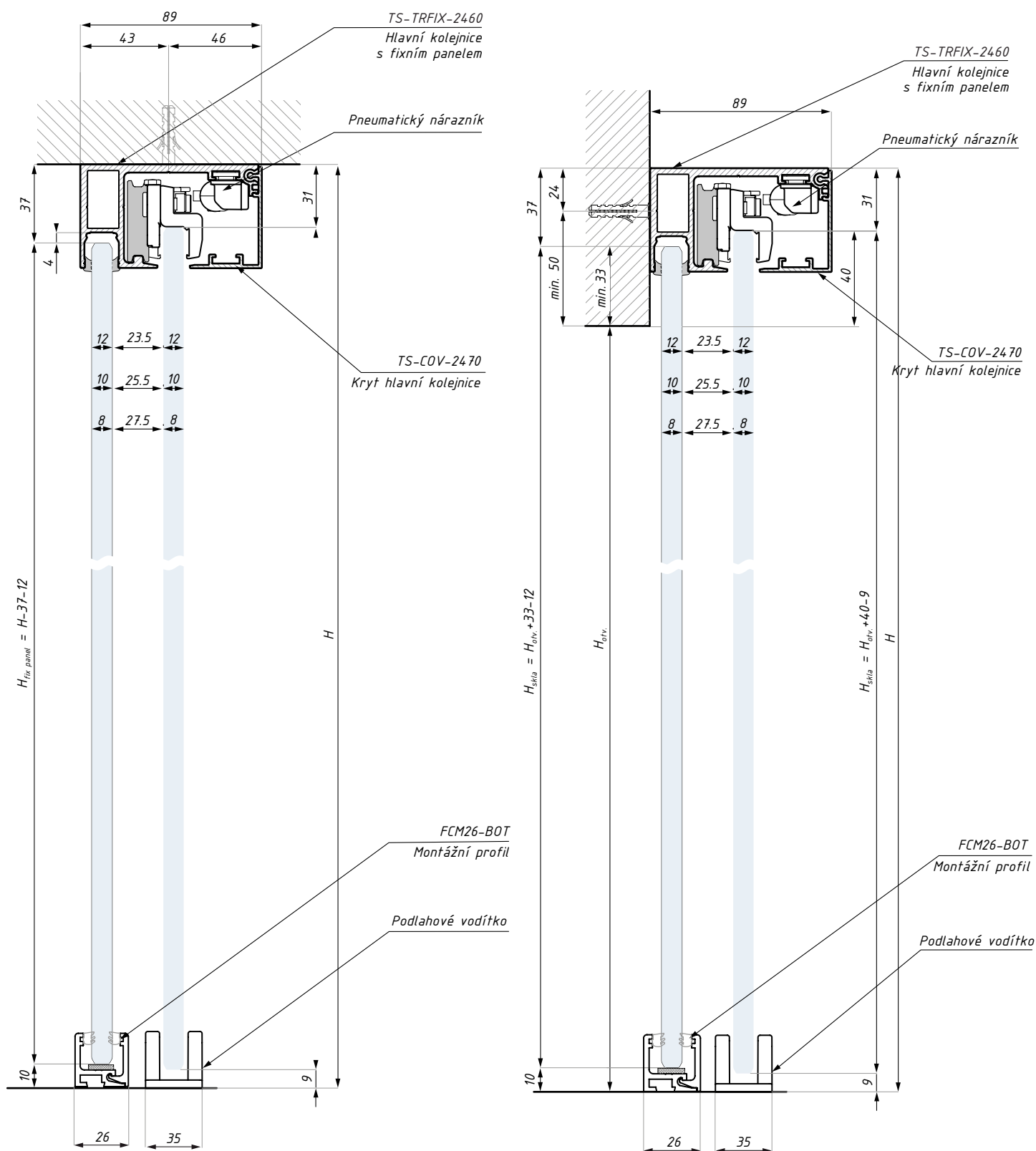
TERNO MICRO 80

Řezy systému Terno Micro 80 s hlavní kolejnici TS-TR-2450



TERNO MICRO 80

Řezy systému Terno Micro 80 s hlavní kolejnicí s fixním panelem TS-TRFIX-2460

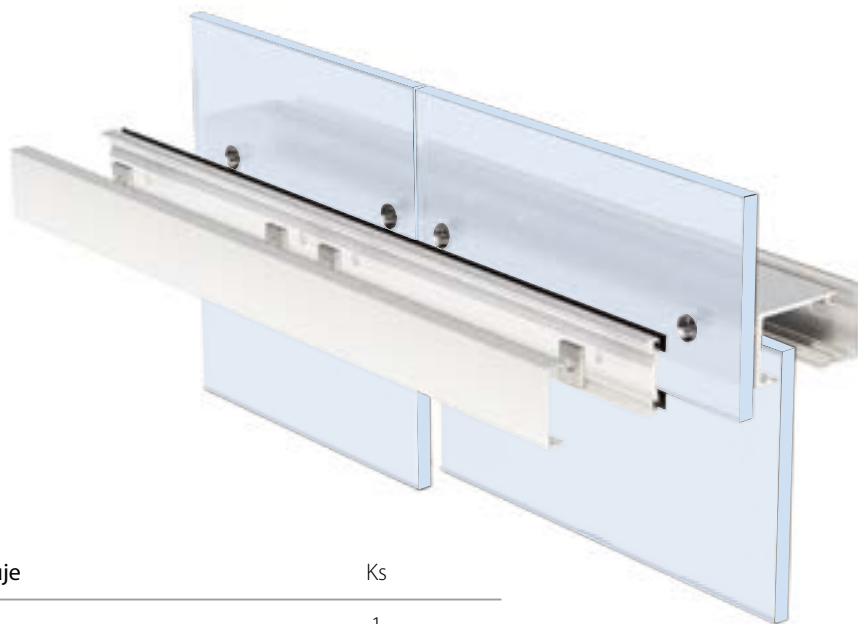


Montáž do stropu s fixním panelem

Montáž do zdi s fixním panelem

TS-CORSET

Set pro montáž do nadsvětlíku s přítlačnou lištou



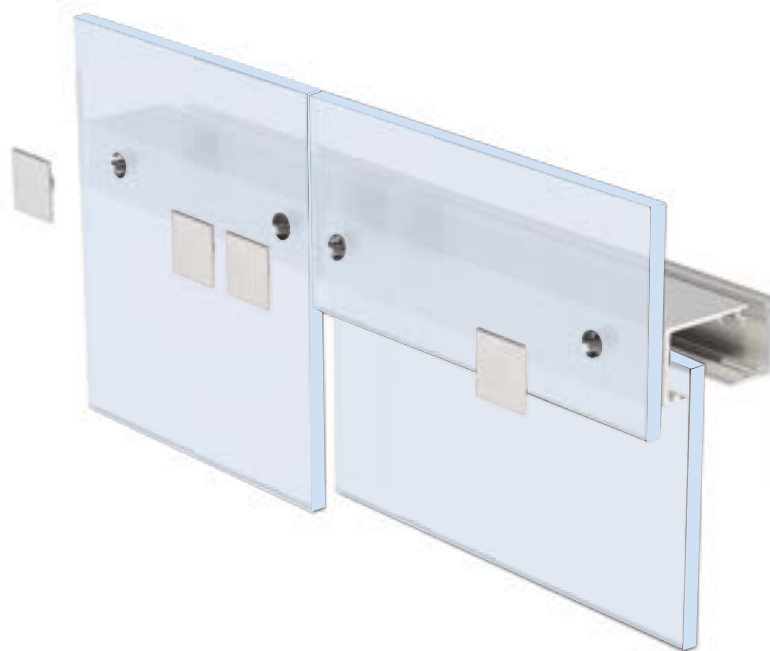
POVRCHOVÁ
ÚPRAVA:

- NA
- NAS
- BL
- RAL

| TS-CORSET obsahuje | Ks |
|---|---------------------------|
| Kryt | 1 |
| Přítlačná lišta s nalepeným klingeritem | 1 |
| Spojovací materiál | 7ks /2m; 10ks/3m; 13ks/4m |
| Čelní záslepky | 2 |

KOTVENÍ DO NADSVĚTLÍKU

Kotvení s bodovými úchyty TS-MTTG



POVRCHOVÁ
ÚPRAVA:

- NA
- NAS
- BL
- RAL

TS-CORSET

Set pro montáž do nadsvětlíku s přitlačnou lištou

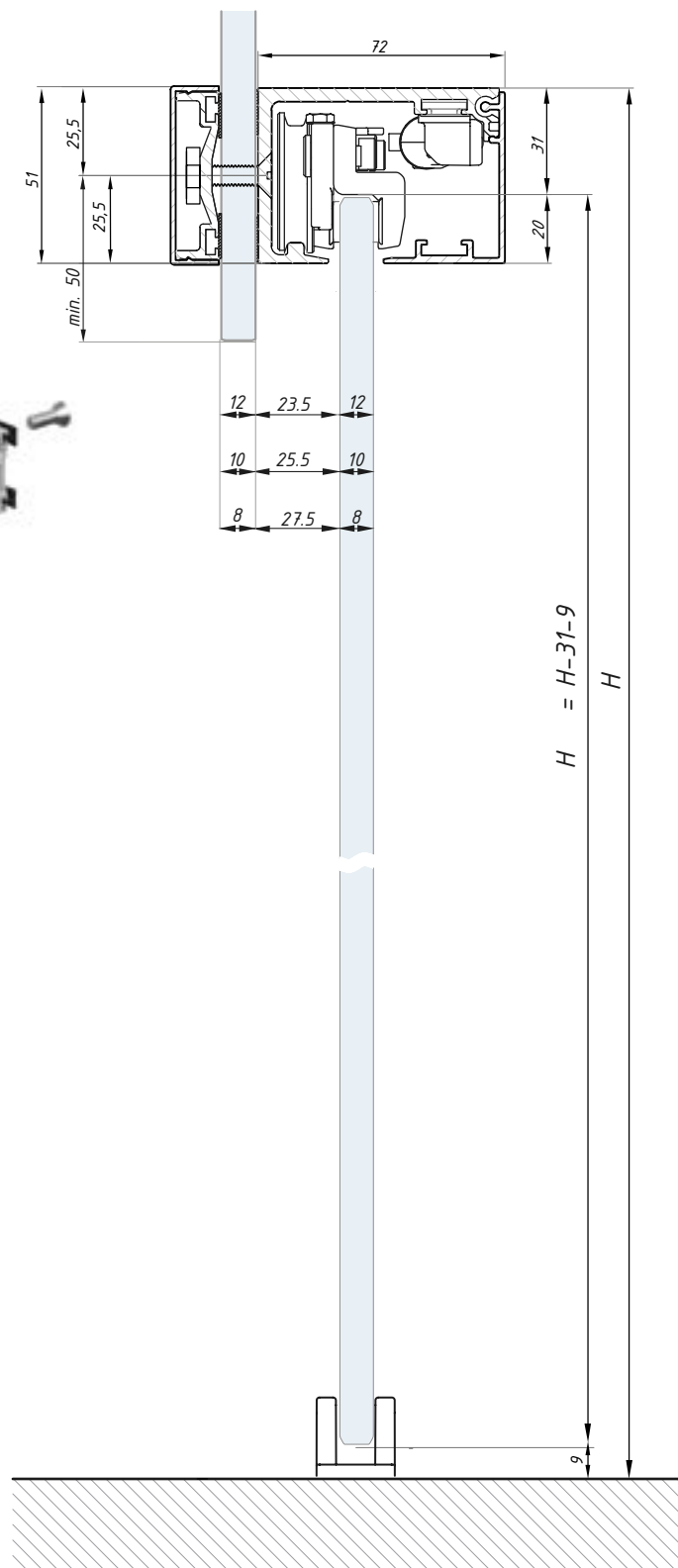
POVRCHOVÁ
ÚPRAVA:

NA

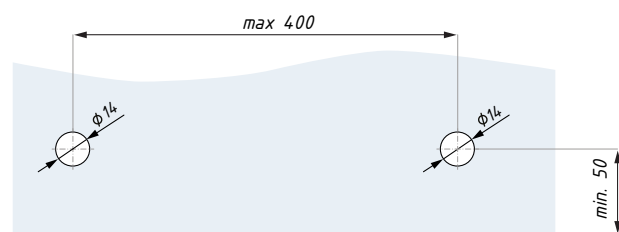
NAS

BL

RAL



| TS-CORSET obsahuje | Ks |
|---|---------------------------|
| Kryt | 1 |
| Přítlačná lišta s nalepeným klingeritem | 1 |
| Spojovací materiál | 7ks /2m; 10ks/3m; 13ks/4m |
| Čelní záslepky | 2 |



Montáž do nadsvětlíku s přitlačnou lištou

TS-MTTG
Kotvení do skla

POVRCHOVÁ
ÚPRAVA:

NA

NAS

BL

RAL



TS-MTTG

Kotvení do skla

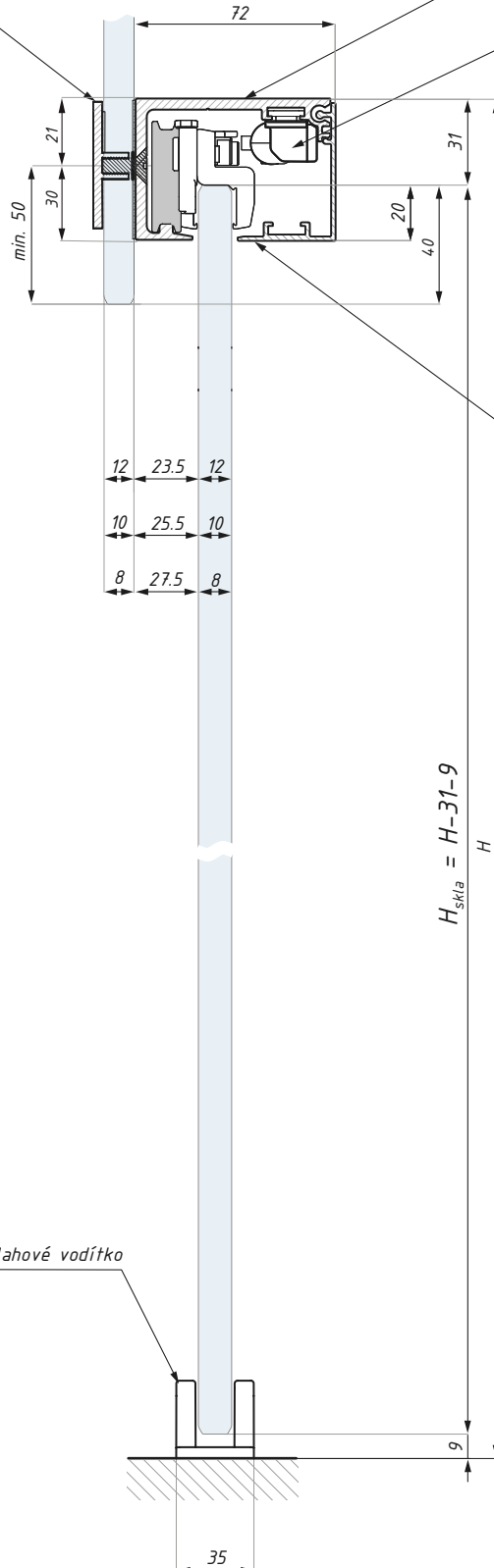
TS-TR-2450

Hlavní kolejnice

Pneumatický nárazník

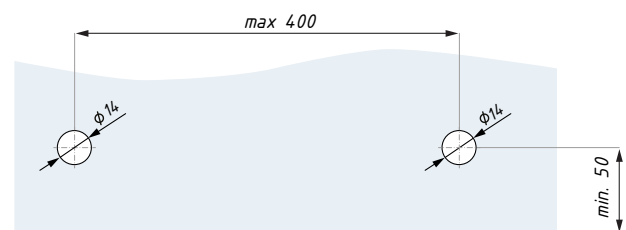
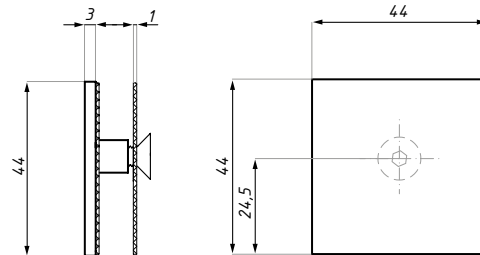
Kryt hlavní kolejnice

Podlahové vodítko



$$H_{\text{skla}} = H - 31 - 9$$

Montáž do nadsvětliku s bodovým úchytem



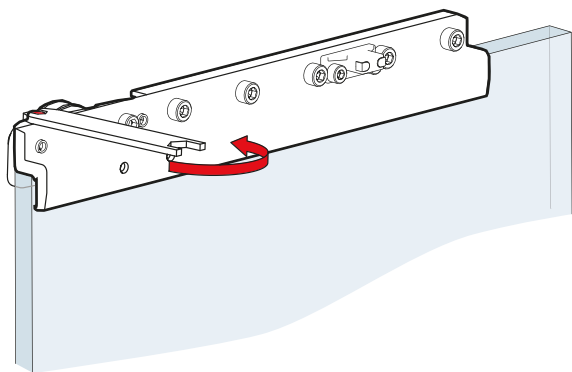
tloušťka skla: 8, 10, 12

materiál: mosaz

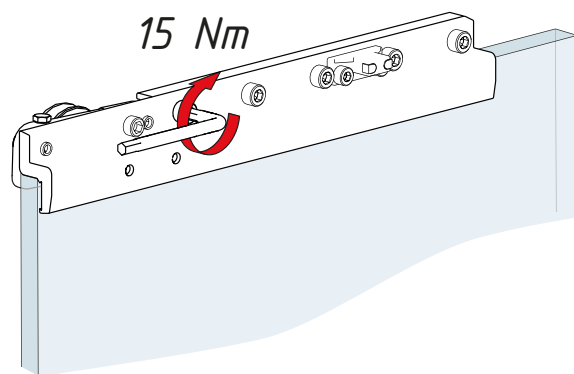
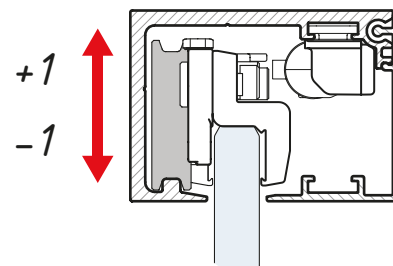
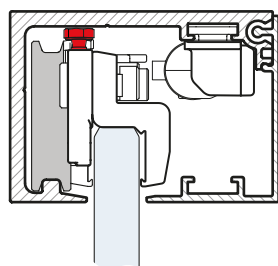
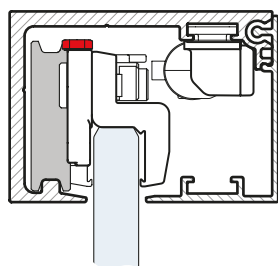
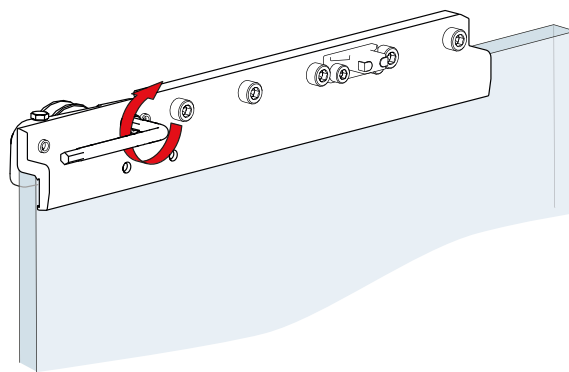
NASTAVENÍ VOZÍKU SYSTÉMU

Schéma nastavení vozíku TERNO MICRO 80

Nastavení zabezpečení - Anti-jump



Výšková regulace vozíku



Doporučený dotahovací moment



TERNO VETRO 80
TERNO VETRO 120
TERNO VETRO 80 SYNCHRO

Posuvné systémy



SCHÉMA SYSTÉMU

Schéma TERNO VETRO 80 s nárazníkem a aretací



Standardní doraz s aretací



Kuličková ložiska

TS-TRFIX

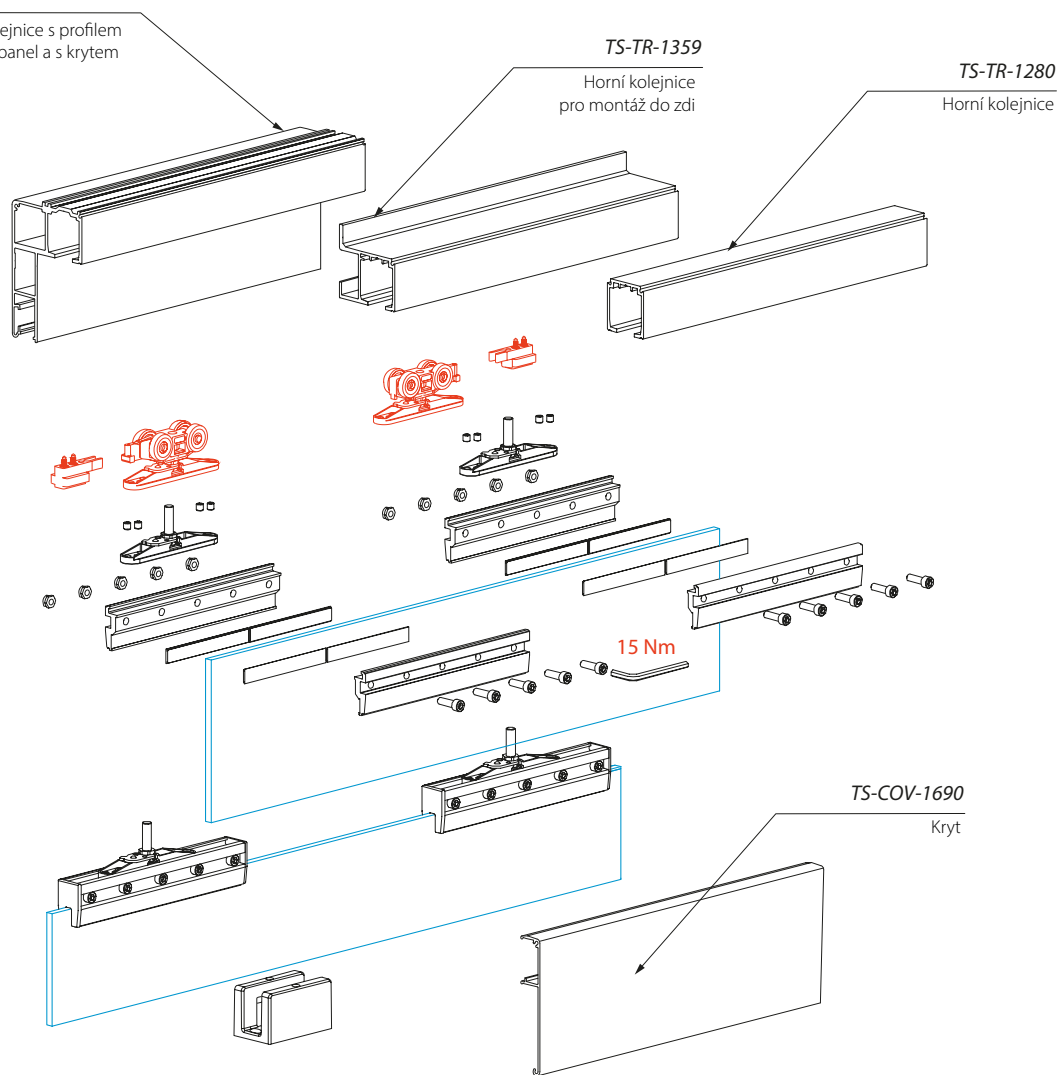
Horní kolejnice s profilem pro fixní panel a s krytem

TS-TR-1359

Horní kolejnice pro montáž do zdi

TS-TR-1280

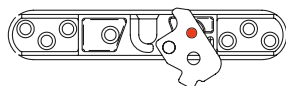
Horní kolejnice



TS-COV-1690

Kryt

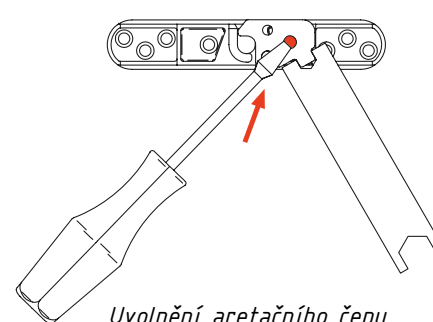
Aretační čep



Montážní poloha bezpečnostní západky



Poloha bezpečnostní západky po zavěšení křídla



Uvolnění aretačního čepu

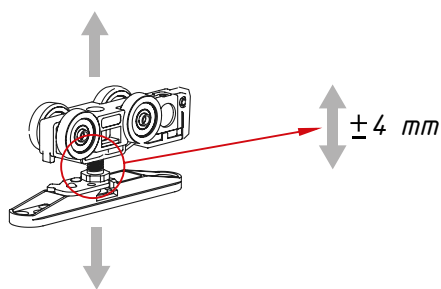
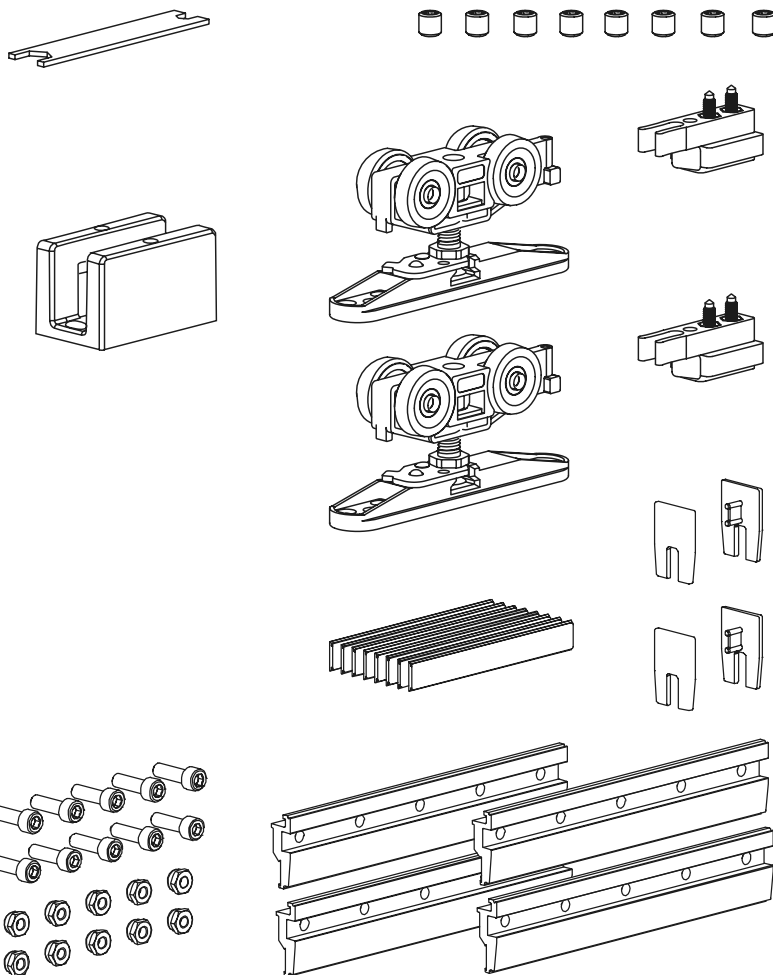
TS-STD80

Set příslušenství pro posuvný systém s nárazníkem s aretací

Standardní doraz s aretací



Kuličková ložiska



Výškové nastavení vozíku

TS-STD80 obsahuje

| | Ks |
|-------------------------------|-----|
| Svěrný držák skla | 2 |
| Vozík | 2 |
| Těsnění pro skla | set |
| Standardní nárazník s aretací | 2 |
| Gumová podložka ke krytu | set |
| Záslepky - pravá a levá | set |
| Podlahové vodítko | 1 |

POZOR: Set neobsahuje hlavní kolejnici a kryt

SCHÉMA SYSTÉMU

Schéma TERNO VETRO 80 s nárazníkem s tlumičem a aretací



Nárazník s tlumičem a aretací



Kuličková ložiska

TS-TRFIX

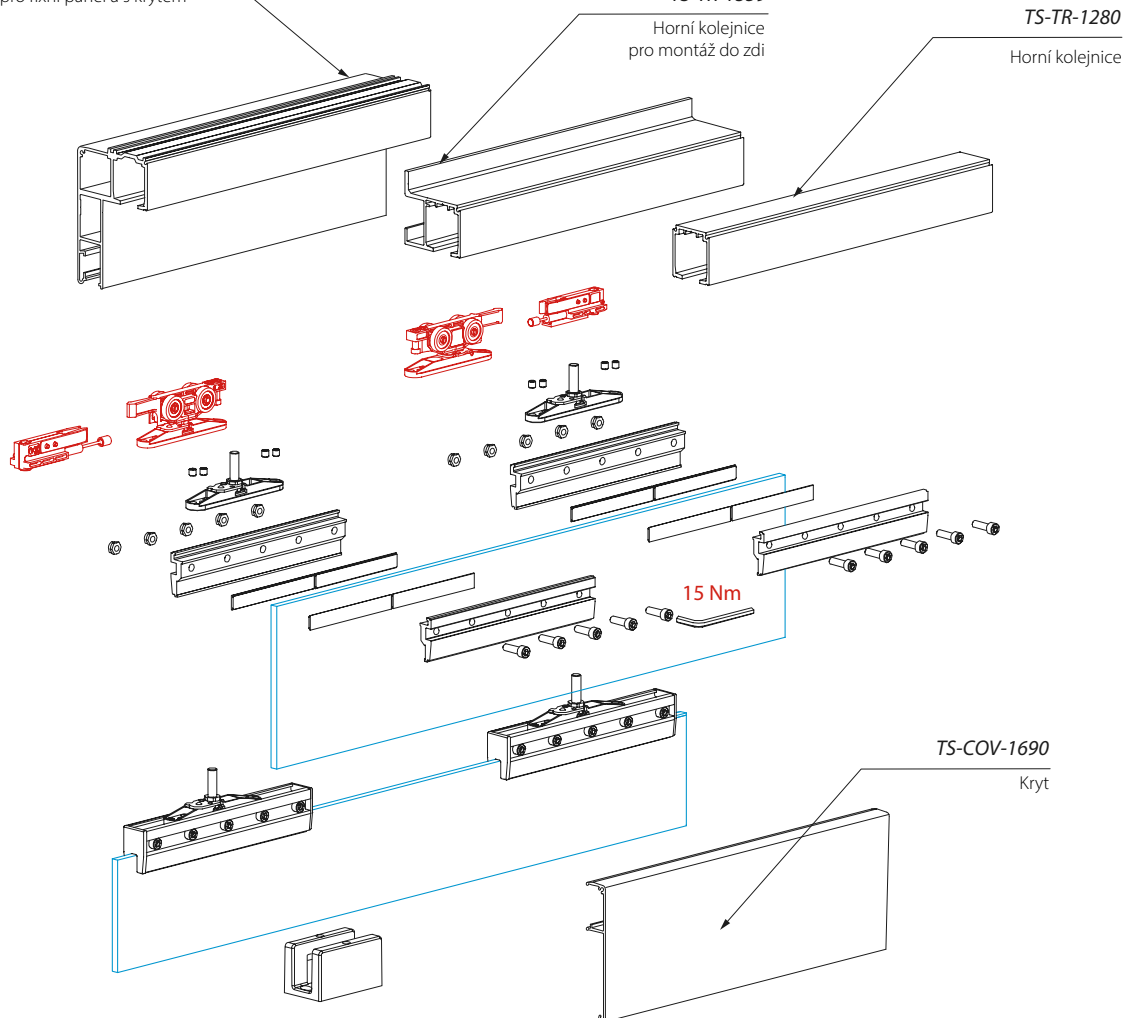
Horní kolejnice s profilem pro fixní panel a s krytem

TS-TR-1359

Horní kolejnice pro montáž do zdi

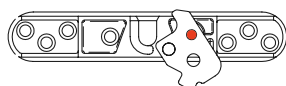
TS-TR-1280

Horní kolejnice

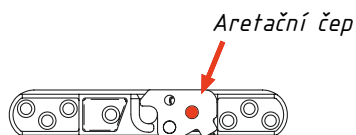


TS-COV-1690

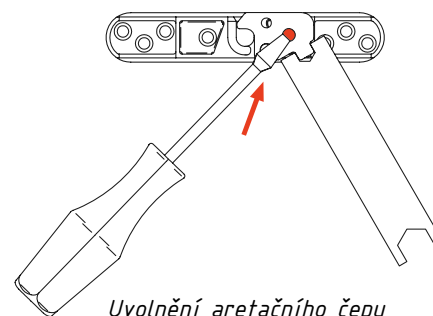
Kryt



Montážní poloha bezpečnostní západky




Poloha bezpečnostní západky po zavěšení křídla



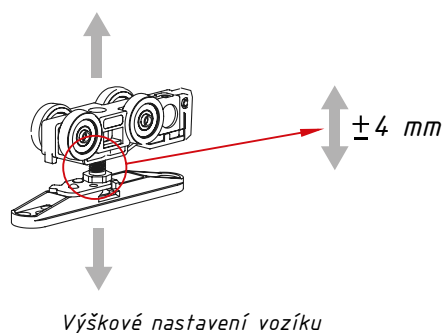
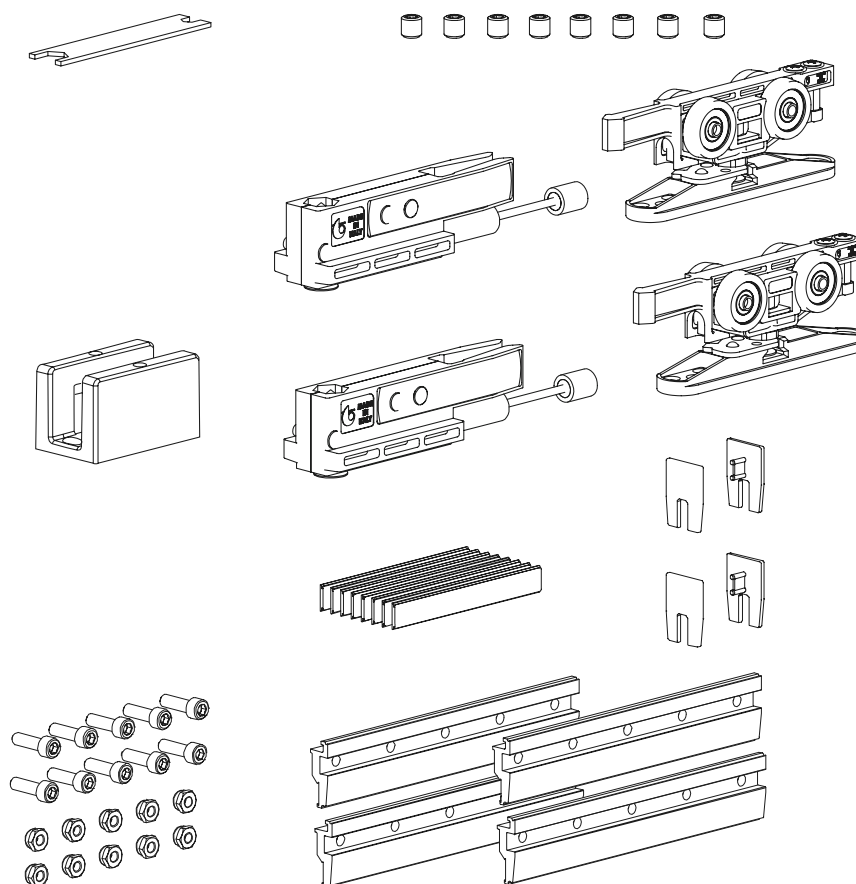
Uvolnění aretačního čepu

TS-DSA80

Set příslušenství pro posuvný systém s nárazníkem s tlumičem a aretací

Nárazník s tlumičem a aretací 

Kuličková ložiska 



| TS-DSA80 obsahuje | Ks |
|-------------------------------|-----|
| Svěrný držák skla | 2 |
| Vozík | 2 |
| Těsnění pro skla | set |
| Nárazník s tlumičem a aretací | 2 |
| Gumová podložka ke krytu | set |
| Záslepky - pravá a levá | set |
| Podlahové vodítko | 1 |

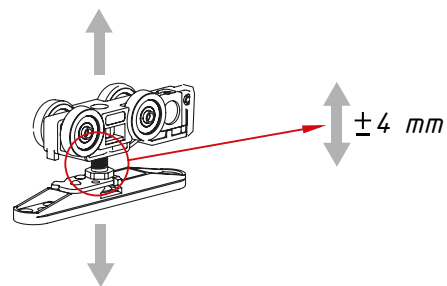
POZOR: Set neobsahuje hlavní kolejnici a kryt

SCHÉMA SYSTÉMU

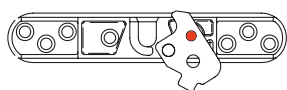
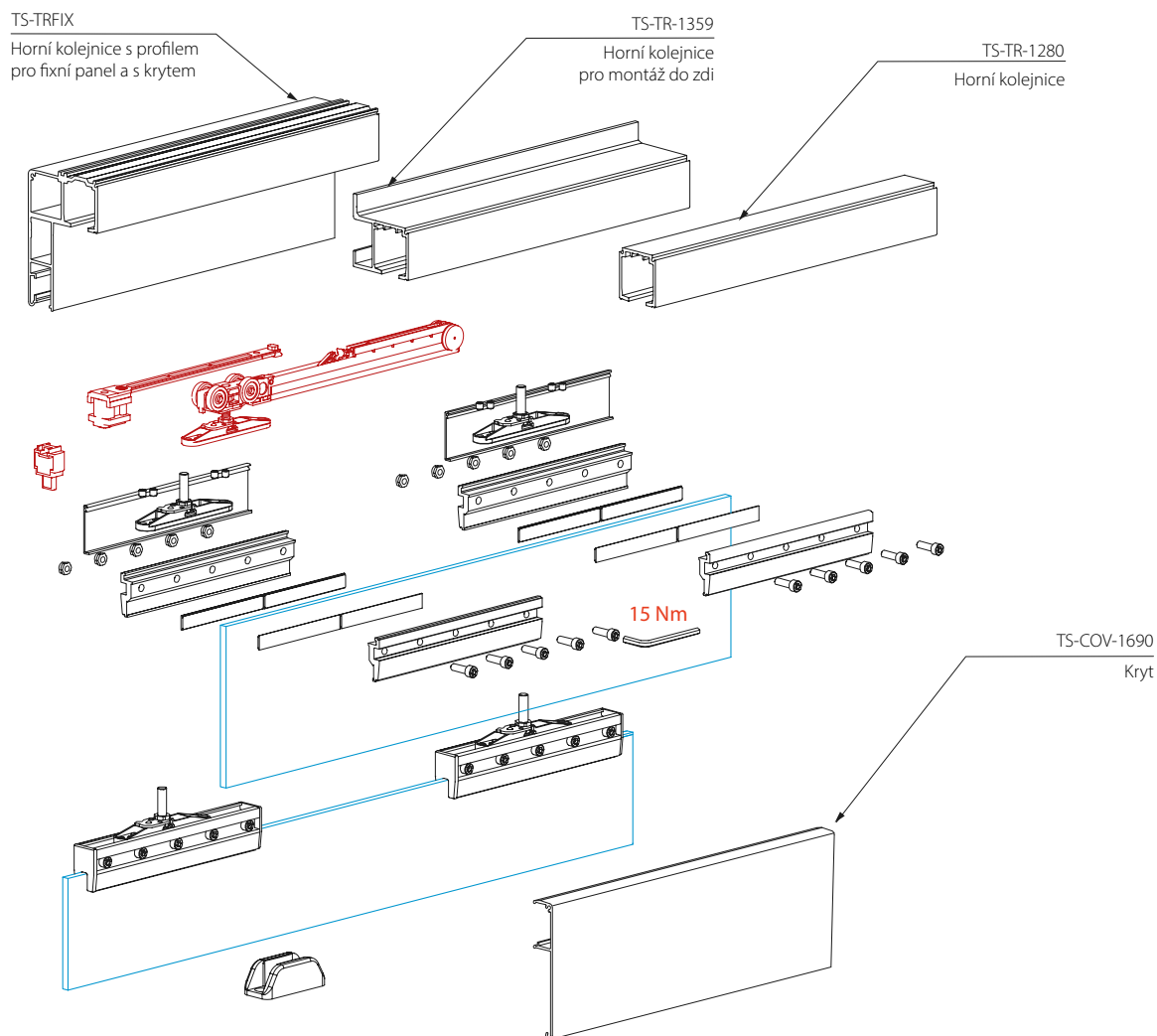
Schéma TERNO VETRO 80 s oboustranným tlumeným dojezdem

Hydraulický a pružinový tlumič

Kuličková ložiska



Výškové nastavení vozíku

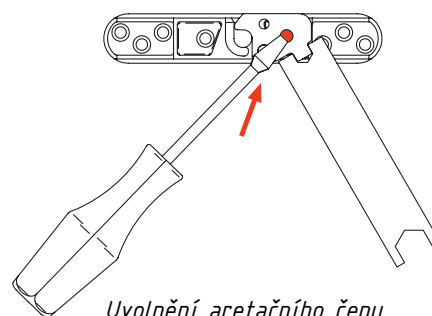


Montážní poloha bezpečnostní západky



Poloha bezpečnostní západky po zavěšení křídla

Aretační čep



Uvolnění aretačního čepu

TS-DFD80

Set příslušenství pro posuvný systém s oboustranným tlumeným dojezdem

Hydraulický a pružinový tlumič

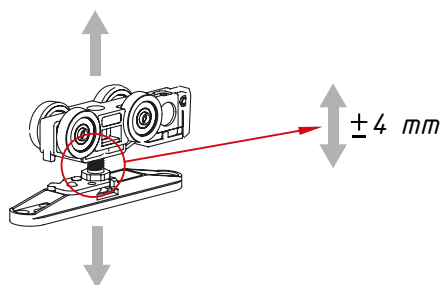
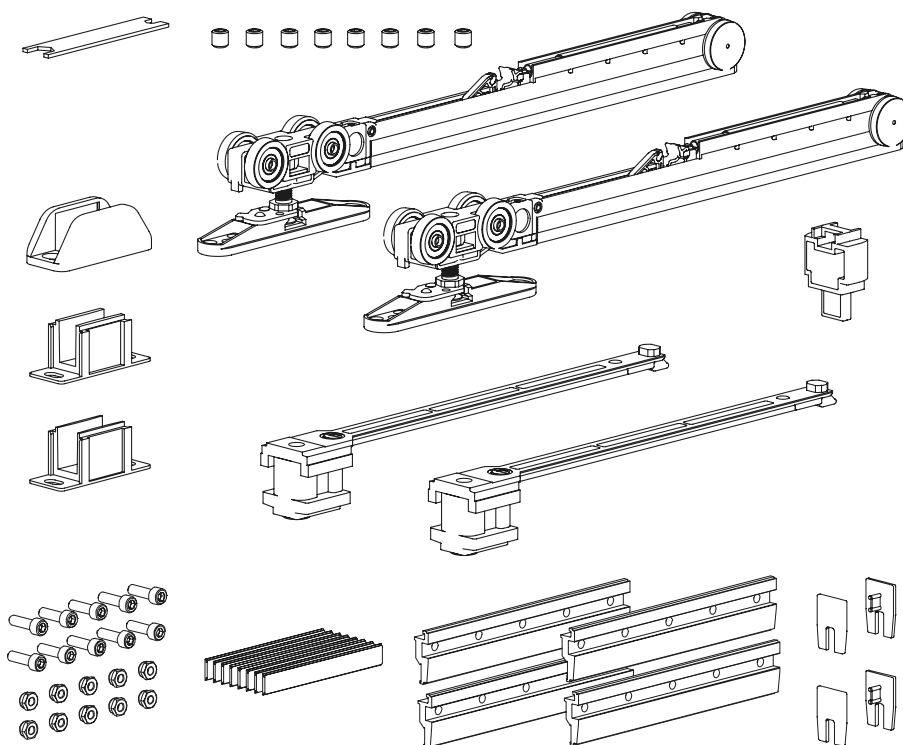


Kuličková ložiska



NOSNOST
SYSTÉMU (Kg):

80



Výškové nastavení vozíku

| TS-DFD80 obsahuje | Ks |
|----------------------------------|-----|
| Svěrný držák skla | 2 |
| Vozík | 2 |
| Těsnění pro skla | set |
| Nárazník s integrovaným tlumičem | 2 |
| Gumová podložka ke krytu | set |
| Záslepky - pravá a levá | set |
| Podlahové vodítko | 1 |

POZOR: Set neobsahuje hlavní kolejnici a kryt

tloušťka skla: 8-8,76; 10-10,76; 12-12,76

min. šířka panelu (mm): 740

TS-DFD120

Set příslušenství pro posuvný systém s oboustranným tlumeným dojezdem



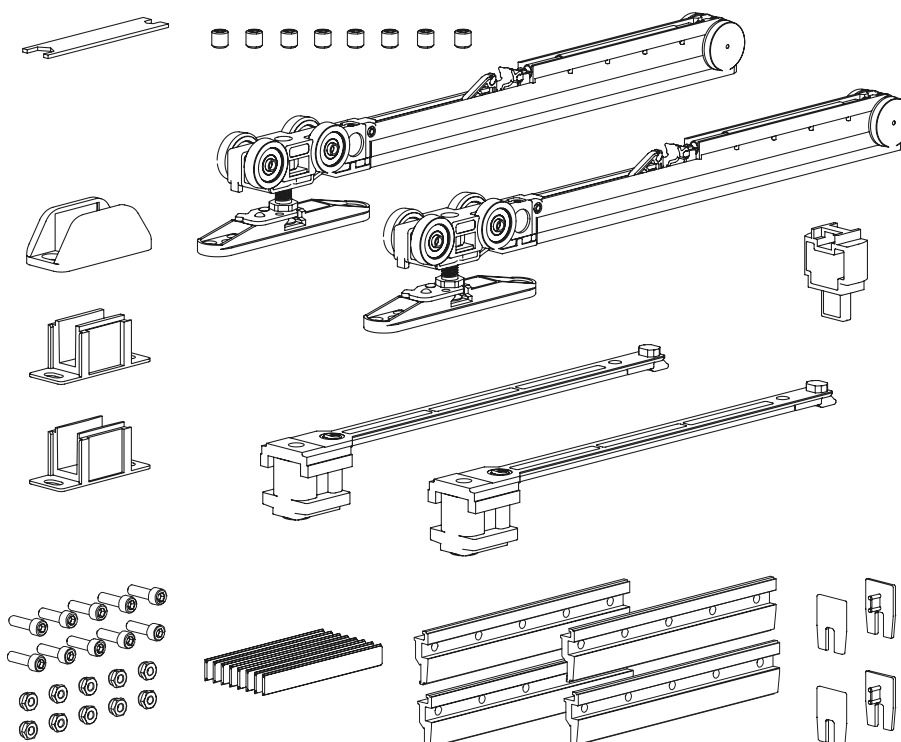
Hydraulický a pružinový tlumič



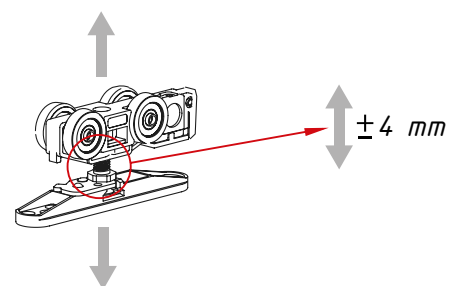
Kuličková ložiska

NOSNOST SYSTÉMU (kg):

120



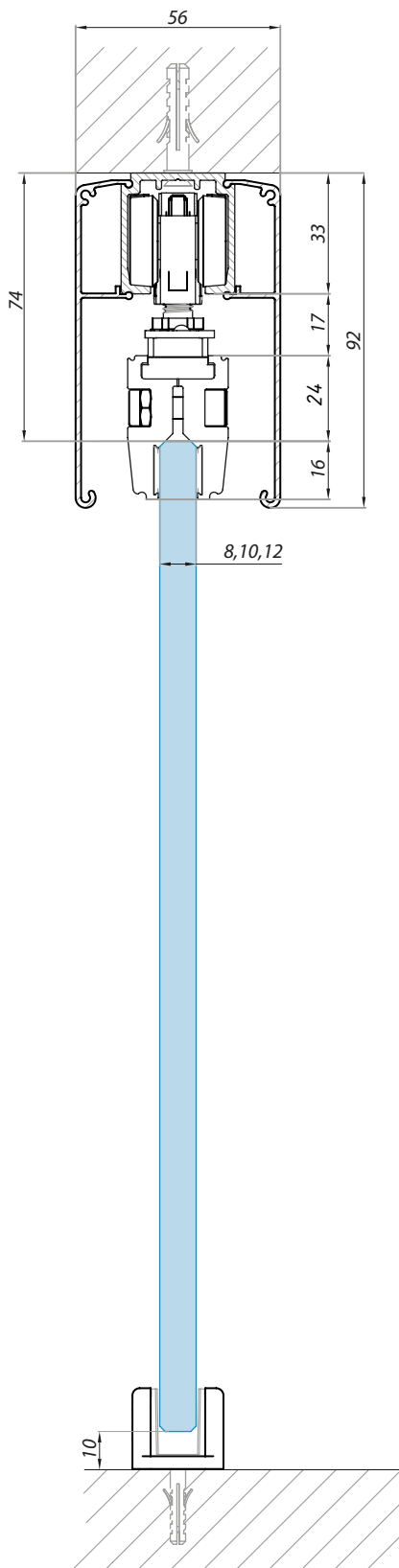
| TS-DFD120 obsahuje | Ks |
|----------------------------------|-----|
| Svěrný držák skla | 2 |
| Vozík | 2 |
| Těsnění pro skla | set |
| Nárazník s integrovaným tlumičem | 2 |
| Gumová podložka ke krytu | set |
| Záslepky - pravá a levá | set |
| Podlahové vodítko | 1 |



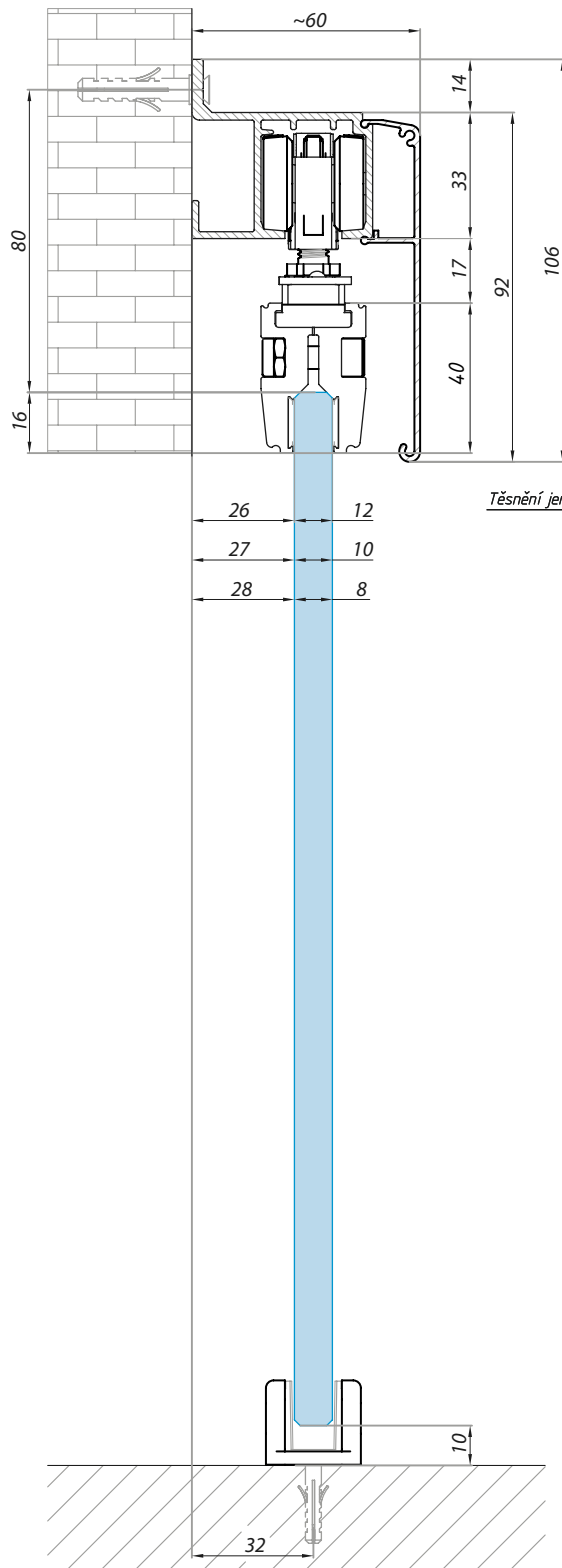
Výškové nastavení vozíku

ŘEZ SYSTÉMŮ

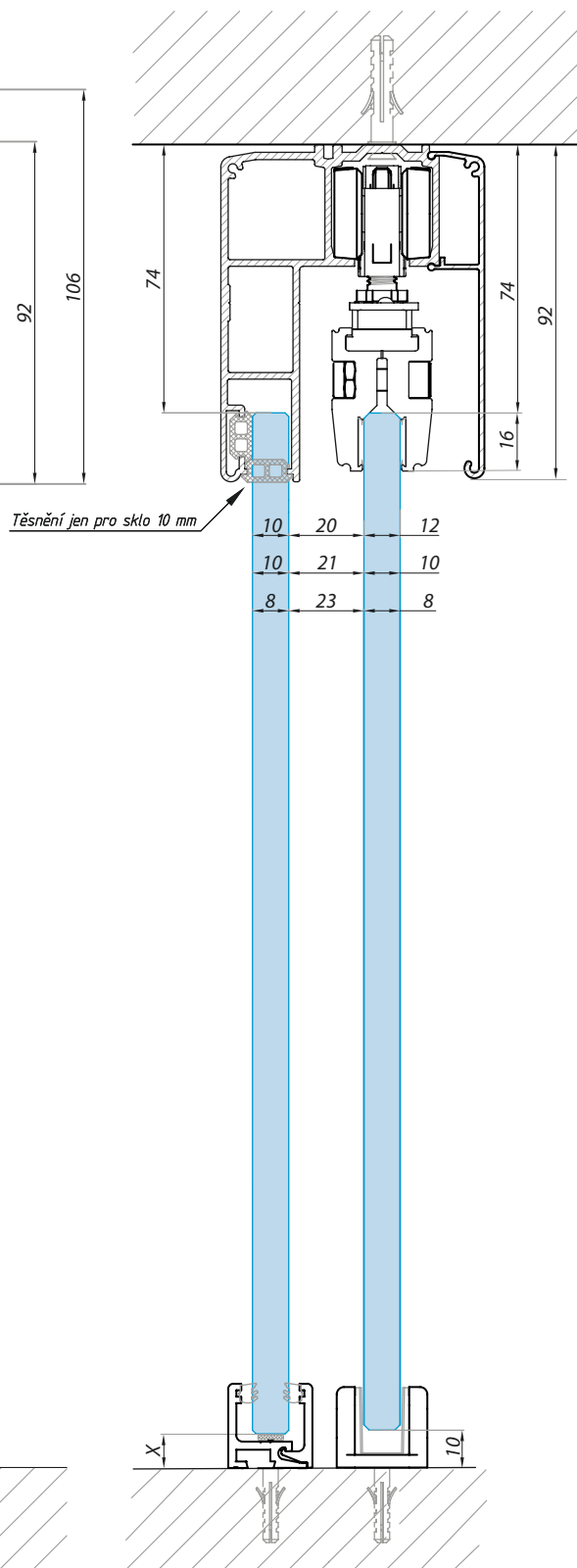
Montáž do stropu



Montáž do zdi



Montáž do stropu
s fixním panelem



Rozměr X podle použitého profilu
(viz série TIVOLI GAETA)

SCHÉMA SYSTÉMU

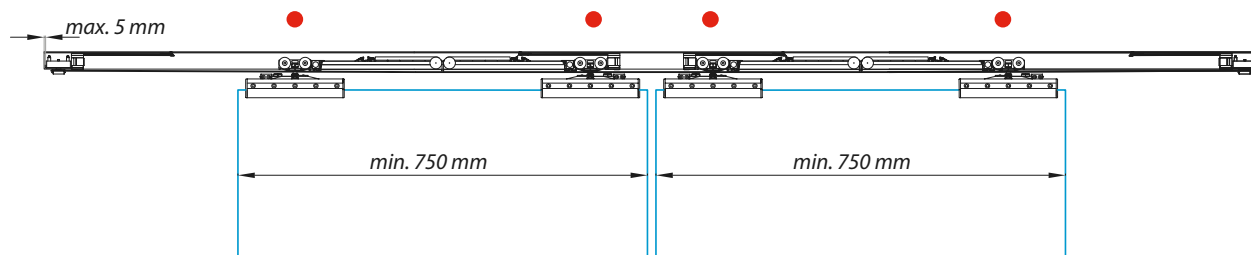
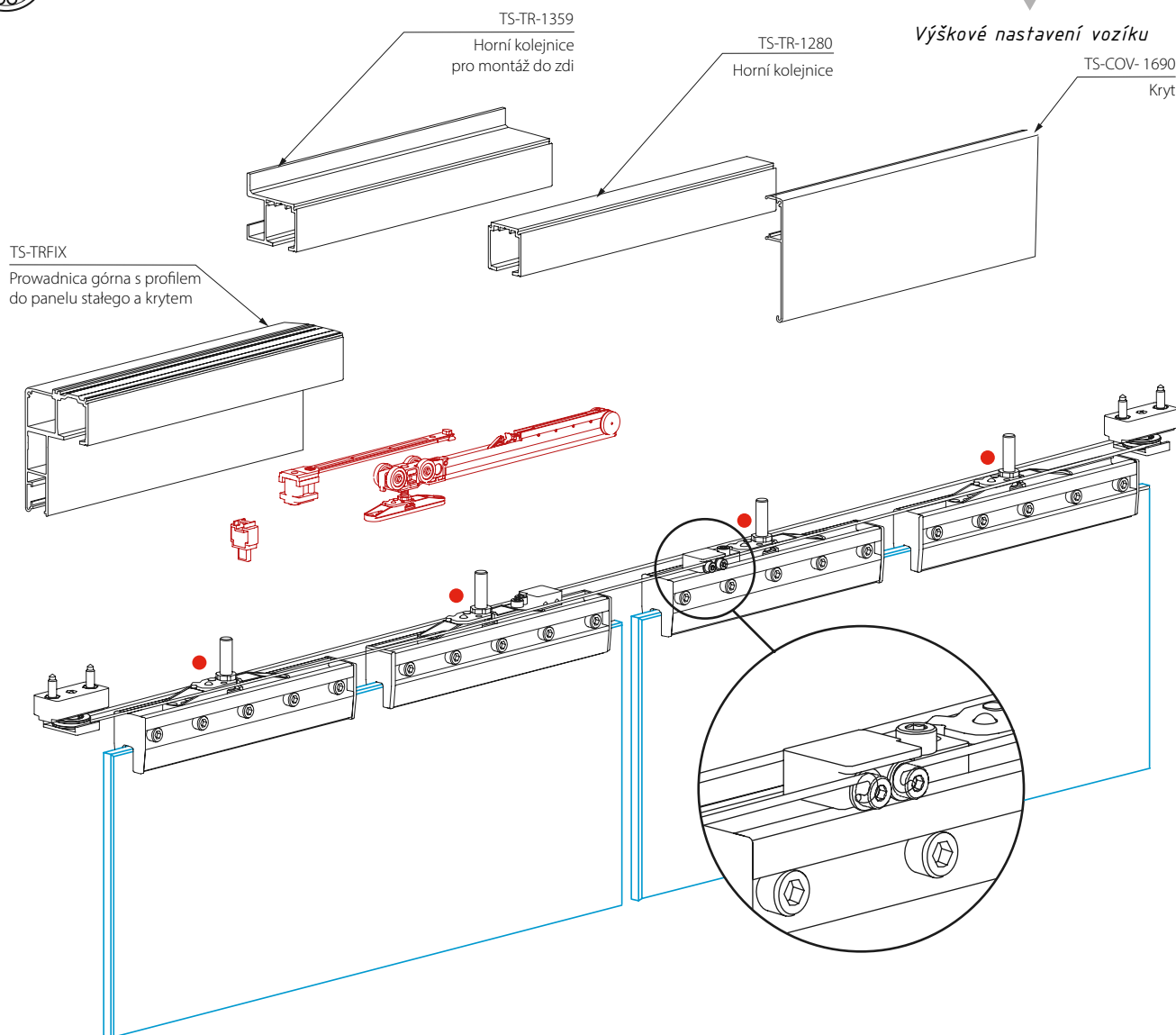
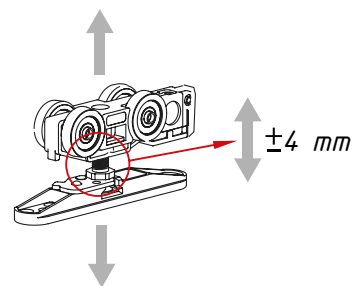
Synchronní dvoukřídlý posuvný systém s oboustranným tlumeným dojezdem



Hydraulický a pružinový tlumič



Kuličková ložiska



TS-DFD-SYN

Synchronní dvoukřídlový posuvný systém s oboustranným tlumeným dojezdem

Hydraulický
a pružinový tlumič

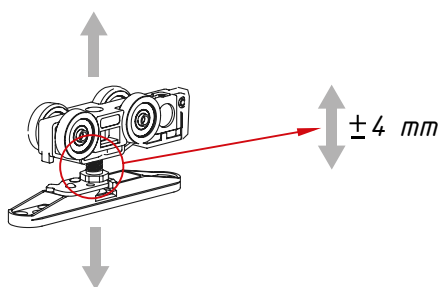
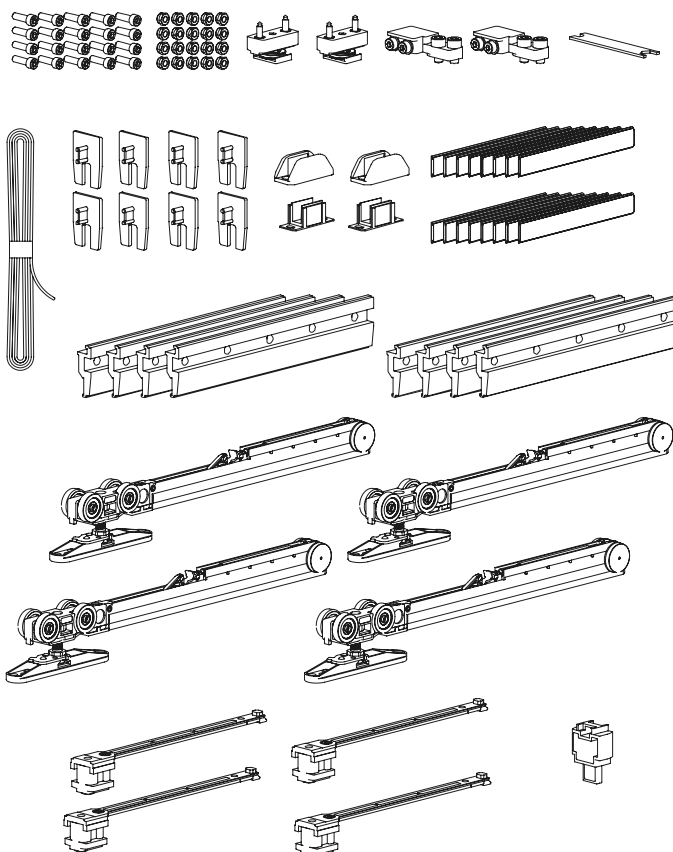


Kuličková ložiska



NOSNOST
SYSTÉMU (Kg):

80



Výškové nastavení vozíku

TS-DFD-SYN obsahuje

| | Ks |
|--------------------------------|-----|
| Spony na sklo s podložkou | set |
| Tažné lanko | 1 |
| Spojky tažného lanka | 2 |
| Kladky | 2 |
| Podlahové vodítko | 2 |
| Vozíky s integrovaným tlumičem | 4 |
| Klíč pro spony | 1 |
| Montážní komponenty | set |

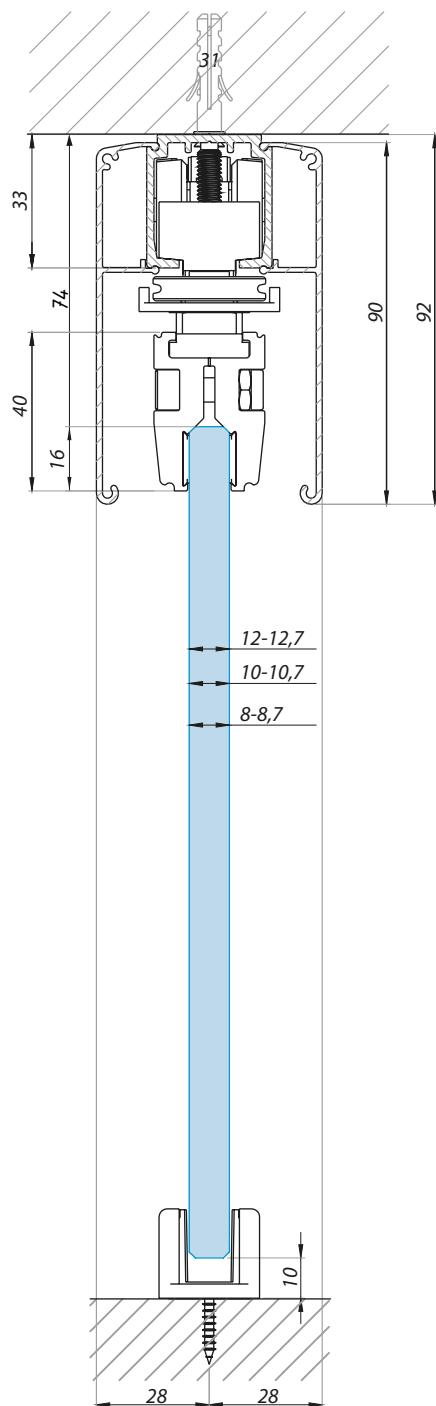
POZOR: Set neobsahuje hlavní kolejníci a kryt

min. šířka panelu (mm): 750

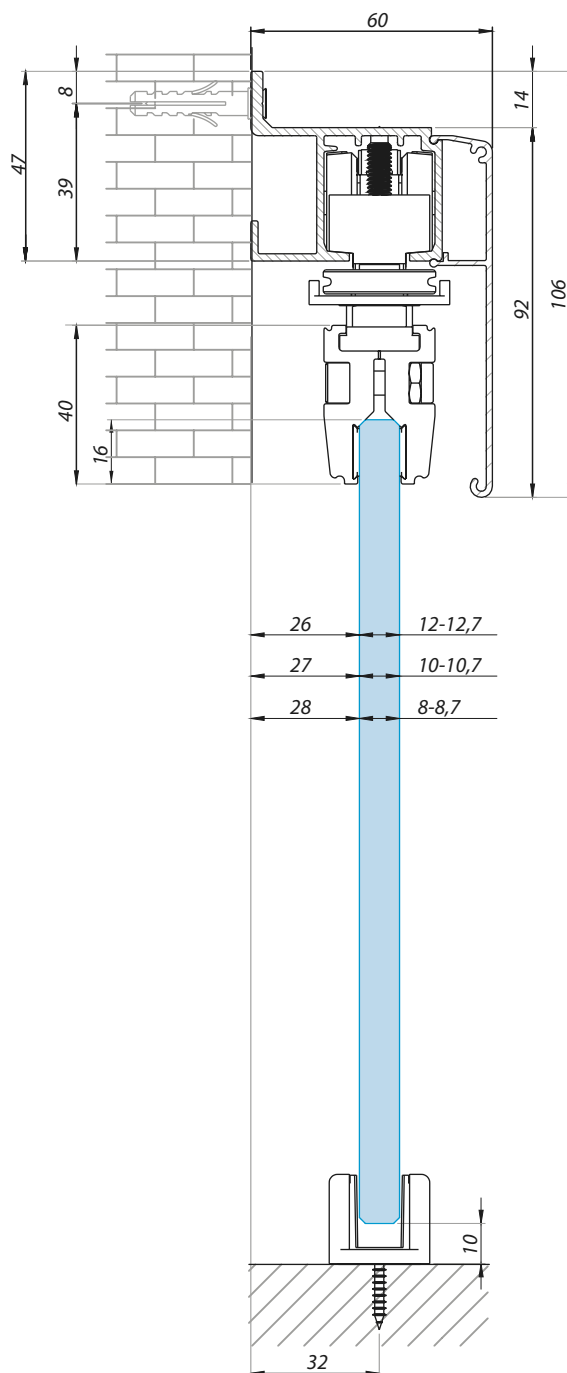
grubosť skla (mm): 8-8,76; 10-10,76; 12-12,76

ŘEZ SYSTÉMU

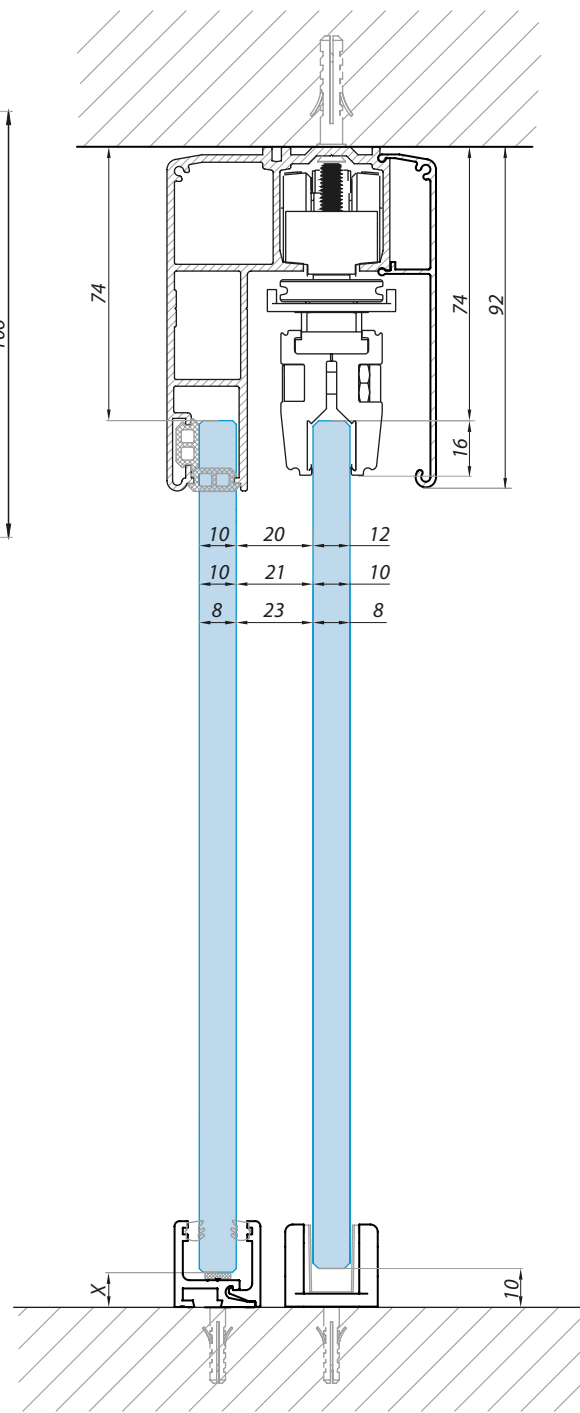
Montáž do stropu



Montáž do zdi



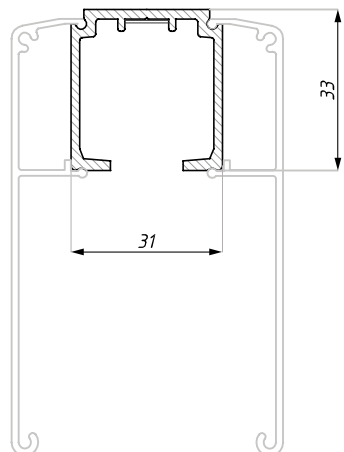
Montáž do stropu s fixním panelem



Rozměr X podle použitého profilu
(viz série TIVOLI GAETA)

TS-TR-1280

Horní kolejnice, montáž do stropu



POVRCHOVÁ
ÚPRAVA:

NA

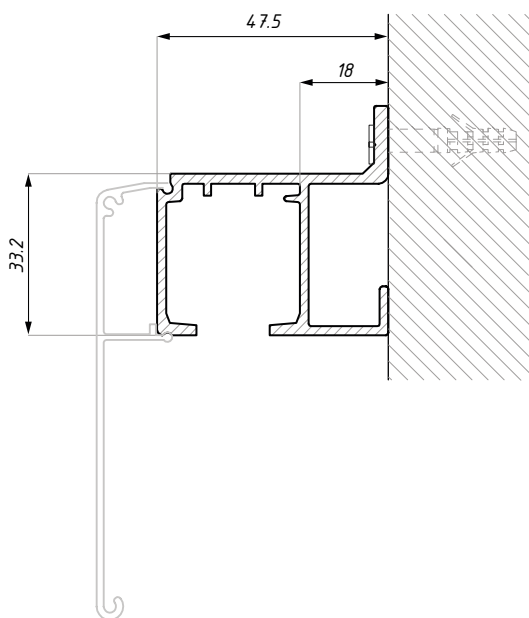
DÉLKY (mm):

2000

3000

4000

materiál: hliník



TS-TR-1359

Horní kolejnice, montáž na zeď

POVRCHOVÁ
ÚPRAVA:

NA

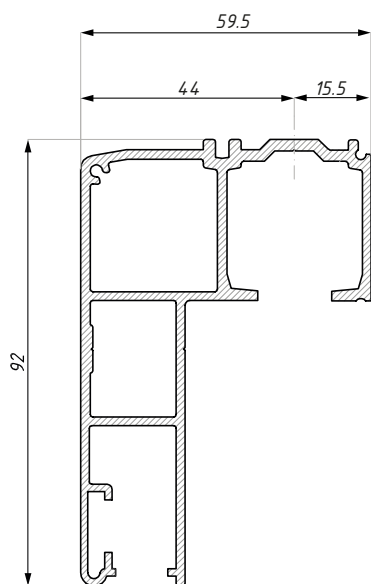
DÉLKY (mm):

2000

3000

4000

materiál: hliník



TS-TRFIX

Horní kolejnice s profilem pro fixní panel

POVRCHOVÁ
ÚPRAVA:

NA

NAS

DÉLKY (mm):

2000

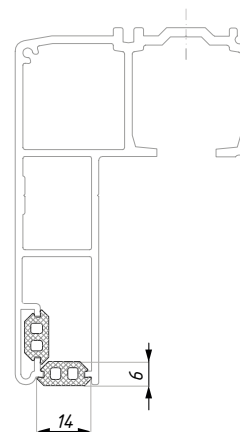
3000

4000

materiál: hliník

TS-SEAL-266

Šedé těsnění pro fixní panel



tloušťka skla (mm): 10

materiál: pryž

TS-COV-1690

Kryt

POVRCHOVÁ
ÚPRAVA:

NA

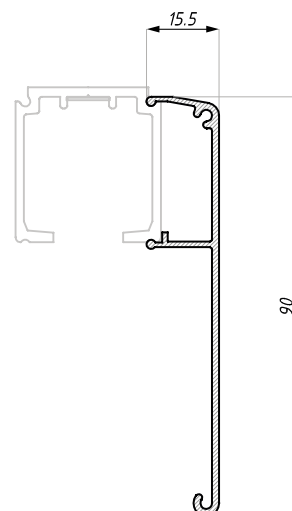
NAS

DĚLKY (mm):

2000

3000

4000



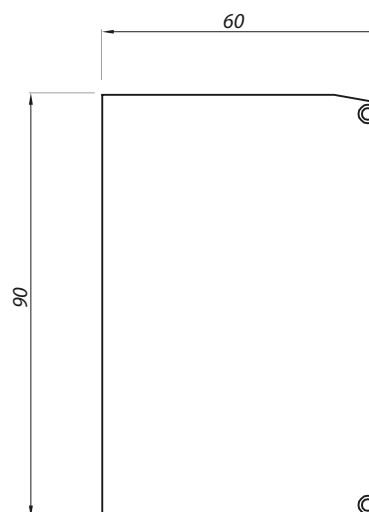
materiál: hliník

TS-V80WN EC

Záslepky

NA

BL



materiál: stříbrný a černý plast



TERNO MULTI

Posuvný systém



6



SCHÉMA SYSTÉMU

Teleskopický posuvný systém

Nárazník s integrovaným tlumičem

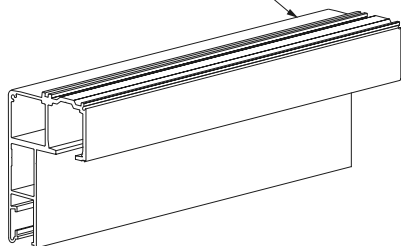


Kuličková ložiska



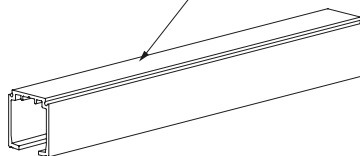
TS-TRFIX

Horní kolejnice s profilem pro fixní panel a s krytem



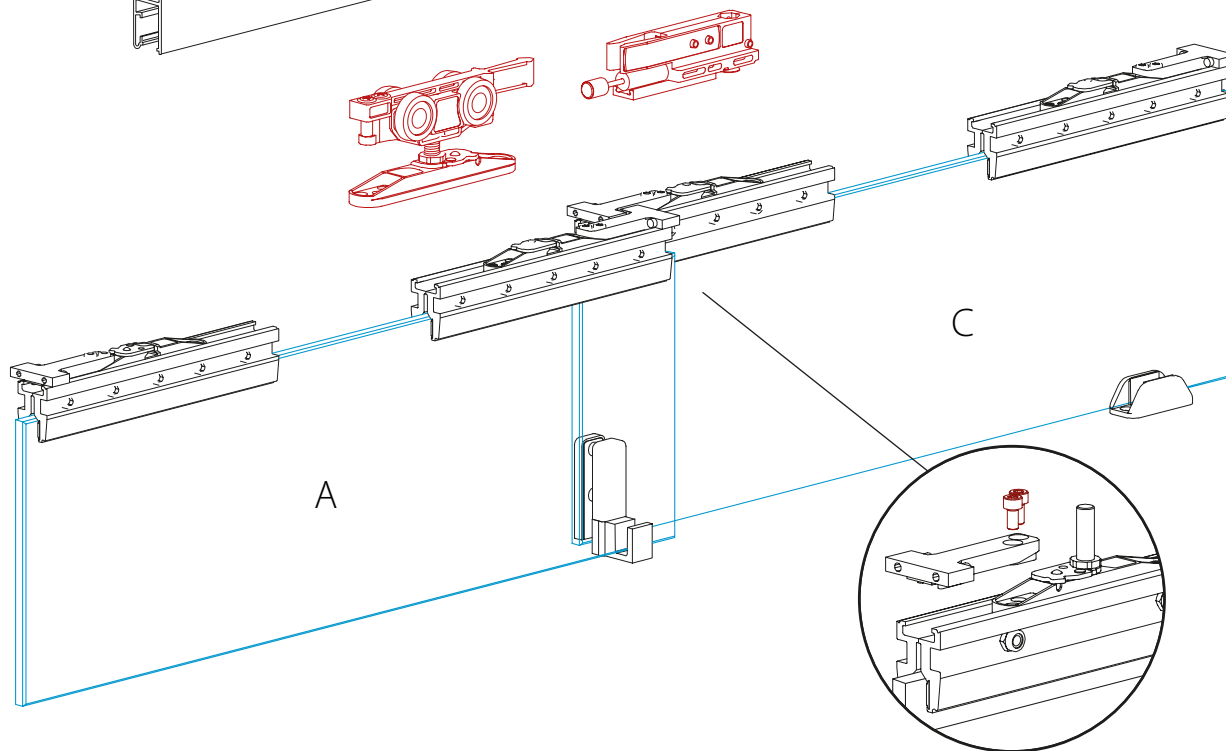
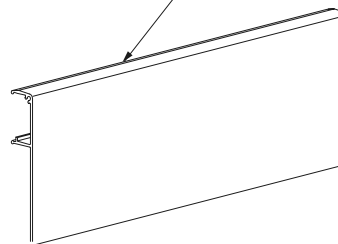
TS-TR-1280

Horní kolejnice



TS-COV-1690

Kryt

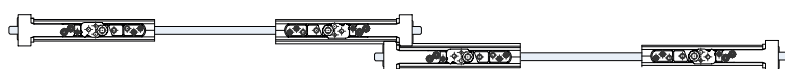


TERNO MULTI

Posuvný systém



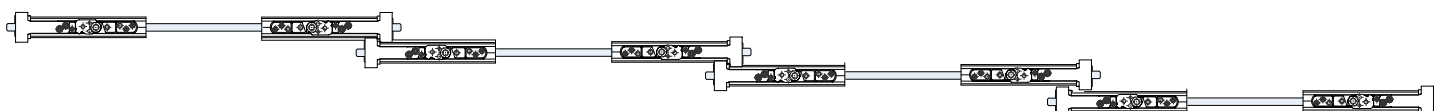
DVOUKŘÍDLÝ TELESKOPICKÝ POSUVNÝ SYSTÉM - AC



TROJKŘÍDLÝ TELESKOPICKÝ POSUVNÝ SYSTÉM - ABC

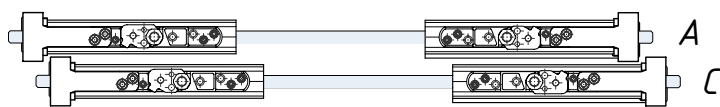


ČTYŘKŘÍDLÝ TELESKOPICKÝ POSUVNÝ SYSTÉM - ABBC



TSD-AC

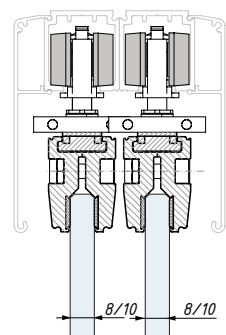
Sada příslušenství pro dvoukřídlový posuvný systém, s nárazníky s integrovaným tlumičem



 Nárazník s integrovaným tlumičem

 Kuličková ložiska

Set pro lakované provedení **RAL** obsahuje lakované svěrné držáky skla a lakované podlahové vodítko.
Plastová vodítka na posuvných křídlech jsou stříbrná, nelakovaná.
Počet posuvných vodítek: AC=1ks



POVRCHOVÁ
ÚPRAVA:

UNI

RAL

NOSNOST
SYSTÉMU (Kg):

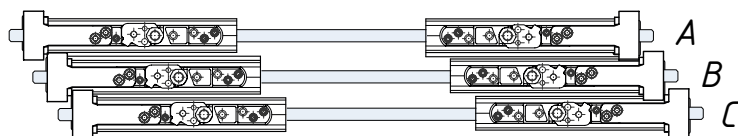
80

nosnost systému (kg): 80/1 panel
neobsahuje horní kolejnice a kryty

tloušťka skla (mm): 8 nebo 10
min. šířka křídla (mm): 600

TSD-ABC

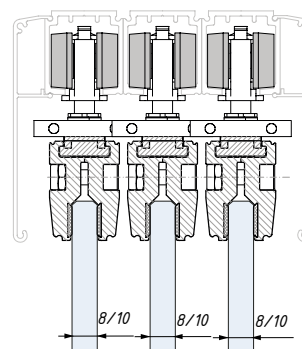
Sada příslušenství pro trojkřídlový posuvný systém, s nárazníky s integrovaným tlumičem



 Nárazník s integrovaným tlumičem

 Kuličková ložiska

Set pro lakované provedení **RAL** obsahuje lakované svěrné držáky skla a lakované podlahové vodítko.
Plastová vodítka na posuvných křídlech jsou stříbrná, nelakovaná.
Počet posuvných vodítek: ABC=2ks



POVRCHOVÁ
ÚPRAVA:

UNI

RAL

NOSNOST
SYSTÉMU (Kg):

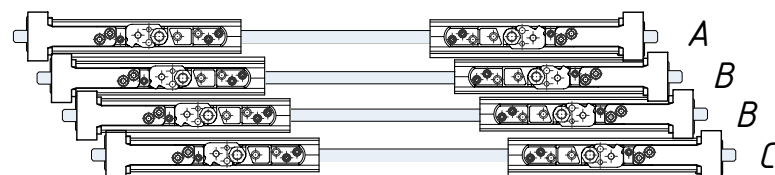
80

nosnost systému (kg): 80/1 panel
neobsahuje horní kolejnice a kryty

tloušťka skla (mm): 8 nebo 10
min. šířka křídla (mm): 600

TSD-ABBC

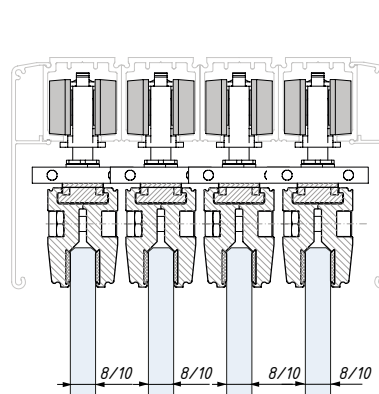
Sada příslušenství pro čtyřkřídlový posuvný systém, s nárazníky s integrovaným tlumičem



 Nárazník s integrovaným tlumičem

 Kuličková ložiska

Set pro lakované provedení **RAL** obsahuje lakované svěrné držáky skla a lakované podlahové vodítko.
Plastová vodítka na posuvných křídlech jsou stříbrná, nelakovaná.
Počet posuvných vodítek: ABBC=3ks



POVRCHOVÁ
ÚPRAVA:

UNI

RAL

NOSNOST
SYSTÉMU (Kg):

80

nosnost systému (kg): 80/1 panel
neobsahuje horní kolejnice a kryty

tloušťka skla (mm): 8 nebo 10
min. šířka křídla (mm): 600

TS-TR-1280

Horní kolejnice, montáž do stropu

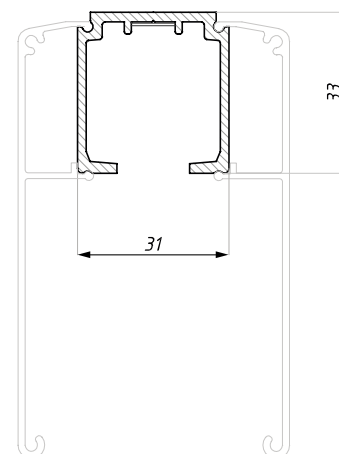
POVRCHOVÁ
ÚPRAVA:

NA

DĚLKY (mm):
2000

3000

4000



materiál: hliník

TS-TRFIX

Horní kolejnice s profilem pro fixní panel

POVRCHOVÁ
ÚPRAVA:

NA

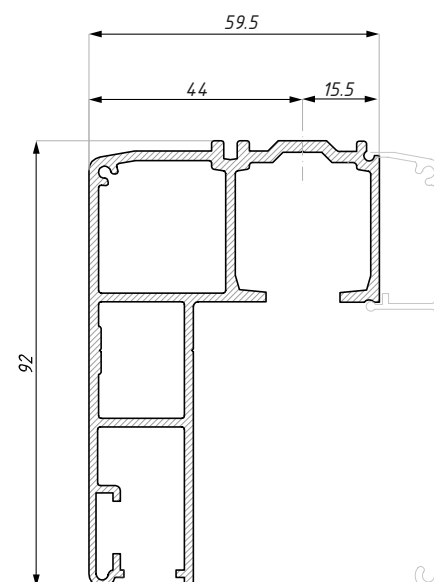
NAS

DĚLKY (mm):

2000

3000

4000



materiál: hliník

TS-COV-1690

Kryt

POVRCHOVÁ
ÚPRAVA:

NA

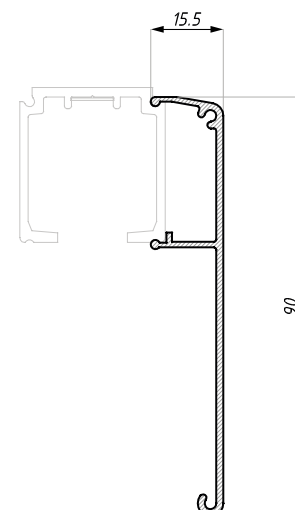
NAS

DĚLKY (mm):

2000

3000

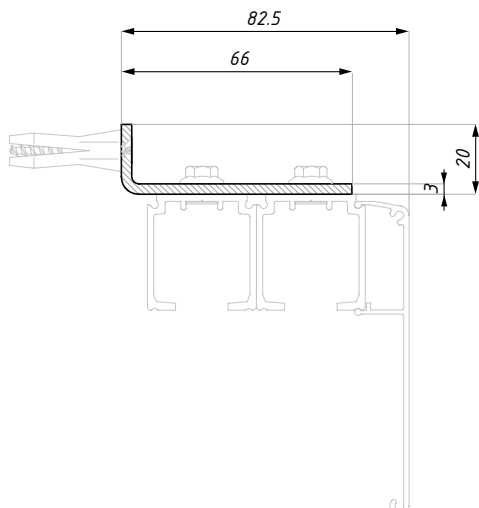
4000



materiál: hliník

TS-BRACKET

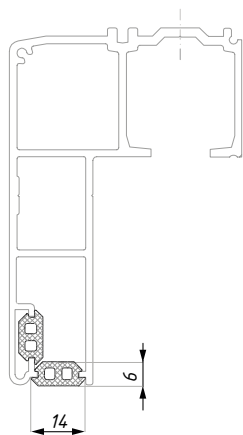
Montážní úhelník



doporučená montážní rozteč 300 mm materiál: pozinkovaná ocel

TS-SEAL-266

Šedé těsnění pro fixní panel



tloušťka skla (mm): 10

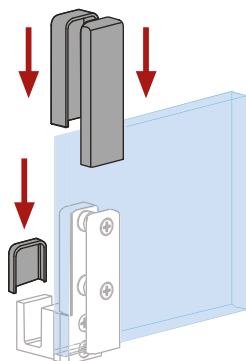
materiál: pryž

TS-MULTIGUIDE-COV

Černé kryty pro pohyblivé vodítko systému Terno Multi, set pro jeden posuvný panel

BARVA:

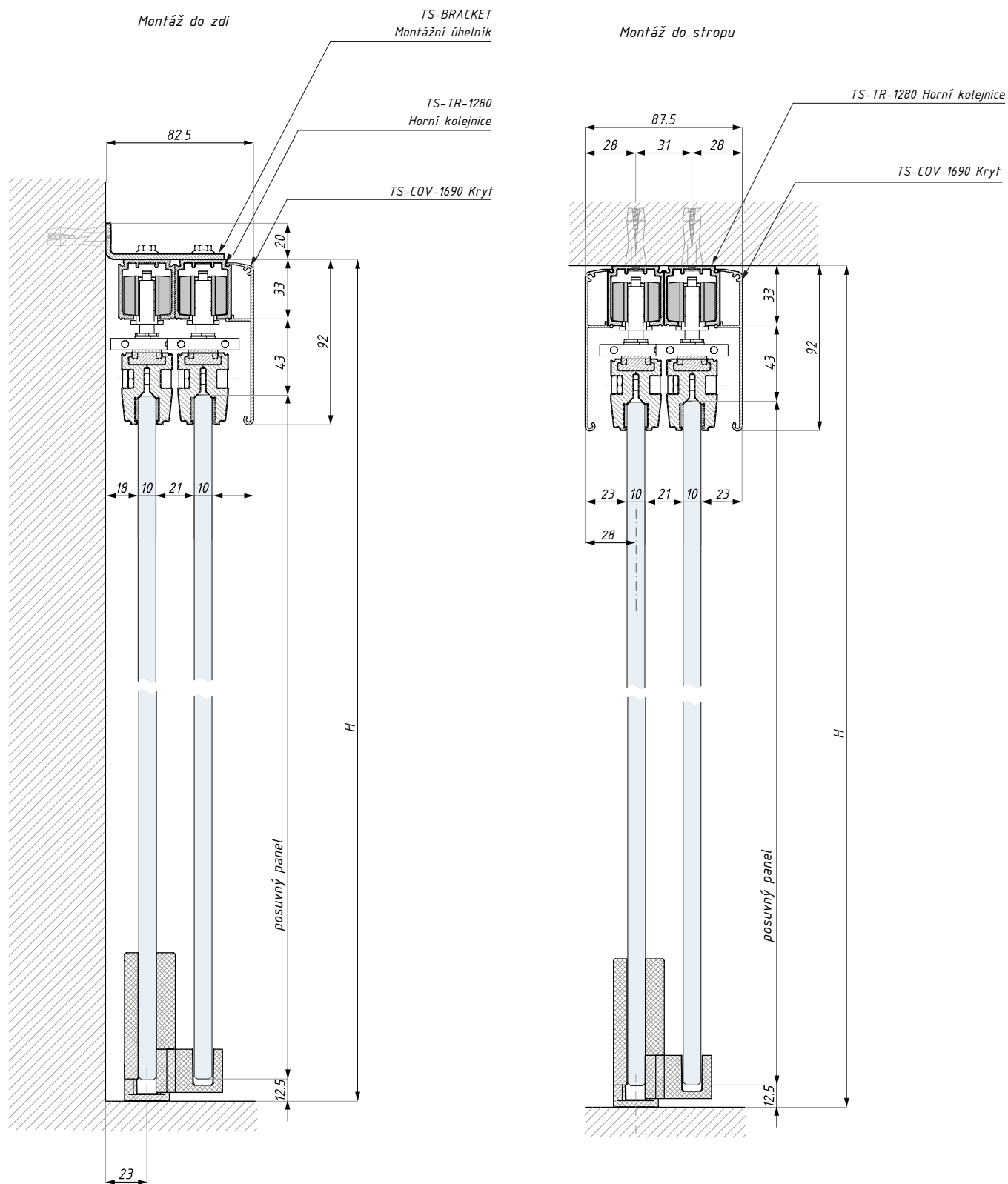
BL



Počet pohyblivých vodítek v systémech Terno Multi: AC=1ks; ABC=2ks; ABBC=3ks
materiál: černý plast

TERNO MULTI

Řez systémem (pro sklo 10 mm)

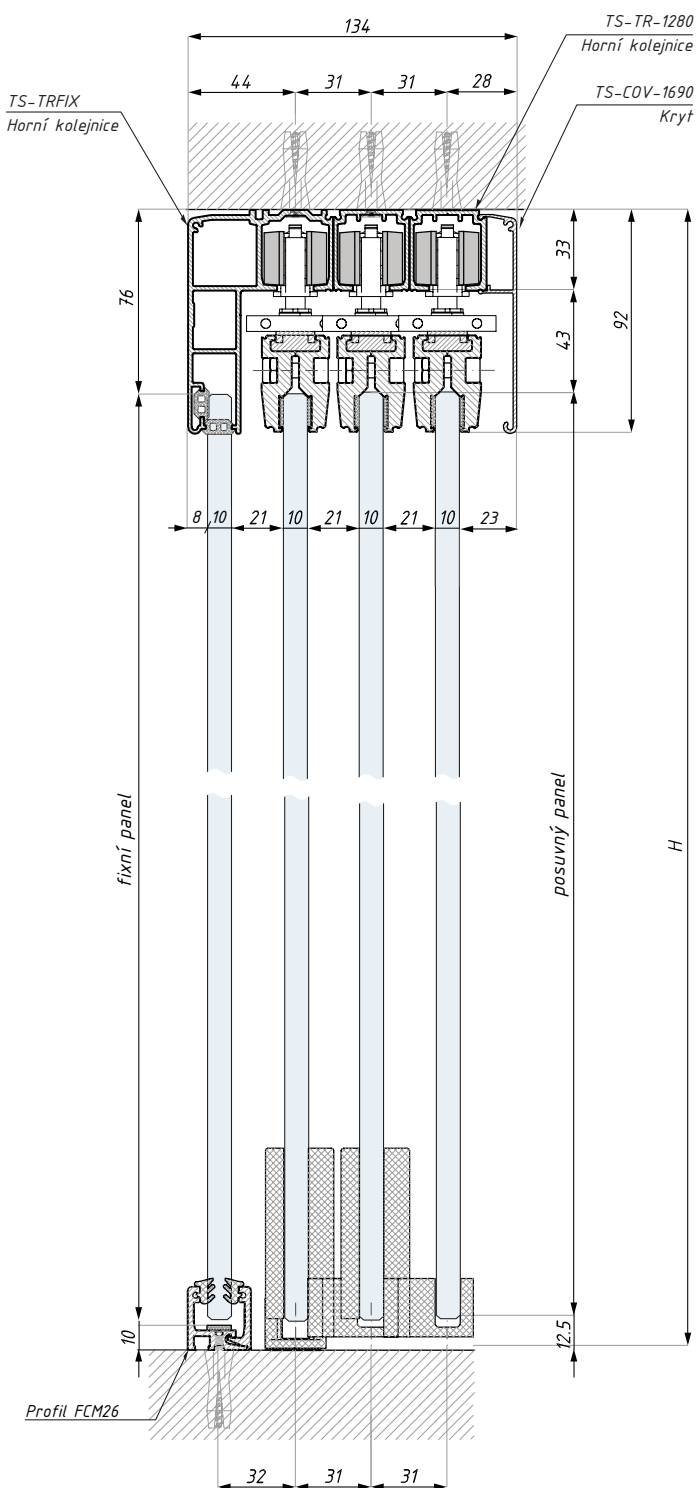
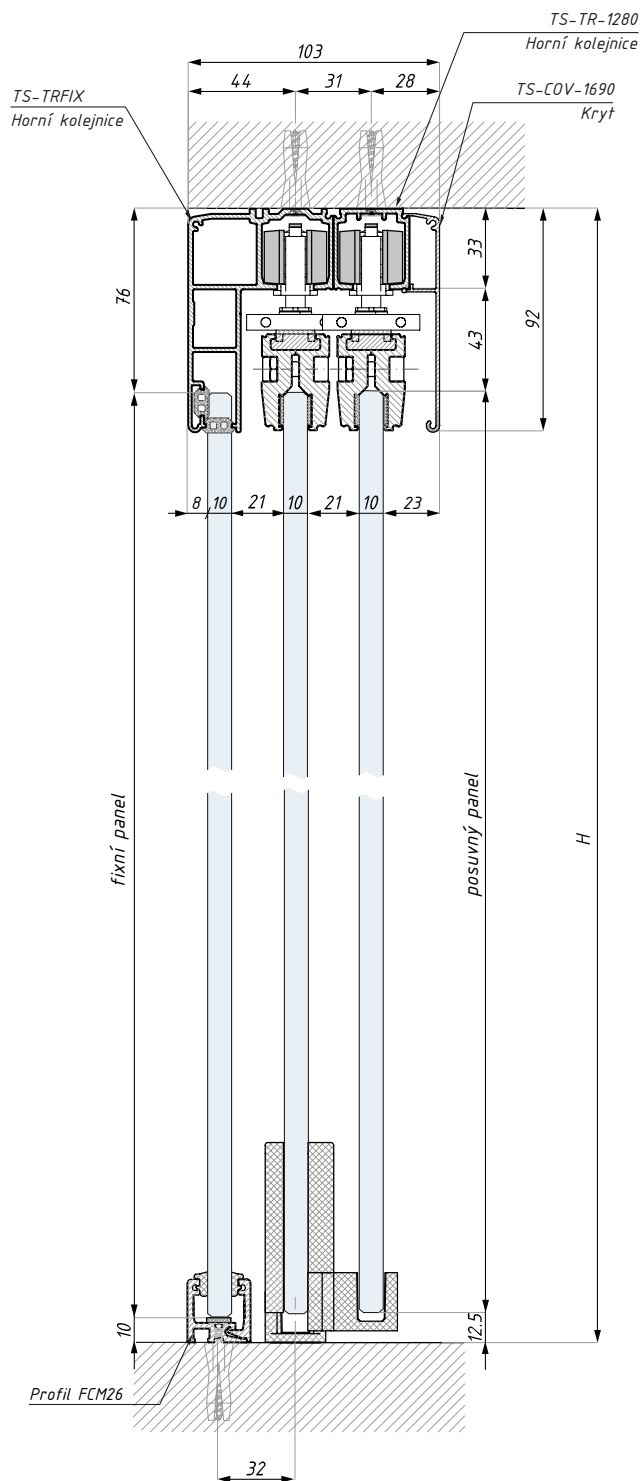


TERNO MULTI

Řez systémem (pro sklo 10 mm)

Montáž do stropu

Montáž do stropu

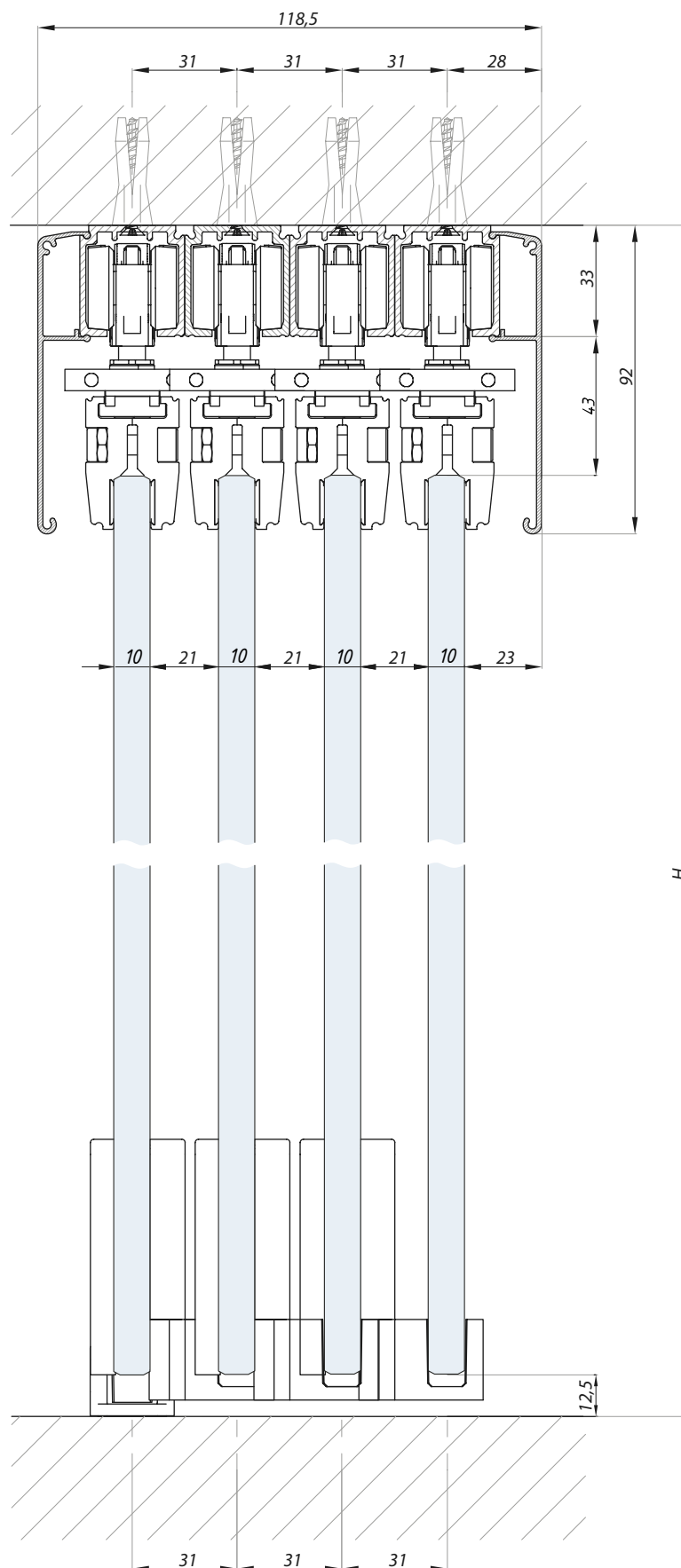


System se dvěma posuvnými panely a fixním panelem

System se třemi posuvnými panely a fixním panelem

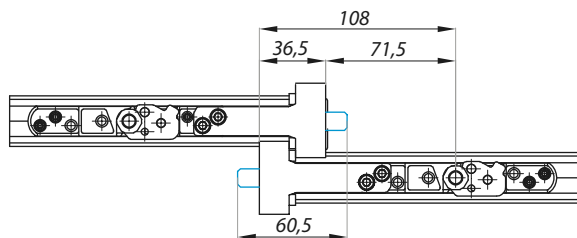
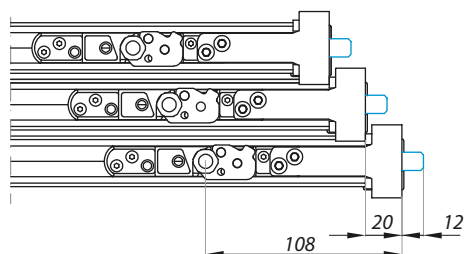
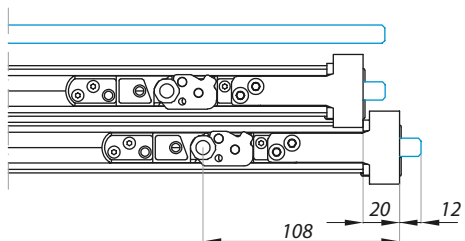
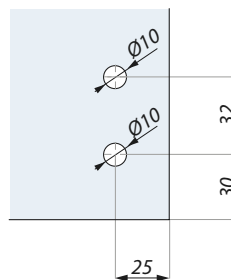
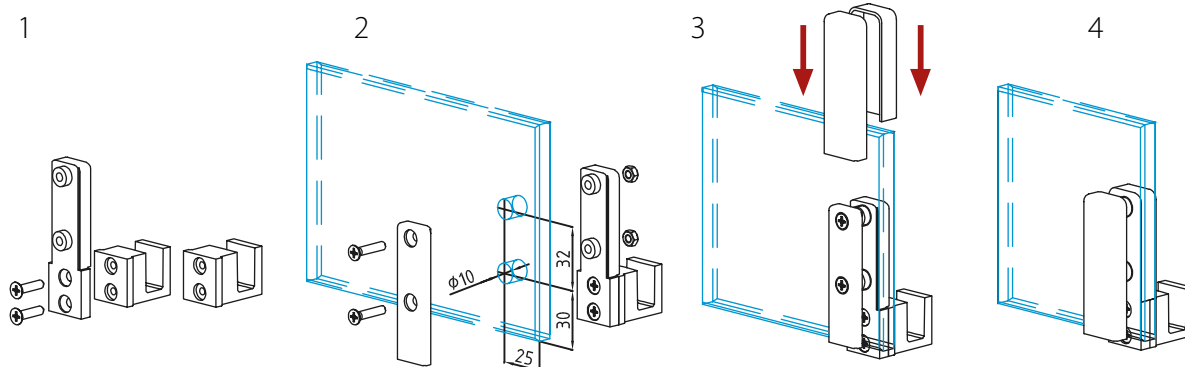
TERNO MULTI

Řez systémem (pro sklo 10 mm)



TERNO MULTI

Příprava skla pro vodítka







TERNO VETRO FRAME

Posuvný systém s rámovým profilem



TS-DFD-VF SET

Set příslušenství pro posuvný systém s oboustranným tlumeným dojezdem



Hydraulický
a pružinový tlumič



Kuličková ložiska

NOSNOST
SYSTÉMU (Kg):

80



| TS-DFD-VF SET obsahuje | Ks |
|--------------------------------|-------|
| Komponenty pro montáž k rámu | 1 set |
| Vozíky s integrovaným tlumičem | 2 |
| Podlahové vodítko | 1 |

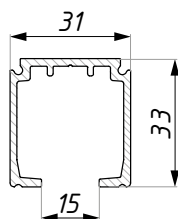
POZOR: Set neobsahuje hlavní kolejnici a kryt

min. šířka dveřního panelu (mm): 770

tloušťka skla (mm): 8

TS-TR-1280

Hlavní kolejnice, montáž do stropu



POVRCHOVÁ
ÚPRAVA:

BL

DĚLKY (mm):

1995

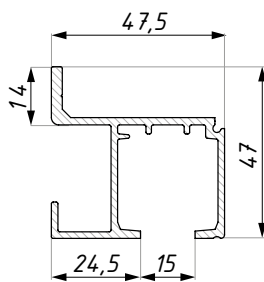
3000

4000

materiál: hliník

TS-TR-1359

Hlavní kolejnice, montáž na zeď



POVRCHOVÁ
ÚPRAVA:

BL

DĚLKY (mm):

1995

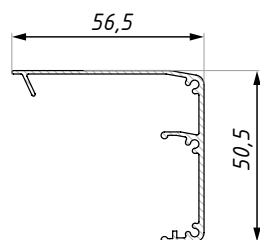
3000

4000

materiál: hliník

TSF-COV

Kryt kolejnice pro montáž na zeď



POVRCHOVÁ
ÚPRAVA:

BL

DĚLKY (mm):

2000

3000

4005

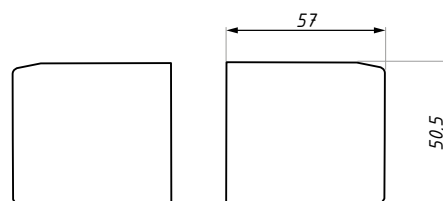
materiál: hliník

TSF-WMEC

Čelní záslepka pro kolejnici TS-TR-1359 s krytem TSF-COV, montáž na zeď, levá a pravá

POVRCHOVÁ
ÚPRAVA:

BL



materiál: plast

TSF-HP

Horizontální dveřní profil systému VETRO FRAME

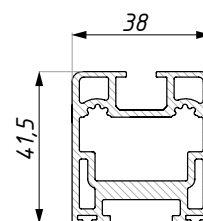
POVRCHOVÁ
ÚPRAVA:

BL

DĚLKY (mm):

2500

3000



materiál: hliník

TSF-VP

Vertikální dveřní profil systému VETRO FRAME

POVRCHOVÁ
ÚPRAVA:

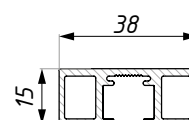
BL

DĚLKY (mm):

2300

2510

3000



materiál: hliník

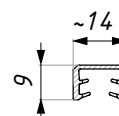
TSF-GASKET

Těsnění

DĚLKY (mm):

2600

3000



materiál: PVC

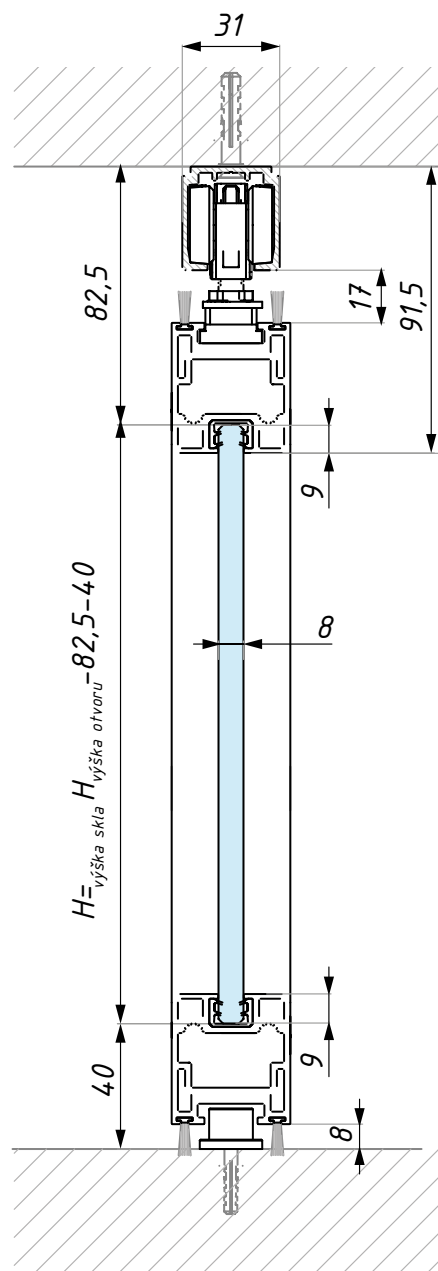
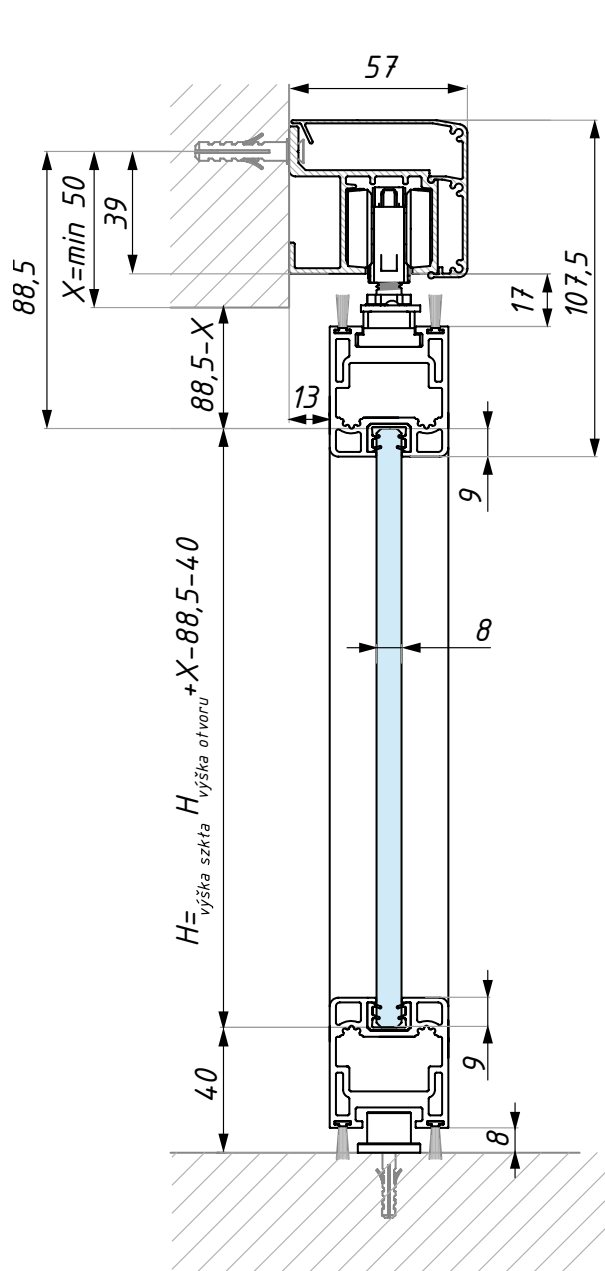
pro sklo (mm): 8

TSF-BRISTLE

Kartáčky pro systém VETRO FRAME

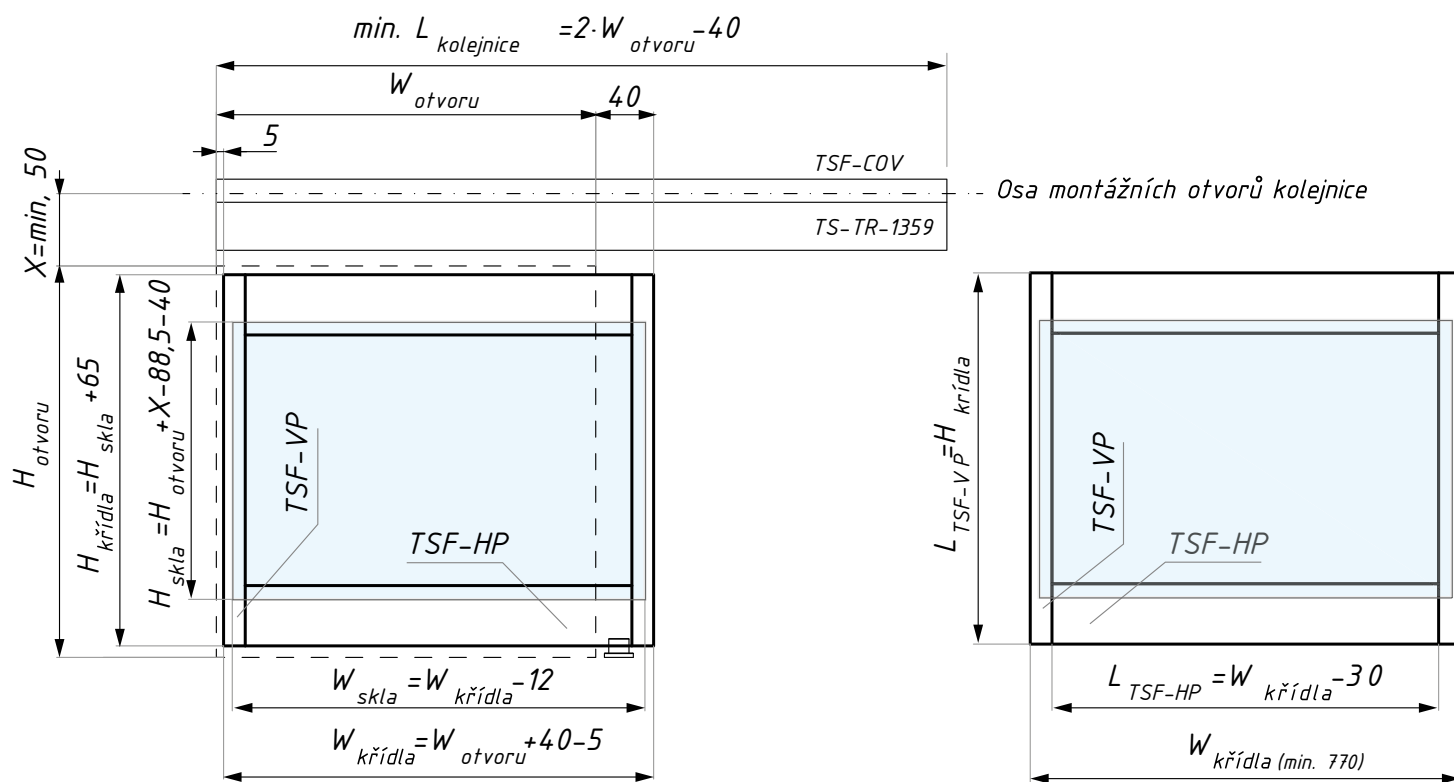

TERNO VETRO FRAME

Řez systémem VETRO FRAME



TERNO VETRO FRAME

Řez systémem VETRO FRAME





MILANO

Posuvný systém



SHR-WMSET

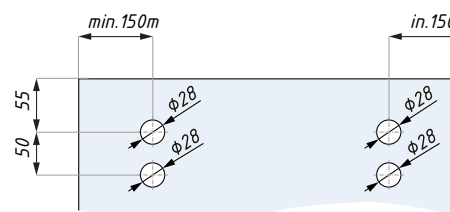
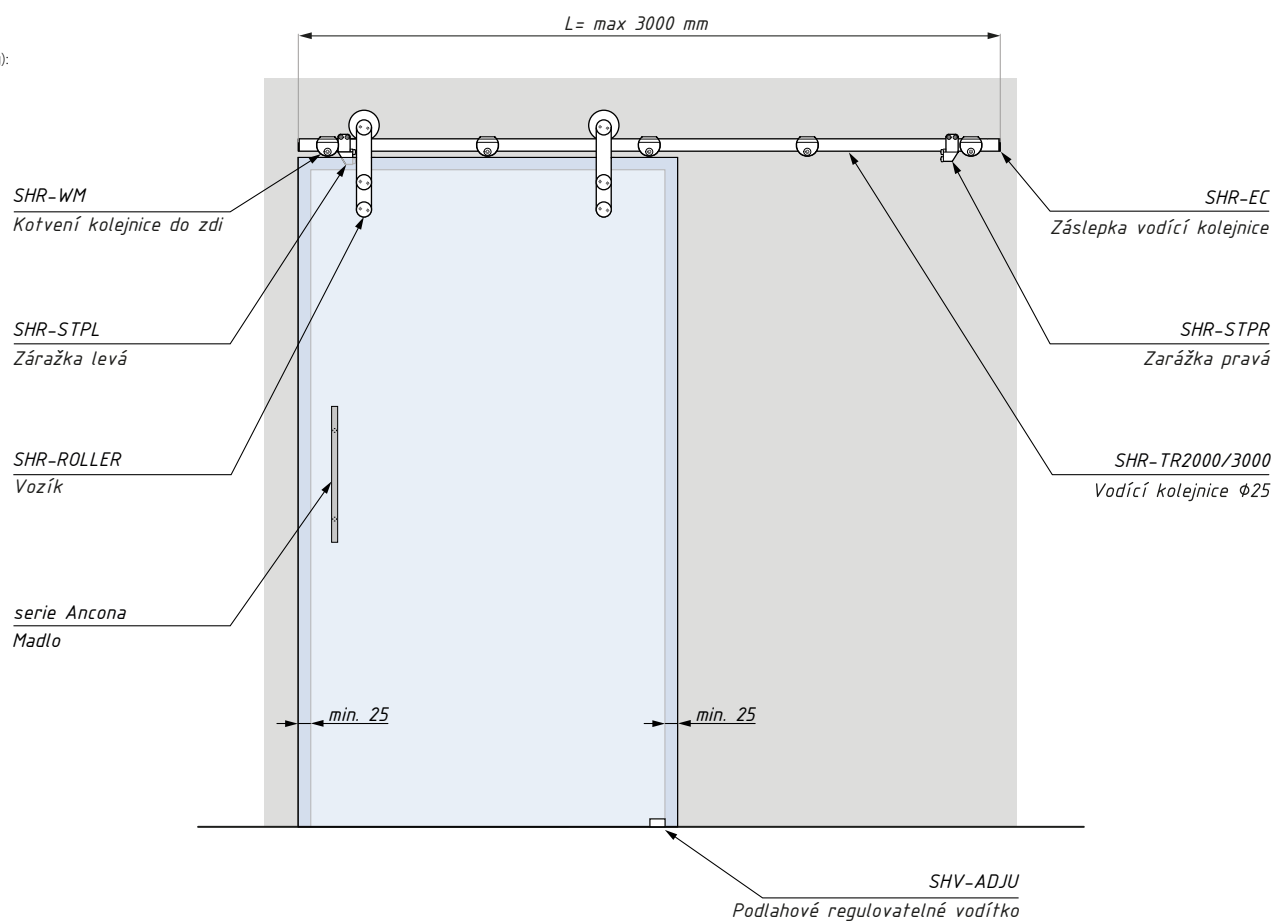
Set příslušenství posuvného systému MILANO, montáž do zdi

POVRCHOVÁ
ÚPRAVA:

SSS

NOSNOST
SYSTÉMU (Kg):

80



Příprava skla, posuvný panel

| Set SHR-WMSET SSS obsahuje: | Ks |
|--|----|
| SHR-ROLLER vozík systému Milano | 2 |
| SHR-STPR zarážka, pravá | 1 |
| SHR-STPL zarážka levá | 1 |
| SHR-WM kotvení do zdi | 5 |
| SHV-ADJU regulovatelné podlahové vodítko | 1 |
| SHR-EC záslepka vodící kolejnice | 2 |

POZOR: Set neobsahuje vodící kolejniční

Pro kolejniční délky 3000 mm doporučujeme použít 6 kotvicích bodů.

materiál: nerezová ocel

tloušťka skla (mm): 8; 10; 12
nosnost systému (kg): 80

SHR-TTGSET

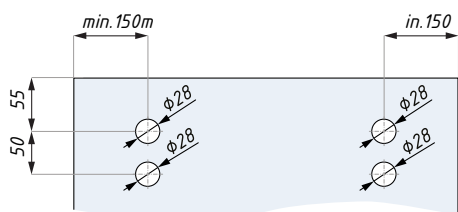
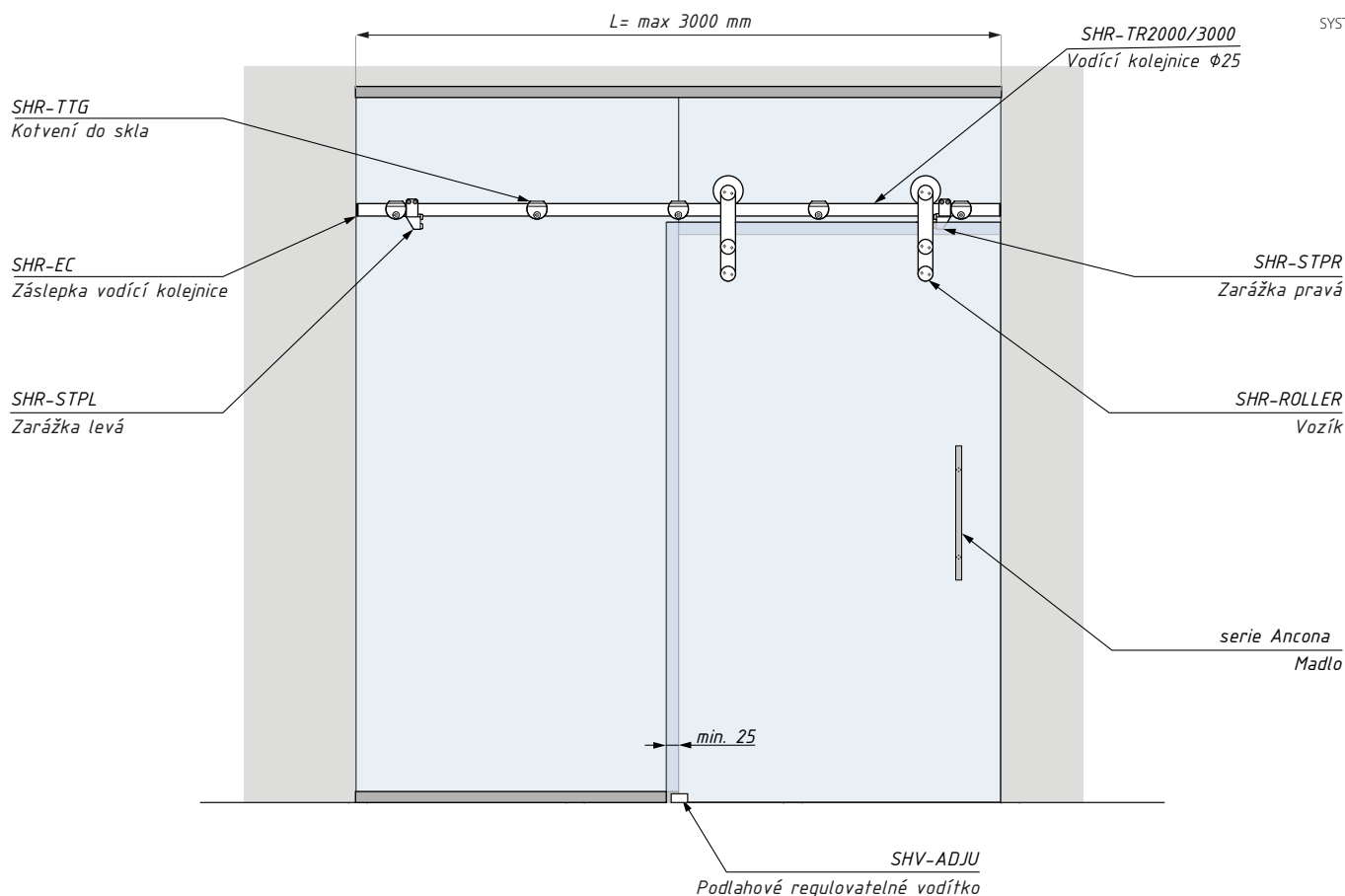
Set příslušenství posuvného systému MILANO, montáž do skla

POVRCHOVÁ
ÚPRAVA:

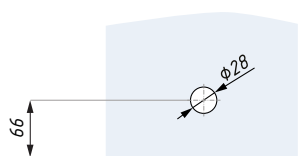
SSS

NOSNOST
SYSTÉMU (kg):

80



Příprava skla, posuvné křídlo



Příprava skla, nadsvětlík

| Set SHR-TTGSET SSS obsahuje: | Ks |
|--|----|
| SHR-ROLLER vozík systému Milano | 2 |
| SHR-STPR zarážka, pravá | 1 |
| SHR-STPL zarážka levá | 1 |
| SHR-TTG kotvení do skla | 5 |
| SHV-ADJU regulovatelné podlahové vodítko | 1 |
| SHR-EC záslepka vodící kolejnice | 2 |

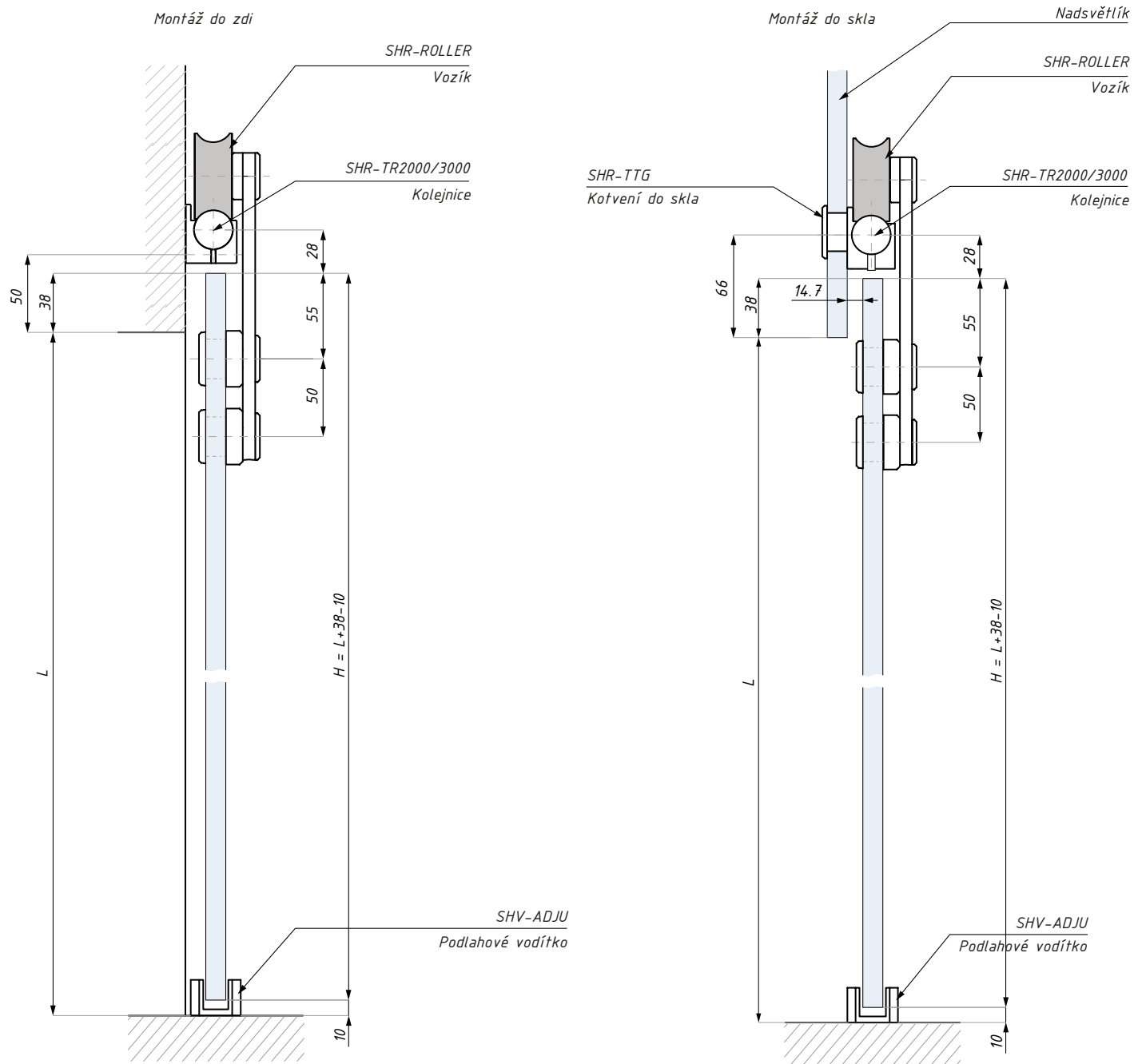
POZOR: Set neobsahuje vodící kolejnici
Pro kolejnici délky 3000 mm doporučujeme použít 6 kotvících bodů.

tloušťka skla (mm): 8; 10; 12
nosnost systému (kg): 80

materiál: nerezová ocel

MILANO

Řezy



SHR-TR

Trubková vodící kolejnice

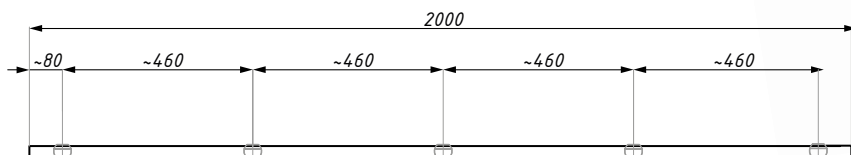
POVRCHOVÁ
ÚPRAVA:

SSS

DĚLKY (mm):

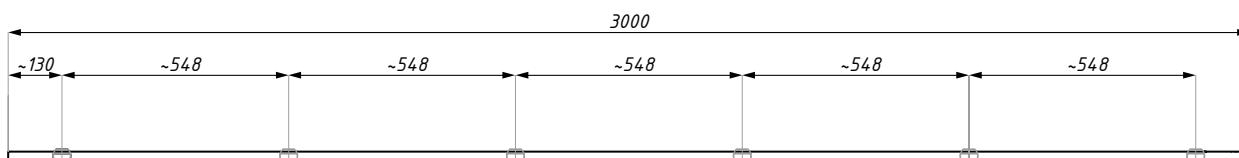
2000

3000



POZOR: Doporučené rozmístění a počet kotvících prvků do zdi SHR-WM nebo do skla SHR-TTG

Pro kolejnici délky 3000 mm doporučujeme použít 6 kotvících bodů

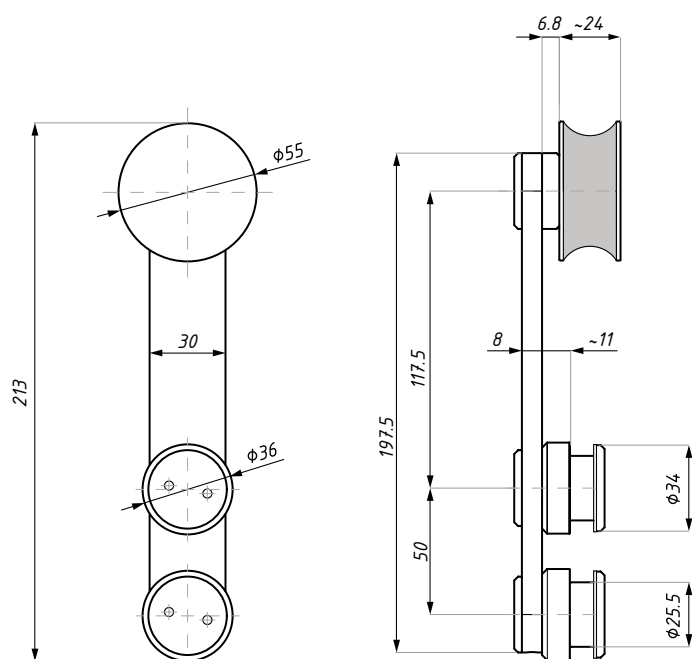


POZOR: Doporučené rozmístění a počet kotvících prvků do zdi SHR-WM nebo do skla SHR-TTG

materiál: nerezova ocel

SHR-ROLLER

Vozík



materiál: nerezova ocel

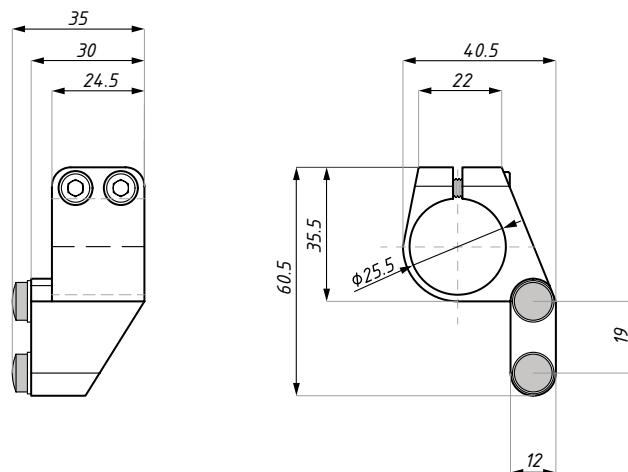
tloušťka skla (mm): 8; 10; 12

SHR-STPR

Zarážka, pravá

POVRCHOVÁ
ÚPRAVA:

SSS



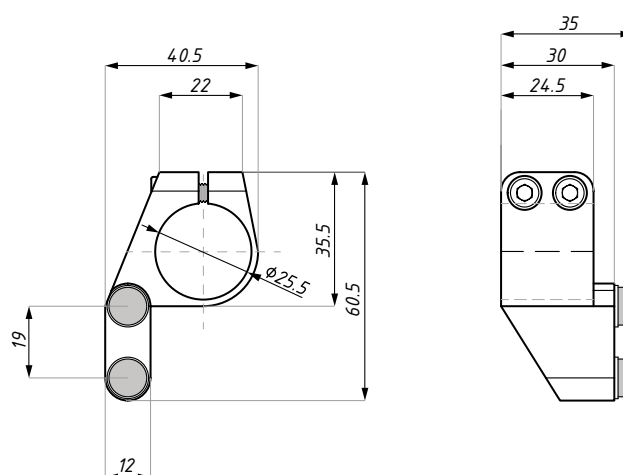
materiál: nerezova ocel

SHR-STPL

Zarážka, levá

POVRCHOVÁ
ÚPRAVA:

SSS



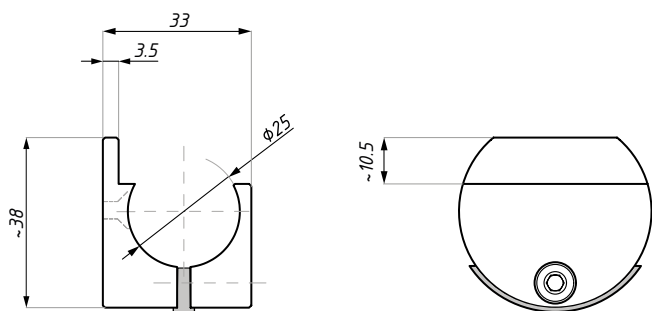
materiál: nerezova ocel

SHR-WM

Kotvení kolejničky do zdi

POVRCHOVÁ
ÚPRAVA:

SSS



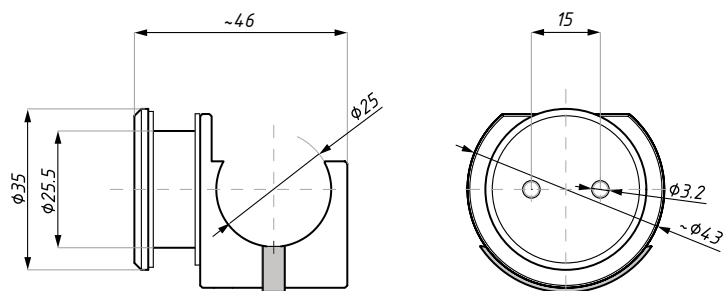
materiál: nerezova ocel

SHR-TTG

Kotvení kolejničky do skla

POVRCHOVÁ
ÚPRAVA:

SSS

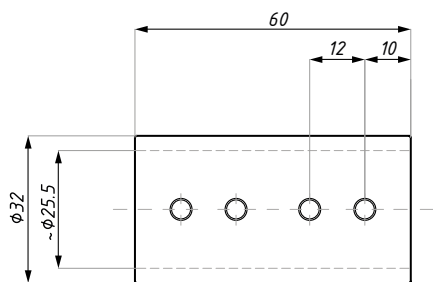


tloušťka skla (mm): 8; 10; 12

materiál: nerezova ocel

SHR-CON

Spojka dvou vodičích kolejniček



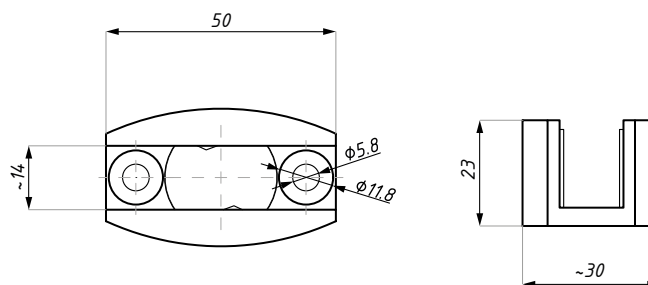
materiál: nerezova ocel

SHV-ADJU

Regulovatelné podlahové vodítko

POVRCHOVÁ
ÚPRAVA:

SSS



materiál: nerezova ocel

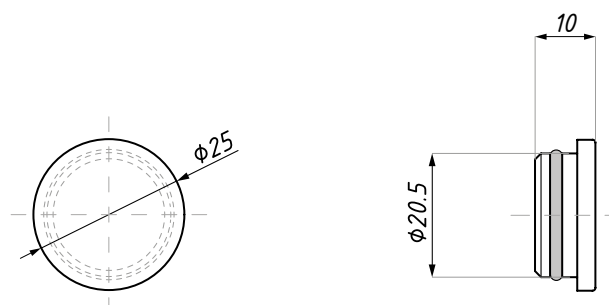
tloušťka skla (mm): 8; 10; 12

SHR-EC

Záslepka kolejnice

POVRCHOVÁ
ÚPRAVA:

SSS



materiál: hliník

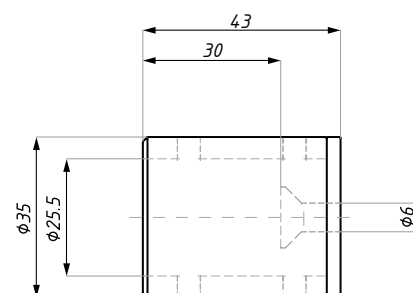
délka (mm): 3000

SHV-MSD

Boční kotvení kolejnice do zdi

POVRCHOVÁ
ÚPRAVA:

SSS



materiál: hliník, ocel, polyacetal, nylon

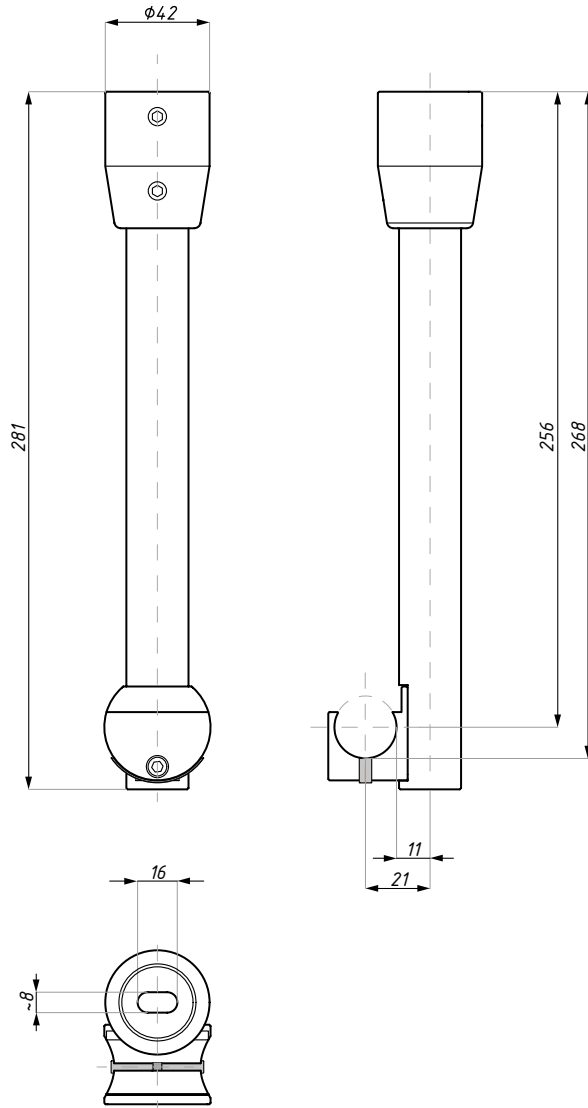
obsahuje těsnění pro sklo 8, 10 a 12 mm

SHR-CM

Kotvení kolejnice do stropu

POVRCHOVÁ
ÚPRAVA:

SSS

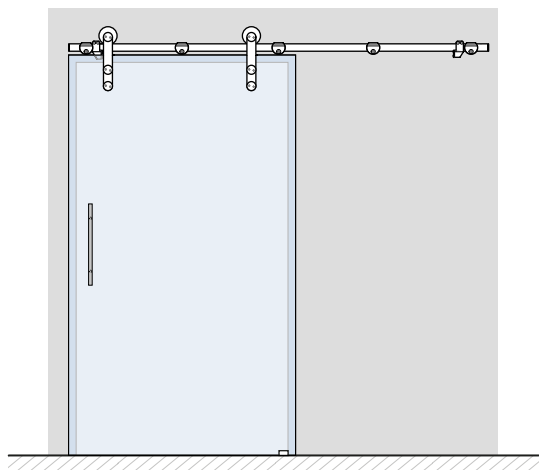


materiál: nerezova ocel

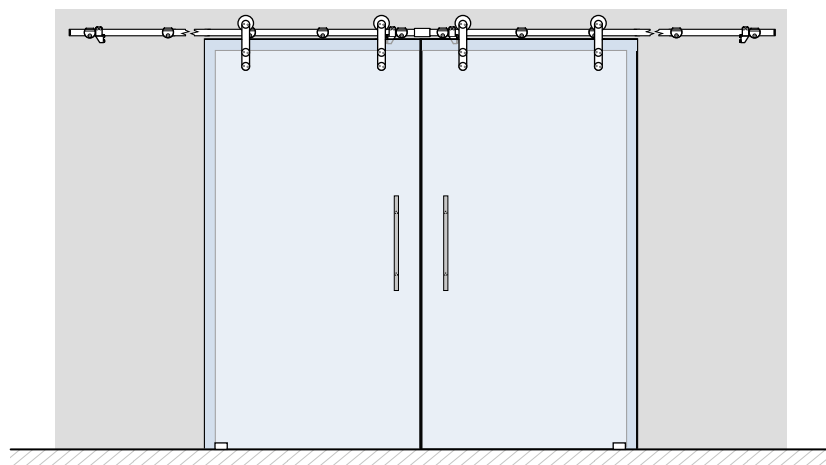
MILANO

Variety montáže do zdi posuvného systému

Jednokřídlý posuvný systém, montáž do zdi



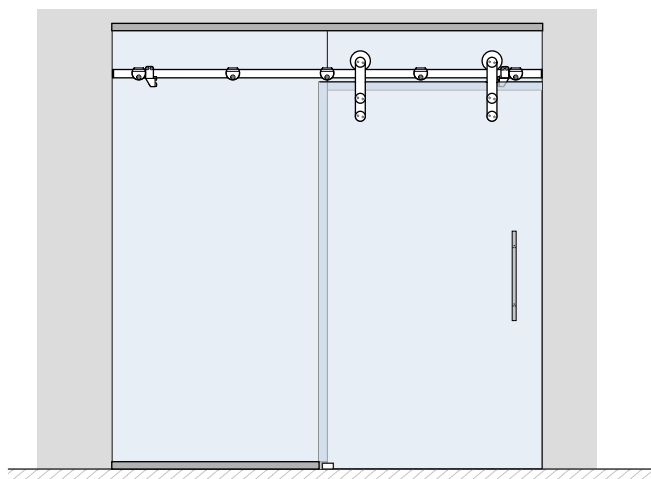
Dvoukřídlý posuvný systém, montáž do zdi



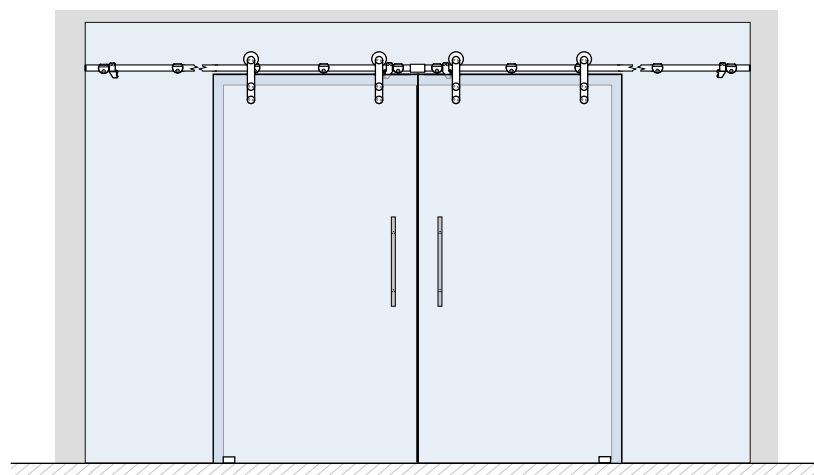
MILANO

Variety montáže do skla posuvného systému

Jednokřídlý posuvný systém, montáž do skla



Dvoukřídlý posuvný systém, montáž do skla





TODI

Příslušenství pro posuvné systémy

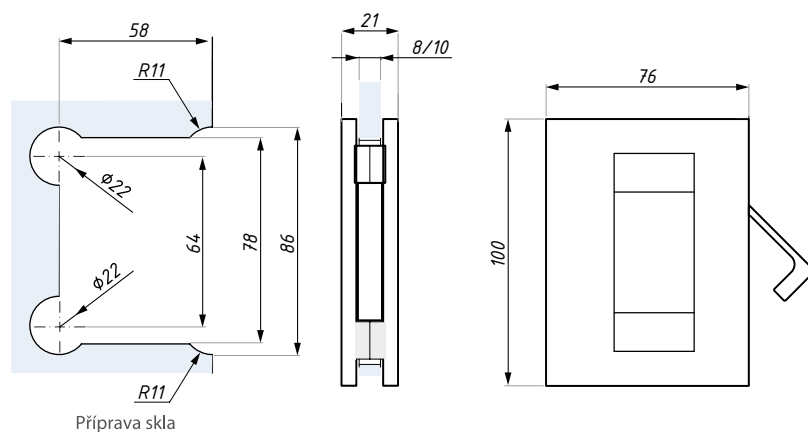


MSC7/24

Madlo pro posuvné dveře (do pouzdra) s výklopným háčkem

POVRCHOVÁ
ÚPRAVA:

AX



Příprava skla

materiál: hliník

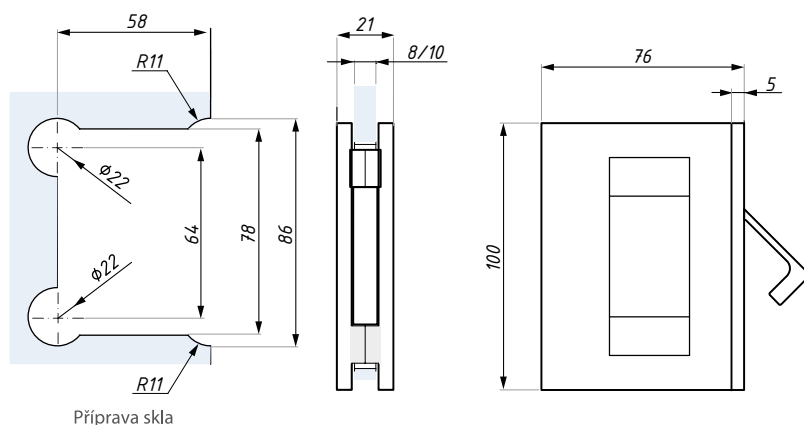
tloušťka skla (mm): 8; 10

MSC8/24

Madlo pro posuvné dveře (do pouzdra) s výklopným háčkem, do drážky

POVRCHOVÁ
ÚPRAVA:

AX



Příprava skla

materiál: hliník

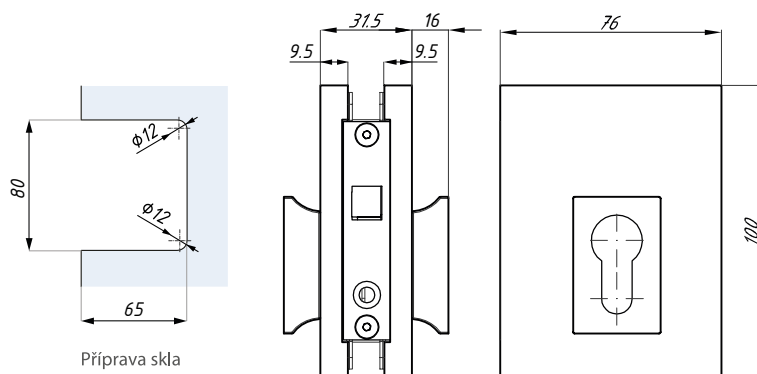
tloušťka skla (mm): 8; 10

TGL90

Hákový zámek pro posuvné dveře s funkcí uzamykání a madlem

POVRCHOVÁ
ÚPRAVA:

SSS



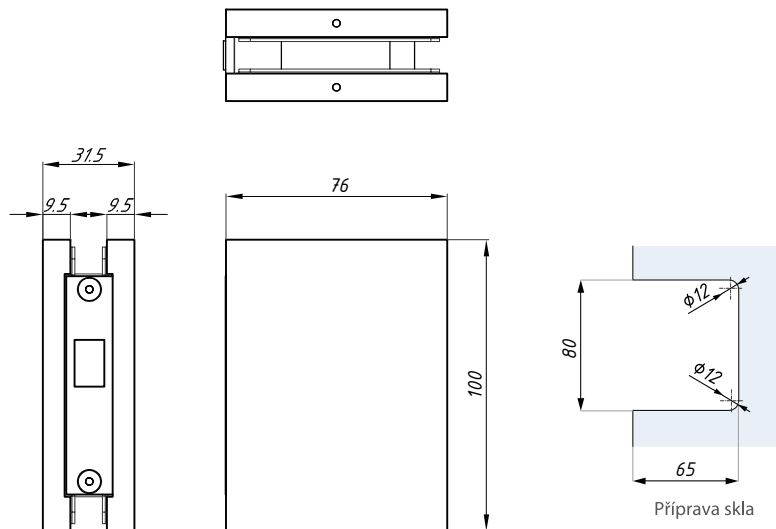
Příprava skla

tloušťka skla (mm): 8; 10; 12
materiál: nerezová ocel

neobsahuje cylindrickou vložku
obsahuje protikus do zdi

TGS90

Protikus k zámku TGL90



POVRCHOVÁ
ÚPRAVA:

SSS

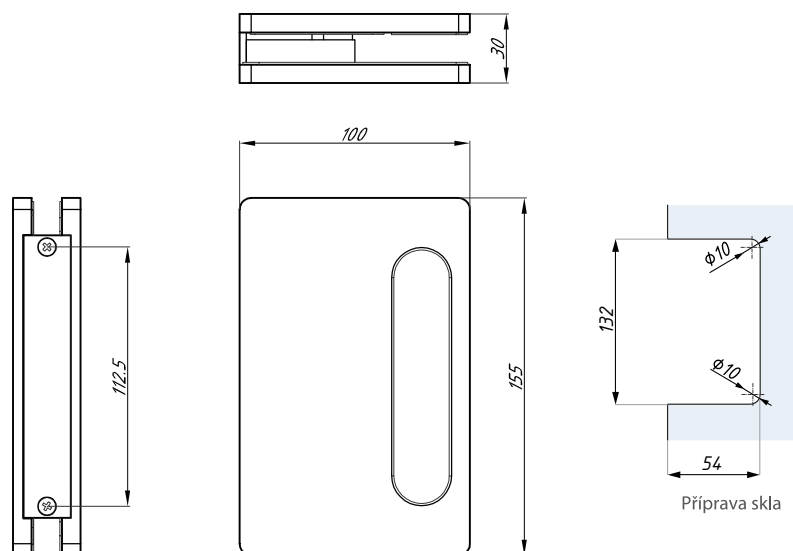
tloušťka skla (mm): 8; 10; 12

materiál: nerezova ocel

TGPH80

Madlo pro posuvné dveře

DOPRODEJ



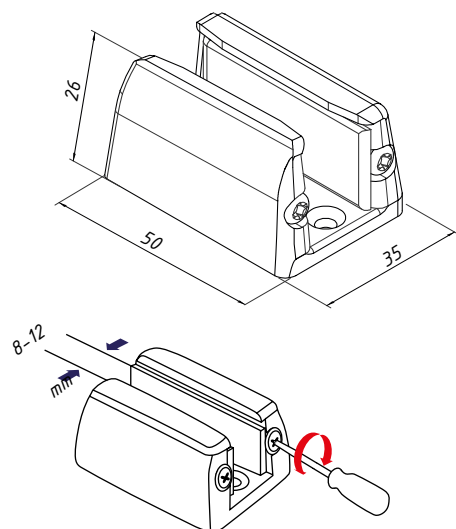
POVRCHOVÁ
ÚPRAVA:

SC

AX

tloušťka skla (mm): 8; 10

materiál: hliník



TGADJ-U

Plynule regulovatelné podlahové vodítko

POVRCHOVÁ
ÚPRAVA:

SC



Plynule regulovatelné podlahové vodítko, pro sklo od 8 mm do 12 mm

tloušťka skla (mm): 8-12

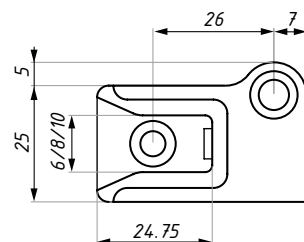
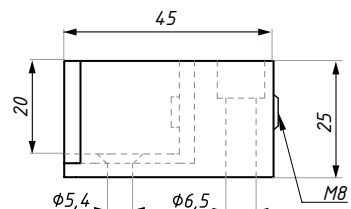
materiál: slitina zinku

STP-R

Dveřní doraz, pravý

POVRCHOVÁ
ÚPRAVA:

SSS



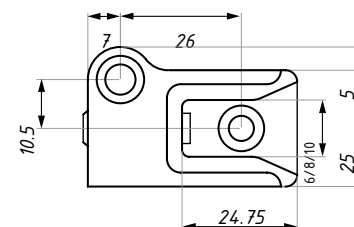
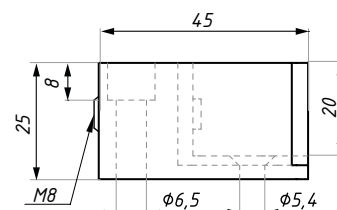
materiál: nerezová ocel tloušťka skla (mm): 8; 10; 12

STP-L

Dveřní doraz, levý

POVRCHOVÁ
ÚPRAVA:

SSS



materiál: nerezová ocel tloušťka skla (mm): 8; 10; 12

AJ51-ADJU

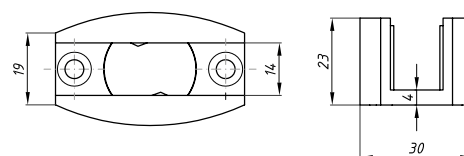
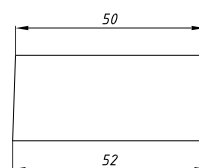
Regulovatelné podlahové vodítko

POVRCHOVÁ
ÚPRAVA:

SSS

BLG

RAL



BLG: hladká matná RAL 9005
tloušťka skla (mm): 8; 10; 12

materiál: nerezová ocel

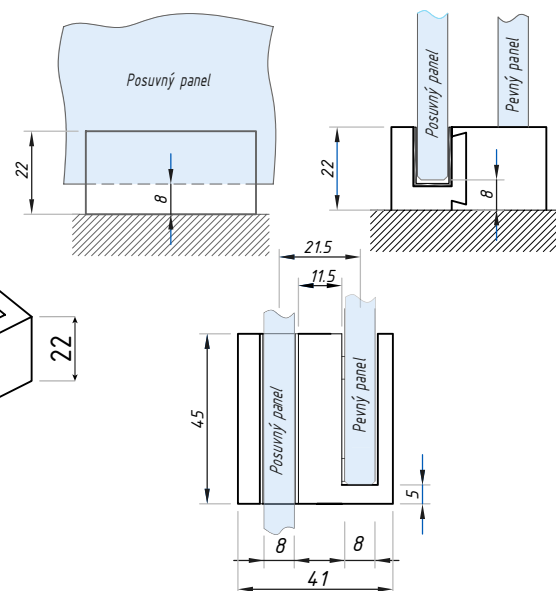
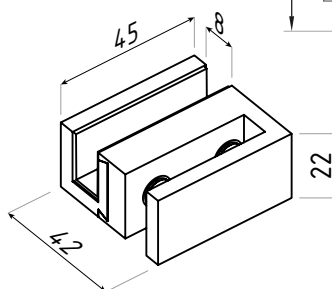
GUIDE-MAG

Podlahové magnetické vodítko, montáž bez vrtání

POVRCHOVÁ
ÚPRAVA:

NAS

BLG



tloušťka skla (mm): 8

materiál: hliník