



BARTOSINI®

6

POSUVNÉ SYSTÉMY

OZNAČENÍ POVRCHOVÝCH ÚPRAV

Označení standardních povrchových úprav:

SC Kartáčovaný chrom	NA Stříbrný elox	NAS Kartáčovaný elox	PSS Leštěná nerezová ocel
PC Lesklý chrom nebo hliník	AX Imitace kartáčované nerez - ALINOX	AL Surový hliník	SSS Kartáčovaná nerezová ocel

Označení speciálních povrchových úprav:

BL Černá RAL9005 - matná jemná struktura	NABL Černý elox	ANT Antacitová RAL7016 - hladká matná	NAR Stříbrná RAL9006 - hladká matná
BLG Černá galvanizovaná RAL9005 - hladká matná	WH Bílá RAL9016 - matná jemná struktura	RAL Barevný odstín RAL	
STI Nerezová ocel s titanovým povlakem	TIN Zlatý titan	LM Imitace zlatého povrchu	

Označení povrchových úprav - mokré lakování:

BA Stará mosaz	CA Stará měď
BP Leštěná mosaz	CP Leštěná měď
BM Matná mosaz	CM Matná měď

Označení dřevěných povrchových úprav:

WOOD Imitace dřeva	BUK Bukové dřevo	WENGE Wenge
THERMOWOOD	JASAN Jasanové dřevo	DUB Dubové dřevo

Označení barevných provedení pro těsnění:

BL Černá
GR Šedá
WH Transparentní



SPECIÁLNÍ POVRCHOVÉ ÚPRAVY

Lakování nabízených profilů a kování nabízí společnost Bartosini s.r.o. již několik sezón.



Stará měď - označí CA

Stará mosaz - označí BA

POVRCHOVÁ
ÚPRAVA:

NA

NAS

BL

RAL

Produkty, označené „**RAL**“, jsou mimo klasického práškového lakování dle škály RAL dostupné také ve speciální povrchové úpravě, mokřém lakování, provedení v stařené mosazi, mědi, nebo v lesklém či matném povrchu.

VZORNÍK

Vzorník speciálních lakování.



Pro získání vzorníku speciálních povrchových úprav kontaktujte společnost Bartosini .

OBSAH

DORMA MUTO Posuvný systém	5
GRADO AJ51 Posuvný systém	17
TERNO MICRO 80 Posuvný systém	27
TERNO VETRO Posuvný systém	39
TERNO MULTI Posuvný systém	53
TERNO VETRO FRAME Posuvný systém s rámovým profilem	67
TERNO MAGIC 2 Posuvný systém se skrytou kolejnicí	73
MILANO Posuvný systém	83
TODI Příslušenství pro posuvné systémy	93



DORMA MUTO

Posuvný systém



NOVINKA

COMFORT M 60 2.0

Set posuvného systému s přípravou pro DORMOTION, montáž do zdi

POVRCHOVÁ
UPRAVA:

150

157

BL

RAL

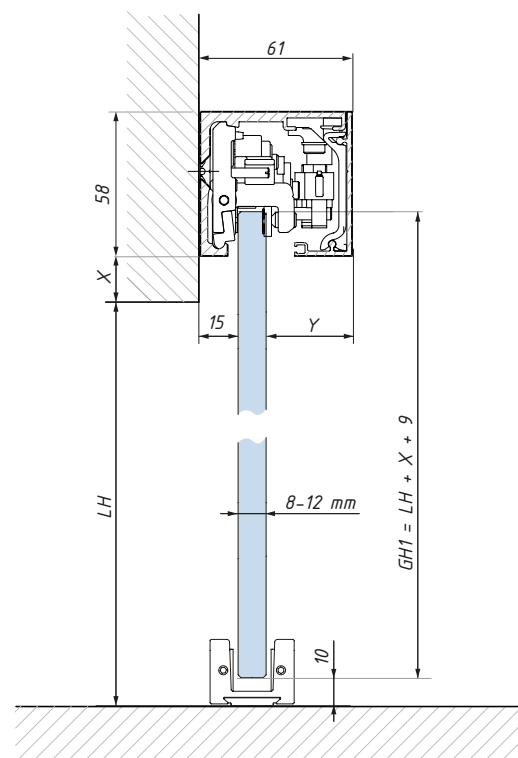
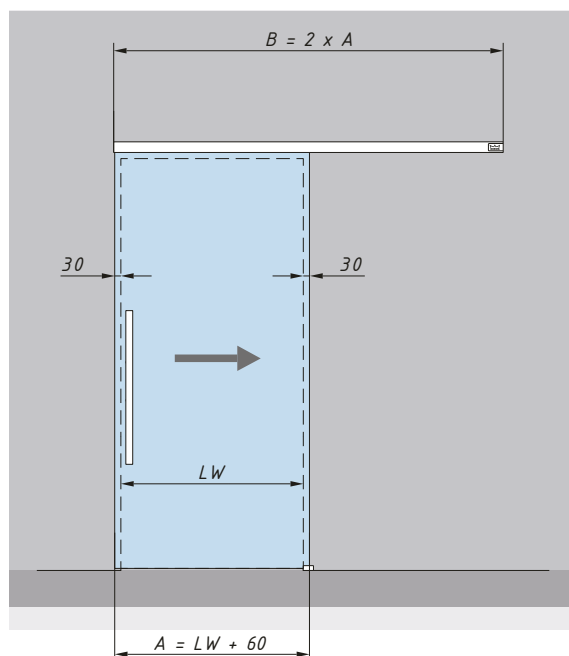
NOSNOST
SYSTÉMU (Kg):

60

DÉLKY (mm):

1900

2400



Výpočet výšky skla:

$$GH1 = LH + X + 9 \text{ (max. 2500 mm)}$$

GH1 = Výška dveřního panelu

LW = Světlá šířka

A = Šířka dveří

B = Délka hlavní kolejniče

Y = 61 - 15 - tloušťka skla

LH = Světlá výška

X = Přesah (volitelně)

Set obsahuje:

- hlavní kolejnič
- kryt kolejniče
- set příslušenství
- těsnící kartáčky
- boční záslepky



Kód sestavy	Povrch	Délka (mm)
37.000.150	Stříbrný elox	1900
37.000.157	Imitace kart. nerez	1900
37.000.BL	RAL 9005	1900
37.000.RAL	RAL	1900
37.001.150	Stříbrný elox	2400
37.001.157	Imitace kart. nerez	2400
37.001.BL	RAL 9005	2400
37.001.RAL	RAL	2400

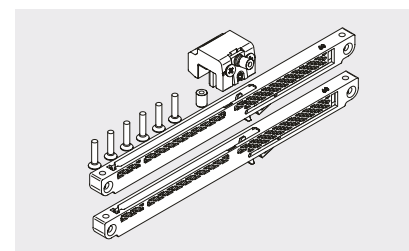
tloušťka skla (mm): 8-12

min. šířka dveří (s DORMOTION) (mm): 600

37.022.000

Oboustranný tlumený dojezd

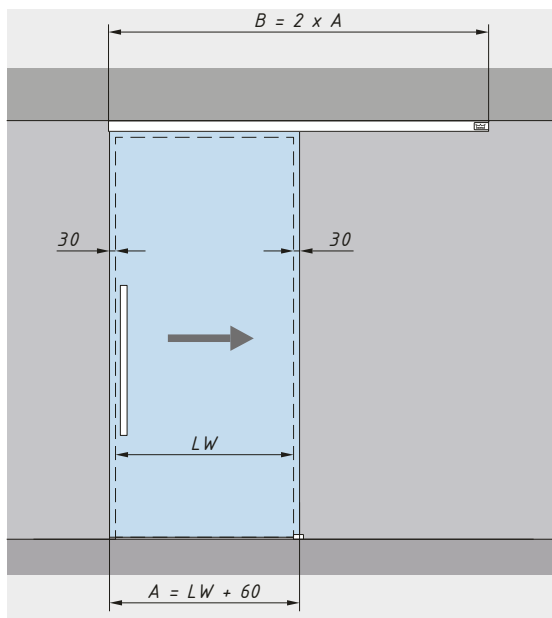
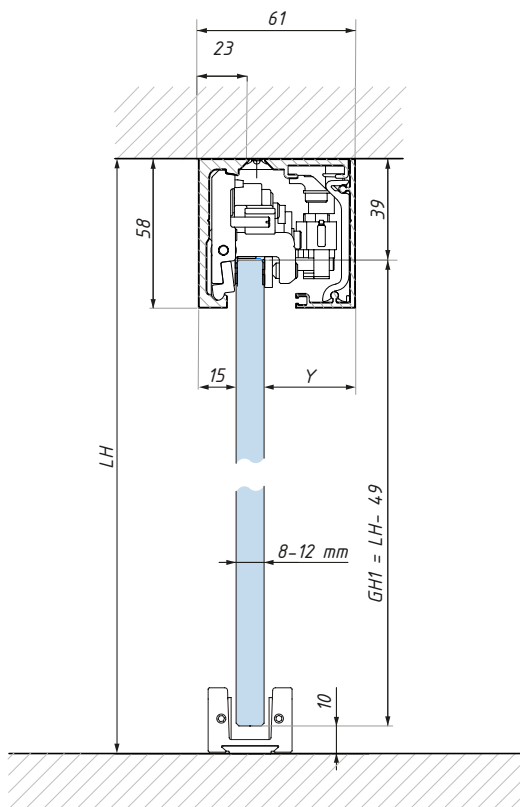
DORMOTION - není součástí setu



COMFORT M 60 2.0

Set posuvného systému s přípravou pro DORMOTION, montáž do stropu

NOVINKA


 POVRCHOVÁ
ÚPRAVA:

150

157

BL

RAL

 NOSNOST
SYSTÉMU (Kg):

60

DÉLKY (mm):

1900

2400

Výpočet výšky skla:

$$GH1 = H - 49 \text{ (max. 2500 mm)}$$

GH1 = Výška dveřního panelu

LW = Světla šířka

A = Šířka dveří

B = Délka hlavní kolejnice

Y = 61 - 15 - tloušťka skla

LH = Světla výška

H = Výška stavebního otvoru

Set obsahuje:

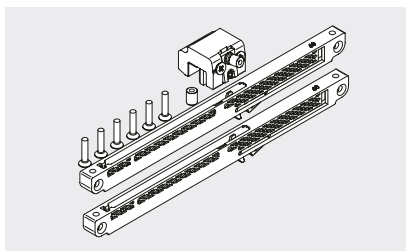
- hlavní kolejnici
- kryt kolejnice
- set příslušenství
- těsnící kartáčky
- boční záslepky



37.022.000

Oboustranný tlumený dojezd

DORMOTION - není součástí setu


Kód sestavy
Povrch
Délka (mm)

37.002.150	Stříbrný elox	1900
37.002.157	Imitace kart. nerezí	1900
37.002.BL	RAL 9005	1900
37.002.RAL	RAL	1900
37.003.150	Stříbrný elox	2400
37.003.157	Imitace kart. nerezí	2400
37.003.BL	RAL 9005	2400
37.003.RAL	RAL	2400

tloušťka skla (mm): 8-12

min. šířka dveří (s DORMOTION) (mm): 600

Pššš... slyšíte to?

Ani my ne!

Komfortní upgrade
posuvných dveří MUTO M60



Snadné ovládání
pro více komfortu

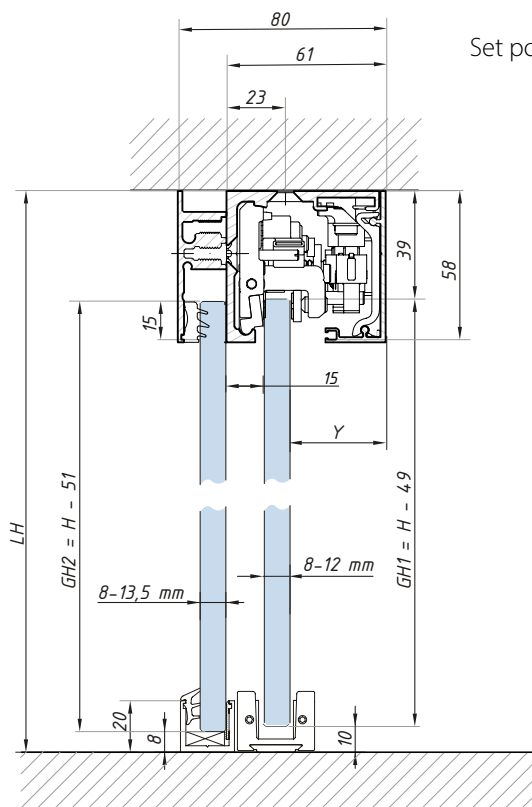


Šetří čas díky
snadné montáži

COMFORT M 60 2.0

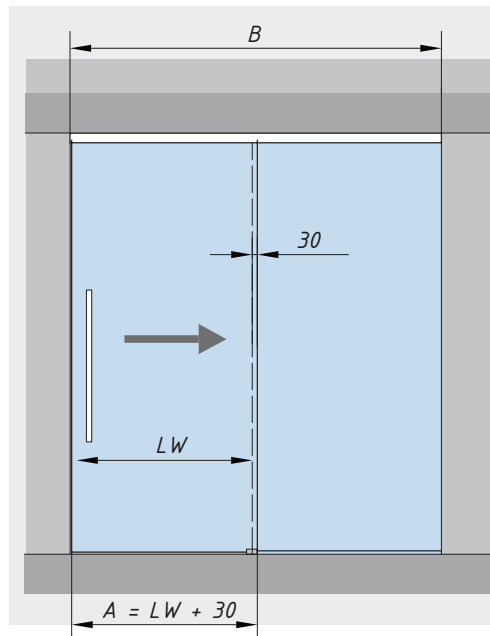
Set posuvného systému s přípravou pro DORMOTION, montáž do stropu s fixním panelem

NOVINKA



Výpočet výšky skla:
 $GH1 = H - 51$ (max. 2500 mm)
 $GH2 = H - 49$ (max. 2500 mm)

GH1 = Výška dveřního panelu
 GH2 = Výška fixního skla
 LW = Světla šířka
 A = Šířka dveří
 B = Délka hlavní kolejniče
 Y = 61 - 15 - tloušťka skla
 LH = Světla výška
 H = Výška stavebního otvoru


 POVRCHOVÁ
 ÚPRAVA:

150

157

BL

RAL

 NOSNOST
 SYSTÉMU (Kg):

60

DÉLKY (mm):

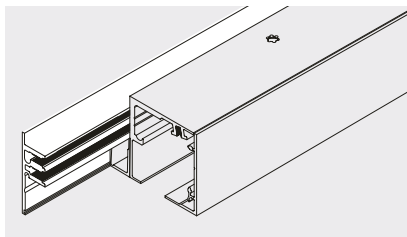
1900

2400

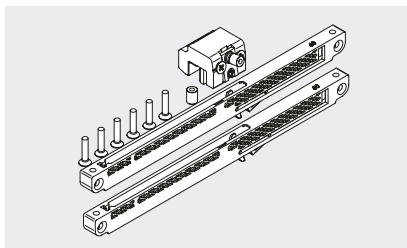
Set obsahuje:

- hlavní kolejniče
- kryt kolejniče
- set příslušenství
- těsnící kartáčky
- boční záslepky

36.274.XXX - Profil pro fixní panel



37.022.000

 Oboustranný tlumený dojezd
 DORMOTION - není součástí setu


Kód sestavy

Povrch

Délka (mm)

37.002.150 + 36.274.150-1900	Stříbrný elox	1900
37.002.157 + 36.274.157-1900	Imitace kart. nerezí	1900
37.002.BL + 36.274.BL-1900	RAL 9005	1900
37.002.RAL + 36.274. RAL-1900	RAL	1900
37.003.150 + 36.274.150-2400	Stříbrný elox	2400
37.003.157 + 36.274.157-2400	Imitace kart. nerezí	2400
37.003.BL + 36.274.BL-2400	RAL 9005	2400
37.003.RAL + 36.274.RAL-2400	RAL	2400

tloušťka skla (mm): 8-12

min. šířka dveří (s DORMOTION) (mm): 600

COMFORT L 80

Set posuvného systému s přípravou pro DORMOTION, montáž do zdi

POVRCHOVÁ
ÚPRAVA:

150

157

BL

RAL

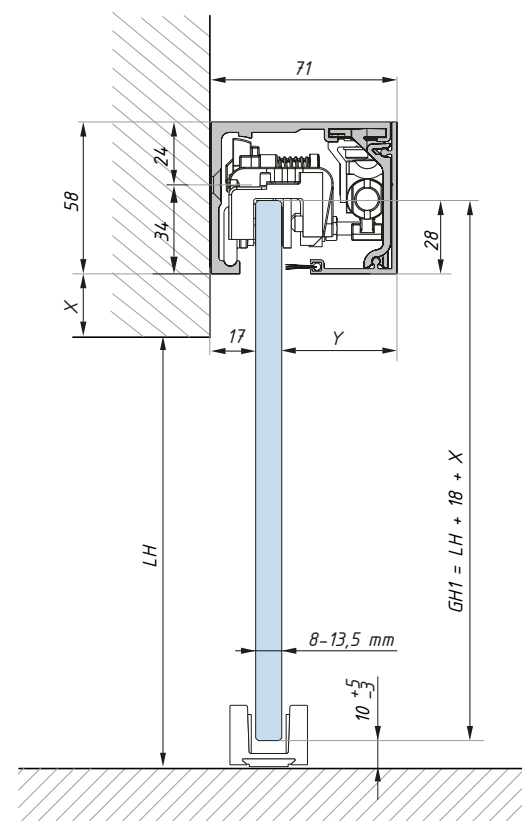
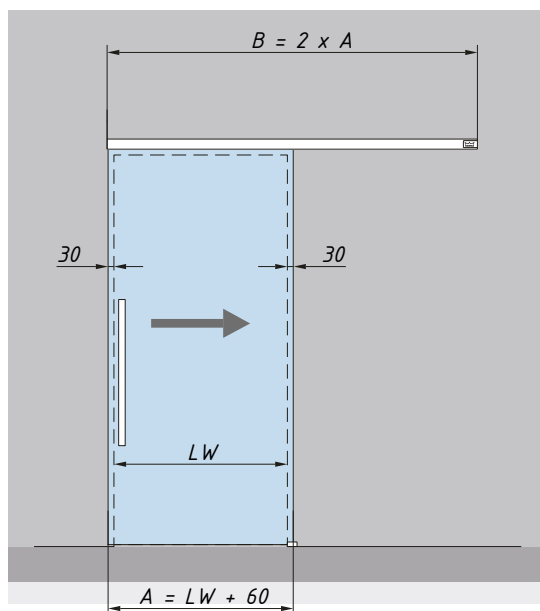
NOSNOST
SYSTÉMU (Kg):

80

DĚLKY (mm):

2180

2880



Výpočet výšky skla:

 $GH1 = LH + 18 + X$ (max. 3000 mm)

GH1 = Výška dřevěného panelu

GH2 = Výška fixního skla

LW = Světlá šířka

A = Šířka dveří

B = Délka hlavní kolejniče

Y = 71 mm - 17 mm - tloušťka skla

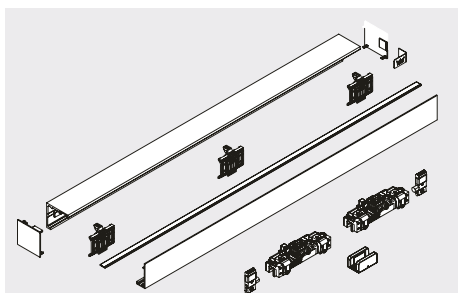
LH = Světlá výška

H = Výška stavebního otvoru

X = Přesah (volitelně)

Set obsahuje:

- hlavní kolejnici
- kryt kolejniče
- set příslušenství
- těsnící kartáčky
- boční záslepky



Kód sestavy	Povrch	Délka (mm)
36.300.150	Stříbrný elox	2180
36.300.157	Imitace kart. nerezí	2180
36.300.BL	RAL 9005	2180
36.300.RAL	RAL	2180
36.301.150	Stříbrný elox	2880
36.301.157	Imitace kart. nerezí	2880
36.301.BL	RAL 9005	2880
36.301.RAL	RAL	2880

36.361.000

Oboustranný tlumený dojezd

DORMOTION - není součástí setu

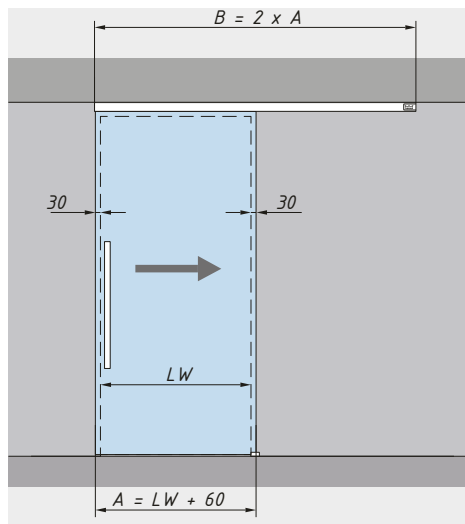
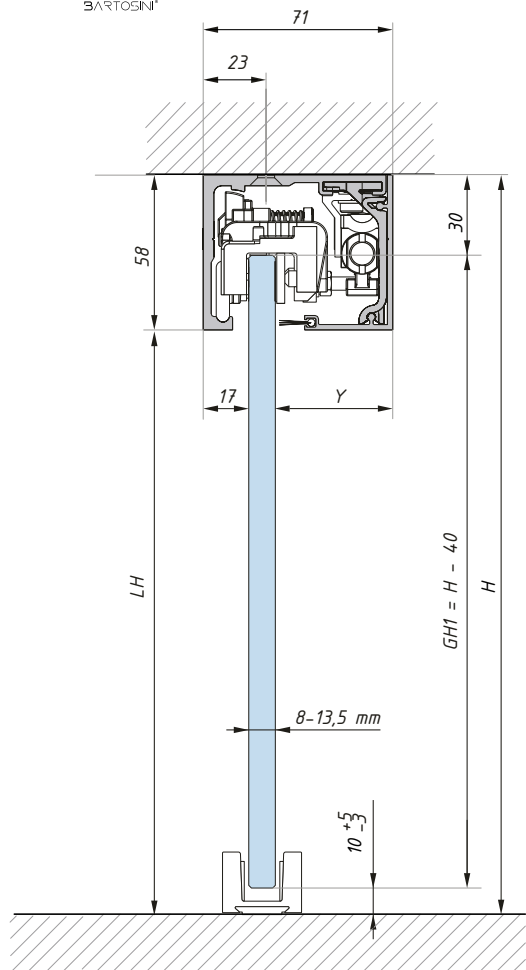


tloušťka skla (mm): 8-13,5

min. šířka dveří (s DORMOTION) (mm): 600

COMFORT L 80

Set posuvného systému s přípravou pro DORMOTION, montáž do stropu


 POVRCHOVÁ
ÚPRAVA:

150

157

BL

RAL

 NOSNOST
SYSTÉMU (Kg):

80

DÉLKY (mm):

2180

2880

Výpočet výšky skla:

$$GH1 = H - 40 \text{ (max. 3000 mm)}$$

GH1 = Výška dveřního panelu

LW = Světla šířka

A = Šířka dveří

B = Délka hlavní kolejniče

Y = 71 mm - 17 mm - tloušťka skla

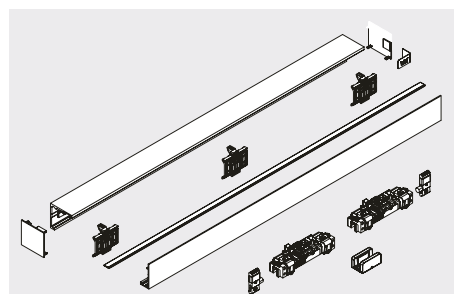
LH = Světla výška

H = Výška stavebního otvoru

Set obsahuje:

- hlavní kolejniči
- kryt kolejniče
- set příslušenství
- těsnící kartáčky
- boční záslepky

36.361.000

 Oboustranný tlumený dojezd
DORMOTION - není součástí setu

Kód sestavy

Kód sestavy	Povrch	Délka (mm)
36.302.150	Stříbrný elox	2180
36.302.157	Imitace kart. nerezí	2180
36.302.BL	RAL 9005	2180
36.302.RAL	RAL	2180
36.303.150	Stříbrný elox	2880
36.303.157	Imitace kart. nerezí	2880
36.303.BL	RAL 9005	2880
36.303.RAL	RAL	2880

tloušťka skla (mm): 8-13,5

min. šířka dveří (s DORMOTION) (mm): 600

COMFORT L 80

Set posuvného systému s přípravou pro DORMOTION, montáž do stropu s fixním panelem

POVRCHOVÁ
ÚPRAVA:

150

157

BL

RAL

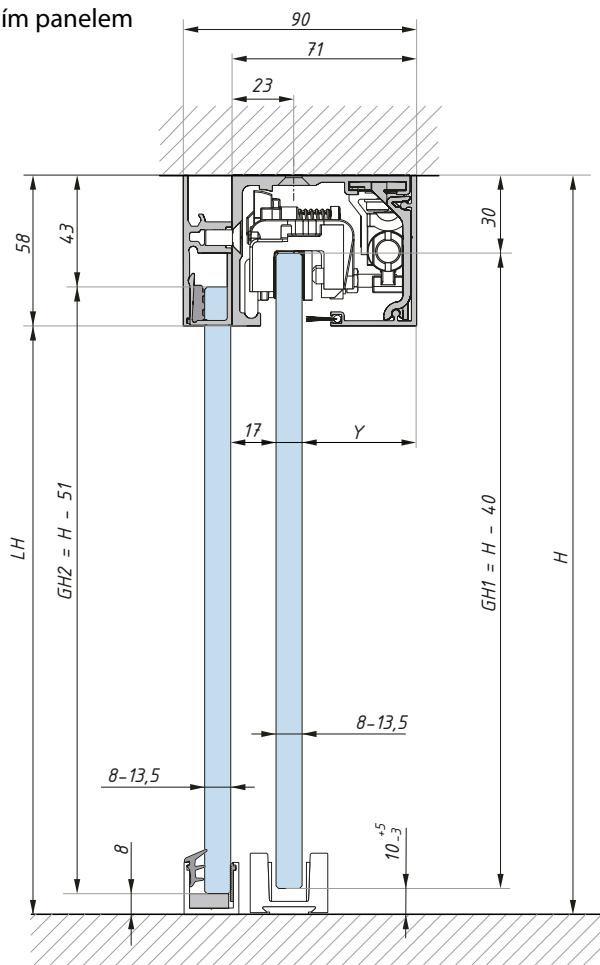
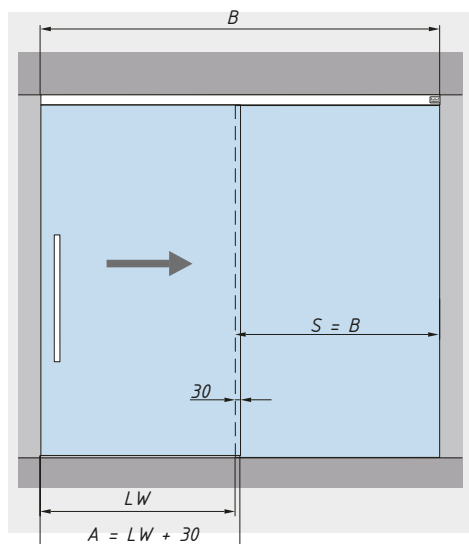
NOSNOST
SYSTÉMU (Kg):

80

DĚLKY (mm):

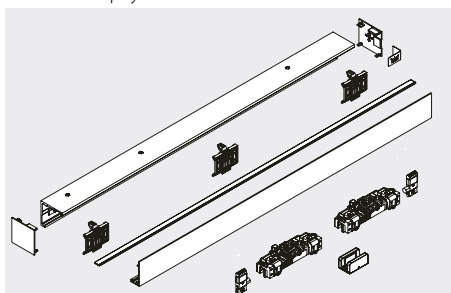
2180

2880



Set obsahuje:

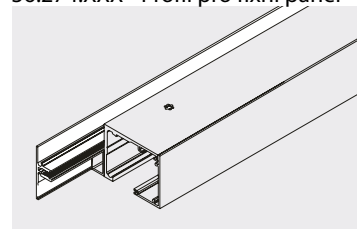
- hlavní kolejnici
- kryt kolejnice
- set příslušenství
- těsnící kartáčky
- boční záslepky



Výpočet výšky skla:

 $GH1 = H - 40$ (max. 3000 mm) $GH2 = H - 51$ (max. 3000 mm) $GH1$ = Výška dveřního panelu LW = Světla šířka A = Šířka dveří B = Délka hlavní kolejnice $Y = 71$ mm - 17 mm - tloušťka skla LH = Světla výška H = Výška stavebního otvoru

36.274.XXX - Profil pro fixní panel



36.361.000

Oboustranný tlumený dojezd
DORMOTION - není součástí setu



Kód sestavy

Povrch

Délka (mm)

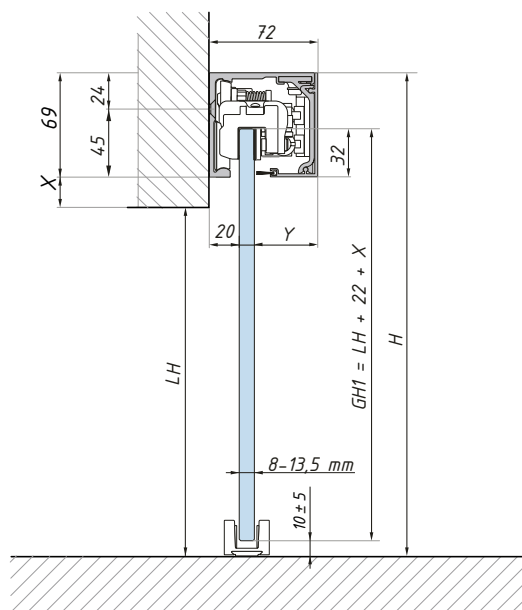
36.302.150 + 36.274.150-2180	Stříbrný elox	2180
36.302.157 + 36.274.157-2180	Imitace kart. nerezí	2180
36.302.BL + 36.274.BL-2180	RAL 9005	2180
36.302.RAL + 36.274.RAL-2180	RAL	2180
36.303.150 + 36.274.150-2880	Stříbrný elox	2880
36.303.157 + 36.274.157-2880	Imitace kart. nerezí	2880
36.303.BL + 36.274.BL-2880	RAL 9005	2880
36.303.RAL + 36.274.RAL-2880	RAL	2880

tloušťka skla (mm): 8-13,5

min. šířka dveří (s DORMOTION) (mm): 600

PREMIUM XL 80/150

Posuvný systém, montáž do zdi



Výpočet výšky skla:

$$GH1 = LH + 22 + X \text{ (max. 3000 mm)}$$

GH1 = Výška dveřního panelu

LW = Světla šířka

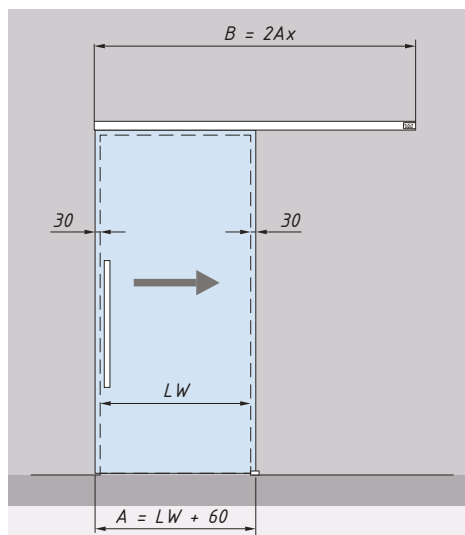
A = Šířka dveří

B = Délka hlavní kolejničky

 $Y = 71 \text{ mm} - 17 \text{ mm} - \text{tloušťka skla}$

LH = Světla výška

H = Výška stavebního otvoru


 POVRCHOVÁ
UPRAVA:

150

157

BL

RAL

 NOSNOST
SYSTÉMU (Kg):

80

150

DÉLKY (mm):

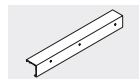
6000

Kód sestavy

Povrch

Délka (mm)

Hlavní kolejničky, montáž do zdi



36.552.150	Stříbrný elox	6000
36.552.157	Imitace kart. nerezí	6000
36.552.BL	RAL 9005	6000
36.552.RAL	RAL	6000

Kryt



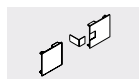
36.566.150	Stříbrný elox	6000
36.566.157	Imitace kart. nerezí	6000
36.566.BL	RAL 9005	6000
36.566.RAL	RAL	6000

Set příslušenství - vozíky, nárazníky, podl. vodítko

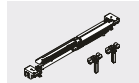


36.550.150	Stříbrný elox	
36.550.157	Imitace kart. nerezí	
36.550.BL	RAL 9005	
36.550.RAL	RAL	

Čelní záslepky



36.556.150	Stříbrný elox	
36.556.157	Imitace kart. nerezí	
36.556.BL	RAL 9005	
36.556.RAL	RAL	



Oboustranný tlumený DORMOTION XL 80

36.570.000 do 80 kg



Oboustranný tlumený DORMOTION XL 150

36.571.000 do 150 kg



Těsnící kartáčky (bm)

36.265.000

 tloušťka skla (mm): 8 - 13,5
min. šířka dveří (s DORMOTION) (mm): 660

PREMIUM XL 80/150

Posuvný systém, montáž do stropu

POVRCHOVÁ
UPRAVA:

150

157

BL

RAL

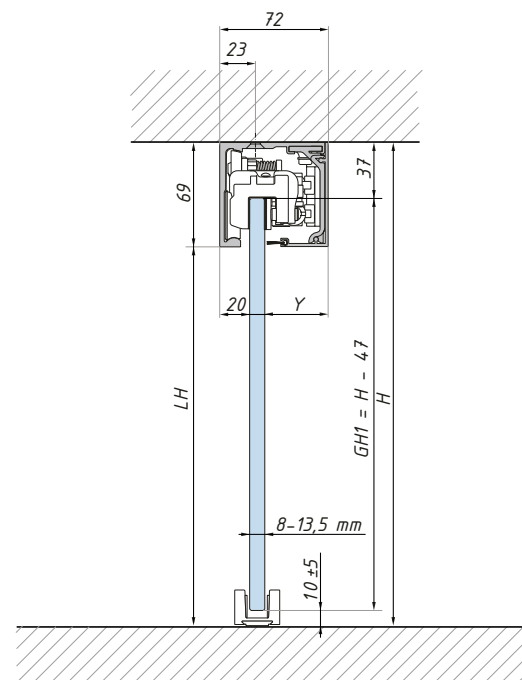
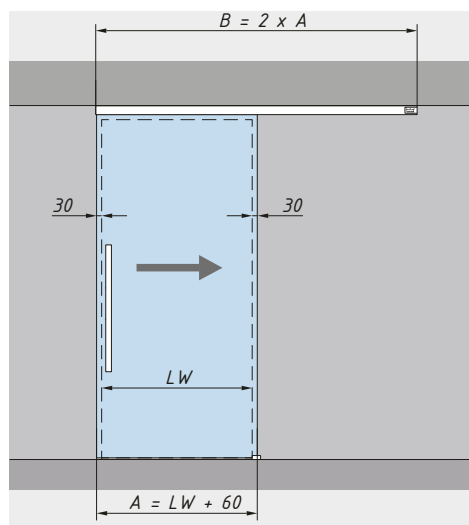
NOSNOST
SYSTÉMU (Kg):

80

150

DĚLKY (mm):

6000

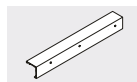


Výpočet výšky skla:
 $GH1 = H - 47$ (max. 3000 mm)

GH1 = Výška dveřního panelu
 LW = Světlá šířka
 A = Šířka dveří
 B = Délka hlavní kolejničky
 Y = 72 mm - 17 mm - tloušťka skla
 LH = Světlá výška
 H = Výška stavebního otvoru

Kód sestavy	Povrch	Délka (mm)
-------------	--------	------------

Hlavní kolejničky, montáž do stropu



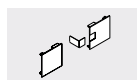
36.554.150	Stříbrný elox	6000
36.554.157	Imitace kart. nerezí	6000
36.554.BL	RAL 9005	6000
36.554.RAL	RAL	6000

Kryt



36.566.150	Stříbrný elox	6000
36.566.157	Imitace kart. nerezí	6000
36.566.BL	RAL 9005	6000
36.566.RAL	RAL	6000

Set příslušenství - vozíky, nárazníky, podl. vodítko



36.550.150	Stříbrný elox	
36.550.157	Imitace kart. nerezí	
36.550.BL	RAL 9005	
36.550.RAL	RAL	

Čelní záslepky



36.556.150	Stříbrný elox	
36.556.157	Imitace kart. nerezí	
36.556.BL	RAL 9005	
36.556.RAL	RAL	

Oboustranný tlumený DORMOTION XL 80



36.570.000	do 80 kg
------------	----------

Oboustranný tlumený DORMOTION XL 150



36.571.000	do 150 kg
------------	-----------

Těsnící kartáčky (bm)

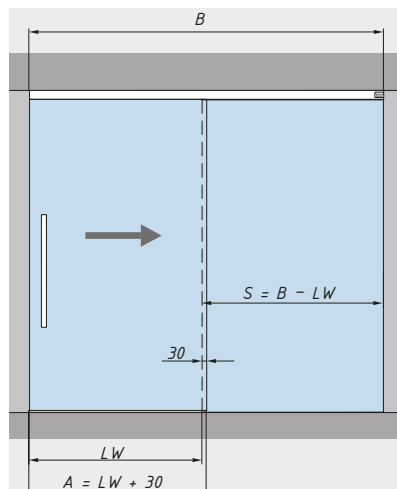
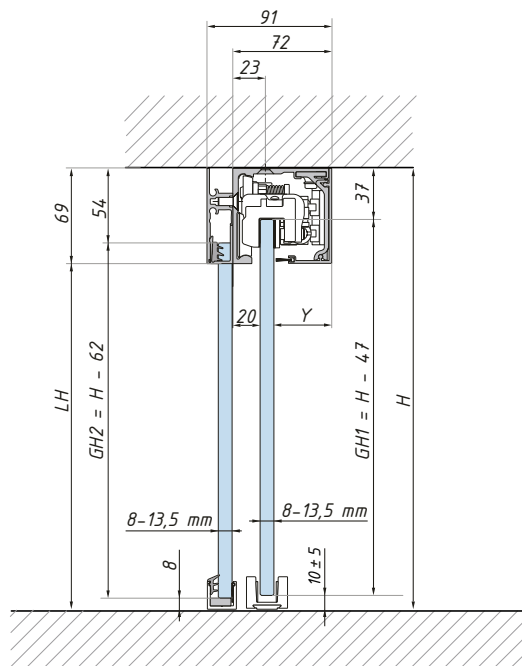


36.265.000

tloušťka skla (mm): 8 - 13,5
 min. šířka dveří (s DORMOTION) (mm): 660

PREMIUM XL 80/150

Posuvný systém, montáž do stropu s fixním panelem


 POVRCHOVÁ
UPRAVA:

150

157

BL

RAL

 NOSNOST
SYSTÉMU (Kg):

80

150

DÉLKY (mm):

6000

Výpočet výšky skla:

 $GH1 = H - 47$ (max. 3000 mm)

 $GH2 = H - 62$ (max. 3000 mm)

 $GH1 =$ Výška dveřního panelu

 $LW =$ Světlá šířka

 $A =$ Šířka dveří

 $B =$ Délka hlavní kolejnice

 $Y = 72$ mm - 17 mm - tloušťka skla

 $LH =$ Světlá výška

 $H =$ Výška stavebního otvoru

Kód sestavy

Povrch

Délka (mm)

Hlavní kolejnice, montáž do stropu

36.554.150	Stříbrný elox	6000
36.554.157	Imitace kart. nerezí	6000
36.554.BL	RAL 9005	6000
36.554.RAL	RAL	6000

Kryt

36.566.150	Stříbrný elox	6000
36.566.157	Imitace kart. nerezí	6000
36.566.BL	RAL 9005	6000
36.566.RAL	RAL	6000

Profil pro fixní panel

36.469.150	Stříbrný elox	6000
36.469.157	Imitace kart. nerezí	6000
36.469.BL	RAL 9005	6000
36.469.RAL	RAL	6000

Zaslepující profil pro fixní panel

36.802.150	Stříbrný elox	6000
36.802.157	Imitace kart. nerezí	6000
36.802.BL	RAL 9005	6000
36.802.RAL	RAL	6000

Set příslušenství - vozíky, nárazníky, podl. vodítka

36.550.150	Stříbrný elox	
36.550.157	Imitace kart. nerezí	
36.550.BL	RAL 9005	
36.550.RAL	RAL	

Čelní záslepky

36.556.150	Stříbrný elox	
36.556.157	Imitace kart. nerezí	
36.556.BL	RAL 9005	
36.556.RAL	RAL	

Oboustranný tlumený DORMOTION XL 80

36.570.000	do 80 kg
------------	----------

Oboustranný tlumený DORMOTION XL 150

36.571.000	do 150 kg
------------	-----------

Těsnící kartáčky (bm)

36.265.000	
------------	--

 tloušťka skla (mm): 8 - 13,5
 min. šířka dveří (s DORMOTION) (mm): 660

COMFORT L 80 POCKET

Posuvný systém do stropní drážky

POVRCHOVÁ
ÚPRAVA:

150

157

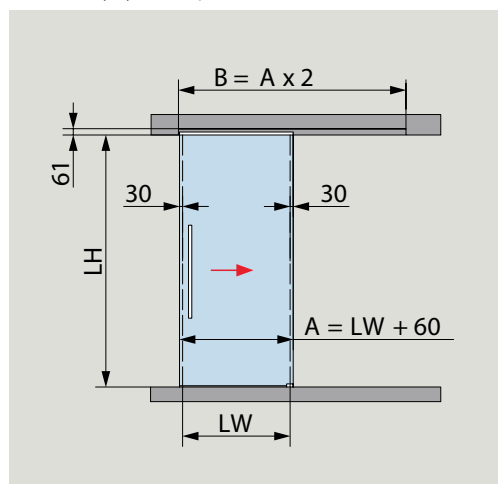
WH

RAL

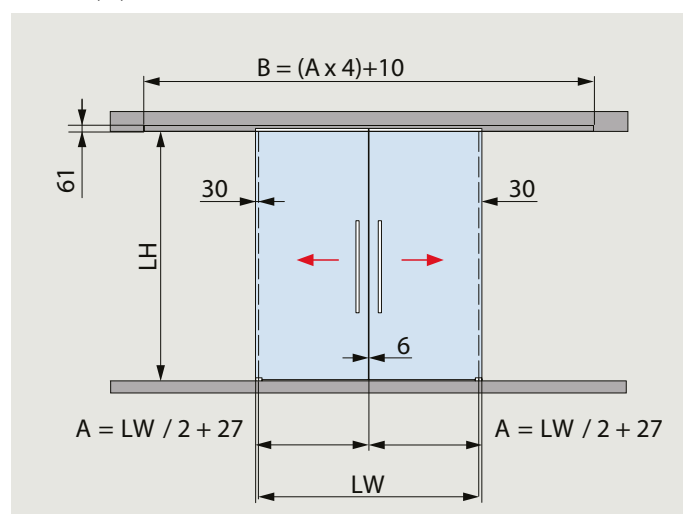
NOSNOST
SYSTÉMU (Kg):

80

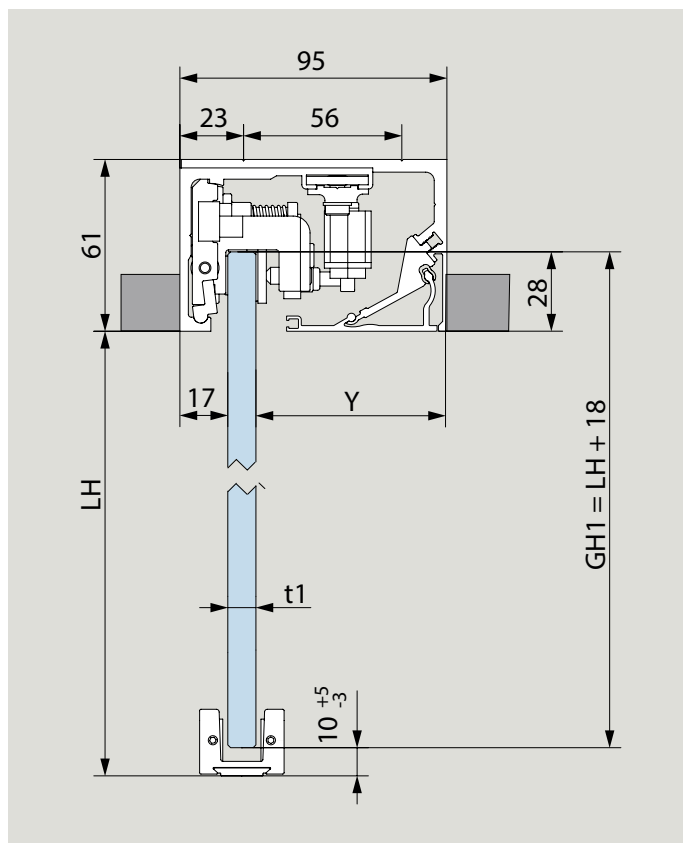
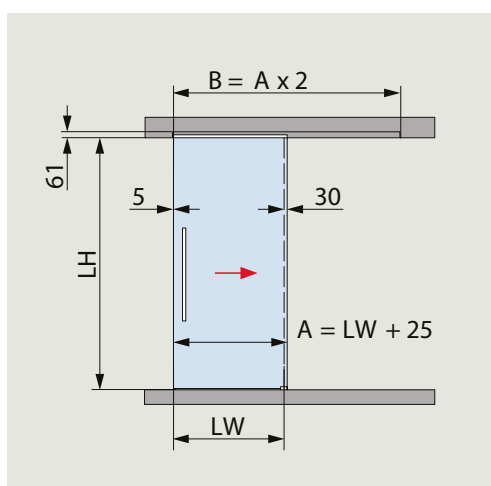
Jednokřídlý systém s přesahem



Dvoukřídlý systém



Jednokřídlý systém se zavíráním ke stěně 90°



výška skla (mm):

$GH1 = LH + 18$

max výška skla (mm): 3000

šířka dveří (mm):

$A = LW + 60$ mm nebo $A = LW + 25$ mm (se zavíráním ke stěně 90°)

min. šířka dveří (mm): 600

max. šířka dveří (mm): 2000

max. šířka dveří (mm): 2x1250

tloušťka skla (mm): 8 - 13,5

POZOR : U LAKOVANÉHO PROVEDENÍ (WH nebo RAL) JSOU PROFILY LAKOVANÉ POUZE Z VIDITELNÉ ČÁSTI ZE SPODA. V PŘÍPADĚ ŽE SYSTÉM NEBUDE KOMPLETNĚ ZAPUŠTĚN DO PODHLEDU, INFORMUJTE KANCELÁŘ BARTOSINI A BUDE PROVEDENO LAKOVÁNÍ DLE POŽADAVKŮ KLIENTA.

A = šířka skla

LW = šířka otvoru, světlost

B = délka kolejničky, krytu profilu

t1 = tloušťka skla (8 - 13,5 mm)

GH1 = výška panelu

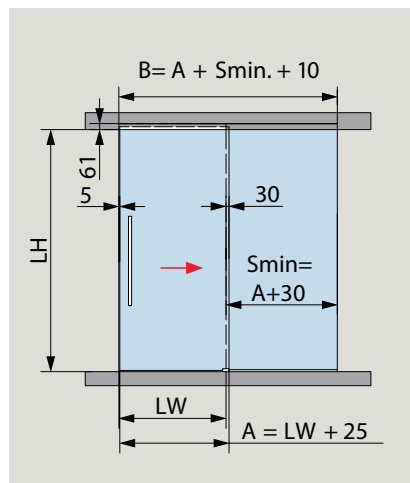
Y = 95 mm - (17 mm + t1)

LH = celková výška

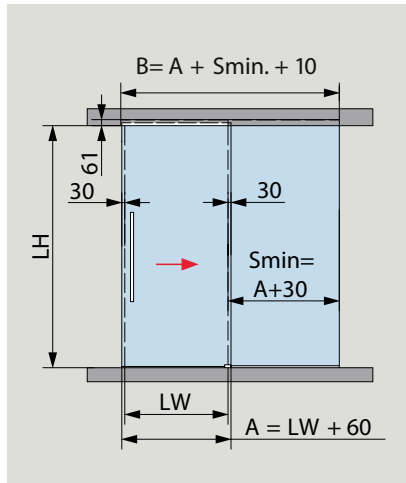
COMFORT L 80 POCKET

Posuvný systém do stropní drážky s fixním panelem

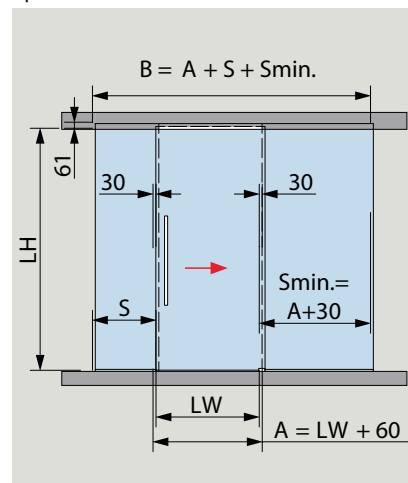
Jednokřídlý systém s fixním panelem, se zavíráním ke stěně 90°



Jednokřídlý systém s fixním panelem, s přesahem



Jednokřídlý systém se dvěma fixními panely, s přesahem



POVRCHOVÁ ÚPRAVA:

150

157

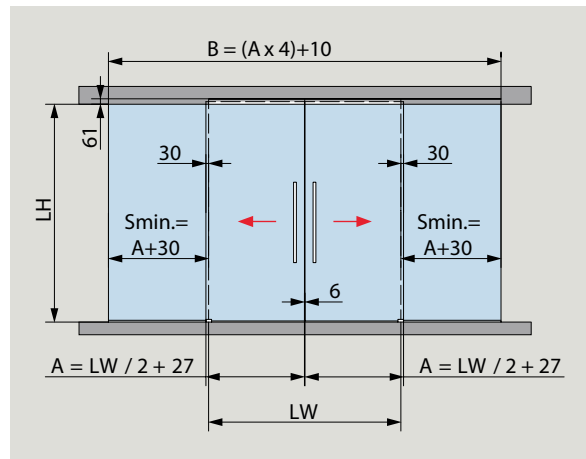
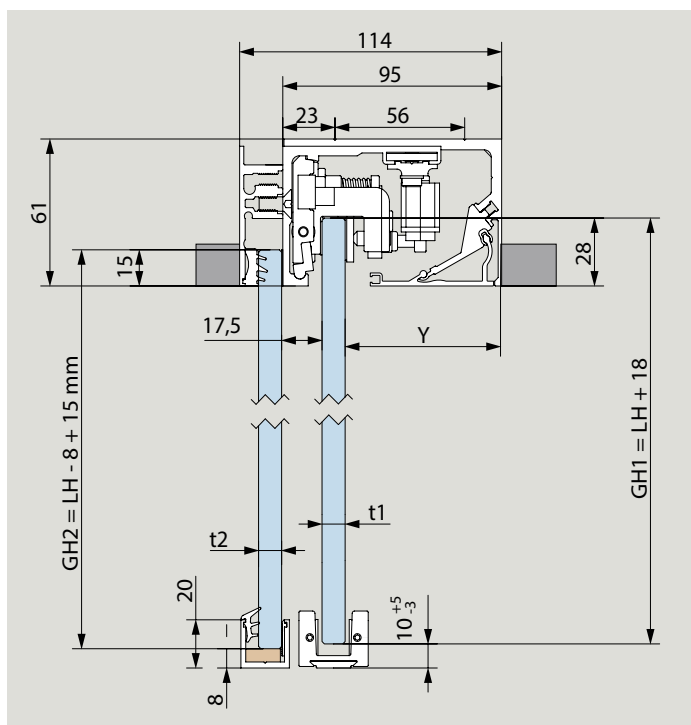
WH

RAL

NOSNOST SYSTÉMU (Kg):

80

Dvoukřídlý systém se dvěma fixními panely



výška skla (mm):
 GH1 = LH + 18
 GH2 = LH - 8 + 15 mm
 max výška skla (mm): 3000

šířka dveří (mm):
 A = LW + 60 mm
 A = LW + 25 mm (se zavíráním ke stěně 90°)
 A = LW / 2 + 27 mm (dvoukřídlý systém)
 min. šířka dveří (mm): 600
 max. šířka dveří (mm): 2000
 max. šířka dveří (mm): 2x1250

tloušťka skla (mm): 8 - 13,5

POZOR : U LAKOVANÉHO PŘEVODNÍ (WH nebo RAL) JSOU PROFILY LAKOVANÉ POUZE Z VIDITELNÉ ČÁSTI ZE SPODA. V PŘÍPADĚ ŽE SYSTÉM NEBUDE KOMPLETNĚ ZAPUŠTĚN DO PODHLEDU, INFORMUJTE KANCELÁŘ BARTOSINI A BUDE PŘEVODNÍ LAKOVÁNÍ DLE POŽADAVKŮ KLIENTA.

A = šířka skla

B = délka kolejničky, krytu profilu

GH1 = výška panelu

GH2 = výška fixního panelu

LH = celková výška

LW = šířka otvoru, světlou

t1 = tloušťka skla (8 - 13,5 mm)

t2 = tloušťka fixního skla (8 - 13,5 mm)

S = šířka fixního panelu

Y = 95 mm - (17 mm + t1)

NOVINKA

COMFORT L 80 POCKET

Posuvný systém do stropní drážky

POVRCHOVÁ
ÚPRAVA:

150

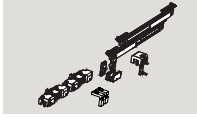
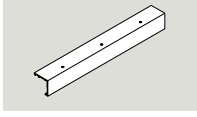
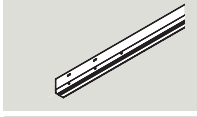
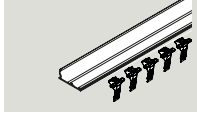
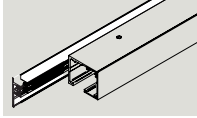
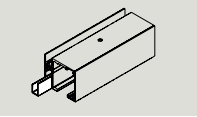
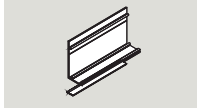
157

WH

RAL

NOSNOST
SYSTÉMU (Kg):

80

	Kód	Délka (mm)
	Set příslušenství - 2x vozíky, 2x nárazníky, 1x podl. vodítko, 2x montážní úhelník oboustranný tlumený dojezd 36.338	
	Hlavní kolejnice, montáž do stropu 36.352 36.353.XXX-3000	6000 3000
	Montážní profil Pocket 36.332 36.333.XXX-3000	6000 3000
	Kryt 36.334 36.335.XXX-3000	6000 3000
	Profil pro fixní panel 36.274.XXX-3000	3000
	Zaslepující profil pro fixní panel 36.802 36.803.XXX-3000	6000 3000
	Těsnící kartáčky (bm) 36.265	

XXX - doplňte kód povrchové úpravy

Kód povrchové úpravy	Povrch
150	Stříbrný elox
157	Imitace kart. nerez
WH	RAL 9016
RAL	RAL

POZOR: U LAKOVANÉHO PROVEDENÍ (WH nebo RAL) JSOU PROFILY LAKOVANÉ POUZE Z VIDITELNÉ ČÁSTI ZE SPODA.
V PŘÍPADĚ ŽE SYSTÉM NEBUDE KOMPLETNĚ ZAPUŠTĚN DO PODHLEDU, INFORMUJTE KANCELÁŘ BARTOSINI
A BUDE PROVEDENO LAKOVÁNÍ DLE POŽADAVKŮ KLIENTA.



GRADO AJ51

Posuvný systém



GRADO AJ51

Posuvný systém GRADO AJ51

POVRCHOVÁ
ÚPRAVA:

AX

NOSNOST
SYSTÉMU (Kg)

85



Jednokřídlá varianta (bez fixního skla):	Ks
Kolejnice	1
Kryt	1
Vozík - spona	2
Dorazy - set	1
Záslepky - set	1
Regulovatelné podlahové vodítko	1

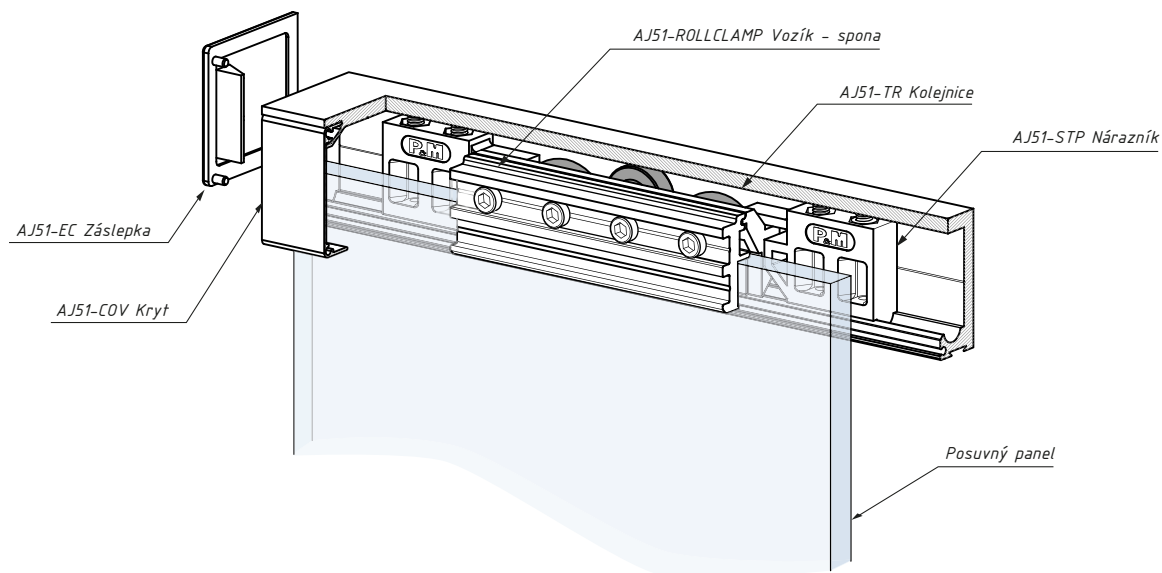
Nosnost systému (kg): 85

Dvoukřídlá varianta (bez fixního skla):	Ks
Kolejnice	1
Kryt	1
Vozík - spona	4
Dorazy - set	2
Záslepky - set	1
Regulovatelné podlahové vodítko	2

Nosnost systému (kg): 2 x 85

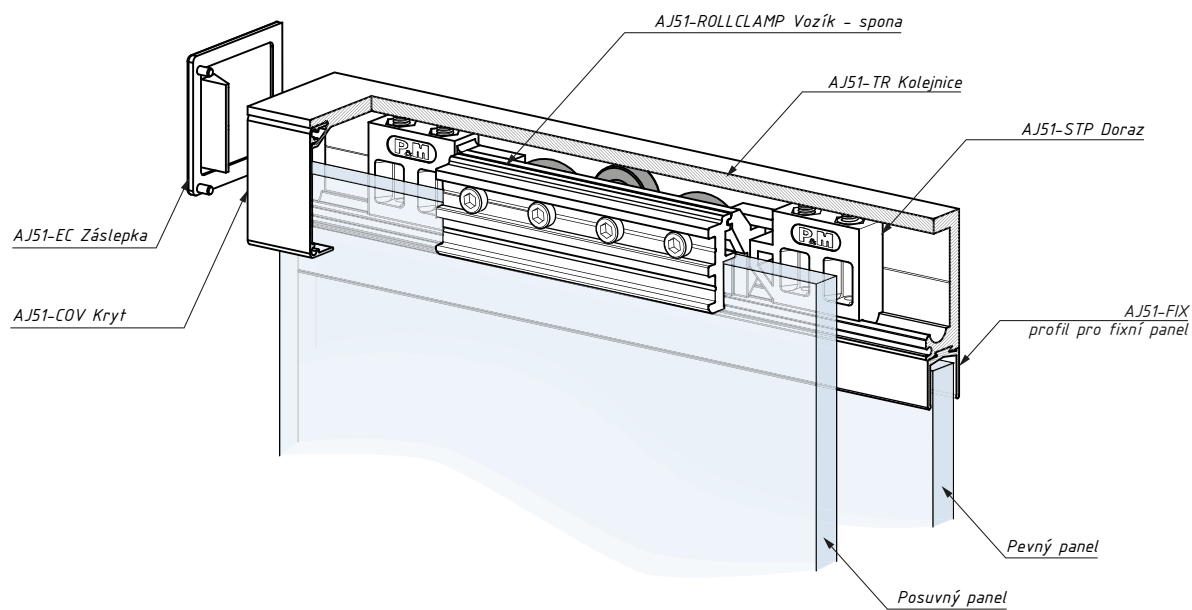
GRADO AJ51

Schéma posuvného systému bez fixního panelu



GRADO AJ51

Schéma posuvného systému s fixním panelem

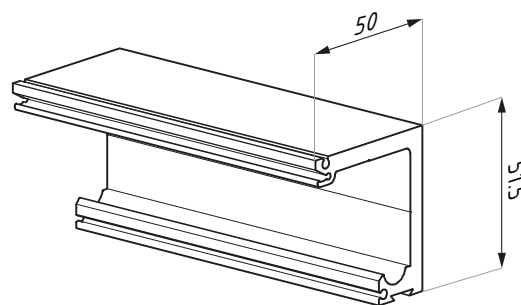


AJ51-TR

Horní kolejnice

POVRCHOVÁ
ÚPRAVA:

AX



materiál: hliník

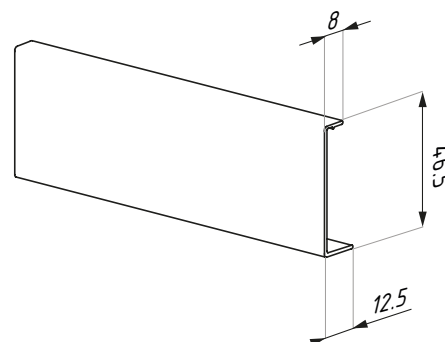
délka (mm): 3000

AJ51-COV

Kryt kolejnice

POVRCHOVÁ
ÚPRAVA:

AX

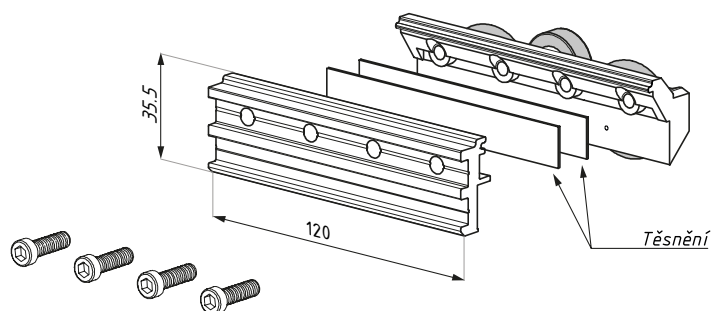


materiál: hliník

délka (mm): 3000

AJ51-ROLLCLAMP

Vozík s držákem skla

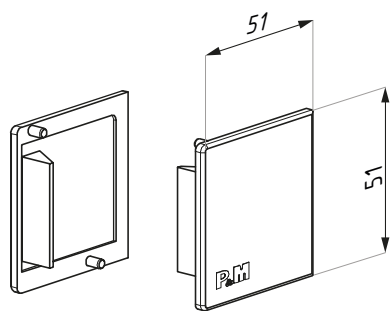


materiál: hliník, ocel, polyacetal, nylon

obsahuje těsnění pro sklo 8, 10 a 12 mm

AJ51-EC

Záslepky - set

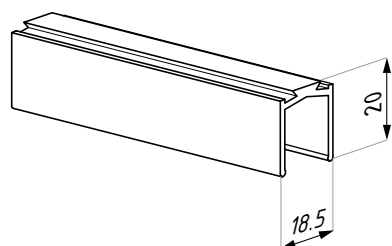


typ: pravá + levá (set)

materiál: PVC, černý

AJ51-FIX

Profil pro fixní panel



POVRCHOVÁ
ÚPRAVA:

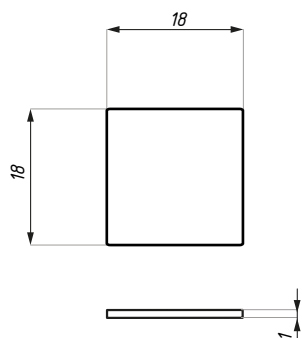
AX

délka (mm): 3000

materiál: hliník

AJ51-FIX EC

Čelní záslepka pro profil AJ51-FIX



POVRCHOVÁ
ÚPRAVA:

SSS

materiál: nerezová ocel

U

Těsnění pro fixní panel do profilu AJ51-FIX

BARVA:

WH

BL



Kombinace těsnění

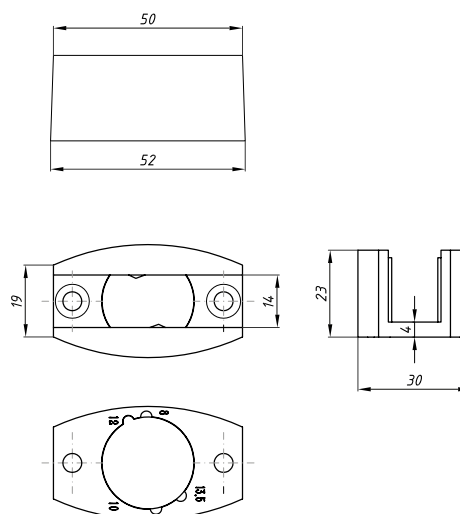
	Tloušťka skla (mm)	Profil
U1 + U1	12	AJ51-FIX
U2 + U2	10	AJ51-FIX
U4 + U4	8	AJ51-FIX

AJ51-ADJU

Regulovatelné podlahové vodítko

POVRCHOVÁ
ÚPRAVA:

SSS

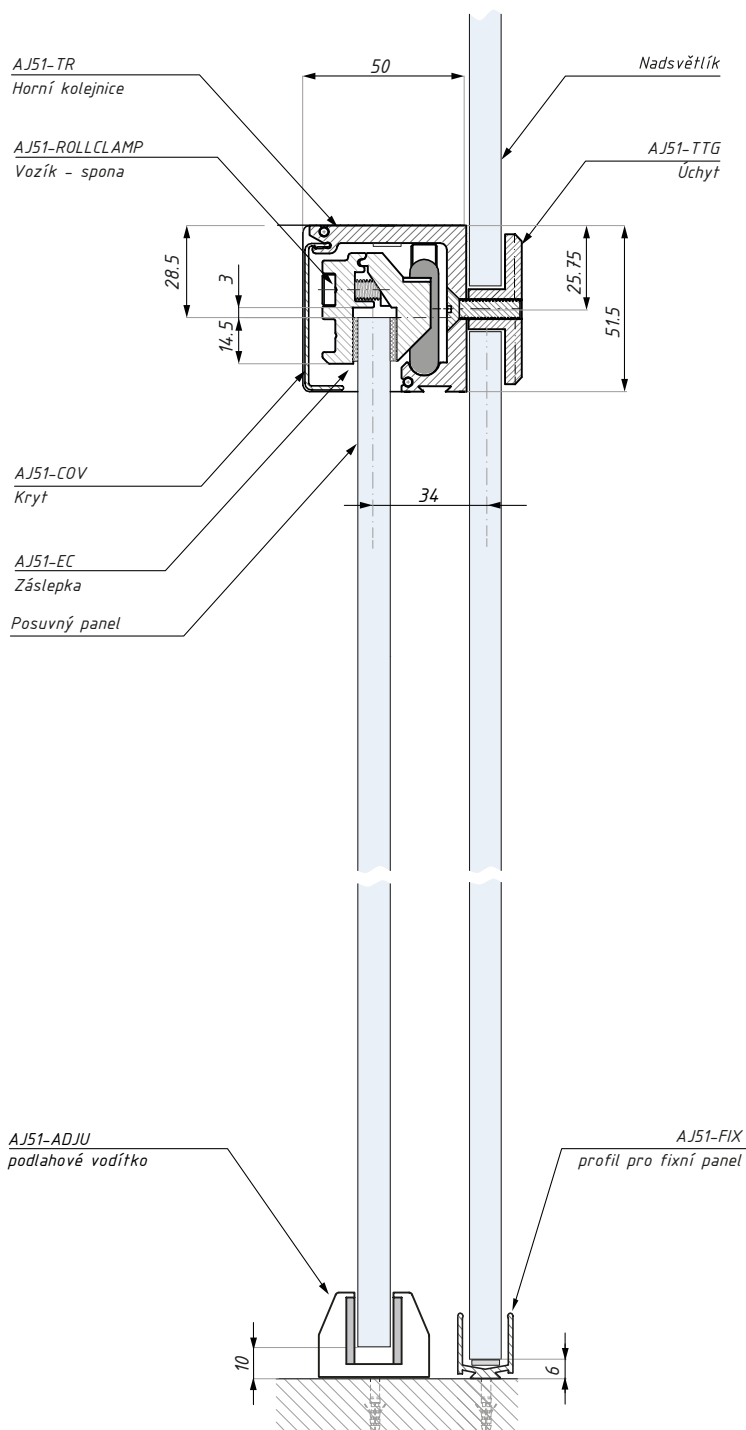


pro sklo (mm): 8, 10, 12

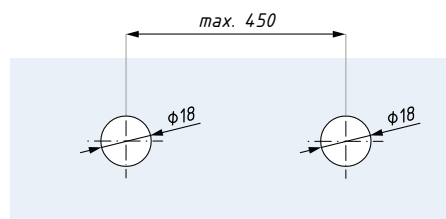
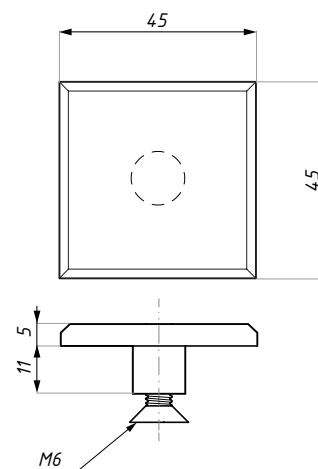
AJ51-TTG

Bodový úchyt kolejnice do fixního skla

POVRCHOVÁ
ÚPRAVA:



Montáž do skla (nadsvětílík + boční fixní panely)

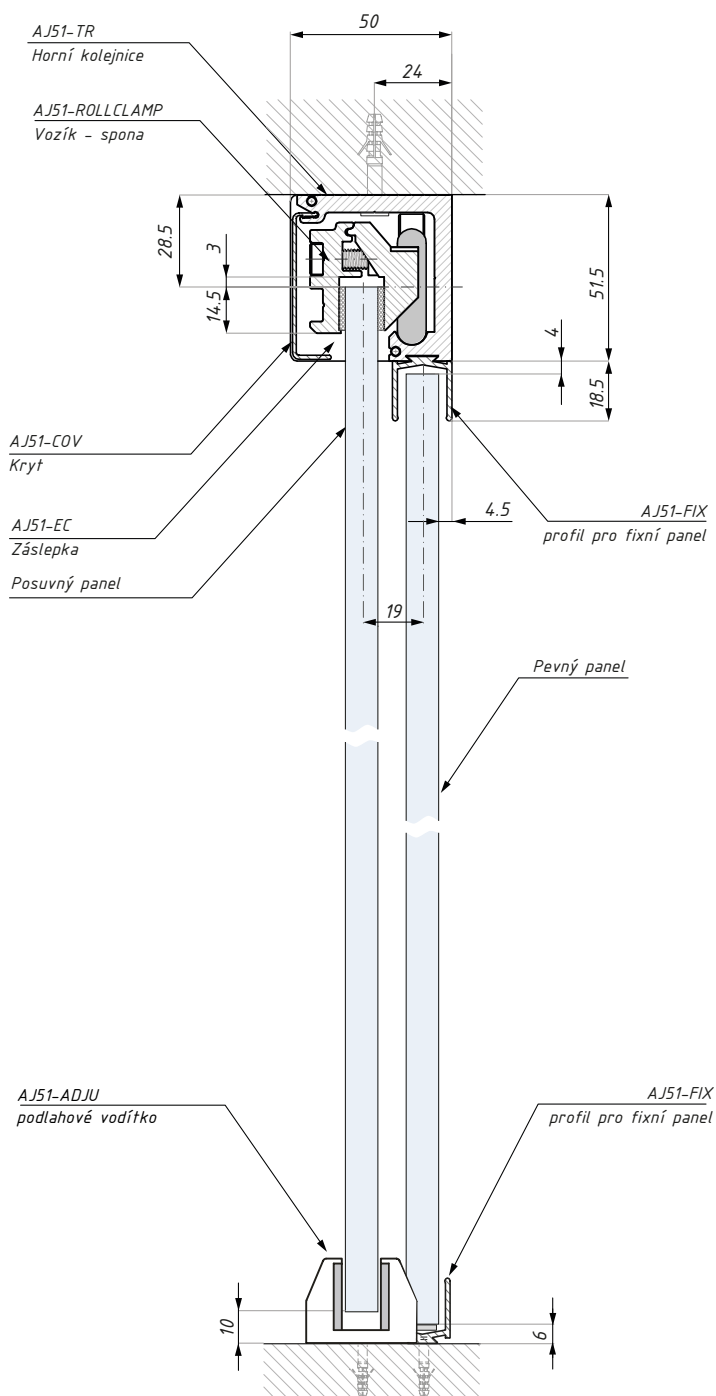
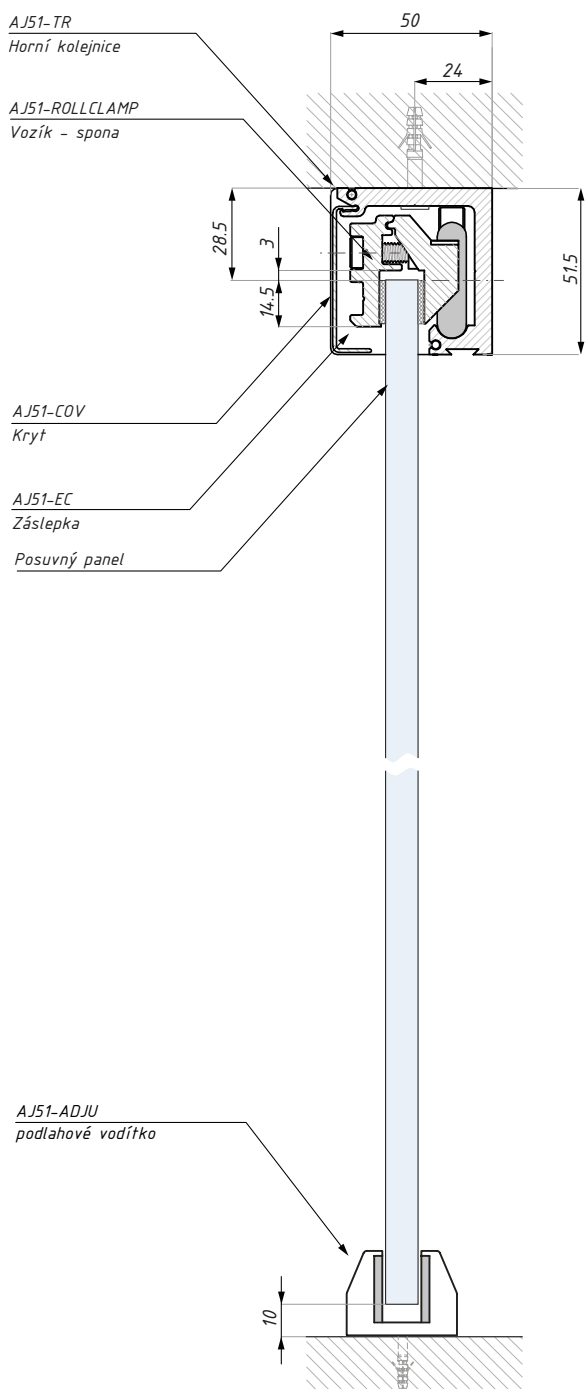


Příprava skla pro úchyt AJ51-TTG

materiál: mosaz

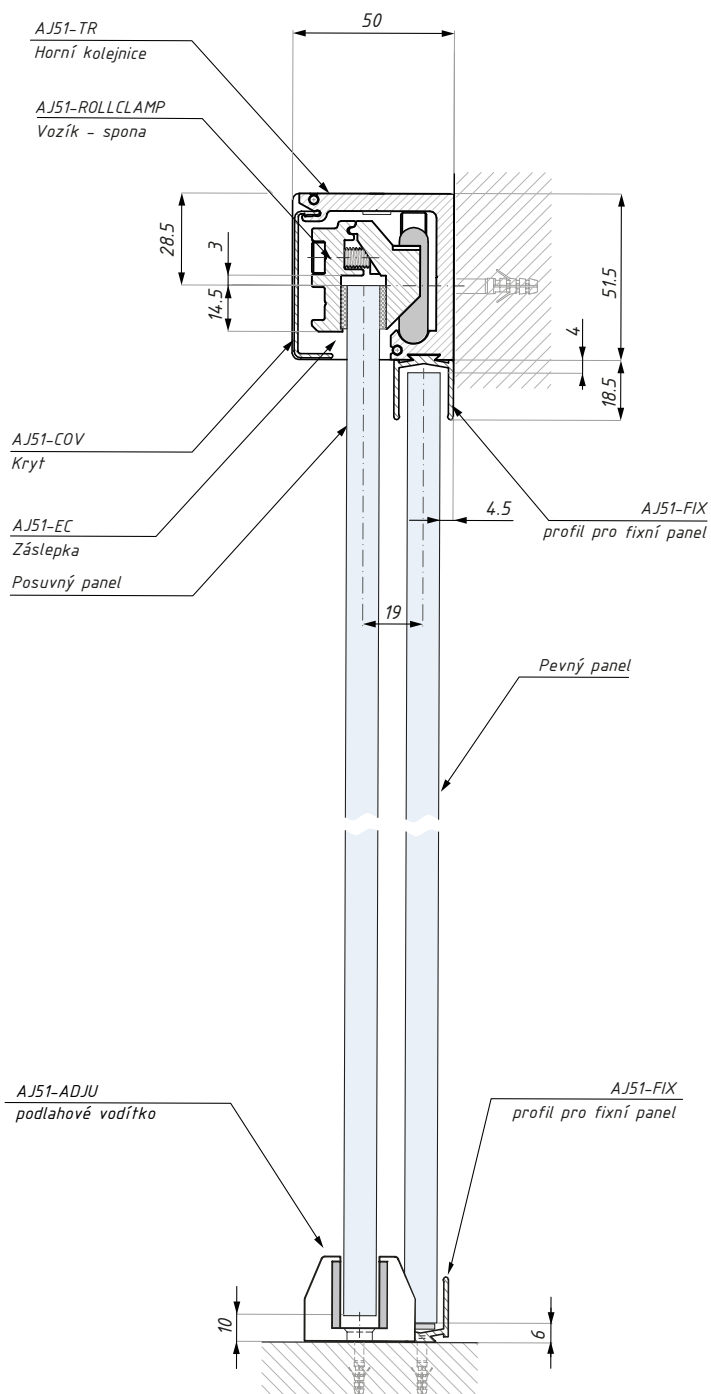
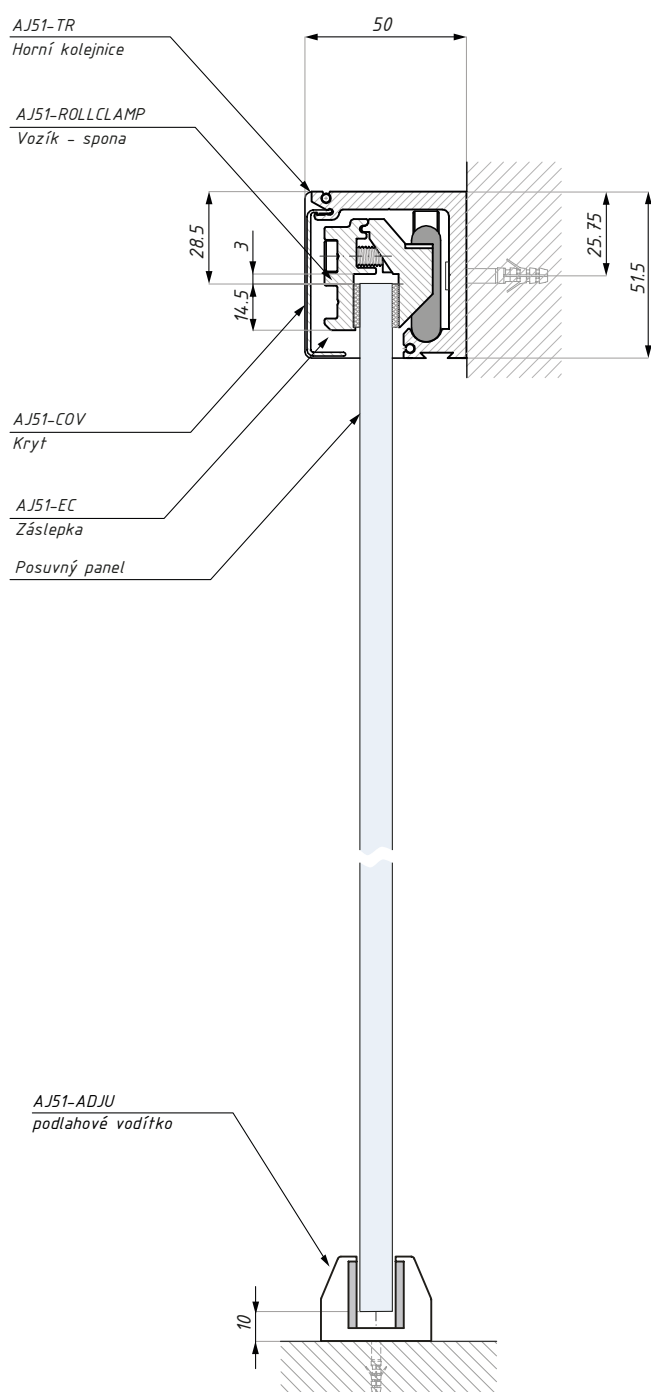
GRADO AJ51

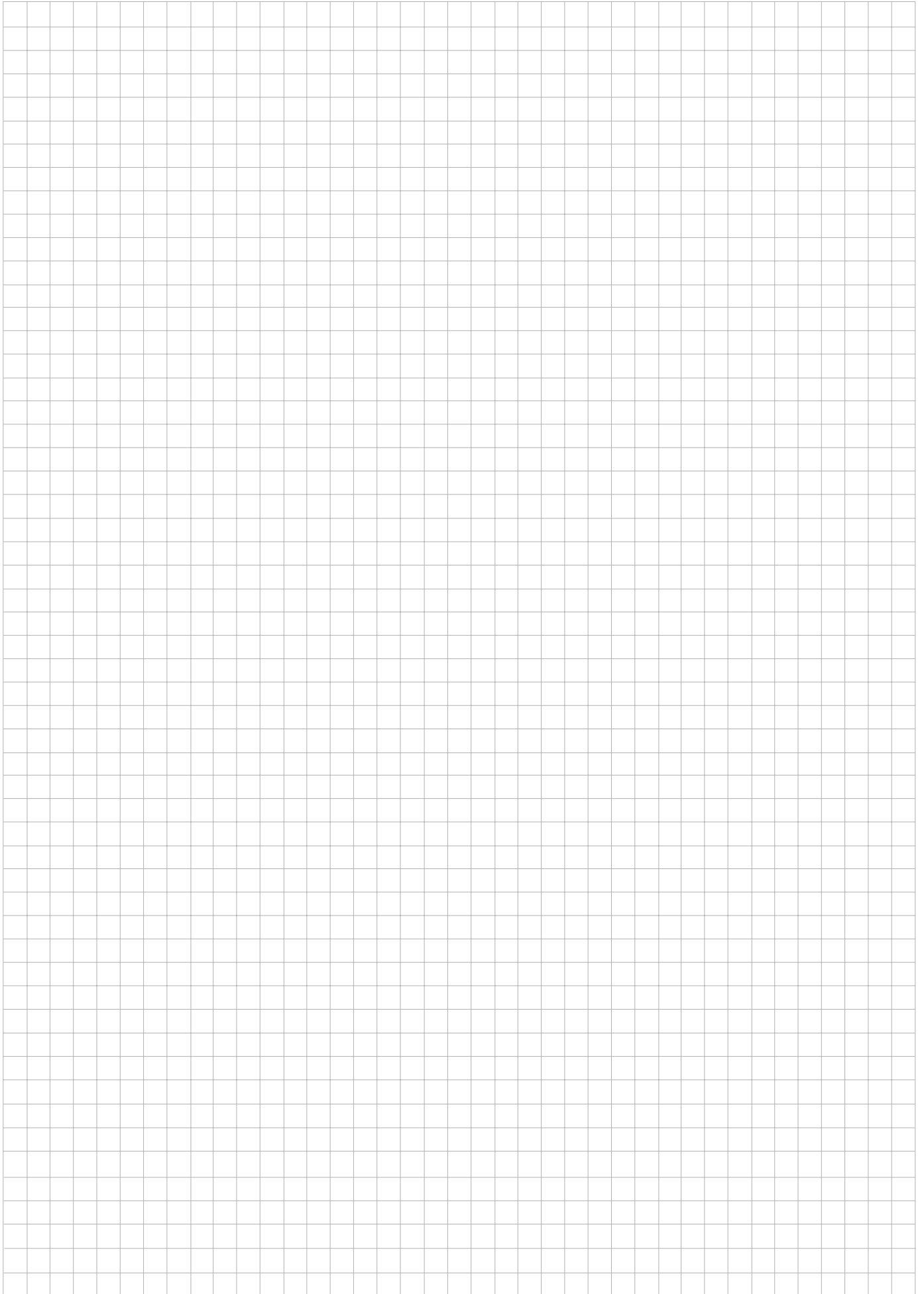
Řez - montáž do stropu



GRADO AJ51

Řez - montáž na stěnu







TERNO MICRO 80

Posuvný systém



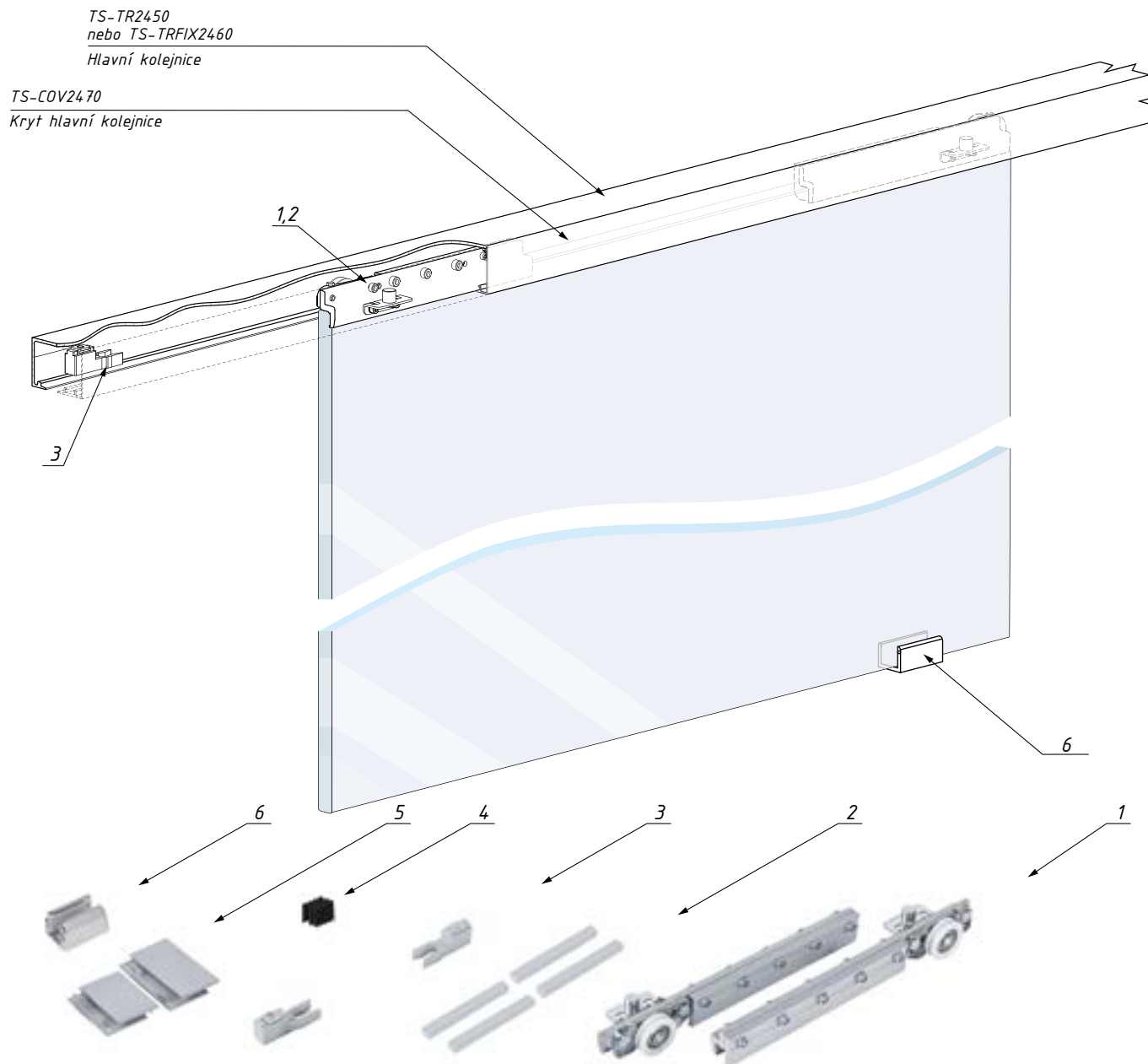
6

TS-M80SET

Set příslušenství pro posuvný systém s nárazníkem s aretací

NOSNOST
SYSTÉMU (kg)

80



TS-M80SET obsahuje	Ks
Vozík se sponou (1)	2
Těsnění pro skla (2)	set
Nárazník s aretací (3)	2
Gumová podložka ke krytu (4)	2
Záslepky - pravá a levá (5)	set
Podlahové vodítko TGADJ-U SC (6)	1

POZOR: Set neobsahuje hlavní kolejnici a kryt

min. šířka panelu (mm): 700
nosnost systému (kg): 80

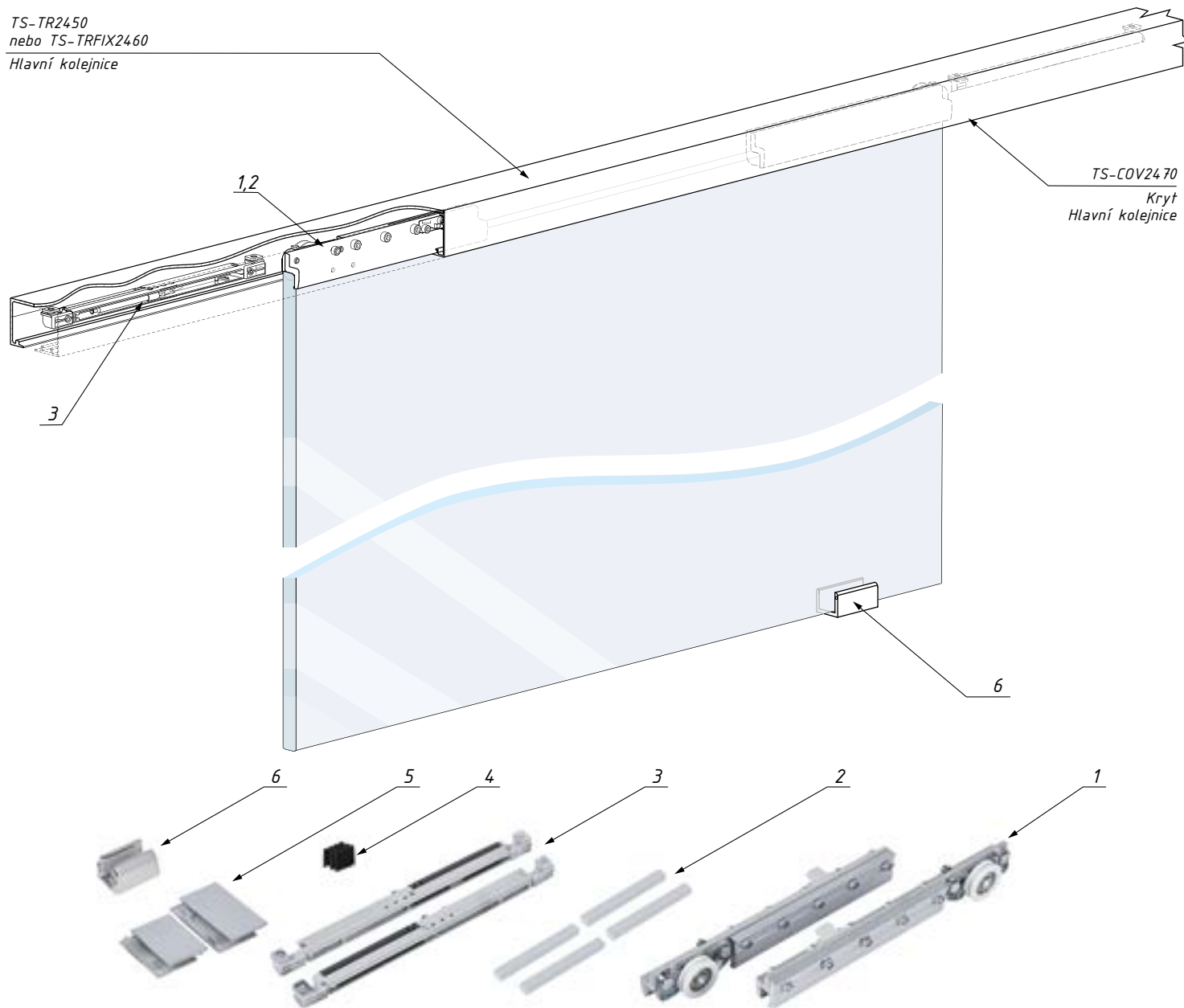
tloušťka skla: 8, 10, 12

TS-MP80SET

Set příslušenství pro posuvný systém s oboustranným tlumeným dojezdem

NOSNOST
SYSTÉMU (kg)

80



TS-MP80SET obsahuje

TS-MP80SET obsahuje	Ks
Vozík se sponou (1)	2
Těsnění pro skla (2)	set
Nárazník s tlumeným dojezdem (3)	2
Gumová podložka ke krytu (4)	2
Záslepky - pravá a levá (5)	set
Podlahové vodítko TGADJ-U SC (6)	1

POZOR: Set neobsahuje hlavní kolejnici a kryt

tloušťka skla: 8, 10, 12

min. šířka panelu (mm): 700
nosnost systému (kg): 80

TS-TR-2450

Hlavní kolejnice

POVRCHOVÁ
ÚPRAVA:

NA

NAS

BL

RAL

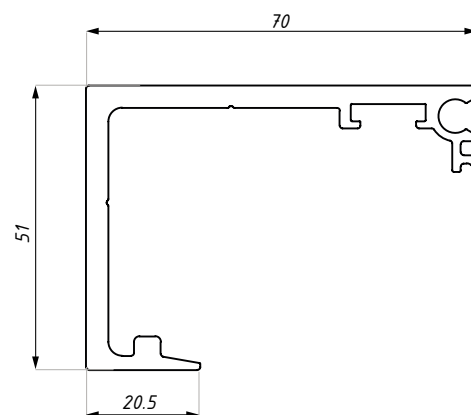


DĚLKY (mm):

2000

3000

4000



materiál: hliník

TS-TRFIX-2460

Hlavní kolejnice s fixním panelem

POVRCHOVÁ
ÚPRAVA:

NA

NAS

BL

RAL

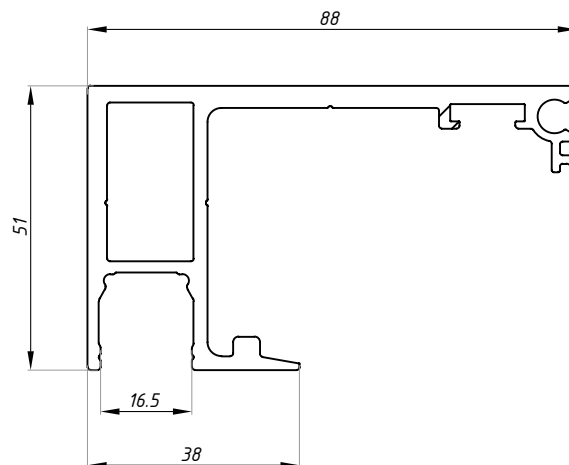


DĚLKY (mm):

2000

3000

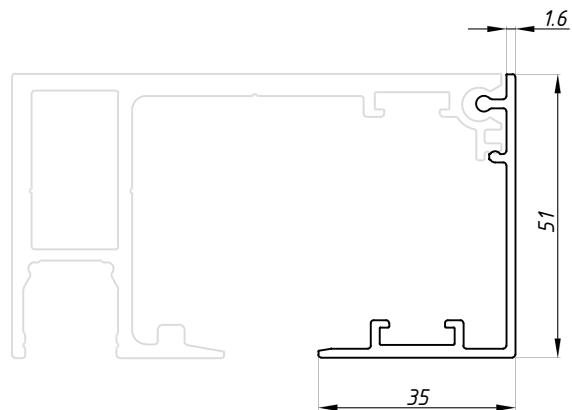
4000



materiál: hliník

TS-COV-2470

Kryt



POVRCHOVÁ
ÚPRAVA:

- NA
- NAS
- BL
- RAL

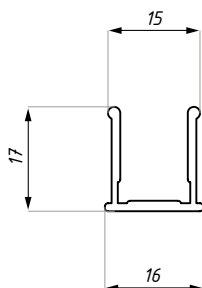
DĚLKY (mm):

- 2000
- 3000
- 4000

materiál: hliník

TS-FIXCOV-2740

Zaslepující kryt pro kolejniči TS-TRFIX-2460



POVRCHOVÁ
ÚPRAVA:

- NA
- NAS
- BL
- RAL

DĚLKY (mm):

- 1000
- 2000
- 3000

materiál: hliník

TS-SEAL

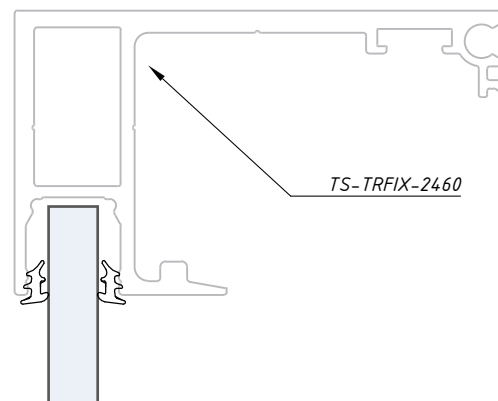
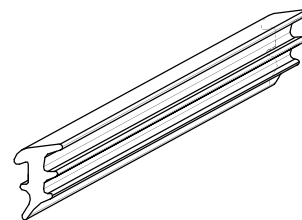
Číré těsnění pro fixní panel v hlavní kolejnici TS-TRFIX-2460

PRO SKLO (mm):

8

10

12

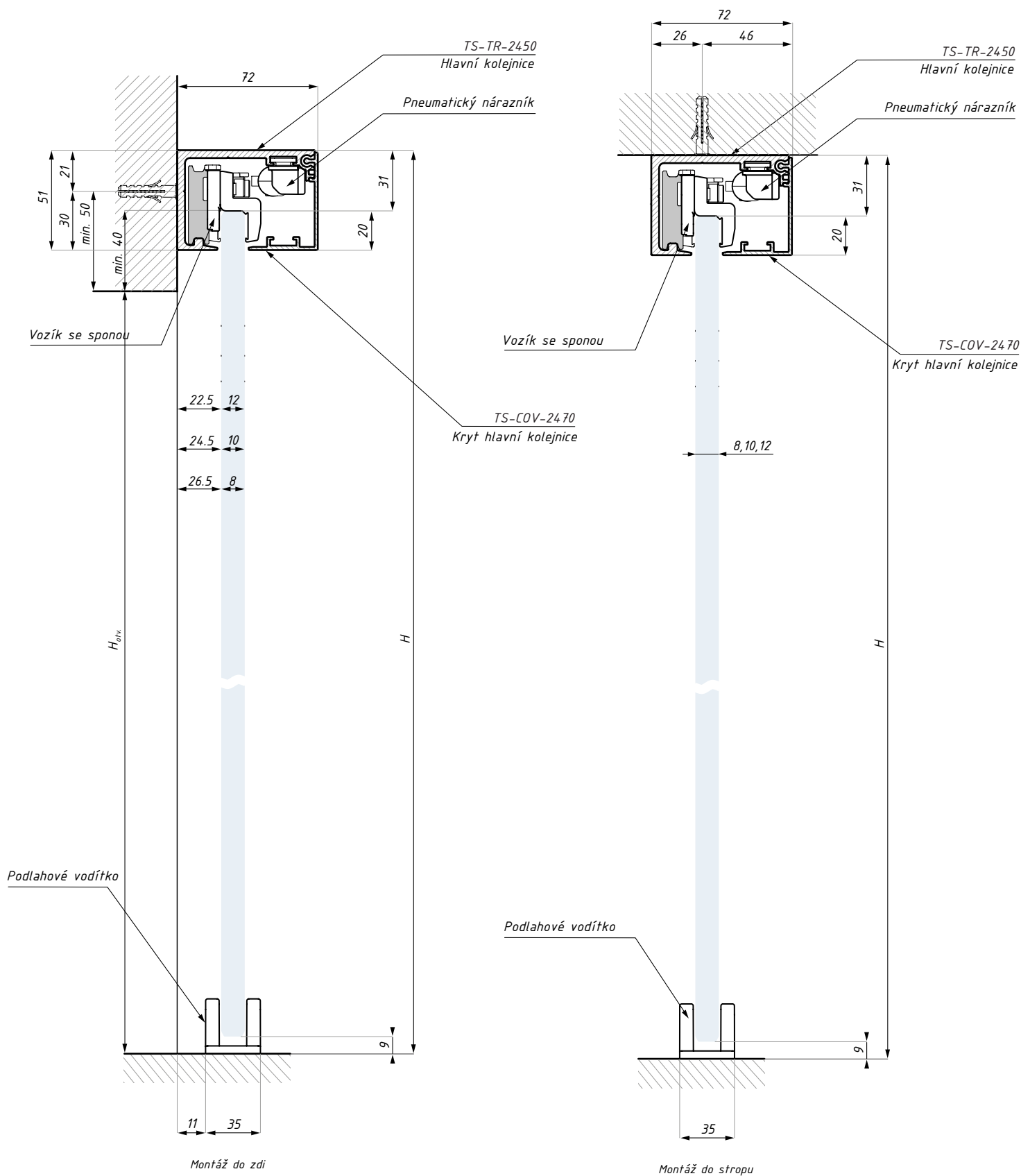


materiál: materiál: čirá pryž

montáž oboustranně

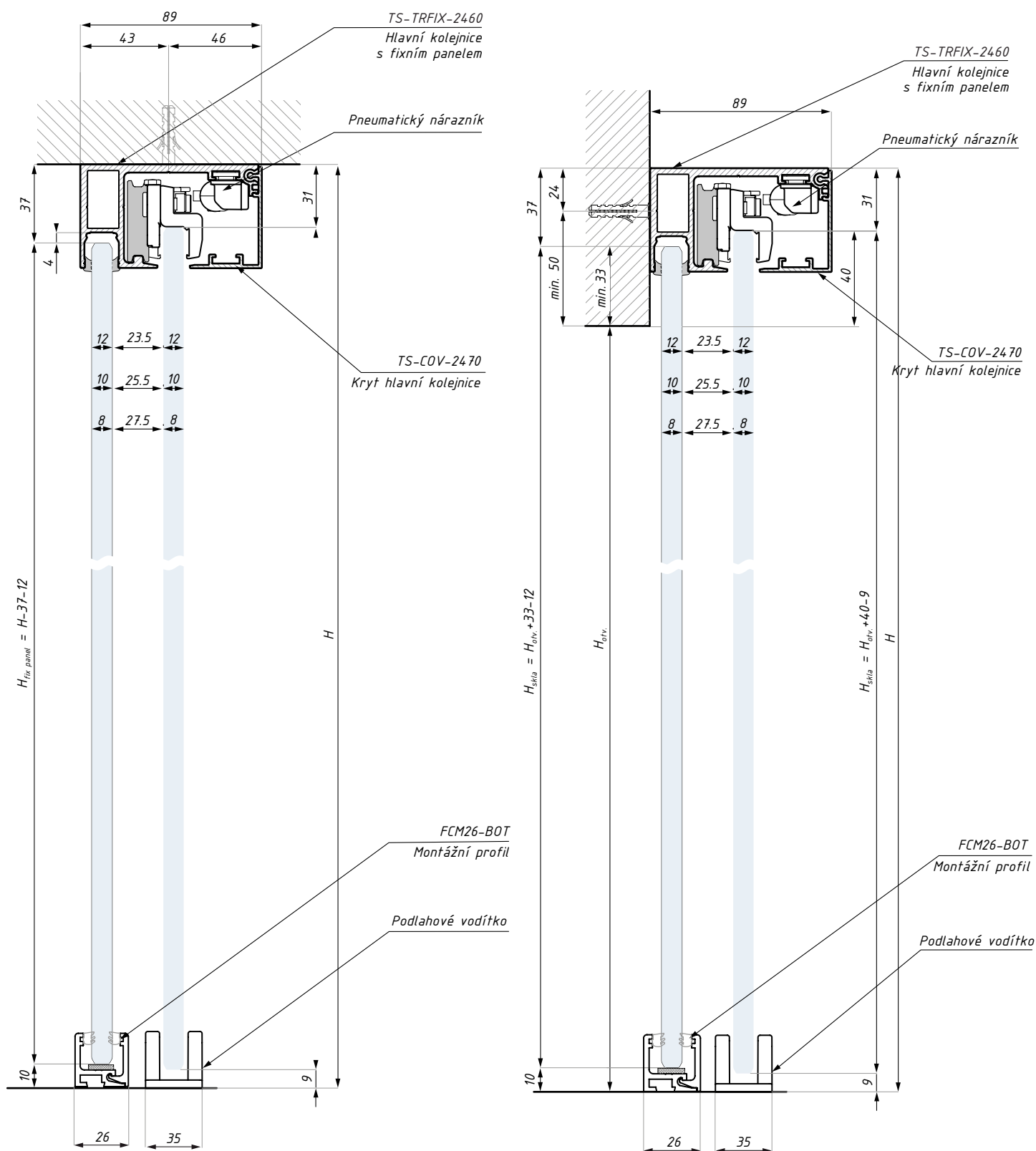
TERNO MICRO 80

Řezy systému Terno Micro 80 s hlavní kolejní TS-TR-2450



TERNO MICRO 80

Řezy systému Terno Micro 80 s hlavní kolejničí s fixním panelem TS-TRFIX-2460

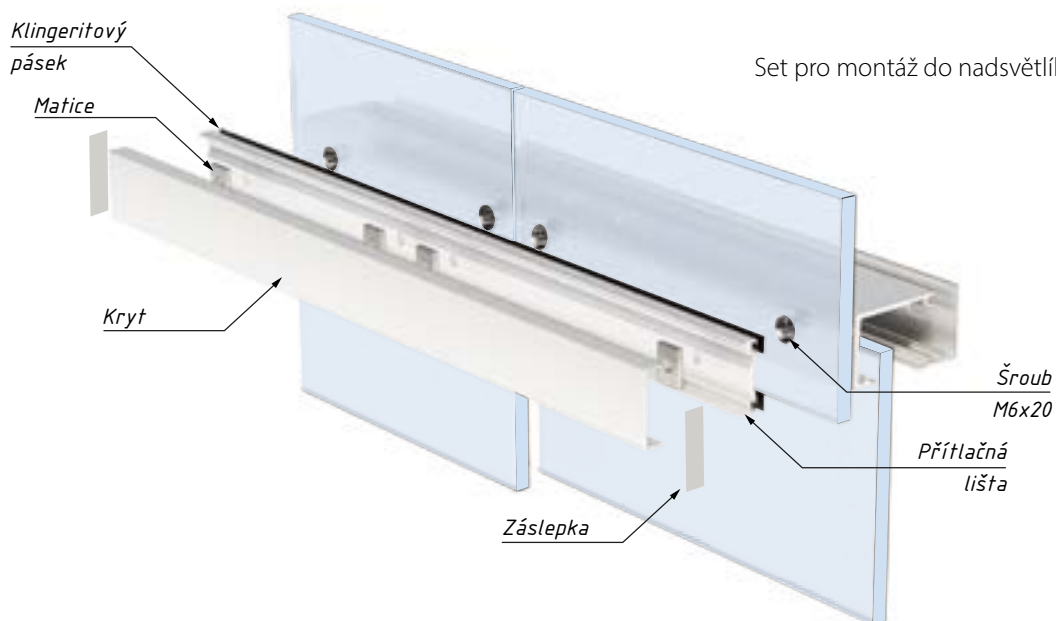


Montáž do stropu s fixním panelem

Montáž do zdi s fixním panelem

TS-CORSET

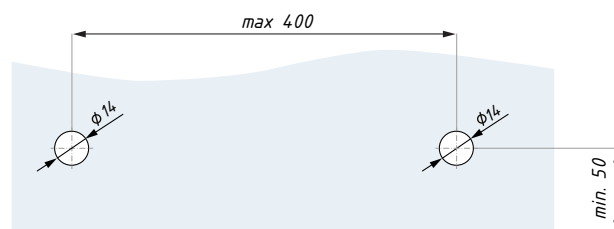
Set pro montáž do nadsvětlíku s přítlačnou lištou



POVRCHOVÁ ÚPRAVA:

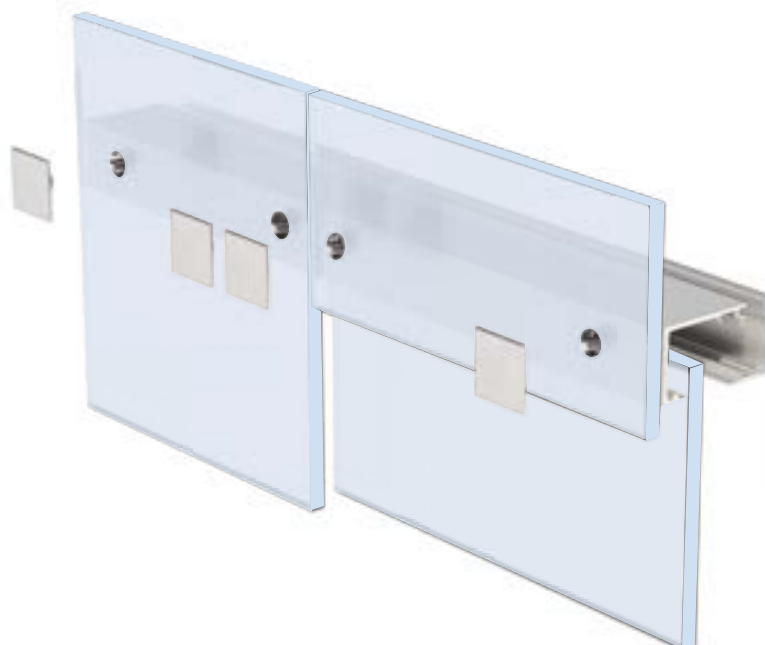
- NA
- NAS
- BL
- RAL

TS-CORSET obsahuje	Ks
Kryt	1
Přítlačná lišta	1
Spojovací materiál	7ks /2m; 10ks/3m; 13ks/4m
Čelní záslepky	2



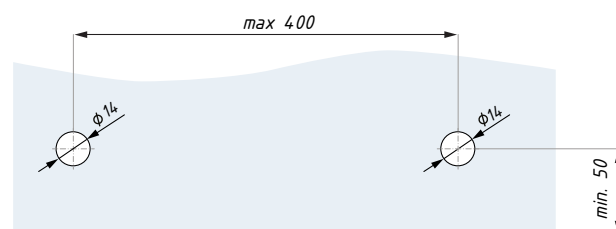
KOTVENÍ DO NADSVĚTLÍKU

Kotvení s bodovými úchyty TS-MTTG



POVRCHOVÁ ÚPRAVA:

- NA
- NAS
- BL
- RAL



TS-CORSET

Set pro montáž do nadsvětlíku s přitlačnou lištou

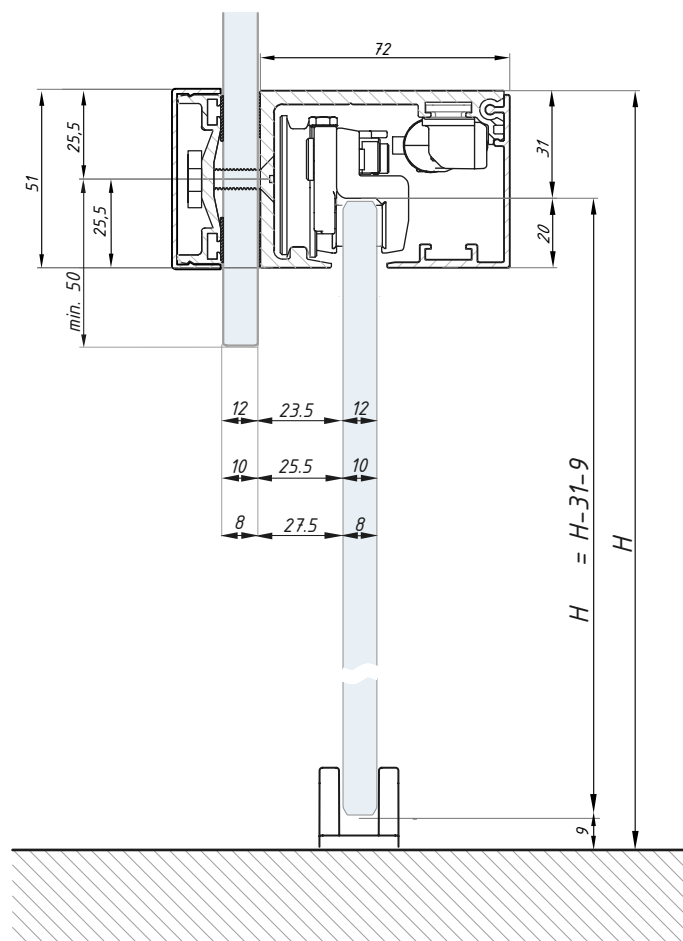
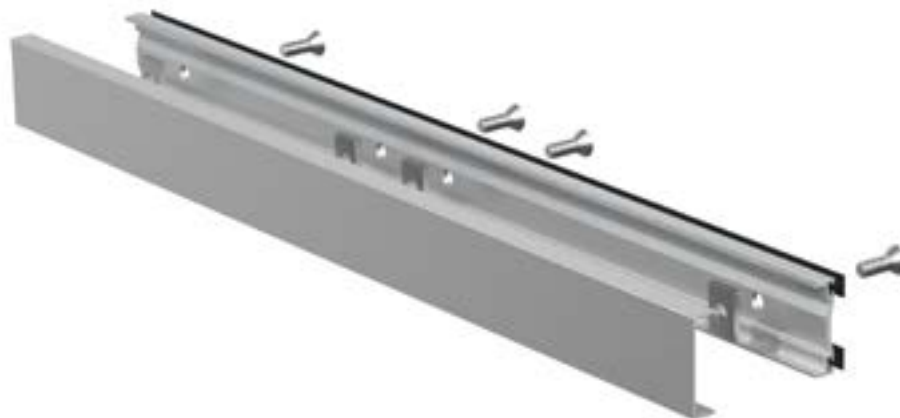
POVRCHOVÁ
ÚPRAVA:

NA

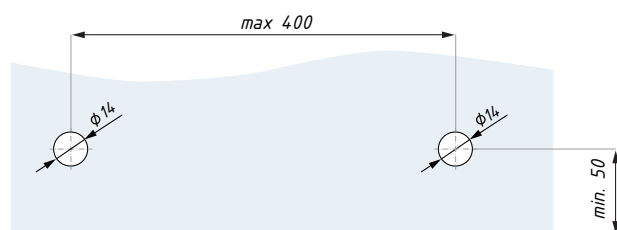
NAS

BL

RAL



TS-CORSET obsahuje	Ks
Kryt	1
Přítlačná lišta	1
Spojovací materiál	7ks /2m; 10ks/3m; 13ks/4m
Čelní záslepky	2

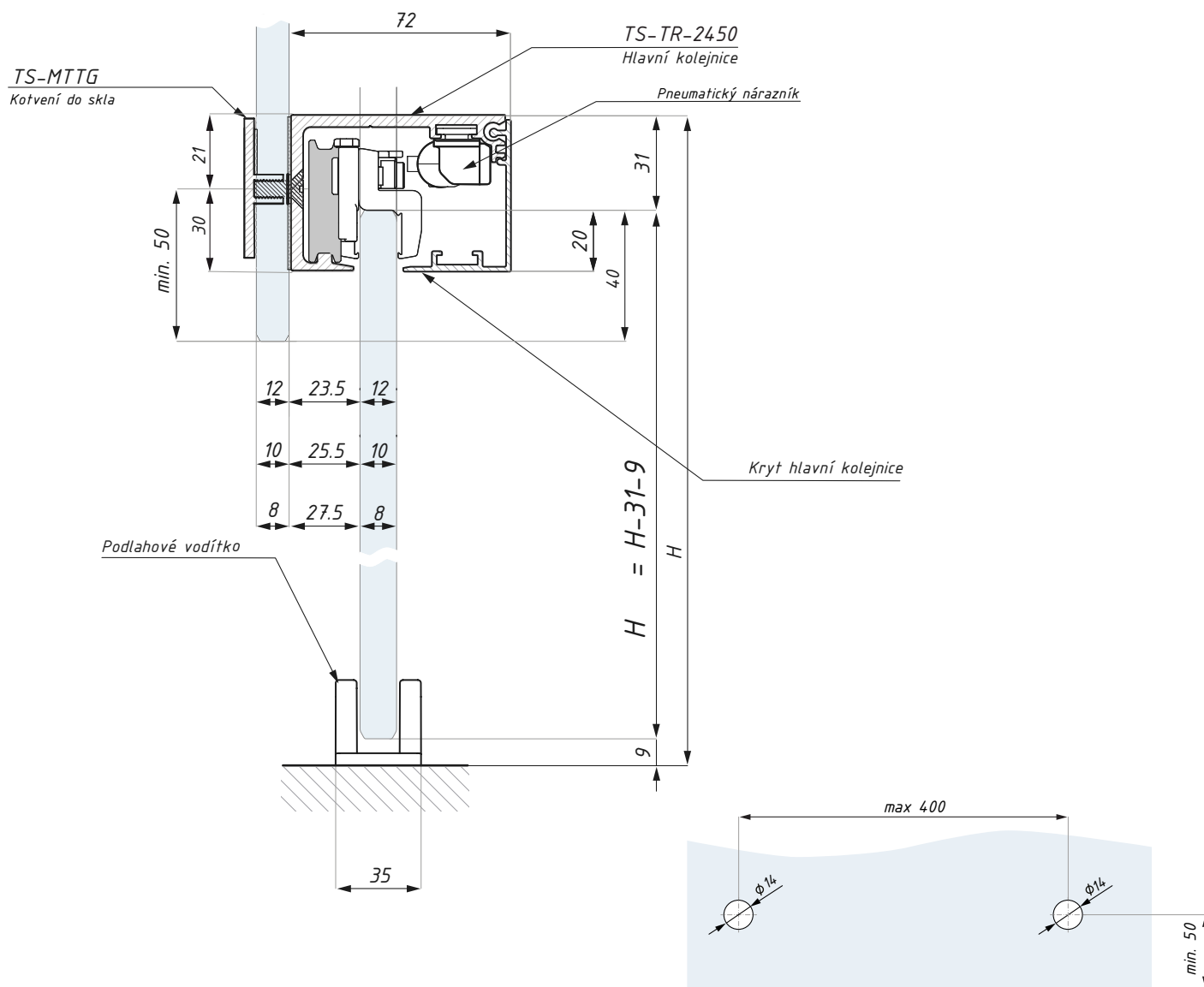
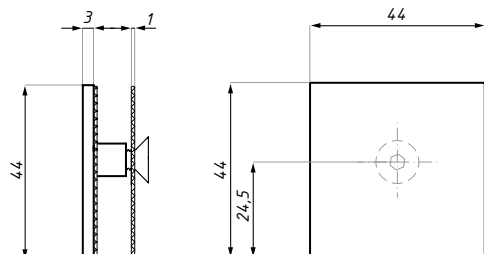


Montáž do nadsvětlíku s přitlačnou lištou

TS-MTTG
Kotvení do skla

POVRCHOVÁ
ÚPRAVA:

- NA
- NAS
- BL
- RAL



Montáž do nadsvětliku s bodovým úchyttem

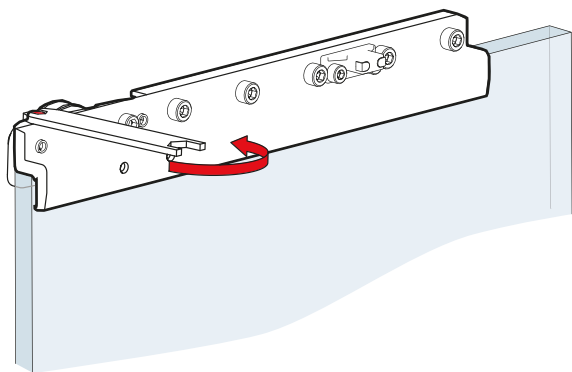
tloušťka skla: 8, 10, 12

materiál: mosaz

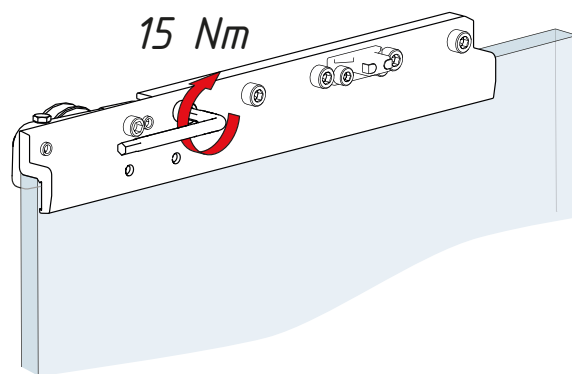
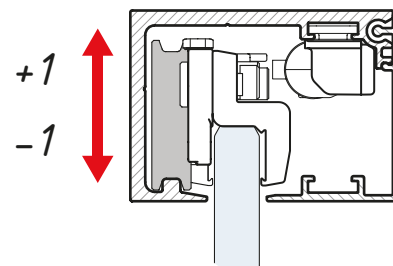
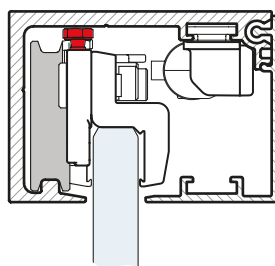
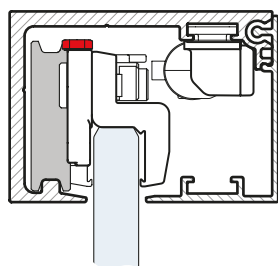
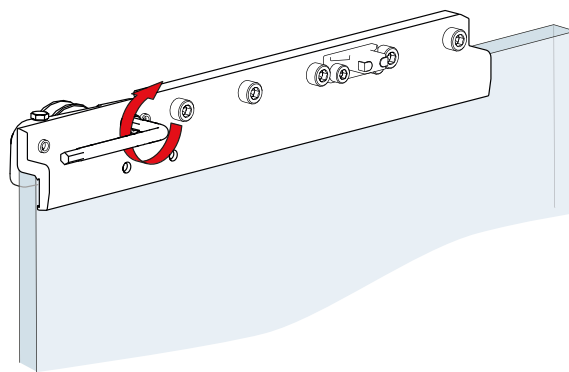
NASTAVENÍ VOZÍKU SYSTÉMU

Schéma nastavení vozíku TERNO MICRO 80

Nastavení zabezpečení - Anti-jump



Výšková regulace vozíku



Doporučený dotahovací moment



TERNO VETRO 80
TERNO VETRO 120
TERNO VETRO 80 SYNCHRO

Posuvné systémy



6

SCHÉMA SYSTÉMU

Schéma TERNO VETRO 80 s nárazníkem a aretací



Standardní doraz s aretací



Kuličková ložiska

TS-TRFIX

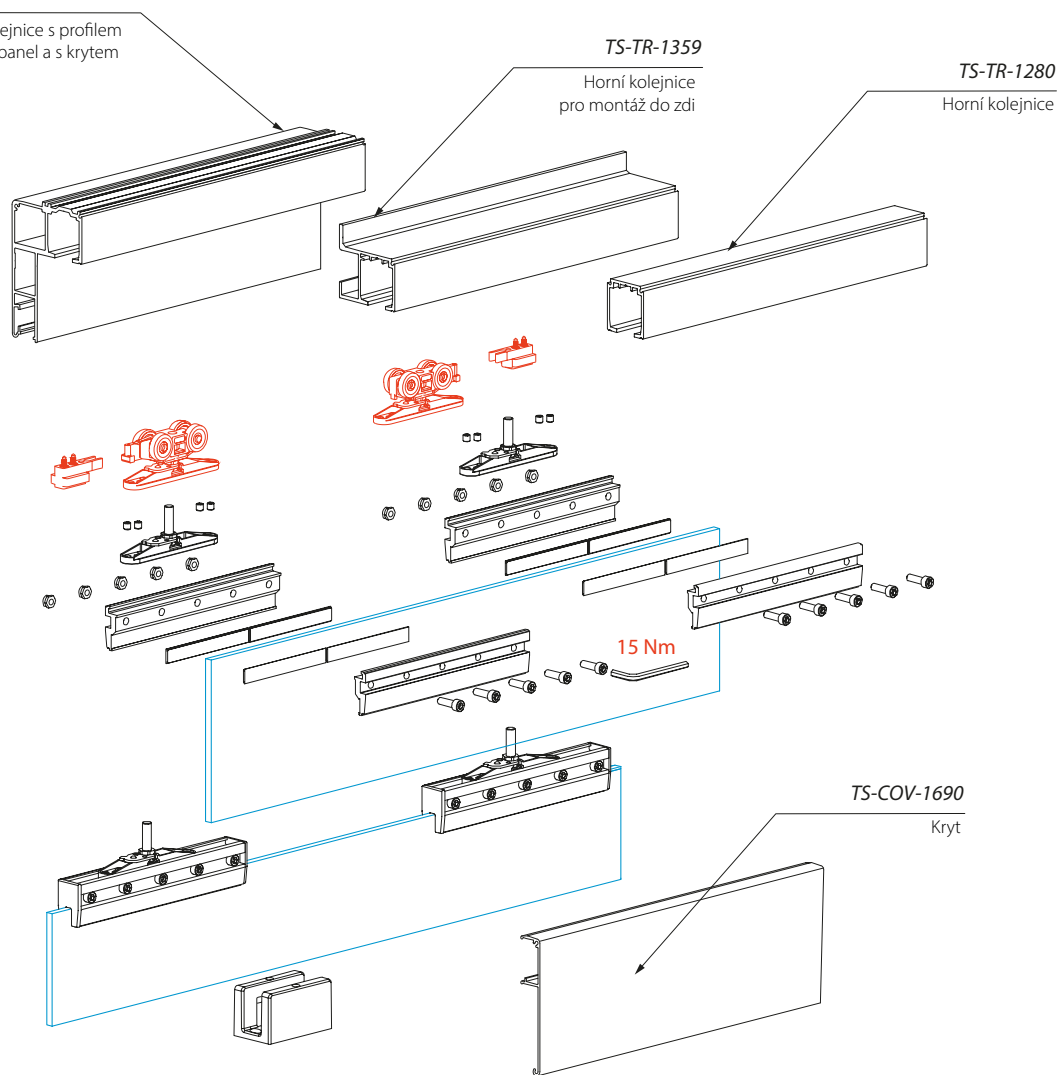
Horní kolejnice s profilem pro fixní panel a s krytem

TS-TR-1359

Horní kolejnice pro montáž do zdi

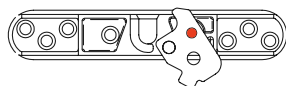
TS-TR-1280

Horní kolejnice

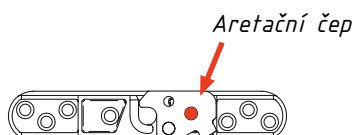


TS-COV-1690

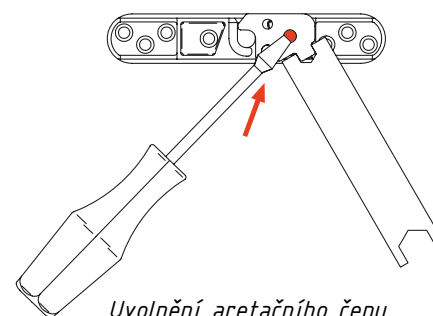
Kryt



Montážní poloha bezpečnostní západky



Poloha bezpečnostní západky po zavěšení křídla



Uvolnění aretačního čepu

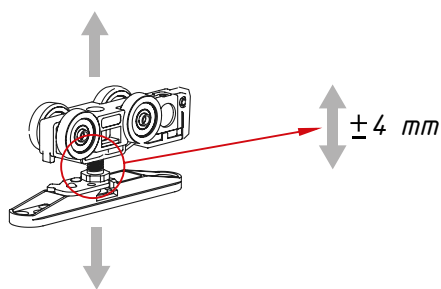
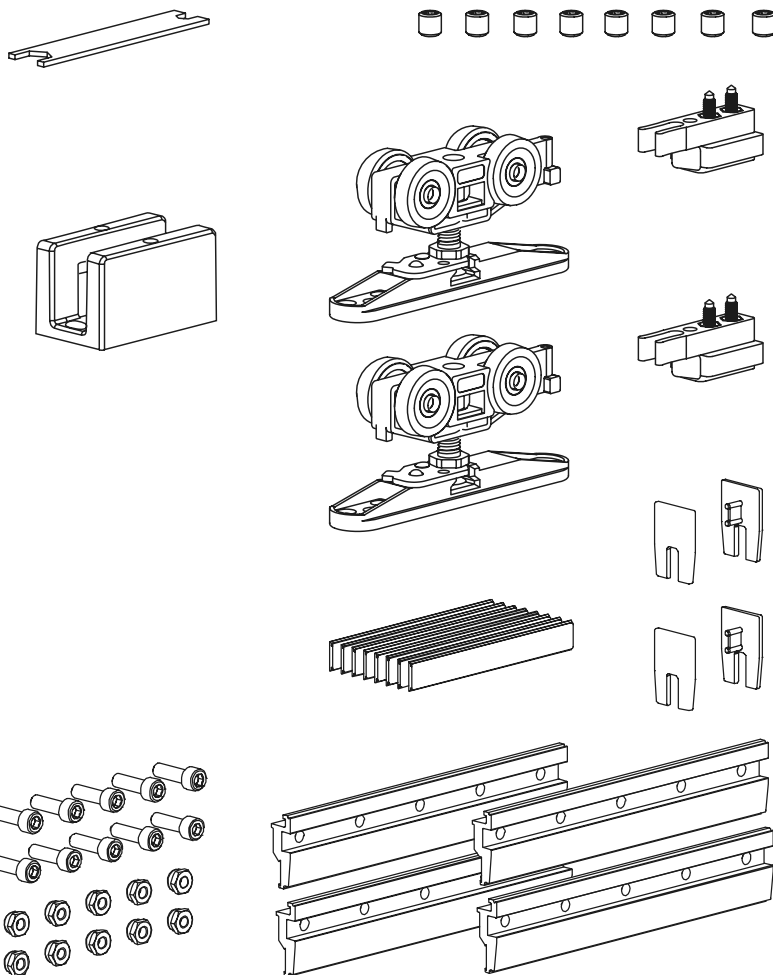
TS-STD80

Set příslušenství pro posuvný systém s nárazníkem s aretací

Standardní doraz s aretací



Kuličková ložiska



Výškové nastavení vozíku

TS-STD80 obsahuje

	Ks
Svěrný držák skla	2
Vozík	2
Těsnění pro skla	set
Standardní nárazník s aretací	2
Gumová podložka ke krytu	set
Záslepky - pravá a levá	set
Podlahové vodítko	1

POZOR: Set neobsahuje hlavní kolejnici a kryt

SCHÉMA SYSTÉMU

Schéma TERNO VETRO 80 s nárazníkem s tlumičem a aretací



Nárazník s tlumičem a aretací



Kuličková ložiska

TS-TRFIX

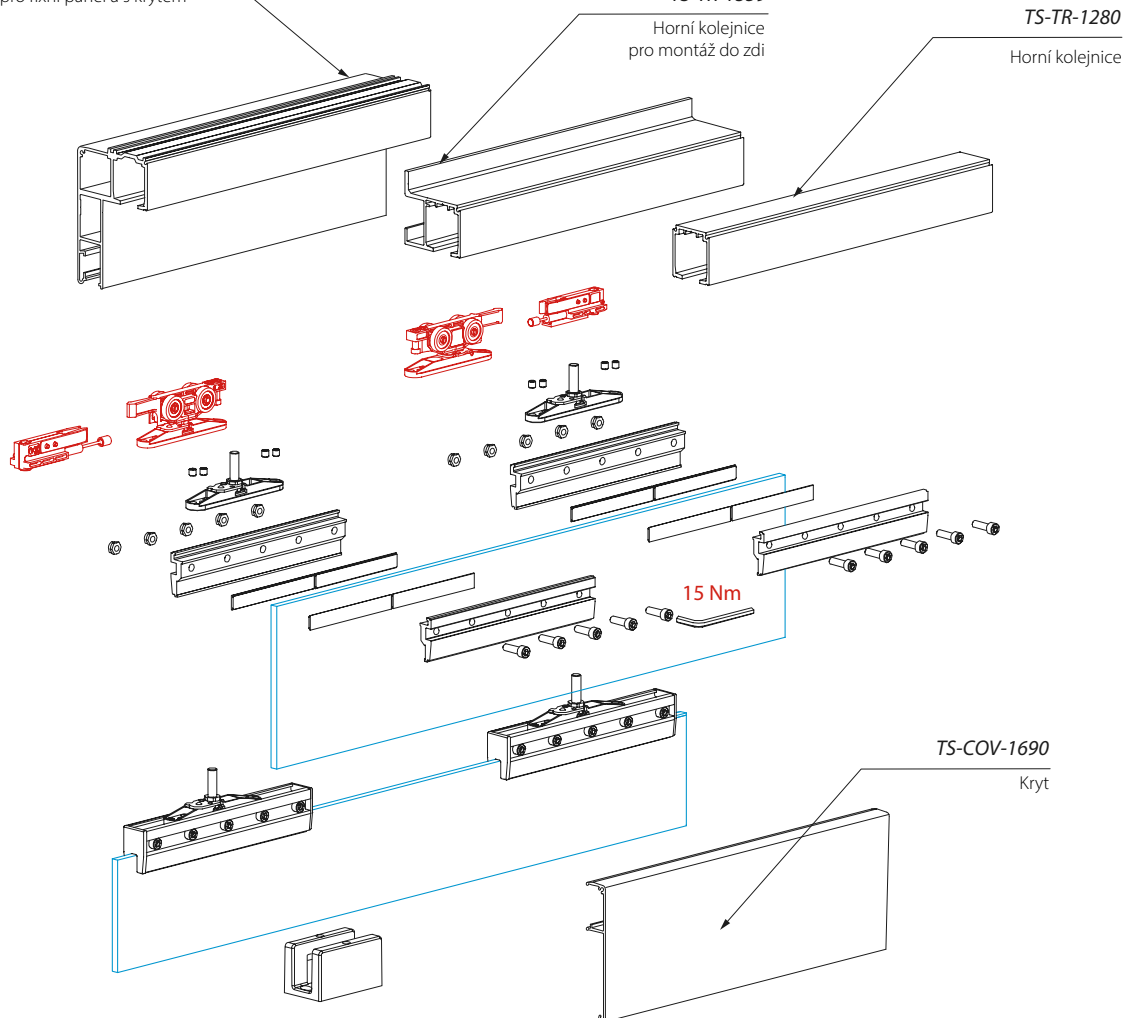
Horní kolejnice s profilem pro fixní panel a s krytem

TS-TR-1359

Horní kolejnice pro montáž do zdi

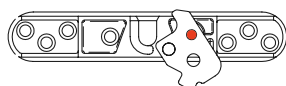
TS-TR-1280

Horní kolejnice

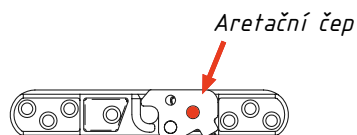


TS-COV-1690

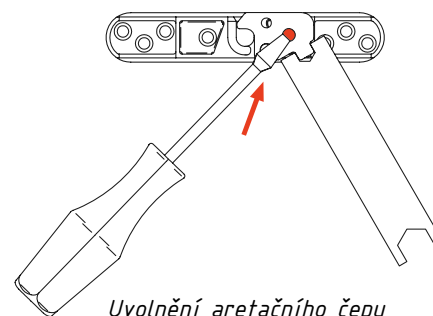
Kryt



Montážní poloha bezpečnostní západky




Poloha bezpečnostní západky po zavěšení křídla



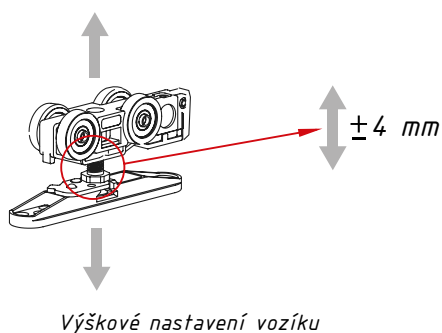
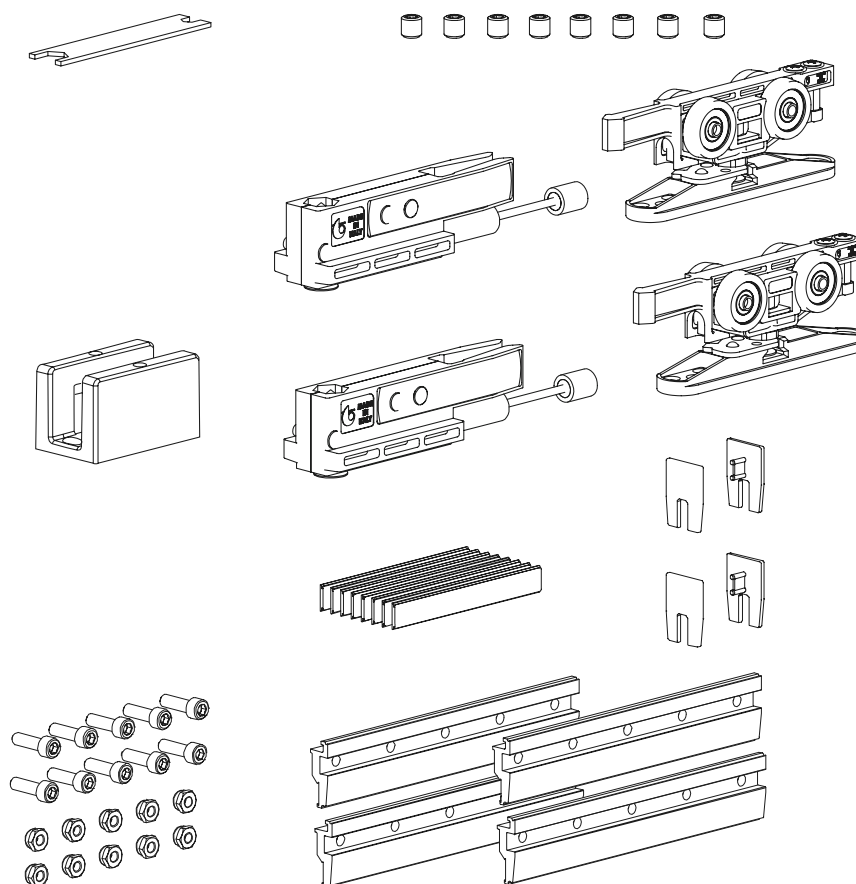
Uvolnění aretačního čepu

TS-DSA80

Set příslušenství pro posuvný systém s nárazníkem s tlumičem a aretací

Nárazník s tlumičem a aretací 

Kuličková ložiska 



TS-DSA80 obsahuje	Ks
Svěrný držák skla	2
Vozík	2
Těsnění pro skla	set
Nárazník s tlumičem a aretací	2
Gumová podložka ke krytu	set
Záslepky - pravá a levá	set
Podlahové vodítko	1

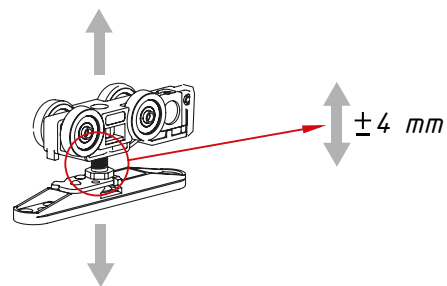
POZOR: Set neobsahuje hlavní kolejnici a kryt

SCHÉMA SYSTÉMU

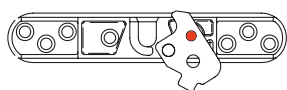
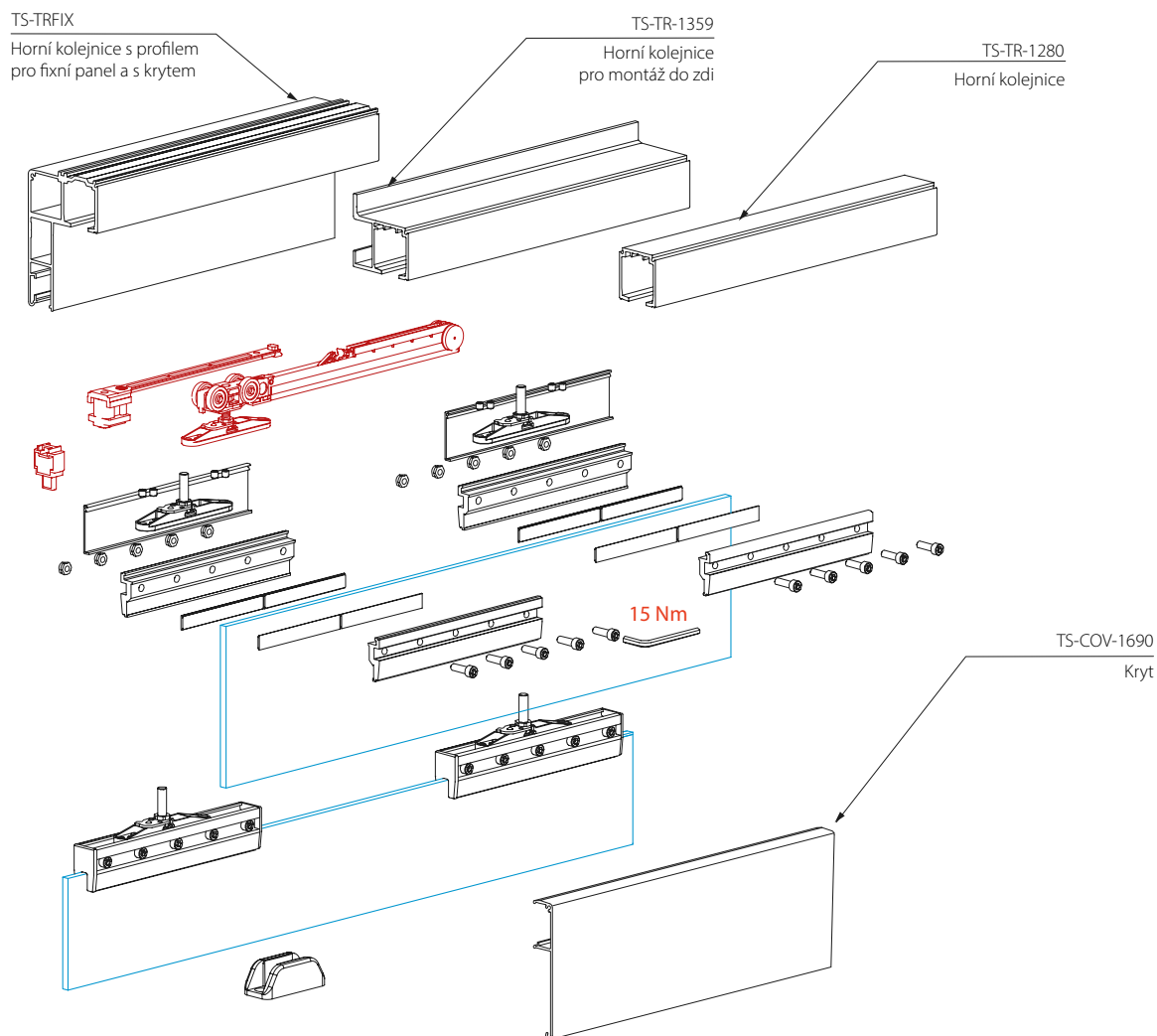
Schéma TERNO VETRO 80 s oboustranným tlumeným dojezdem

Hydraulický a pružinový tlumič

Kuličková ložiska



Výškové nastavení vozíku

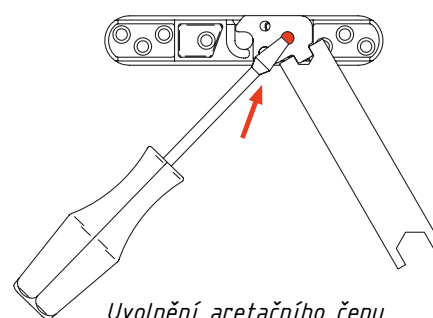


Montážní poloha bezpečnostní západky



Poloha bezpečnostní západky po zavěšení křídla

Aretační čep



Uvolnění aretačního čepu

TS-DFD80

Set příslušenství pro posuvný systém s oboustranným tlumeným dojezdem

Hydraulický
a pružinový tlumič

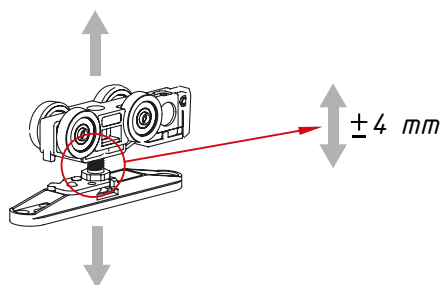
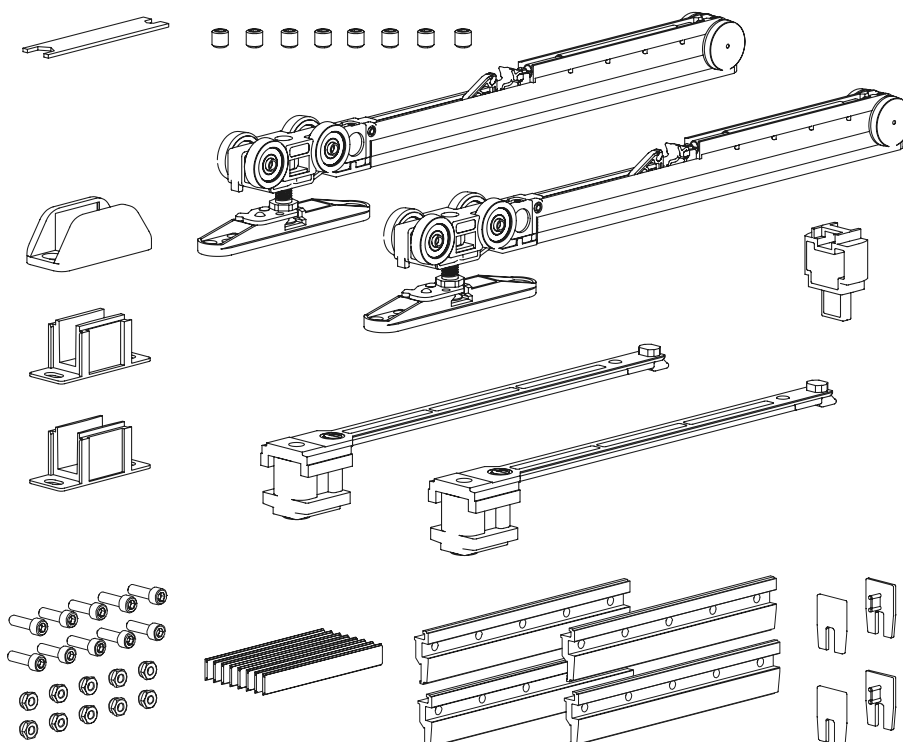


Kuličková ložiska



NOSNOST
SYSTÉMU (Kg):

80



Výškové nastavení vozíku

TS-DFD80 obsahuje	Ks
Svěrný držák skla	2
Vozík	2
Těsnění pro skla	set
Nárazník s integrovaným tlumičem	2
Gumová podložka ke krytu	set
Záslepky - pravá a levá	set
Podlahové vodítko	1

POZOR: Set neobsahuje hlavní kolejnici a kryt

tloušťka skla: 8-8,76; 10-10,76; 12-12,76

min. šířka panelu (mm): 740

TS-DFD120

Set příslušenství pro posuvný systém s oboustranným tlumeným dojezdem



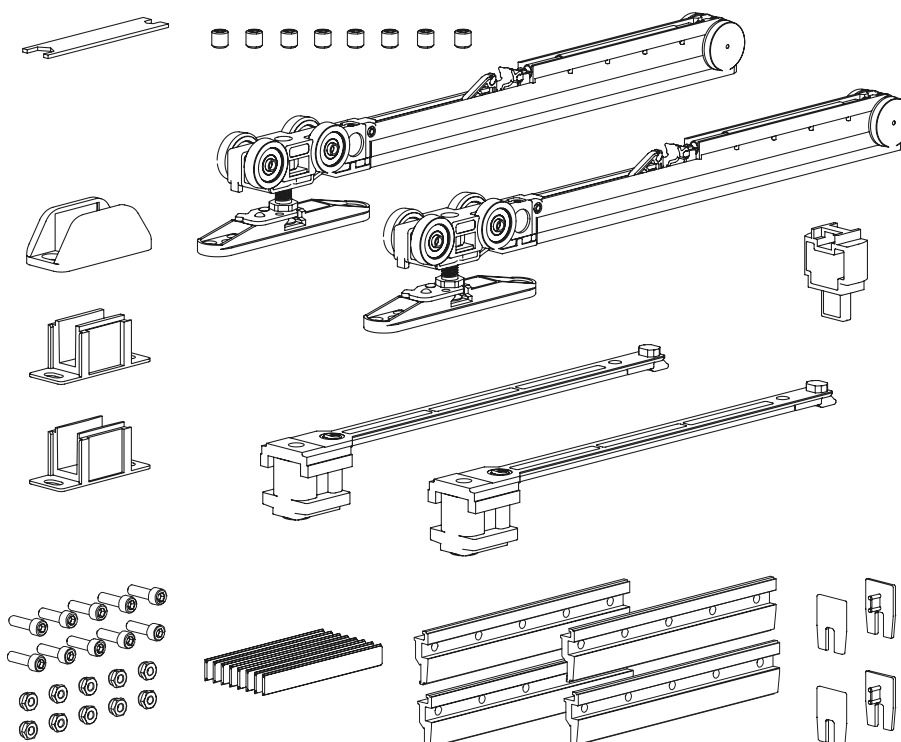
Hydraulický a pružinový tlumič



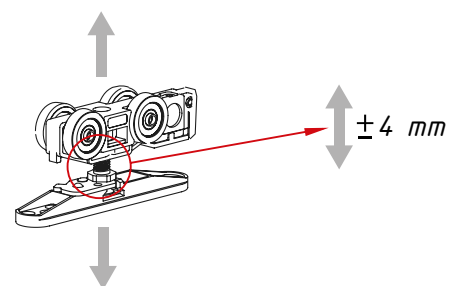
Kuličková ložiska

NOSNOST SYSTÉMU (kg):

120



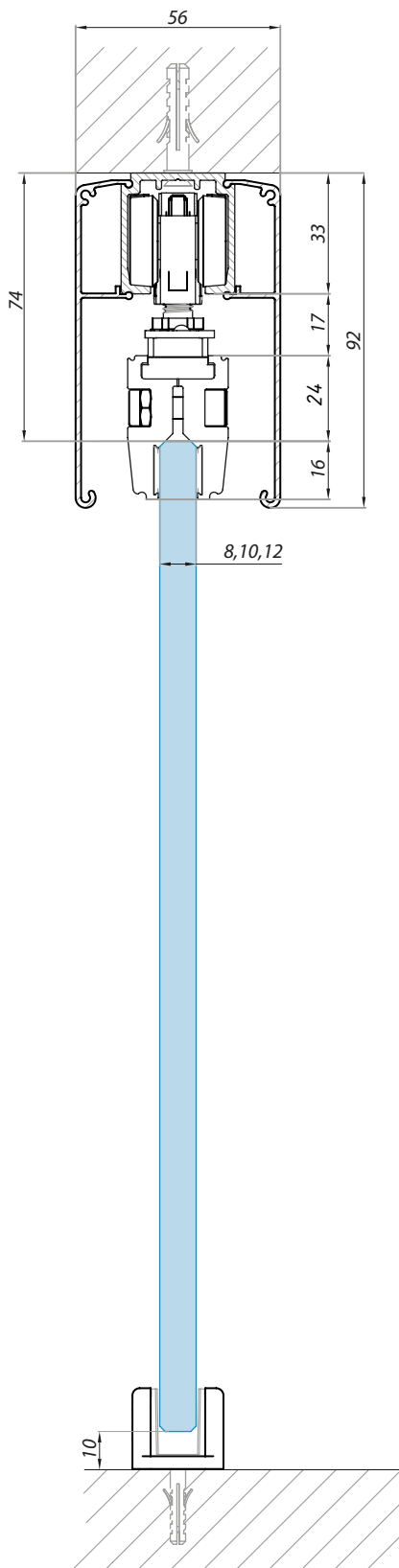
TS-DFD120 obsahuje	Ks
Svěrný držák skla	2
Vozík	2
Těsnění pro skla	set
Nárazník s integrovaným tlumičem	2
Gumová podložka ke krytu	set
Záslepky - pravá a levá	set
Podlahové vodítko	1



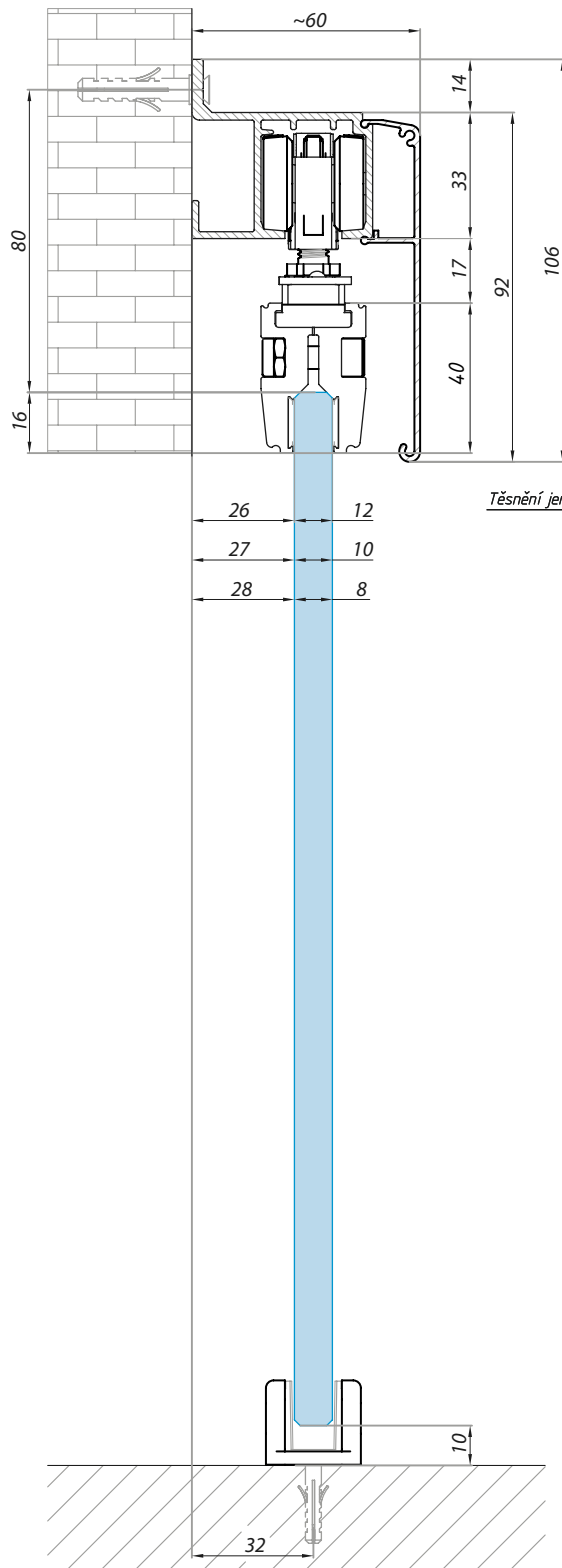
Výškové nastavení vozíku

ŘEZ SYSTÉMŮ

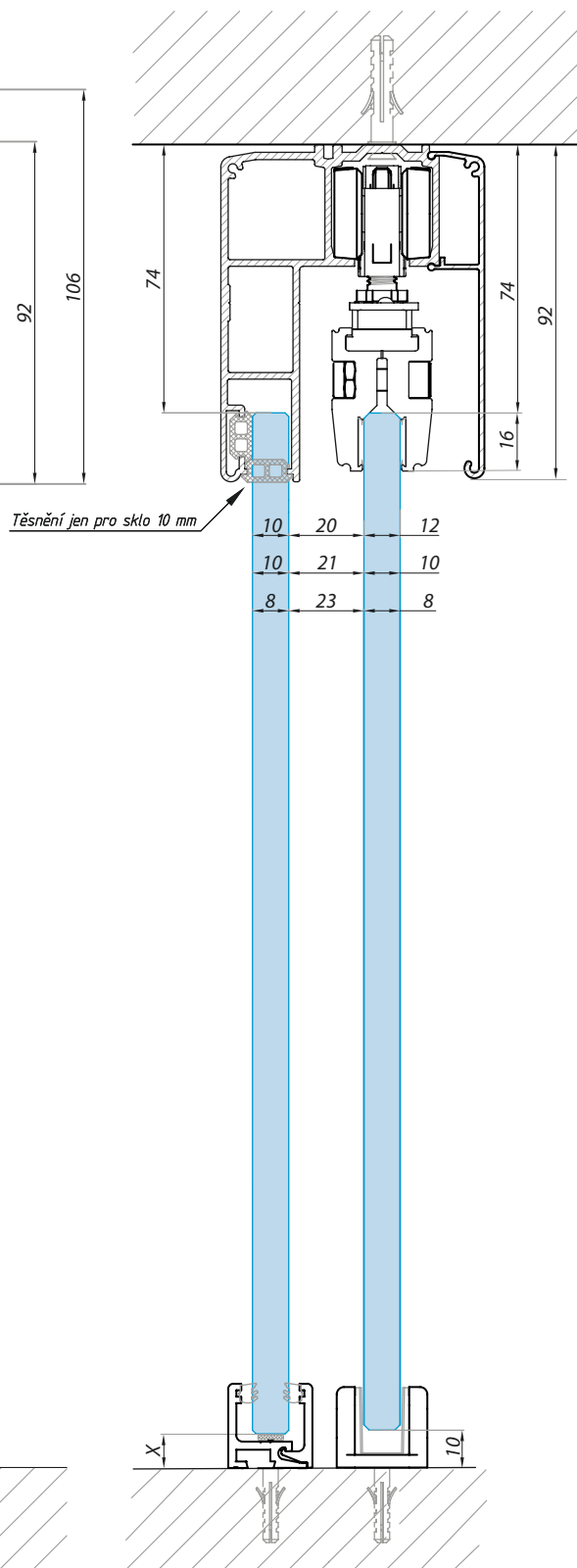
Montáž do stropu



Montáž do zdi



Montáž do stropu
s fixním panelem



Rozměr X podle použitého profilu
(viz série TIVOLI GAETA)

SCHÉMA SYSTÉMU

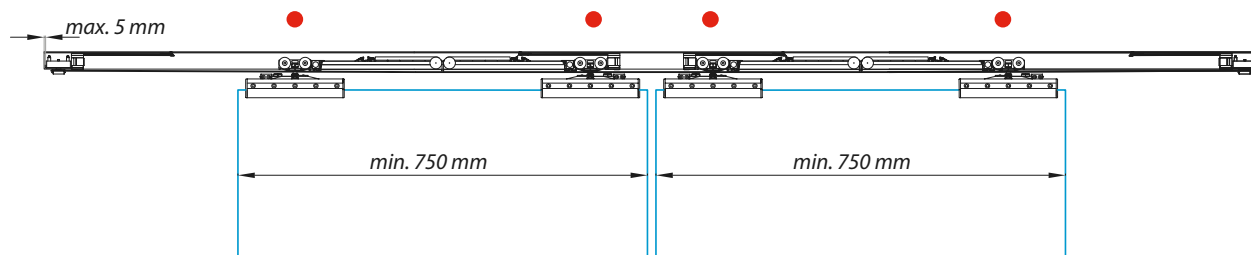
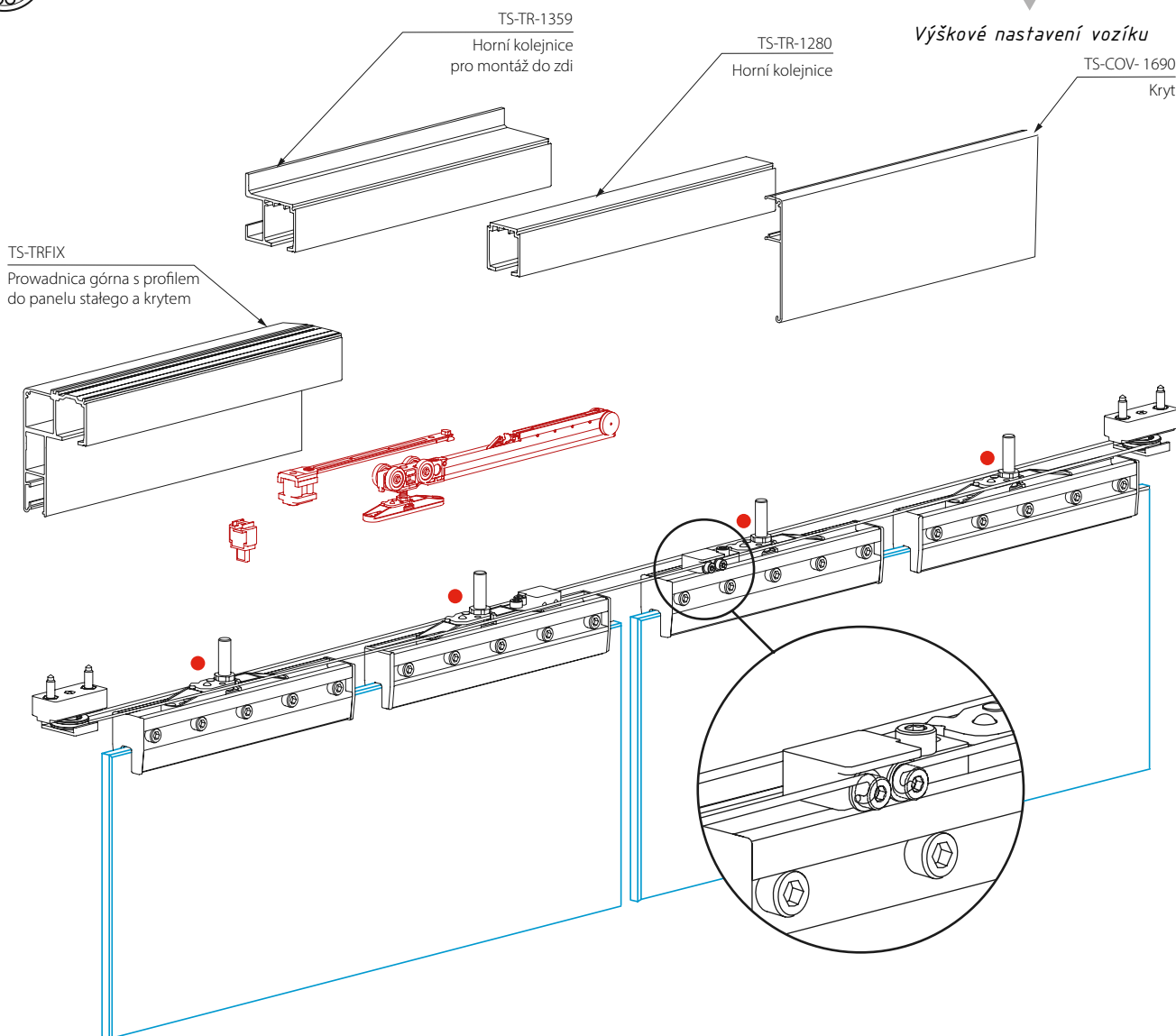
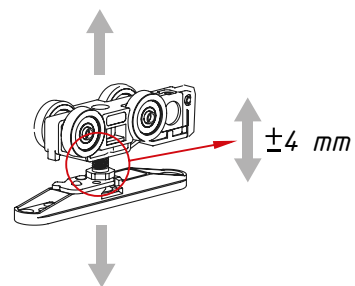
Synchronní dvoukřídlý posuvný systém s oboustranným tlumeným dojezdem



Hydraulický a pružinový tlumič



Kuličková ložiska



TS-DFD-SYN

Synchronní dvoukřídlový posuvný systém s oboustranným tlumeným dojezdem

Hydraulický
a pružinový tlumič

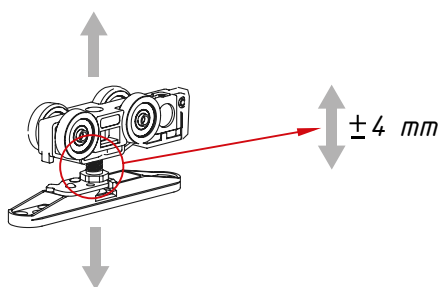
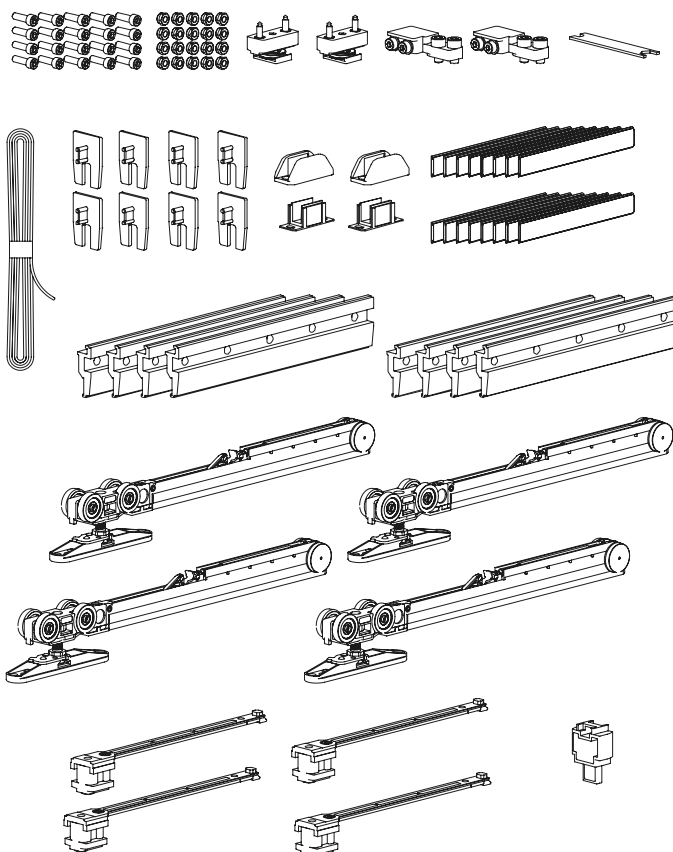


Kuličková ložiska



NOSNOST
SYSTÉMU (Kg):

80



Výškové nastavení vozíku

TS-DFD-SYN obsahuje	Ks
Spony na sklo s podložkou	set
Tažné lanko	1
Spojky tažného lanka	2
Kladky	2
Podlahové vodítko	2
Vozíky s integrovaným tlumičem	4
Klíč pro spony	1
Montážní komponenty	set

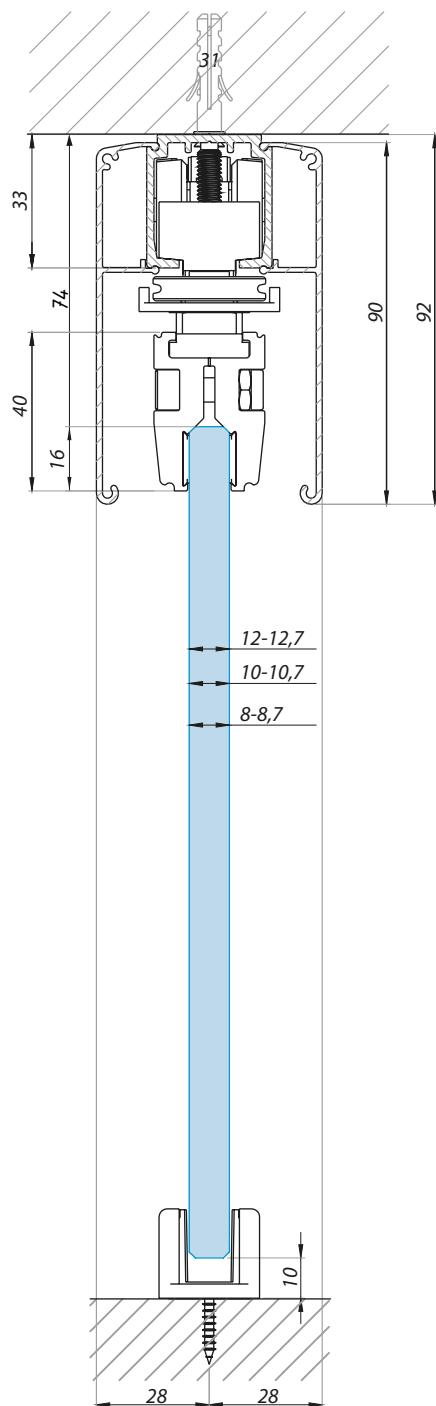
POZOR: Set neobsahuje hlavní kolejniční a kryt

min. šířka panelu (mm): 750

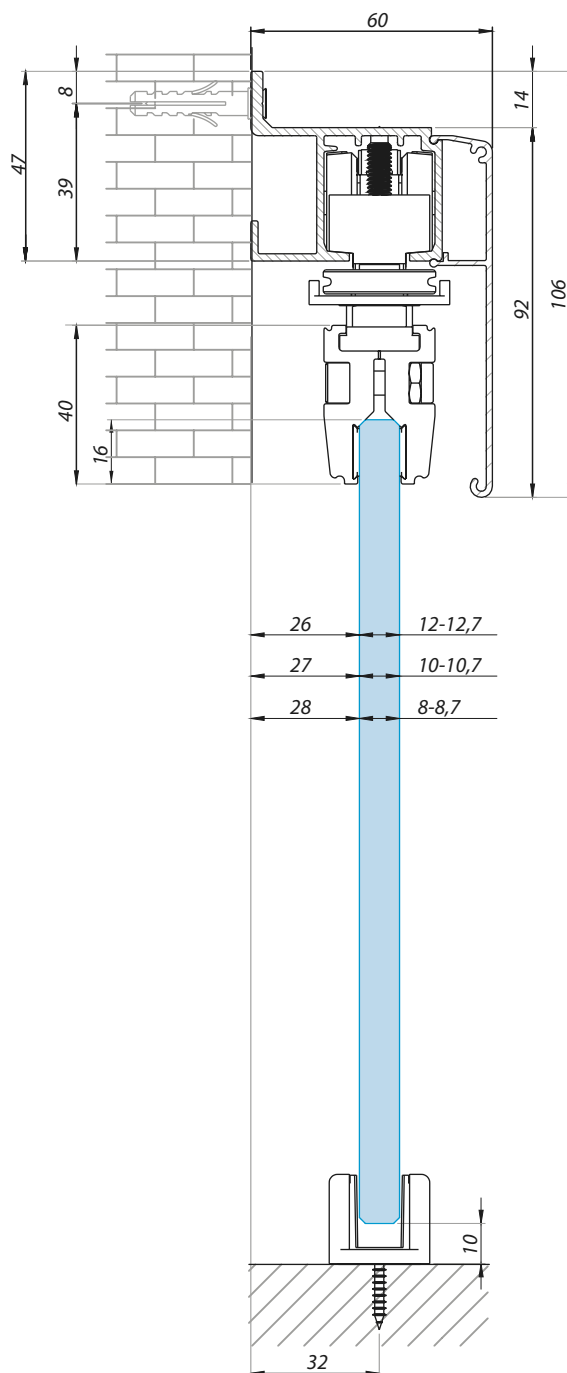
grubosť skla (mm): 8-8,76; 10-10,76; 12-12,76

ŘEZ SYSTÉMU

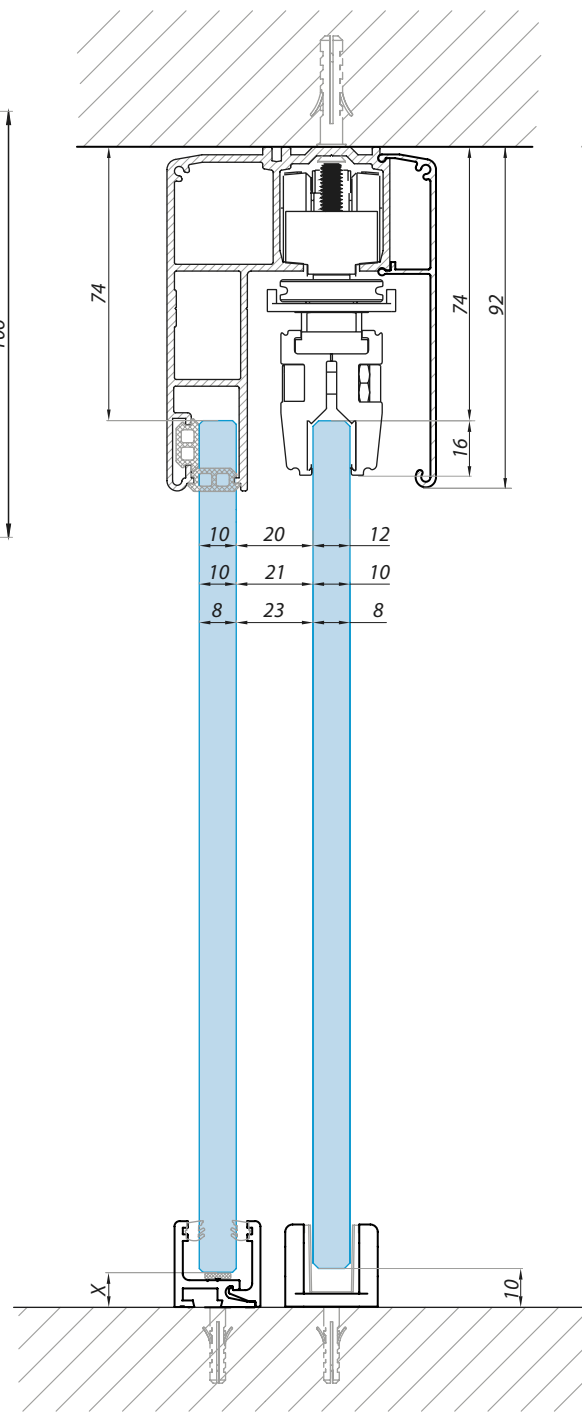
Montáž do stropu



Montáž do zdi



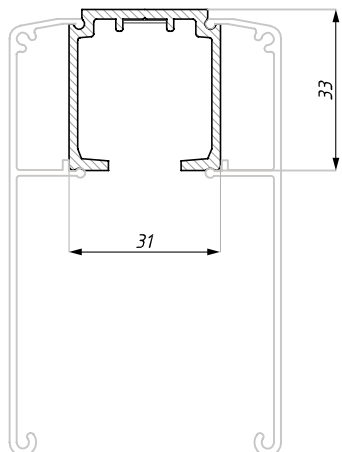
Montáž do stropu s fixním panelem



Rozměr X podle použitého profilu
(viz série TIVOLI GAETA)

TS-TR-1280

Horní kolejnice, montáž do stropu



POVRCHOVÁ
ÚPRAVA:

NA

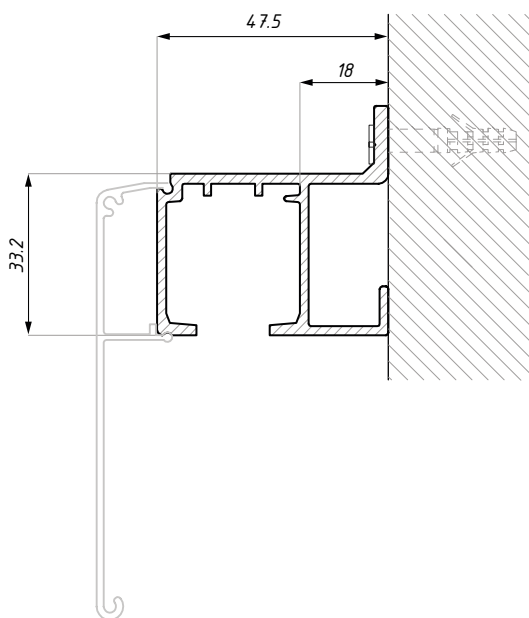
DÉLKY (mm):

2000

3000

4000

materiál: hliník



TS-TR-1359

Horní kolejnice, montáž na zeď

POVRCHOVÁ
ÚPRAVA:

NA

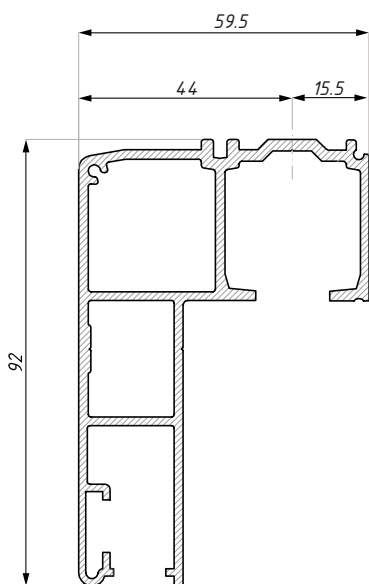
DÉLKY (mm):

2000

3000

4000

materiál: hliník



TS-TRFIX

Horní kolejnice s profilem pro fixní panel

POVRCHOVÁ
ÚPRAVA:

NA

NAS

DÉLKY (mm):

2000

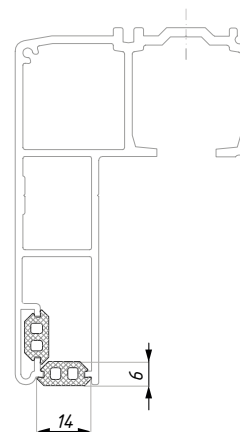
3000

4000

materiál: hliník

TS-SEAL-266

Šedé těsnění pro fixní panel



tloušťka skla (mm): 10

materiál: pryž

TS-COV-1690

Kryt

POVRCHOVÁ
ÚPRAVA:

NA

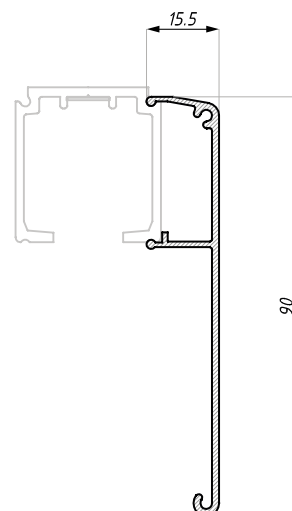
NAS

DĚLKY (mm):

2000

3000

4000



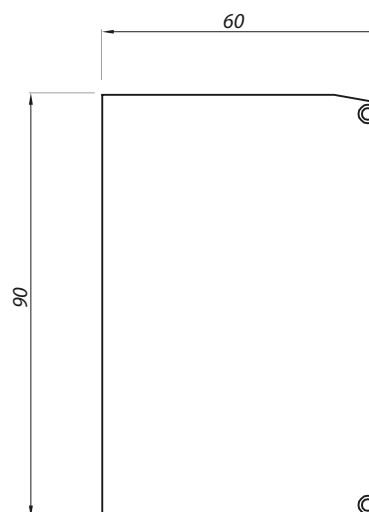
materiál: hliník

TS-V80WN EC

Záslepky

NA

BL



materiál: stříbrný a černý plast



TERNO MULTI

Posuvný systém



6



SCHÉMA SYSTÉMU

Teleskopický posuvný systém

Nárazník s integrovaným tlumičem

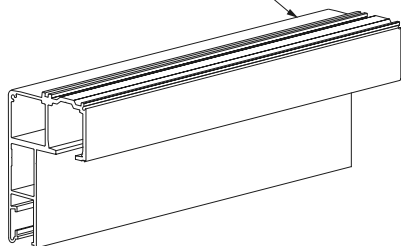


Kuličková ložiska



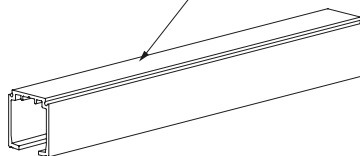
TS-TRFIX

Horní kolejnice s profilem pro fixní panel a s krytem



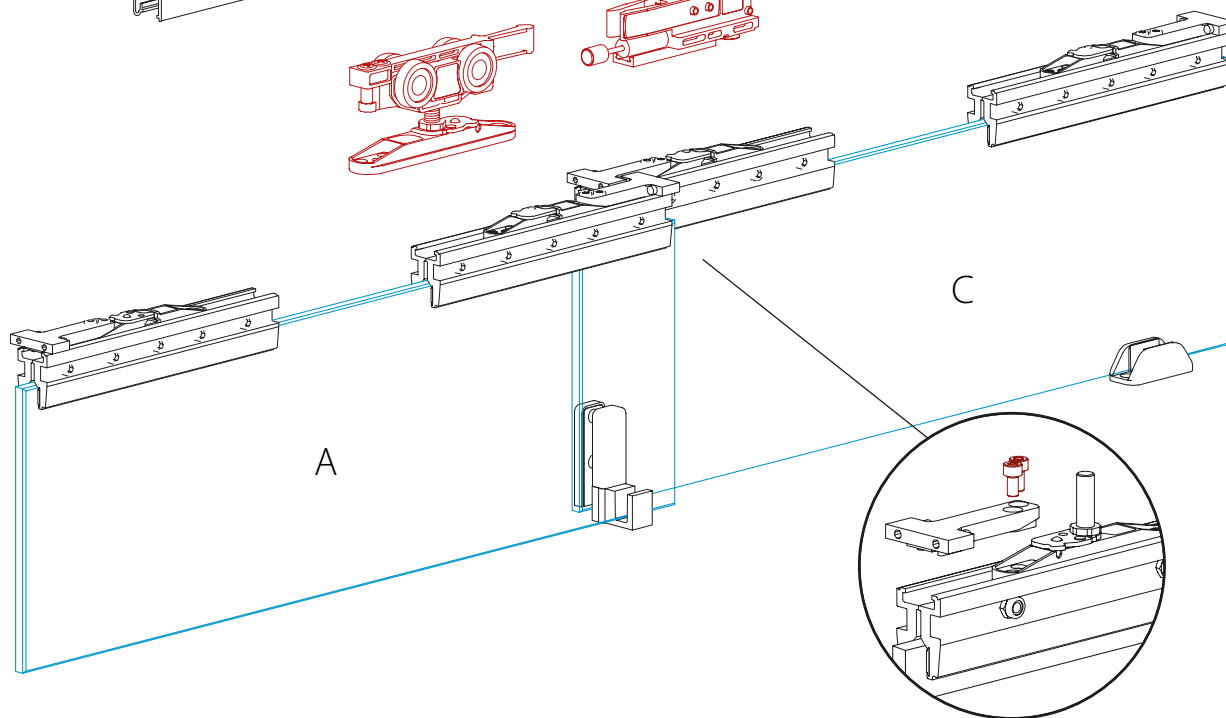
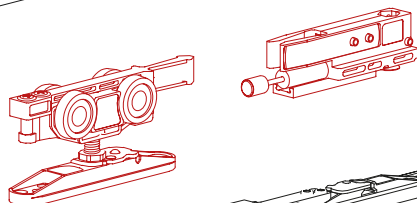
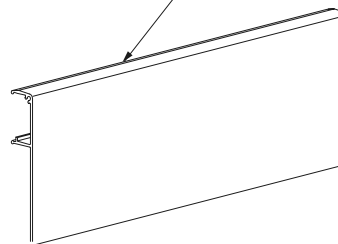
TS-TR-1280

Horní kolejnice



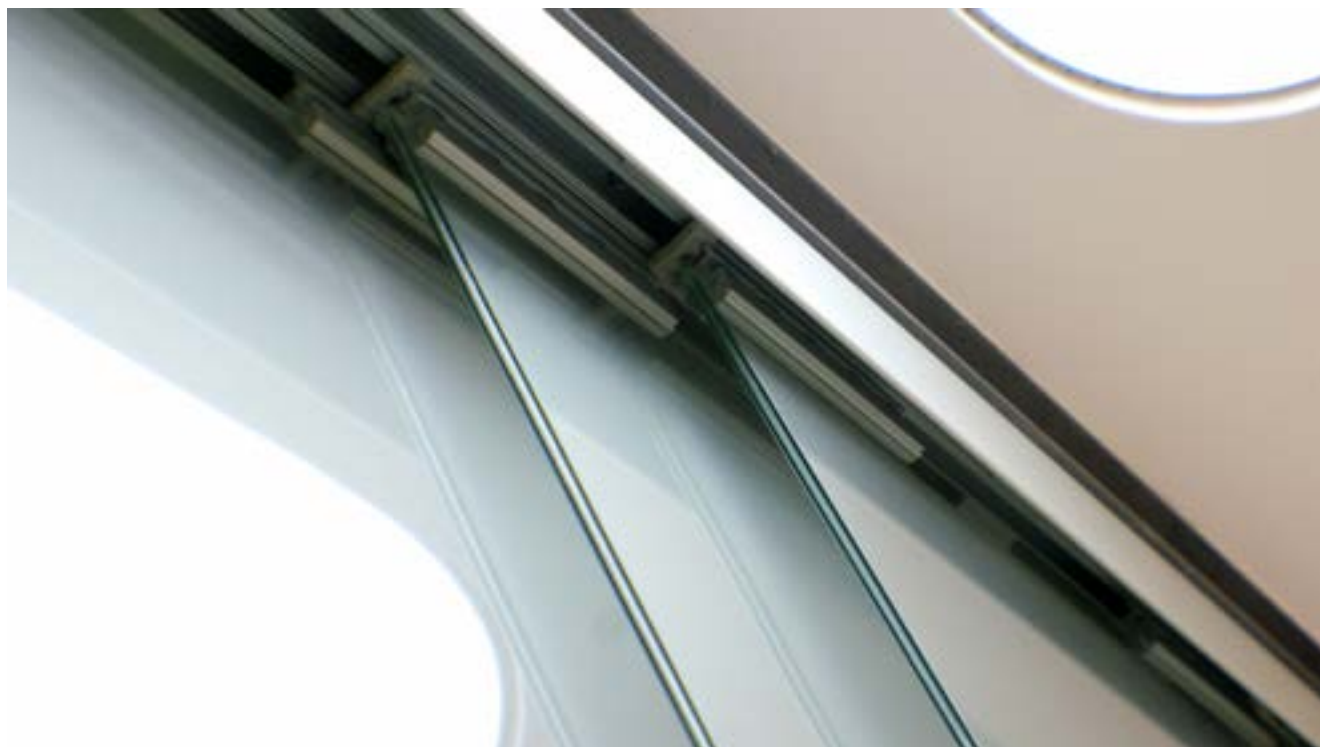
TS-COV-1690

Kryt

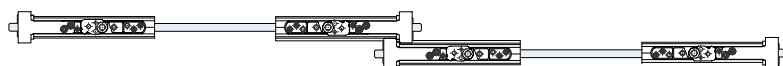


TERNO MULTI

Posuvný systém



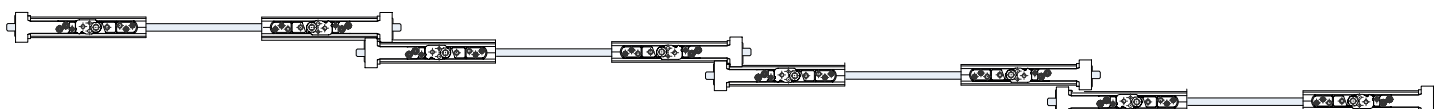
DVOUKŘÍDLÝ TELESKOPICKÝ POSUVNÝ SYSTÉM - AC



TROJKŘÍDLÝ TELESKOPICKÝ POSUVNÝ SYSTÉM - ABC

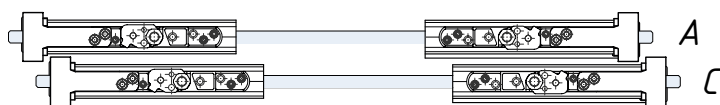


ČTYŘKŘÍDLÝ TELESKOPICKÝ POSUVNÝ SYSTÉM - ABBC



TSD-AC

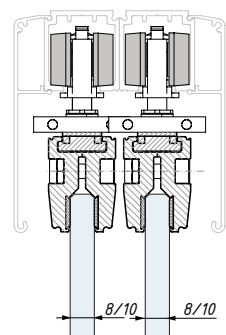
Sada příslušenství pro dvoukřídlový posuvný systém, s nárazníky s integrovaným tlumičem



 Nárazník s integrovaným tlumičem

 Kuličková ložiska

Set pro lakované provedení **RAL** obsahuje lakované svěrné držáky skla a lakované podlahové vodítko.
Plastová vodítka na posuvných křídlech jsou stříbrná, nelakovaná.
Počet posuvných vodítek: AC=1ks



POVRCHOVÁ
ÚPRAVA:

UNI

RAL

NOSNOST
SYSTÉMU (Kg):

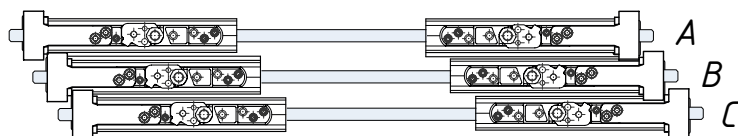
80

nosnost systému (kg): 80/1 panel
neobsahuje horní kolejnice a kryty

tloušťka skla (mm): 8 nebo 10
min. šířka křídla (mm): 600

TSD-ABC

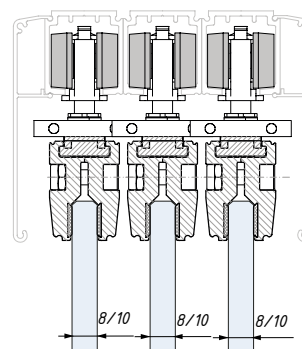
Sada příslušenství pro trojkřídlový posuvný systém, s nárazníky s integrovaným tlumičem



 Nárazník s integrovaným tlumičem

 Kuličková ložiska

Set pro lakované provedení **RAL** obsahuje lakované svěrné držáky skla a lakované podlahové vodítko.
Plastová vodítka na posuvných křídlech jsou stříbrná, nelakovaná.
Počet posuvných vodítek: ABC=2ks



POVRCHOVÁ
ÚPRAVA:

UNI

RAL

NOSNOST
SYSTÉMU (Kg):

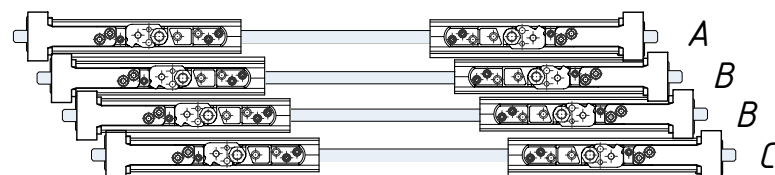
80

nosnost systému (kg): 80/1 panel
neobsahuje horní kolejnice a kryty

tloušťka skla (mm): 8 nebo 10
min. šířka křídla (mm): 600

TSD-ABBC

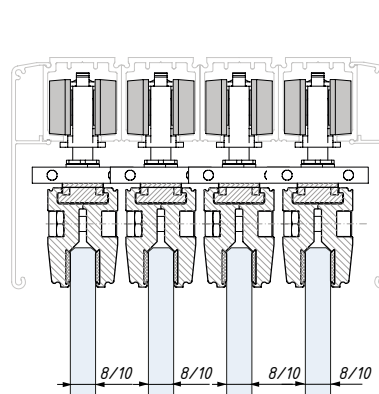
Sada příslušenství pro čtyřkřídlový posuvný systém, s nárazníky s integrovaným tlumičem



 Nárazník s integrovaným tlumičem

 Kuličková ložiska

Set pro lakované provedení **RAL** obsahuje lakované svěrné držáky skla a lakované podlahové vodítko.
Plastová vodítka na posuvných křídlech jsou stříbrná, nelakovaná.
Počet posuvných vodítek: ABBC=3ks



POVRCHOVÁ
ÚPRAVA:

UNI

RAL

NOSNOST
SYSTÉMU (Kg):

80

nosnost systému (kg): 80/1 panel
neobsahuje horní kolejnice a kryty

tloušťka skla (mm): 8 nebo 10
min. šířka křídla (mm): 600

TS-TR-1280

Horní kolejnice, montáž do stropu

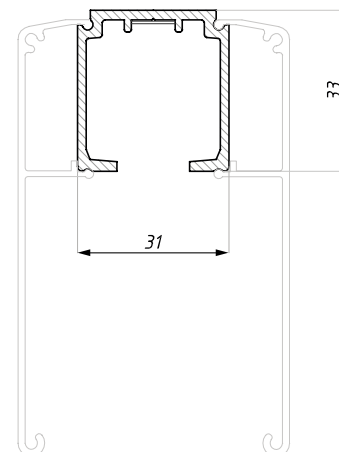
POVRCHOVÁ
ÚPRAVA:

NA

DĚLKY (mm):
2000

3000

4000



materiál: hliník

TS-TRFIX

Horní kolejnice s profilem pro fixní panel

POVRCHOVÁ
ÚPRAVA:

NA

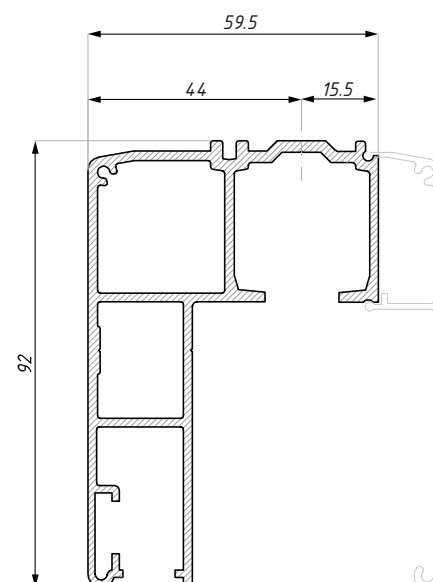
NAS

DĚLKY (mm):

2000

3000

4000



materiál: hliník

TS-COV-1690

Kryt

POVRCHOVÁ
ÚPRAVA:

NA

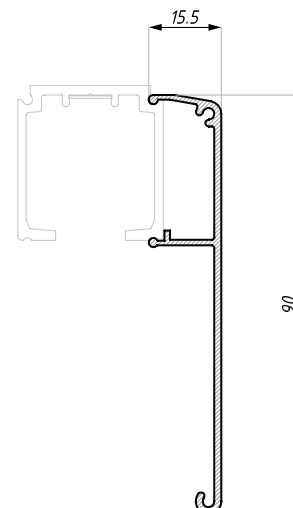
NAS

DĚLKY (mm):

2000

3000

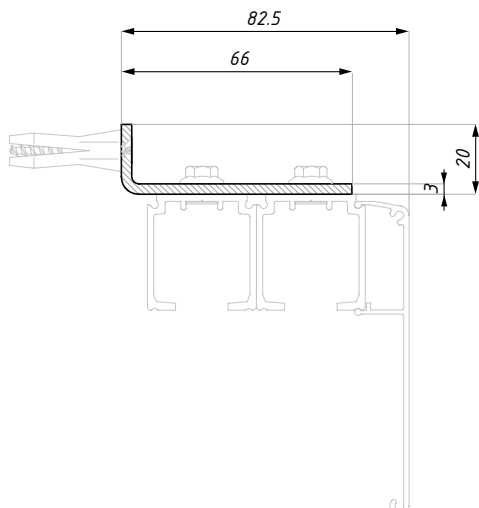
4000



materiál: hliník

TS-BRACKET

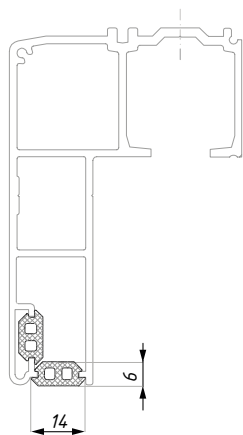
Montážní úhelník



doporučená montážní rozteč 300 mm materiál: pozinkovaná ocel

TS-SEAL-266

Šedé těsnění pro fixní panel



tloušťka skla (mm): 10

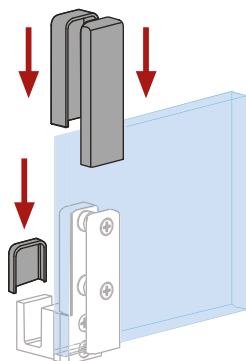
materiál: pryž

TS-MULTIGUIDE-COV

Černé kryty pro pohyblivé vodítko systému Terno Multi, set pro jeden posuvný panel

BARVA:

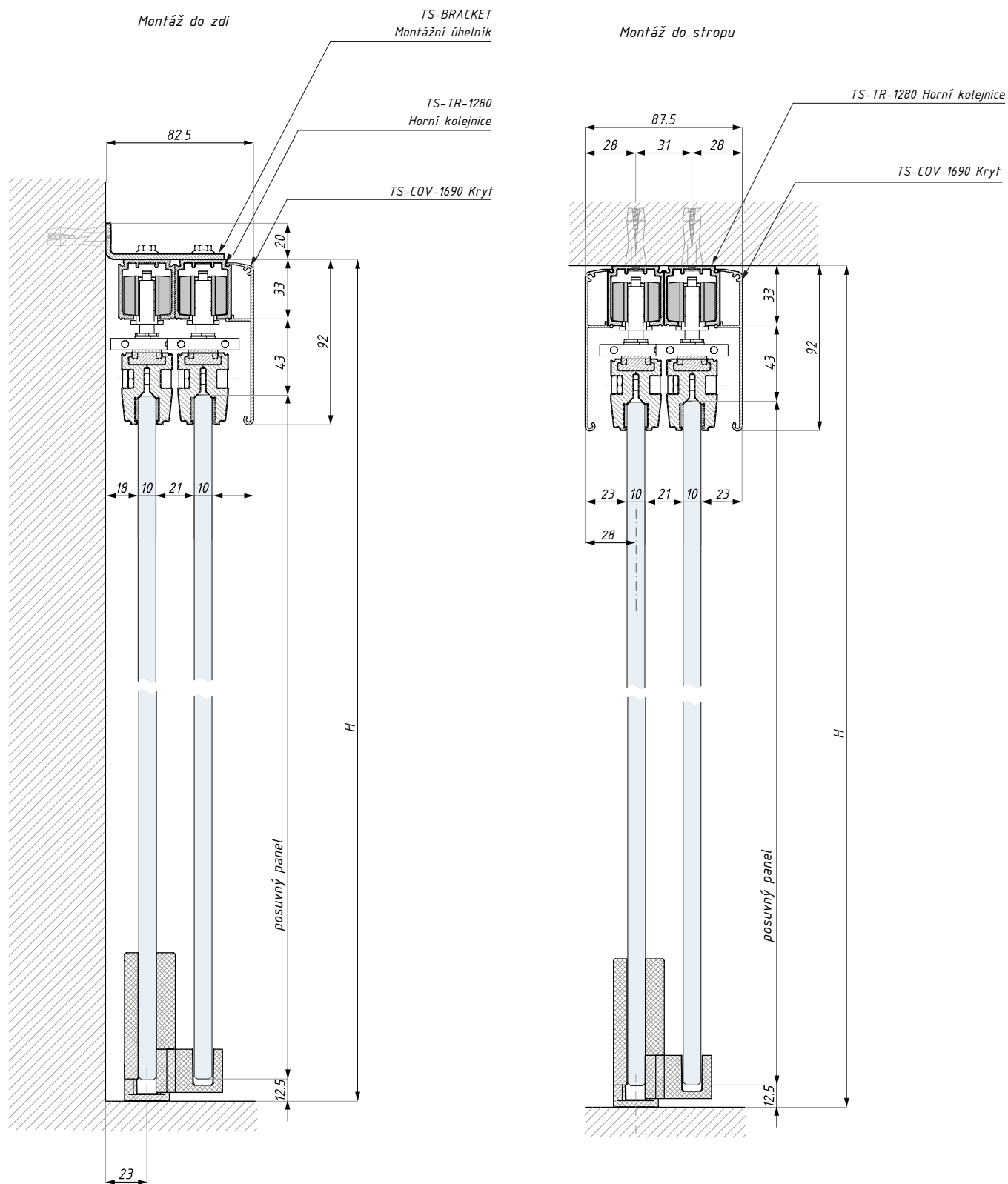
BL



Počet pohyblivých vodítek v systémech Terno Multi: AC=1ks; ABC=2ks; ABBC=3ks
materiál: černý plast

TERNO MULTI

Řez systémem (pro sklo 10 mm)

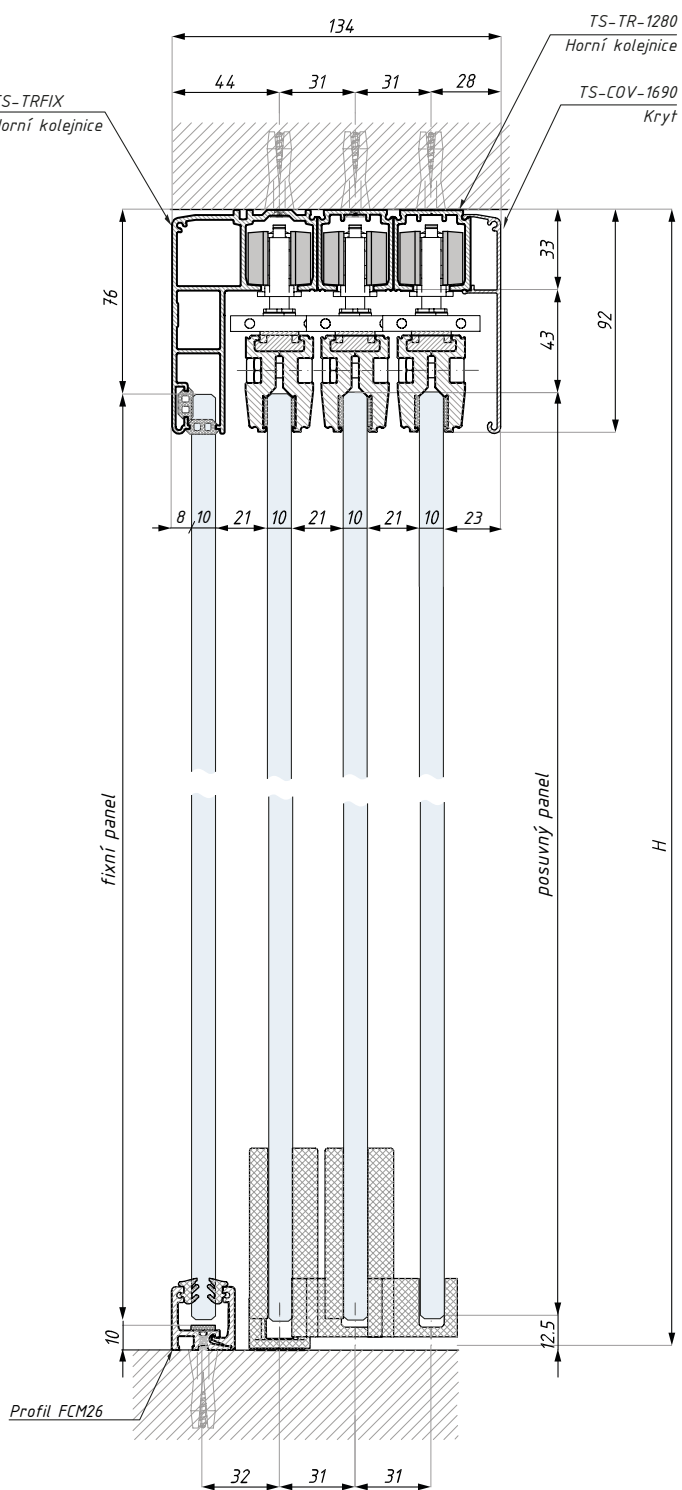
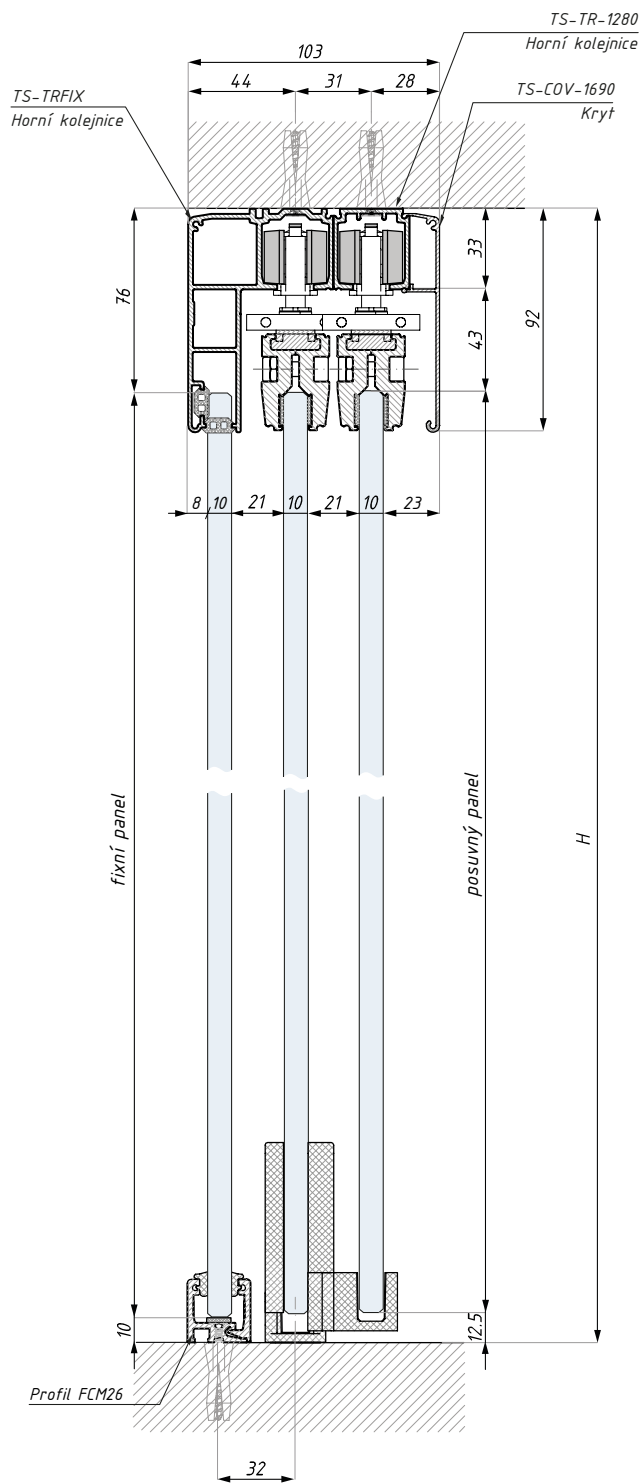


TERNO MULTI

Řez systémem (pro sklo 10 mm)

Montáž do stropu

Montáž do stropu

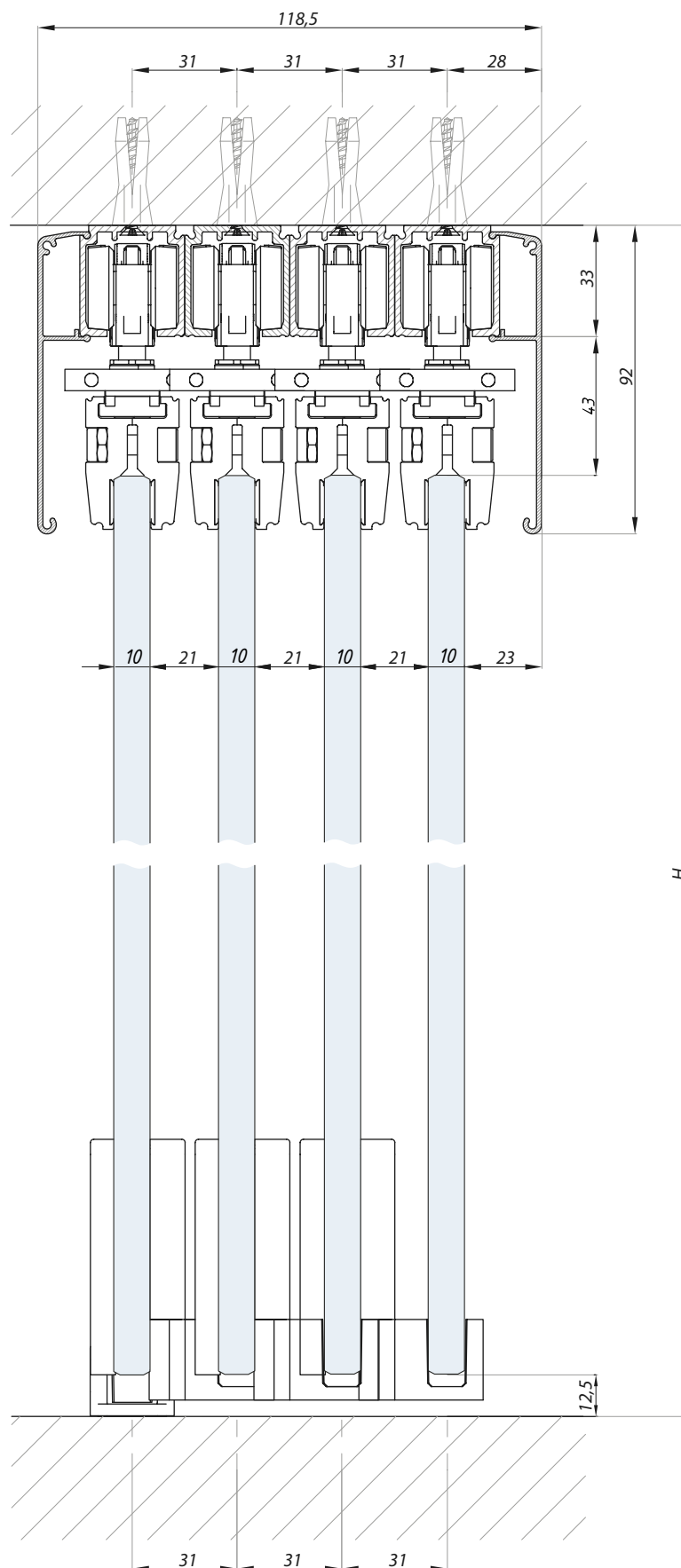


System se dvěma posuvnými panely a fixním panelem

System se třemi posuvnými panely a fixním panelem

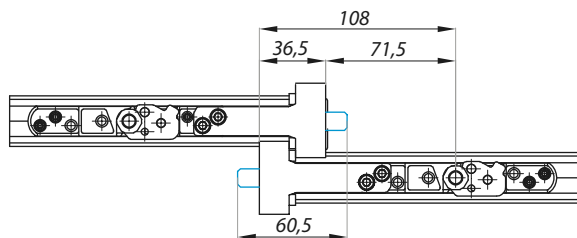
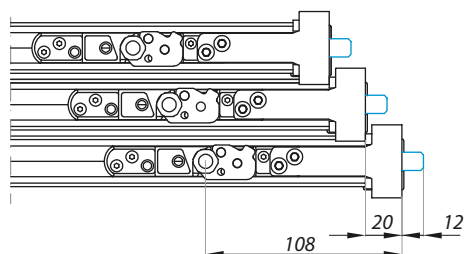
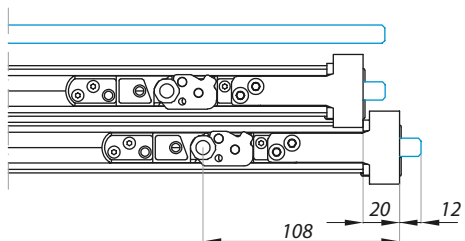
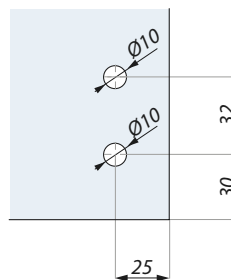
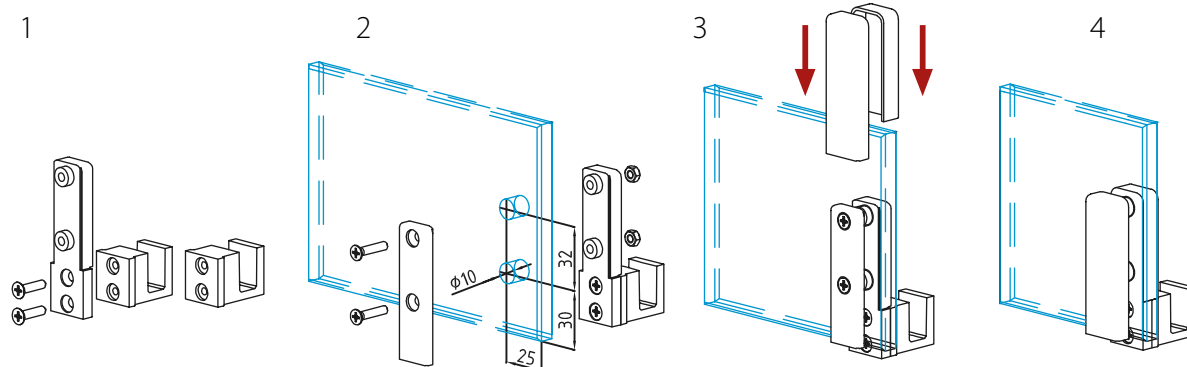
TERNO MULTI

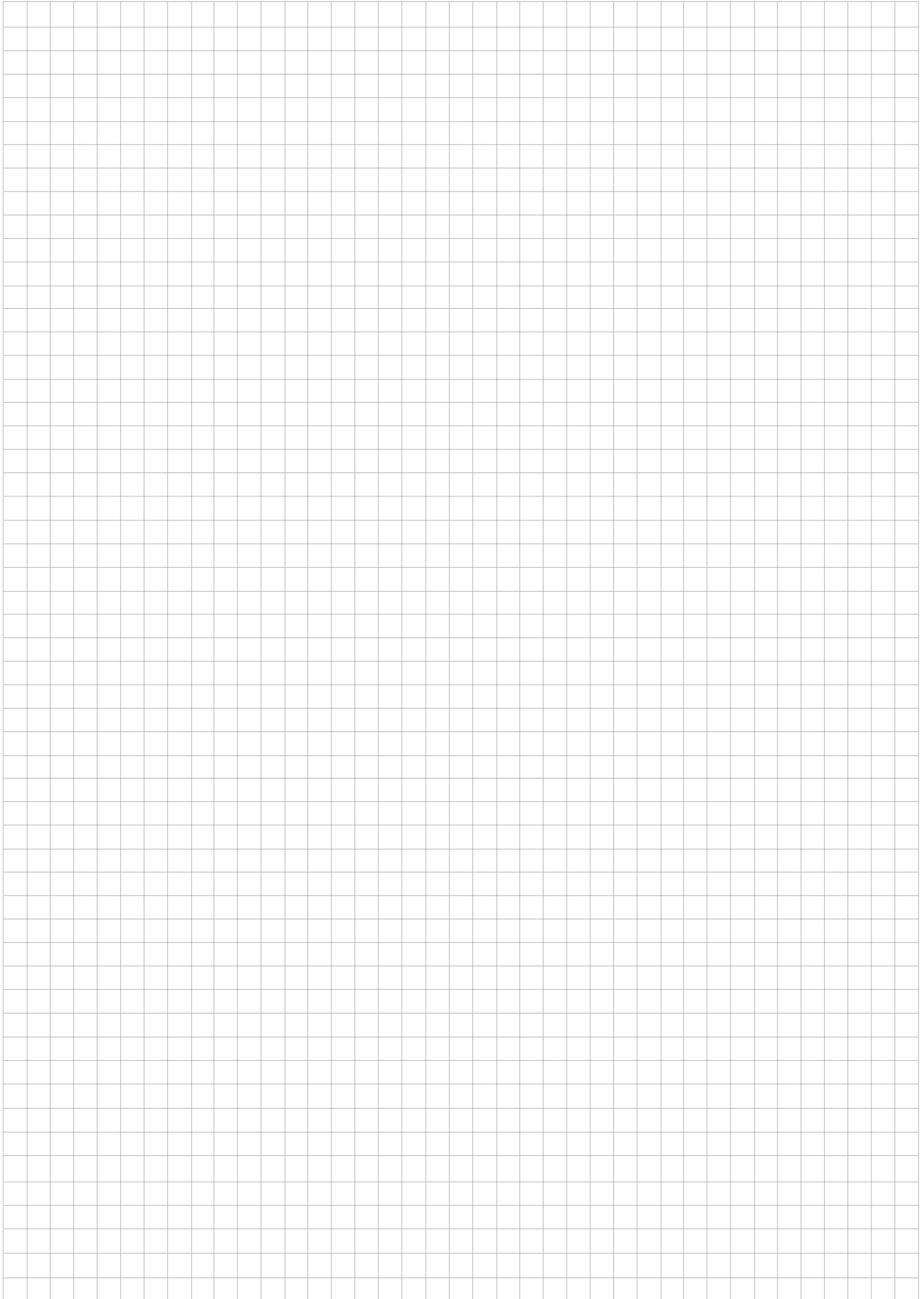
Řez systémem (pro sklo 10 mm)



TERNO MULTI

Příprava skla pro vodítka







TERNO VETRO FRAME

Posuvný systém s rámovým profilem



TS-DFD-VF SET

Set příslušenství pro posuvný systém s oboustranným tlumeným dojezdem



Hydraulický
a pružinový tlumič



Kuličková ložiska

NOSNOST
SYSTÉMU (Kg):

80



TS-DFD-VF SET obsahuje Ks

Komponenty pro montáž k rámu	1 set
Vozíky s integrovaným tlumičem	2
Podlahové vodítko	1

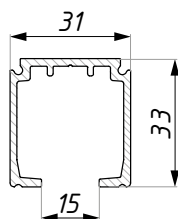
POZOR: Set neobsahuje hlavní kolejnici a kryt

min. šířka dveřního panelu (mm): 770

tloušťka skla (mm): 8

TS-TR-1280

Hlavní kolejnice, montáž do stropu



POVRCHOVÁ
ÚPRAVA:

BL

DĚLKY (mm):

1995

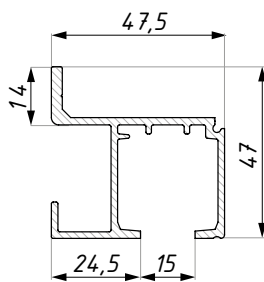
3000

4000

materiál: hliník

TS-TR-1359

Hlavní kolejnice, montáž na zeď



POVRCHOVÁ
ÚPRAVA:

BL

DĚLKY (mm):

1995

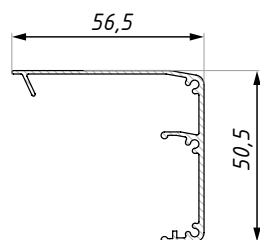
3000

4000

materiál: hliník

TSF-COV

Kryt kolejnice pro montáž na zeď



POVRCHOVÁ
ÚPRAVA:

BL

DĚLKY (mm):

2000

3000

4005

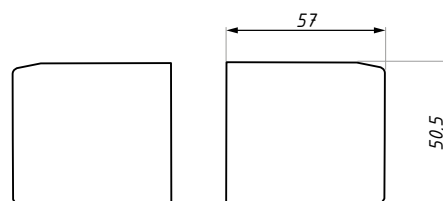
materiál: hliník

TSF-WMEC

Čelní záslepka pro kolejnici TS-TR-1359 s krytem TSF-COV, montáž na zeď, levá a pravá

POVRCHOVÁ
ÚPRAVA:

BL



materiál: plast

TSF-HP

Horizontální dveřní profil systému VETRO FRAME

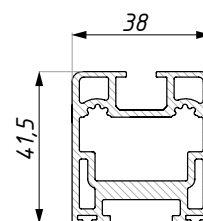
POVRCHOVÁ
ÚPRAVA:

BL

DĚLKY (mm):

2500

3000



materiál: hliník

TSF-VP

Vertikální dveřní profil systému VETRO FRAME

POVRCHOVÁ
ÚPRAVA:

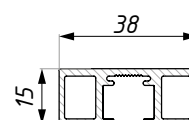
BL

DĚLKY (mm):

2300

2510

3000



materiál: hliník

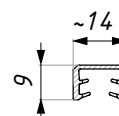
TSF-GASKET

Těsnění

DĚLKY (mm):

2600

3000



materiál: PVC

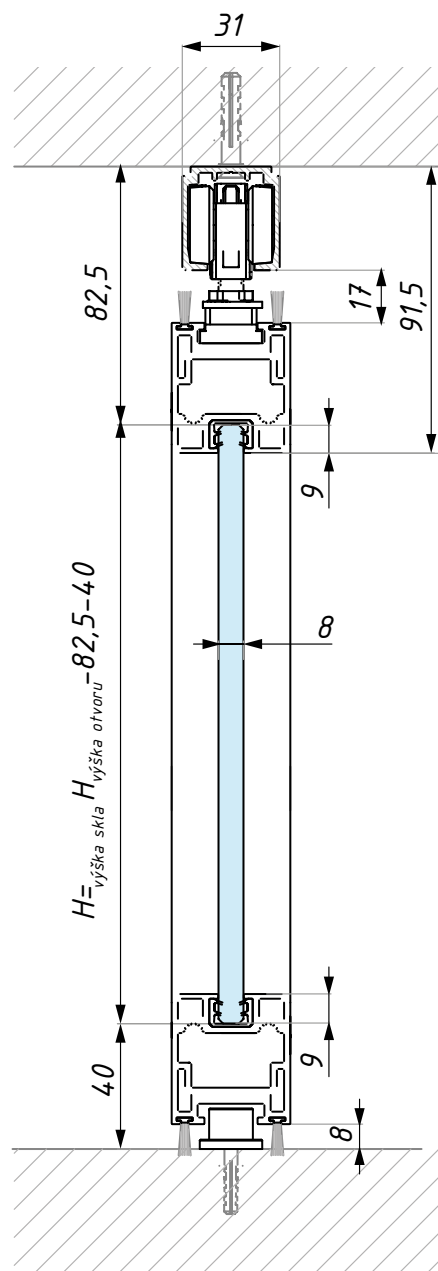
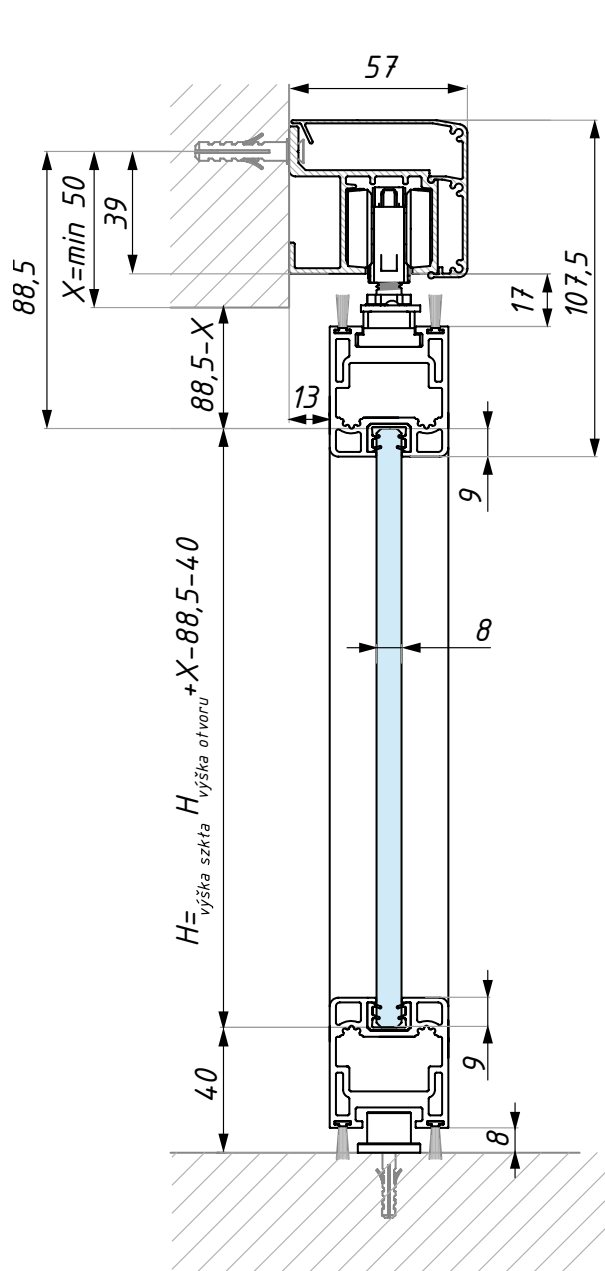
pro sklo (mm): 8

TSF-BRISTLE

Kartáčky pro systém VETRO FRAME

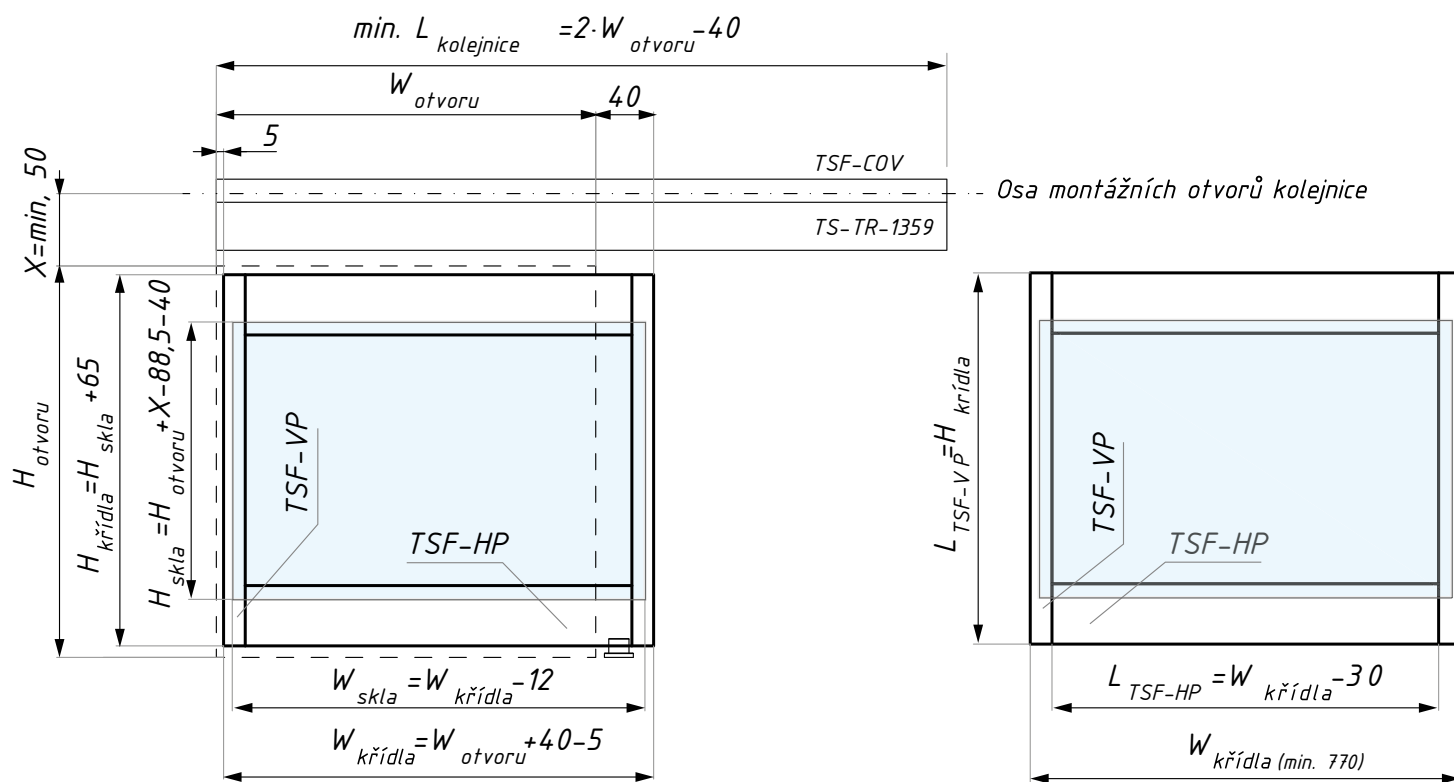

TERNO VETRO FRAME

Řez systémem VETRO FRAME



TERNO VETRO FRAME

Řez systémem VETRO FRAME

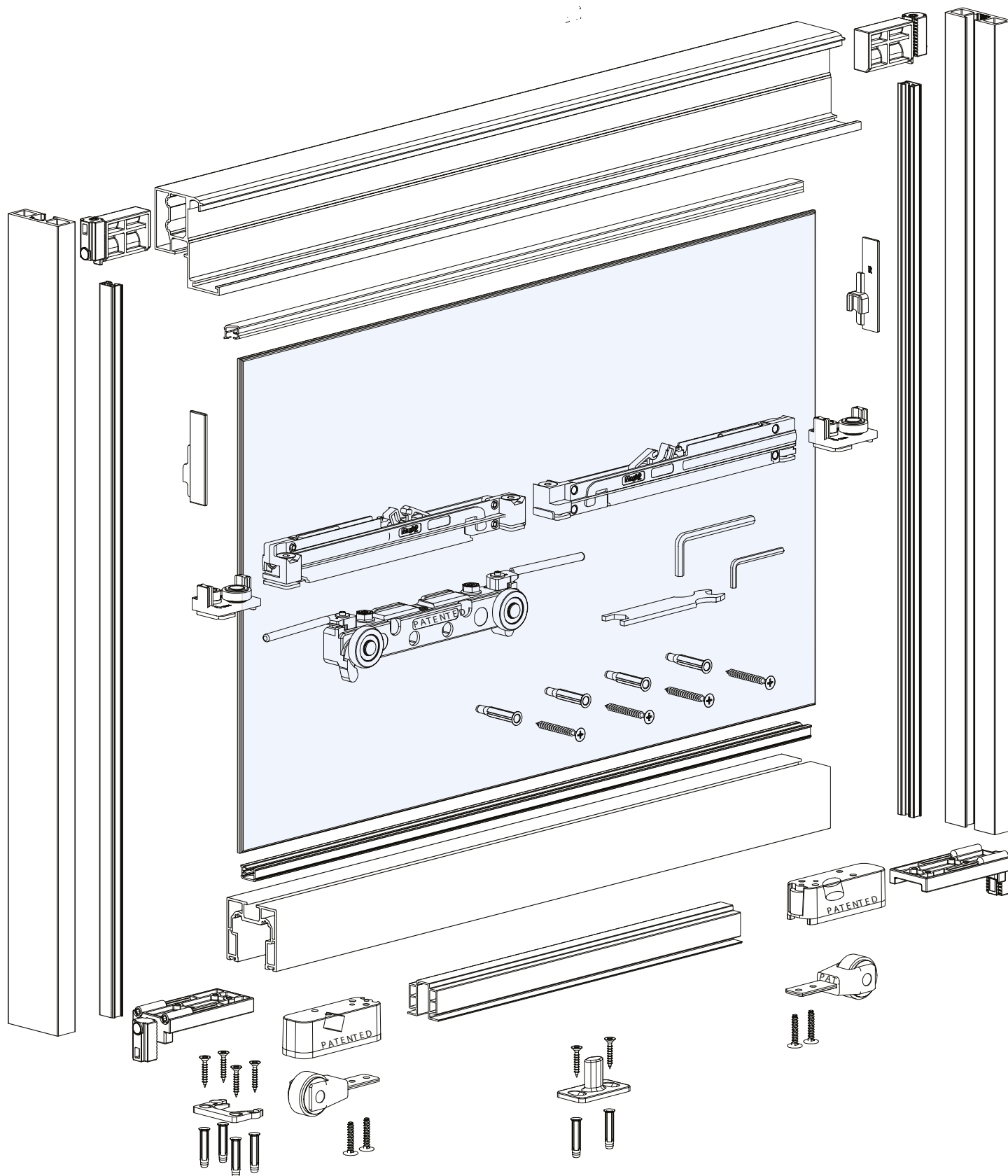




TERNO MAGIC²

Posuvný systém s rámovým profilem





TS-M2F-SET1

Posuvný systém se skrytou vodící kolejnici a oboustranným tlumeným dojezdem

POVRCHOVÁ
ÚPRAVA:

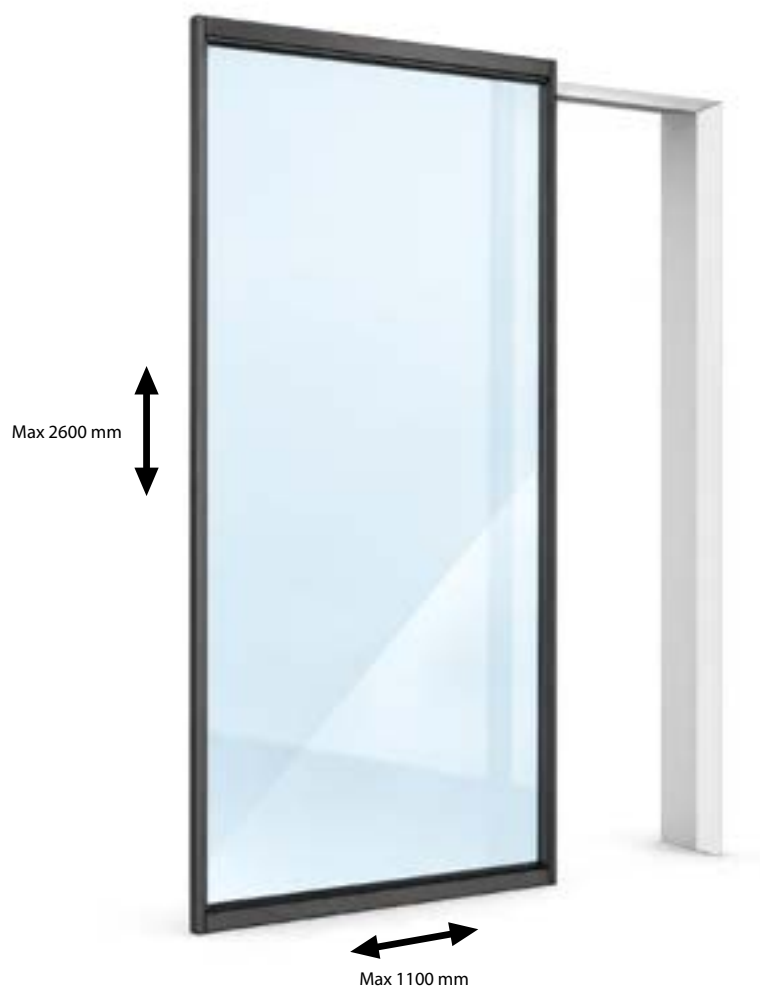
- BL
- NA
- RAL

NOSNOST
SYSTÉMU (Kg):

80



Oboustranný
tlumený dojezd



max. šířka dveří (mm): 1100
max. výška dveří (mm): 2600

materiál: hliník

TS-M2F-SET2

Posuvný systém se skrytou vodící kolejnici a oboustranným tlumeným dojezdem

POVRCHOVÁ
ÚPRAVA:

BL

NA

RAL

NOSNOST
SYSTÉMU (Kg):

80



Oboustranný
tlumený dojezd



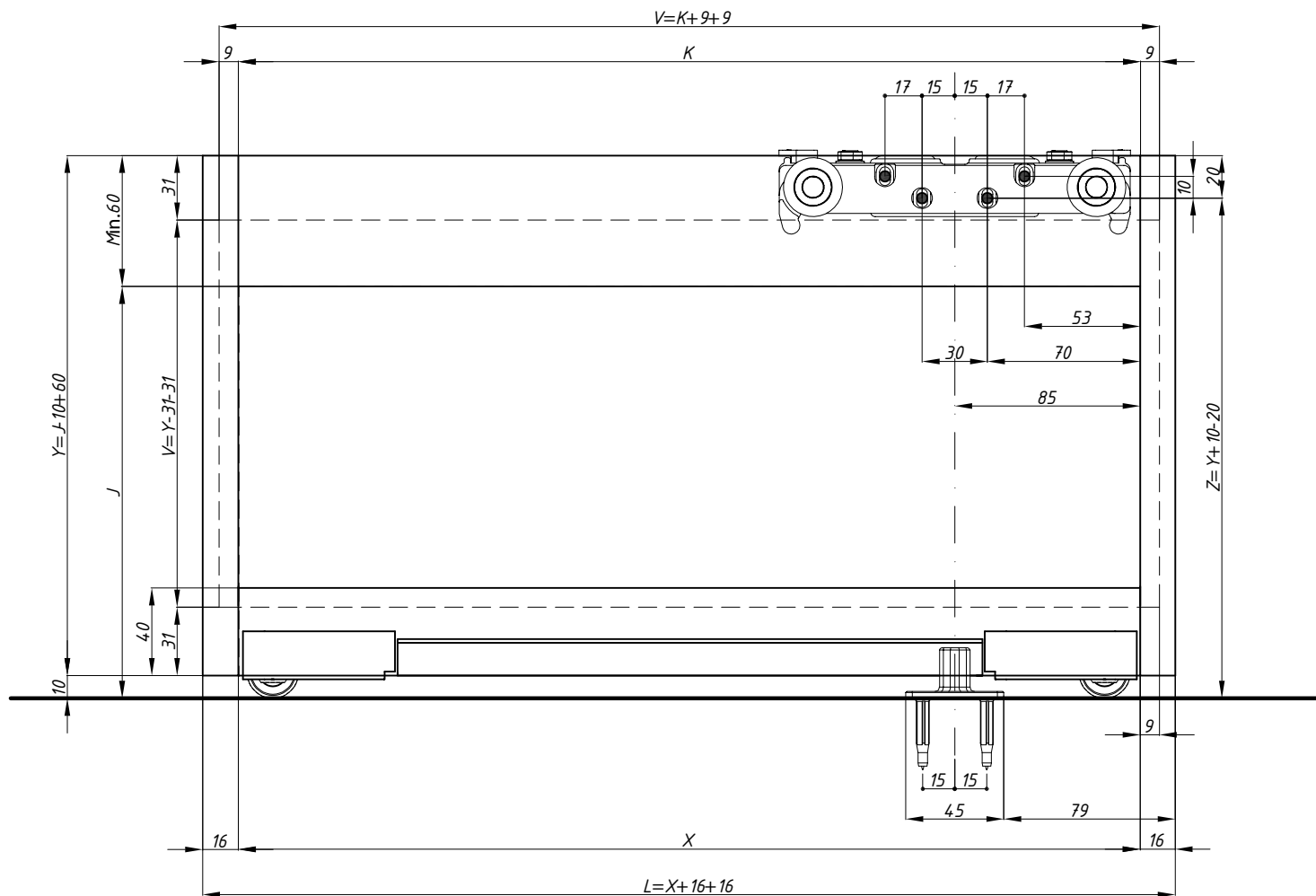
max. šířka dveří (mm): 1500
max. výška dveří (mm): 3000

materiál: hliník

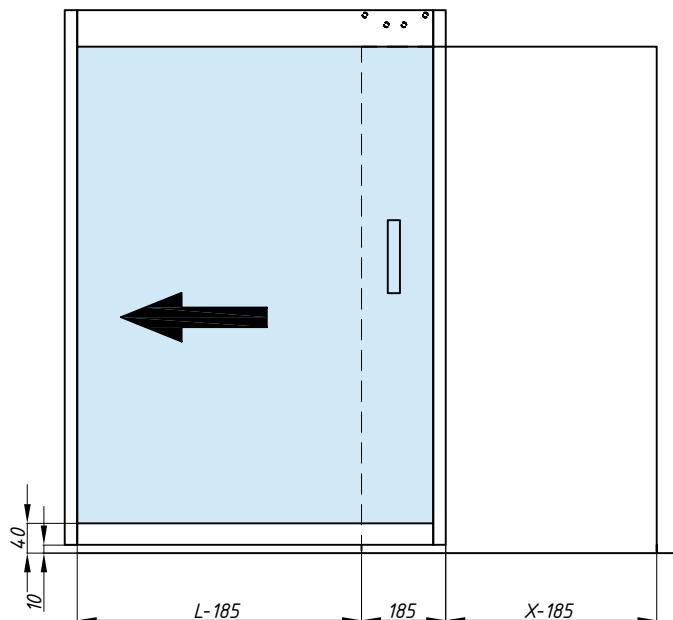
UMÍSTĚNÍ PŘÍŠLUŠENSTVÍ

Standardní poloha křídla

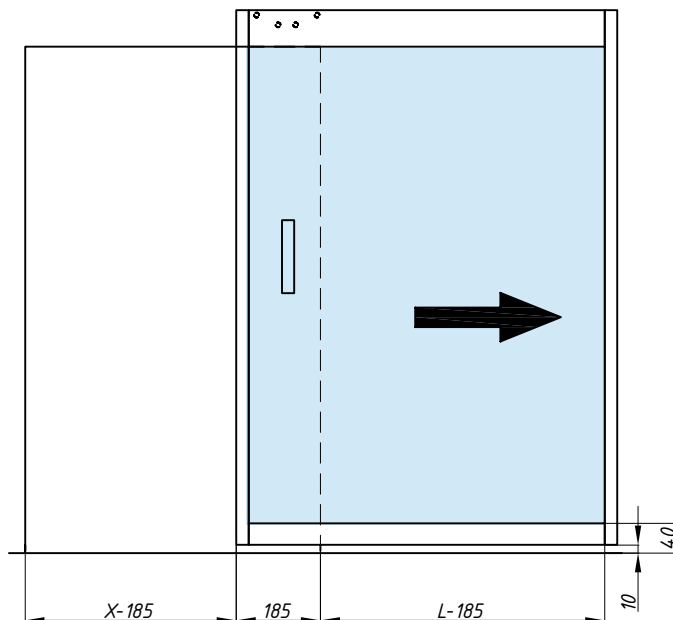
$X = \text{Min. } 818 \text{ mm (L=850)}$
 $X = \text{Max. } 1468 \text{ mm (L=1500)}$



OTVÍRÁNÍ VLEVO



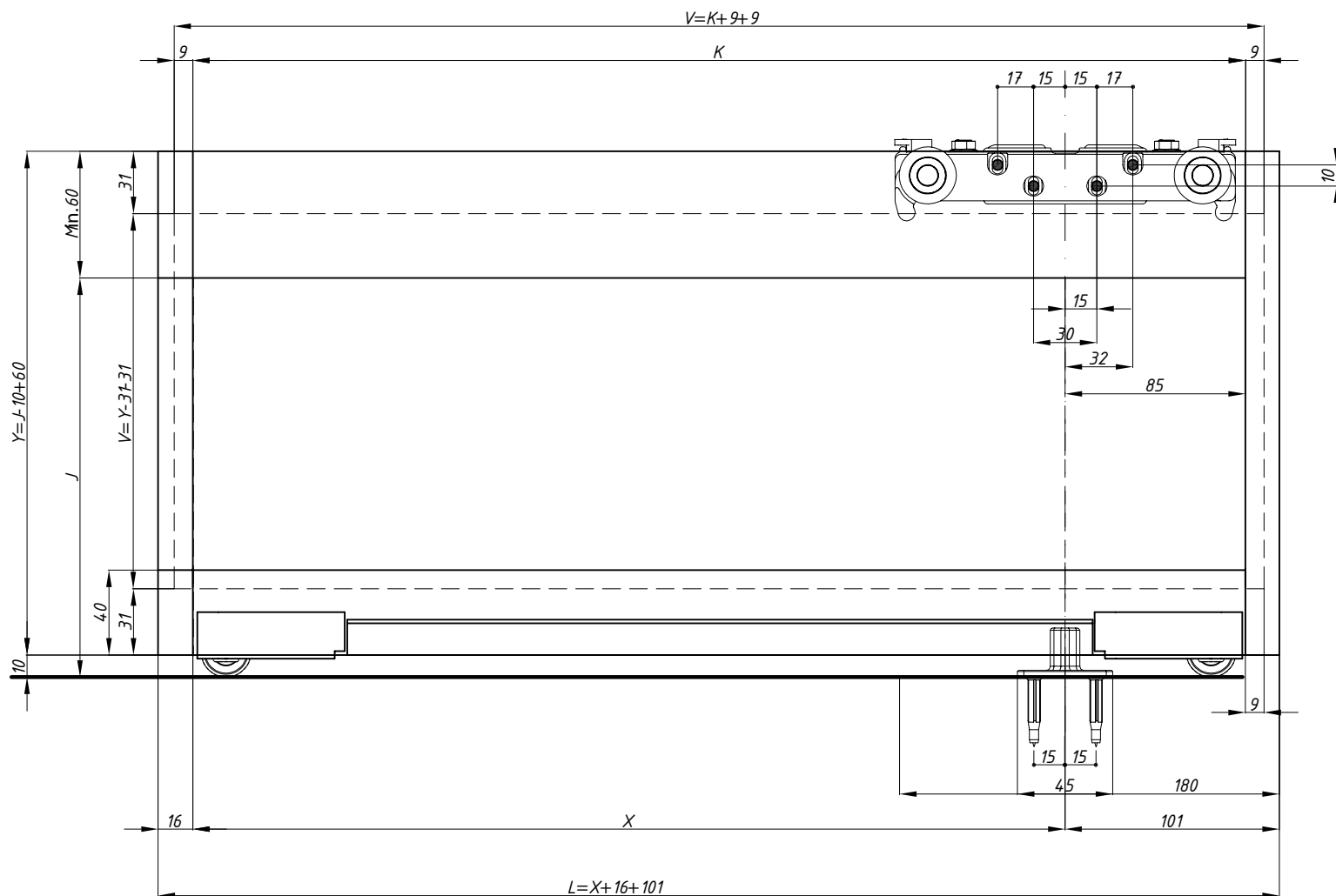
OTVÍRÁNÍ VPRAVO



UMÍSTĚNÍ PŘÍSLUŠENSTVÍ

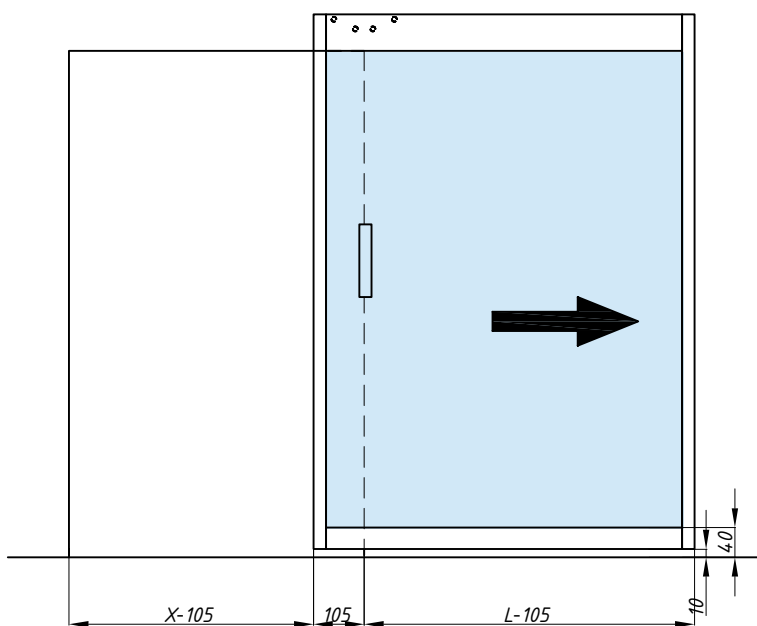
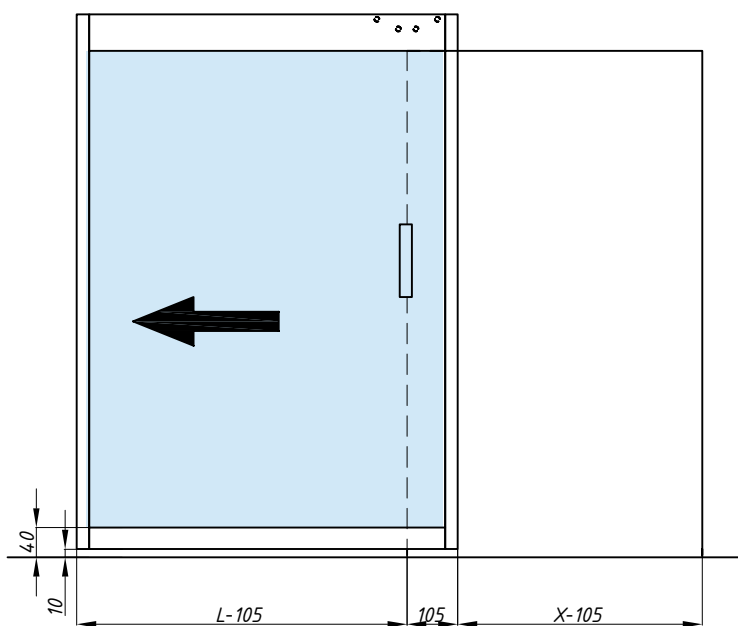
Střední poloha křídla

$X = \text{Min. } 733 \text{ mm } (L=850)$
 $X = \text{Max. } 1383 \text{ mm } (L=1500)$



OTVÍRÁNÍ VLEVO

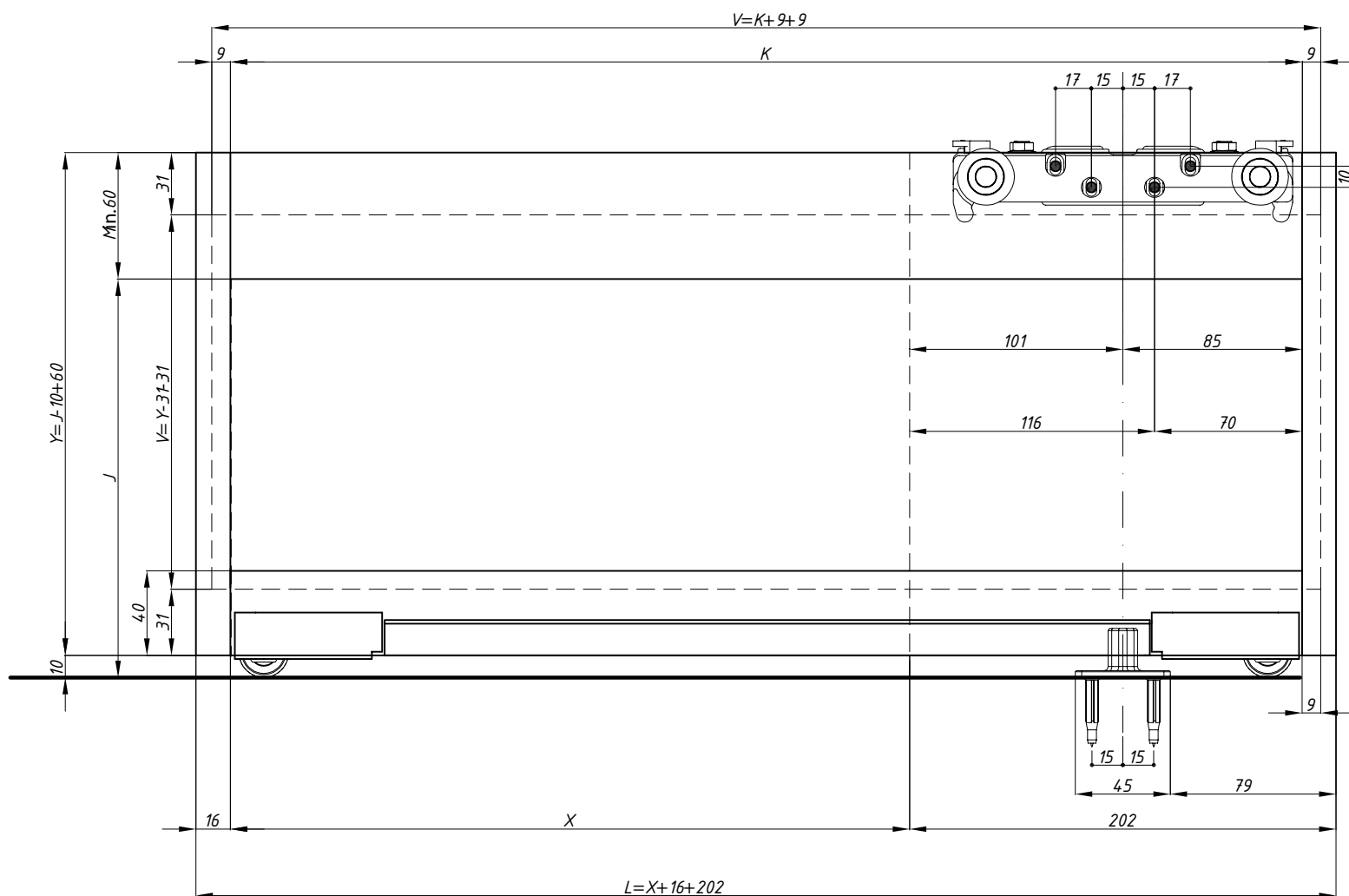
OTVÍRÁNÍ VPRAVO



$X = \text{Min. } 632 \text{ mm (L=850)}$
 $X = \text{Max. } 1282 \text{ mm (L=1500)}$

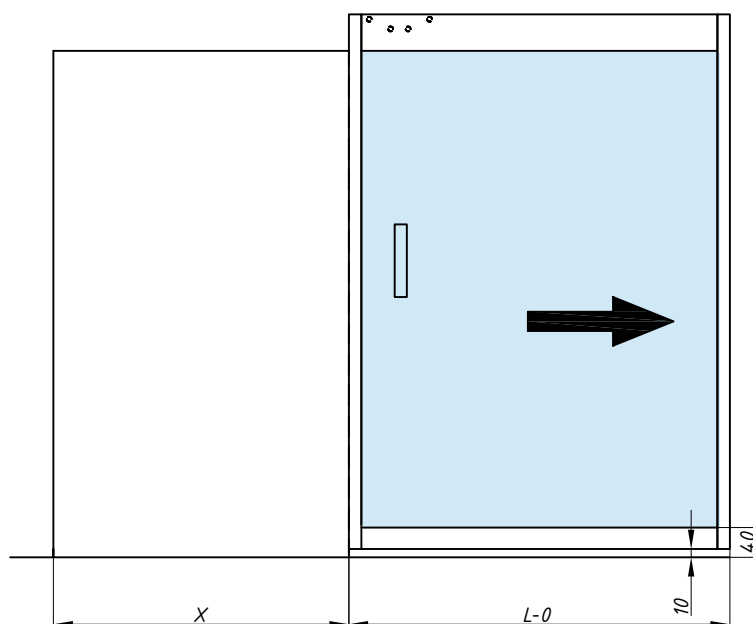
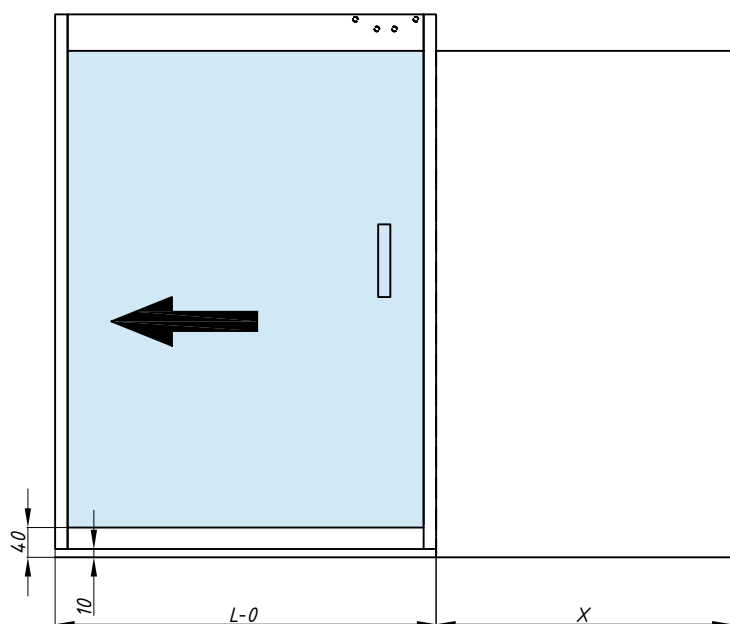
UMÍSTĚNÍ PŘÍSLUŠENSTVÍ

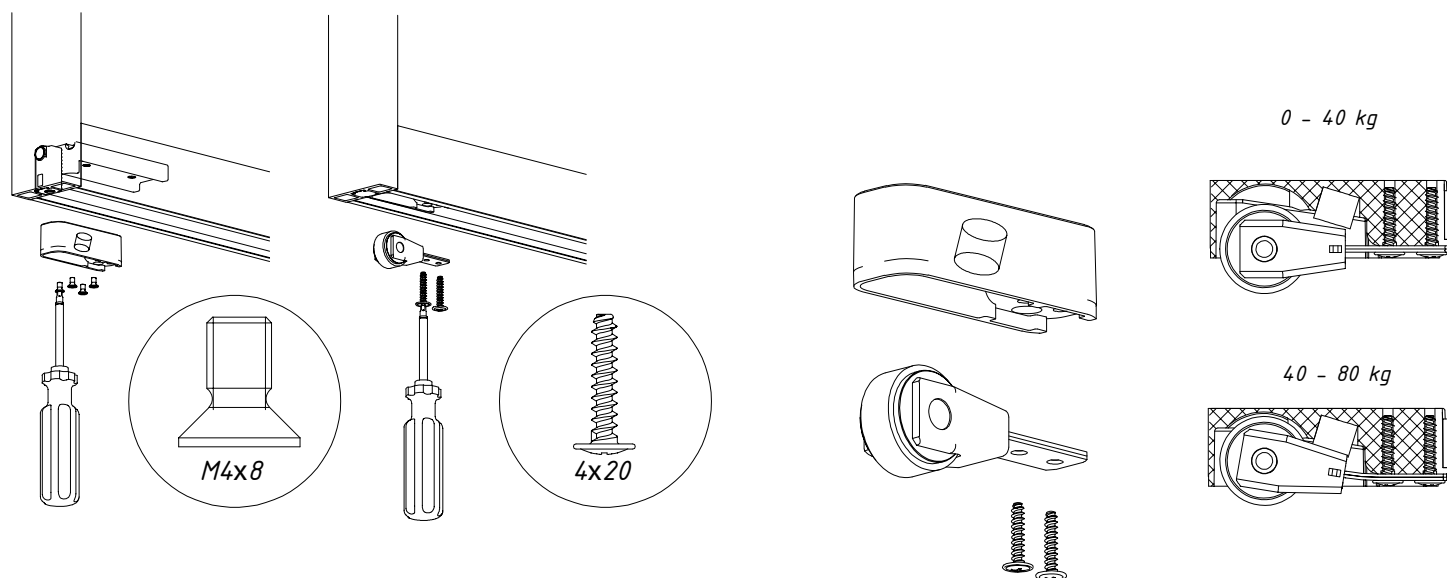
Poloha křídla při maximální šířce průchodu



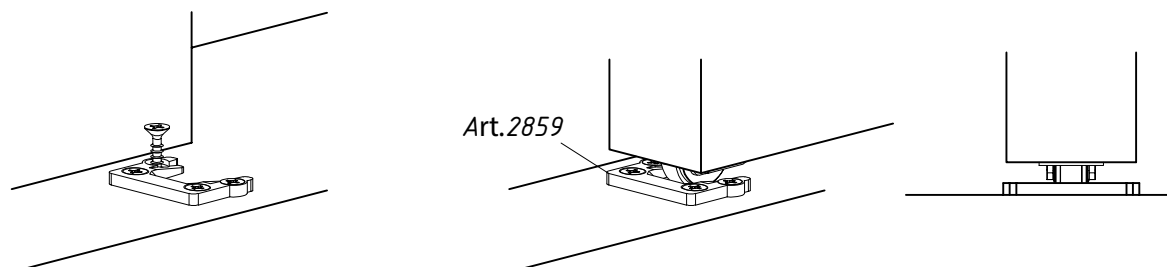
OTVÍRÁNÍ VLEVO

OTVÍRÁNÍ VPRAVO

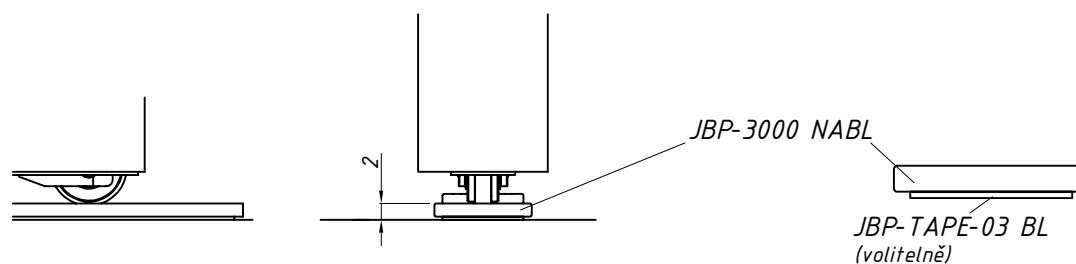


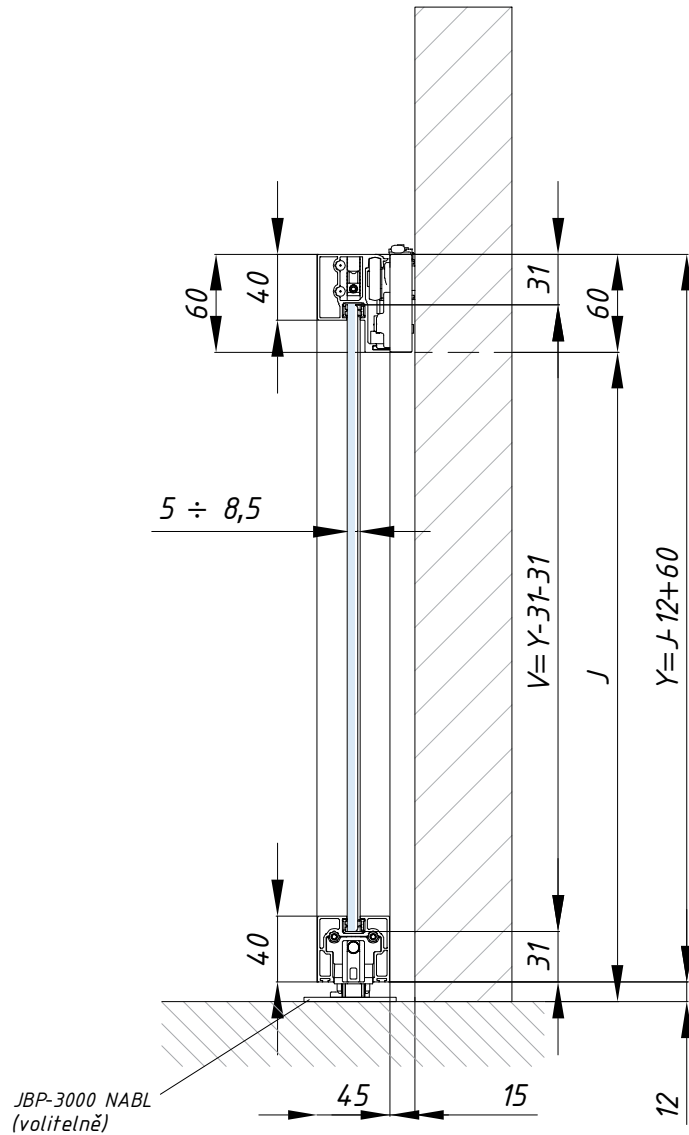
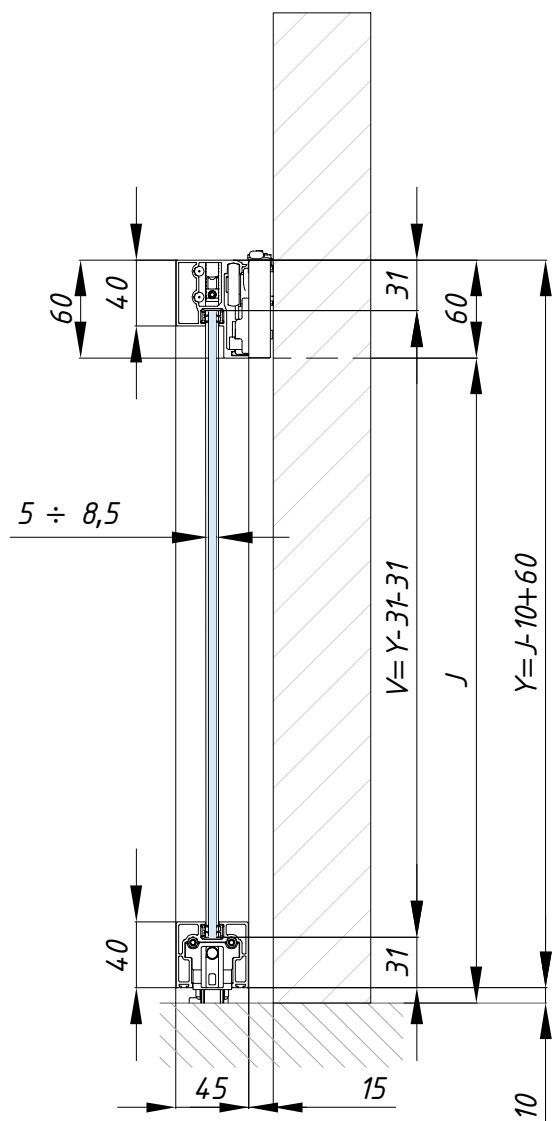


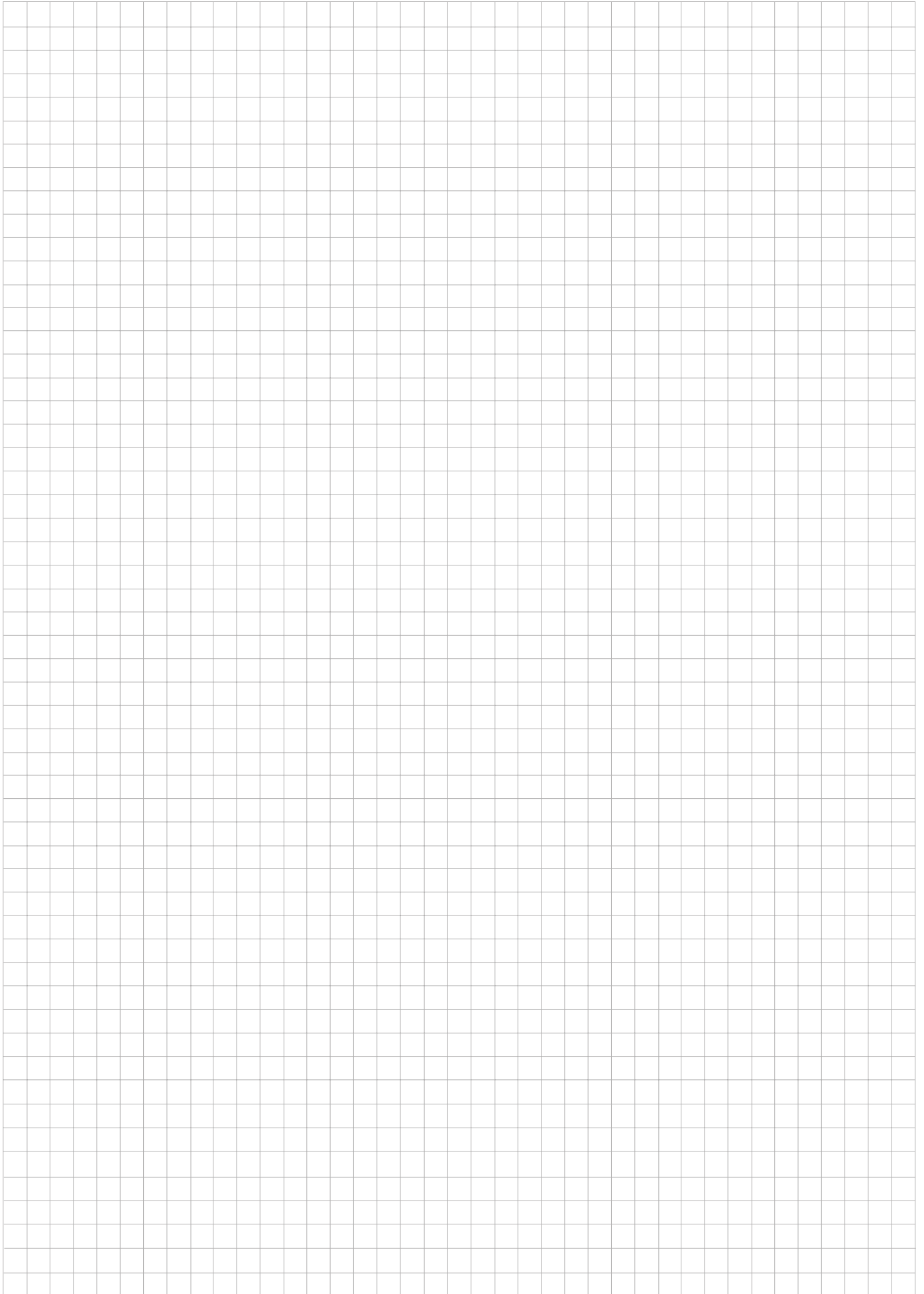
Koncový doraz



Hliníkový profil pro nerovné podlahy









MILANO

Posuvný systém



SHR-WMSET

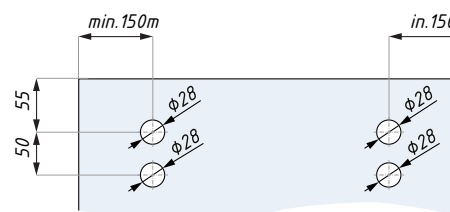
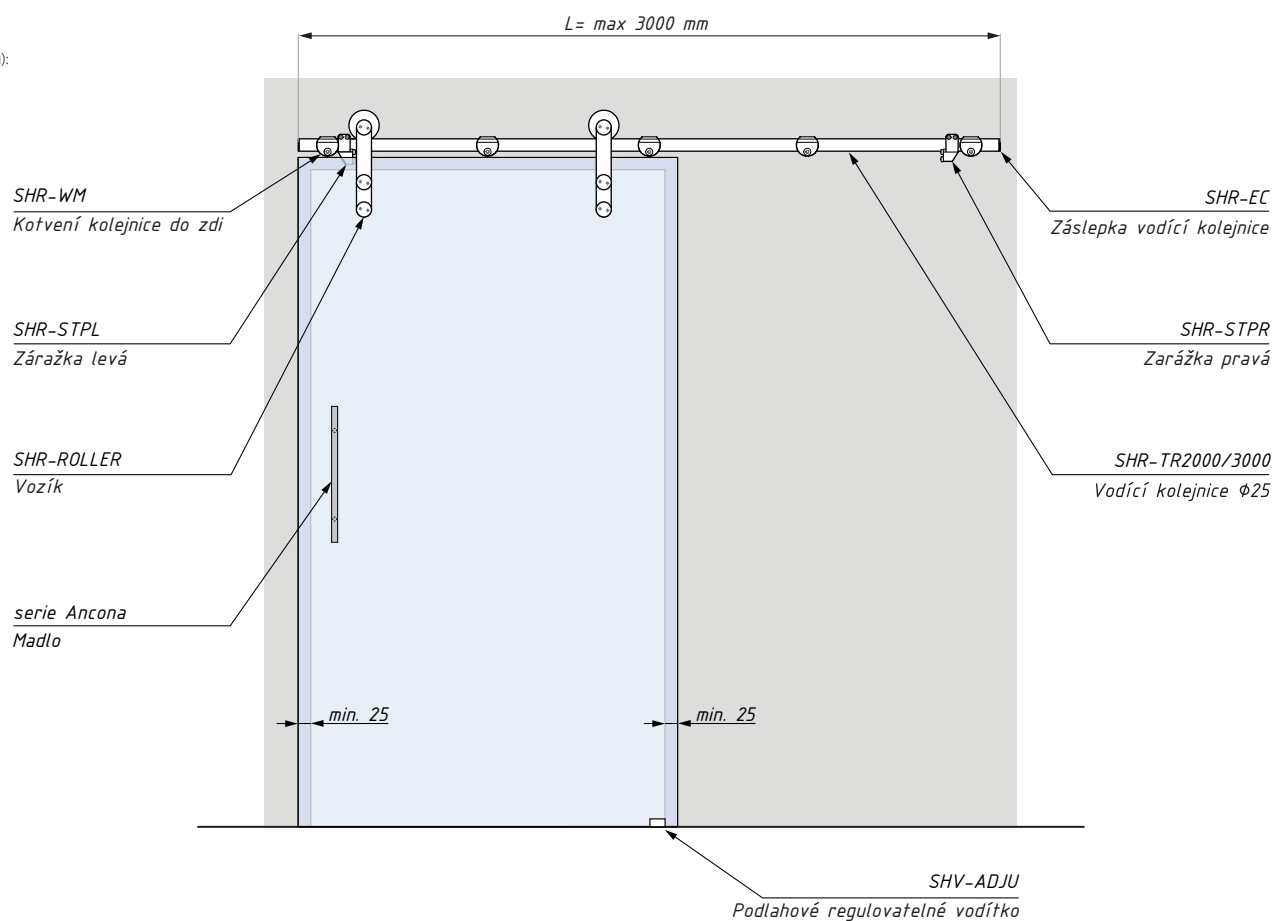
Set příslušenství posuvného systému MILANO, montáž do zdi

POVRCHOVÁ
ÚPRAVA:

SSS

NOSNOST
SYSTÉMU (Kg):

80



Příprava skla, posuvný panel

Set SHR-WMSET SSS obsahuje:	Ks
SHR-ROLLER vozík systému Milano	2
SHR-STPR zarážka, pravá	1
SHR-STPL zarážka levá	1
SHR-WM kotvení do zdi	5
SHV-ADJU regulovatelné podlahové vodičko	1
SHR-EC záslepka vodící kolejnice	2

POZOR: Set neobsahuje vodící kolejniční

Pro kolejniční délky 3000 mm doporučujeme použít 6 kotvicích bodů.

materiál: nerezová ocel

tloušťka skla (mm): 8; 10; 12
nosnost systému (kg): 80

SHR-TTGSET

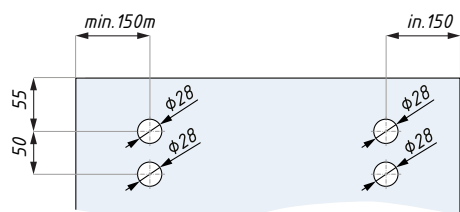
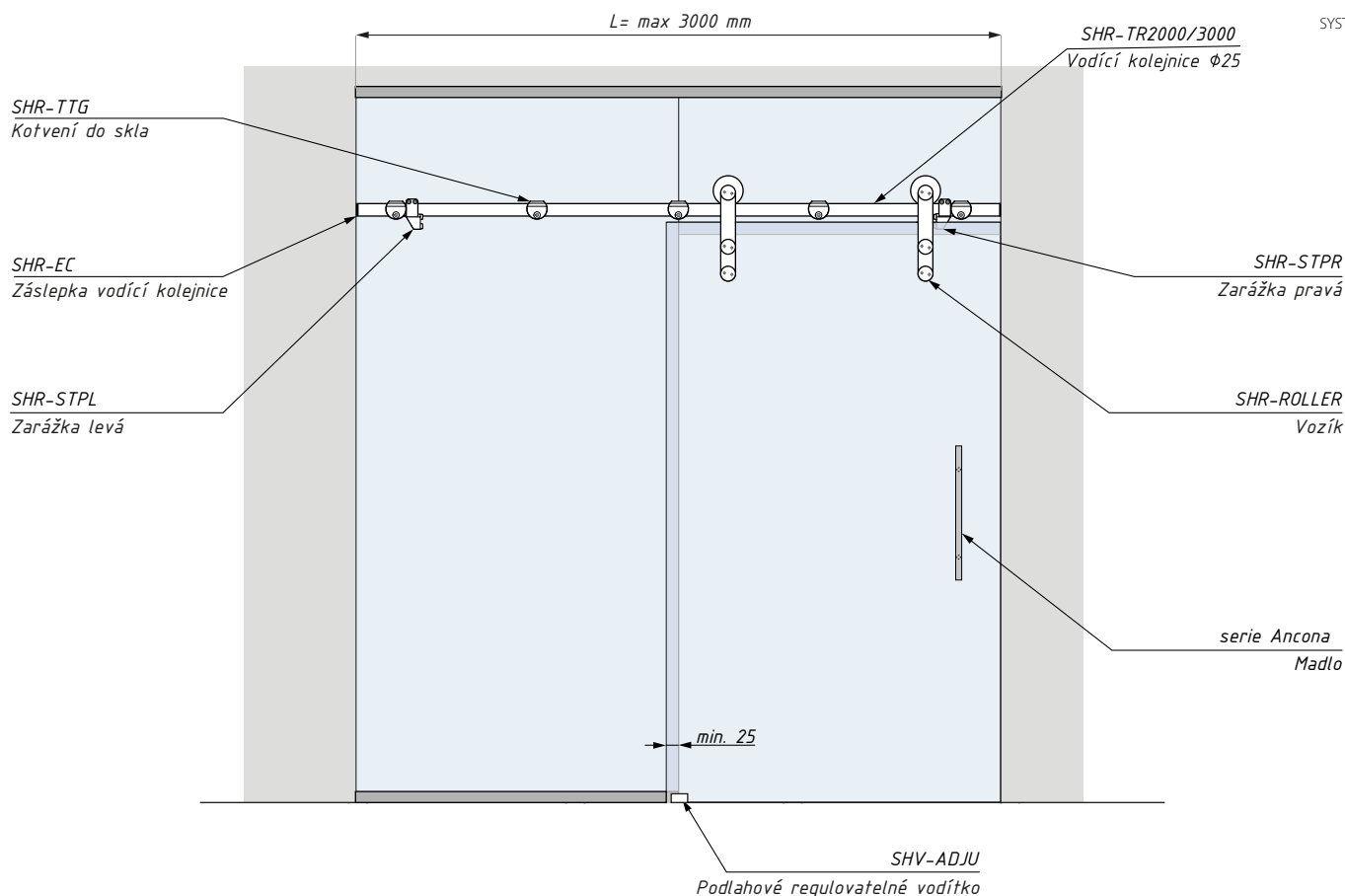
Set příslušenství posuvného systému MILANO, montáž do skla

POVRCHOVÁ
ÚPRAVA:

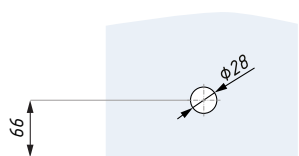
SSS

NOSNOST
SYSTÉMU (kg):

80



Příprava skla, posuvné křídlo



Příprava skla, nadsvětlík

Set SHR-TTGSET SSS obsahuje:

	Ks
SHR-ROLLER vozík systému Milano	2
SHR-STPR zarážka, pravá	1
SHR-STPL zarážka levá	1
SHR-TTG kotvení do skla	5
SHV-ADJU regulovatelné podlahové vodítko	1
SHR-EC záslepka vodící kolejnice	2

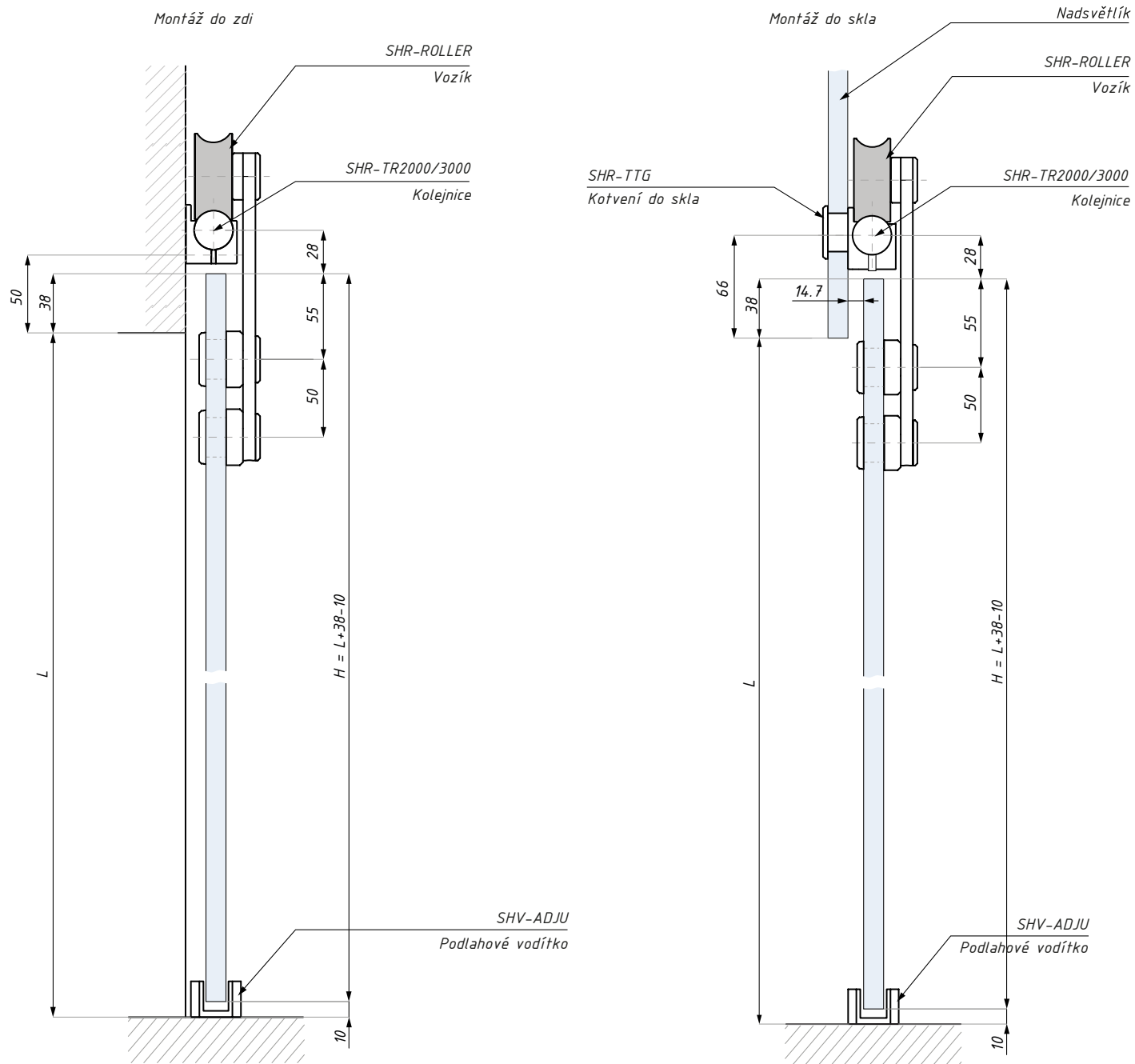
POZOR: Set neobsahuje vodící kolejnici
Pro kolejnici délky 3000 mm doporučujeme použít 6 kotvících bodů.

tloušťka skla (mm): 8; 10; 12
nosnost systému (kg): 80

materiál: nerezová ocel

MILANO

Řezy



SHR-TR

Trubková vodící kolejnice

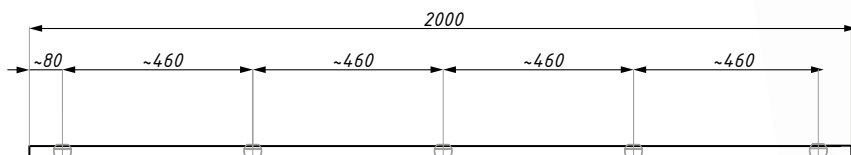
POVRCHOVÁ
ÚPRAVA:

SSS

DĚLKY (mm):

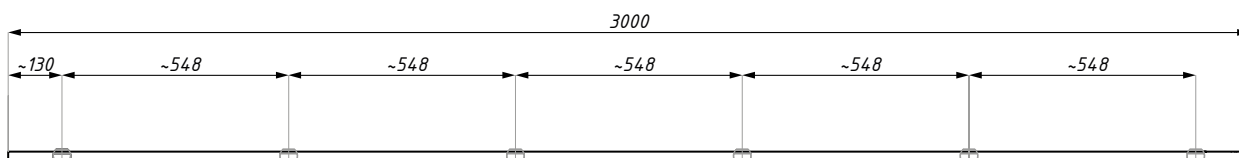
2000

3000



POZOR: Doporučené rozmístění a počet kotvících prvků do zdi SHR-WM nebo do skla SHR-TTG

Pro kolejnici délky 3000 mm doporučujeme použít 6 kotvících bodů

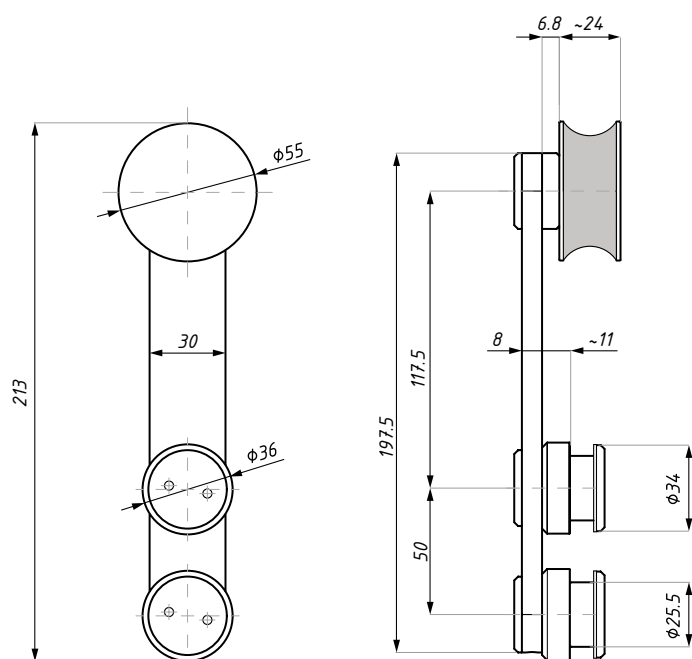


POZOR: Doporučené rozmístění a počet kotvících prvků do zdi SHR-WM nebo do skla SHR-TTG

Materiál: nerezova ocel

SHR-ROLLER

Vozík



materiál: nerezova ocel

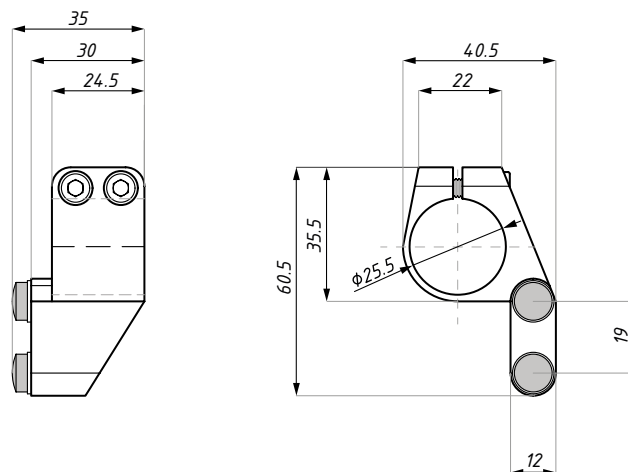
tloušťka skla (mm): 8; 10; 12

SHR-STPR

Zarážka, pravá

POVRCHOVÁ
ÚPRAVA:

SSS



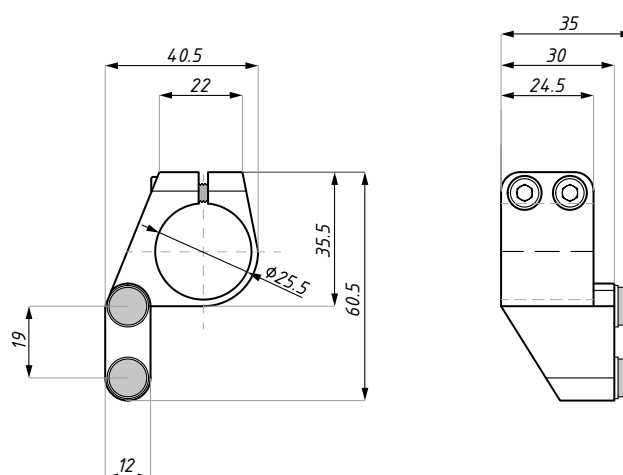
materiál: nerezova ocel

SHR-STPL

Zarážka, levá

POVRCHOVÁ
ÚPRAVA:

SSS



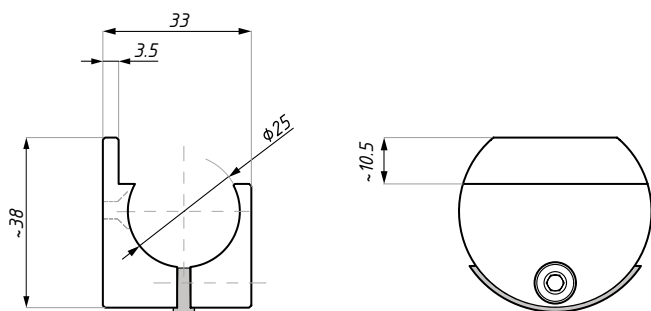
materiál: nerezova ocel

SHR-WM

Kotvení kolejničky do zdi

POVRCHOVÁ
ÚPRAVA:

SSS



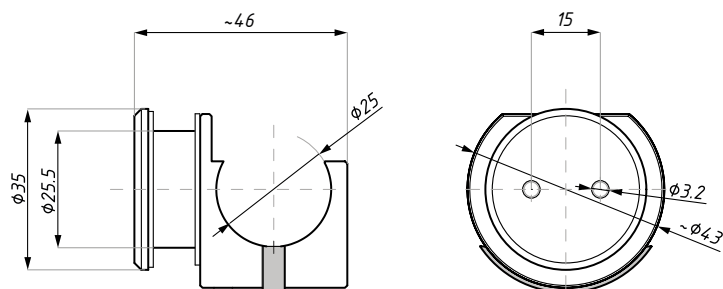
materiál: nerezova ocel

SHR-TTG

Kotvení kolejničky do skla

POVRCHOVÁ
ÚPRAVA:

SSS

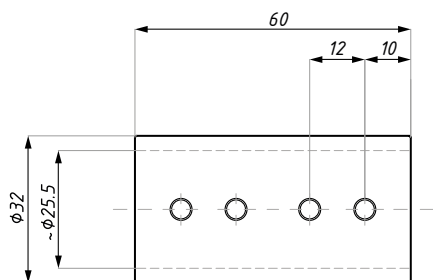


tloušťka skla (mm): 8; 10; 12

materiál: nerezova ocel

SHR-CON

Spojka dvou vodících kolejníc



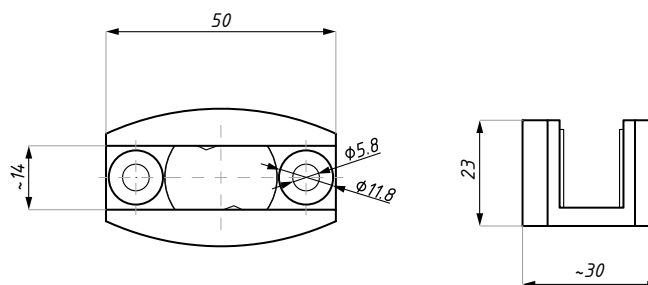
materiál: nerezova ocel

SHV-ADJU

Regulovatelné podlahové vodítko

POVRCHOVÁ
ÚPRAVA:

SSS



materiál: nerezova ocel

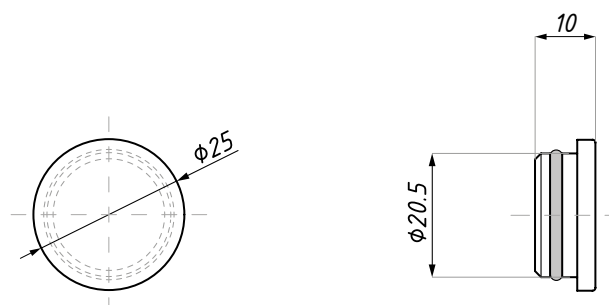
tloušťka skla (mm): 8; 10; 12

SHR-EC

Záslepka kolejnice

POVRCHOVÁ
ÚPRAVA:

SSS



materiál: hliník

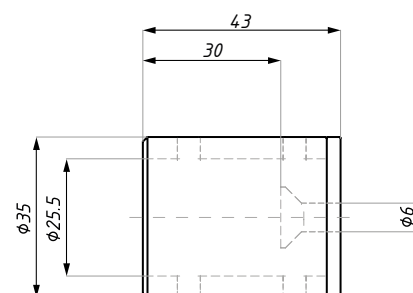
délka (mm): 3000

SHV-MSD

Boční kotvení kolejnice do zdi

POVRCHOVÁ
ÚPRAVA:

SSS



materiál: hliník, ocel, polyacetal, nylon

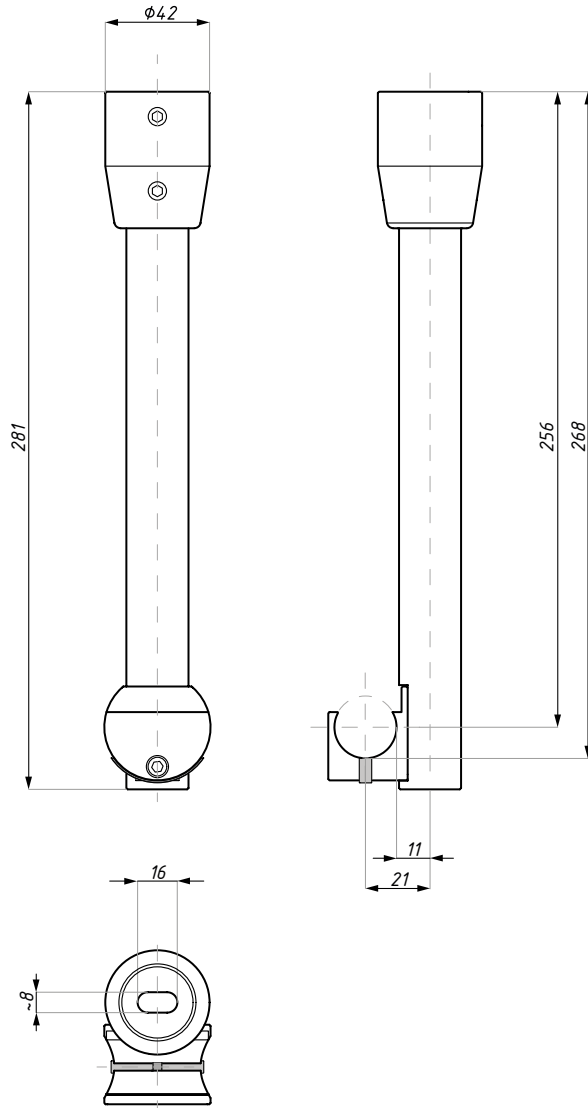
obsahuje těsnění pro sklo 8, 10 a 12 mm

SHR-CM

Kotvení kolejnice do stropu

POVRCHOVÁ
ÚPRAVA:

SSS

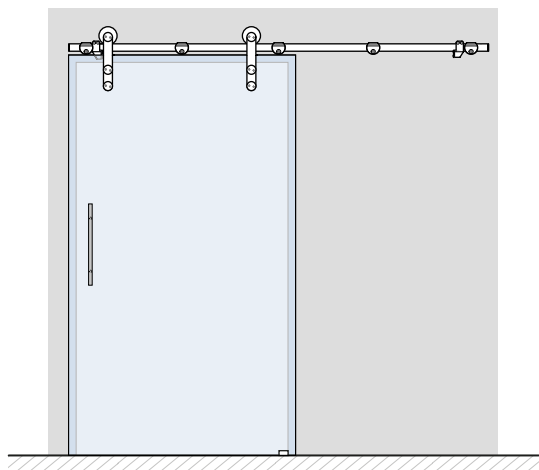


materiál: nerezova ocel

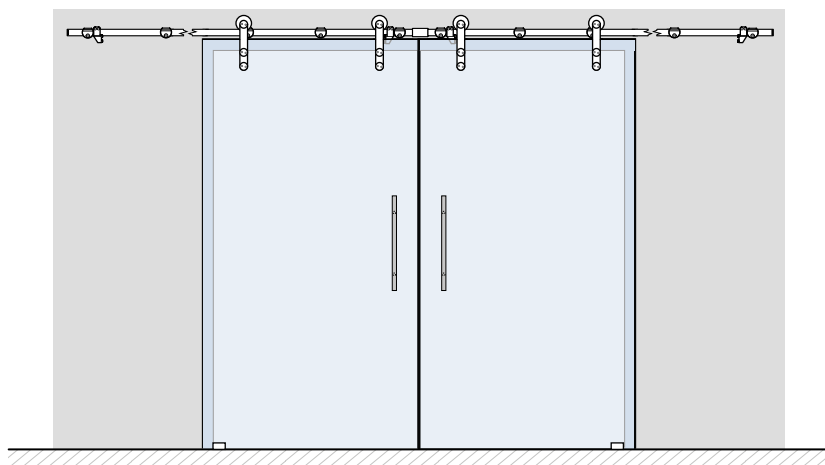
MILANO

Variety montáže do zdi posuvného systému

Jednokřídlý posuvný systém, montáž do zdi



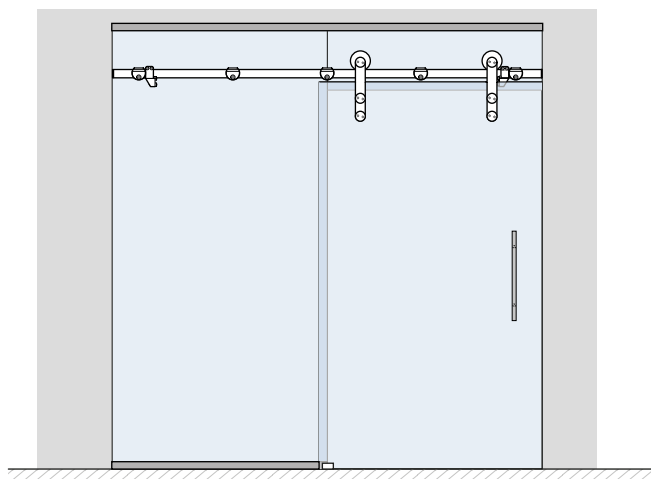
Dvoukřídlý posuvný systém, montáž do zdi



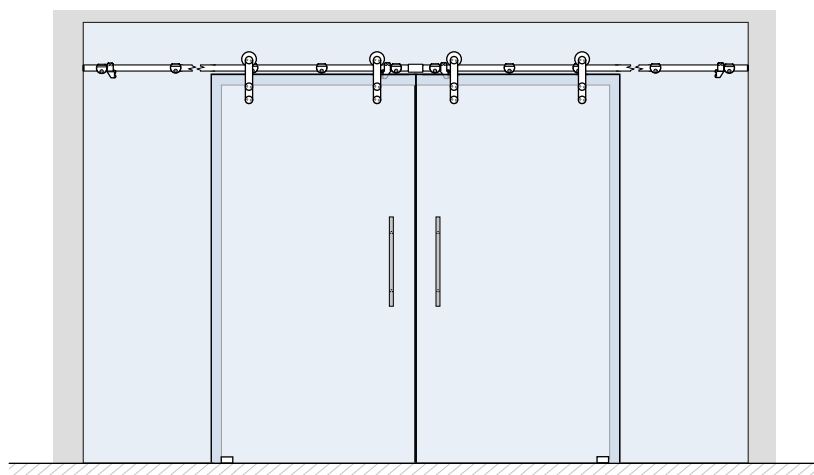
MILANO

Variety montáže do skla posuvného systému

Jednokřídlý posuvný systém, montáž do skla



Dvoukřídlý posuvný systém, montáž do skla





TODI

Příslušenství pro posuvné systémy

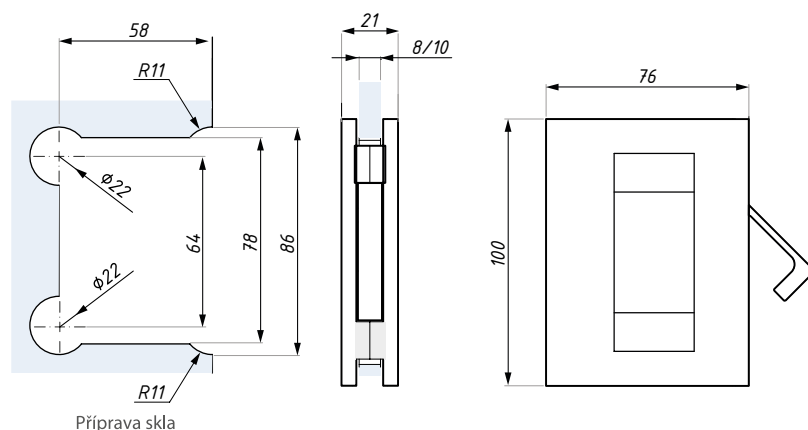


MSC7/24

Madlo pro posuvné dveře (do pouzdra) s výklopným háčkem

POVRCHOVÁ
ÚPRAVA:

AX



Příprava skla

materiál: hliník

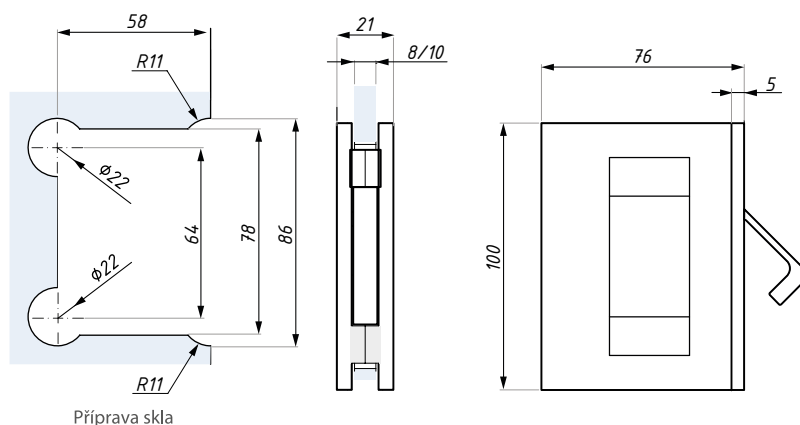
tloušťka skla (mm): 8; 10

MSC8/24

Madlo pro posuvné dveře (do pouzdra) s výklopným hákem, do drážky

POVRCHOVÁ
ÚPRAVA:

AX



Příprava skla

materiál: hliník

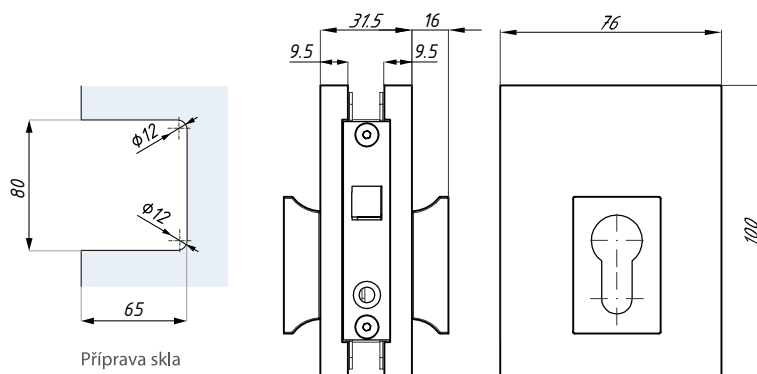
tloušťka skla (mm): 8; 10

TGL90

Hákový zámek pro posuvné dveře s funkcí uzamykání a madlem

POVRCHOVÁ
ÚPRAVA:

SSS



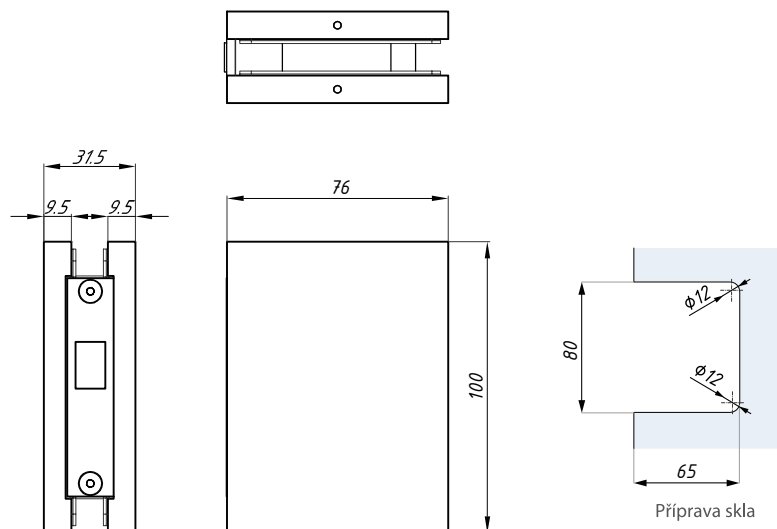
Příprava skla

tloušťka skla (mm): 8; 10; 12
materiál: nerezová ocel

neobsahuje cylindrickou vložku
obsahuje protikus do zdi

TGS90

Protikus k zámku TGL90



POVRCHOVÁ
ÚPRAVA:

SSS

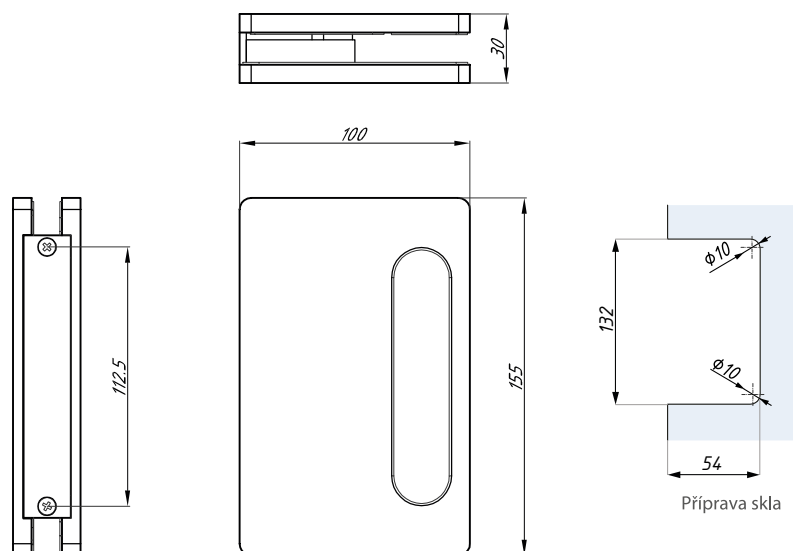
tloušťka skla (mm): 8; 10; 12

materiál: nerezova ocel

TGPH80

Madlo pro posuvné dveře

DOPRODEJ



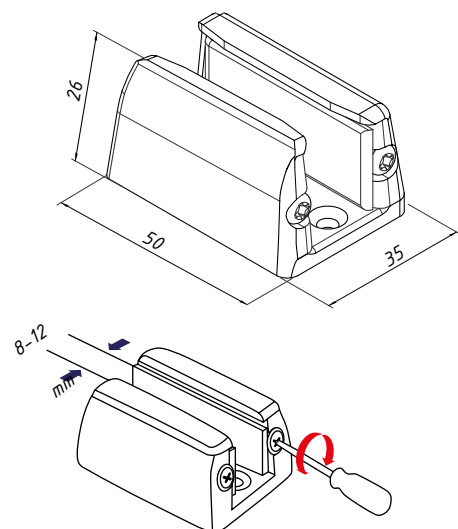
POVRCHOVÁ
ÚPRAVA:

SC

AX

tloušťka skla (mm): 8; 10

materiál: hliník



TGADJ-U

Plynule regulovatelné podlahové vodítko

POVRCHOVÁ
ÚPRAVA:

SC



Plynule regulovatelné podlahové vodítko, pro sklo od 8 mm do 12 mm

tloušťka skla (mm): 8-12

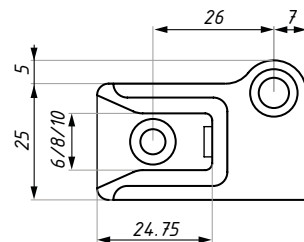
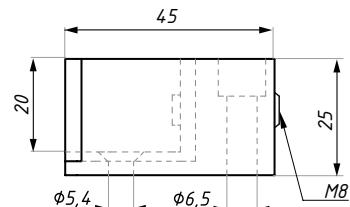
materiál: slitina zinku

STP-R

Dveřní doraz, pravý

POVRCHOVÁ
ÚPRAVA:

SSS



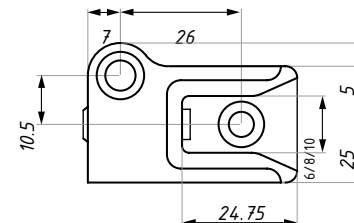
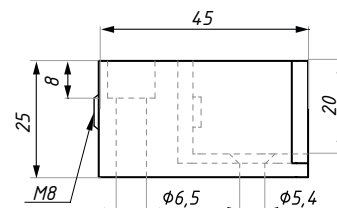
materiál: nerezová ocel tloušťka skla (mm): 8; 10; 12

STP-L

Dveřní doraz, levý

POVRCHOVÁ
ÚPRAVA:

SSS



materiál: nerezová ocel tloušťka skla (mm): 8; 10; 12

AJ51-ADJU

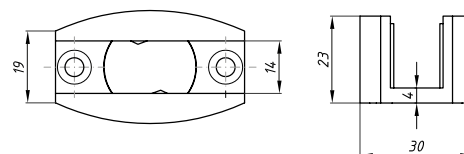
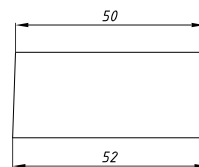
Regulovatelné podlahové vodítko

POVRCHOVÁ
ÚPRAVA:

SSS

BLG

RAL



BLG: hladká matná RAL 9005
tloušťka skla (mm): 8; 10; 12

materiál: nerezová ocel

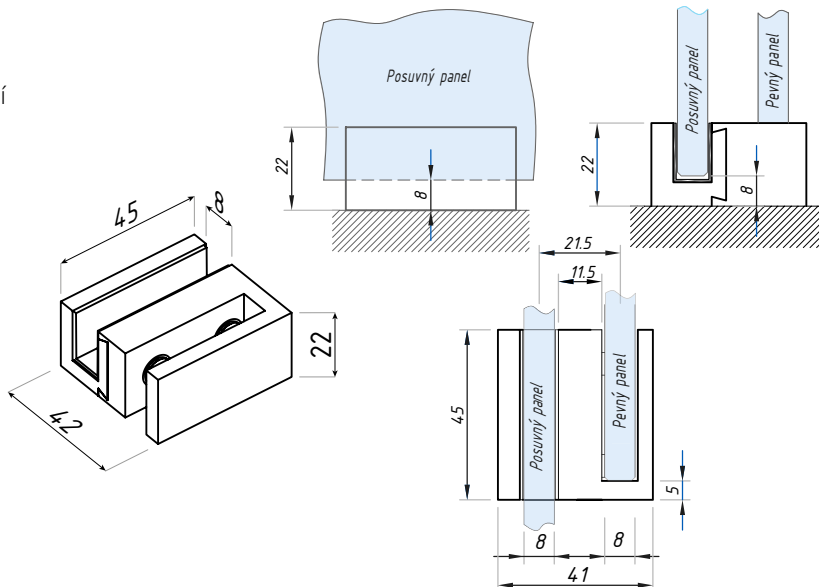
GUIDE-MAG

Podlahové magnetické vodítko, montáž bez vrtání

POVRCHOVÁ
ÚPRAVA:

NAS

BLG



tloušťka skla (mm): 8

materiál: hliník