



BARTOSINI®

6

# POSUVNÉ SYSTÉMY

## OZNAČENÍ POVRCHOVÝCH ÚPRAV

Označení standardních povrchových úprav:

<b>SC</b> Kartáčovaný chrom	<b>NA</b> Stříbrný elox	<b>NAS</b> Kartáčovaný elox	<b>PSS</b> Leštěná nerezová ocel
<b>PC</b> Lesklý chrom nebo hliník	<b>AX</b> Imitace kartáčované nerez - ALINOX	<b>AL</b> Surový hliník	<b>SSS</b> Kartáčovaná nerezová ocel

Označení speciálních povrchových úprav:

<b>BL</b> Černá RAL9005 - matná jemná struktura	<b>NABL</b> Černý elox	<b>ANT</b> Antacitová RAL7016 - hladká matná	<b>NAR</b> Stříbrná RAL9006 - hladká matná
<b>BLG</b> Černá galvanizovaná RAL9005 - hladká matná	<b>WH</b> Bílá RAL9016 - matná jemná struktura	<b>RAL</b> Barevný odstín RAL	
<b>STI</b> Nerezová ocel s titanovým povlakem	<b>TIN</b> Zlatý titan	<b>LM</b> Imitace zlatého povrchu	

Označení povrchových úprav - mokré lakování:

<b>BA</b> Stará mosaz	<b>CA</b> Stará měď
<b>BP</b> Leštěná mosaz	<b>CP</b> Leštěná měď
<b>BM</b> Matná mosaz	<b>CM</b> Matná měď

Označení dřevěných povrchových úprav:

<b>WOOD</b> Imitace dřeva	<b>BUK</b> Bukové dřevo	<b>WENGE</b> Wenge
<b>THERMOWOOD</b>	<b>JASAN</b> Jasanové dřevo	<b>DUB</b> Dubové dřevo

Označení barevných provedení pro těsnění:

<b>BL</b> Černá
<b>GR</b> Šedá
<b>WH</b> Transparentní



## SPECIÁLNÍ POVRCHOVÉ ÚPRAVY

Lakování nabízených profilů a kování nabízí společnost Bartosini s.r.o. již několik sezón.



Stará měď - označí CA

Stará mosaz - označí BA

POVRCHOVÁ  
ÚPRAVA:

NA

NAS

BL

**RAL**

Produkty, označené „RAL“, jsou mimo klasického práškového lakování dle škály RAL dostupné také ve speciální povrchové úpravě, mokřím lakování, provedení v stařené mosazi, mědi, nebo v lesklém či matném povrchu.

## VZORNÍK

Vzorník speciálních lakování.



Pro získání vzorníku speciálních povrchových úprav kontaktujte společnost Bartosini.

## OBSAH

---

DORMA MUTO	
Posuvný systém	5
GRADO AJ51	
Posuvný systém	17
TERNO MICRO 80	
Posuvný systém	27
TERNO VETRO	
Posuvný systém	39
TERNO MULTI	
Posuvný systém	53
TERNO VETRO FRAME	
Posuvný systém s rámovým profilem	67
TERNO MAGIC 2	
Posuvný systém se skrytou kolejnicí	73
MILANO	
Posuvný systém	83
TODI	
Příslušenství pro posuvné systémy	93



# DORMA MUTO

Posuvný systém



NOVINKA

## COMFORT M 60 2.0

Set posuvného systému s přípravou pro DORMOTION, montáž do zdi

POVRCHOVÁ  
UPRAVA:

150

157

BL

RAL

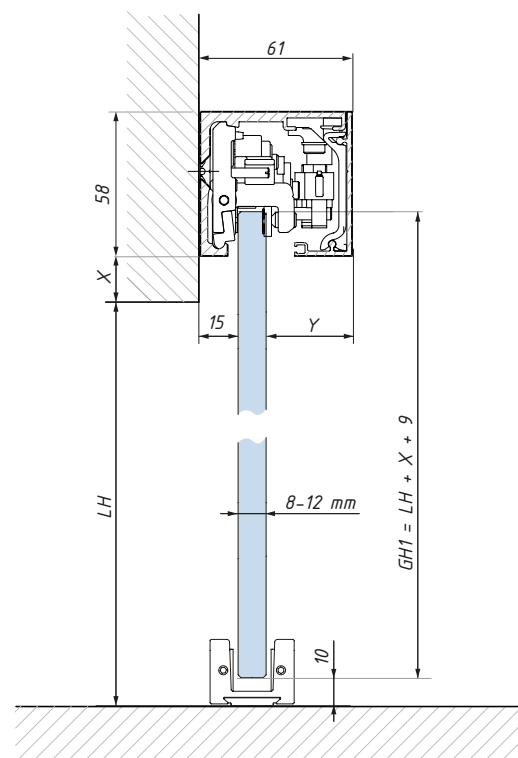
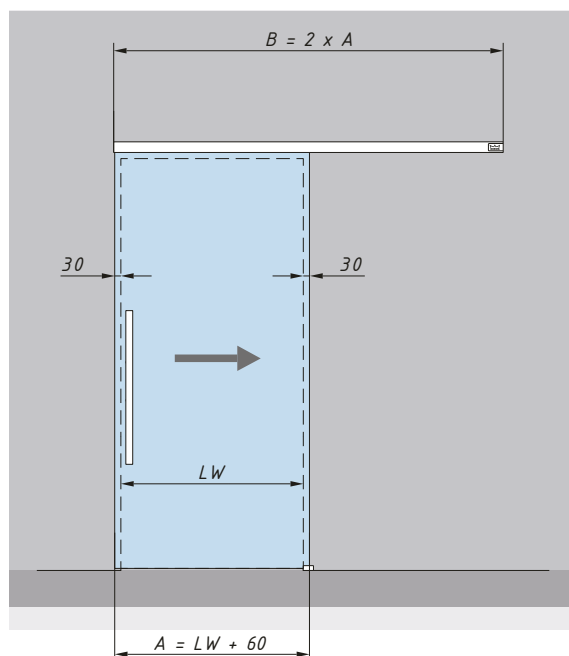
NOSNOST  
SYSTÉMU (Kg):

60

DÉLKY (mm):

1900

2400



Výpočet výšky skla:

$$GH1 = LH + X + 9 \text{ (max. 2500 mm)}$$

GH1 = Výška dveřního panelu

LW = Světlá šířka

A = Šířka dveří

B = Délka hlavní kolejniče

Y = 61 - 15 - tloušťka skla

LH = Světlá výška

X = Přesah (volitelně)

## Set obsahuje:

- hlavní kolejnič
- kryt kolejniče
- set příslušenství
- těsnící kartáčky
- boční záslepky



Kód sestavy	Povrch	Délka (mm)
37.000.150	Stříbrný elox	1900
37.000.157	Imitace kart. nerez	1900
37.000.BL	RAL 9005	1900
37.000.RAL	RAL	1900
37.001.150	Stříbrný elox	2400
37.001.157	Imitace kart. nerez	2400
37.001.BL	RAL 9005	2400
37.001.RAL	RAL	2400

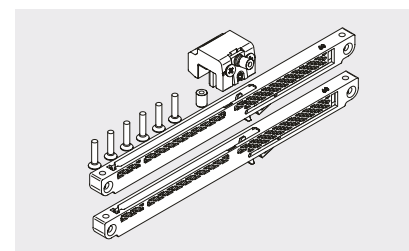
tloušťka skla (mm): 8-12

min. šířka dveří (s DORMOTION) (mm): 600

37.022.000

Oboustranný tlumený dojezd

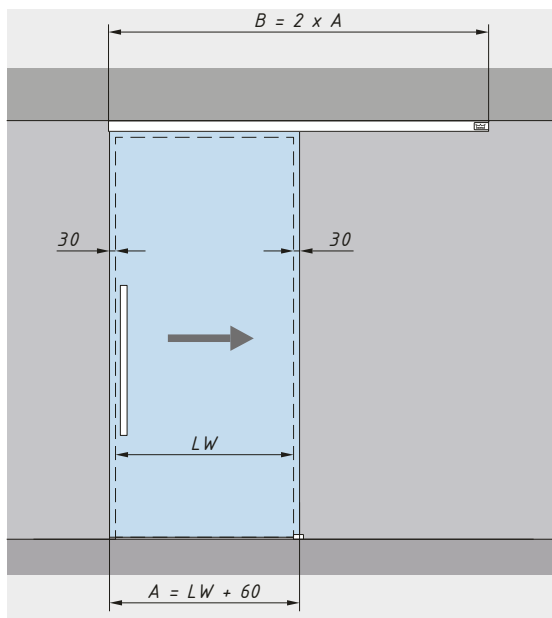
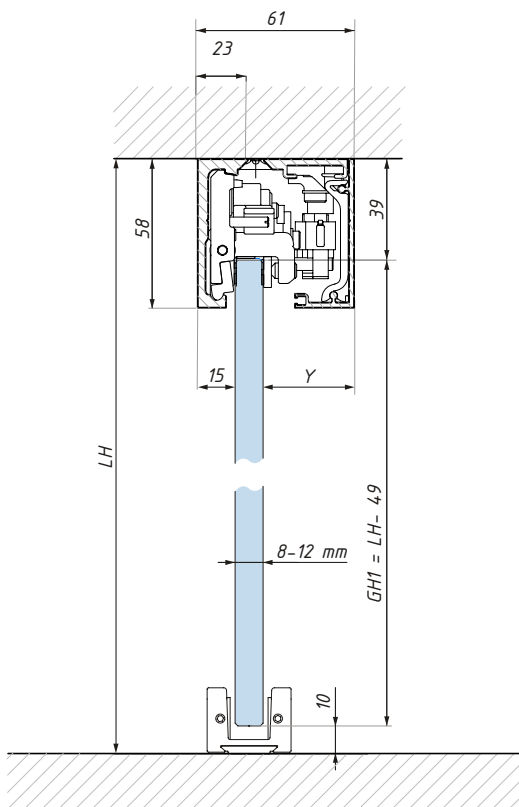
DORMOTION - není součástí setu



# COMFORT M 60 2.0

Set posuvného systému s přípravou pro DORMOTION, montáž do stropu

NOVINKA


 POVRCHOVÁ  
ÚPRAVA:

150

157

BL

RAL

 NOSNOST  
SYSTÉMU (Kg):

60

DÉLKY (mm):

1900

2400

Výpočet výšky skla:

$$GH1 = H - 49 \text{ (max. 2500 mm)}$$

GH1 = Výška dveřního panelu

LW = Světlá šířka

A = Šířka dveří

B = Délka hlavní kolejnice

Y = 61 - 15 - tloušťka skla

LH = Světlá výška

H = Výška stavebního otvoru

### Set obsahuje:

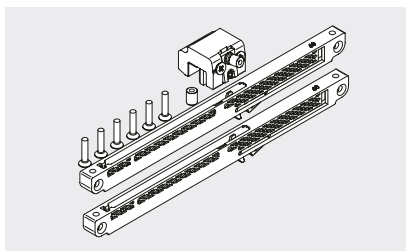
- hlavní kolejnici
- kryt kolejnice
- set příslušenství
- těsnící kartáčky
- boční záslepky



37.022.000

Oboustranný tlumený dojezd

DORMOTION - není součástí setu



### Kód sestavy

### Povrch

### Délka (mm)

37.002.150	Stříbrný elox	1900
37.002.157	Imitace kart. nerezí	1900
37.002.BL	RAL 9005	1900
37.002.RAL	RAL	1900
37.003.150	Stříbrný elox	2400
37.003.157	Imitace kart. nerezí	2400
37.003.BL	RAL 9005	2400
37.003.RAL	RAL	2400

tloušťka skla (mm): 8-12

min. šířka dveří (s DORMOTION) (mm): 600

**Pššš... slyšíte to?**

**Ani my ne!**

Komfortní upgrade  
posuvných dveří MUTO M60



Snadné ovládání  
pro více komfortu

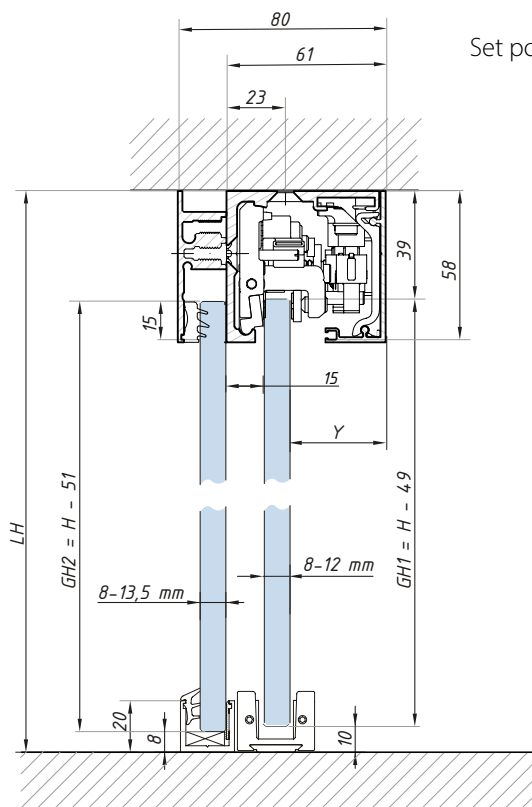


Šetří čas díky  
snadné montáži

## COMFORT M 60 2.0

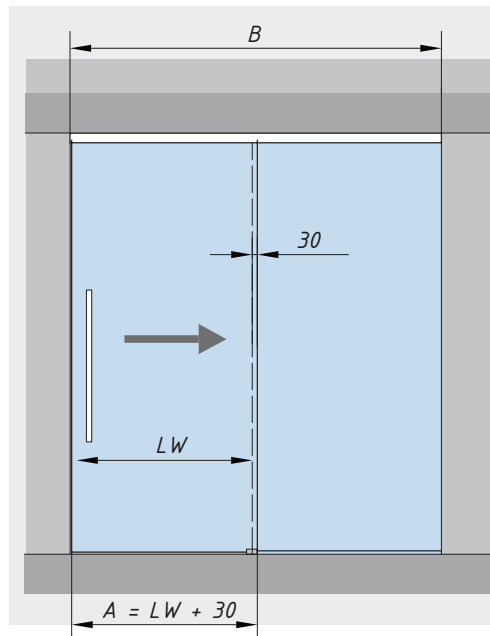
Set posuvného systému s přípravou pro DORMOTION, montáž do stropu s fixním panelem

NOVINKA



Výpočet výšky skla:  
 $GH1 = H - 51$  (max. 2500 mm)  
 $GH2 = H - 49$  (max. 2500 mm)

GH1 = Výška dveřního panelu  
 GH2 = Výška fixního skla  
 LW = Světla šířka  
 A = Šířka dveří  
 B = Délka hlavní kolejniče  
 Y = 61 - 15 - tloušťka skla  
 LH = Světla výška  
 H = Výška stavebního otvoru


 POVRCHOVÁ  
 ÚPRAVA:

150

157

BL

RAL

 NOSNOST  
 SYSTÉMU (Kg):

60

DÉLKY (mm):

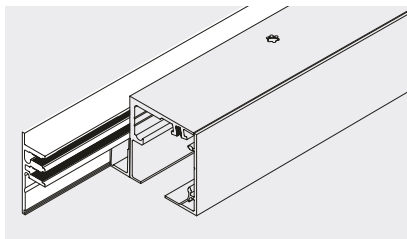
1900

2400

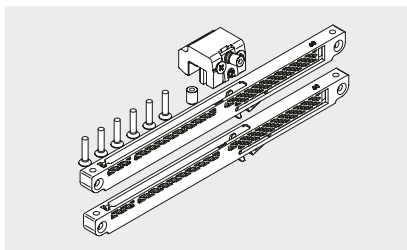
## Set obsahuje:

- hlavní kolejniče
- kryt kolejniče
- set příslušenství
- těsnící kartáčky
- boční záslepky

## 36.274.XXX - Profil pro fixní panel



## 37.022.000

 Oboustranný tlumený dojezd  
 DORMOTION - není součástí setu


## Kód sestavy

## Povrch

## Délka (mm)

37.002.150 + 36.274.150-1900	Stříbrný elox	1900
37.002.157 + 36.274.157-1900	Imitace kart. nerezí	1900
37.002.BL + 36.274.BL-1900	RAL 9005	1900
37.002.RAL + 36.274. RAL-1900	RAL	1900
37.003.150 + 36.274.150-2400	Stříbrný elox	2400
37.003.157 + 36.274.157-2400	Imitace kart. nerezí	2400
37.003.BL + 36.274.BL-2400	RAL 9005	2400
37.003.RAL + 36.274.RAL-2400	RAL	2400

tloušťka skla (mm): 8-12

min. šířka dveří (s DORMOTION) (mm): 600

## COMFORT L 80

Set posuvného systému s přípravou pro DORMOTION, montáž do zdi

POVRCHOVÁ  
ÚPRAVA:

150

157

BL

RAL

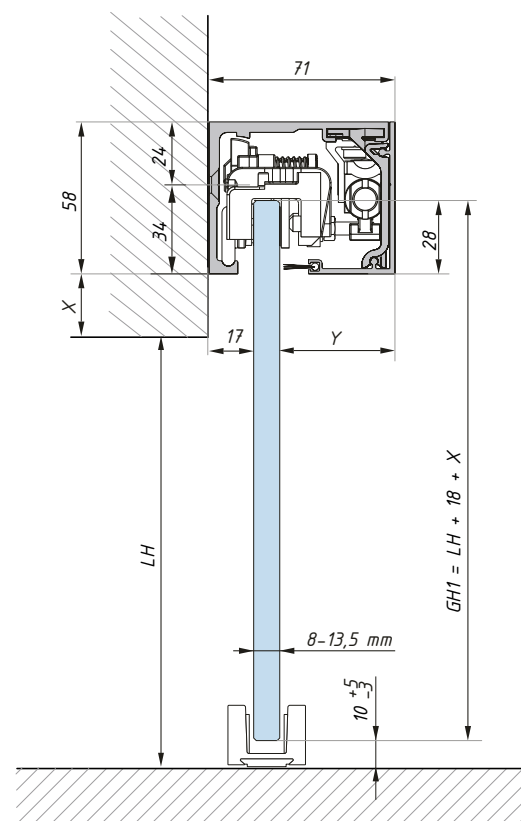
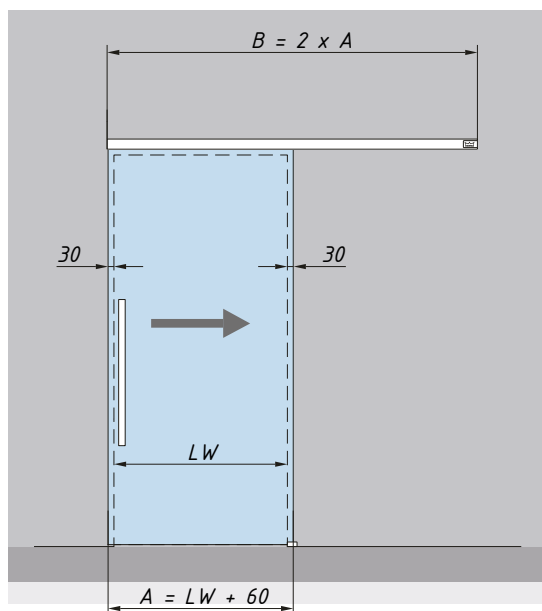
NOSNOST  
SYSTÉMU (Kg):

80

DĚLKY (mm):

2180

2880

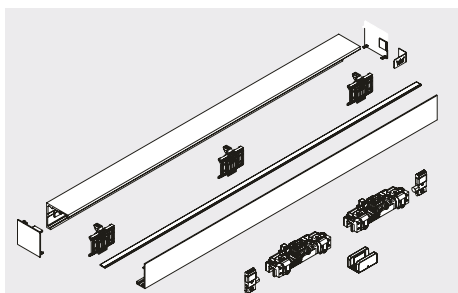


Výpočet výšky skla:  
 $GH1 = LH + 18 + X$  (max. 3000 mm)

GH1 = Výška dřevěného panelu  
 GH2 = Výška fixního skla  
 LW = Světlá šířka  
 A = Šířka dveří  
 B = Délka hlavní kolejniče  
 Y = 71 mm - 17 mm - tloušťka skla  
 LH = Světlá výška  
 H = Výška stavebního otvoru  
 X = Přesah (volitelně)

## Set obsahuje:

- hlavní kolejnici
- kryt kolejniče
- set příslušenství
- těsnící kartáčky
- boční záslepky



Kód sestavy	Povrch	Délka (mm)
36.300.150	Stříbrný elox	2180
36.300.157	Imitace kart. nerezí	2180
36.300.BL	RAL 9005	2180
36.300.RAL	RAL	2180
36.301.150	Stříbrný elox	2880
36.301.157	Imitace kart. nerezí	2880
36.301.BL	RAL 9005	2880
36.301.RAL	RAL	2880

36.361.000  
 Oboustranný tlumený dojezd  
 DORMOTION - není součástí setu

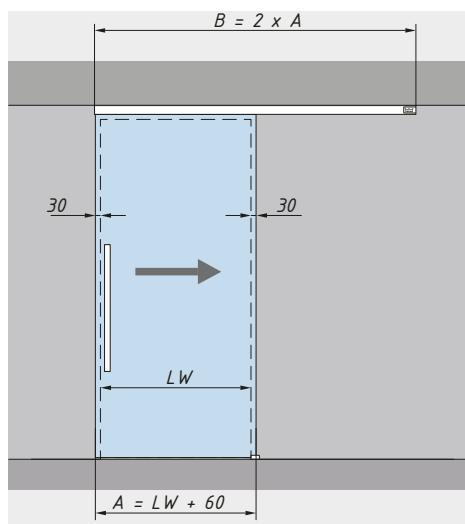
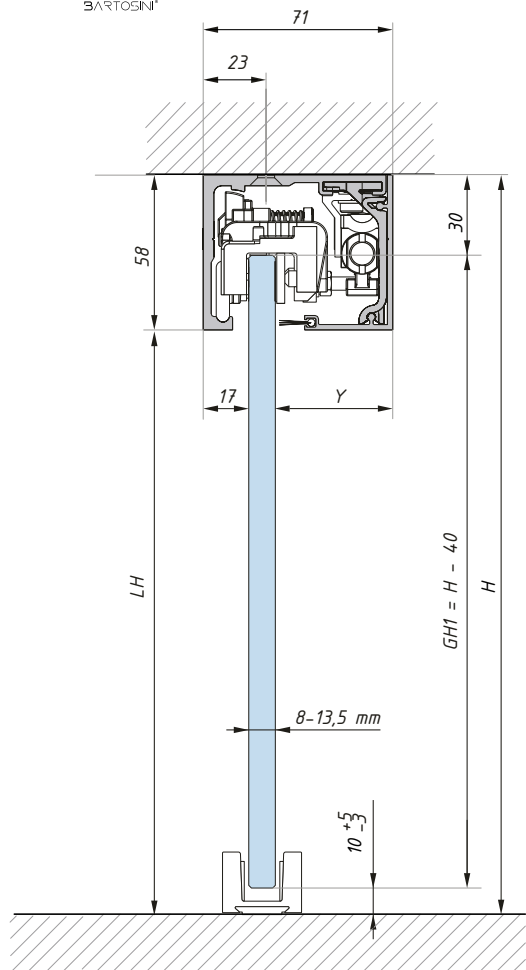


tloušťka skla (mm): 8-13,5

min. šířka dveří (s DORMOTION) (mm): 600

# COMFORT L 80

Set posuvného systému s přípravou pro DORMOTION, montáž do stropu


 POVRCHOVÁ  
ÚPRAVA:

150

157

BL

RAL

 NOSNOST  
SYSTÉMU (Kg):

80

DÉLKY (mm):

2180

2880

Výpočet výšky skla:

$$GH1 = H - 40 \text{ (max. 3000 mm)}$$

GH1 = Výška dveřního panelu

LW = Světla šířka

A = Šířka dveří

B = Délka hlavní kolejniče

Y = 71 mm - 17 mm - tloušťka skla

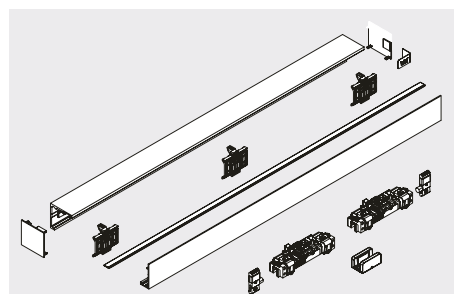
LH = Světla výška

H = Výška stavebního otvoru

**Set obsahuje:**

- hlavní kolejniči
- kryt kolejniče
- set příslušenství
- těsnící kartáčky
- boční záslepky

36.361.000

 Oboustranný tlumený dojezd  
DORMOTION - není součástí setu

**Kód sestavy**

Kód sestavy	Povrch	Délka (mm)
36.302.150	Stříbrný elox	2180
36.302.157	Imitace kart. nerezí	2180
36.302.BL	RAL 9005	2180
36.302.RAL	RAL	2180
36.303.150	Stříbrný elox	2880
36.303.157	Imitace kart. nerezí	2880
36.303.BL	RAL 9005	2880
36.303.RAL	RAL	2880

tloušťka skla (mm): 8-13,5

min. šířka dveří (s DORMOTION) (mm): 600

## COMFORT L 80

Set posuvného systému s přípravou pro DORMOTION, montáž do stropu s fixním panelem

POVRCHOVÁ  
ÚPRAVA:

150

157

BL

RAL

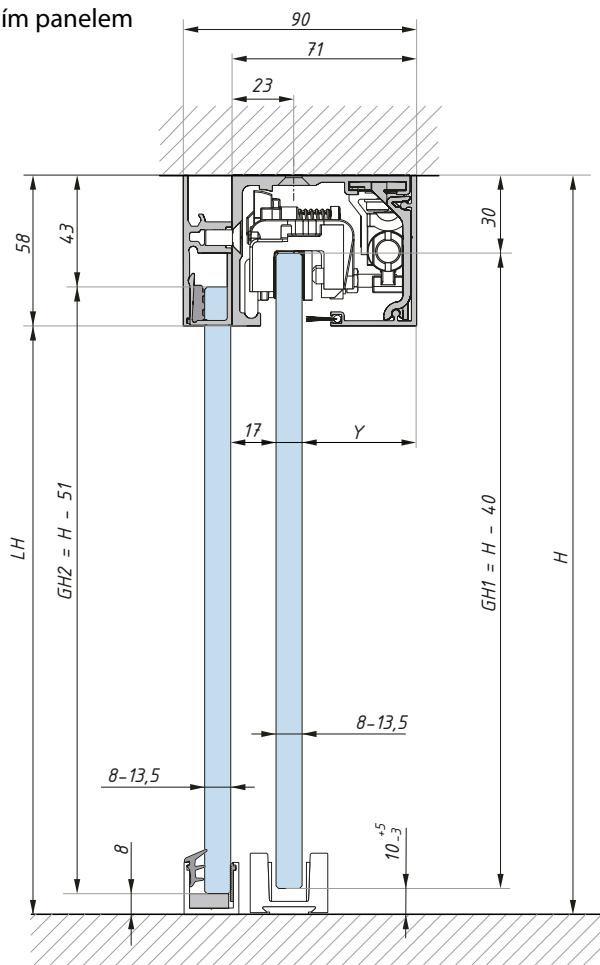
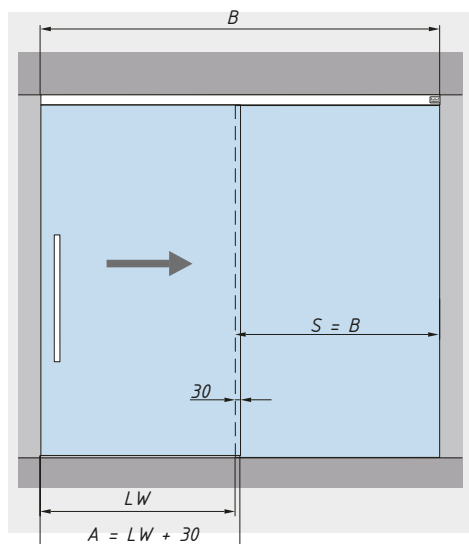
NOSNOST  
SYSTÉMU (Kg):

80

DĚLKY (mm):

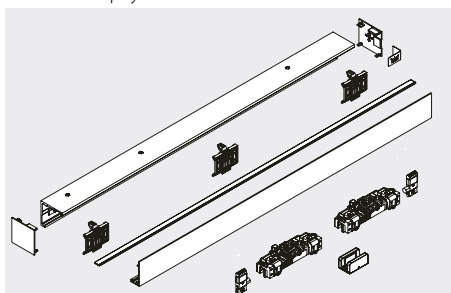
2180

2880



## Set obsahuje:

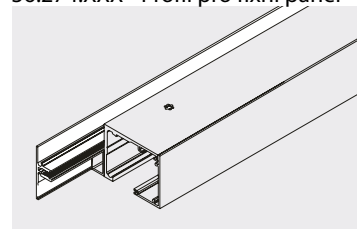
- hlavní kolejnici
- kryt kolejnice
- set příslušenství
- těsnící kartáčky
- boční záslepky



Výpočet výšky skla:

 $GH1 = H - 40$  (max. 3000 mm) $GH2 = H - 51$  (max. 3000 mm) $GH1$  = Výška dveřního panelu $LW$  = Světla šířka $A$  = Šířka dveří $B$  = Délka hlavní kolejnice $Y = 71$  mm - 17 mm - tloušťka skla $LH$  = Světla výška $H$  = Výška stavebního otvoru

## 36.274.XXX - Profil pro fixní panel



## 36.361.000

Oboustranný tlumený dojezd  
DORMOTION - není součástí setu

## Kód sestavy

## Povrch

## Délka (mm)

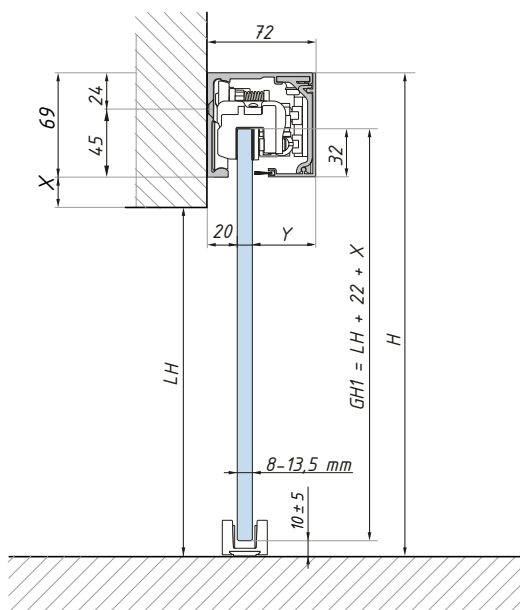
36.302.150 + 36.274.150-2180	Stříbrný elox	2180
36.302.157 + 36.274.157-2180	Imitace kart. nerezí	2180
36.302.BL + 36.274.BL-2180	RAL 9005	2180
36.302.RAL + 36.274.RAL-2180	RAL	2180
36.303.150 + 36.274.150-2880	Stříbrný elox	2880
36.303.157 + 36.274.157-2880	Imitace kart. nerezí	2880
36.303.BL + 36.274.BL-2880	RAL 9005	2880
36.303.RAL + 36.274.RAL-2880	RAL	2880

tloušťka skla (mm): 8-13,5

min. šířka dveří (s DORMOTION) (mm): 600

# PREMIUM XL 80/150

Posuvný systém, montáž do zdi



Výpočet výšky skla:

$$GH1 = LH + 22 + X \text{ (max. 3000 mm)}$$

 $GH1$  = Výška dveřního panelu

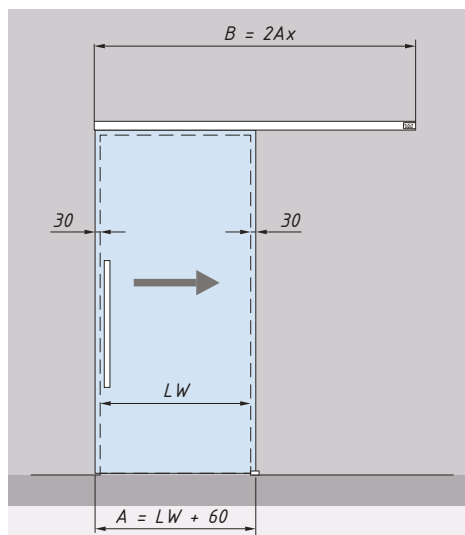
 $LW$  = Světla šířka

 $A$  = Šířka dveří

 $B$  = Délka hlavní kolejničky

 $Y$  = 71 mm - 17 mm - tloušťka skla

 $LH$  = Světla výška

 $H$  = Výška stavebního otvoru

 POVRCHOVÁ  
UPRAVA:

150

157

BL

RAL

 NOSNOST  
SYSTÉMU (Kg):

80

150

DÉLKY (mm):

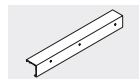
6000

## Kód sestavy

## Povrch

## Délka (mm)

### Hlavní kolejničky, montáž do zdi



36.552.150	Stříbrný elox	6000
36.552.157	Imitace kart. nerezí	6000
36.552.BL	RAL 9005	6000
36.552.RAL	RAL	6000

### Kryt



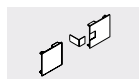
36.566.150	Stříbrný elox	6000
36.566.157	Imitace kart. nerezí	6000
36.566.BL	RAL 9005	6000
36.566.RAL	RAL	6000

### Set příslušenství - vozíky, nárazníky, podl. vodítko

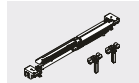


36.550.150	Stříbrný elox	
36.550.157	Imitace kart. nerezí	
36.550.BL	RAL 9005	
36.550.RAL	RAL	

### Čelní záslepky



36.556.150	Stříbrný elox	
36.556.157	Imitace kart. nerezí	
36.556.BL	RAL 9005	
36.556.RAL	RAL	



### Oboustranný tlumený DORMOTION XL 80

36.570.000 do 80 kg



### Oboustranný tlumený DORMOTION XL 150

36.571.000 do 150 kg



### Těsnící kartáčky (bm)

36.265.000

 tloušťka skla (mm): 8 - 13,5  
min. šířka dveří (s DORMOTION) (mm): 660

## PREMIUM XL 80/150

Posuvný systém, montáž do stropu

POVRCHOVÁ  
UPRAVA:

150

157

BL

RAL

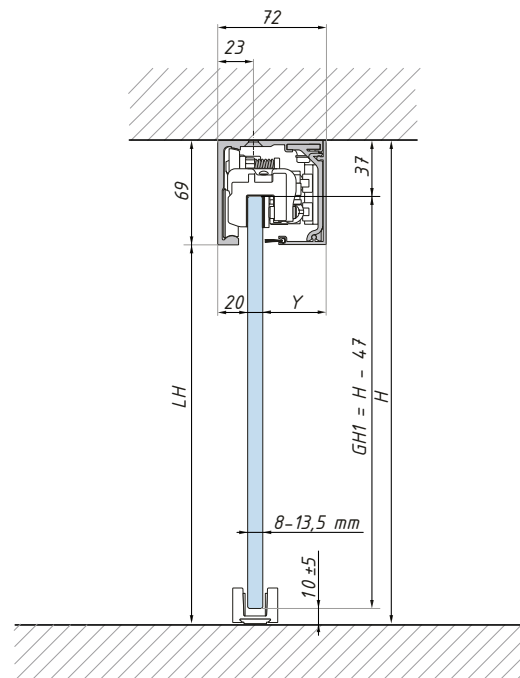
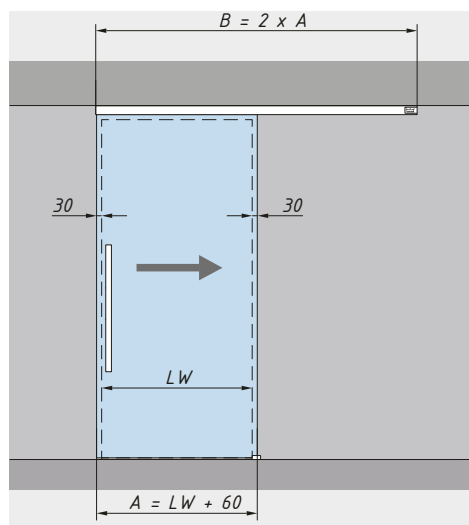
NOSNOST  
SYSTÉMU (Kg):

80

150

DĚLKY (mm):

6000

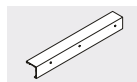


Výpočet výšky skla:

 $GH1 = H - 47$  (max. 3000 mm) $GH1$  = Výška dveřního panelu $LW$  = Světlá šířka $A$  = Šířka dveří $B$  = Délka hlavní kolejnice $Y = 72 \text{ mm} - 17 \text{ mm} - \text{tloušťka skla}$  $LH$  = Světlá výška $H$  = Výška stavebního otvoru

## Kód sestavy Povrch Délka (mm)

## Hlavní kolejnice, montáž do stropu



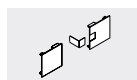
36.554.150	Stříbrný elox	6000
36.554.157	Imitace kart. nerezí	6000
36.554.BL	RAL 9005	6000
36.554.RAL	RAL	6000

## Kryt



36.566.150	Stříbrný elox	6000
36.566.157	Imitace kart. nerezí	6000
36.566.BL	RAL 9005	6000
36.566.RAL	RAL	6000

## Set příslušenství - vozíky, nárazníky, podl. vodítko



36.550.150	Stříbrný elox	
36.550.157	Imitace kart. nerezí	
36.550.BL	RAL 9005	
36.550.RAL	RAL	

## Čelní záslepky



36.556.150	Stříbrný elox	
36.556.157	Imitace kart. nerezí	
36.556.BL	RAL 9005	
36.556.RAL	RAL	



## Oboustranný tlumený DORMOTION XL 80

36.570.000 do 80 kg



## Oboustranný tlumený DORMOTION XL 150

36.571.000 do 150 kg



## Těsnící kartáčky (bm)

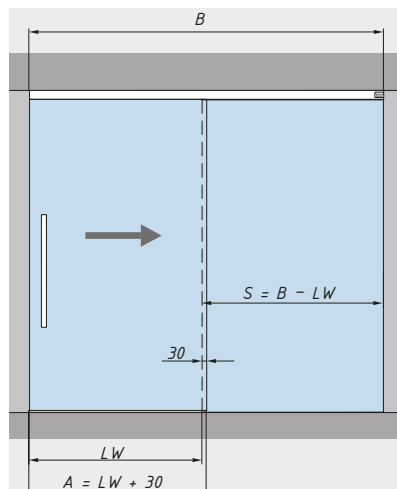
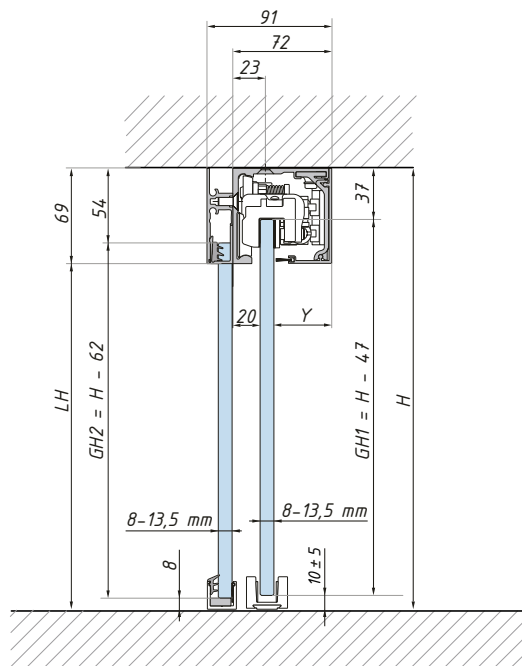
36.265.000

tloušťka skla (mm): 8 - 13,5

min. šířka dveří (s DORMOTION) (mm): 660

# PREMIUM XL 80/150

Posuvný systém, montáž do stropu s fixním panelem


 POVRCHOVÁ  
UPRAVA:

150

157

BL

RAL

 NOSNOST  
SYSTÉMU (Kg):

80

150

DÉLKY (mm):

6000

Výpočet výšky skla:

 $GH1 = H - 47$  (max. 3000 mm)

 $GH2 = H - 62$  (max. 3000 mm)

 $GH1 =$  Výška dveřního panelu

 $LW =$  Světlá šířka

 $A =$  Šířka dveří

 $B =$  Délka hlavní kolejnice

 $Y = 72$  mm - 17 mm - tloušťka skla

 $LH =$  Světlá výška

 $H =$  Výška stavebního otvoru

**Kód sestavy**
**Povrch**
**Délka (mm)**
**Hlavní kolejnice, montáž do stropu**

36.554.150	Stříbrný elox	6000
36.554.157	Imitace kart. nerezí	6000
36.554.BL	RAL 9005	6000
36.554.RAL	RAL	6000

**Kryt**

36.566.150	Stříbrný elox	6000
36.566.157	Imitace kart. nerezí	6000
36.566.BL	RAL 9005	6000
36.566.RAL	RAL	6000

**Profil pro fixní panel**

36.469.150	Stříbrný elox	6000
36.469.157	Imitace kart. nerezí	6000
36.469.BL	RAL 9005	6000
36.469.RAL	RAL	6000

**Zaslepující profil pro fixní panel**

36.802.150	Stříbrný elox	6000
36.802.157	Imitace kart. nerezí	6000
36.802.BL	RAL 9005	6000
36.802.RAL	RAL	6000

**Set příslušenství - vozíky, nárazníky, podl. vodítka**

36.550.150	Stříbrný elox	
36.550.157	Imitace kart. nerezí	
36.550.BL	RAL 9005	
36.550.RAL	RAL	

**Čelní záslepky**

36.556.150	Stříbrný elox	
36.556.157	Imitace kart. nerezí	
36.556.BL	RAL 9005	
36.556.RAL	RAL	

**Oboustranný tlumený DORMOTION XL 80**

36.570.000	do 80 kg
------------	----------

**Oboustranný tlumený DORMOTION XL 150**

36.571.000	do 150 kg
------------	-----------

**Těsnící kartáčky (bm)**

36.265.000
------------

 tloušťka skla (mm): 8 - 13,5  
 min. šířka dveří (s DORMOTION) (mm): 660

## COMFORT L 80 POCKET

Posuvný systém do stropní drážky

POVRCHOVÁ  
ÚPRAVA:

150

157

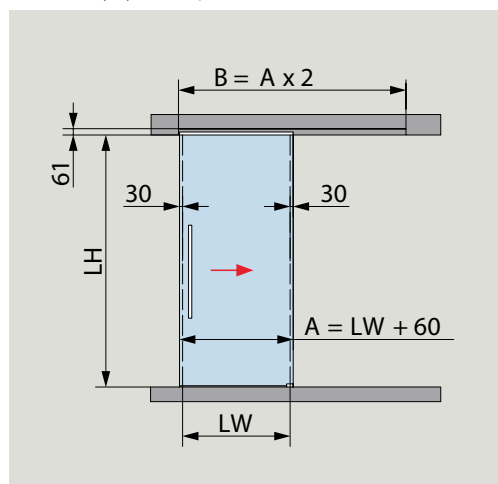
WH

RAL

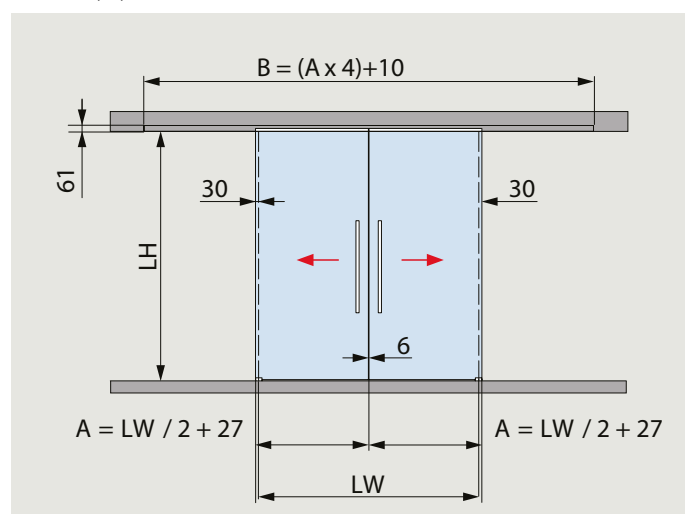
NOSNOST  
SYSTÉMU (Kg):

80

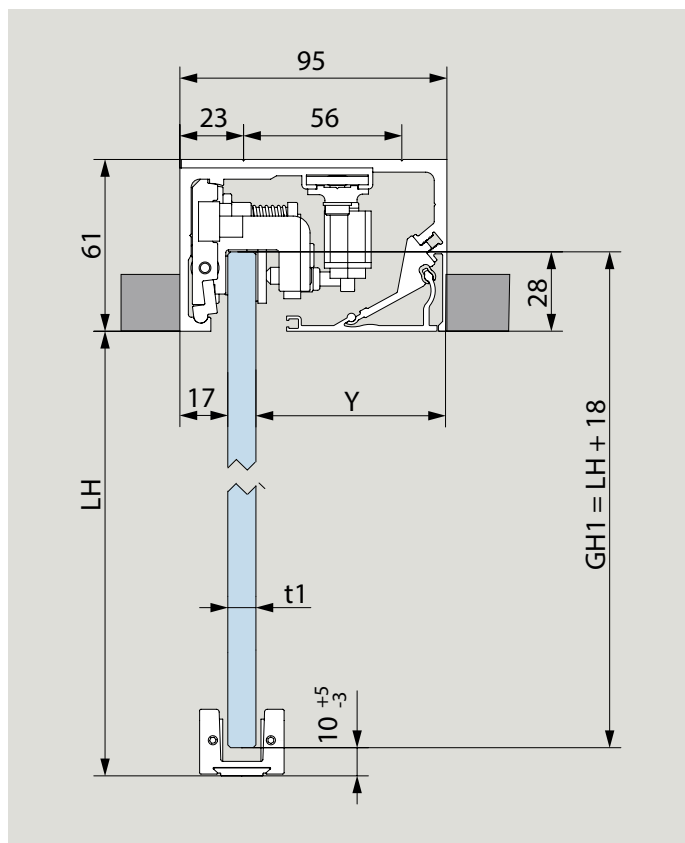
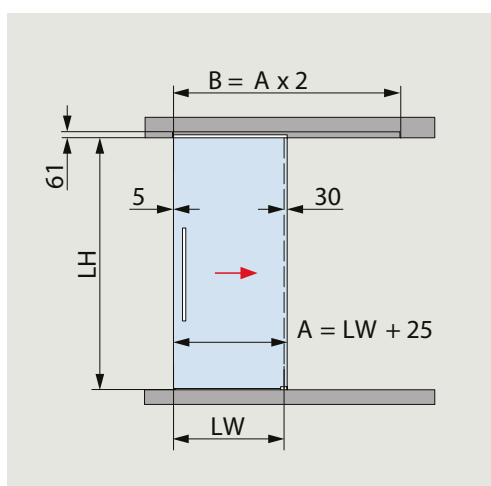
Jednokřídlý systém s přesahem



Dvoukřídlý systém



Jednokřídlý systém se zavíráním ke stěně 90°



výška skla (mm):

GH1 = LH + 18

max výška skla (mm): 3000

šířka dveří (mm):

A = LW + 60 mm nebo A = LW + 25 mm (se zavíráním ke stěně 90°)

min. šířka dveří (mm): 600

max. šířka dveří (mm): 2000

max. šířka dveří (mm): 2x1250

tloušťka skla (mm): 8 - 13,5

**POZOR : U LAKOVANÉHO PŘÍPADU (WH nebo RAL) JSOU PROFILY LAKOVANÉ POUZE Z VIDITELNÉ ČÁSTI ZE SPODA. V PŘÍPADĚ ŽE SYSTÉM NEBUDE KOMPLETNĚ ZAPUŠTĚN DO PODHLEDU, INFORMUJTE KANCELÁŘ BARTOSINI A BUDE PŘÍPADNĚ LAKOVÁNÍ DLE POŽADAVKŮ KLIENTA.**

A = šířka skla

LW = šířka otvoru, světlost

B = délka kolejničky, krytu profilu

t1 = tloušťka skla (8 - 13,5 mm)

GH1 = výška panelu

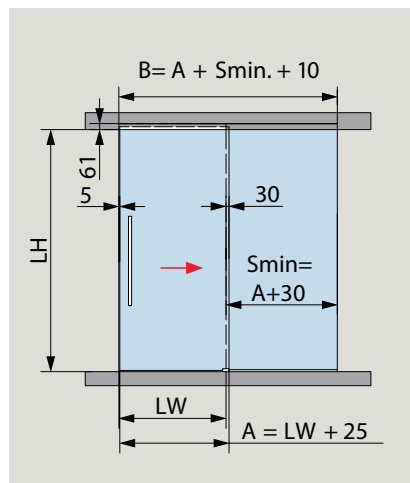
Y = 95 mm - (17 mm + t1)

LH = celková výška

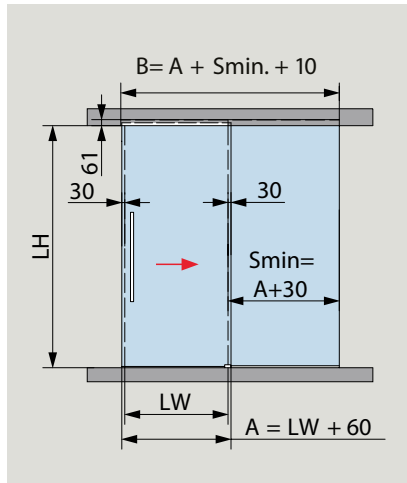
# COMFORT L 80 POCKET

Posuvný systém do stropní drážky s fixním panelem

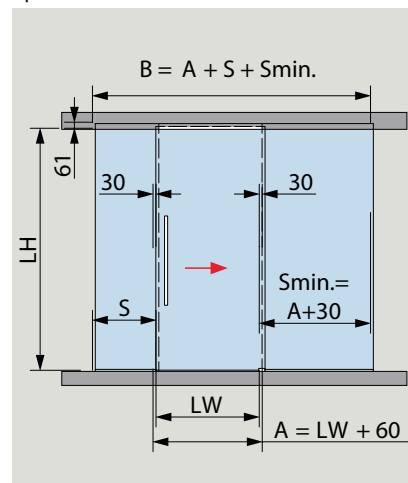
Jednokřídlý systém s fixním panelem, se zavíráním ke stěně 90°



Jednokřídlý systém s fixním panelem, s přesahem



Jednokřídlý systém se dvěma fixními panely, s přesahem



POVRCHOVÁ ÚPRAVA:

150

157

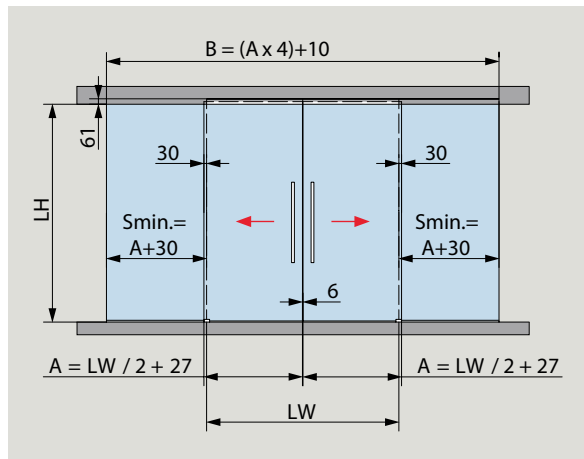
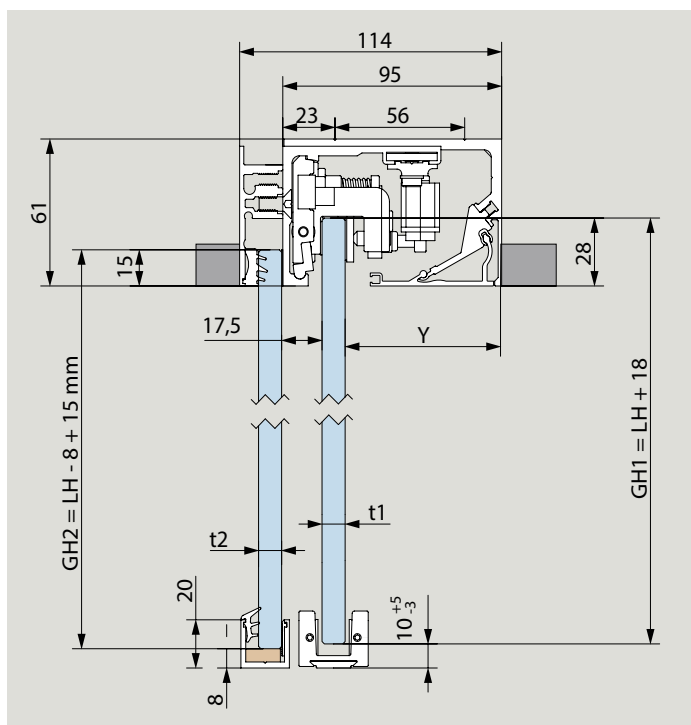
WH

RAL

NOSNOST SYSTÉMU (Kg):

80

Dvoukřídlý systém se dvěma fixními panely



výška skla (mm):  
 GH1 = LH + 18  
 GH2 = LH - 8 + 15 mm  
 max výška skla (mm): 3000

šířka dveří (mm):  
 A = LW + 60 mm  
 A = LW + 25 mm (se zavíráním ke stěně 90°)  
 A = LW / 2 + 27 mm (dvoukřídlý systém)  
 min. šířka dveří (mm): 600  
 max. šířka dveří (mm): 2000  
 max. šířka dveří (mm): 2x1250

tloušťka skla (mm): 8 - 13,5

**POZOR : U LAKOVANÉHO PŘEVODNÍKU (WH nebo RAL) JSOU PROFILY LAKOVANÉ POUZE Z VIDITELNÉ ČÁSTI ZE SPODA. V PŘÍPADĚ ŽE SYSTÉM NEBUDE KOMPLETNĚ ZAPUŠTĚN DO PODHLEDU, INFORMUJTE KANCELÁŘ BARTOSINI A BUDE PŘEVODNÍK LAKOVÁN DLE POŽADAVKŮ KLIENTA.**

A = šířka skla

B = délka kolejničky, krytu profilu

GH1 = výška panelu

GH2 = výška fixního panelu

LH = celková výška

LW = šířka otvoru, světlost

t1 = tloušťka skla (8 - 13,5 mm)

t2 = tloušťka fixního skla (8 - 13,5 mm)

S = šířka fixního panelu

Y = 95 mm - (17 mm + t1)

NOVINKA

## COMFORT L 80 POCKET

Posuvný systém do stropní drážky

POVRCHOVÁ  
ÚPRAVA:

150

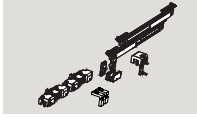
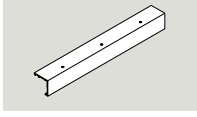
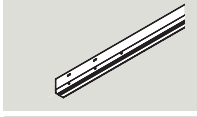
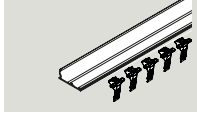
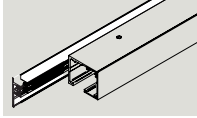
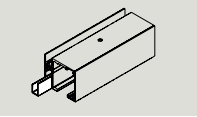
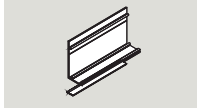
157

WH

RAL

NOSNOST  
SYSTÉMU (Kg):

80

	Kód	Délka (mm)
	Set příslušenství - 2x vozíky, 2x nárazníky, 1x podl. vodítko, 2x montážní úhelník oboustranný tlumený dojezd 36.338	
	Hlavní kolejnice, montáž do stropu 36.352 36.353.XXX-3000	6000 3000
	Montážní profil Pocket 36.332 36.333.XXX-3000	6000 3000
	Kryt 36.334 36.335.XXX-3000	6000 3000
	Profil pro fixní panel 36.274.XXX-3000	3000
	Zaslepující profil pro fixní panel 36.802 36.803.XXX-3000	6000 3000
	Těsnící kartáčky (bm) 36.265	

XXX - doplňte kód povrchové úpravy

Kód povrchové úpravy	Povrch
150	Stříbrný elox
157	Imitace kart. nerez
WH	RAL 9016
RAL	RAL

POZOR: U LAKOVANÉHO PROVEDENÍ (WH nebo RAL) JSOU PROFILY LAKOVANÉ POUZE Z VIDITELNÉ ČÁSTI ZE SPODA. V PŘÍPADĚ ŽE SYSTÉM NEBUDE KOMPLETNĚ ZAPUŠTĚN DO PODHLEDU, INFORMUJTE KANCELÁŘ BARTOSINI A BUDE PROVEDENO LAKOVÁNÍ DLE POŽADAVKŮ KLIENTA.



# GRADO AJ51

Posuvný systém



## GRADO AJ51

Posuvný systém GRADO AJ51

POVRCHOVÁ  
ÚPRAVA:

AX

NOSNOST  
SYSTÉMU (Kg)

85



Jednokřídlá varianta (bez fixního skla):	Ks
Kolejnice	1
Kryt	1
Vozík - spona	2
Dorazy - set	1
Záslepky - set	1
Regulovatelné podlahové vodítko	1

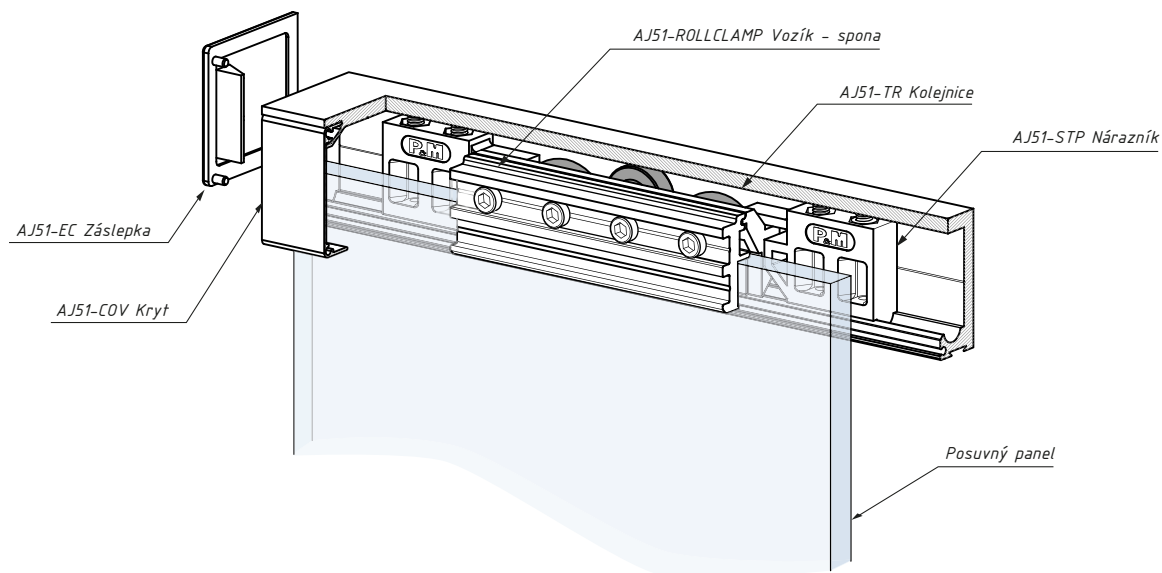
Nosnost systému (kg): 85

Dvoukřídlá varianta (bez fixního skla):	Ks
Kolejnice	1
Kryt	1
Vozík - spona	4
Dorazy - set	2
Záslepky - set	1
Regulovatelné podlahové vodítko	2

Nosnost systému (kg): 2 x 85

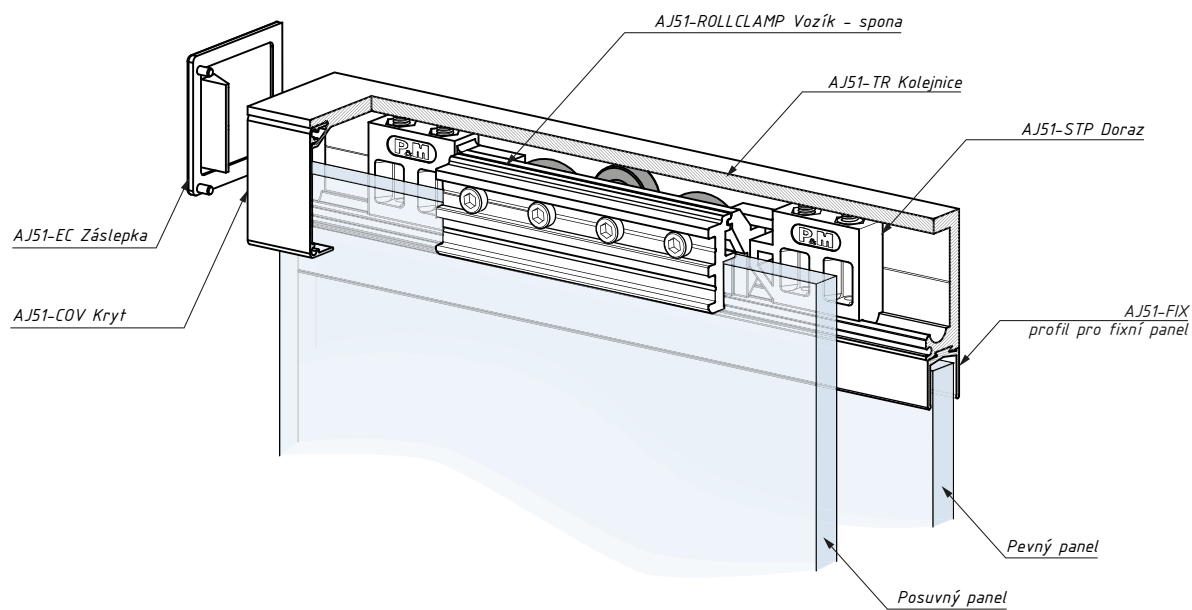
## GRADO AJ51

Schéma posuvného systému bez fixního panelu



## GRADO AJ51

Schéma posuvného systému s fixním panelem

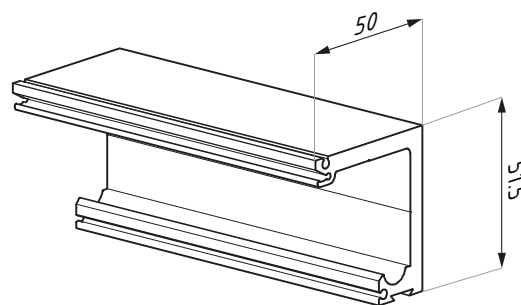


## AJ51-TR

Horní kolejnice

POVRCHOVÁ  
ÚPRAVA:

AX



materiál: hliník

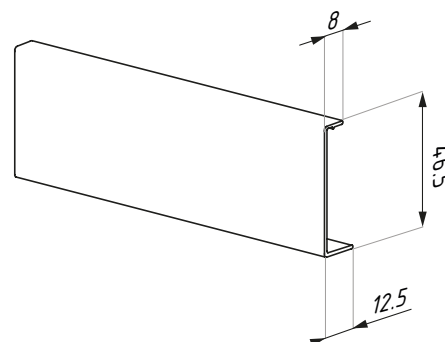
délka (mm): 3000

## AJ51-COV

Kryt kolejnice

POVRCHOVÁ  
ÚPRAVA:

AX

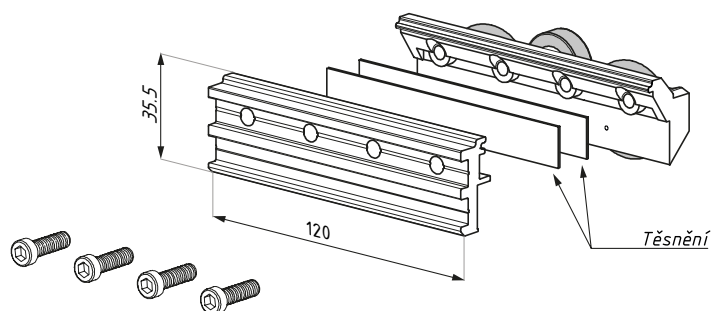


materiál: hliník

délka (mm): 3000

## AJ51-ROLLCLAMP

Vozík s držákem skla

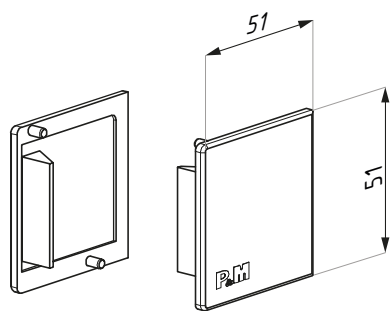


materiál: hliník, ocel, polyacetal, nylon

obsahuje těsnění pro sklo 8, 10 a 12 mm

## AJ51-EC

Záslepky - set

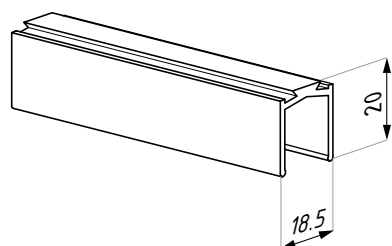


typ: pravá + levá (set)

materiál: PVC, černý

## AJ51-FIX

Profil pro fixní panel



POVRCHOVÁ  
ÚPRAVA:

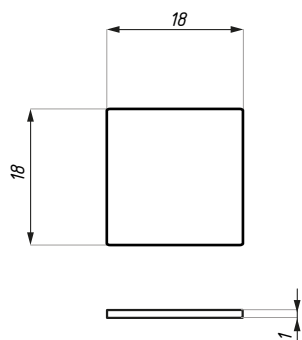
AX

délka (mm): 3000

materiál: hliník

## AJ51-FIX EC

Čelní záslepka pro profil AJ51-FIX



POVRCHOVÁ  
ÚPRAVA:

SSS

materiál: nerezová ocel

# U

Těsnění pro fixní panel do profilu AJ51-FIX

BARVA:

WH

BL



Kombinace těsnění

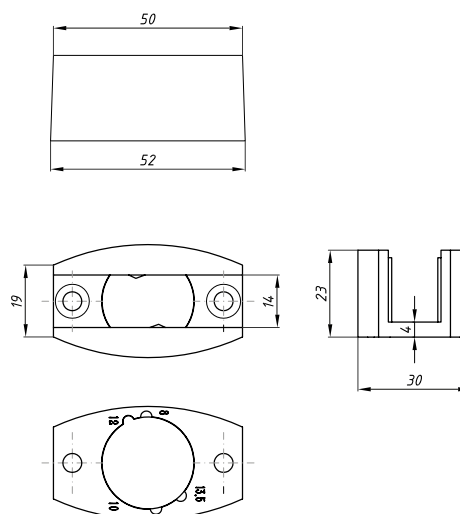
	Tloušťka skla (mm)	Profil
U1 + U1	12	AJ51-FIX
U2 + U2	10	AJ51-FIX
U4 + U4	8	AJ51-FIX

## AJ51-ADJU

Regulovatelné podlahové vodítko

POVRCHOVÁ  
ÚPRAVA:

SSS

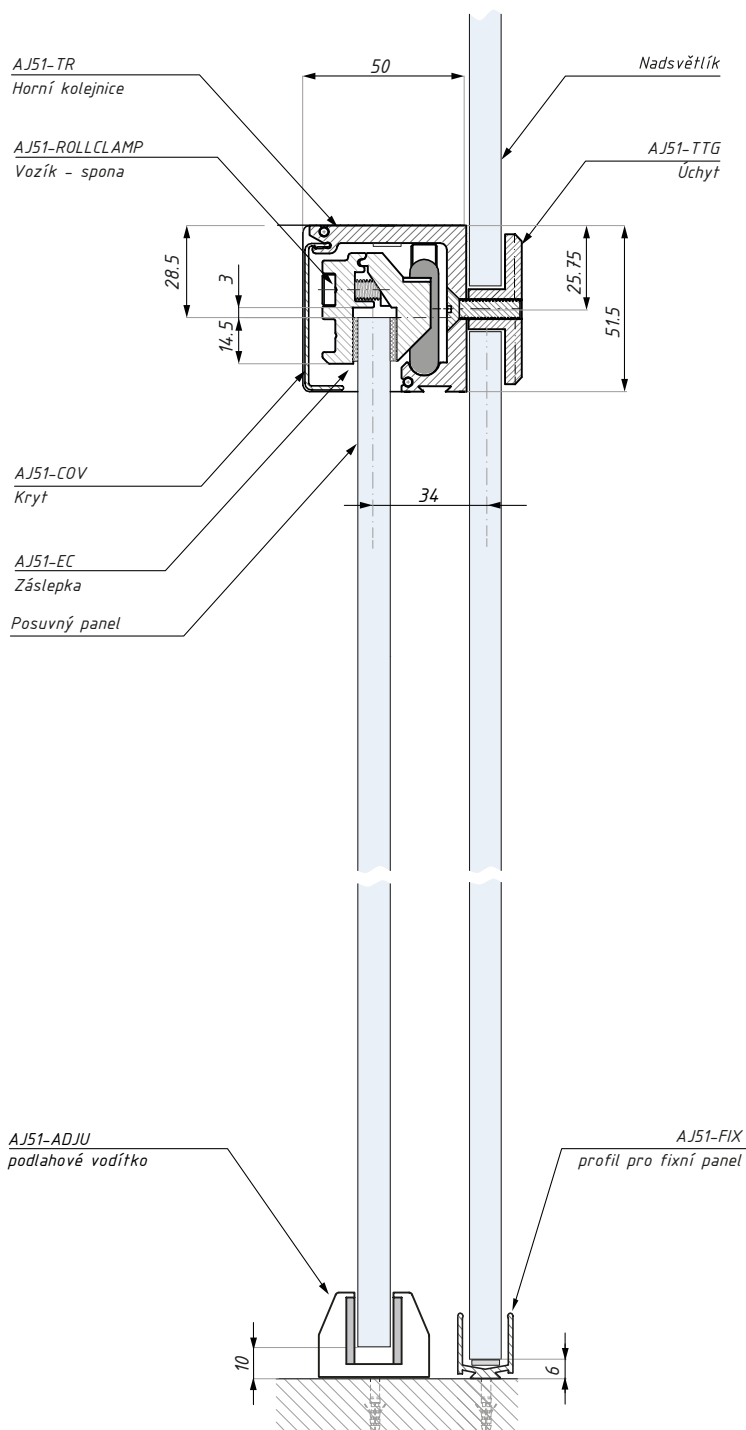


pro sklo (mm): 8, 10, 12

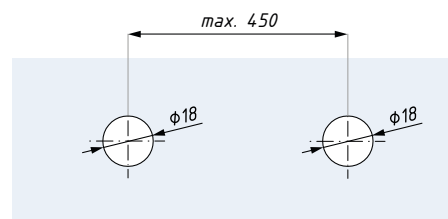
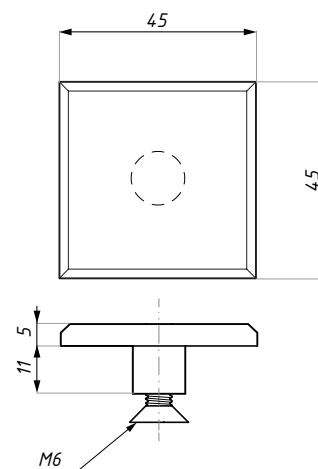
# AJ51-TTG

Bodový úchyt kolejnice do fixního skla

POVRCHOVÁ  
ÚPRAVA:



Montáž do skla (nadsvětílík + boční fixní panely)

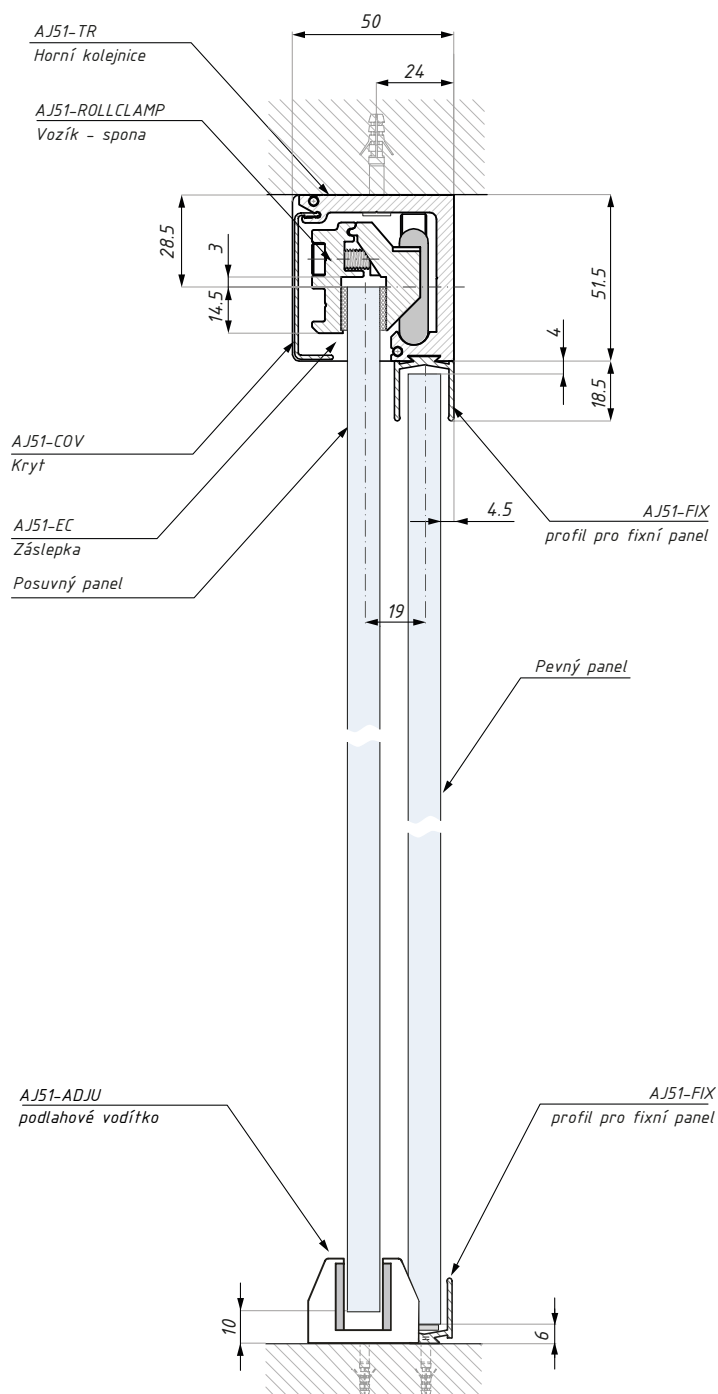
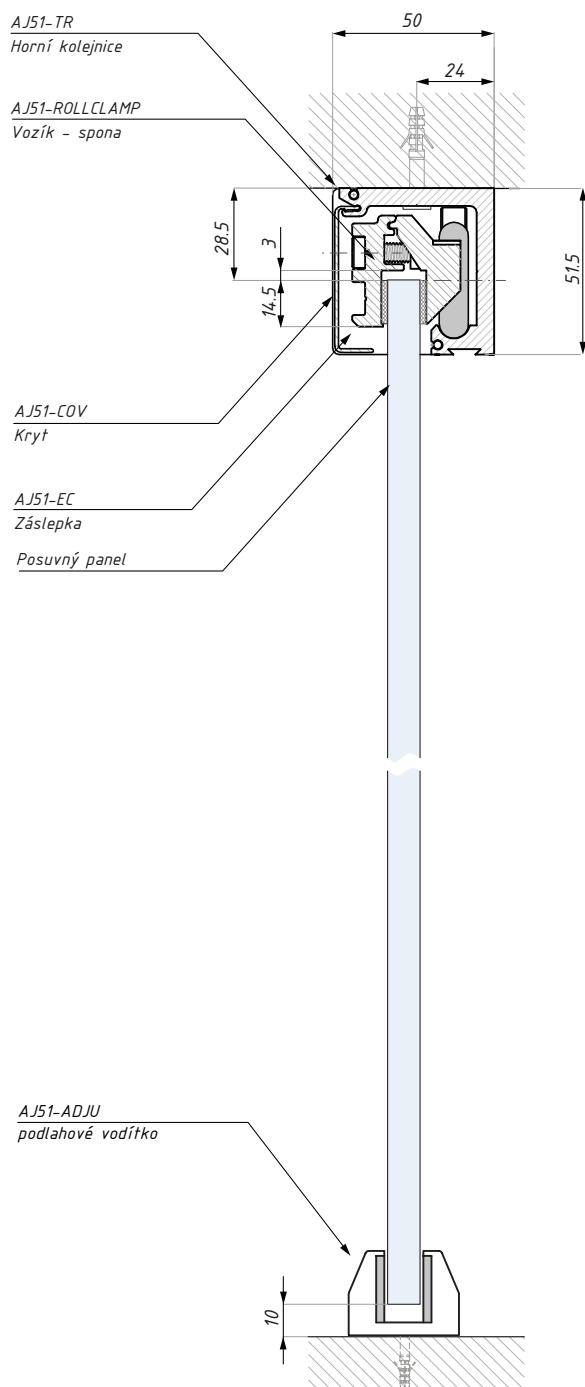


Příprava skla pro úchyt AJ51-TTG

materiál: mosaz

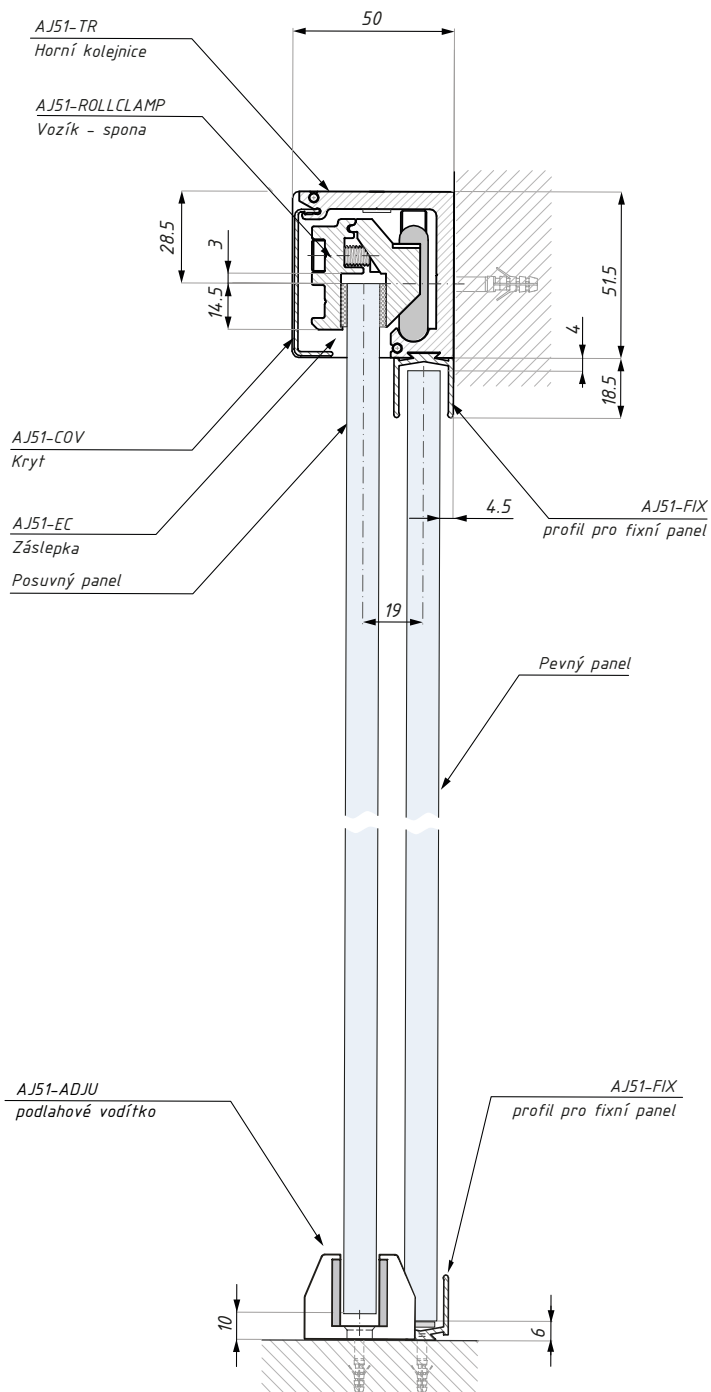
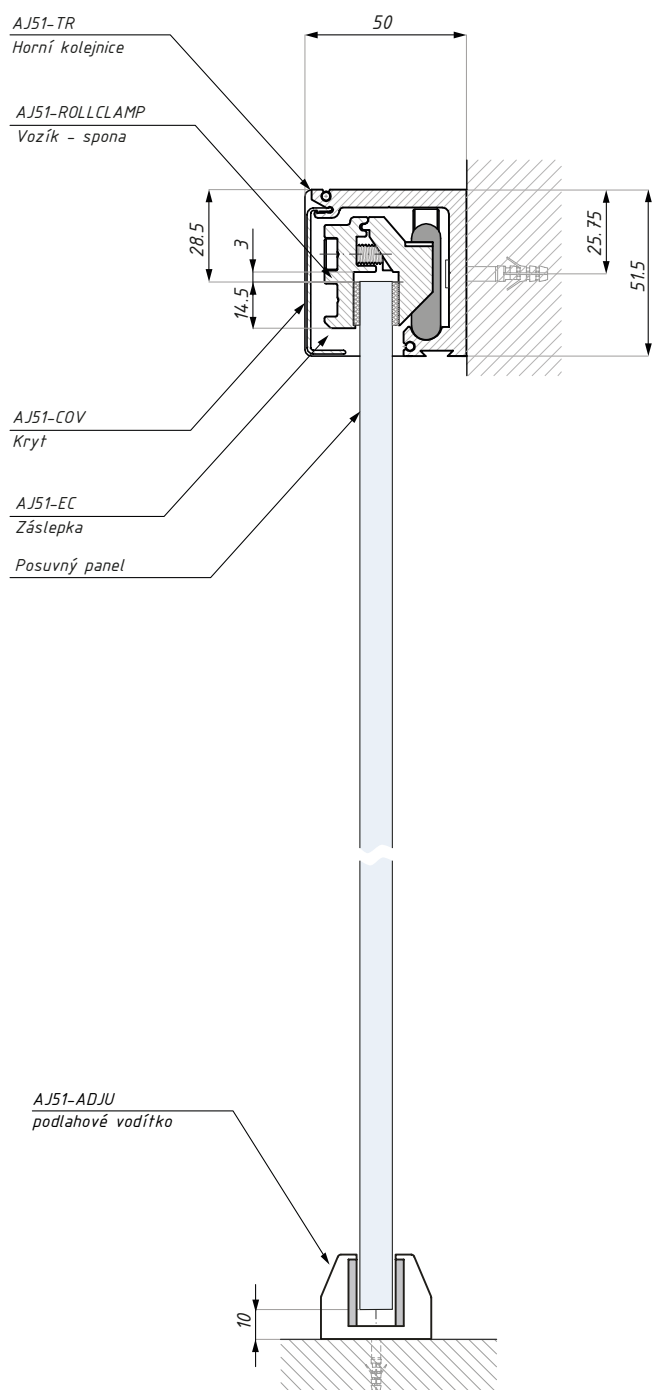
## GRADO AJ51

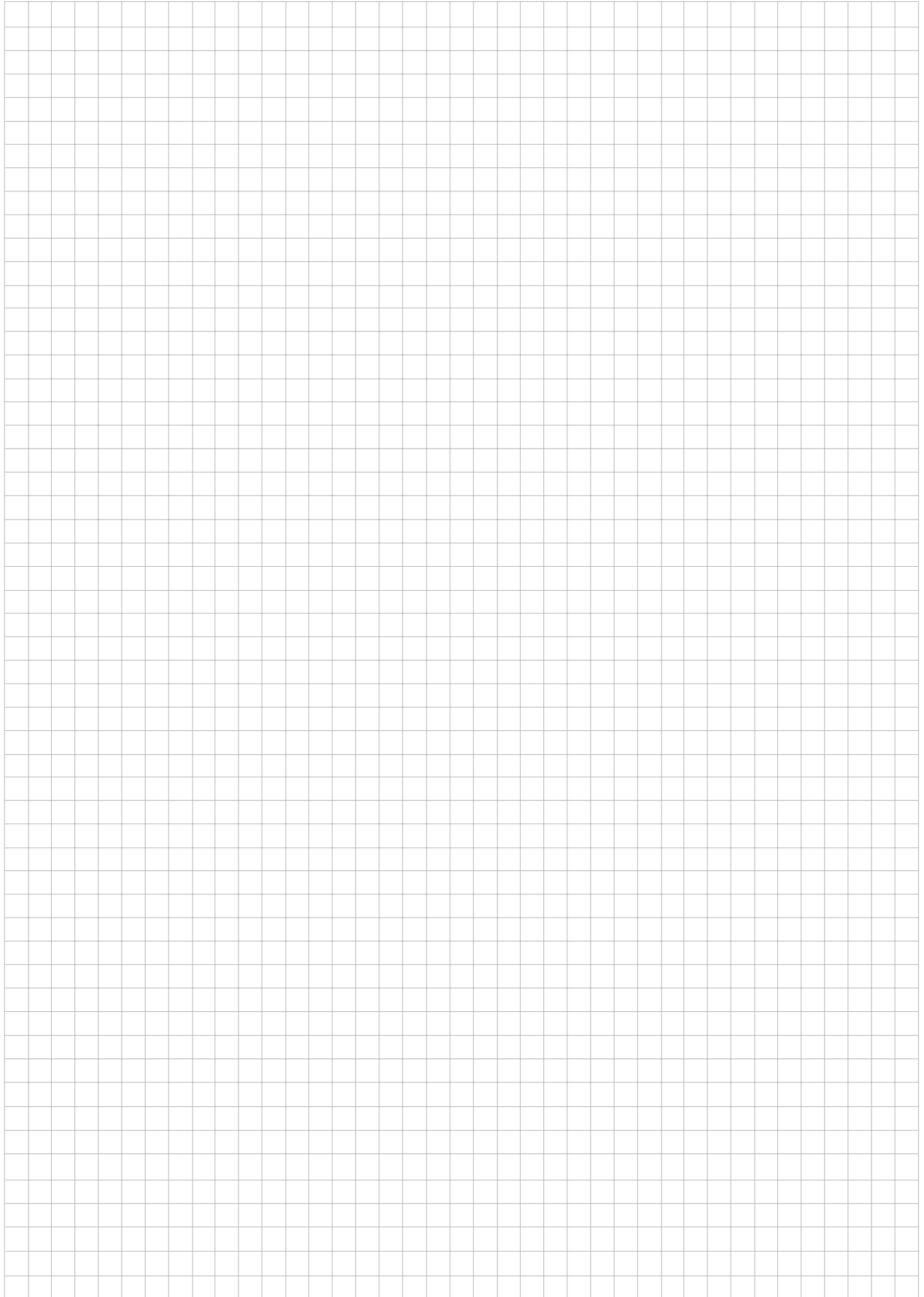
Řez - montáž do stropu



# GRADO AJ51

Řez - montáž na stěnu







# TERNO MICRO 80

Posuvný systém



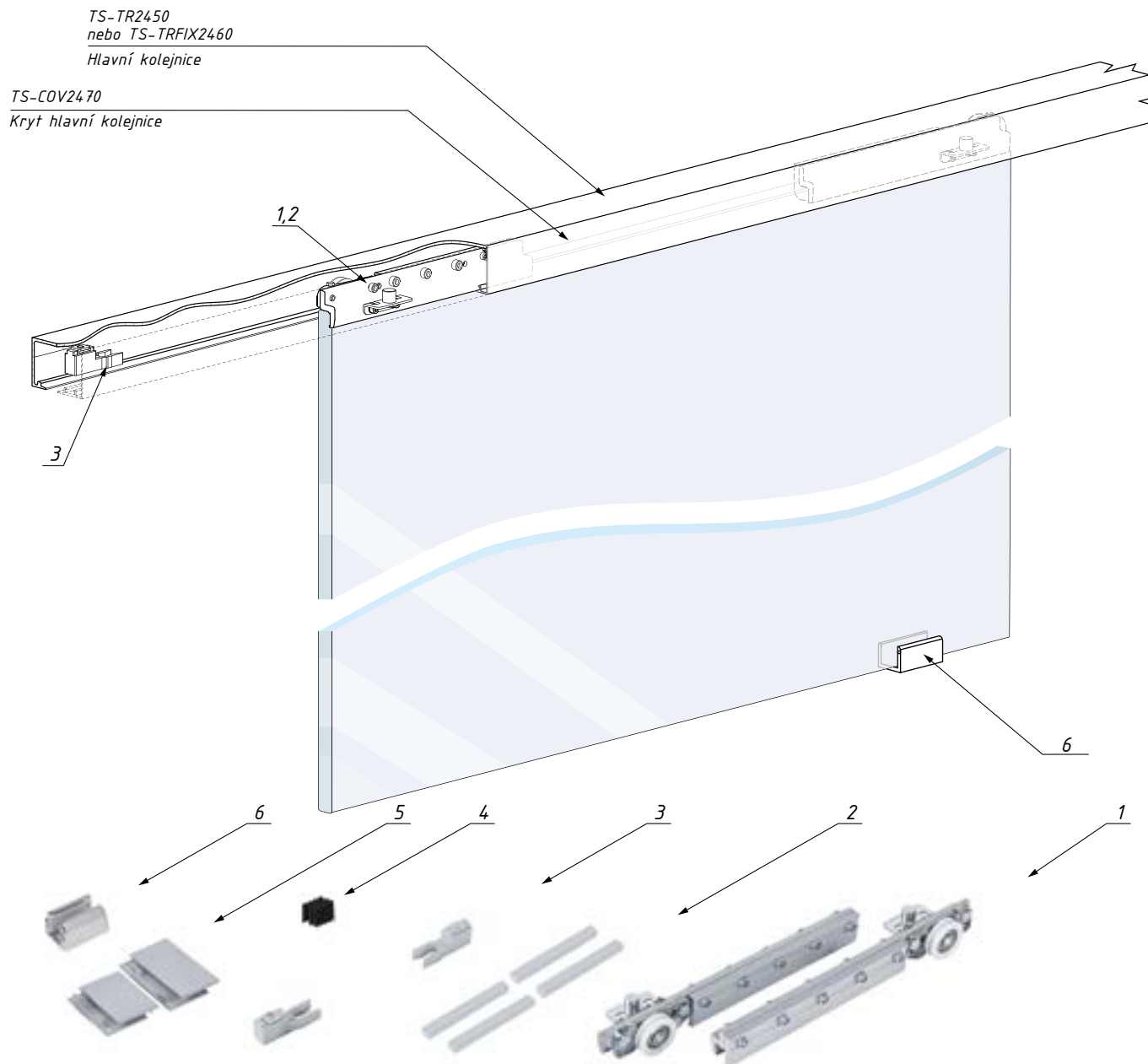
6

# TS-M80SET

Set příslušenství pro posuvný systém s nárazníkem s aretací

NOSNOST  
SYSTÉMU (Kg)

80



TS-M80SET obsahuje	Ks
Vozík se sponou (1)	2
Těsnění pro skla (2)	set
Nárazník s aretací (3)	2
Gumová podložka ke krytu (4)	2
Záslepky - pravá a levá (5)	set
Podlahové vodítko TGADJ-U SC (6)	1

**POZOR:** Set neobsahuje hlavní kolejnici a kryt

min. šířka panelu (mm): 700  
nosnost systému (kg): 80

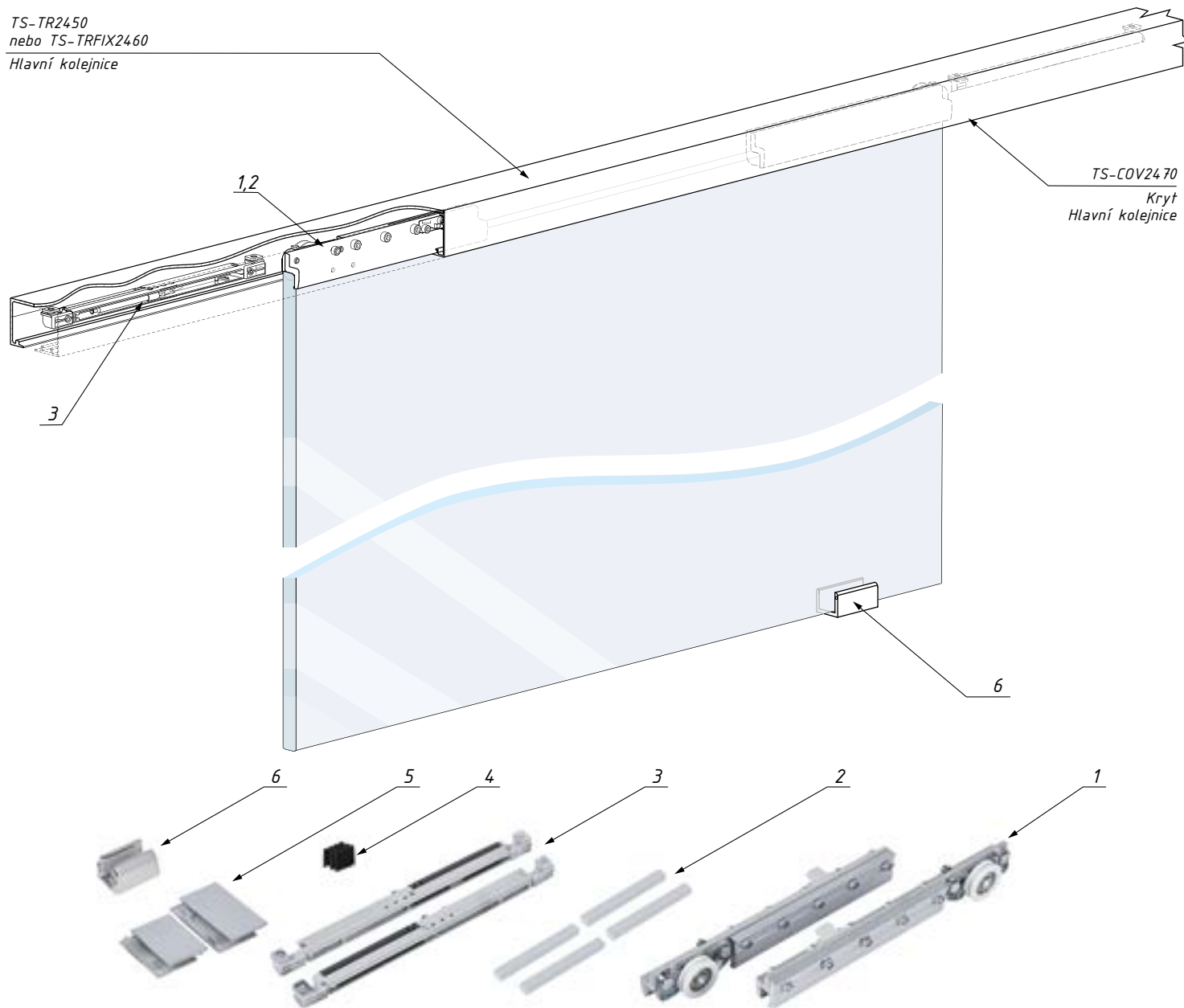
tloušťka skla: 8, 10, 12

## TS-MP80SET

Set příslušenství pro posuvný systém s oboustranným tlumeným dojezdem

NOSNOST  
SYSTÉMU (kg)

**80**



### TS-MP80SET obsahuje

TS-MP80SET obsahuje	Ks
Vozík se sponou (1)	2
Těsnění pro skla (2)	set
Nárazník s tlumeným dojezdem (3)	2
Gumová podložka ke krytu (4)	2
Záslepky - pravá a levá (5)	set
Podlahové vodítko TGADJ-U SC (6)	1

**POZOR:** Set neobsahuje hlavní kolejnici a kryt

tloušťka skla: 8, 10, 12

min. šířka panelu (mm): 700  
nosnost systému (kg): 80

## TS-TR-2450

Hlavní kolejnice

POVRCHOVÁ  
ÚPRAVA:

NA

NAS

BL

RAL

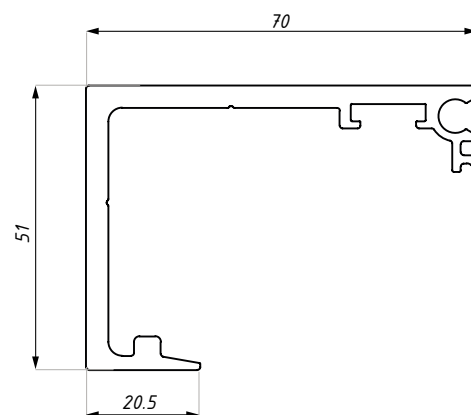


DĚLKY (mm):

2000

3000

4000



materiál: hliník

## TS-TRFIX-2460

Hlavní kolejnice s fixním panelem

POVRCHOVÁ  
ÚPRAVA:

NA

NAS

BL

RAL

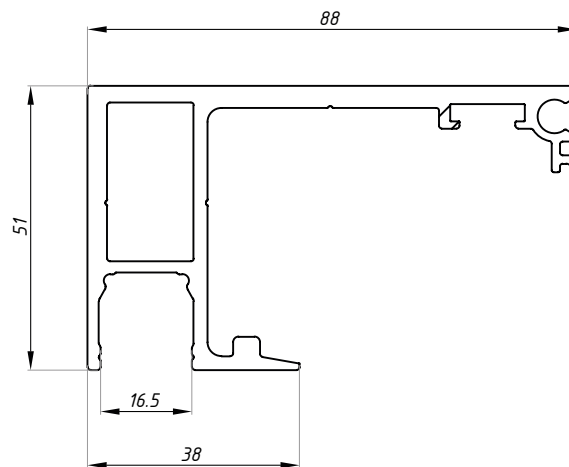


DĚLKY (mm):

2000

3000

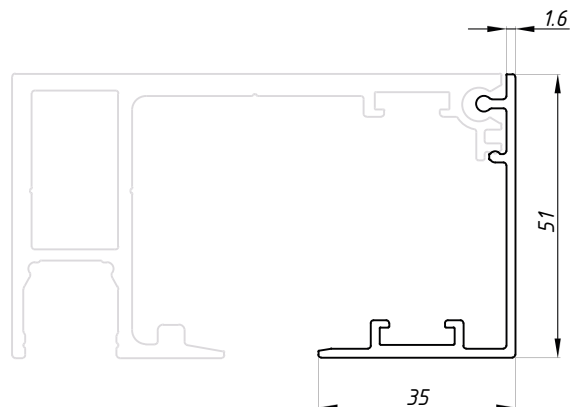
4000



materiál: hliník

## TS-COV-2470

Kryt



POVRCHOVÁ  
ÚPRAVA:

NA

NAS

BL

RAL

DĚLKY (mm):

2000

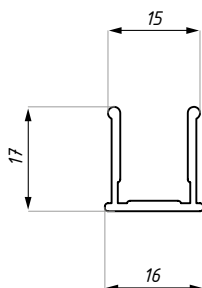
3000

4000

materiál: hliník

## TS-FIXCOV-2740

Zaslepující kryt pro kolejniči TS-TRFIX-2460



POVRCHOVÁ  
ÚPRAVA:

NA

NAS

BL

RAL

DĚLKY (mm):

1000

2000

3000

materiál: hliník

## TS-SEAL

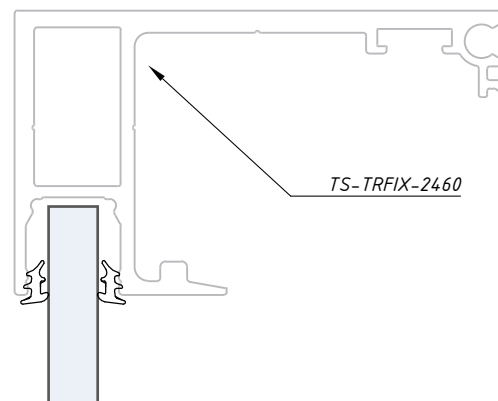
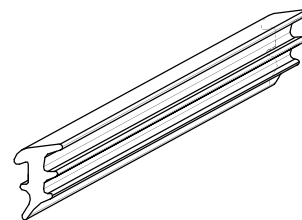
Číré těsnění pro fixní panel v hlavní kolejnici TS-TRFIX-2460

PRO SKLO (mm):

8

10

12

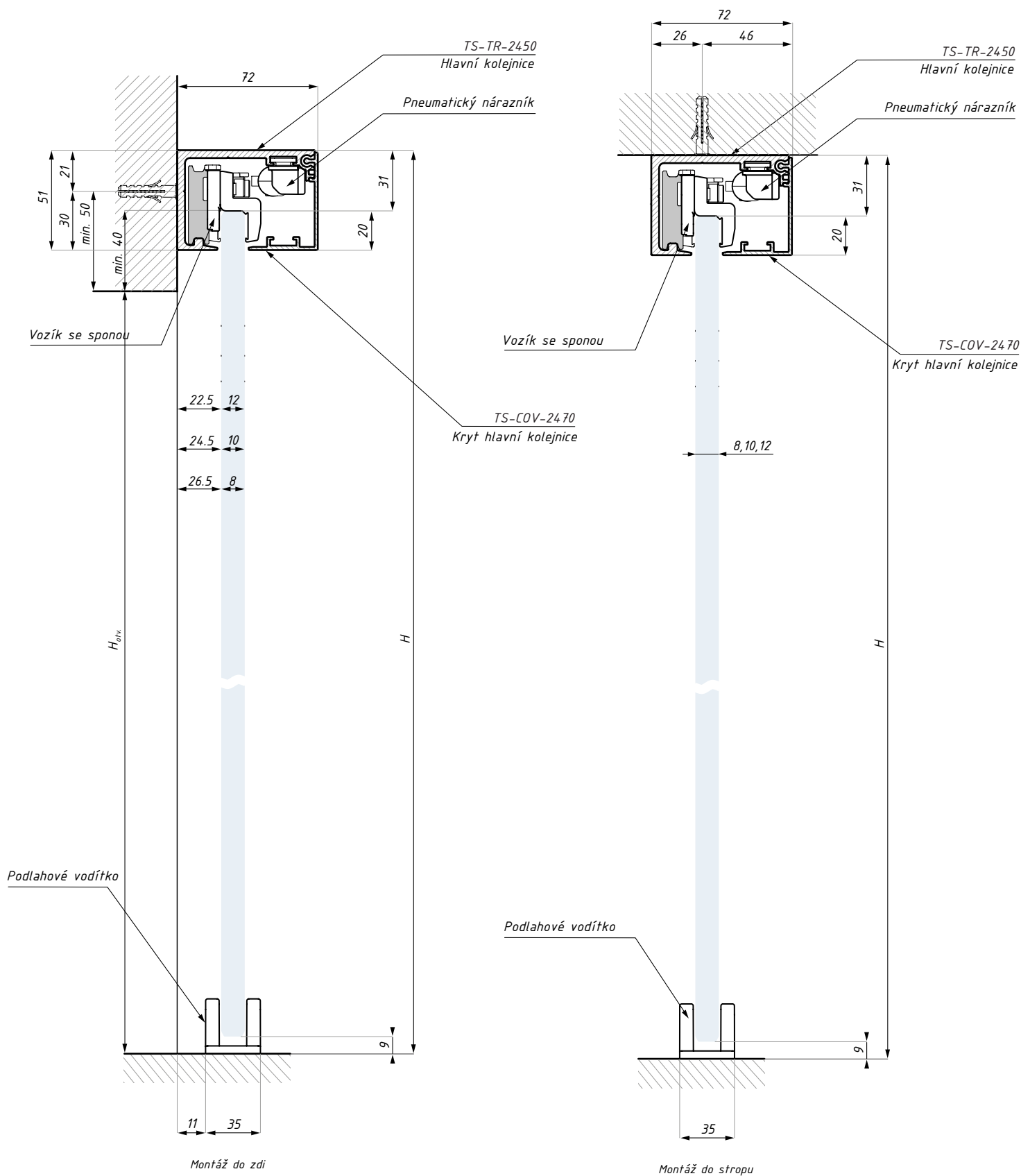


materiál: materiál: čirá pryž

montáž oboustranně

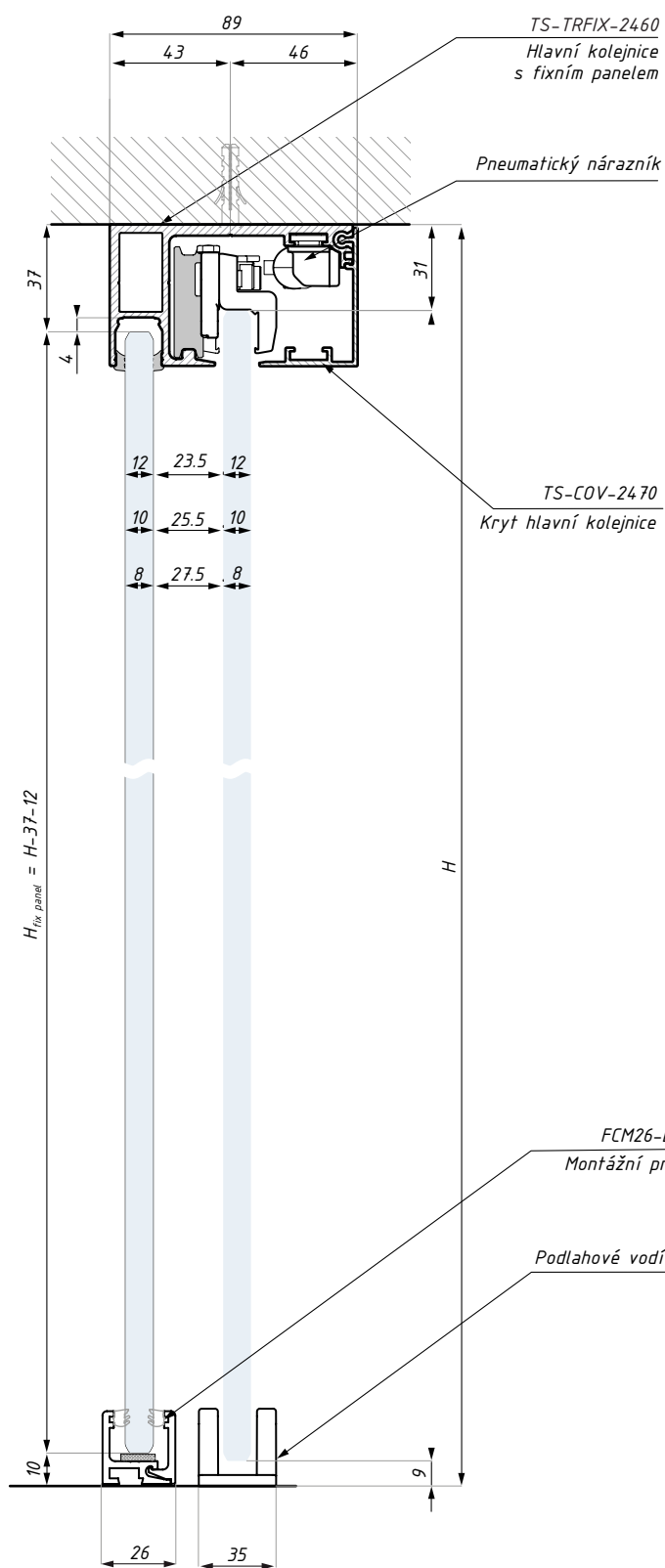
# TERNO MICRO 80

Řezy systému Terno Micro 80 s hlavní kolejnici TS-TR-2450

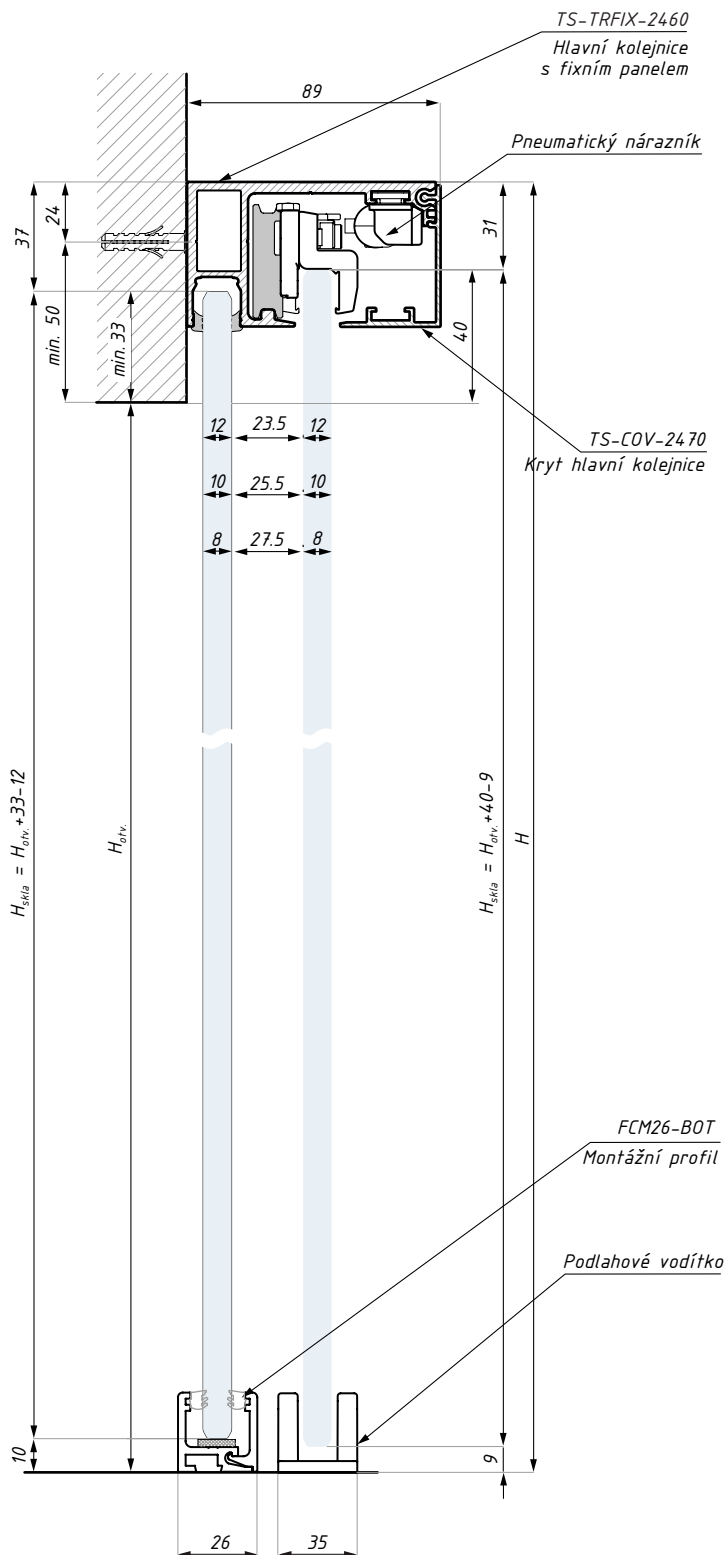


# TERNO MICRO 80

Řezy systému Terno Micro 80 s hlavní kolejnicí s fixním panelem TS-TRFIX-2460



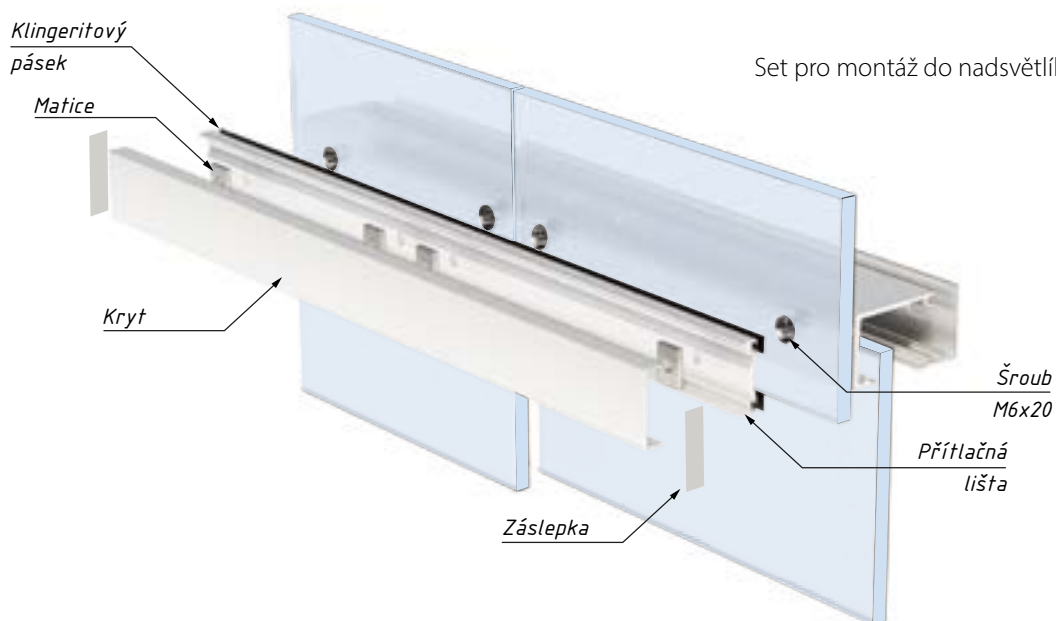
Montáž do stropu s fixním panelem



Montáž do zdi s fixním panelem

## TS-CORSET

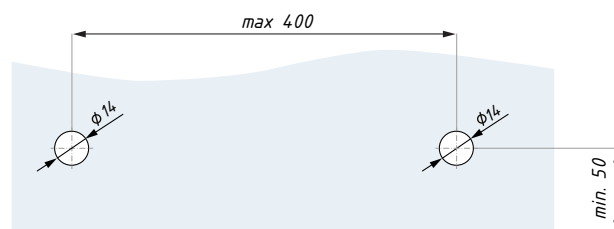
Set pro montáž do nadsvětlíku s přítlačnou lištou



POVRCHOVÁ ÚPRAVA:

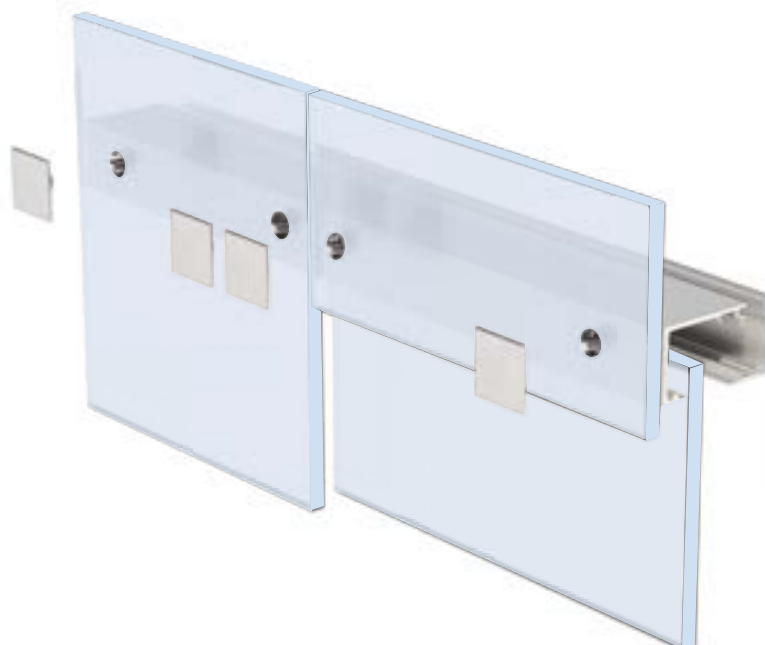
- NA
- NAS
- BL
- RAL

TS-CORSET obsahuje	Ks
Kryt	1
Přítlačná lišta	1
Spojovací materiál	7ks /2m; 10ks/3m; 13ks/4m
Čelní záslepky	2



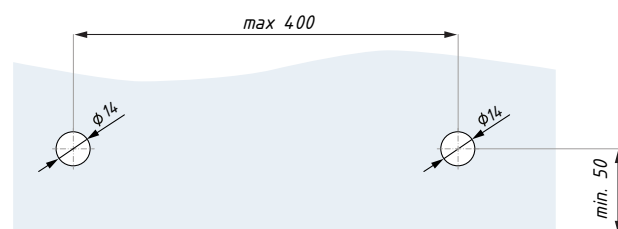
## KOTVENÍ DO NADSVĚTLÍKU

Kotvení s bodovými úchyty TS-MTTG



POVRCHOVÁ ÚPRAVA:

- NA
- NAS
- BL
- RAL



# TS-CORSET

Set pro montáž do nadsvětlíku s přitlačnou lištou

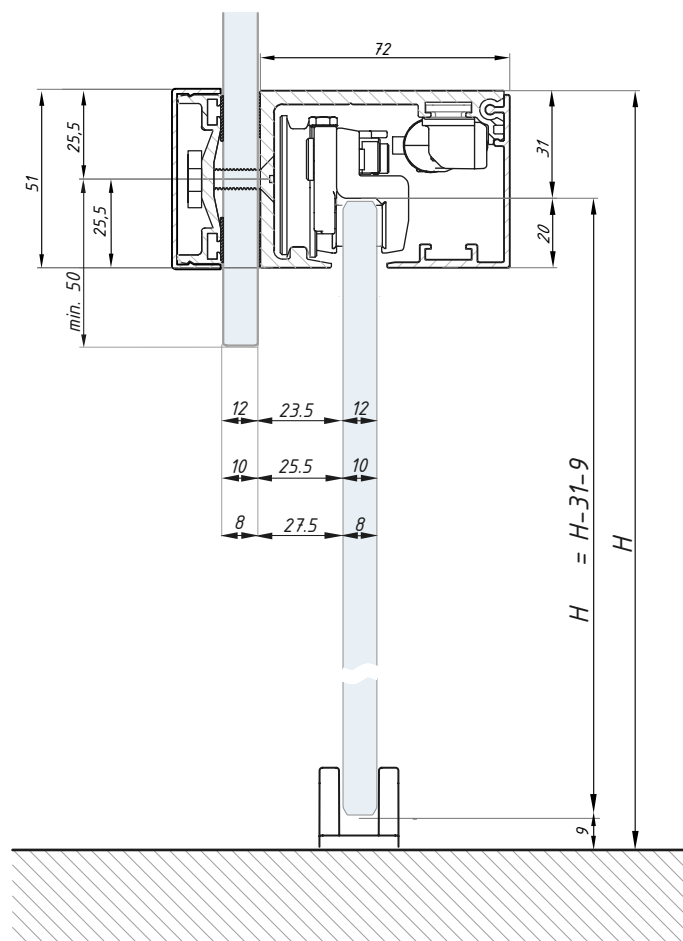
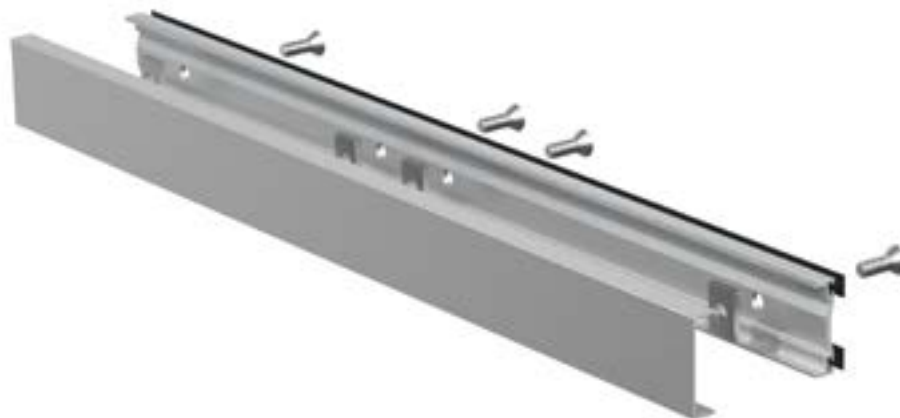
POVRCHOVÁ  
ÚPRAVA:

NA

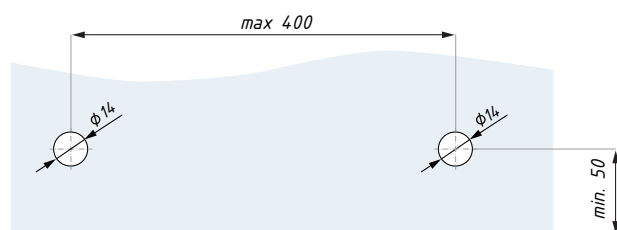
NAS

BL

RAL



TS-CORSET obsahuje	Ks
Kryt	1
Přítlačná lišta	1
Spojovací materiál	7ks /2m; 10ks/3m; 13ks/4m
Čelní záslepky	2

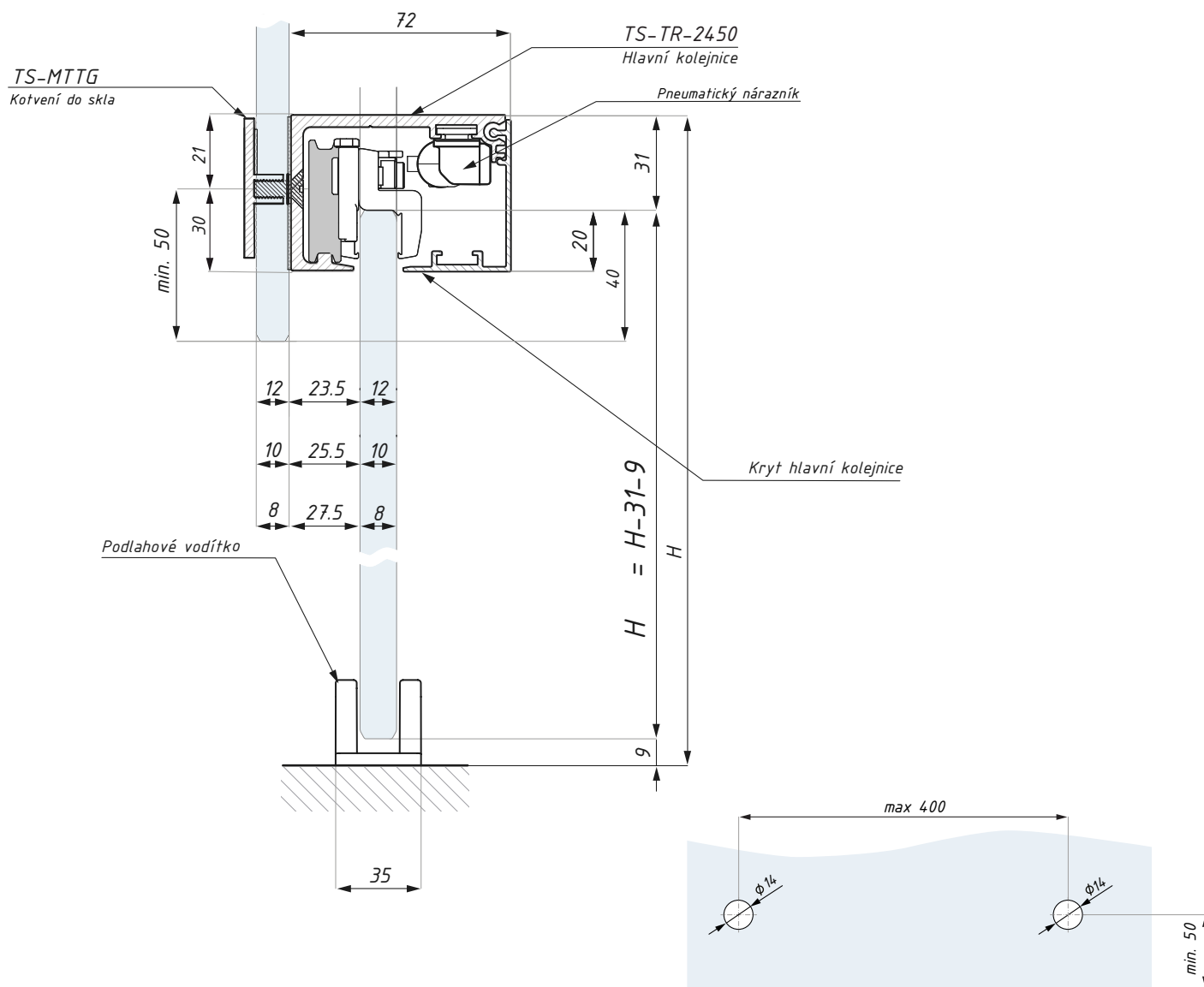
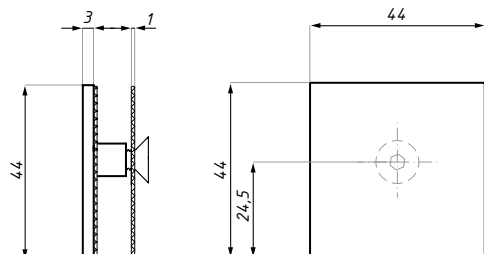


Montáž do nadsvětlíku s přitlačnou lištou

**TS-MTTG**  
Kotvení do skla

POVRCHOVÁ  
ÚPRAVA:

- NA
- NAS
- BL
- RAL



Montáž do nadsvětliku s bodovým úchyttem

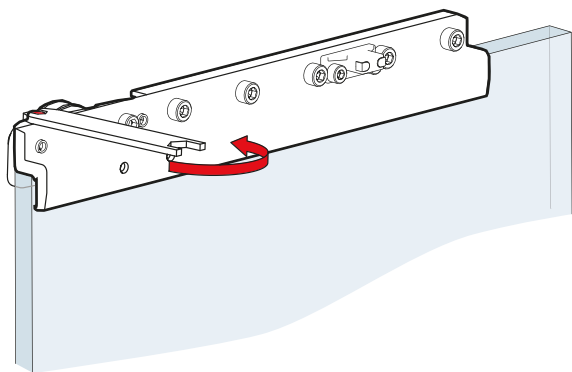
tloušťka skla: 8, 10, 12

materiál: mosaz

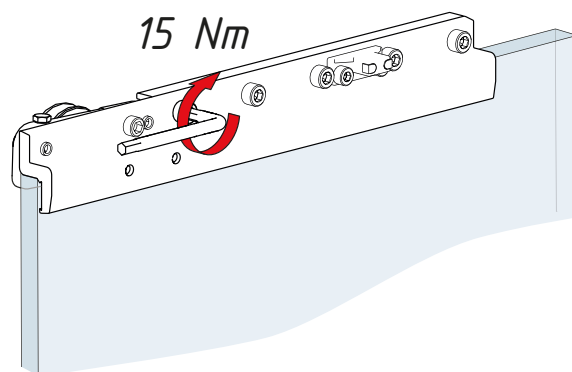
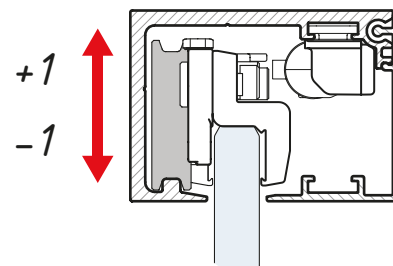
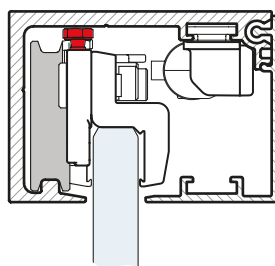
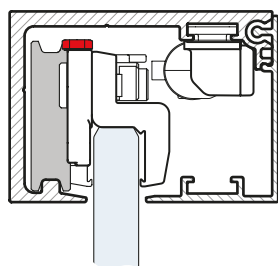
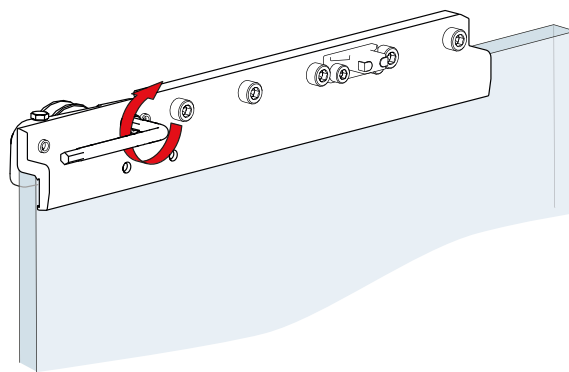
# NASTAVENÍ VOZÍKU SYSTÉMU

Schéma nastavení vozíku TERNO MICRO 80

Nastavení zabezpečení - Anti-jump



Výšková regulace vozíku



Doporučený dotahovací moment



TERNO VETRO 80  
TERNO VETRO 120  
TERNO VETRO 80 SYNCHRO

---

Posuvné systémy



# SCHÉMA SYSTÉMU

Schéma TERNO VETRO 80 s nárazníkem a aretací



Standardní doraz s aretací



Kuličková ložiska

**TS-TRFIX**

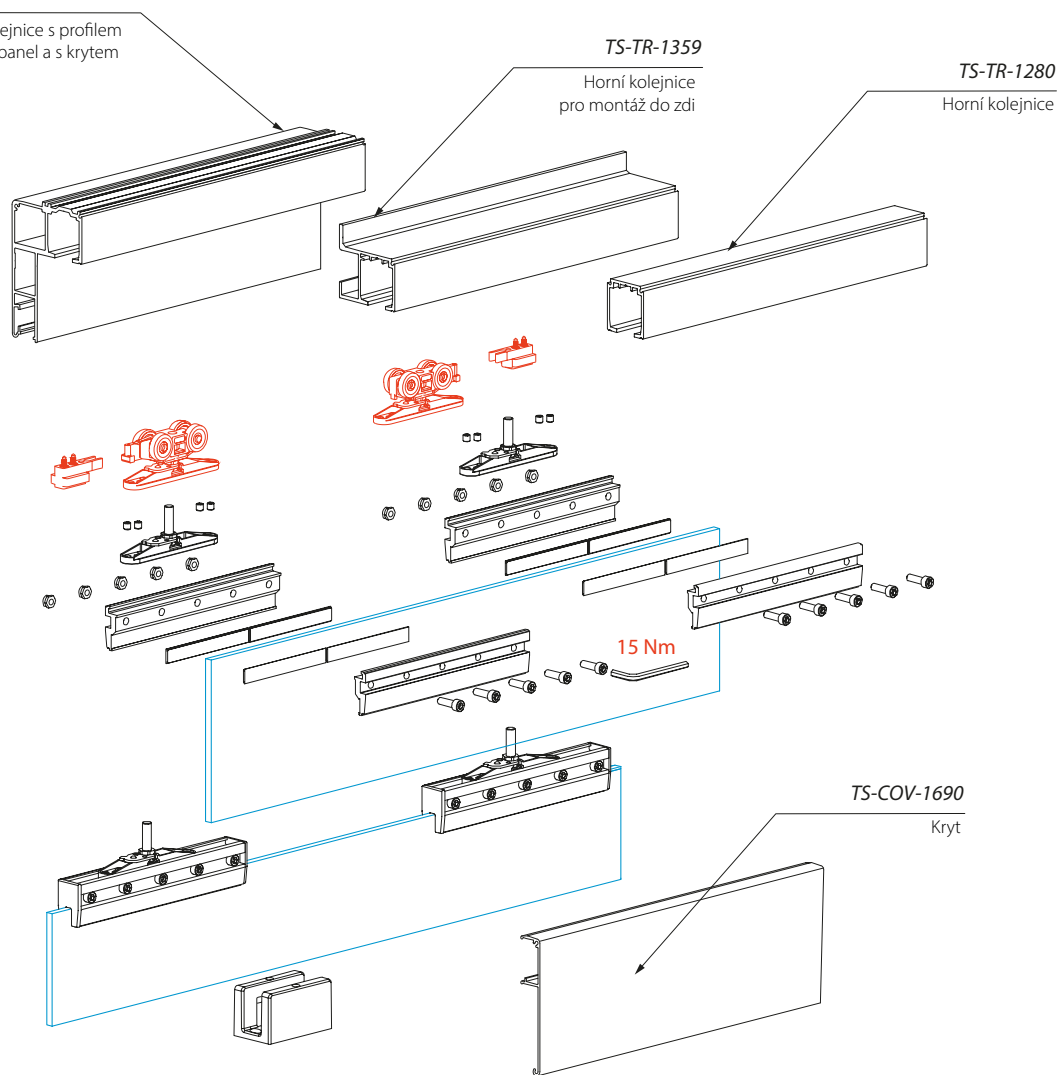
Horní kolejnice s profilem pro fixní panel a s krytem

**TS-TR-1359**

Horní kolejnice pro montáž do zdi

**TS-TR-1280**

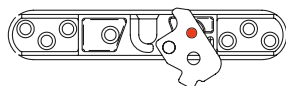
Horní kolejnice



**TS-COV-1690**

Kryt

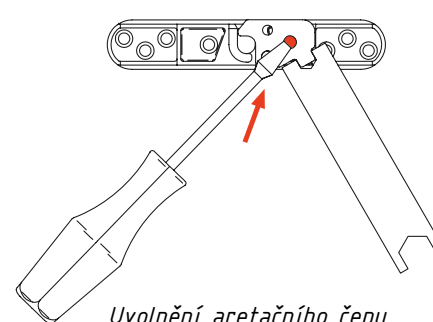
Aretační čep



Montážní poloha bezpečnostní západky



Poloha bezpečnostní západky po zavěšení křídla



Uvolnění aretačního čepu

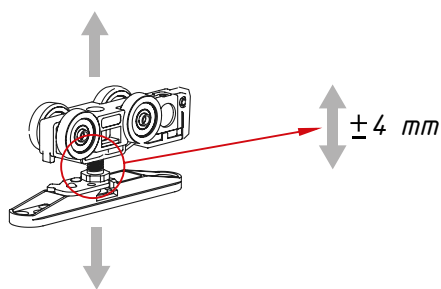
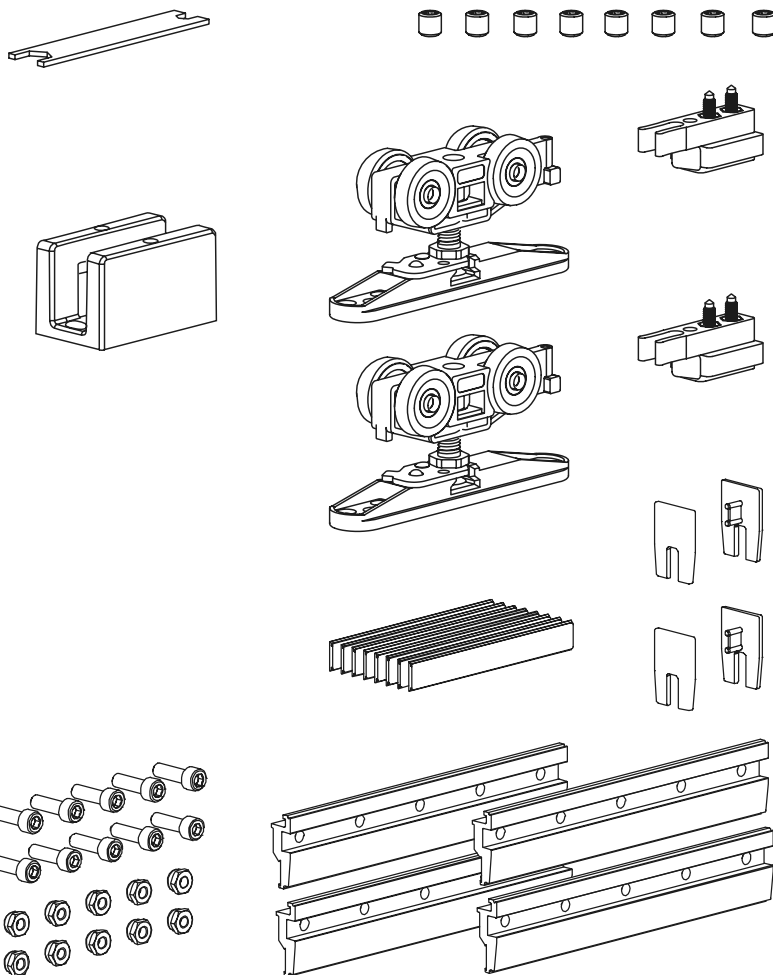
# TS-STD80

Set příslušenství pro posuvný systém s nárazníkem s aretací

Standardní doraz s aretací



Kuličková ložiska



Výškové nastavení vozíku

### TS-STD80 obsahuje

	Ks
Svěrný držák skla	2
Vozík	2
Těsnění pro skla	set
Standardní nárazník s aretací	2
Gumová podložka ke krytu	set
Záslepky - pravá a levá	set
Podlahové vodítko	1

**POZOR:** Set neobsahuje hlavní kolejnici a kryt

# SCHÉMA SYSTÉMU

Schéma TERNO VETRO 80 s nárazníkem s tlumičem a aretací



Nárazník s tlumičem a aretací



Kuličková ložiska

**TS-TRFIX**

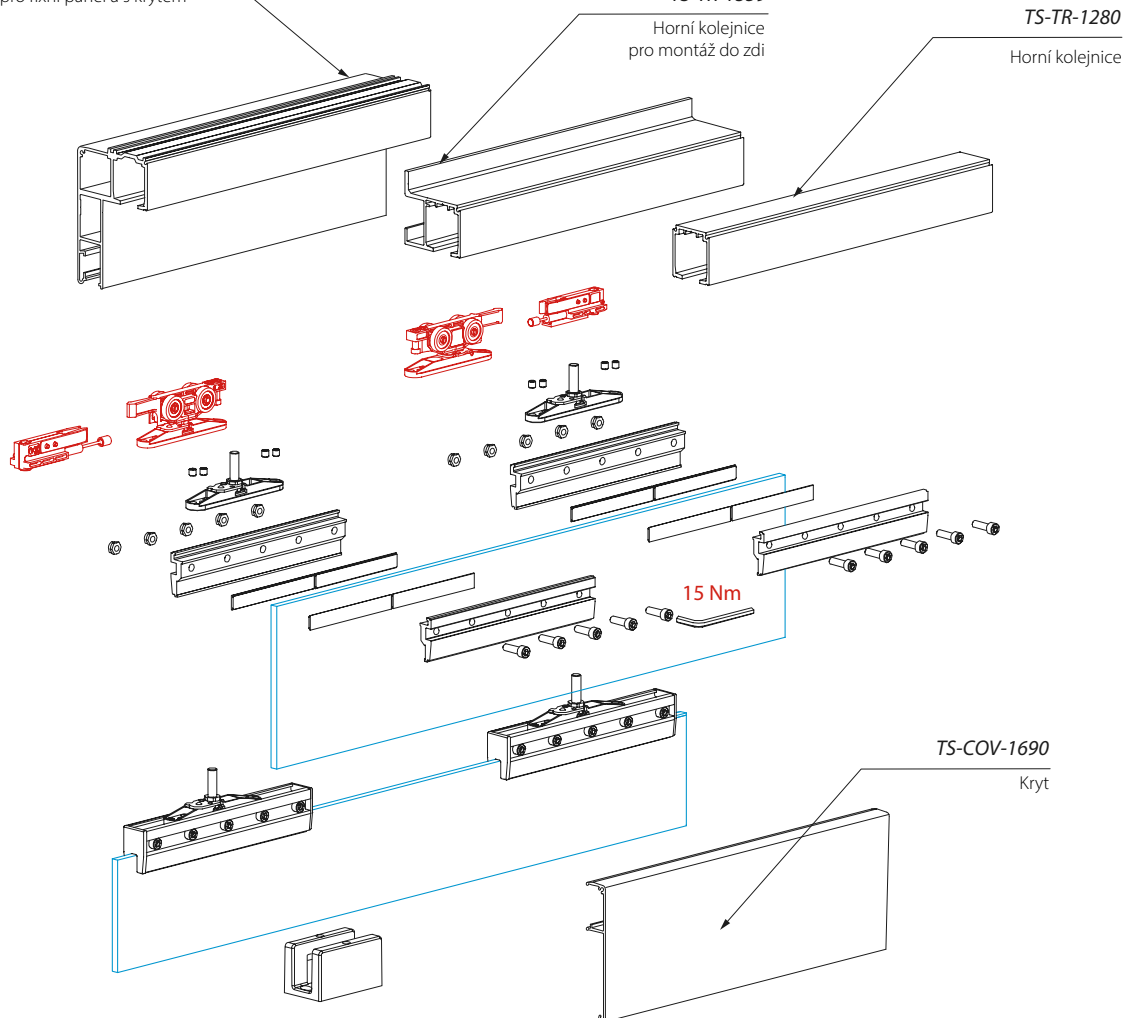
Horní kolejnice s profilem pro fixní panel a s krytem

**TS-TR-1359**

Horní kolejnice pro montáž do zdi

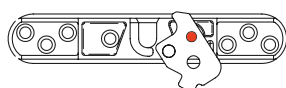
**TS-TR-1280**

Horní kolejnice

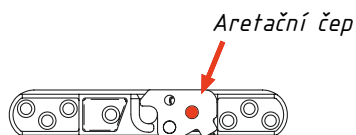


**TS-COV-1690**

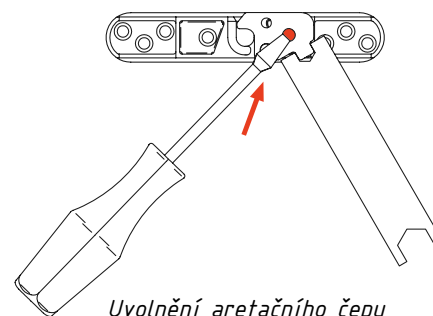
Kryt



Montážní poloha bezpečnostní západky




Poloha bezpečnostní západky po zavěšení křídla



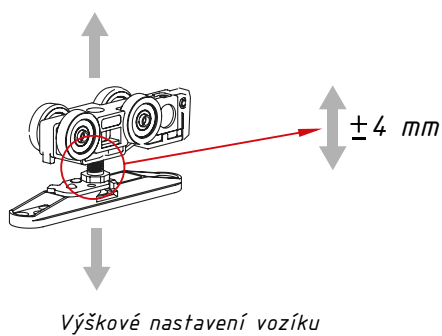
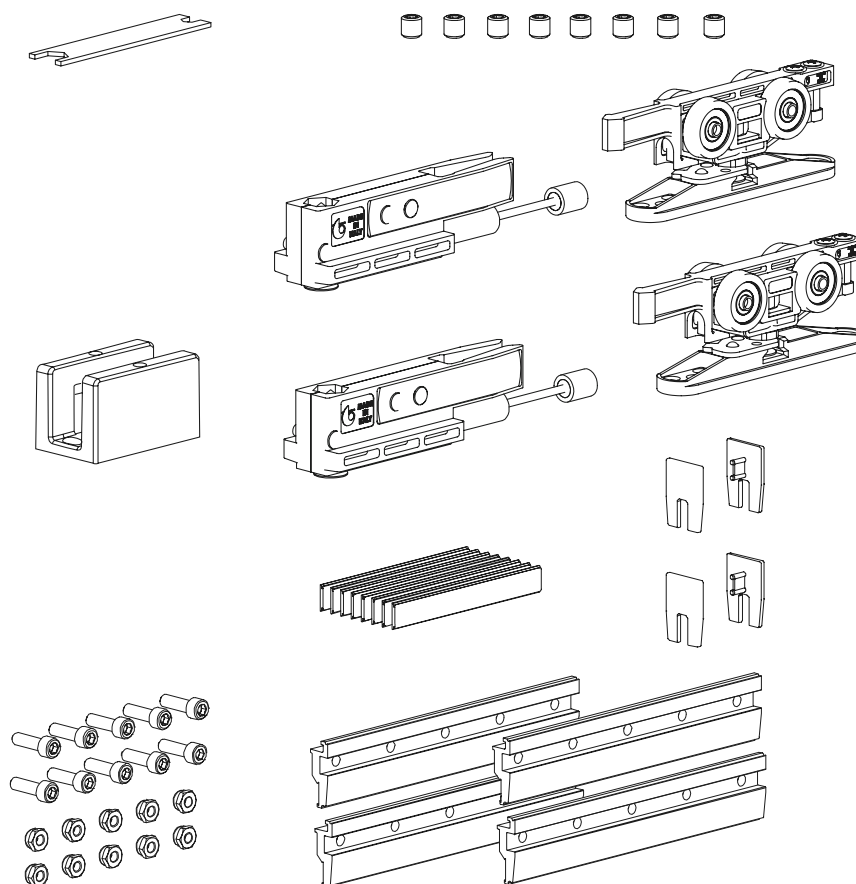
Uvolnění aretačního čepu

# TS-DSA80

Set příslušenství pro posuvný systém s nárazníkem s tlumičem a aretací

Nárazník s tlumičem a aretací 

Kuličková ložiska 



TS-DSA80 obsahuje	Ks
Svěrný držák skla	2
Vozík	2
Těsnění pro skla	set
Nárazník s tlumičem a aretací	2
Gumová podložka ke krytu	set
Záslepky - pravá a levá	set
Podlahové vodítko	1

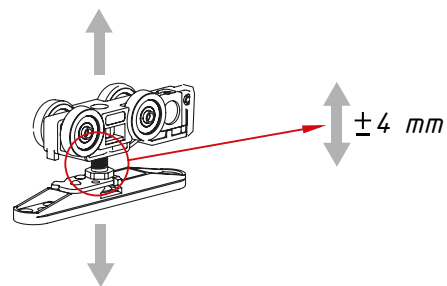
**POZOR:** Set neobsahuje hlavní kolejnici a kryt

# SCHÉMA SYSTÉMU

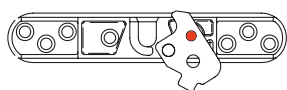
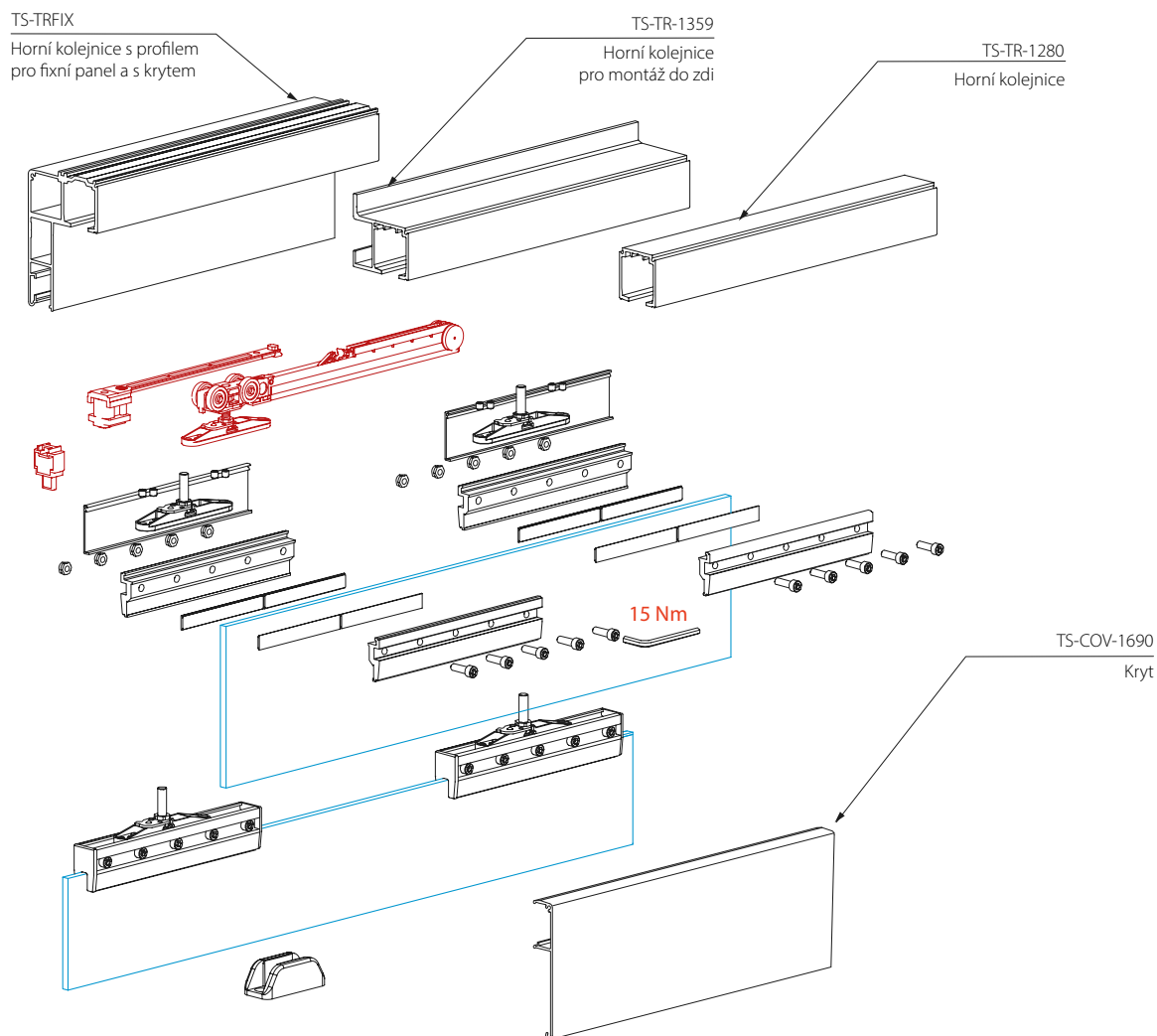
Schéma TERNO VETRO 80 s oboustranným tlumeným dojezdem

Hydraulický a pružinový tlumič

Kuličková ložiska



Výškové nastavení vozíku

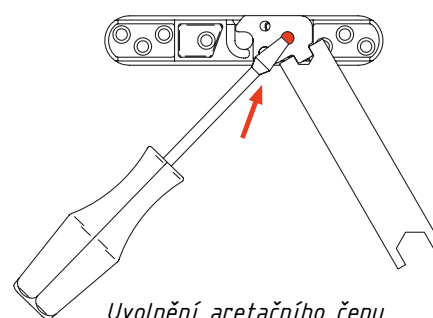


Montážní poloha bezpečnostní západky



Poloha bezpečnostní západky po zavěšení křídla

Aretační čep



Uvolnění aretačního čepu

# TS-DFD80

Set příslušenství pro posuvný systém s oboustranným tlumeným dojezdem

Hydraulický  
a pružinový tlumič

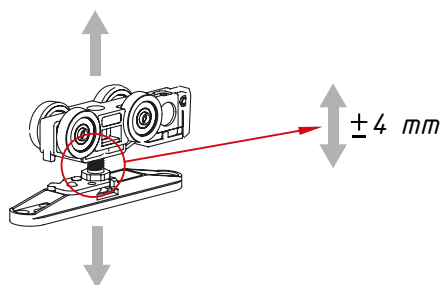
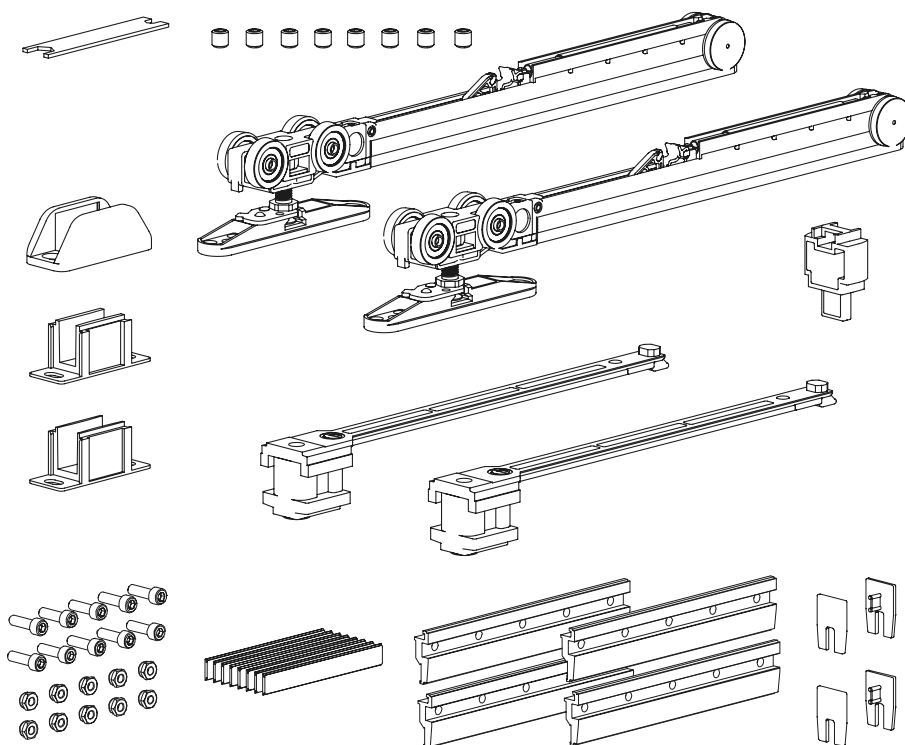


Kuličková ložiska



NOSNOST  
SYSTÉMU (Kg):

80



Výškové nastavení vozíku

TS-DFD80 obsahuje	Ks
Svěrný držák skla	2
Vozík	2
Těsnění pro skla	set
Nárazník s integrovaným tlumičem	2
Gumová podložka ke krytu	set
Záslepky - pravá a levá	set
Podlahové vodítko	1

POZOR: Set neobsahuje hlavní kolejnici a kryt

tloušťka skla: 8-8,76; 10-10,76; 12-12,76

min. šířka panelu (mm): 740

# TS-DFD120

Set příslušenství pro posuvný systém s oboustranným tlumeným dojezdem



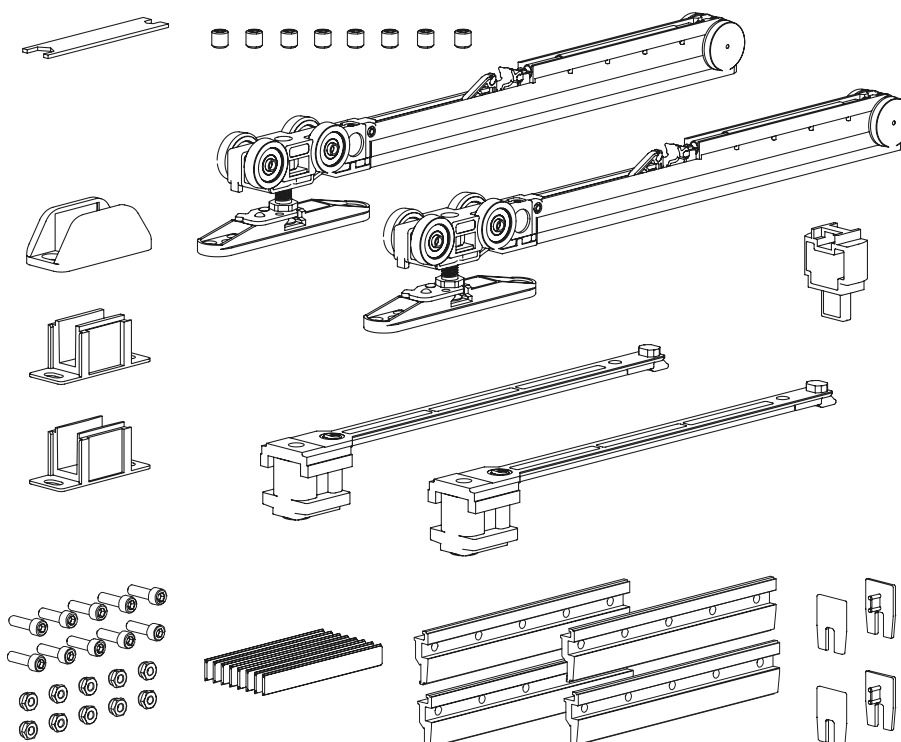
Hydraulický a pružinový tlumič



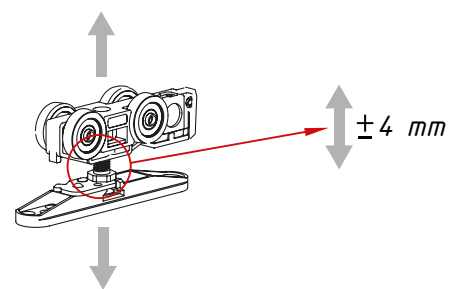
Kuličková ložiska

NOSNOST SYSTÉMU (kg):

120



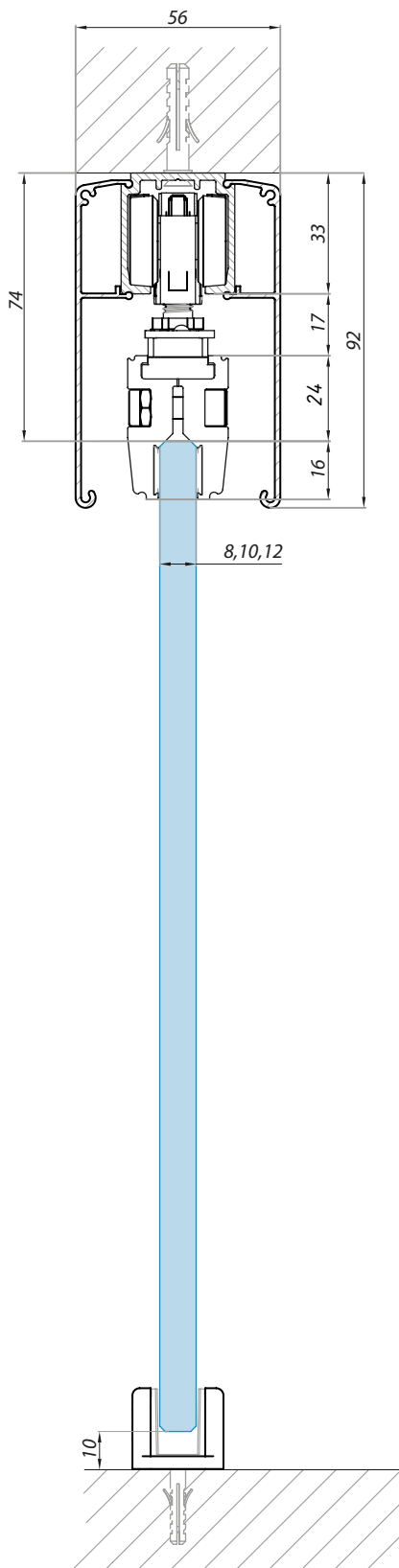
TS-DFD120 obsahuje	Ks
Svěrný držák skla	2
Vozík	2
Těsnění pro skla	set
Nárazník s integrovaným tlumičem	2
Gumová podložka ke krytu	set
Záslepky - pravá a levá	set
Podlahové vodítko	1



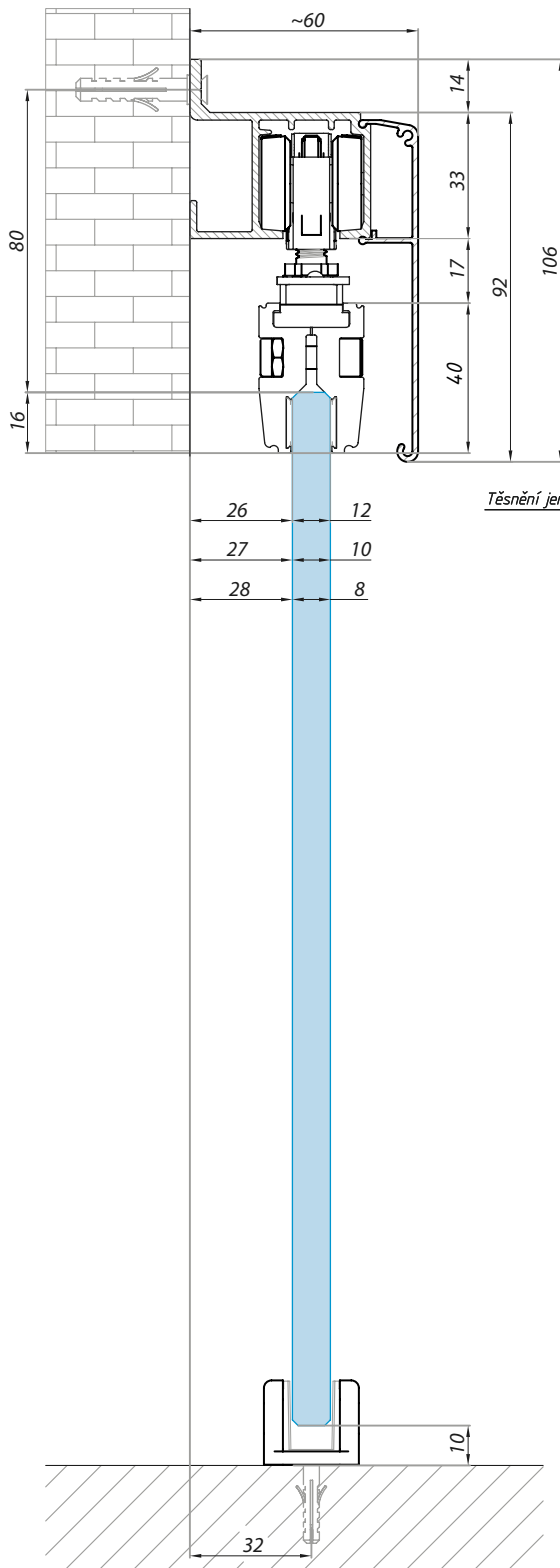
Výškové nastavení vozíku

# ŘEZ SYSTÉMŮ

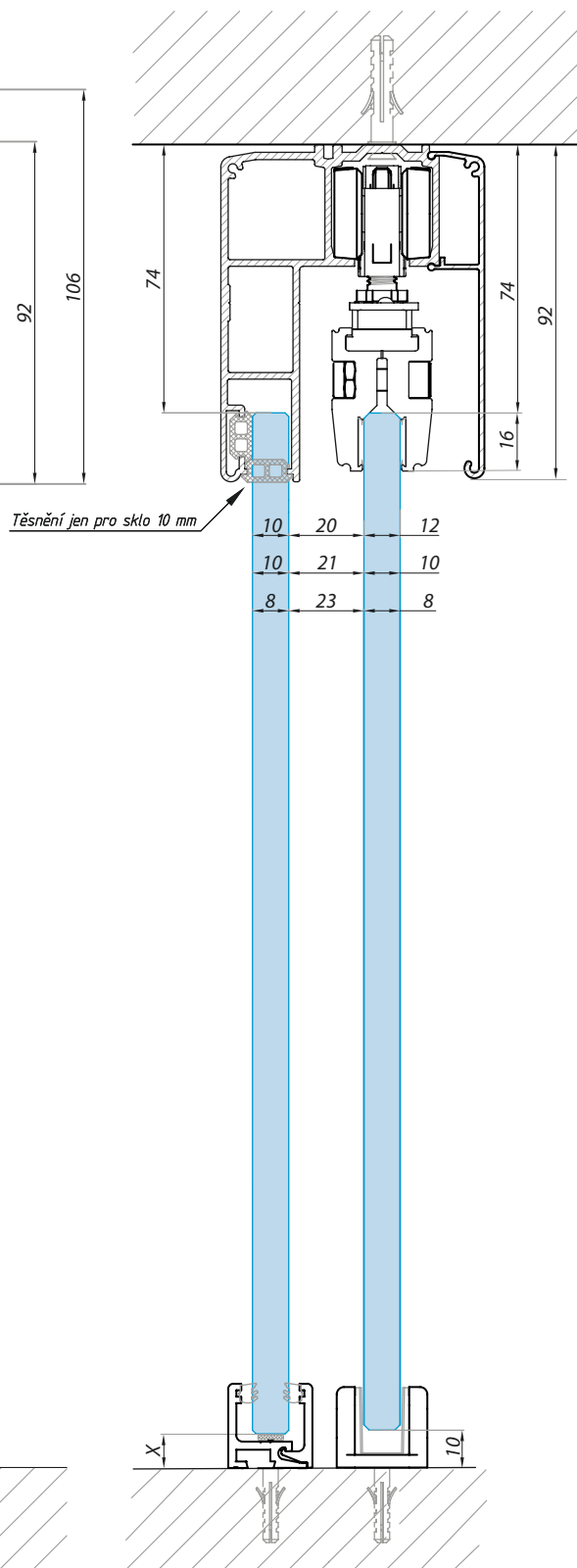
Montáž do stropu



Montáž do zdi



Montáž do stropu  
s fixním panelem



Rozměr X podle použitého profilu  
(viz série TIVOLI GAETA)

# SCHÉMA SYSTÉMU

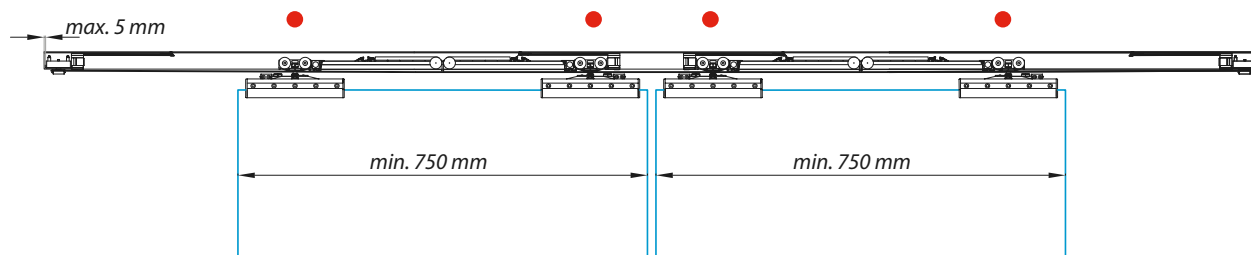
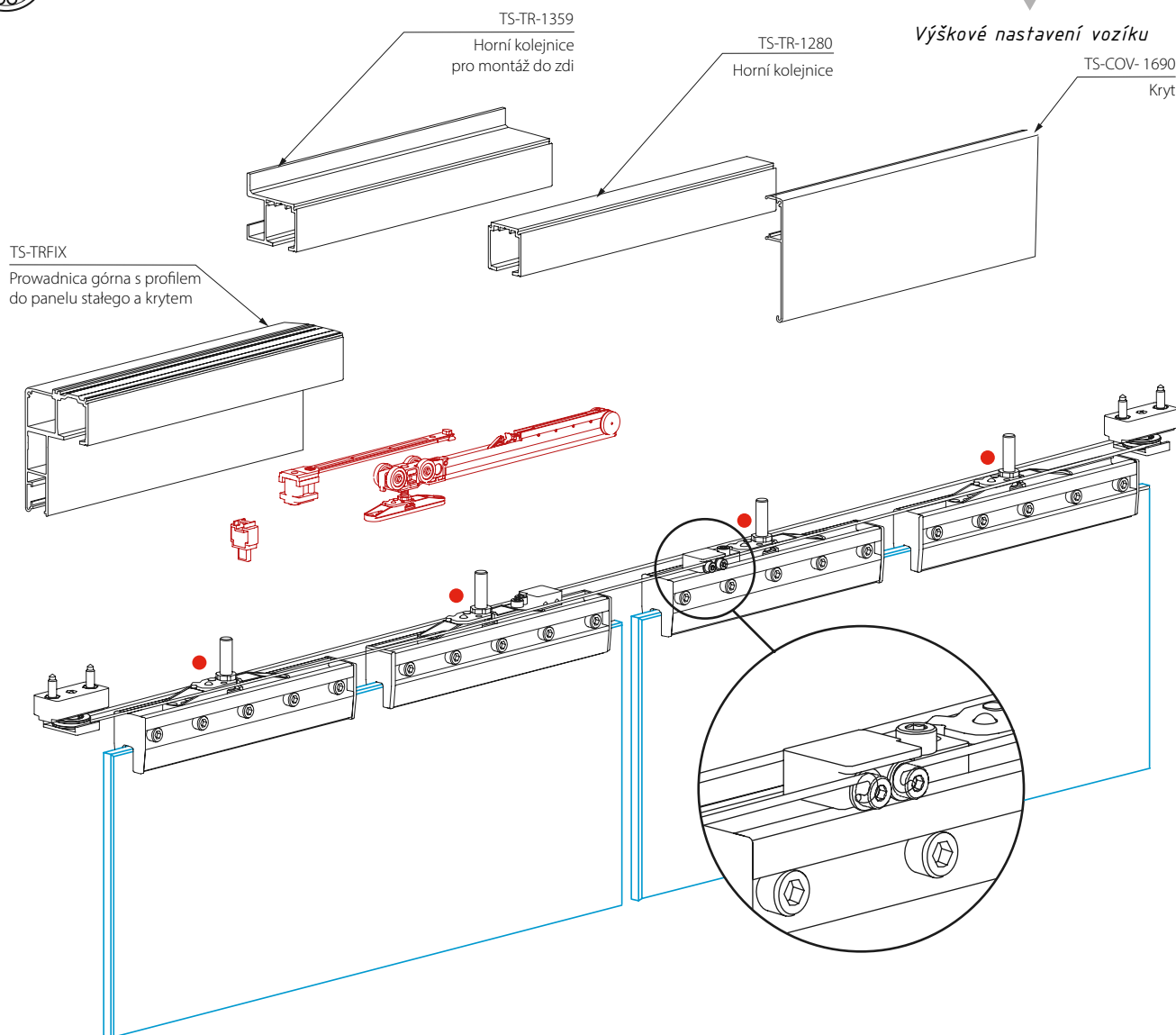
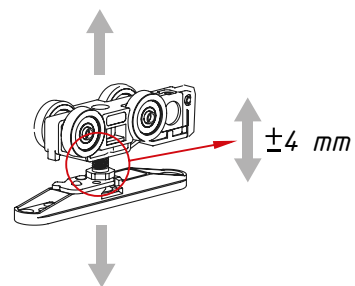
Synchronní dvoukřídlý posuvný systém s oboustranným tlumeným dojezdem



Hydraulický a pružinový tlumič



Kuličková ložiska



# TS-DFD-SYN

Synchronní dvoukřídlový posuvný systém s oboustranným tlumeným dojezdem

Hydraulický  
a pružinový tlumič

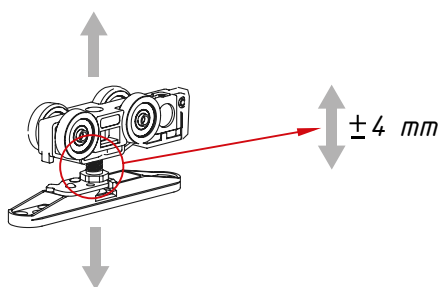
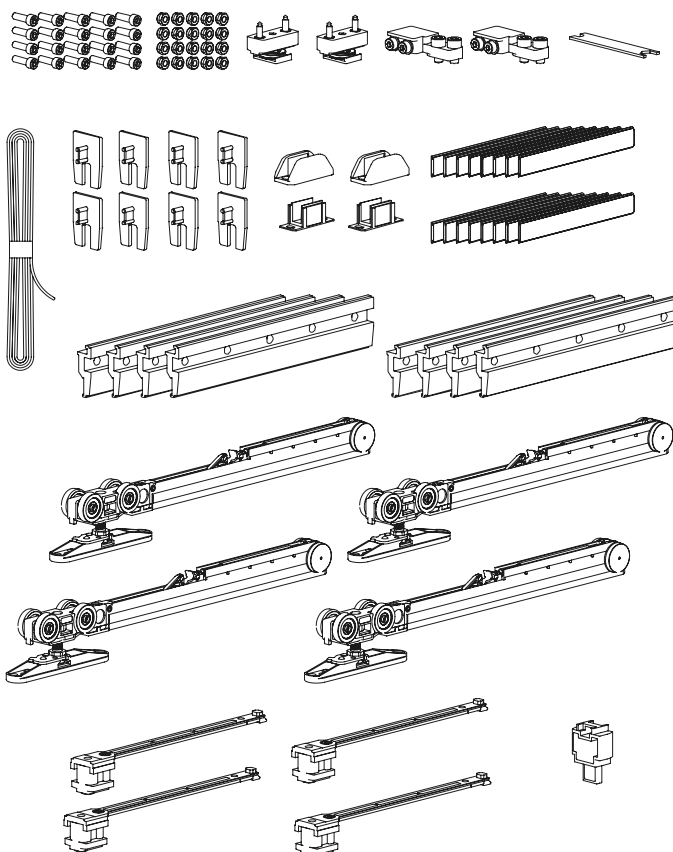


Kuličková ložiska



NOSNOST  
SYSTÉMU (Kg):

**80**



Výškové nastavení vozíku

TS-DFD-SYN obsahuje	Ks
Spony na sklo s podložkou	set
Tažné lanko	1
Spojky tažného lanka	2
Kladky	2
Podlahové vodítko	2
Vozíky s integrovaným tlumičem	4
Klíč pro spony	1
Montážní komponenty	set

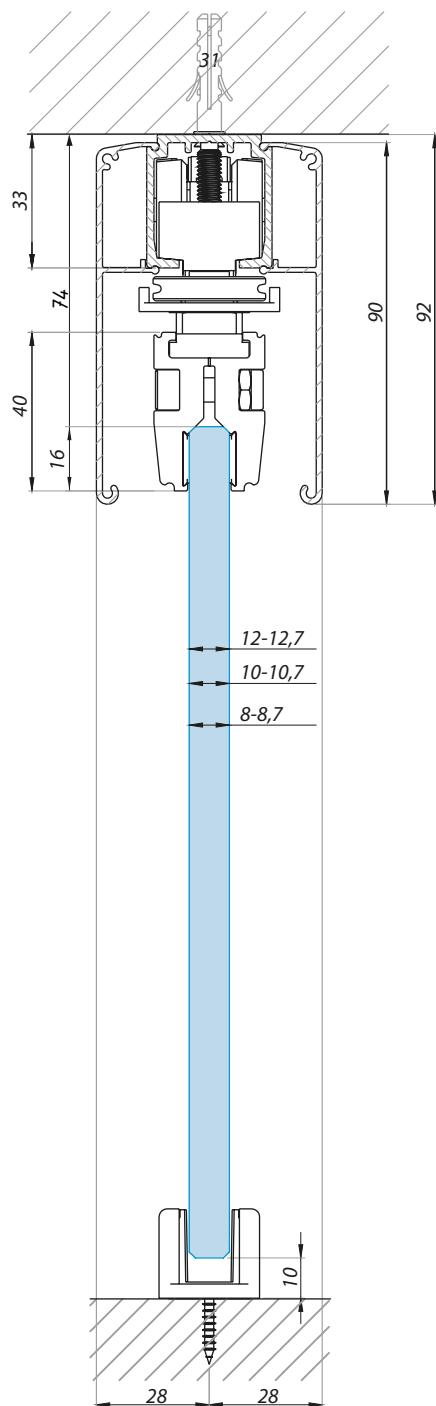
POZOR: Set neobsahuje hlavní kolejníci a kryt

min. šířka panelu (mm): 750

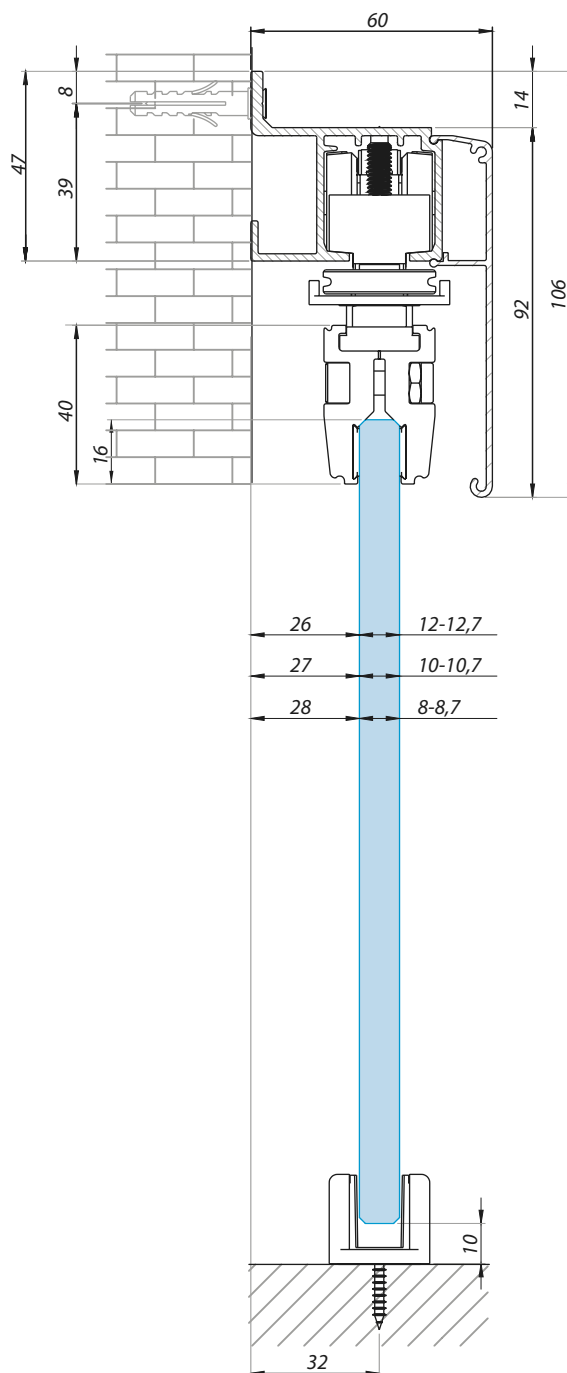
grubost skla (mm): 8-8,76; 10-10,76; 12-12,76

# ŘEZ SYSTÉMU

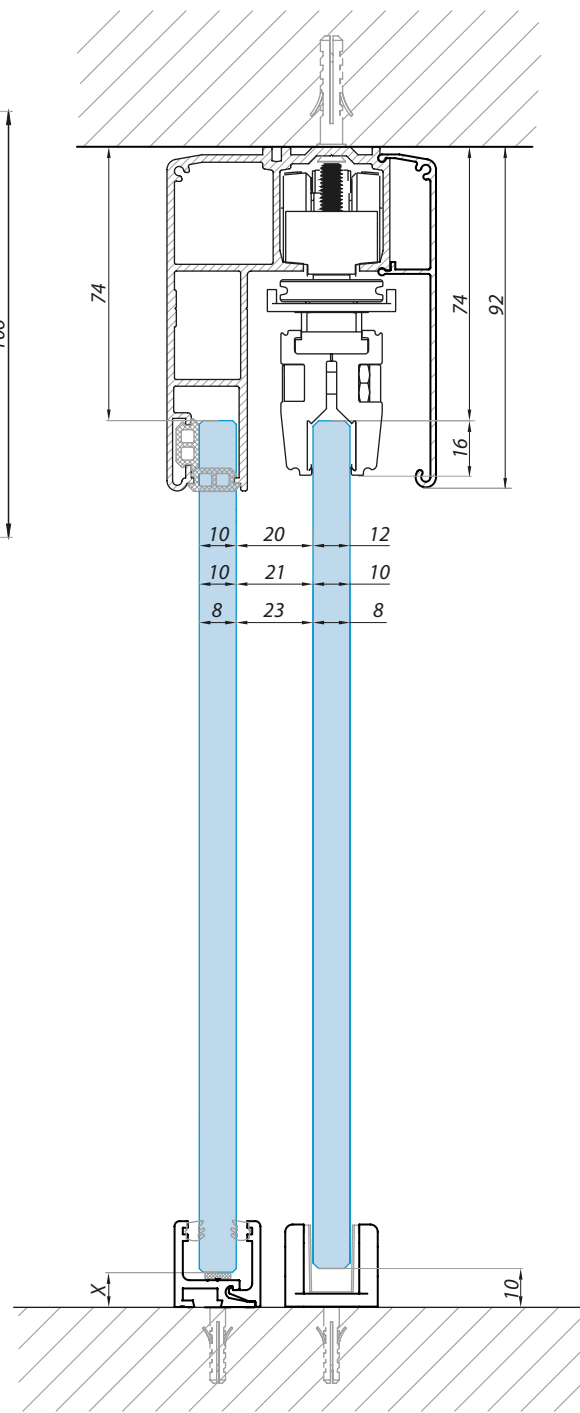
Montáž do stropu



Montáž do zdi



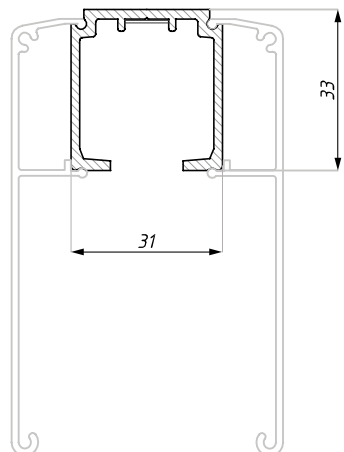
Montáž do stropu s fixním panelem



Rozměr X podle použitého profilu  
(viz série TIVOLI GAETA)

## TS-TR-1280

Horní kolejnice, montáž do stropu



POVRCHOVÁ  
ÚPRAVA:

NA

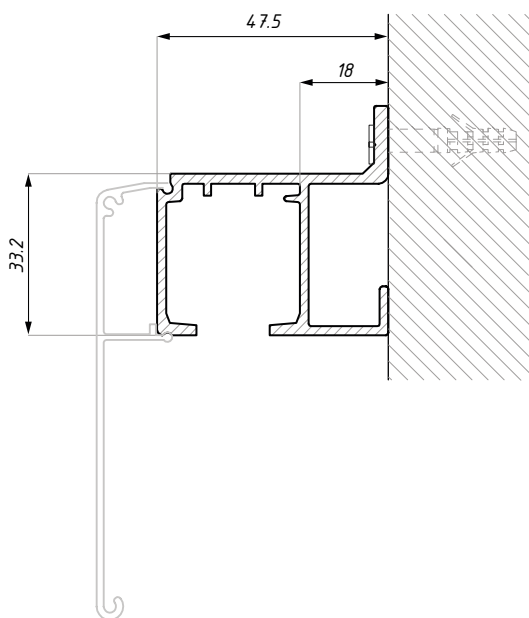
DÉLKY (mm):

2000

3000

4000

materiál: hliník



## TS-TR-1359

Horní kolejnice, montáž na zeď

POVRCHOVÁ  
ÚPRAVA:

NA

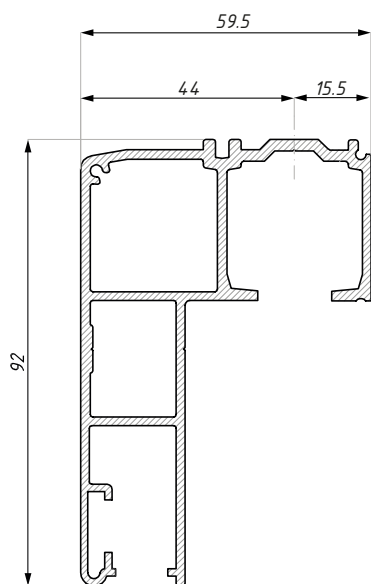
DÉLKY (mm):

2000

3000

4000

materiál: hliník



## TS-TRFIX

Horní kolejnice s profilem pro fixní panel

POVRCHOVÁ  
ÚPRAVA:

NA

NAS

DÉLKY (mm):

2000

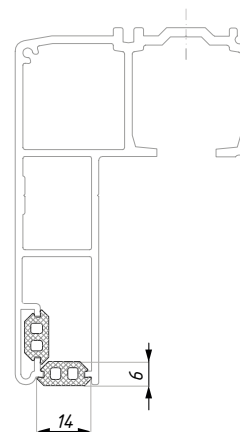
3000

4000

materiál: hliník

## TS-SEAL-266

Šedé těsnění pro fixní panel



tloušťka skla (mm): 10

materiál: pryž

## TS-COV-1690

Kryt

POVRCHOVÁ  
ÚPRAVA:

NA

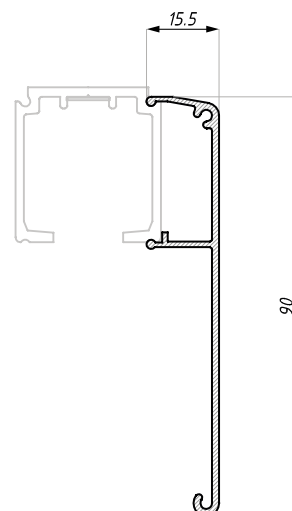
NAS

DĚLKY (mm):

2000

3000

4000



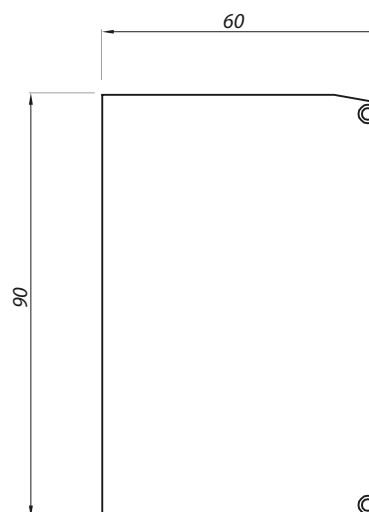
materiál: hliník

## TS-V80WN EC

Záslepky

NA

BL



materiál: stříbrný a černý plast



# TERNO MULTI

Posuvný systém

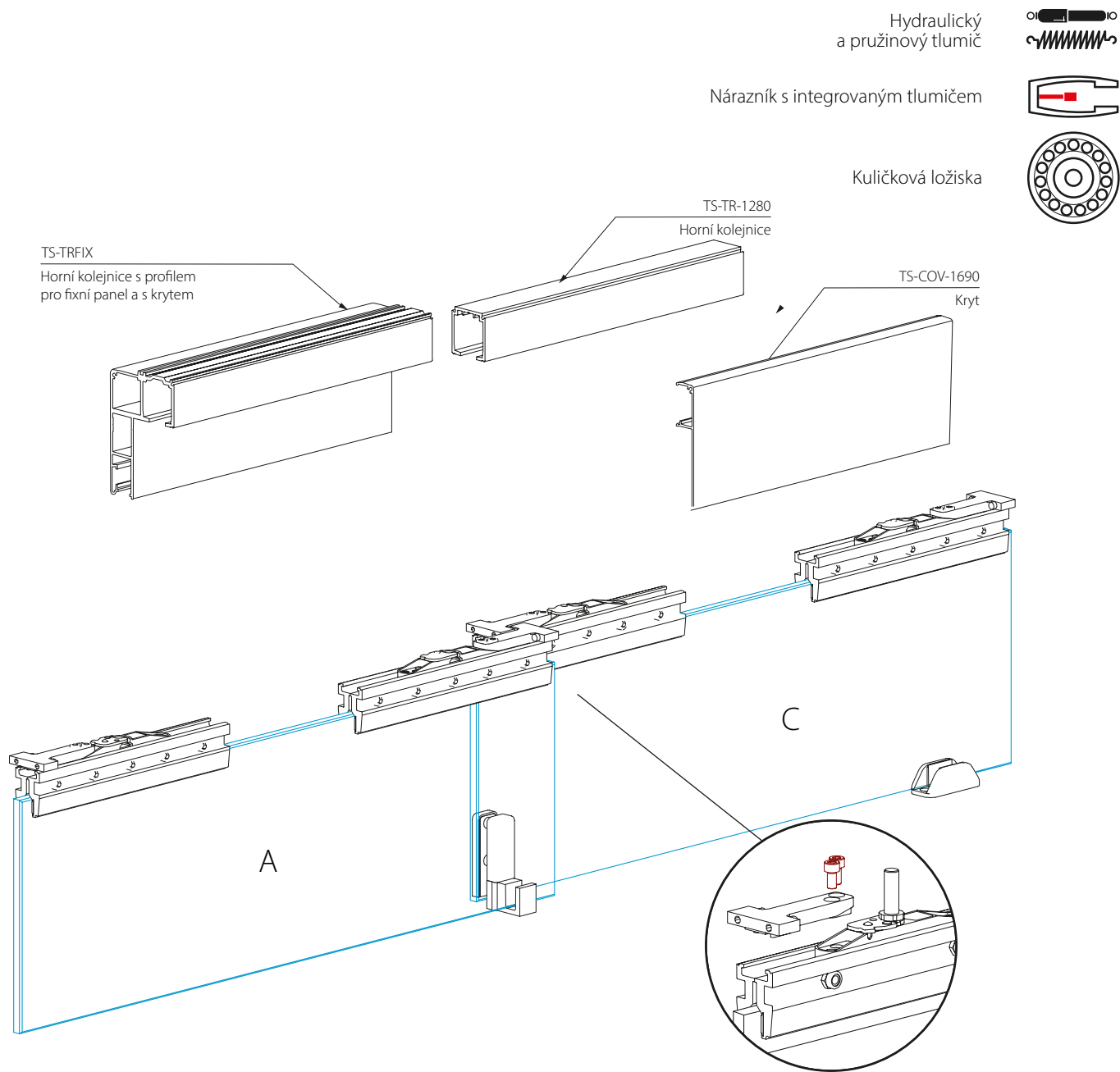


6



# SCHÉMA SYSTÉMU

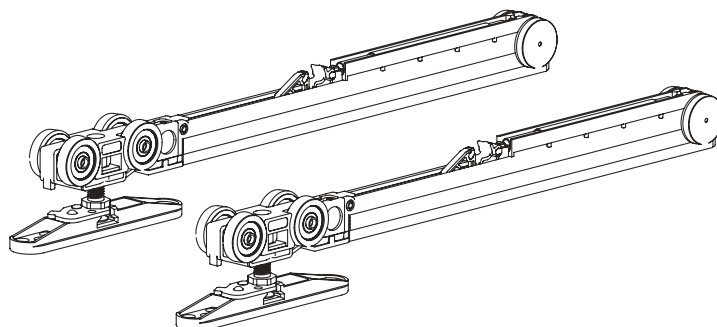
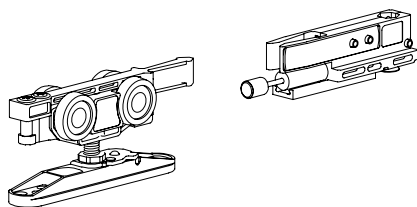
Teleskopický posuvný systém



Nárazník s integrovaným tlumičem



Hydraulický a pružinový tlumič



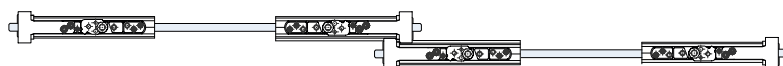
# TERNO MULTI

Posuvný systém



## DVOUKŘÍDLÝ TELESKOPICKÝ POSUVNÝ SYSTÉM - AC

---



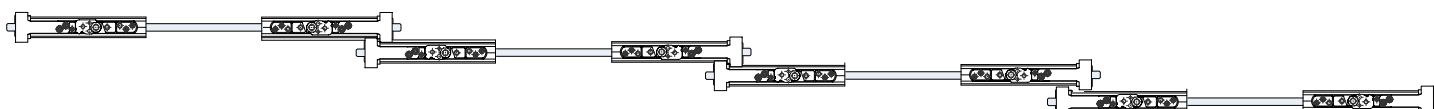
## TROJKŘÍDLÝ TELESKOPICKÝ POSUVNÝ SYSTÉM - ABC

---



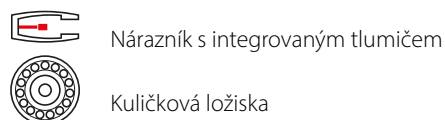
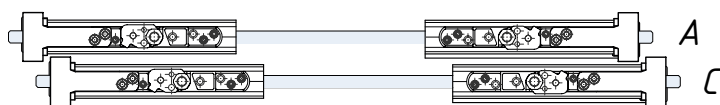
## ČTYŘKŘÍDLÝ TELESKOPICKÝ POSUVNÝ SYSTÉM - ABBC

---

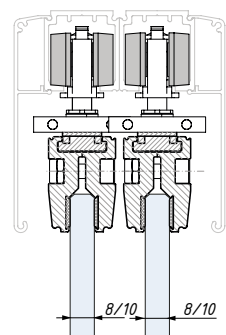


## TSD-AC

Sada příslušenství pro dvoukřídly posuvný systém, s nárazníky s integrovaným tlumičem



Set pro lakované provedení **RAL** obsahuje lakované svěrné držáky skla a lakované podlahové vodítko.  
Plastová vodítka na posuvných křídlech jsou stříbrná, nelakovaná.  
Počet posuvných vodítek: AC=1ks



POVRCHOVÁ  
ÚPRAVA:

UNI

RAL

NOSNOST  
SYSTEMU (Kg):

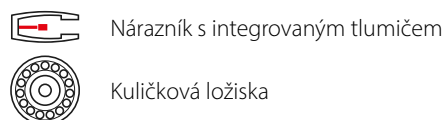
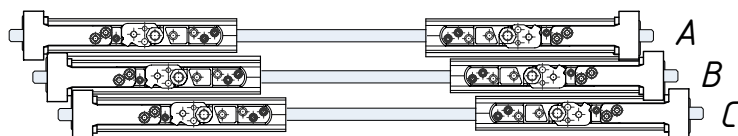
80

nosnost systému (kg): 80/1 panel  
neobsahuje horní kolejnice a kryty

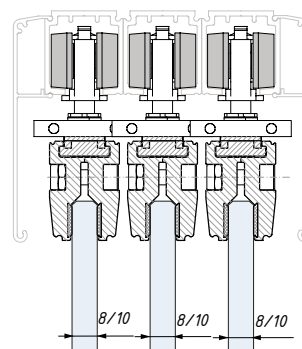
tloušťka skla (mm): 8 nebo 10  
min. šířka křídla (mm): 600

## TSD-ABC

Sada příslušenství pro trojkřídly posuvný systém, s nárazníky s integrovaným tlumičem



Set pro lakované provedení **RAL** obsahuje lakované svěrné držáky skla a lakované podlahové vodítko.  
Plastová vodítka na posuvných křídlech jsou stříbrná, nelakovaná.  
Počet posuvných vodítek: ABC=2ks



POVRCHOVÁ  
ÚPRAVA:

UNI

RAL

NOSNOST  
SYSTEMU (Kg):

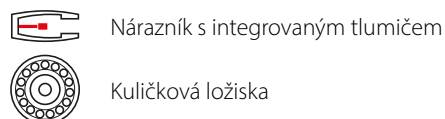
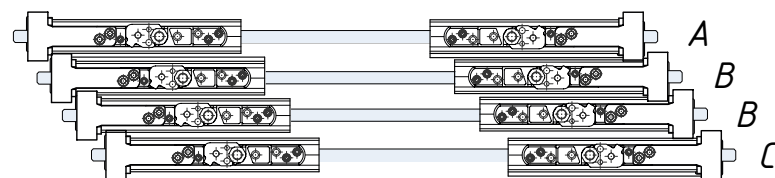
80

nosnost systému (kg): 80/1 panel  
neobsahuje horní kolejnice a kryty

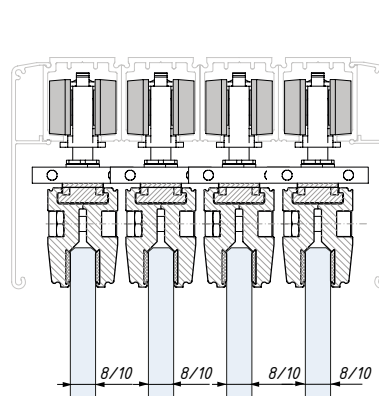
tloušťka skla (mm): 8 nebo 10  
min. šířka křídla (mm): 600

## TSD-ABBC

Sada příslušenství pro čtyřkřídly posuvný systém, s nárazníky s integrovaným tlumičem



Set pro lakované provedení **RAL** obsahuje lakované svěrné držáky skla a lakované podlahové vodítko.  
Plastová vodítka na posuvných křídlech jsou stříbrná, nelakovaná.  
Počet posuvných vodítek: ABBC=3ks



POVRCHOVÁ  
ÚPRAVA:

UNI

RAL

NOSNOST  
SYSTEMU (Kg):

80

nosnost systému (kg): 80/1 panel  
neobsahuje horní kolejnice a kryty

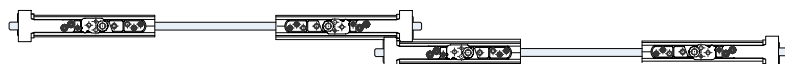
tloušťka skla (mm): 8 nebo 10  
min. šířka křídla (mm): 600

# TERNO MULTI

Posuvný systém



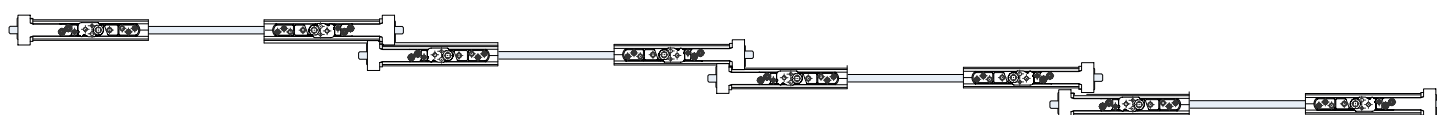
## DVOUKŘÍDLÝ TELESKOPICKÝ POSUVNÝ SYSTÉM - AC



## TROJKŘÍDLÝ TELESKOPICKÝ POSUVNÝ SYSTÉM - ABC

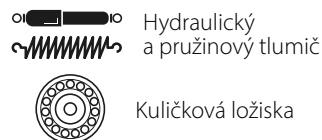
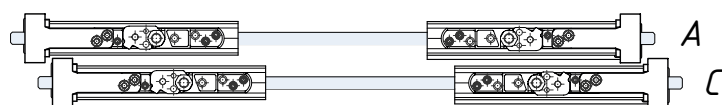


## ČTYŘKŘÍDLÝ TELESKOPICKÝ POSUVNÝ SYSTÉM - ABBC

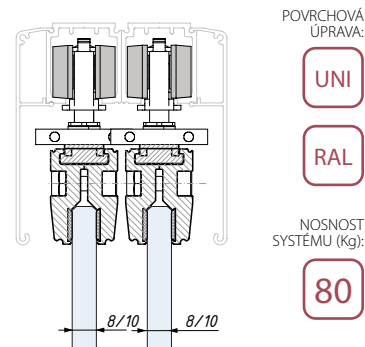


## TSD-AC-DFD

Sada příslušenství pro dvoukřídlový posuvný systém s oboustranným tlumeným dojezdem



Set pro lakované provedení **RAL** obsahuje lakované svěrné držáky skla a lakované podlahové vodítko.  
Plastová vodítka na posuvných křídlech jsou stříbrná, nelakovaná.  
Počet posuvných vodítek: AC=1ks



POVRCHOVÁ ÚPRAVA:

UNI

RAL

NOSNOST SYSTÉMU (Kg):

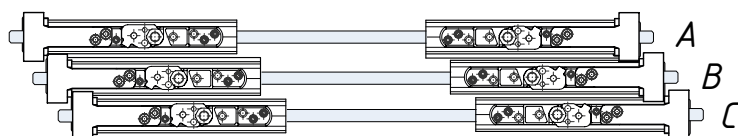
80

nosnost systému (kg): 80/1 panel  
neobsahuje horní kolejnice a kryty

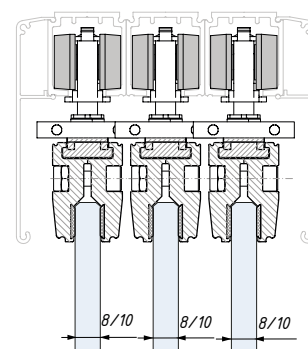
tloušťka skla (mm): 8 nebo 10  
min. šířka křídla (mm): 700

## TSD-ABC-DFD

Sada příslušenství pro trojkřídlový posuvný systém s oboustranným tlumeným dojezdem



Set pro lakované provedení **RAL** obsahuje lakované svěrné držáky skla a lakované podlahové vodítko.  
Plastová vodítka na posuvných křídlech jsou stříbrná, nelakovaná.  
Počet posuvných vodítek: ABC=2ks



POVRCHOVÁ ÚPRAVA:

UNI

RAL

NOSNOST SYSTÉMU (Kg):

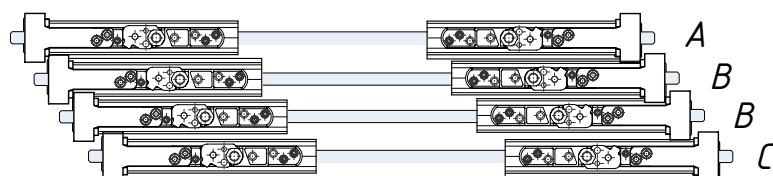
80

nosnost systému (kg): 80/1 panel  
neobsahuje horní kolejnice a kryty

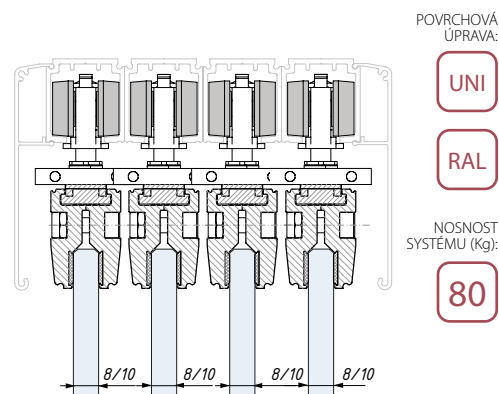
tloušťka skla (mm): 8 nebo 10  
min. šířka křídla (mm): 700

## TSD-ABBC-DFD

Sada příslušenství pro čtyřkřídlový posuvný systém s oboustranným tlumeným dojezdem



Set pro lakované provedení **RAL** obsahuje lakované svěrné držáky skla a lakované podlahové vodítko.  
Plastová vodítka na posuvných křídlech jsou stříbrná, nelakovaná.  
Počet posuvných vodítek: ABBC=3ks



POVRCHOVÁ ÚPRAVA:

UNI

RAL

NOSNOST SYSTÉMU (Kg):

80

nosnost systému (kg): 80/1 panel  
neobsahuje horní kolejnice a kryty

tloušťka skla (mm): 8 nebo 10  
min. šířka křídla (mm): 700

## TS-TR-1280

Horní kolejnice, montáž do stropu

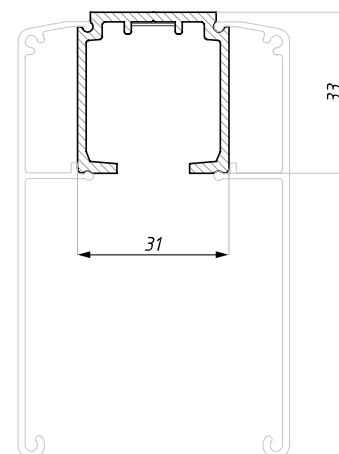
POVRCHOVÁ  
ÚPRAVA:

NA

DĚLKY (mm):  
2000

3000

4000



materiál: hliník

## TS-TRFIX

Horní kolejnice s profilem pro fixní panel

POVRCHOVÁ  
ÚPRAVA:

NA

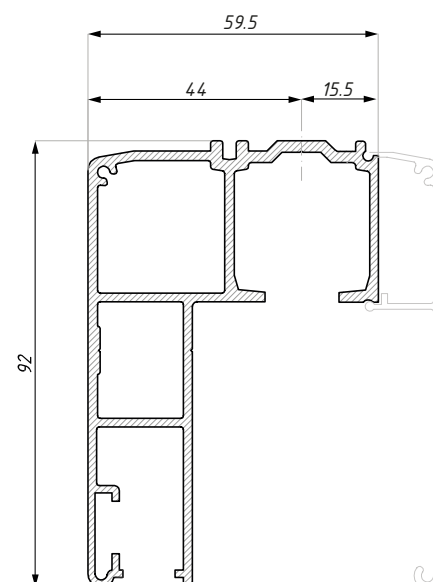
NAS

DĚLKY (mm):

2000

3000

4000



materiál: hliník

## TS-COV-1690

Kryt

POVRCHOVÁ  
ÚPRAVA:

NA

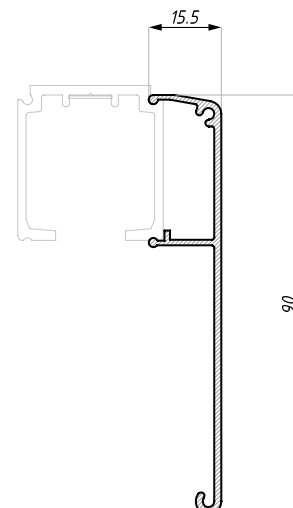
NAS

DĚLKY (mm):

2000

3000

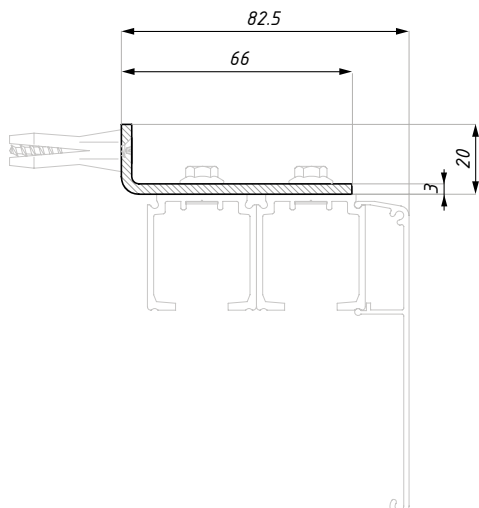
4000



materiál: hliník

## TS-BRACKET

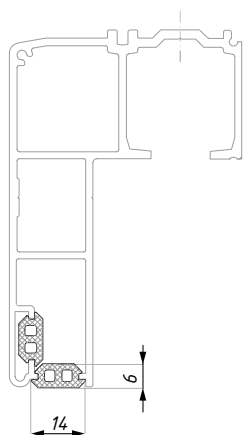
Montážní úhelník



doporučená montážní rozteč 300 mm    materiál: pozinkovaná ocel

## TS-SEAL-266

Šedé těsnění pro fixní panel



tloušťka skla (mm): 10

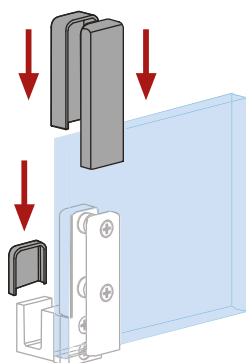
materiál: pryž

## TS-MULTIGUIDE-COV

Černé kryty pro pohyblivé vodítko systému Terno Multi, set pro jeden posuvný panel

BARVA:

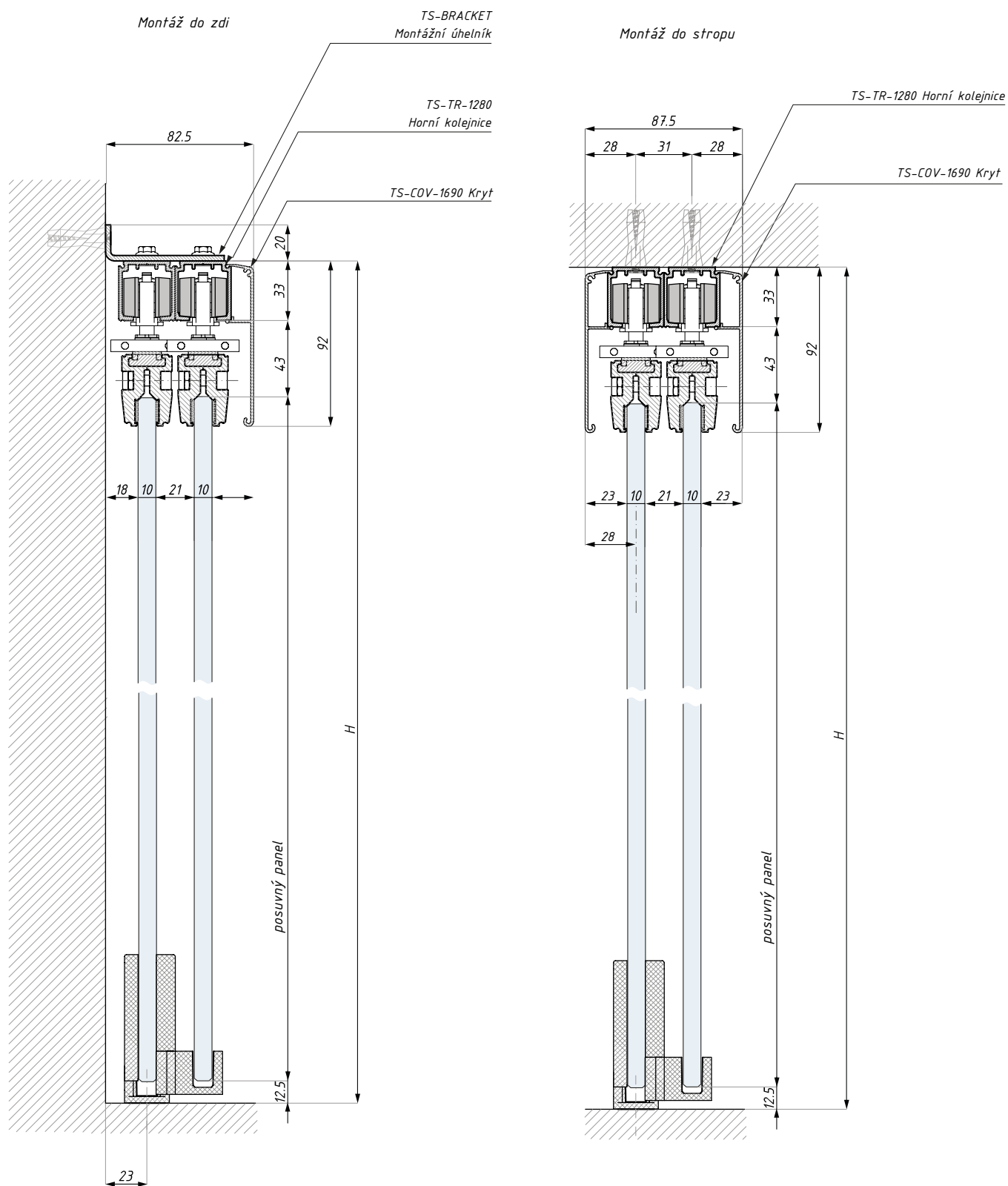
**BL**



Počet pohyblivých vodítek v systémech Terno Multi: AC=1ks; ABC=2ks; ABBC=3ks  
materiál: černý plast

# TERNO MULTI

Řez systémem (pro sklo 10 mm)

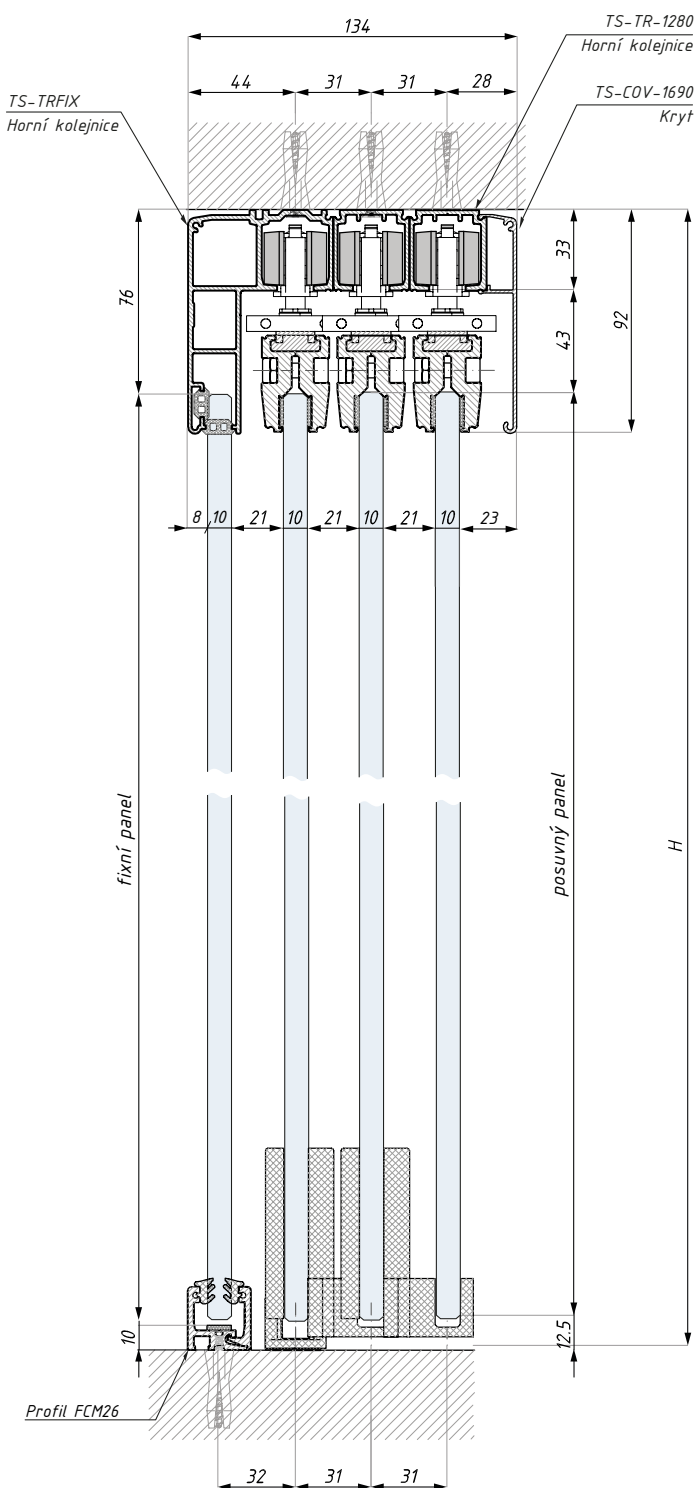
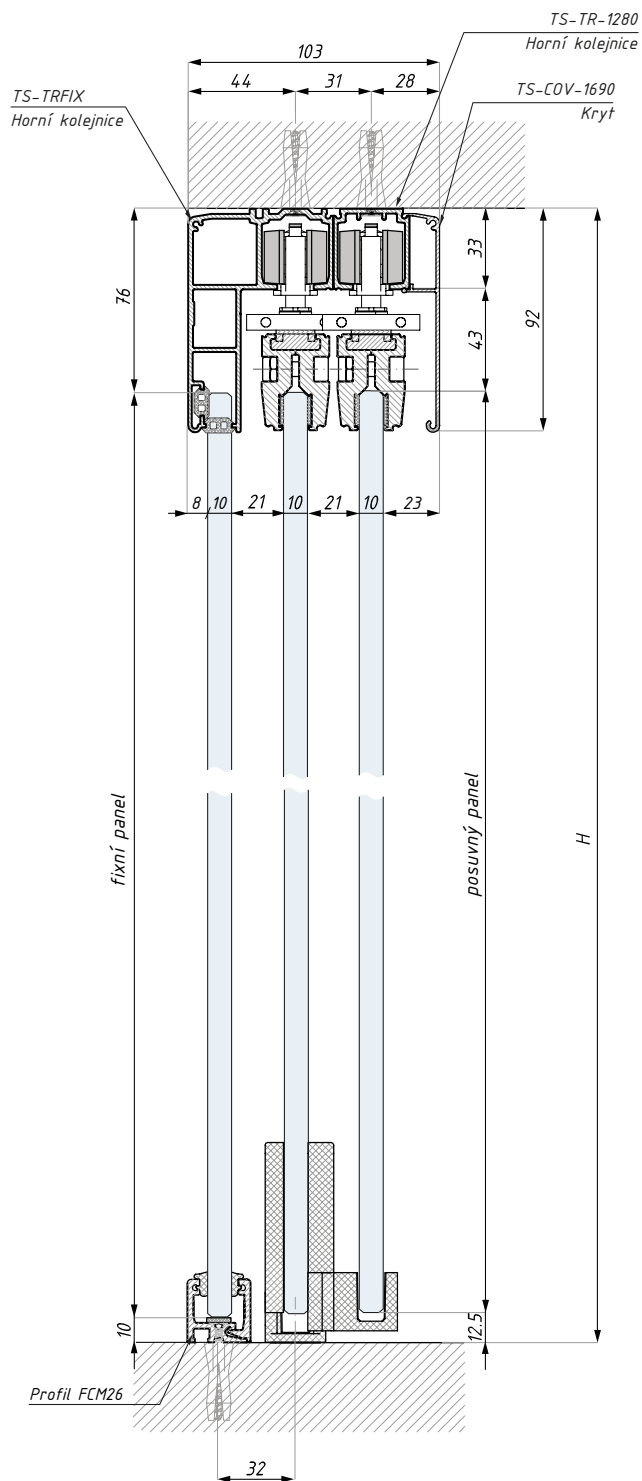


# TERNO MULTI

Řez systémem (pro sklo 10 mm)

Montáž do stropu

Montáž do stropu

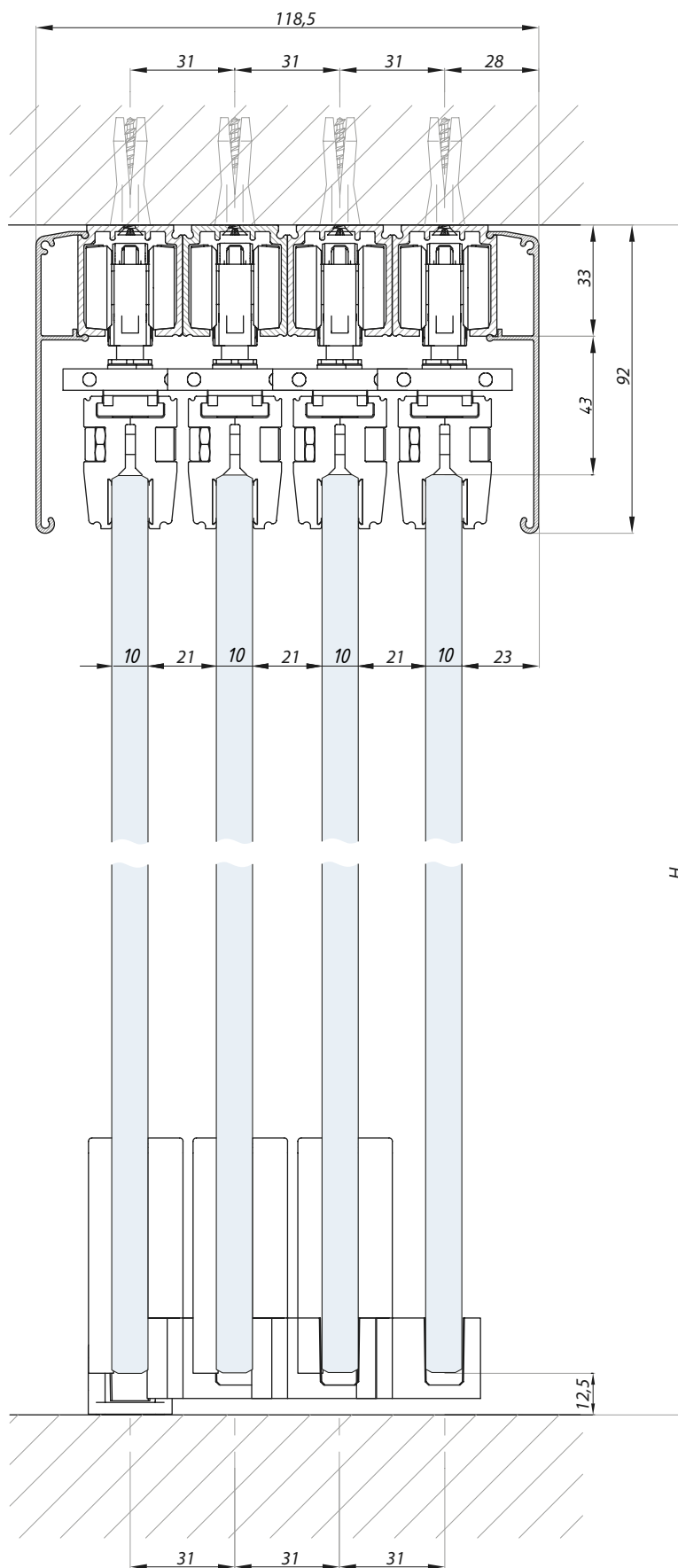


System se dvěma posuvnými panely a fixním panelem

System se třemi posuvnými panely a fixním panelem

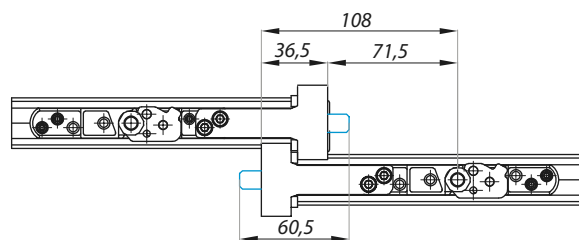
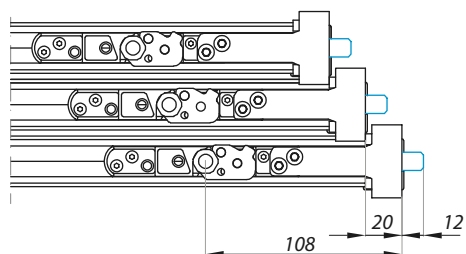
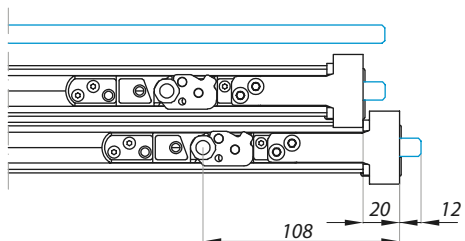
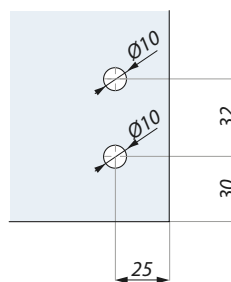
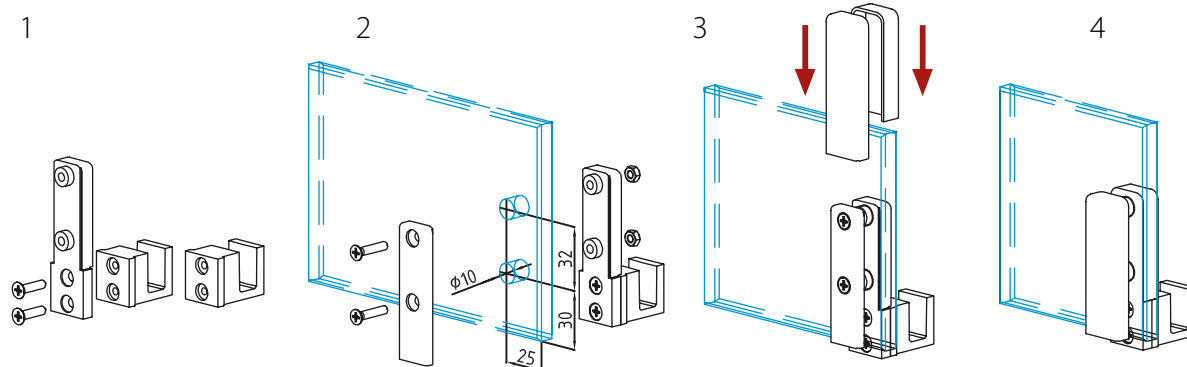
# TERNO MULTI

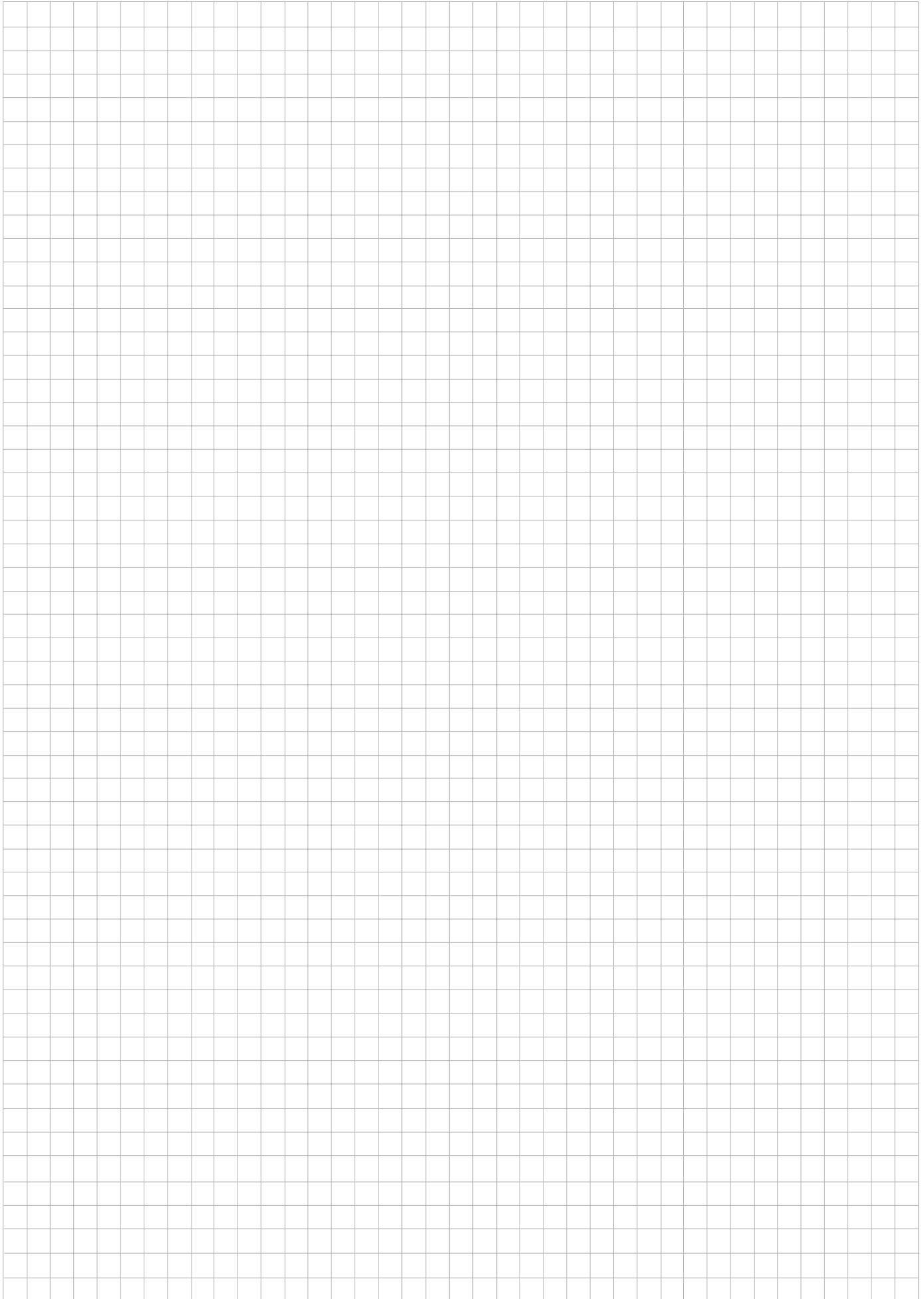
Řez systémem (pro sklo 10 mm)



# TERNO MULTI

Příprava skla pro vodítka







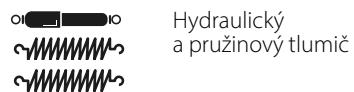
# TERNO VETRO FRAME

Posuvný systém s rámovým profilem



## TS-DFD-VF SET

Set příslušenství pro posuvný systém s oboustranným tlumeným dojezdem



Hydraulický  
a pružinový tlumič



Kuličková ložiska

NOSNOST  
SYSTÉMU (Kg):

80



### TS-DFD-VF SET obsahuje Ks

Komponenty pro montáž k rámu	1 set
Vozíky s integrovaným tlumičem	2
Podlahové vodítko	1

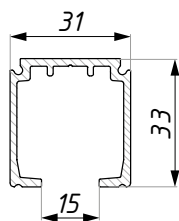
**POZOR:** Set neobsahuje hlavní kolejnici a kryt

min. šířka dveřního panelu (mm): 770

tloušťka skla (mm): 8

## TS-TR-1280

Hlavní kolejnice, montáž do stropu



POVRCHOVÁ  
ÚPRAVA:

BL

DĚLKY (mm):

1995

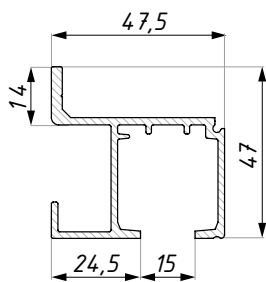
3000

4000

materiál: hliník

## TS-TR-1359

Hlavní kolejnice, montáž na zeď



POVRCHOVÁ  
ÚPRAVA:

BL

DĚLKY (mm):

1995

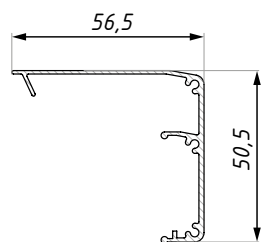
3000

4000

materiál: hliník

## TSF-COV

Kryt kolejnice pro montáž na zeď



POVRCHOVÁ  
ÚPRAVA:

BL

DĚLKY (mm):

2000

3000

4005

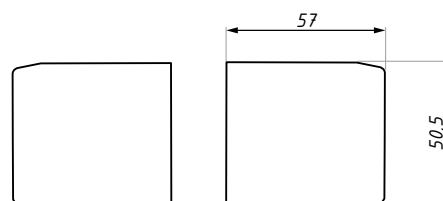
materiál: hliník

## TSF-WMEC

Čelní záslepka pro kolejnici TS-TR-1359 s krytem TSF-COV, montáž na zeď, levá a pravá

POVRCHOVÁ  
ÚPRAVA:

BL



materiál: plast

## TSF-HP

Horizontální dveřní profil systému VETRO FRAME

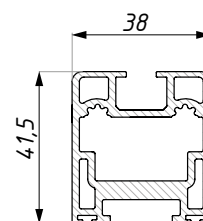
POVRCHOVÁ  
ÚPRAVA:

BL

DĚLKY (mm):

2500

3000



materiál: hliník

## TSF-VP

Vertikální dveřní profil systému VETRO FRAME

POVRCHOVÁ  
ÚPRAVA:

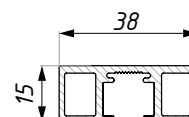
BL

DĚLKY (mm):

2300

2510

3000



materiál: hliník

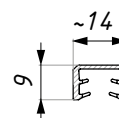
## TSF-GASKET

Těsnění

DĚLKY (mm):

2600

3000



materiál: PVC

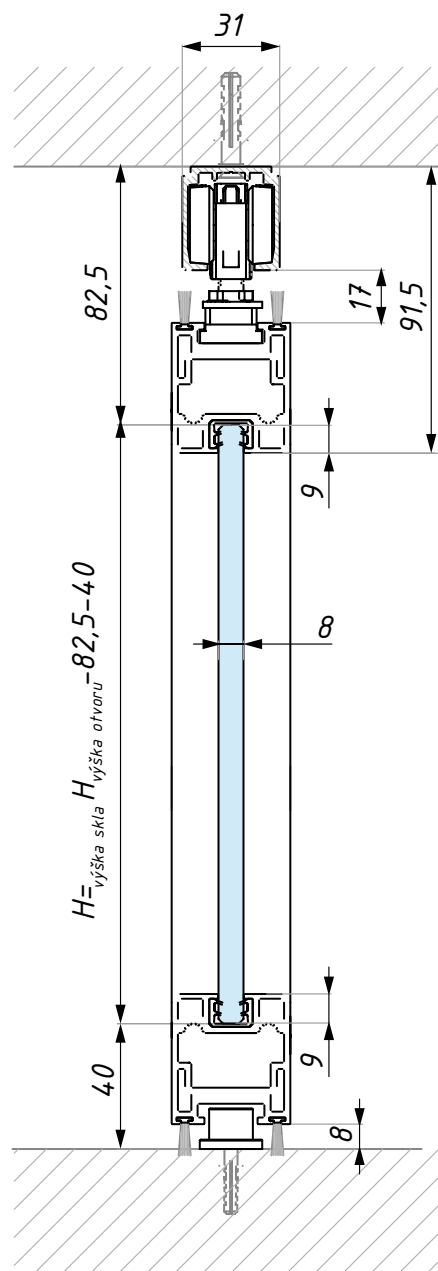
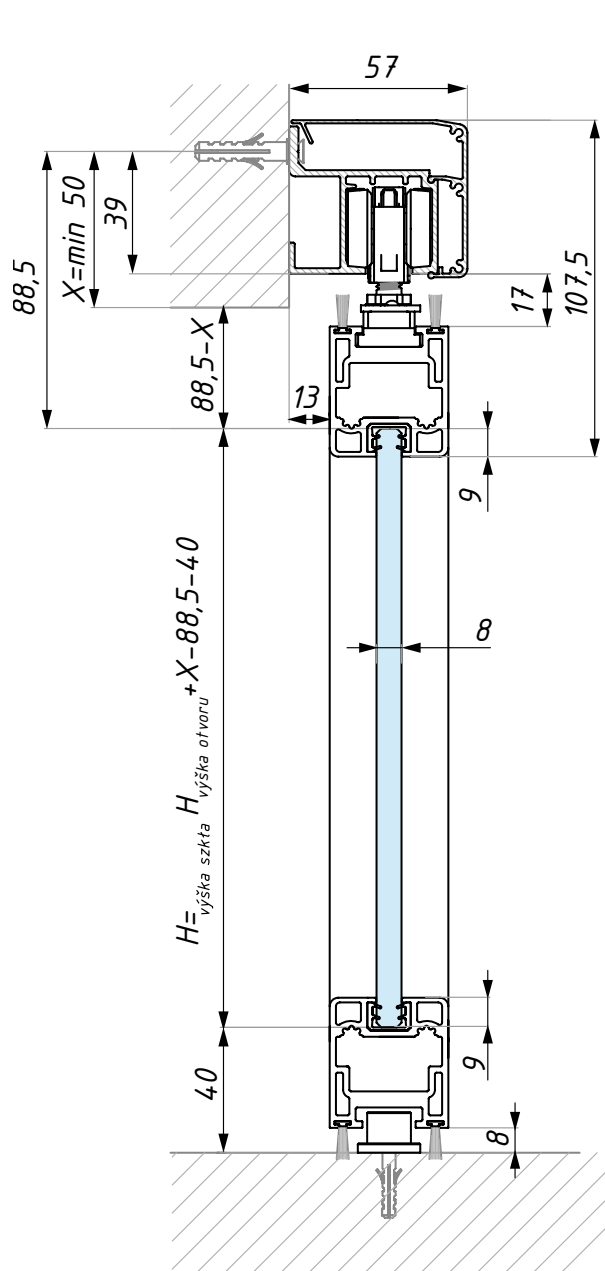
pro sklo (mm): 8

**TSF-BRISTLE**

Kartáčky pro systém VETRO FRAME

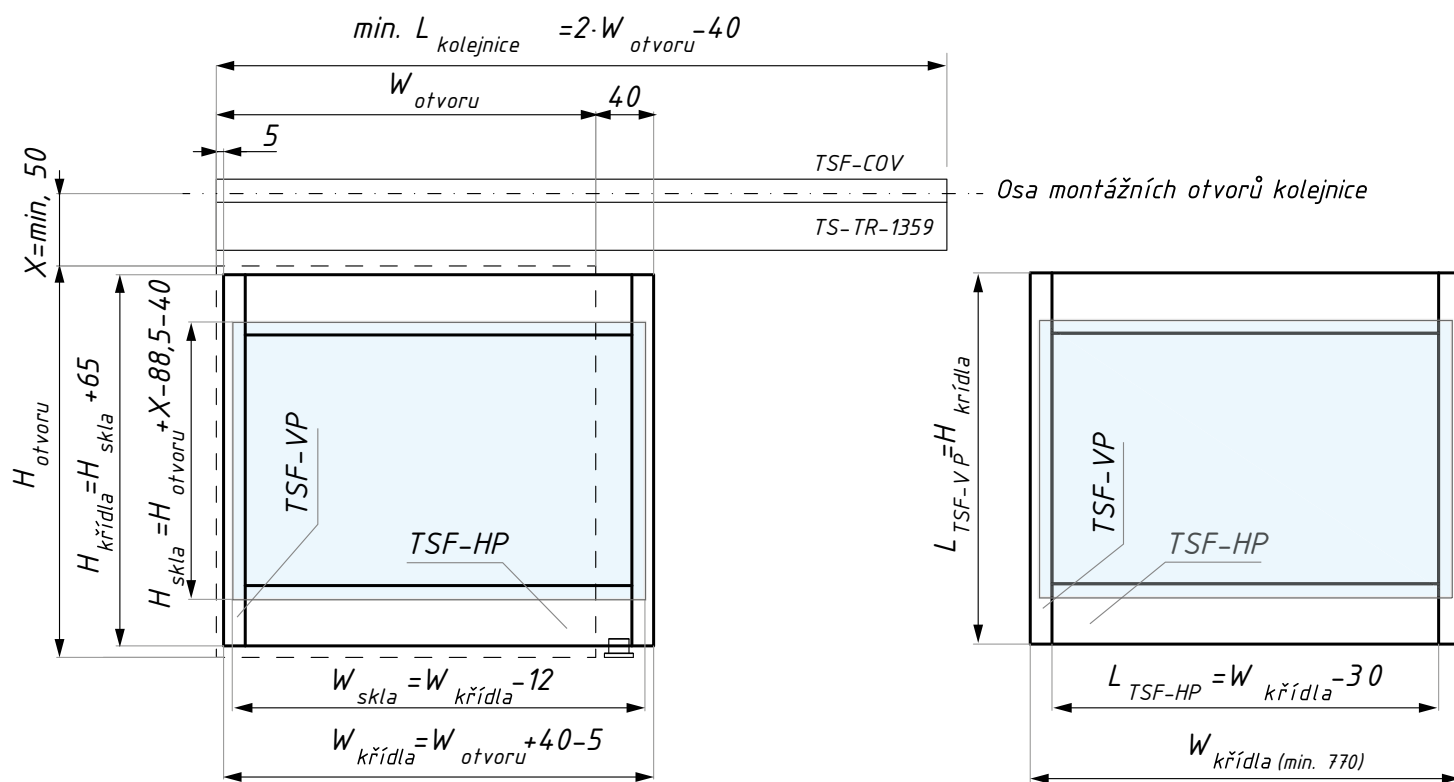

**TERNO VETRO FRAME**

Řez systémem VETRO FRAME



# TERNO VETRO FRAME

Řez systémem VETRO FRAME

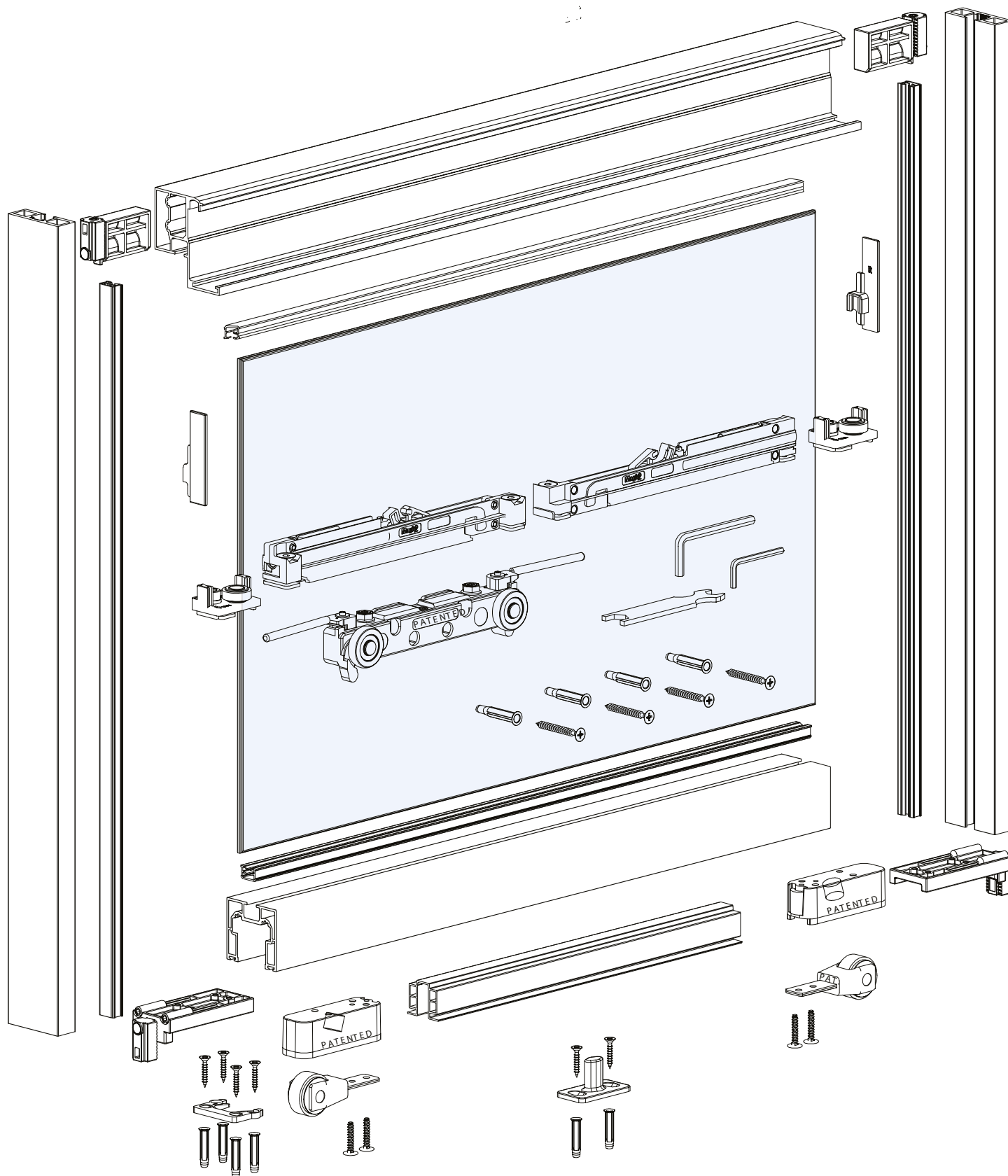




# TERNO MAGIC<sup>2</sup>

Posuvný systém s rámovým profilem





## TS-M2F-SET1

Posuvný systém se skrytou vodící kolejnící a oboustranným tlumeným dojezdem

POVRCHOVÁ  
ÚPRAVA:

BL

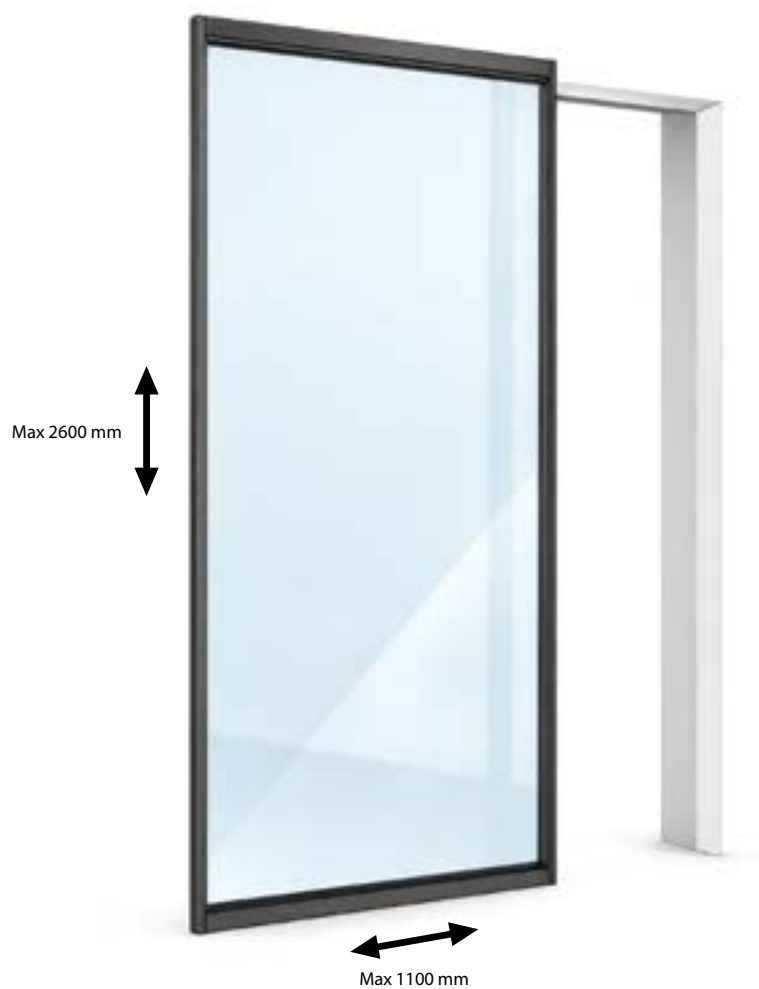
NA

RAL

NOSNOST  
SYSTÉMU (Kg):

80

Oboustranný  
tlumený dojezd



max. šířka dveří (mm): 1100  
max. výška dveří (mm): 2600

tloušťka skla (mm): 8 - 8,5  
materiál: hliník

## TS-M2F-SET2

Posuvný systém se skrytou vodící kolejnici a oboustranným tlumeným dojezdem

POVRCHOVÁ  
ÚPRAVA:

BL

NA

RAL

NOSNOST  
SYSTÉMU (Kg):

80

01010

Oboustranný  
tlumený dojezd



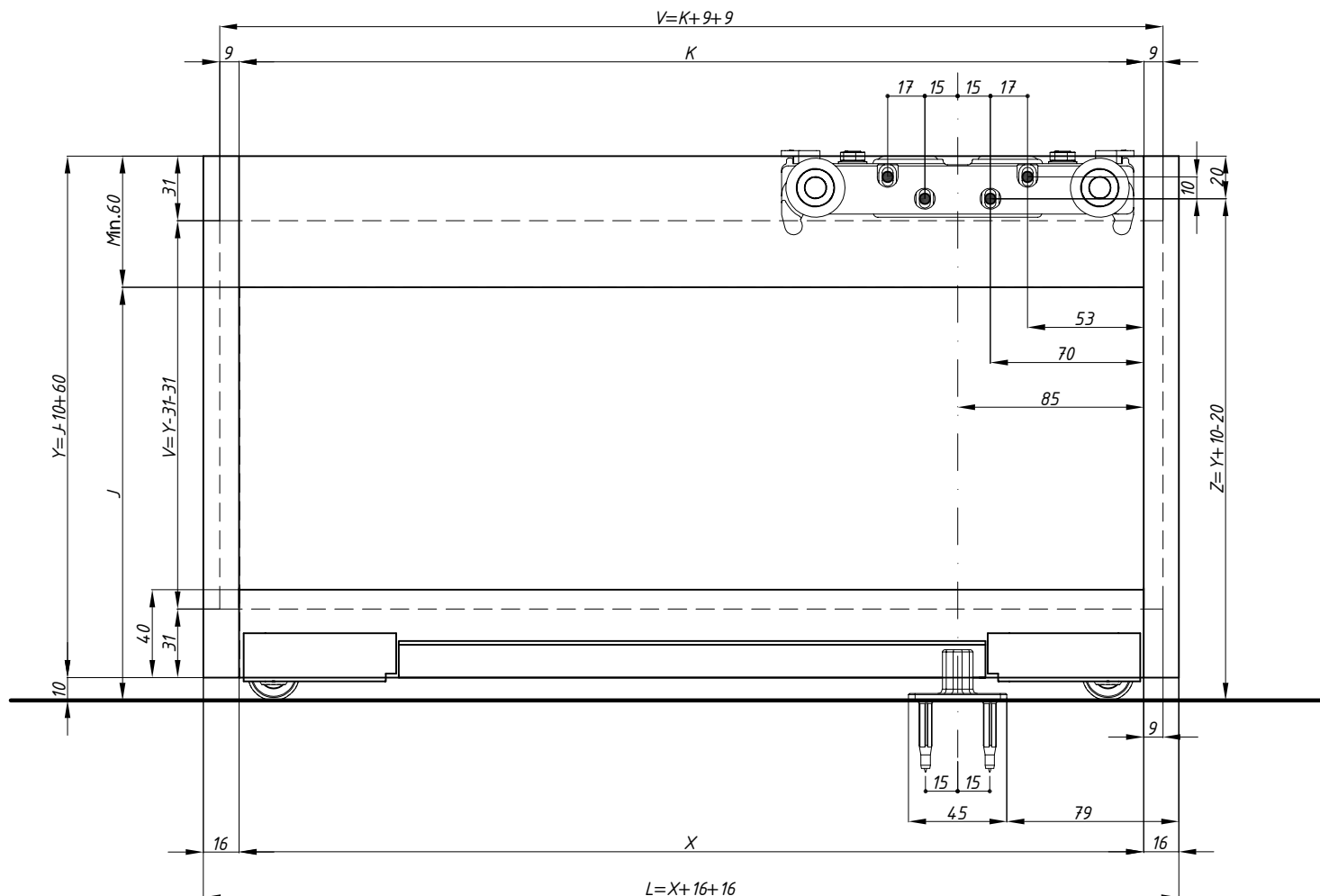
max. šířka dveří (mm): 1500  
max. výška dveří (mm): 3000

tloušťka skla (mm): 8 - 8,5  
materiál: hliník

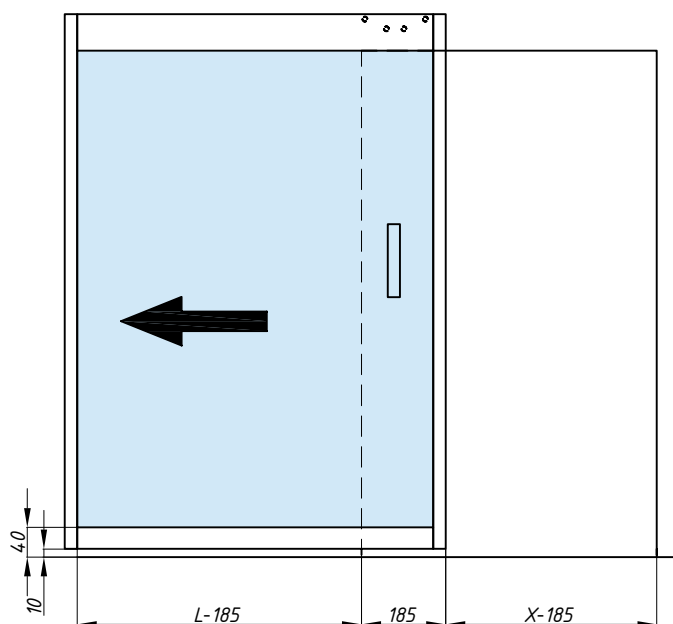
# UMÍSTĚNÍ PŘÍŠLUŠENSTVÍ

Standardní poloha křídla

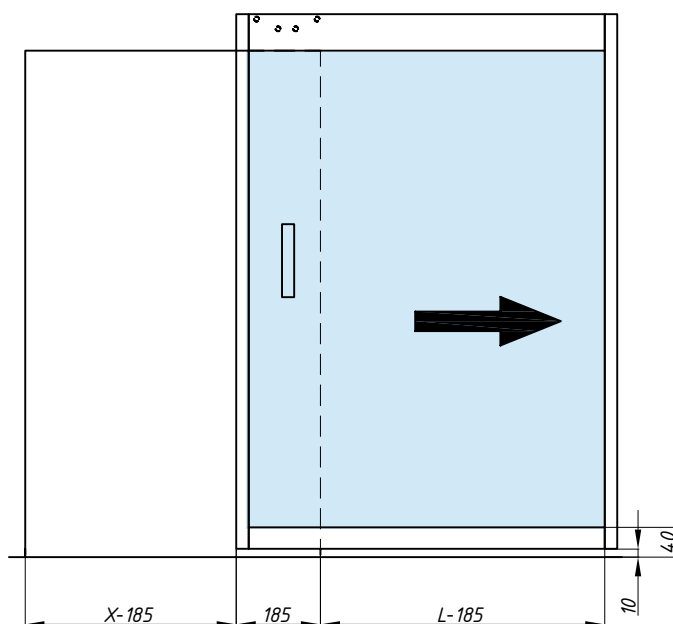
$X = \text{Min. } 818 \text{ mm (L=850)}$   
 $X = \text{Max. } 1468 \text{ mm (L=1500)}$



OTVÍRÁNÍ VLEVO



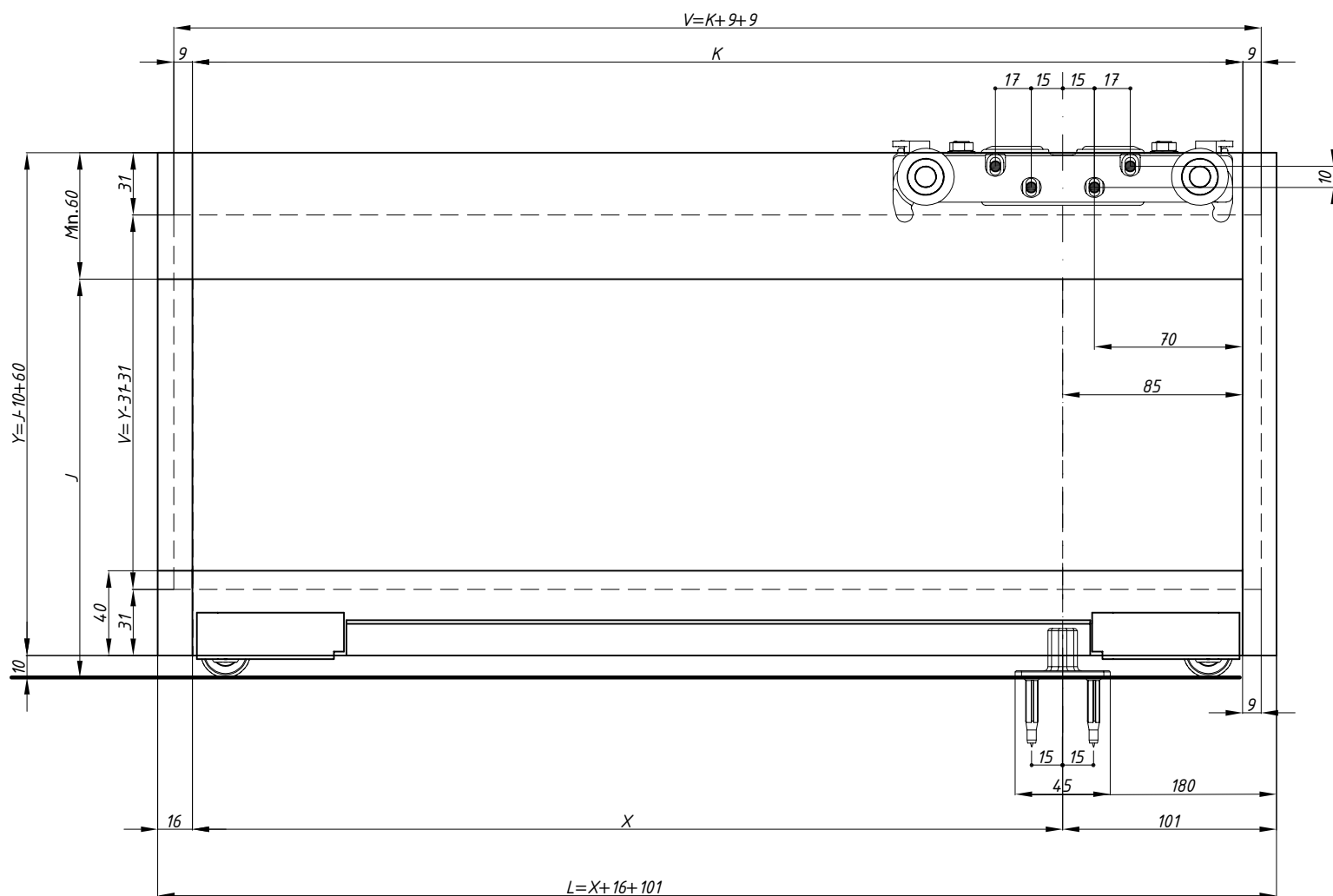
OTVÍRÁNÍ VPRAVO



## UMÍSTĚNÍ PŘÍSLUŠENSTVÍ

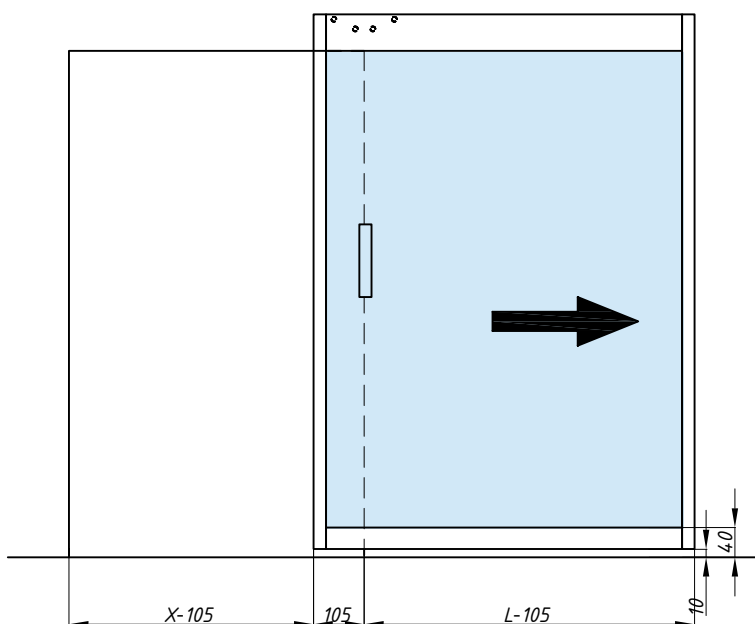
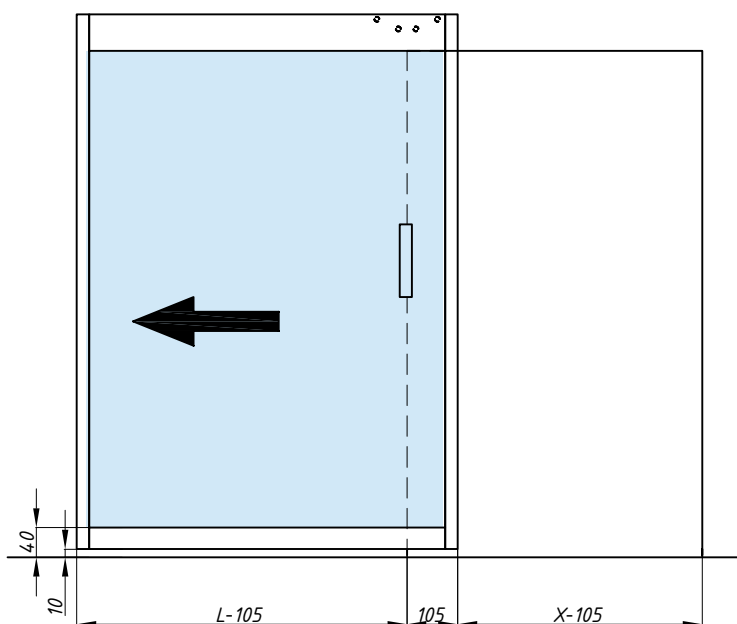
Střední poloha křídla

$X = \text{Min. } 733 \text{ mm } (L=850)$   
 $X = \text{Max. } 1383 \text{ mm } (L=1500)$

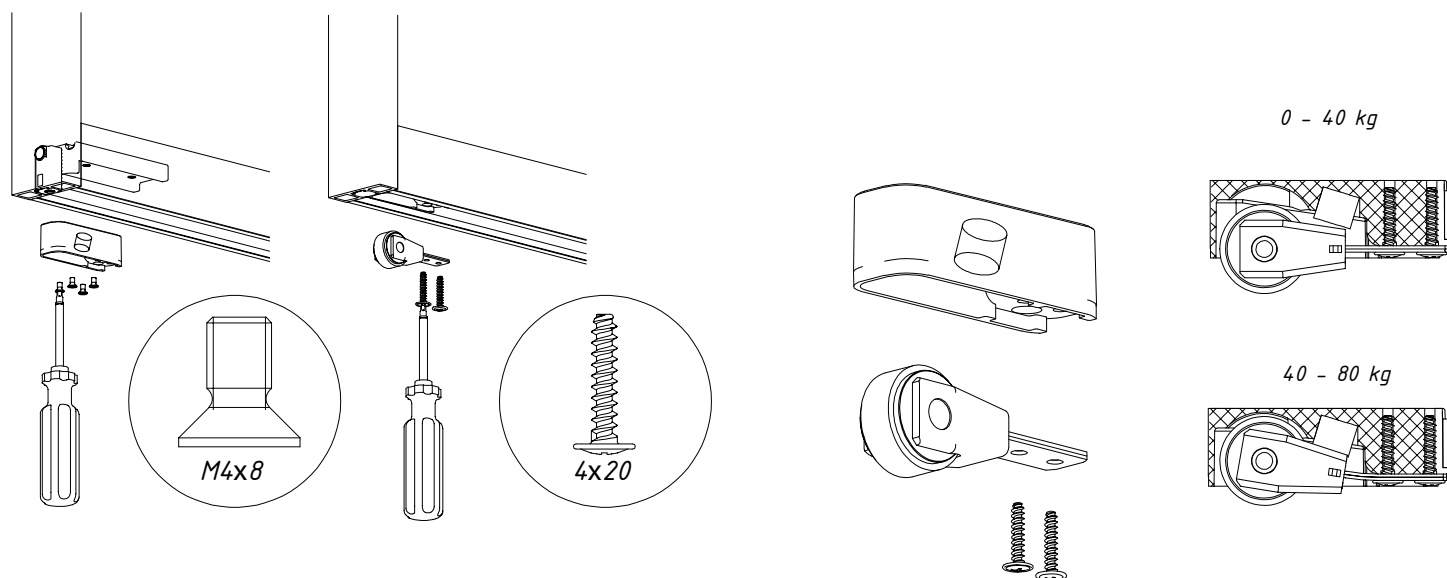


OTVÍRÁNÍ VLEVO

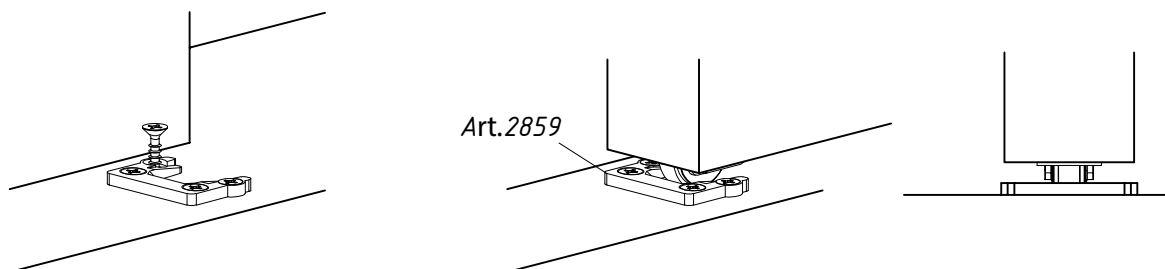
OTVÍRÁNÍ VPRAVO



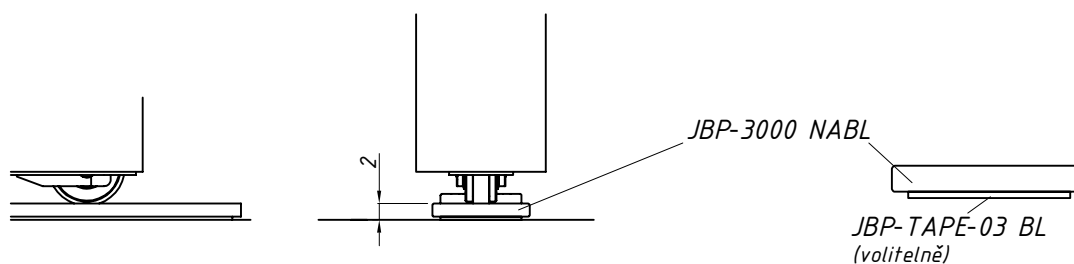


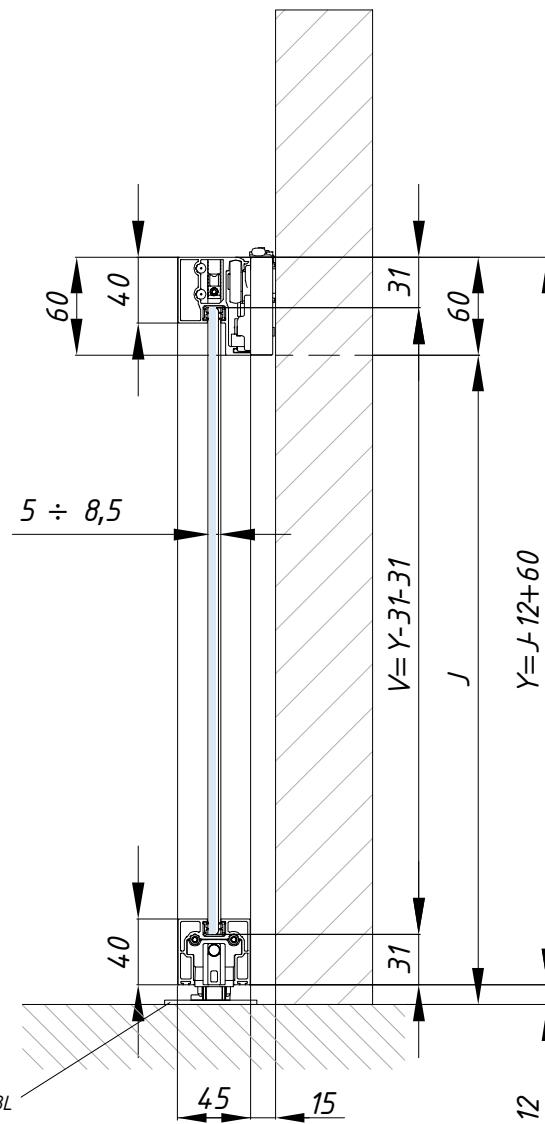
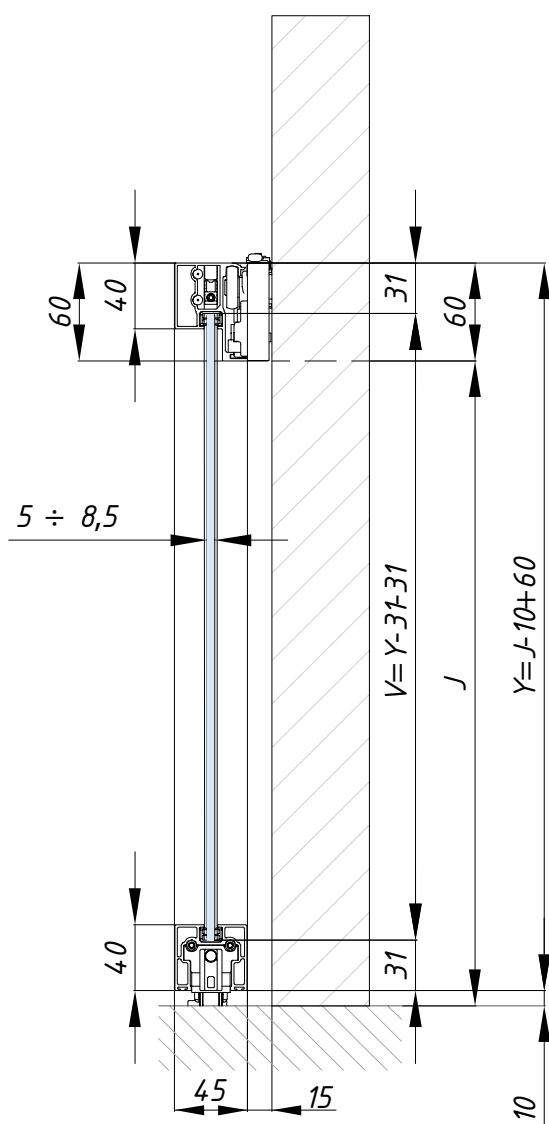


## Koncový doraz

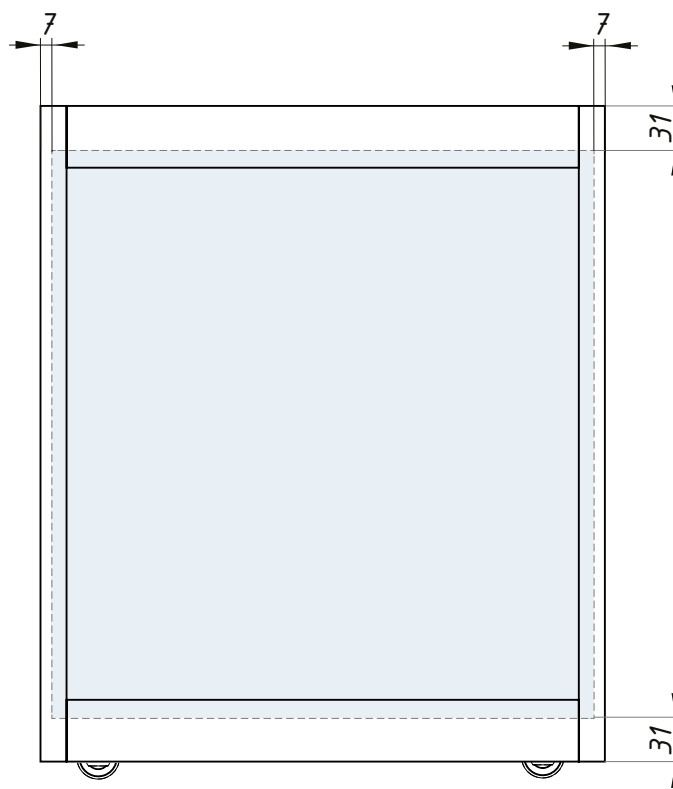


## Hliníkový profil pro nerovné podlahy

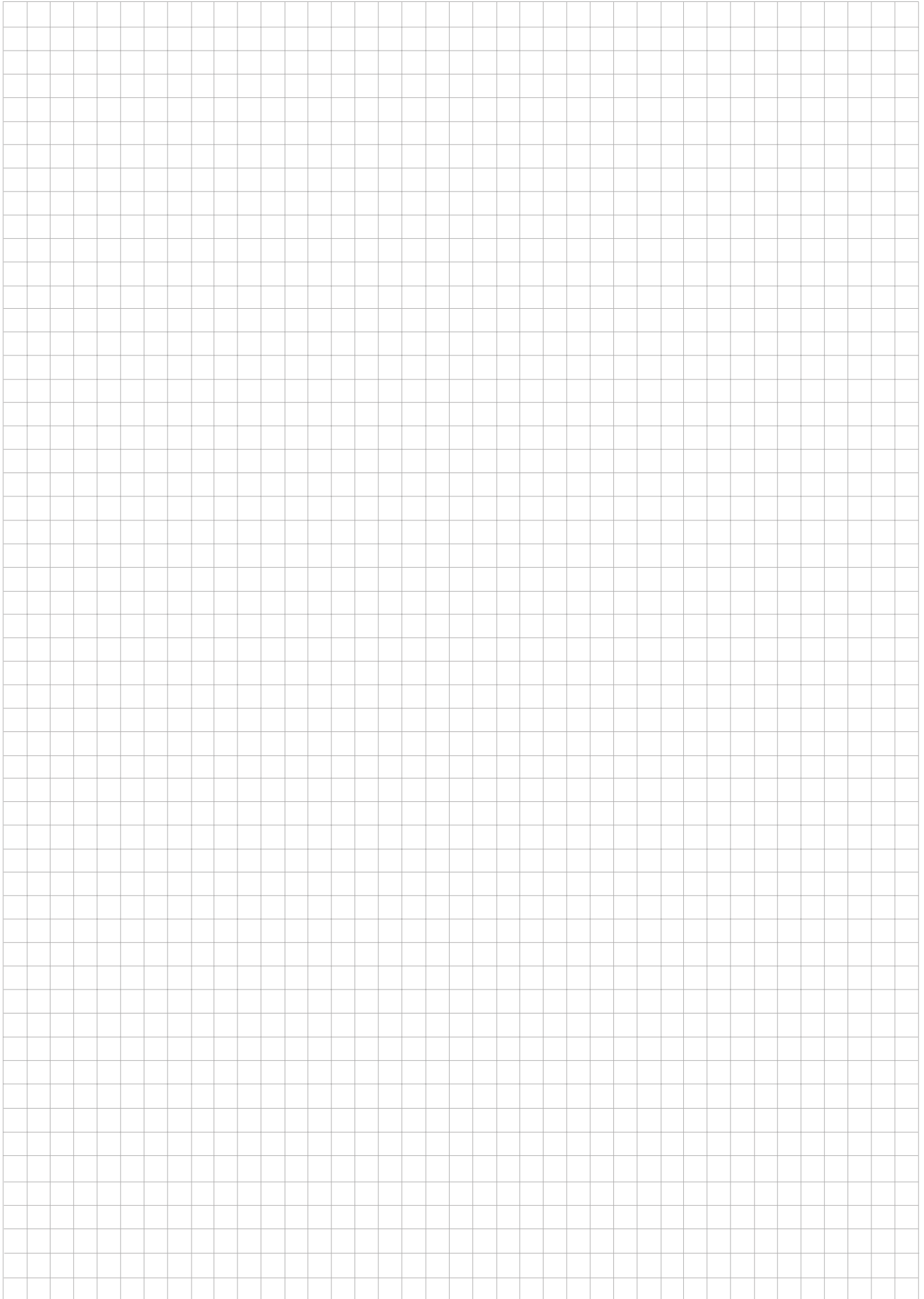




JBP-3000 NABL  
(volitelně)



Příprava skla





# MILANO

Posuvný systém



## SHR-WMSET

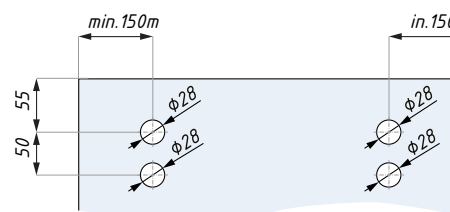
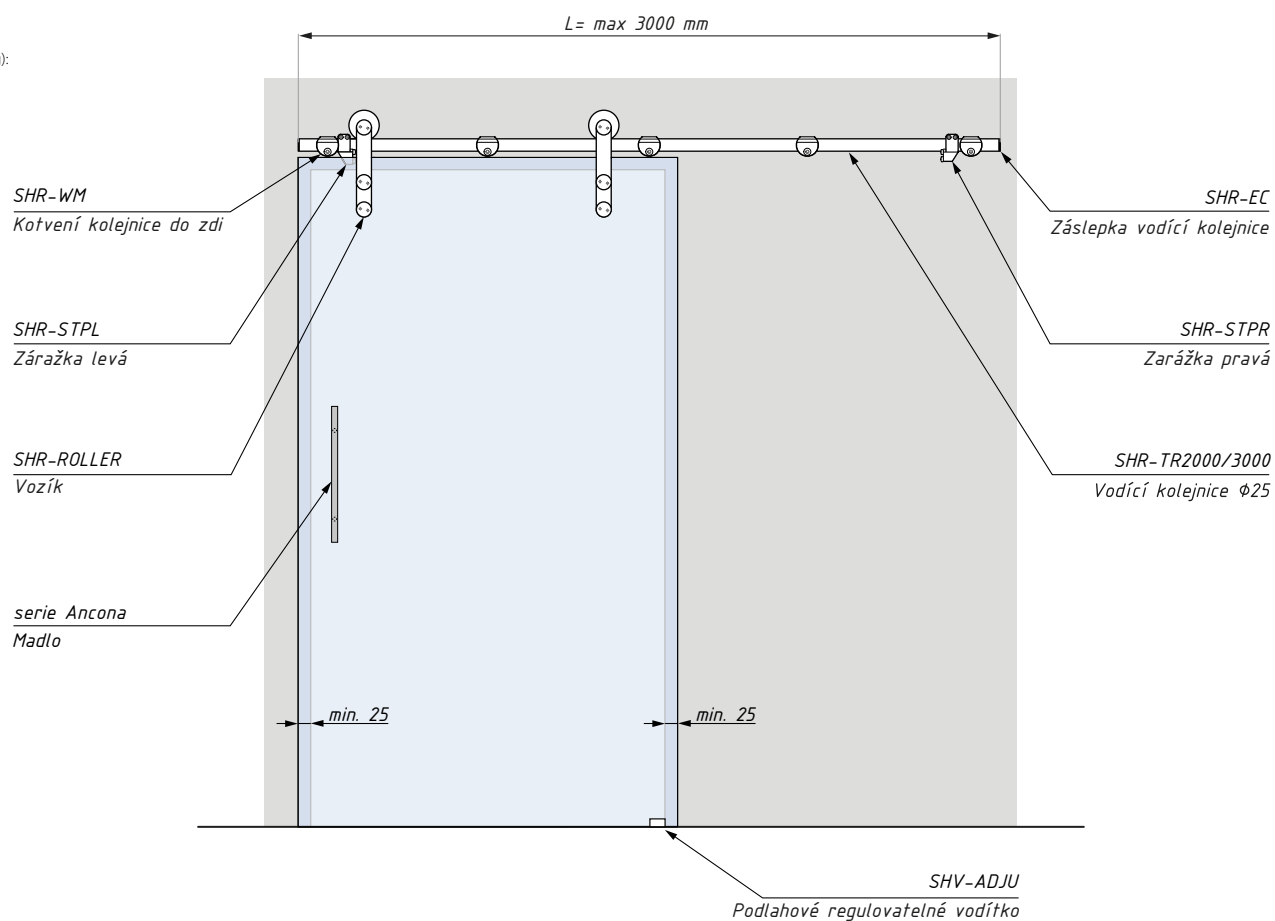
Set příslušenství posuvného systému MILANO, montáž do zdi

POVRCHOVÁ  
ÚPRAVA:

SSS

NOSNOST  
SYSTÉMU (Kg):

80



Příprava skla, posuvný panel

Set SHR-WMSET SSS obsahuje:	Ks
SHR-ROLLER vozík systému Milano	2
SHR-STPR zarážka, pravá	1
SHR-STPL zarážka levá	1
SHR-WM kotvení do zdi	5
SHV-ADJU regulovatelné podlahové vodítko	1
SHR-EC záslepka vodící kolejnice	2

POZOR: Set neobsahuje vodící kolejniční

Pro kolejniční délky 3000 mm doporučujeme použít 6 kotvicích bodů.

materiál: nerezová ocel

tloušťka skla (mm): 8; 10; 12  
nosnost systému (kg): 80

# SHR-TTGSET

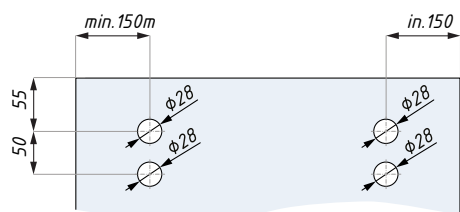
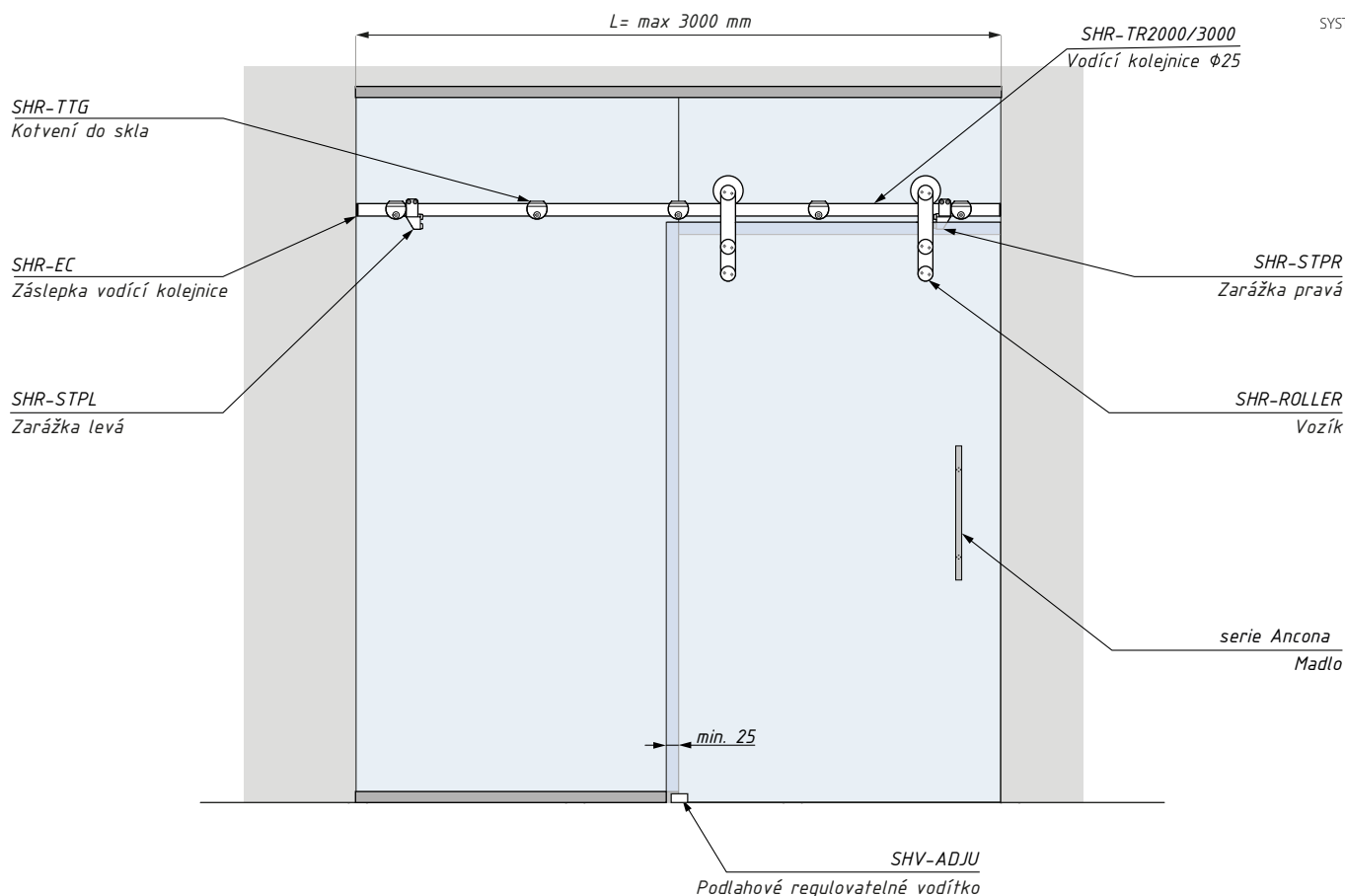
Set příslušenství posuvného systému MILANO, montáž do skla

POVRCHOVÁ  
ÚPRAVA:

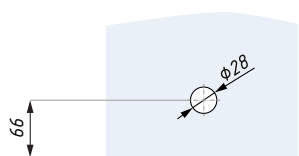
SSS

NOSNOST  
SYSTÉMU (kg):

80



Příprava skla, posuvné křídlo



Příprava skla, nadsvětlík

Set SHR-TTGSET SSS obsahuje:	Ks
SHR-ROLLER vozík systému Milano	2
SHR-STPR zarážka, pravá	1
SHR-STPL zarážka levá	1
SHR-TTG kotvení do skla	5
SHV-ADJU regulovatelné podlahové vodítko	1
SHR-EC záslepka vodící kolejnice	2

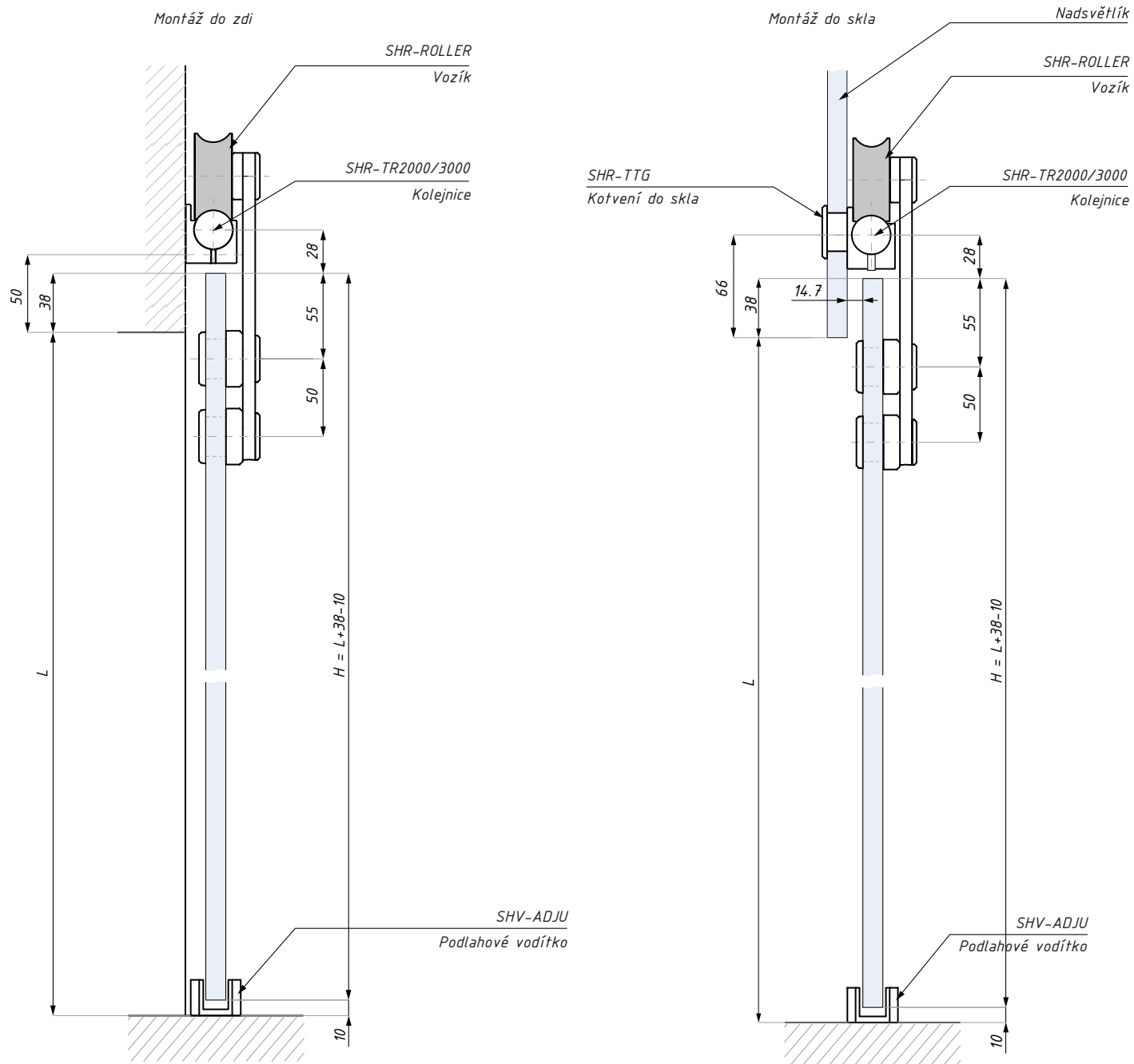
POZOR: Set neobsahuje vodící kolejnici  
Pro kolejnici délky 3000 mm doporučujeme použít 6 kotvících bodů.

tloušťka skla (mm): 8; 10; 12  
nosnost systému (kg): 80

materiál: nerezová ocel

# MILANO

Řezy



# SHR-TR

Trubková vodící kolejnice

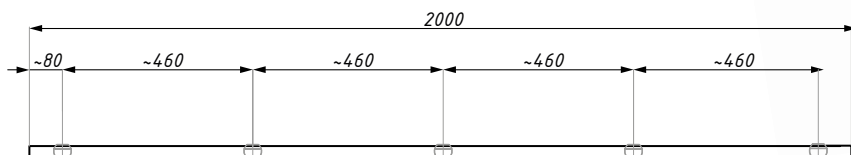
POVRCHOVÁ  
ÚPRAVA:

SSS

DĚLKY (mm):

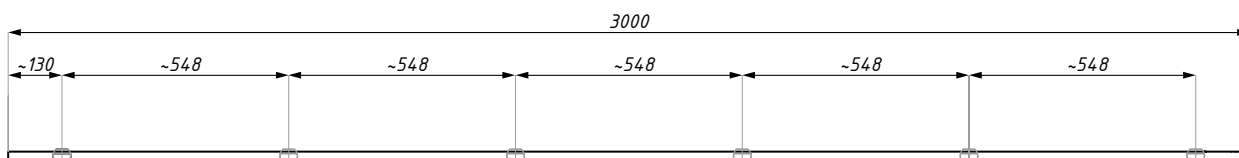
2000

3000



POZOR: Doporučené rozmístění a počet kotvících prvků do zdi SHR-WM nebo do skla SHR-TTG

Pro kolejnici délky 3000 mm doporučujeme použít 6 kotvících bodů

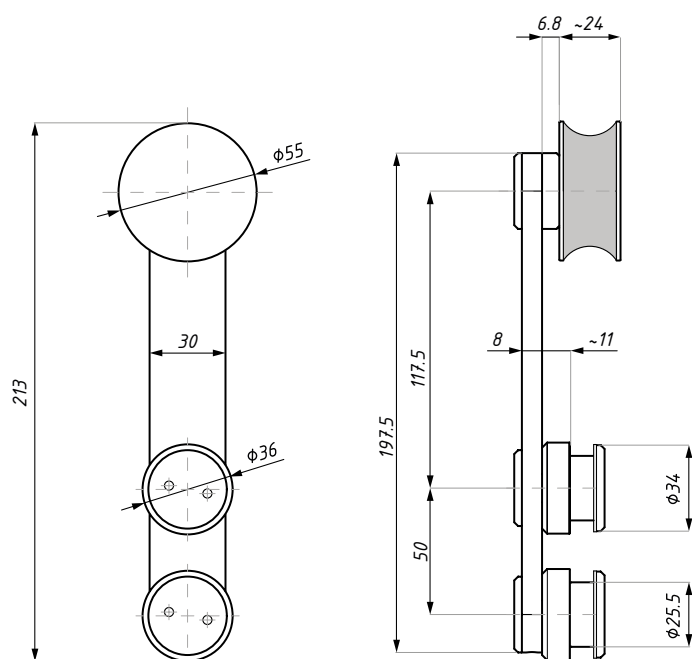


POZOR: Doporučené rozmístění a počet kotvících prvků do zdi SHR-WM nebo do skla SHR-TTG

Materiál: nerezova ocel

# SHR-ROLLER

Vozík



materiál: nerezova ocel

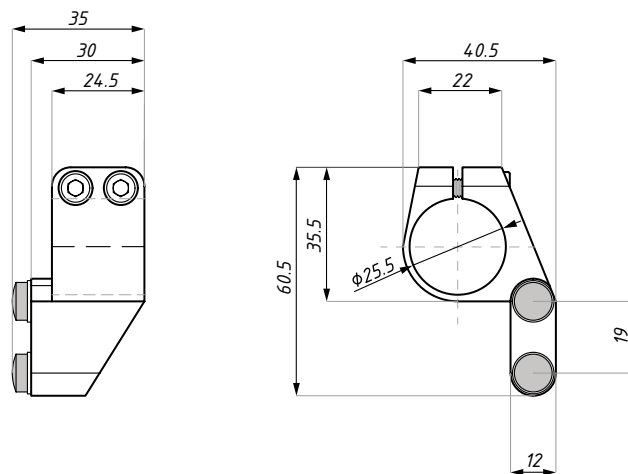
tloušťka skla (mm): 8; 10; 12

## SHR-STPR

Zarážka, pravá

POVRCHOVÁ  
ÚPRAVA:

SSS



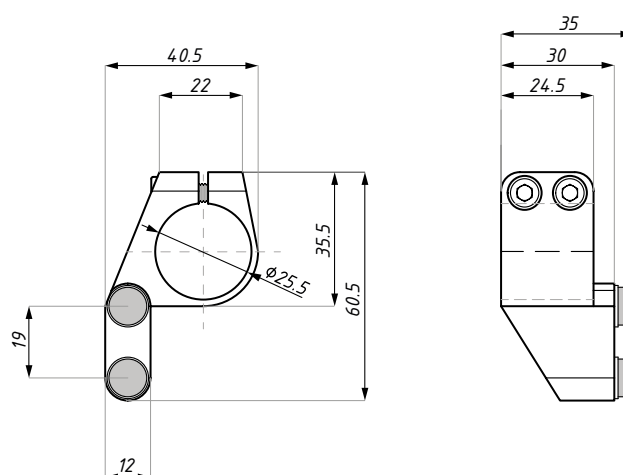
materiál: nerezova ocel

## SHR-STPL

Zarážka, levá

POVRCHOVÁ  
ÚPRAVA:

SSS



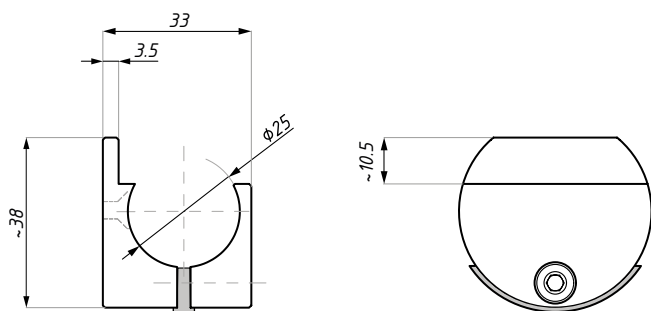
materiál: nerezova ocel

## SHR-WM

Kotvení kolejnice do zdi

POVRCHOVÁ  
ÚPRAVA:

SSS



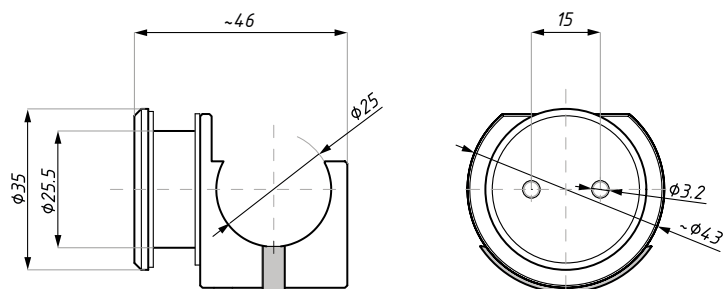
materiál: nerezova ocel

## SHR-TTG

Kotvení kolejnice do skla

POVRCHOVÁ  
ÚPRAVA:

SSS

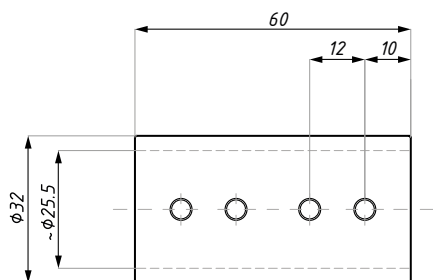


tloušťka skla (mm): 8; 10; 12

materiál: nerezova ocel

## SHR-CON

Spojka dvou vodičích kolejnic



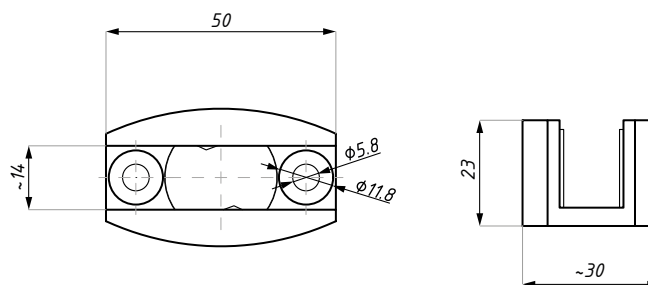
materiál: nerezova ocel

## SHV-ADJU

Regulovatelné podlahové vodítko

POVRCHOVÁ  
ÚPRAVA:

SSS



materiál: nerezova ocel

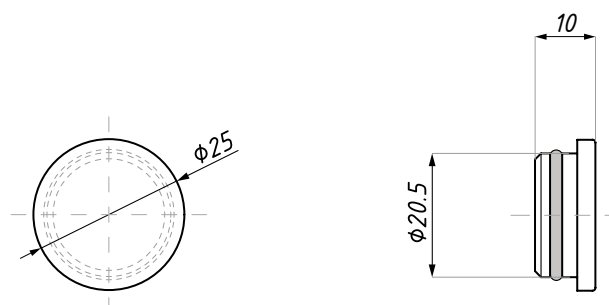
tloušťka skla (mm): 8; 10; 12

## SHR-EC

Záslepka kolejniče

POVRCHOVÁ  
ÚPRAVA:

SSS



materiál: hliník

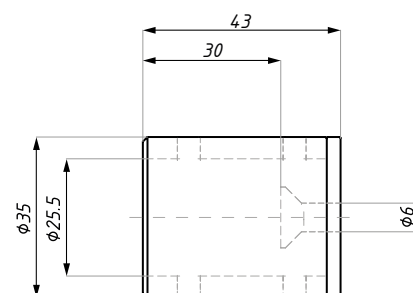
délka (mm): 3000

## SHV-MSD

Boční kotvení kolejniče do zdi

POVRCHOVÁ  
ÚPRAVA:

SSS



materiál: hliník, ocel, polyacetal, nylon

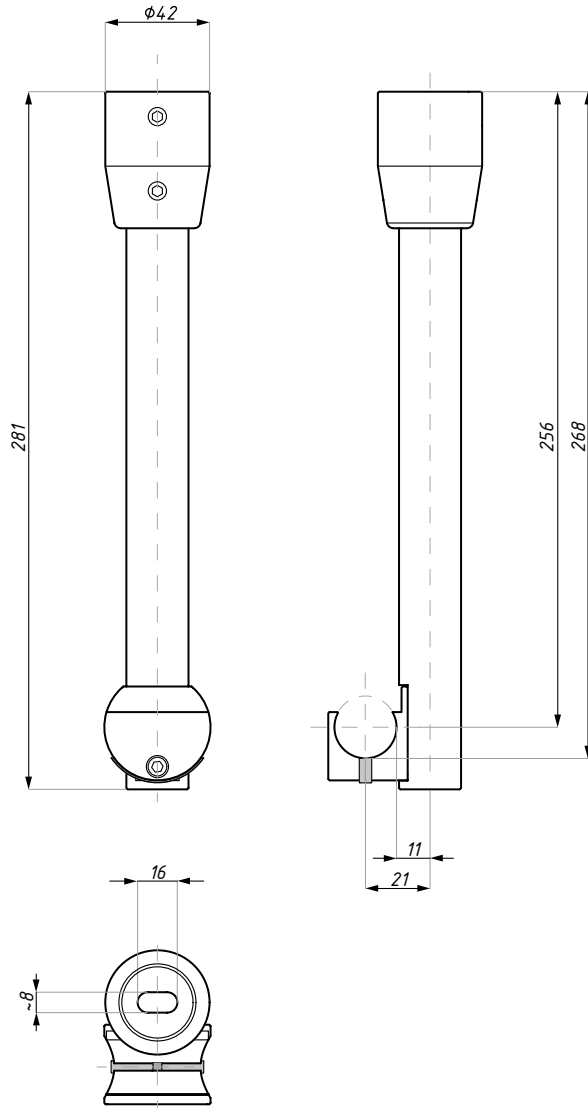
obsahuje těsnění pro sklo 8, 10 a 12 mm

# SHR-CM

Kotvení kolejnice do stropu

POVRCHOVÁ  
ÚPRAVA:

SSS

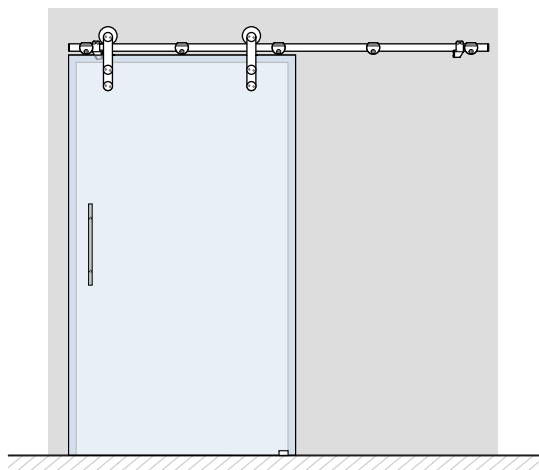


materiál: nerezova ocel

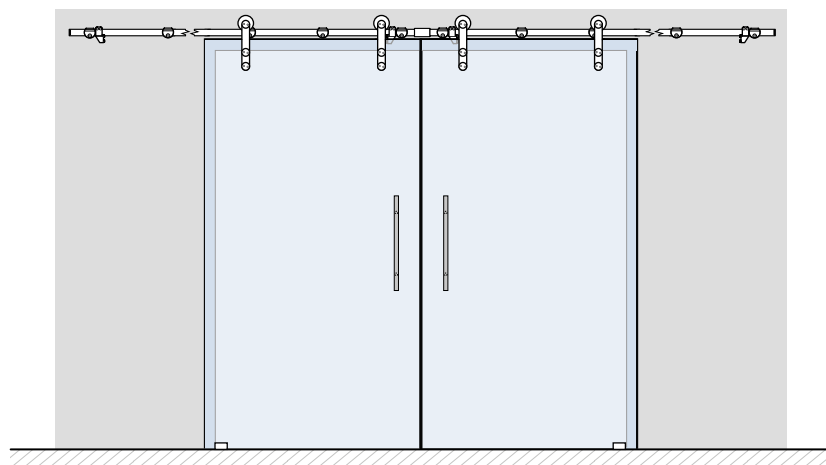
## MILANO

Variety montáže do zdi posuvného systému

Jednokřídlý posuvný systém, montáž do zdi



Dvoukřídlý posuvný systém, montáž do zdi

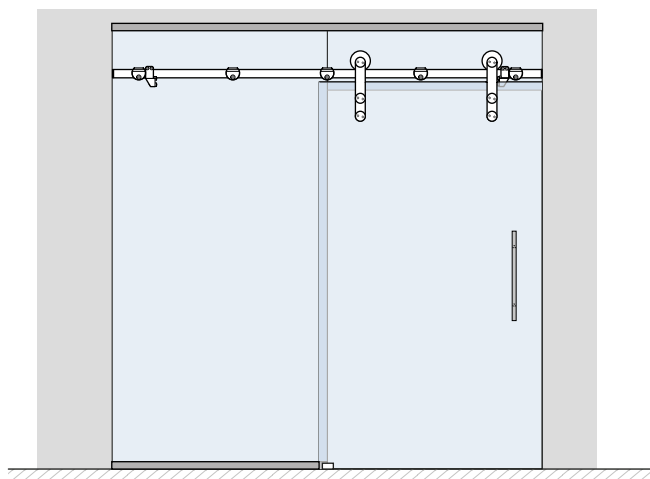


---

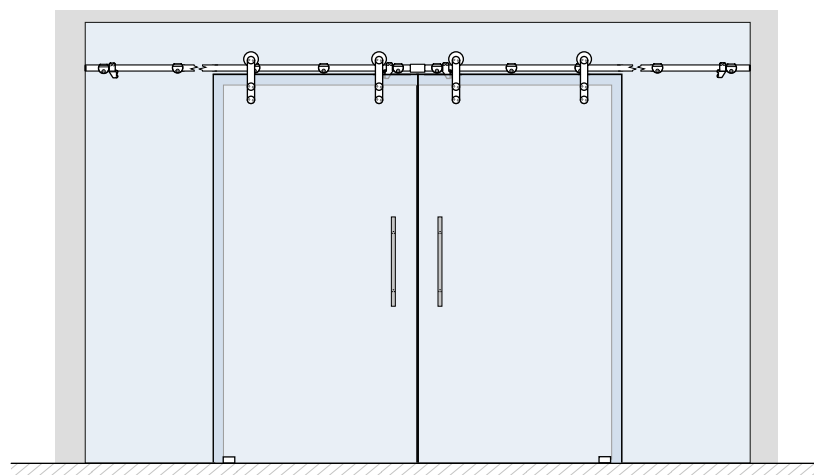
## MILANO

Variety montáže do skla posuvného systému

Jednokřídlý posuvný systém, montáž do skla



Dvoukřídlý posuvný systém, montáž do skla





# TODI

---

Příslušenství pro posuvné systémy

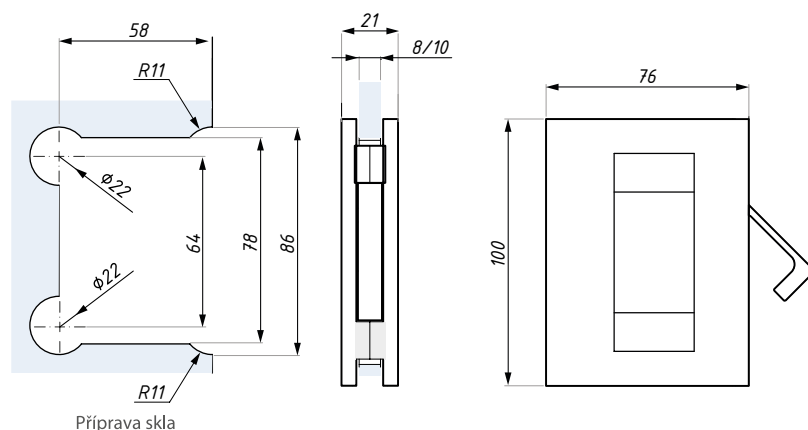


## MSC7/24

Madlo pro posuvné dveře (do pouzdra) s výklopným háčkem

POVRCHOVÁ  
ÚPRAVA:

AX



Příprava skla

materiál: hliník

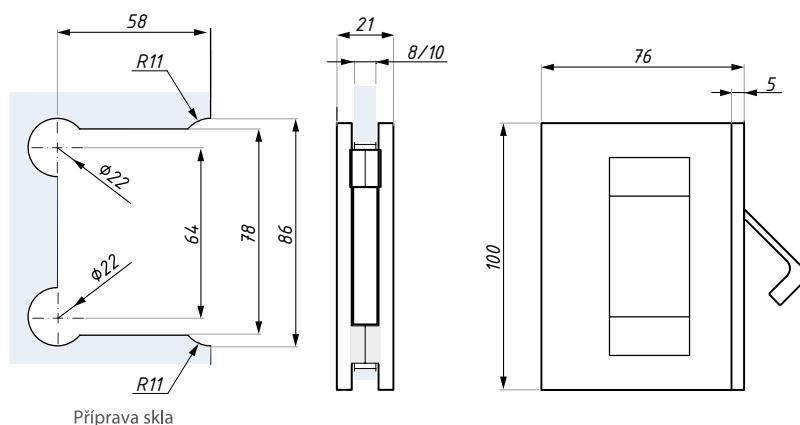
tloušťka skla (mm): 8; 10

## MSC8/24

Madlo pro posuvné dveře (do pouzdra) s výklopným háčkem, do drážky

POVRCHOVÁ  
ÚPRAVA:

AX



Příprava skla

materiál: hliník

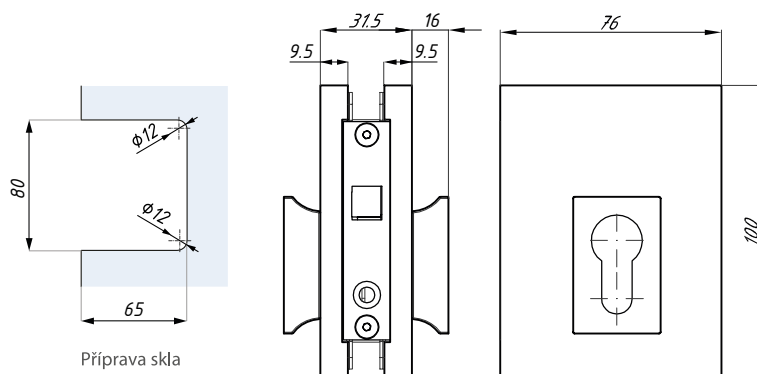
tloušťka skla (mm): 8; 10

## TGL90

Hákový zámek pro posuvné dveře s funkcí uzamykání a madlem

POVRCHOVÁ  
ÚPRAVA:

SSS



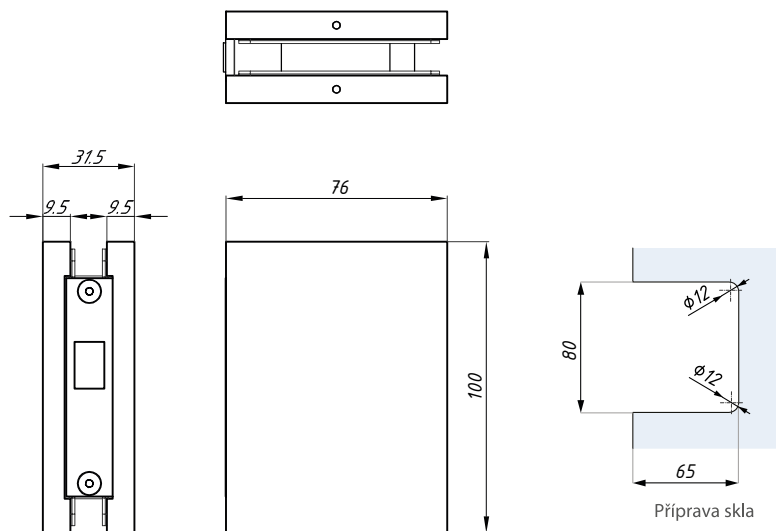
Příprava skla

tloušťka skla (mm): 8; 10; 12  
materiál: nerezová ocel

neobsahuje cylindrickou vložku  
obsahuje protikus do zdi

## TGS90

Protikus k zámku TGL90



POVRCHOVÁ  
ÚPRAVA:

SSS

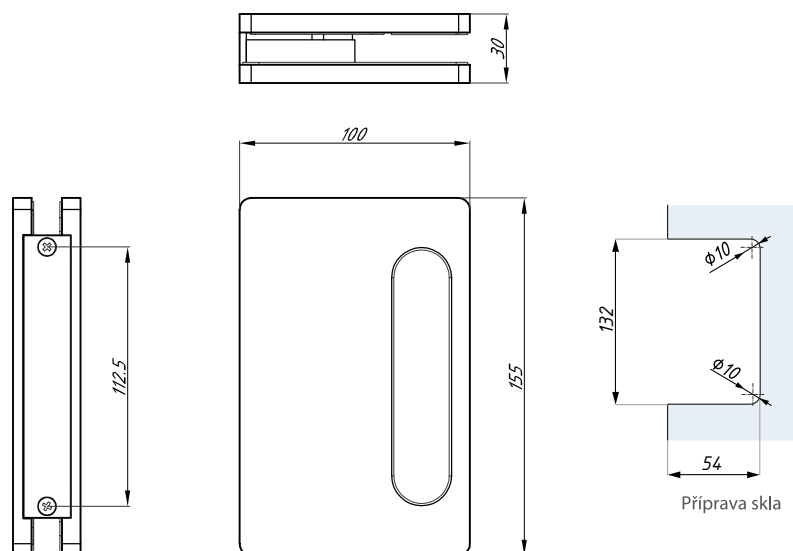
tloušťka skla (mm): 8; 10; 12

materiál: nerezova ocel

## TGPH80

Madlo pro posuvné dveře

DOPRODEJ



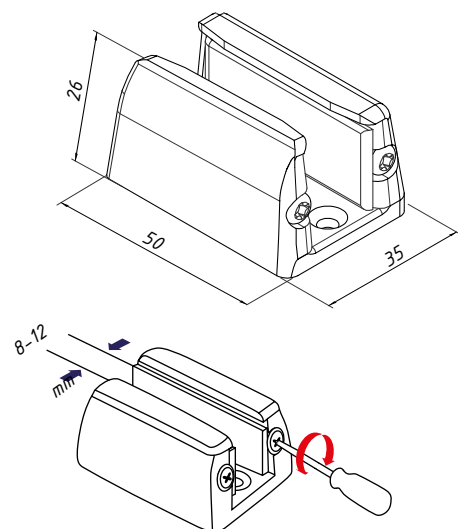
POVRCHOVÁ  
ÚPRAVA:

SC

AX

tloušťka skla (mm): 8; 10

materiál: hliník



## TGADJ-U

Plynule regulovatelné podlahové vodítko

POVRCHOVÁ  
ÚPRAVA:

SC



Plynule regulovatelné podlahové vodítko, pro sklo od 8 mm do 12 mm

tloušťka skla (mm): 8-12

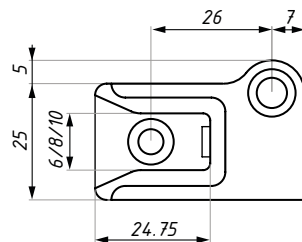
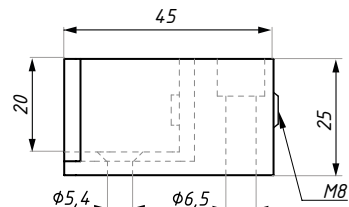
materiál: slitina zinku

## STP-R

Dveřní doraz, pravý

POVRCHOVÁ  
ÚPRAVA:

SSS



materiál: nerezová ocel

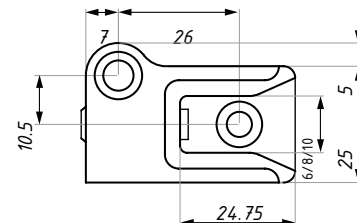
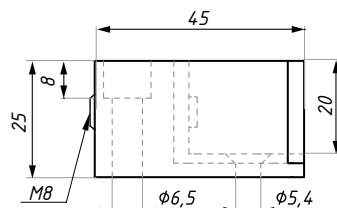
tloušťka skla (mm): 8; 10; 12

## STP-L

Dveřní doraz, levý

POVRCHOVÁ  
ÚPRAVA:

SSS



materiál: nerezová ocel

tloušťka skla (mm): 8; 10; 12

## AJ51-ADJU

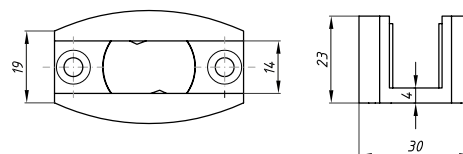
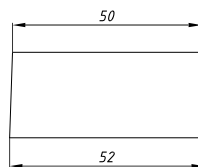
Regulovatelné podlahové vodítko

POVRCHOVÁ  
ÚPRAVA:

SSS

BLG

RAL



BLG: hladká matná RAL 9005  
tloušťka skla (mm): 8; 10; 12

materiál: nerezová ocel

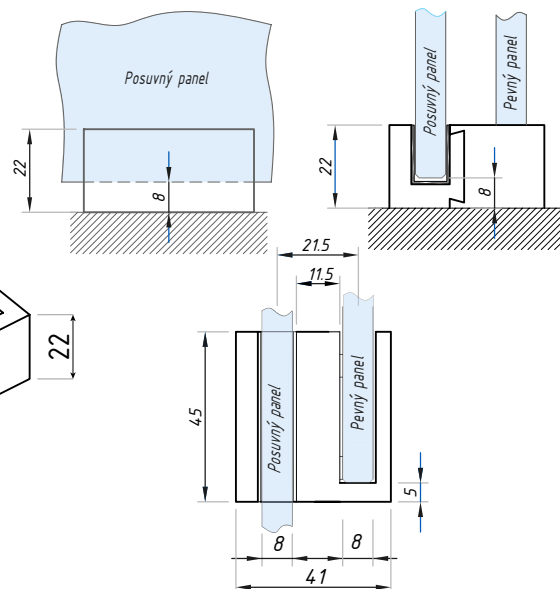
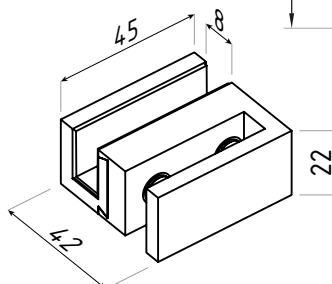
## GUIDE-MAG

Podlahové magnetické vodítko, montáž bez vrtání

POVRCHOVÁ  
ÚPRAVA:

NAS

BLG



tloušťka skla (mm): 8

materiál: hliník