



BARTOSINI®

6

SCHIEBETÜRSYSTEME

MARKIERUNG VON OBERFLÄCHENVEREDELUNGEN

Bezeichnung der Standardoberflächen:

SC Chrom gebürstet	NA Eloxal - Silbereffekt	NAS Eloxal gebürstet	PSS Edelstahl poliert
PC Chrom glänzend oder Aluminium	AX Gebürstetes Edelstahl Effekt - Alinox	AL Rohaluminium	SSS Edelstahl gebürstet

Bezeichnung der Spezialoberflächen:

BL Schwarz RAL9005 feine Struktur, matt	NABL Eloxal schwarz	ANT Anthrazit, RAL7016 feine Struktur, matt	NAR Silber RAL9006 glatt, matt
BLG Schwarz galvanisiert / RAL9005 glatt, matt	WH Weiß RAL9016 feine Struktur, matt	RAL Farbton RAL	
STI Edelstahl mit Titanbezug	TIN Goldenes Titan	LM Goldeffekt	24K Galvanisiert mit Zusatz von 24kt Gold

Bezeichnung - Nasslackierung:

BA Altmessing	CA Altkupfer
BP Poliertes Messing	CP Poliertes kupfer
BM Messing matt	CM Kupfer matt

Benennung der Holzoberflächen:

WOOD Holzeffekt	BUCHE Buchenholz	WENGE Wenge
THERMOHOLZ	ESCHE Eschenholz	EICHE Eichenholz

Farbenbezeichnung der Dichtungen:

BL Schwarz
GR Grau
WH Transparent

SPEZIALOBERFLÄCHEN

Bereits seit Jahren bietet Firma Bartosini s.r.o. das Lackieren von Profilen und Beschlägen an.



OBERFLÄCHE

NA

NAS

BL

RAL

Mit „RAL“ gekennzeichnete Produkte sind neben der klassischen RAL-Pulverbeschichtung auch erhältlich in Sonderlackierungen, Nasslackierungen, gealtertem Messing, Kupfer oder glänzenden und matten Oberflächen.

MUSTERKATALOG

Muster unserer Spezialoberflächen.



Um ein Musterkatalog unserer Spezialoberflächen zu erhalten, wenden Sie sich bitte an Bartosini.

INHALT

DORMA MUTO Schiebetürsystem	5
GRADO AJ51 Schiebetürsystem	19
TERNO MICRO 80 Schiebetürsystem	29
TERNO VETRO Schiebetürsystem	41
TERNO MULTI Schiebetürsystem	55
TERNO VETRO FRAME Schiebetürsystem	67
MILANO Schiebetürsystem	73
TODI Zubehör für Schiebetürsysteme	83



DORMA MUTO

Schiebetürsystem



Auch für Holztüren:

Mit einem Adapter können Sie ganz einfach zwischen Holz- und Glas-Türflügeln wechseln.



Geräuscharme Handhabung
Dank optimierter Rollen.



Geringe Anschubkräfte
Für eine kinderleichte Bedienung.



Sanfte Bedienung
Die DORMOTION Einheit bremst den Schwung und führt die Tür sanft in ihre Endposition.



Schnelle Montage
Eindrehbare Halteeinsätze für das Deckblech.



Unkomplizierte Montage
Dank neuartiger Anbindungstechnik der DORMOTION Einheit an die Laufschiene.

MUTO M 60 2.0

Das Komfort-Upgrade

Mit der neuen Version der MUTO Comfort M 60 2.0 bieten wir ein Upgrade zum Vorgängermodell. Unsere Innovation im Bereich der Schiebetüren setzt neue Maßstäbe in Sachen Geräuschreduktion. Mit den speziell optimierten Rollen erhalten Sie einen besonders leisen Schiebetürbeschlag für Ihren Ort der Ruhe.

Ihr Mehrwert:

- Sanfte und geräuscharme Handhabung dank optimierter Rollen.
- Geringe Anschlagkräfte für eine kinderleichte Bedienung.
- Neue und eindrehbare Halteeinsätze für das Deckblech ermöglichen eine schnellere und einfachere Montage.

Mit MUTO finden Sie für jede Tür einen passenden Schiebetürbeschlag: **Weitere MUTO Varianten.**



„Leise“ Veränderung mit starker Wirkung

Stellen Sie sich eine Tür vor, die so sanft und leise gleitet, dass Sie sich fragen werden, ob sie überhaupt bewegt wurde. Genießen Sie die Stille, genießen Sie die Auszeit – mit unserem Schiebetürsystem MUTO Comfort M 60 2.0.

- ▶ Schafft eine ruhige Umgebung



Müheloses Öffnen und Schließen für eine kinderleichte Bedienung

Dank der geringen Anschlagkräfte benötigen Sie nur minimalen Kraftaufwand, um Türen mit einem maximalen Türflügelgewicht von 60 kg in Bewegung zu setzen. Das sanfte Gleiten entlang der Laufschiene ist damit garantiert.

- ▶ Für das Höchstmaß an Komfort



Einfache Montage garantiert! Dank innovativer Technik

Mit eindrehbaren Halteeinsätzen wird die zuverlässige Befestigung des Deckbleches noch einfacher. Die neuartige Anbindungstechnik der DORMOTION Einheit an die Laufschiene ermöglicht eine unkomplizierte Montage.

- ▶ Machen Sie sich das Leben leicht

NEU

COMFORT M 60 2.0

Schiebetürsystem vorgerichtet für DORMOTION, Wandmontage

OBERFLÄCHE

150

157

BL

RAL

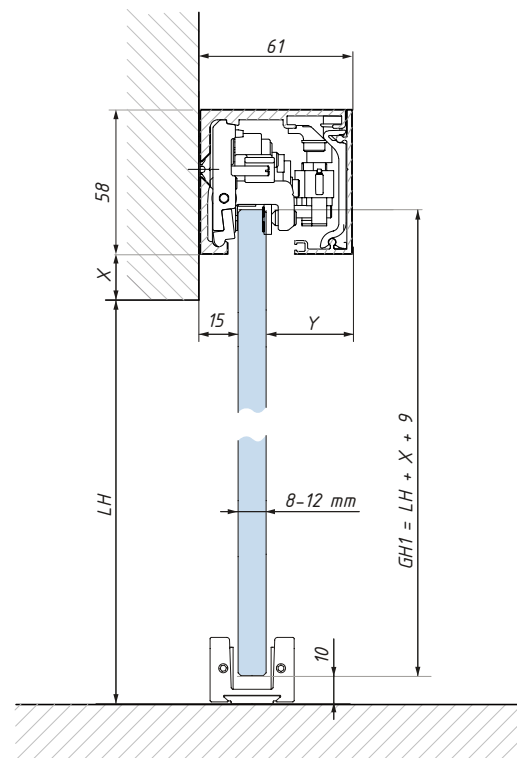
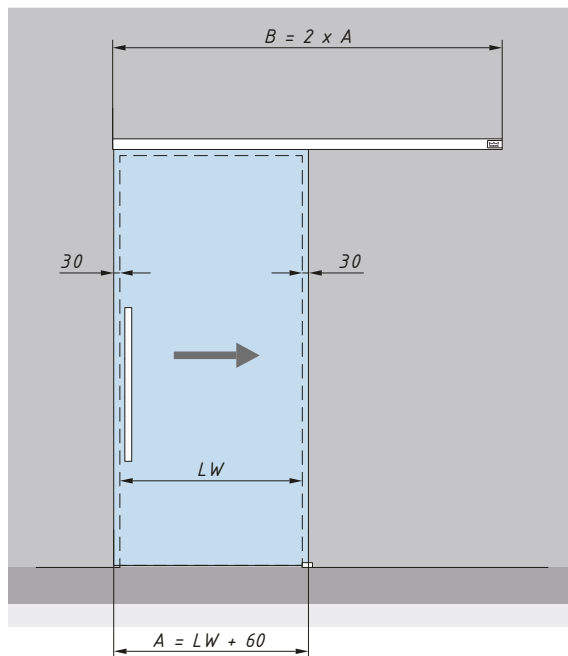
TRAGFÄHIGKEIT DES SYSTEMS (Kg):

60

LÄNGEN (mm):

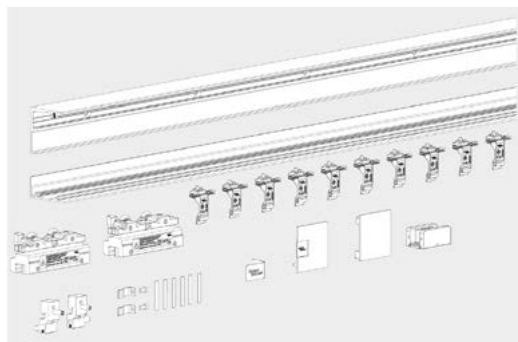
1900

2400



Set enthält:

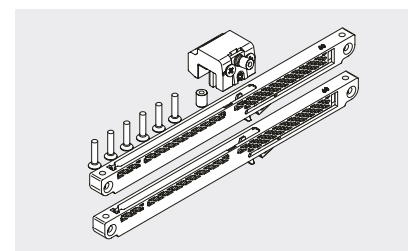
- Laufschiene
- Abdeckprofil
- Zubehör-Set
- Stirnabdeckung
- Endkappe



Glashöhe Berechnung:
 $GH1 = LH + X + 9$ (max. 2500 mm)

GH1 = Glashöhe Schiebetür
 LW = Lichte Weite
 A = Türbreite
 B = Laufschiene Länge
 Y = 55mm - (14 mm + Glasdicke)
 LH = Lichte Höhe
 X = Frei wählbarer Überstand

37.022.000
 DORMOTION Einheit
 - nicht im Set enthalten



Set-CODE	Oberflächen	Länge (mm)
37.000.150	LM silber eloxiert	1900
37.000.157	LM Niro eloxiert	1900
37.000.BL	LM RAL 9005 Farbe	1900
37.000.RAL	LM Farbton RAL	1900
37.001.150	LM silber eloxiert	2400
37.001.157	LM Niro eloxiert	2400
37.001.BL	LM RAL 9005 Farbe	2400
37.001.RAL	LM Farbton RAL	2400

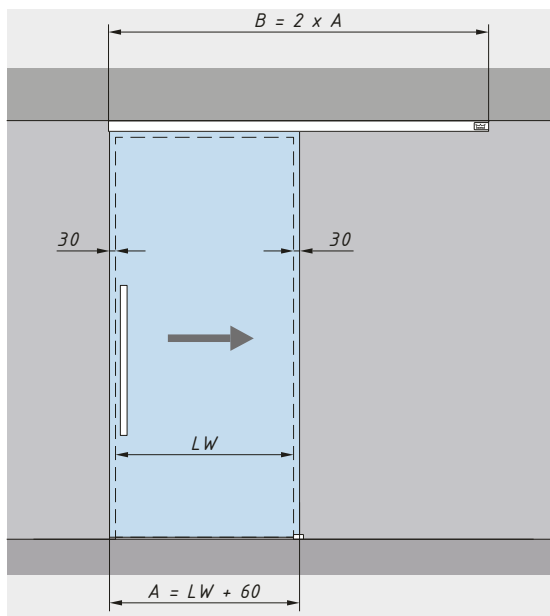
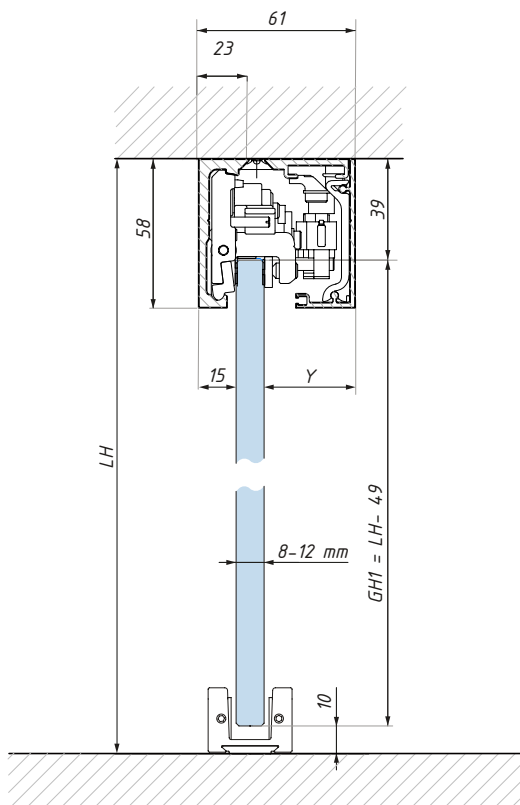
Glasdicke (mm): 8-12

min. Türbreite (mm): 600; mit DORMOTION: 600

COMFORT M 60 2.0

Schiebetürsystem mit Vorbereitung für DORMOTION, Deckenmontage

NEU



OBERFLÄCHE

150

157

BL

RAL

 TRAGFÄHIGKEIT
DES SYSTEMS (Kg):

60

LÄNGEN (mm):

1900

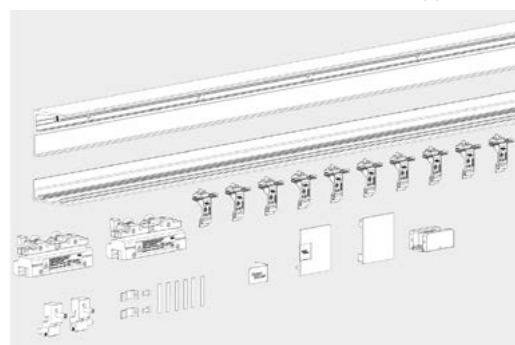
2400

Glashöhe Berechnung:
 $GH1 = H - 49$ (max. 2500 mm)

$GH1$ = Glashöhe Schiebetür
 LW = Lichte Weite
 A = Türbreite
 B = Laufschienenlänge
 $Y = 55 \text{ mm} - (14 \text{ mm} + \text{Glasdicke})$
 LH = Lichte Höhe
 H = Deckenhöhe

Set enthält:

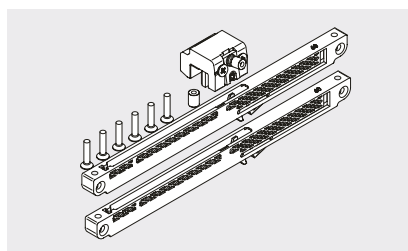
- Laufschiene
- Abdeckprofil
- Zubehör-Set
- Stirnabdeckung
- Endkappe



37.022.000

DORMOTION Einheit

- nicht im Set enthalten


Set-CODE
Oberflächen
Länge (mm)

37.002.150	LM silber eloxiert	1900
37.002.157	LM Niro eloxiert	1900
37.002.BL	LM RAL 9005 Farbe	1900
37.002.RAL	LM Farbton RAL	LM Farbton RAL
37.003.150	LM silber eloxiert	2400
37.003.157	LM Niro eloxiert	2400
37.003.BL	LM RAL 9005 Farbe	2400
37.003.RAL	LM Farbton RAL	2400

Glasdicke (mm): 8-12

min. Türbreite (mm): 600; mit DORMOTION: 600

Psst... hören Sie das? Wir auch nicht!

Unser Komfort-Upgrade für die
Schiebetür MUTO M 60



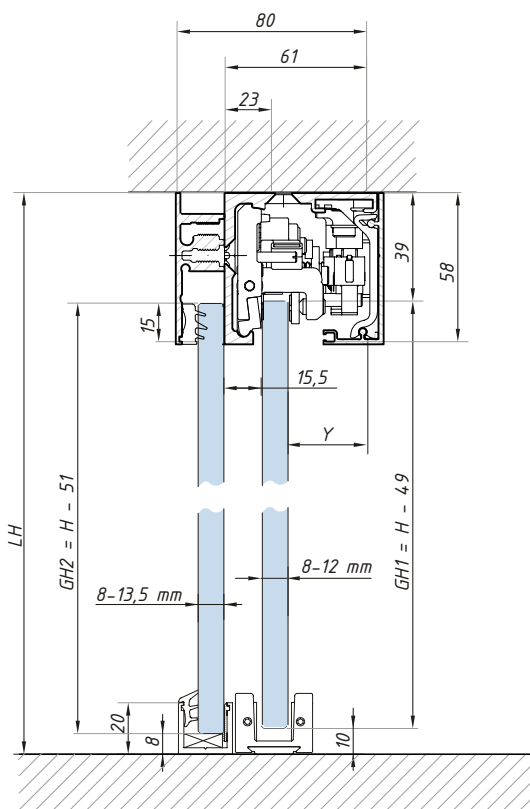
Kinderleichte
Bedienung für mehr
Komfort



Sparen Sie Zeit dank
vereinfachter
Montage

COMFORT M 60 2.0

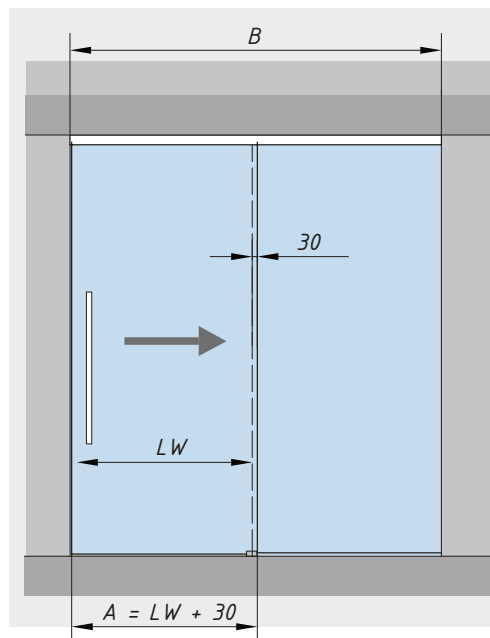
Schiebetürsystem vorgerichtet für DORMOTION, Deckenmontage mit Seitenteil



Glashöhe Berechnung:
 $GH1 = H - 51$ (max. 2500 mm)
 $GH2 = H - 49$ (max. 2500 mm)

$GH1 = H - 52$ (max. 2500 mm)
 $GH2 = H - 51$ (max. 2500 mm)

$GH1$ = Glashöhe Schiebetür
 $GH2$ = Glashöhe Seitenteil
 LW = Lichte Weite
 A = Türbreite
 B = Laufschienenlänge
 $Y = 55\text{mm} - (14\text{mm} + \text{Glasdicke})$
 LH = Lichte Höhe
 H = Deckenhöhe



OBERFLÄCHE

150

157

BL

RAL

 TRAGFÄHIGKEIT
 DES SYSTEMS (Kg):

60

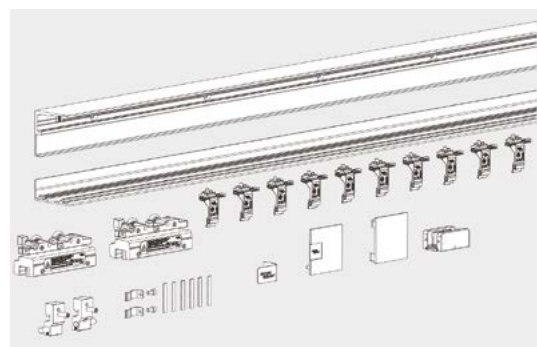
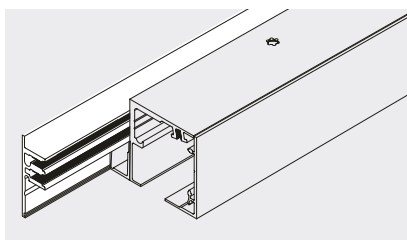
LÄNGEN (mm):

1900

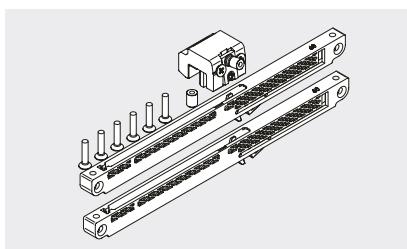
2400

Set enthält:

- Laufschiene
- Abdeckprofil
- Zubehör-Set
- Stirnabdeckung
- Endkappe


36.274.XXX - Seitenteilprofil

**37.022.000
 DORMOTION Einheit**

- nicht im Set enthalten


Set-CODE
Oberflächen
Länge (mm)

37.002.150 + 36.274.150-1900	LM silber eloxiert	1900
37.002.157 + 36.274.157-1900	LM Niro eloxiert	1900
37.002.BL + 36.274.BL-1900	LM RAL 9005 Farbe	1900
37.002.RAL + 36.274. RAL-1900	LM Farbton RAL	1900
37.003.150 + 36.274.150-2400	LM silber eloxiert	2400
37.003.157 + 36.274.157-2400	LM Niro eloxiert	2400
37.003.BL + 36.274.BL-2400	LM RAL 9005 Farbe	2400
37.003.RAL + 36.274.RAL-2400	LM Farbton RAL	2400

Glasdicke (mm): 8-12
 min. Turbreite (mm): 600

COMFORT L 80

Schiebetürsystem vorgerichtet für DORMOTION, Wandmontage

OBERFLÄCHE:

150

157

BL

RAL

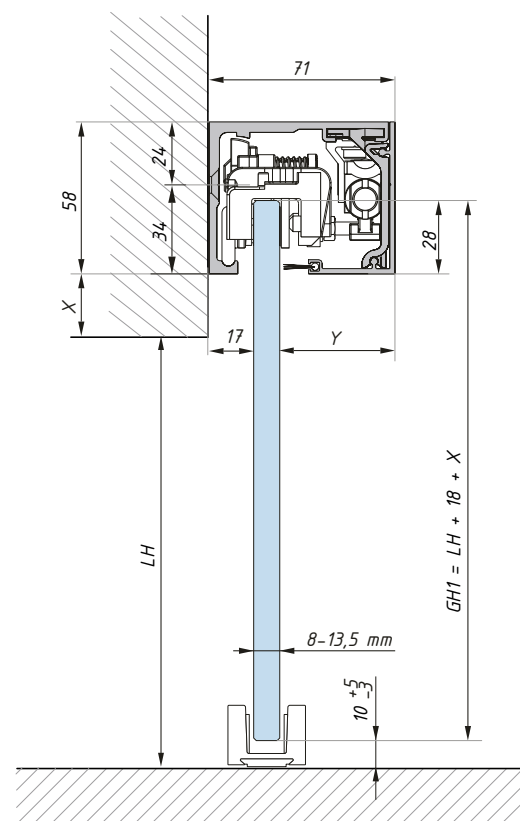
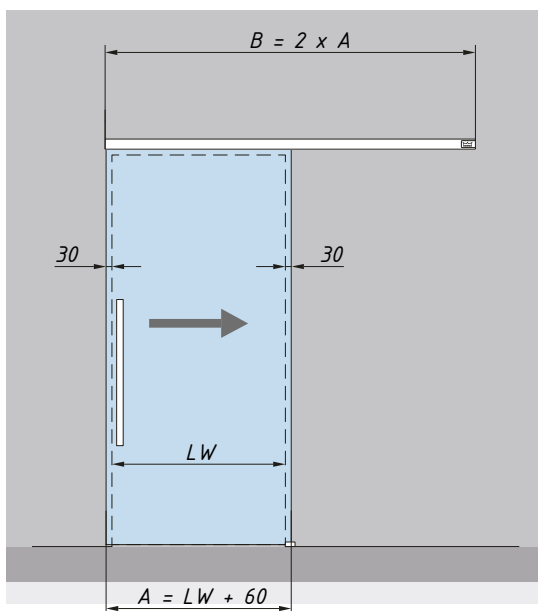
TRAGFÄHIGKEIT
DES SYSTEMS (Kg):

80

LÄNGEN (mm):

2180

2880



Glashöhe Berechnung:

$GH1 = LH + 18 + X$ (max. 3000 mm)

$GH1$ = Glashöhe Schiebetür

$GH2$ = Glashöhe Seitenteil

LW = Lichte Weite

A = Türbreite

B = Laufschienenlänge

$Y = 71\text{mm} - 17\text{mm} + \text{Glasdicke}$

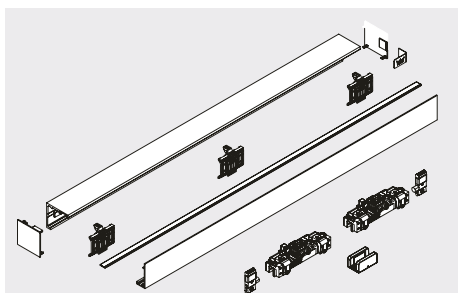
LH = Lichte Höhe

H = Deckenhöhe

X = Frei wählbarer Überstand

Set enthält:

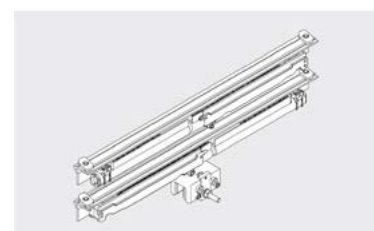
- Laufschiene
- Abdeckprofil
- Zubehör-Set
- Stirnabdeckung
- Bürstendichtung



36.361.000

DORMOTION Einheit

- nicht im Set enthalten



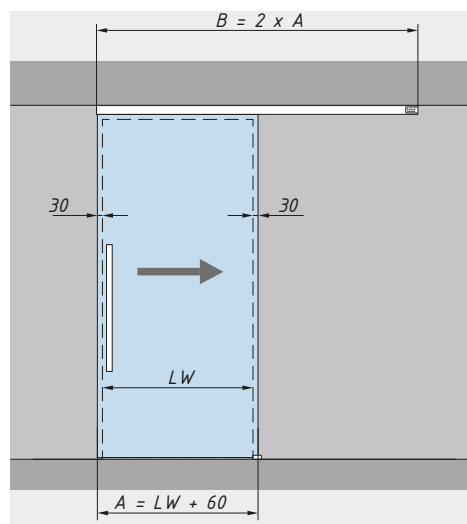
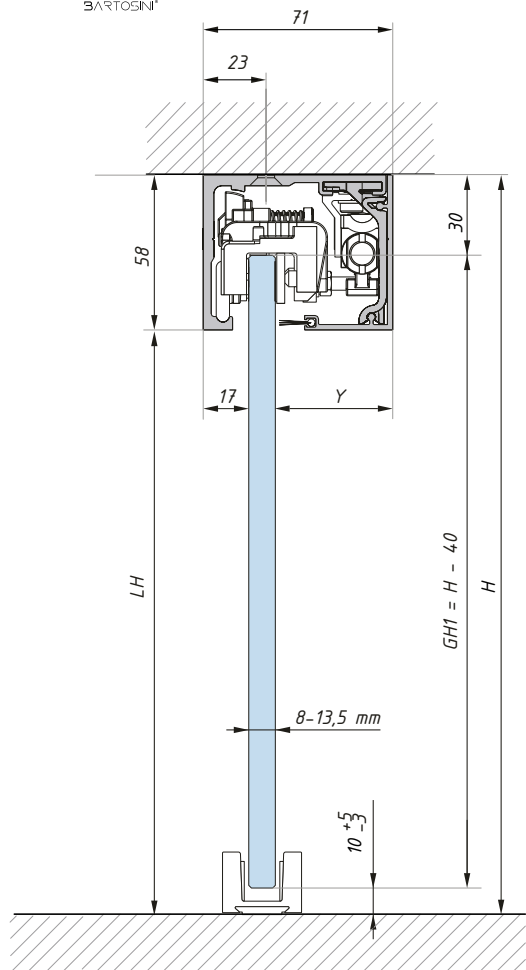
Set-CODE	Oberflächen	Länge (mm)
36.300.150	LM silber eloxiert	2180
36.300.157	LM Niro eloxiert	2180
36.300.BL	LM RAL 9005 Farbe	2180
36.301.150	LM silber eloxiert	2880
36.301.157	LM Niro eloxiert	2880
36.301.BL	LM RAL 9005 Farbe	2880

Glasdicke (mm): 8-13,5

min. Türbreite (mm): 660; mit DORMOTION: 660

COMFORT L 80

Schiebetürsystem vorgerichtet für DORMOTION, Deckenmontage



OBERFLÄCHE:

150

157

BL

RAL

 TRAGFÄHIGKEIT
DES SYSTEMS (Kg):

80

LÄNGEN (mm):

2180

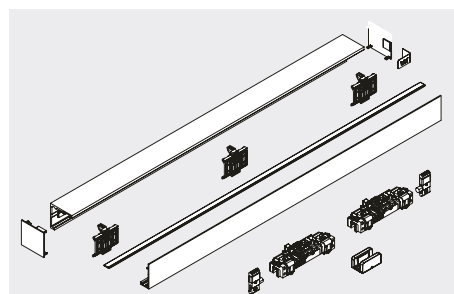
2880

Glashöhe Berechnung:
 $GH1 = H - 40$ (max. 3000 mm)

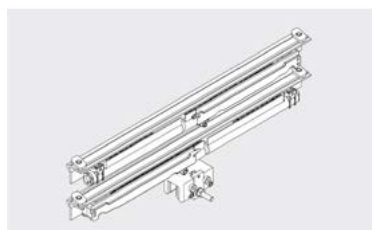
$GH1$ = Glashöhe Schiebetür
 LW = Lichte Weite
 A = Türbreite
 B = Laufschienerlänge
 $Y = 71 \text{ mm} - 17 \text{ mm} + \text{Glasdicke}$
 LH = Lichte Höhe
 H = Deckenhöhe

Set enthält:

- Laufschiene
- Abdeckprofil
- Zubehör-Set
- Stirnabdeckung
- Bürstendichtung



36.361.000
 DORMOTION Einheit
 - nicht im Set enthalten



Set-CODE	Oberflächen	Länge (mm)
36.302.150	LM silber eloxiert	2180
36.302.157	LM Niro eloxiert	2180
36.302.BL	LM RAL 9005 Farbe	2180
36.303.150	LM silber eloxiert	2880
36.303.157	LM Niro eloxiert	2880
36.303.BL	LM RAL 9005 Farbe	2880

Glasdicke (mm): 8-13,5
 min. Türbreite (mm): 660; mit DORMOTION: 600

COMFORT L 80

Schiebetürsystem vorgerichtet für DORMOTION, Deckenmontage mit Seitenteil

OBERFLÄCHE:

150

157

BL

RAL

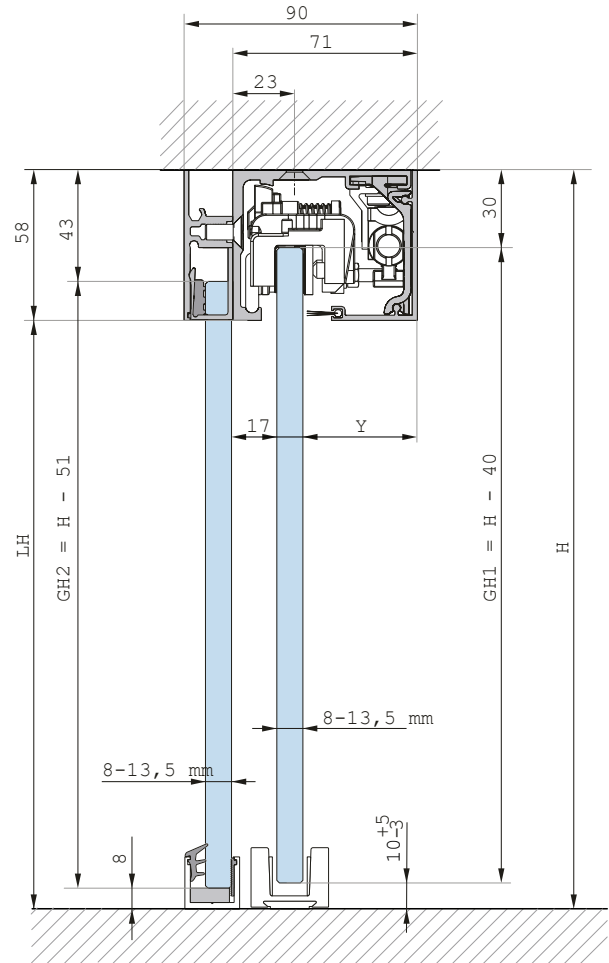
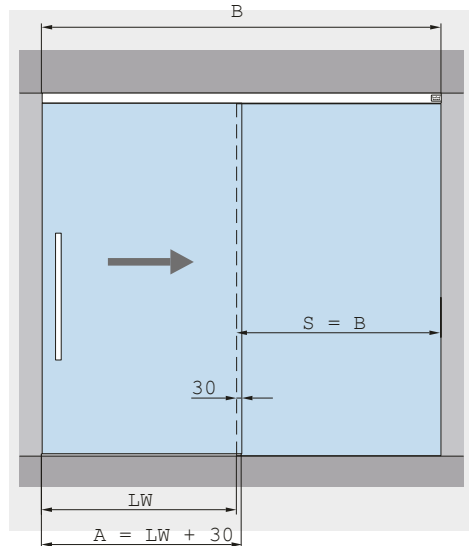
TRAGFÄHIGKEIT
DES SYSTEMS (Kg):

80

LÄNGEN (mm):

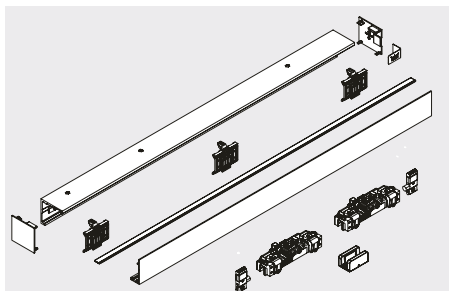
2180

2880



Set enthält:

- Laufschiene
- Abdeckprofil
- Zubehör-Set
- Stirnabdeckung
- Bürstendichtung



Glashöhe Berechnung:

$GH1 = H - 40$ (max. 3000 mm)

$GH2 = H - 51$ (max. 3000 mm)

$GH1 =$ Glashöhe Schiebetür

$LW =$ Lichte Weite

$A =$ Türbreite

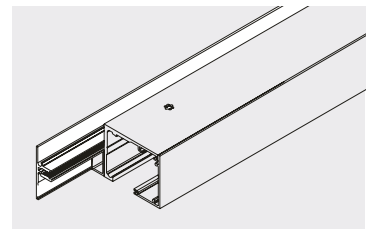
$B =$ Laufschiene

$Y = 71 \text{ mm} - 17 \text{ mm} + \text{Glasdicke}$

$LH =$ Lichte Höhe

$H =$ Deckenhöhe

36.274.XXX - Seitenteilprofil



36.361.000

DORMOTION Einheit

- nicht im Set enthalten



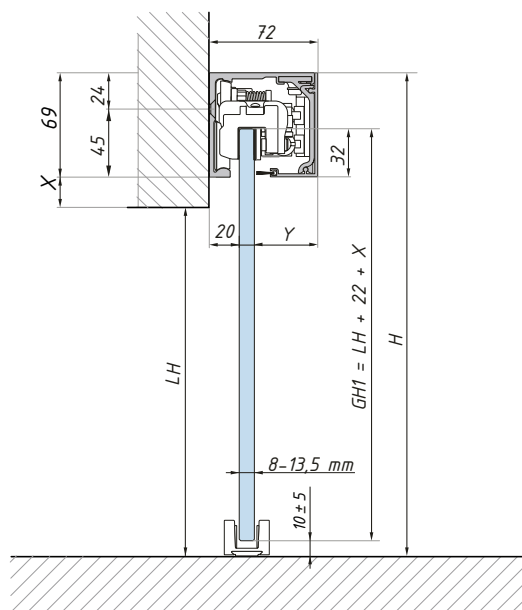
Set-CODE	Oberflächen	Länge (mm)
36.302.150 + 36.274.150-2180	LM silber eloxiert	2180
36.302.157 + 36.274.157-2180	LM Niro eloxiert	2180
36.302.BL + 36.274.BL-2180	LM RAL 9005 Farbe	2180
36.303.150 + 36.274.150-2880	LM silber eloxiert	2880
36.303.157 + 36.274.157-2880	LM Niro eloxiert	2880
36.303.BL + 36.274.BL-2880	LM RAL 9005 Farbe	2880

Glasdicke (mm): 8-13,5

min. Türbreite (mm): 660; mit DORMOTION: 660

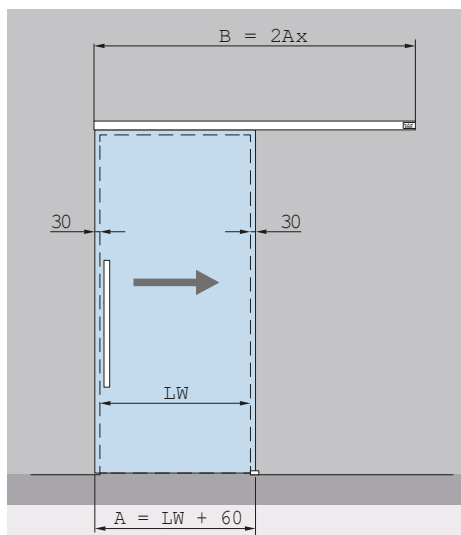
PREMIUM XL 80/150

Schiebetürsystem, Wandmontage



Glashöhe Berechnung:
 $GH1 = LH + 22 + X$ (max. 3000 mm)

GH1 = Glashöhe Schiebetür
 LW = Lichte Weite
 A = Türbreite
 B = Laufschiene
 Y = 71 mm - 17 mm + Glasdicke
 LH = Lichte Höhe
 H = Deckenhöhe



OBERFLÄCHE:

150

157

BL

RAL

 TRAGFÄHIGKEIT
 DES SYSTEMS (Kg):

80

150

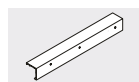
LÄNGEN (mm):

6000

Set-CODE	Oberflächen	Länge (mm)
----------	-------------	------------

Laufschiene, Wandmontage

36.552.150	LM silber eloxiert	6000
36.552.157	LM Niro eloxiert	6000


Abdeckprofil

36.566.150	LM silber eloxiert	6000
36.566.157	LM Niro eloxiert	6000


Set-Zubehör: Laufwagen, Endstopper, Bodenführung

36.550.150	LM silber eloxiert	
36.550.157	LM Niro eloxiert	

DORMOTION Einheit XL 80 - 2021

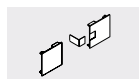
36.570.000	bis 80 kg
------------	-----------


DORMOTION Einheit XL 150 - 2021

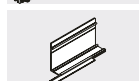
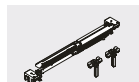
36.571.000	bis 150 kg
------------	------------

Bürstendichtung

36.265.000-6000


Endkappe

36.556



Glasdicke (mm): 8-13,5
 min. Türbreite (mm): 660
 min. Türbreite mit DORMOTION 80/150 (mm): 810/1020

PREMIUM XL 80/150

Schiebetürsystem, Deckenmontage

OBERFLÄCHE:

150

157

BL

RAL

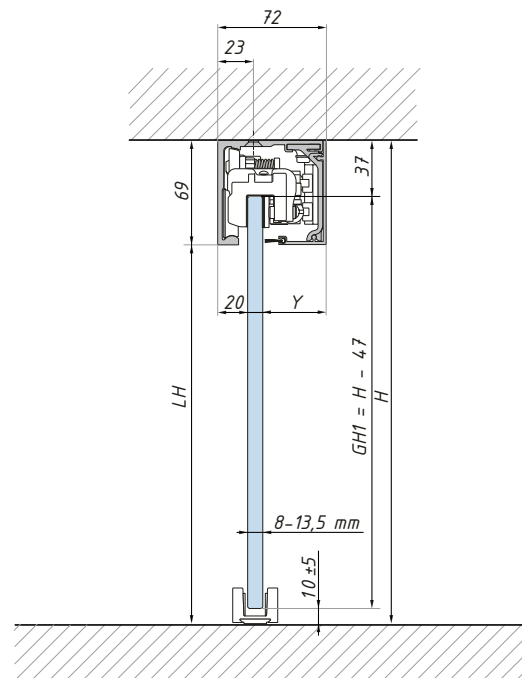
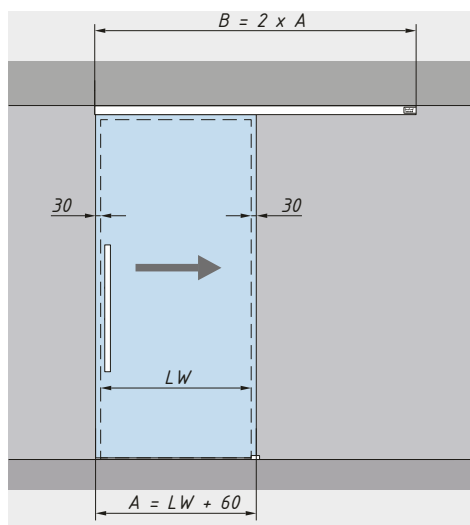
TRAGFÄHIGKEIT
DES SYSTEMS (Kg):

80

150

LÄNGEN (mm):

6000

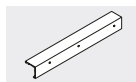


Glashöhe Berechnung:
 $GH1 = H - 47$ (max. 3000 mm)

GH1 = Glashöhe Schiebetür
LW = Lichte Weite
A = Türbreite
B = Laufschienenlänge
Y = 71 mm - 17 mm + Glasdicke
LH = Lichte Höhe
H = Deckenhöhe

Set-CODE	Oberflächen	Länge (mm)
----------	-------------	------------

Laufschiene, Deckenmontage



36.554.150	LM silber eloxiert	6000
36.554.157	LM Niro eloxiert	6000

Abdeckprofil

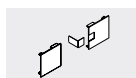
36.566.150	LM silber eloxiert	6000
36.566.157	LM Niro eloxiert	6000

Set-Zubehör: Laufwagen, Endstopper, Bodenführung



36.550.150	LM silber eloxiert	
36.550.157	LM Niro eloxiert	

DORMOTION Einheit XL 80 - 2021



36.570.000	bis 80 kg
------------	-----------

DORMOTION Einheit XL 150 - 2021

36.571.000	bis 150 kg
------------	------------

Bürstendichtung



36.265.000-6000

Endkappe



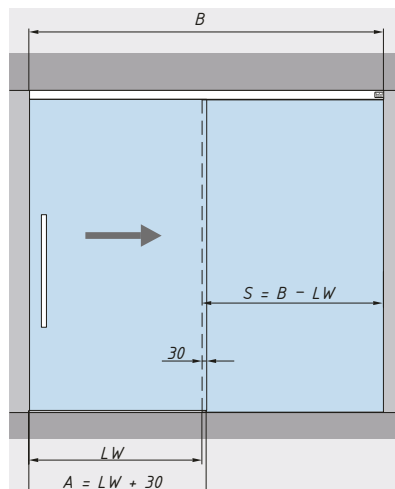
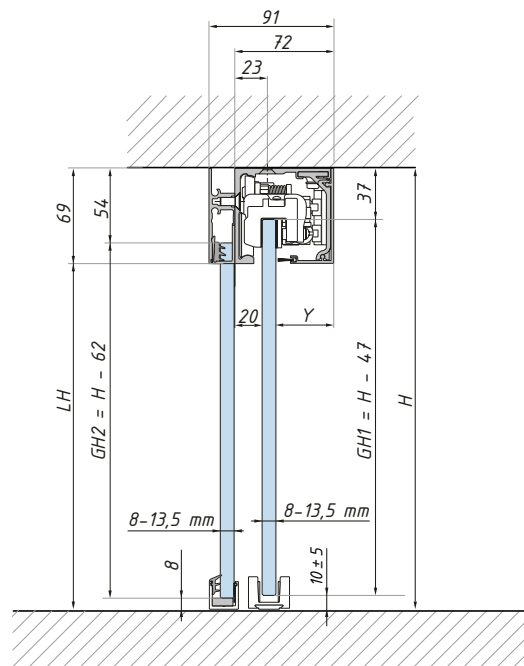
36.556



Glasdicke (mm): 8-13,5
min. Türbreite (mm): 660
min. Türbreite mit DORMOTION 80/150 (mm): 810/1020

PREMIUM XL 80/150

Schiebetürsystem mit Seitenteil, Deckenmontage



OBERFLÄCHE:

150

157

BL

RAL

 TRAGFÄHIGKEIT
DES SYSTEMS (Kg):

80

150

LÄNGEN (mm):

6000

Glashöhe Berechnung:

 $GH1 = H - 47$ (max. 3000 mm)

 $GH2 = H - 62$ (max. 3000 mm)

 $GH1 =$ Glashöhe Schiebetür

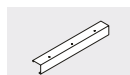
 $LW =$ Lichte Weite

 $A =$ Türbreite

 $B =$ Laufschienenlänge

 $Y = 71$ mm - 17 mm + Glasdicke

 $LH =$ Lichte Höhe

 $H =$ Deckenhöhe

Set-CODE
Oberflächen
Länge (mm)
Laufschiene, Deckenmontage

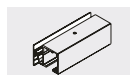
36.554.150	LM silber eloxiert	6000
36.554.157	LM Niro eloxiert	6000

Abdeckprofil

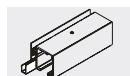
36.566.150	LM silber eloxiert	6000
36.566.157	LM Niro eloxiert	6000


Seitenteilprofil

36.469.150	LM silber eloxiert	6000
36.469.157	LM Niro eloxiert	6000


Füllprofil

36.802.150	LM silber eloxiert	6000
36.802.157	LM Niro eloxiert	6000


Set-Zubehör: Laufwagen, Endstopper, Bodenführung

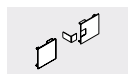
36.550.150	LM silber eloxiert	
36.550.157	LM Niro eloxiert	


DORMOTION Einheit XL 80 - 2021

36.570.000	bis 80 kg	
------------	-----------	--

DORMOTION Einheit XL 150 - 2021

36.571.000	bis 150 kg	
------------	------------	--


Bürstendichtung

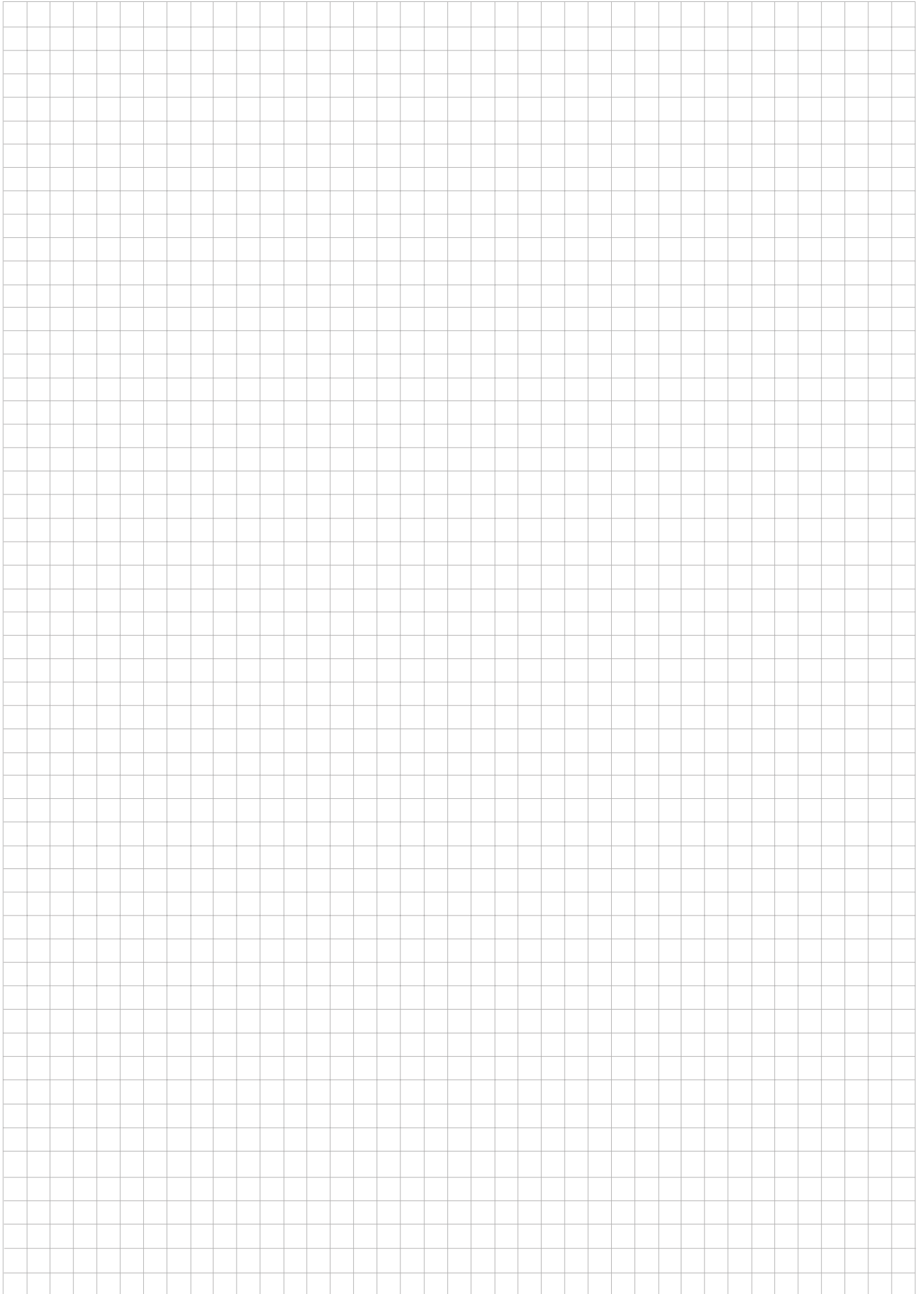
36.265.000-6000		
-----------------	--	--


Endkappe

36.556		
--------	--	--



Glasdicke (mm): 8-13,5
 min. Türbreite (mm): 660
 min. Türbreite mit DORMOTION 80/150 (mm): 810/1020





GRADO AJ51

Schiebetürsystem



GRADO AJ51

Schiebetürsystem GRADO AJ51

OBERFLÄCHE:

AX

TRAGFÄHIGKEIT
DES SYSTEMS (Kg):

85

**Einflügelige Variante (ohne Festglasteil):** Stck.

Laufschiene	1
Abdeckprofil	1
Laufwagen	2
Stopper - Satz	1
Endkappen - Satz	1
Regulierbare Bodenführung	1

Tragfähigkeit des Systems (kg): 85

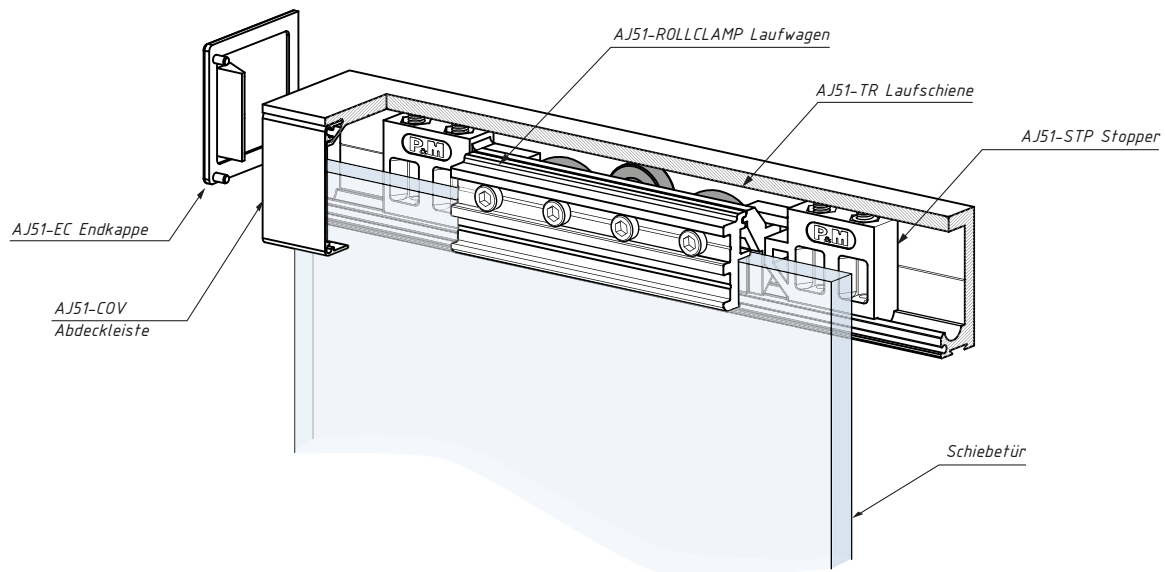
Zweiflügelige Variante (ohne Festglasteil): Stck.

Laufschiene	1
Abdeckprofil	1
Laufwagen	4
Stopper - Satz	2
Endkappen - Satz	1
Regulierbare Bodenführung	2

Tragfähigkeit des Systems (kg): 2 x 85

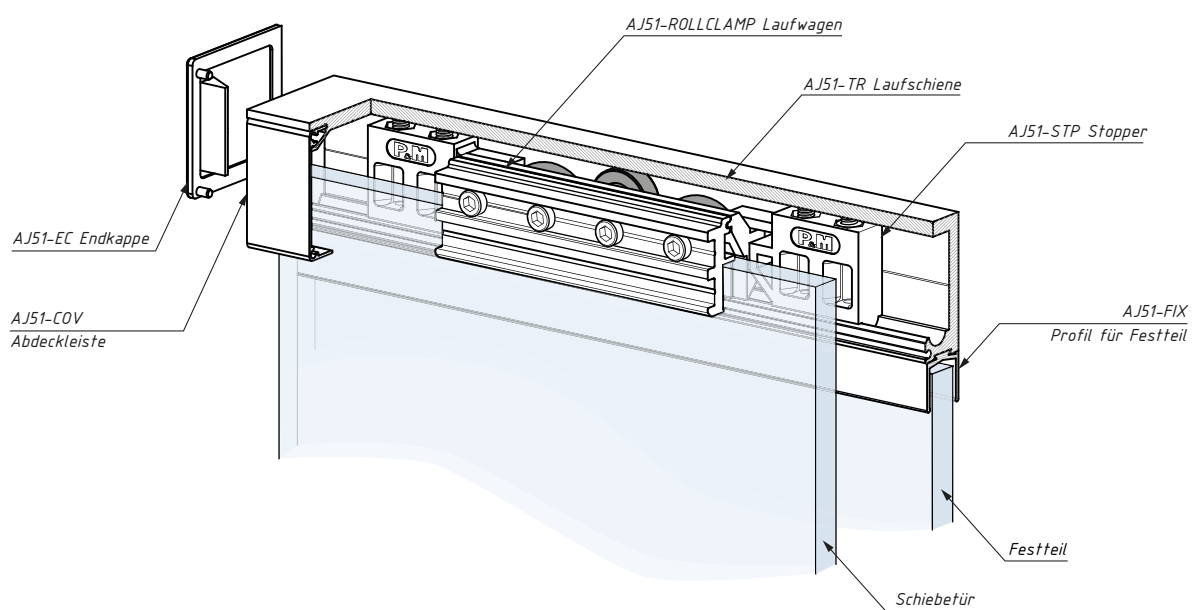
GRADO AJ51

Schema des Schiebetürsystems ohne Fixteil



GRADO AJ51

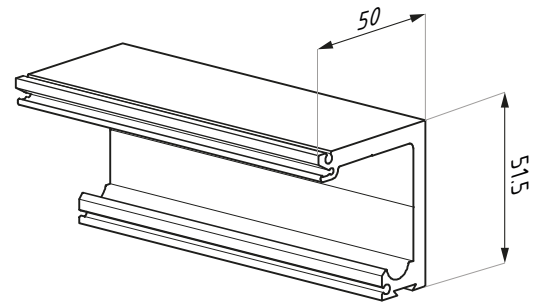
Schema des Schiebetürsystems mit Fixteil



AJ51-TR

Obere Laufschiene

OBERFLÄCHE:



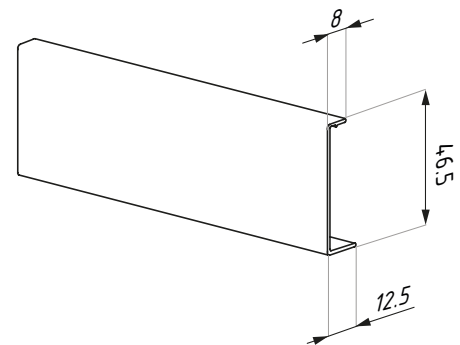
Material: Aluminium

Länge (mm): 3000

AJ51-COV

Abdeckprofil für Laufschiene

OBERFLÄCHE:

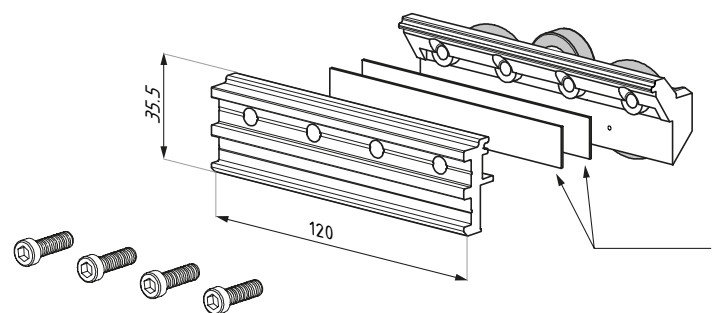


Material: Aluminium

Länge (mm): 3000

AJ51-ROLLCLAMP

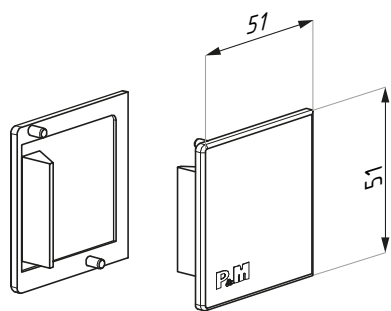
Laufwagen



Material: Aluminium, Stahl, Polyacetal, Nylon Dichtung für Glas 8, 10, und 12 mm enthalten

AJ51-EC

Endkappen - Satz

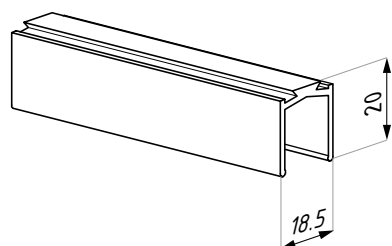


Typ: rechts + links (Satz)

Material: PVC, schwarz

AJ51-FIX

Profil für Fixteil



OBERFLÄCHE:

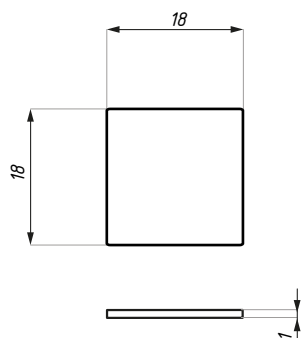


Länge (mm): 3000

Material: Aluminium

AJ51-FIX EC

Endkappe für Profil AJ51-FIX



OBERFLÄCHE:



Material: Edelstahl

U

Dichtung für Fixteil ins Profil AJ51-FIX

FARBE:

WH

BL



Dichtungskombination

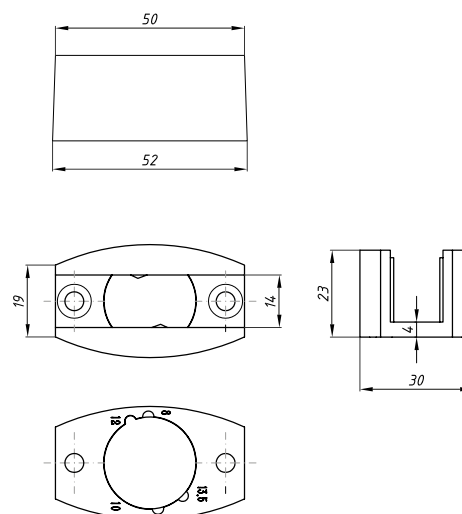
	Glasdicke (mm):	Profil
U1 + U1	12	AJ51-FIX
U2 + U2	10	AJ51-FIX
U4 + U4	8	AJ51-FIX

AJ51-ADJU

Regulierbare Bodenführung

OBERFLÄCHE:

SSS

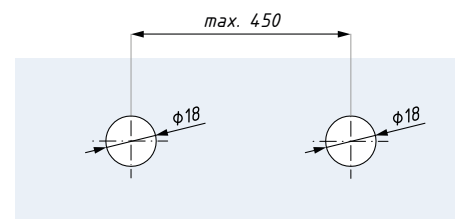
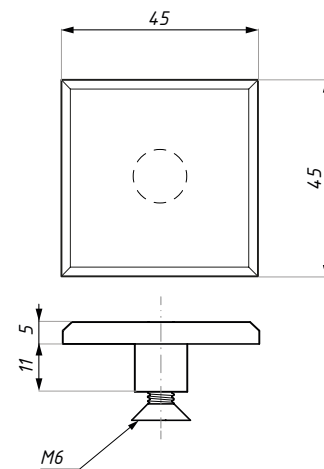
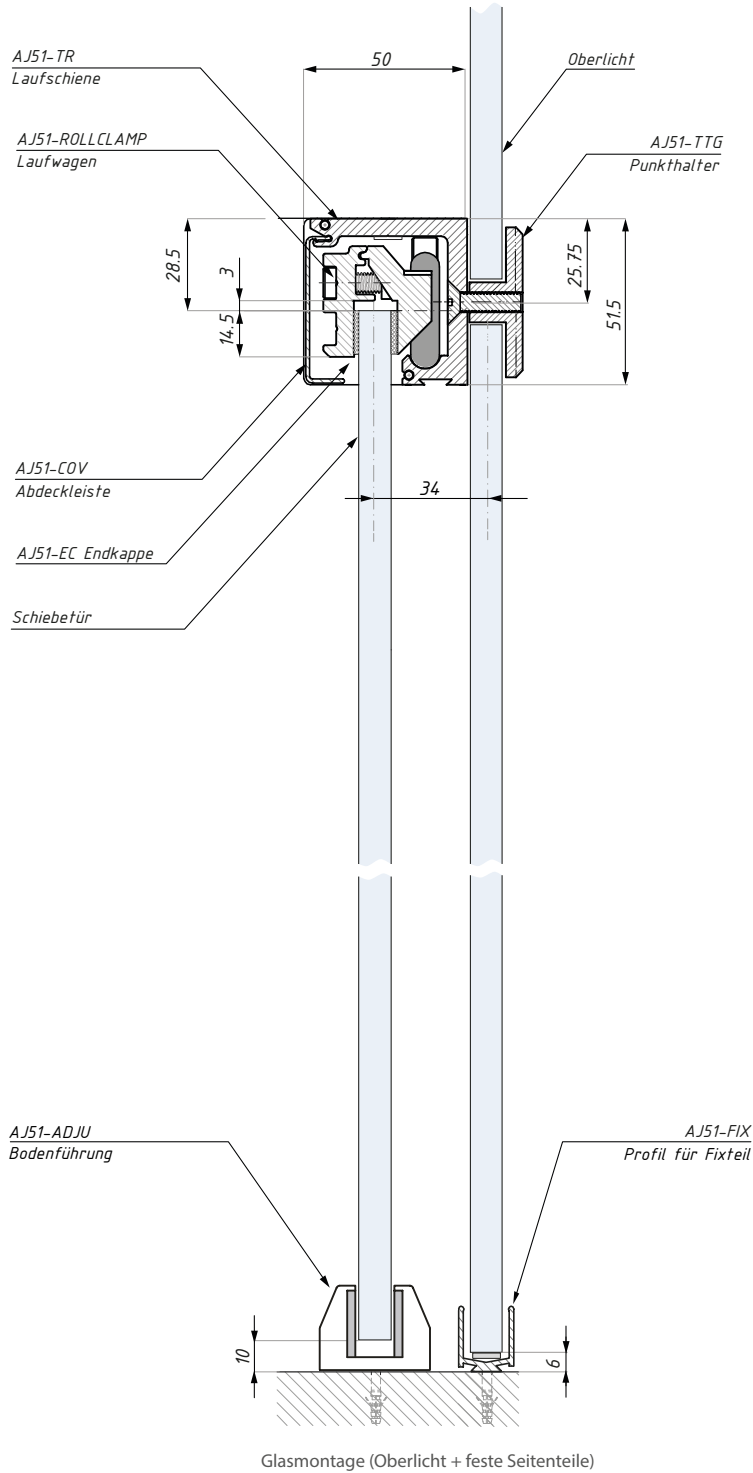


für Glas (mm): 8, 10, 12

AJ51-TTG

Punkthalter zur Befestigung der Laufschiene ins Glas

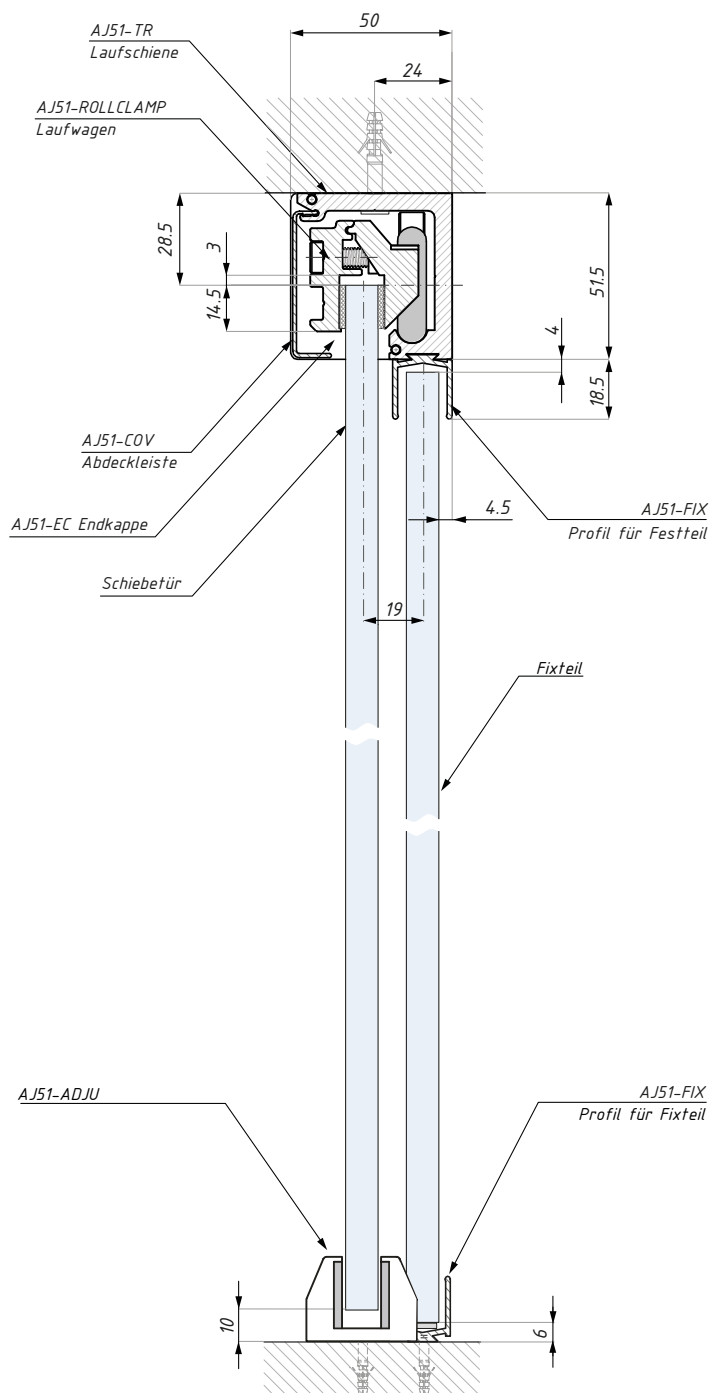
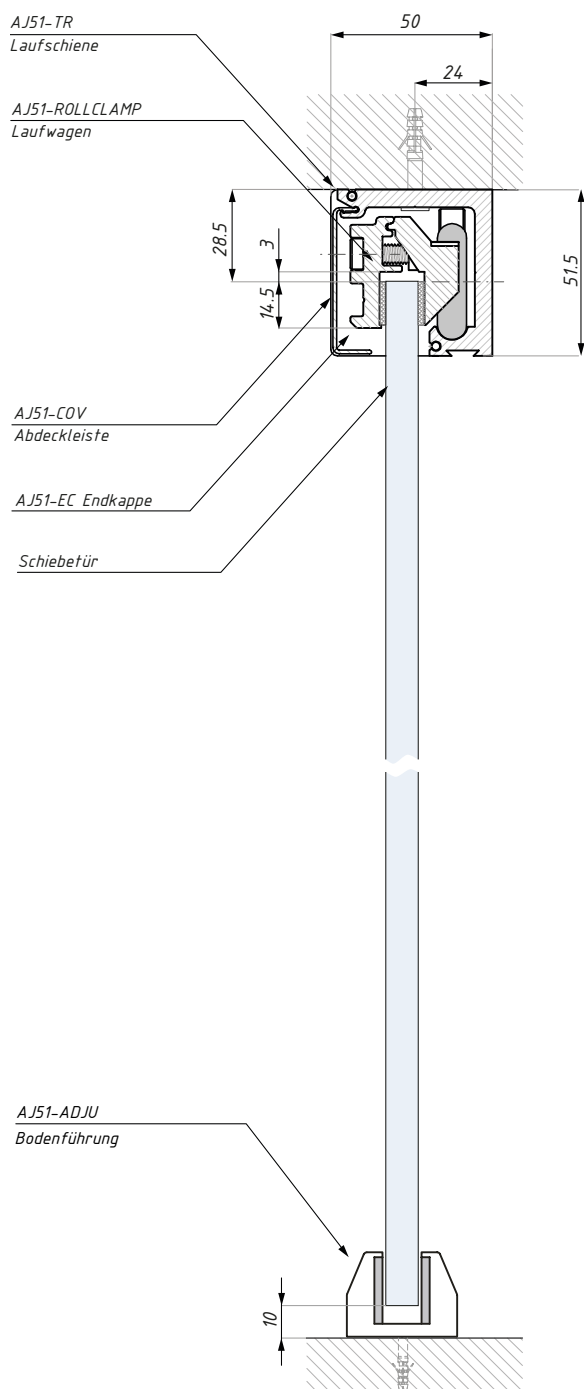
OBERFLÄCHE:



Glasbohrung, Punkthalter AJ51-TTG

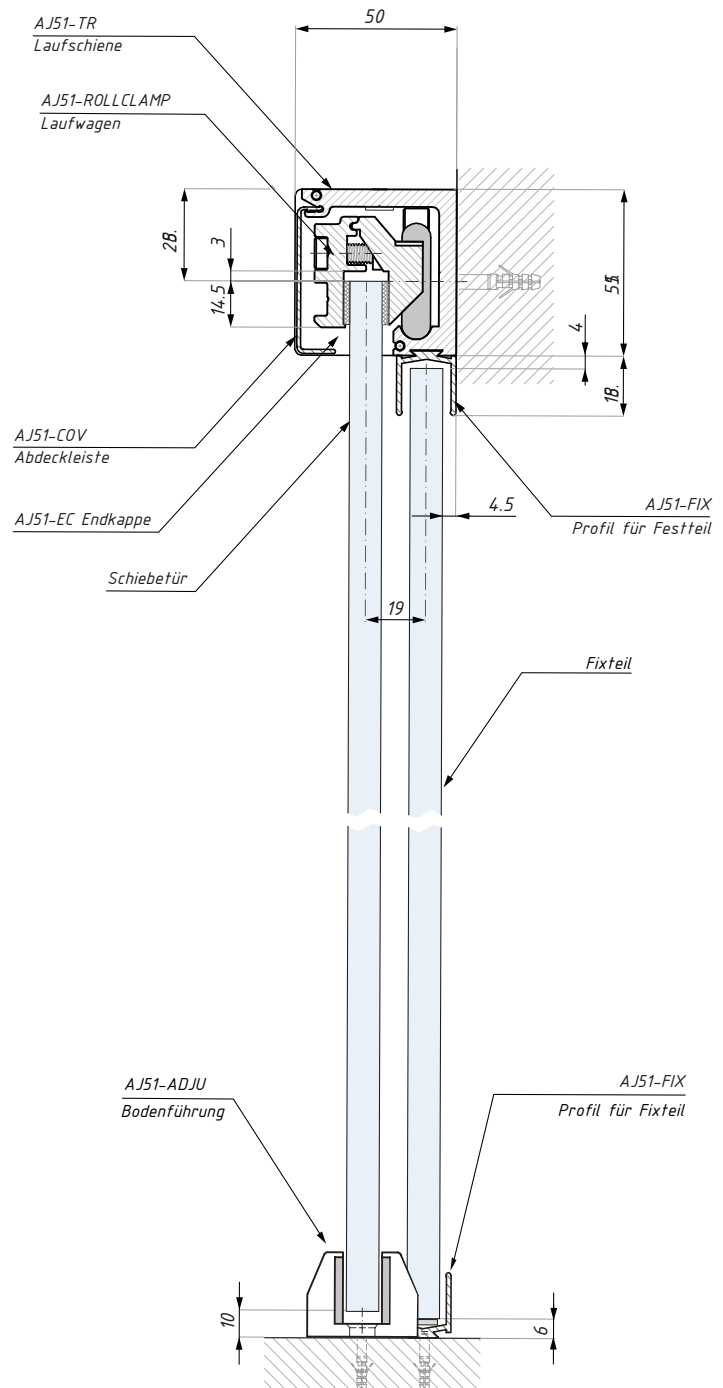
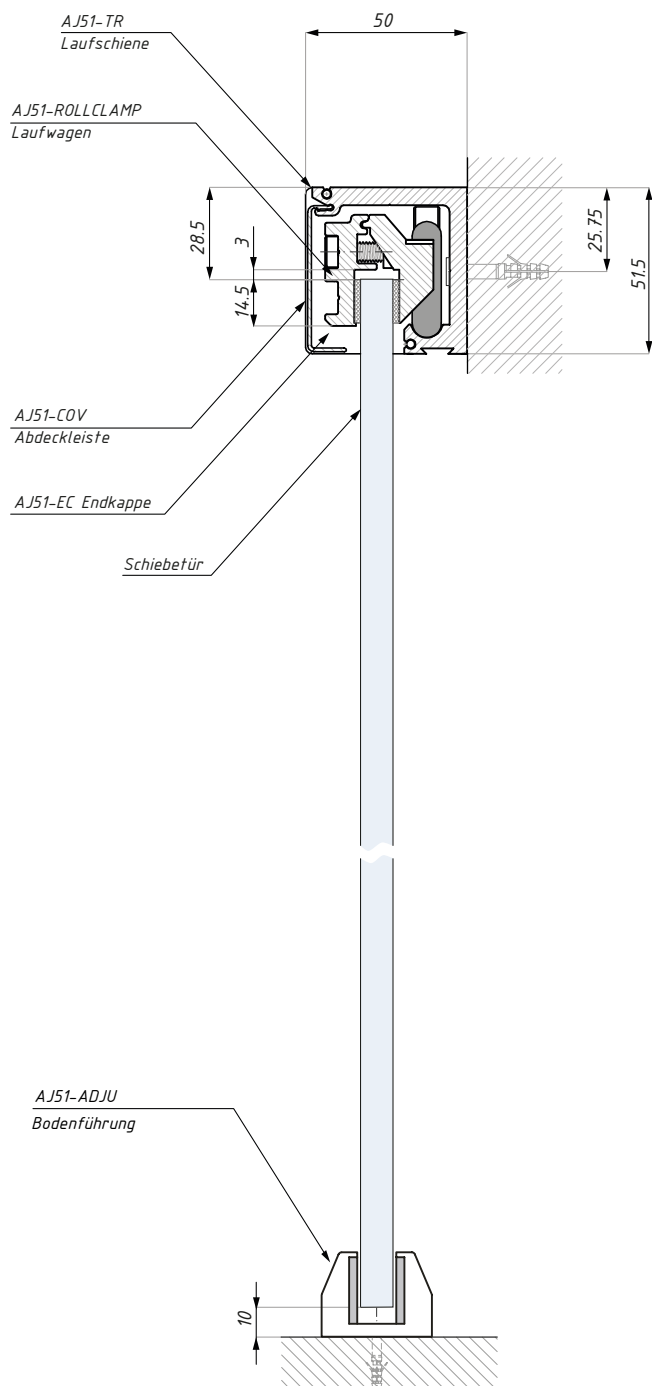
GRADO AJ51

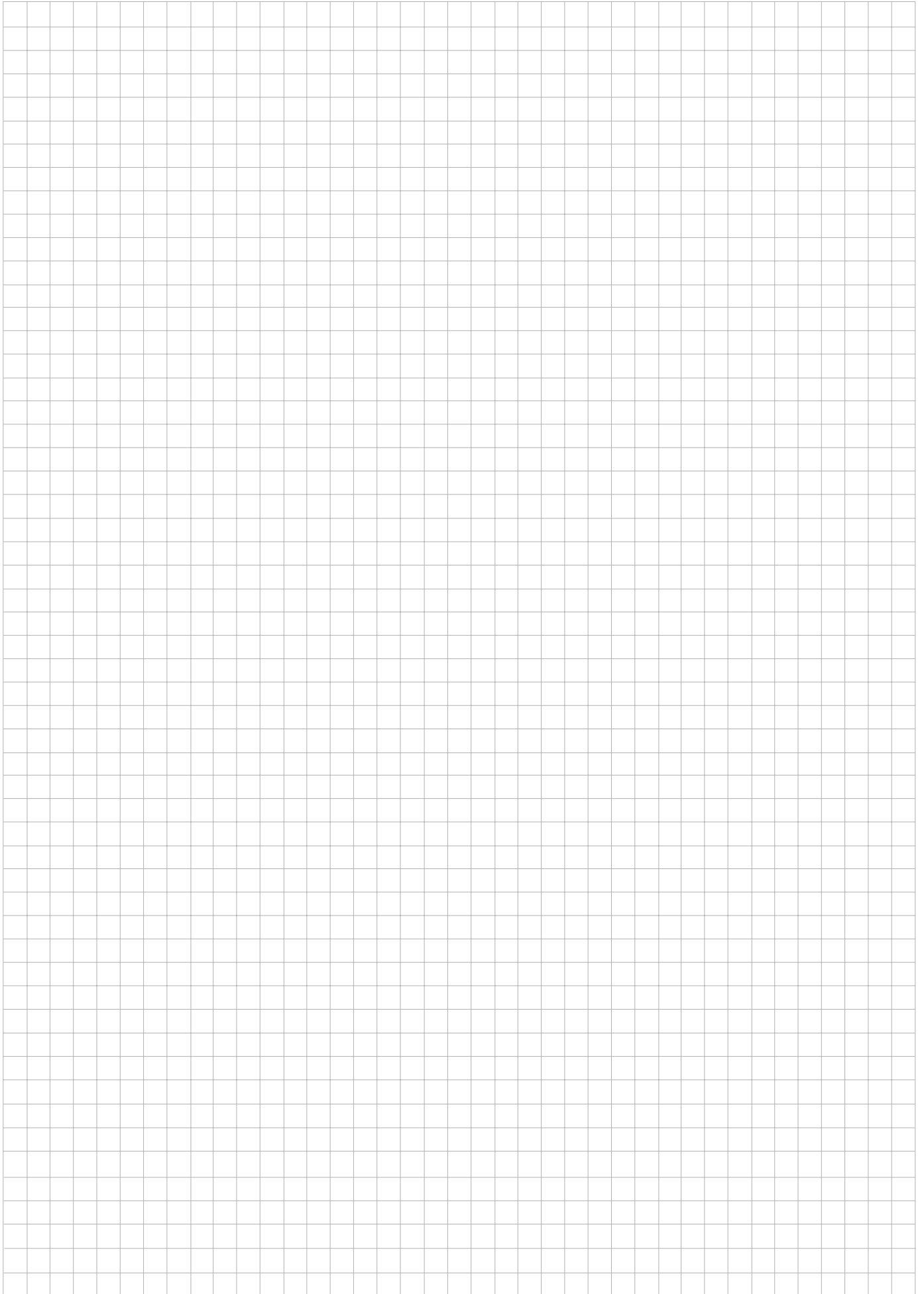
Schnitt - Deckenmontage



GRADO AJ51

Schnitt - Wandmontage







TERNO MICRO 80

Schiebetürsystem



TS-M80SET

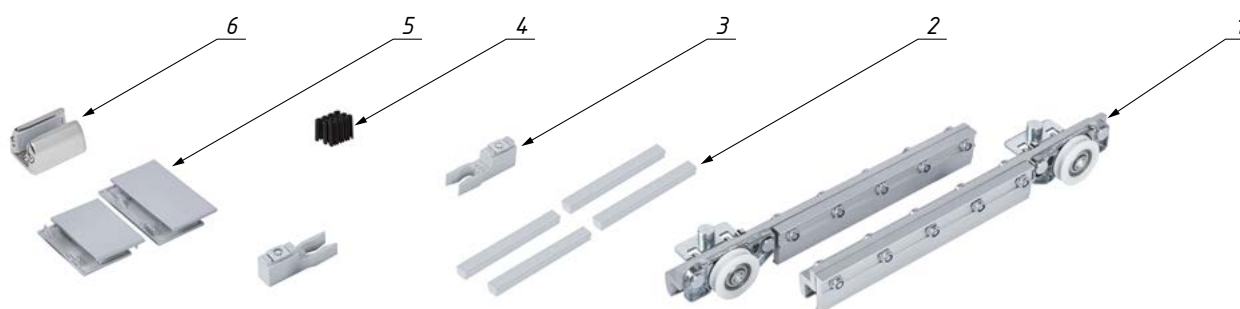
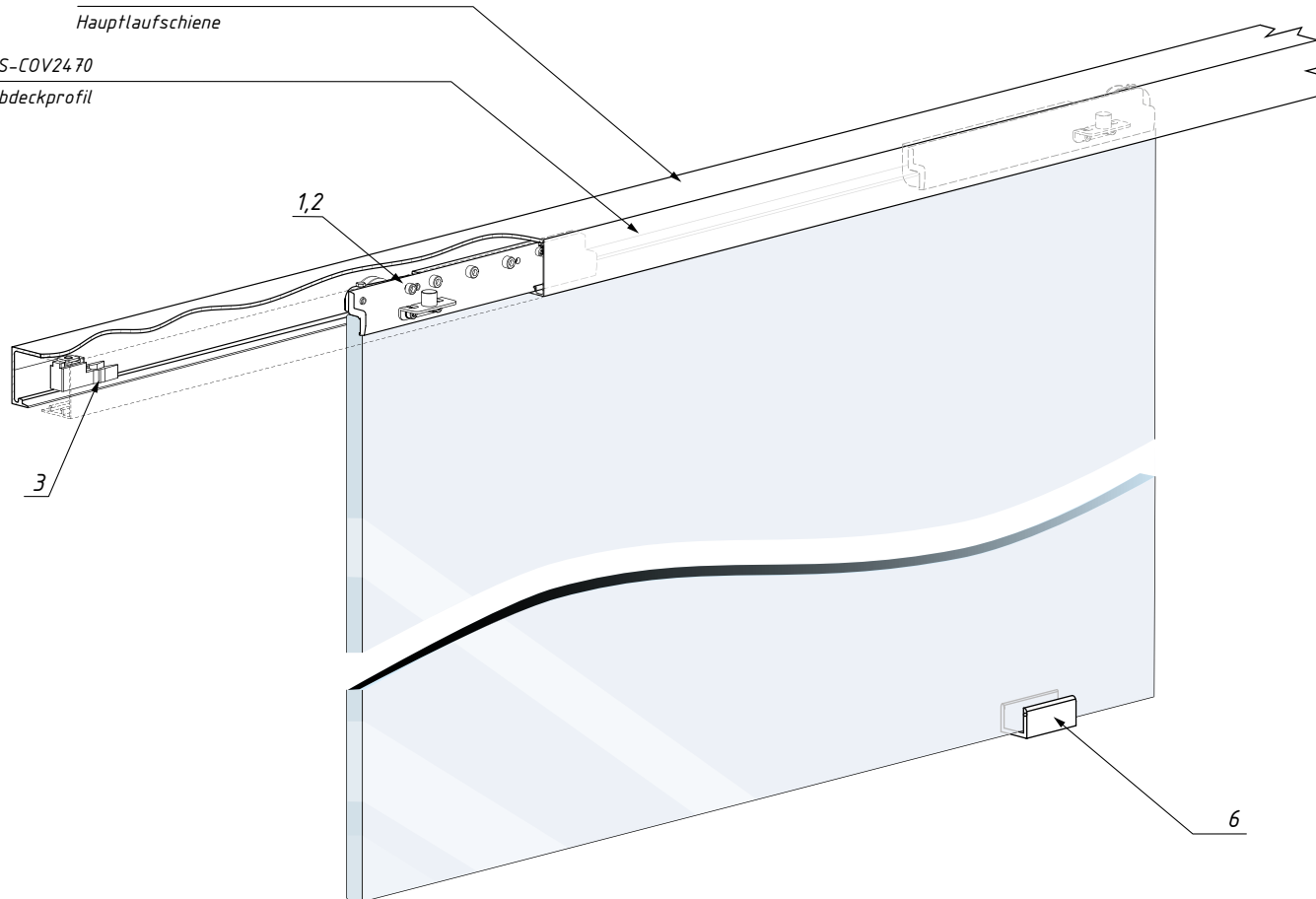
Zubehörsatz für Schiebetürsystem mit Stopper und Arretierung

TRAGFÄHIGKEIT
DES SYSTEMS (Kg)

80

TS-TR2450
oder TS-TRFIX2460
Hauptlaufschiene

TS-COV2470
Abdeckprofil



TS-M80SET ENTHÄLT:	Stck.
1 - Laufwagen	2
2 - Dichtungen für Glas	Satz
3 - Stopper mit Arretierung	2
4 - Gummiunterlage zur Abdeckung	2
5 - Endkappen - links und rechts	Satz
6 - Bodenführung TGADJ-U SC	1

VORSICHT: Hauptlaufschiene und Abdeckprofil im Satz nicht enthalten

min. Breite des Glasteils (mm): 700
Tragfähigkeit des Systems (kg): 80 Glasdicke: 8, 10, 12

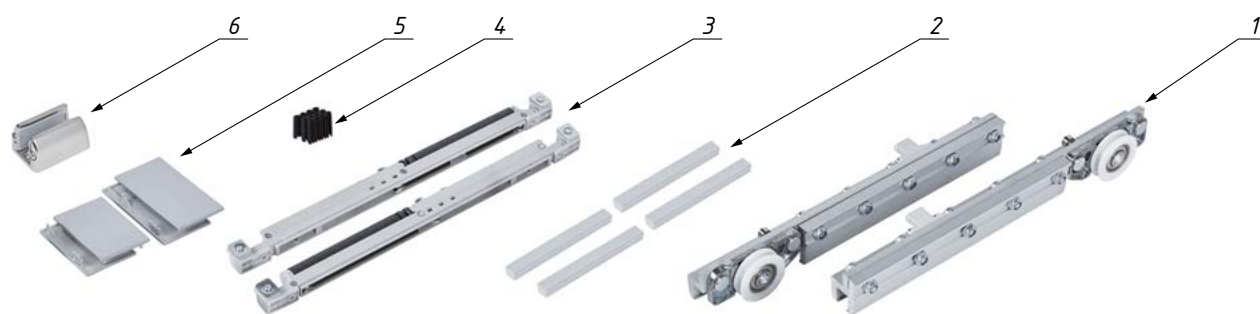
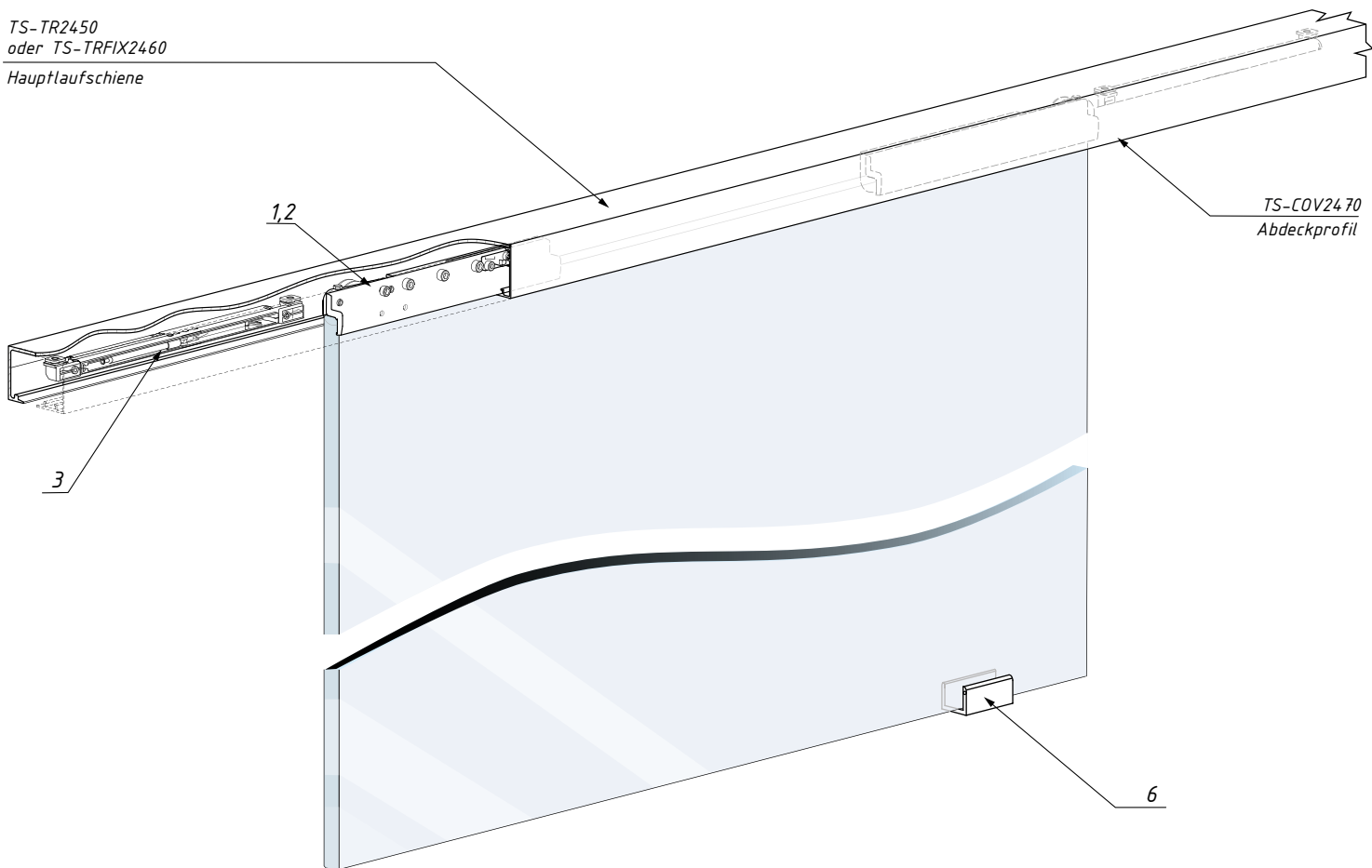
TS-MP80SET

Zubehörsatz für Schiebetürsystem mit beidseitigem Dämpfungsmechanismus

TRAGFÄHIGKEIT
DES SYSTEMS (kg)

80

TS-TR2450
oder TS-TRFIX2460
Hauptlaufschiene



TS-MP80SET ENTHÄLT:	Stck.
1 - Laufwagen	2
2 - Dichtungen für Glas	Satz
3 - Dämpfungsmechanismus	2
4 - Gummiunterlage zur Abdeckung	2
5 - Endkappen - links und rechts	Satz
6 - Bodenführung TGADJ-U SC	1

VORSICHT: Hauptlaufschiene und Abdeckprofil im Satz nicht enthalten

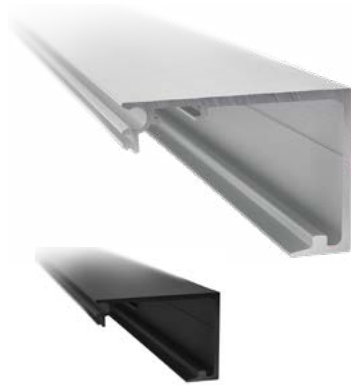
min. Breite des Glasteils (mm): 700
Glasdicke: 8, 10, 12 Tragfähigkeit des Systems (kg): 80

TS-TR-2450

Hauptlaufschiene

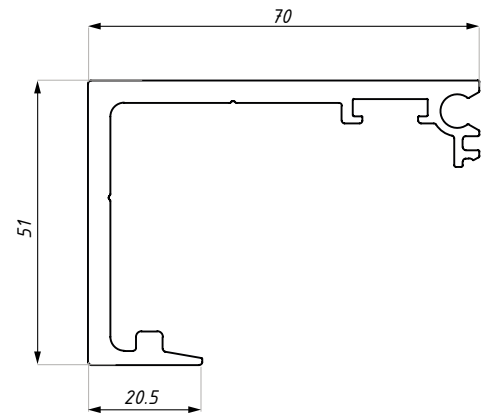
OBERFLÄCHE:

- NA
- NAS
- BL
- RAL



LÄNGEN (mm):

- 2000
- 3000
- 4000



Material: Aluminium

TS-TRFIX-2460

Hauptlaufschiene für System mit Fixteil

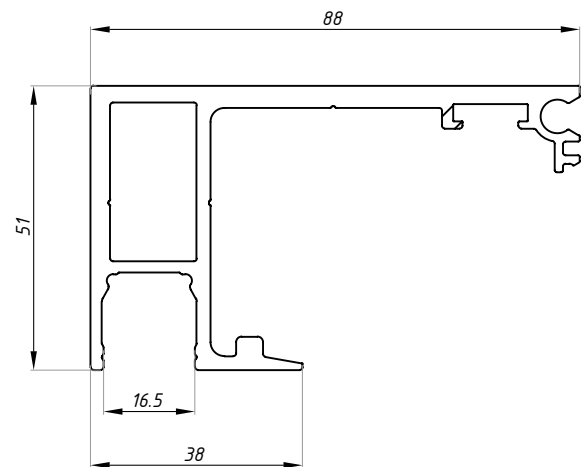
OBERFLÄCHE:

- NA
- NAS
- BL
- RAL



LÄNGEN (mm):

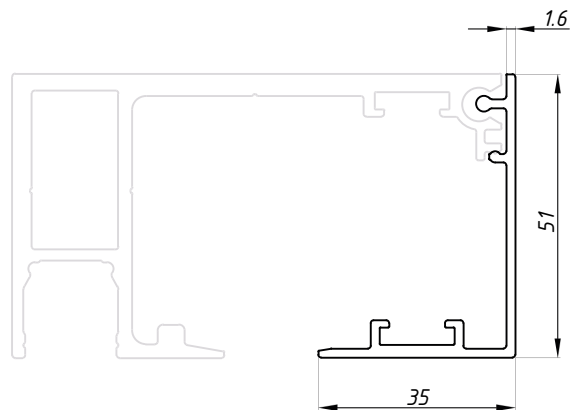
- 2000
- 3000
- 4000



Material: Aluminium

TS-COV-2470

Abdeckprofil



OBERFLÄCHE:

- NA
- NAS
- BL
- RAL

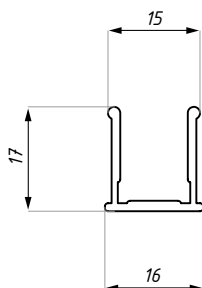
LÄNGEN (mm):

- 2000
- 3000
- 4000

Material: Aluminium

TS-FIXCOV-2740

Abdeckprofil für Laufschiene TS-TRFIX-2460



OBERFLÄCHE:

- NA
- NAS
- BL
- RAL

LÄNGEN (mm):

- 1000
- 2000
- 3000

Material: Aluminium

TS-SEAL

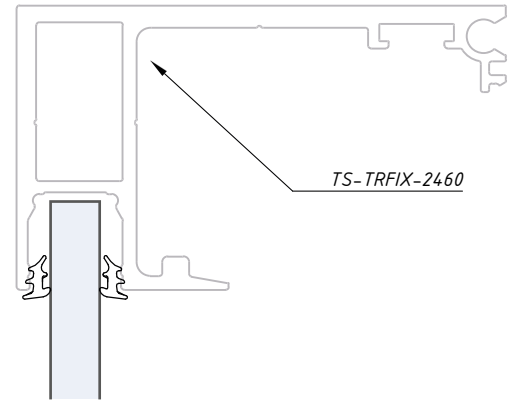
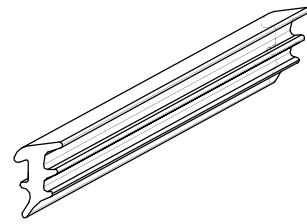
Dichtung für Fixteil in der Hauptlaufschiene TS-TRFIX-2460

FÜR GLAS (mm):

8

10

12

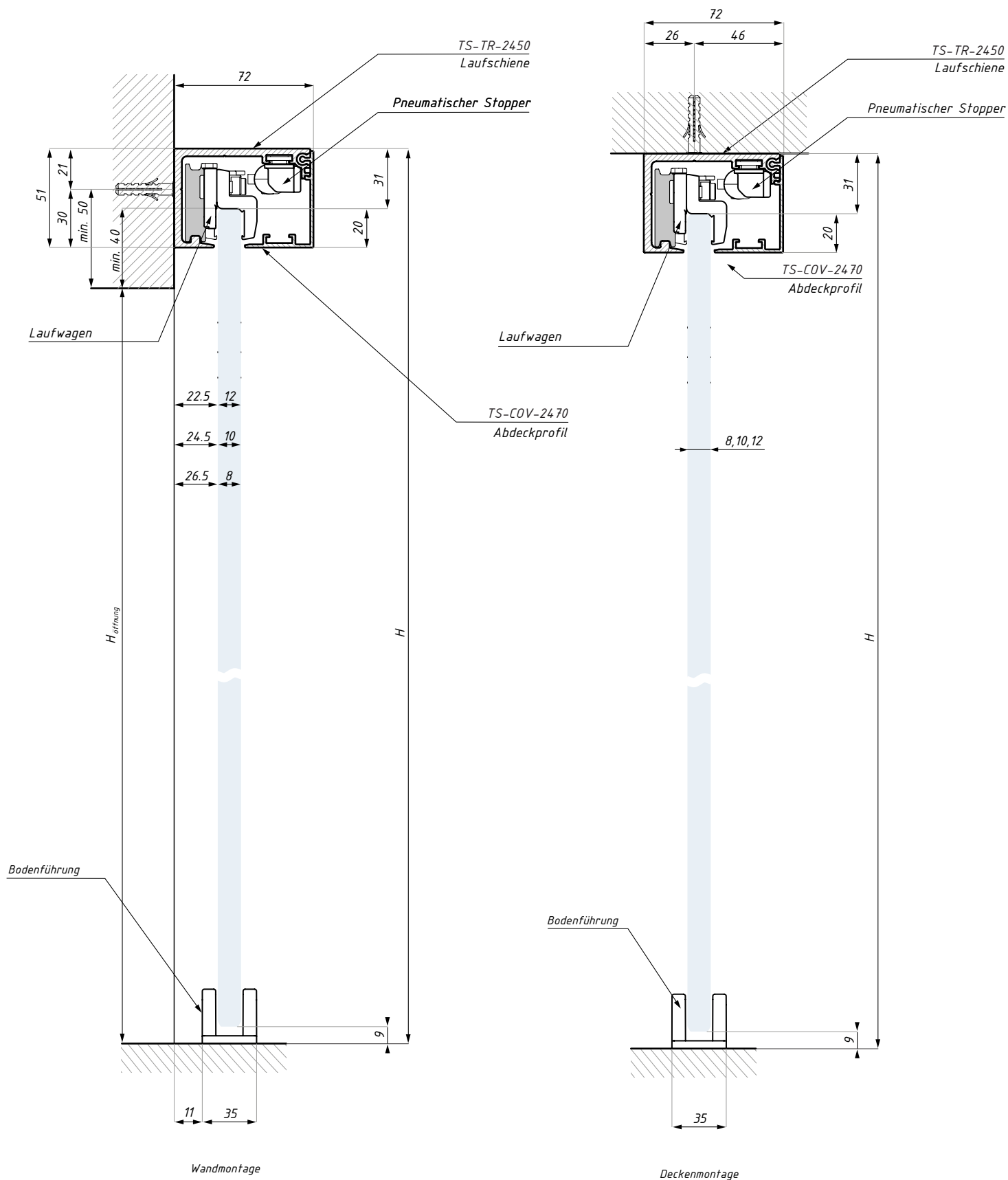


Material: transparenter Gummi

beidseitige Montage

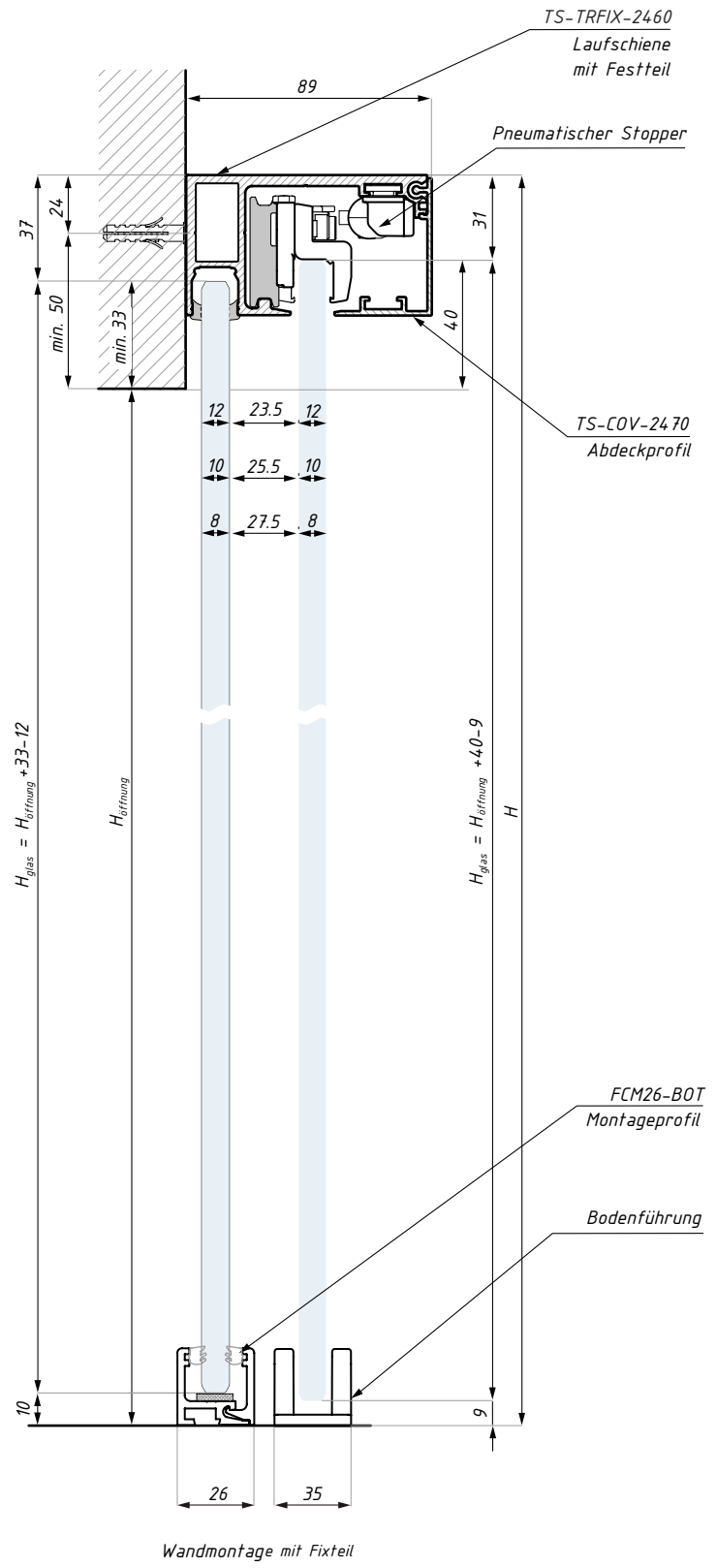
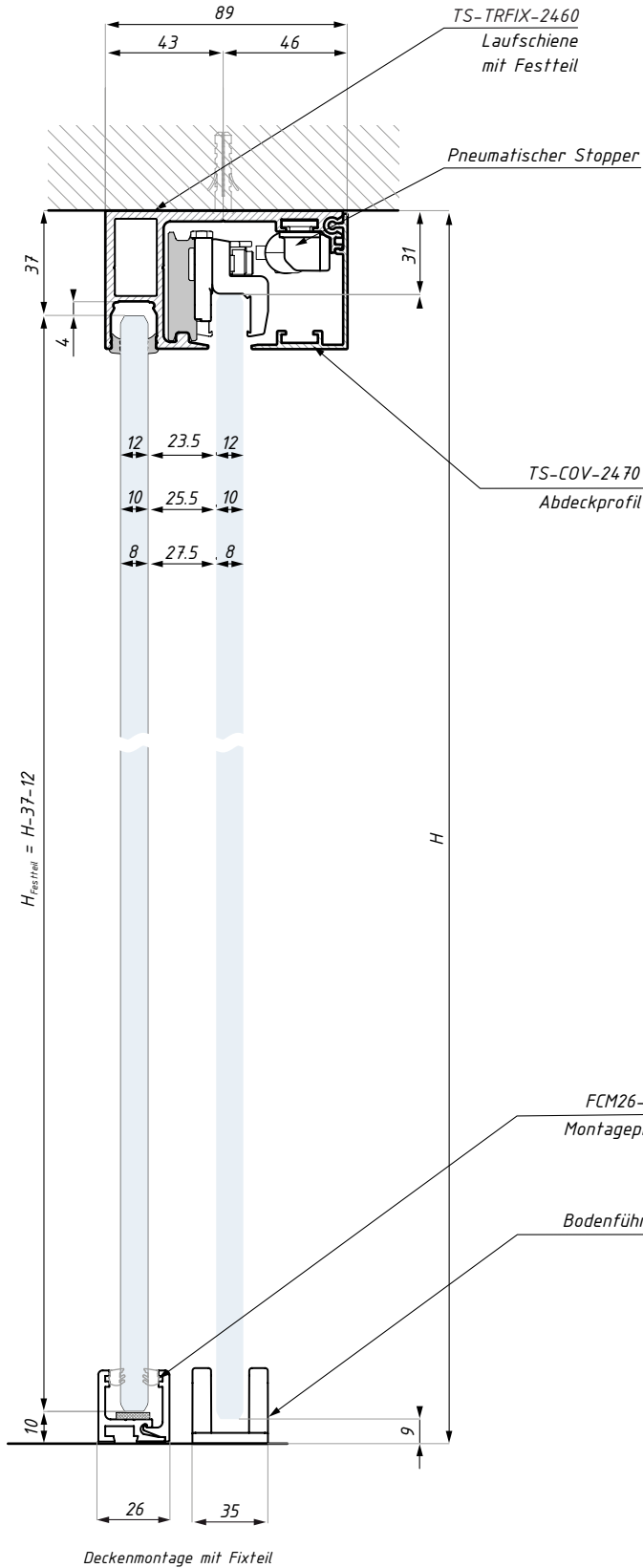
TERNO MICRO 80

Schnitt des Systems Terno Micro 80 mit Hauptschiene TS-TR-2450



TERNO MICRO 80

Schnitt des Systems Terno Micro 80 mit Hauptlaufschiene mit Fixteil TS-TRFIX-2460

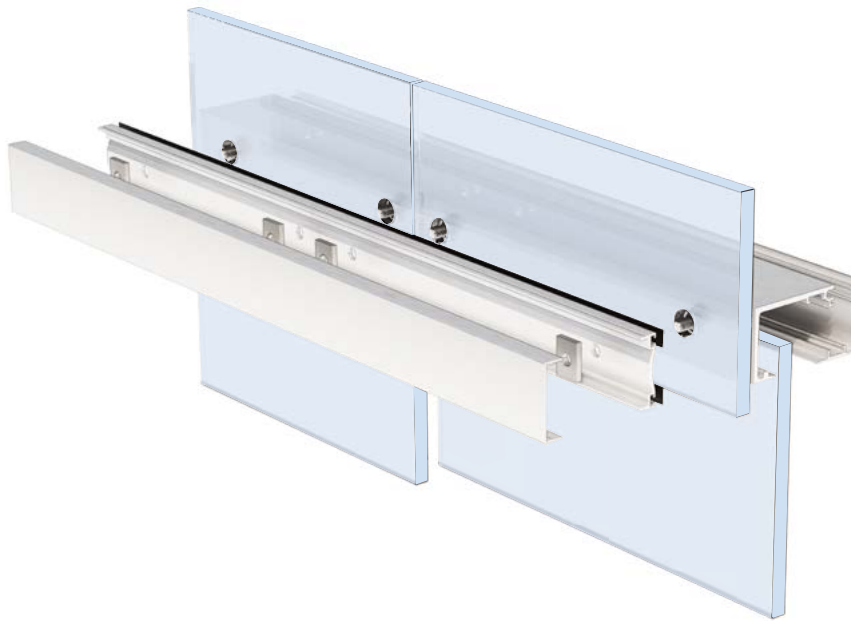


TS-CORSET

Zubehörsatz zum Einbau in das Oberlicht mit Druckbalken

OBERFLÄCHE:

- NA
- NAS
- BL
- RAL

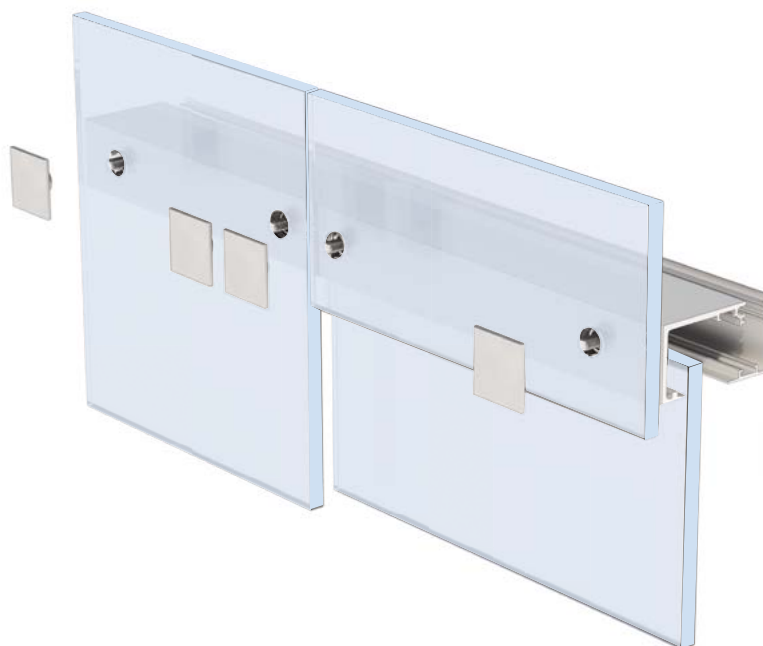


VERANKERUNG IM OBERLICHT

Verankerung mit Punkthaltern TS-MTTG

OBERFLÄCHE:

- NA
- NAS
- BL
- RAL

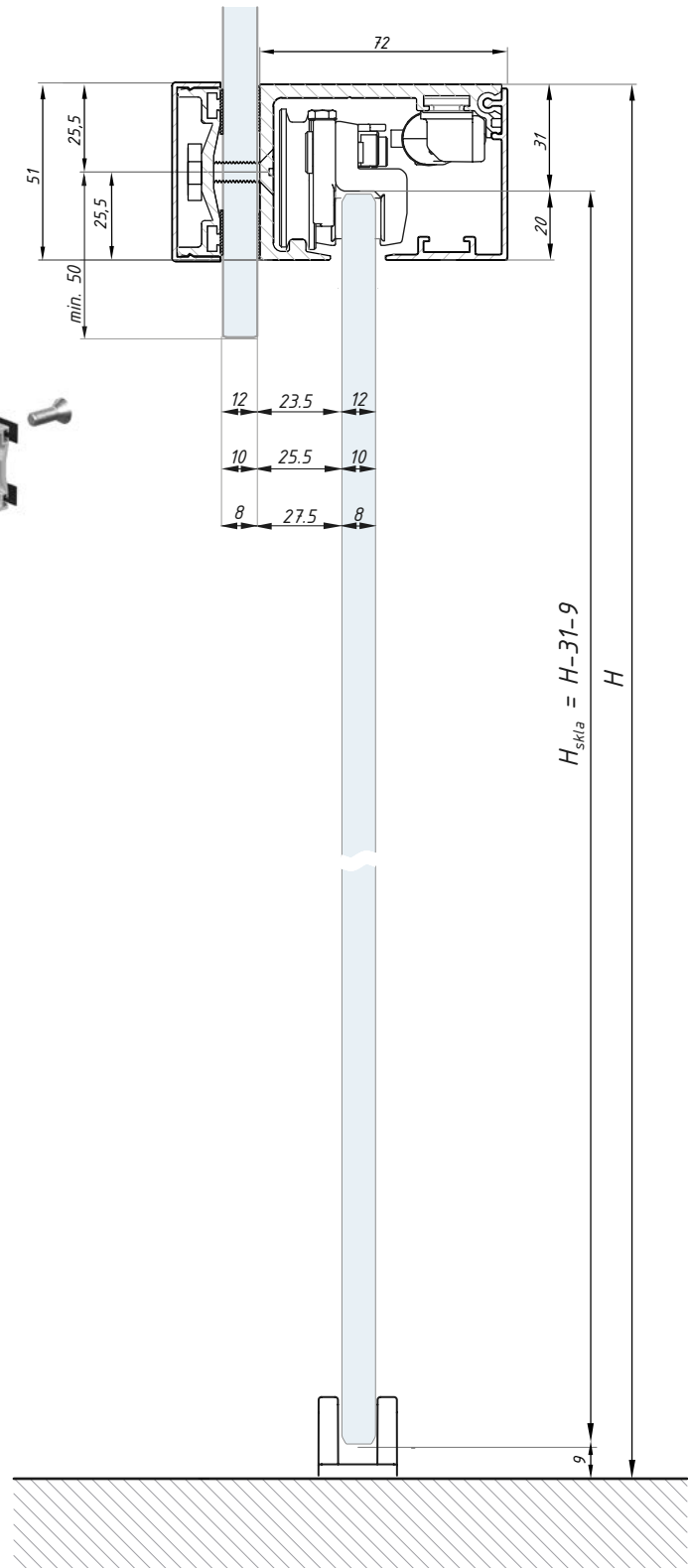
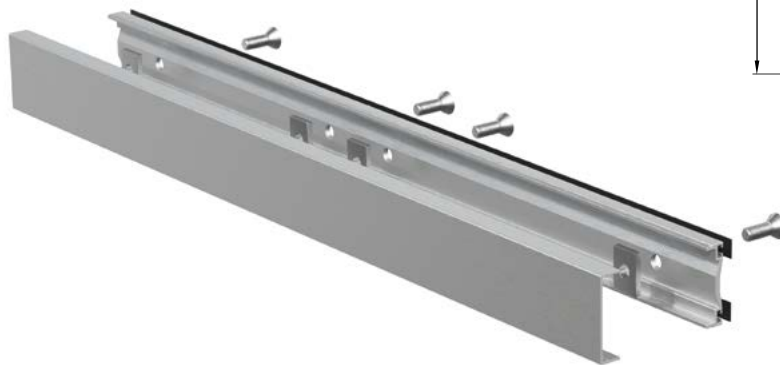


TS-CORSET

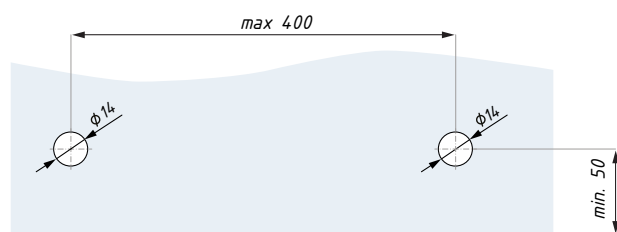
Zubehörsatz zum Einbau in das Oberlicht mit Druckbalken

OBERFLÄCHE:

- NA
- NAS
- BL
- RAL

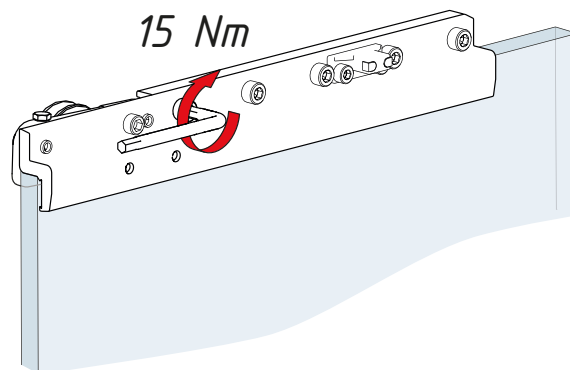
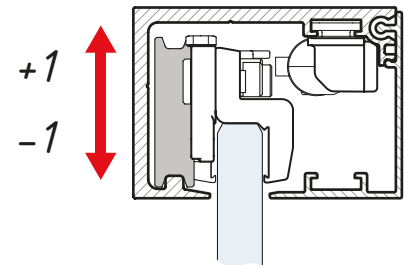
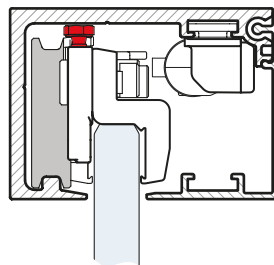
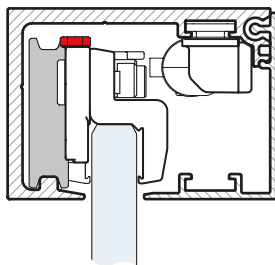
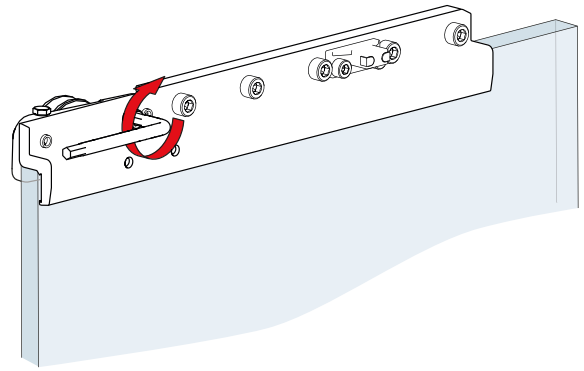
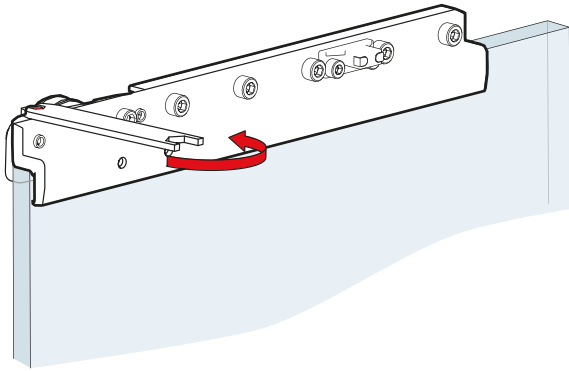


TS-CORSET enthält	Ks
Abdeckprofil	1
Druckbalken mit aufgeklebten Klingerit	1
Befestigungselemente	7ks /2m; 10ks/3m; 13ks/4m
Endkappen	2



EINSTELLUNG DES LAUFWAGENS

Schema der Laufwageneinstellung TERNO MICRO 80



Empfohlenes Anziehmoment




TERNO VETRO 80
TERNO VETRO 120
TERNO VETRO 80 SYNCHRO

Schiebetürsysteme



SCHEMA DES SYSTEMS

Schema der TERNO VETRO 80



Stopper



Kugellager

TS-TRFIX

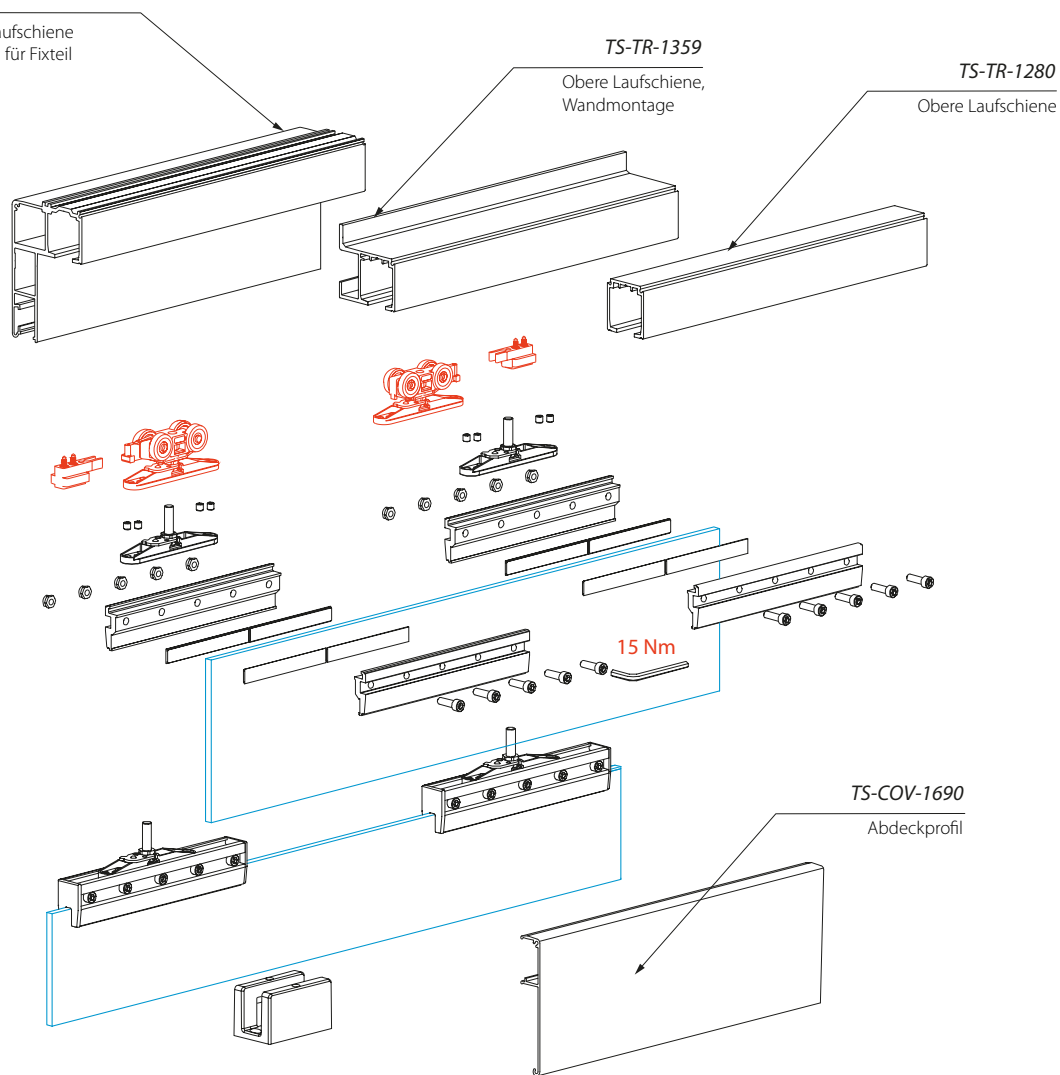
Obere Laufschiene mit Profil für Fixteil

TS-TR-1359

Obere Laufschiene, Wandmontage

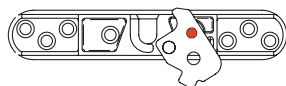
TS-TR-1280

Obere Laufschiene

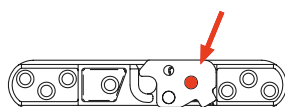


TS-COV-1690

Abdeckprofil

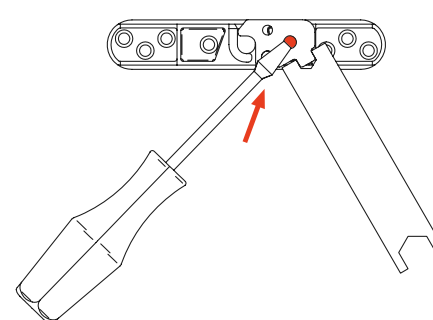


Montageposition des Sicherheitsriegels



Position des Sicherheitsriegels nach der Installation des Flügels

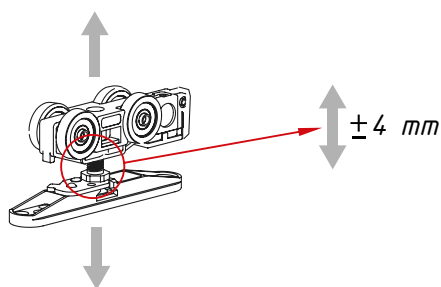
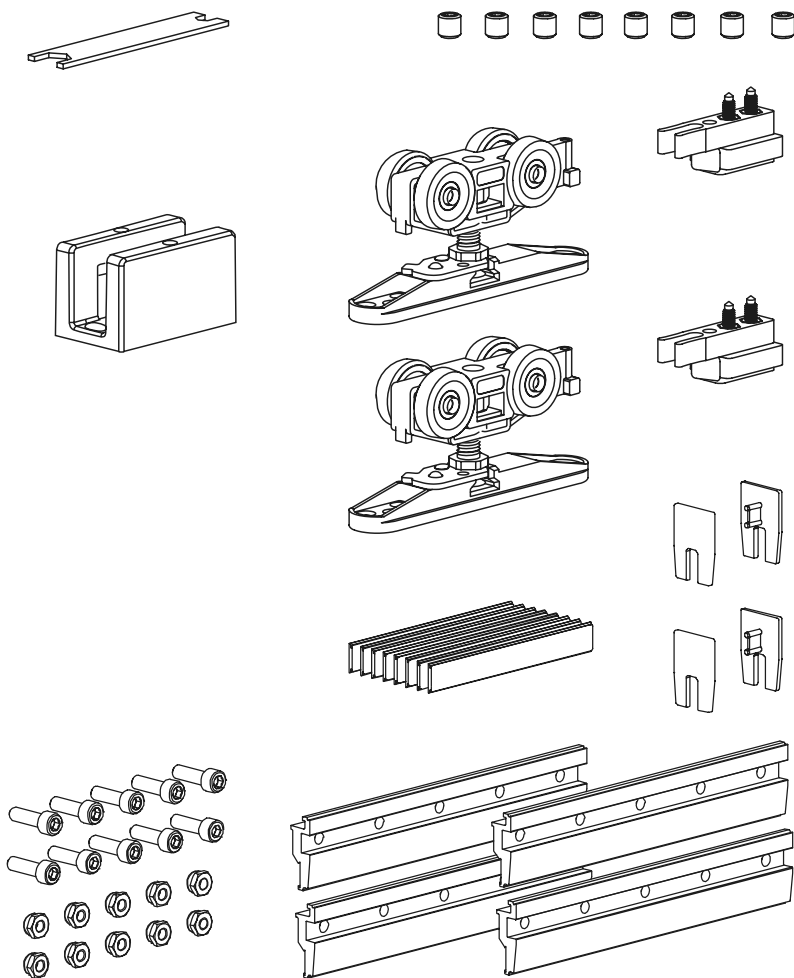
Lösung des Arretierbolzens



TS-STD80
Zubehörsatz für Schiebetürsystem

Stopper 

Kugellager 



Höheneinstellung des Laufwagens

TS-STD80 enthält	Stck.
Laufwagen	2
Dichtungen für Glas	Satz
Stopper	2
Gummiunterlage zur Abdeckung	Satz
Endkappen - links und rechts	Satz
Bodenführung	1

VORSICHT: Hauptlaufschiene und Abdeckprofil im Satz nicht enthalten

SCHEMA DES SYSTEMS

Schema der TERNO VETRO 80



Stopper mit integriertem Dämpfer



Kugellager

TS-TRFIX

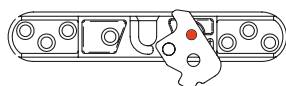
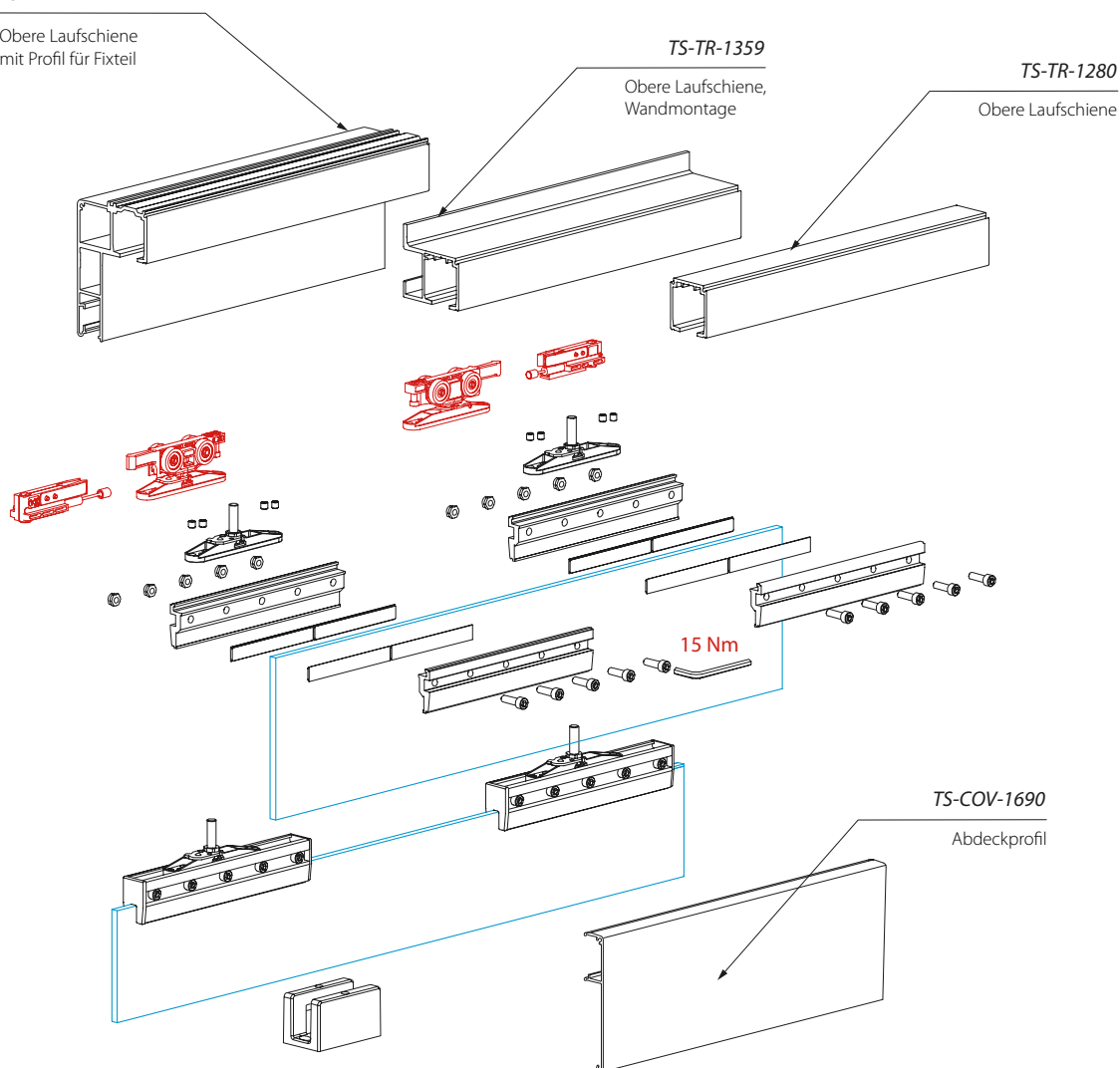
Obere Laufschiene mit Profil für Fixteil

TS-TR-1359

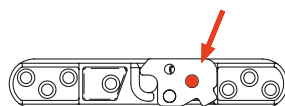
Obere Laufschiene, Wandmontage

TS-TR-1280

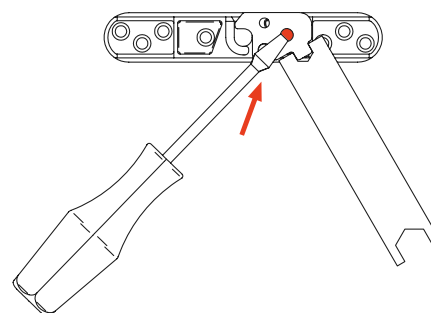
Obere Laufschiene



Montageposition des Sicherheitsriegels




Position des Sicherheitsriegels nach der Installation des Flügels



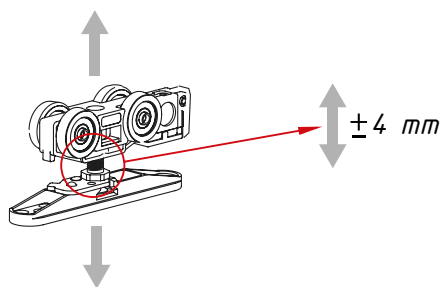
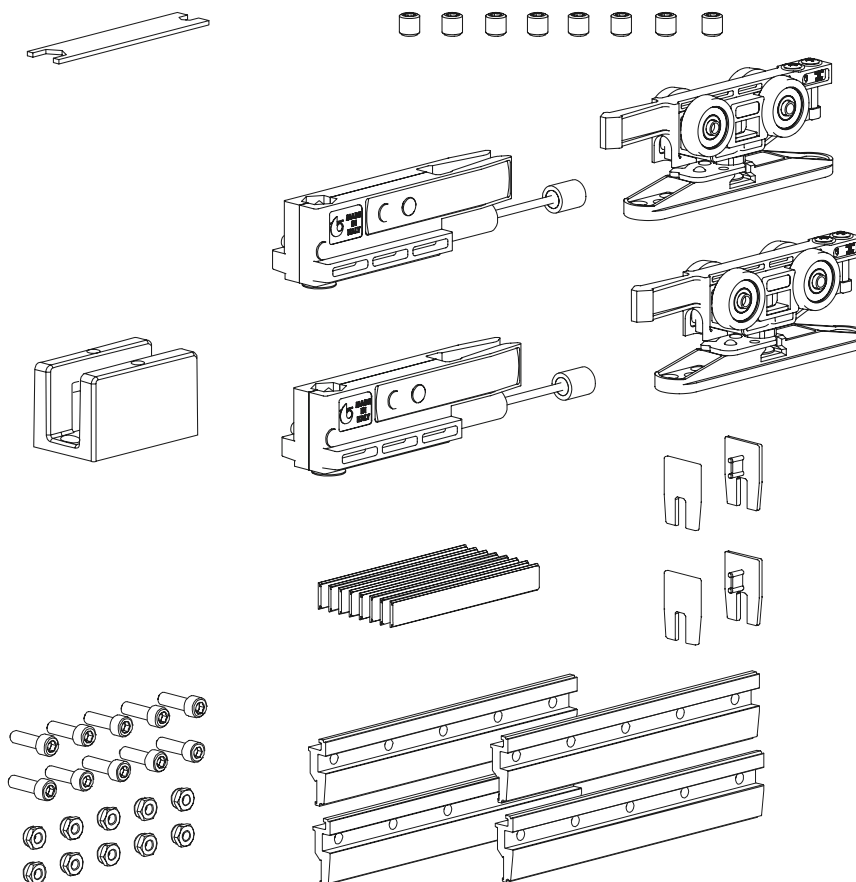
Lösung des Arretierbolzens

TS-DSA80

Zubehörsatz für Schiebetürsystem

Stopper mit integriertem Dämpfer 

Kugellager 



Höheneinstellung des Laufwagens

TS-DSA80 enthält	Stck.
Laufwagen	2
Dichtungen für Glas	Satz
Stopper	2
Gummiunterlage zur Abdeckung	Satz
Endkappen - links und rechts	Satz
Bodenführung	1

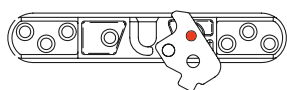
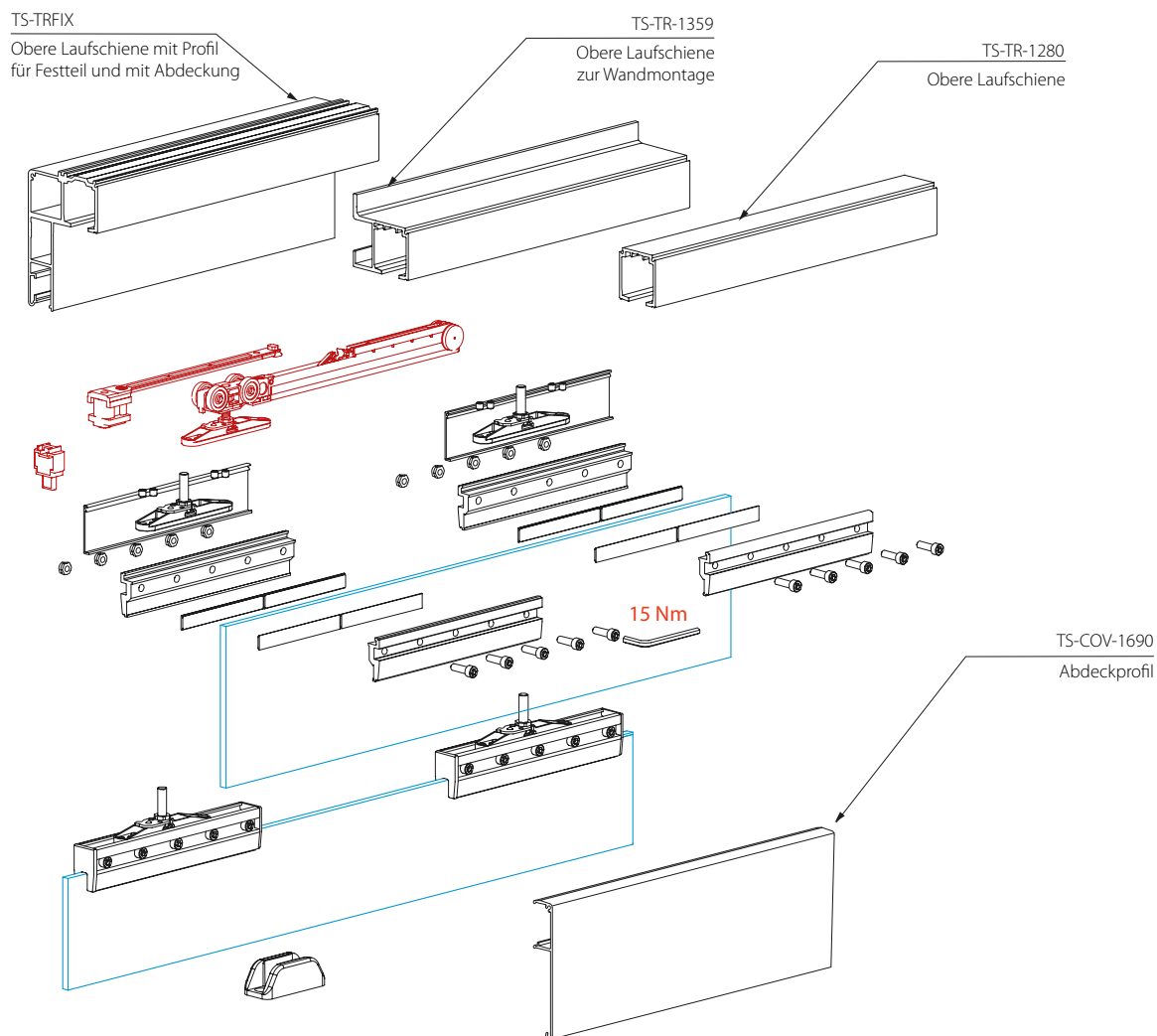
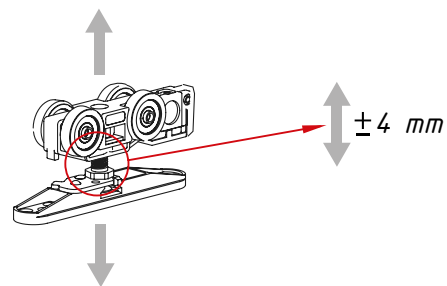
VORSICHT: Hauptlaufschiene und Abdeckprofil im Satz nicht enthalten

SCHEMA DES SYSTEMS

Schema der Laufwageneinstellung TERNO VETRO 80

Hydraulik- und Federdämpfer

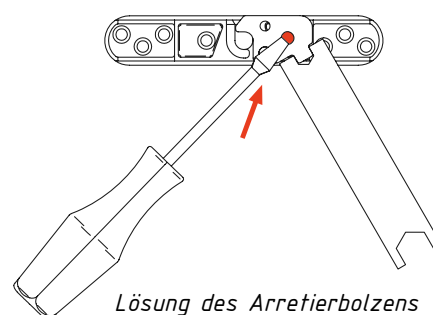
Kugellager



Montageposition des Sicherheitsriegels



Position des Sicherheitsriegels nach der Installation des Flügels




Lösung des Arretierbolzens

TS-DFD80

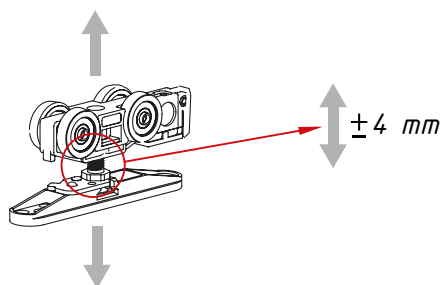
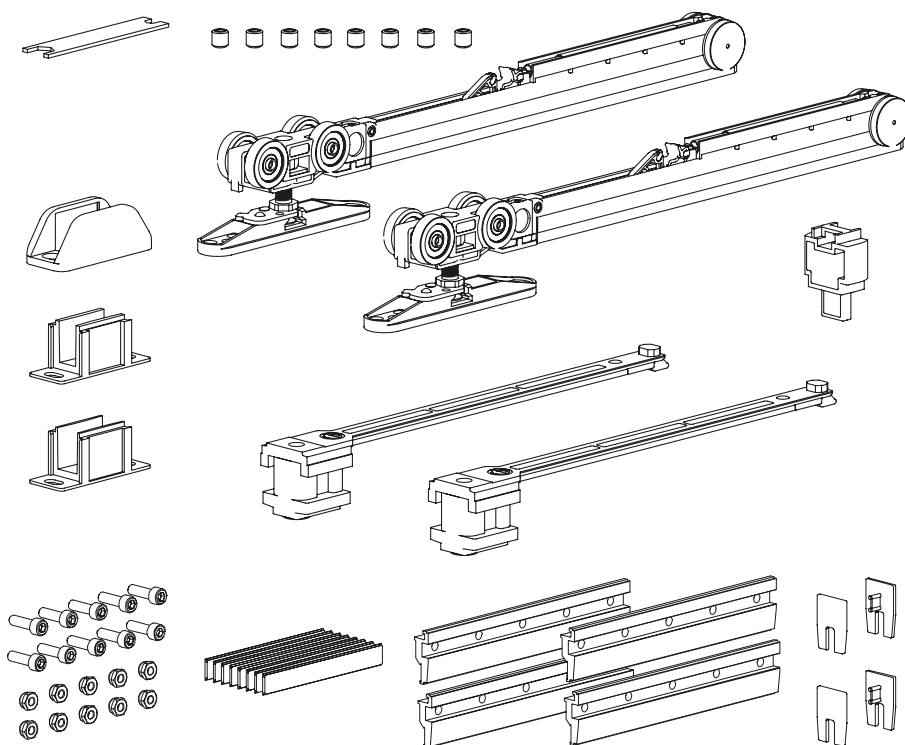
Zubehörsatz für Schiebetürsystem mit beidseitigem Dämpfungsmechanismus

Hydraulik- und Federdämpfer 

Kugellager 

TRAGFÄHIGKEIT
DES SYSTEMS (Kg):

80



Höheneinstellung des Laufwagens

TS-DFD80 enthält	Stck.
Laufwagen	2
Dichtungen für Glas	Satz
Stopper mit integriertem Dämpfer	2
Gummiunterlage zur Abdeckung	Satz
Endkappen - links und rechts	Satz
Bodenführung	1

VORSICHT: Hauptlaufschiene und Abdeckprofil im Satz nicht enthalten

TS-DFD120

Set příslušenství pro posuvný systém s oboustranným tlumeným dojezdem



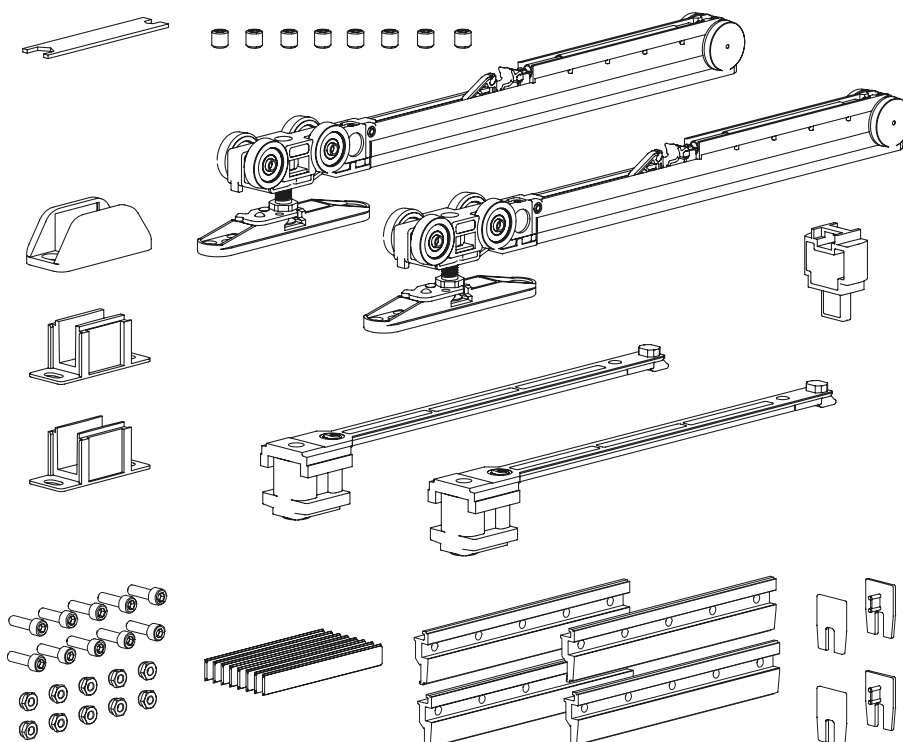
Hydraulický a pružinový tlumič



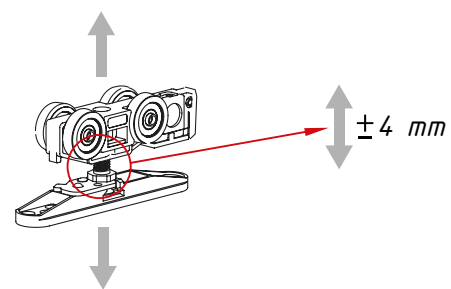
Kuličková ložiska

NOSNOST SYSTÉMU (kg):

120



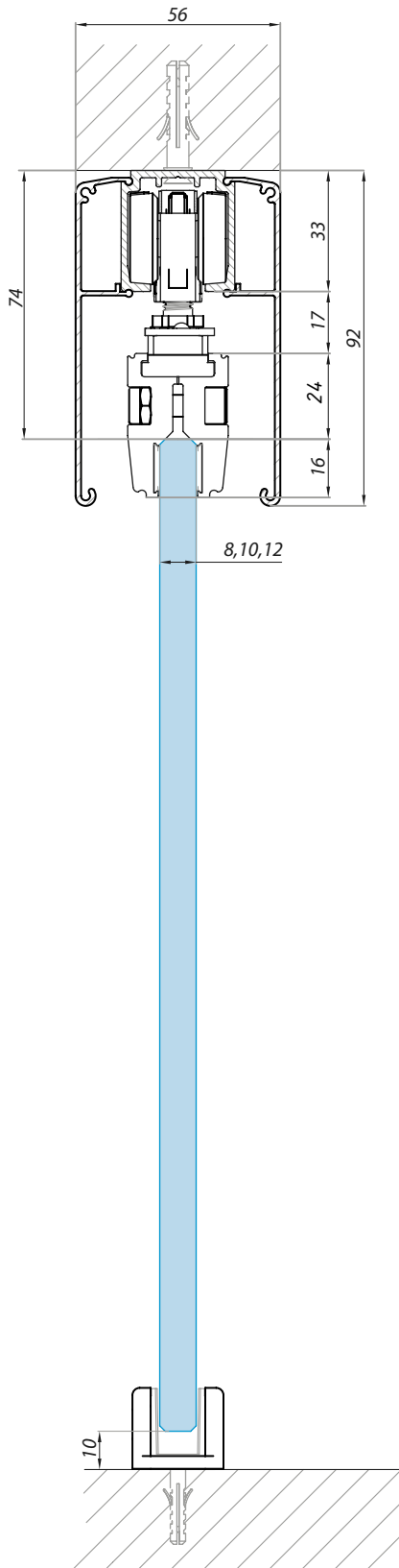
TS-DFD120 obsahuje	Ks
Svěrný držák skla	2
Vozík	2
Těsnění pro skla	set
Nárazník s integrovaným tlumičem	2
Gumová podložka ke krytu	set
Záslepky - pravá a levá	set
Podlahové vodítko	1



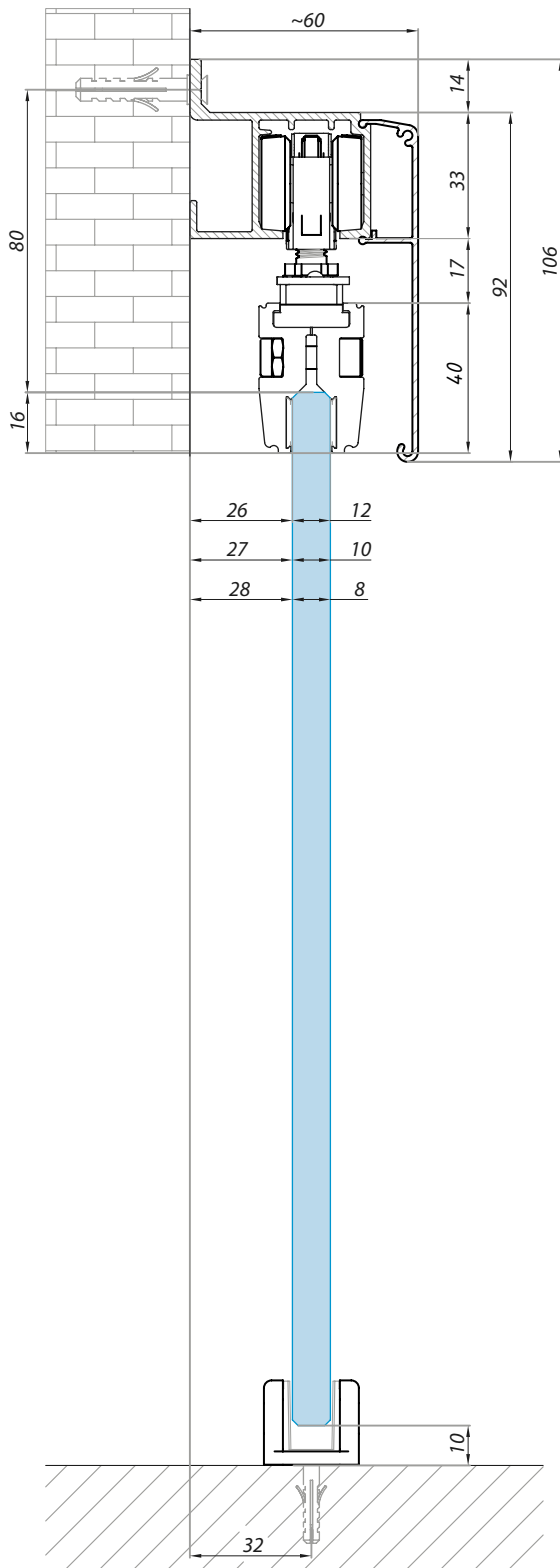
Výškové nastavení vozíku

ŘEZ SYSTÉMŮ

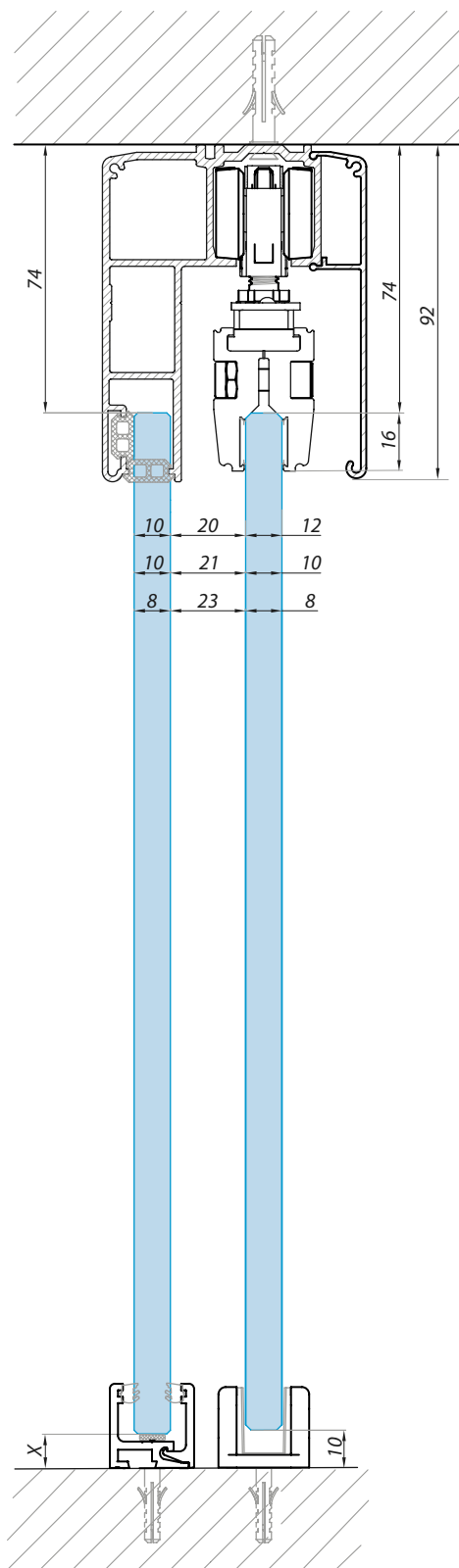
Montáž do stropu



Montáž do zdi



Montáž do stropu
s fixním panelem



Rozměr X dle použitého profilu
(viz série TIVOLI GAETA)

SCHÉMA SYSTÉMU

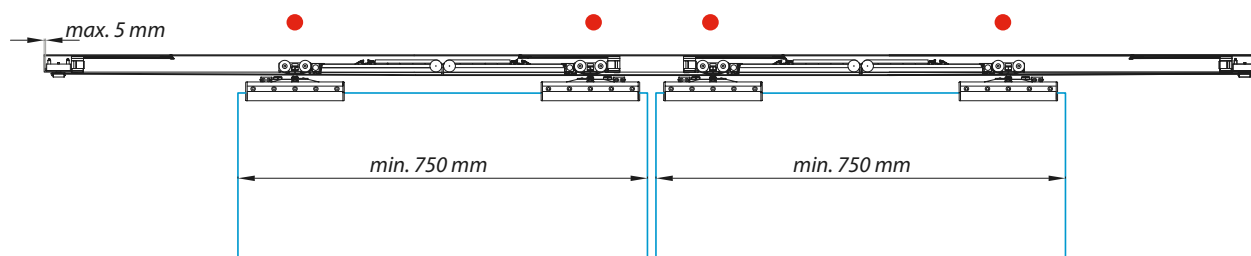
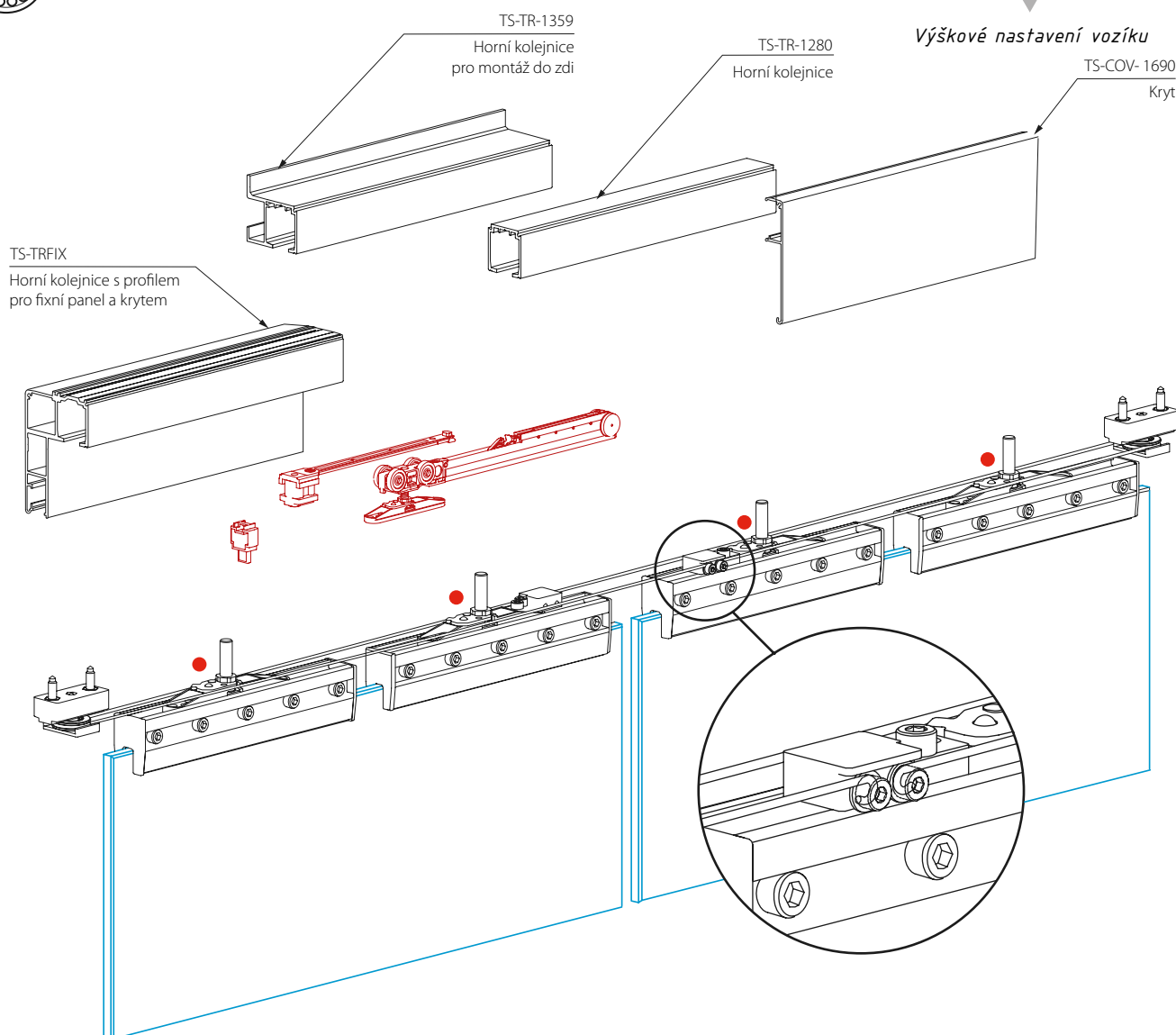
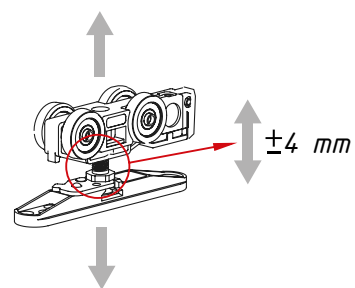
Synchronní dvoukřídlý posuvný systém s oboustranným tlumeným dojezdem



Hydraulický
a pružinový tlumič



Kuličková ložiska



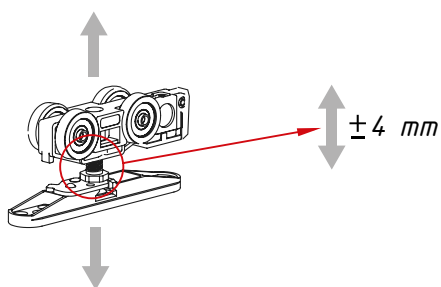
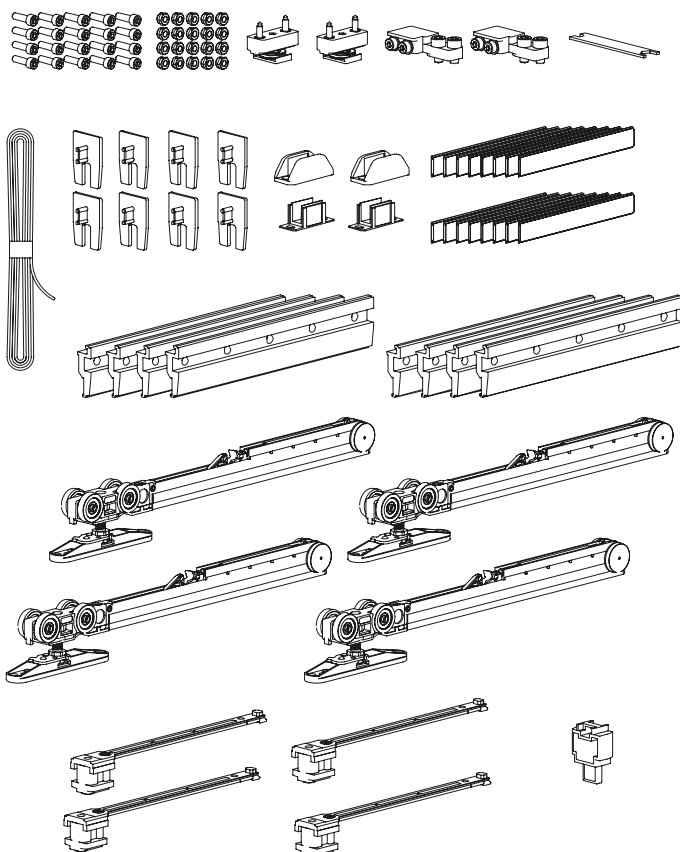
TS-DFD-SYN

Synchronní dvoukřídlový posuvný systém s oboustranným tlumeným dojezdem



NOSNOST
SYSTÉMU (Kg):

80



TS-DFD-SYN obsahuje	Ks
Spony na sklo s podložkou	set
Tažné lanko	1
Spojky tažného lanka	2
Kladky	2
Podlahové vodítko	2
Vozíky s integrovaným tlumičem	4
Klíč pro spony	1
Montážní komponenty	set

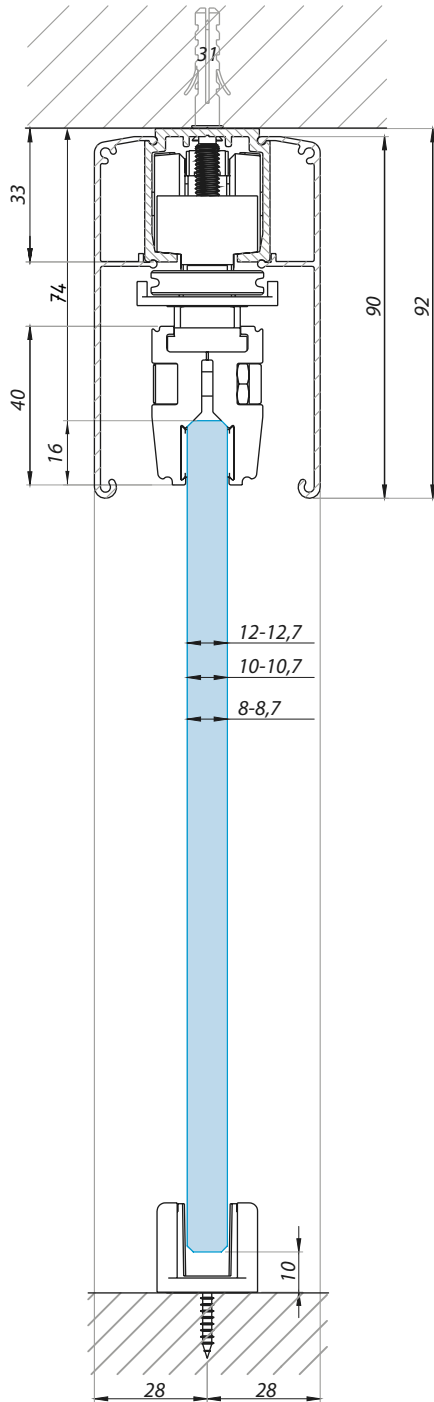
POZOR: Set neobsahuje hlavní kolejniční a kryt

min. šířka panelu (mm): 750

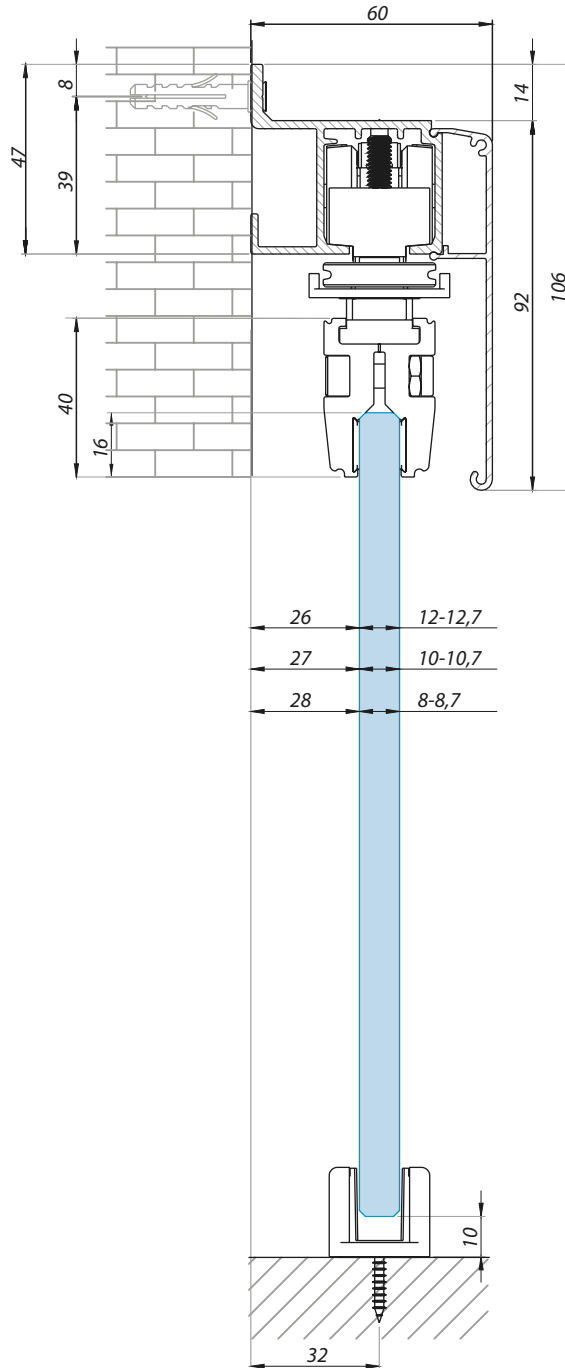
tloušťka skla: 8-8,76; 10-10,76; 12-12,76

SCHNITTANSICHT DES SYSTEMS

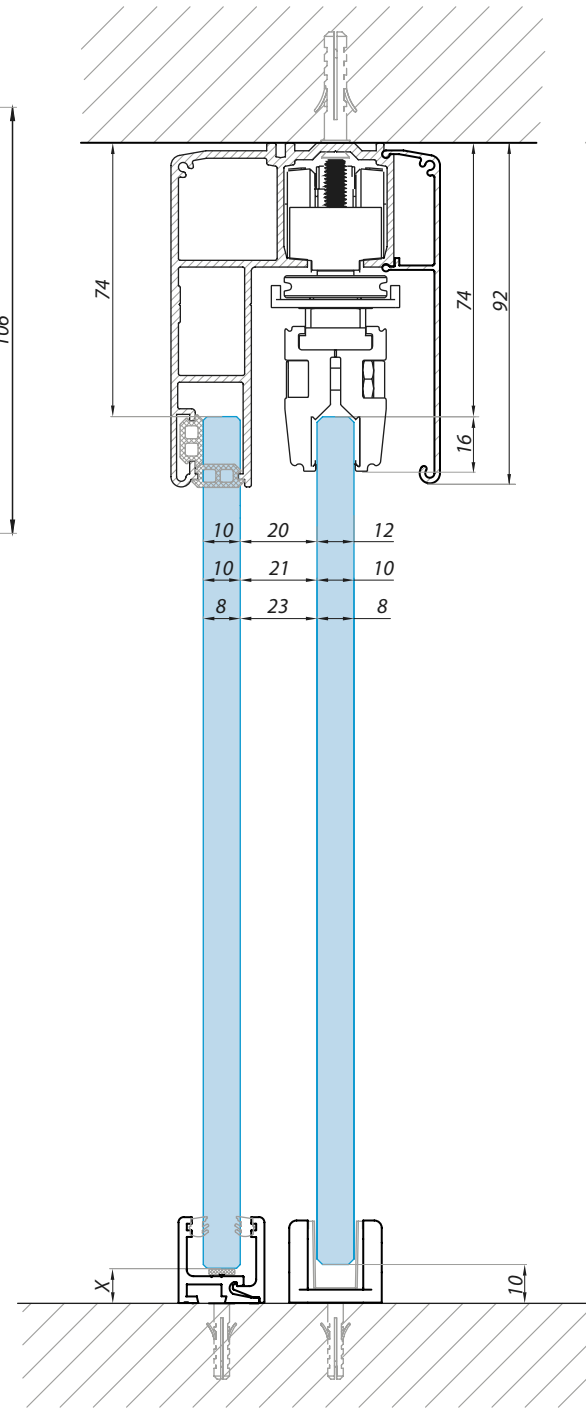
Deckenmontage



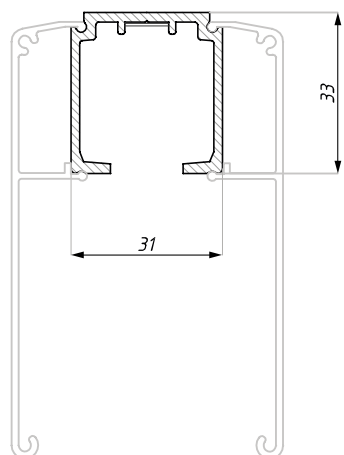
Wandmontage



Deckenmontage mit Festfell



Maß X je nach verwendetem Profil
(siehe Serie TIVOLI GAETA)



TS-TR-1280

Obere Laufschiene, Deckenmontage

OBERFLÄCHE:

NA

LÄNGEN (mm):

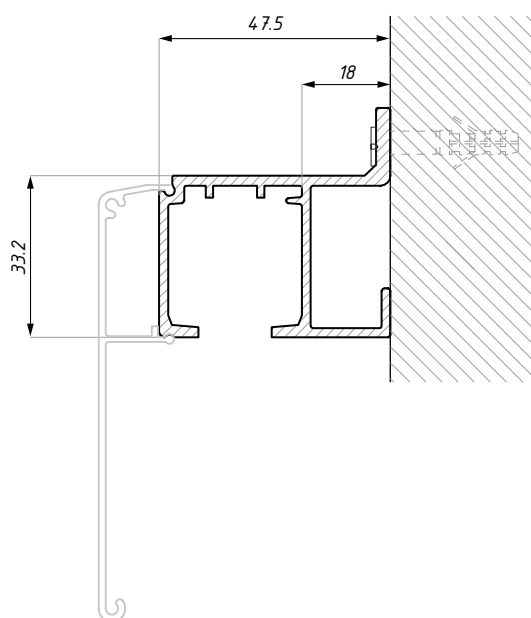
2000

3000

4000



Material: Aluminium



TS-TR-1359

Obere Laufschiene, Wandmontage

OBERFLÄCHE:

NA

LÄNGEN (mm):

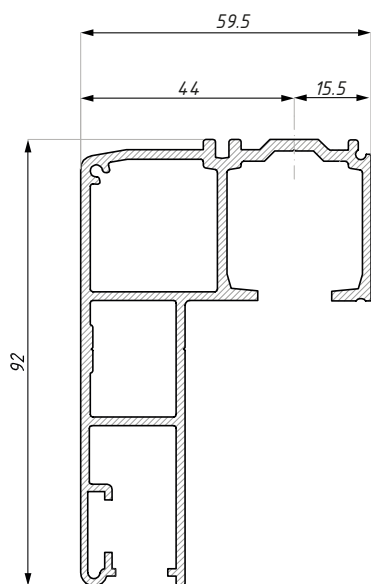
2000

3000

4000



Material: Aluminium



TS-TRFIX

Obere Laufschiene mit Profil für Fixteil und Abdeckung

OBERFLÄCHE:

NA

NAS

LÄNGEN (mm):

2000

3000

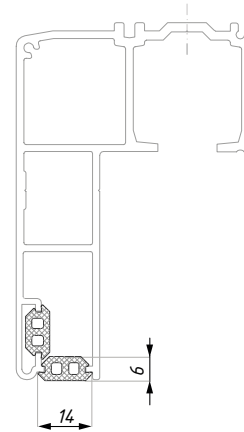
4000



Material: Aluminium

TS-SEAL-266

Graue Dichtung für Fixteil



Material: Gummi für Glas 10 mm

TS-COV-1690

Abdeckprofil

OBERFLÄCHE:

NA

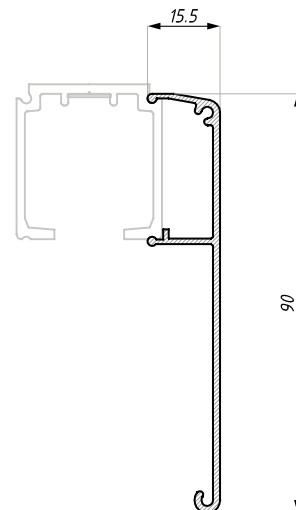
NAS

LÄNGEN (mm):

2000

3000

4000



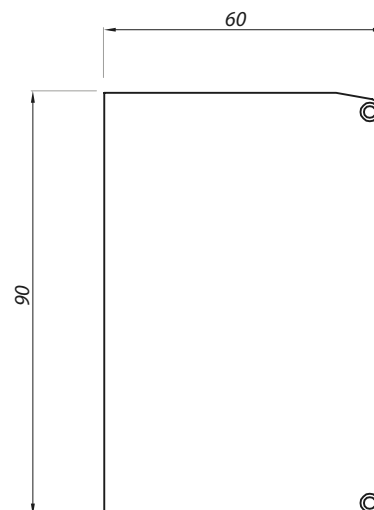
Material: Aluminium

TS-V80WN EC

Endkappen

NA

BL



Material: PVC



TERNO MULTI

Schiebetürsystem



6



SCHEMA DES SYSTEMS

Teleskopisches Schiebetürsystem

Stopper mit integriertem Dämpfer

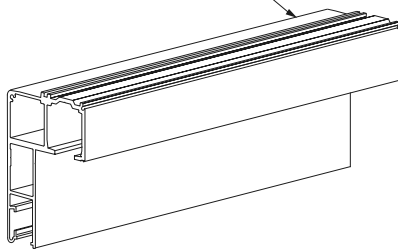


Kugellager



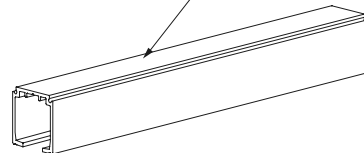
TS-TRFIX

Obere Laufschiene mit Profil für Fixteil und mit Abdeckung



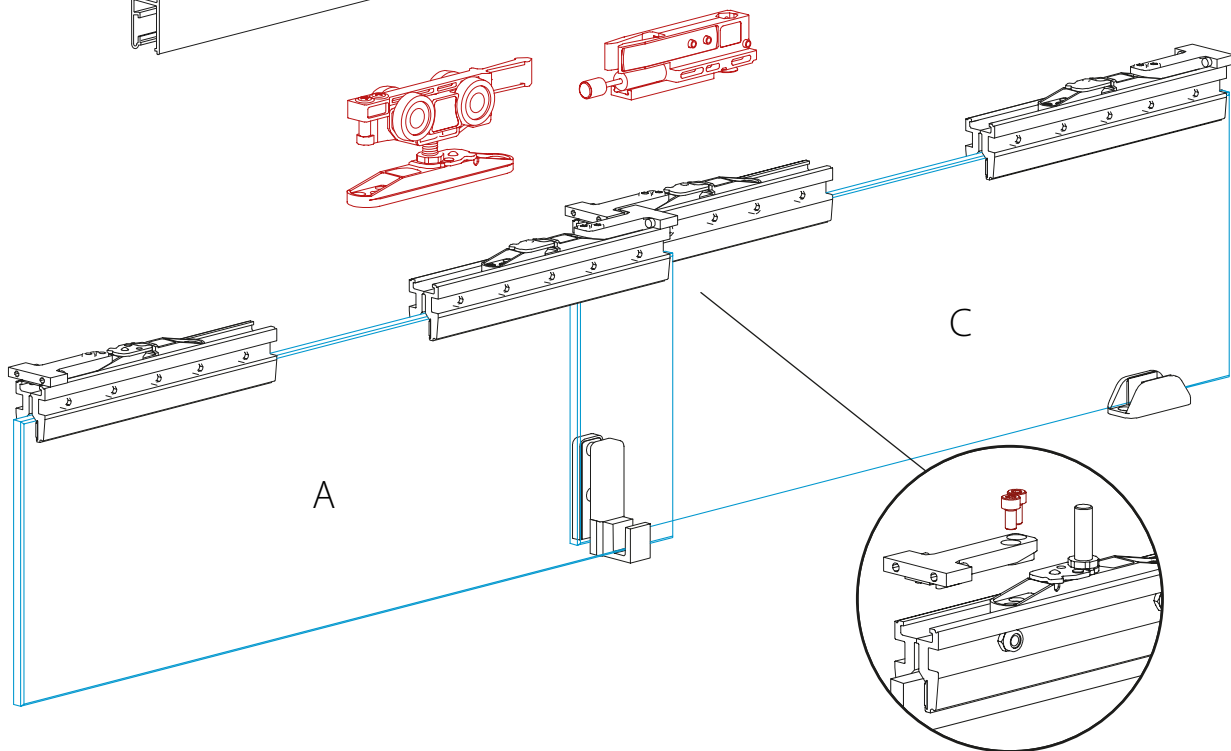
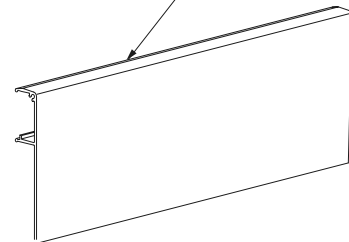
TS-TR-1280

Obere Laufschiene



TS-COV-1690

Abdeckprofil

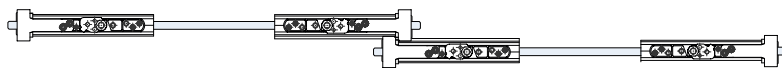


TERNO MULTI

Schiebetürsystem



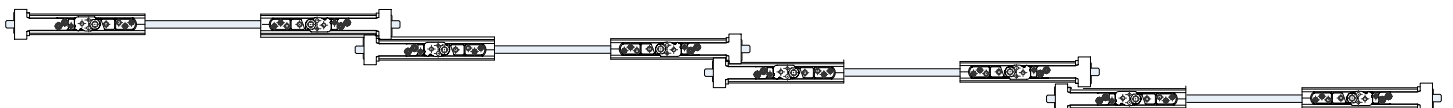
DOPPELFLÜGELIGES TELESKOPISCHES SCHIEBETÜRSYSTEM - AC



DREIFLÜGELIGES TELESKOPISCHES SCHIEBETÜRSYSTEM - ABC

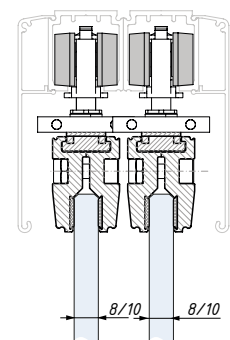
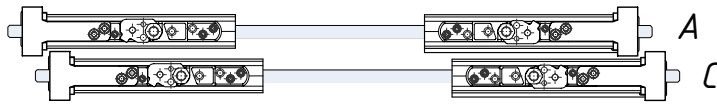


VIERFLÜGELIGES TELESKOPISCHES SCHIEBETÜRSYSTEM - ABBC



TSD-AC

Zubehörsatz für doppelflügeliges teleskopisches Schiebetürsystem



TRAGFÄHIGKEIT
DES SYSTEMS (Kg):

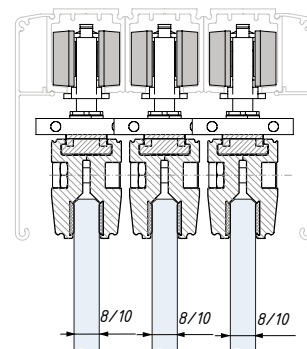
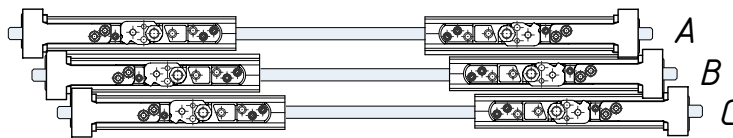
80

Tragfähigkeit des Systems (kg): 80/1 Flügel
Obere Schiene und Endkappen nicht enthalten

Glasdicke (mm): 8 oder 10
min.Flügelbreite (mm): 600

TSD-ABC

Zubehörsatz für dreiflügeliges teleskopisches Schiebetürsystem



TRAGFÄHIGKEIT
DES SYSTEMS (Kg):

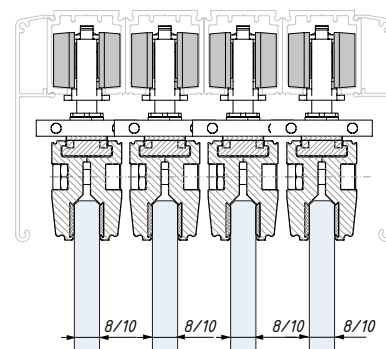
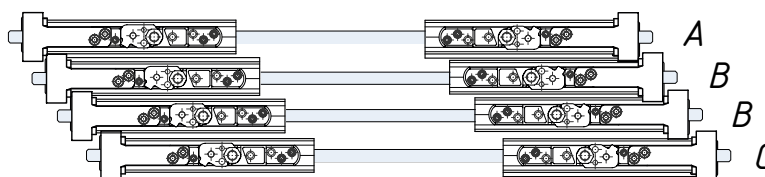
80

Tragfähigkeit des Systems (kg): 80/1 Flügel
Obere Schiene und Endkappen nicht enthalten

Glasdicke (mm): 8 oder 10
min.Flügelbreite (mm): 600

TSD-ABBC

Zubehörsatz für vierflügeliges teleskopisches Schiebetürsystem



TRAGFÄHIGKEIT
DES SYSTEMS (Kg):

80

Tragfähigkeit des Systems (kg): 80/1 Flügel
Obere Schiene und Endkappen nicht enthalten

Glasdicke (mm): 8 oder 10
min.Flügelbreite (mm): 600

TS-TR-1280

Obere Laufschiene, Deckenmontage

OBERFLÄCHE:

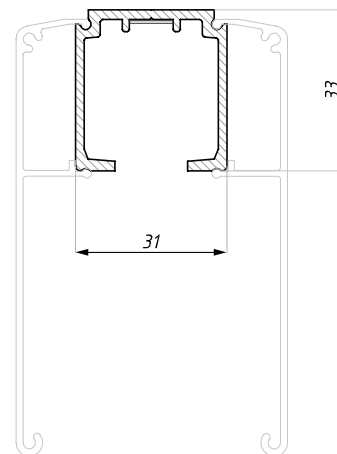
NA

LÄNGEN (mm):

2000

3000

4000



Material: Aluminium

TS-TRFIX

Obere Laufschiene mit Profil für Festteil und Abdeckung

OBERFLÄCHE:

NA

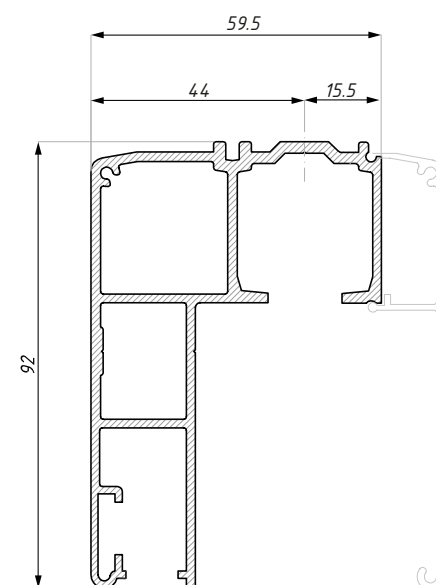
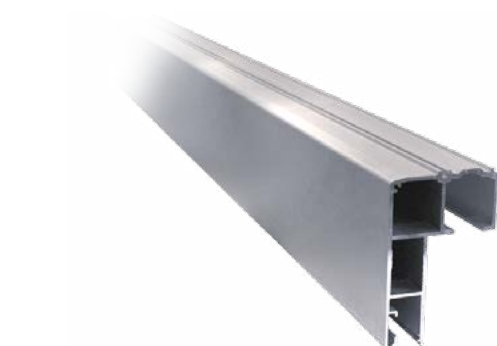
NAS

LÄNGEN (mm):

2000

3000

4000



Material: Aluminium

TS-COV-1690

Abdeckprofil

OBERFLÄCHE:

NA

NAS

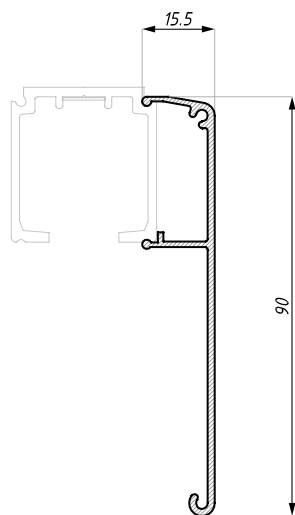
LÄNGEN (mm):

2000

3000

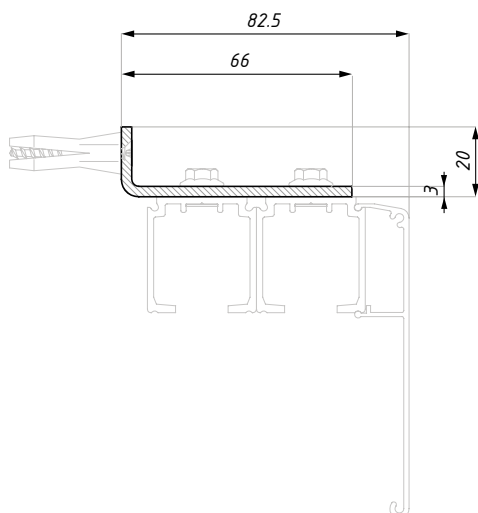
4000

Material: Aluminium



TS-BRACKET

Montagewinkel

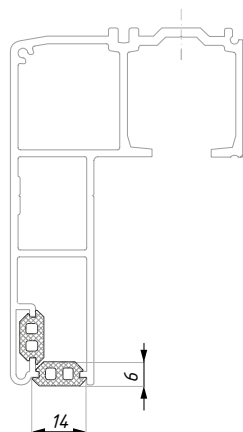


Montage á 300 mm

Material: Stahl, verzinkt

TS-SEAL-266

Graue Dichtung für Festteil

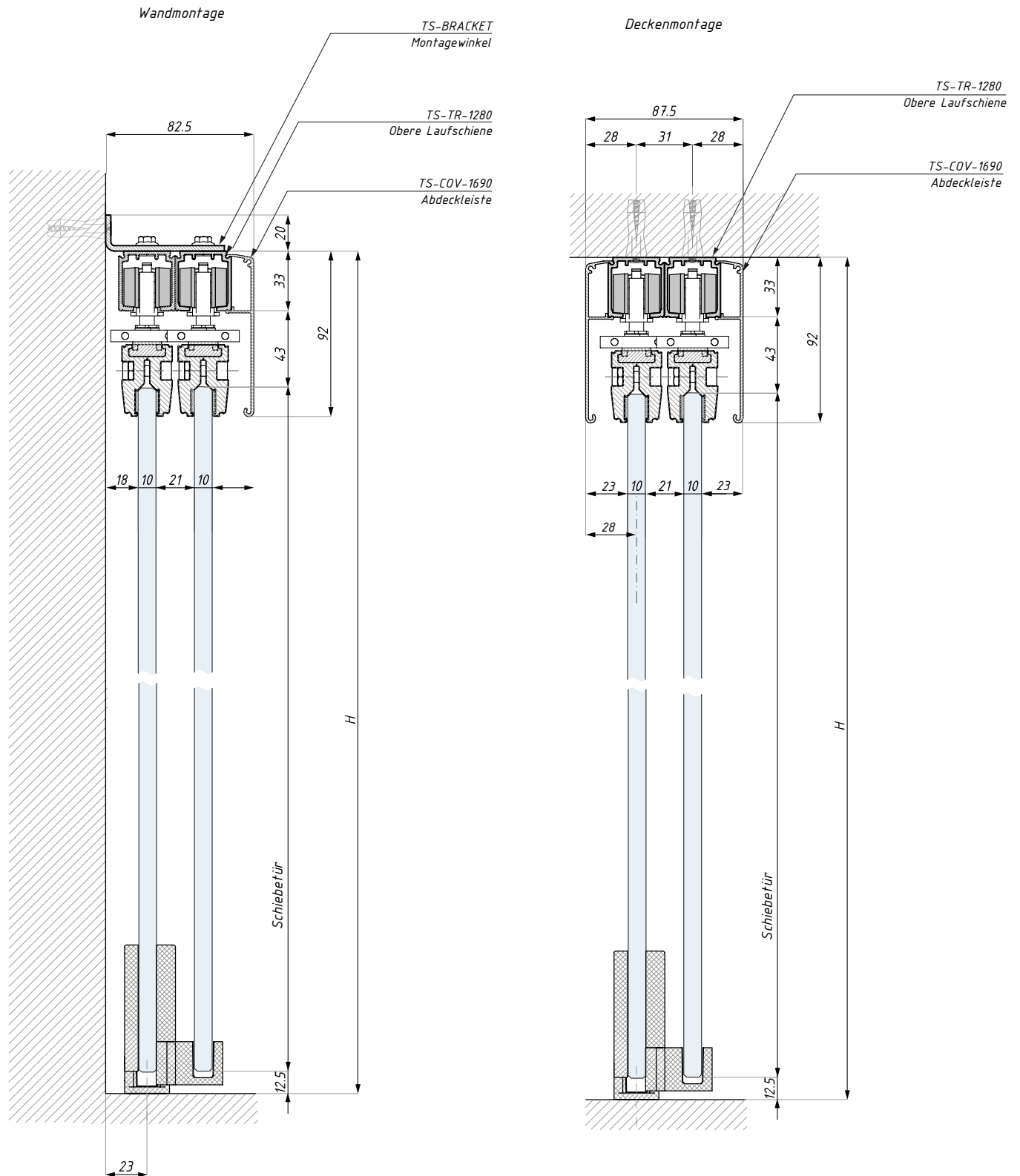


für Glas 10 mm

Material: Gummi

TERNO MULTI

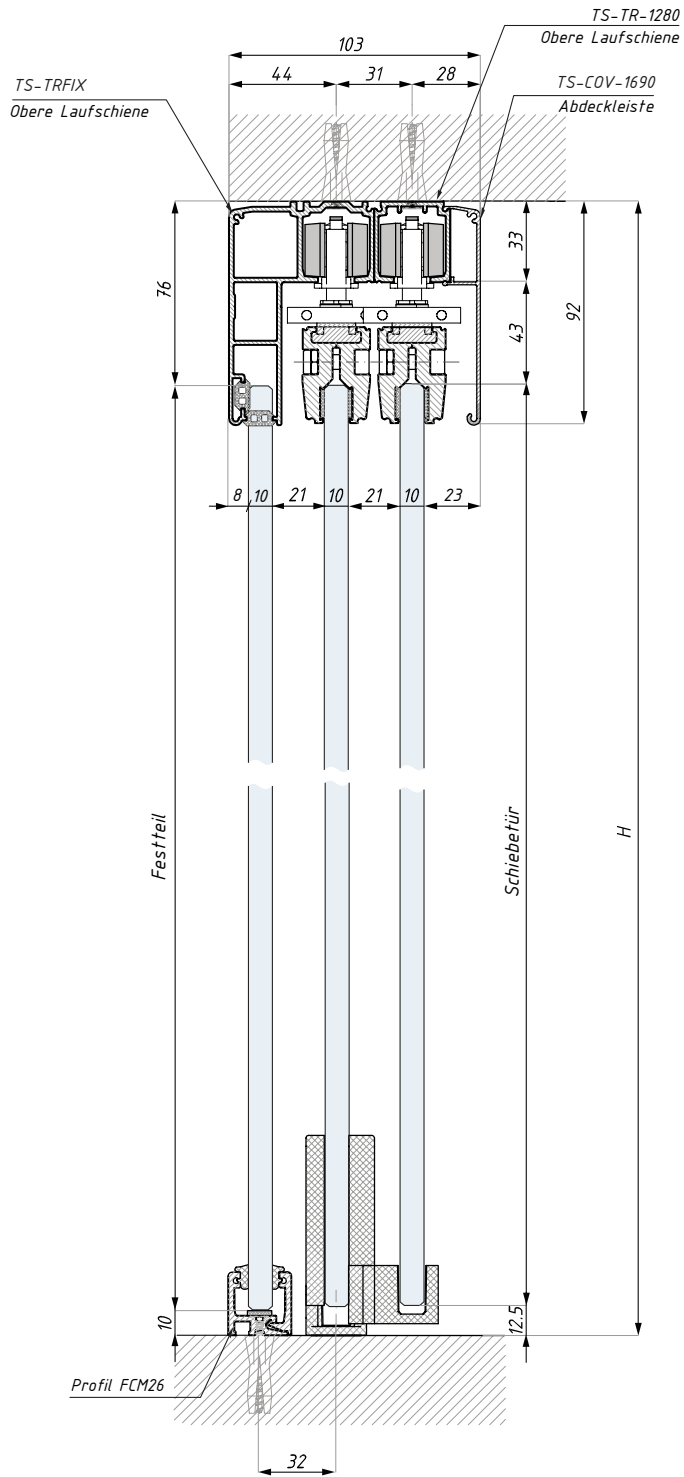
Schnitt des Systems (für Glas 10 mm)



TERNO MULTI

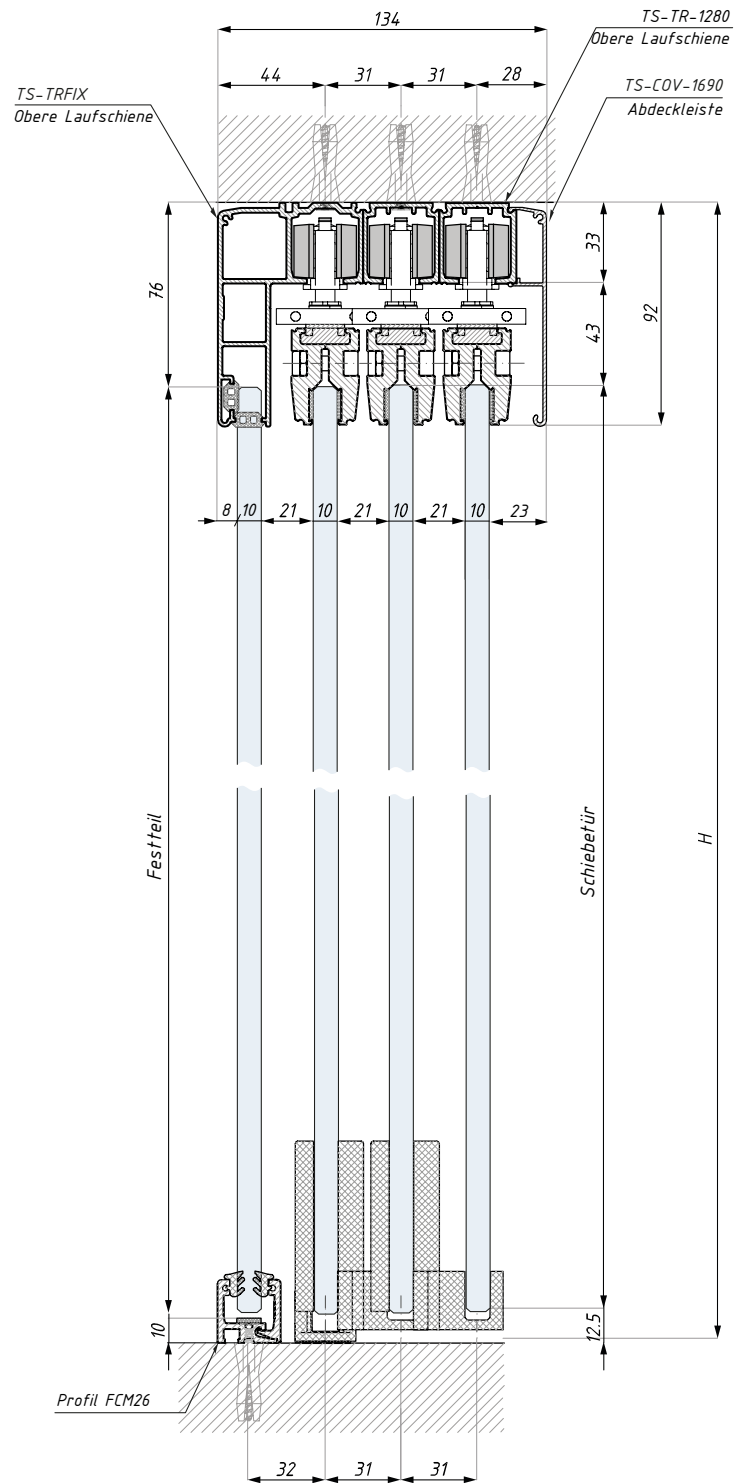
Schnitt des Systems (für Glas 10 mm)

Deckenmontage



System mit zwei Schiebeflügeln und einem Festteil

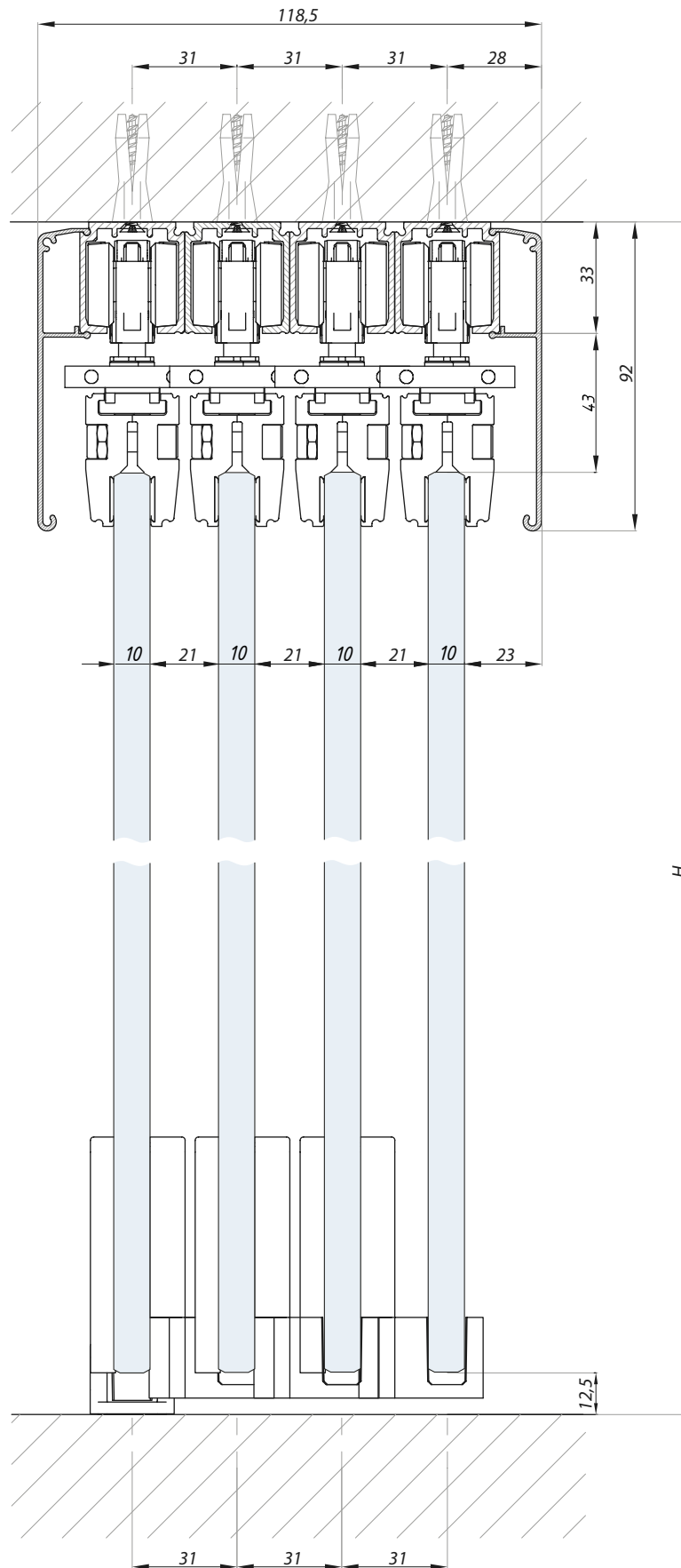
Deckenmontage



System mit drei Schiebeflügeln und einem Festteil

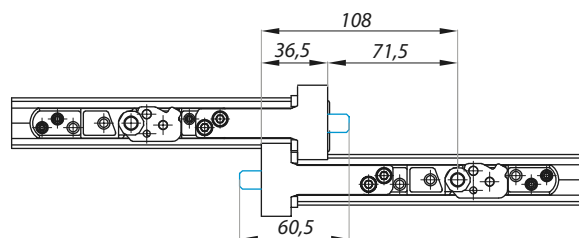
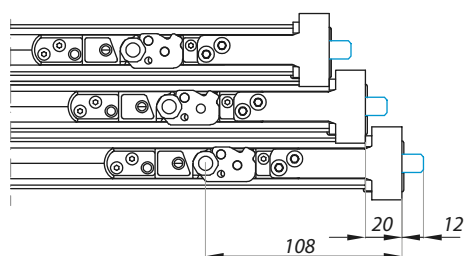
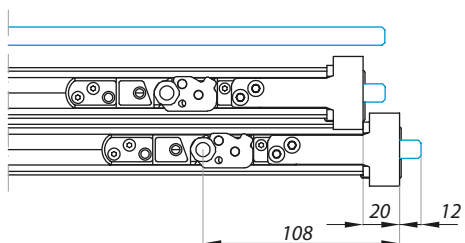
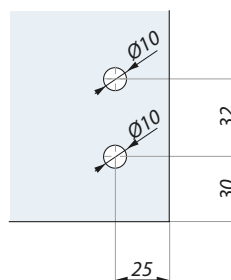
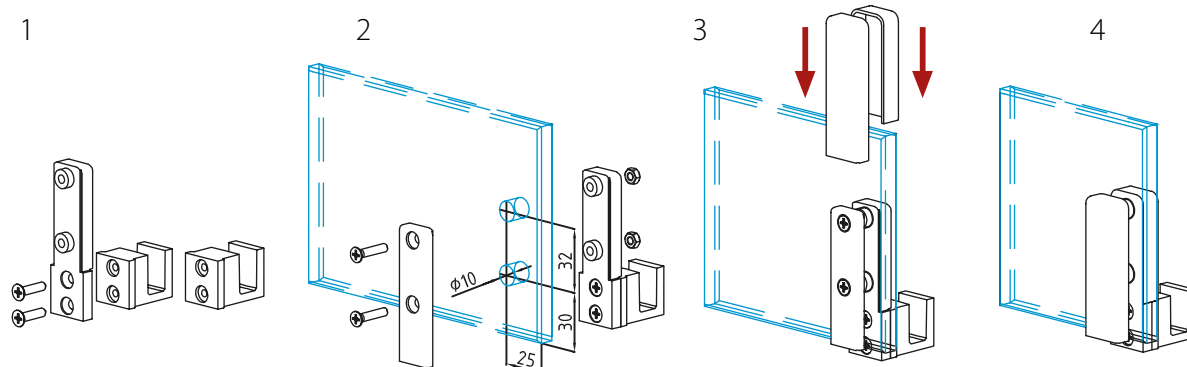
TERNO MULTI

Schnitt des Systems (für Glas 10 mm)



TERNO MULTI

Glasbohrung für Führungen







TERNO VETRO FRAME

Schiebetürsystem



TS-DFD-VF SET

Zubehörsatz für Schiebetürsystem mit beidseitigem Dämpfungsmechanismus



Hydraulik- und Federdämpfer



Kugellager

TRAGFÄHIGKEIT
DES SYSTEMS (Kg):

80



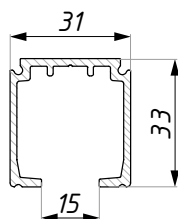
TS-DFD-VF SET enthält	Stck.
Komponenten zur Befestigung am Rahmen	1 Satz
Laufwagen mit integriertem Dämpfer	2
Bodenführung	1

VORSICHT: Hauptlaufschiene und Abdeckprofil im Satz nicht enthalten

min. Breite des Glasteils (mm): 770 Glasdicke (mm): 8

TS-TR-1280

Obere Laufschiene, Deckenmontage



OBERFLÄCHE:

BL

LÄNGEN: (mm):

1995

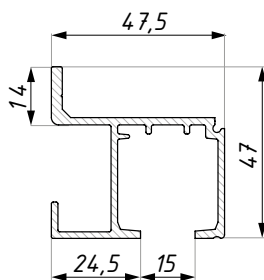
3000

4000

Material: Aluminium

TS-TR-1359

Obere Laufschiene, Wandmontage



OBERFLÄCHE:

BL

LÄNGEN: (mm):

1995

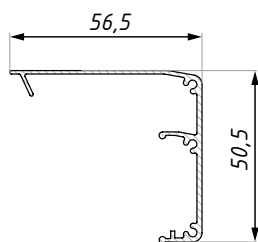
3000

4000

Material: Aluminium

TSF-COV

Abdeckprofil



OBERFLÄCHE:

BL

LÄNGEN: (mm):

2000

3000

4005

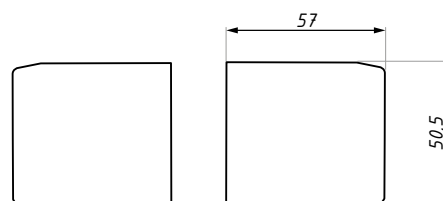
Material: Aluminium

TSF-WMEC

Endkappen für TS-TR-1359 und TSF-COV, Wandmontage

OBERFLÄCHE:

BL



Material: Kunststoff

TSF-HP

Horizontales Türprofil VETRO FRAME

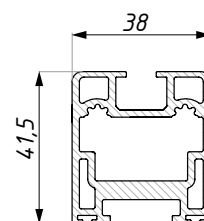
OBERFLÄCHE:

BL

LÄNGEN: (mm):

2500

3000



Material: Aluminium

TSF-VP

Vertikales Türprofil VETRO FRAME

OBERFLÄCHE:

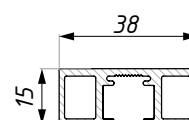
BL

LÄNGEN: (mm):

2300

2510

3000



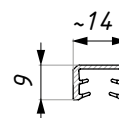
TSF-GASKET

Dichtung

LÄNGEN: (mm):

2600

3000



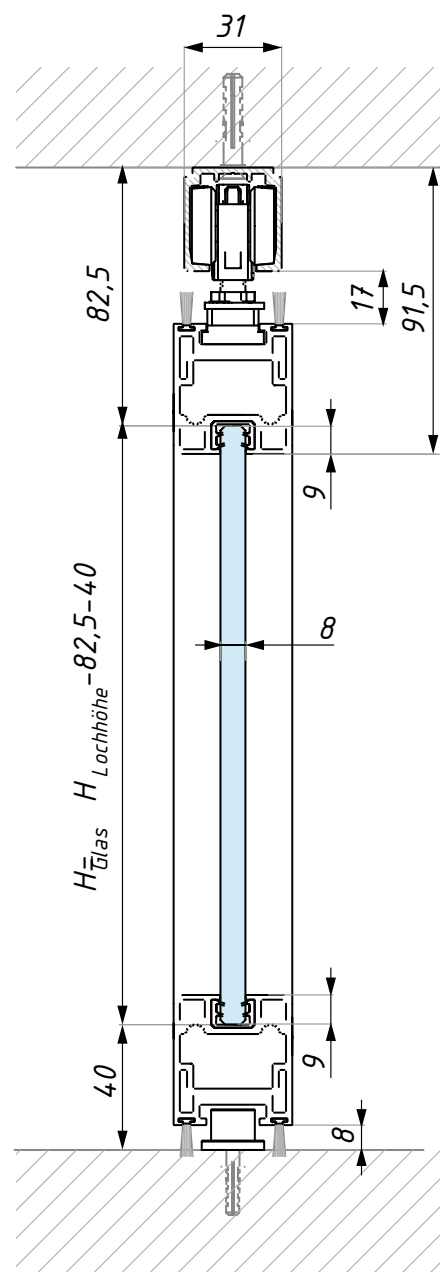
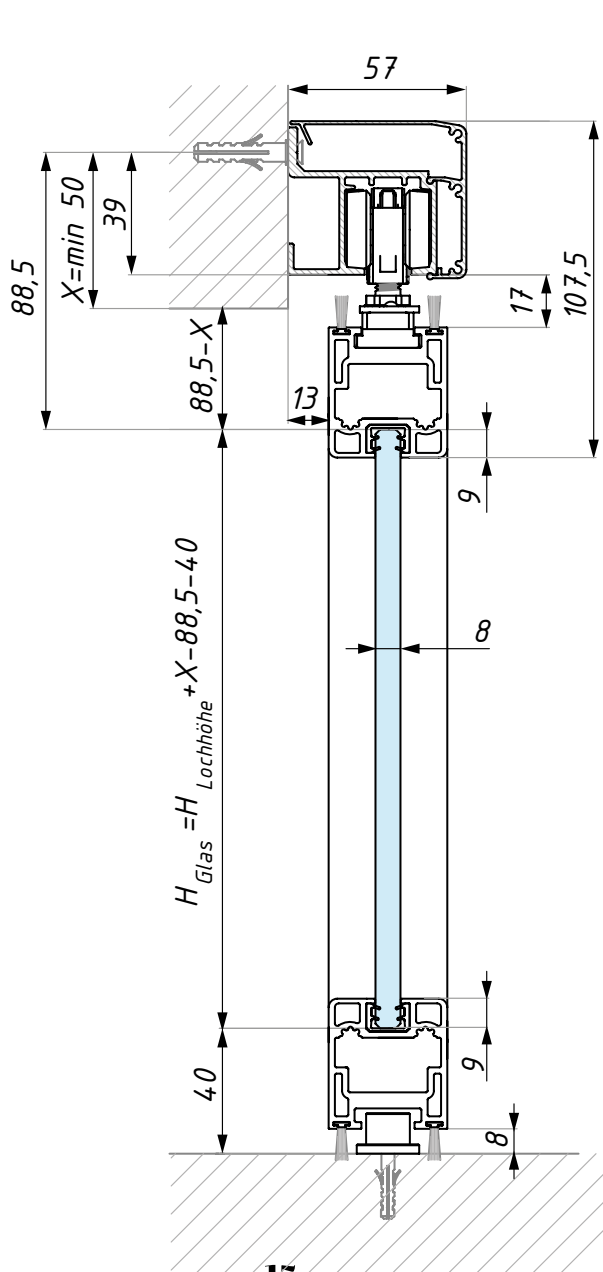
Material: PVC

für Glas (mm): 8

TSF-BRISTLE
Bürsten VETRO FRAME



TERNO VETRO FRAME





MILANO

Schiebetürsystem



SHR-WMSET

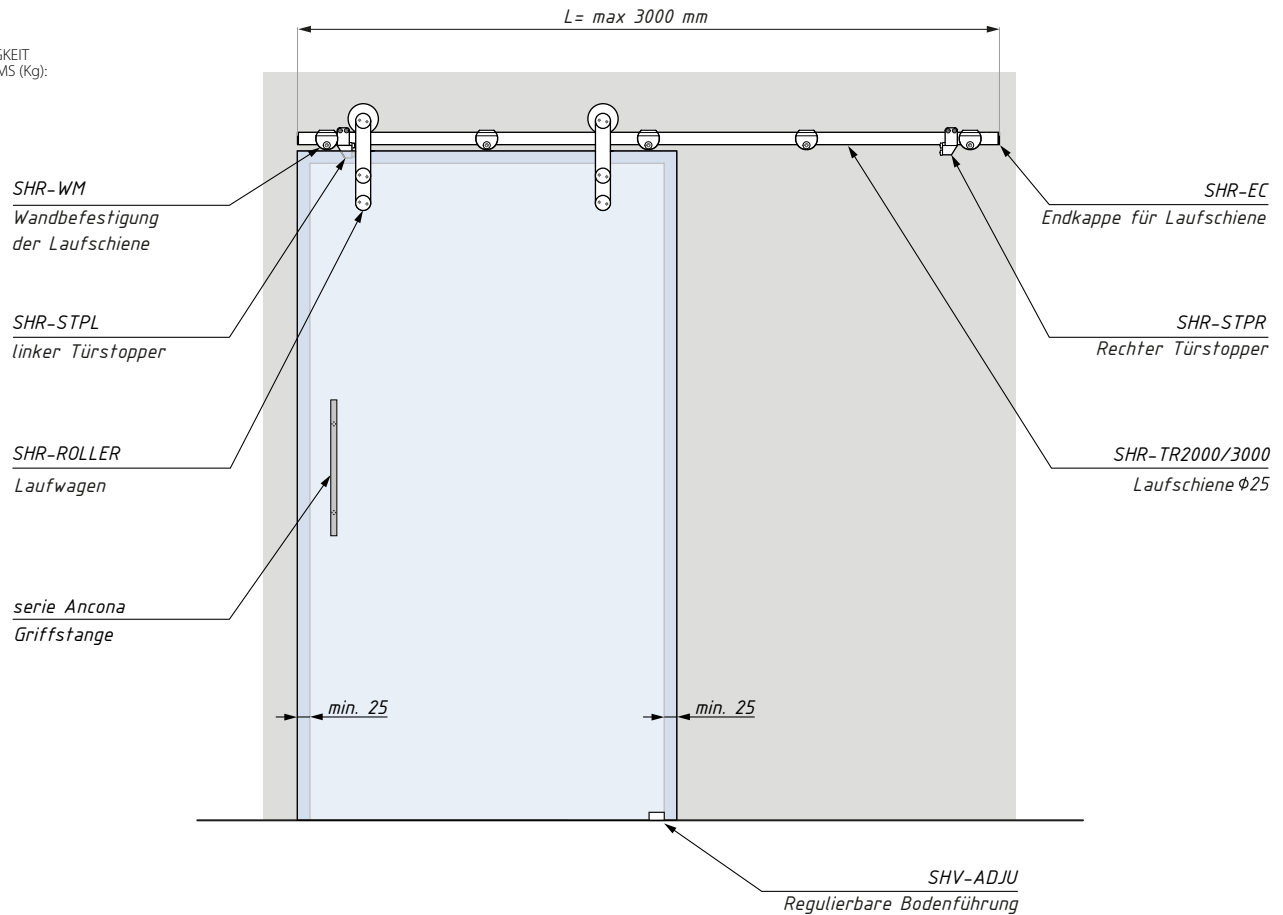
Zubehörsatz für Schiebetürsystem MILANO, Wandmontage

OBERFLÄCHE:

SSS

TRAGFÄHIGKEIT
DES SYSTEMS (Kg):

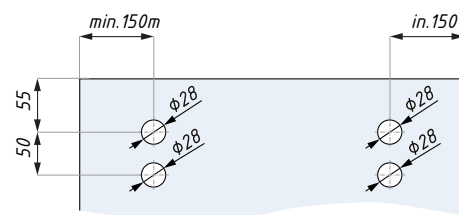
80



Satz SHR-WMSET SSS enthält:	Stck.
SHR-ROLLER Laufwagen - System MILANO	2
SHR-STPR rechter Türstopper	1
SHR-STPL linker Türstopper	1
SHR-WM Wandbefestigung	5
SHV-ADJU Regulierbare Bodenführung	1
SHR-EC Endkappe für Laufschiene	2

VORSICHT: Der Satz enthält keine Laufschiene

Für Laufschiene mit Länge 3000 mm werden 6 Befestigungspunkte empfohlen.



Glasbohrung, Schiebetür

SHR-TTGSET

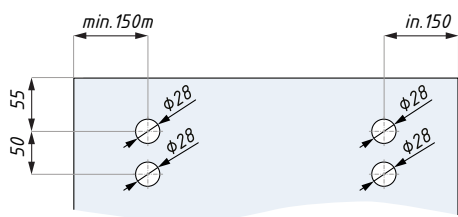
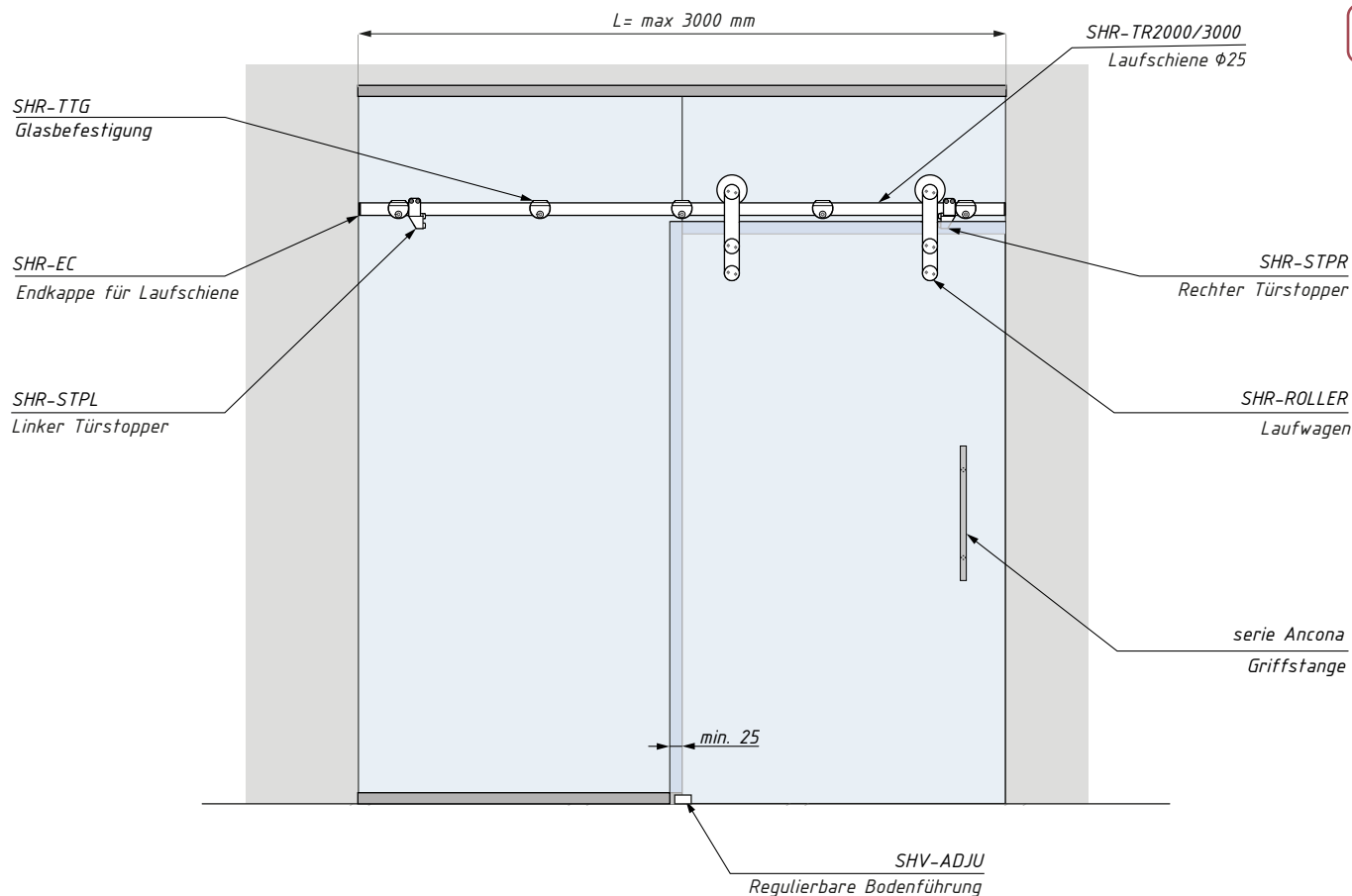
Zubehörsatz für Schiebetürsystem MILANO, Glasmontage

OBERFLÄCHE:

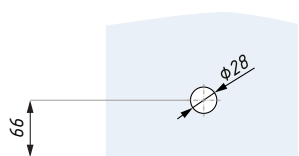
SSS

TRAGFÄHIGKEIT
DES SYSTEMS (Kg):

80



Glasbohrung, Schiebetür



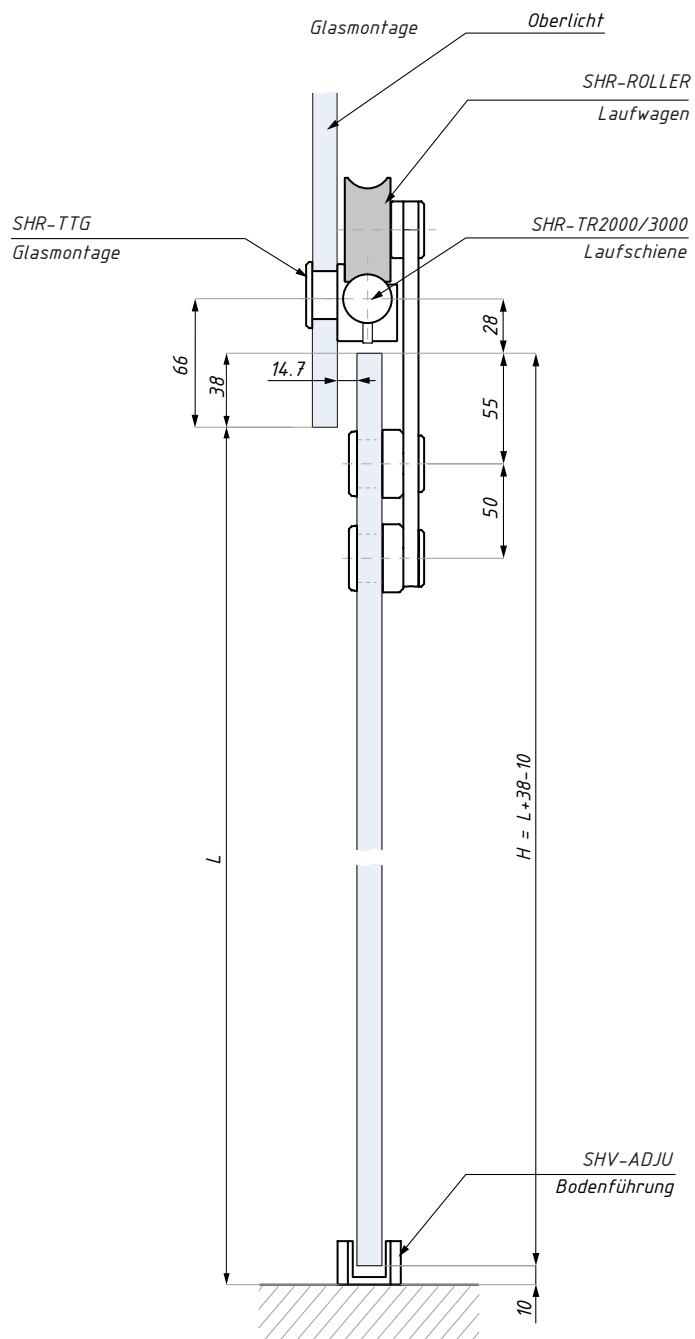
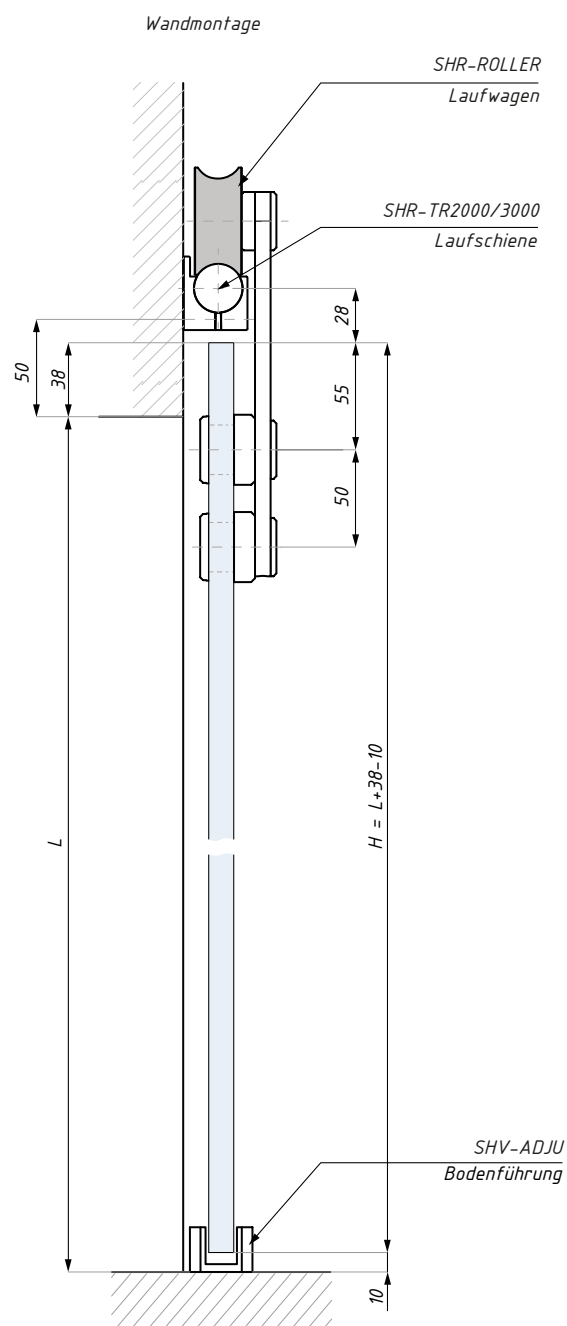
Glasbohrung, Oberlicht

Satz SHR-WMSET SSS enthält:	Stck.
SHR-ROLLER Laufwagen - System MILANO	2
SHR-STPR rechter Türstopper	1
SHR-STPL linker Türstopper	1
SHR-TTG Glasmontage	5
SHV-ADJU Regulierbare Bodenführung	1
SHR-EC Endkappe für Laufschiene	2

VORSICHT: Der Satz enthält keine Laufschiene
Für Laufschiene mit Länge 3000 mm werden 6 Befestigungspunkte empfohlen.

MILANO

Schnitte



SHR-TR

Rohrlaufschiene $\varnothing 25$

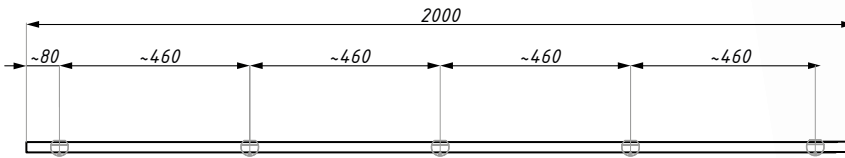
OBERFLÄCHE:

SSS

LÄNGEN (mm):

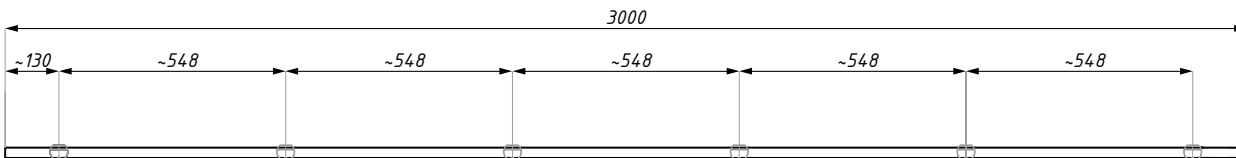
2000

3000



VORSICHT: Empfohlene Position und Anzahl der Befestigungselemente SHR-WM (Wand) oder SHR-TTG (Glas)

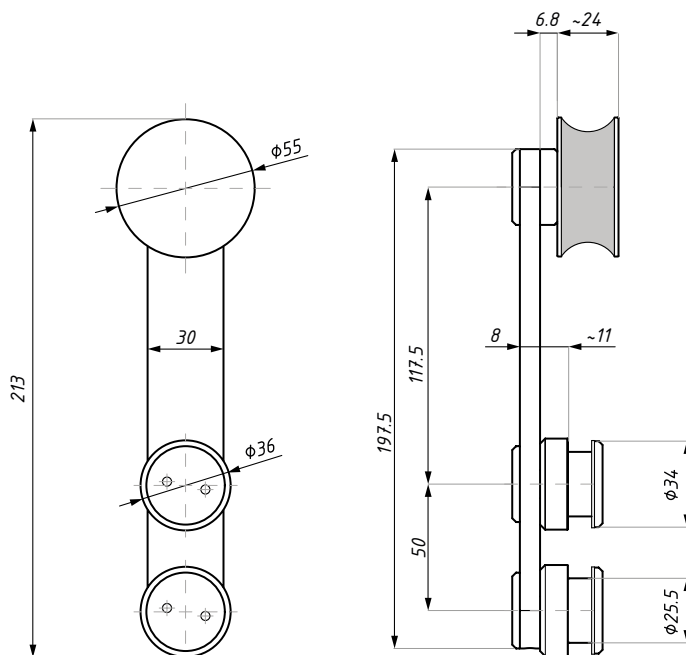
Für Laufschiene mit Länge 3000 mm werden 6 Befestigungspunkte empfohlen.



VORSICHT: Empfohlene Position und Anzahl der Befestigungselemente SHR-WM (Wand) oder SHR-TTG (Glas)

SHR-ROLLER

Laufwagen



Material: Edelstahl

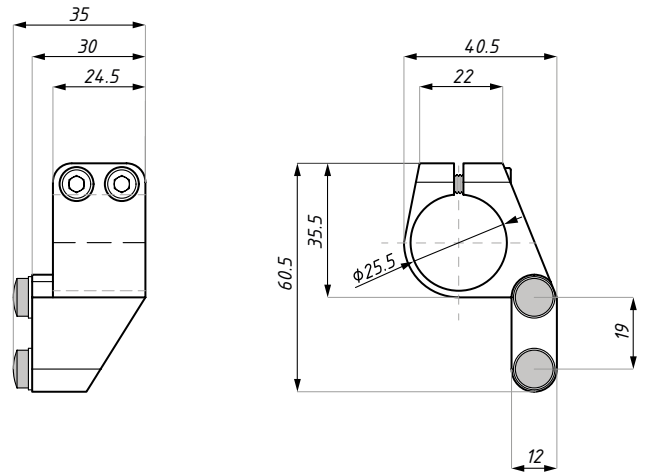
Glasdicke (mm): 8; 10; 12

SHR-STPR

Türstopper, rechts

OBERFLÄCHE:

SSS



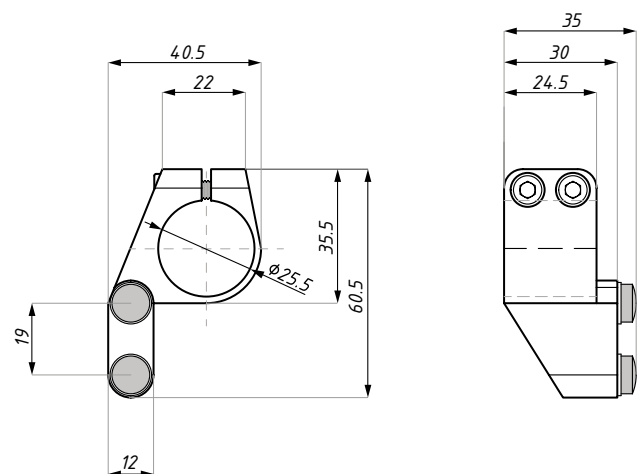
Material: Edelstahl

SHR-STPL

Türstopper, links

OBERFLÄCHE:

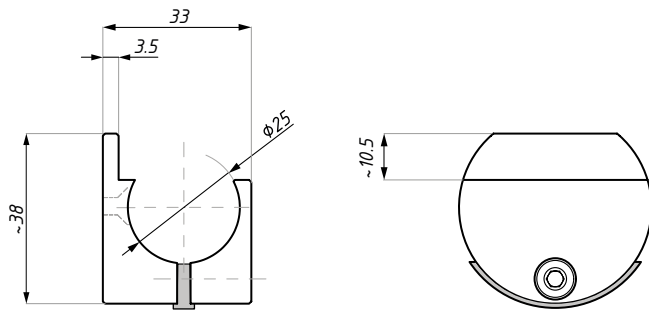
SSS



Material: Edelstahl

SHR-WM

Wandbefestigung der Laufschiene



OBERFLÄCHE:

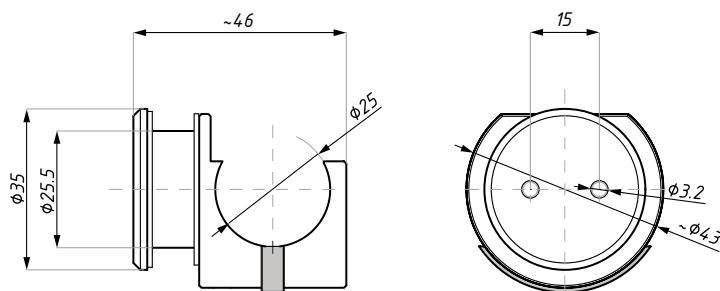
SSS



Material: Edelstahl

SHR-TTG

Glasbefestigung der Laufschiene



OBERFLÄCHE:

SSS

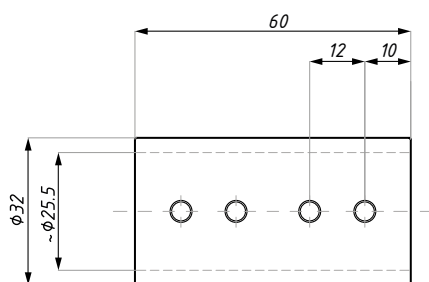


Glasdicke (mm): 8; 10; 12

Material: Edelstahl

SHR-CON

Längsverbinder für Rohrlaufschienen



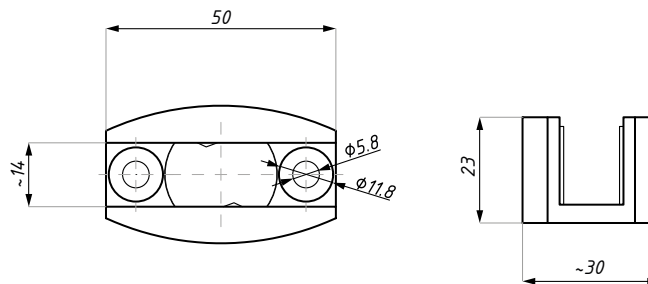
Material: Edelstahl

SHV-ADJU

Regulierbare Bodenführung

OBERFLÄCHE:

SSS



Material: Edelstahl

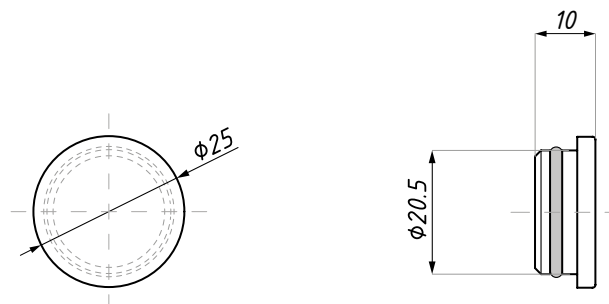
Glasdicke (mm): 8; 10; 12

SHR-EC

Endkappe für Rohrlaufschiene

OBERFLÄCHE:

SSS



Material: Aluminium

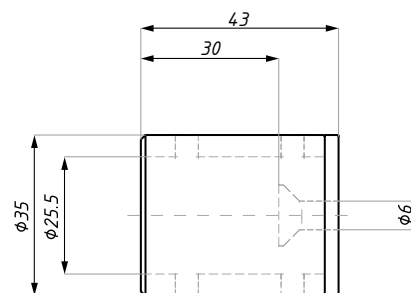
Länge (mm): 3000

SHV-MSD

Seitenwandbefestigung der Laufschiene

OBERFLÄCHE:

SSS



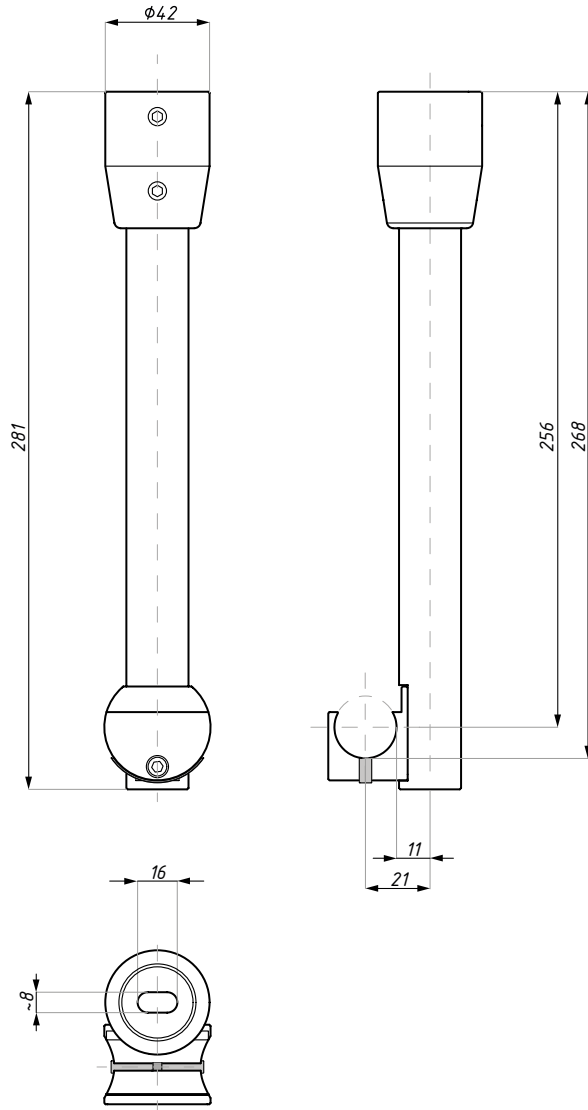
Material: Aluminium, Stahl, Polyacetal, Nylon Dichtung für Glas 8, 10, und 12 mm enthalten

SHR-CM

Deckenbefestigung der Laufschiene

OBERFLÄCHE:

SSS

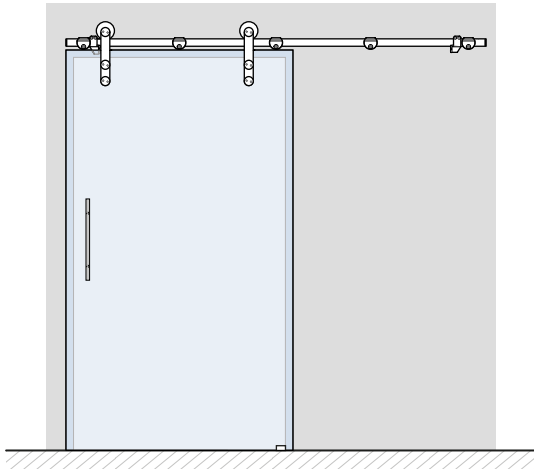


Material: Edelstahl

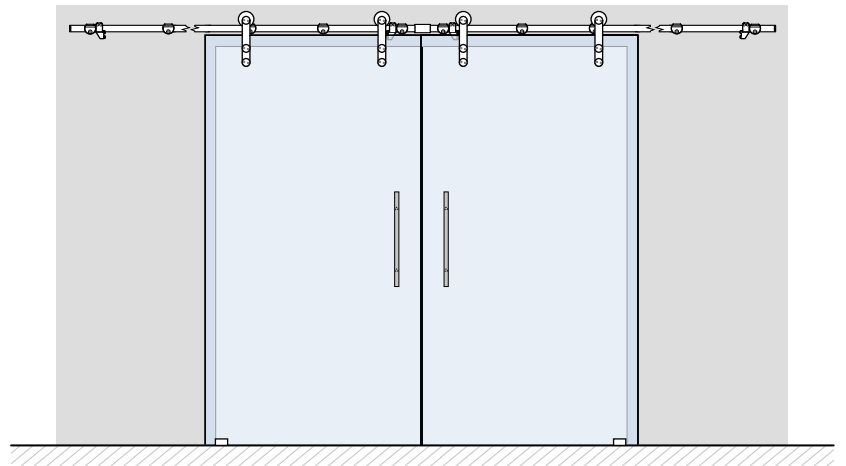
MILANO

Befestigungsvarianten des Schiebetürsystems an die Wand

Einflügeliges Schiebetürsystem, Wandmontage



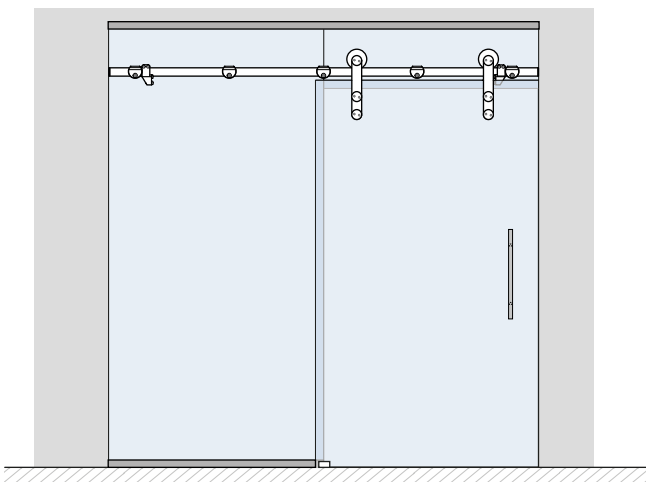
Doppelflügeliges Schiebetürsystem, Wandmontage



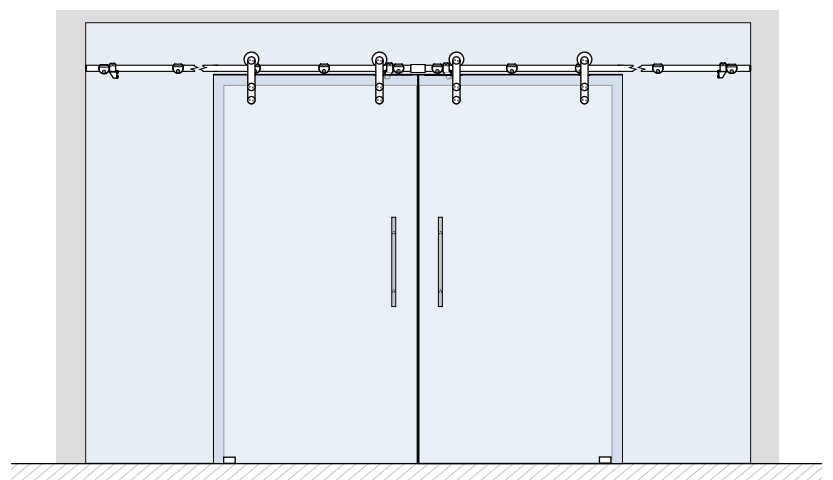
MILANO

Befestigungsvarianten des Schiebetürsystems ins Glas

Einflügeliges Schiebetürsystem, Glasmontage



Doppelflügeliges Schiebetürsystem, Glasmontage





TODI

Zubehör für Schiebetürsysteme

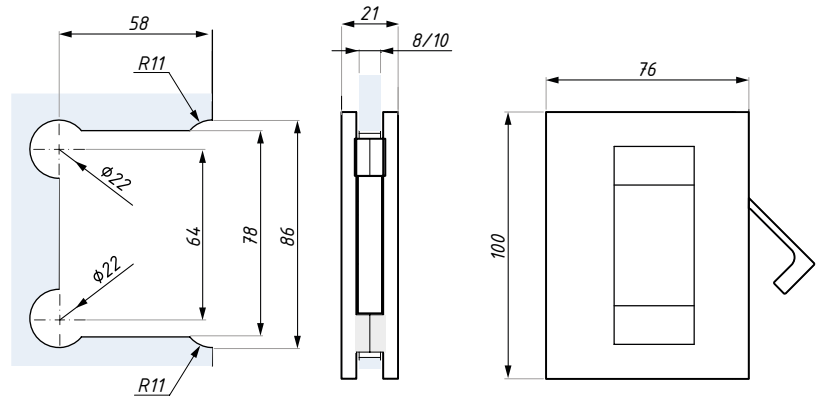


MSC7/24

Griffkasten für Schiebetür mit ausklappbarem Haken

OBERFLÄCHE:

AX



Material: Aluminium

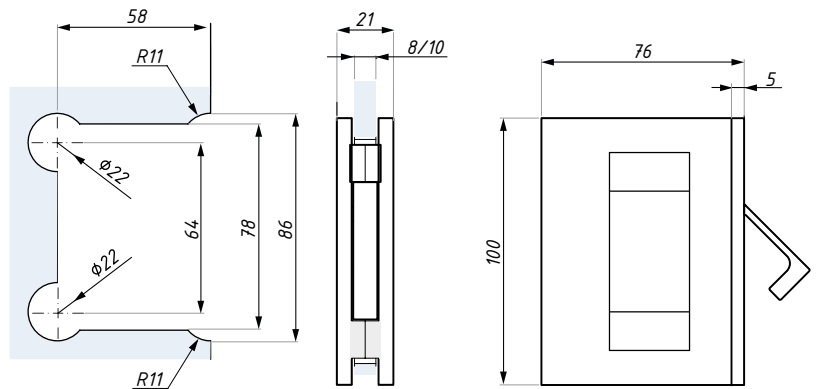
Glasdicke (mm): 8; 10

MSC8/24

Griffkasten für Schiebetür mit ausklappbarem Haken

OBERFLÄCHE:

AX



Material: Aluminium

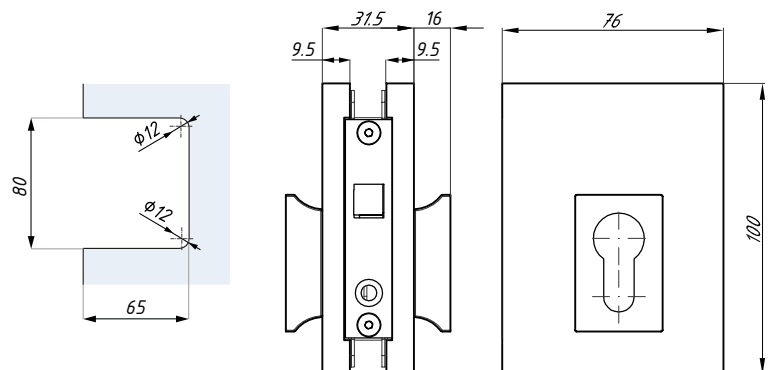
Glasdicke (mm): 8; 10

TGL90

Hackenschloss für Glasschiebetür, abschließbar, mit Griff

OBERFLÄCHE:

SSS



Glasdicke (mm): 8; 10; 12
Material: Edelstahl

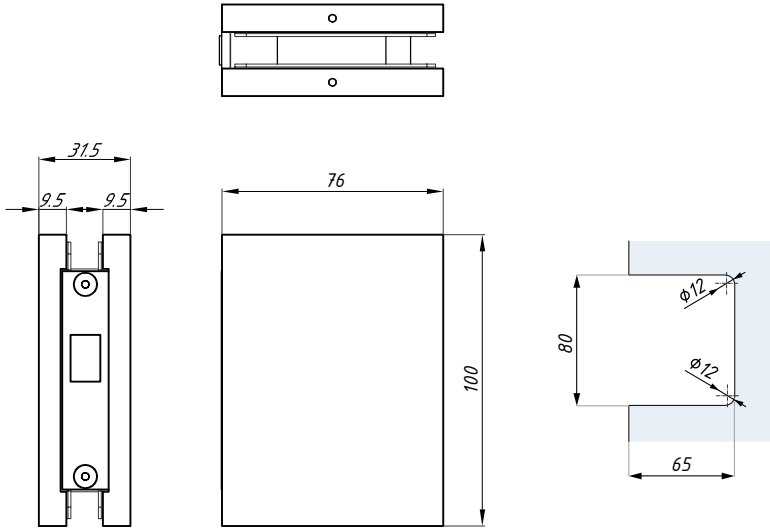
Profilzylinder nicht enthalten
Wandblech enthalten

TGS90

Gegenkasten zum Schloss TGL90

OBERFLÄCHE:

SSS



Glasdicke (mm): 8; 10; 12

Material: Edelstahl

TGPH80

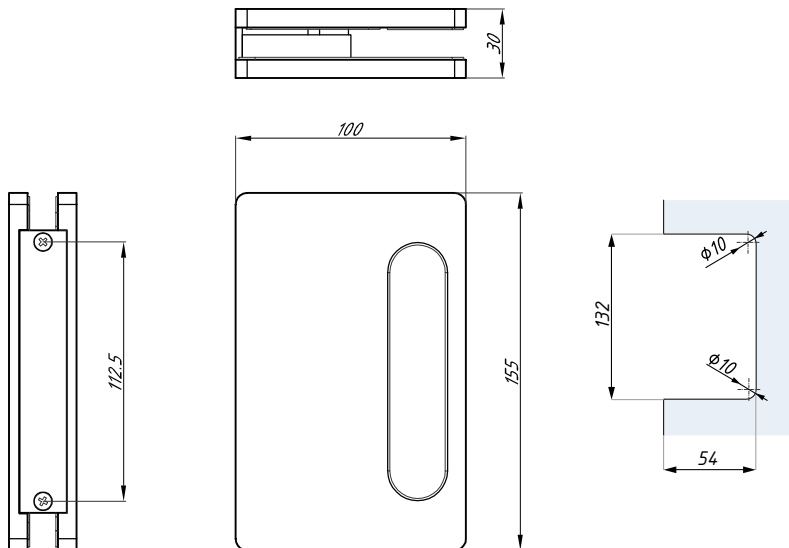
Schiebetürgriff

RESTBESTAND

OBERFLÄCHE:

SC

AX



Glasdicke (mm): 8; 10

Material: Aluminium

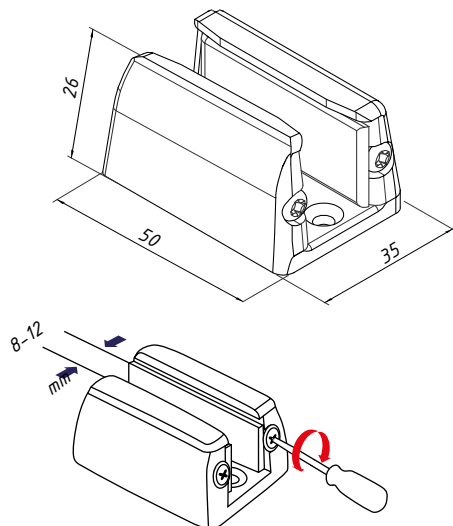


TGADJ-U

Stufenlos regulierbare Bodenführung

OBERFLÄCHE:

SC



Stufenlos regulierbare Bodenführung für Glas von 8 mm bis 12 mm

Glasdicke (mm): 8-12

Material: Zinklegierung

