



BARTOSINI®

6

SYSTEMY PRZESUWNE

# Wykończenie powierzchni

Standardowe wykończenia powierzchni:

<b>SC</b> Satyna	<b>NA</b> Srebrny anodowany	<b>NAS</b> Szczotkowana anoda	<b>PSS</b> Polerowana stal nierdzewna
<b>PC</b> Chrom połysk lub aluminium	<b>AX</b> Imitacja szczotkowanej stali nierdzewnej ALINOX	<b>AL</b> Surowe aluminium	<b>SSS</b> Szczotkowana stal nierdzewna

<b>BL</b> Czarny RAL9005 – matowy, delikatna struktura	<b>NABL</b> Czarny anodowany	<b>ANT</b> Antracyt RAL7016 – gładki matowy	<b>NAR</b> Srebrny RAL9006 – gładki matowy
<b>BLG</b> Czarny galwanizowany RAL9005 – gładki matowy	<b>WH</b> Biały RAL9016 – matowy, delikatna struktura	<b>RAL</b> Kolor z palety RAL	
<b>STI</b> Stal nierdzewna z powłoką tytanową	<b>TIN</b> Złoty tytan	<b>LM</b> Imitacja złotej powierzchni / polerwany mosiądz	

<b>BA</b> Stary mosiądz	<b>CA</b> Stara miedź
<b>BP</b> Polerowany mosiądz	<b>CP</b> Polerowana miedź
<b>BM</b> Matowy mosiądz	<b>CM</b> Matowa miedź

<b>WOOD</b> Imitacja drewna	<b>BUK</b>	<b>WENGE</b>
<b>THERMOWOOD</b>	<b>JESION</b>	<b>DĄB</b>

<b>BL</b> Czarna
<b>GR</b> Szara
<b>WH</b> Przezroczysta



## Specjalne wykończenia powierzchni

Bartosini oferuje lakierowanie na mokro profili i okuć.

WYKOŃCZENIE:

NA

NAS

BL

RAL



Stara miedź - kod CA

Stary mosiądz - kod BA

Produkty oznaczone symbolem „RAL” są dostępne nie tylko w klasycznym lakierowaniu proszkowym zgodnie z paletą RAL, ale również w specjalnej obróbce powierzchniowej, lakierowaniu na mokro, w wersji postarzonej mosiądzu, miedzi lub w wersji błyszczącej lub matowej.

## WZORNIK

Wzornik wykończeń specjalnych.



Aby otrzymać wzornik specjalnych wykończeń powierzchni prosimy o kontakt z firmą Bartosini.

## SPIS TREŚCI

---

DORMA MUTO System przesuwny	5
GRADO AJ51 System przesuwny	17
TERNO MICRO 80 System przesuwny	27
TERNO VETRO System przesuwny	39
TERNO MULTI System przesuwny	53
TERNO VETRO FRAME System przesuwny z profilem ramowym	65
MILANO System przesuwny	71
TODI Akcesoria do systemów przesuwnych	81



# DORMA MUTO

System przesuwny



## COMFORT M 60 2.0

Zestaw systemu przesuwnego z przygotowaniem do DORMOTION, montaż do ściany

WYKOŃCZENIE:

150

157

BL

RAL

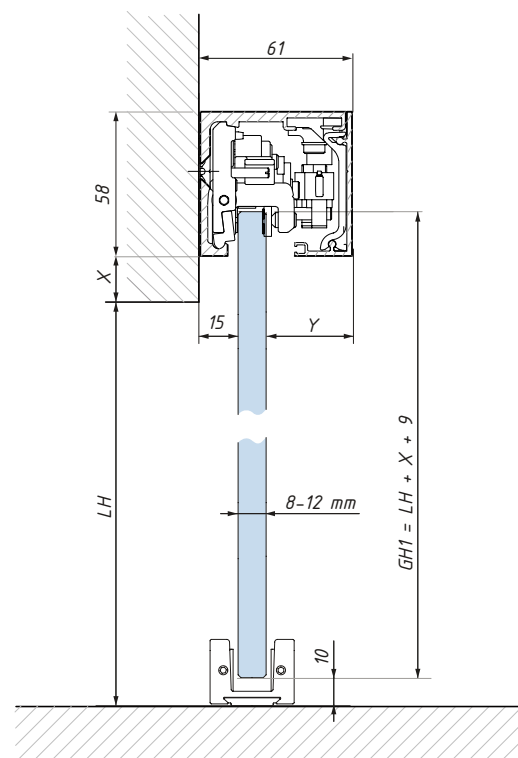
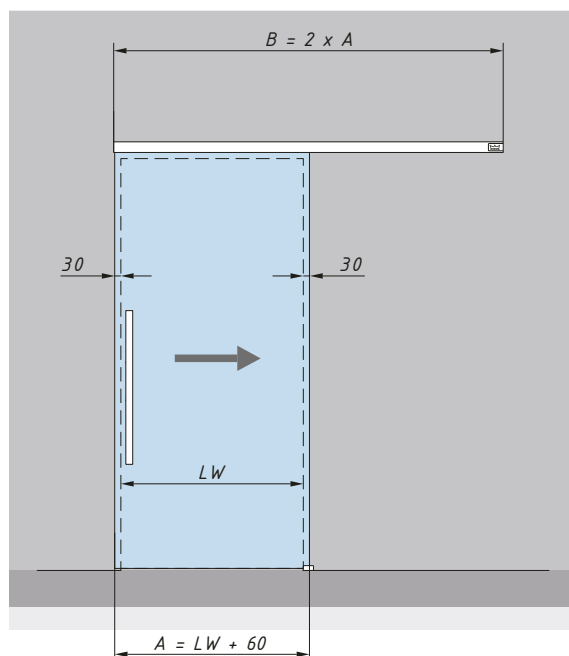
NOŚNOŚĆ  
SYSTEMU (kg):

60

DŁUGOŚCI (mm):

1900

2400



Výpočet výšky skla:

$$GH1 = LH + X + 9 \text{ (max. 2500 mm)}$$

GH1 = Výška dveřního panelu

LW = Světla šířka

A = Šířka dveří

B = Délka hlavní kolejnice

Y = 55 mm - (14 mm + tloušťka skla)

LH = Světla výška

X = Přesah (volitelně)

## Zestaw zawiera:

- szyna główna
- maskownica
- zestaw akcesoriów
- szczotki uszczelniające
- zaślepki boczne



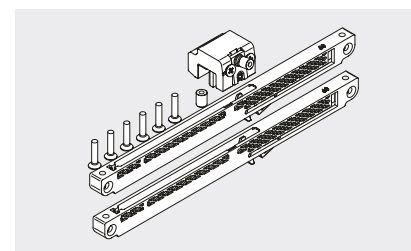
Kod zestawu	Wykończenie	Długość (mm)
37.000.150	Anoda srebrna	1900
37.000.157	Imitacja stali nierdzewnej	1900
37.000.BL	RAL 9005	1900
37.000.RAL	RAL	1900
37.001.150	Anoda srebrna	2400
37.001.157	Imitacja stali nierdzewnej	2400
37.001.BL	RAL 9005	2400
37.001.RAL	RAL	2400

grubość szkła (mm): 8-12

min. szerokość drzwi (z DORMOTION) (mm): 600

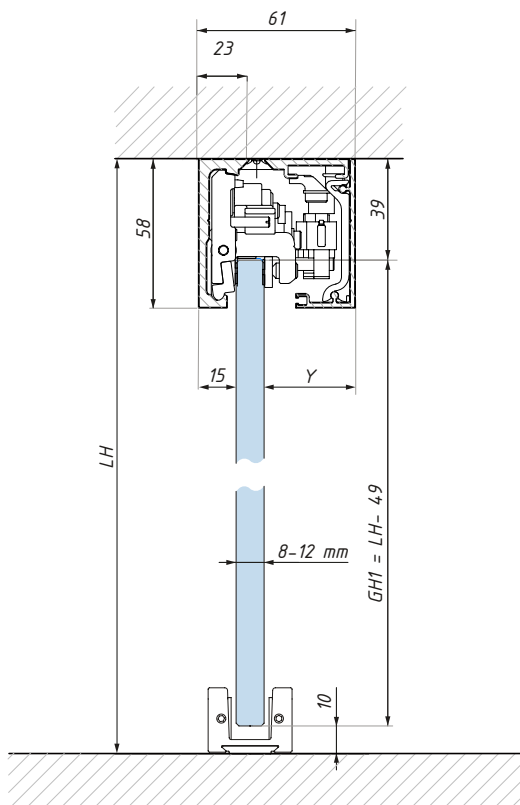
37.022.000

Tłumienie zamknięcia i otwarcia

DORMOTION - **nie jest częścią zestawu**

# COMFORT M 60 2.0

Zestaw systemu przesuwnego z przygotowaniem do DORMOTION, montaż do sufitu



Výpočet výšky skla:

$$GH1 = H - 49 \text{ (max. 2500 mm)}$$

GH1 = Výška dveřního panelu

LW = Světla šířka

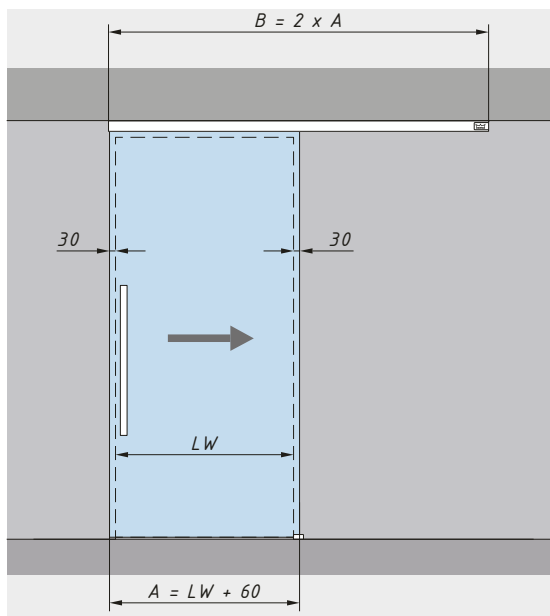
A = Šířka dveří

B = Délka hlavní kolejnice

Y = 55 mm - (14 mm + tloušťka skla)

LH = Světla výška

H = Výška stavebního otvoru



WYKOŃCZENIE:

150

157

BL

RAL

NOŚNOŚĆ SYSTEMU (kg):

60

DŁUGOŚCI (mm):

1900

2400

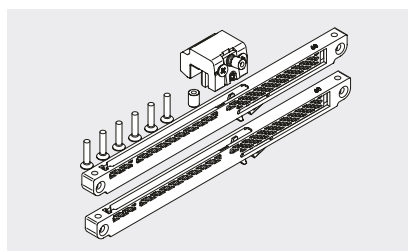
### Zestaw zawiera:

- szyna główna
- maskownica
- zestaw akcesoriów
- szczotki uszczelniające
- zaślepki boczne



37.022.000

Tłumienie zamknięcia i otwarcia  
DORMOTION - nie jest częścią zestawu



Kod zestawu

Wykończenie

Długość (mm)

37.002.150	Anoda srebrna	1900
37.002.157	Imitacja stali nierdzewnej	1900
37.002.BL	RAL 9005	1900
37.002.RAL	RAL	1900
37.003.150	Anoda srebrna	2400
37.003.157	Imitacja stali nierdzewnej	2400
37.003.BL	RAL 9005	2400
37.003.RAL	RAL	2400

grubość szkła (mm): 8-12

min. szerokość drzwi (z DORMOTION) (mm): 600

**Psst... słyszysz to?**

**My też nie!**

Komfortowa modernizacja drzwi  
przesuwnych MUTO M60



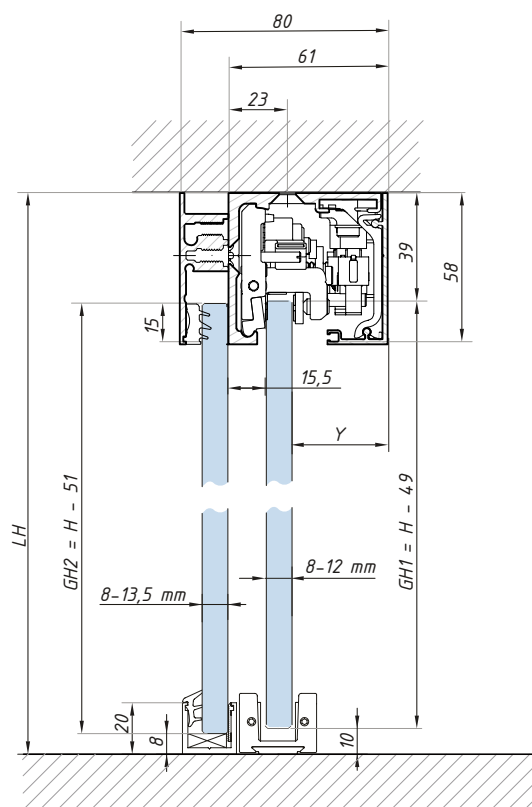
Łatwa obsługa  
dla większego komfortu



Oszczędza czas dzięki  
łatwemu montażowi

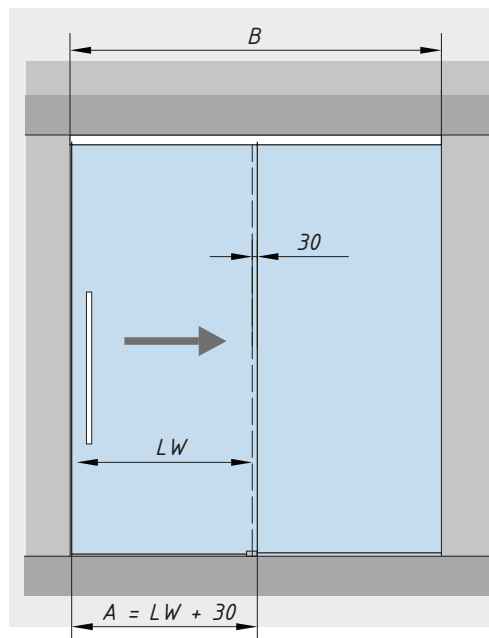
## COMFORT M 60 2.0

Zestaw systemu przesuwnego z przygotowaniem do DORMOTION, montaż do sufitu z panelem stałym



Obliczanie wysokości szkła:  
 $GH1 = H - 51$  (max. 2500 mm)  
 $GH2 = H - 49$  (max. 2500 mm)

GH1 = Wysokość panelu drzwiowego  
 GH2 = Wysokość panelu stałego  
 LW = Światło przejścia, szerokość  
 A = Szerokość drzwi  
 B = Długość prowadnicy głównej  
 Y = 55 mm - (14 mm + grubość szkła)  
 LH = Wysokość otworu  
 H = Wysokość otworu



WYKOŃCZENIE:

150

157

BL

RAL

NOŚNOŚĆ SYSTEMU (kg):

60

DŁUGOŚCI (mm):

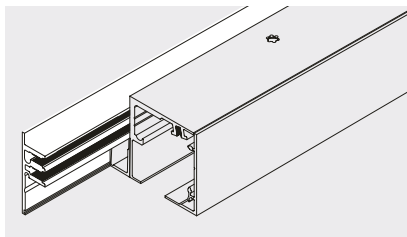
1900

2400

Zestaw zawiera:

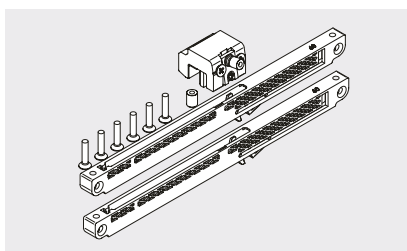
- szyna główna
- maskownica
- zestaw akcesoriów
- szczotki uszczelniające
- zaślepki boczne

### 36.274.XXX - Profil do panelu stałego



### 37.022.000

Tłumienie zamknięcia i otwarcia  
 DORMOTION - **nie jest częścią zestawu**



Kod zestawu	Wykończenie	Długość (mm)
37.002.150 + 36.274.150-1900	Anoda srebrna	1900
37.002.157 + 36.274.157-1900	Imitacja stali nierdzewnej	1900
37.002.BL + 36.274.BL-1900	RAL 9005	1900
37.002.RAL + 36.274. RAL-1900	RAL	1900
37.003.150 + 36.274.150-2400	Anoda srebrna	2400
37.003.157 + 36.274.157-2400	Imitacja stali nierdzewnej	2400
37.003.BL + 36.274.BL-2400	RAL 9005	2400
37.003.RAL + 36.274.RAL-2400	RAL	2400

grubość szkła (mm): 8-12

min. szerokość drzwi (z DORMOTION) (mm): 600

## COMFORT L 80

Zestaw systemu przesuwnego z przygotowaniem do DORMOTION, montaż do ściany

WYKOŃCZENIE:

150

157

BL

RAL

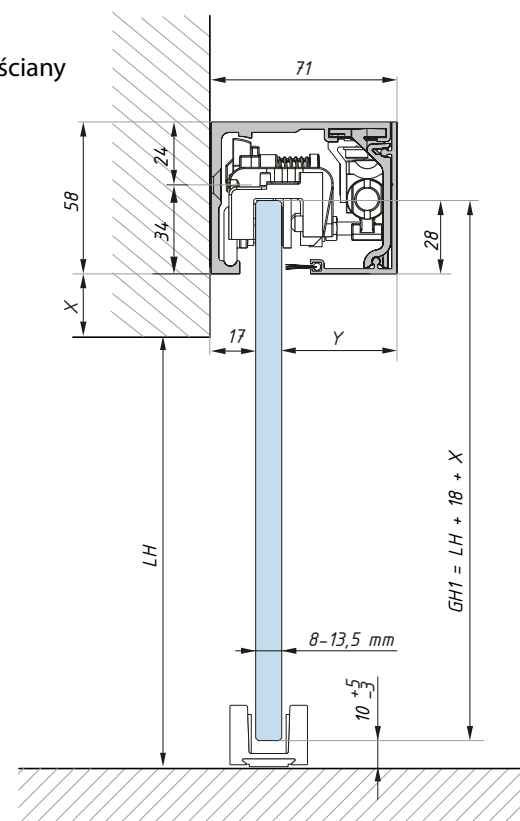
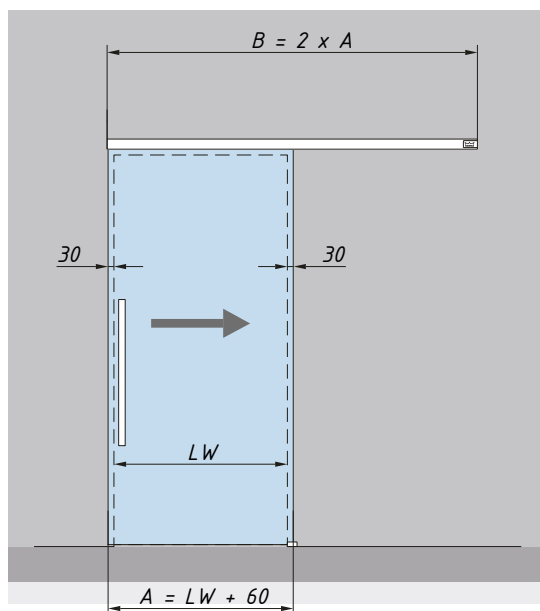
NOŚNOŚĆ  
SYSTEMU (kg):

80

DŁUGOŚCI (mm):

2180

2880

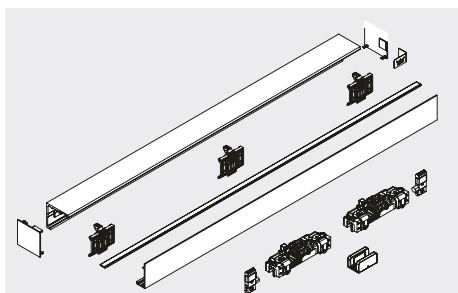


Obliczanie wysokości szkła:

 $GH1 = LH + 18 + X$  (max. 3000 mm) $GH1$  = Wysokość panelu drzwiowego $GH2$  = Wysokość panelu stałego $LW$  = Światło przejścia, szerokość $A$  = Szerokość drzwi $B$  = Długość prowadnicy głównej $Y = 71 \text{ mm} - 17 \text{ mm} - \text{grubość szkła}$  $H$  = Wysokość otworu $X$  = Nawis (opcjonalnie)

## Zestaw zawiera:

- szyna główna
- maskownica
- zestaw akcesoriów
- szczotki uszczelniające
- zaślepki boczne



Kod zestawu	Wykończenie	Długość (mm)
36.300.150	Anoda srebrna	2180
36.300.157	Imitacja stali nierdzewnej	2180
36.300.BL	RAL 9005	2180
36.300.RAL	RAL	2180
36.301.150	Anoda srebrna	2880
36.301.157	Imitacja stali nierdzewnej	2880
36.301.BL	RAL 9005	2880
36.301.RAL	RAL	2880

36.361.000

Tłumienie zamknięcia i otwarcia

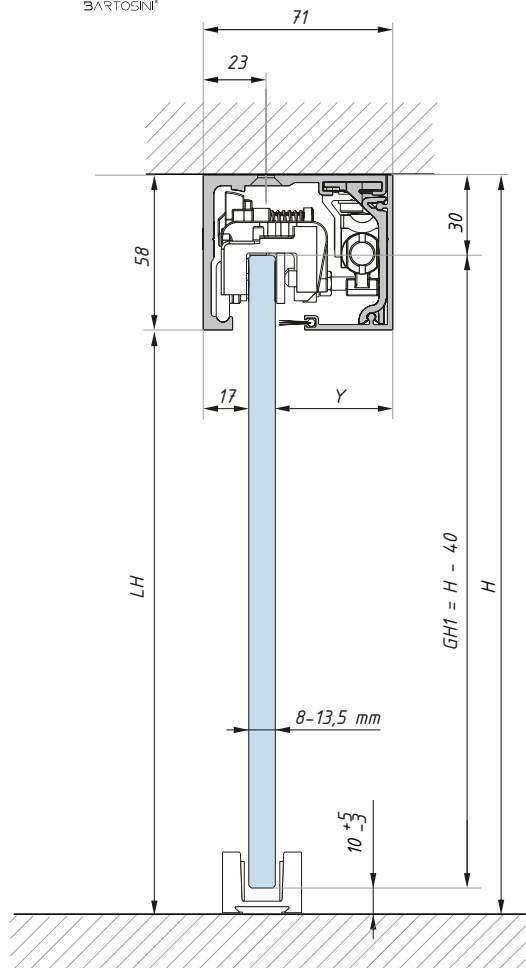
DORMOTION - **nie jest częścią zestawu**

grubość szkła (mm): 8-13,5

min. szerokość drzwi (z DORMOTION) (mm): 600

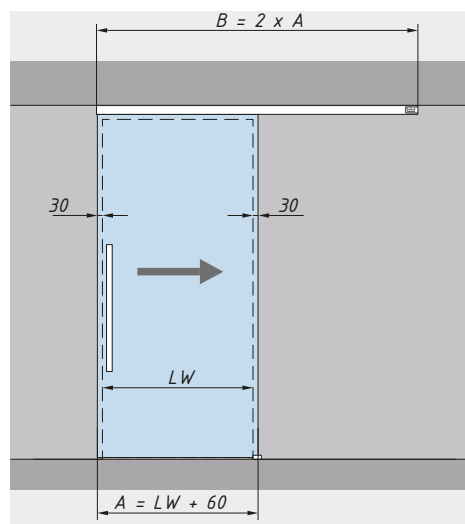
# COMFORT L 80

Zestaw systemu przesuwnego z przygotowaniem do DORMOTION, montaż do sufitu



Obliczanie wysokości szkła:  
 $GH1 = H - 40$  (max. 3000 mm)

GH1 = Wysokość panelu drzwiowego  
 LW = Światło przejścia, szerokość  
 A = Szerokość drzwi  
 B = Długość prowadnicy głównej  
 $Y = 71 \text{ mm} - 17 \text{ mm}$  - grubość szkła  
 LH = Wysokość  
 H = Wysokość otworu



WYKOŃCZENIE:

150

157

BL

RAL

NOŚNOŚĆ SYSTEMU (kg):

80

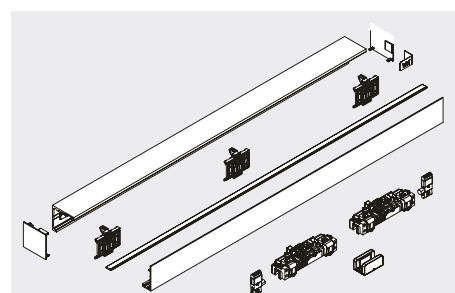
DŁUGOŚCI (mm):

2180

2880

### Zestaw zawiera:

- szyna główna
- maskownica
- zestaw akcesoriów
- szczotki uszczelniające
- zaślepki boczne



36.361.000

Tłumienie zamknięcia i otwarcia  
 DORMOTION - **nie jest częścią zestawu**


**Kod zestawu**
**Wykończenie**
**Długość (mm)**

36.302.150	Anoda srebrna	2180
36.302.157	Imitacja stali nierdzewnej	2180
36.302.BL	RAL 9005	2180
36.302.RAL	RAL	2180
36.303.150	Anoda srebrna	2880
36.303.157	Imitacja stali nierdzewnej	2880
36.303.BL	RAL 9005	2880
36.303.RAL	RAL	2880

grubość szkła (mm): 8-13,5

min. szerokość drzwi (z DORMOTION) (mm): 600

## COMFORT L 80

Zestaw systemu przesuwnego z przygotowaniem do DORMOTION,  
montaż do sufitu z panelem stałym

WYKOŃCZENIE:

150

157

BL

RAL

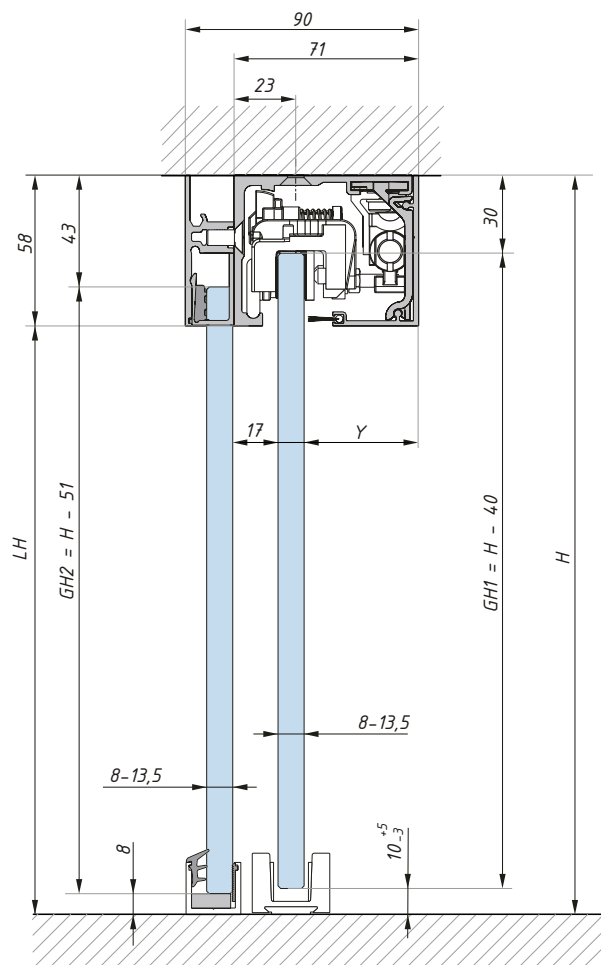
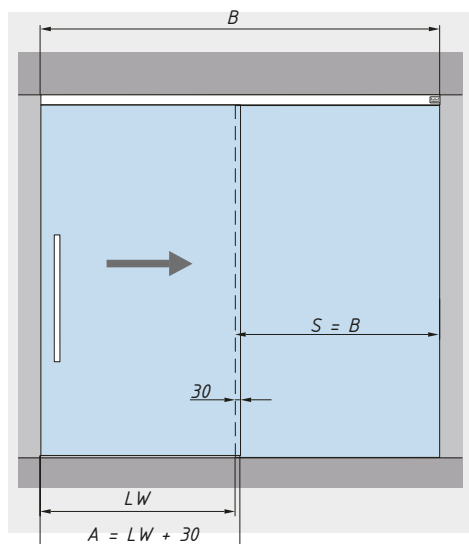
NOŚNOŚĆ  
SYSTEMU (kg):

80

DŁUGOŚCI (mm):

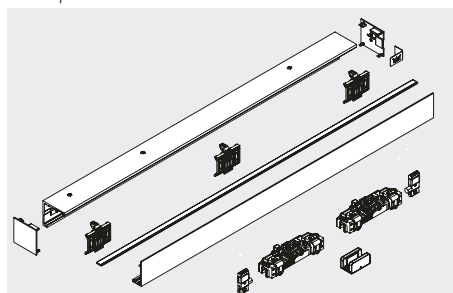
2180

2880



## Zestaw zawiera:

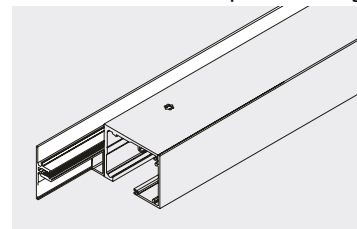
- szyna główna
- maskownica
- zestaw akcesoriów
- szczotki uszczelniające
- zaślepki boczne



Obliczanie wysokości szkła:

 $GH1 = H - 40$  (max. 3000 mm) $GH2 = H - 51$  (max. 3000 mm) $GH1$  = Wysokość panelu drzwiowego $LW$  = Światło przejścia, szerokość $A$  = Szerokość drzwi $B$  = Długość prowadnicy głównej $Y$  = 71 mm - grubość szkła $LH$  = Światło przejścia, szerokość, wysokość $H$  = Wysokość otworu

## 36.274.XXX - Profil do panelu stałego



## 36.361.000

Tłumienie zamknięcia i otwarcia

DORMOTION - **nie jest częścią zestawu**

## Kod zestawu

## Wykończenie

## Długość (mm)

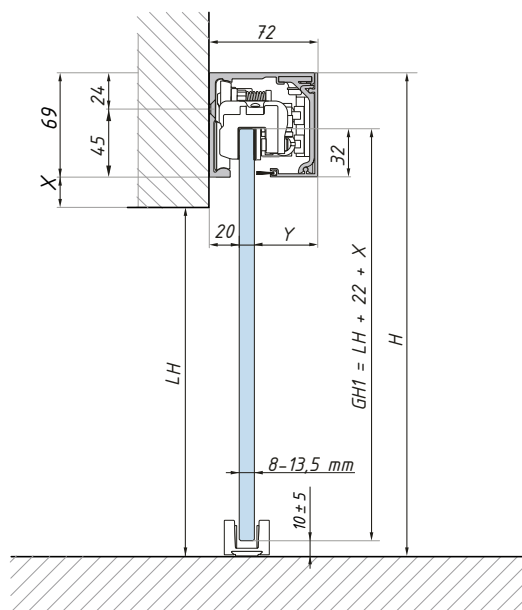
36.302.150 + 36.274.150-2180	Anoda srebrna	2180
36.302.157 + 36.274.157-2180	Imitacja stali nierdzewnej	2180
36.302.BL + 36.274.BL-2180	RAL 9005	2180
36.302.RAL + 36.274.RAL-2180	RAL	2180
36.303.150 + 36.274.150-2880	Anoda srebrna	2880
36.303.157 + 36.274.157-2880	Imitacja stali nierdzewnej	2880
36.303.BL + 36.274.BL-2880	RAL 9005	2880
36.303.RAL + 36.274.RAL-2880	RAL	2880

grubość szkła (mm): 8-13,5

min. szerokość drzwi (z DORMOTION) (mm): 600

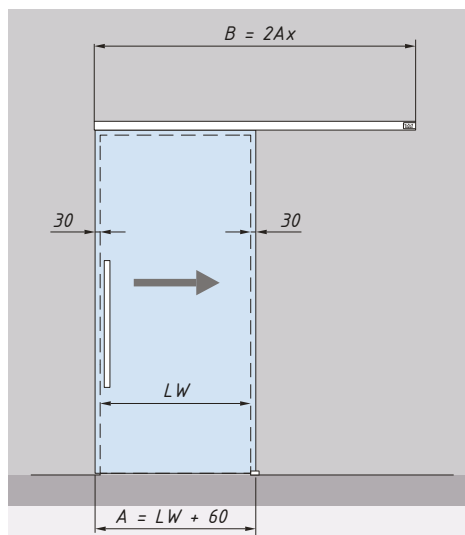
# PREMIUM XL 80/150

System przesuwny, montaż do ściany



Obliczanie wysokości szkła:  
 $GH1 = LH + 22 + X$  (max. 3000 mm)

GH1 = Wysokość panelu drzwiowego  
 LW = Światło przejścia, szerokość  
 A = Szerokość drzwi  
 B = Długość prowadnicy głównej  
 Y = 71 mm - 17 mm - grubość szkła  
 LH = Światło przejścia, szerokość, wysokość  
 H = Wysokość otworu



WYKOŃCZENIE:

150

157

BL

RAL

NOŚNOŚĆ SYSTEMU (kg):

80

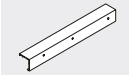
150

DŁUGOŚCI (mm):


6000

Kod zestawu	Wykończenie	Długość (mm)
-------------	-------------	--------------


**Prowadnica główna, montaż do ściany**

	36.552.150	Anoda srebrna	6000
	36.552.157	Imitacja stali nierdzewnej	6000
	36.552.BL	RAL 9005	6000
	36.552.RAL	RAL	6000

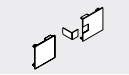
**Maskownica**

	36.566.150	Anoda srebrna	6000
	36.566.157	Imitacja stali nierdzewnej	6000
	36.566.BL	RAL 9005	6000
	36.566.RAL	RAL	6000

**Zestaw akcesoriów – wózki, zderzaki, prowadnica podłogowa**

	36.550.150	Anoda srebrna	
	36.550.157	Imitacja stali nierdzewnej	
	36.550.BL	RAL 9005	
	36.550.RAL	RAL	

**Zaślepki czołowe**

	36.556.150	Anoda srebrna	
	36.556.157	Imitacja stali nierdzewnej	
	36.556.BL	RAL 9005	
	36.556.RAL	RAL	

**Obustronny DORMOTION XL 80**

	36.570.000	do 80 kg	
---	------------	----------	--

**Obustronny DORMOTION XL 150**

	36.571.000	do 150 kg	
---	------------	-----------	--

**Szczotki uszczelniające (mb)**

	36.265.000		
---	------------	--	--

grubość szkła (mm): 8 - 13,5  
 min. szerokość drzwi (z DORMOTION) (mm): 660

## PREMIUM XL 80/150

System przesuwny, montaż do sufitu

WYKOŃCZENIE:

150

157

BL

RAL

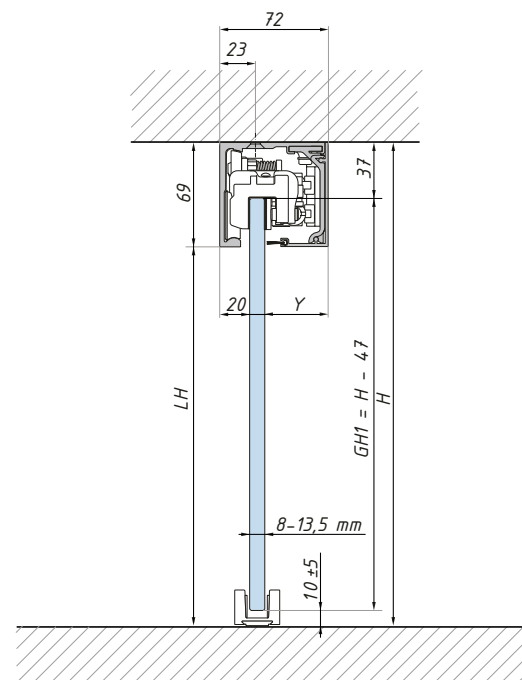
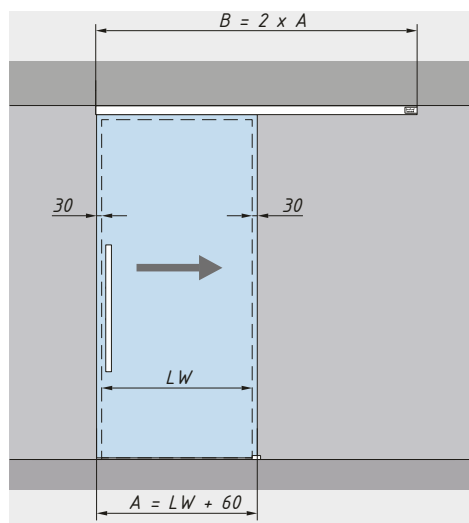
NOŚNOŚĆ  
SYSTEMU (kg):

80

150

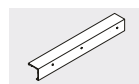
DŁUGOŚCI (mm):

6000



Obliczanie wysokości szkła:  
 $GH1 = H - 47$  (max. 3000 mm)

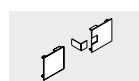
$GH1$  = Wysokość panelu drzwiowego  
 $LW$  = Światło przejścia, szerokość  
 $A$  = Szerokość drzwi  
 $B$  = Długość prowadnicy głównej  
 $Y$  = 71 mm - 17 mm - grubość szkła  
 $LH$  = Światło przejścia, szerokość, wysokość  
 $H$  = Wysokość otworu



Kod zestawu	Wykończenie	Długość (mm)
<b>Prowadnica główna, montaż do sufitu</b>		
36.554.150	Anoda srebrna	6000
36.554.157	Imitacja stali nierdzewnej	6000
36.554.BL	RAL 9005	6000
36.554.RAL	RAL	6000



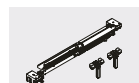
<b>Maskownica</b>		
36.566.150	Anoda srebrna	6000
36.566.157	Imitacja stali nierdzewnej	6000
36.566.BL	RAL 9005	6000
36.566.RAL	RAL	6000



<b>Zestaw akcesoriów – wózki, zderzaki, prowadnica podłogowa</b>		
36.550.150	Anoda srebrna	
36.550.157	Imitacja stali nierdzewnej	
36.550.BL	RAL 9005	
36.550.RAL	RAL	



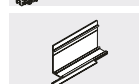
<b>Zasłepki czołowe</b>		
36.556.150	Anoda srebrna	
36.556.157	Imitacja stali nierdzewnej	
36.556.BL	RAL 9005	
36.556.RAL	RAL	



<b>Obustronny DORMOTION XL 80</b>		
36.570.000		do 80 kg



<b>Obustronny DORMOTION XL 150</b>		
36.571.000		do 150 kg

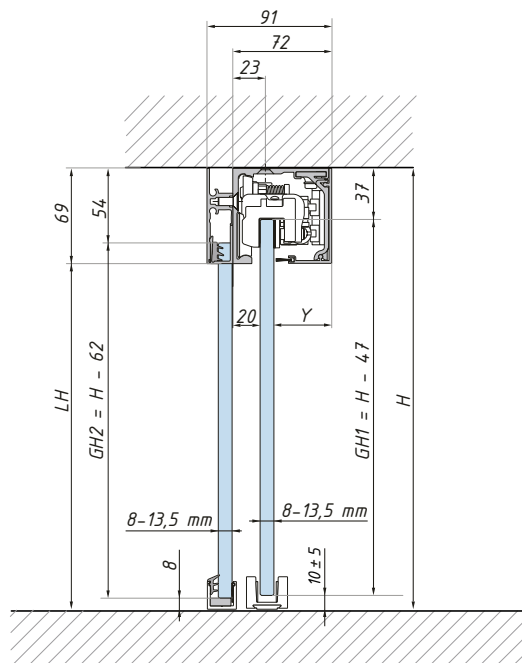


<b>Szczotki uszczelniające (mb)</b>		
36.265.000		

grubość szkła (mm): 8 - 13,5  
 min. szerokość drzwi (z DORMOTION) (mm): 660

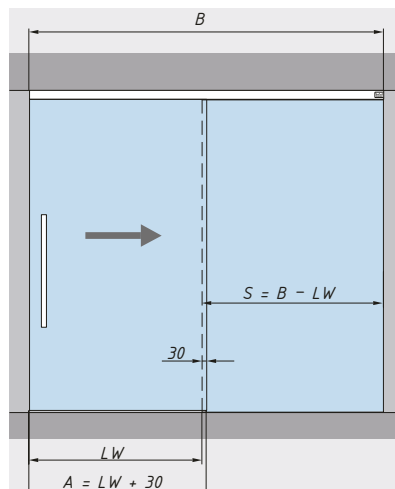
# PREMIUM XL 80/150

System przesuwny, montaż do sufitu z panelem stałym



Obliczanie wysokości szkła:  
 $GH1 = H - 47$  (max. 3000 mm)  
 $GH2 = H - 62$  (max. 3000 mm)

$GH1$  = Wysokość panelu drzwiowego  
 $LW$  = Światło przejścia, szerokość  
 $A$  = Szerokość drzwi  
 $B$  = Długość prowadnicy głównej  
 $Y$  = 71 mm - 17 mm - grubość szkła  
 $LH$  = Światło przejścia, szerokość, wysokość  
 $H$  = Wysokość otworu



WYKOŃCZENIE:

150

157

BL

RAL

NOŚNOŚĆ SYSTEMU (kg):

80

150

DŁUGOŚCI (mm):

6000

Kod zestawu	Wykończenie	Długość (mm)
-------------	-------------	--------------

**Prowadnica główna, montaż do sufitu**

36.554.150	Anoda srebrna	6000
36.554.157	Imitacja stali nierdzewnej	6000
36.554.BL	RAL 9005	6000
36.554.RAL	RAL	6000

**Maskownica**

36.566.150	Anoda srebrna	6000
36.566.157	Imitacja stali nierdzewnej	6000
36.566.BL	RAL 9005	6000
36.566.RAL	RAL	6000

**Profil do panelu stałego**

36.469.150	Anoda srebrna	6000
36.469.157	Imitacja stali nierdzewnej	6000
36.469.BL	RAL 9005	6000
36.469.RAL	RAL	6000

**Profil zaślepiający do panelu stałego**

36.802.150	Anoda srebrna	6000
36.802.157	Imitacja stali nierdzewnej	6000
36.802.BL	RAL 9005	6000
36.802.RAL	RAL	6000

**Zestaw akcesoriów – wózki, zderzaki, prowadnica podłogowa**

36.550.150	Anoda srebrna	
36.550.157	Imitacja stali nierdzewnej	
36.550.BL	RAL 9005	
36.550.RAL	RAL	

**Zaślepki czołowe**

36.556.150	Anoda srebrna	
36.556.157	Imitacja stali nierdzewnej	
36.556.BL	RAL 9005	
36.556.RAL	RAL	

**Obustronny DORMOTION XL 80**

36.570.000	do 80 kg
------------	----------

**Obustronny DORMOTION XL 150**

36.571.000	do 150 kg
------------	-----------

**Szczotki uszczelniające (mb)**

36.265.000	
------------	--

grubość szkła (mm): 8 - 13,5  
 min. szerokość drzwi (z DORMOTION) (mm): 660

# COMFORT L 80 POCKET

System przesuwny, zabudowa kieszeniowa

WYKOŃCZENIE:

System jednoskrzydłowy z zakładką

150

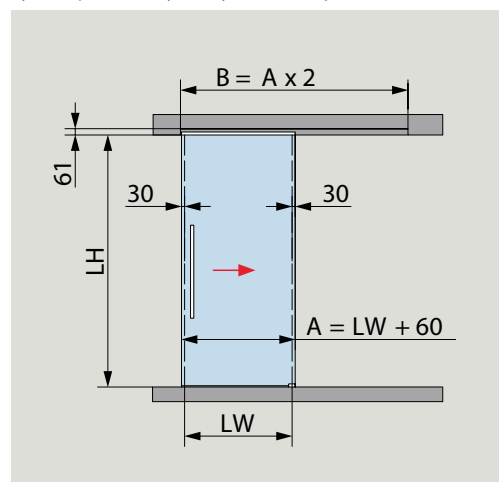
157

WH

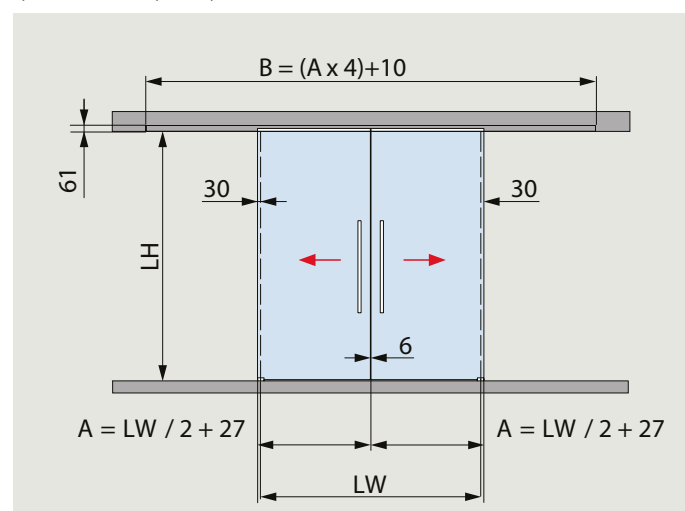
RAL

NOŚNOŚĆ  
SYSTEMU (kg):

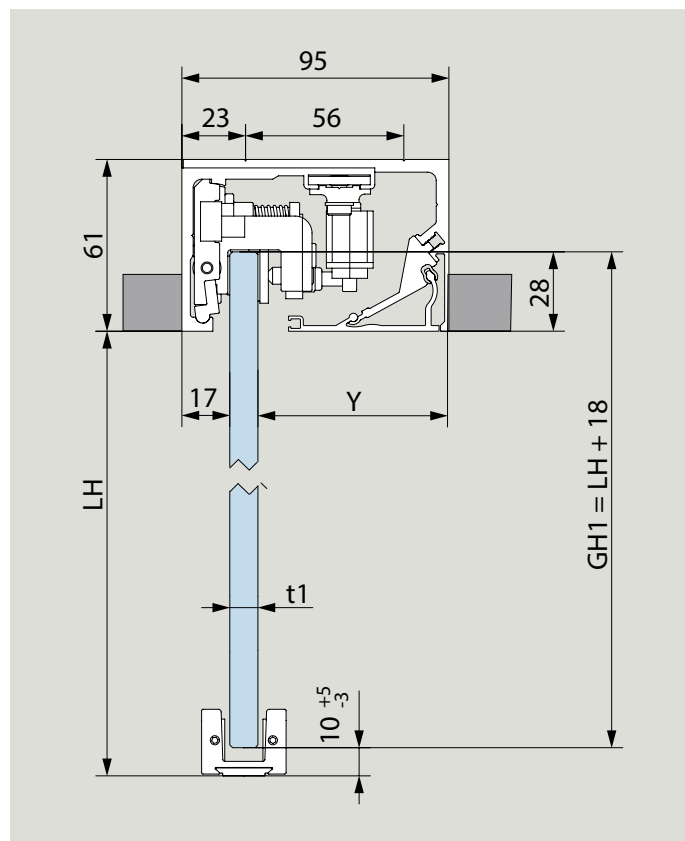
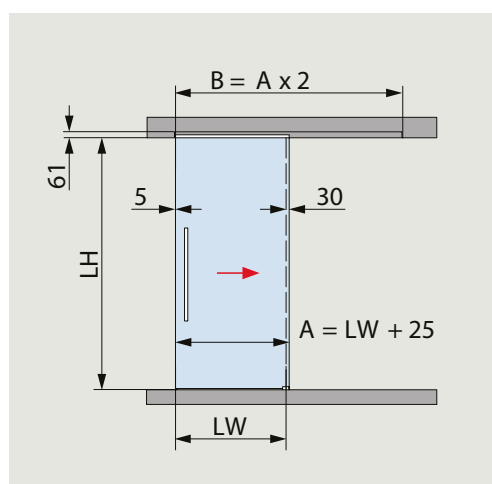
80



System dwuskrzydłowy



System jednoskrzydłowy z zamknięciem do ściany 90°



wysokość szkła (mm):  
GH1 = LH + 18  
max wysokość szkła (mm): 3000

szerokość drzwi (mm):  
A = LW + 60 mm nebo A = LW + 25 mm (z zamykaniem do ściany 90°)  
min. szerokość drzwi (mm): 600  
max. szerokość drzwi (mm): 2000  
max. szerokość drzwi (mm): 2x1250

grubość szkła (mm): 8 - 13,5

**UWAGA: W WERSJI LAKIEROWANEJ (WH lub RAL) PROFILE SĄ LAKIEROWANE TYLKO W CZĘŚCI WIDOCZNEJ OD SPODU. W PRZYPADKU, GDY SYSTEM NIE BĘDZIE CAŁKOWICIE ZAPUSZCZONY W SUFIT, PROSIMY O POINFORMOWANIE BIURA BARTOSINI, A LAKIEROWANIE ZOSTANIE WYKONANE ZGODNIE Z WYMAGANIAMI KLIENTA.**

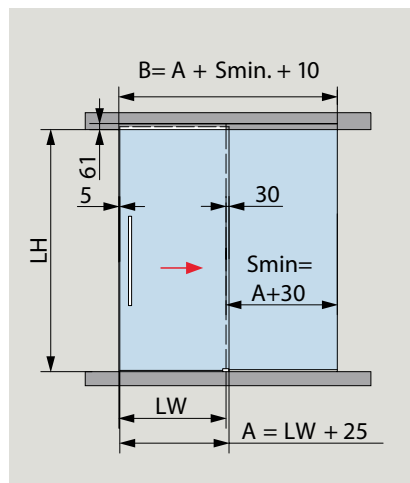
A = szerokość szkła  
B = długość szyny, pokrywy profilu  
GH1 = wysokość panelu  
LH = światło przejścia, wysokość

LW = światło przejścia, szerokość  
t1 = grubość szkła (8 - 13,5 mm)  
Y = 95 mm - (17 mm + t1)

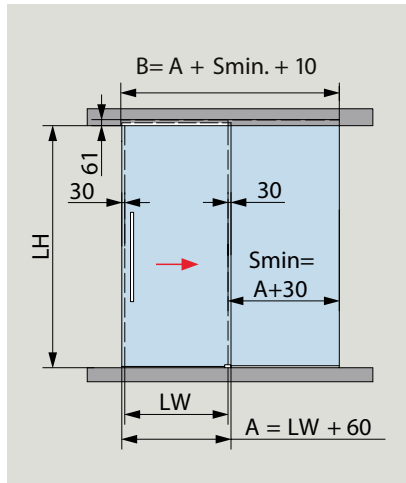
# COMFORT L 80 POCKET

System przesuwny, zabudowa kieszeniowa z panelem stałym

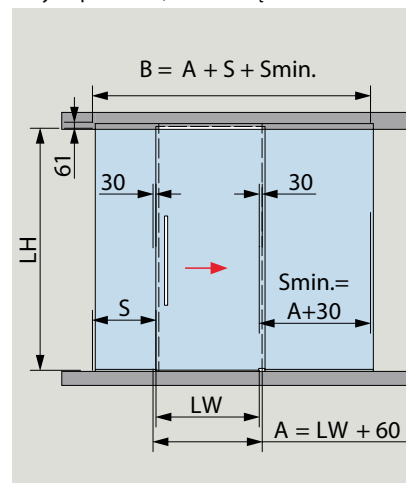
System jednoskrzydłowy z panelem stałym, zamykaniem do ściany 90°



System jednoskrzydłowy z panelem stałym, z zakładką



System jednoskrzydłowy z dwoma stałymi panelami, z zakładką



WYKOŃCZENIE:

150

157

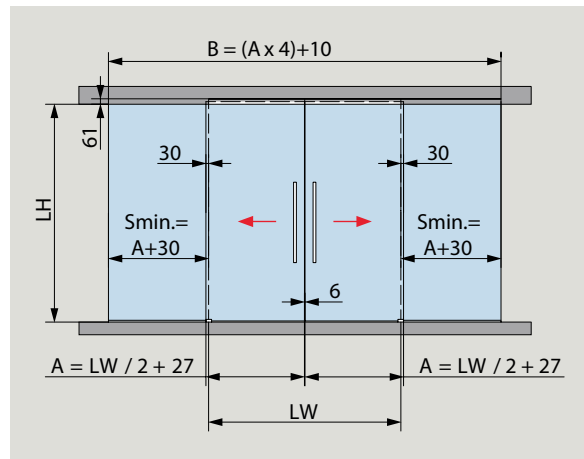
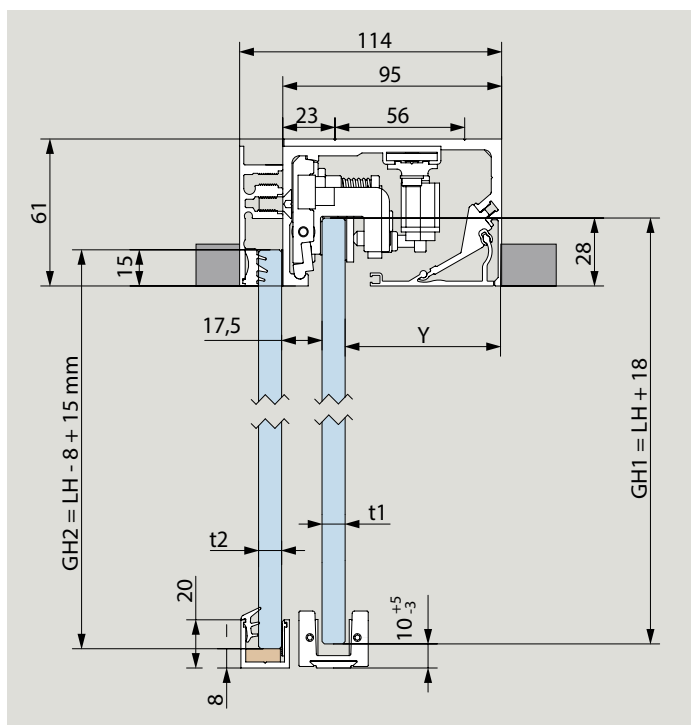
WH

RAL

NOŚNOŚĆ SYSTEMU (kg):

80

System dwuskrzydłowy z dwoma stałymi panelami



wysokość szkła (mm):  
 GH1 = LH + 18  
 GH2 = LH - 8 + 15 mm  
 max wysokość szkła (mm): 3000

szerokość drzwi (mm):  
 A = LW + 60 mm  
 A = LW + 25 mm (zamykaniem do ściany 90°)  
 A = LW / 2 + 27 mm (system dwuskrzydłowy)  
 min. szerokość drzwi (mm): 600  
 max. szerokość drzwi (mm): 2000  
 max. szerokość drzwi (mm): 2x1250

grubość szkła (mm): 8 - 13,5

**UWAGA: W WERSJI LAKIEROWANEJ (WH lub RAL) PROFILE SĄ LAKIEROWANE TYLKO W CZĘŚCI WIDOCZNEJ OD SPODU. W PRZYPADKU, GDY SYSTEM NIE BĘDZIE CAŁKOWICIE ZAPUSZCZONY W SUFIT, PROSIMY O POINFORMOWANIE BIURA BARTOSINI, A LAKIEROWANIE ZOSTANIE WYKONANE ZGODNIE Z WYMAGANIAMI KLIENTA.**

A = szerokość szkła

B = długość szyny, pokrywy profilu

GH1 = wysokość panelu

GH2 = wysokość panelu stałego

LH = światło przejścia, wysokość

LW = światło przejścia, szerokość

t1 = grubość szkła (8 - 13,5 mm)

t2 = grubość szkła panelu stałego (8 - 13,5 mm)

S = szerokość szkła panelu stałego

Y = 95 mm - (17 mm + t1)

NOVINKA

# COMFORT L 80 POCKET

System przesuwny zabudowa kieszeniowa

WYKOŃCZENIE:

150

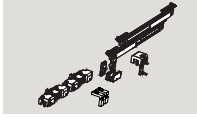
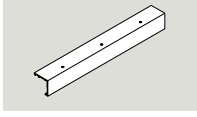
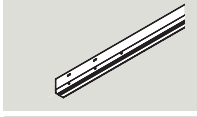
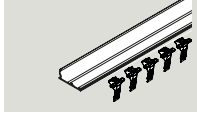
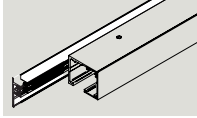
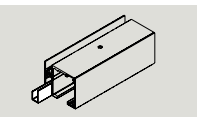
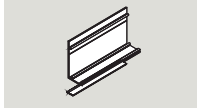
157

WH

RAL

NOŚNOŚĆ  
SYSTEMU (kg):

80

	Kod	Długość (mm)
	Zestaw akcesoriów – 2x wózki, 2x zderzaki, 1x prowadnica podłogowa, 2x kątownik montażowy, obustronne tłumienie zamknięcia i otwarcia 36.338	
	Prowadnica główna, montaż do sufitu 36.352 36.353.XXX-3000	6000 3000
	Profil montażowy Pocket 36.332 36.333.XXX-3000	6000 3000
	Maskownica 36.334 36.335.XXX-3000	6000 3000
	Profil do panelu stałego 36.274.XXX-3000	3000
	Profil zaślepiający do panelu stałego 36.802 36.803.XXX-3000	6000 3000
	Szczotka uszczelniająca (mb) 36.265	

XXX - dodaj kod wykończenia powierzchni

Kod wykończenia powierzchni	Wykończenie
150	Anoda srebrna
157	Imitacja stali nierdzewnej
WH	RAL 9016
RAL	RAL

UWAGA: W WERSJI LAKIEROWANEJ (WH lub RAL) PROFILE SĄ LAKIEROWANE TYLKO W CZĘŚCI WIDOCZNEJ OD SPODU.  
W PRZYPADKU, GDY SYSTEM NIE BĘDZIE CAŁKOWICIE ZAPUSZCZONY W SUFIT, PROSIMY O POINFORMOWANIE BIURA BARTOSINI,  
A LAKIEROWANIE ZOSTANIE WYKONANE ZGODNIE Z WYMAGANIAMI KLIENTA.



# GRADO AJ51

System przesuwny



# GRADO AJ51

System przesuwny GRADO AJ51

WYKOŃCZENIE:

AX

NOŚNOŚĆ  
SYSTEMU (kg)

85



## Jednoskrzydłowy (bez panelu stałego): szt

Prowadnica górna	1
Maskownica	1
Wózek	2
Odbójnik - zestaw	1
Zaślepki - zestaw	1
Prowadnica dolna regulowana	1

Nośność systemu (kg): 85

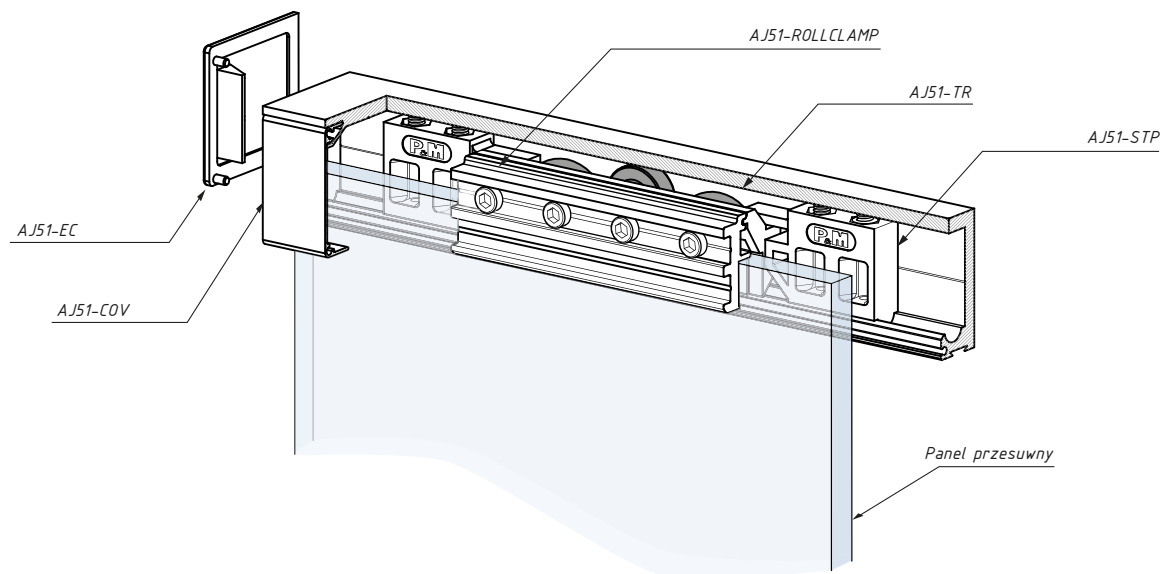
## Dwuskrzydłowy (bez panelu stałego): szt

Prowadnica górna	1
Maskownica	1
Wózek	4
Odbójnik - zestaw	2
Zaślepki - zestaw	1
Prowadnica dolna regulowana	2

Nośność systemu (kg): 2 x 85

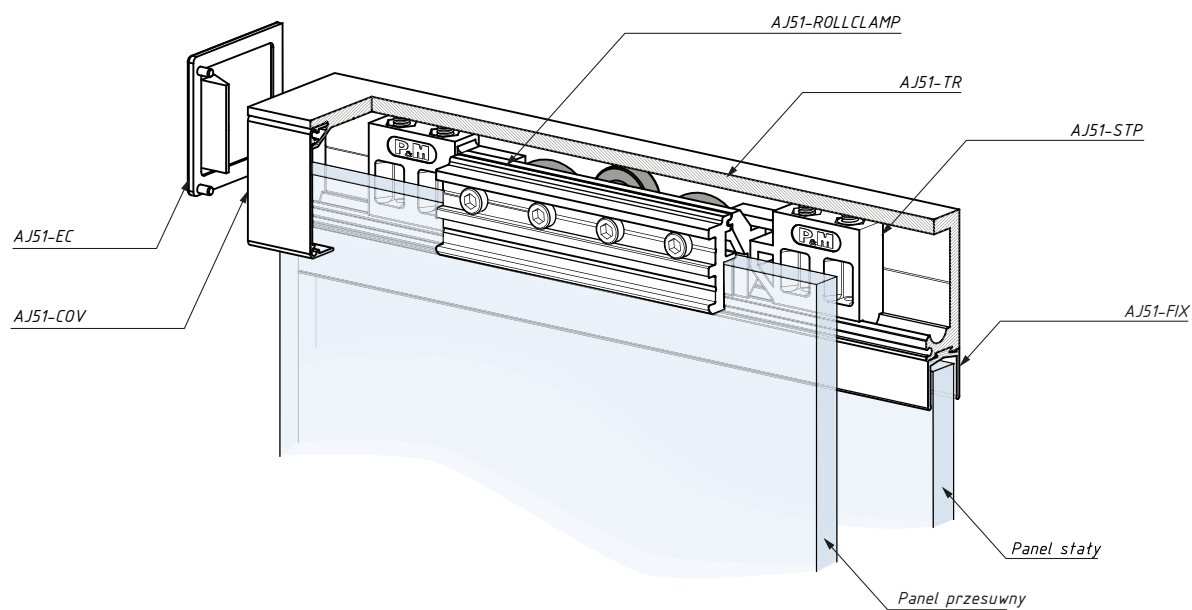
## GRADO AJ51

Schemat systemu przesuwnego bez panelu stałego



## GRADO AJ51

Schemat systemu przesuwnego z panelem stałym

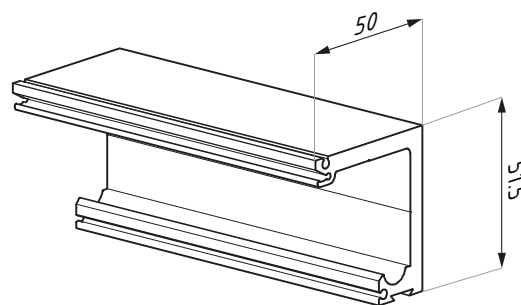


## AJ51-TR

Prowadnica górna

WYKOŃCZENIE:

AX



materiał: aluminium

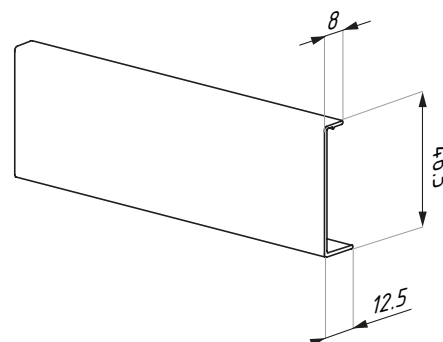
długość (mm): 3000

## AJ51-COV

Maskownica

WYKOŃCZENIE:

AX

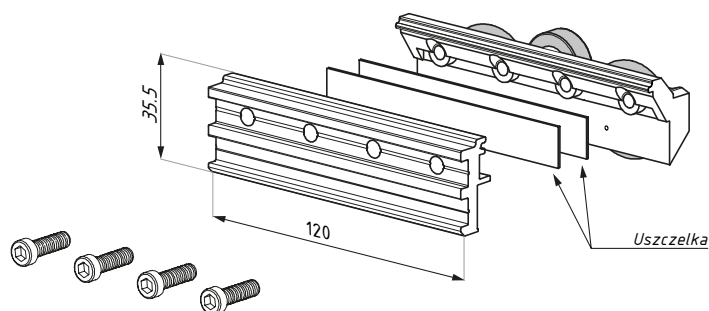


materiał: aluminium

długość (mm): 3000

## AJ51-ROLLCLAMP

Wózek

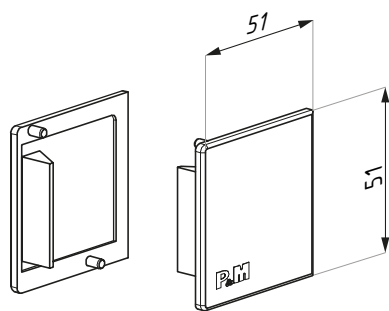


materiał: aluminium, stal, POM C, nylon

zawiera uszczelkę do szkła 8, 10 a 12 mm

## AJ51-EC

Zaślepki - zestaw

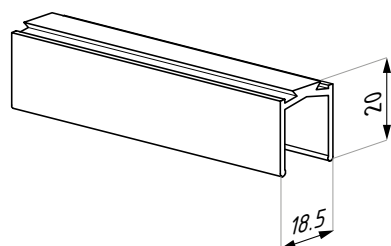


typ: prawy + lewy (zestaw)

materiał: PVC, czarny

## AJ51-FIX

Profil do panelu stałego



WYKOŃCZENIE:

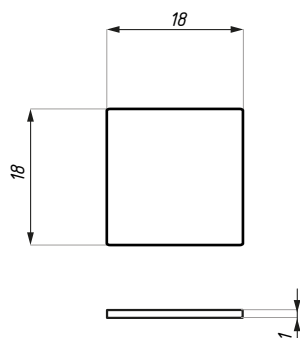
AX

długość (mm): 3000

materiał: aluminium

## AJ51-FIX EC

Przednia zaślepka do profilu AJ51-FIX



WYKOŃCZENIE:

SSS



materiał: stal nierdzewna

# U

Uszczelka do panelu stałego do profilu AJ51-FIX

KOLOR:

WH

BL



Kombinacje uszczelek

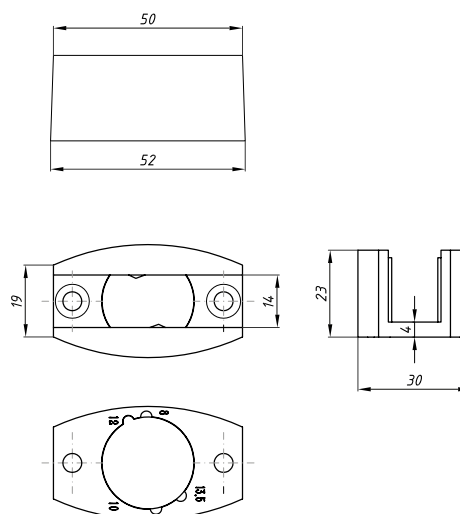
	Grubość szkła (mm)	Profil
U1 + U1	12	AJ51-FIX
U2 + U2	10	AJ51-FIX
U4 + U4	8	AJ51-FIX

## AJ51-ADJU

Prowadnica dolna regulowana

WYKOŃCZENIE:

SSS

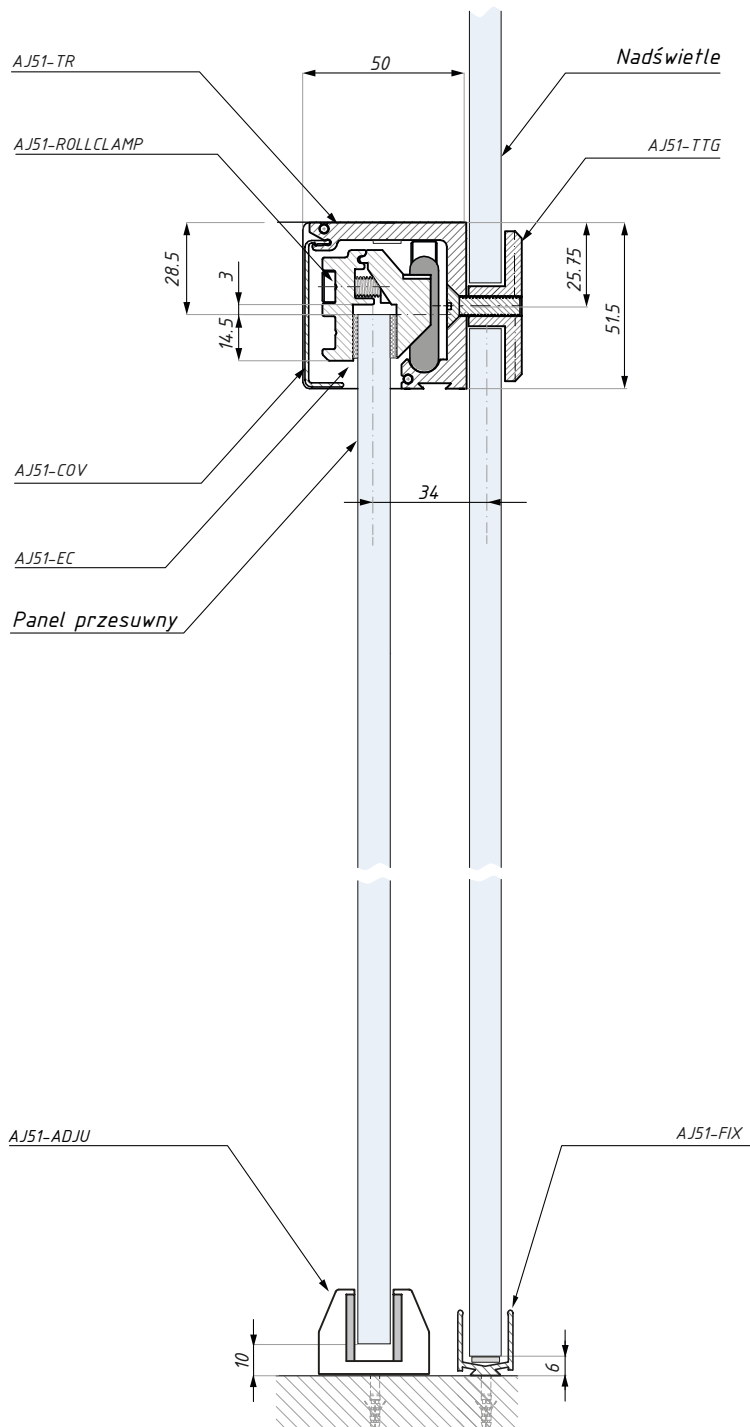


do szkła (mm): 8, 10, 12

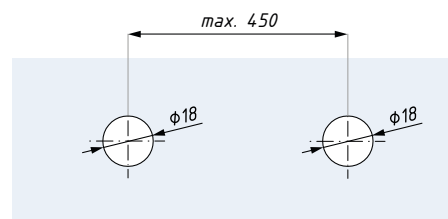
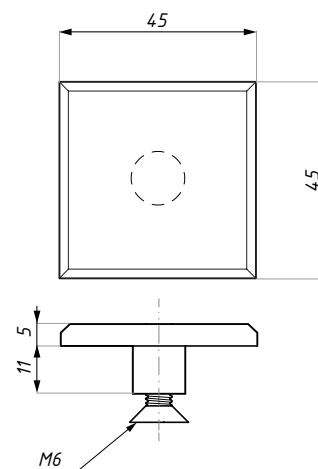
# AJ51-TTG

Punktowy uchwyt prowadnicy do panela stałego

WYKOŃCZENIE:



Montaż do szkła (nadświetle + boczne panele stałe)

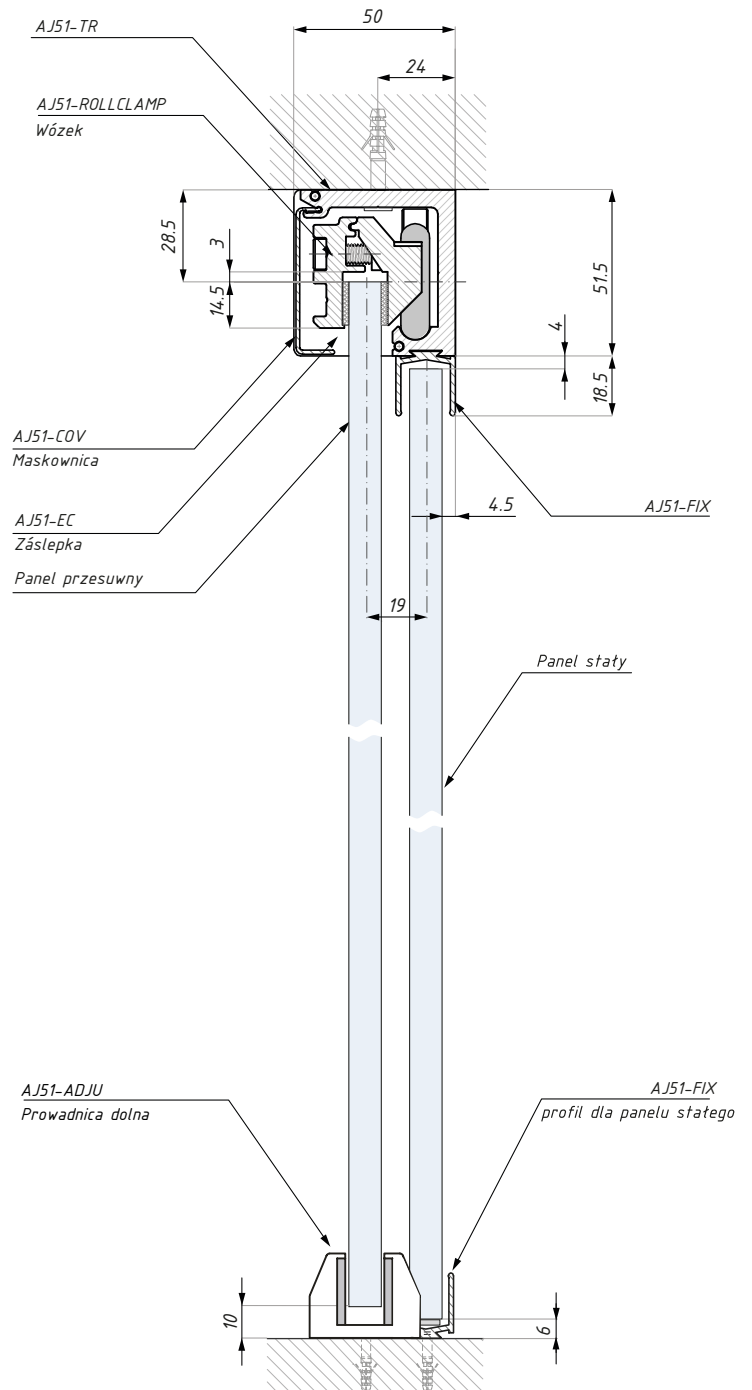
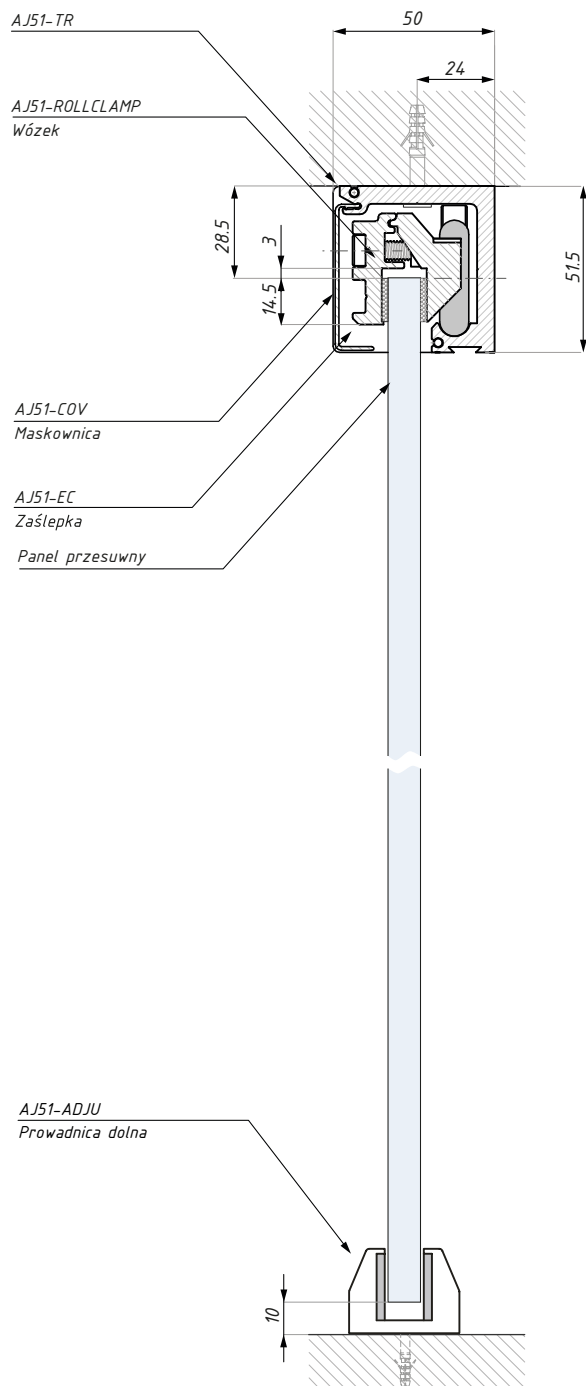


Przygotowanie szkła do uchwytu AJ-TG

materiał: mosiądz

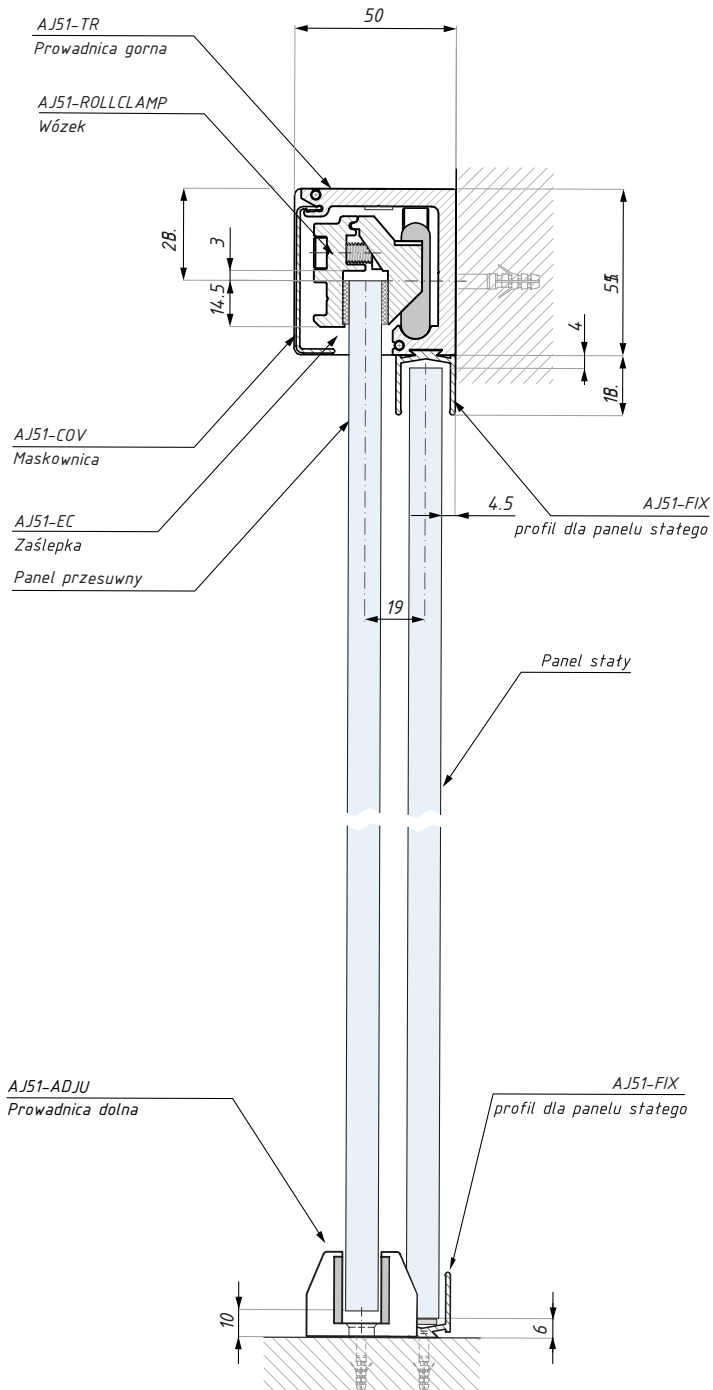
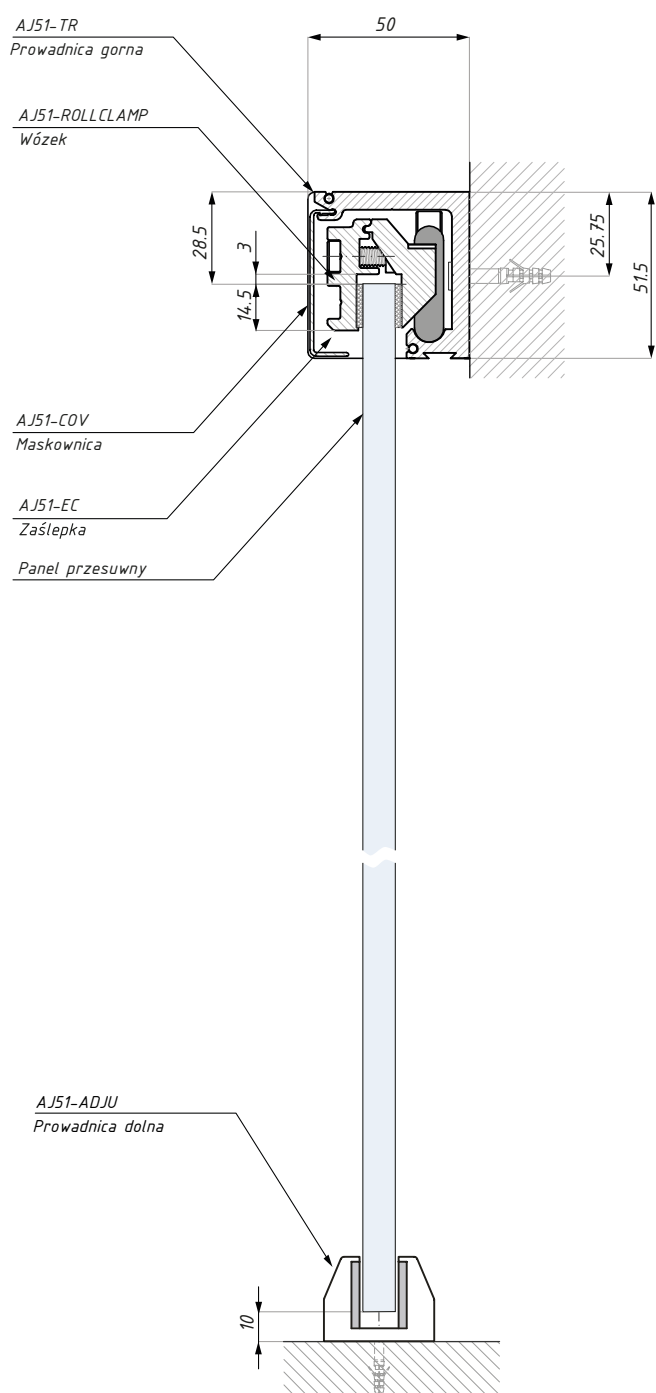
# GRADO AJ51

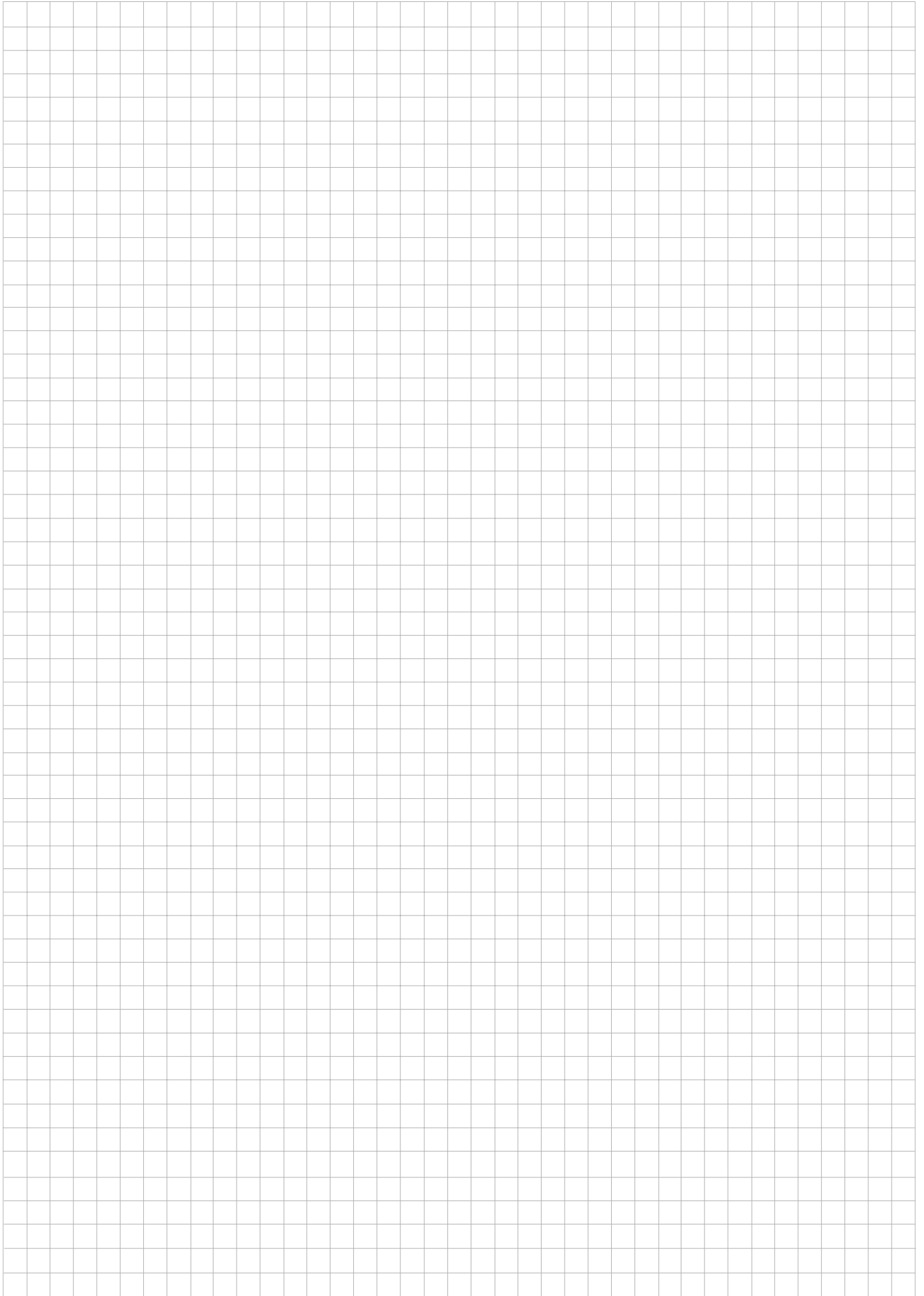
Przekrój - montaż do sufitu



# GRADO AJ51

Przekrój - montaż na ścianie







# TERNO MICRO 80

System przesuwny

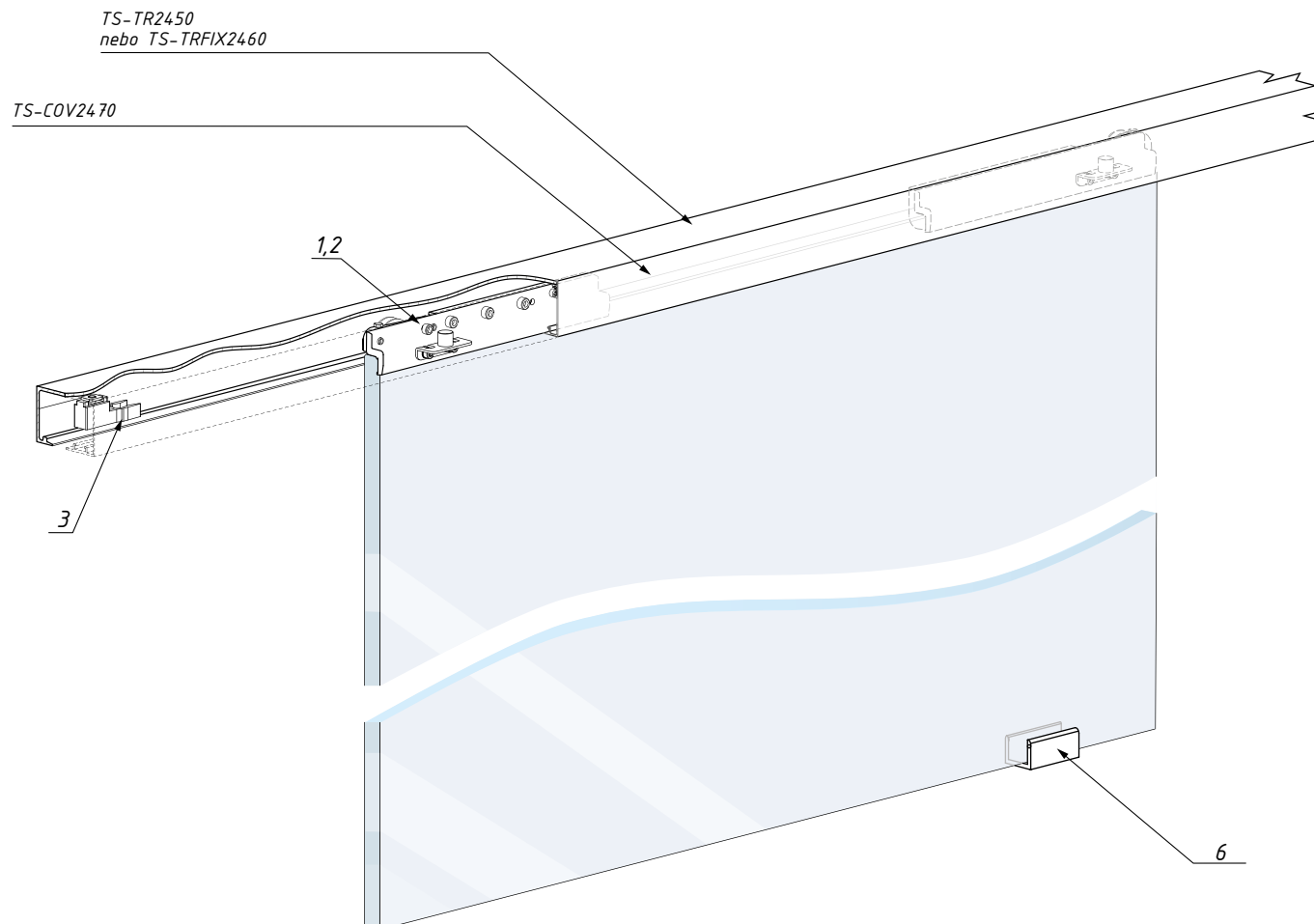


## TS-M80SET

Zestaw akcesoriów do systemu przesuwnego z odbójem i zaczepem

NOŚNOŚĆ  
SYSTEMU (kg)

80



TS-M80SET zawiera	szt
Wózek z uchwytem na szkło	2
Uszczelki do szkła	zestaw
Odbójem z zaczepem	2
Gumowa podkładka do do montażu maskownicy	2 zestawy
Zaślepki - prawa i lewa	zestaw
Prowadnica podłogowa TGADJ-U SC	1

**UWAGA:** Zestaw nie zawiera prowadnicy głównej i maskownicy.

min. szerokość panelu (mm): 700  
nośność systemu (kg): 80

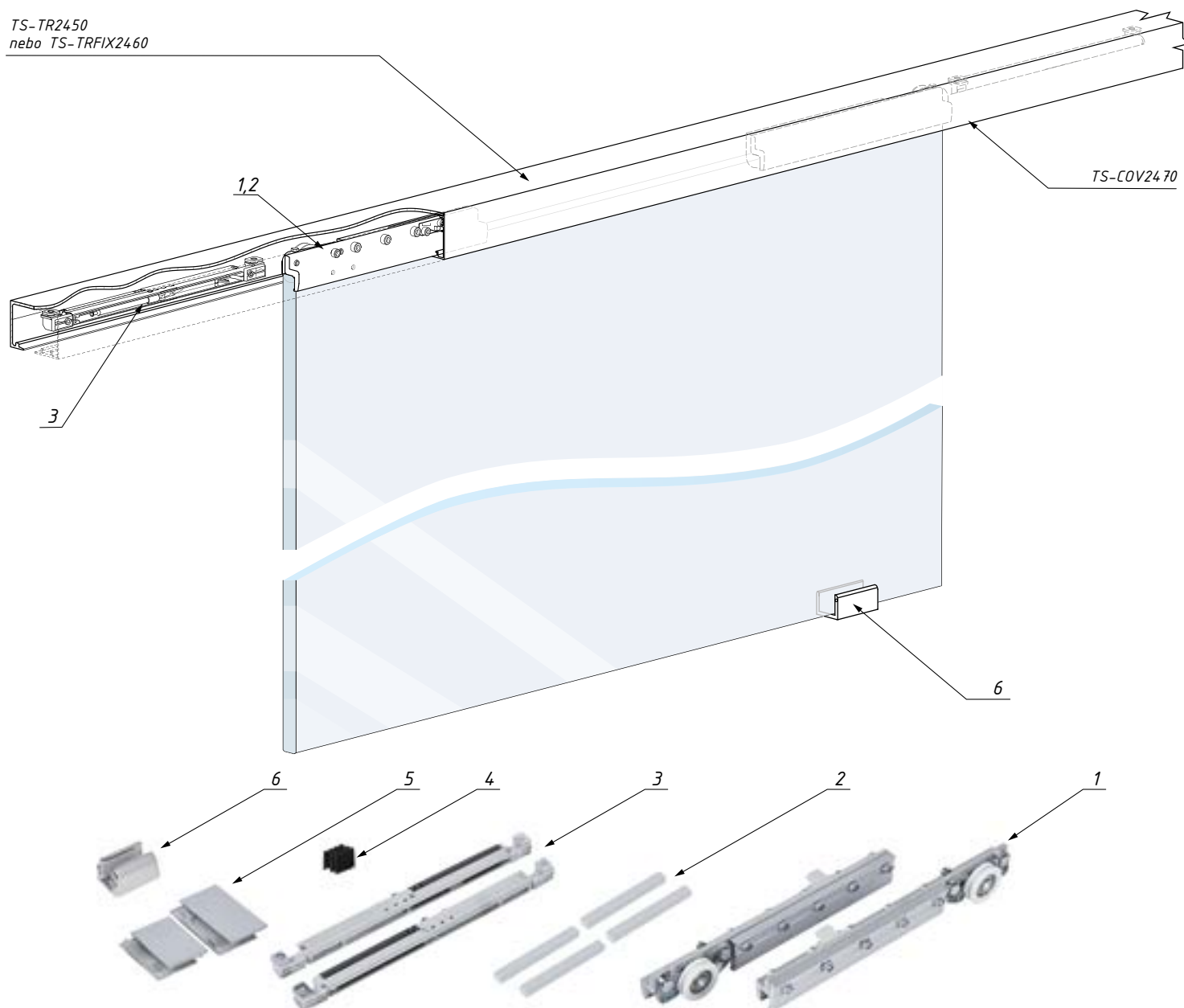
grubość szkła (mm): 8, 10, 12

# TS-MP80SET

Zestaw akcesoriów do systemu przesuwnego z obustronnym tłumieniem

NOSNOŚĆ  
SYSTEMU (kg)

**80**



TS-MP80SET zawiera	szt
Wózek z uchwytem na szkło	2
Uszczelki do szkła	zestaw
Odbój z tłumikiem	2
Gumowa podkładka do montażu maskownicy	2 zestawy
Zaślepki - prawa i lewa	zestaw
Prowadnica podłogowa TGADJ-U SC	1

UWAGA: Zestaw nie zawiera prowadnicy głównej i maskownicy.

grubość szkła (mm): 8, 10, 12

min. szerokość panelu (mm): 700  
nośność systemu (kg): 80

## TS-TR-2450

Prowadnica górna

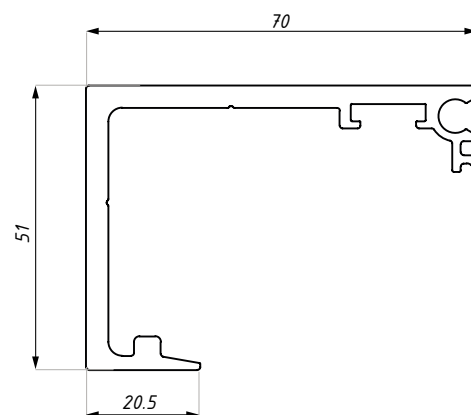
WYKOŃCZENIE:

- NA
- NAS
- BL
- RAL



DŁUGOŚCI (mm):

- 2000
- 3000
- 4000



materiał: aluminium

## TS-TRFIX-2460

Prowadnica górna z panelem stałym

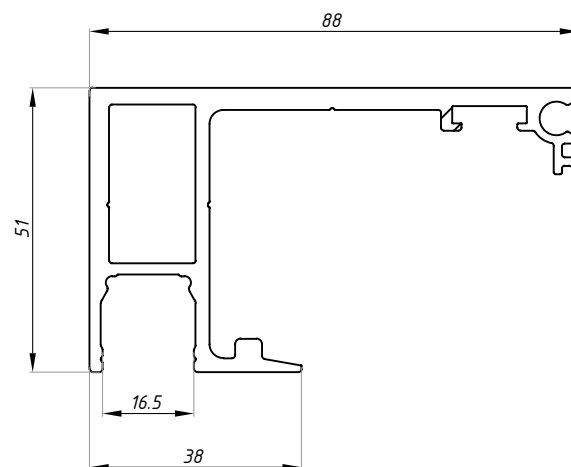
WYKOŃCZENIE:

- NA
- NAS
- BL
- RAL



DŁUGOŚCI (mm):

- 2000
- 3000
- 4000



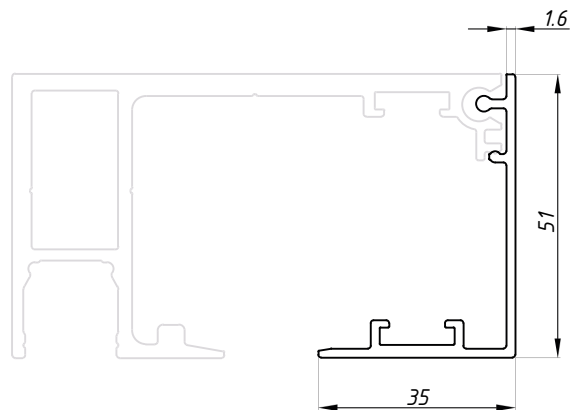
materiał: aluminium

## TS-COV-2470

Maskownica

WYKOŃCZENIE:

- NA
- NAS
- BL
- RAL



DŁUGOŚCI (mm):

- 2000
- 3000
- 4000

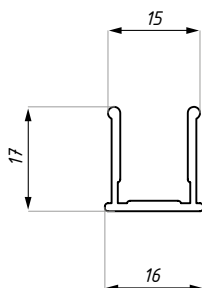
materiał: aluminium

## TS-FIXCOV-2740

Maskownica prowadnicy TS-TRFIX-2460

WYKOŃCZENIE:

- NA
- NAS
- BL
- RAL



DŁUGOŚCI (mm):

- 1000
- 2000
- 3000

materiał: aluminium

## TS-SEAL

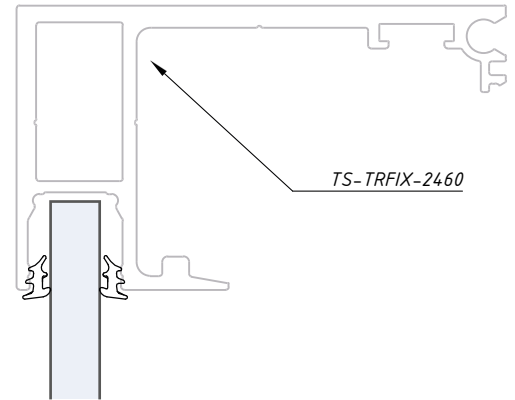
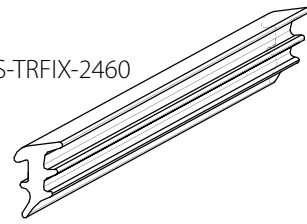
Przekrój systemu Terno Micro 80 z prowadnicą górną i panelem stałym TS-TRFIX-2460 TS-TRFIX-2460

DO SZKŁA (mm):

8

10

12

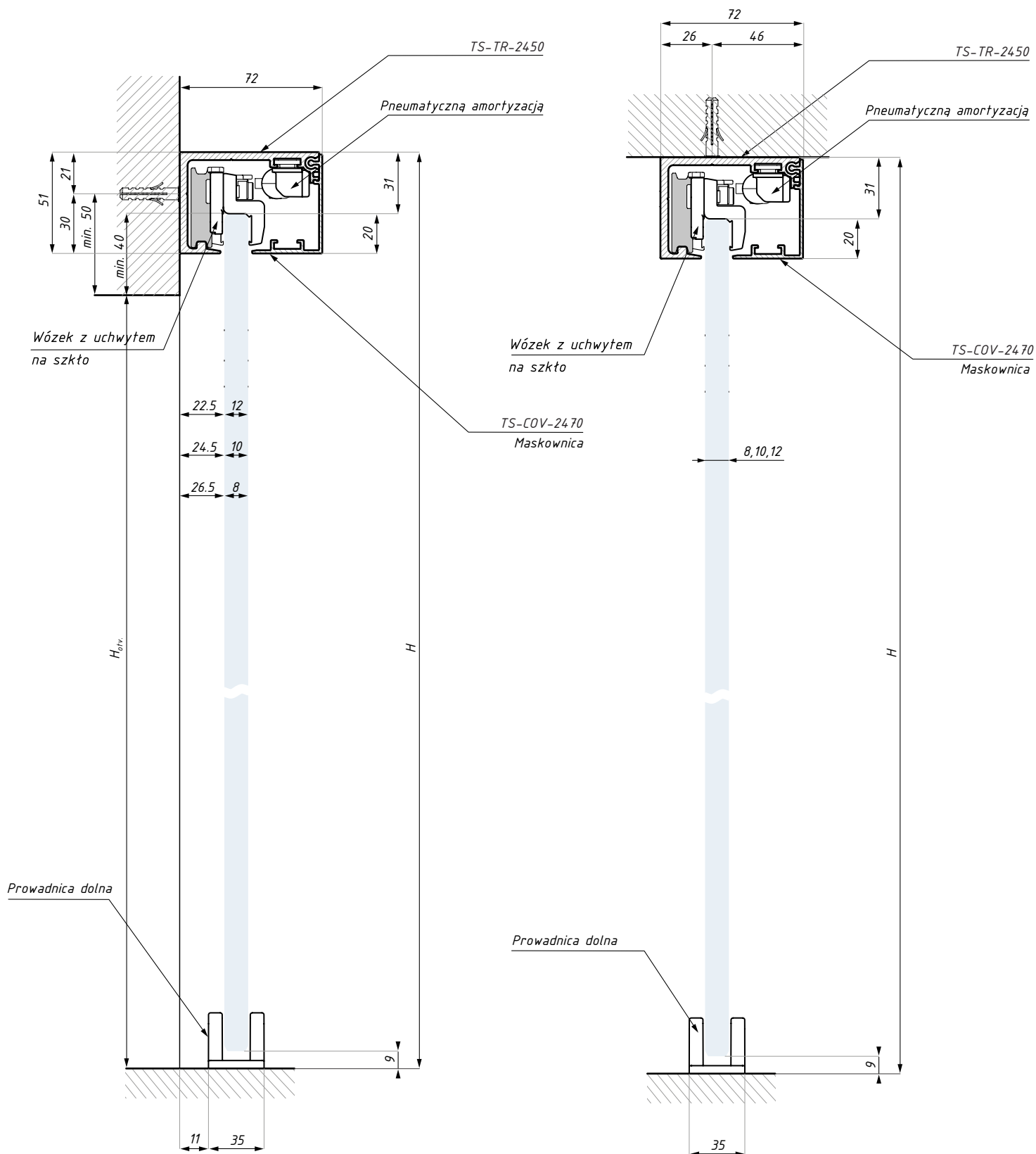


materiał: przezroczysta guma

montaż obustronnie

# TERNO MICRO 80

Przekrój systemu Terno Micro 80 z prowadnicą górną TS-TR-2450



# TERNO MICRO 80

Przekrój y systemu Terno Micro 80 z prowadnicą główną z panelem stałym TS-TRFIX-2460

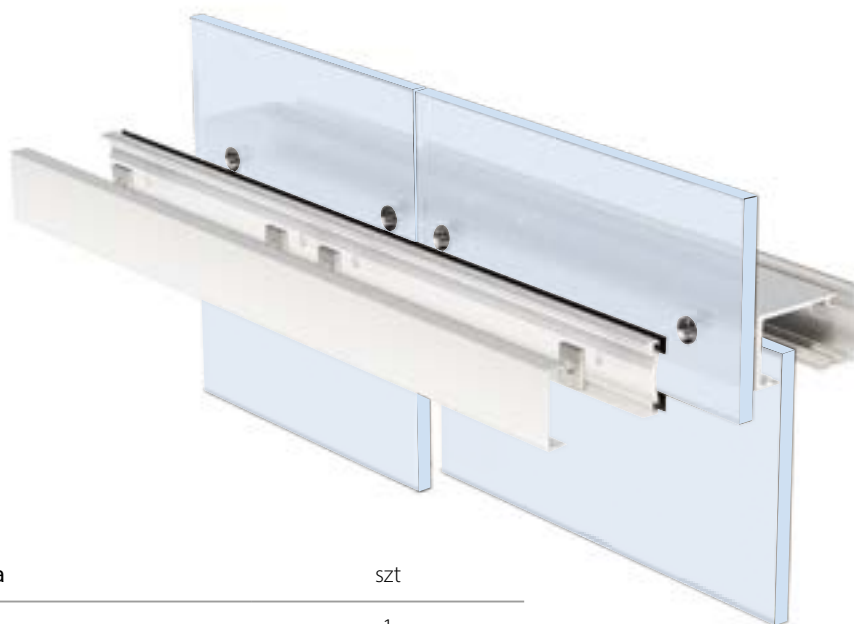


## TS-CORSET

Zestaw do montażu w nadświetlu z listwą dociskową

WYKONCZENIE:

- NA
- NAS
- BL
- RAL



TS-CORSET zawiera	szt
Maskownica	1
Listwa dociskowa z przyklejonym klingeritem	1
Materiały łączące	7 szt/2 m; 10 szt/3 m; 13 szt/4 m
Zaślepki czołowe	2

## MOCOWANIE DO NADŚWIETLA

Mocowanie za pomocą uchwytów punktowych TS-MTTG

WYKONCZENIE:

- NA
- NAS
- BL
- RAL



## TS-CORSET

Zestaw do montażu w nadświetlu z listwą dociskową

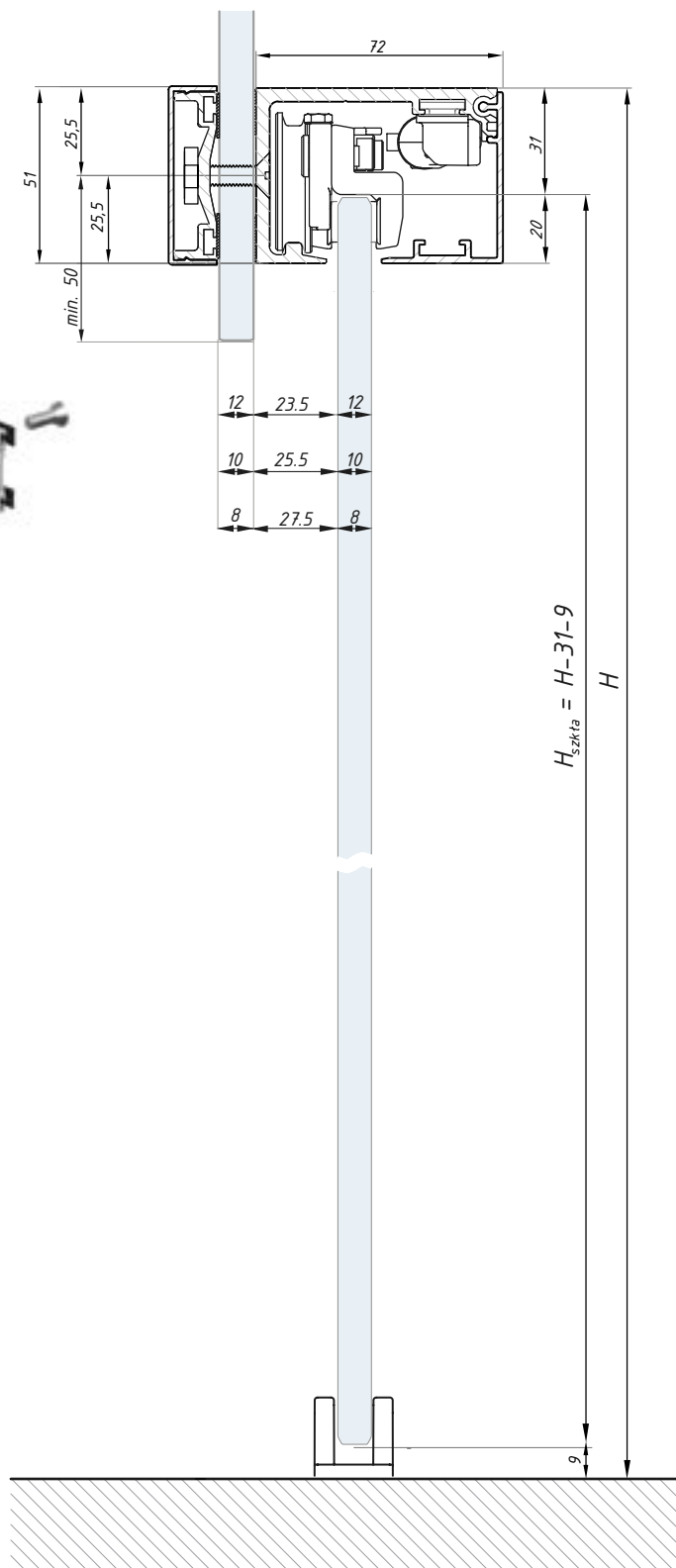
WYKOŃCZENIE:

NA

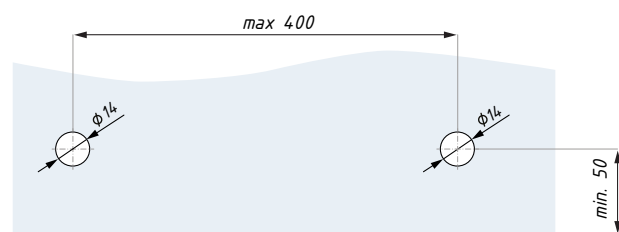
NAS

BL

RAL



TS-CORSET zawiera	szt
Maskownica	1
Listwa dociskowa z przyklejonym klingeritem	1
Materiały łączące	7 szt/2 m; 10 szt/3 m; 13 szt/4 m
Zaślepki czołowe	2



Przygotowanie szkła

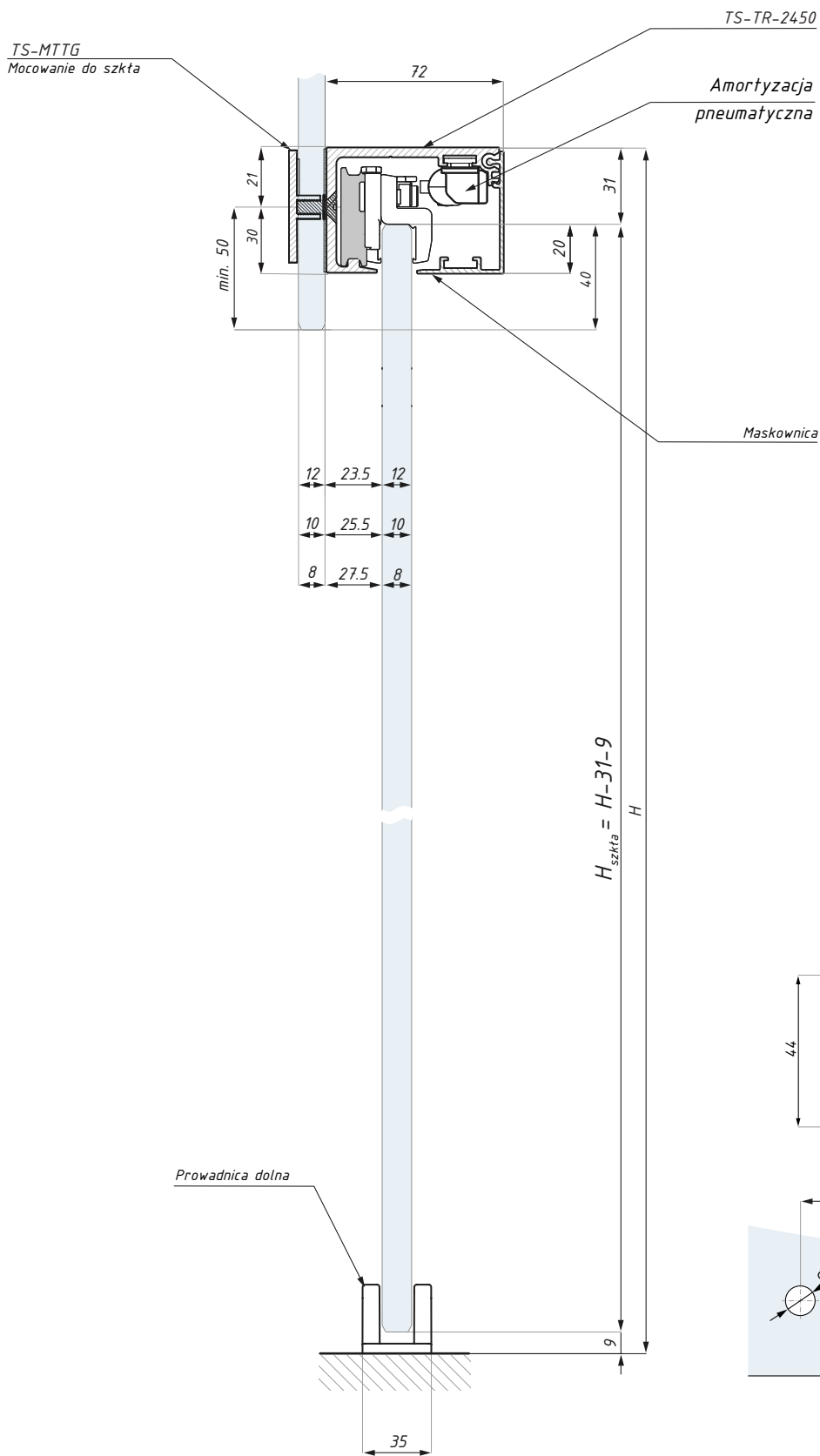
Montaż w nadświetlu z listwą dociskową

grubość szkła (mm): 8, 10, 12

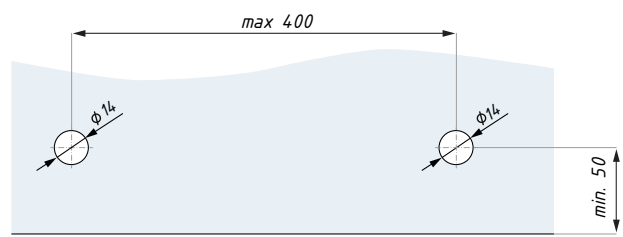
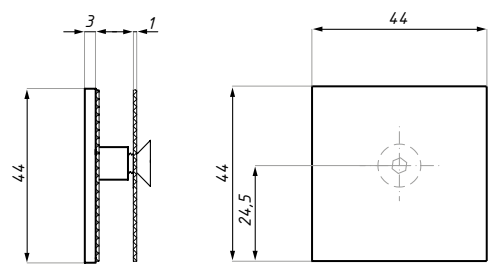
**TS-MTTG**  
Mocowanie do szkła

WYKONCZENIE:

- NA
- NAS
- BL
- RAL



$$H_{szkła} = H - 31 - 9$$



Przygotowanie szkła

Montaż w nadświetlu z uchwytem punktowym

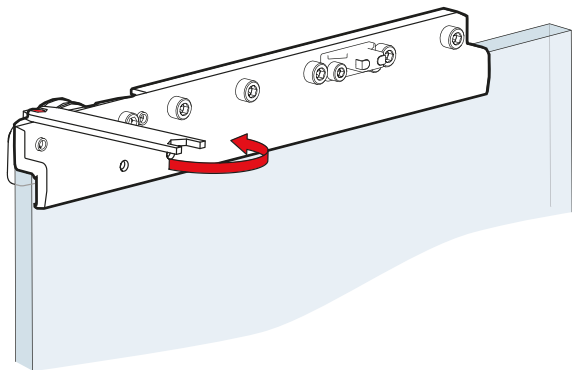
grubość szkła (mm): 8, 10, 12

materiał: mosiądz

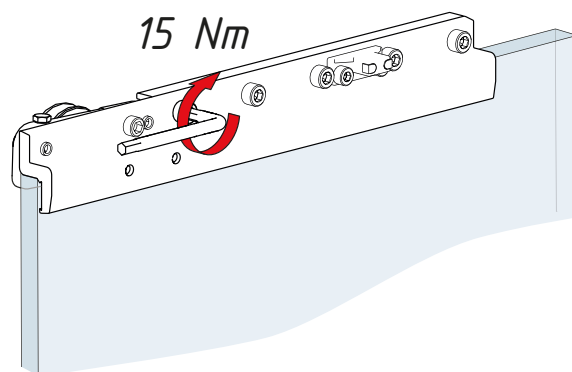
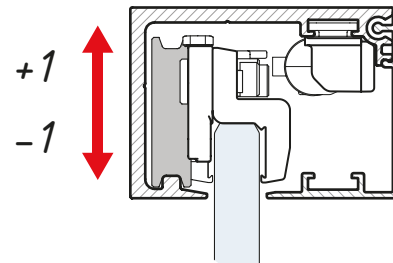
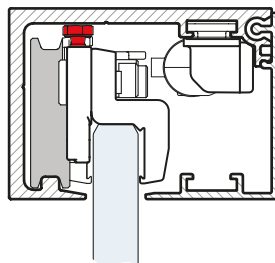
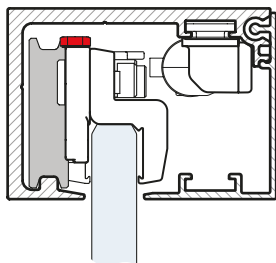
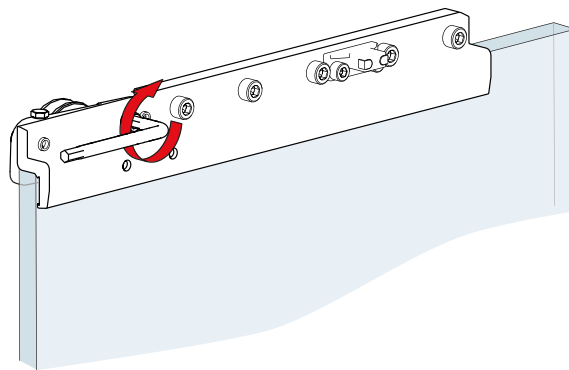
## USTAWIENIA REGULACJI WÓZKA SYSTEMU

Schemat ustawienia regulacji wózka TERNO MICRO 80

Ustawienie zabezpieczenia — Anti-jump



Regulacja wysokości wózka



Zalecany moment dokręcania



TERNO VETRO 80  
TERNO VETRO 120  
TERNO VETRO 80 SYNCHRO

---

Systemy przesuwne



# SCHEMAT SYSTEMU

TERNO VETRO 80 z odbójem i zaczepem



Standardowy odbój z zaczepem



Łożyska kulkowe

**TS-TRFIX**

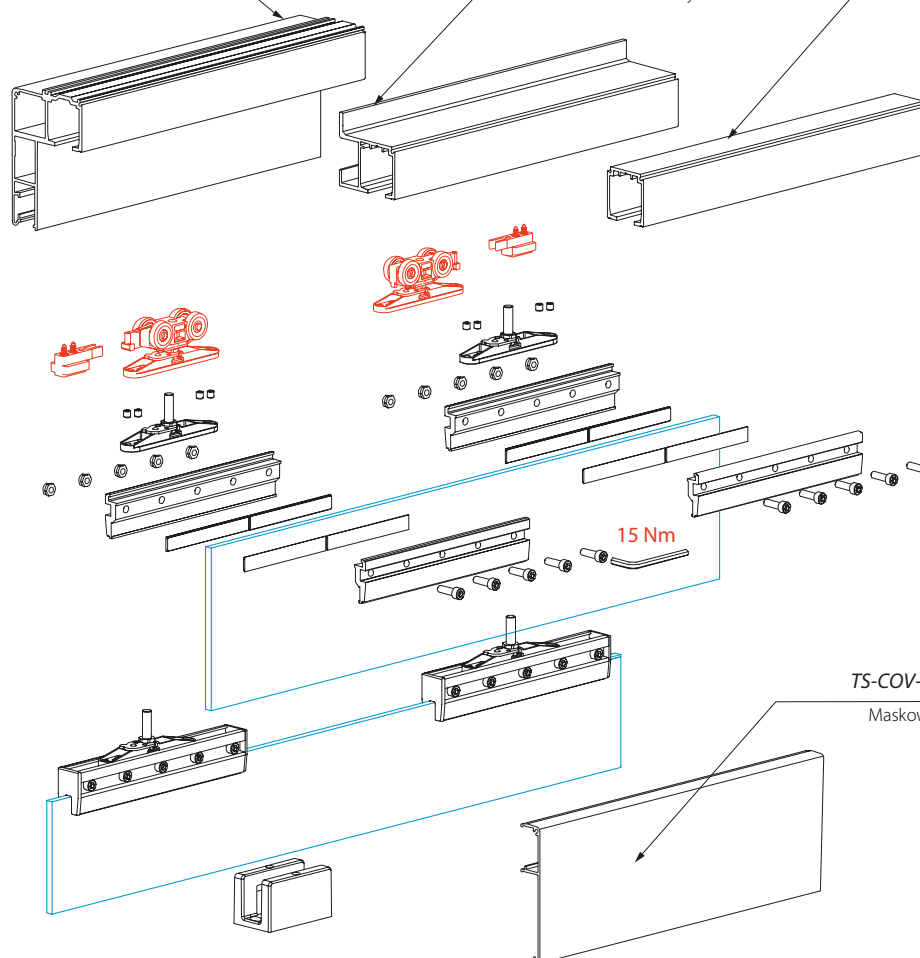
Prowadnica górna z profilem do panelu stałego

**TS-TR-1359**

Prowadnica górna montażu do ściany

**TS-TR-1280**

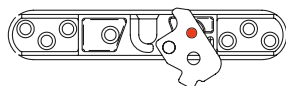
Prowadnica górna



**TS-COV-1690**

Maskownica

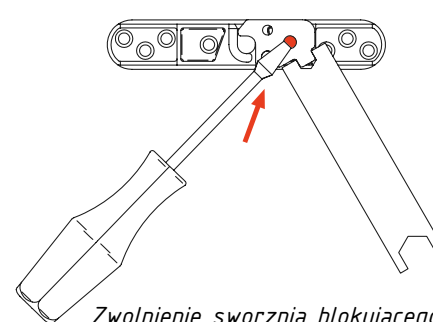
Sworzień blokujący



Pozycja montażowa zatrzasku zabezpieczającego



Pozycja zatrzasku bezpieczeństwa po zawieszeniu skrzydła



Zwolnienie sworznia blokującego

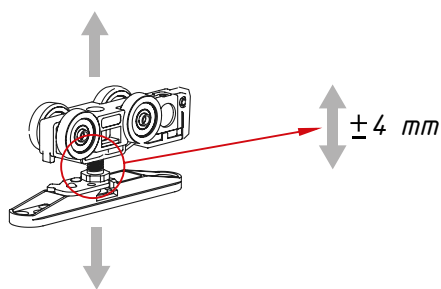
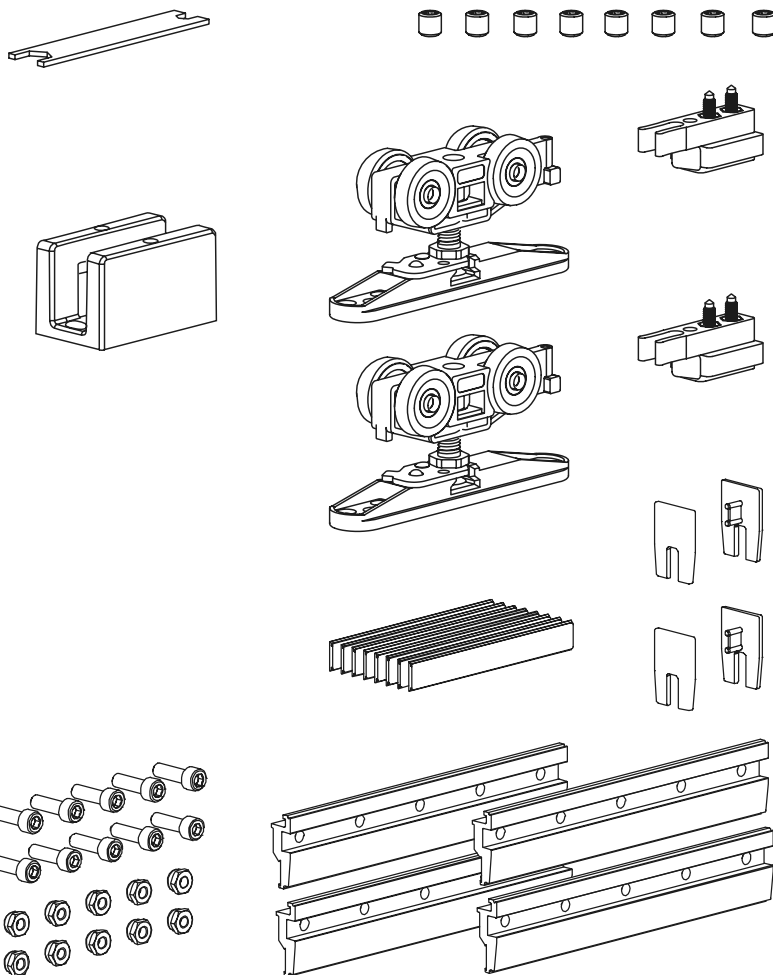
# TS-STD80

Zestaw akcesoriów do systemu przesuwnego z odbójem i zaczepem

Standardowy odbój z zaczepem



Łożyska kulkowe



Regulacja wysokości wózka

TS-STD80 zawiera	szt
Uchwyt dociskowy do szkła	2
Wózek	2
Uszczelki do szkła	zestaw
Standardowy odbój z zaczepem	2
Zaślepki - prawa i lewa	zestaw
Prowadnica podłogowa	1

**UWAGA:** Zestaw nie zawiera prowadnicy głównej i maskownicy.

grubość szkła (mm): 8-8,76; 10-10,76;  
12-12,76 min. szerokość panelu (mm): 600

# SCHEMAT SYSTEMU

TERNO VETRO 80 z amortyzatorem i blokadą



Odbój z amortyzatorem i zaczepem



Łożyska kulkowe

**TS-TRFIX**

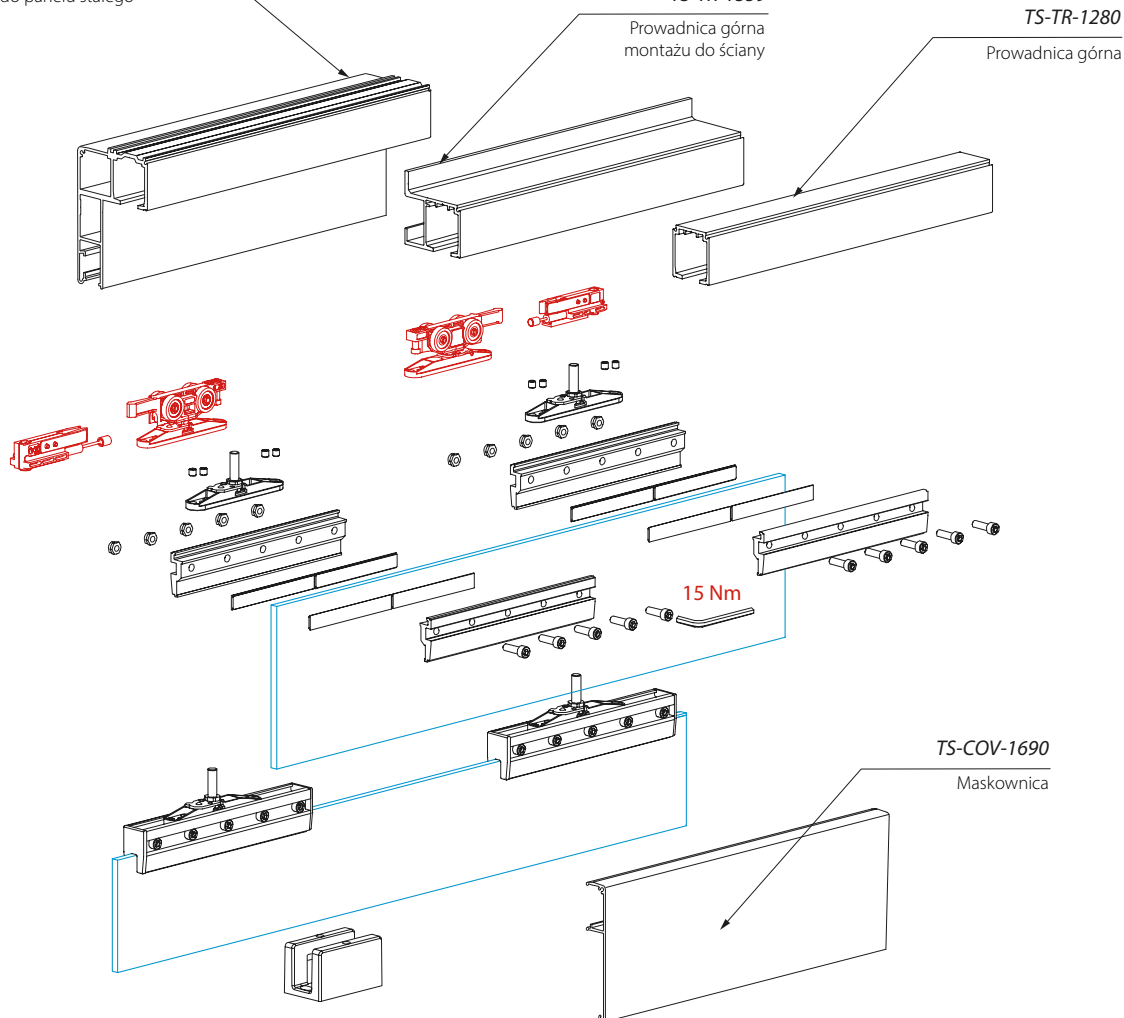
Prowadnica górna z profilem do panelu stałego

**TS-TR-1359**

Prowadnica górna montażu do ściany

**TS-TR-1280**

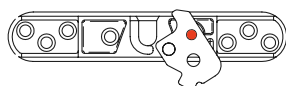
Prowadnica górna



**TS-COV-1690**

Maskownica

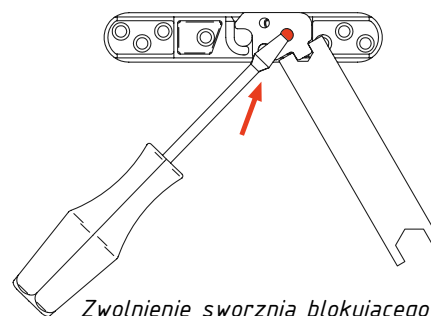
Sworzień blokujący



Pozycja montażowa zatrzasku zabezpieczającego



Pozycja zatrzasku bezpieczeństwa po zawieszeniu skrzydła



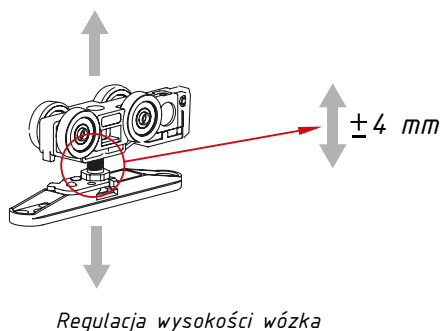
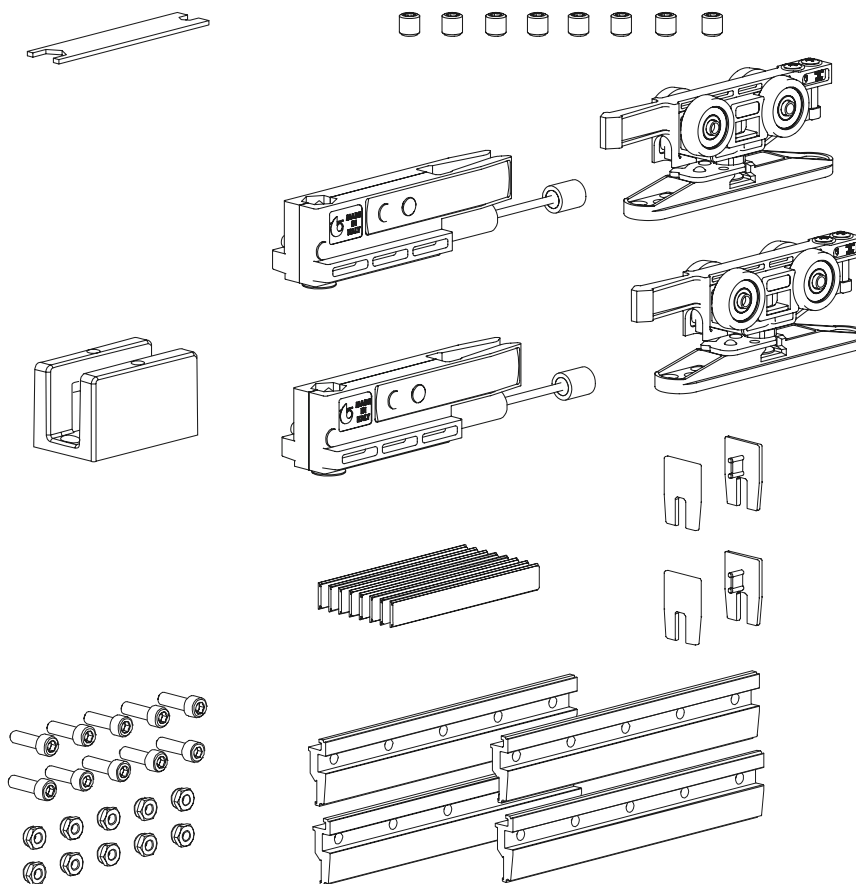
Zwolnienie sworznia blokującego

# TS-DSA80

Zestaw akcesoriów do systemu przesuwnego z amortyzatorem i blokadą

Odbój z amortyzatorem i zaczepem 

Łożyska kulkowe 



TS-DSA80 zawiera	szt
Uchwyt dociskowy do szkła	2
Wózek	2
Uszczelki do szkła	zestaw
Odbój z amortyzatorem i blokadą	2
Zaślepki - prawa i lewa	zestaw
Prowadnica podłogowa	1

**UWAGA:** Zestaw nie zawiera prowadnicy głównej i maskownicy.

# SCHEMAT SYSTEMU

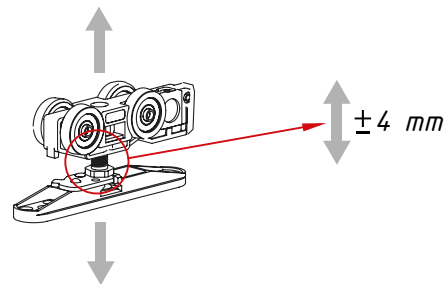
TERNO VETRO 80 z obustronnym tłumieniem



Amortyzator hydrauliczny i sprężynowy



Łożyska kulkowe



Regulacja wysokości wózka

TS-TRFIX

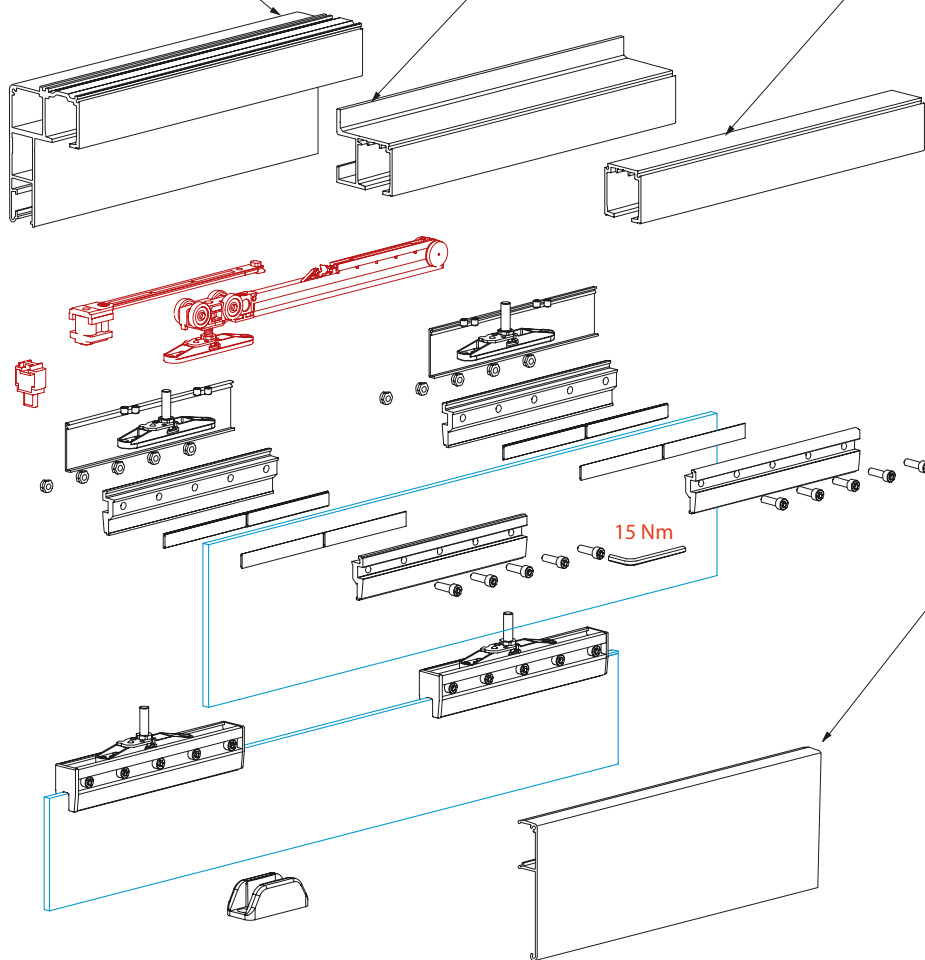
Prowadnica górna z profilem do panelu stałego i z maskownicą

TS-TR-1359

Prowadnica górna montażu do ściany

TS-TR-1280

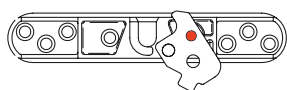
Prowadnica górna



15 Nm

TS-COV-1690

Maskownica

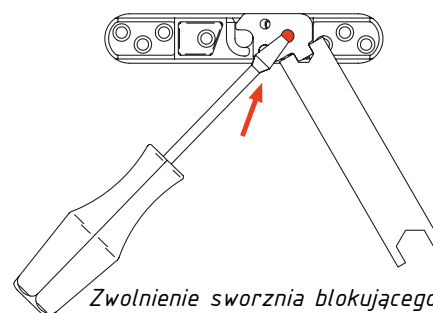


Pozycja montażowa zatrzasku zabezpieczającego



Pozycja zatrzasku bezpieczeństwa po zawieszeniu skrzydła

Sworzeń blokujący



Zwolnienie sworznia blokującego

# TS-DFD80

Zestaw akcesoriów do systemu przesuwnego z obustronnym tłumieniem

Amortyzator hydrauliczny i sprężynowy

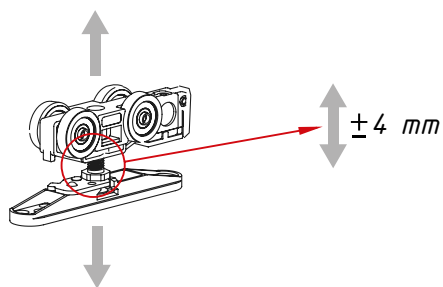
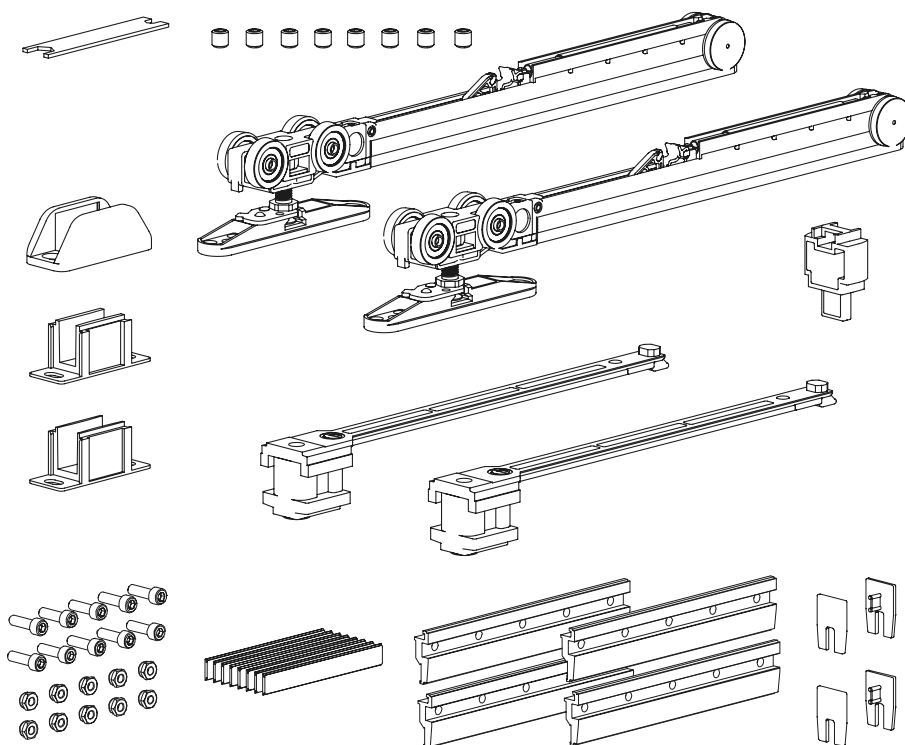


Łożyska kulkowe



NOŚNOŚĆ SYSTEMU (kg):

80



Regulacja wysokości wózka

TS-DFD80 zawiera	szt
Uchwyt dociskowy do szkła	2
Wózek	2
Uszczelki do szkła	zestaw
Odbój z wbudowanym amortyzatorem	2
Zaślepki - prawa i lewa	zestaw
Prowadnica podłogowa	1

UWAGA: Zestaw nie zawiera prowadnicy głównej i maskownicy.

## TS-DFD120

Zestaw akcesoriów do systemu przesuwnego z obustronnym tłumieniem



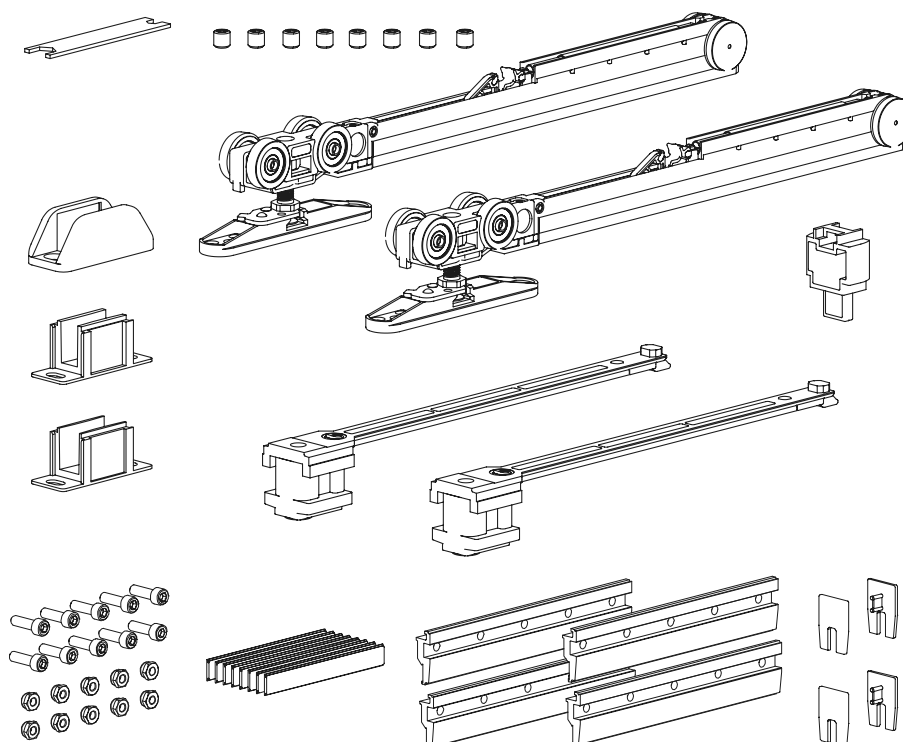
Amortyzator hydrauliczny i sprężynowy



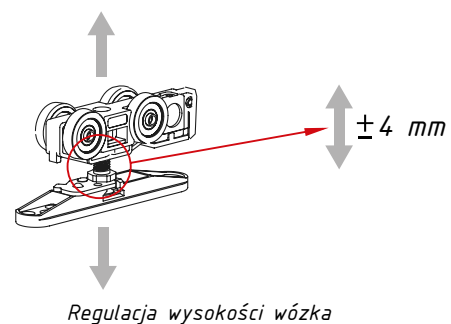
Łożyska kulkowe

NOŚNOŚĆ SYSTEMU (kg):

120

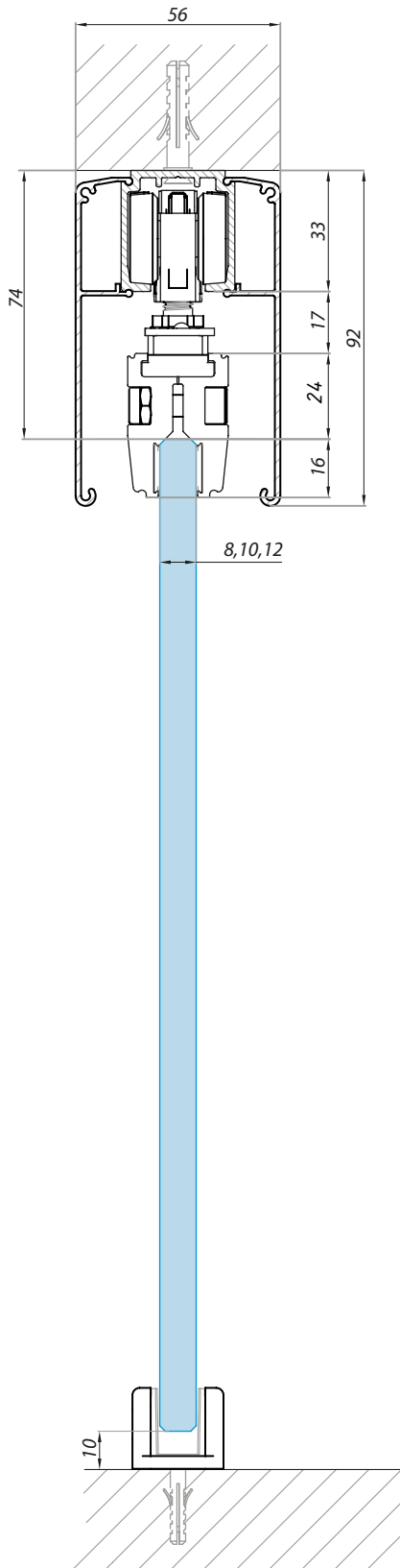


TS-DFD120 zawiera	szt
Uchwyt dociskowy do szkła	2
Wózek	2
Uszczelki do szkła	zestaw
Odbój z wbudowanym amortyzatorem	2
Zaślepki - prawa i lewa	zestaw
Prowadnica podłogowa	1

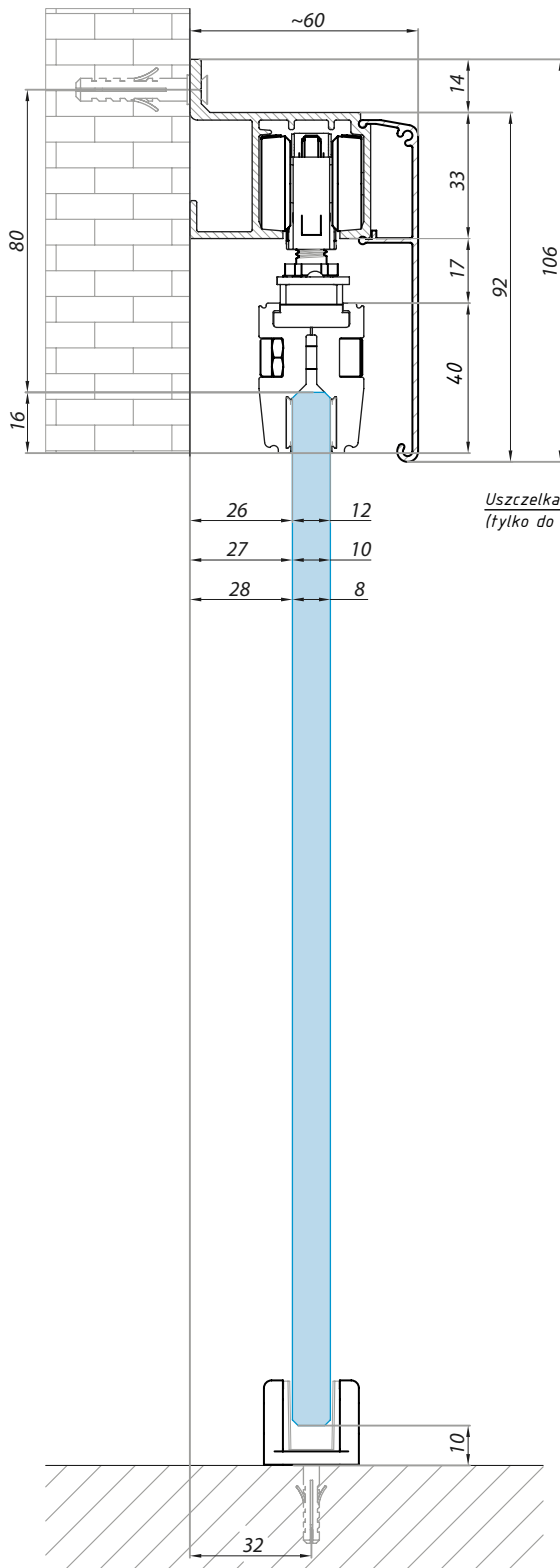


# ŘEZ SYSTÉMU

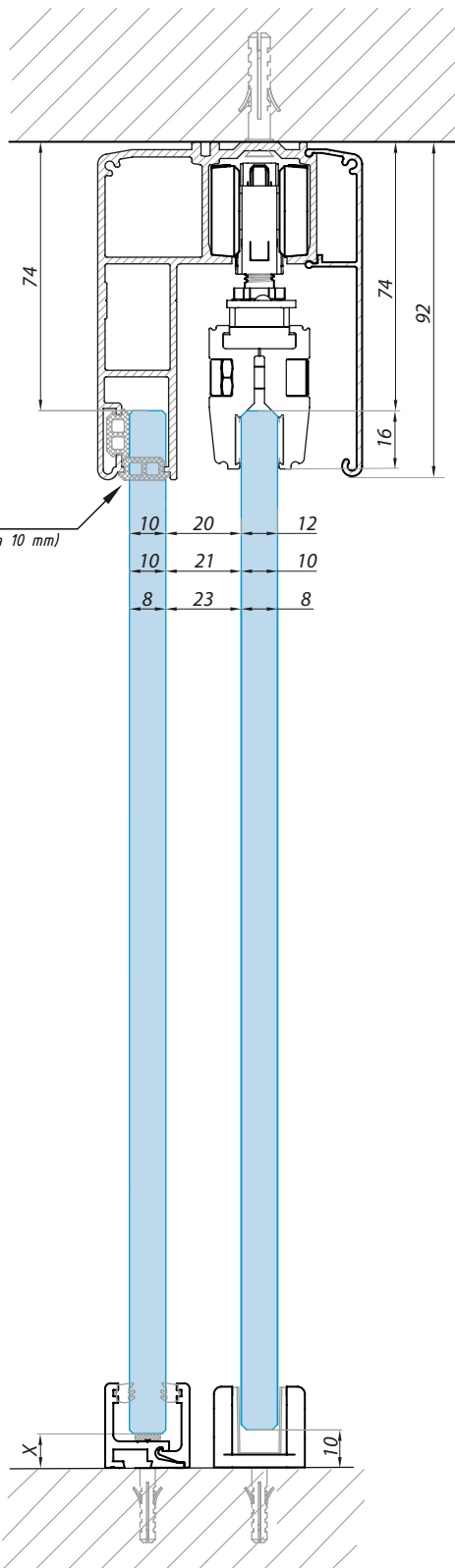
Montaż do sufitu



Montaż do ściany



Montaż do sufitu z panelem stałym



Wymiar X zgodnie z zastosowanym profilem (patrz seria TIVOLI GAETA)

# SCHEMAT SYSTEMU

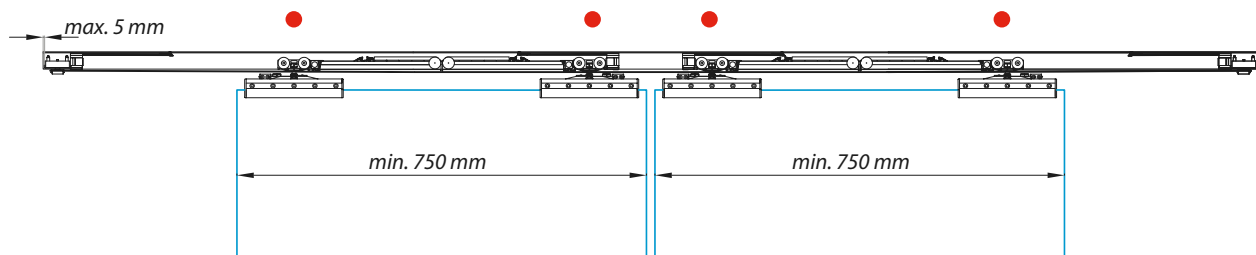
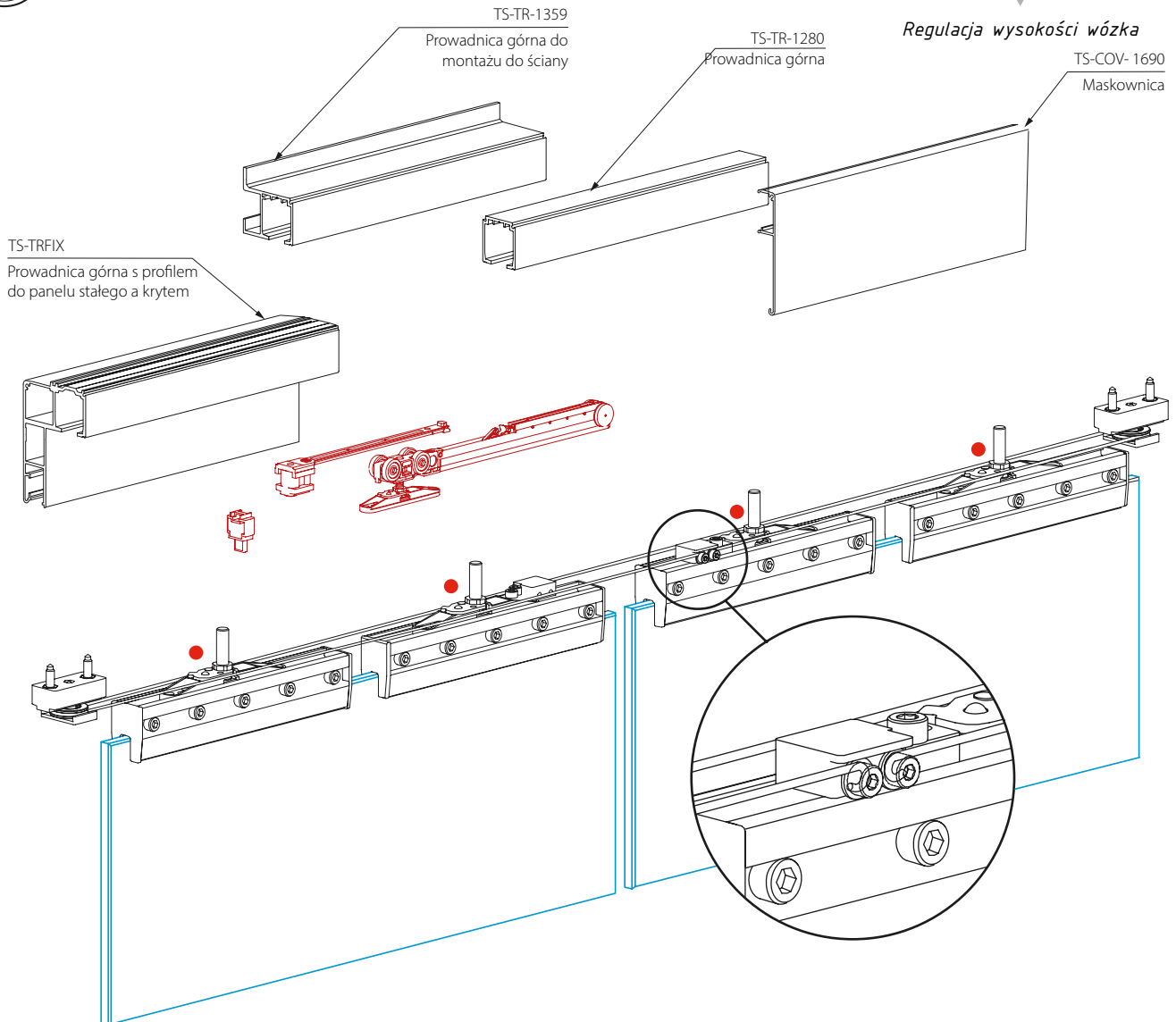
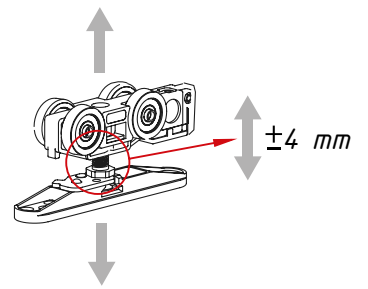
Synchroniczny system dwuskrzydłowy przesuwny z obustronnym tłumieniem



Amortyzator hydrauliczny i sprężynowy



Łożyska kulkowe



## TS-DFD-SYN

Synchroniczny system dwuskrzydłowy przesuwny z obustronnym tłumieniem

Amortyzator hydrauliczny i sprężynowy

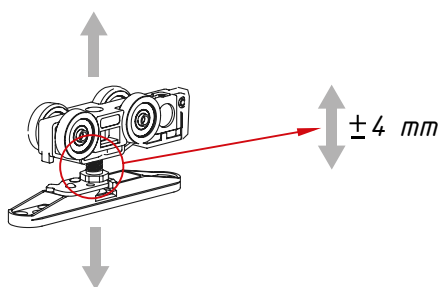
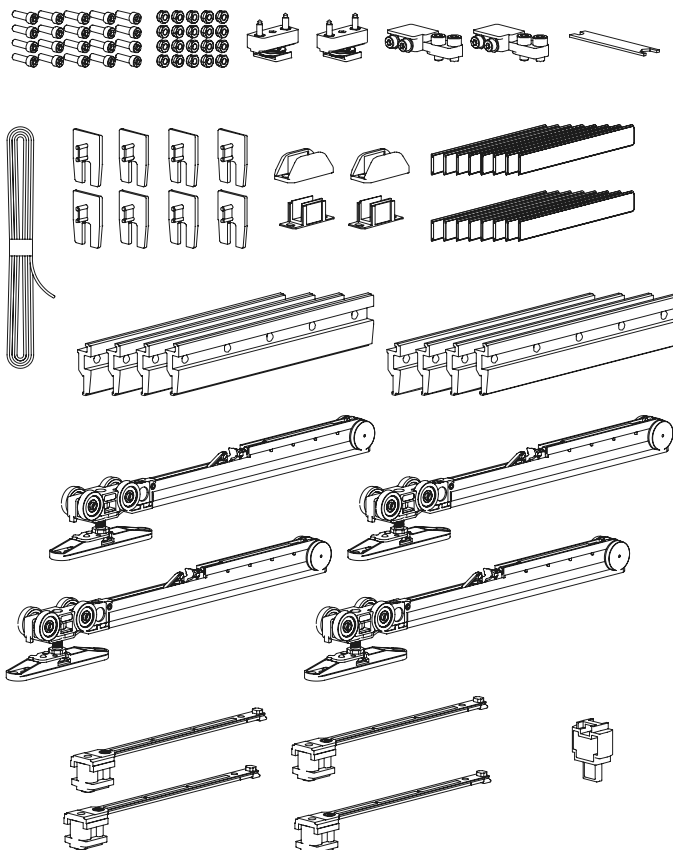


Łożyska kulkowe



NOŚNOŚĆ SYSTEMU (kg):

**80**



Regulacja wysokości wózka

TS-DFD-SYN zawiera	szt
Uchwyt dociskowy do szkła	zestaw
Linka ciągnąca	1
Złącza linki ciągnącej	2
krążki linowe	2
Prowadnica podłogowa	2
Wózki z wbudowanym amortyzatorem	4
Klucz do klamer	1
Elementy montażowe	zestaw

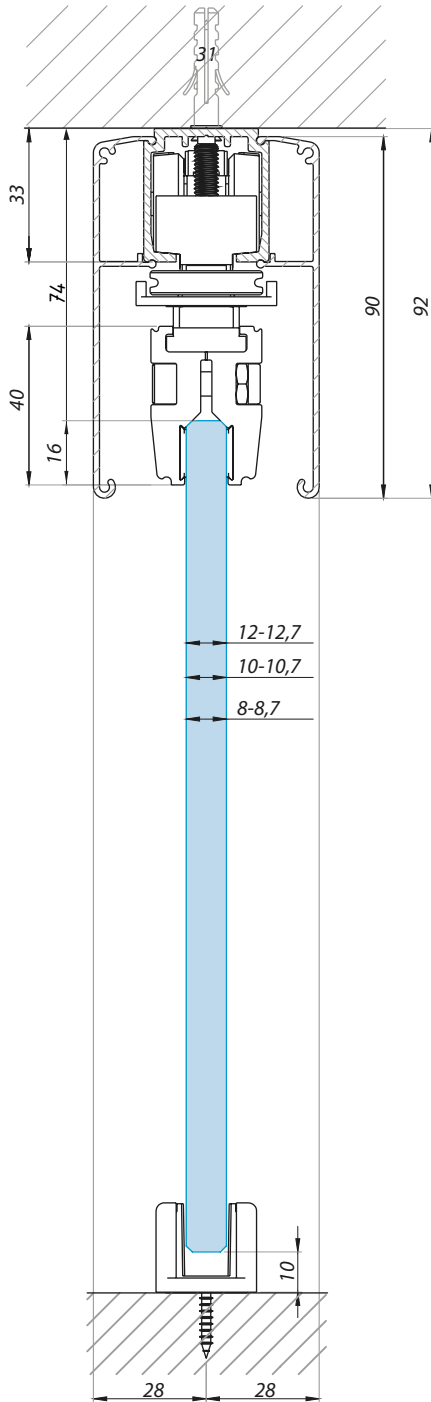
UWAGA: Zestaw nie zawiera prowadnicy głównej i maskownicy.

min. szerokość panelu (mm): 750

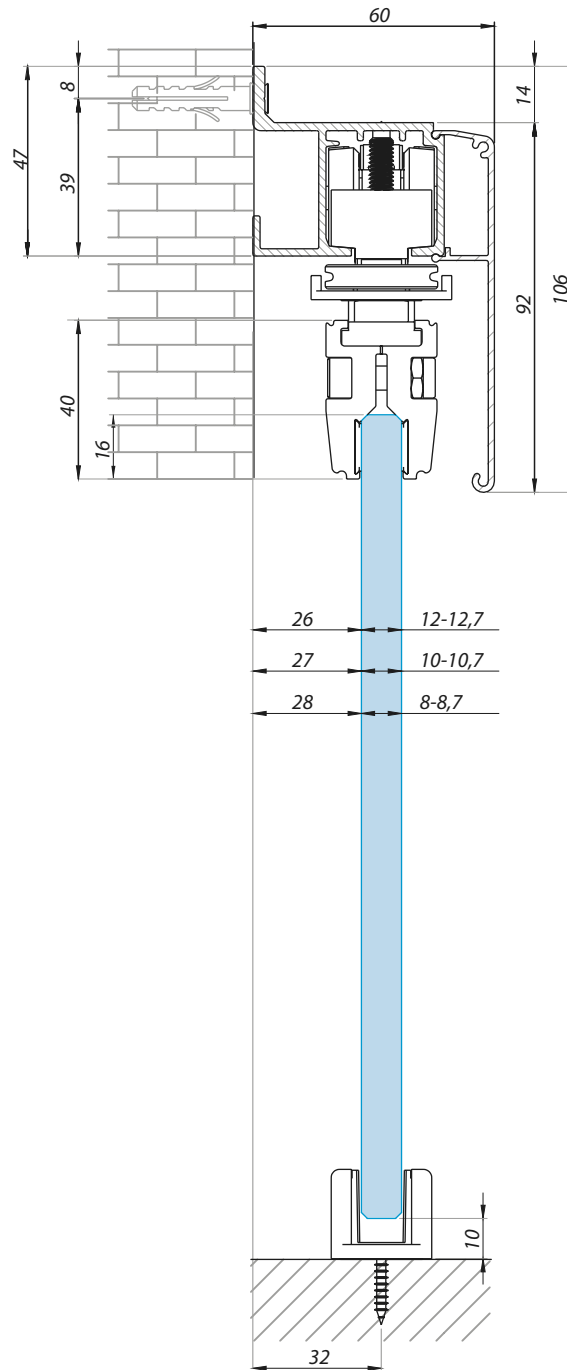
grubość szkła (mm): 8-8,76; 10-10,76; 12-12,76

# ŘEZ SYSTÉMU

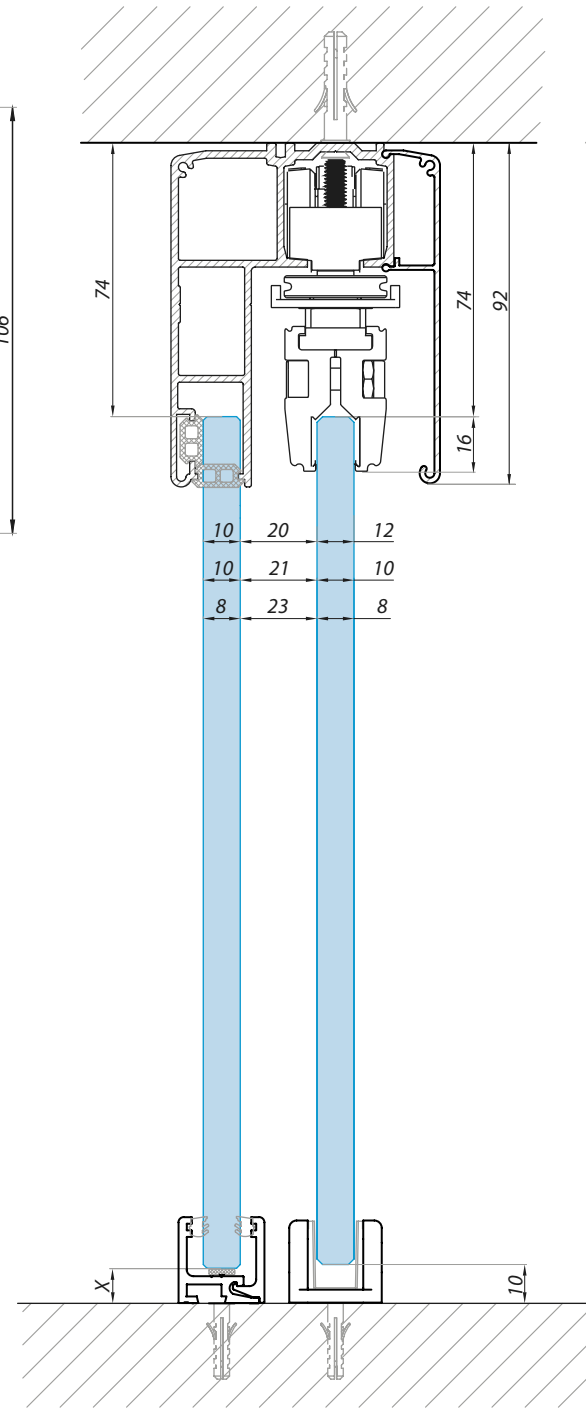
Montaż do sufitu



Montaż do ściany



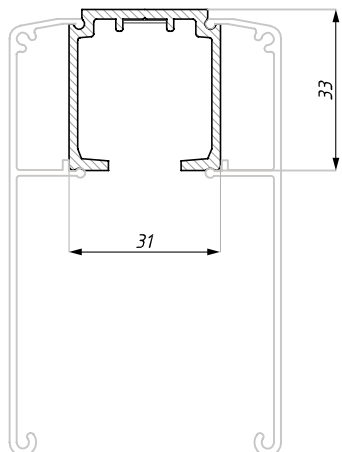
Montaż do sufitu z panelem stałym



Wymiar X zgodnie z zastosowanym profilem (patrz seria TIVOLI GAETA)

## TS-TR-1280

Prowadnica górna, montaż do sufitu



WYKOŃCZENIE:

NA

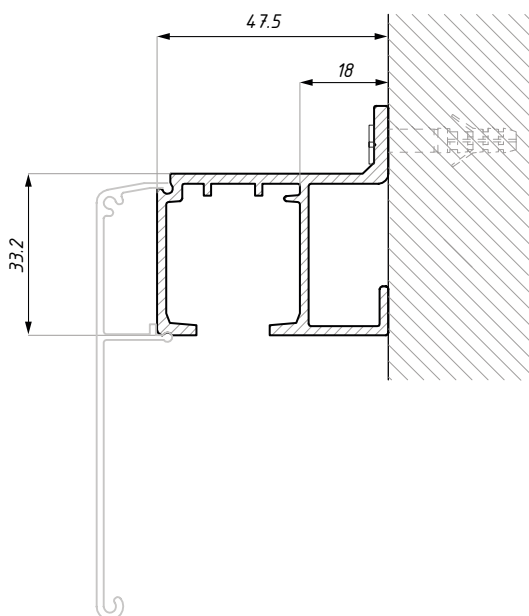
DŁUGOŚCI (mm):

2000

3000

4000

materiał: aluminium



## TS-TR-1359

Prowadnica górna, montaż na ścianę

WYKOŃCZENIE:

NA

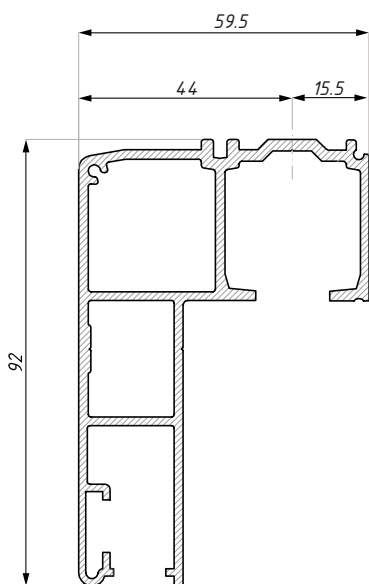
DŁUGOŚCI (mm):

2000

3000

4000

materiał: aluminium



## TS-TRFIX

Prowadnica górna s profilem do panelu stałego

WYKOŃCZENIE:

NA

NAS

DŁUGOŚCI (mm):

2000

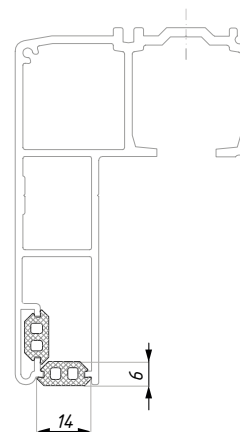
3000

4000

materiał: aluminium

## TS-SEAL-266

Szara uszczelka do panelu stałego



grubość szkła (mm): 10

materiał: guma

## TS-COV-1690

Maskownica

WYKOŃCZENIE:

NA

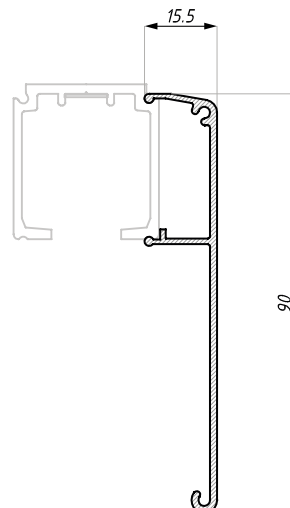
NAS

DŁUGOŚCI (mm):

2000

3000

4000



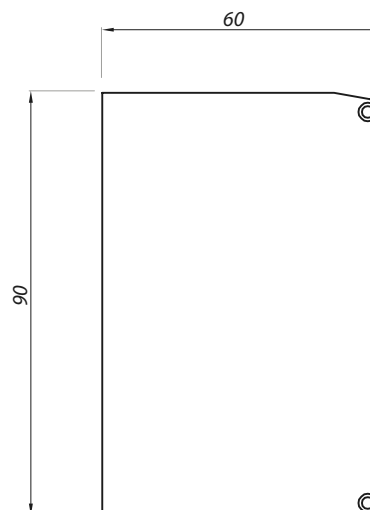
materiał: aluminium

## TS-V80WN EC

Zaślepki

NA

BL



plastik, srebrny lub czarny



# TERNO MULTI

System przesuwny



6



# SCHEMAT SYSTEMU

System przesuwny teleskopowy

Odbój z wbudowanym amortyzatorem

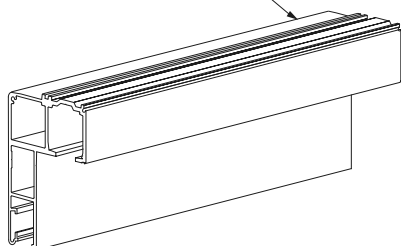


Łożyska kulkowe



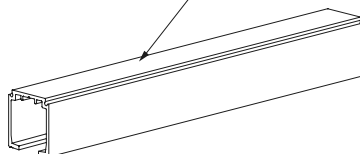
TS-TRFIX

Prowadnica górna z profilem do panelu stałego



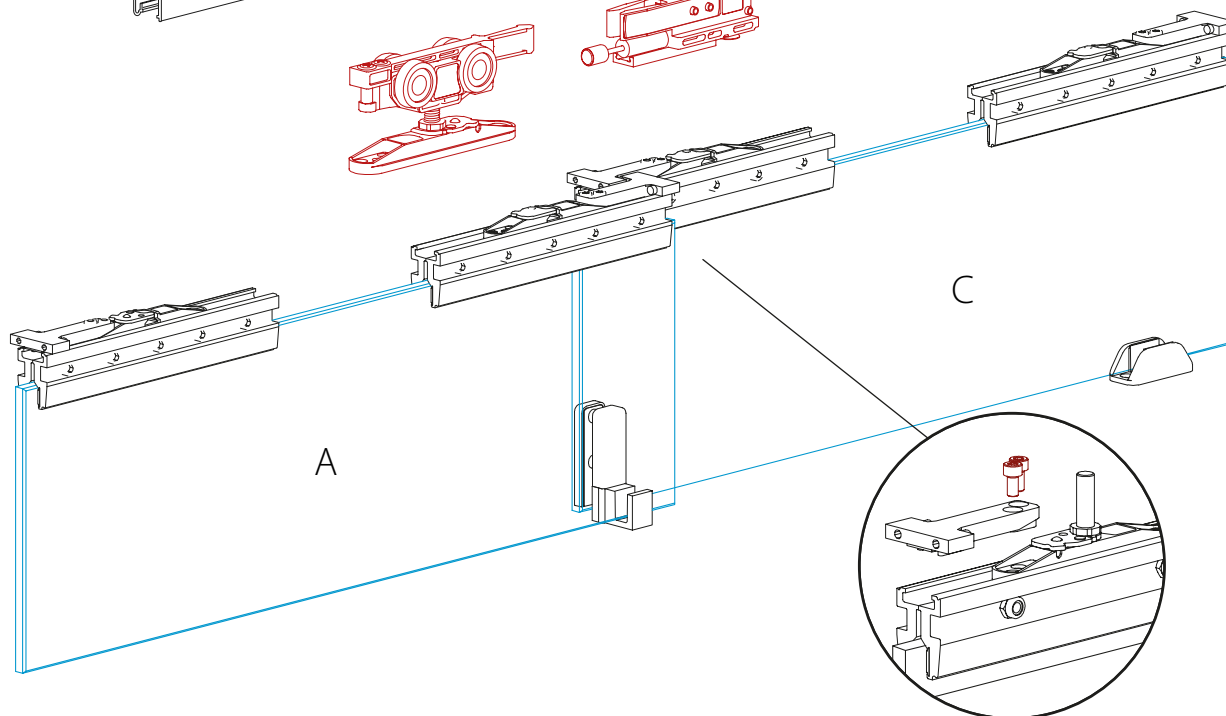
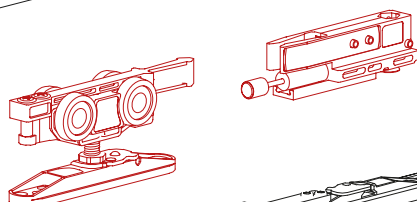
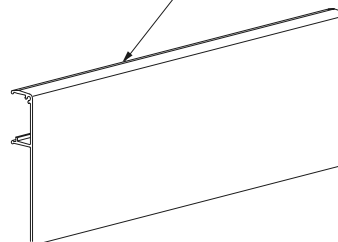
TS-TR-1280

Prowadnica górna



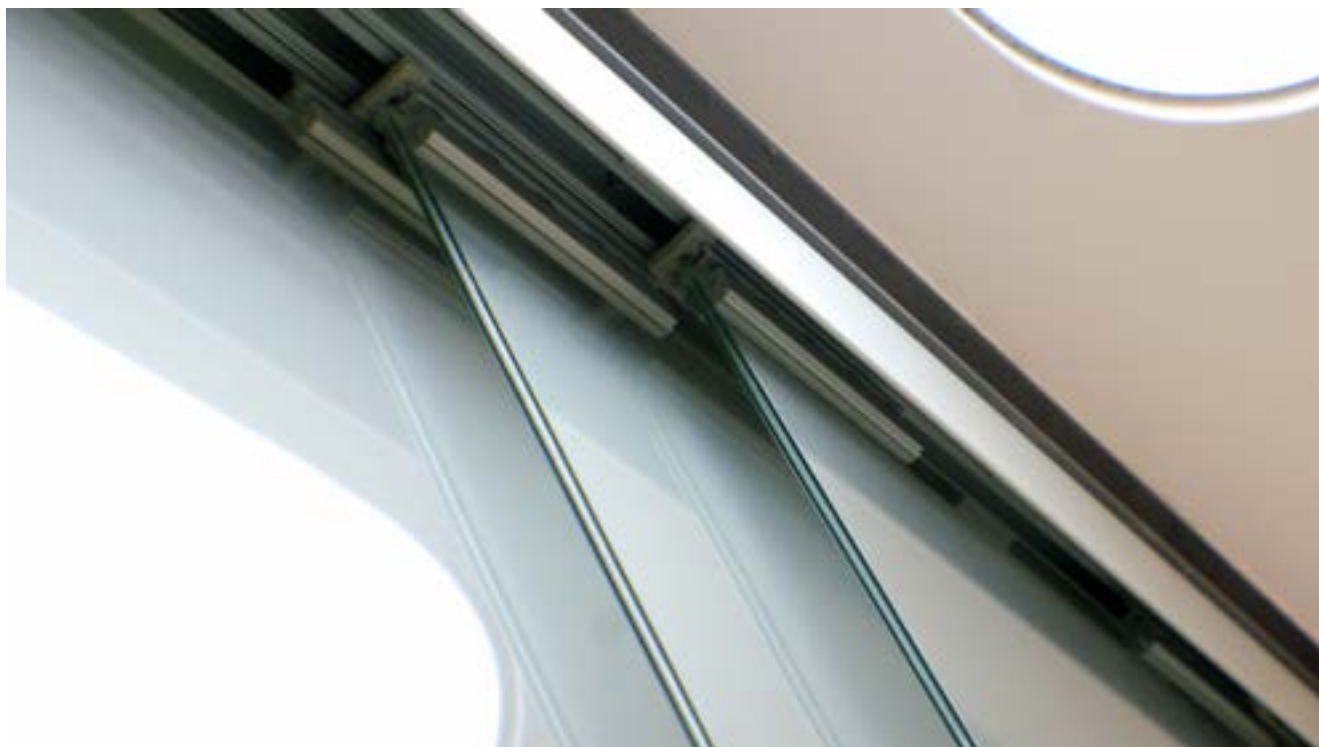
TS-COV-1690

Maskownica



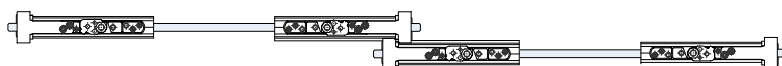
# TERNO MULTI

System przesuwny



Dwuskrzydłowy teleskopowy system przesuwny - AC

---



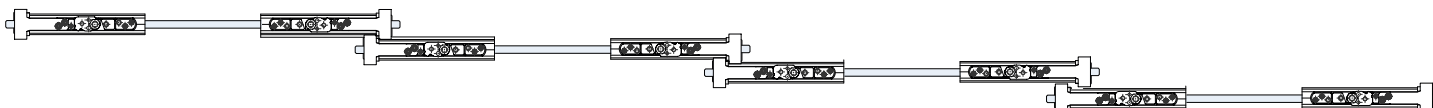
Trzyskrzydłowy teleskopowy system przesuwny - ABC

---



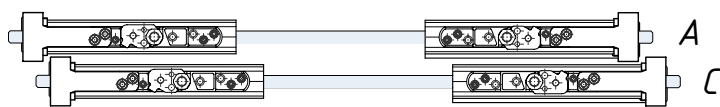
Czteroskrzydłowy teleskopowy system przesuwny - ABBC

---



## TSD-AC

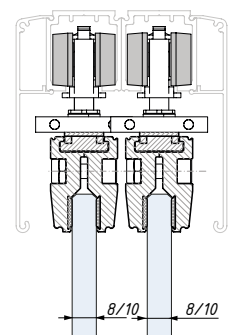
Zestaw akcesoriów do dwuskrzydłowego systemu przesuwnego, z odbójnikami z wbudowanym amortyzatorem



 Odbój z wbudowanym amortyzatorem

 Łożyska kulkowe

Zestaw w wersji lakierowanej RAL zawiera lakierowane uchwyty do mocowania szkła oraz lakierowaną prowadnicę podłogową.  
Plastikowe prowadnice na skrzydłach przesuwnych są srebrne, nielakierowane.  
Ilość prowadnic przesuwnych: AC=1 szt.



WYKOŃCZENIE:

UNI

RAL

NOŚNOŚĆ SYSTEMU (kg):

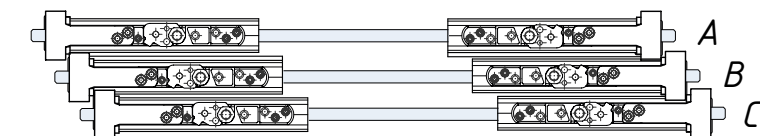
80

nośność systemu (kg): 80/1 panel  
nie zawiera górnej prowadnicy i maskownicy


grubość szkła (mm): 8 lub 10  
min. szerokość skrzydła (mm): 600

## TSD-ABC

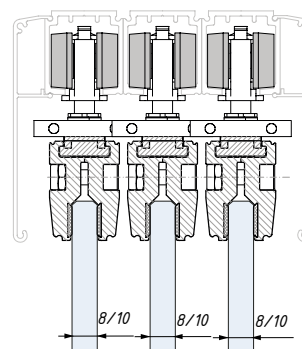
Zestaw akcesoriów do systemu przesuwnego trzyczęściowego, z odbójnikami z wbudowanym amortyzatorem



 Odbój z wbudowanym amortyzatorem

 Łożyska kulkowe

Zestaw w wersji lakierowanej RAL zawiera lakierowane uchwyty do mocowania szkła oraz lakierowaną prowadnicę podłogową.  
Plastikowe prowadnice na skrzydłach przesuwnych są srebrne, nielakierowane.  
Ilość prowadnic przesuwnych: ABC=2 szt.



WYKOŃCZENIE:

UNI

RAL

NOŚNOŚĆ SYSTEMU (kg):

80

nośność systemu (kg): 80/1 panel  
nie zawiera górnej prowadnicy i maskownicy


grubość szkła (mm): 8 lub 10  
min. szerokość skrzydła (mm): 600

## TSD-ABBC

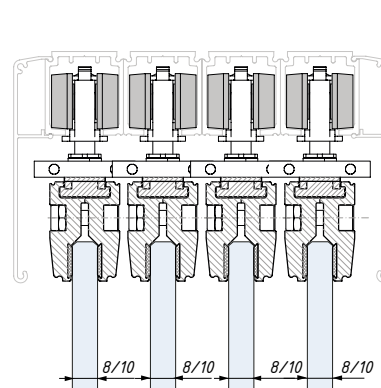
Zestaw akcesoriów do czteroskrzydłowego systemu przesuwnego, z odbójnikami z wbudowanym amortyzatorem



 Odbój z wbudowanym amortyzatorem

 Łożyska kulkowe

Zestaw w wersji lakierowanej RAL zawiera lakierowane uchwyty do mocowania szkła oraz lakierowaną prowadnicę podłogową.  
Plastikowe prowadnice na skrzydłach przesuwnych są srebrne, nielakierowane.  
Ilość prowadnic przesuwnych: ABBC=3 szt.



WYKOŃCZENIE:

UNI

RAL

NOŚNOŚĆ SYSTEMU (kg):

80

nośność systemu (kg): 80/1 panel  
nie zawiera górnej prowadnicy i maskownicy

grubość szkła (mm): 8 lub 10  
min. szerokość skrzydła (mm): 600

## TS-TR-1280

Prowadnica górna, montaż do sufitu

WYKOŃCZENIE:

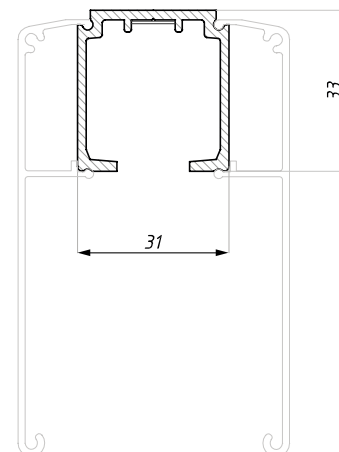
NA

DŁUGOŚCI (mm):

2000

3000

4000



materiał: aluminium

## TS-TRFIX

Prowadnica górna s profilem do panelu stałego

WYKOŃCZENIE:

NA

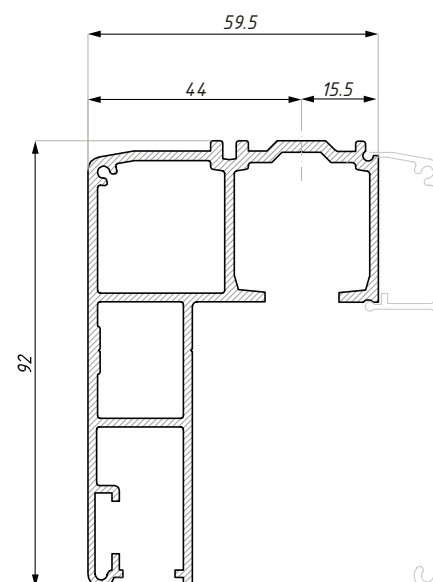
NAS

DŁUGOŚCI (mm):

2000

3000

4000



materiał: aluminium

## TS-COV-1690

Maskownica

WYKOŃCZENIE:

NA

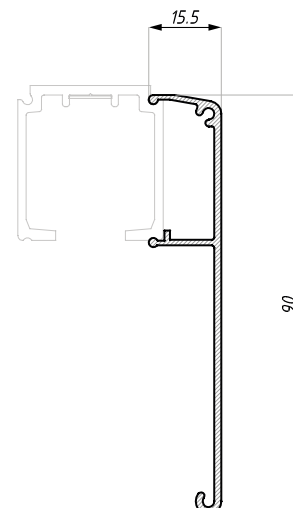
NAS

DŁUGOŚCI (mm):

2000

3000

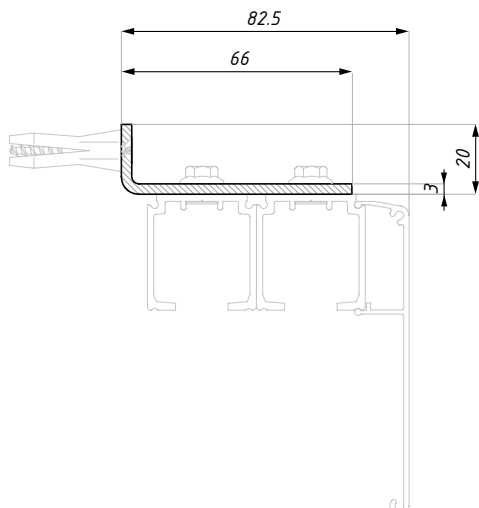
4000



materiał: aluminium

## TS-BRACKET

Kątownik montażowy

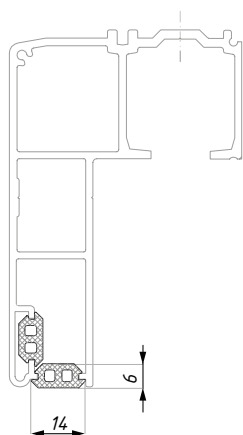


zalecany rozstaw montażowy: co 300 mm

materiał: stal ocynkowana

## TS-SEAL-266

Szara uszczelka do panelu stałego



grubość szkła (mm): 10

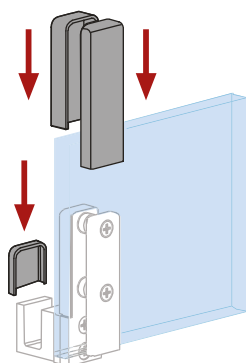
materiał: guma

## TS-MULTIGUIDE-COV

Czarne osłony ruchomej prowadnicy systemu Terno Multi, zestaw do jednego panelu przesuwnego

KOLOR:

BL

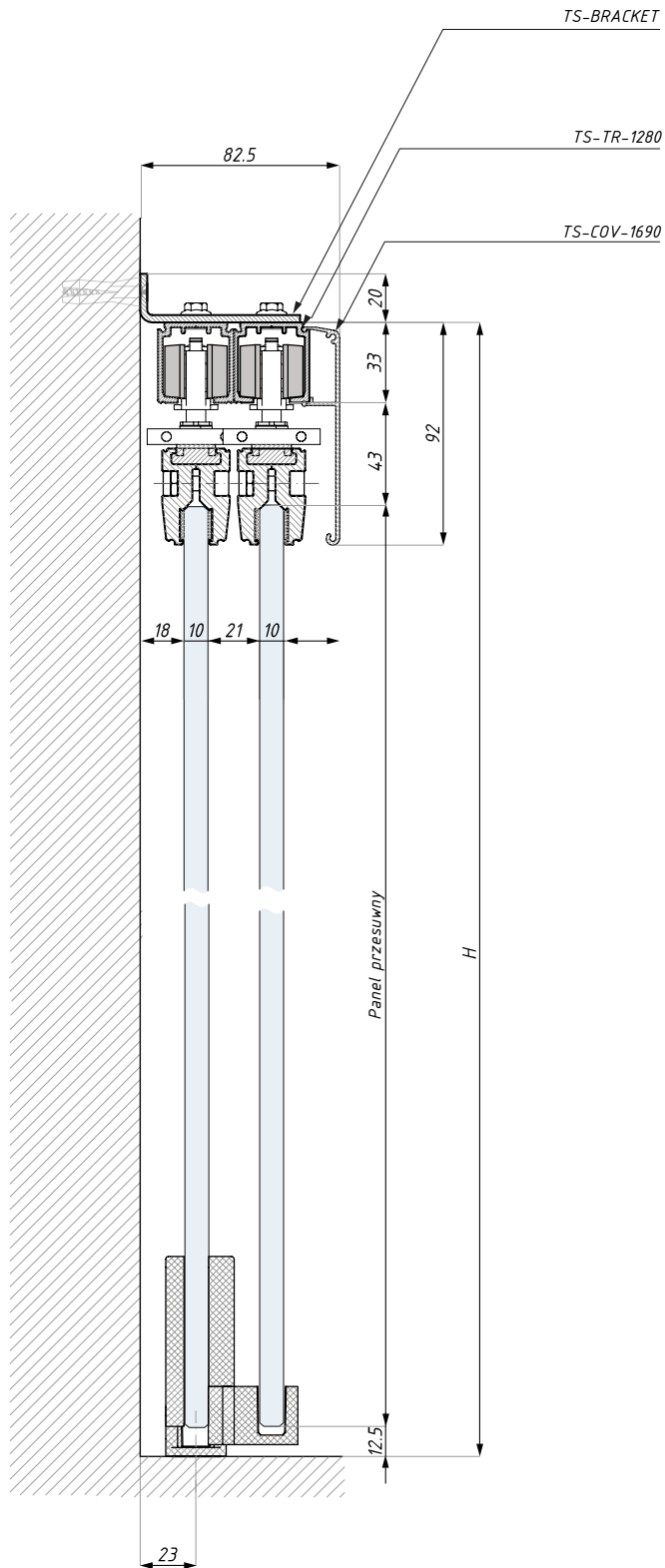


Ilość ruchomych prowadnic w systemach Terno Multi: AC=1 szt; ABC=2 szt; ABBC=3 szt  
materiał: czarny plastik

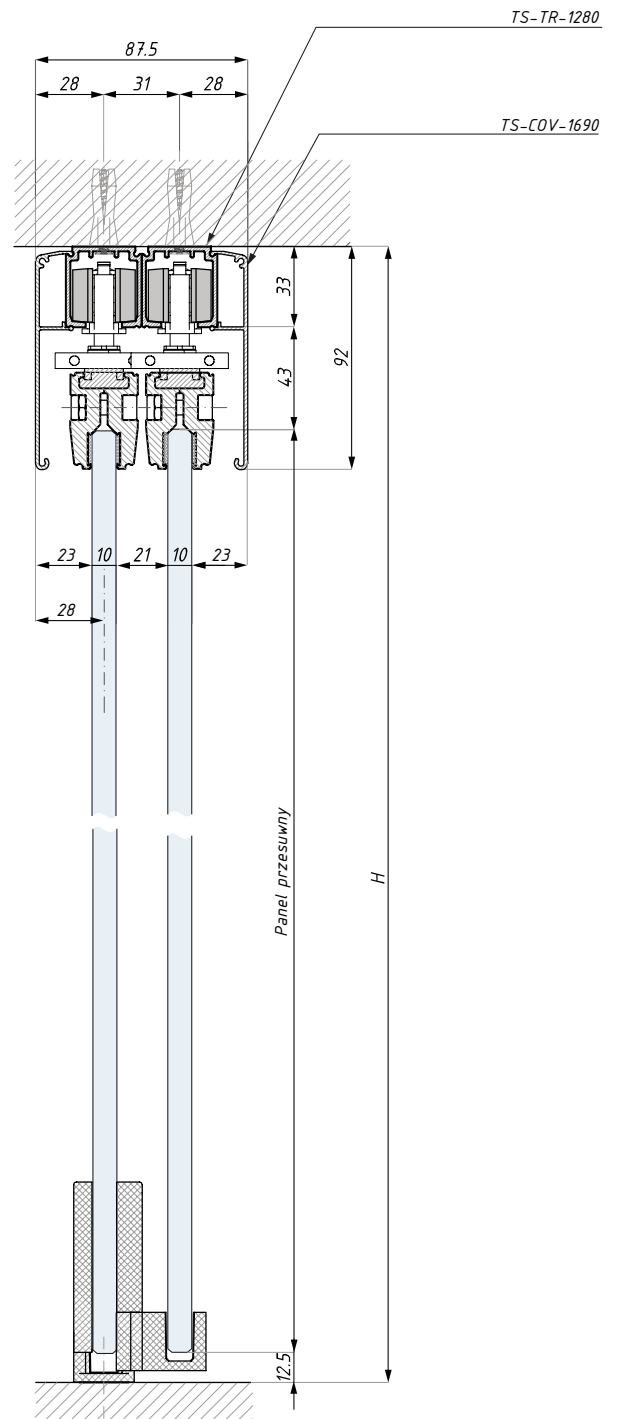
# TERNO MULTI

Przekrój systemu do szkła 10 mm

Montaż do ściany



Montaż do sufitu

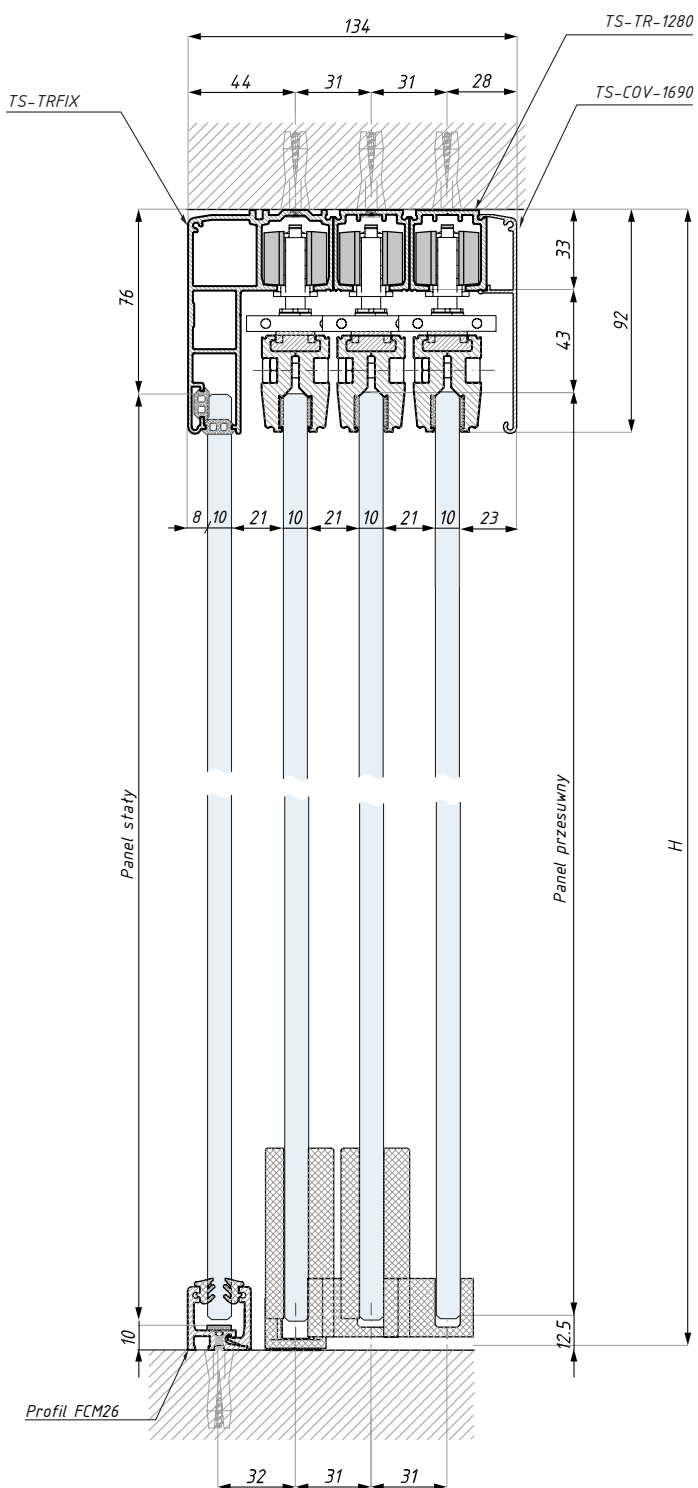
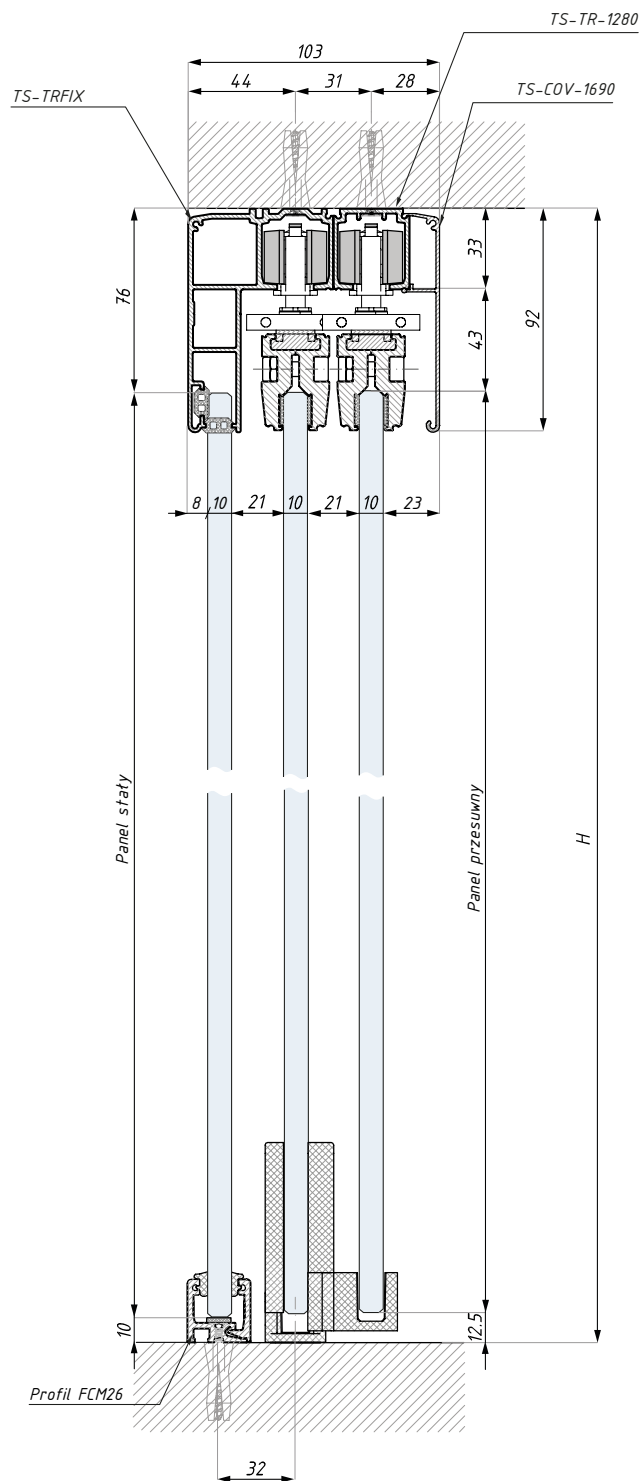


# TERNO MULTI

Przekrój systemu do szkła 10 mm

Montaż do sufitu

Montaż do sufitu

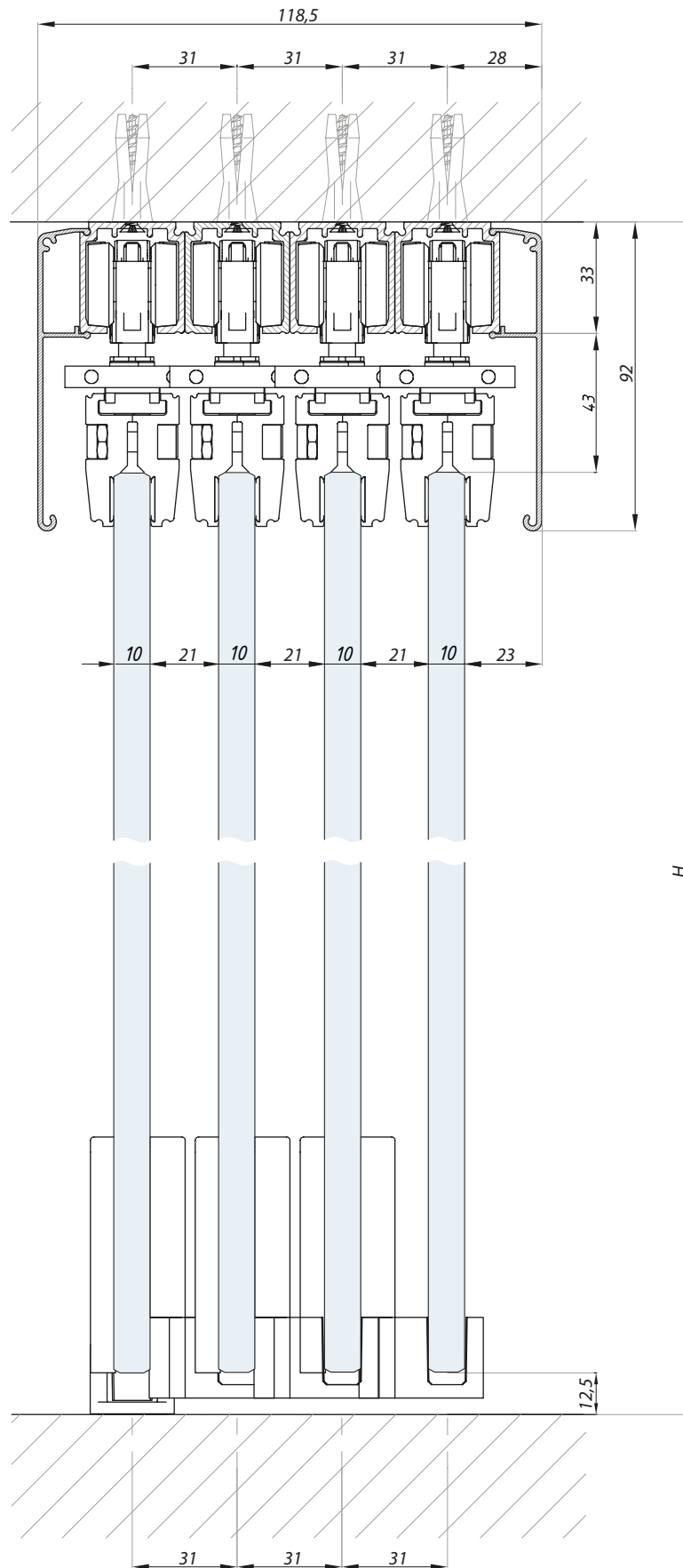


System z dwoma panelami przesuwnymi i panelem stałym

System z trzema panelami przesuwnymi i panelem stałym

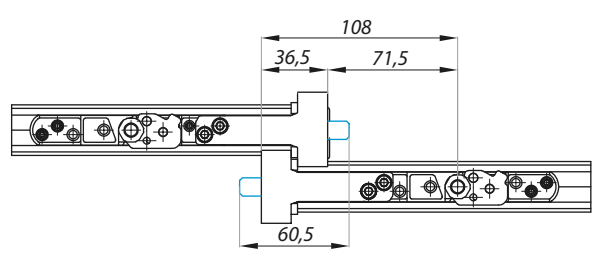
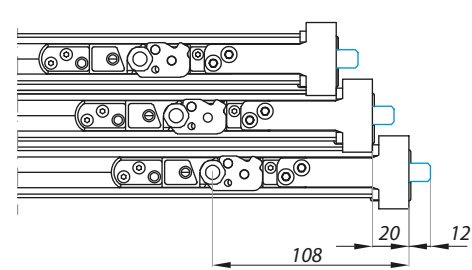
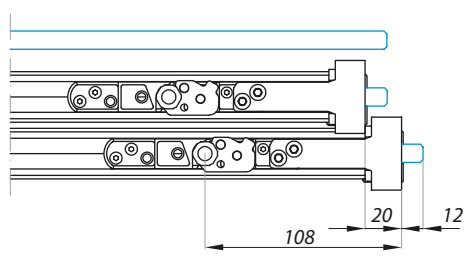
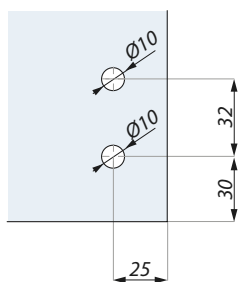
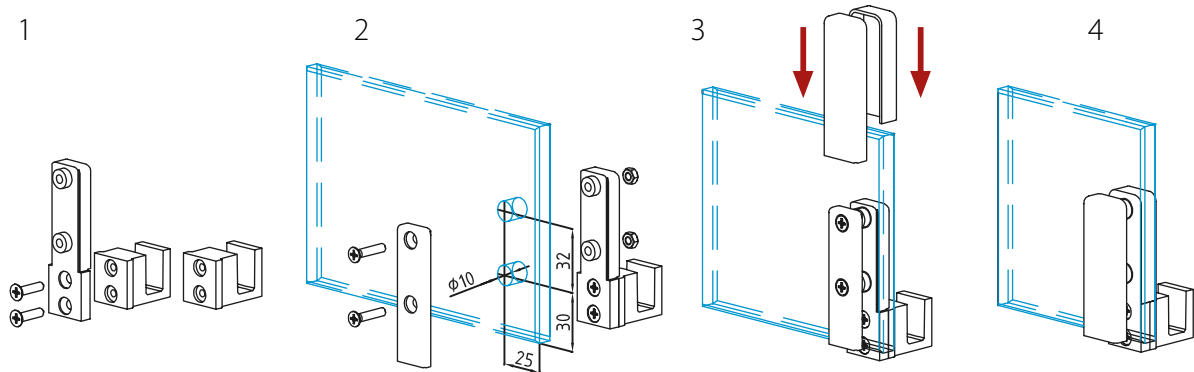
# TERNO MULTI

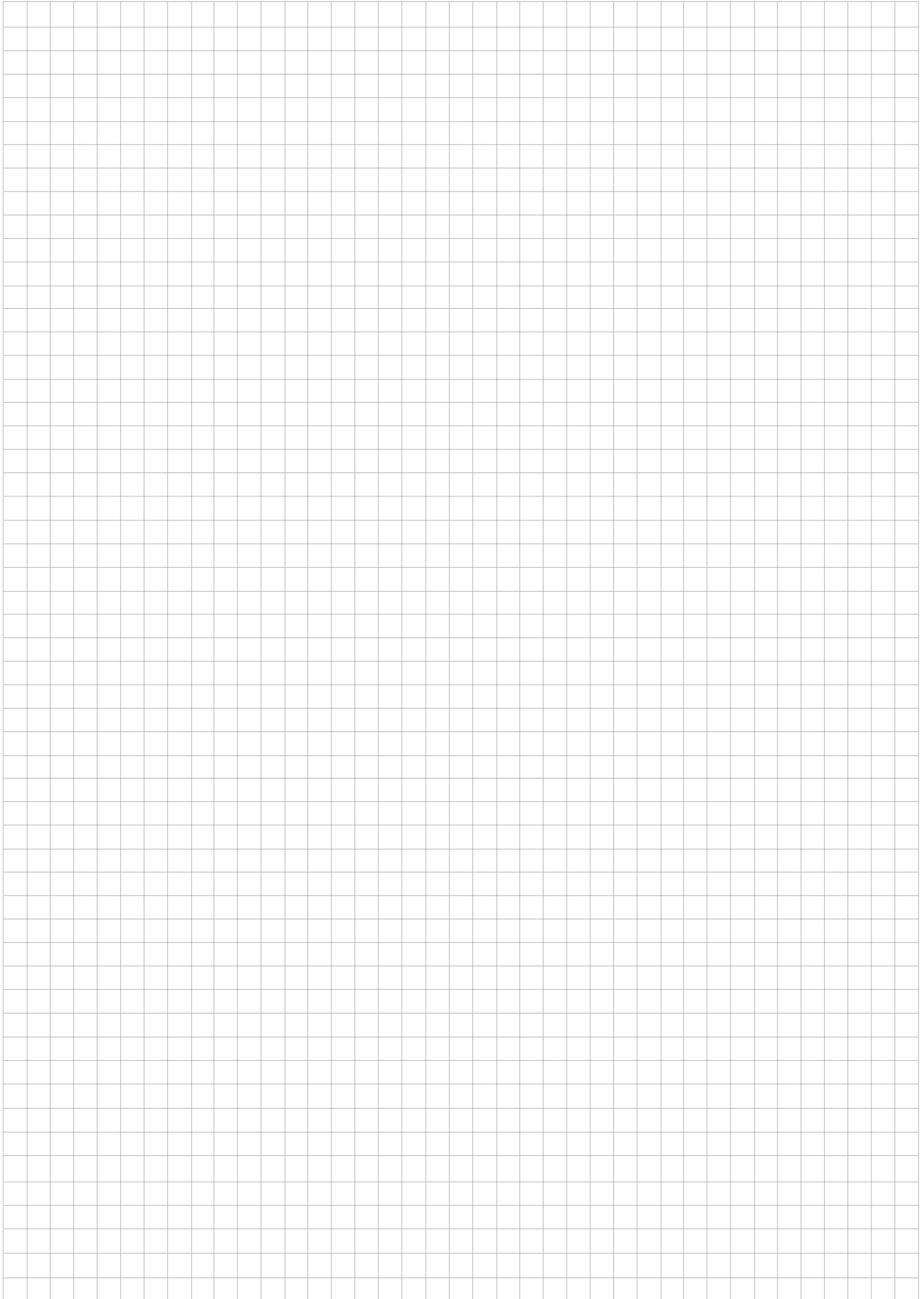
Przekrój systemu do szkła 10 mm



# TERNO MULTI

Przygotowanie szkła do prowadnicy dolnej







# TERNO VETRO FRAME

System przesuwny z profilem ramowym



## TS-DFD-VF SET

Zestaw akcesoriów do systemu przesuwnego z obustronnym tłumieniem



Amortyzator hydrauliczny i sprężyny



Łożyska kulkowe

NOŚNOŚĆ SYSTEMU (kg):

80



TS-DFD-VF SET zawiera	szt
Elementy do montażu do ramy	1 zestaw
Wózek ze zintegrowanym tłumieniem	2
Prowadnica podłogowa	1

UWAGA: Zestaw nie zawiera prowadnicy głównej i maskownicy.

min. szerokość panelu drzwiowego (mm): 770

grubość szkła (mm): 8

## TS-TR-1280

Prowadnica górna, montaż do sufitu

WYKOŃCZENIE:

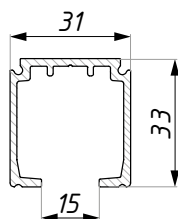
BL

DŁUGOŚCI (mm):

1995

3000

4000



materiał: aluminium

## TS-TR-1359

Prowadnica górna, montaż na ścianę

WYKOŃCZENIE:

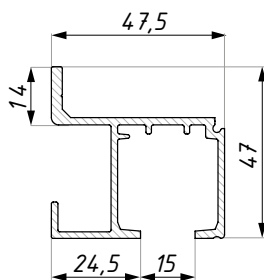
BL

DŁUGOŚCI (mm):

1995

3000

4000



materiał: aluminium

## TSF-COV

Maskownica prowadnicy górnej

WYKOŃCZENIE:

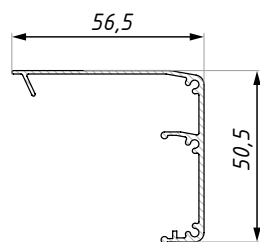
BL

DŁUGOŚCI (mm):

2000

3000

4005



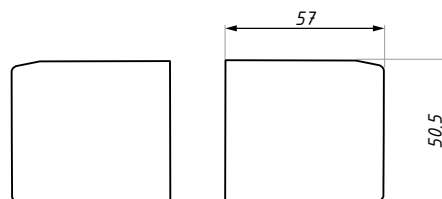
materiał: aluminium

## TSF-WMEC

Przednia zaślepka do prowadnicy TS-TR-1359 z maskownicą TSF-COV, montaż na ścianę, lewa i prawa

WYKOŃCZENIE:

BL



materiał: plast

## TSF-HP

Poziomy profil drzwiowy systemu VETRO FRAME

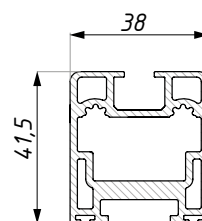
WYKOŃCZENIE:

BL

DŁUGOŚCI (mm):

2500

3000



materiał: aluminium

## TSF-VP

Pionowy profil drzwiowy systemu VETRO FRAME

WYKOŃCZENIE:

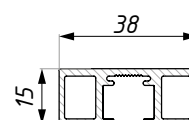
BL

DŁUGOŚCI (mm):

2300

2510

3000



materiał: aluminium

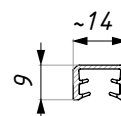
## TSF-GASKET

Uszczelka

DŁUGOŚCI (mm):

2600

3000



materiał: PVC

do szkła (mm): 8

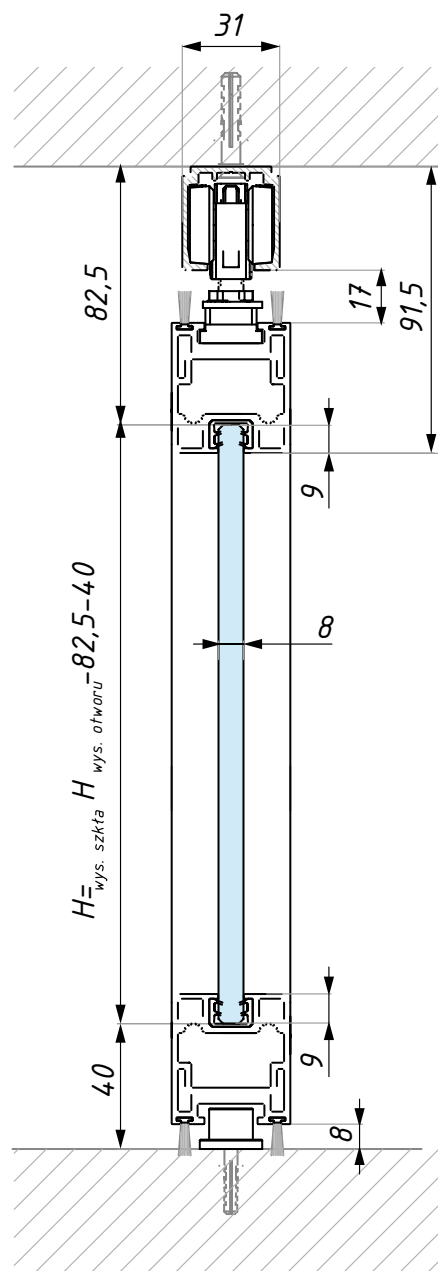
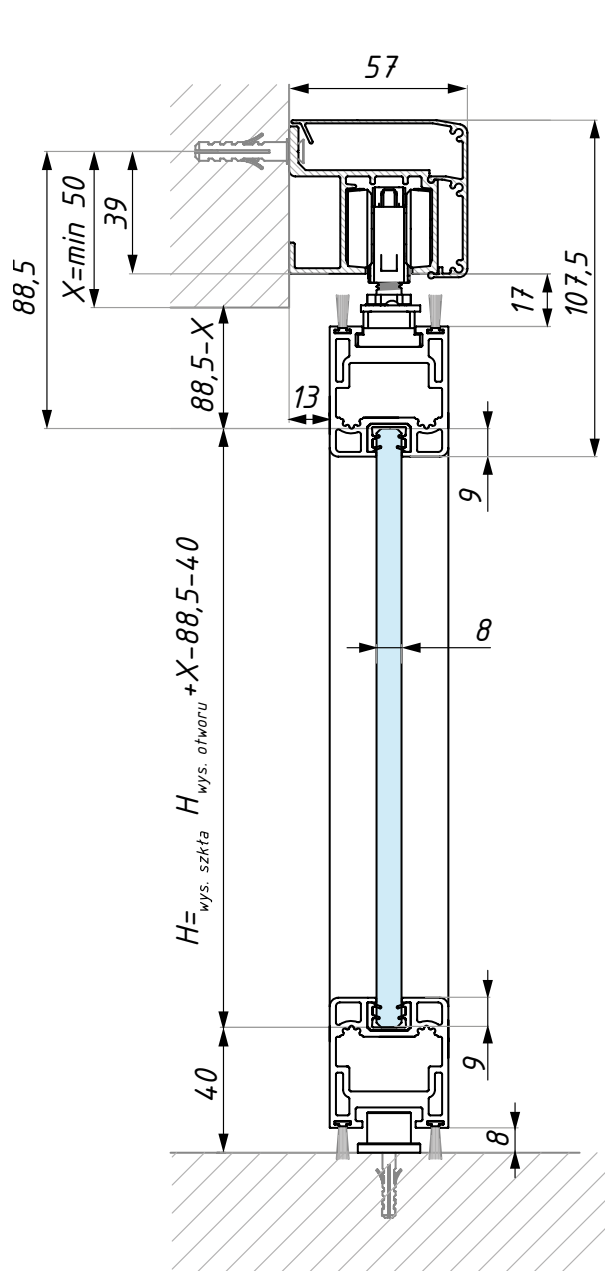
# TSF-BRISTLE

Szczotki uszczelniające do systemu VETRO FRAME



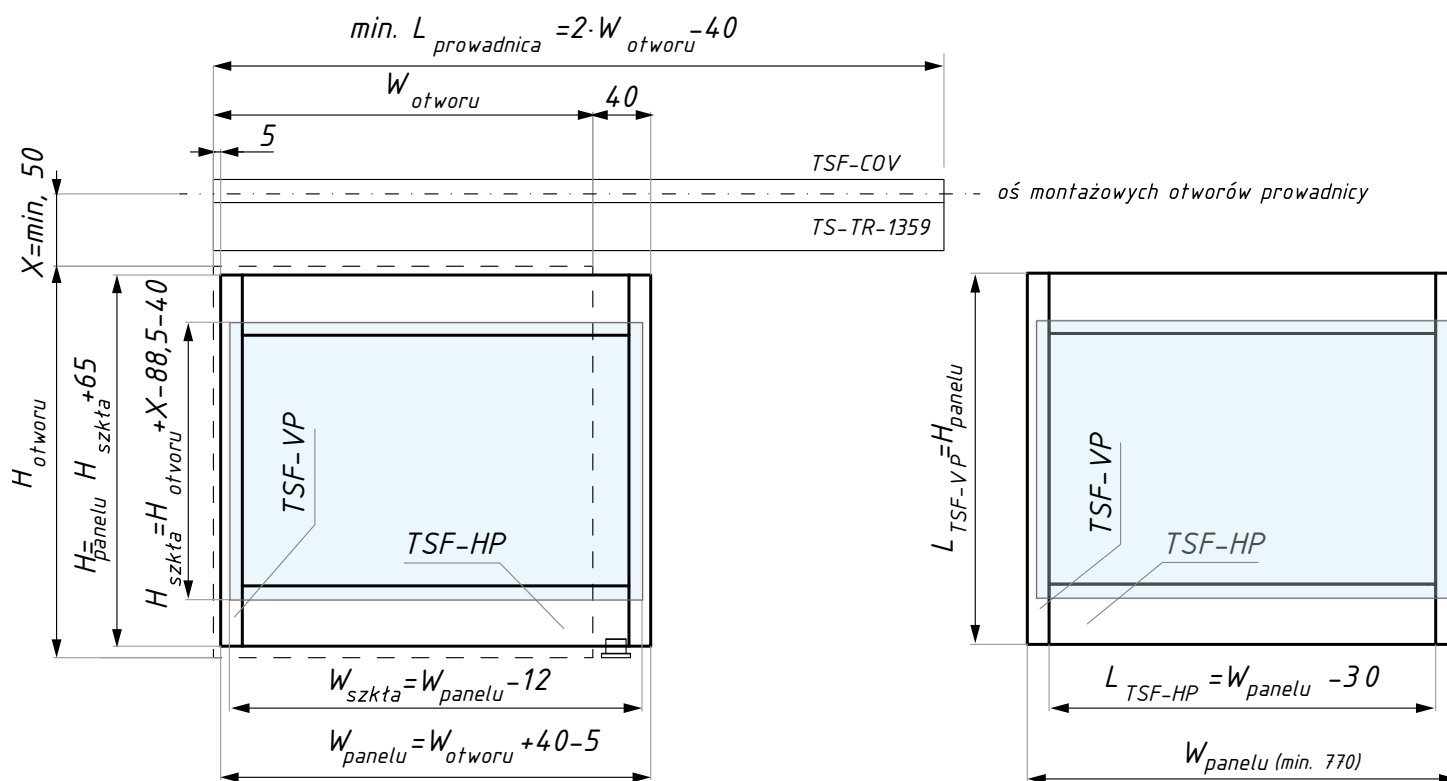
## TERNO VETRO FRAME

Przekrój systemu



# TERNO VETRO FRAME

Przekrój systemu





# MILANO

System przesuwny



## SHR-WMSET

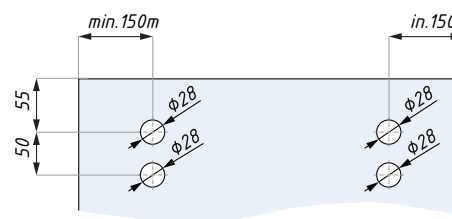
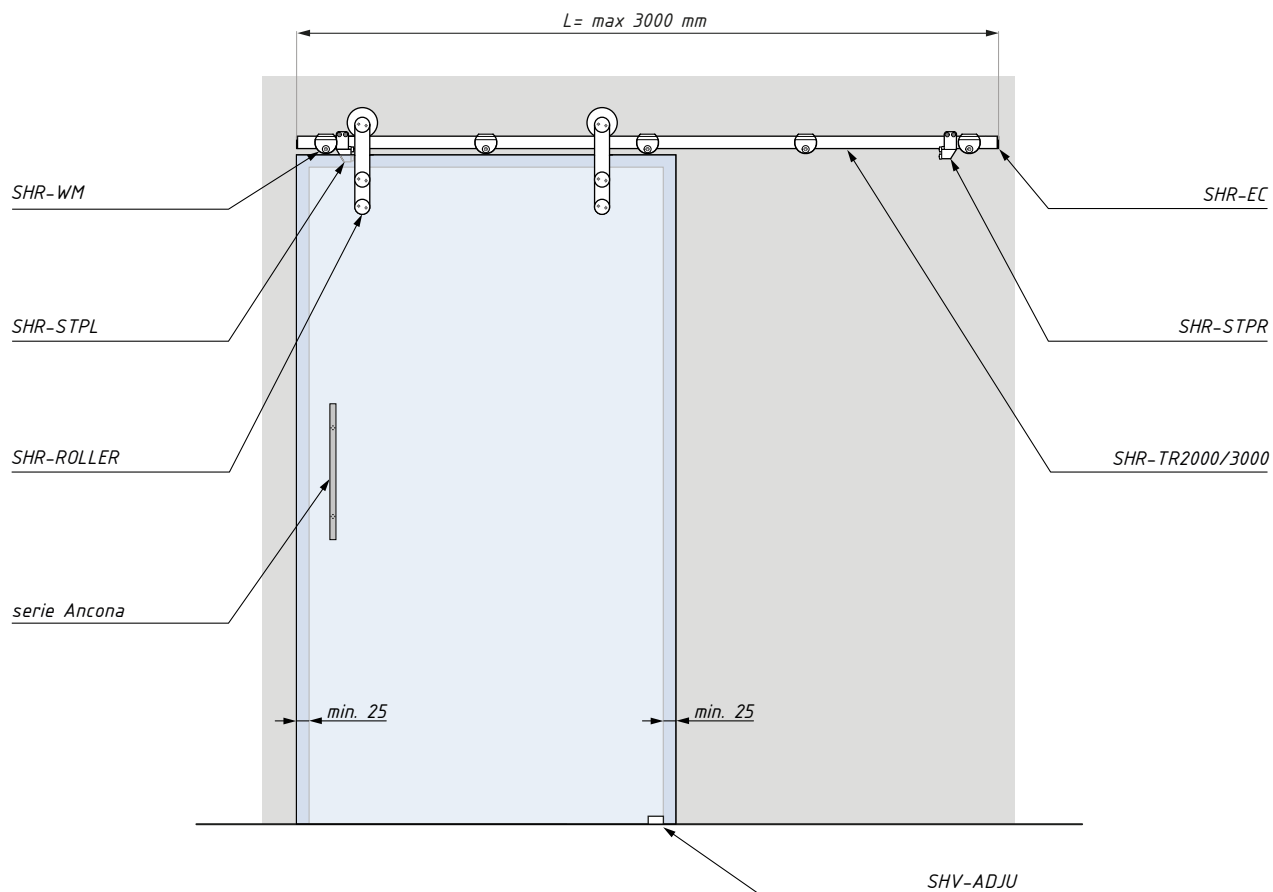
Zestaw akcesoriów do systemu przesuwnego MILANO, montaż do ściany

WYKOŃCZENIE:

SSS

NOŚNOŚĆ  
SYSTEMU (kg):

80



Przygotowanie szkła, panel przesuwny

Set SHR-WMSET SSS zawiera:	szt
SHR-ROLLER wózek systemu Milano	2
SHR-STPR odbójnik, prawy	1
SHR-STPL odbójnik, lewy	1
SHR-WM kotvení do zdi	5
SHV-ADJU regulowana prowadnica dolna	1
SHR-EC zaślepka prowadnicy głównej	2

UWAGA: Zestaw nie zawiera prowadnicy głównej.

W przypadku szyny o długości 3000 mm zalecamy zastosowanie 6 punktów mocowania.

# SHR-TTGSET

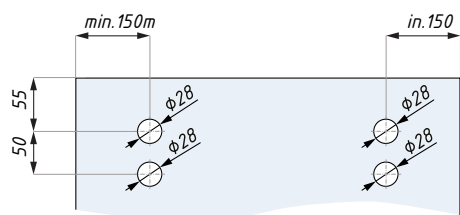
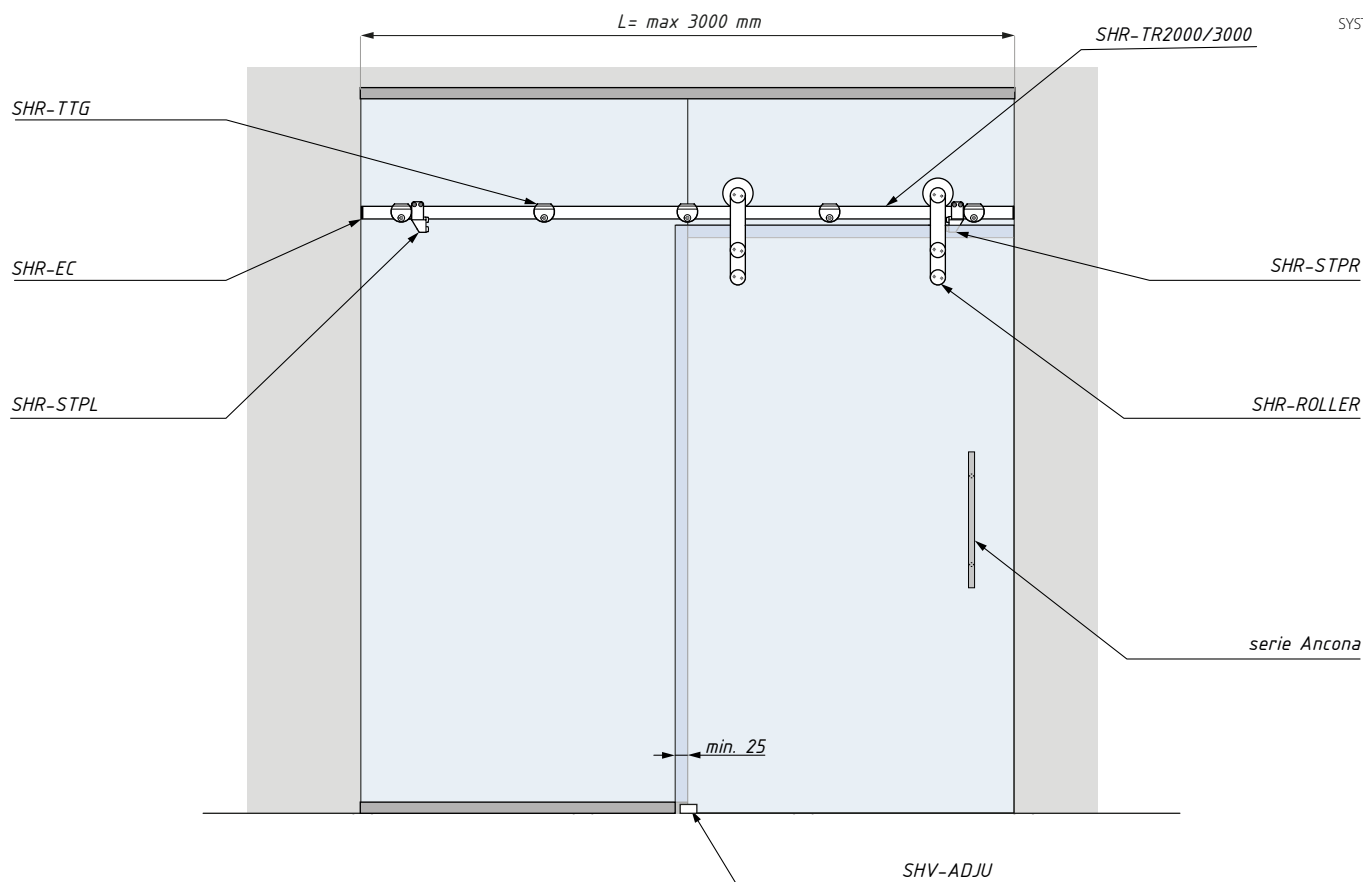
Zestaw akcesoriów do systemu przesuwnego MILANO, montaż do szkła

WYKOŃCZENIE:

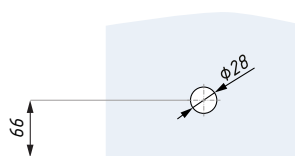
SSS

NOŚNOŚĆ SYSTEMU (kg):

80



Przygotowanie szkła, panel przesuwny



Przygotowanie szkła, nadświetle

Set SHR-TTGSET SSS zawiera:	szt
SHR-ROLLER wózek systemu Milano	2
SHR-STPR odbójnik, prawy	1
SHR-STPL odbójnik, lewy	1
SHR-TTG mocowanie prowadnicy do szkła	5
SHV-ADJU regulowana prowadnica dolna	1
SHR-EC zaślepka prowadnicy głównej	2

UWAGA: Zestaw nie zawiera prowadnicy głównej.

W przypadku szyny o długości 3000 mm zalecamy zastosowanie 6 punktów mocowania.

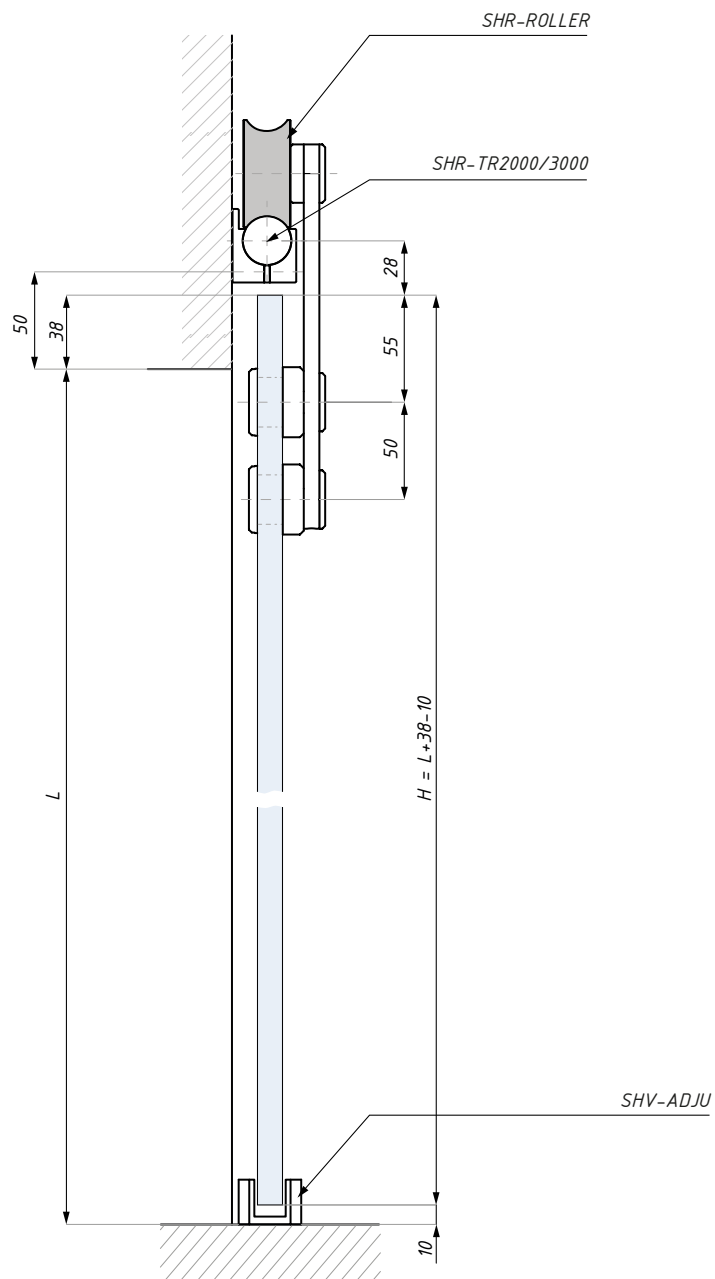
 grubość szkła (mm): 8; 10; 12  
 nośność systemu (kg): 80

materiał: stal nierdzewna

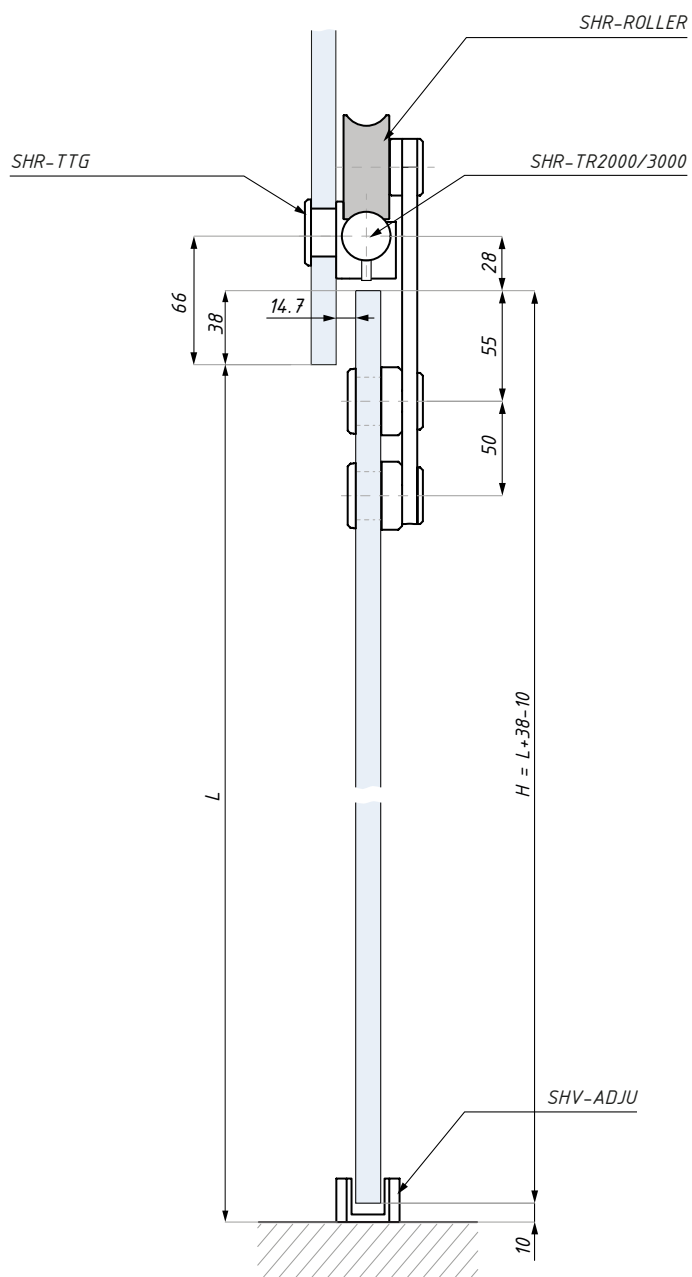
# MILANO

Przekrój y

Montaż do ściany



Montaż do szkła



## SHR-TR

Prowadnica główna, rura

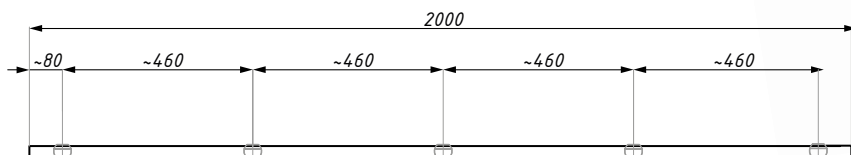
WYKOŃCZENIE:

SSS

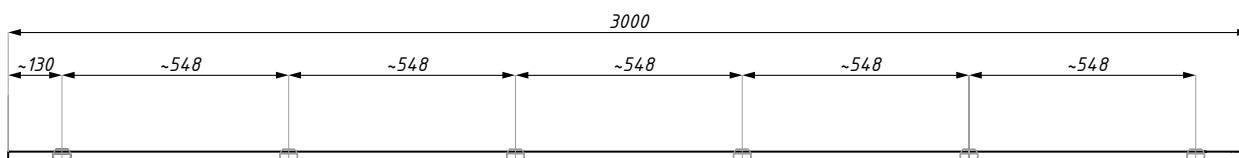
DŁUGOŚCI (mm):

2000

3000



Zalecane rozmieszczenie oraz ilość elementów kotwiących



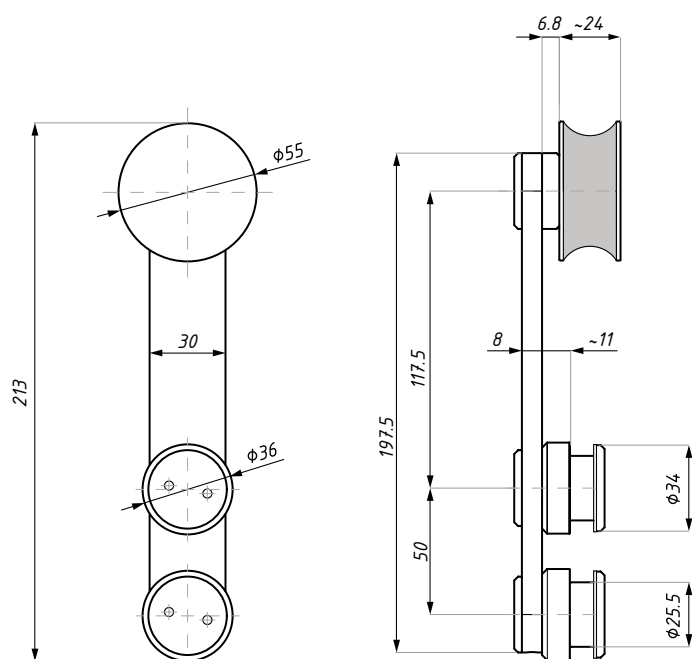
Zalecane rozmieszczenie oraz ilość elementów kotwiących

W przypadku szyny o długości 3000 mm zalecamy zastosowanie 6 punktów mocowania.

materiał: stal nierdzewna

## SHR-ROLLER

Wózek



materiał: stal nierdzewna

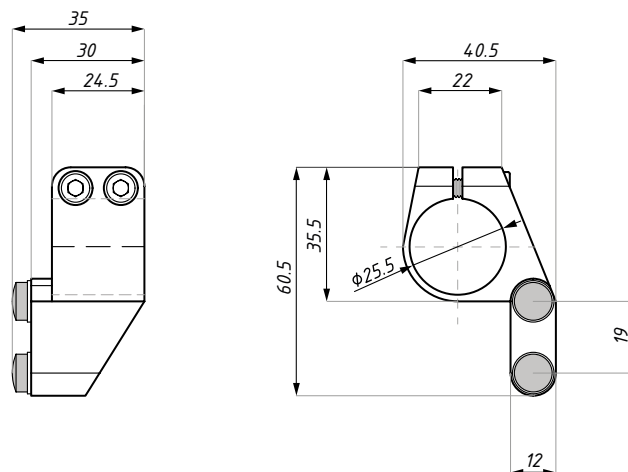
grubość szkła (mm): 8; 10; 12

## SHR-STPR

Odbójnik, prawy

WYKOŃCZENIE:

SSS



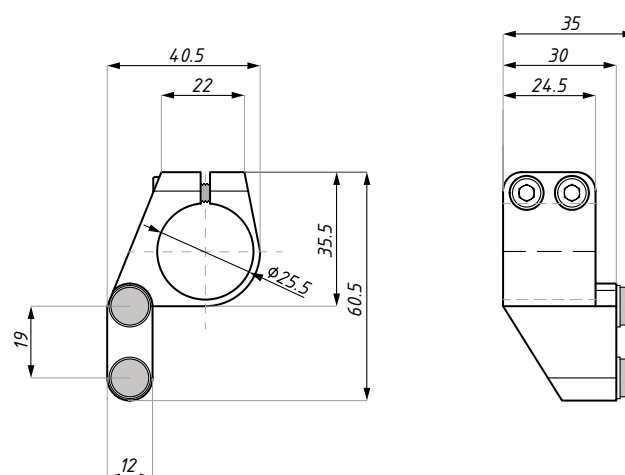
materiał: stal nierdzewna

## SHR-STPL

Odbójnik, lewy

WYKOŃCZENIE:

SSS



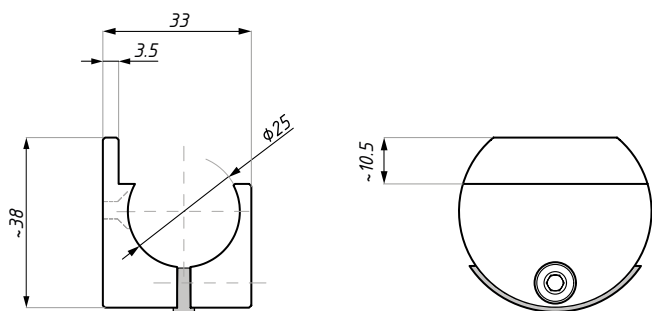
materiał: stal nierdzewna

## SHR-WM

Mocowanie przewodnicy do ściany

WYKOŃCZENIE:

SSS



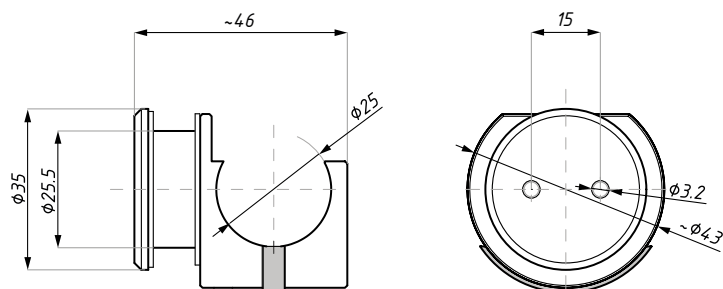
materiał: stal nierdzewna

## SHR-TTG

Mocowanie przewodnicy do szkła

WYKOŃCZENIE:

SSS

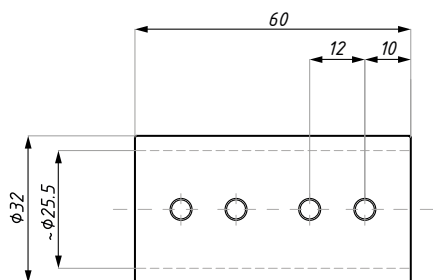


grubość szkła (mm): 8; 10; 12

materiał: stal nierdzewna

## SHR-CON

Łącznik dwóch przewodnic głównych



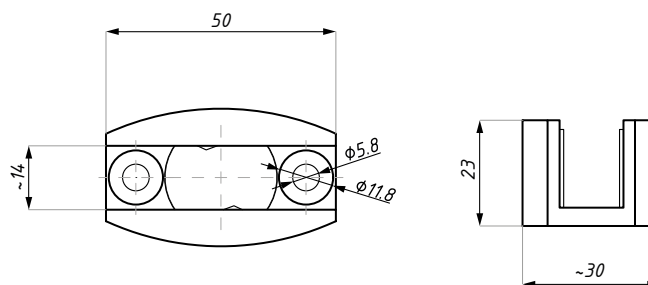
materiał: stal nierdzewna

## SHV-ADJU

Prowadnica dolna regulowana

WYKOŃCZENIE:

SSS



materiał: stal nierdzewna

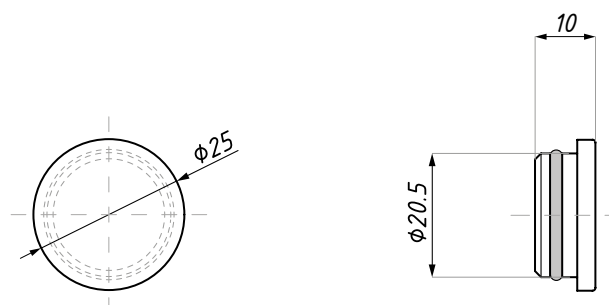
grubość szkła (mm): 8; 10; 12

## SHR-EC

Záslepka prowadnicy głównej

WYKOŃCZENIE:

SSS



materiał: aluminium

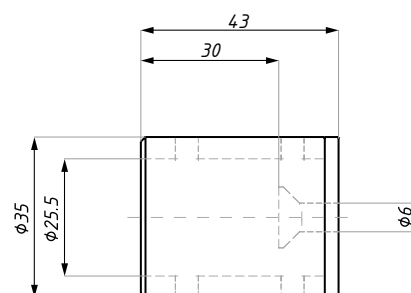
długość (mm): 3000

## SHV-MSD

Element montażowy do ściany

WYKOŃCZENIE:

SSS



materiał: aluminium, stal, POM C, nylon

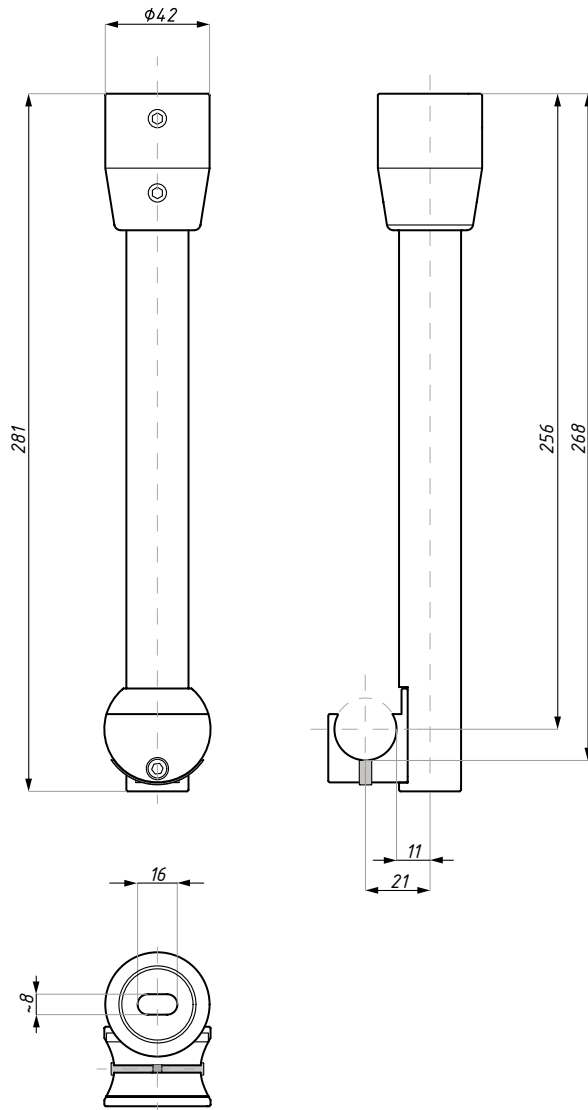
zawiera uszczelkę do szkła 8, 10 a 12 mm

# SHR-CM

Element montażowy do sufitu

WYKOŃCZENIE:

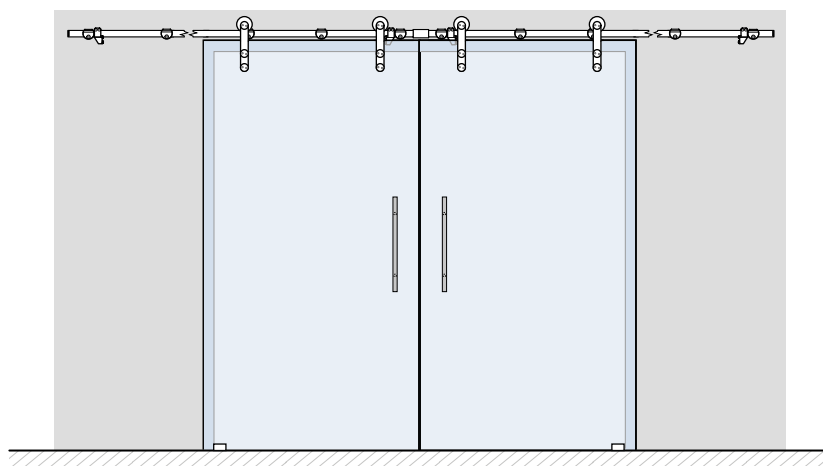
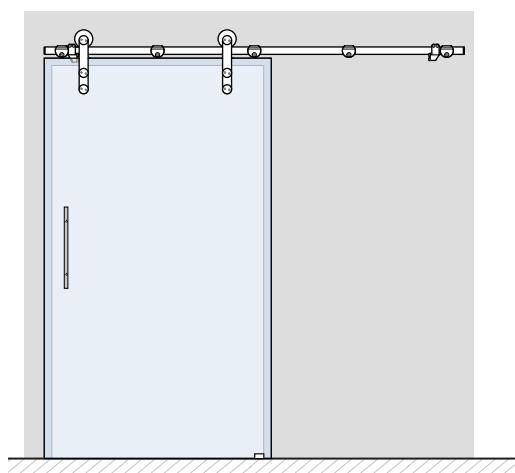
SSS



materiał: stal nierdzewna

## MILANO

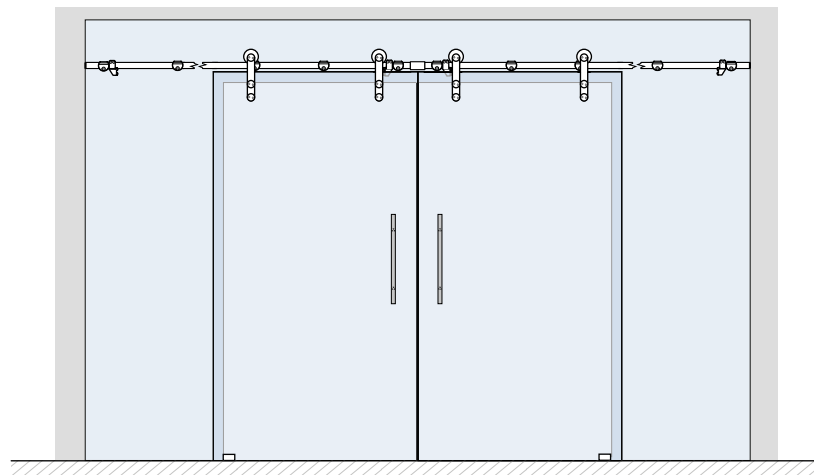
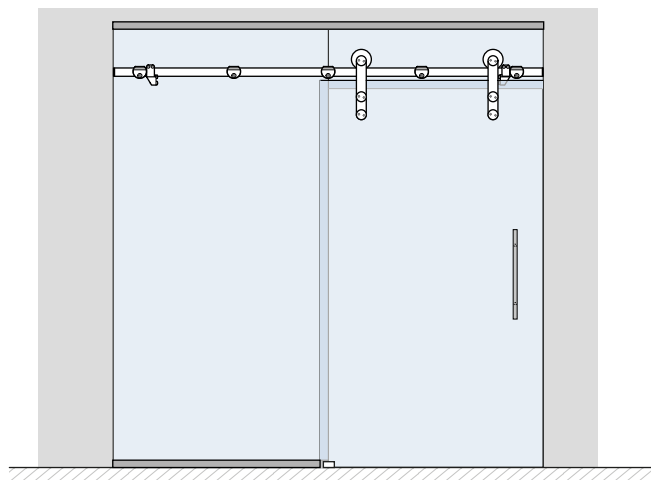
Warianty montażu systemu przesuwnego do ściany



---

## MILANO

Warianty montażu systemu przesuwnego do szkła





# TODI

Akcesoria do systemów przesuwnych

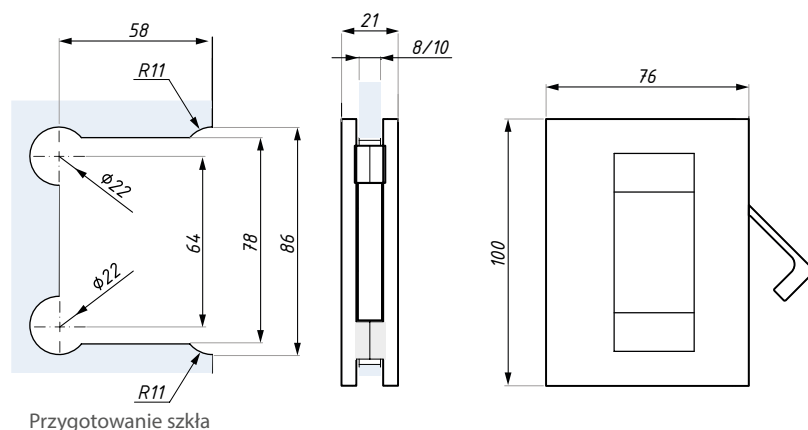


## MSC7/24

Uchwyt do drzwi przesuwnych z odchylanym hakiem

WYKOŃCZENIE:

AX



Przygotowanie szkła

materiał: aluminium

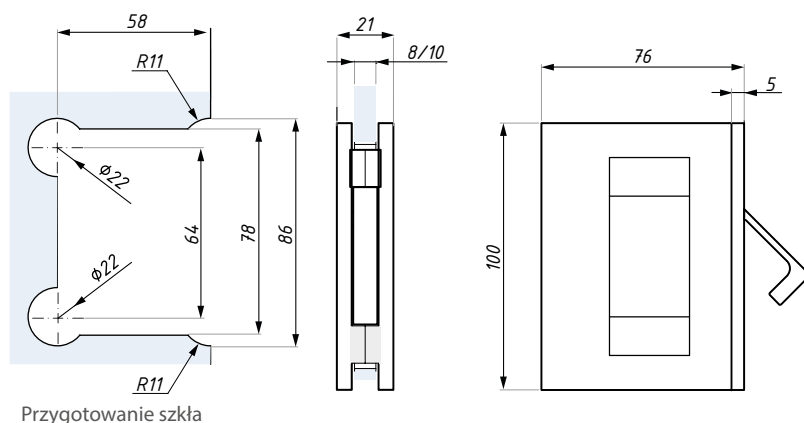
grubość szkła (mm): 8; 10

## MSC8/24

Uchwyt do drzwi przesuwnych (do ościeżnicy) z odchylanym hakiem, do rowka

WYKOŃCZENIE:

AX



Przygotowanie szkła

materiał: aluminium

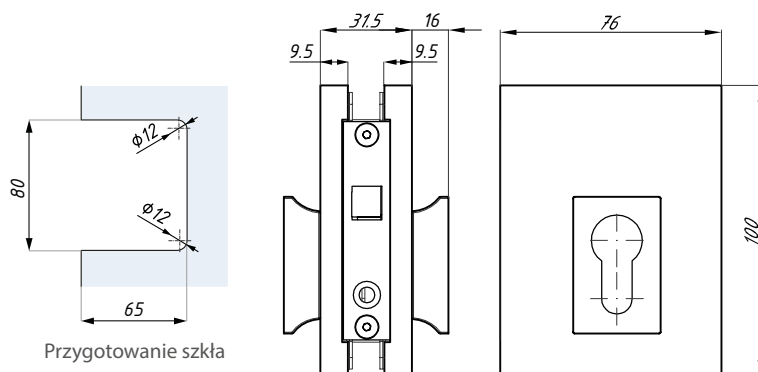
grubość szkła (mm): 8; 10

## TGL90

Zamek hakowy do drzwi przesuwnych z funkcją blokady i uchwytem

WYKOŃCZENIE:

SSS



Przygotowanie szkła

grubość szkła (mm): 8; 10; 12  
materiał: stal nierdzewna

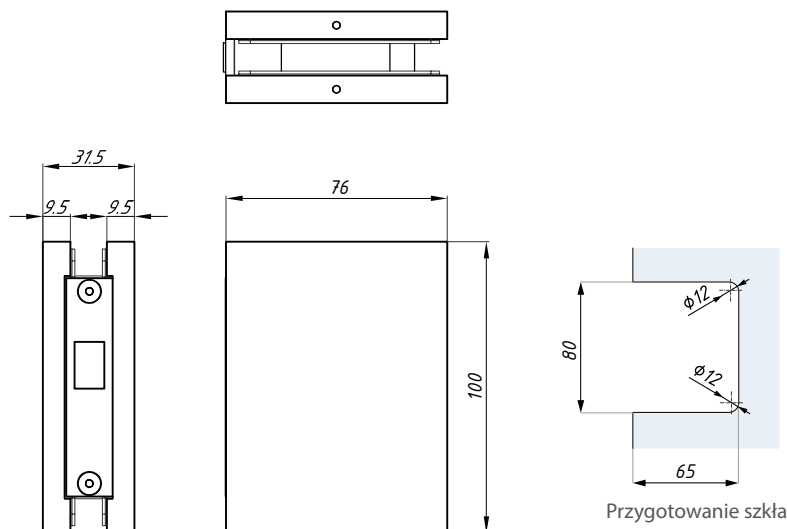
brak wkładki cylindrycznej  
zawiera przeciwkasetę do ściany

## TGS90

Przeciwkazetawa do zamka TGL90

WYKOŃCZENIE:

SSS



Przygotowanie szkła

grubość szkła (mm): 8; 10; 12

materiał: stal nierdzewna

## TGPH80

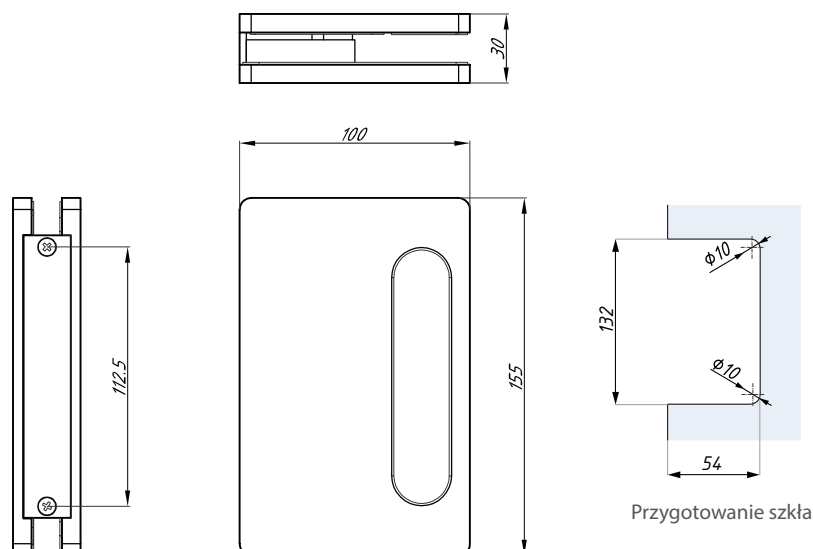
Uchwyt do drzwi przesuwnych

DOPROJEKT

WYKOŃCZENIE:

SC

AX



Przygotowanie szkła

grubość szkła (mm): 8; 10

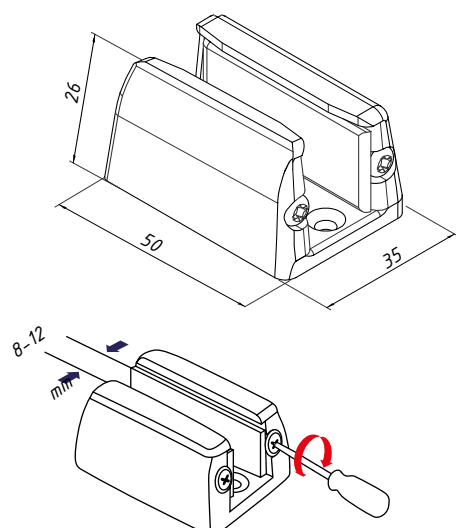
materiał: aluminium

## TGADJ-U

Płynie regulowana prowadnica dolna

WYKOŃCZENIE:

SC



Płynie regulowana prowadnica dolna do szkła o grubości od 8 do 12 mm

grubość szkła (mm): 8-12

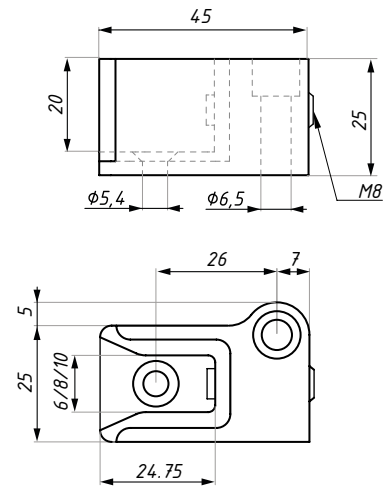
materiał: stop cynku

## STP-R

Ogranicznik drzwi, prawy

WYKOŃCZENIE:

SSS



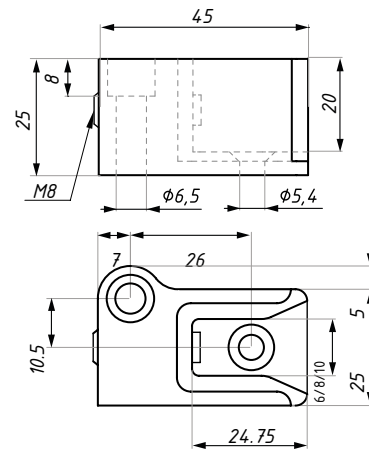
materiał: stal nierdzewna    grubość szkła (mm): 8; 10; 12

## STP-L

Ogranicznik drzwi, lewy

WYKOŃCZENIE:

SSS



materiał: stal nierdzewna    grubość szkła (mm): 8; 10; 12

## AJ51-ADJU

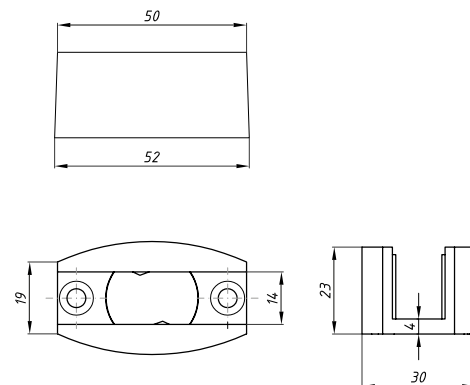
Prowadnica dolna regulowana

WYKOŃCZENIE:

SSS

BLG

RAL



BLG: gładka matowa RAL 9005  
grubość szkła (mm): 8; 10; 12

materiał: stal nierdzewna

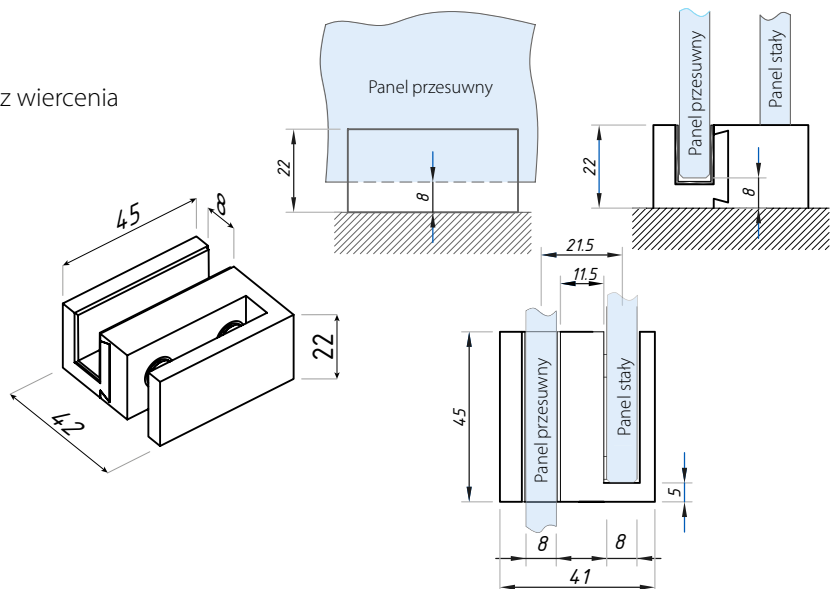
## GUIDE-MAG

Magnetyczna prowadnica podłogowa, montaż bez wiercenia

WYKOŃCZENIE:

NAS

BLG



grubość szkła (mm): 8

materiał: aluminium