



BARTOSINI®

ŚCIANKI MOBILNE

Wykończenie powierzchni

Standardowe wykończenia powierzchni:

SC Satyna	NA Srebrny anodowany	NAS Szczotkowana anoda	PSS Polerowana stal nierdzewna
PC Chrom połysk lub aluminium	AX Imitacja szczotkowanej stali nierdzewnej ALINOX	AL Surowe aluminium	SSS Szczotkowana stal nierdzewna

Specjalne wykończenia powierzchni:

BL Czarny RAL9005 – matowy, delikatna struktura	NABL Czarny anodowany	ANT Antracyt RAL7016 - gładki matowy	NAR Srebrny RAL9006- gładki matowy
BLG Czarny galwanizowany RAL9005 – gładki matowy	WH Biały RAL9016 - matowy, delikatna struktura	RAL Kolor z palety RAL	
STI Stal nierdzewna z powłoką tytanową	TIN Złoty tytan	LM Imitacja złotej powierzchni /polerowany mosiądz	

Specjalne wykończenia powierzchni - mokre malowanie:

BA Stary mosiądz	CA Stara miedź
BP Polerowany mosiądz	CP Polerowana miedź
BM Matowy mosiądz	CM Matowa miedź

Powierzchnie drewniane:

WOOD Imitacja drewna	BUK	WENGE
THERMOWOOD	JESION	DĄB

Kolory uszczelek:

BL Czarna
GR Szara
WH Przezroczysta

Specjalne wykończenia powierzchni

Bartosini oferuje lakierowanie na mokro profili i okuć.

WYKOŃCZENIE:

SSS

RAL



Stara miedź - kod CA



Stary mosiądz - kod BA

Produkty oznaczone symbolem „RAL” są dostępne nie tylko w klasycznym lakierowaniu proszkowym zgodnie z paletą RAL, ale również w specjalnej obróbce powierzchniowej, lakierowaniu na mokro, w wersji postarzonej mosiądzu, miedzi lub w wersji błyszczącej lub matowej.

WZORNIK

Wzornik wykończeń specjalnych.



Aby otrzymać wzornik specjalnych wykończeń powierzchni prosimy o kontakt z firmą Bartosini.

SPIS TREŚCI

SLF200 System składano - harmonijkowy	5
SLF300 System składano - przesuwny	13
SLF400 System składano - harmonijkowy	37
MESINA System przesuwny do pergoli	51
OLIVERI Bezramowy teleskopowy system przesuwny	63
SEGESTA Pergole aluminiowe	79



SLF 200

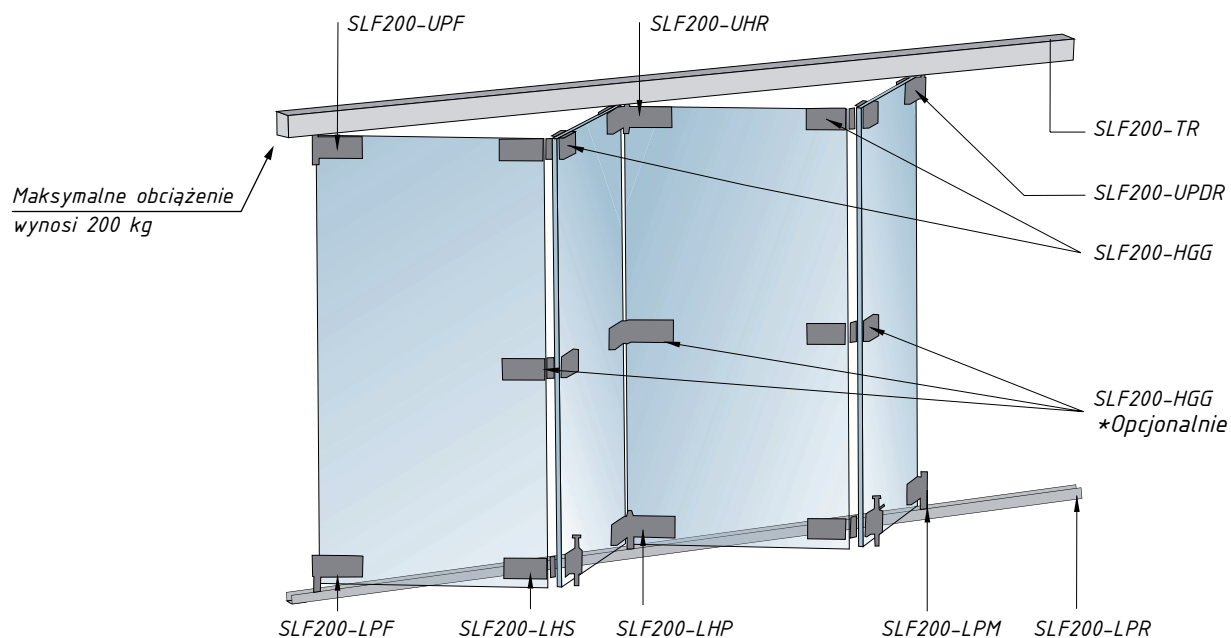
System składano - harmonijkowy



SLF200

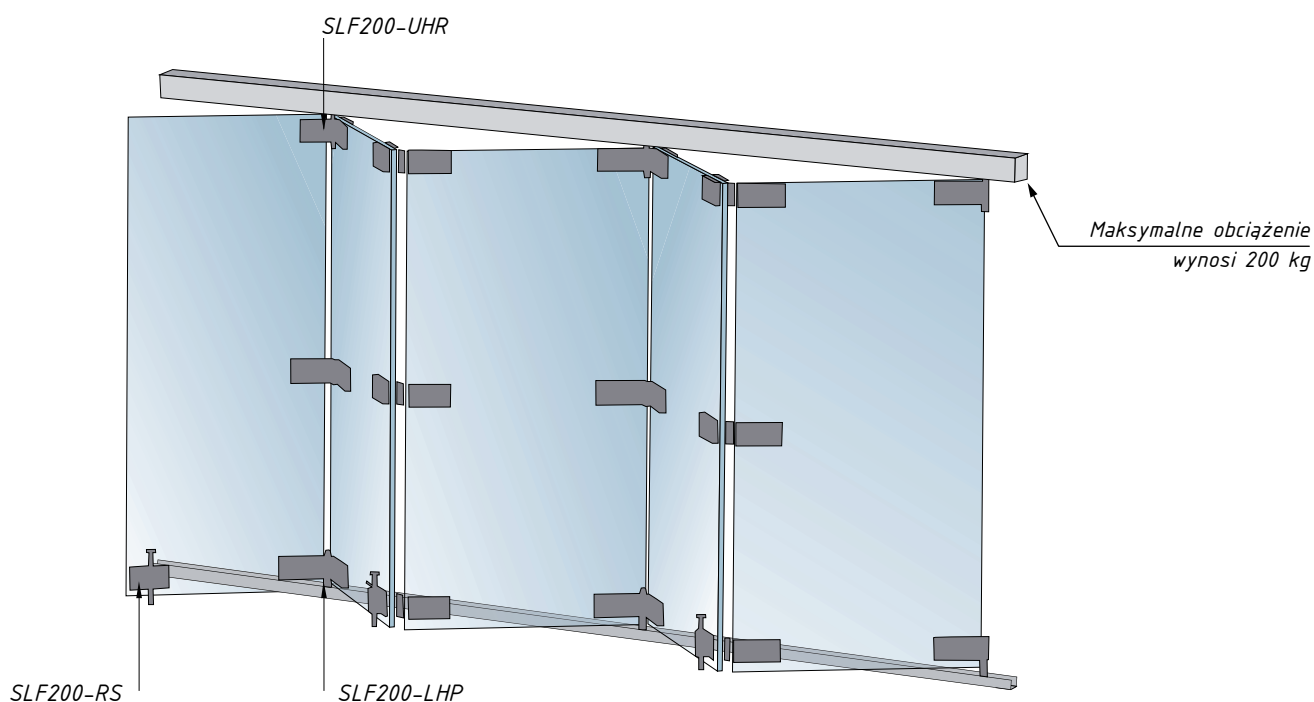
System harmonijkowy SLF200 to prosty system do wewnątrz. Maksymalne obciążenie wynosi 200 kg, dlatego też parametry wymiarowe poszczególnych paneli szklanych są ograniczone. Wysokość do 3000 mm i szerokość do 700 mm przy grubości szkła 10 lub 12 mm. Górna szyna zapewnia prowadzenie wózków jezdnych, a zawiesia punktowe wzajemnie usztywniają i łączą poszczególne szyby. Przeznaczony jest do konstrukcji o mniejszych rozmiarach.

SKŁADANY - SYSTEM HARMONIIKOWY SLF200, PARZYSTA ILOŚĆ PANELI



**W przypadku paneli szklanych o wysokości powyżej 2300 mm zalecamy zastosowanie zawiasów środkowych.*

SKŁADANY - SYSTEM HARMONIIKOWY SLF200, NIEPARZYSTA ILOŚĆ PANELI



SLF200
Przygotowanie szkła

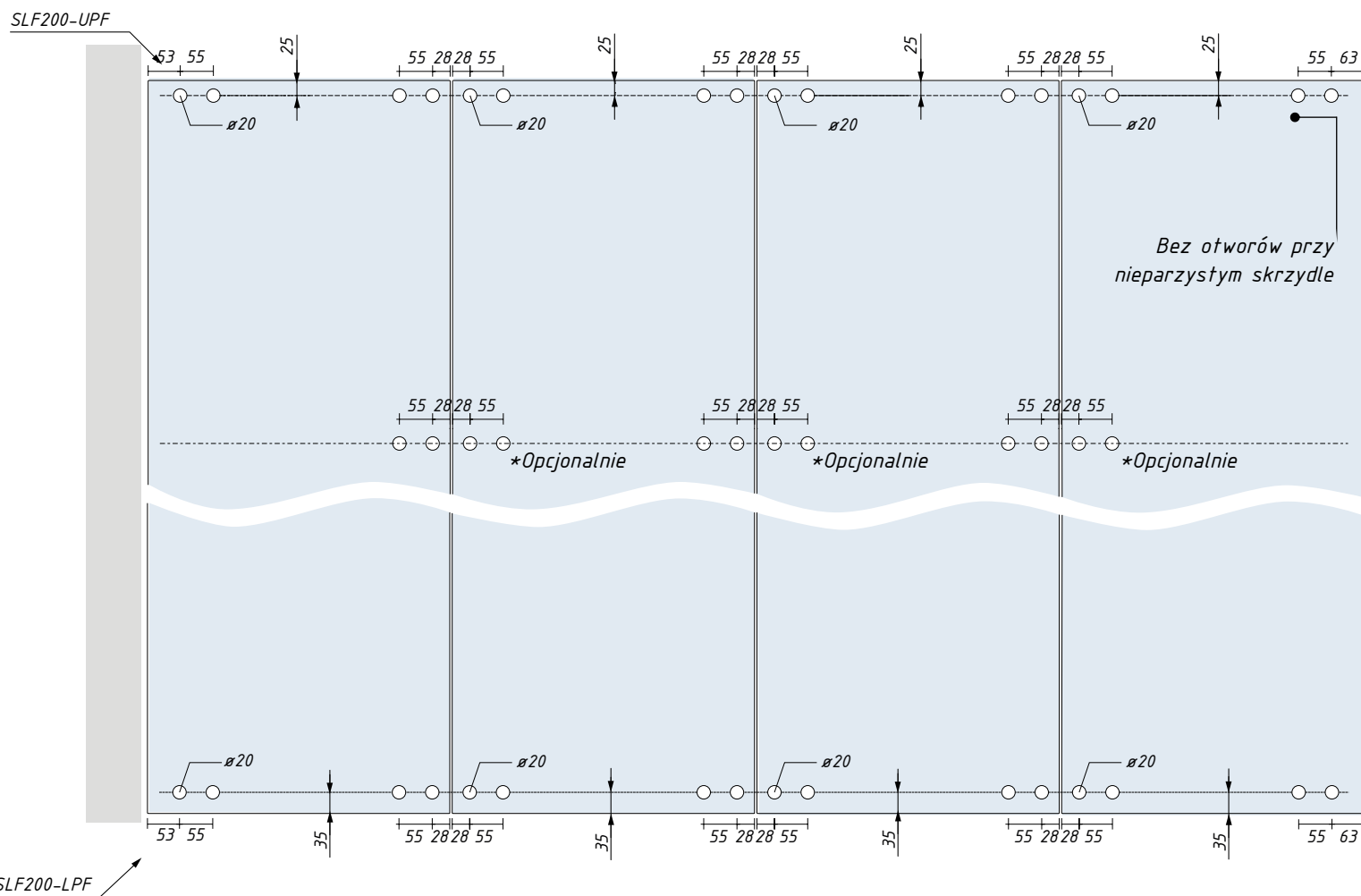
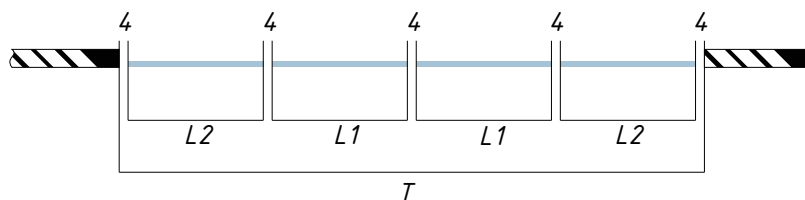
Obliczanie szerokości szkła

$$L1 = \frac{T-44}{P} - 4$$

$$L2 = L1 + 20$$

T = Całkowita szerokość

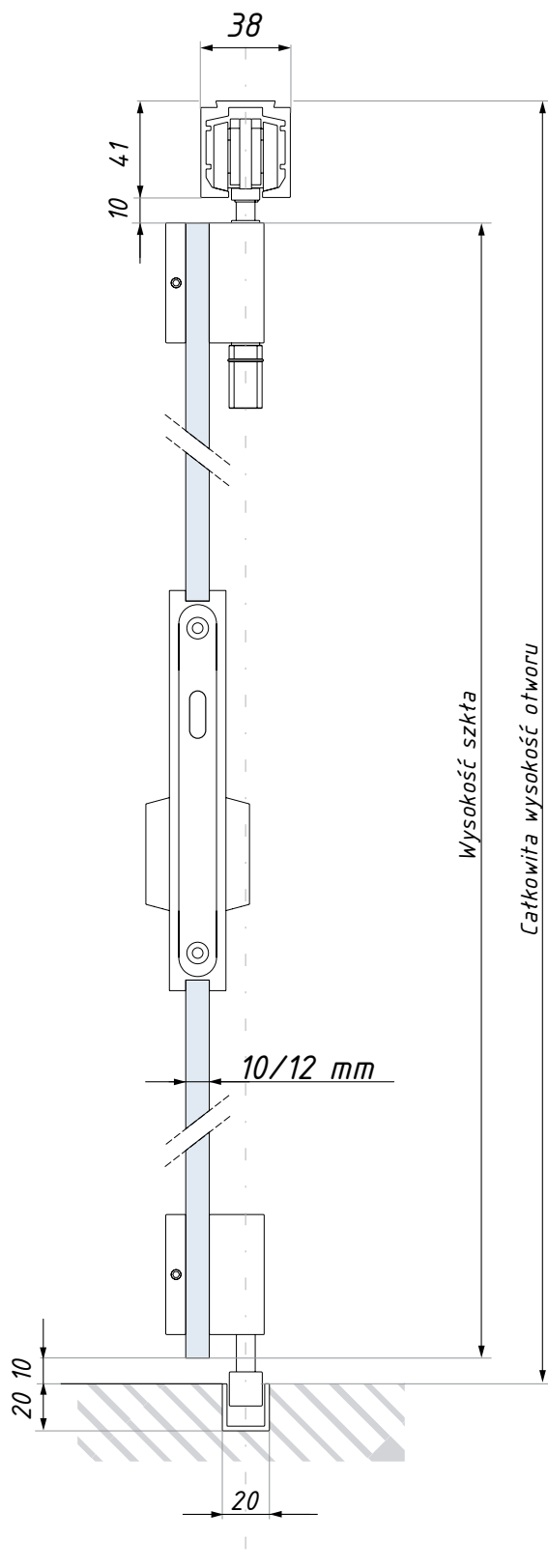
P = Ilość paneli



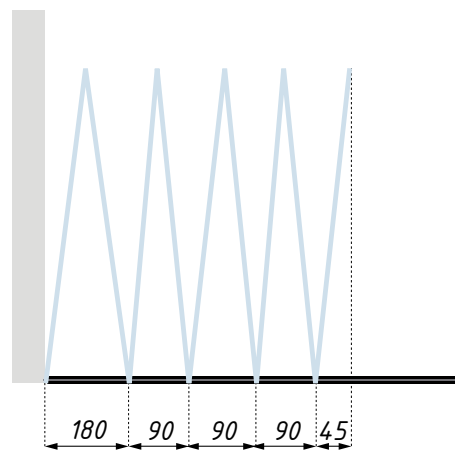
*W przypadku paneli szklanych o wysokości powyżej 2300 mm zalecamy zastosowanie zawiasów środkowych.

SLF200

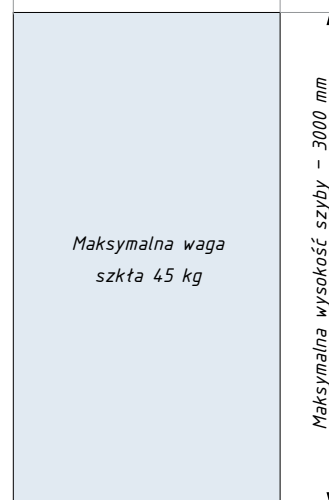
Przygotowanie szkła



Schemat stanu otwartego



Maks. szerokość szkła - 700 mm

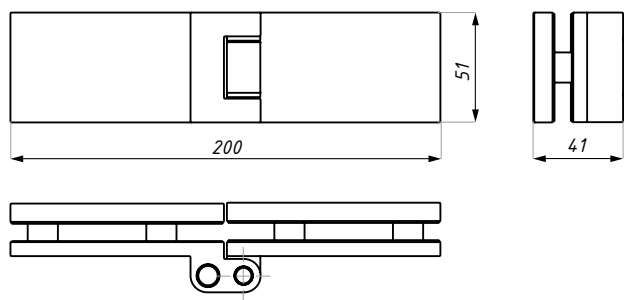


SLF200-HGG

Górny lub środkowy zawias szkło-szkło

WYKOŃCZENIE:

SSS



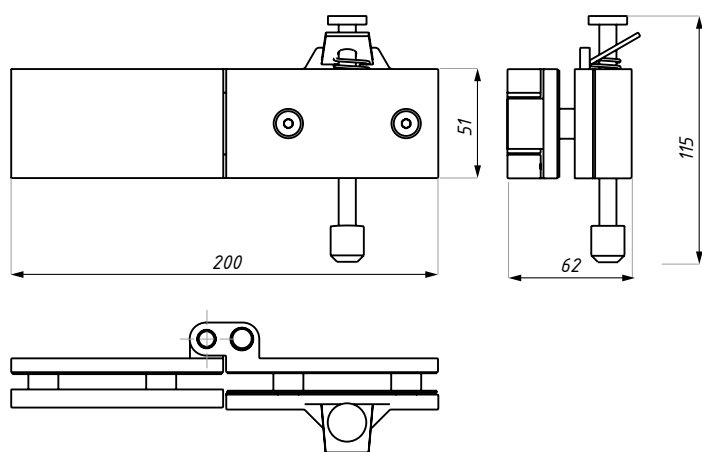
materiał: stal nierdzewna

SLF200-LHS

Dolny zawias szkło-szkło z zaczepem

WYKOŃCZENIE:

SSS



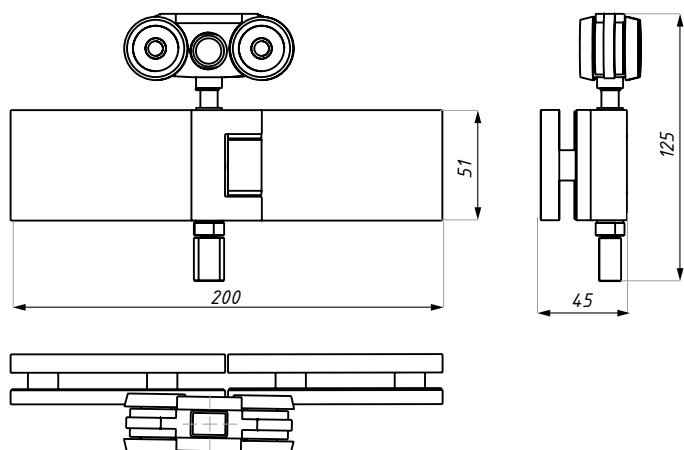
materiał: stal nierdzewna

SLF200-UHR

Górny zawias szkło-szkło z wózkami

WYKOŃCZENIE:

SSS



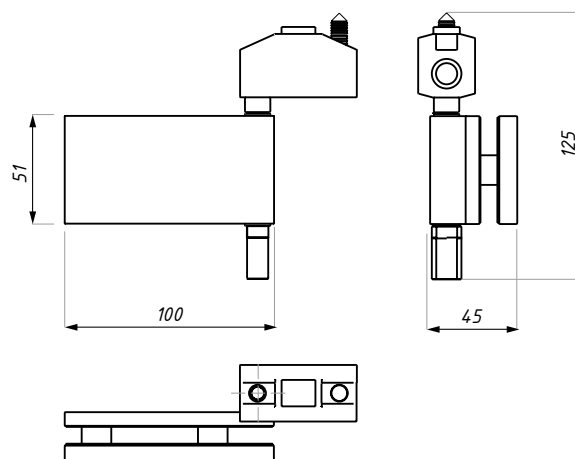
materiał: stal nierdzewna

SLF200-UPF

Górny zawias z trzpieniem

WYKOŃCZENIE:

SSS



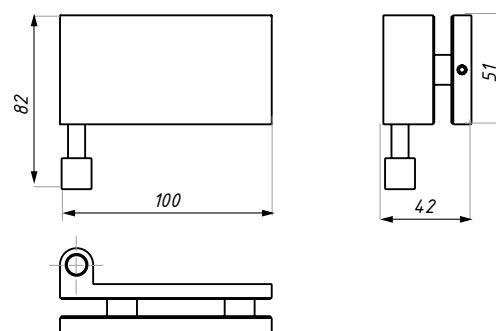
materiał: stal nierdzewna

SLF200-LPM

Dolny końcowy zawias z prowadnicą (tylko w przypadku paneli parzystych)

WYKOŃCZENIE:

SSS



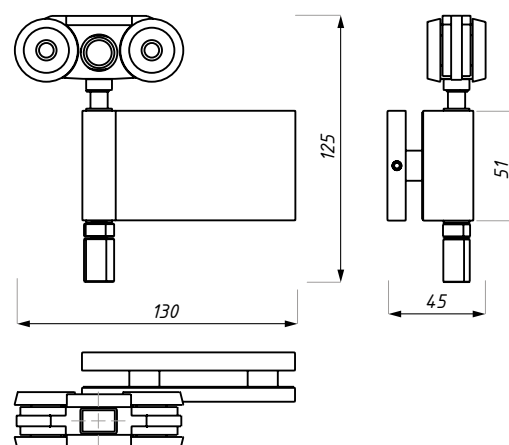
materiał: stal nierdzewna

SLF200-UPDR

Górny końcowy zawias z wózkami (tylko w przypadku paneli parzystych)

WYKOŃCZENIE:

SSS



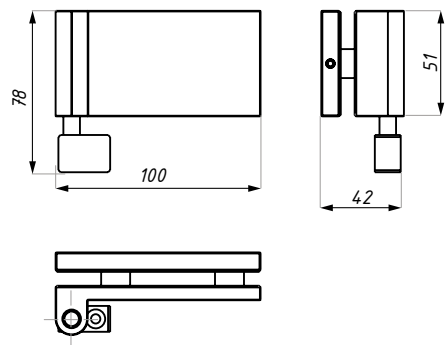
materiał: stal nierdzewna

SLF200-LPF

Górny końcowy zawias z trzpieniem

WYKOŃCZENIE:

SSS



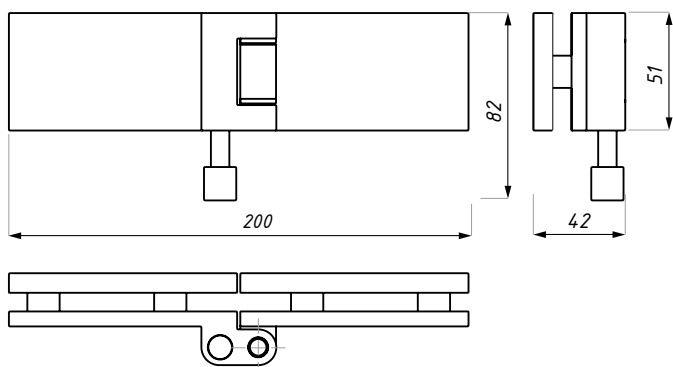
materiał: stal nierdzewna

SLF200-LHP

Dolny zawias szkło-szkło z prowadnicą

WYKOŃCZENIE:

SSS



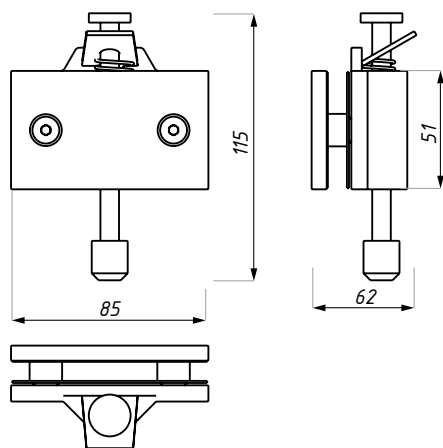
materiał: stal nierdzewna

SLF200-RS

Zacpek (tylko w przypadku paneli nieparzystych)

WYKOŃCZENIE:

SSS



materiał: stal nierdzewna

SLF200-TR

Prowadnica główna

WYKOŃCZENIE:

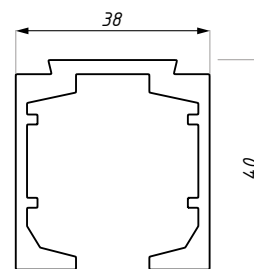
AX

DŁUGOŚĆ (mm):

1900

2900

5800



materiał: aluminium

SLF200-LPR

Profil prowadzący do podłogi z obramowaniem

WYKOŃCZENIE:

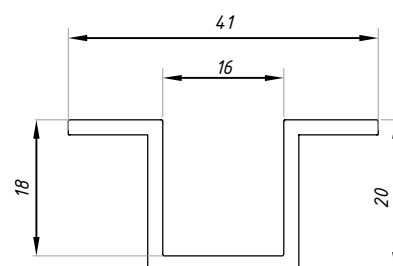
AX

DŁUGOŚĆ (mm):

1900

2900

5800



materiał: aluminium



SLF 300

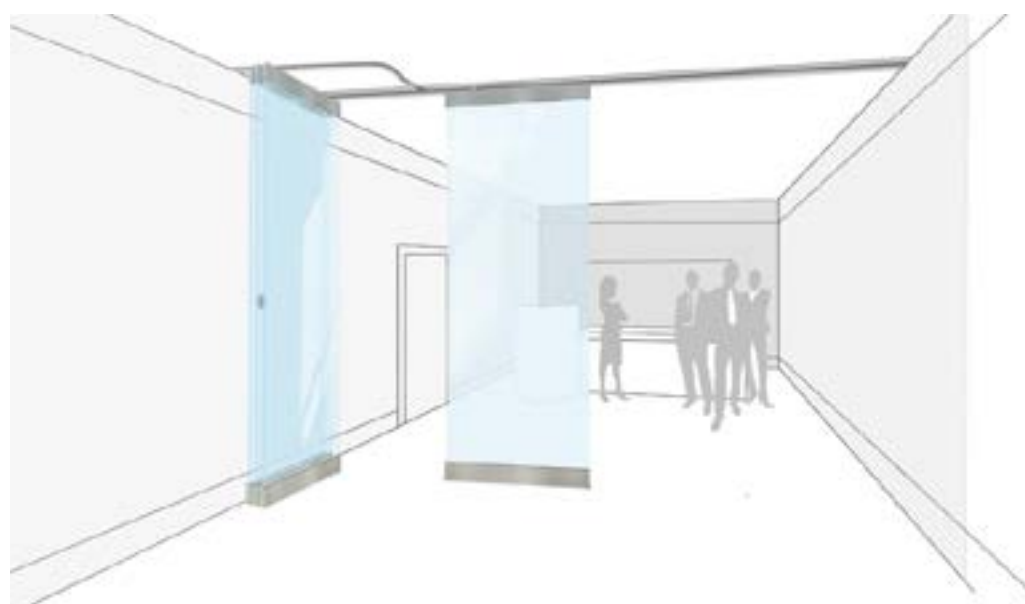
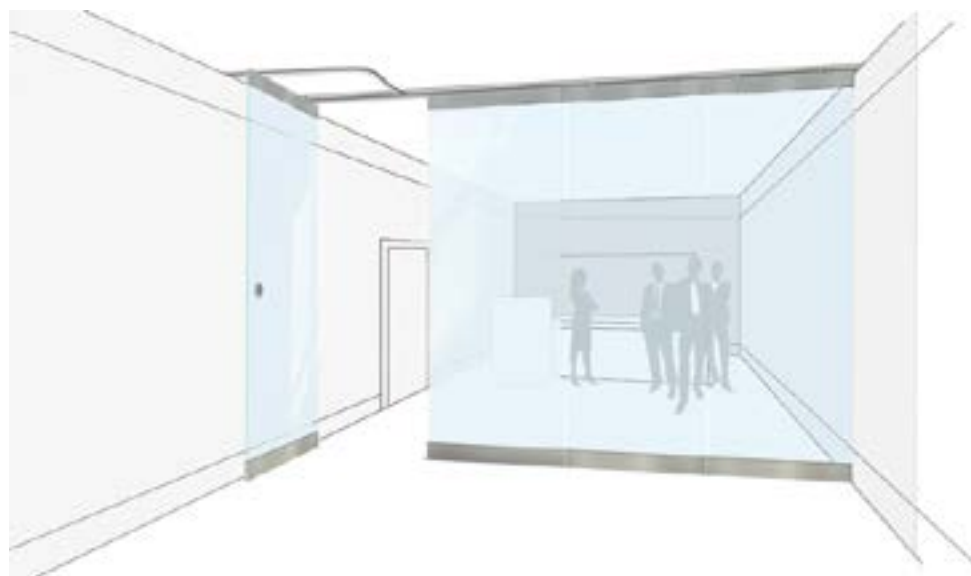
System składano - przesuwny



SLF300

System składano - przesuwny SLF300 to system o zmiennej konfiguracji, który można z łatwością zastosować w różnych wnętrzach. Umożliwia on zastosowanie paneli ze szkła hartowanego o wysokości do 4000 mm i szerokości 1100 mm oraz grubości do 12 mm. Górna szyna zapewnia precyzyjne prowadzenie wózków wyposażonych w cztery koła jezdne i cztery koła stabilizujące. Optymalny rozkład ciężaru eliminuje nadmierne kołysanie, minimalizuje tarcie podczas przesuwania paneli, zapewniając tym samym najwyższy komfort użytkowania.

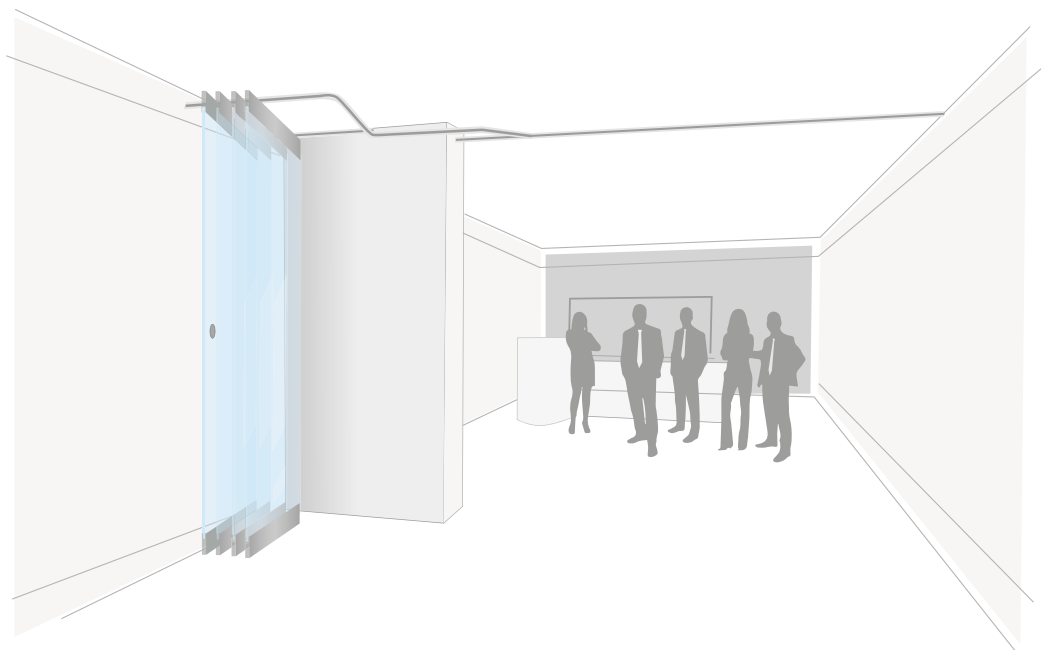
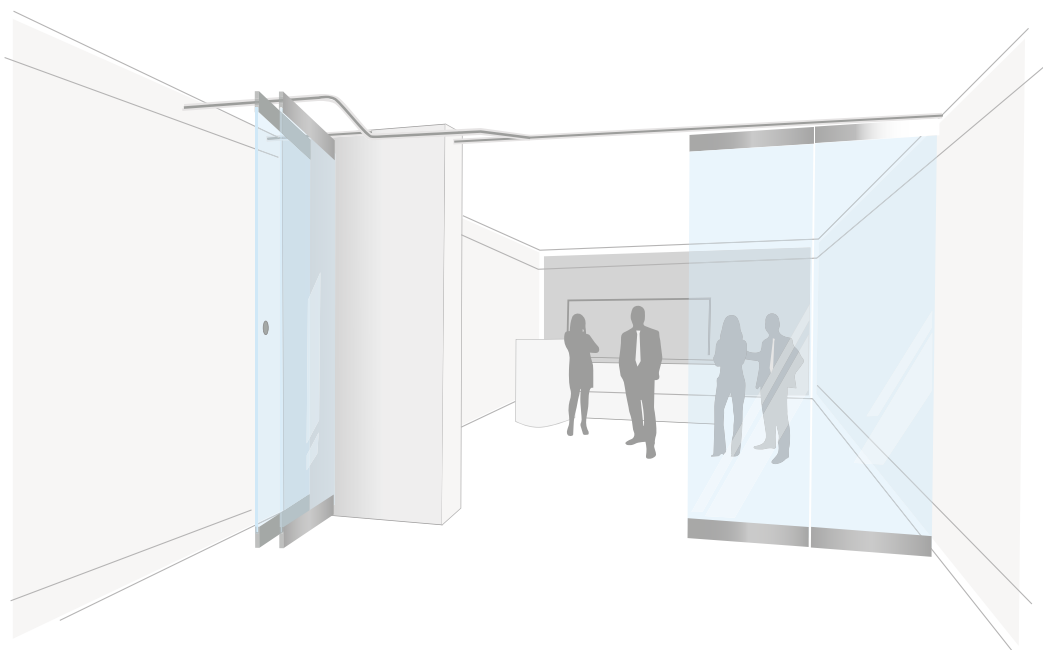
PRZYKŁADOWE ROZWIĄZANIE PARKOWANIA PANELI SZKLANYCH



SLF300

System składano - przesuwny

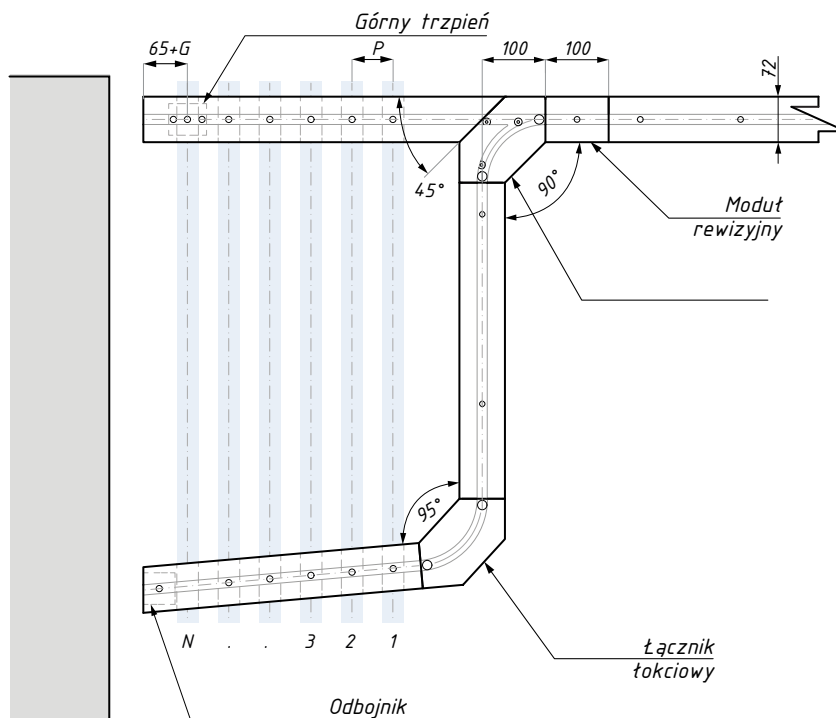
PRZYKŁADOWE ROZWIĄZANIE PARKOWANIA PANELI SZKLANYCH



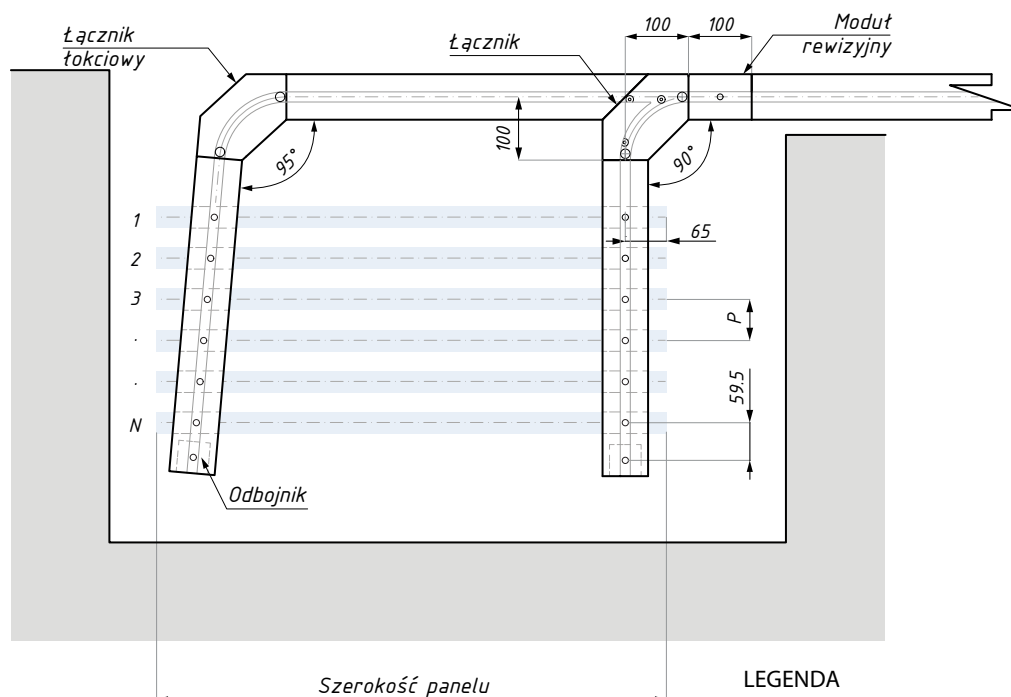
SLF300

Warianty pozycji parkingowych

Parking A



Parking B



LEGENDA

- N - Ilość paneli
- P - odległość między panelami na parkingu - min. 62 mm
- W1 - odległość między osiami parkingu - 130 mm
- G - odległość między ścianą a panelami

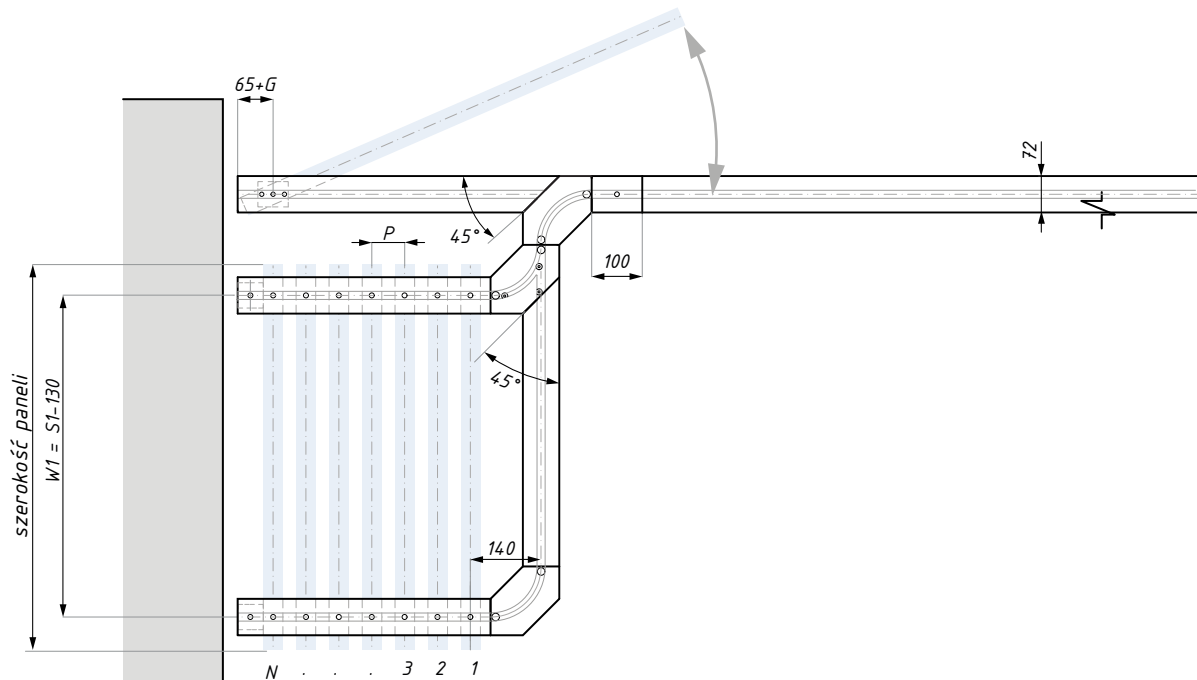
SLF300 umożliwia wiele wariantów parkowania – w przypadku wariantów innych niż wymienione prosimy o kontakt z Bartosini® s.r.o.

Uwaga: Pierwszy panel pełni jednocześnie funkcję skrzydła drzwiowego.

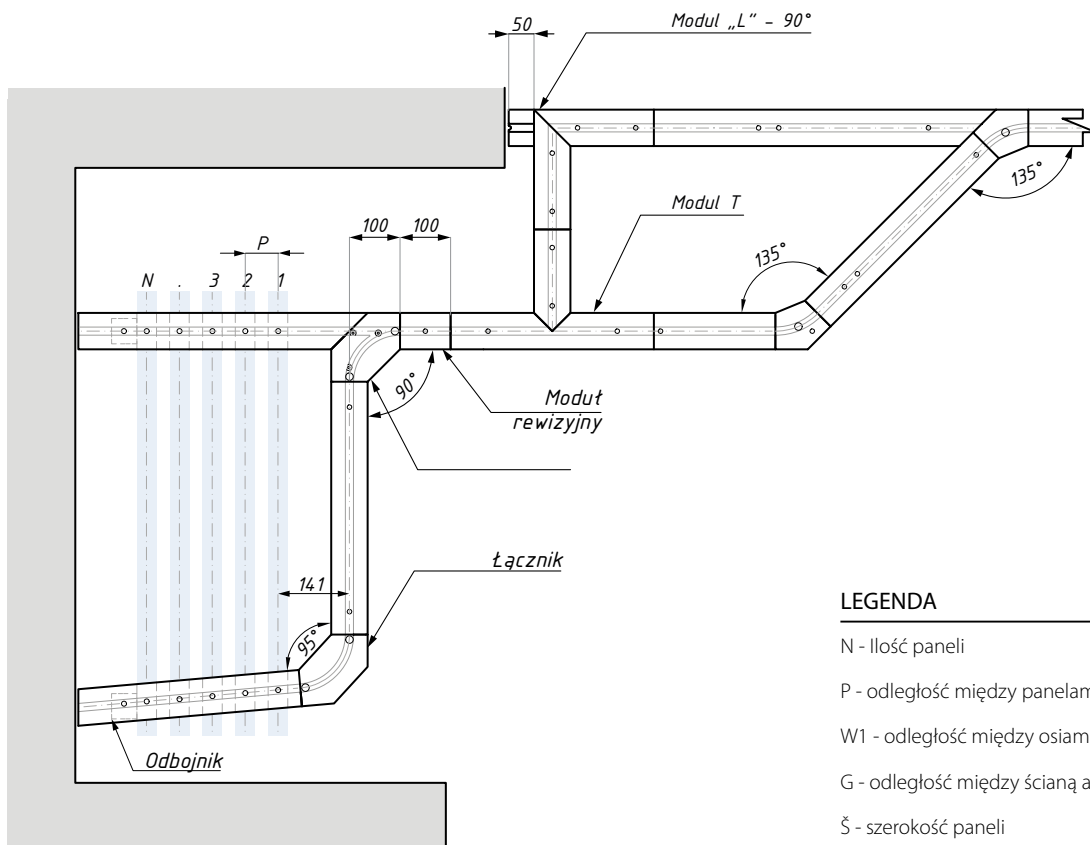
SLF300

Warianty pozycji parkingowych

Parking C



Parking D



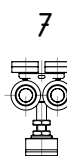
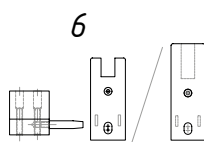
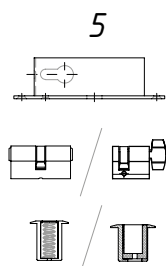
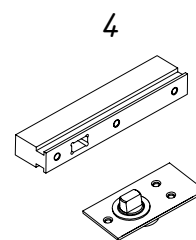
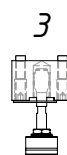
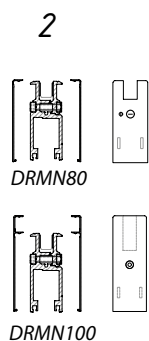
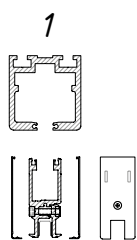
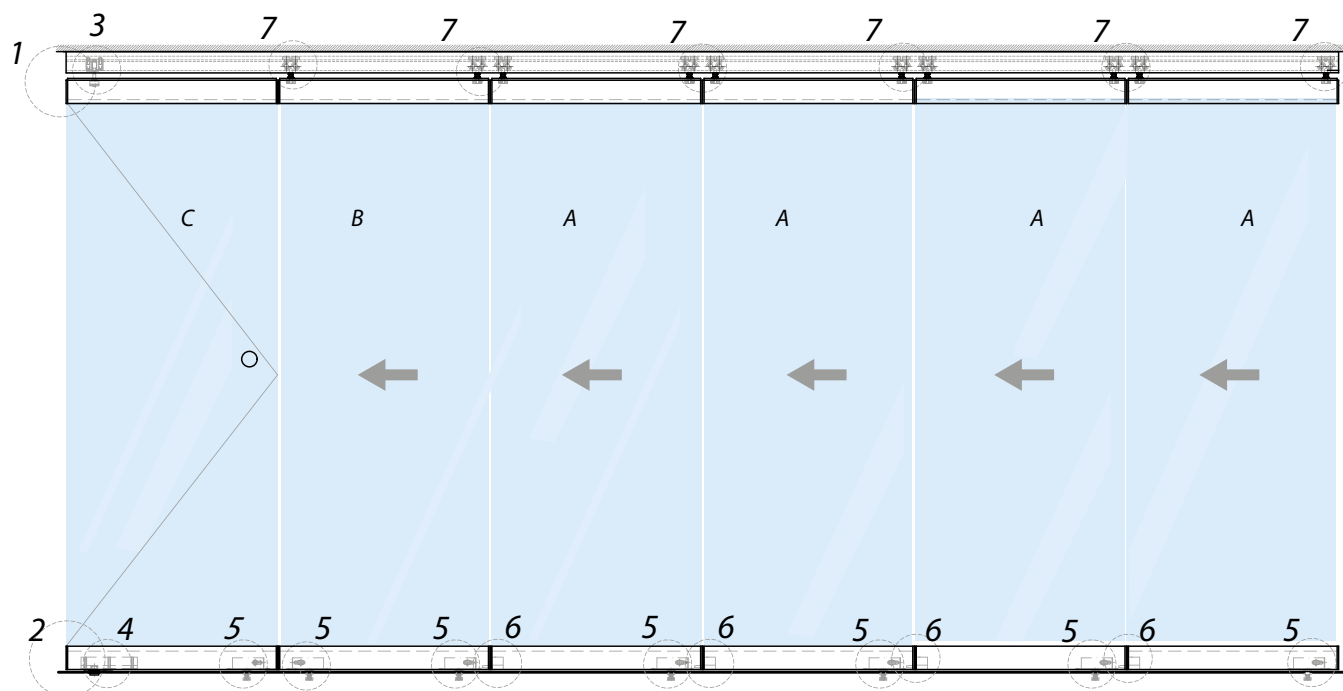
LEGENDA

- N - Ilość paneli
- P - odległość między panelami na parkingu - min. 62 mm
- W1 - odległość między osiami parkingu - 130 mm
- G - odległość między ścianą a panelami
- Š - szerokość paneli

Uwaga: Pierwszy panel pełni jednocześnie funkcję skrzydła drzwiowego.

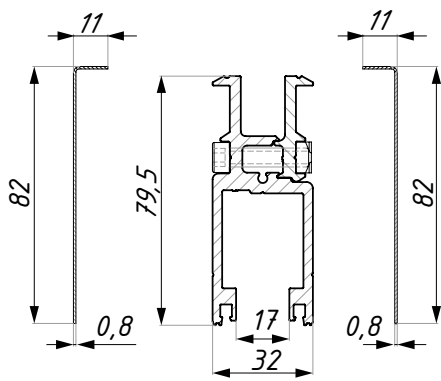


SLF300
Schemat systemu

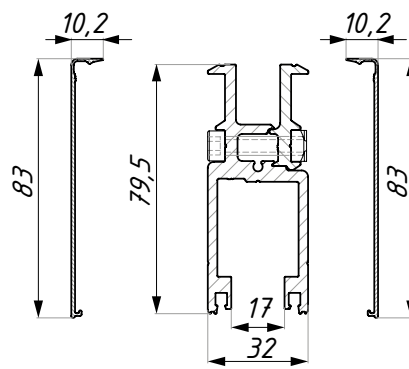


-
- 1 - Prowadnica główna, profil DRM i zaślepki czołowe
 - 2 - Profil DRMN80 / DRMN100 i zaślepki czołowe
 - 3 - Górny trzpień
 - 4 - Dolne ramię z elementem kotwiącym, dolne łożysko
 - 5 - Wkładka cylindryczna, gniazdo przeciwkuczowe, gniazdo mimośrodowe
 - 6 - Zaślepka czołowa, zaślepka czołowa z otworem
 - 7 - Wózek
-

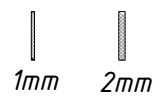
SLF300-DRMN80



Nierdzewna maskownica



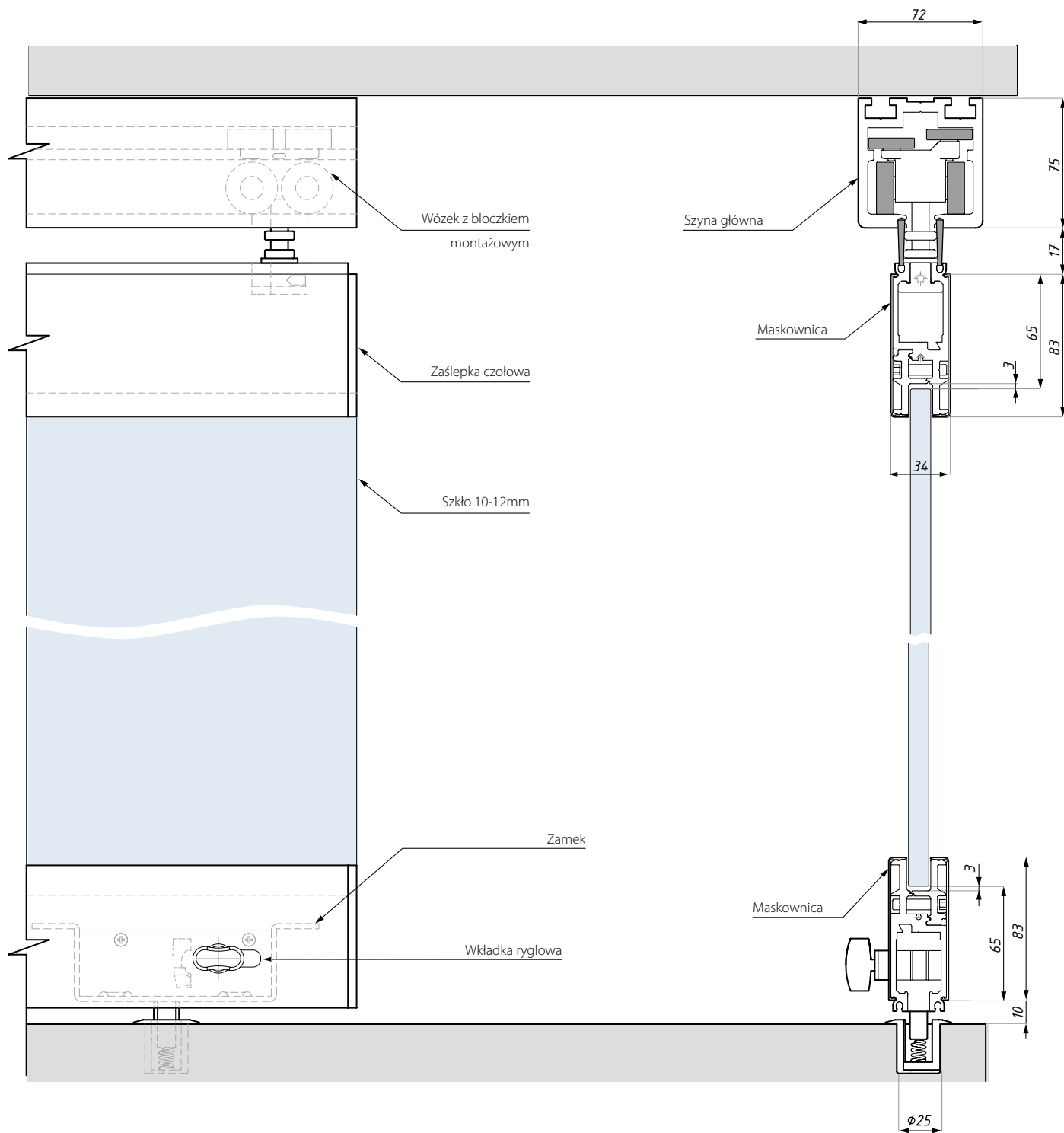
Aluminiowa maskownica



Uszczelki

SLF300-DRMN80

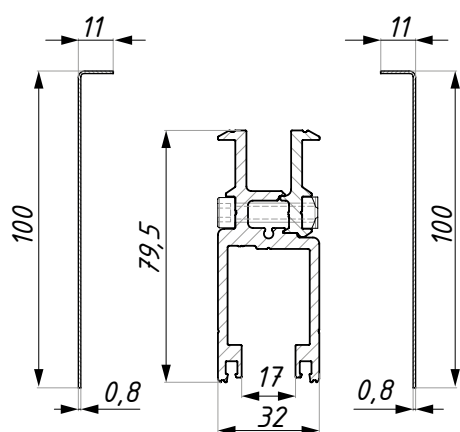
Przekrój systemu SLF300 z DRMN80



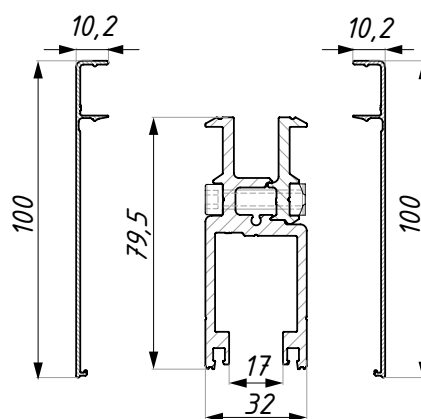
grubość szkła (mm): 10; 12

Projekt zostanie zrealizowany przez firmę Bartosini® s.r.o. zgodnie z wymaganiami Klienta.
Projekt zawiera rysunki montażowe (w razie potrzeby rysunki dostępne w formacie DWG).

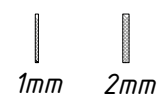
SLF300-DRMN100



Nierdzewna maskownica



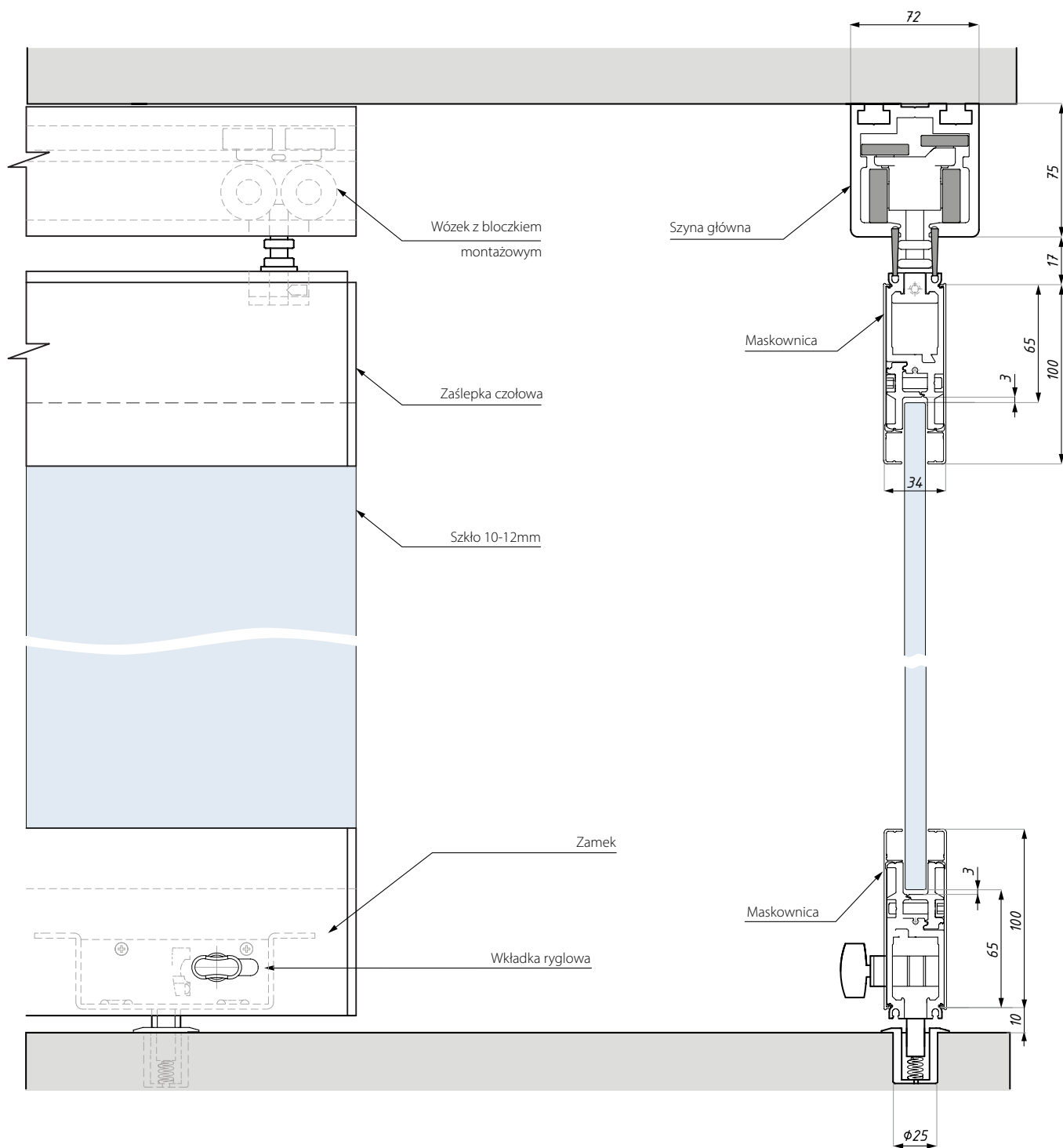
Aluminiowa maskownica



Uszczelki

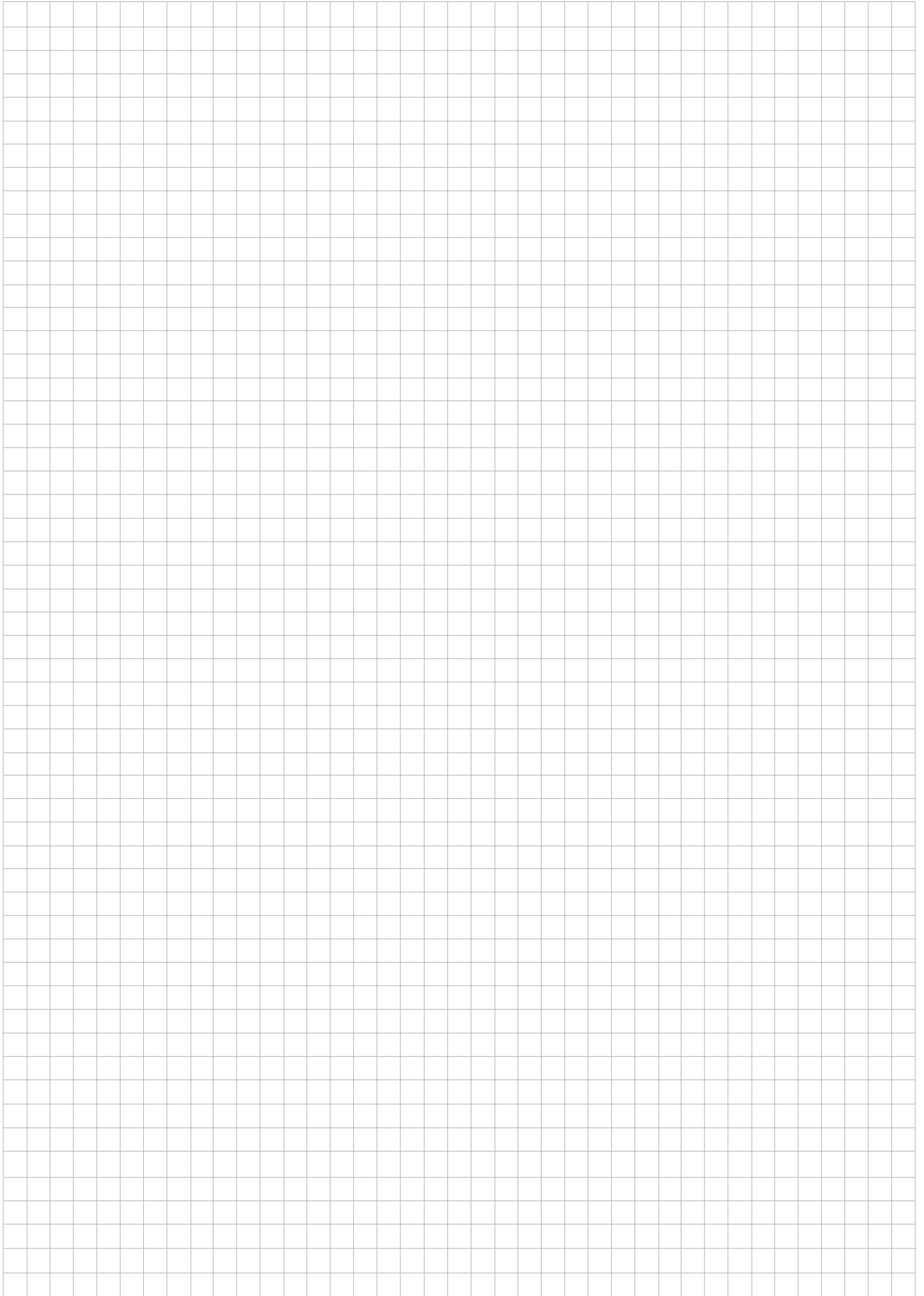
SLF300-DRMN100

Przekrój systemu SLF300 z DRMN100



grubość szkła (mm): 10; 12

Projekt zostanie zrealizowany przez firmę Bartosini® s.r.o. zgodnie z wymaganiami Klienta.
Projekt zawiera rysunki montażowe (w razie potrzeby rysunki dostępne w formacie DWG).

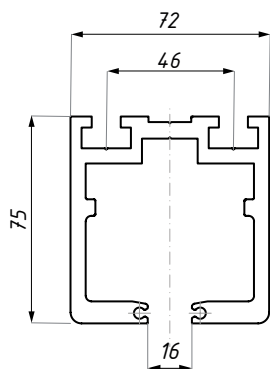


ELEMENT SYSTEMU

Prowadnica główna - SLFD-TRACK

WYKOŃCZENIE:

NA

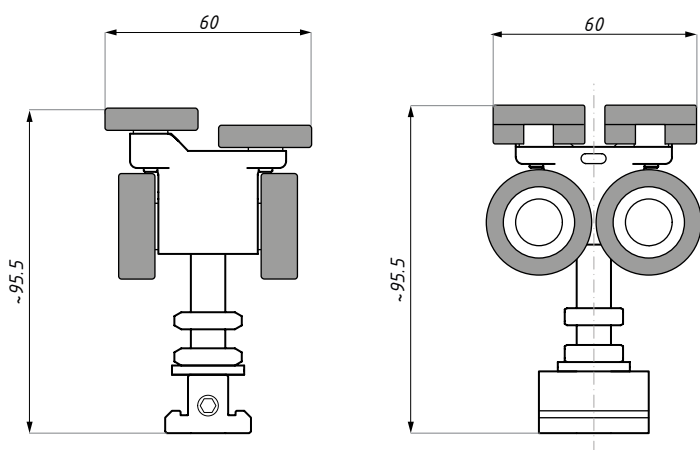


długość (mm): max 5800

materiał: aluminium

ELEMENT SYSTEMU

Wózek systemu - SLFD-ROLLER-SET



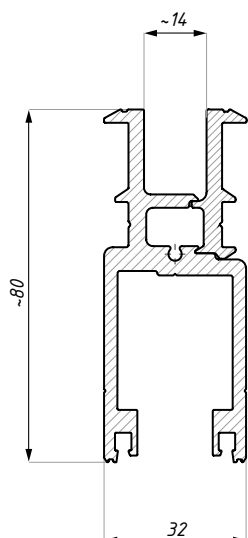
materiał: stal nierdzewna / stal

ELEMENT SYSTEMU

Profil zaciskowy DRMN-UNI-FIX

WYKOŃCZENIE:

AL



długość (mm): 3000

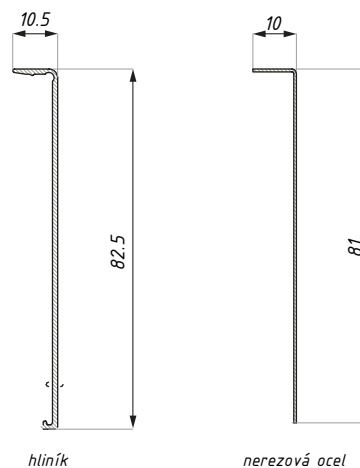
grubość szkła: 10; 12
materiał: aluminium

ELEMENT SYSTEMU

Maskownica DRMN80

WYKOŃCZENIE:

- SSS
- NA
- NAS



długość (mm): 3000
materiał: aluminium

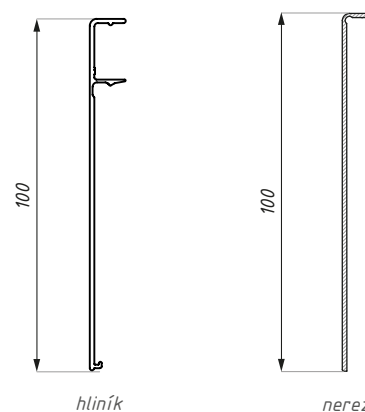
montaż maskownicy NA i NAS: na zatrzask
montaż maskownicy SSS: dwustronna taśma klejąca / klej (brak w zestawie)

ELEMENT SYSTEMU

Maskownica dolnego profilu DRMN-UNI-FIX, 100 mm

WYKOŃCZENIE:

-
- NA
- NAS

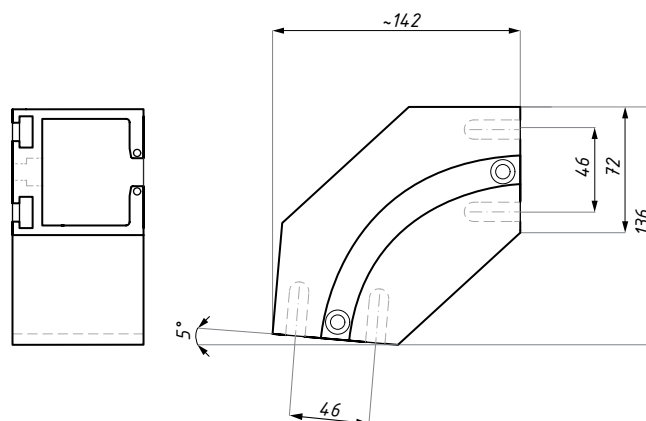


długość (mm): 3000
materiał: aluminium

montaż maskownicy NA i NAS: na zatrzask
montaż maskownicy SSS: dwustronna taśma klejąca / klej (brak w zestawie)

ELEMENT SYSTEMU

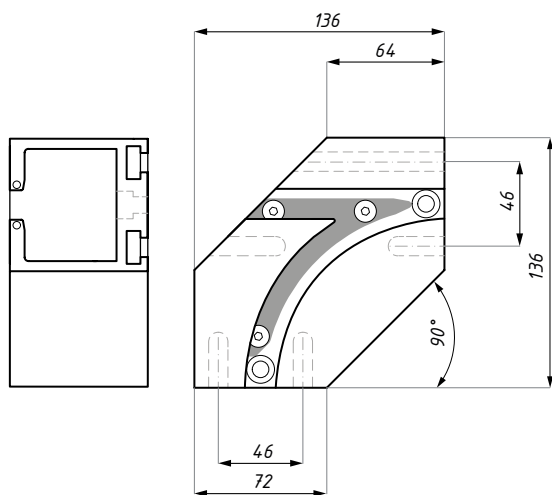
Łącznik 85/90°



materiał: utwardzone aluminium

ELEMENT SYSTEMU

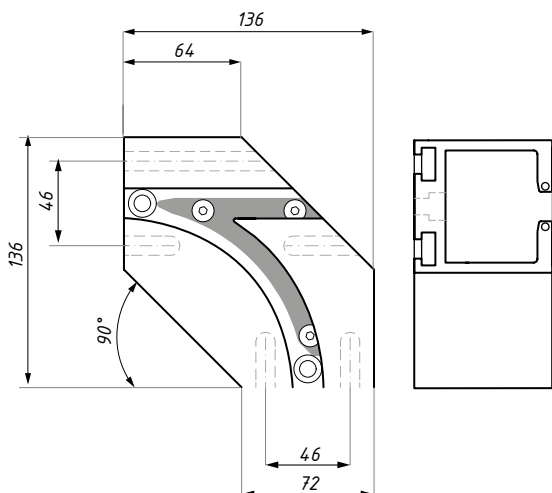
Rozjazd 90° prawa



material: utwardzone aluminium

ELEMENT SYSTEMU

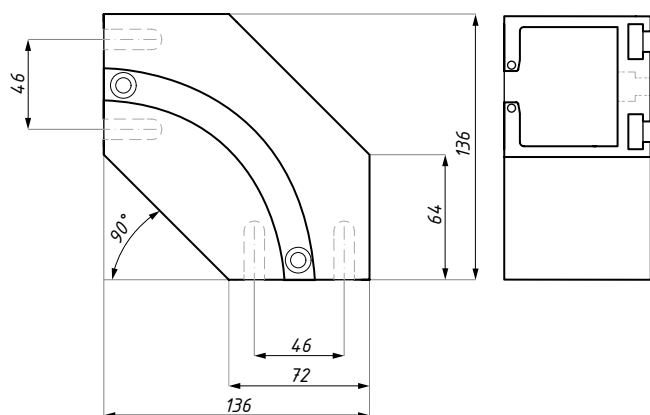
Rozjazd 90° lewa



material: utwardzone aluminium

ELEMENT SYSTEMU

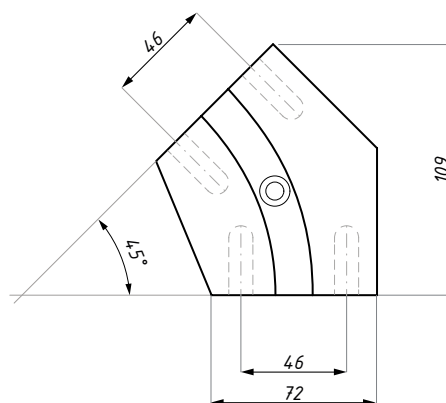
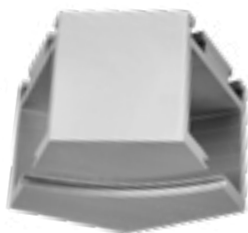
Kolanko łączące 90°



material: utwardzone aluminium

ELEMENT SYSTEMU

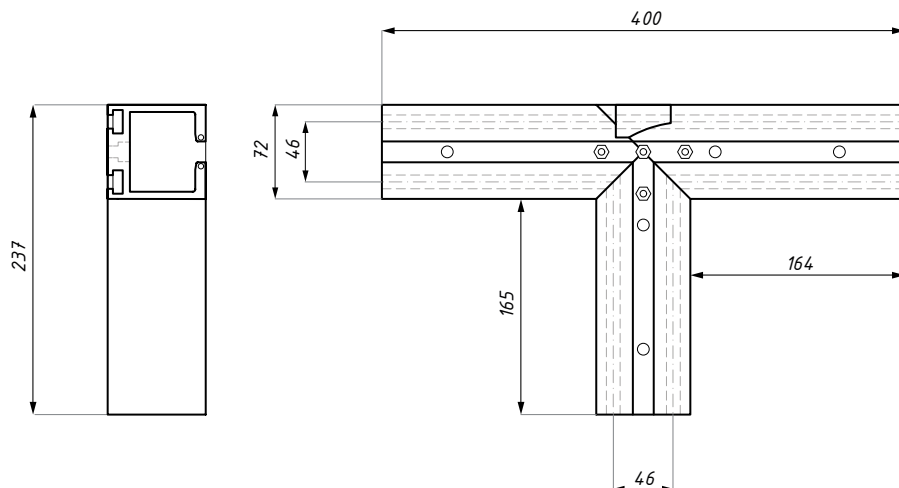
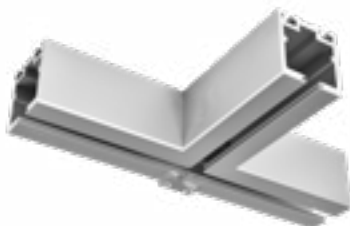
Kolanko łączące 45°



materiał: utwardzone aluminium

ELEMENT SYSTEMU

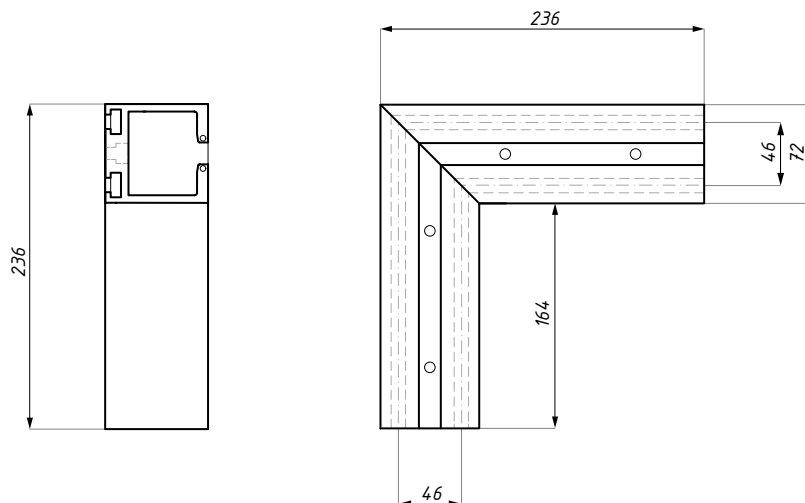
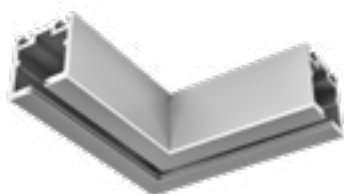
Złącze „T” z ogranicznikiem kierunku jazdy



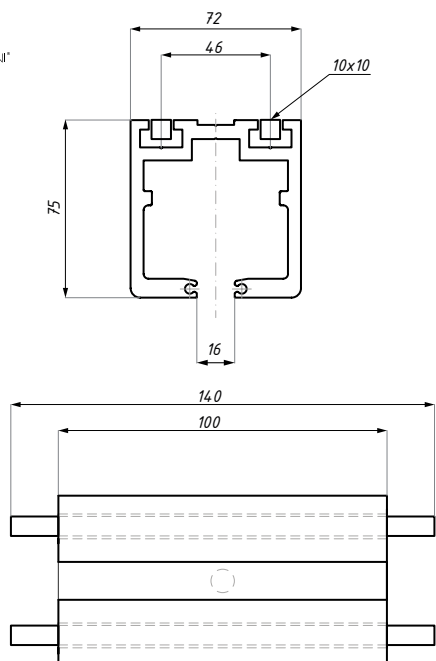
materiał: utwardzone aluminium

ELEMENT SYSTEMU

Łącznik kątowny 90°



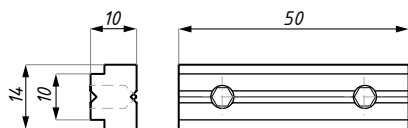
materiał: utwardzone aluminium



materiał: aluminium

ELEMENT SYSTEMU

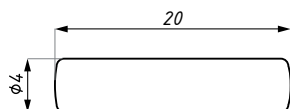
Łącznik prowadnice głównej - SLFD-TCONNECTOR



materiał: aluminium

ELEMENT SYSTEMU

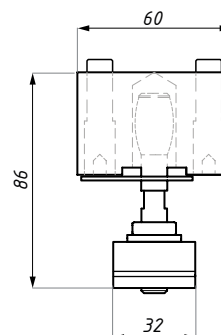
Dolny spojka kolejnice – SLFD-CONNPIN



materiał: stal

ELEMENT SYSTEMU

Górny trzpień systemu SLF

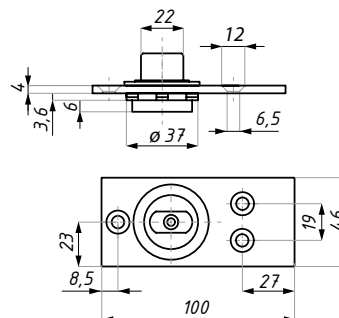


materiał: stal nierdzewna / aluminium

ELEMENT SYSTEMU

Łożysko dolne PDN15

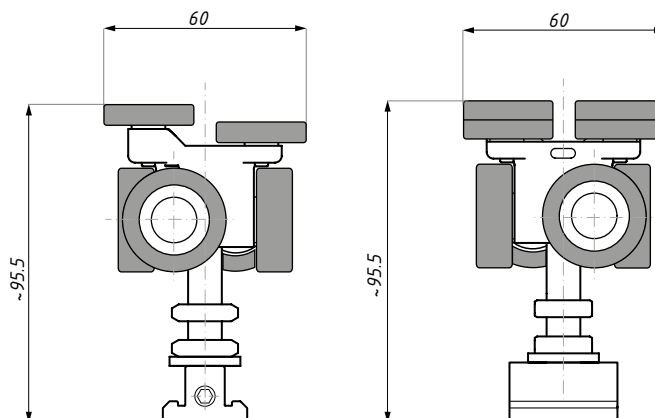
WYKOŃCZENIE:



materiał: stal nierdzewna

ELEMENT SYSTEMU

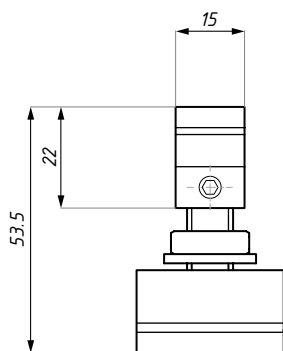
Wózek systemu SLF, wielokierunkowy



materiał: stal nierdzewna / stal

ELEMENT SYSTEMU

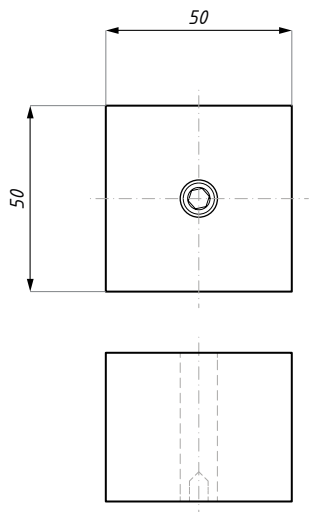
Górne mocowanie panelu stałego



materiał: aluminium / stal

ELEMENT SYSTEMU

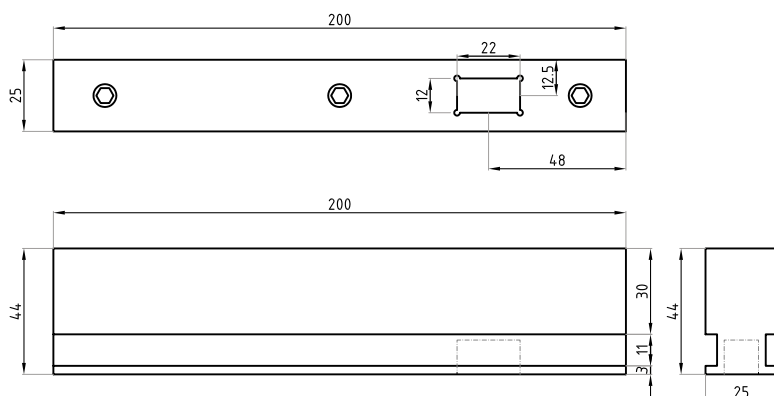
Stoper systemu SLF



materiał: aluminium / guma

ELEMENT SYSTEMU

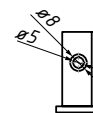
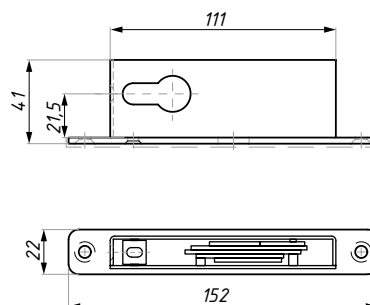
Dolne ramię z elementem kotwiącym



materiał: aluminium / stal

ELEMENT SYSTEMU

Zamek z bazą mocującą

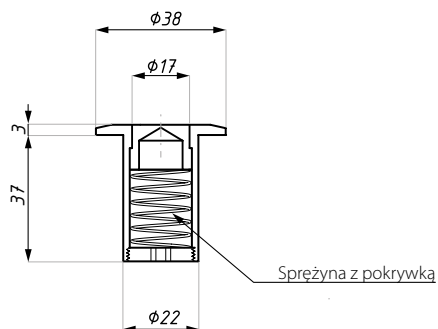


materiał: stal



ELEMENT SYSTEMU

Gniazdo przeciwkurzowe



WYKOŃCZENIE:

SSS

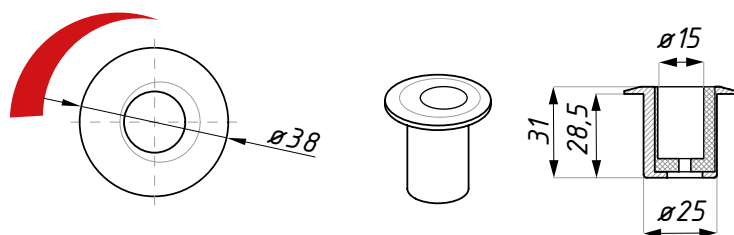
materiał: stal nierdzewna

ELEMENT SYSTEMU

Gniazdo mimośrodkowe - 9002

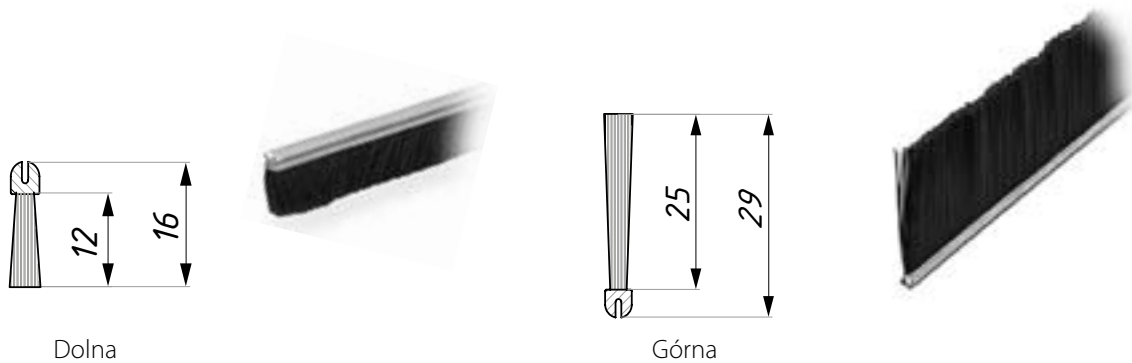
WYKOŃCZENIE:

SSS



ELEMENT SYSTEMU

Uszczelka szczotkowa - SLF-BRISTLE



Dolna

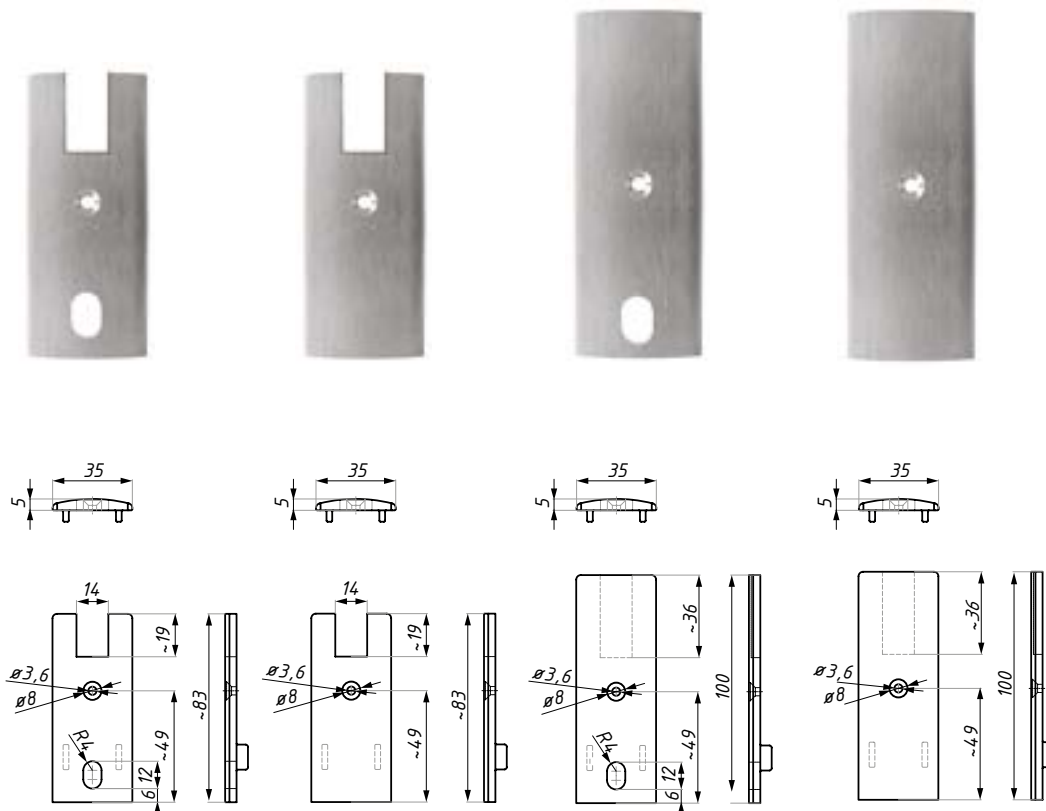
Górna

ELEMENT SYSTEMU

Zaślepki czotowe

WYKONCZENIE:

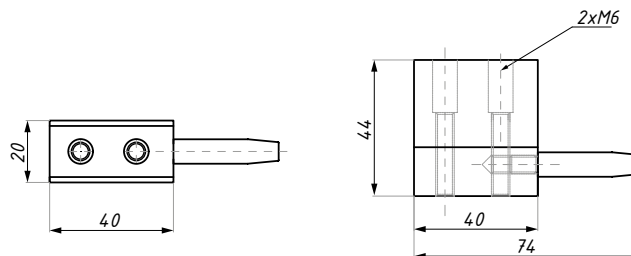
- NA
- NAS



materiał: aluminium

ELEMENT SYSTEMU

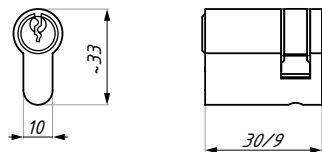
Zaślepka z trzpieniem, SLF-S4EC80



materiał: stal nierdzewna/aluminium

ELEMENT SYSTEMU

Krótką cylindrická vložka



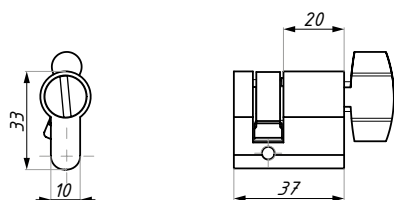
WYKOŃCZENIE:



materiał: mosiądz

ELEMENT SYSTEMU

Krótką cylindrická vložka z gałką



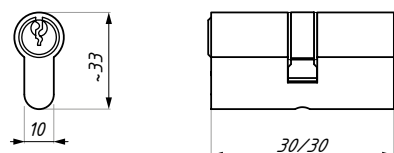
WYKOŃCZENIE:



materiał: mosiądz

ELEMENT SYSTEMU

Wkładka cylindryczna



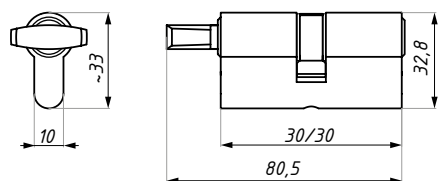
WYKOŃCZENIE:



materiał: mosiądz

ELEMENT SYSTEMU

Wkładka cylindryczna z gałką



WYKOŃCZENIE:

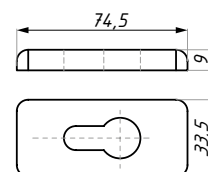


materiał: mosiądz

ELEMENT SYSTEMU

Rozeta

WYKONCZENIE:



materiał: aluminium



SLF 400

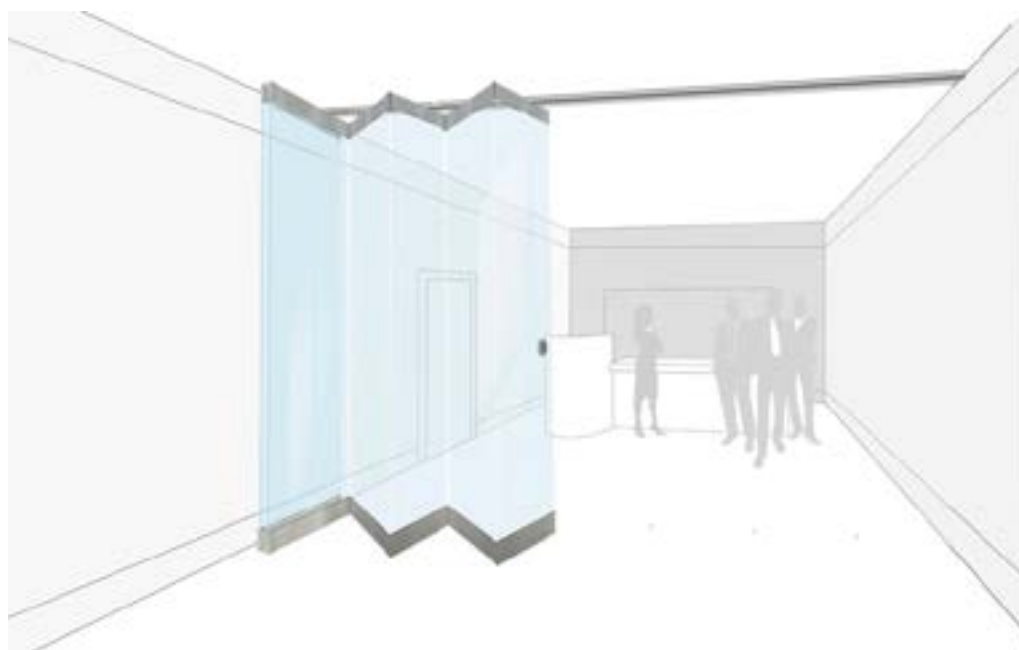
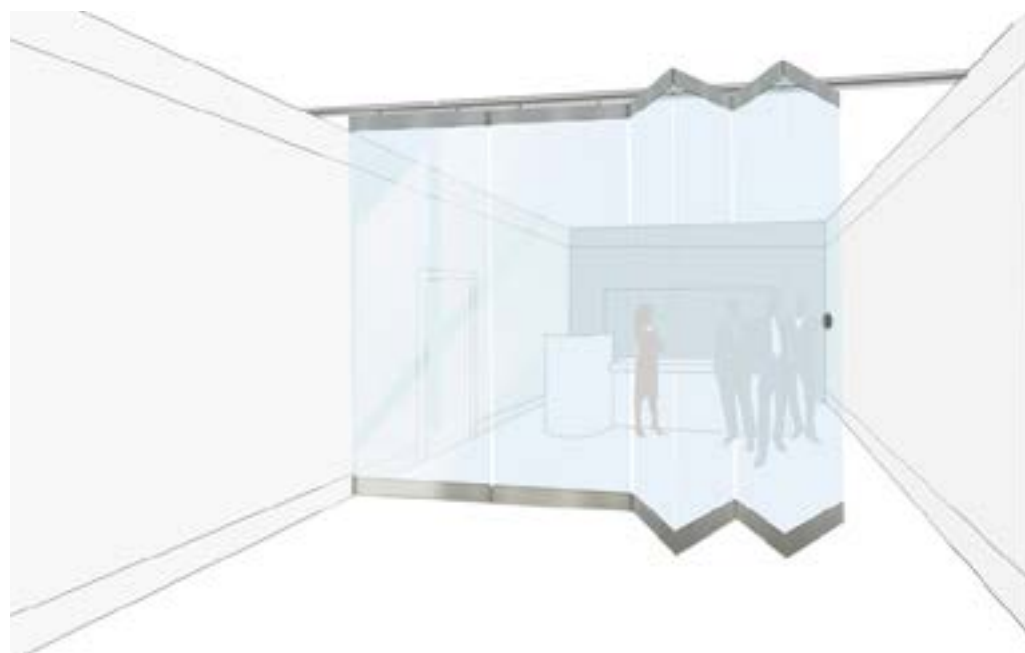
System składano - harmonijkowy



SLF400

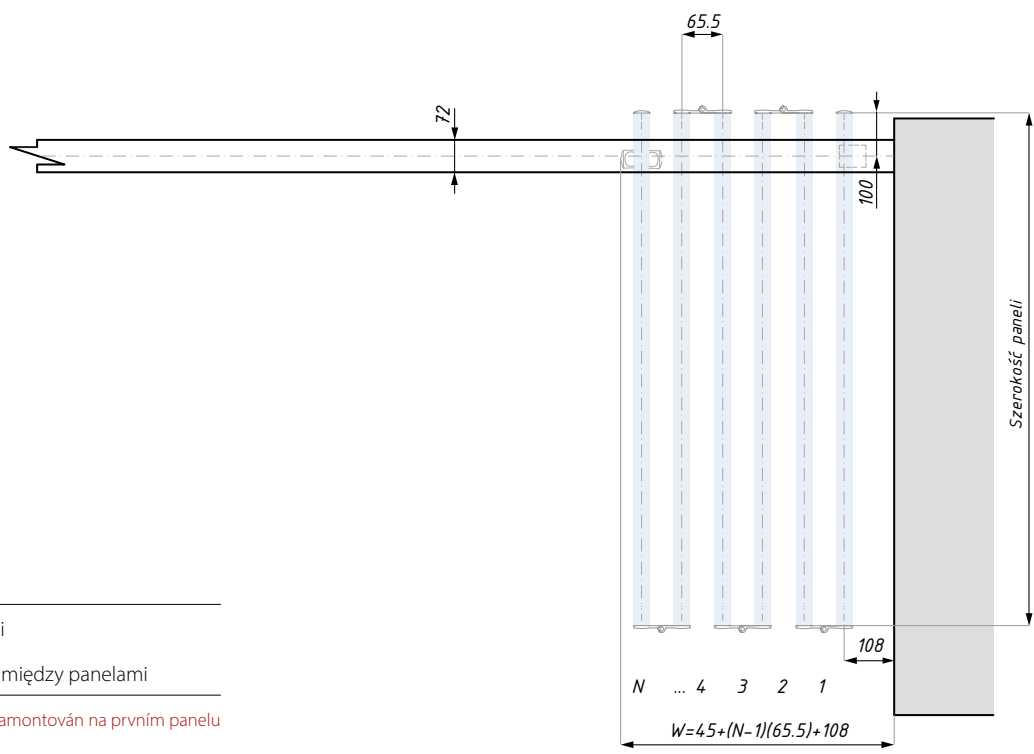
System składano - harmonijkowy SLF400 umożliwia stosowanie paneli ze szkła hartowanego o maksymalnej wysokości 3000 mm, maksymalnej szerokości 750 mm i grubości szkła 10 lub 12 mm. Maksymalna liczba paneli po złożeniu na jedną stronę wynosi 8 sztuk (sz=6000 mm). Zawsze zaleca się parzystą liczbę paneli w celu równomiernego rozłożenia ciężaru. Ilość paneli w systemie zależy od szerokości otworu budowlanego. Jeśli panele przekraczają podane powyżej wymiary, skontaktuj się z Bartosini® i skonsultuj maksymalną możliwą liczbę paneli.

SYSTEM SKŁADANO - HARMONIKOWY



SLF400

Schemat rozmieszczenia paneli w miejscu parkowania

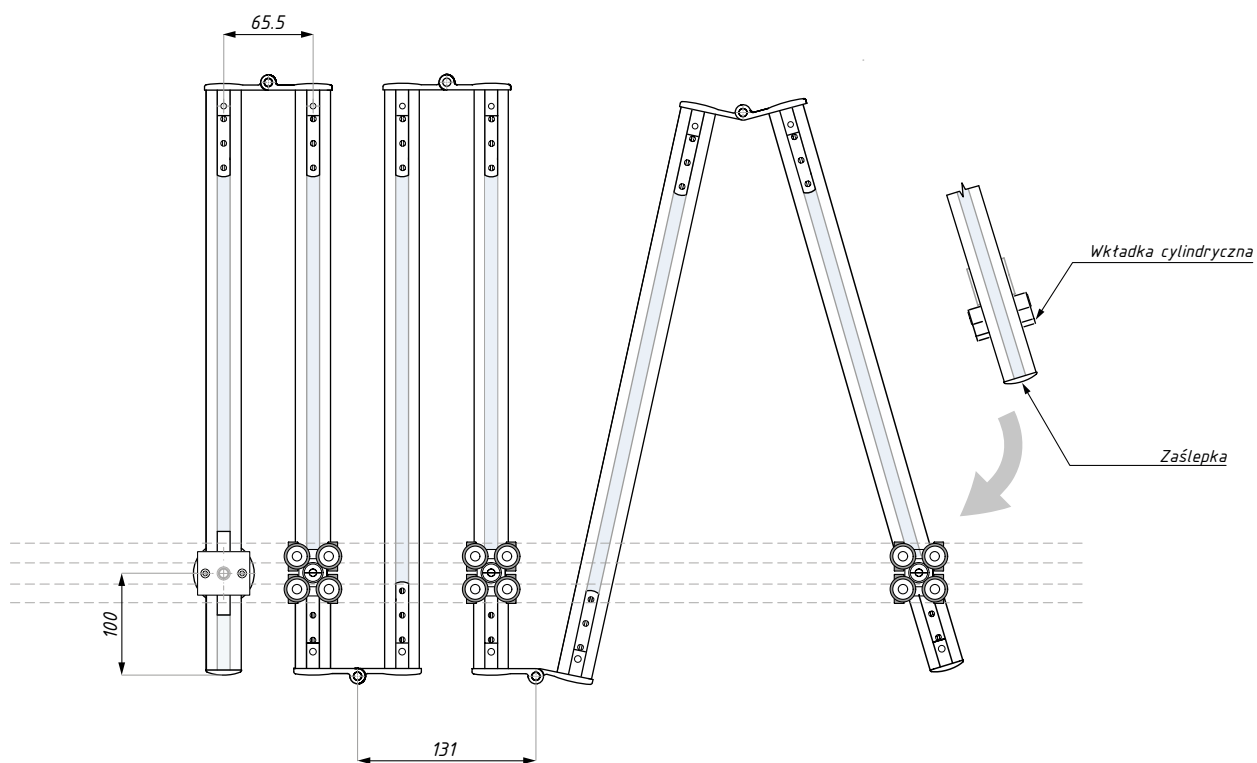


LEGENDA

N - Ilość paneli

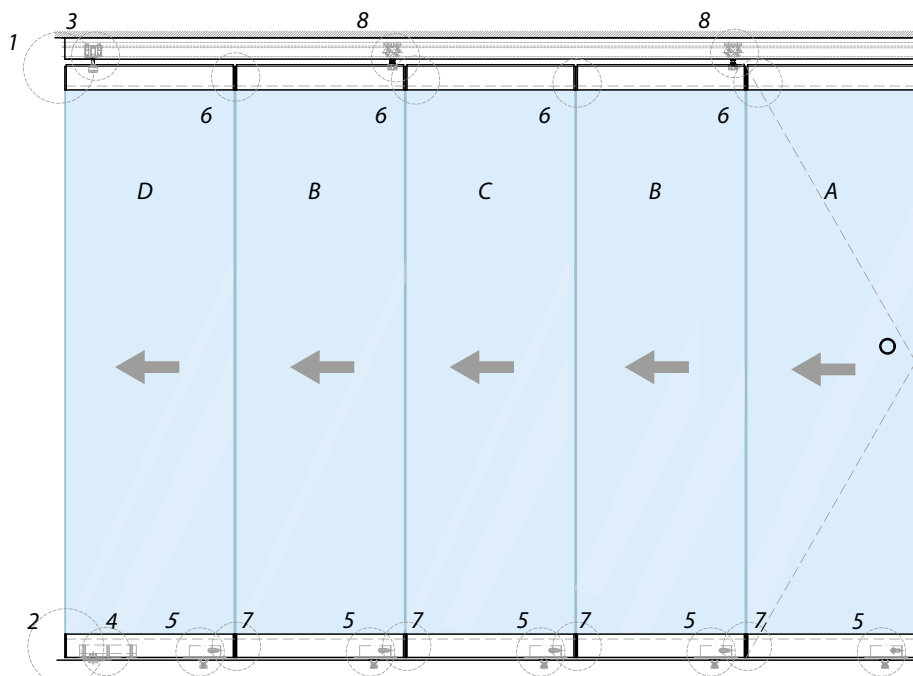
W - odległość między panelami

POZOR: Čep je namontován na prvním panelu

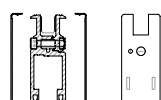
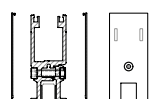


SLF400

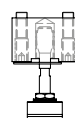
Nieparzysta ilość paneli



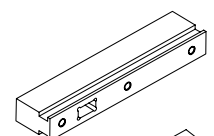
1 - Prowadnica główna, profil DRM i zaślepki czotowe



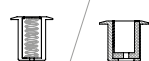
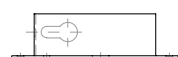
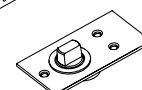
2 - Profil DRM i zaślepki czotowe



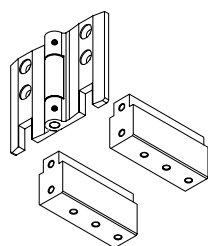
3 - Górny trzpień



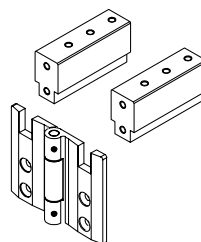
4 - Dolne ramię z elementem kotwiącym, dolne tożysko



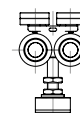
5 - Zamek z wkładką cylindryczną, gniazdo przeciwkurtzowe, gniazdo mimośrodowe



6 - Zawias z mocowaniem



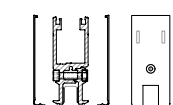
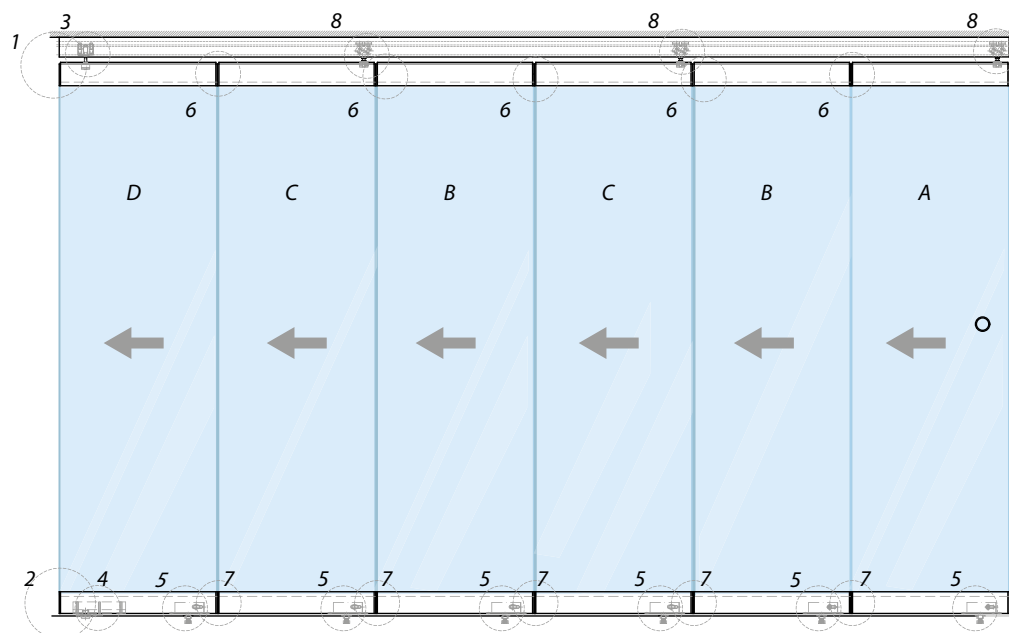
7 - 6 - Zawias z mocowaniem



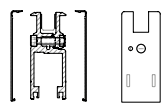
8 - Wózek

SLF400

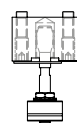
Schéma se sudým počtem panelů



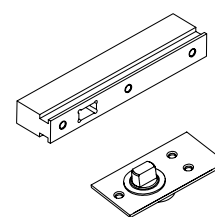
1 - Prowadnica główna, profil DRM i zaślepki czotowe



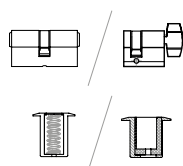
2 - Profil DRM i zaślepki czotowe



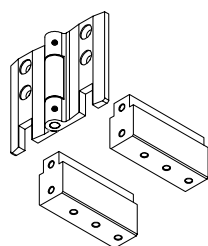
3 - Górny trzpień



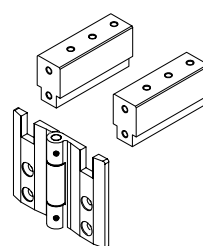
4 - Dolny rameno dweñního panelu a ložisko



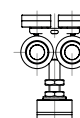
5 - Zámek s vložkou, pulvložka nebo zarážka, protiprachový nebo vyosený protikus



6 - Závěsy a protikus pro závěs



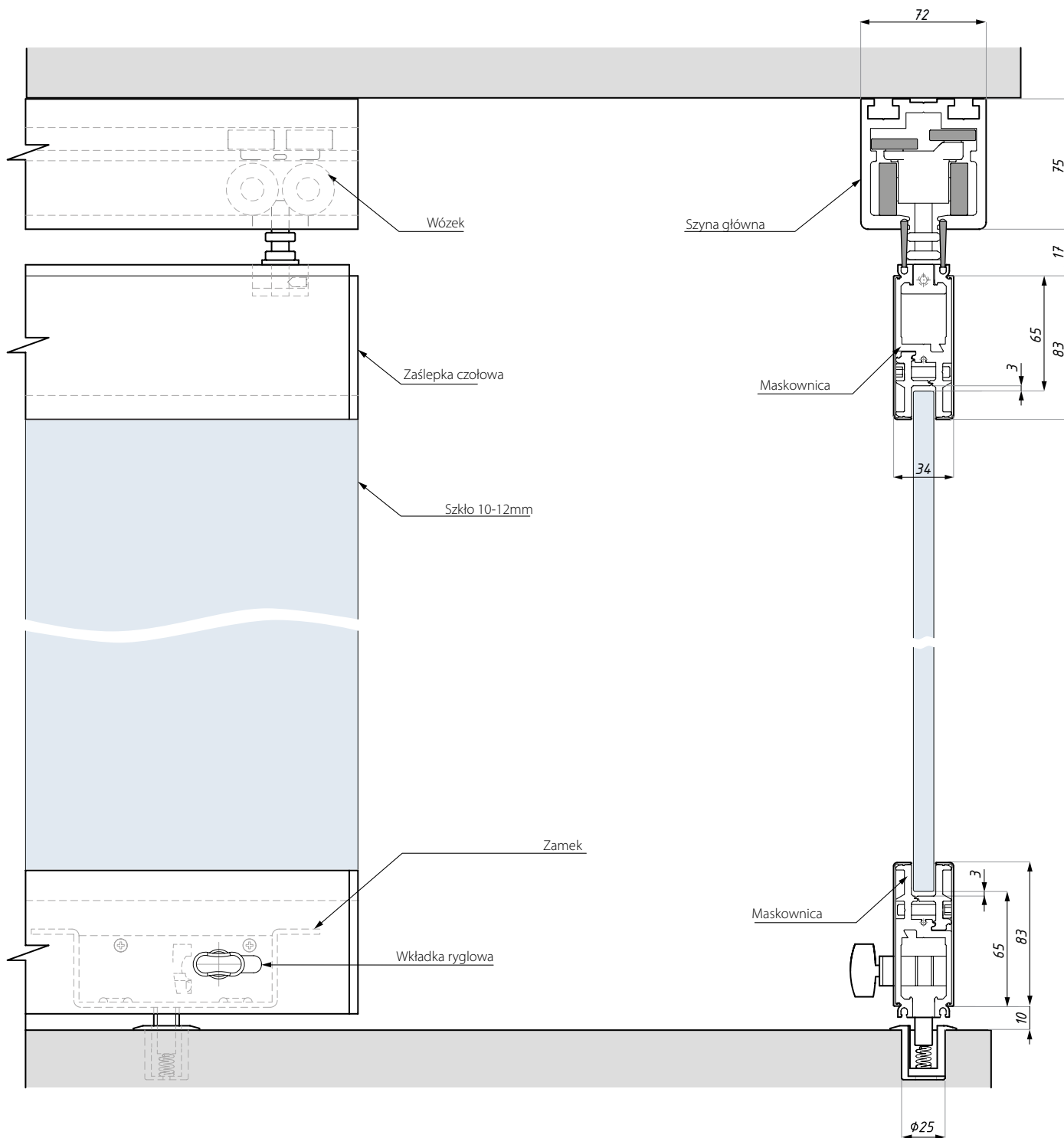
7 - Závěsy a protikus pro závěs



8 - Wózek

SLF400-DRMN80

Przekrój systemu z DRMN80

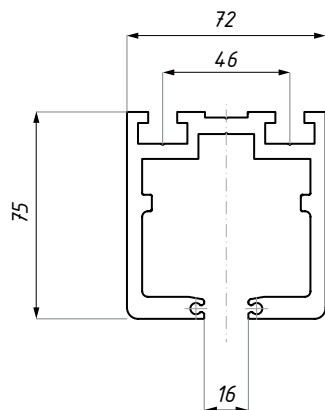


grubość szkła (mm): 10; 12

Projekt zostanie zrealizowany przez firmę Bartosini® s.r.o. zgodnie z wymaganiami klienta.
Projekt zawiera rysunki montażowe (w razie potrzeby rysunki dostępne w formacie DWG).

ELEMENT SYSTEMU

Prowadnica główna - SLFD-TRACK

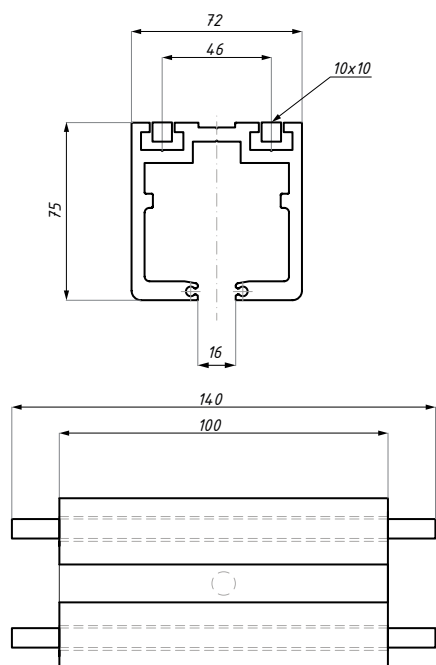


WYKOŃCZENIE:

NA

długość (mm): max 5800

materiał: aluminium



ELEMENT SYSTEMU

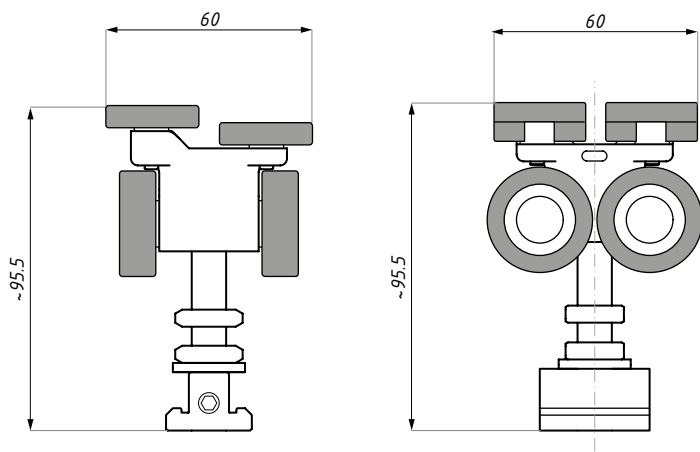
Moduł rewizyjny - SLFD-REW



WYKOŃCZENIE:

NA

materiał: aluminium



ELEMENT SYSTEMU

Wózek systemu - SLFD-ROLLER-T SET



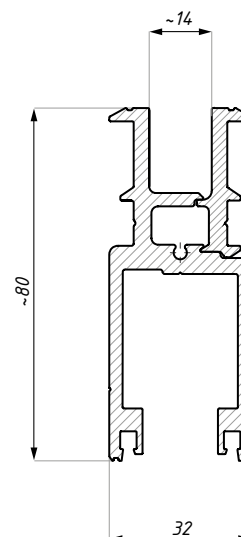
materiał: stal nierdzewna / stal

ELEMENT SYSTEMU

Profil zaciskowy - DRMN-UNI-FIX

WYKOŃCZENIE:

AL



grubość szkła: 10; 12
materiał: aluminium

długość (mm): 3000

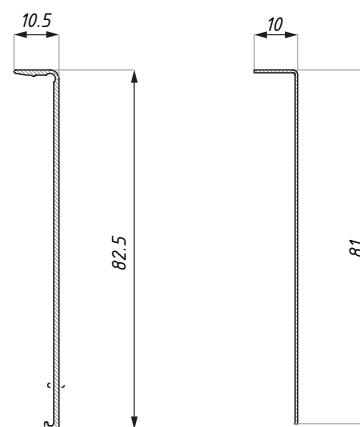
ELEMENT SYSTEMU

Maskownica DRMN80

WYKOŃCZENIE:

NA

NAS



Aluminium

Stal nierdzewna

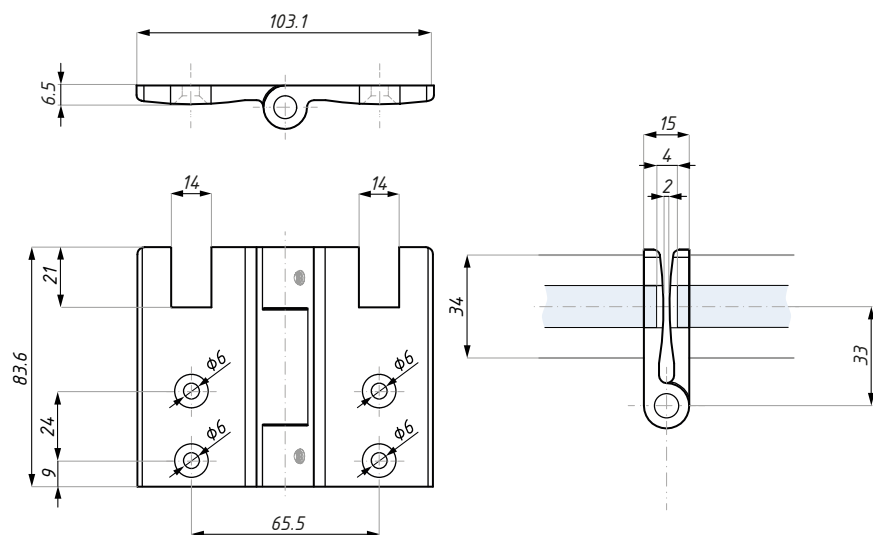


długość (mm): 3000
materiał: aluminium

montaż maskownicy NA i NAS: zatrząskiem
montaż maskownicy SSS: dwustronna taśma klejąca / klej (nie wchodzi w skład dostawy)

ELEMENT SYSTEMU

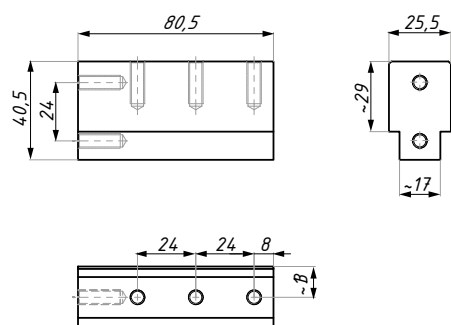
Zawias



materiał: stal nierdzewna SUS 304

ELEMENT SYSTEMU

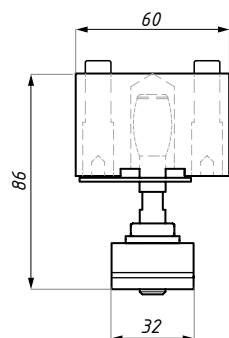
Mocowanie zawiasu



materiał: aluminium

ELEMENT SYSTEMU

Górny trzpień systemu SLF



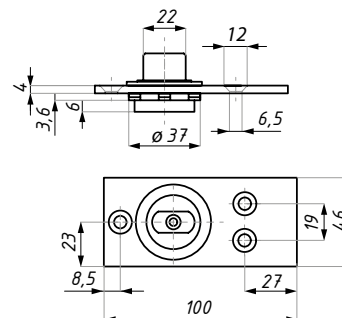
materiał: hartowana stal / aluminium

ELEMENT SYSTEMU

Łożysko dolne PDN15

WYKOŃCZENIE:

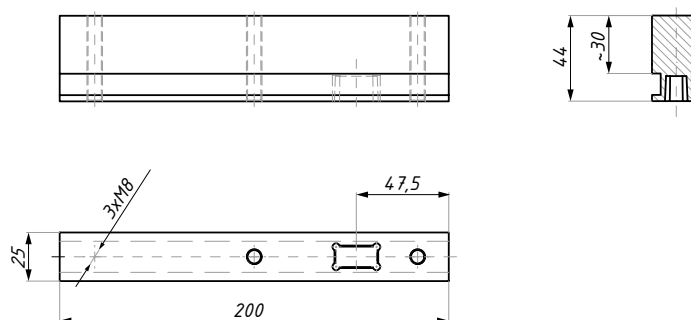
SSS



materiał: stal nierdzewna

ELEMENT SYSTEMU

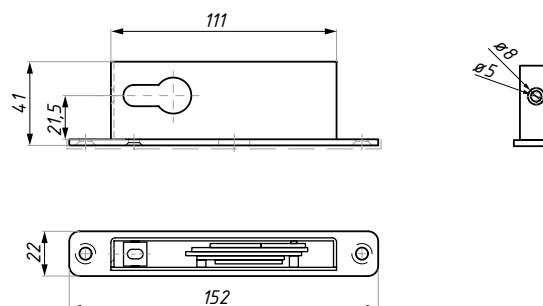
Dolne ramię z elementem kotwiącym



materiał: aluminium / stal

ELEMENT SYSTEMU

Zamek z bazą mocującą



ELEMENT SYSTEMU

Szczotka przeciwkurzowa - SLF-BRISTLE



górna

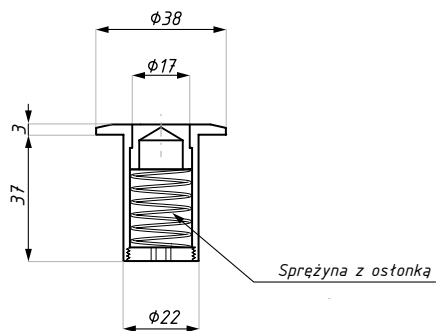
dolna

ELEMENT SYSTEMU

Gniazdo przeciwkurzowe

WYKOŃCZENIE:

SSS



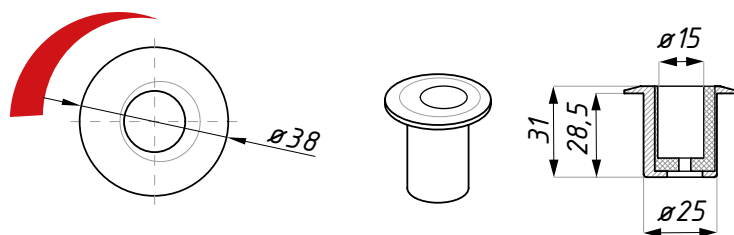
materiał: stal nierdzewna

ELEMENT SYSTEMU

Gniazdo mimośrodkowe - 9002

WYKOŃCZENIE:

SSS



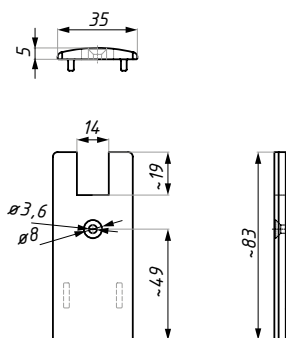
ELEMENT SYSTEMU

Zaślepka profilu - DRMN80-EC

WYKOŃCZENIE:

NA

NAS



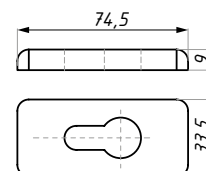
materiał: aluminium

ELEMENT SYSTEMU

Rozeta

WYKOŃCZENIE:

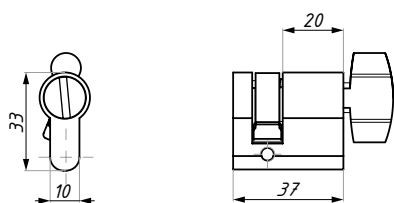
SC



materiał: aluminium

ELEMENT SYSTEMU

Krótką wkładka cylindryczna z gałką



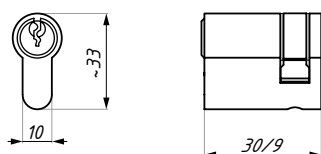
WYKOŃCZENIE:



materiał: mosiądz

ELEMENT SYSTEMU

Krótką wkładka cylindryczna



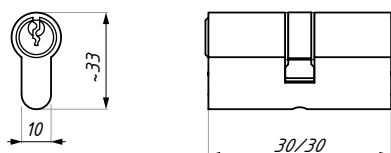
WYKOŃCZENIE:



materiał: mosiądz

ELEMENT SYSTEMU

Wkładka cylindryczna



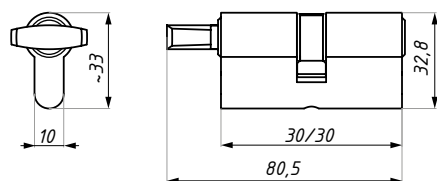
WYKOŃCZENIE:



materiał: mosiądz

ELEMENT SYSTEMU

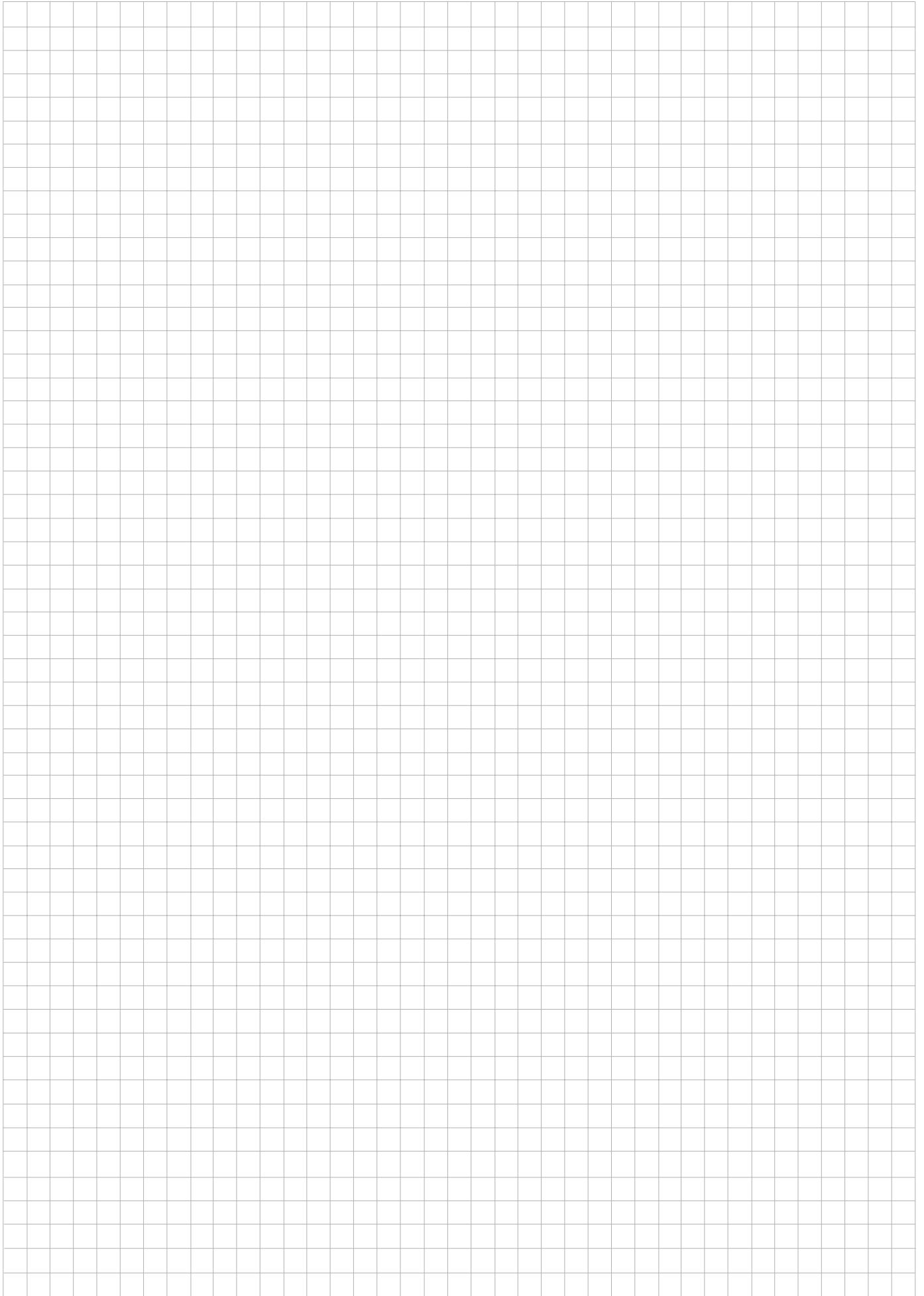
Wkładka cylindryczna z gałką



WYKOŃCZENIE:



materiał: mosiądz





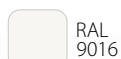
MESSINA

System przesuwny do pergoli

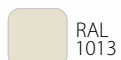


SYSTEM DWUSKRZYDŁOWY - JEDNOSTRONNY

WYKOŃCZENIE:



RAL
9016



RAL
1013



RAL
9007



RAL
8019



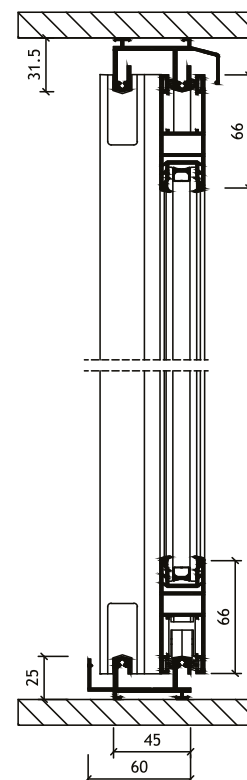
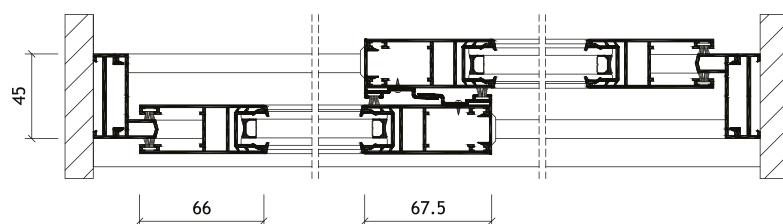
RAL
7016



RAL
8014



RAL
9005



SZKŁO:

Wariant 1:

8,4 mm (VSG 4.4.1)

Wariant 2:

16 mm (ISO 4-8-4)

Oferta cenowa zostanie sporządzona przez firmę Bartosini® s.r.o. na podstawie wymagań klienta.

maks. szerokość systemu (mm): **3200**

maks. szerokość skrzydła VSG 4.4.1 (mm): **1600**








maks. wysokość systemu (mm): **2600**

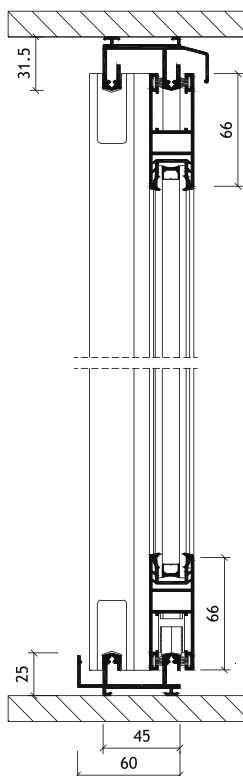
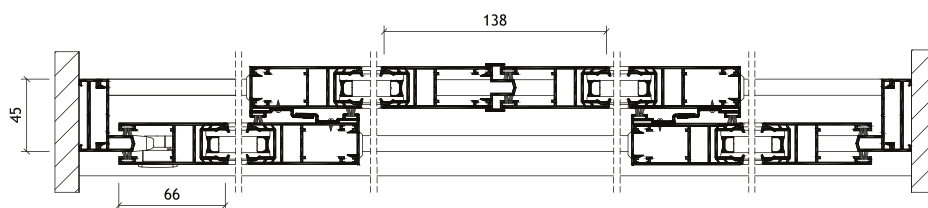
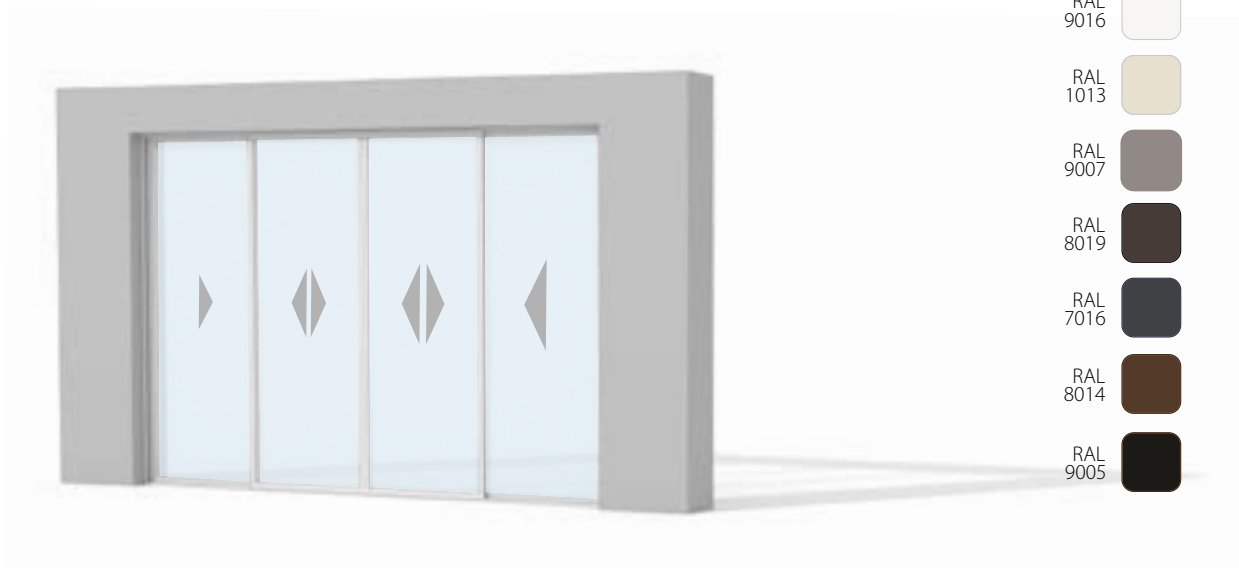
maks. szerokość skrzydła ISO 4-8-4 (mm): **1200**

maks. masa/skrzydło (kg): **100**

SYSTEM DWUSKRZYDŁOWY - DWUSTRONNY

WYKONCZENIE:

- RAL 9016 
- RAL 1013 
- RAL 9007 
- RAL 8019 
- RAL 7016 
- RAL 8014 
- RAL 9005 



SZKŁO:

Wariant 1:

8,4 mm (VSG 4.4.1)

Wariant 2:








16 mm (ISO 4-8-4)

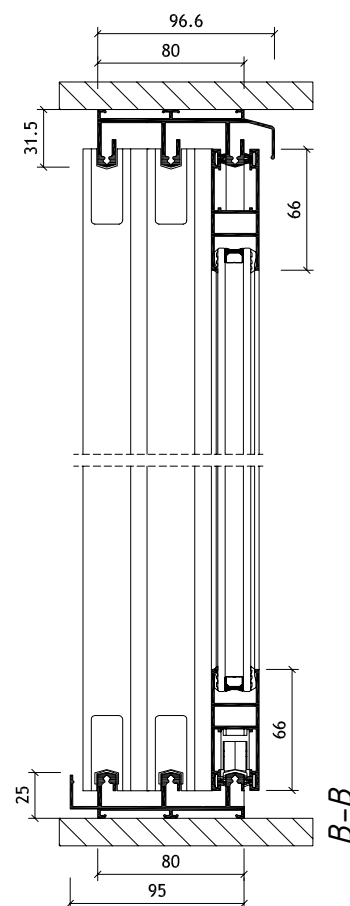
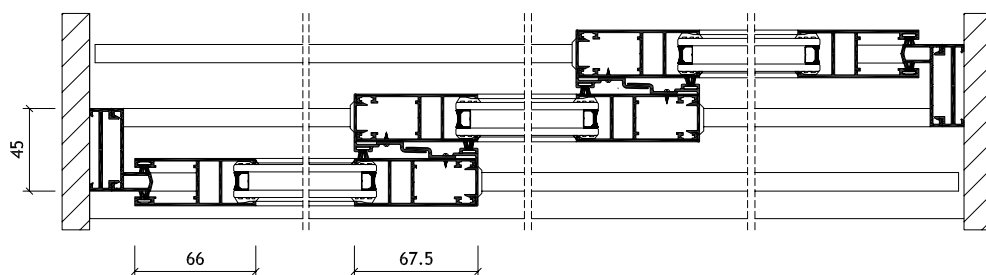
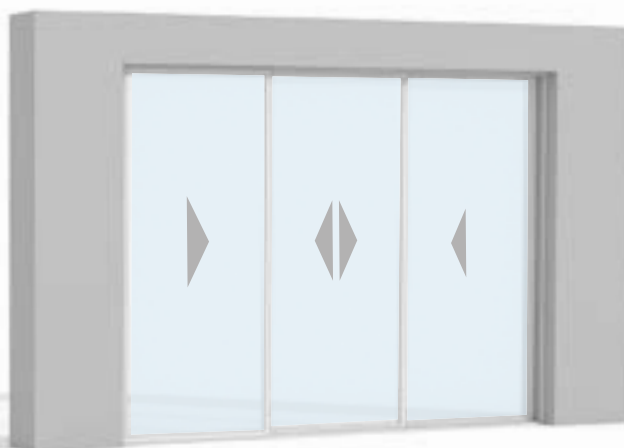
Oferta cenowa zostanie sporządzona przez firmę Bartosini® s.r.o. na podstawie wymagań klienta.

	maks. szerokość skrzydła VSG 44.1 (mm): 1600	maks. szerokość systemu (mm): 6400
maks. masa/skrzydło (kg): 100	maks. szerokość skrzydła ISO 4-8-4 (mm): 1200	maks. wysokość systemu (mm): 2600

SYSTEM TRZYSKRZYDŁOWY - JEDNOSTRONNY

WYKOŃCZENIE:

-  RAL 9016
-  RAL 1013
-  RAL 9007
-  RAL 8019
-  RAL 7016
-  RAL 8014
-  RAL 9005



SZKŁO:

Wariant 1:

8,4 mm (VSG 4.4.1)

Wariant 2:

16 mm (ISO 4-8-4)

Oferta cenowa zostanie sporządzona przez firmę Bartosini® s.r.o. na podstawie








wymagań klienta.

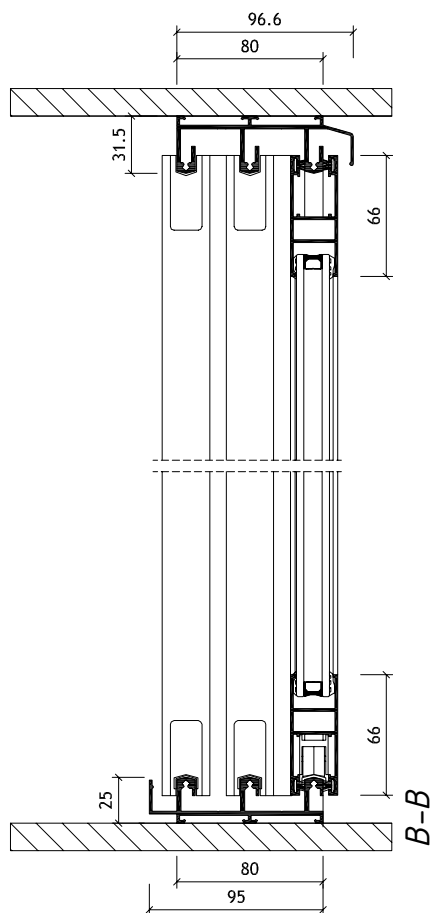
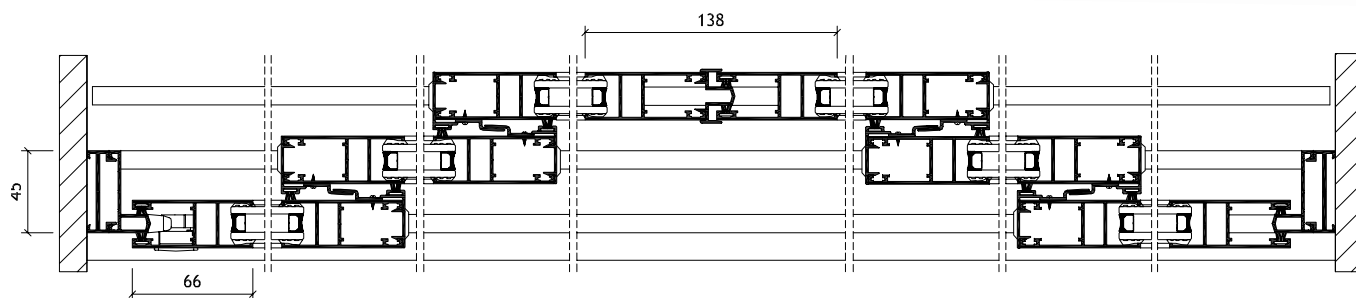
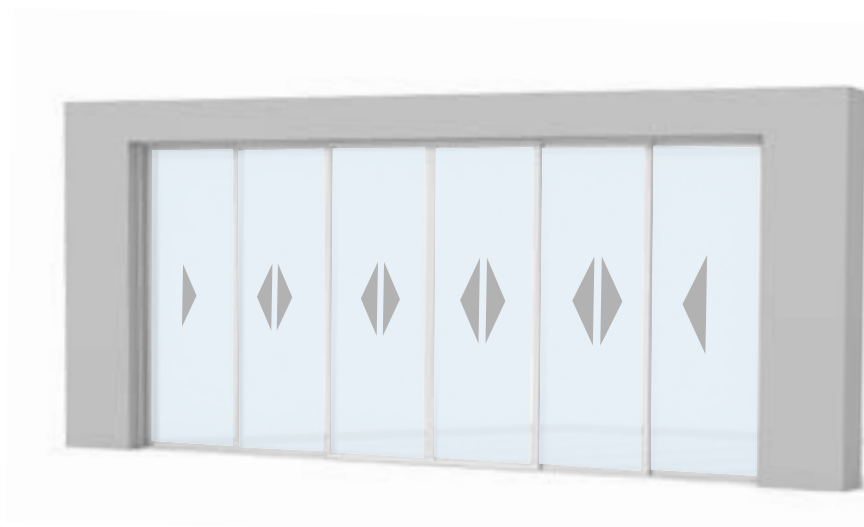
maks. szerokość systemu (mm): **4670** maks. szerokość skrzydła VSG 44.1 (mm): **1600**

maks. wysokość systemu (mm): **2600** maks. szerokość skrzydła ISO 4-8-4 (mm): **1200** maks. masa/skrzydło (kg): **100**

SYSTEM TRZYSKRZYDŁOWY - DWUSTRONNY

WYKOŃCZENIE:

- RAL 9016 
- RAL 1013 
- RAL 9007 
- RAL 8019 
- RAL 7016 
- RAL 8014 
- RAL 9005 



SZKŁO:

Wariant 1:

8,4 mm (VSG 4.4.1)

Wariant 2:

16 mm (ISO 4-8-4)

Oferta cenowa zostanie sporządzona przez firmę Bartosini® s.r.o. na podstawie wymagań klienta.

maks. szerokość skrzydła VSG 44.1(mm): **1600**

maks. szerokość systemu (mm): **9340**








maks. szerokość skrzydła ISO 4-8-4 (mm): **1200**

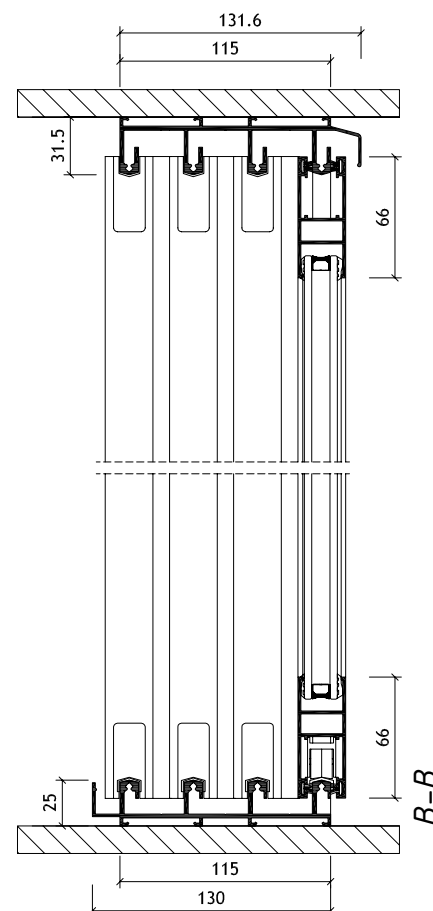
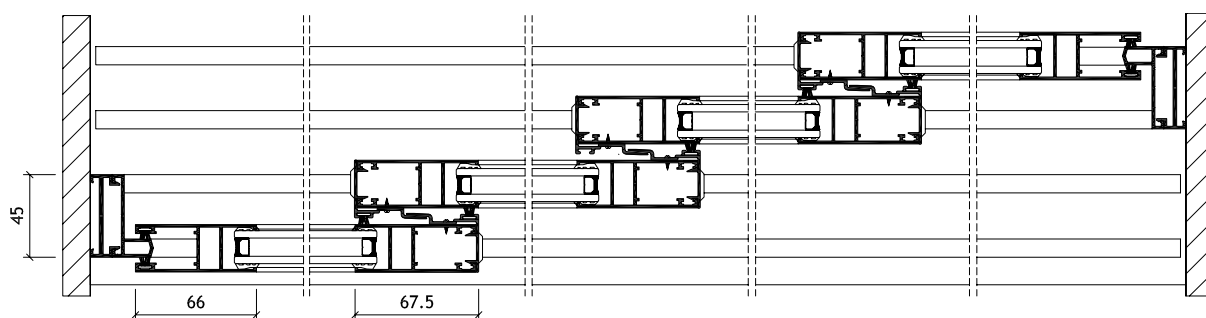
maks. wysokość systemu (mm): **2600**

maks. masa/skrzydło (kg): **100**

SYSTEM CZTEROSKRZYDŁOWY - JEDNOSTRONNY

WYKOŃCZENIE:

-  RAL 9016
-  RAL 1013
-  RAL 9007
-  RAL 8019
-  RAL 7016
-  RAL 8014
-  RAL 9005



SZKŁO:

Wariant 1:

8,4 mm (VSG 4.4.1)

Wariant 2:

16 mm (ISO 4-8-4)

Oferta cenowa zostanie sporządzona przez firmę Bartosini® s.r.o. na podstawie wymagań klienta.

maks. szerokość systemu (mm): **6000**

maks. szerokość skrzydła VSG 44.1 (mm): **1600**

maks. wysokość systemu (mm): **2600**

maks. szerokość skrzydła ISO 4-8-4 (mm): **1200**

maks. masa/skrzydło (kg): **100**

SYSTEM CZTEROSKRZYDŁOWY - DWUSTRONNY

WYKOŃCZENIE:

RAL 9016

RAL 1013

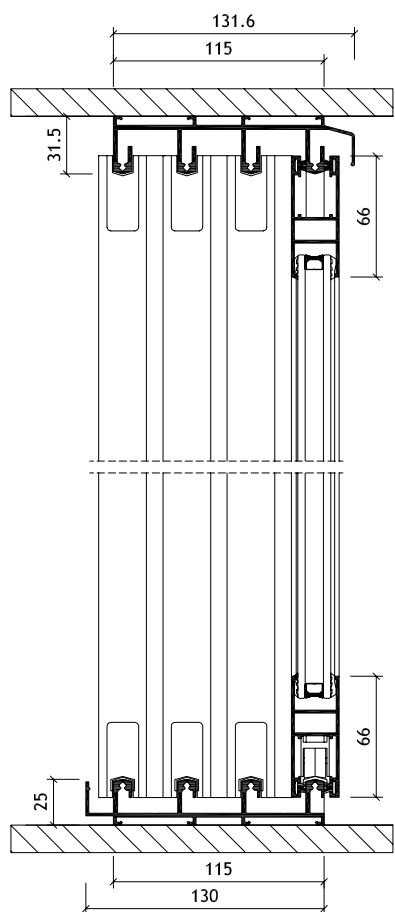
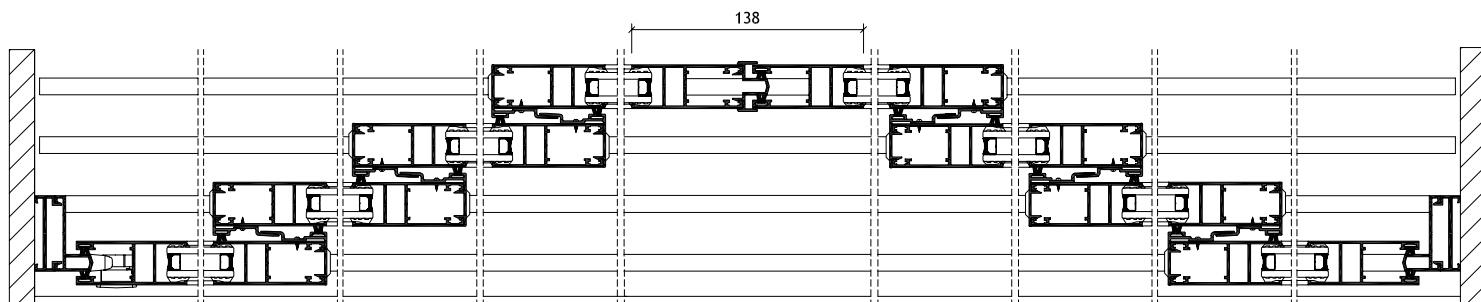
RAL 9007

RAL 8019

RAL 7016

RAL 8014

RAL 9005



SZKŁO:

Wariant 1:

8,4 mm (VSG 4.4.1)

Wariant 2:

16 mm (ISO 4-8-4)

Oferta cenowa zostanie sporządzona przez firmę Bartosini® s.r.o. na podstawie wymagań klienta.








maks. masa/skrzydło (kg): 100

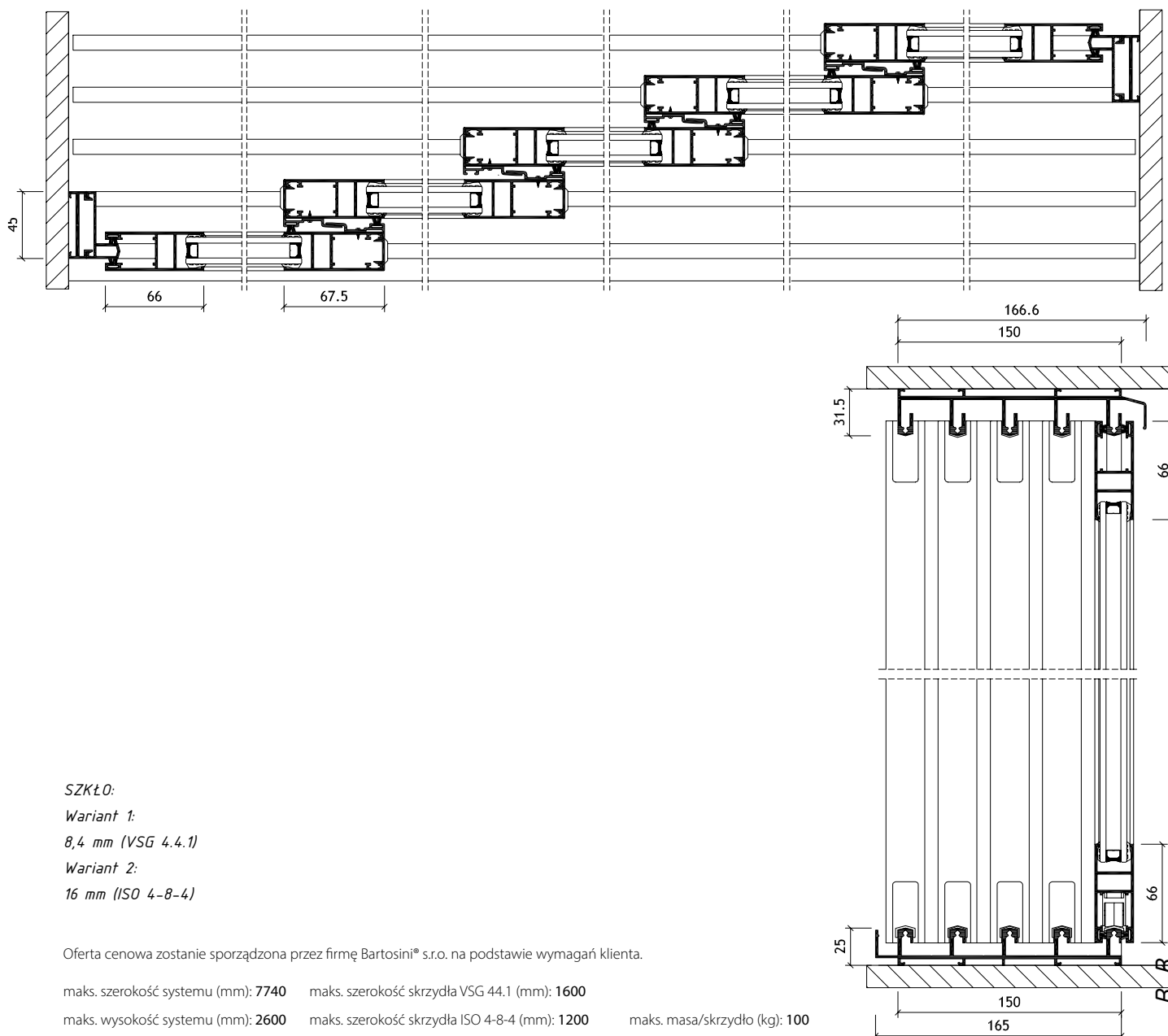
maks. szerokość skrzydła VSG 44.1 (mm): 1600 maks. szerokość systemu (mm): 12000

maks. szerokość skrzydła ISO 4-8-4 (mm): 1200 maks. wysokość systemu (mm): 2600

SYSTEM PIĘCIOSKRZYDŁOWY - JEDNOSTRONNY

WYKOŃCZENIE:

-  RAL 9016
-  RAL 1013
-  RAL 9007
-  RAL 8019
-  RAL 7016
-  RAL 8014
-  RAL 9005



SZKŁO:

Wariant 1:

8,4 mm (VSG 4.4.1)

Wariant 2:

16 mm (ISO 4-8-4)

Oferta cenowa zostanie sporządzona przez firmę Bartosini® s.r.o. na podstawie wymagań klienta.

maks. szerokość systemu (mm): 7740

maks. szerokość skrzydła VSG 4.4.1 (mm): 1600








maks. wysokość systemu (mm): 2600

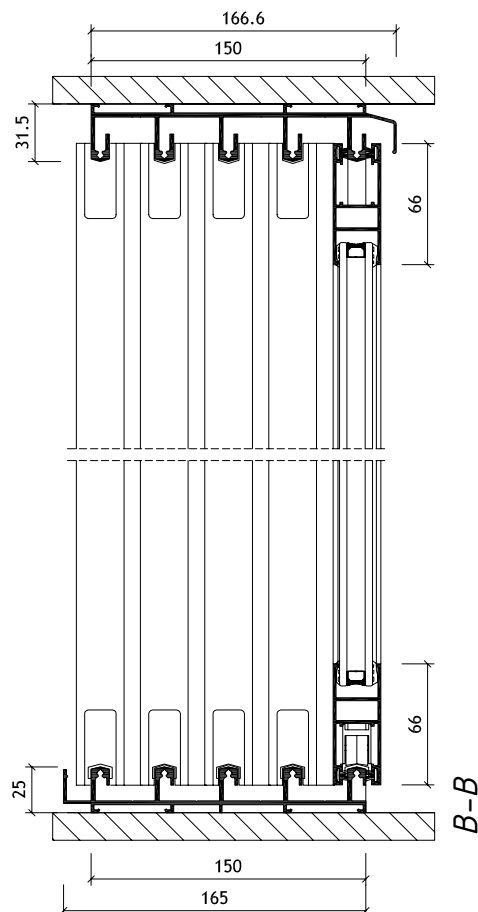
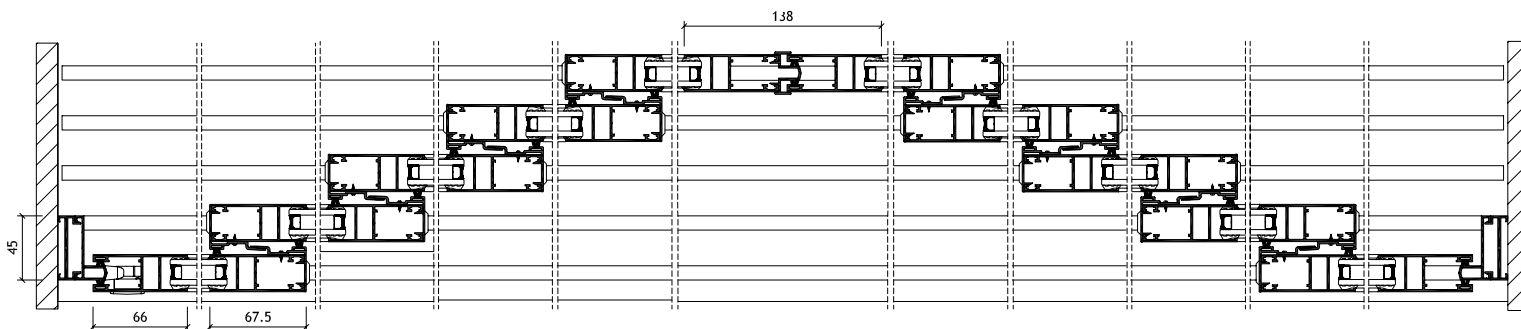
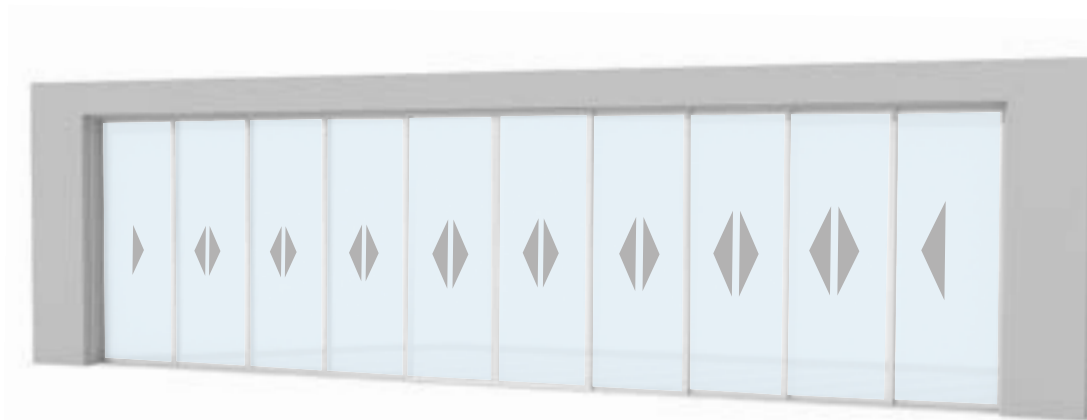
maks. szerokość skrzydła ISO 4-8-4 (mm): 1200

maks. masa/skrzydło (kg): 100

SYSTEM PIĘCIOSKRZYDŁOWY - DWUSTRONNY

WYKONCZENIE:

- RAL 9016 
- RAL 1013 
- RAL 9007 
- RAL 8019 
- RAL 7016 
- RAL 8014 
- RAL 9005 



SZKŁO:

Wariant 1:

8,4 mm (VSG 4.4.1)

Wariant 2:

16 mm (ISO 4-8-4)

Oferta cenowa zostanie sporządzona przez firmę Bartosini® s.r.o. na podstawie wymagań klienta.

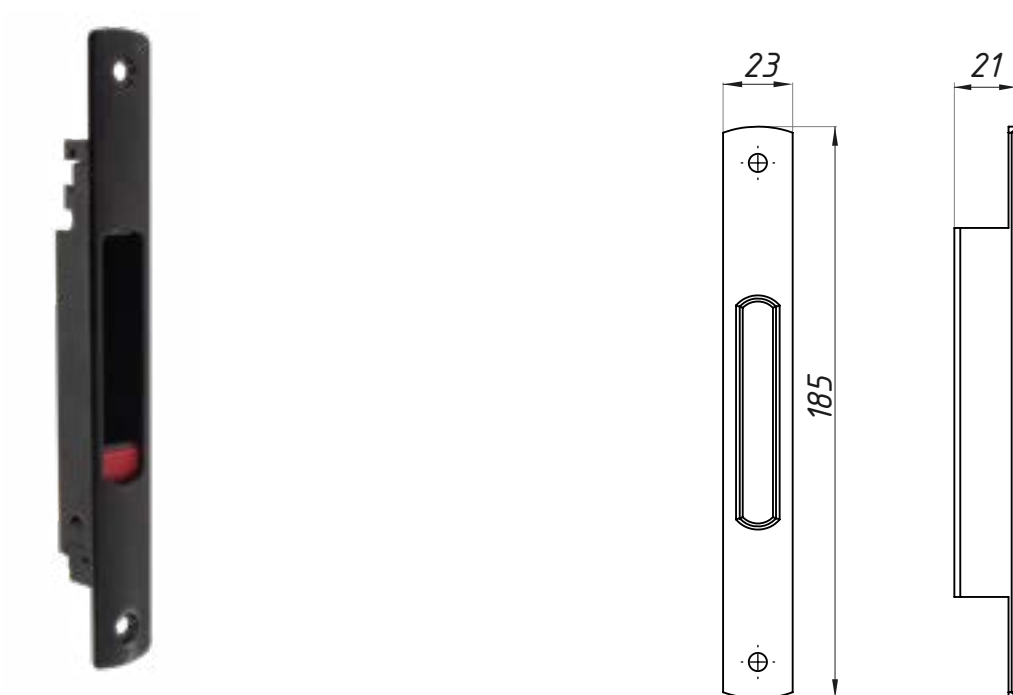
maks. szerokość skrzydła VSG 44.1 (mm): **1600** maks. szerokość systemu (mm): **15480**

maks. szerokość skrzydła ISO 4-8-4 (mm): **1200** maks. wysokość systemu (mm): **2600**

maks. masa/skrzydło (kg): **100**

UCHWYT WPUSZCZANY Z BLOKADĄ

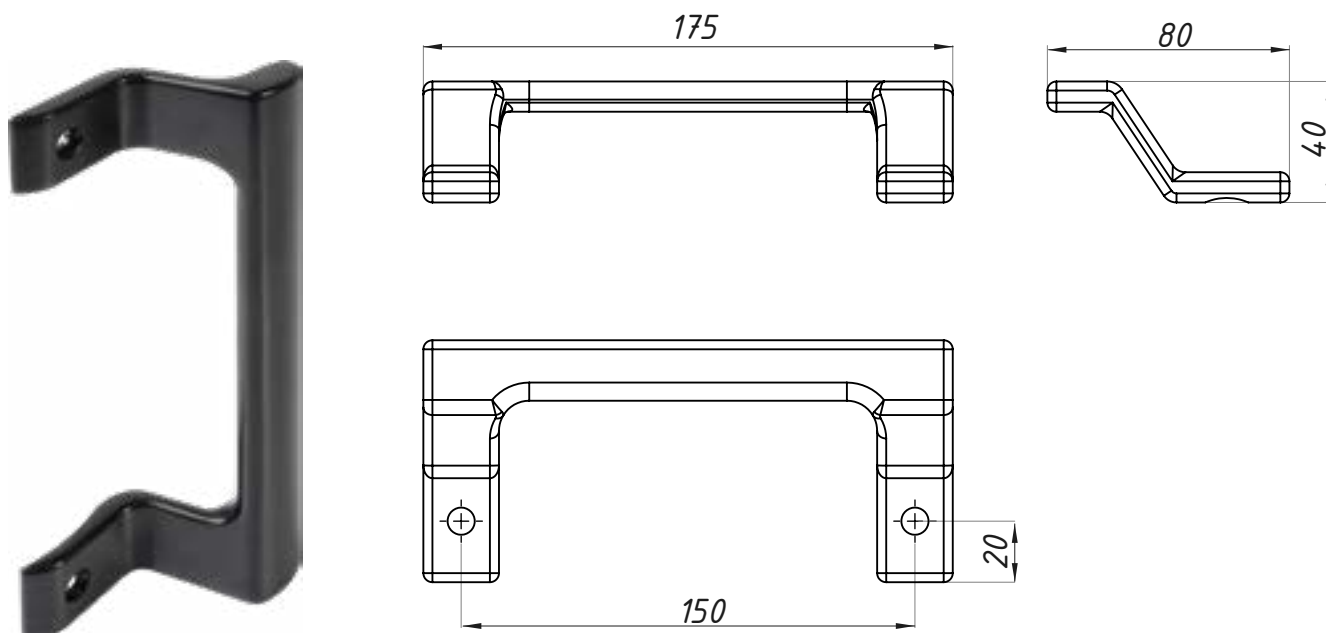
Wpuszczany uchwyt z blokadą, do paneli skrajnych, bez zamka (jednostronny)



Oferta cenowa zostanie sporządzona przez firmę Bartosini® s.r.o. na podstawie wymagań klienta.

UCHWYT

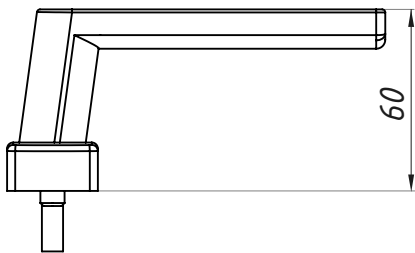
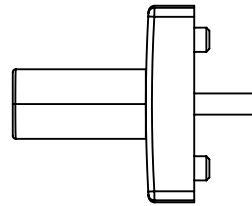
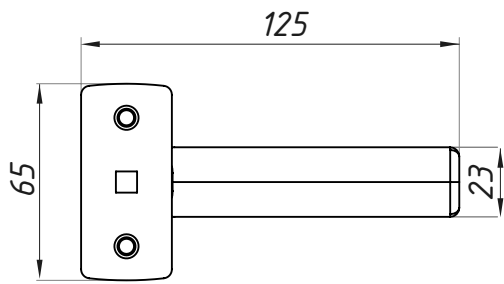
Jednostronny uchwyt do drzwi teleskopowych, kwadratowy



Oferta cenowa zostanie sporządzona przez firmę Bartosini® s.r.o. na podstawie wymagań klienta.

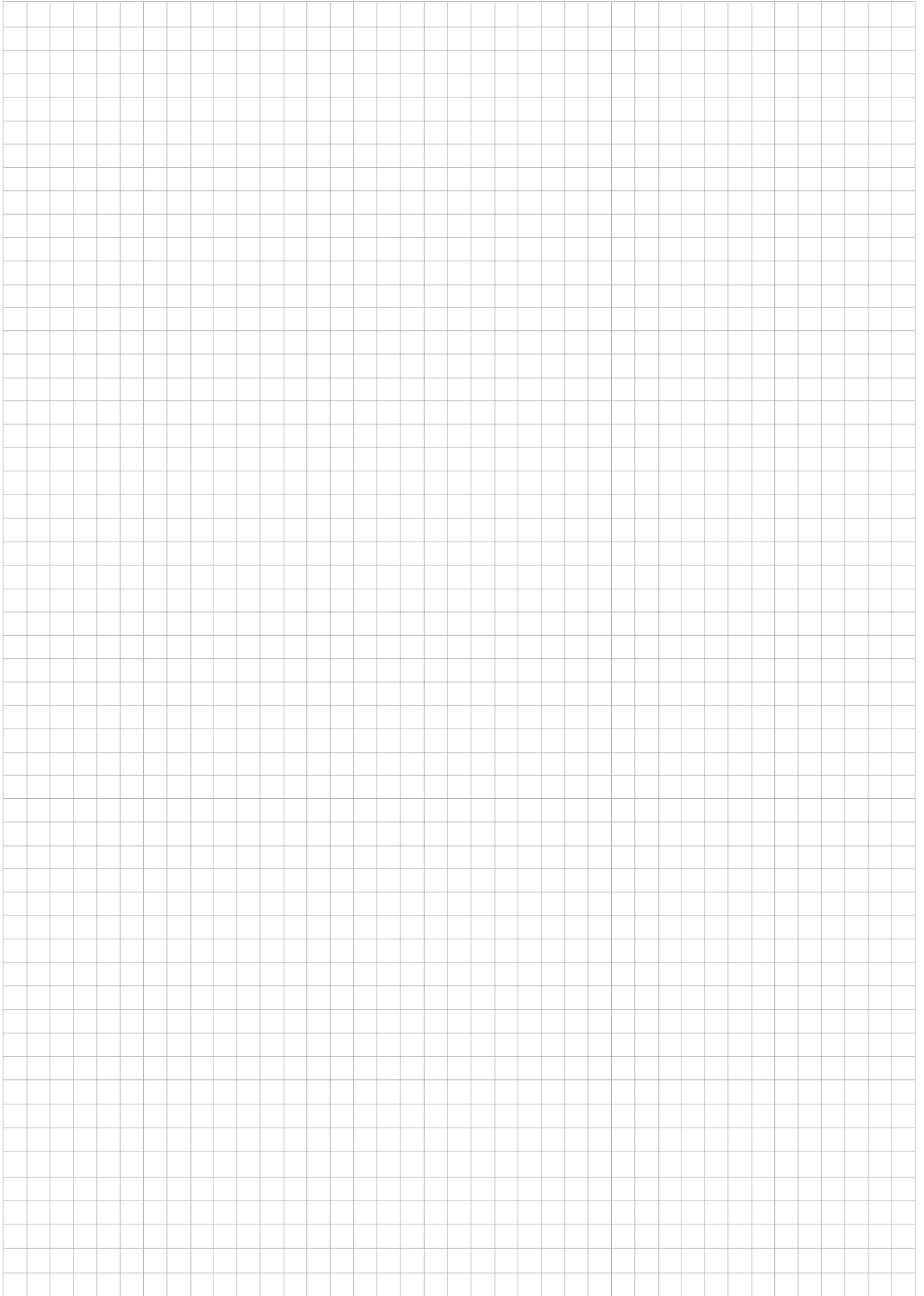
KLAMKA

Dwustronna klamka z wkładką cylindryczną



Oferta cenowa zostanie sporządzona przez firmę Bartosini® s.r.o. na podstawie wymagań klienta.







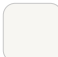






OLIVERI

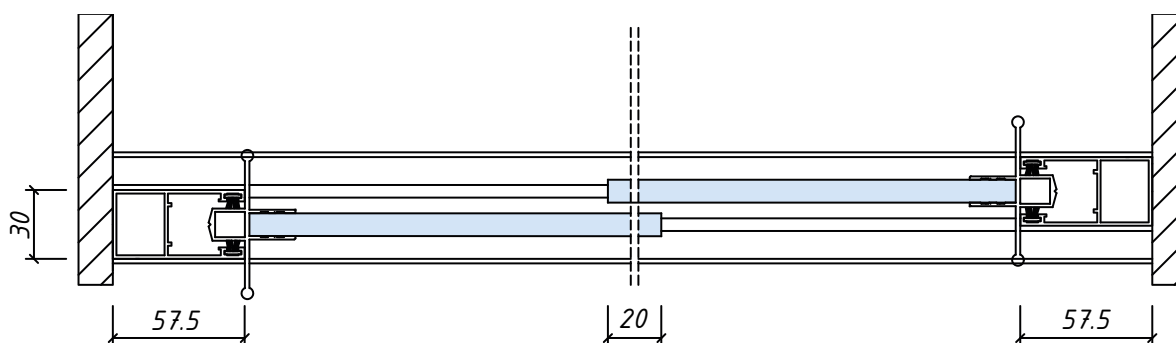
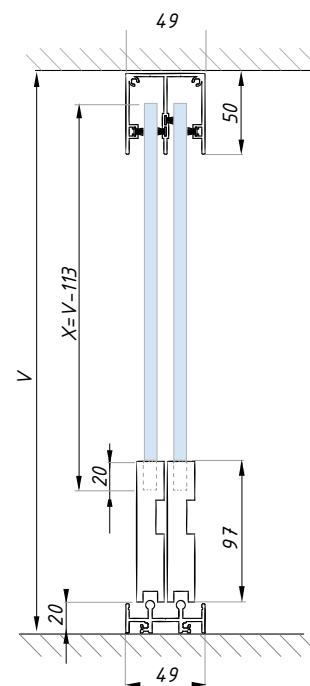
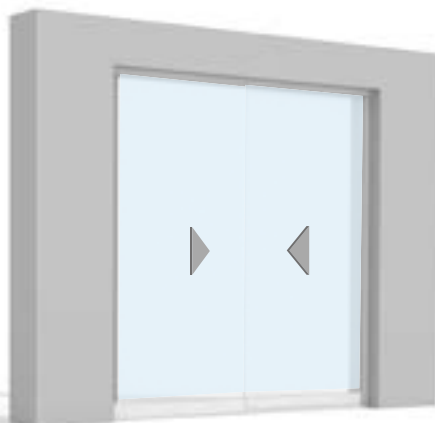
Bezramowy teleskopowy
system przesuwny



SYSTEM DWUSKRZYDŁOWY - JEDNOSTRONNY

WYKOŃCZENIE:

-  RAL 9016
-  RAL 1013
-  RAL 9007
-  RAL 8019
-  RAL 7016
-  RAL 8014
-  RAL 9005



SZKŁO:

ESG 10 mm

maks. szerokość skrzydła (mm): 1000

maks. wysokość skrzydła (mm): 2700

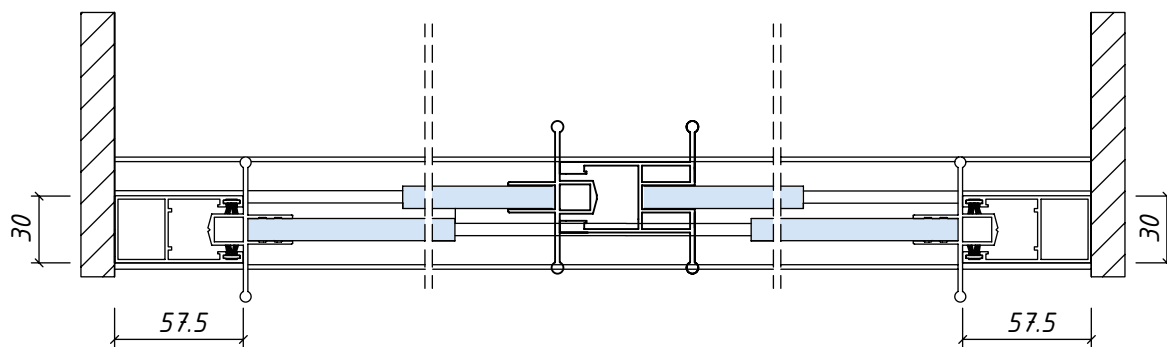
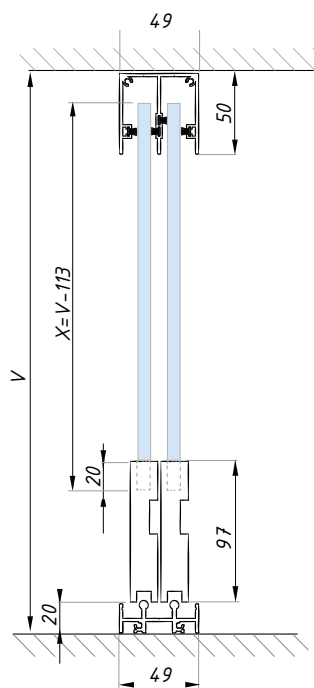
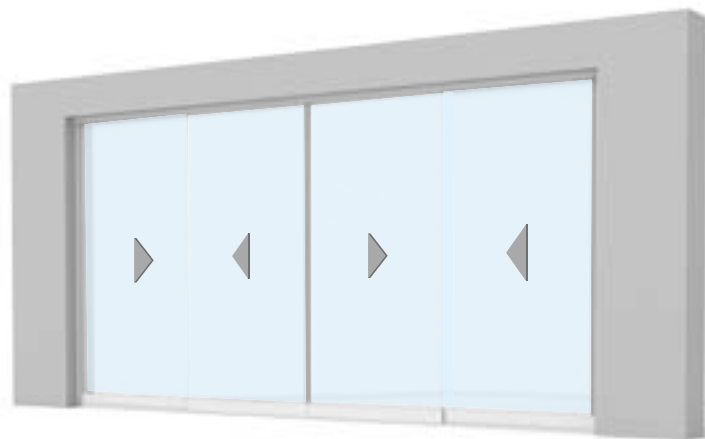
maks. masa/skrzydło (kg): 100

Oferta cenowa zostanie sporządzona przez firmę Bartosini® s.r.o. na podstawie wymagań klienta.

SYSTEM DWUSKRZYDŁOWY - DWUSTRONNY

WYKOŃCZENIE:

- RAL 9016
- RAL 1013
- RAL 9007
- RAL 8019
- RAL 7016
- RAL 8014
- RAL 9005



SZKŁO:
ESG 10 mm








maks. szerokość skrzydła (mm): 1000
maks. wysokość skrzydła (mm): 2700

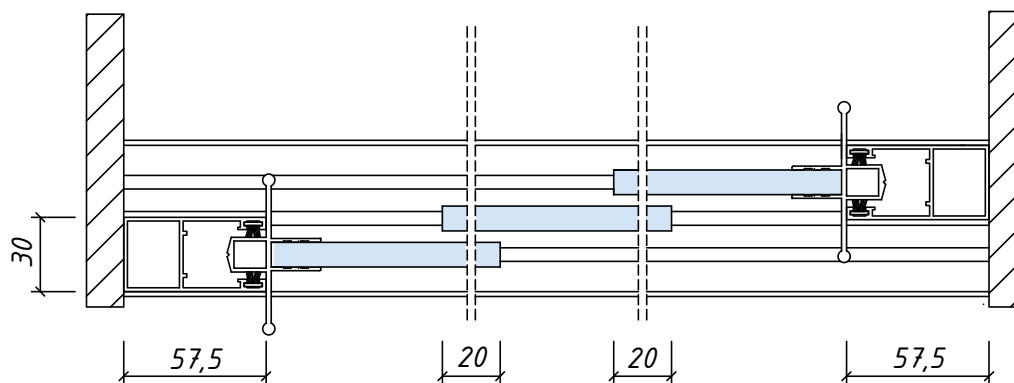
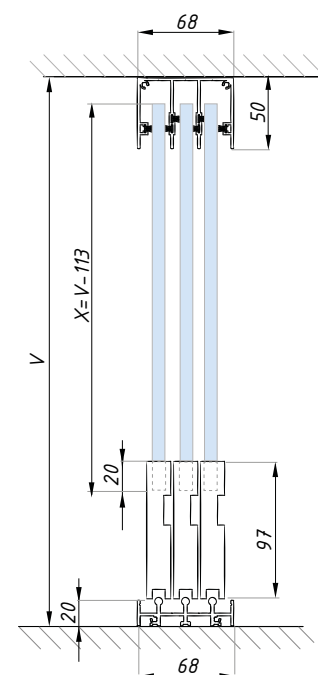
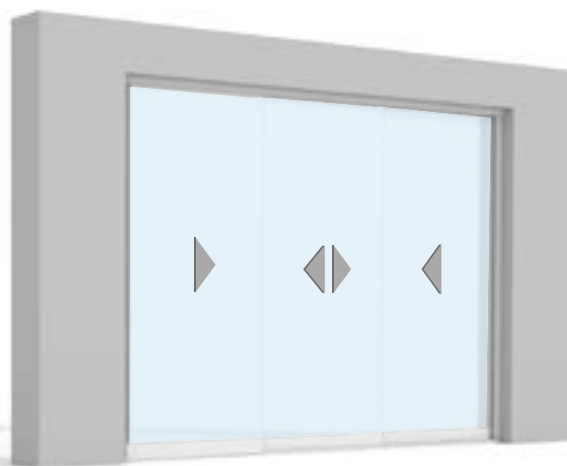
maks. masa/skrzydło (kg): 100

Oferta cenowa zostanie sporządzona przez firmę Bartosini® s.r.o. na podstawie wymagań klienta.

SYSTEM TRZYSKRZYDŁOWY - JEDNOSTRONNY

WYKOŃCZENIE:

-  RAL 9016
-  RAL 1013
-  RAL 9007
-  RAL 8019
-  RAL 7016
-  RAL 8014
-  RAL 9005



SZKŁO:
ESG 10 mm


maks. szerokość skrzydła (mm): 1000

maks. wysokość skrzydła (mm): 2700 maks. masa/skrzydło (kg): 100

Oferta cenowa zostanie sporządzona przez firmę Bartosini® s.r.o. na podstawie wymagań klienta.

SYSTEM TRZYSKRZYDŁOWY - DWUSTRONNY

WYKOŃCZENIE:

RAL 9016 

RAL 1013 

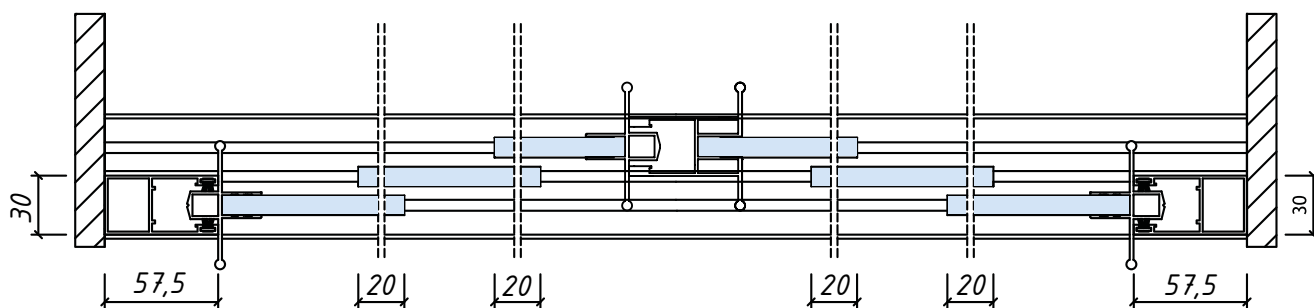
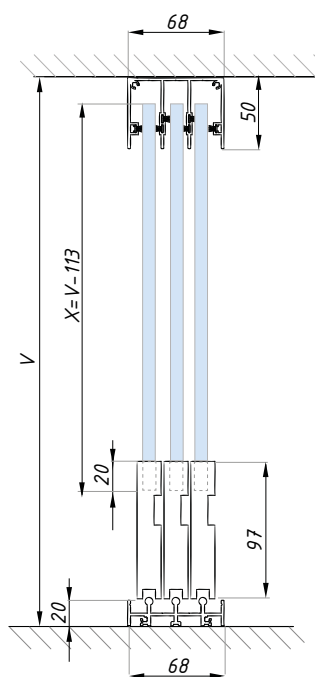
RAL 9007 

RAL 8019 

RAL 7016 

RAL 8014 

RAL 9005 



SZKŁO:
ESG 10 mm

maks. szerokość skrzydła (mm): 1000








maks. wysokość skrzydła (mm): 2700

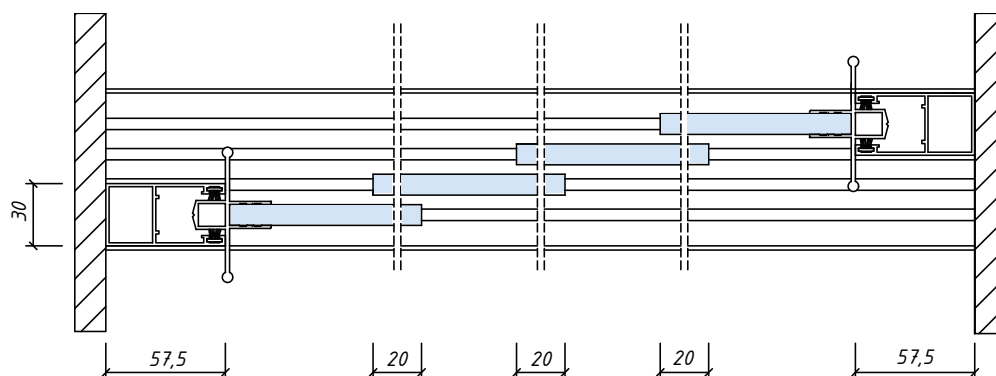
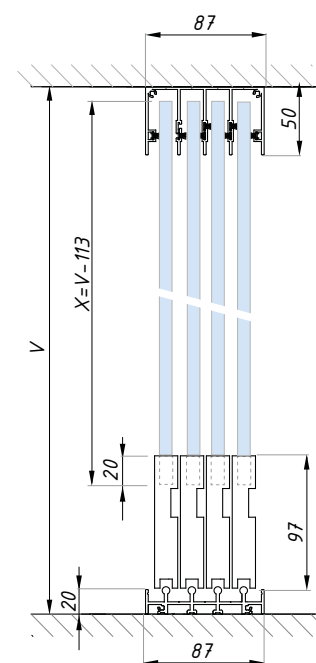
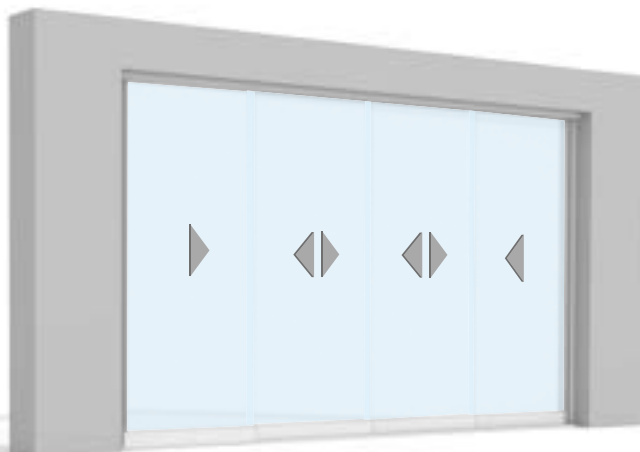
maks. masa/skrzydło (kg): 100

Oferta cenowa zostanie sporządzona przez firmę Bartosini® s.r.o. na podstawie wymagań klienta.

SYSTEM CZTEROSKRZYDŁOWY - JEDNOSTRONNY

WYKOŃCZENIE:

-  RAL 9016
-  RAL 1013
-  RAL 9007
-  RAL 8019
-  RAL 7016
-  RAL 8014
-  RAL 9005



SZKŁO:

ESG 10 mm

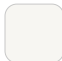






maks. szerokość skrzydła (mm): 1000

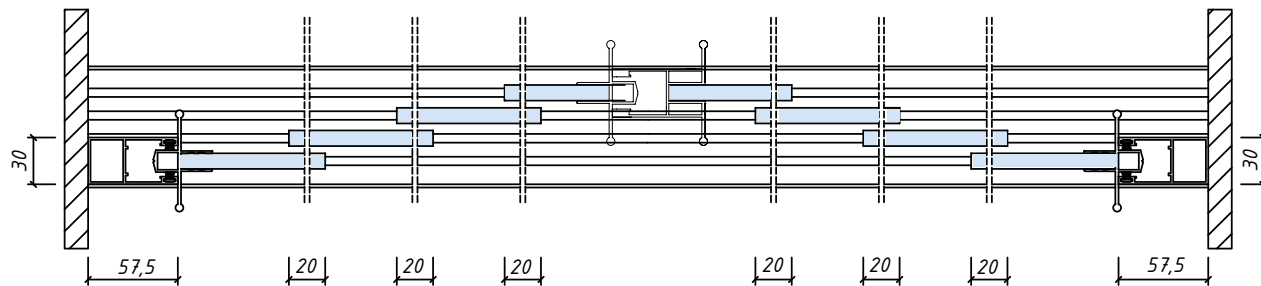
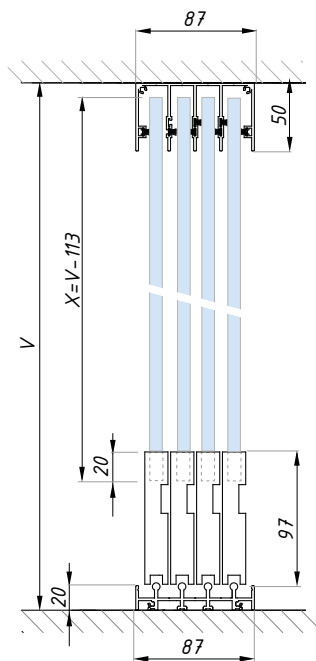
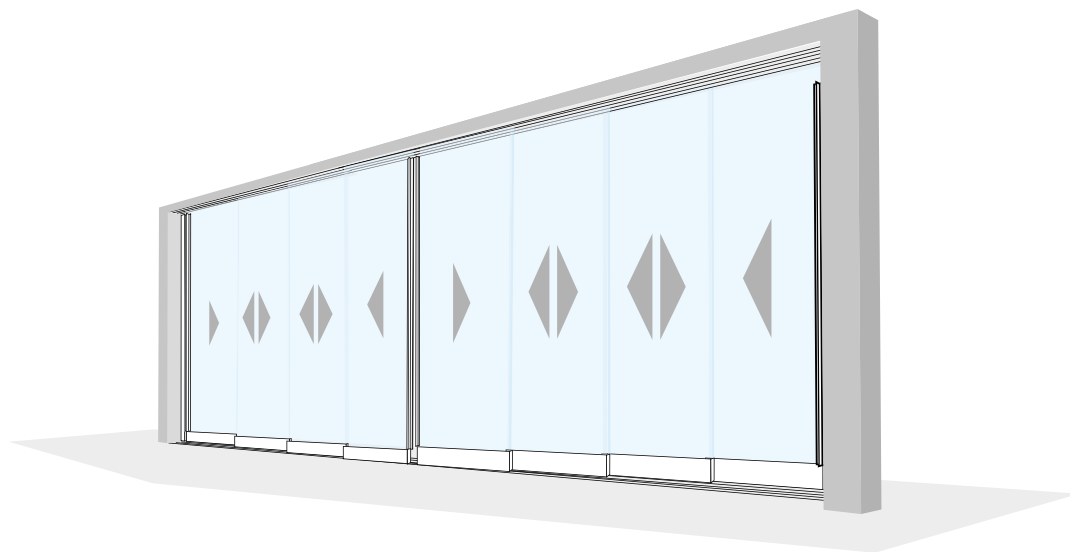
maks. wysokość skrzydła (mm): 2700 maks. masa/skrzydło (kg): 100

Oferta cenowa zostanie sporządzona przez firmę Bartosini® s.r.o. na podstawie wymagań klienta.

SYSTEM CZTEROSKRZYDŁOWY - DWUSTRONNY

WYKOŃCZENIE:

- RAL 9016 
- RAL 1013 
- RAL 9007 
- RAL 8019 
- RAL 7016 
- RAL 8014 
- RAL 9005 



SZKŁO:
ESG 10 mm

maks. szerokość skrzydła (mm): 1000








maks. masa/skrzydło (kg): 100

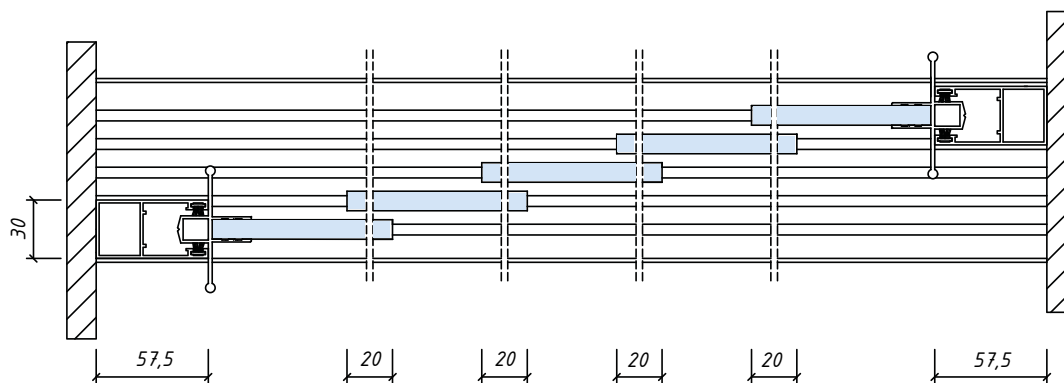
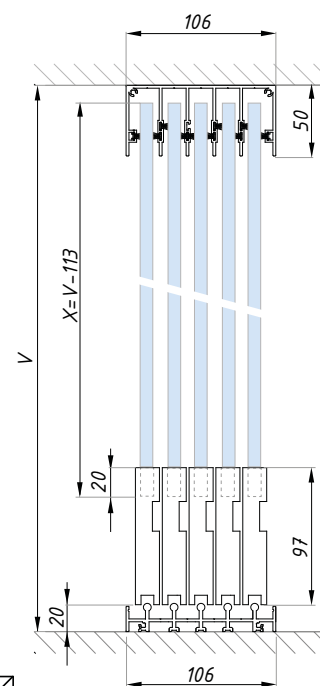
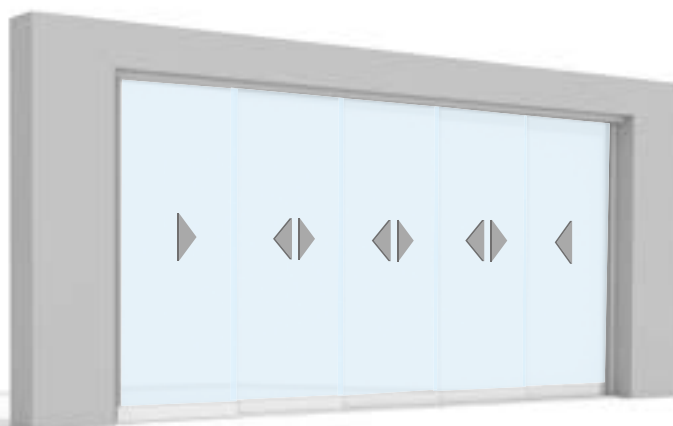
maks. wysokość skrzydła (mm): 2700

Oferta cenowa zostanie sporządzona przez firmę Bartosini® s.r.o. na podstawie wymagań klienta.

SYSTEM PIĘCIOSKRZYDŁOWY - JEDNOSTRONNY

WYKOŃCZENIE:

-  RAL 9016
-  RAL 1013
-  RAL 9007
-  RAL 8019
-  RAL 7016
-  RAL 8014
-  RAL 9005



SZKŁO:

ESG 10 mm

maks. szerokość skrzydła (mm): 1000


maks. wysokość skrzydła: (mm): 2700

maks. masa/skrzydło (kg): 100

Oferta cenowa zostanie sporządzona przez firmę Bartosini® s.r.o. na podstawie wymagań klienta.

SYSTEM PIĘCIOSKRZYDŁOWY - DWUSTRONNY

WYKONCZENIE:

RAL 9016 

RAL 1013 

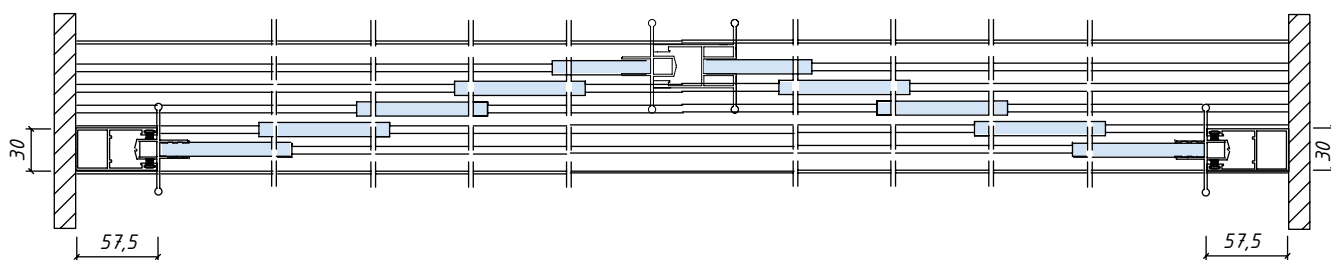
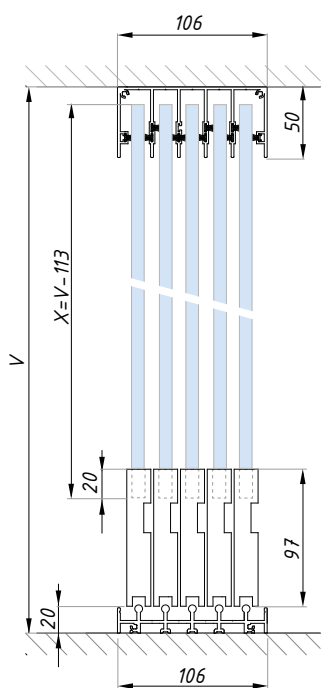
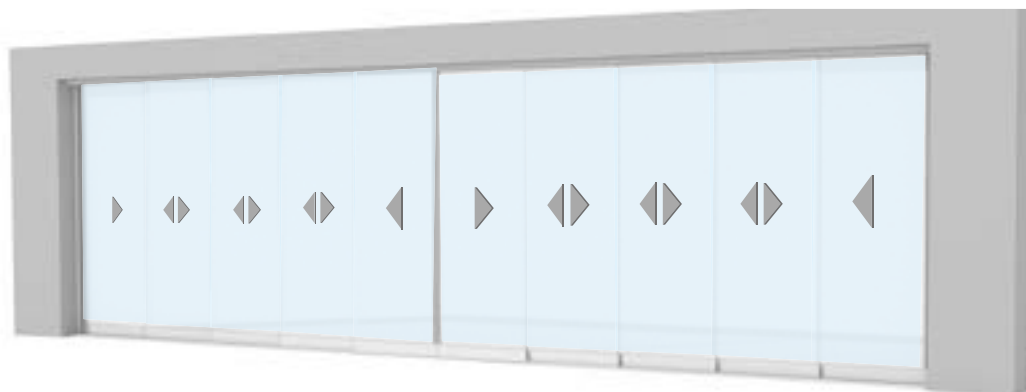
RAL 9007 

RAL 8019 

RAL 7016 

RAL 8014 

RAL 9005 



SZKŁO:

ESG 10 mm








maks. szerokość skrzydła (mm): 1000

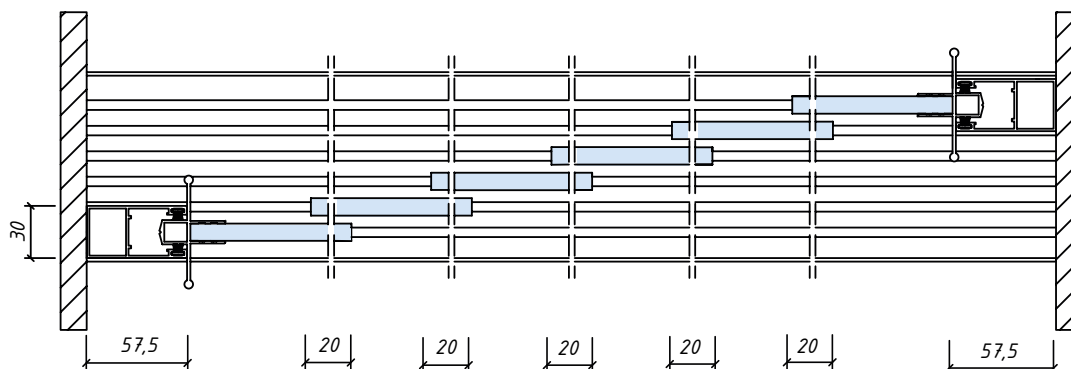
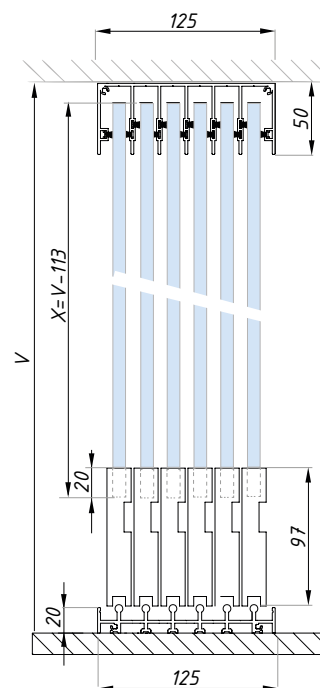
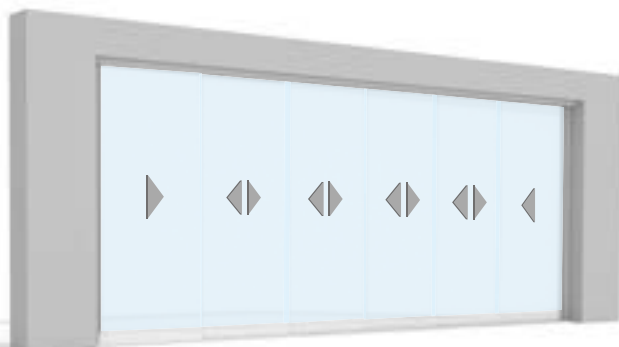
maks. masa/skrzydło (kg): 100

maks. wysokość skrzydła: 2700

SZEŚCIOSKRZYDŁOWY SYSTEM - JEDNOSTRONNY

WYKOŃCZENIE:

-  RAL 9016
-  RAL 1013
-  RAL 9007
-  RAL 8019
-  RAL 7016
-  RAL 8014
-  RAL 9005



SZKŁO:

ESG 10 mm


maks. szerokość skrzydła (mm): 1000

maks. wysokość skrzydła: (mm): 2700 maks. masa/skrzydło (kg): 100

Oferta cenowa zostanie sporządzona przez firmę Bartosini® s.r.o. na podstawie wymagań klienta.

SZEŚCIOSKRZYDŁOWY SYSTEM - DWUSTRONNY

WYKOŃCZENIE:

RAL 9016 

RAL 1013 

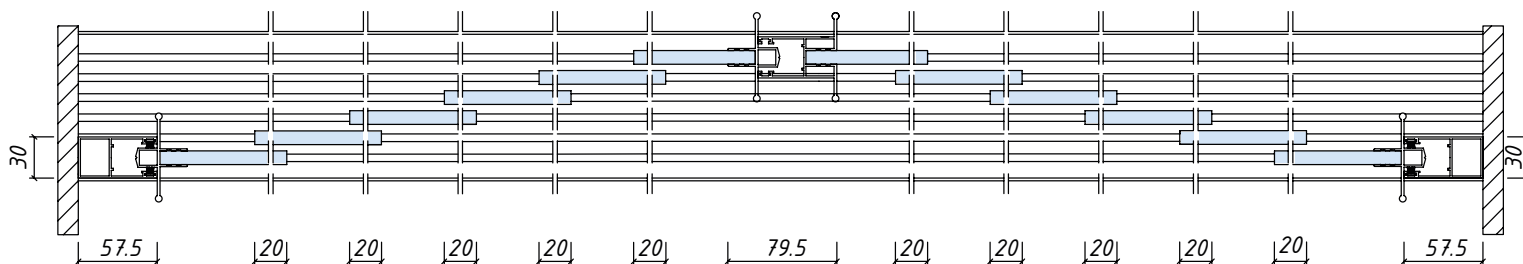
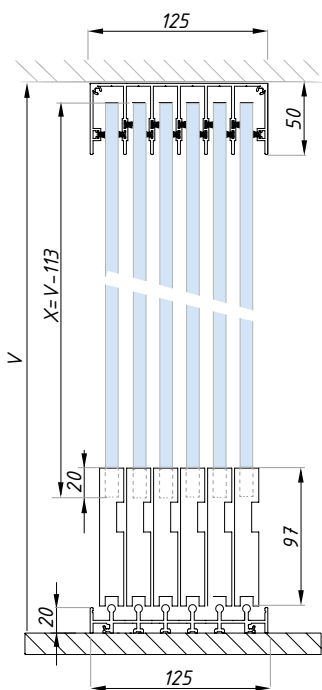
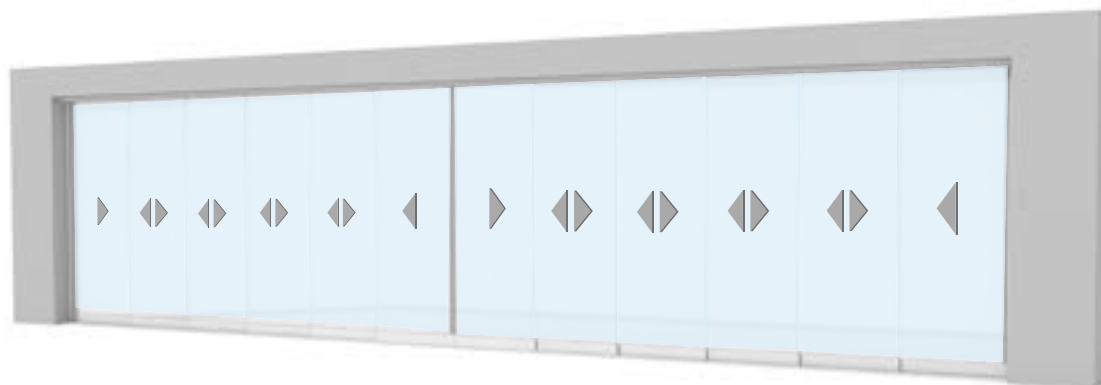
RAL 9007 

RAL 8019 

RAL 7016 

RAL 8014 

RAL 9005 



SZKŁO:
ESG 10 mm

maks. szerokość skrzydła (mm): 1000

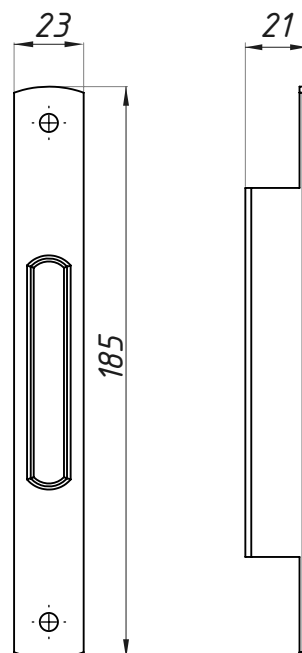
maks. masa/skrzydło (kg): 100

maks. wysokość skrzydła: (mm): 2700

Oferta cenowa zostanie sporządzona przez firmę Bartosini® s.r.o. na podstawie wymagań klienta.

UCHWYT WPUSZCZANY Z BLOKADĄ

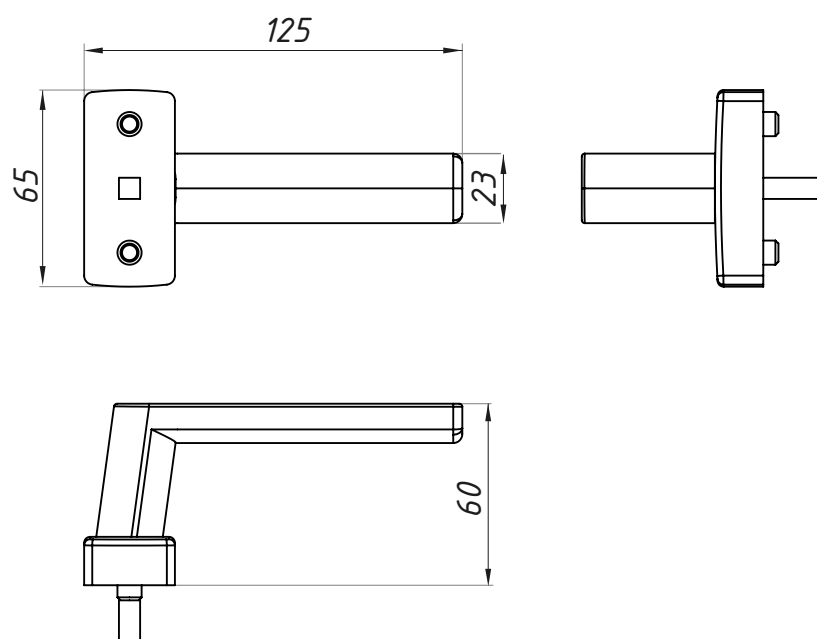
Wpuszczany uchwyt z blokadą, do paneli skrajnych, bez zamka (jednostronny)



Oferta cenowa zostanie sporządzona przez firmę Bartosini® s.r.o. na podstawie wymagań klienta.

KLAMKA

Dwustronna klamka z wkładką cylindryczną

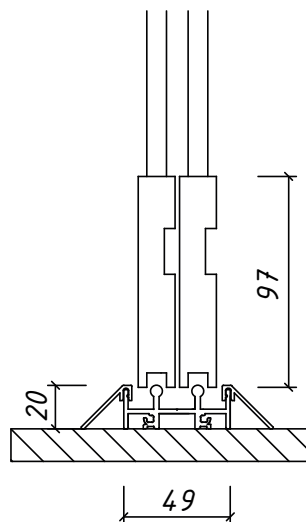
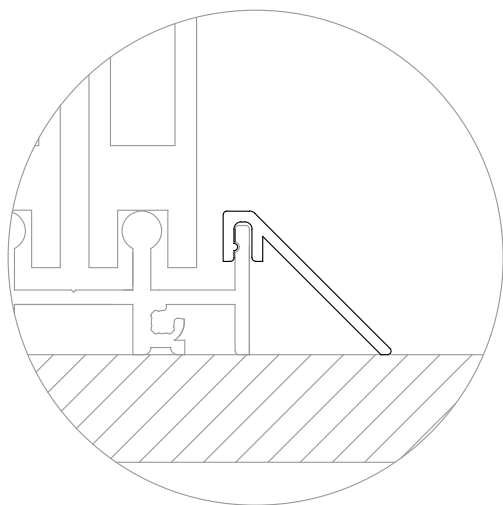


Oferta cenowa zostanie sporządzona przez firmę Bartosini® s.r.o. na podstawie wymagań klienta.

MASKOWNICA

Boczna maskownica prowadnicy, skośna

WYKOŃCZENIE:



RAL 9016

RAL 1013

RAL 9007

RAL 8019

RAL 7016

RAL 8014

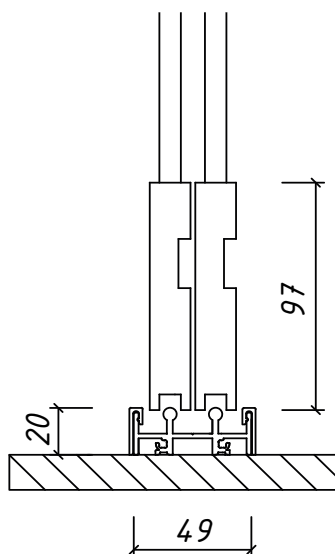
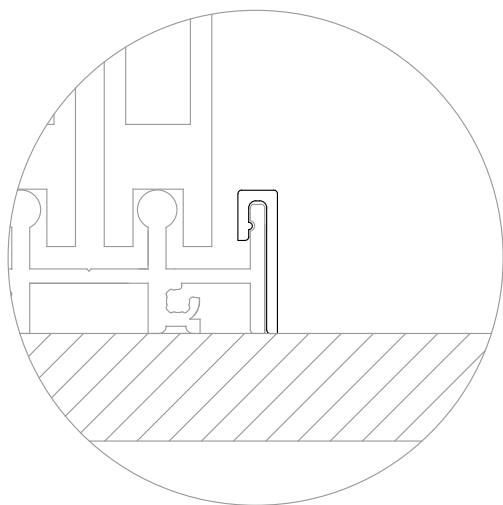
RAL 9005

Oferta cenowa zostanie sporządzona przez firmę Bartosini® s.r.o. na podstawie wymagań klienta.

MASKOWNICA

Boczna maskownica prowadnicy, prostopadła

WYKOŃCZENIE:



RAL 9016

RAL 1013

RAL 9007

RAL 8019

RAL 7016

RAL 8014

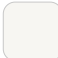






RAL 9005

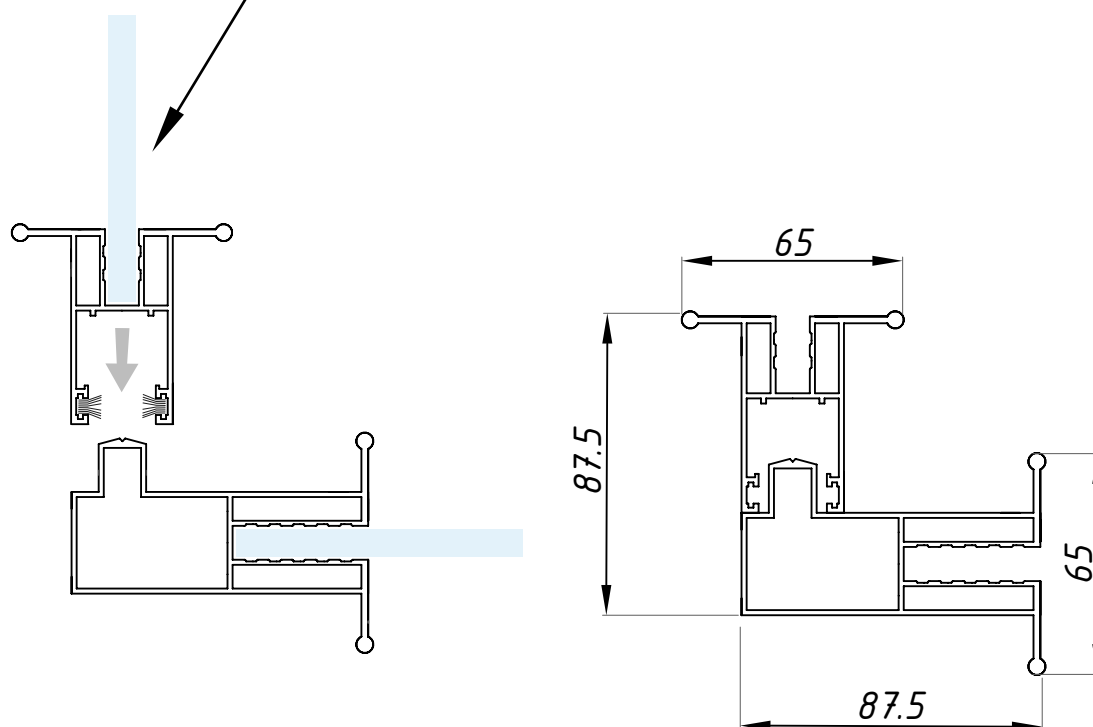
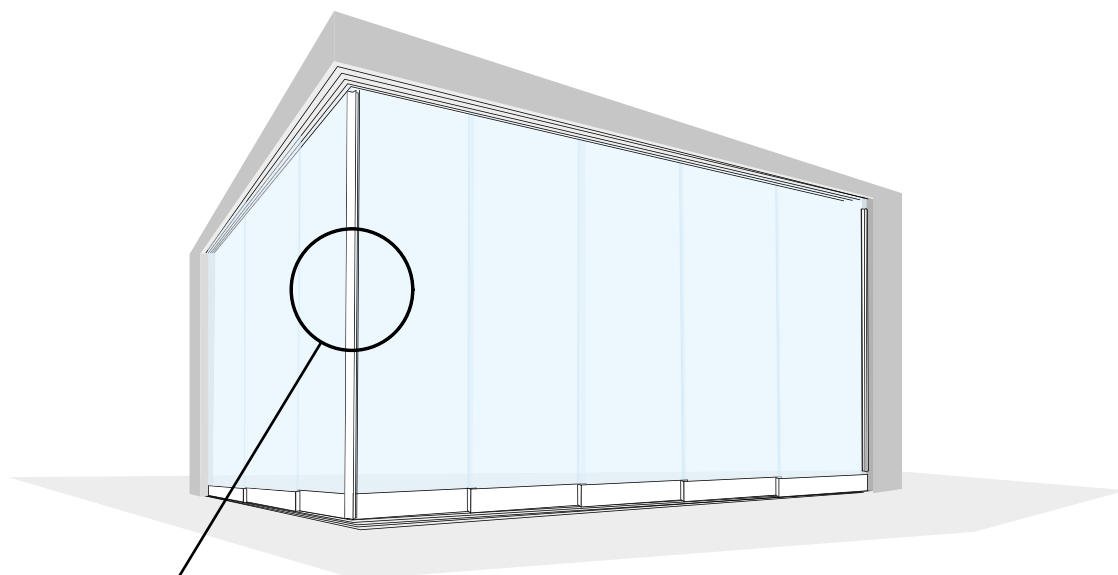
Oferta cenowa zostanie sporządzona przez firmę Bartosini® s.r.o. na podstawie wymagań klienta

ŁĄCZNIK SYSTEMU NAROŻNEGO

Zestaw profili łączących systemu narożnego 90°

WYKOŃCZENIE:


-  RAL 9016
-  RAL 1013
-  RAL 9007
-  RAL 8019
-  RAL 7016
-  RAL 8014
-  RAL 9005



ŁĄCZNIK SYSTEMU DWUSTRONNEGO

Zestaw profili łączących systemu dwustronnego 180°

WYKONCZENIE:

RAL 9016 

RAL 1013 

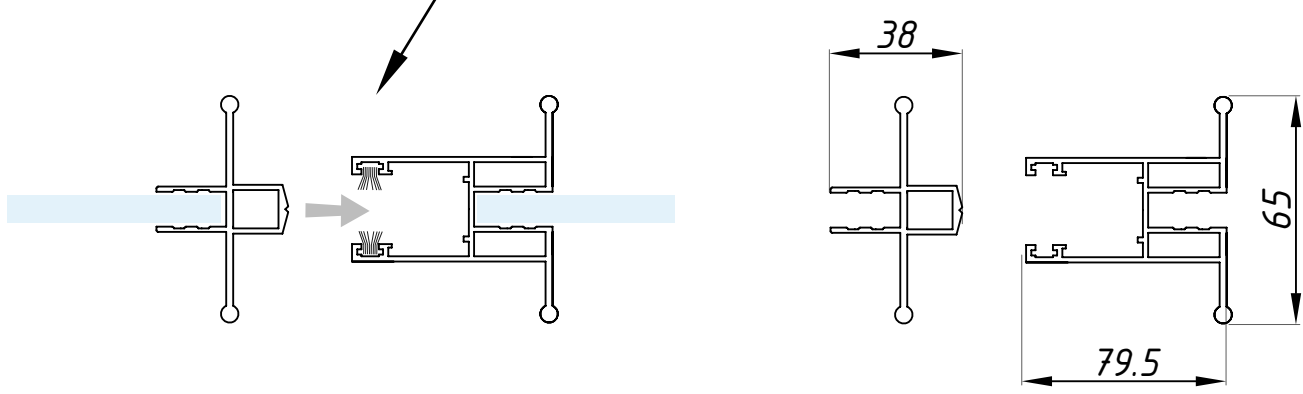
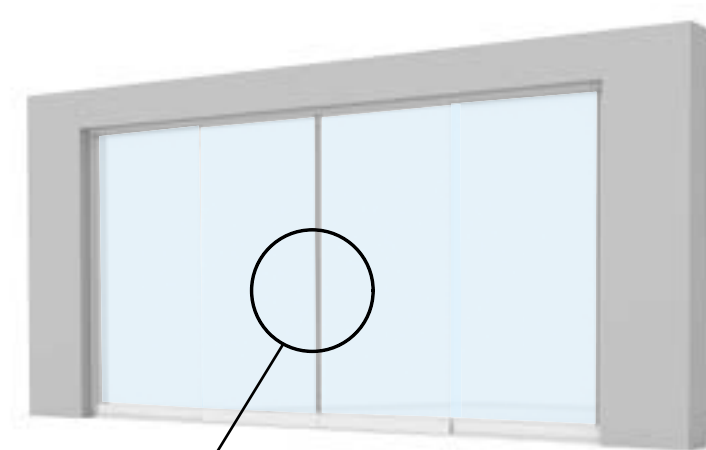
RAL 9007 

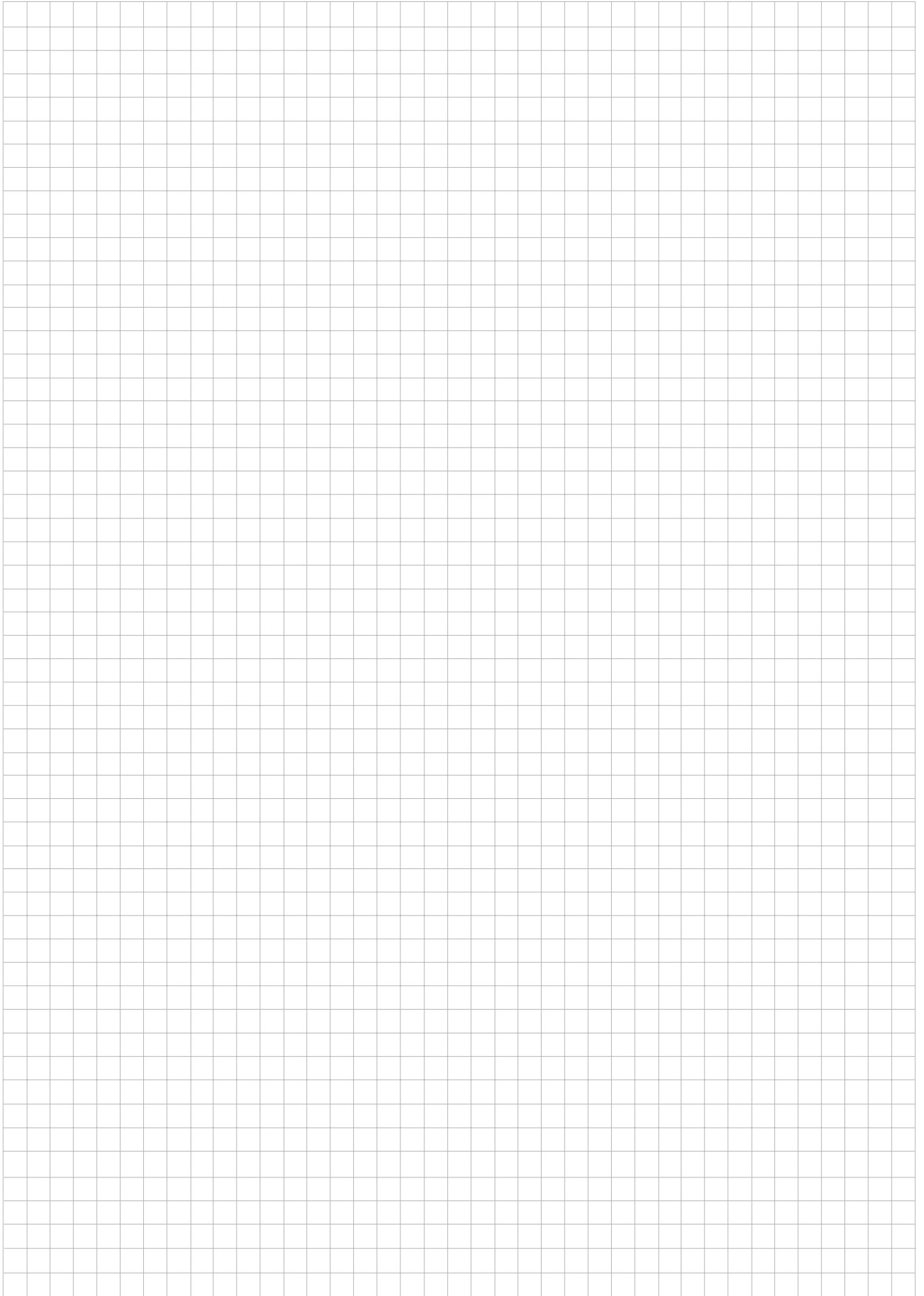
RAL 8019 

RAL 7016 

RAL 8014 

RAL 9005 







SEGESTA








Pergole aluminiove

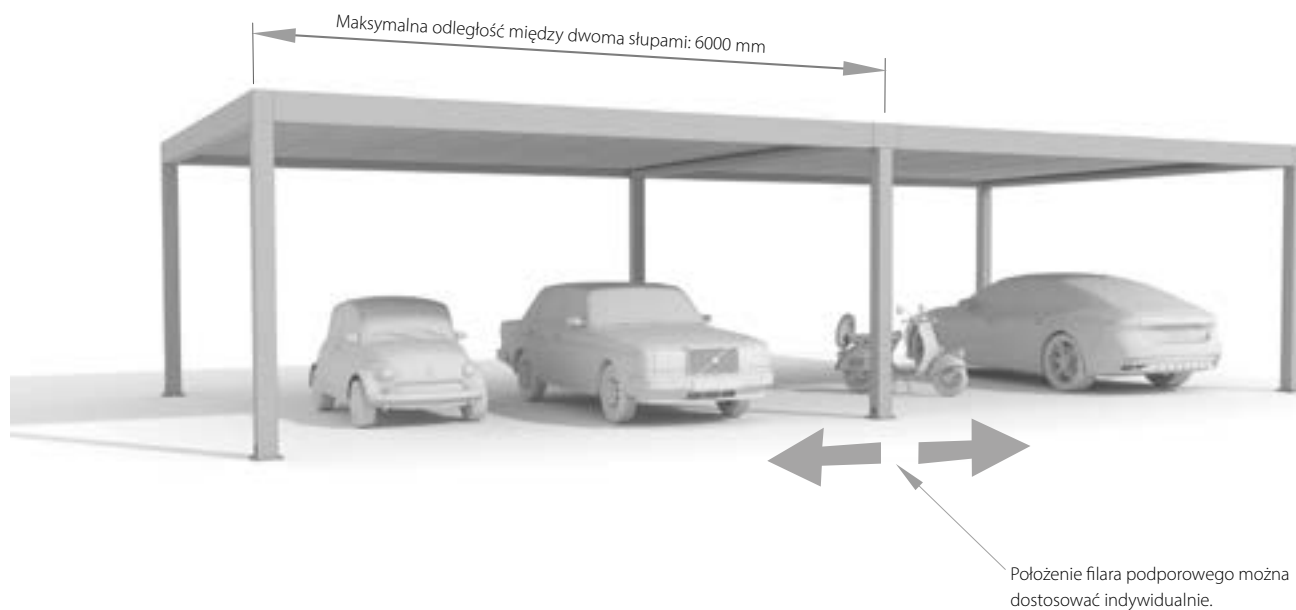
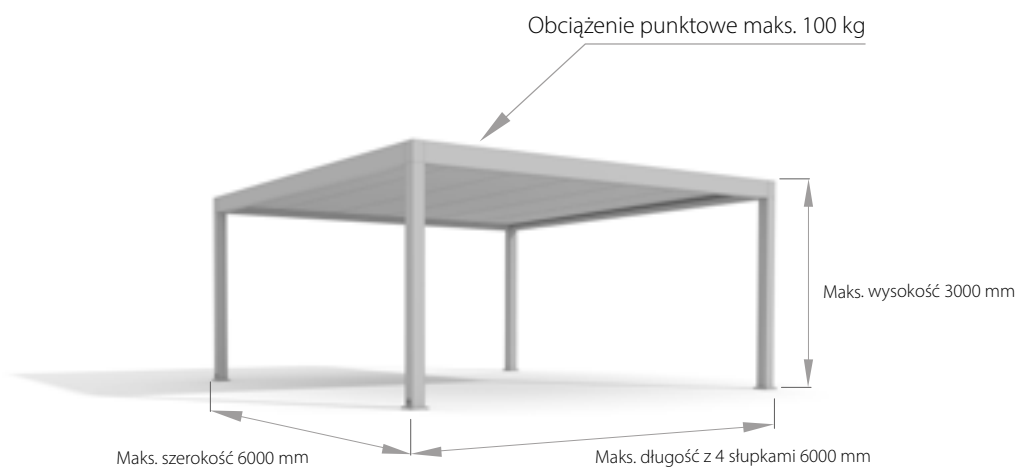


PERGOLA ALUMINIOWA - CAR PORT

Wymiary

WYKOŃCZENIE:

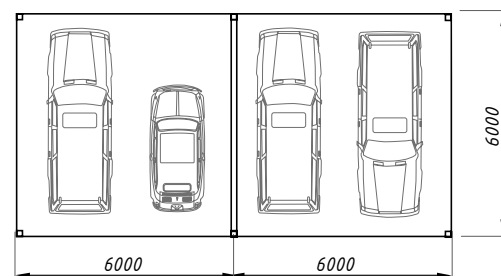
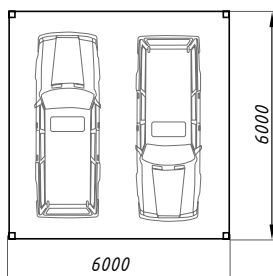
-  RAL 9016
-  RAL 1013
-  RAL 9007
-  RAL 8019
-  RAL 7016
-  RAL 8014
-  RAL 9005



Oferta cenowa zostanie sporządzona przez firmę Bartosini® s.r.o. na podstawie wymagań klienta.



maksymalne wymiary z panelami stałymi:
6000 x 6000 mm (wersja z 4 słupkami)

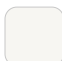


zintegrowany system drenażowy

PERGOLA ALUMINIOWA - CAR PORT

Warianty zabudowy

WYKONCZENIE:

RAL 9016 

RAL 1013 

RAL 9007 

RAL 8019 

RAL 7016 

RAL 8014 

RAL 9005 



Wolnostojące



Montaż na ścianę

PERGOLA ALUMINIOWA - CAR PORT

Wersja z pomieszczeniem gospodarczym

WYKONCZENIE:

RAL 9016 

RAL 1013 

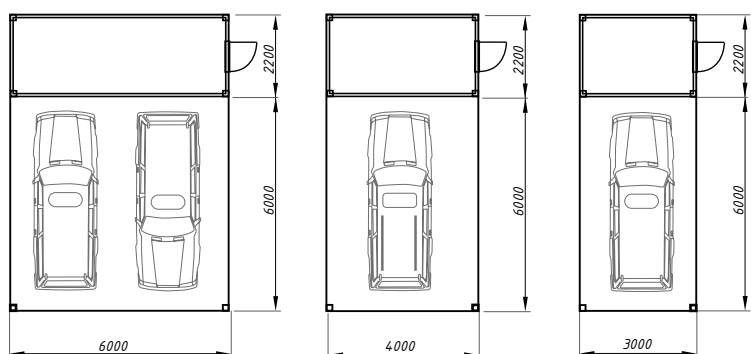
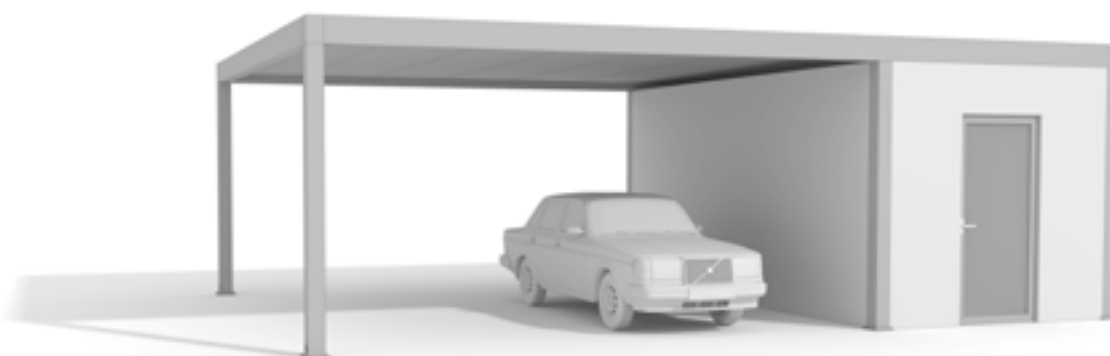
RAL 9007 

RAL 8019 

RAL 7016 

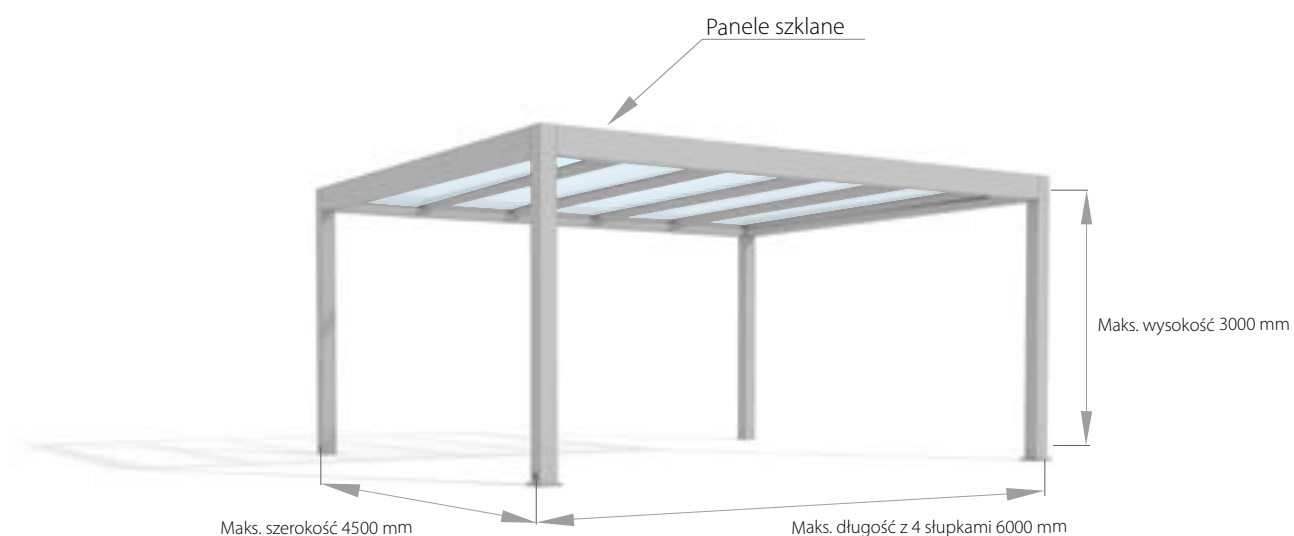
RAL 8014 

RAL 9005 



PERGOLA ALUMINIOWA

Wersja przeszklona



Oferta cenowa zostanie sporządzona przez firmę Bartosini® s.r.o. na podstawie wymagań Klienta.



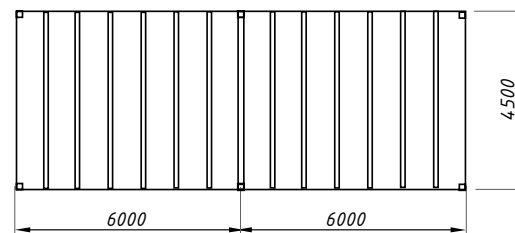
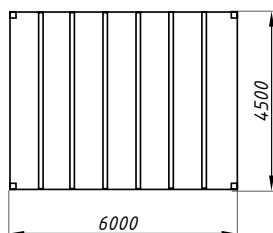
maks. wymiary z panelami szklanymi:
4500x6000 mm (wersja z 4 słupkami)



zintegrowany system drenażowy



VSG 44.2 (8,76 mm) przezroczyste lub matowe
szkło izolacyjne ESG 6 mm / 12 AL / VSG 44.2 (26,76) przezroczyste lub matowe



PERGOLA ALUMINIOWA - MESSINA

Z systemem przesuwным MESSINA

WYKONCZENIE:

RAL 9016 

RAL 1013 

RAL 9007 

RAL 8019 

RAL 7016 

RAL 8014 

RAL 9005 




Oferta cenowa zostanie sporządzona przez firmę Bartosini® s.r.o. na podstawie wymagań klienta.

PERGOLA ALUMINIOWA - OLIVERI

Z systemem przesuwным OLIVERI

WYKONCZENIE:

RAL 9016 

RAL 1013 

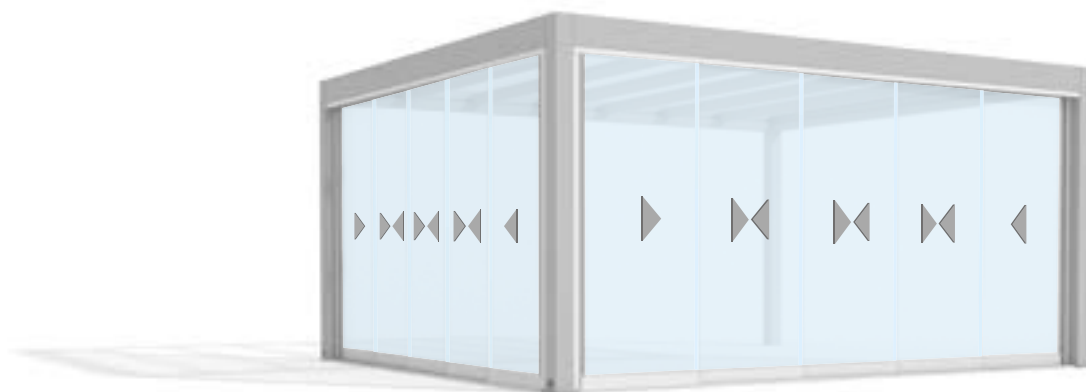
RAL 9007 

RAL 8019 

RAL 7016 

RAL 8014 

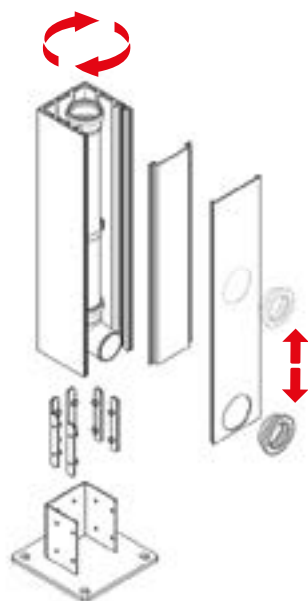
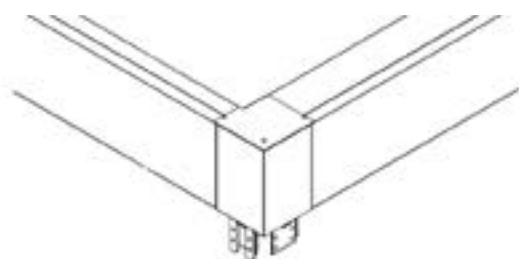
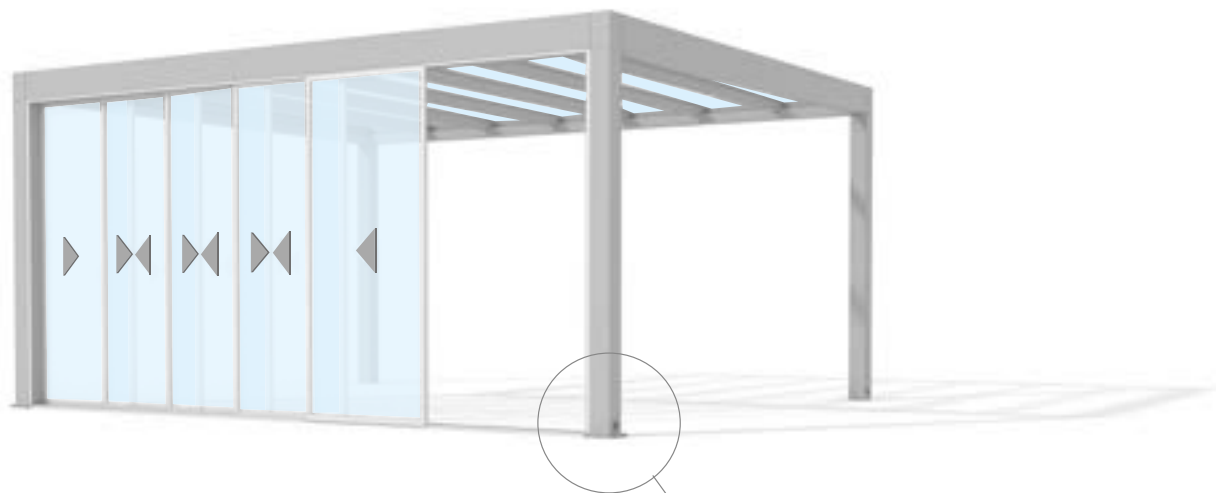
RAL 9005 



Oferta cenowa zostanie sporządzona przez firmę Bartosini® s.r.o. na podstawie wymagań klienta.

ZINTEGROWANY SYSTEM DRENAŻOWY

Wersja przeszklona



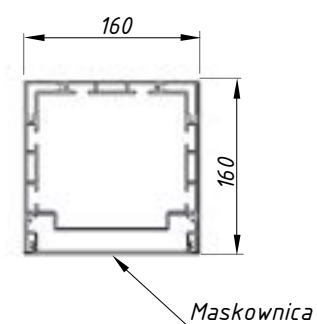
MOCOWANIE

Warianty stopek kotwiących



SŁUP

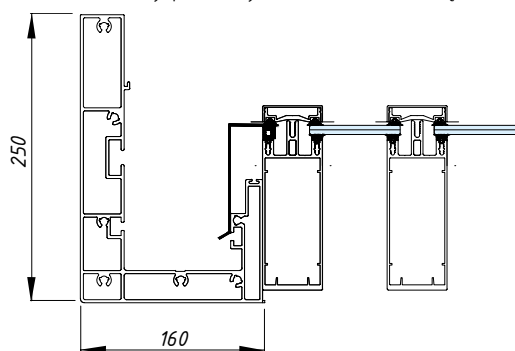
Profil z maskownicą



materiał: aluminium

GÓRNY PROFIL

Górny profil (rynna) z aluminiową krokwią i szklanym wypełnieniem



materiał: aluminium

PANEL STAŁY

Panel izolacyjny

