



BARTOSINI®



BALUSTRADY

## Wykończenie powierzchni

### Standardowe wykończenia powierzchni:

<b>SC</b> Satyna	<b>NA</b> Srebrny anodowany	<b>NAS</b> Szczotkowana anoda	<b>PSS</b> Polerowana stal nierdzewna
<b>PC</b> Chrom polysk lub aluminium	<b>AX</b> Imitacja szczotkowanej stali nierdzewnej ALINOX	<b>AL</b> Surowe aluminium	<b>SSS</b> Szczotkowana stal nierdzewna

### Specjalne wykończenia powierzchni:

<b>BL</b> Czarny RAL9005 – matowy, delikatna struktura	<b>NABL</b> Czarny anodowany	<b>ANT</b> Antracyt RAL7016 - gładki matowy	<b>NAR</b> Srebrny RAL9006- gładki matowy
<b>BLG</b> Czarny galwanizowany RAL9005 – gładki matowy	<b>WH</b> Biały RAL9016 - matowy, delikatna struktura	<b>RAL</b> Kolor z palety RAL	
<b>STI</b> Stal nierdzewna z powłoką tytanową	<b>TIN</b> Złoty tytan	<b>LM</b> Imitacja złotej powierzchni /polerowany mosiądz	

### Specjalne wykończenia powierzchni - mokre malowanie:

<b>BA</b> Stary mosiądz	<b>CA</b> Stara miedź
<b>BP</b> Polerowany mosiądz	<b>CP</b> Polerowana miedź
<b>BM</b> Matowy mosiądz	<b>CM</b> Matowa miedź

### Powierzchnie drewniane:

<b>WOOD</b> Imitacja drewna	<b>BUK</b>	<b>WENGE</b>
<b>THERMOWOOD</b>	<b>JESION</b>	<b>DĄB</b>

### Kolory uszczelek:

<b>BL</b> Czarny
<b>GR</b> Szary
<b>WH</b> Przezroczysty

## Specjalne wykończenia powierzchni

Bartosini oferuje lakierowanie na mokro profili i okuć.

WYKOŃCZENIE:

NA

RAL



Stara miedź - kod CA

Stary mosiądz - kod BA

Produkty oznaczone symbolem „RAL” są dostępne nie tylko w klasycznym lakierowaniu proszkowym zgodnie z paletą RAL, ale również w specjalnej obróbce powierzchniowej, lakierowaniu na mokro, w wersji postarzonej mosiądzu, miedzi lub w wersji błyszczącej lub matowej.

## WZORNIK

Wzornik wykończeń specjalnych.



Aby otrzymać wzornik specjalnych wykończeń powierzchni prosimy o kontakt z firmą Bartosini.

## SPIS TREŚCI

---

### BALUSTRADO

Profile do balustrad szklanych 3

### FINESTRA

Balustrady okienne 19

### SIENA

Okucia do balustrad 27



# BALUSTRADO

Profile do balustrad szklanych



## BAL2-D

Profil balustradowy, kotwienie od góry

WYKOŃCZENIE:

NA

AX

BL

RAL

DŁUGOŚCI (mm):

1495

3000

6010

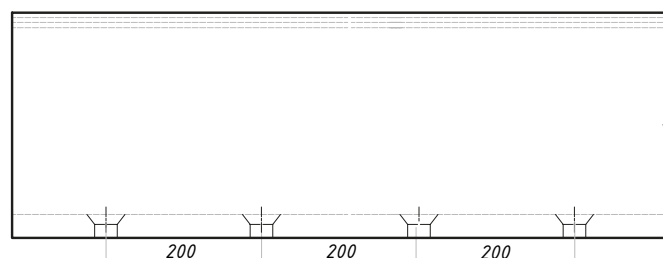
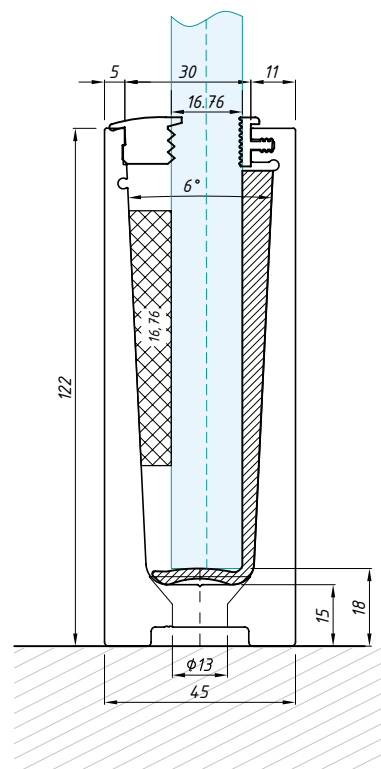


Formularz zamówienia na cięcie profilu Balustrado na wymiar można znaleźć na stronie internetowej Bartosini.



Cięcie na wymiar

Przykładowy przekrój - szkło 16,76 mm



Prosimy o podanie grubości szkła i typu uniwersalnej uszczelki przy składaniu zamówienia. W przypadku zastosowania na zewnątrz konieczne jest wykonanie odwodnienia profilu.

grubość szkła (mm): 12,76 - 21,52  
materiał: aluminium

nie zawiera mocowania do podłoża

## BAL2-F

Profil balustradowy, asymetryczne mocowanie od góry

WYKOŃCZENIE:

NA

AX

BL

RAL

DŁUGOŚCI (mm):

1495

3000

6010

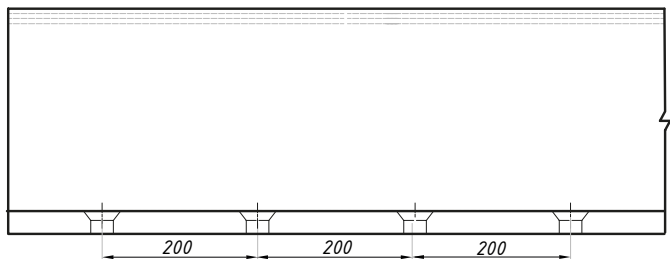
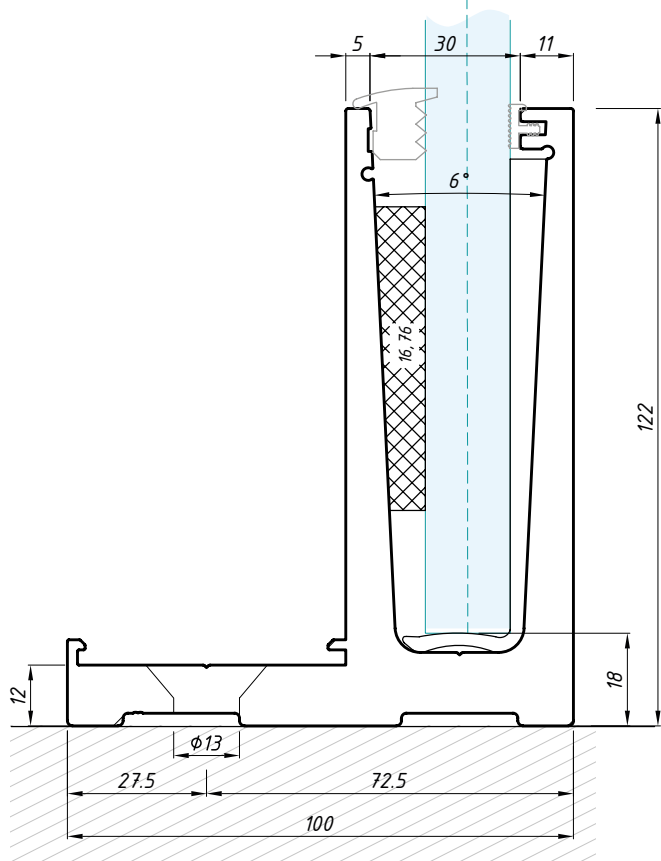


Formularz zamówienia na cięcie profilu Balustrado na wymiar można znaleźć na stronie internetowej Bartosini.



Cięcie na wymiar

Przykładowy przekrój - szkło 16,76 mm



Prosimy o podanie grubości szkła i typu uniwersalnej uszczelki przy składaniu zamówienia. W przypadku zastosowania na zewnątrz konieczne jest wykonanie odwodnienia profilu.

nie zawiera maskownicy  
nie zawiera mocowania do podłoża

grubość szkła (mm): 12,76 - 21,52  
materiał: aluminium

## BAL2-S

Profil balustradowy, montaż od boku

WYKOŃCZENIE:

NA

AX

BL

RAL

DŁUGOŚCI (mm):

1495

3000

6010

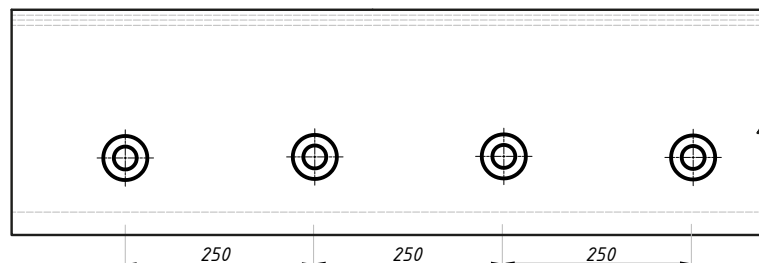
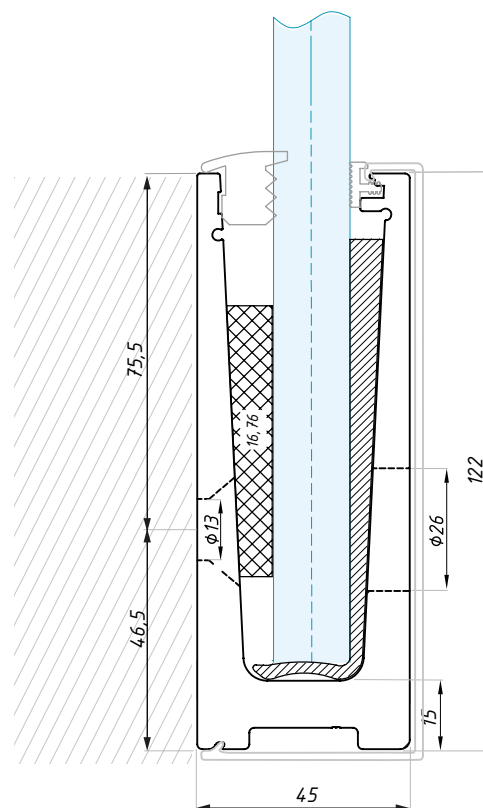


Formularz zamówienia na cięcie profilu Balustrado na wymiar można znaleźć na stronie internetowej Bartosini.



Cięcie na wymiar

Przykładowy przekrój – szkło 16,76 mm



Prosimy o podanie grubości szkła i typu uniwersalnej uszczelki przy składaniu zamówienia. W przypadku zastosowania na zewnątrz konieczne jest wykonanie odwodnienia profilu. Zalecamy stosowanie maskownicy BAL2-COV-S.

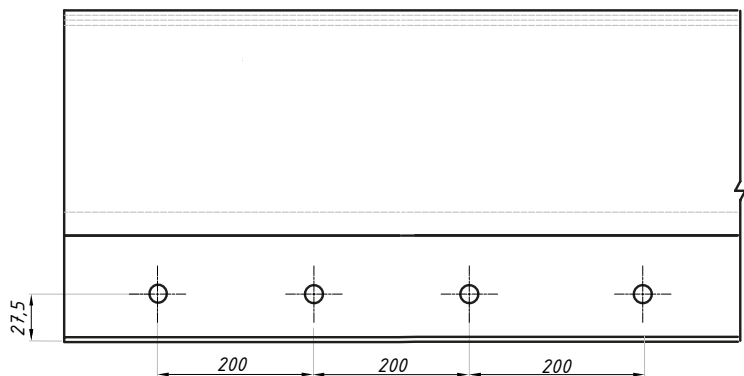
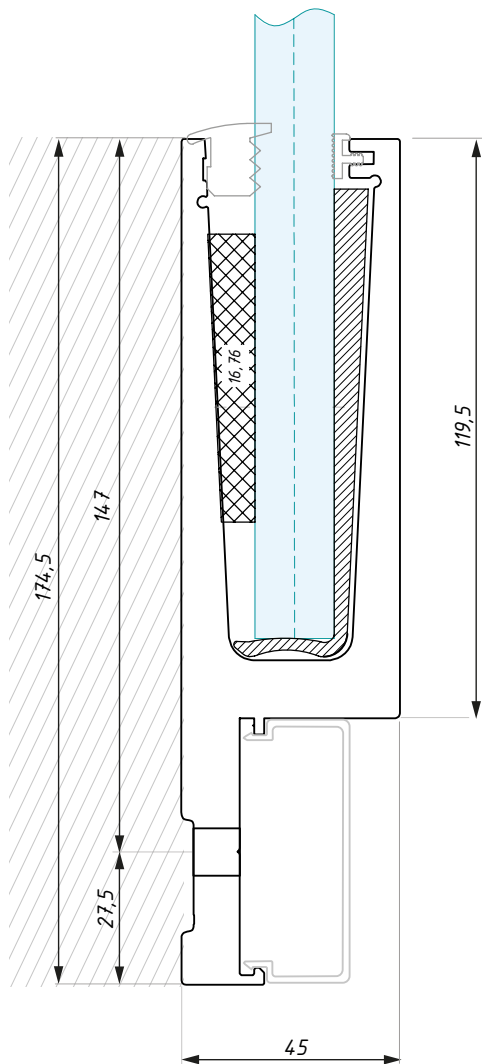
grubość szkła (mm): 12,76 - 21,52  
materiał: aluminium

nie zawiera maskownicy  
nie zawiera mocowania do podłoża  
brak zaślepek montażowych w zestawie

# BAL2-Y

Profil balustradowy, asymetryczny montaż od boku

Przykładowy przekrój – szkło 16,76 mm



WYKOŃCZENIE:

- NA
- AX
- BL
- RAL

DŁUGOŚCI (mm):

- 1495
- 3000
- 6010



Formularz zamówienia na cięcie profilu Balustrado na wymiar można znaleźć na stronie internetowej Bartosini.



Cięcie na wymiar



Prosimy o podanie grubości szkła i typu uniwersalnej uszczelki przy składaniu zamówienia. W przypadku zastosowania na zewnątrz konieczne jest wykonanie odwodnienia profilu.

nie zawiera maskownicy  
nie zawiera mocowania do podłoża

grubość szkła (mm): 12,76 - 21,52  
materiał: aluminium

## BAL2-COV-FY

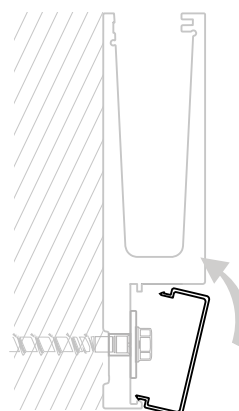
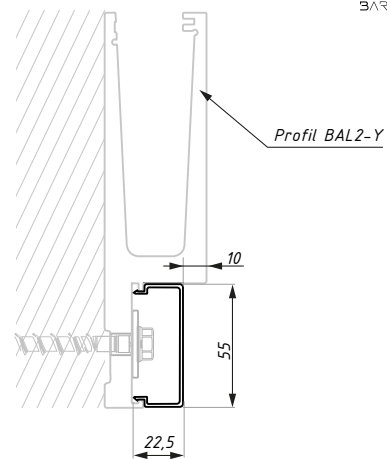
Maskownica do profilu BAL2-F a BAL2-Y

WYKOŃCZENIE:

- NA
- AX
- BL
- RAL

DŁUGOŚCI (mm):

- 1495
- 3000
- 6010



materiał: aluminium

## BAL2-COV-S

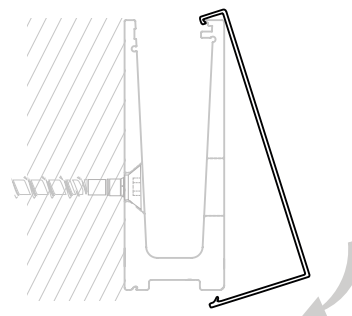
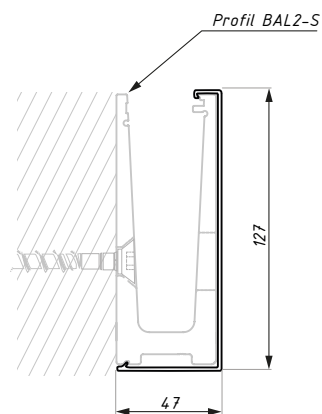
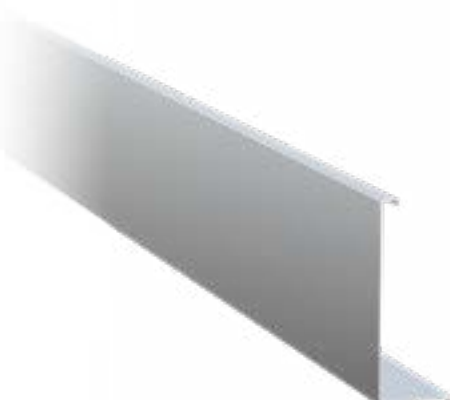
Maskownica do profilu BAL2-S

WYKOŃCZENIE:

- NA
- AX
- BL
- RAL

DŁUGOŚCI (mm):

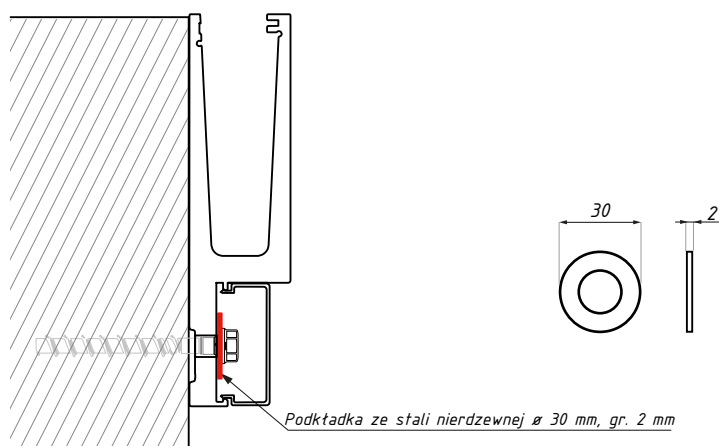
- 1495
- 3000
- 6010



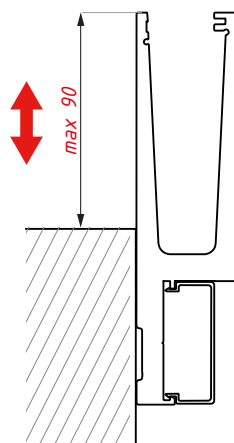
materiał: aluminium

## MOCOWANIE BAL2-Y

Mocowanie profilu BAL2-Y



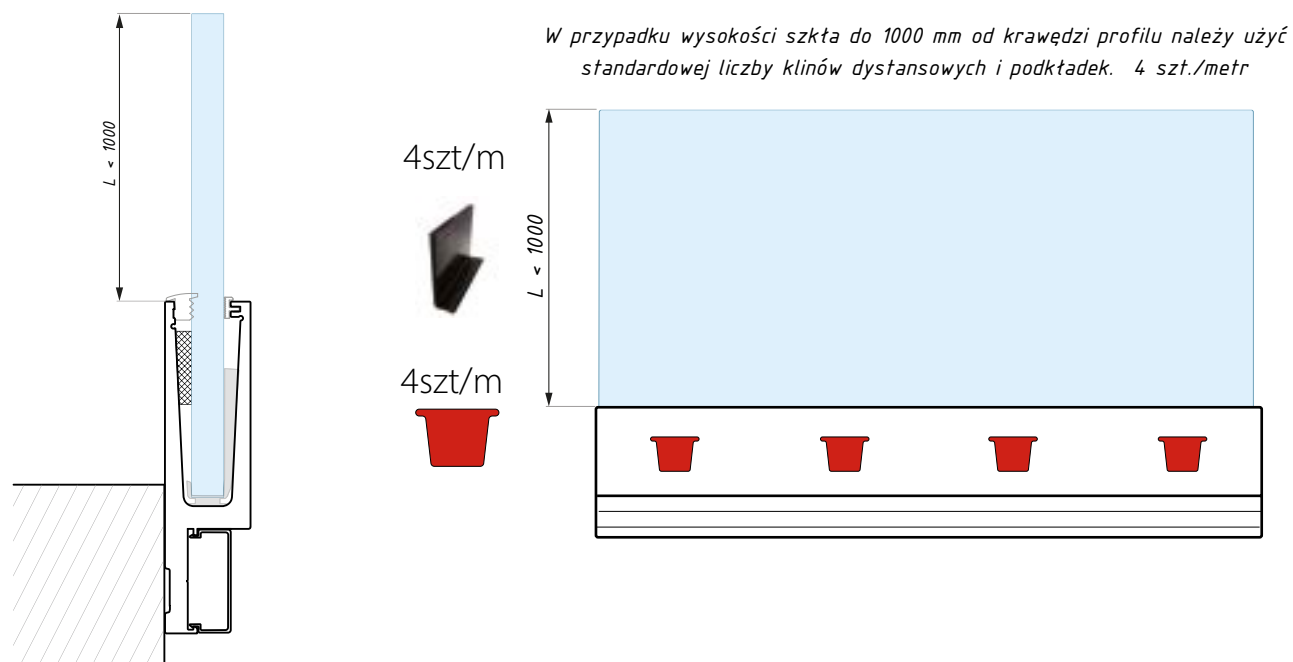
*Podczas mocowania profilu BAL2-Y NALEŻY użyć pod śrubą podkładki nierdzewnej ø 30 mm, grubość 2 mm.*



*Maksymalny zwis profilu BAL2-Y nad konstrukcją nośną wynosi 90 mm.*

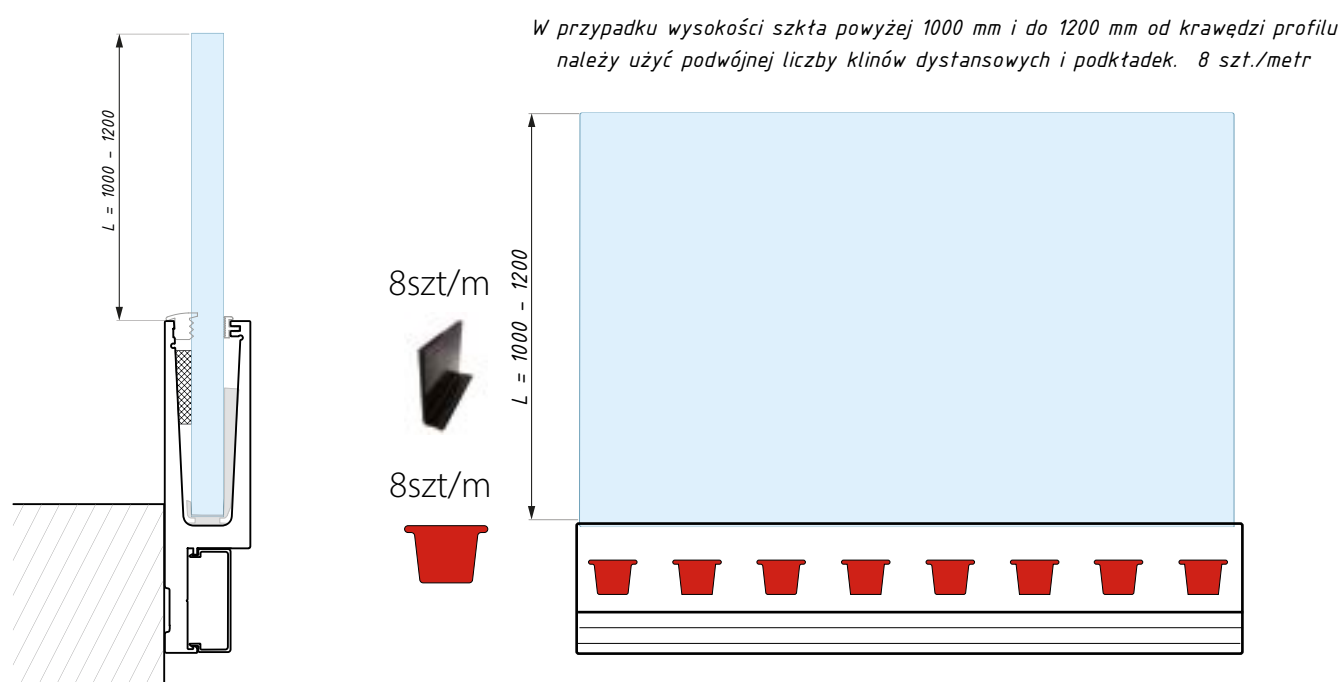
## MOCOWANIE BAL2-Y

Mocowanie profilu BAL2-Y przy wysokości szkła  $L < 1000$  mm



## MOCOWANIE BAL2-Y

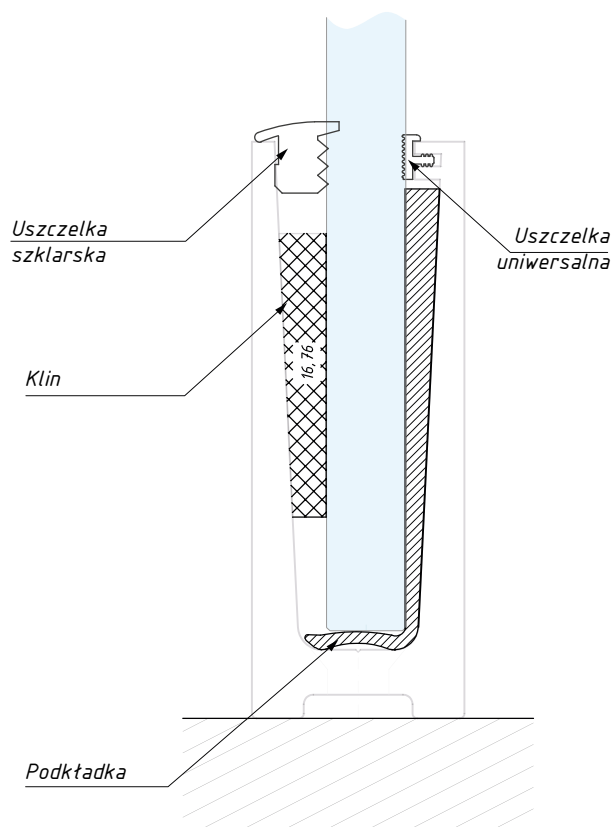
Mocowanie profilu BAL2-Y przy wysokości szkła  $L = 1000 - 1200$



## STANDARDOWE AKCESORIA

Zestawy akcesoriów bez możliwości regulacji kąta

Przykładowy przekrój – szkło 16,76 mm



Zestaw do długości 3000 mm zawiera:	ilość
Podkładka	12 szt
Klin	12 szt
Uszczelka uniwersalna	3000 mm
Uszczelka szklarska	3000 mm

Zestaw do długości 1495 mm zawiera:	ilość
Podkładka	6 szt
Klin	6 szt
Uszczelka uniwersalna	1500 mm
Uszczelka szklarska	1500 mm

Zestaw do długości 6010 mm zawiera:	ilość
Podkładka	24 szt
Klin	24 szt
Uszczelka uniwersalna	6000 mm
Uszczelka szklarska	6000 mm

## ELEMENT ZESTAWU

Podkładka- BAL-PAD L



materiał: plastik

## ELEMENT ZESTAWU

Kliny – w zależności od grubości szkła



do szkła 12,76 mm



do szkła 16,76 mm



do szkła 17,52 mm



do szkła 20,76 mm

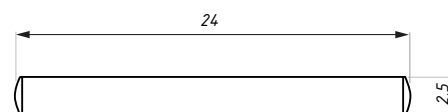
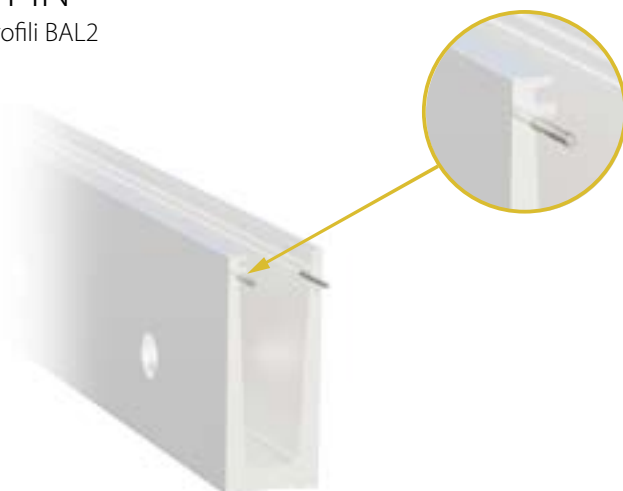


do szkła 21,52 mm

materiał: plastik

## BAL2-PIN

Łącznik profili BAL2



materiał: stal nierdzewna

## ELEMENT ZESTAWU

Uszczelka uniwersalna



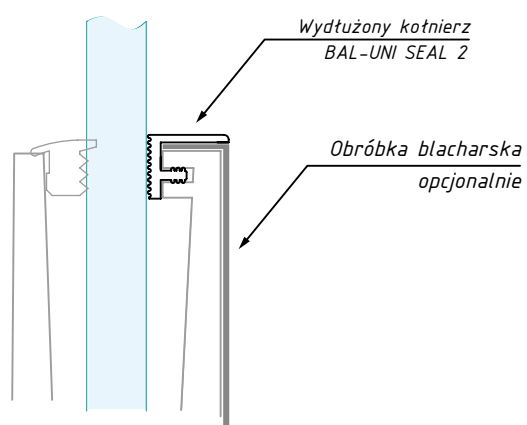
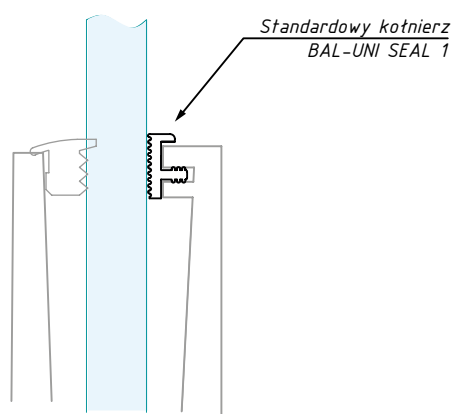
**BAL-UNI SEAL 1**

*(nieodpowiednie dla zestawu regulowanego ADJ)*



**BAL-UNI SEAL 2**

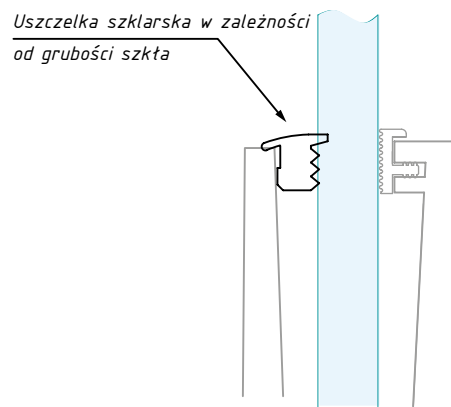
*(nieodpowiednie dla zestawu regulowanego ADJ)*



materiał: czarna guma

## ELEMENT ZESTAWU

Uszczelka szklarska



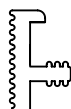
materiał: czarna guma

## AKCESORIA

Zestaw akcesoriów - regulowany ( szkło 16,76 mm)

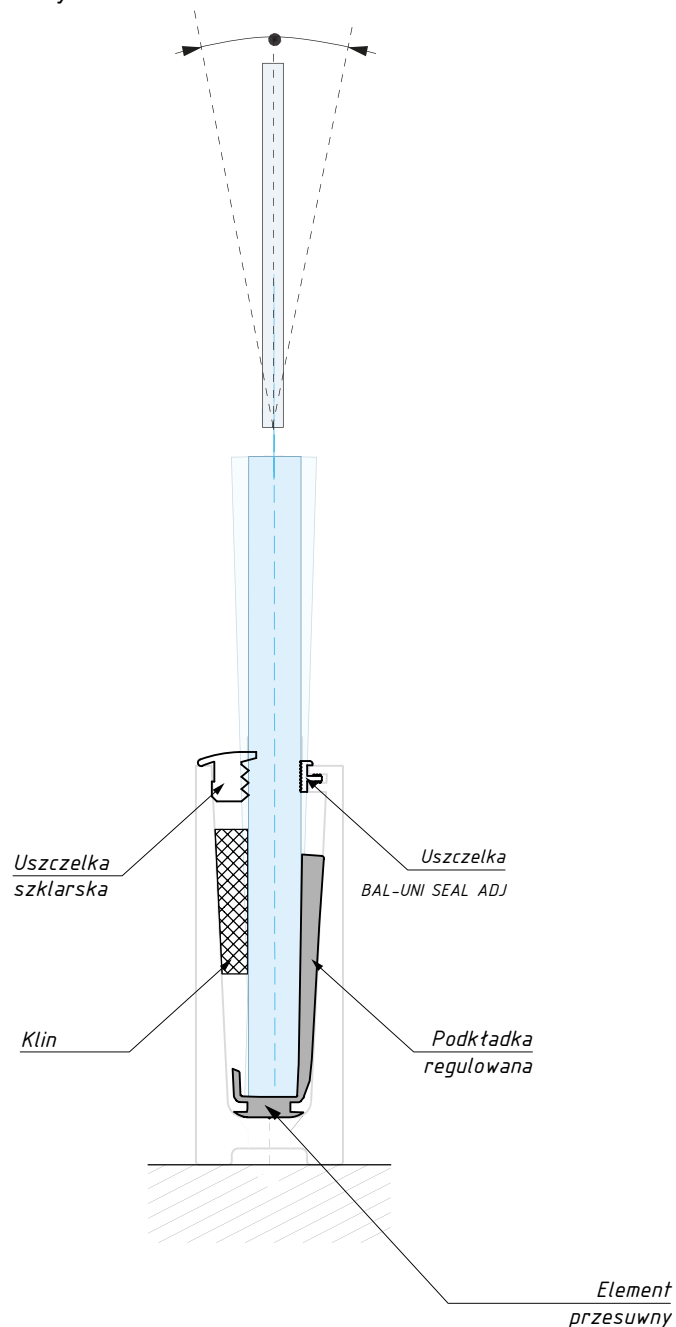


Uszczelka BAL-UNI SEAL ADJ



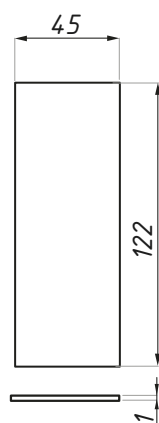
Uszczelka szklarska

Wysokość szkła 1000 mm maks.  $\pm 6$  mm



Zestaw do długości 3000 mm zawiera:	ilość
Podkładka regulowana	12 szt
Element przesuwny	12 szt
Klin	12 szt
Uszczelka uniwersalna BAL-UNI SEAL-ADJ	3000 mm
Uszczelka szklarska	3000 mm

Zestaw do długości 1500 mm zawiera:	ilość
Podkładka regulowana	6 szt
Element przesuwny	6 szt
Klin	6 szt
Uszczelka uniwersalna BAL-UNI SEAL-ADJ	1500 mm
Uszczelka szklarska	1500 mm



### BAL-D-EC

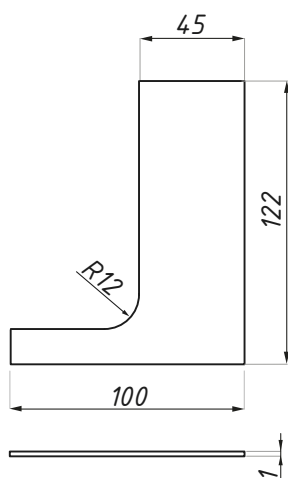
Zaślepka czołowa do profilu BAL-D

WYKOŃCZENIE:

- NA
- SSS
- BL
- RAL



materiał: stal nierdzewna

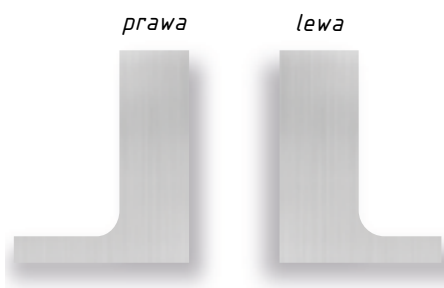


### BAL-F-EC L (R)

Zaślepka czołowa do profilu BAL-F, lewa i prawa

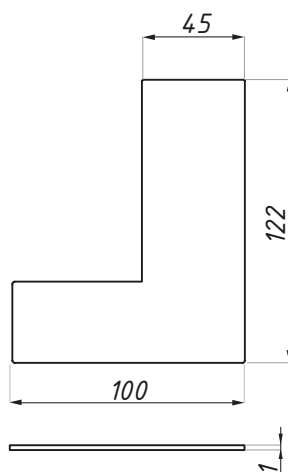
WYKOŃCZENIE:

- NA
- SSS
- BL
- RAL



Orientację zaślepki określamy patrząc od strony mocowania.

materiał: stal nierdzewna

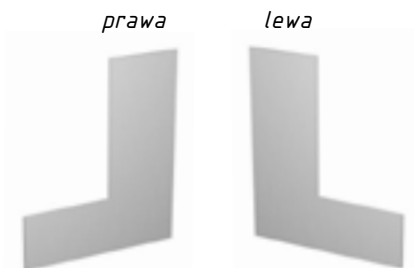


### BAL2-F-EC-L (R)

Zaślepka czołowa do profilu BAL2-F, lewa i prawa

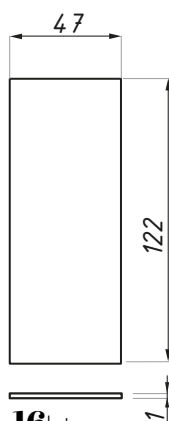
WYKOŃCZENIE:

- NA
- SSS
- BL
- RAL



Orientację zaślepki określamy patrząc od strony mocowania.

materiał: stal nierdzewna



### BAL2-S-EC

Zaślepka czołowa do profilu BAL2-S

WYKOŃCZENIE:

- BL
- NA
- RAL
- SSS



materiał: stal nierdzewna

## BAL2-Y-EC L (R)

Zaślepka czołowa do profilu BAL2-Y

WYKOŃCZENIE:

NA

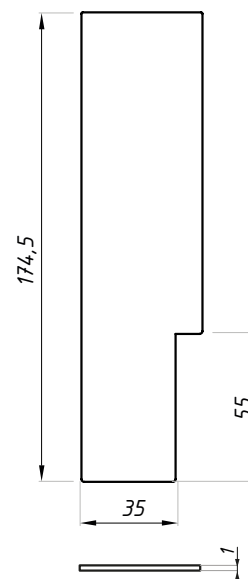
SSS

BL

RAL



Orientację zaślepki określamy patrząc od strony mocowania.



materiał: stal nierdzewna

## BAL-TOOL

Wielofunkcyjne narzędzie do osadzania szyb do profilu Balustrado

WYKOŃCZENIE:

BL



materiał: stal nierdzewna

## BAL-TOOL-ADJ

Narzędzie do regulacji nachylenia szyby

WYKOŃCZENIE:

BL



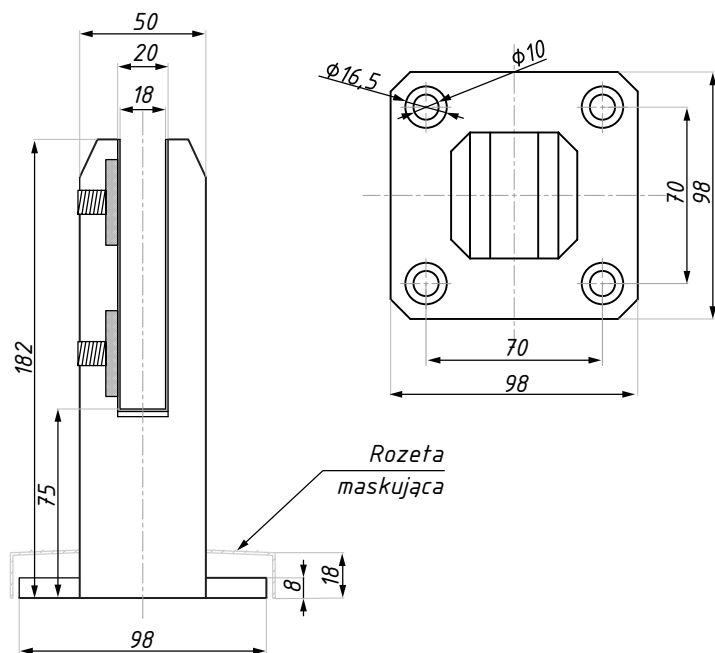
materiał: stal nierdzewna

## SUPFG-NH

Słupek kotwiący do balustrady szklanej

WYKOŃCZENIE:

SSS



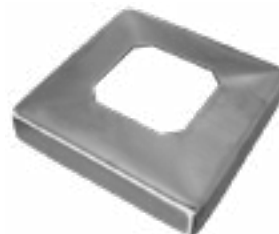
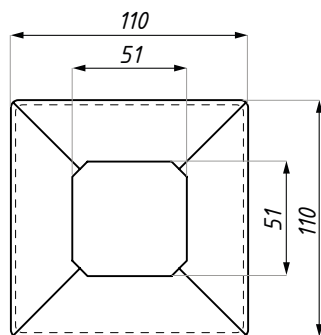
do szkła (mm): 12 - 17,52  
materiał: stal nierdzewna

## SUPFG-COV

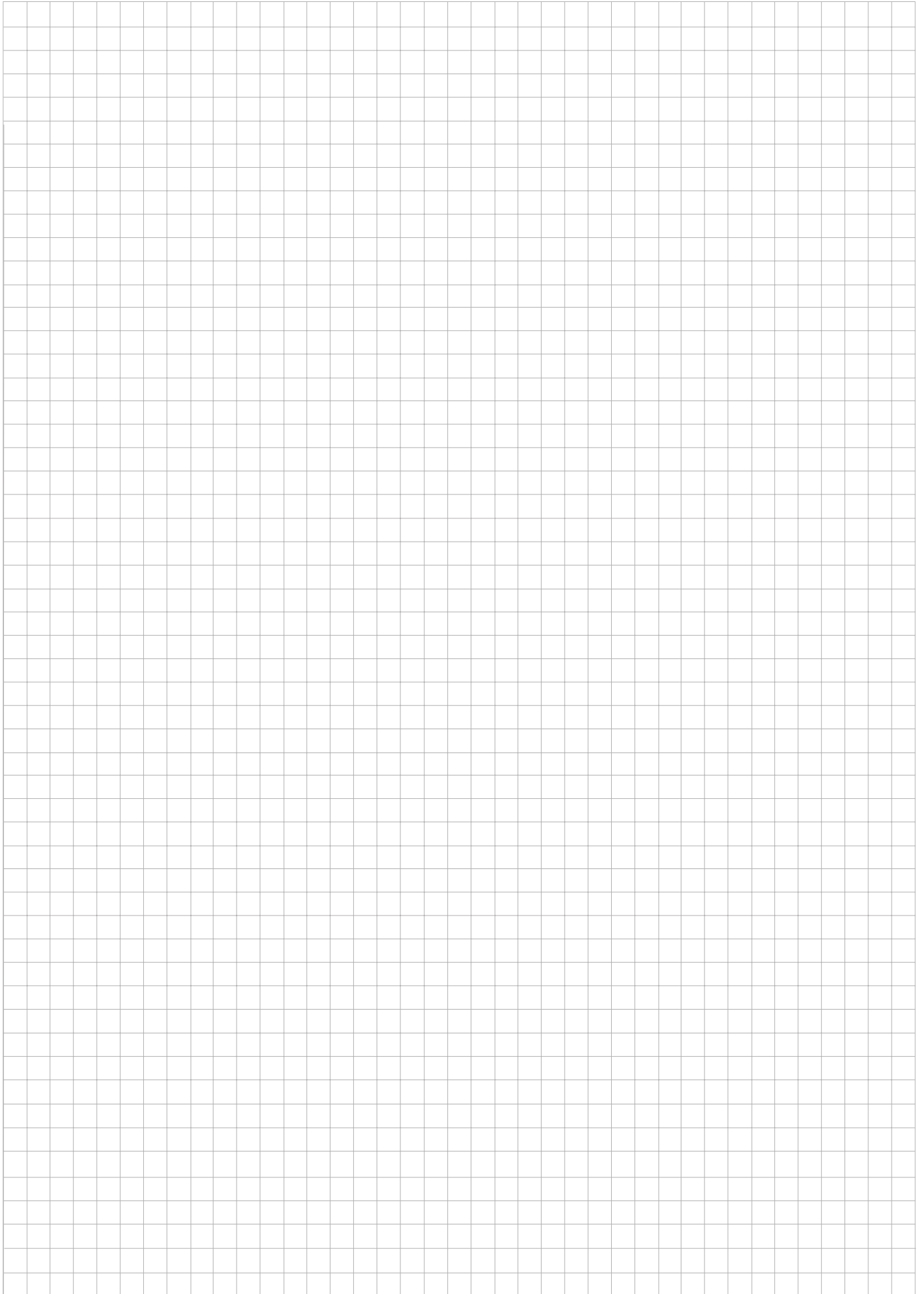
Rozeta maskująca do słupka kotwiącego

WYKOŃCZENIE:

SSS



materiał: stal nierdzewna





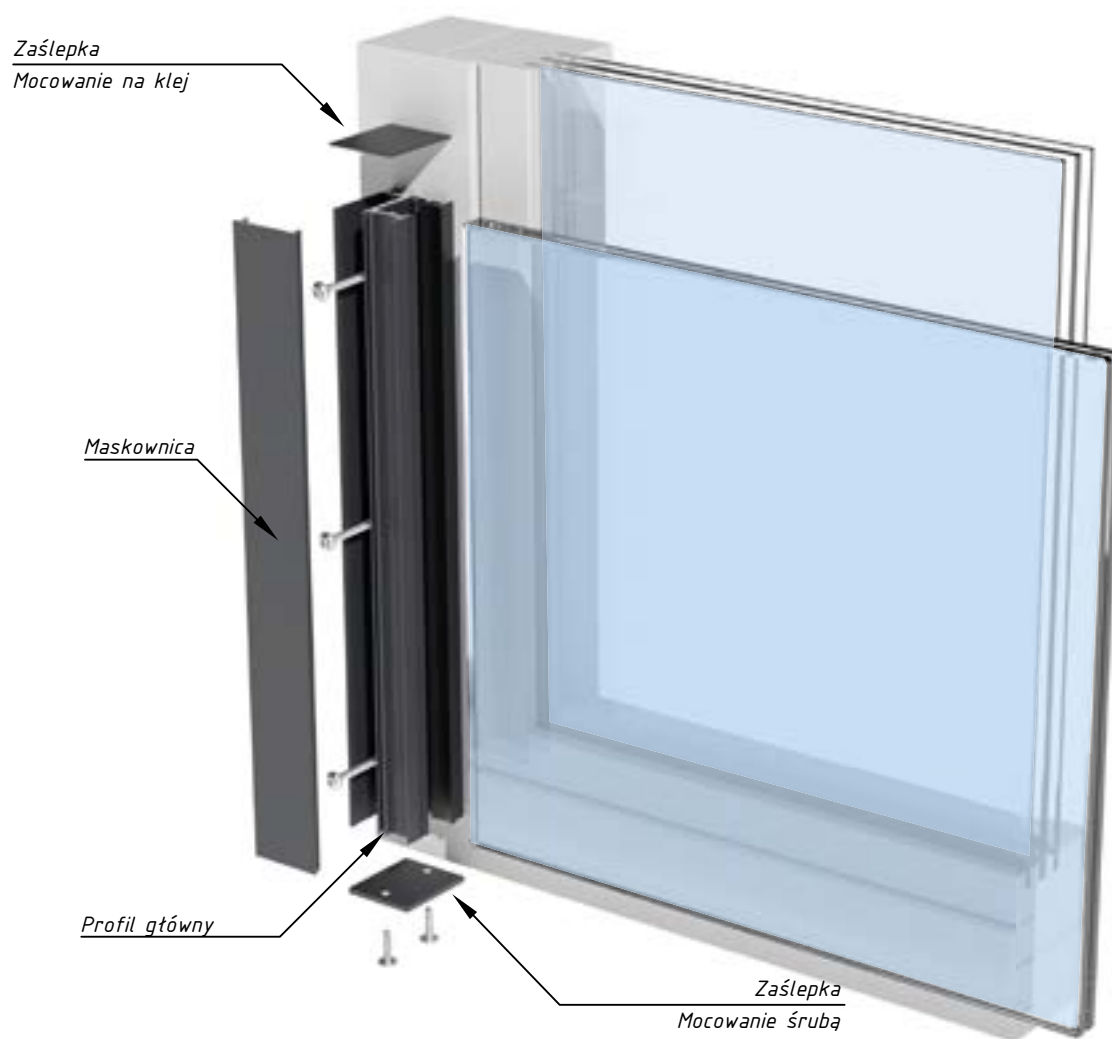
# FINESTRA

Balustrady okienne



# FINESTRA CLASSIC

Balustrady okienne z profilem FIN-TR

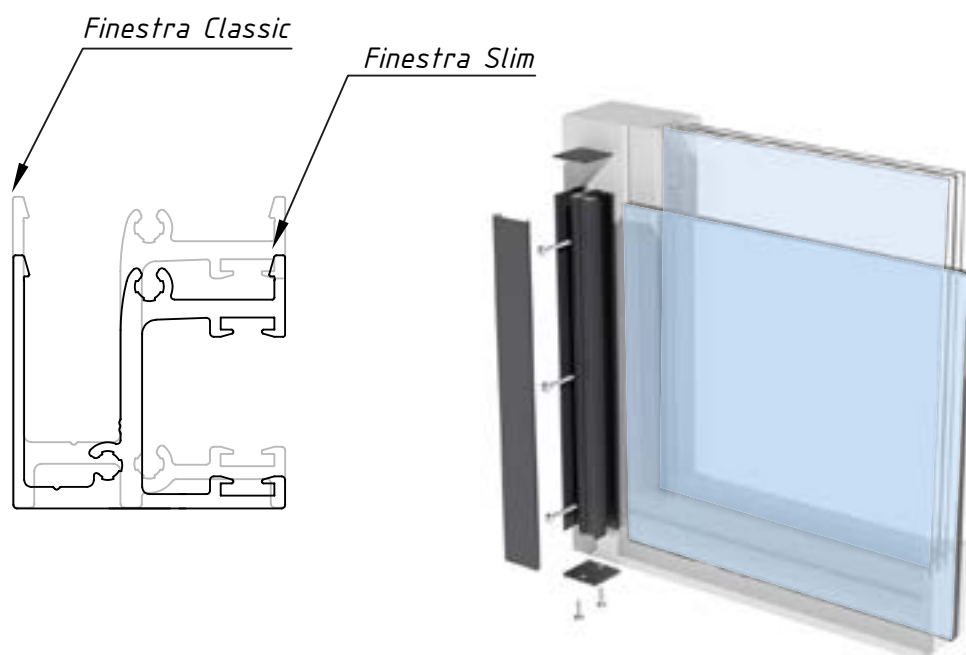


maks. szerokość szkła (mm): 1800  
maks. wysokość szkła (mm): 1200

certyfikowane do szkła (mm): 12,76 i 16,76 mm

## FINESTRA SLIM

Balustrady okienne z profilem FIN-TR2

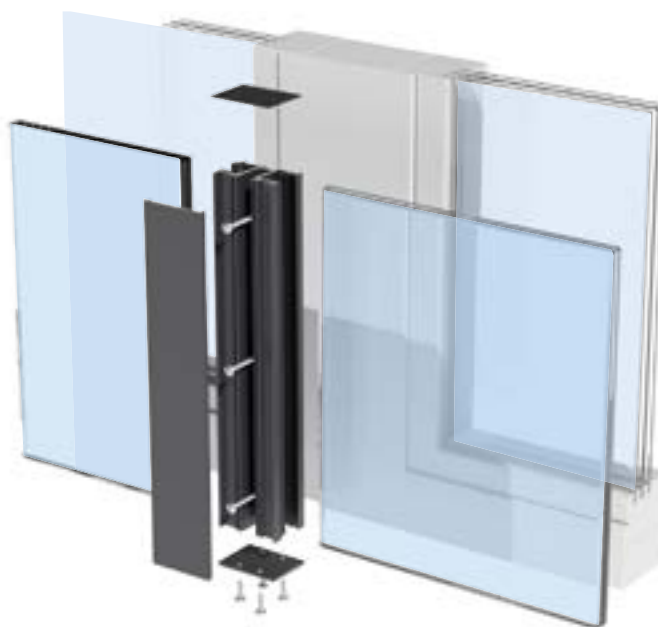


materiał: aluminium

długość (mm): 2100; 6010  
do szkła (mm): 8,76 a 12,76

## FINESTRA DOUBLE

Balustrady okienne z profilem FIN-TR a FIN-DTR



do stosowania wyłącznie z profilem FIN-TR

długość (mm): 1250; 6010  
materiał: aluminium

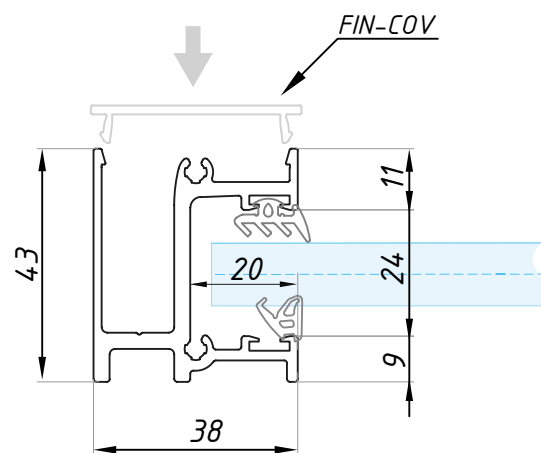
do szkła 8,76 - 16,76  
certyfikowane do szkła (mm): 12,76 i 16,76 mm

## FIN-TR

Profil balustrady okiennej

WYKOŃCZENIE:

- NA
- AX
- ANT
- RAL



długość (mm): 2100; 6010  
materiał: aluminium

do szkła 8,76 - 16,76  
certyfikowane do szkła (mm): 12,76 i 16,76 mm

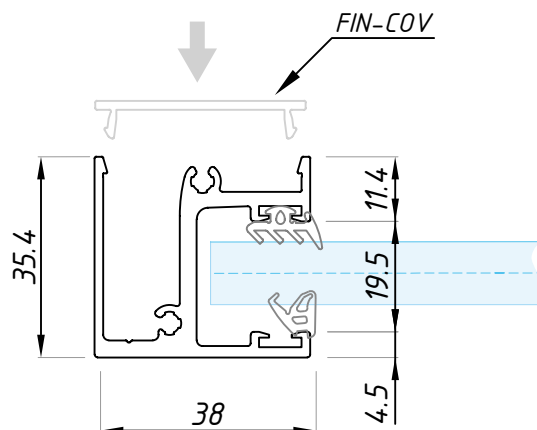
pro użyci z profilem pouze z profilem FIN-DTR

## FIN-TR2

Profil balustrady okiennej FINESTRA SLIM

WYKOŃCZENIE:

- NA
- ANT
- RAL



długość (mm): 2100; 6010  
materiał: aluminium

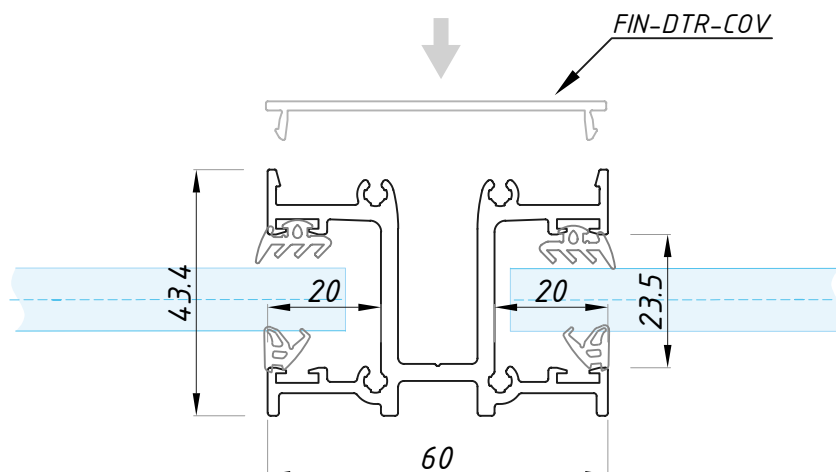
do szkła (mm): 8,76 nebo 12,76

## FIN-DTR

Profil balustrady okiennej FINESTRA DOUBLE

WYKOŃCZENIE:

- NA
- AX
- ANT
- RAL



długość (mm): 1250; 6010  
materiał: aluminium

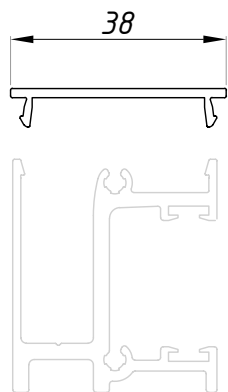
do szkła 8,76 - 16,76  
certyfikowane do szkła (mm): 12,76 i 16,76 mm

pro użyci z profilem pouze z profilem FIN-TR

## FIN-COV

Maskownica do profilu FIN-TR i FIN-TR2

WYKOŃCZENIE:



- NA
- AX
- ANT
- RAL

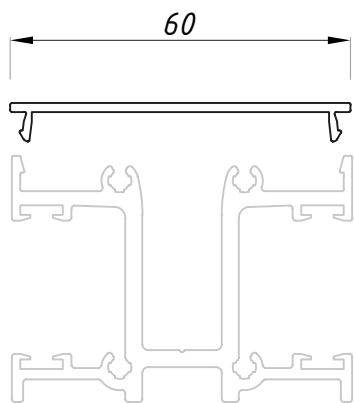
materiał: aluminium

długość (mm): 2100; 6010

## FIN-DTR-COV

Maskownica do profilu FIN-DTR

WYKOŃCZENIE:



- NA
- AX
- ANT
- RAL

materiał: aluminium

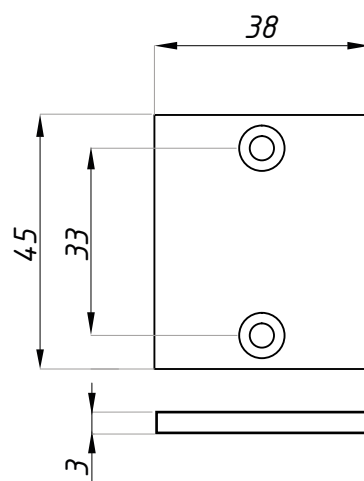
długość (mm): 1250; 6010

## FIN-EC

Zaślepka gr. 3 mm, wraz ze śrubami montażowymi, do profilu FIN-TR

WYKOŃCZENIE:

- NA
- SSS
- ANT
- RAL



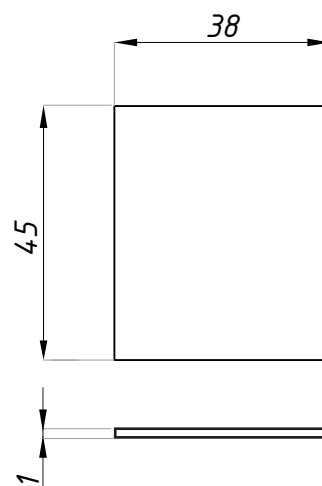
materiał: stal nierdzewna

## FIN-EC-2

Górna zaślepka czołowa, mocowanie na klej

WYKOŃCZENIE:

- NA
- SSS
- ANT
- RAL



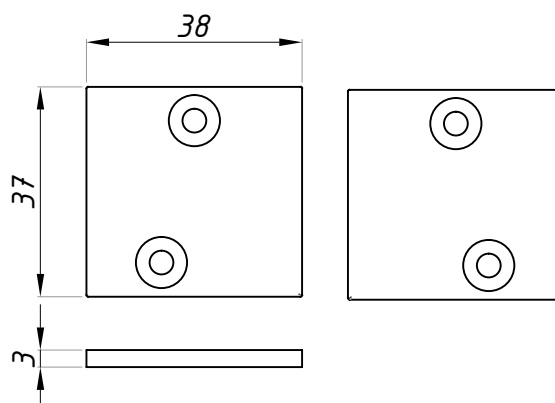
materiał: stal nierdzewna

## FIN-TR2-EC

Para zaślepek gr. 3 mm, wraz ze śrubami montażowymi, do profilu FIN-TR2, FINESTRA SLIM

WYKOŃCZENIE:

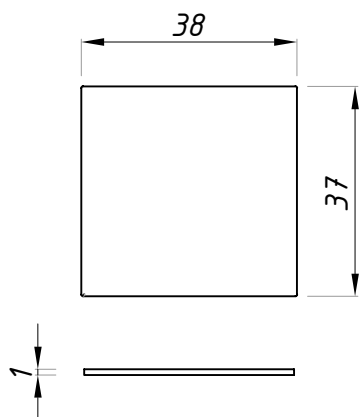
- NA
- ANT
- RAL



materiał: stal nierdzewna

## FIN-TR2-EC-2

Górna zaślepka czołowa, mocowanie na klej, do profilu FIN-TR2, FINESTRA **SLIM**



WYKOŃCZENIE:

NA

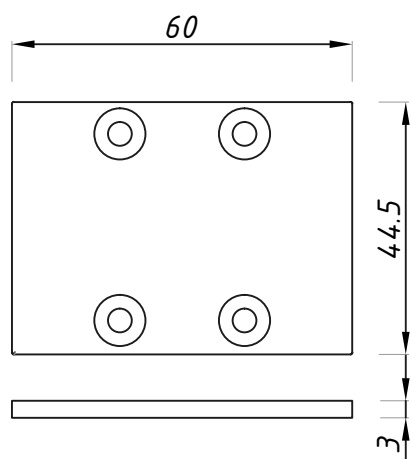
ANT

RAL

materiał: stal nierdzewna

## FIN-DTR-EC

Zaślepka gr. 3 mm, wraz ze śrubami montażowymi, do profilu FIN-DTR, FINESTRA **DOUBLE**



WYKOŃCZENIE:

NA

SSS

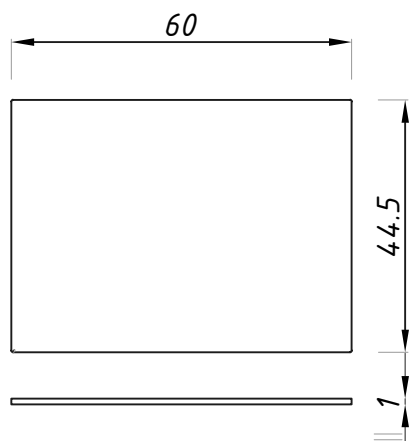
ANT

RAL

materiał: stal nierdzewna

## FIN-DTR-EC-2

Górna zaślepka czołowa, mocowanie na klej, do profilu FIN-DTR, FINESTRA **DOUBLE**



WYKOŃCZENIE:

NA

SSS

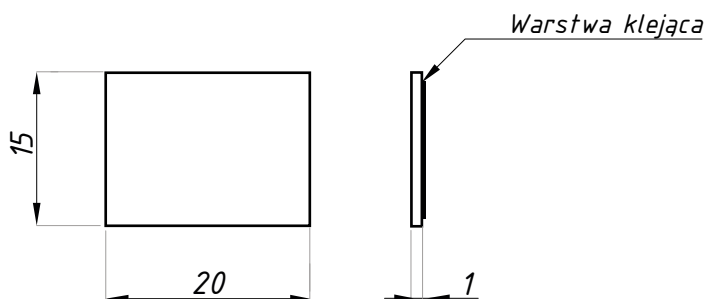
ANT

RAL

materiał: stal nierdzewna

## FIN-EC-PAD

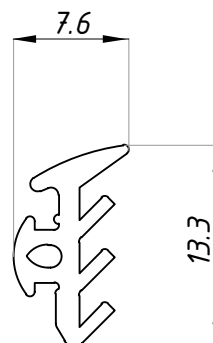
Gumowa samoprzylepna podkładka pod szkło, do zaślepki FIN-EC



materiał: czarna guma

## FIN-SEAL-UNI

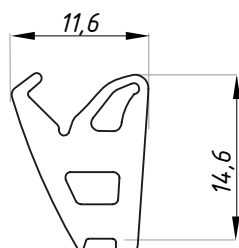
Zewnętrzna uszczelka uniwersalna



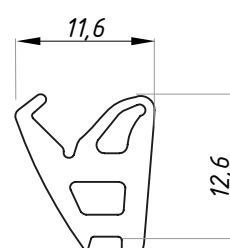
materiał: czarna guma

## FIN-SEAL

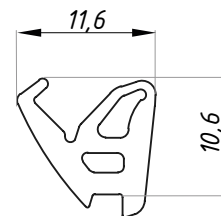
Uszczelka szklarska



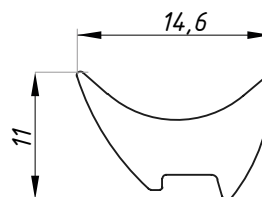
FIN-SEAL09



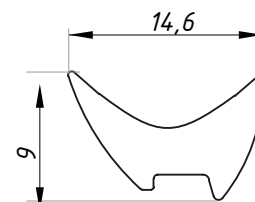
FIN-SEAL11



FIN-SEAL13



FIN-SEAL15



FIN-SEAL17

Zastosowanie uszczelki szklarskiej FIN-SEAL

	8.76	10.76	12.76	16.76
FIN-TR	FIN-SEAL09	FIN-SEAL11	FIN-SEAL13	FIN-SEAL17
FIN-DTR - FINESTRA <b>DOUBLE</b>	FIN-SEAL09	FIN-SEAL11	FIN-SEAL13	FIN-SEAL17
FIN-TR2 - FINESTRA <b>SLIM</b>	FIN-SEAL13	FIN-SEAL15	FIN-SEAL17	✗

materiał: czarna guma



# SIENA

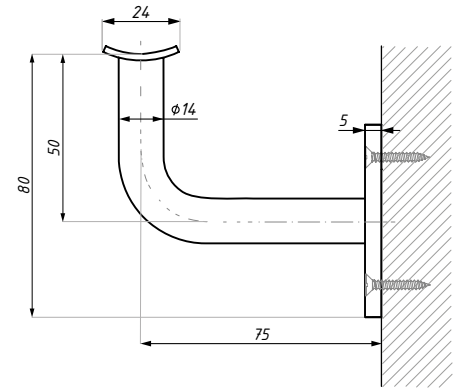
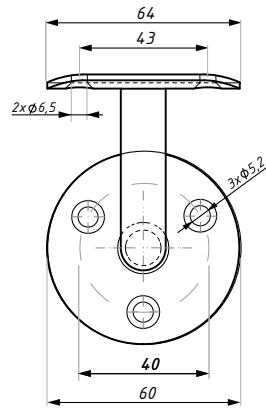
Okucia do balustrad



## EB01-R

Wspornik poręczy okrągłej, montaż do ściany

WYKOŃCZENIE:

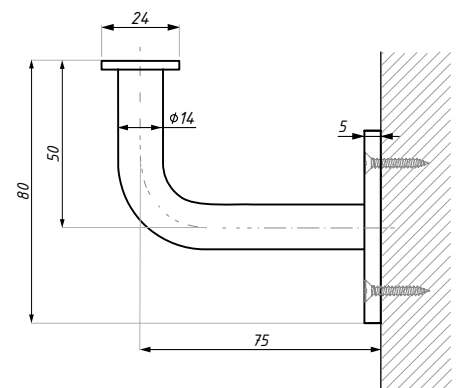
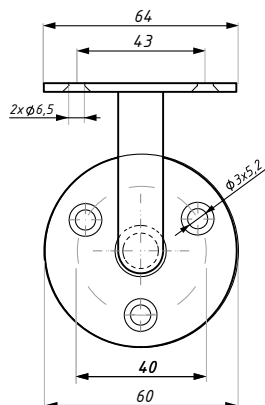


materiał: stal nierdzewna AISI 304

## EB01-S

Wspornik poręczy kwadratowej, montaż do ściany

WYKOŃCZENIE:



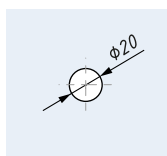
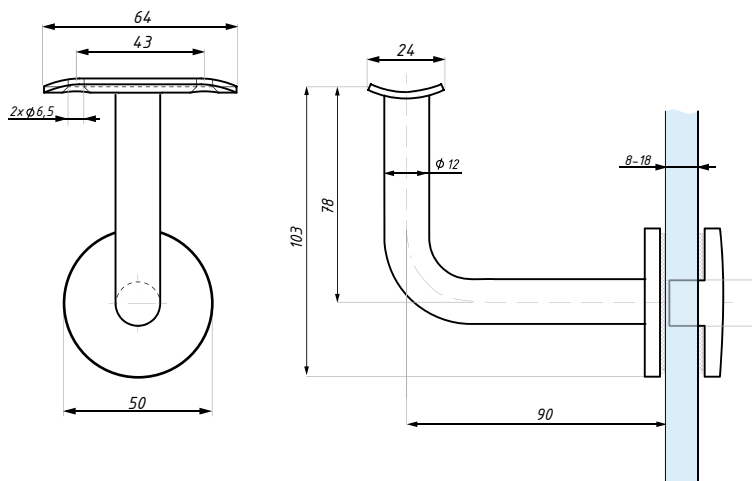
materiał: stal nierdzewna AISI 304

## EB02-R

Wspornik poręczy okrągłej, montaż na szkło

WYKOŃCZENIE:

SSS



Przygotowanie szkła

grubość szkła (mm): 8 - 18

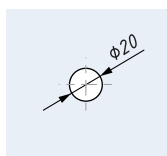
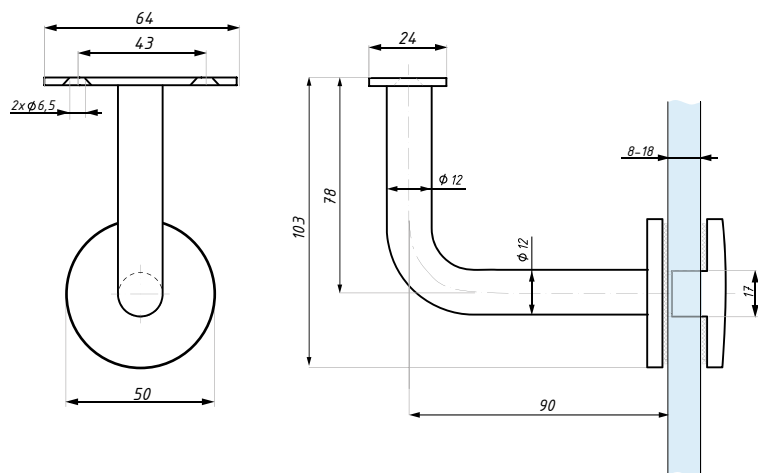
materiał: stal nierdzewna AISI 304

## EB02-S

Wspornik poręczy kwadratowej, montaż na szkło

WYKOŃCZENIE:

SSS



Przygotowanie szkła

grubość szkła (mm): 8 - 18

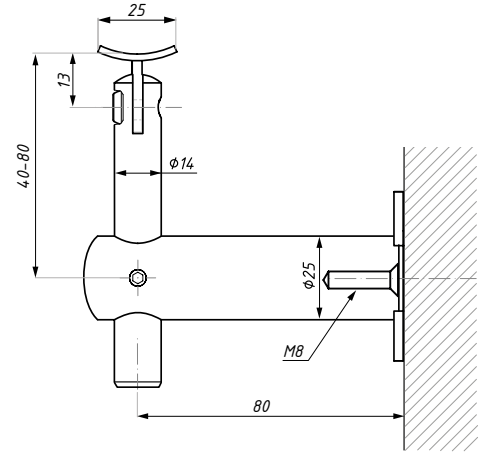
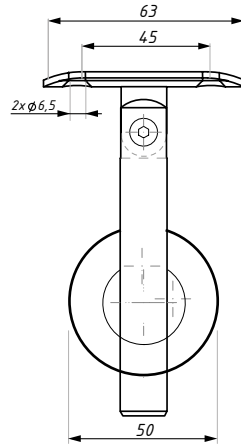
materiał: stal nierdzewna AISI 304

## EB03-R

Wspornik poręczy okrągłej z regulacją wysokości, montaż do ściany

WYKOŃCZENIE:

SSS



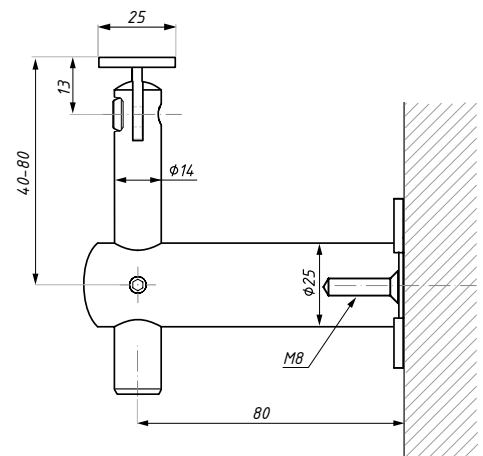
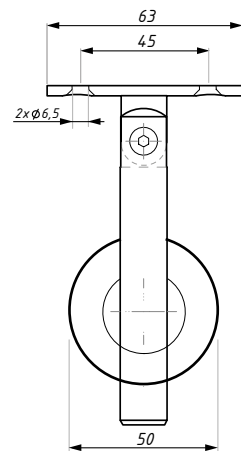
materiał: stal nierdzewna AISI 304

## EB03-S

Wspornik poręczy kwadratowej z regulacją wysokości, montaż do ściany

WYKOŃCZENIE:

SSS



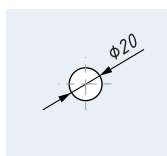
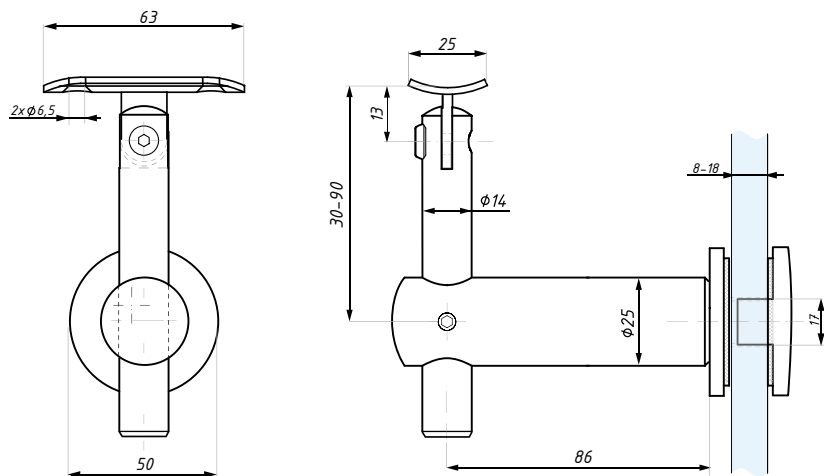
materiał: stal nierdzewna AISI 304

## EB04-R

Wspornik poręczy okrągłej z regulacją wysokości, montaż na szkło

WYKOŃCZENIE:

SSS



Przygotowanie szkła

grubość szkła (mm): 8-18

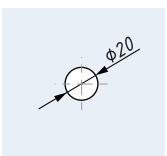
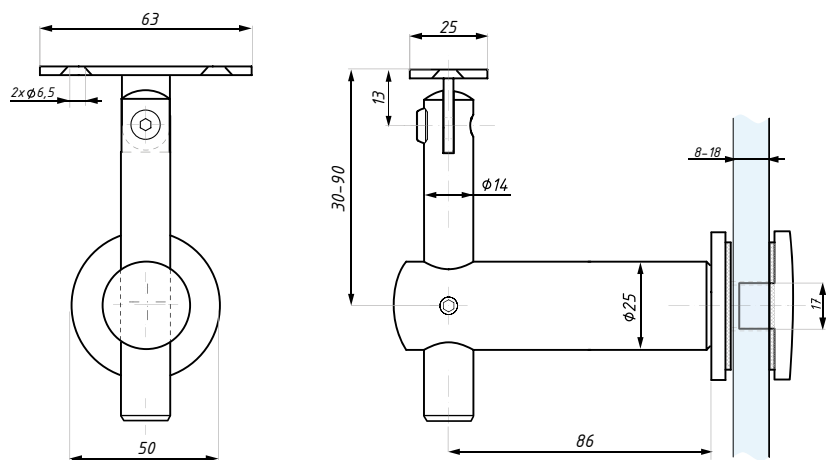
materiał: stal nierdzewna AISI 304

## EB04-S

Wspornik poręczy kwadratowej z regulacją wysokości, montaż na szkło

WYKOŃCZENIE:

SSS



Przygotowanie szkła

grubość szkła (mm): 8-18

materiał: stal nierdzewna AISI 304

## EB-HR-P16

Poręcz okrągła

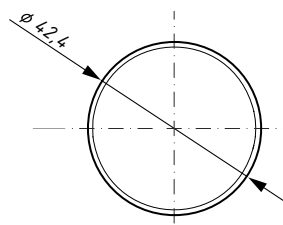
WYKOŃCZENIE:

SSS

DŁUGOŚCI (mm):

3000

6000



W sprawie dodatkowych akcesoriów prosimy o kontakt z Bartosini®.

materiał: stal nierdzewna AISI 316

## EB-HR-P00

Poręcz kwadratowa

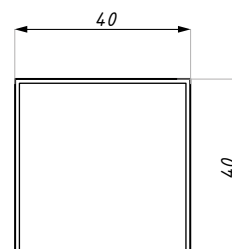
WYKOŃCZENIE:

SSS

DŁUGOŚCI (mm):

3000

6000



W sprawie dodatkowych akcesoriów prosimy o kontakt z Bartosini®.

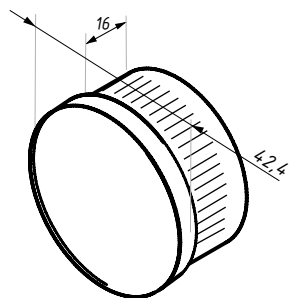
materiał: stal nierdzewna AISI 316

## EB-HR-EC-P16

Zaślepka poręczy okrągłej

WYKOŃCZENIE:

SSS



W sprawie dodatkowych akcesoriów prosimy o kontakt z Bartosini®.

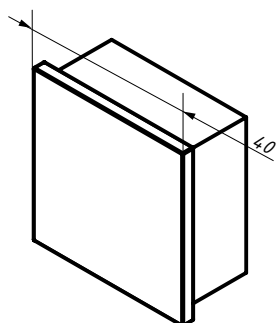
materiał: stal nierdzewna AISI 316

## EB-HR-EC-P00

Zaślepka poręczy kwadratowej

WYKOŃCZENIE:

SSS



W sprawie dodatkowych akcesoriów prosimy o kontakt z Bartosini®.

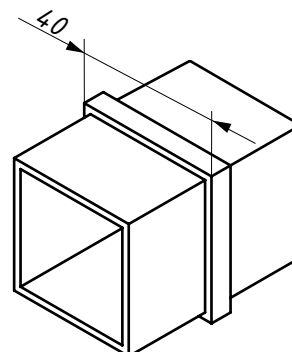
materiał: stal nierdzewna AISI 316

## EB-HR-CON-P00

Łącznik poręczy kwadratowej

WYKOŃCZENIE:

SSS



W sprawie dodatkowych akcesoriów prosimy o kontakt z Bartosini®.

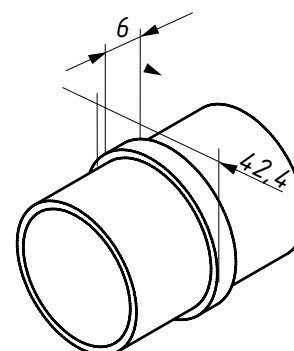
materiał: stal nierdzewna AISI 316

## EB-HR-CON-P16

Łącznik poręczy okrągłej

WYKOŃCZENIE:

SSS



W sprawie dodatkowych akcesoriów prosimy o kontakt z Bartosini®.

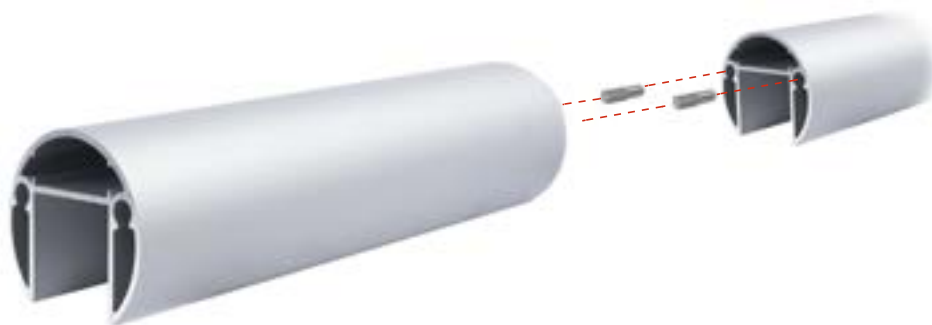
materiał: stal nierdzewna AISI 316

## ALUMINIOWA PORECZ OKRĄGŁA RHR



### POŁĄCZENIE PORECZY RHR

Zastosowanie kołka łączącego RHR-PIN gwarantuje stabilne połączenie profili



## RHR

Aluminiowa poręcz okrągła

WYKOŃCZENIE:

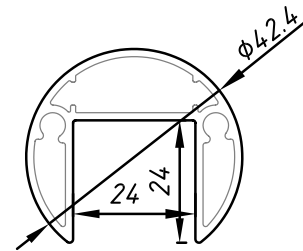
AX

NA

DŁUGOŚCI (mm):

3000

6000



materiał: aluminium

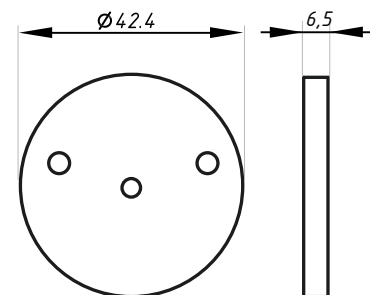
grubość szkła (mm): 12,38 - 21,52 mm

## RHR-EC

Zaślepka czołowa do okrągłej poręczy

WYKOŃCZENIE:

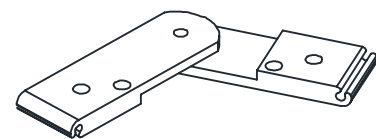
RAL



materiał: aluminium

## RHR-CON-ADJ

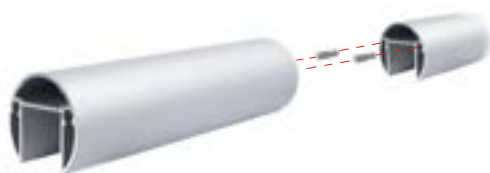
Łącznik do okrągłej poręczy



materiał: aluminium

## RHR-PIN

Sworzeń łączący



materiał: stal nierdzewna

## RHR-SEAL

Uszczelka do okrągłej poręczy



Uszczelka do poręczy	grubość szkła (mm)
RHR-SEAL12	12,38 - 13,52
RHR-SEAL16	16,38 - 17,52
RHR-SEAL20	20,38 - 20,76
RHR-SEAL21	21,14 - 21,52

materiał: guma

## P-UNR

Nierdzewna poręcz okrągła

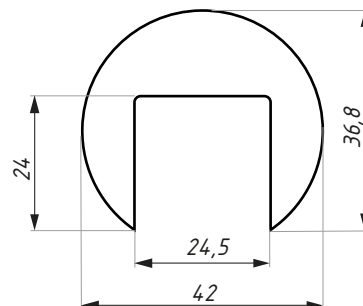
WYKOŃCZENIE:

SSS

DŁUGOŚCI (mm):

2500

5000



Uszczelka do poręczy	grubość szkła (mm)
P-UN-SEAL 8-11	8 - 10,76
P-UN-SEAL 11-13,5	10,76 - 13,52
P-UN-SEAL 16-17,5	16,76 - 17,52
P-UN-SEAL 20-21,5	20,76 - 21,52

W zamówieniu proszę podać kod uszczelki.

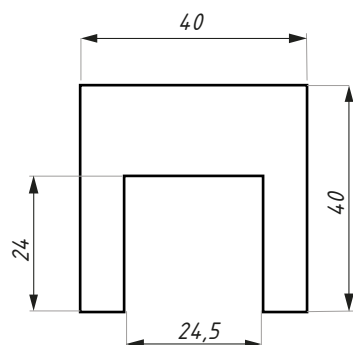
W sprawie dodatkowych akcesoriów prosimy o kontakt z firmą Bartosini®.

grubość szkła (mm): 8-21,52 mm

materiał: stal nierdzewna AISI 316

## P-UNP

Nierdzewna poręcz kwadratowa



WYKONCZENIE:

SSS

DŁUGOŚCI (mm):

2500

5000

Uszczelka do poręczy	grubość szkła (mm)
P-UN-SEAL 8-11	8 - 10,76
P-UN-SEAL 11-13,5	10,76 - 13,52
P-UN-SEAL 16-17,5	16,76 - 17,52
P-UN-SEAL 20-21,5	20,76 - 21,52

W zamówieniu proszę podać kod uszczelki.  
W sprawie dodatkowych akcesoriów prosimy o kontakt z firmą Bartosini®.

grubość szkła (mm): 8-21,52 mm

materiał: stal nierdzewna AISI 316

## P-UNR-Z

Zaślepka do okrągłej poręczy

WYKOŃCZENIE:

SSS



materiał: stal nierdzewna AISI 316

---

## P-UNP-Z

Zaślepka poręczy kwadratowej

WYKOŃCZENIE:

SSS



materiał: stal nierdzewna AISI 316

---

## P-UNR-L

Łącznik do okrągłej poręczy

WYKOŃCZENIE:

SSS



materiał: stal nierdzewna AISI 316

## P-UNP-L

Łącznik poręczy kwadratowej



WYKOŃCZENIE:



materiał: stal nierdzewna AISI 316

## P-UNR-L90

Poziomy łącznik poręczy okrągłej



WYKOŃCZENIE:



materiał: stal nierdzewna AISI 316

## P-UNP-L90

Poziomy łącznik poręczy kwadratowej



WYKOŃCZENIE:



materiał: stal nierdzewna AISI 316

## P-UNR-L90H

Pionowy łącznik poręczy okrągłej



WYKOŃCZENIE:



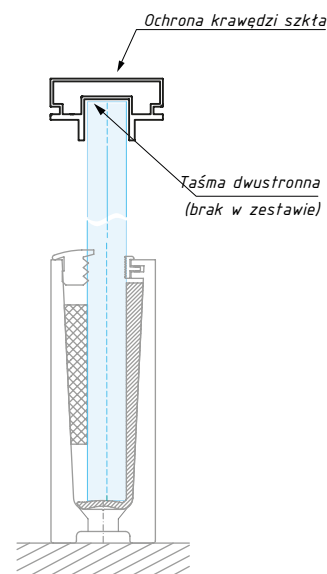
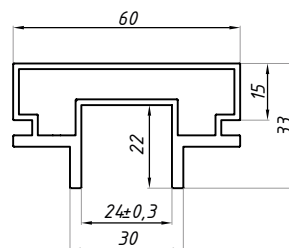
materiał: stal nierdzewna AISI 316

## U60x33/2

Aluminiowy profil, uchwyt do szkła, bez uszczelki

WYKOŃCZENIE:

AX



materiał: aluminium

długość (mm): 3000

## C17x10/2

Okrągły U-profil, ochrona krawędzi szkła

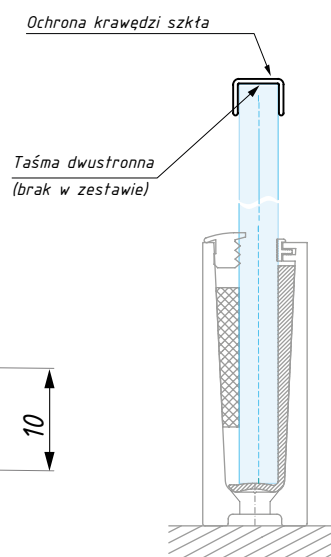
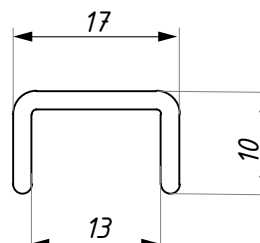
WYKOŃCZENIE:

AX

NA

BL

RAL



materiał: aluminium

długość (mm): 3050; 6010

## C22x10/2

Okrągły U-profil, ochrona krawędzi szkła

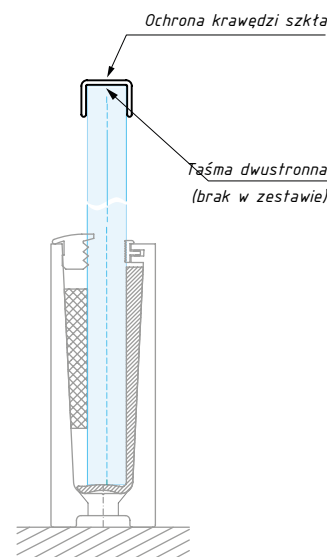
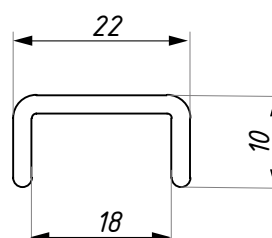
WYKOŃCZENIE:

AX

NA

BL

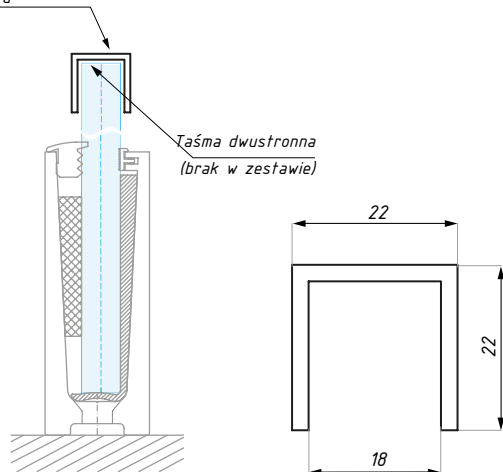
RAL



materiał: aluminium

długość (mm): 3050; 6010

Ochrona krawędzi szkła



## U22x22/2

U-profil, ochrona krawędzi szkła

WYKOŃCZENIE:

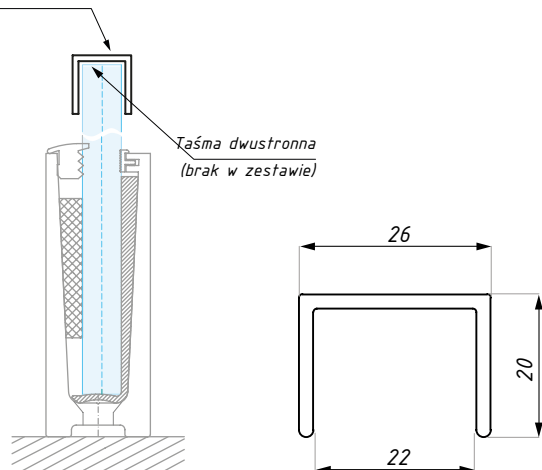
- AX
- NA
- BL
- RAL



długość (mm): 3000

materiał: aluminium

Ochrona krawędzi szkła



## U26x20/2

U-profil, ochrona krawędzi szkła

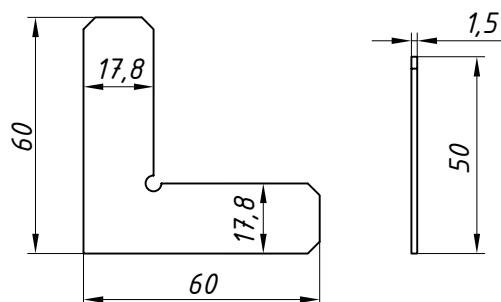
WYKOŃCZENIE:

- AX
- NA
- BL
- RAL



długość (mm): 3050

materiał: aluminium



## U22x22 BRACKET

Narożny łącznik 90°

WYKOŃCZENIE:

- SSS



do profilu: U22x22/2, U26x20/2, C22x10/2

materiał: stal nierdzewna

## C17x10-EC

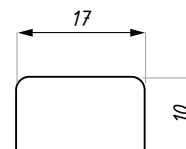
Zaślepka czołowa do C17x10/2

WYKOŃCZENIE:

NA

BL

RAL



materiał: stal nierdzewna

## C22x10-EC

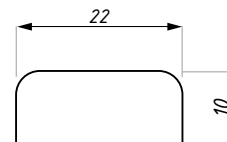
Zaślepka czołowa do C22x10/2

WYKOŃCZENIE:

NA

BL

RAL



materiał: stal nierdzewna

## U22x22-EC

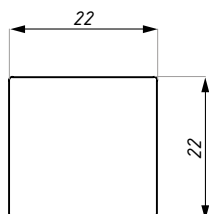
Zaślepka czołowa do U22x22/2

WYKOŃCZENIE:

NA

BL

RAL



materiał: stal nierdzewna

## U26x20-EC

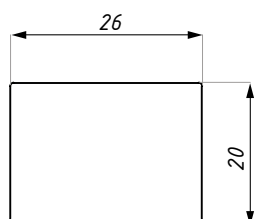
Zaślepka czołowa do U26x20/2

WYKOŃCZENIE:

NA

BL

RAL



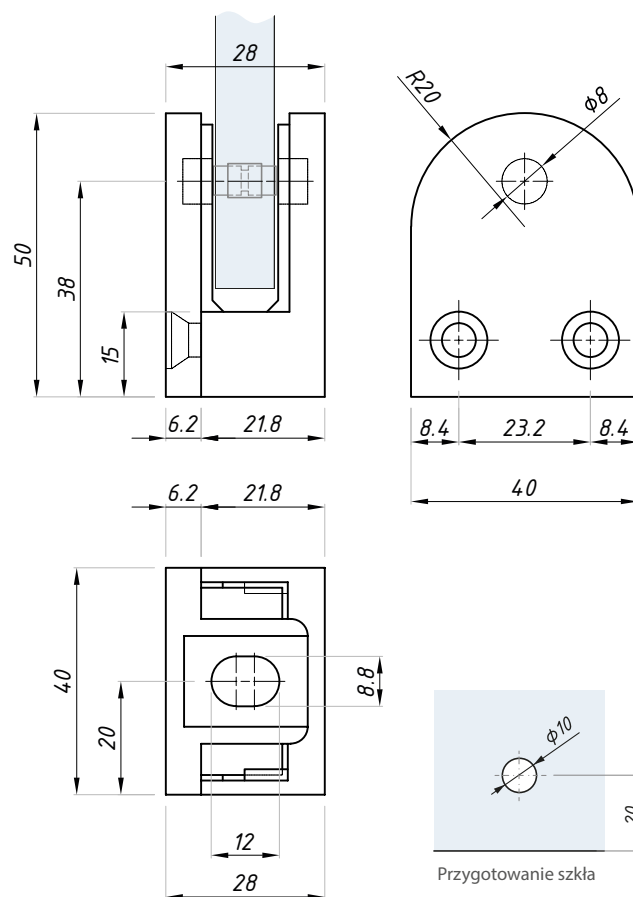
materiał: stal nierdzewna

## RC20-UP

Mocowanie balustrady z płaską podstawą

WYKOŃCZENIE:

SSS



Kod	grubość szkła (mm)
RC20-UP06	6
RC20-UP07	6,76
RC20-UP08	8
RC20-UP09	8,76
RC20-UP10	10

materiał: stal nierdzewna AISI 304

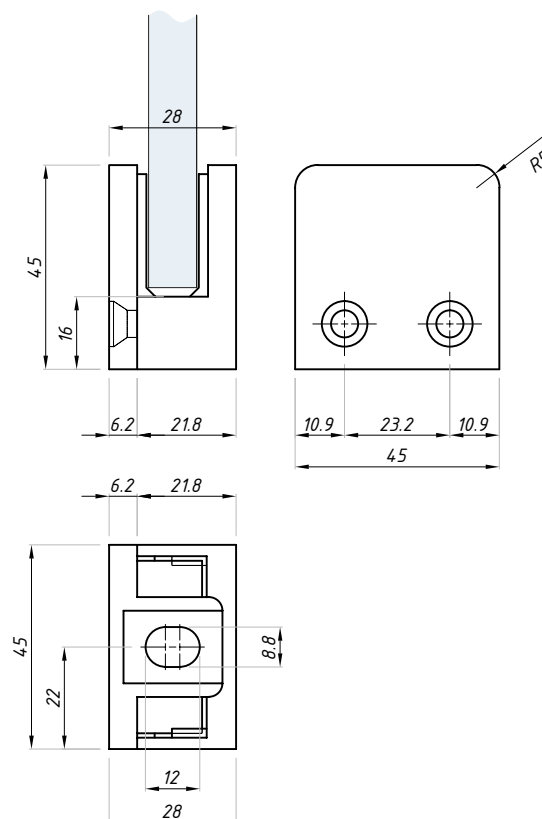
do szkła (mm): 6; 6,76; 8; 8,76; 10

## RC21-UP

Mocowanie balustrady z płaską podstawą

WYKOŃCZENIE:

SSS



Kod	grubość szkła (mm)
RC21-UP06	6
RC21-UP07	6,76
RC21-UP08	8
RC21-UP09	8,76
RC21-UP10	10
RC21-UP11	10,76

materiał: stal nierdzewna AISI 304

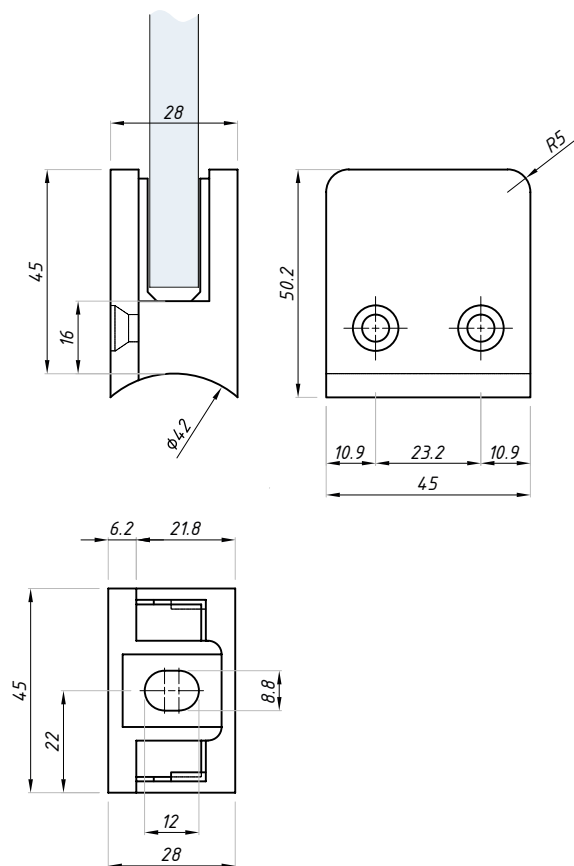
do szkła (mm): 6; 6,76; 8; 8,76; 10; 10,76

## RC21-UR

Mocowanie balustrady z okrągłą podstawą

WYKOŃCZENIE:

SSS



Kod	grubość szkła (mm)
RC21-UR06	6
RC21-UR07	6,76
RC21-UR08	8
RC21-UR09	8,76
RC21-UR10	10
RC21-UR11	10,76

do szkła (mm): 6; 6,76; 8; 8,76; 10; 10,76

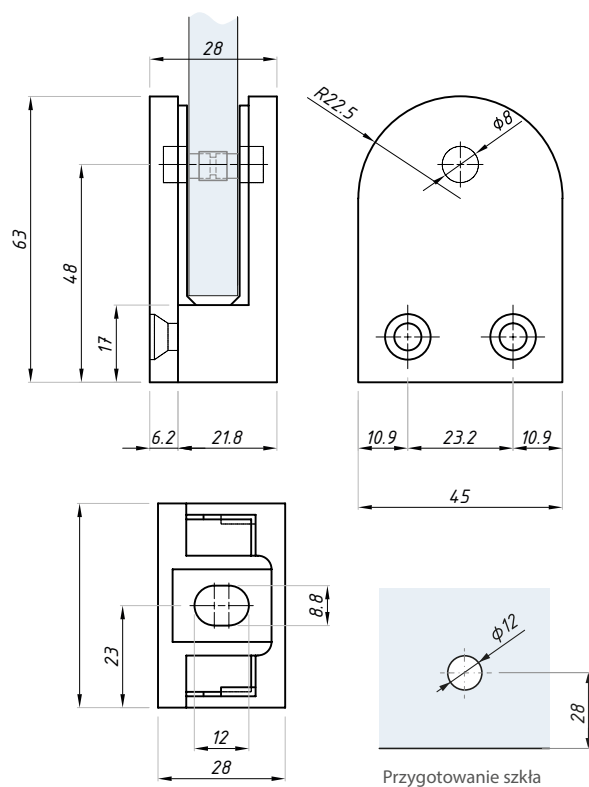
materiał: stal nierdzewna AISI 304

## RC22-UP

Mocowanie balustrady z płaską podstawą

WYKOŃCZENIE:

SSS



Kod	grubość szkła (mm)
RC22-UP08	8
RC22-UP09	8,76
RC22-UP10	10
RC22-UP11	10,76

do szkła (mm): 8; 8,76; 10; 10,76

materiał: stal nierdzewna AISI 304

## RC22-UR

Mocowanie balustrady z okrągłą podstawą

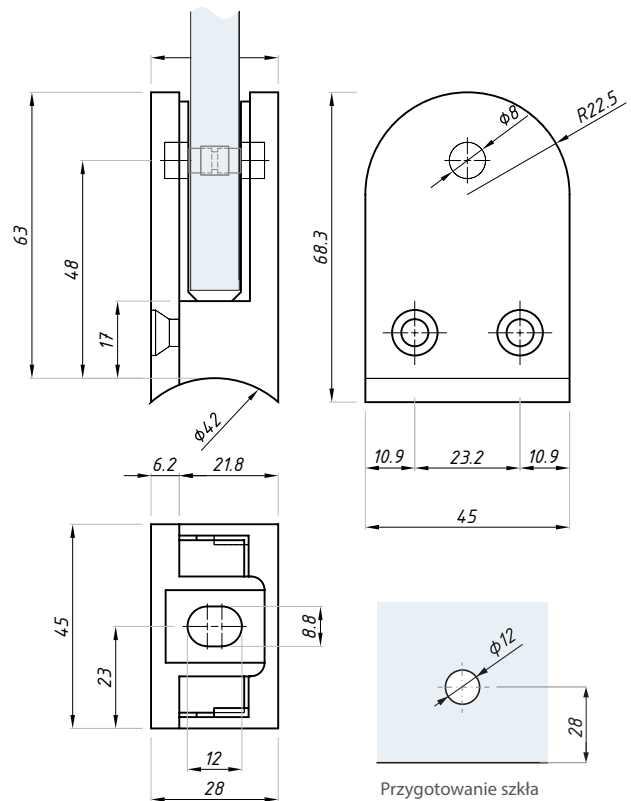
WYKOŃCZENIE:



Kod	grubość szkła (mm)
RC22-UR06	6
RC22-UR07	6,76
RC22-UR08	8
RC22-UR09	8,76
RC22-UR10	10

materiał: stal nierdzewna AISI 304

do szkła (mm): 6; 6,76; 8; 8,76; 10



## RC26-UP

Mocowanie balustrady z płaską podstawą

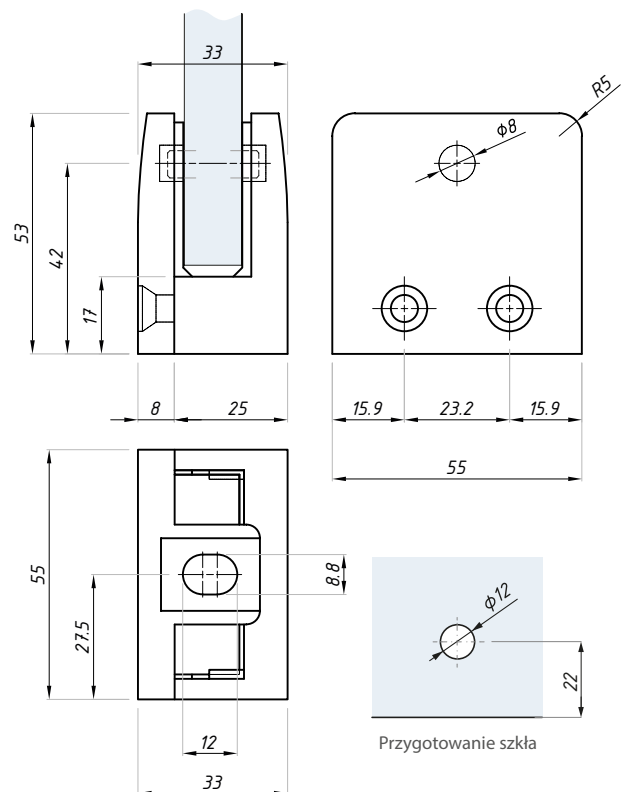
WYKOŃCZENIE:



Kod	grubość szkła (mm)
RC26-UP11	10,76
RC26-UP12	12
RC26-UP13	12,76

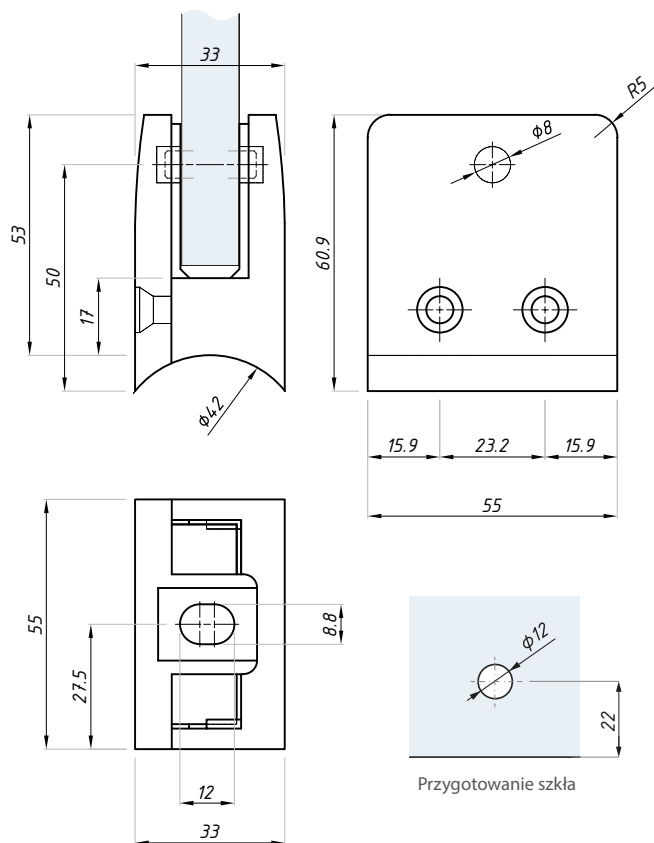
materiał: stal nierdzewna AISI 304

do szkła (mm): 10,76; 12; 12,76



## RC26-UR

Mocowanie balustrady z okrągłą podstawą



WYKOŃCZENIE:

SSS



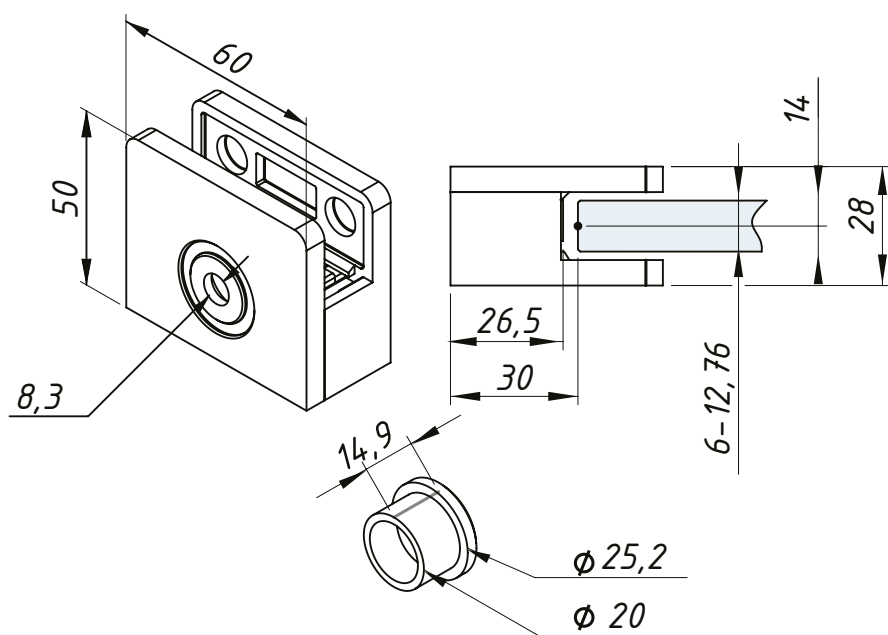
Kod	grubość szkła (mm)
RC26-UR11	10,76
RC26-UR12	12
RC26-UR13	12,76

do szkła (mm): 10,76; 12; 12,76

materiał: stal nierdzewna AISI 304

## RC27-OS

Asymetryczne mocowanie balustrady z płaską podstawą



WYKOŃCZENIE:

SSS



do szkła (mm): 6,76 - 12,76

materiał: stal nierdzewna AISI 304

## RC30-UP

Mocowanie balustrady z płaską podstawą

WYKOŃCZENIE:

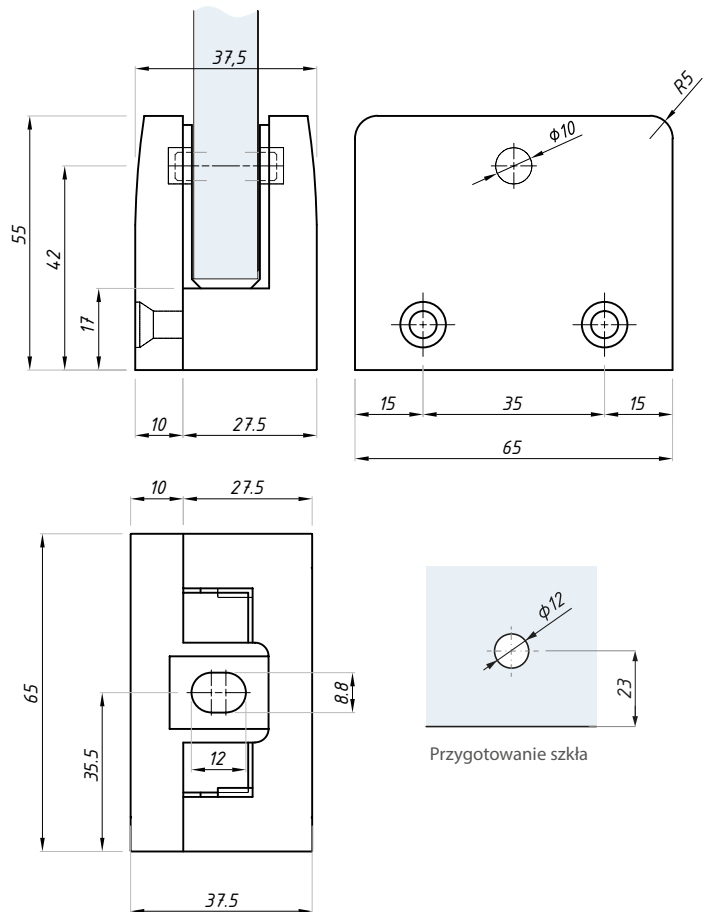
SSS



Kod	grubość szkła (mm)
RC30-UP17	16,76

materiał: stal nierdzewna AISI 304

do szkła (mm): 16,76



## RC30-UR

Mocowanie balustrady z okrągłą podstawą

WYKOŃCZENIE:

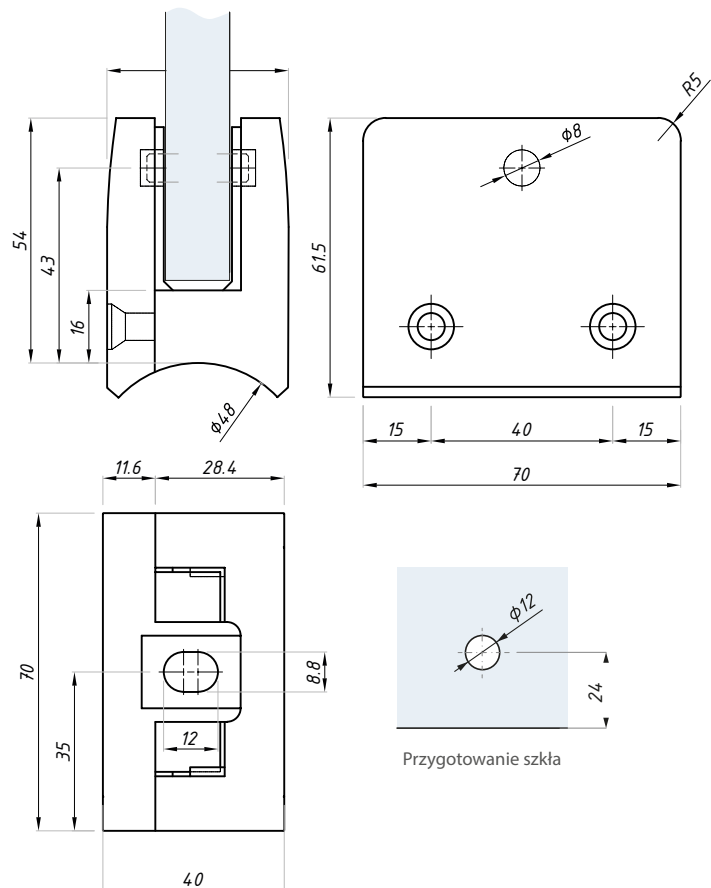
SSS



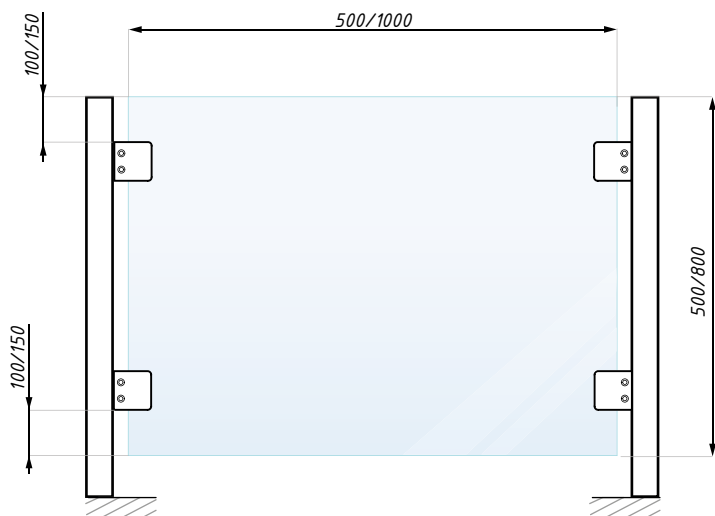
Kod	grubość szkła (mm)
RC30-UR17	16,76

materiał: stal nierdzewna AISI 304

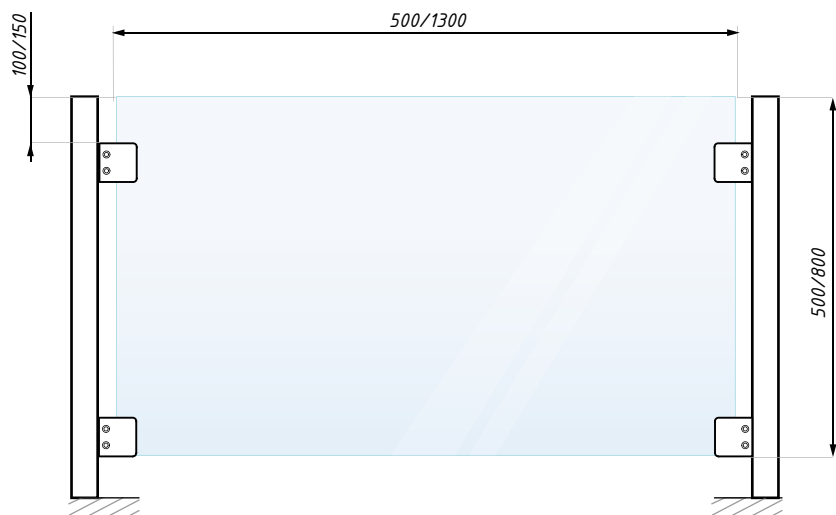
do szkła (mm): 16,76



## WYMIARY I DANE TECHNICZNE



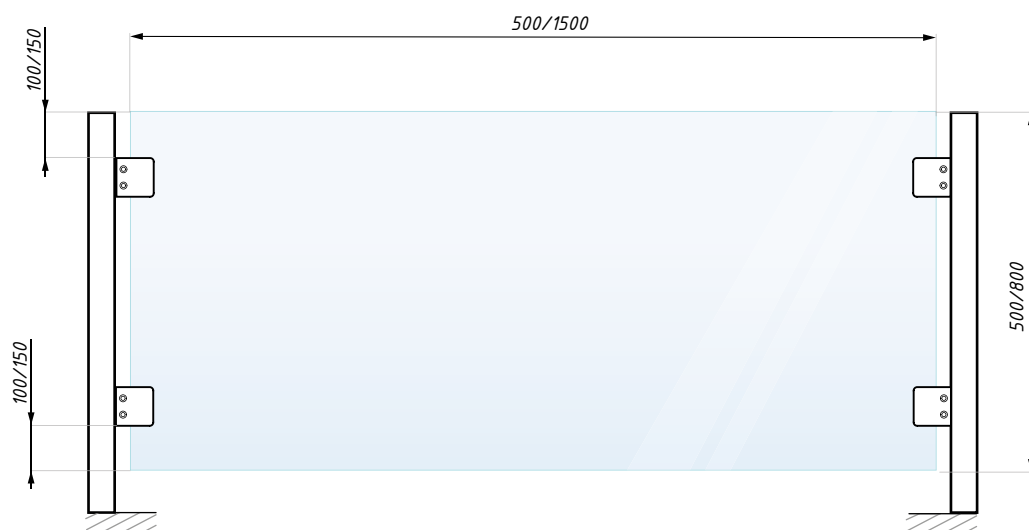
Uchwyt do szkła bez sworznia zabezpieczającego i podkładki zabezpieczającej



Z PODKŁADKĄ ZABEZPIECZAJĄCĄ



Uchwyt do szkła z podkładką zabezpieczającą i bez sworznia zabezpieczającego



Z KOŁKIEM ZABEZPIECZAJĄCYM



Uchwyt do szkła z kołkiem zabezpieczającym i bez podkładki zabezpieczającej

