



BARTOSINI®



# BRÜSTUNGEN

8

## MARKIERUNG VON OBERFLÄCHENVEREDELUNGEN

### Bezeichnung der Standardoberflächen:

<b>SC</b> Chrom gebürstet	<b>NA</b> Eloxal - Silbereffekt	<b>NAS</b> Eloxal gebürstet	<b>PSS</b> Edelstahl poliert
<b>PC</b> Chrom glänzend oder Aluminium	<b>AX</b> Gebürstetes Edelstahl Effekt - Alinox	<b>AL</b> Rohaluminium	<b>SSS</b> Edelstahl gebürstet

### Bezeichnung der Spezialoberflächen:

<b>BL</b> Schwarz RAL9005 feine Struktur, matt	<b>NABL</b> Eloxal schwarz	<b>ANT</b> Anthrazit, RAL7016 feine Struktur, matt	<b>NAR</b> Silber RAL9006 glatt, matt
<b>BLG</b> Schwarz galvanisiert / RAL9005 glatt, matt	<b>WH</b> Weiß RAL9016 feine Struktur, matt	<b>RAL</b> Farbton RAL	
<b>STI</b> Edelstahl mit Titanbezug	<b>TIN</b> Goldenes Titan	<b>LM</b> Goldeffekt	<b>24K</b> Galvanisiert mit Zusatz von 24kt Gold

### Bezeichnung - Nasslackierung:

<b>BA</b> Altmessing	<b>CA</b> Altkupfer
<b>BP</b> Poliertes Messing	<b>CP</b> Poliertes kupfer
<b>BM</b> Messing matt	<b>CM</b> Kupfer matt

### Benennung der Holzoberflächen:

<b>WOOD</b> Holzeffekt	<b>BUCHE</b> Buchenholz	<b>WENGE</b> Wenge
<b>THERMOHOLZ</b>	<b>ESCHE</b> Eschenholz	<b>EICHE</b> Eichenholz

### Farbenbezeichnung der Dichtungen:

<b>BL</b> Schwarz
<b>GR</b> Grau
<b>WH</b> Transparent

## SPEZIALOBERFLÄCHEN

Bereits seit Jahren bietet Firma Bartosini s.r.o. das Lackieren von Profilen und Beschlägen an.



OBERFLÄCHE

NA

RAL

Mit „RAL“ gekennzeichnete Produkte sind neben der klassischen RAL-Pulverbeschichtung auch erhältlich in Sonderlackierungen, Nasslackierungen, gealtertem Messing, Kupfer oder glänzenden und matten Oberflächen.

## MUSTERKATALOG

Muster unserer Spezialoberflächen.



Um ein Musterkatalog unserer Spezialoberflächen zu erhalten, wenden Sie sich bitte an Bartosini.

## INHALT

---

BALUSTRADO	
Profile für Glasbrüstungen	3
FINESTRA	
Französischer Balkon	19
CORLEONE BALUSTRADO	
Profile für Brüstungen	27
SIENA	
Beschläge für Brüstungen	53



# BALUSTRADO

Profile für Glasbrüstungen



# BAL2-D

Aufgesetztes Brüstungsprofil

OBERFLÄCHE:

NA

AX

BL

RAL

LÄNGEN (mm):

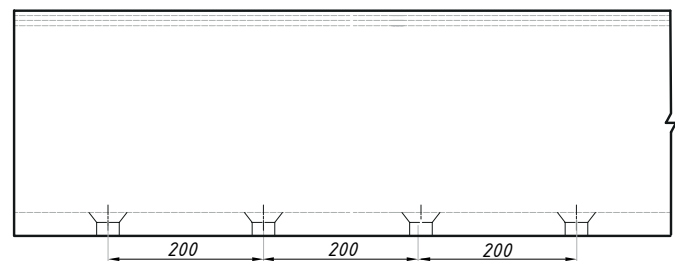
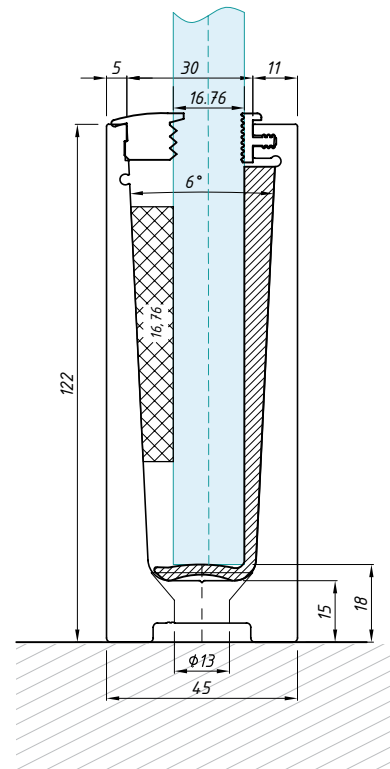
1495

3000

6010



Beispielschnitt - Glas 16,76 mm



Bitte spezifizieren Sie in der Bestellung die Glasdicke und den Typ der Universaldichtung  
Bei Verwendung im Außenbereich muss das Profil entwässert werden.

Glasdicke (mm): 12,76 - 21,52  
Material: Aluminium

enthält keine Befestigungsschrauben

# BAL-F

Aufgesetztes Brüstungsprofil mit Flansch

OBERFLÄCHE:

NA

AX

BL

RAL

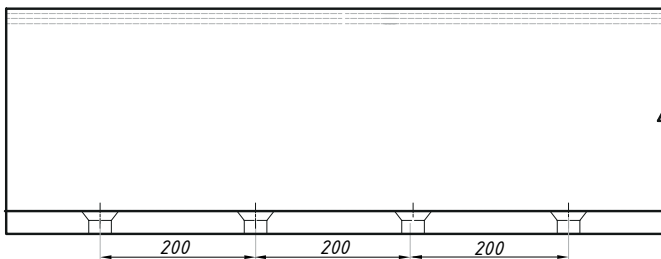
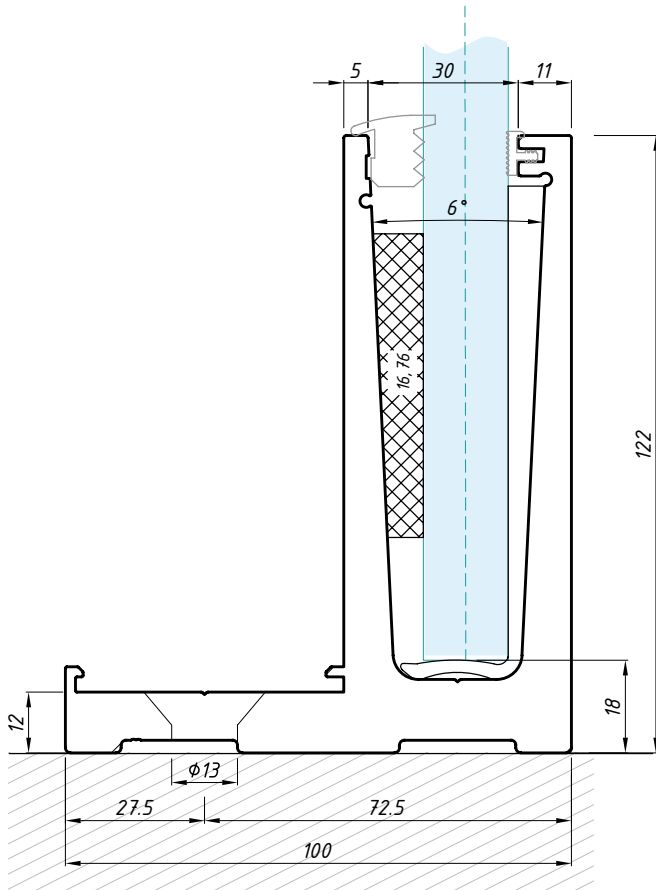
LÄNGEN (mm):

1495

3000

6010

Beispielschnitt - Glas 16,76 mm



Bitte spezifizieren Sie in der Bestellung die Glasdicke und den Typ der Universaldichtung  
Bei Verwendung im Außenbereich muss das Profil entwässert werden.

enthält keine Befestigungsschrauben

Glasdicke (mm): 12,76 - 21,52  
Material: Aluminium

# BAL2-S

Brüstungsprofil - stirnseitige Befestigung

OBERFLÄCHE:

NA

AX

BL

RAL

LÄNGEN (mm):

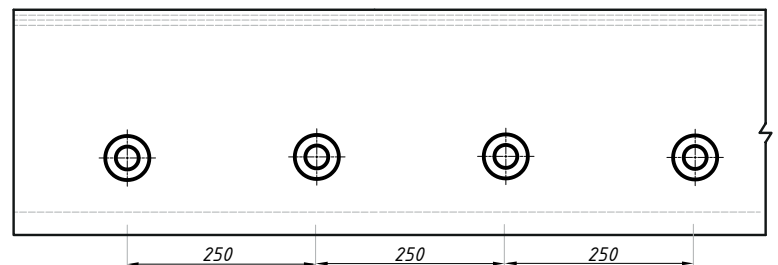
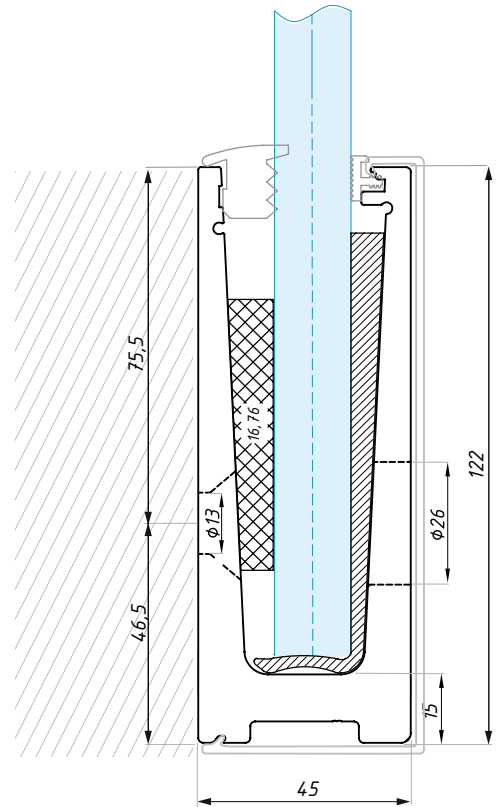
1495

3000

6010



Beispielschnitt - Glas 16,76 mm



Bitte spezifizieren Sie in der Bestellung die Glasdicke und den Typ der Universaldichtung  
Bei Verwendung im Außenbereich muss das Profil entwässert werden.  
Wir empfehlen Verwendung von Abdeckung BAL2-COV-2

Glasdicke (mm): 12,76 - 21,52  
Material: Aluminium

enthält keine Befestigungsschrauben  
ohne Abdeckkappen der Montageöffnungen

# BAL2-Y

Brüstungsprofil - stirnseitige Befestigung mit Flansch

Beispielschnitt - Glas 16,76 mm

OBERFLÄCHE:

NA

AX

BL

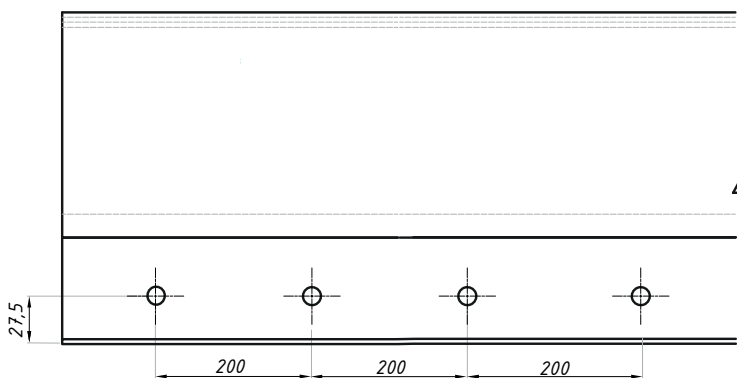
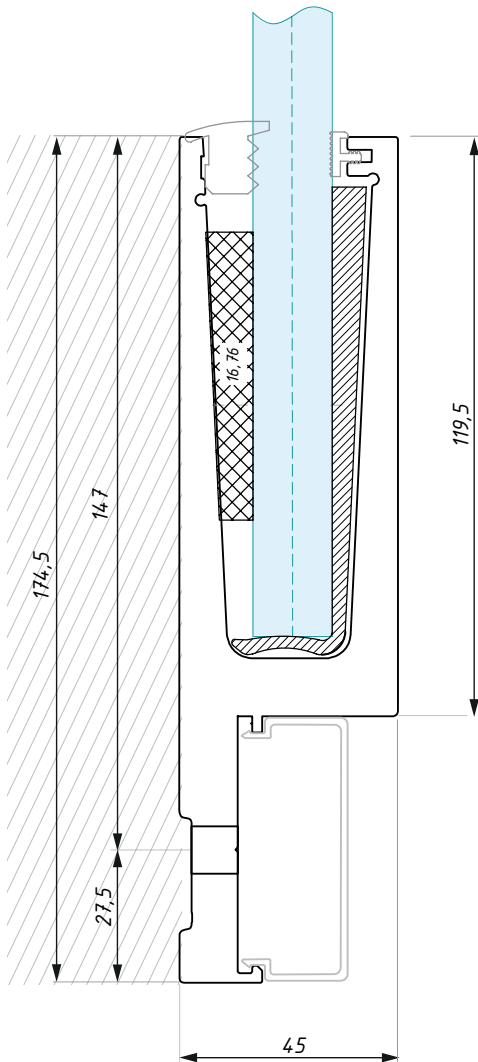
RAL

LÄNGEN (mm):

1495

3000

6010



Bitte spezifizieren Sie in der Bestellung die Glasdicke und den Typ der Universaldichtung  
Bei Verwendung im Außenbereich muss das Profil entwässert werden.

enthält keine Befestigungsschrauben

Glasdicke (mm): 12,76 - 21,52  
Material: Aluminium

## BAL2-COV-FY

Abdeckprofil BAL2-Y

OBERFLÄCHE:

NA

AX

BL

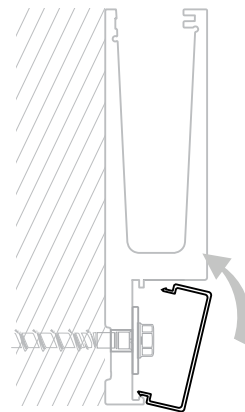
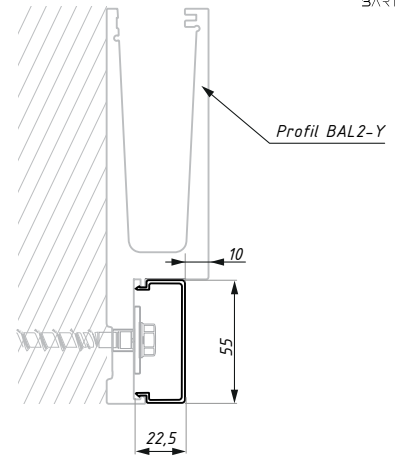
RAL

LÄNGEN (mm):

1495

3000

6010



Material: Aluminium

## BAL2-COV-S

Abdeckprofil BAL2-S

OBERFLÄCHE:

NA

AX

BL

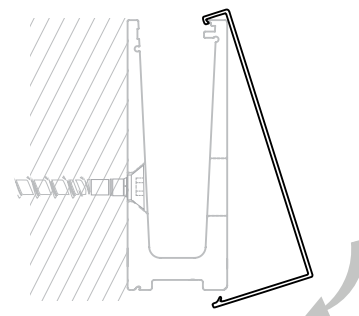
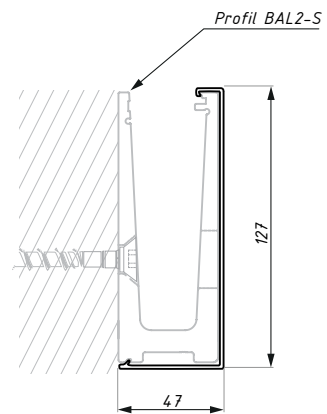
RAL

LÄNGEN (mm):

1495

3000

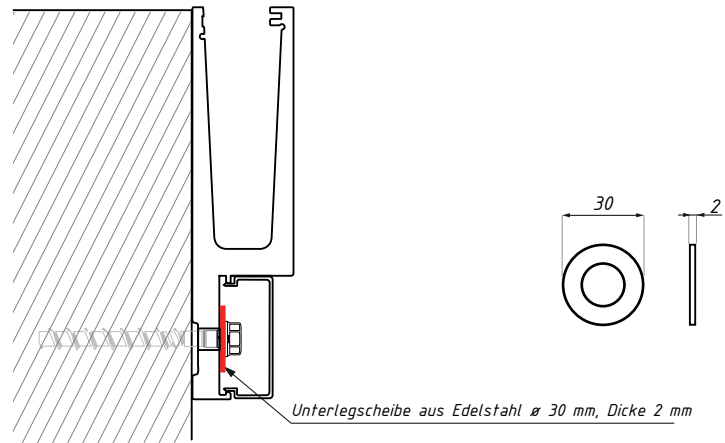
6010



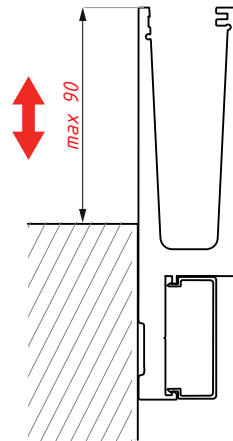
Material: Aluminium

# BAL2-Y

Befestigung des Profils BAL2-Y



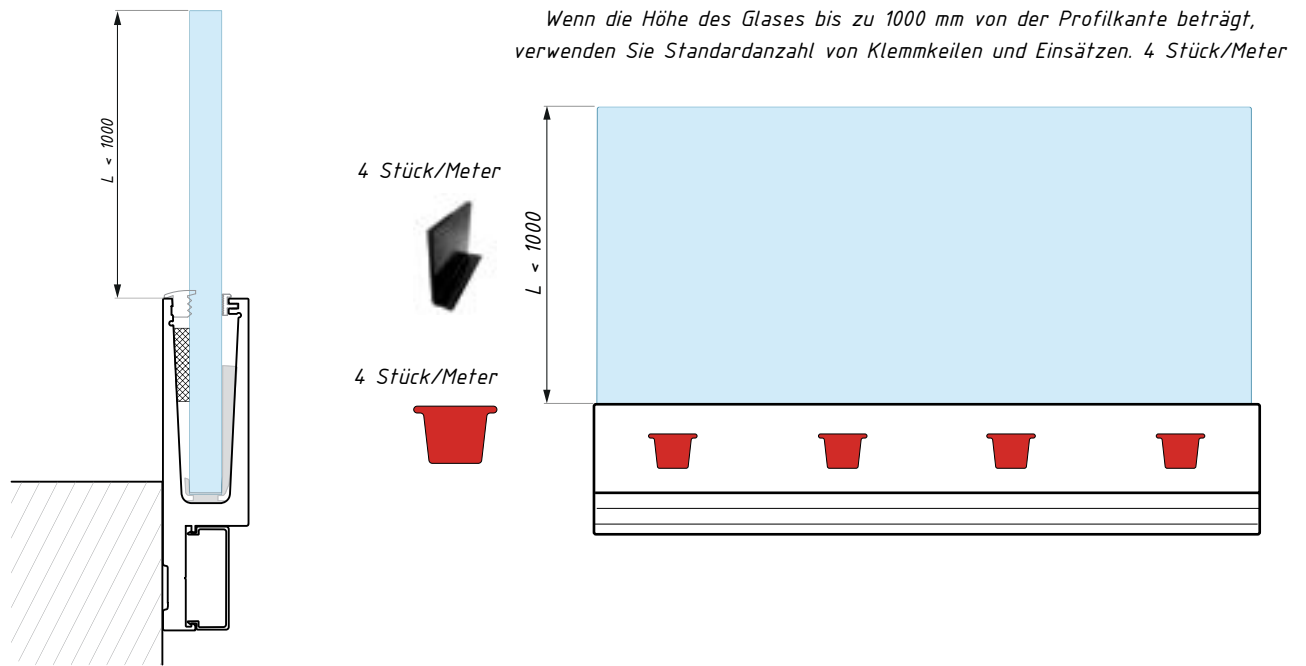
*Bei der Befestigung des Profils BAL2-Y muss unter der Schraube eine Edelstahlscheibe  $\varnothing$  30 mm, Dicke 2 mm verwendet werden.*



*Der maximale Überstand des BAL2-Y-Profiles über der Tragkonstruktion beträgt 90 mm.*

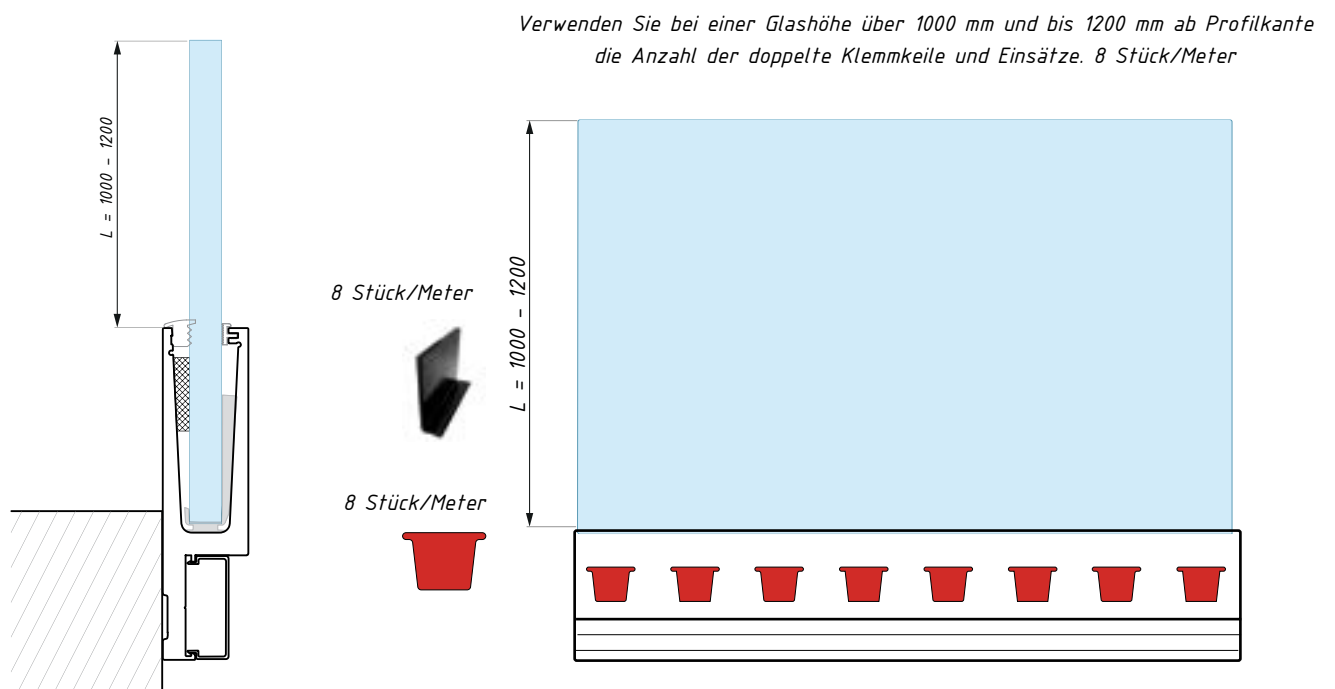
## BAL2-Y

Befestigung des BAL2-Y-Profiles bei einer Glashöhe von  $L < 1000$  mm



## BAL2-Y

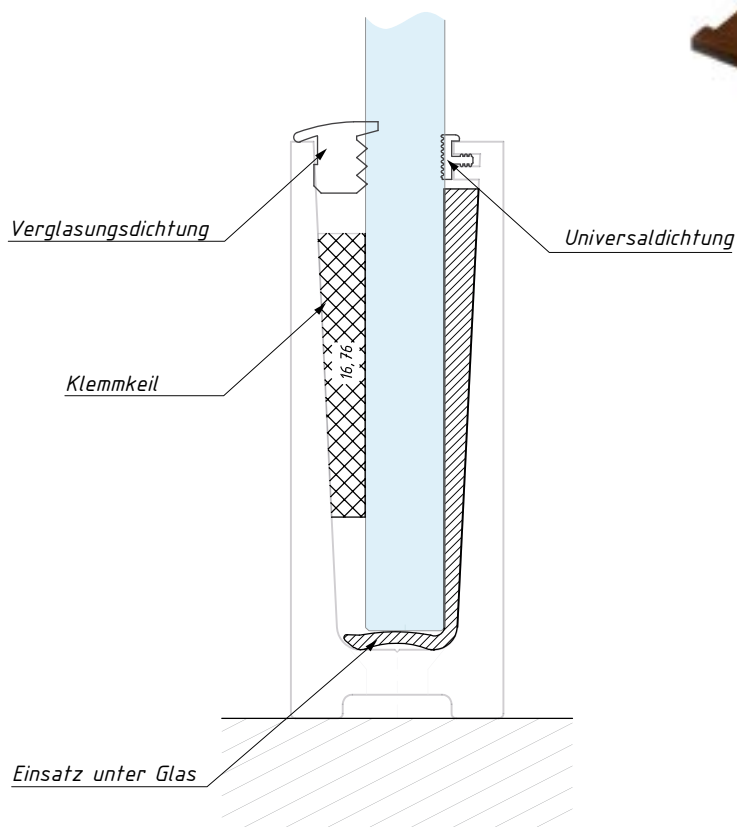
Befestigung des BAL2-Y-Profiles bei einer Glashöhe von  $L = 1000 - 1200$



# STANDARDZUBEHÖR

Zubehörsätze ohne Winkelregulierung

Beispielschnitt - Glas 16,76 mm



**Satz für Länge 3000 mm enthält:** Menge

Einsatz unter Glas	12 Stck.
Klemmkeil	12 Stck.
Universaldichtung	3000 mm
Verglasungsdichtung	3000 mm

**Satz für Länge 1495 mm enthält:** Menge

Einsatz unter Glas	6 Stck.
Klemmkeil	6 Stck.
Universaldichtung	1500 mm
Verglasungsdichtung	1500 mm

**Satz für Länge 6010 mm enthält:** Menge

Einsatz unter Glas	24 Stck.
Klemmkeil	24 Stck.
Universaldichtung	6000 mm
Verglasungsdichtung	6000 mm

## TEIL DES SATZES

Einsatz unter Glas - BAL-PAD L



Material: Kunststoff

## TEIL DES SATZES

Klemmkeile - je nach Glasdicke



für Glas 12,76



für Glas 16,76



für Glas 17,52



für Glas 20,76

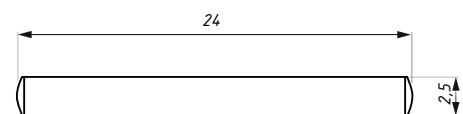


für Glas 21,52

Material: Kunststoff

## BAL2-PIN

Verbindungsstift für BAL2-Profile



Material: Edelstahl

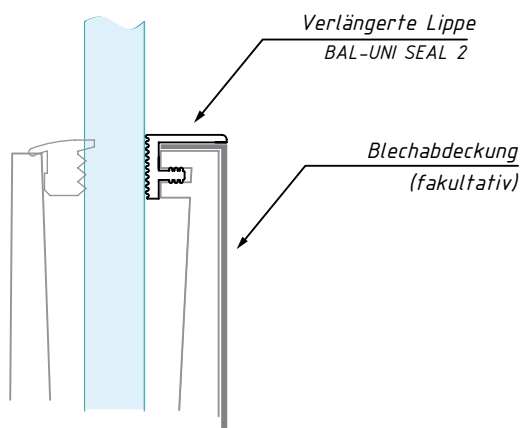
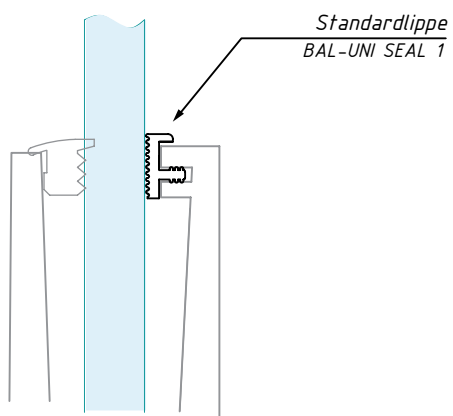
TEIL DES SATZES  
Universaldichtung



BAL-UNI SEAL 1

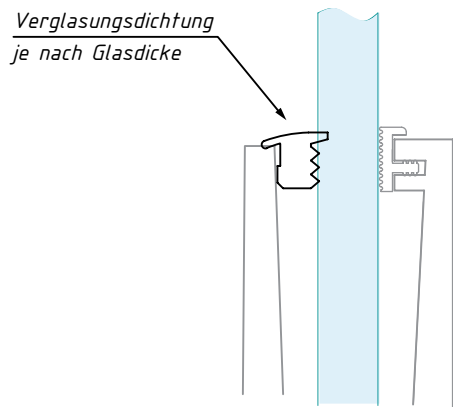


BAL-UNI SEAL 2



Material: schwarzer Gummi

TEIL DES SATZES  
Verglasungsdichtung

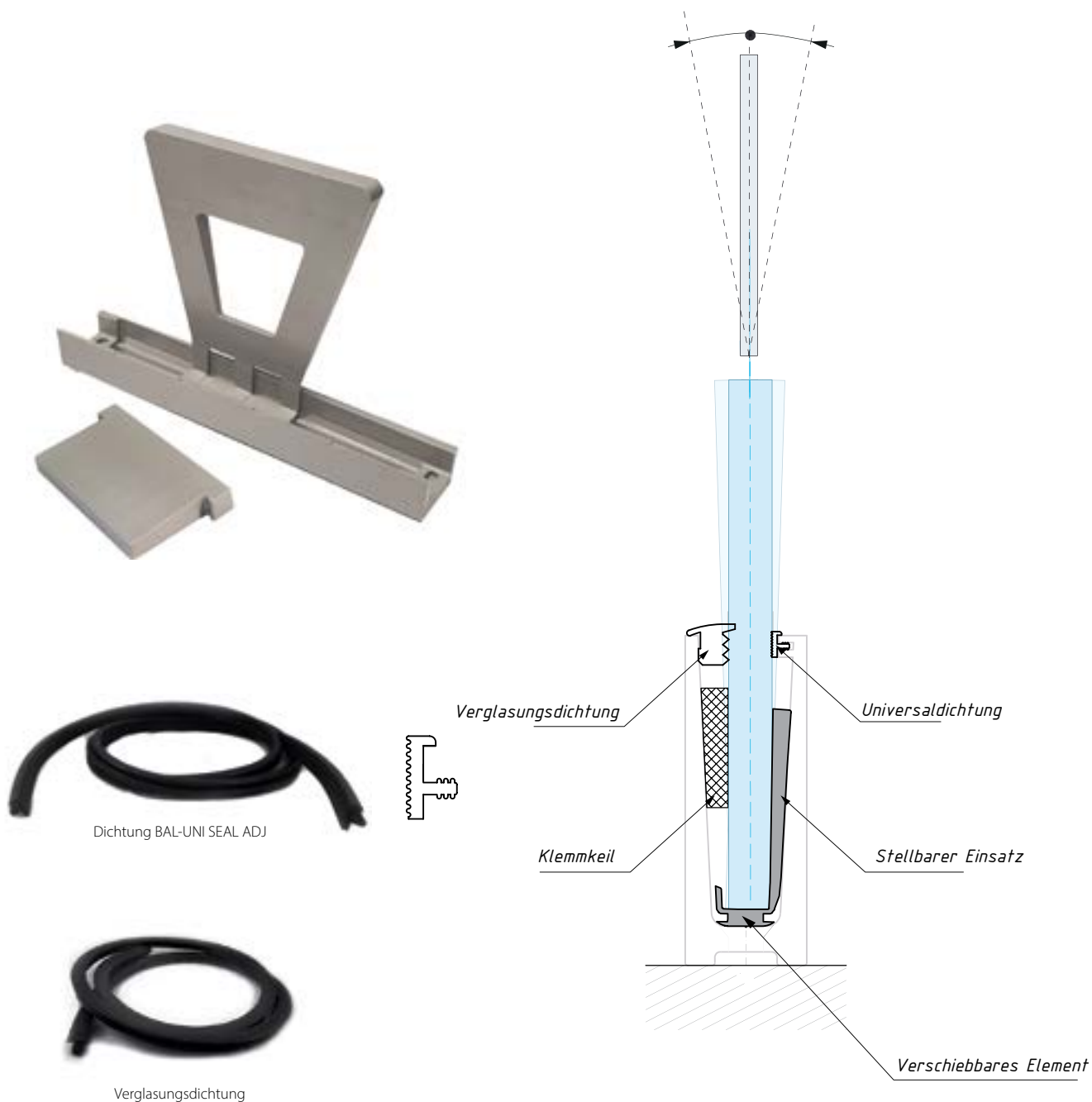


Material: schwarzer Gummi

# REGULIERBARES ZUBEHÖR

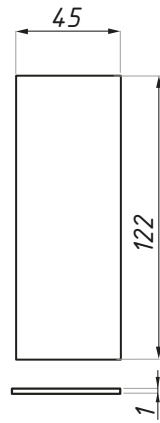
Regulierbares Zubehörsatz ( Glas 16,76 mm)

Höhe vom Glas 1000mm max  $\pm 6$  mm



Satz für Länge 3000 mm enthält:	Menge
Stellbarer Einsatz	12 Stck.
Verschiebbares Element	12 Stck.
Klemmkeil	12 Stck.
Universaldichtung BAL-UNI SEAL ADJ	3000 mm
Verglasungsdichtung	3000 mm

Satz für Länge 1500 mm enthält:	Menge
Stellbarer Einsatz	6 Stck.
Verschiebbares Element	6 Stck.
Klemmkeil	6 Stck.
Universaldichtung BAL-UNI SEAL ADJ	1500 mm
Verglasungsdichtung	1500 mm



### BAL-D-EC

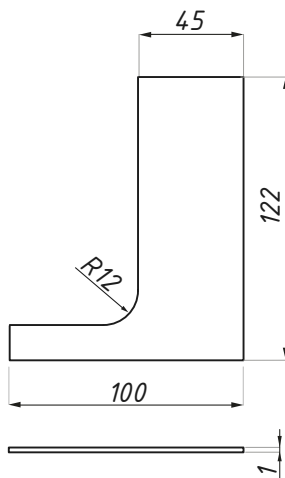
Endkappe

OBERFLÄCHE:

- NA
- SSS
- BL
- RAL



Material: Edelstahl

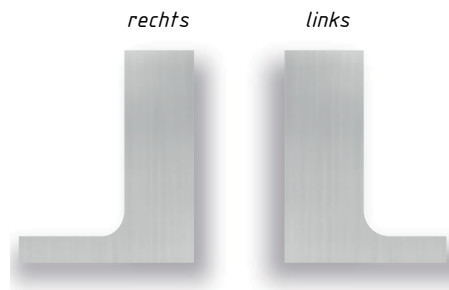


### BAL-F-EC L (R)

Endkappe links und rechts

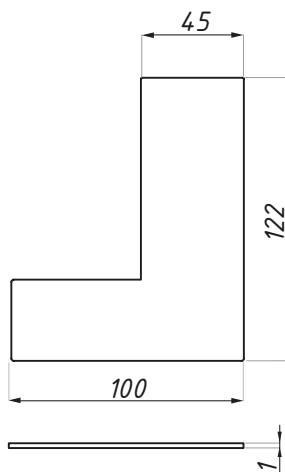
OBERFLÄCHE:

- NA
- SSS
- BL
- RAL



Orientierung der Endkappe wird von der Befestigungsseite bestimmt

Material: Edelstahl

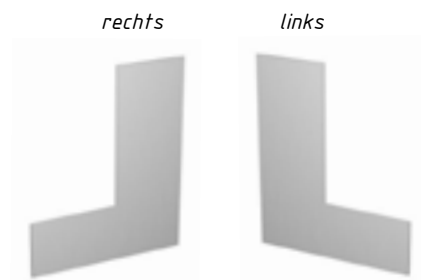


### BAL2-F-EC L (R)

Endkappe links und rechts

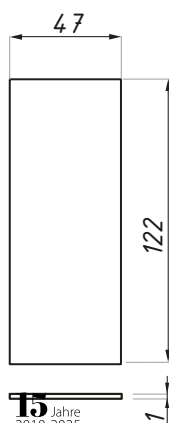
OBERFLÄCHE:

- NA
- SSS
- BL
- RAL



Orientierung der Endkappe wird von der Befestigungsseite bestimmt

Material: Edelstahl



### BAL-S-EC

Endkappe

OBERFLÄCHE:

- BL
- NA
- RAL
- SSS



Material: Edelstahl

## BAL2-Y-EC L (R)

Endkappe links und rechts

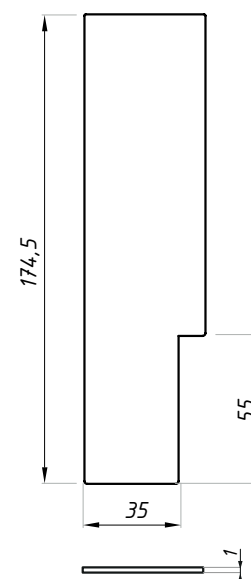
OBERFLÄCHE:

NA

SSS

BL

RAL



Orientierung der Endkappe wird von der Befestigungsseite bestimmt

Material: Edelstahl

## BAL-TOOL

Multifunktionelles Verglasungswerkzeug für Profil Balustrado

OBERFLÄCHE:

BL



Material: Edelstahl

## BAL-TOOL-ADJ

Werkzeug zur Einstellung der Glasneigung

OBERFLÄCHE:

BL



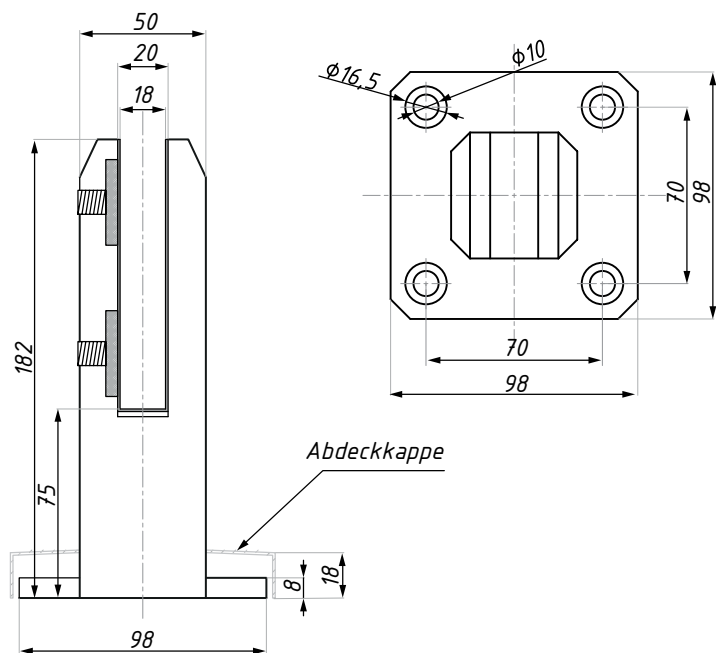
Material: Edelstahl

# SUPFG-NH

Bodenstütze für Glasbrüstung

OBERFLÄCHE:

SSS



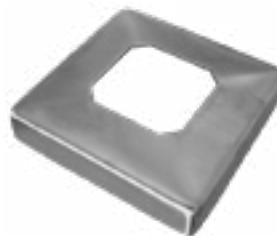
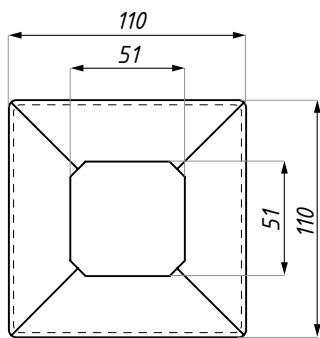
für Glas (mm): 12 - 17,52  
Material: Edelstahl

# SUPFG-COV

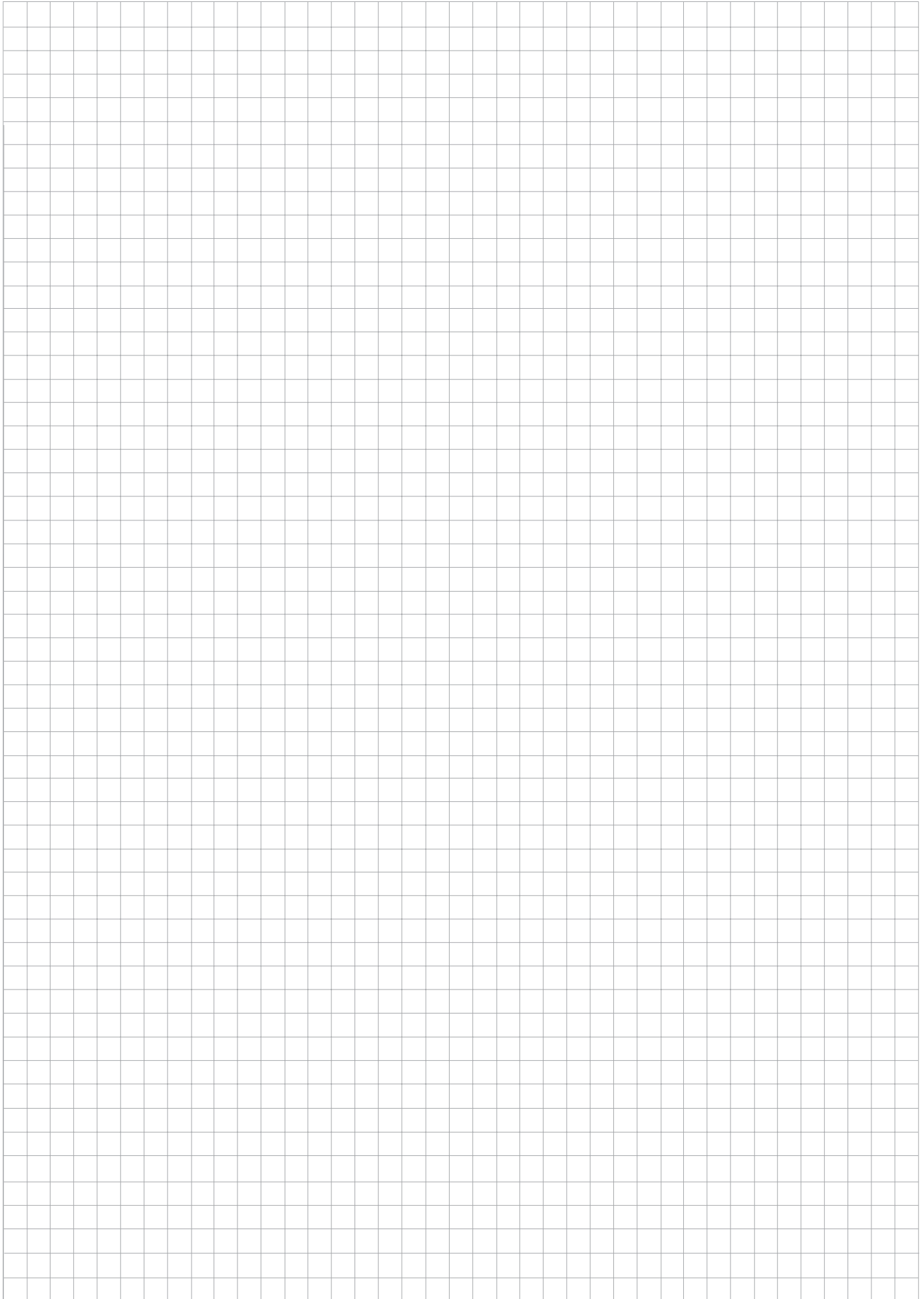
Abdeckkappe für Bodenstütze

OBERFLÄCHE:

SSS



Material: Edelstahl





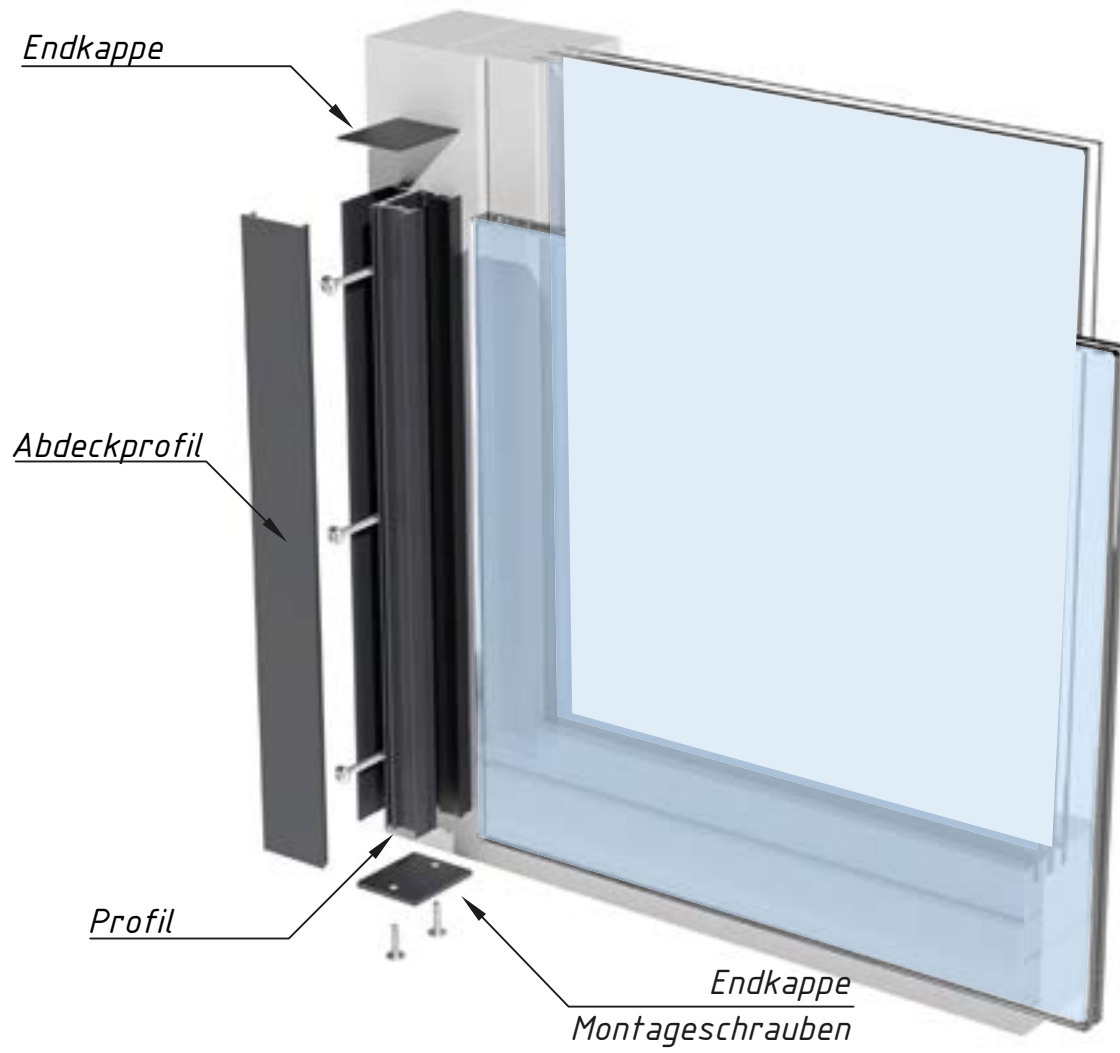
# FINESTRA

Französischer Balkon



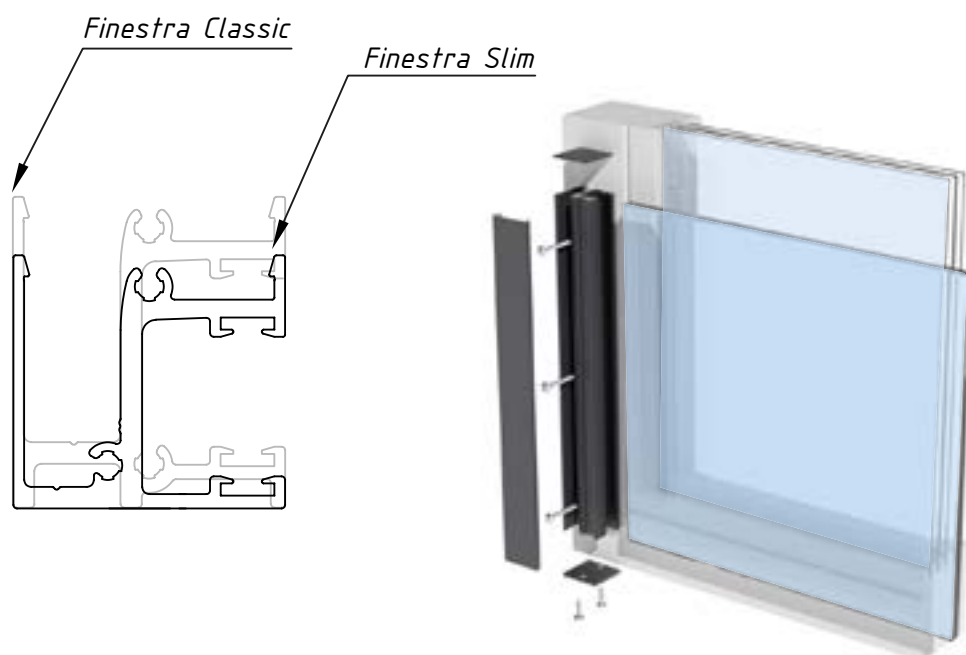
# FINESTRA

Französischer Balkon



# FINESTRA SLIM

Französischer Balkon

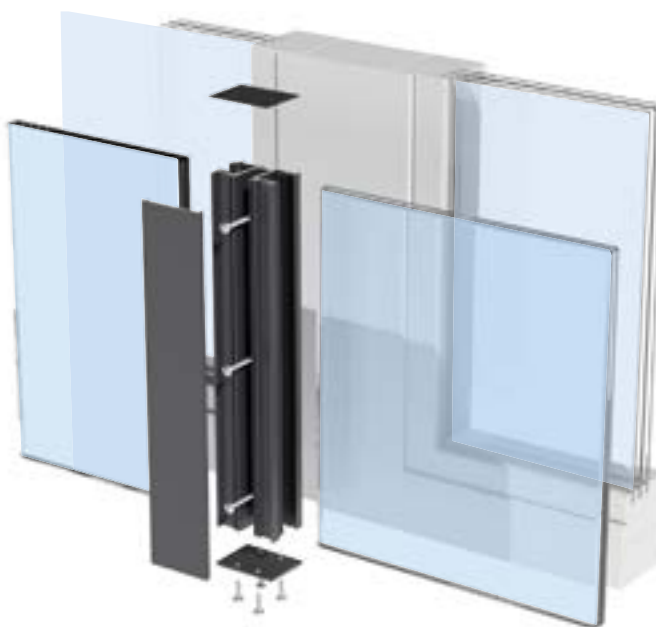


Material: Aluminium

Länge (mm): 2100; 6010  
für Glas (mm): 8,76 a 12,76

# FINESTRA DOUBLE

Französischer Balkon



Nur mit Profil FIN-TR zu verwenden

Länge (mm): 1250; 6010  
Material: Aluminium

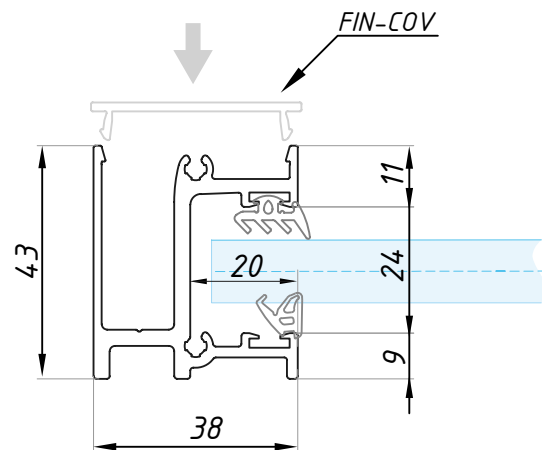
für Glas 8,76 - 16,76  
zertifiziert für Glas (mm): 12,76 und 16,76

## FIN-TR

Profil für französischen Balkon

OBERFLÄCHE:

- NA
- AX
- ANT
- RAL



Länge (mm): 2100; 6010  
Material: Aluminium

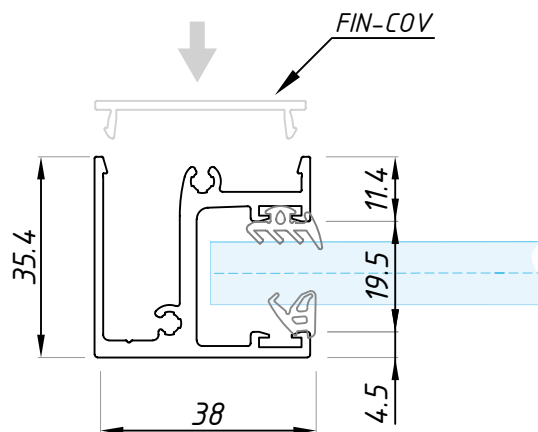
Für Glas (mm): 8,76 - 16,76  
zertifiziert für Glas (mm): 12,76 und 16,76

## FIN-TR2

Profil für französischen Balkon, FINESTRA SLIM

OBERFLÄCHE:

- NA
- ANT
- RAL



Länge (mm): 2100; 6010  
Material: Aluminium

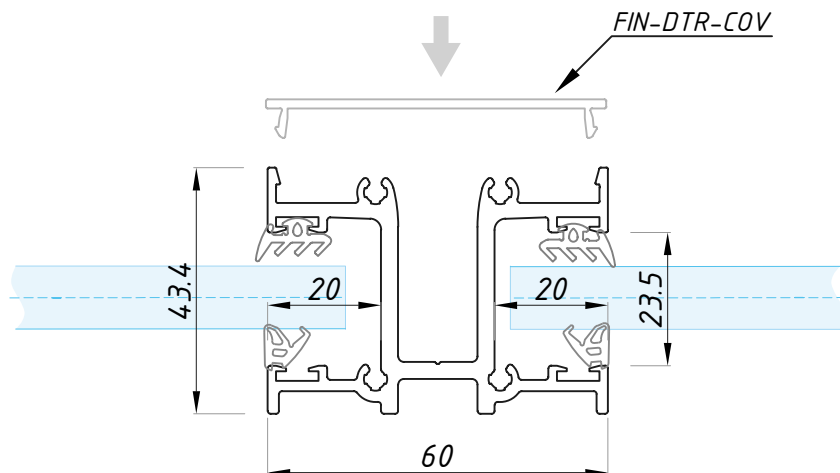
Für Glas (mm): 8,76 oder 12,76

## FIN-DTR

Profil für französischen Balkon, FINESTRA DOUBLE

OBERFLÄCHE:

- NA
- AX
- ANT
- RAL



Länge (mm): 1250; 6010  
Material: Aluminium

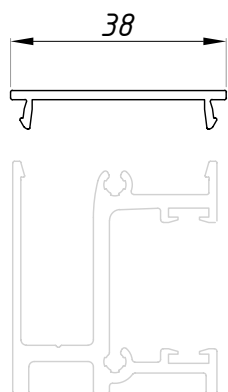
Für Glas (mm): 8,76 - 16,76  
zertifiziert für Glas (mm): 12,76 und 16,76

Nur mit Profil FIN-TR zu verwenden

## FIN-COV

Abdeckleiste für Profil FIN-TR und FIN-TR2

OBERFLÄCHE:



- NA
- AX
- ANT
- RAL

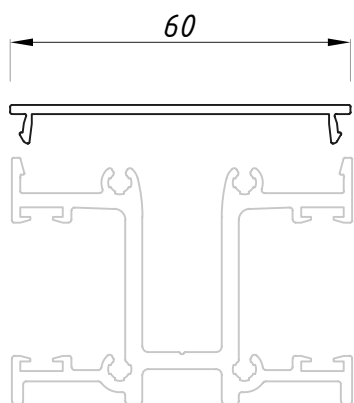
Material: Aluminium

Länge (mm): 2100; 6010

## FIN-DTR-COV

Abdeckprofil für Profil FIN-DTR

OBERFLÄCHE:



- NA
- AX
- ANT
- RAL

Material: Aluminium

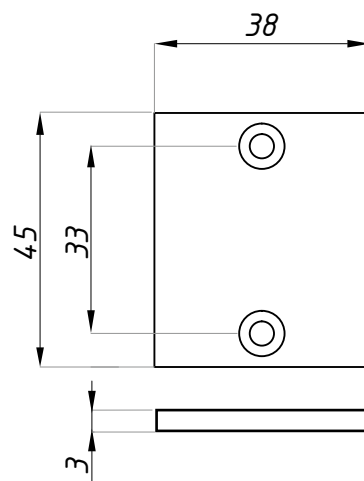
Länge (mm): 1250; 6010

## FIN-EC

Endkappe Dicke 3 mm, einschl. Montageschrauben, für Profil FIN-TR

OBERFLÄCHE:

- NA
- SSS
- ANT
- RAL



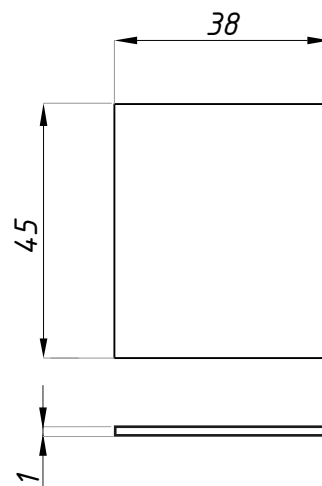
Material: Edelstahl

## FIN-EC-2

Endkappe, für Profil FIN-TR

OBERFLÄCHE:

- NA
- SSS
- ANT
- RAL



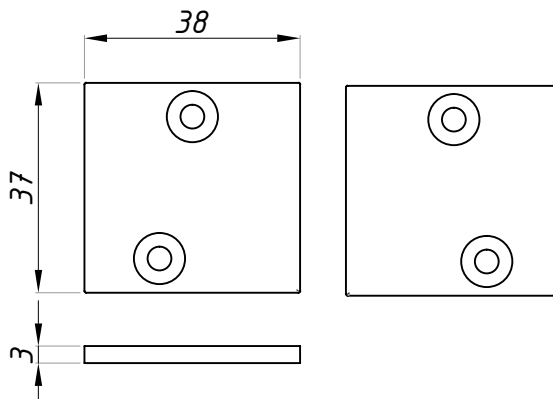
Material: Edelstahl

## FIN-TR2-EC

Endkappe Dicke 3 mm, einschl. Montageschrauben, für Profil FIN-TR2, FINESTRA SLIM

OBERFLÄCHE:

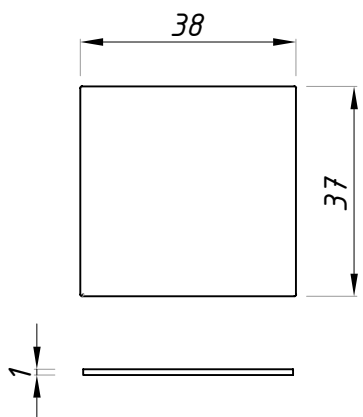
- NA
- ANT
- RAL



Material: Edelstahl

## FIN-TR2-EC-2

Endkappe, für Profil FIN-TR2, FINESTRA **SLIM**



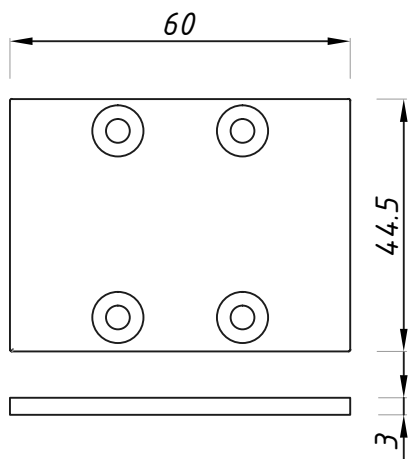
OBERFLÄCHE:

- NA
- ANT
- RAL

Material: Edelstahl

## FIN-DTR-EC

Endkappe Dicke 3 mm, für Profil FIN-DTR, FINESTRA **DOUBLE**



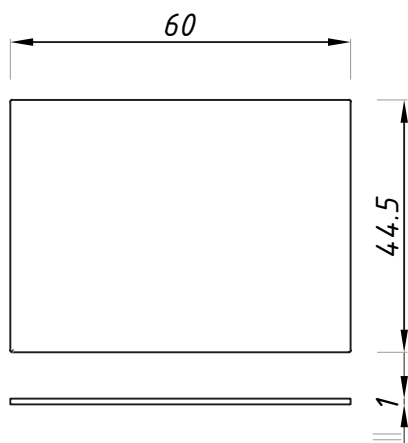
OBERFLÄCHE:

- NA
- SSS
- ANT
- RAL

Material: Edelstahl

## FIN-DTR-EC-2

Endkappe, für Profil FIN-DTR, FINESTRA **DOUBLE**



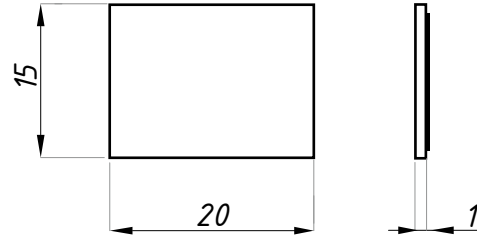
OBERFLÄCHE:

- NA
- SSS
- ANT
- RAL

Material: Edelstahl

# FIN-EC-PAD

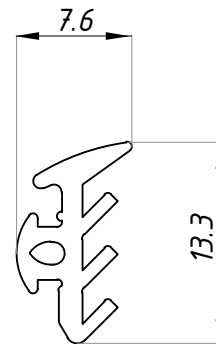
Gummiauflage für FIN-EC



Material: schwarzer Gummi

# FIN-SEAL UNI

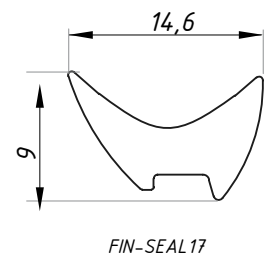
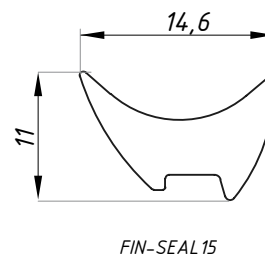
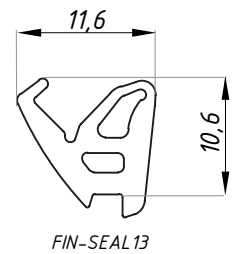
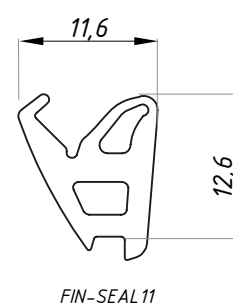
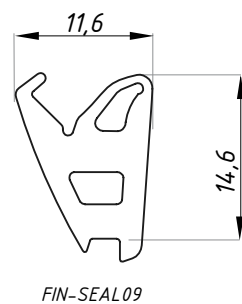
Universale Außendichtung



Material: schwarzer Gummi

# FIN-SEAL

Verglasungsdichtung



	8.76	10.76	12.76	16.76
FIN-TR				
FIN-DTR - FINESTRA <b>DOUBLE</b>	FIN-SEAL09	FIN-SEAL11	FIN-SEAL13	FIN-SEAL17
FIN-TR2 - FINESTRA <b>SLIM</b>	FIN-SEAL13	FIN-SEAL15	FIN-SEAL17	✗

Material: schwarzer Gummi



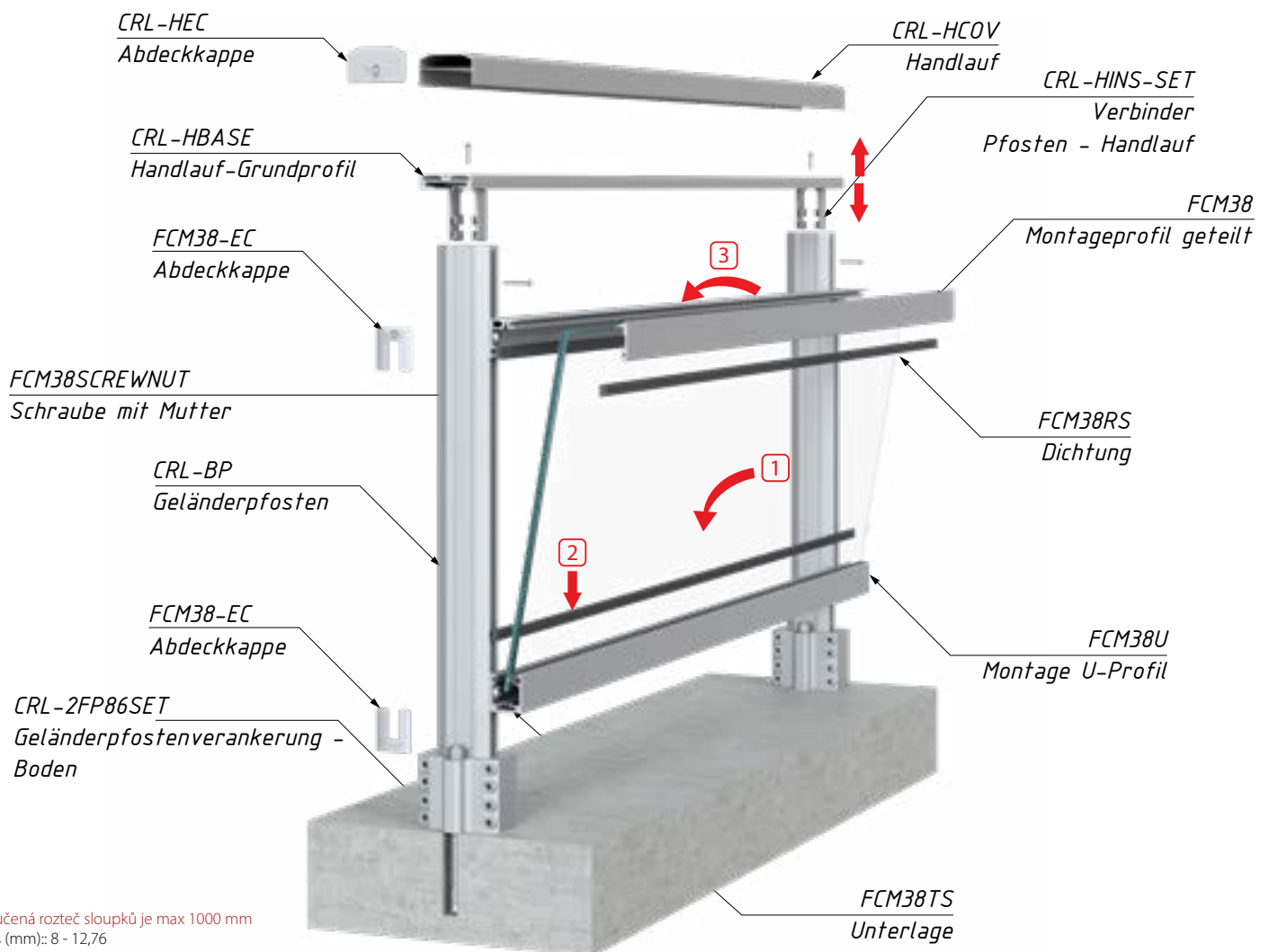
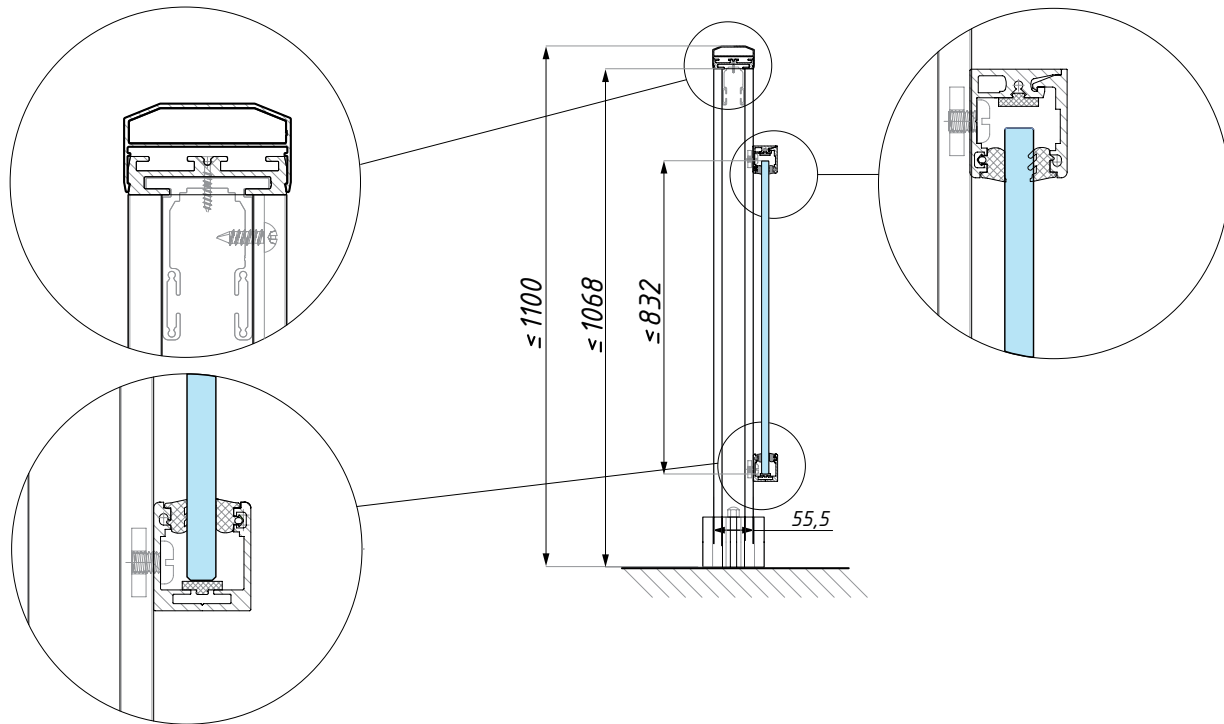
# CORLEONE

Profile für Brüstungen



# CORLEONE

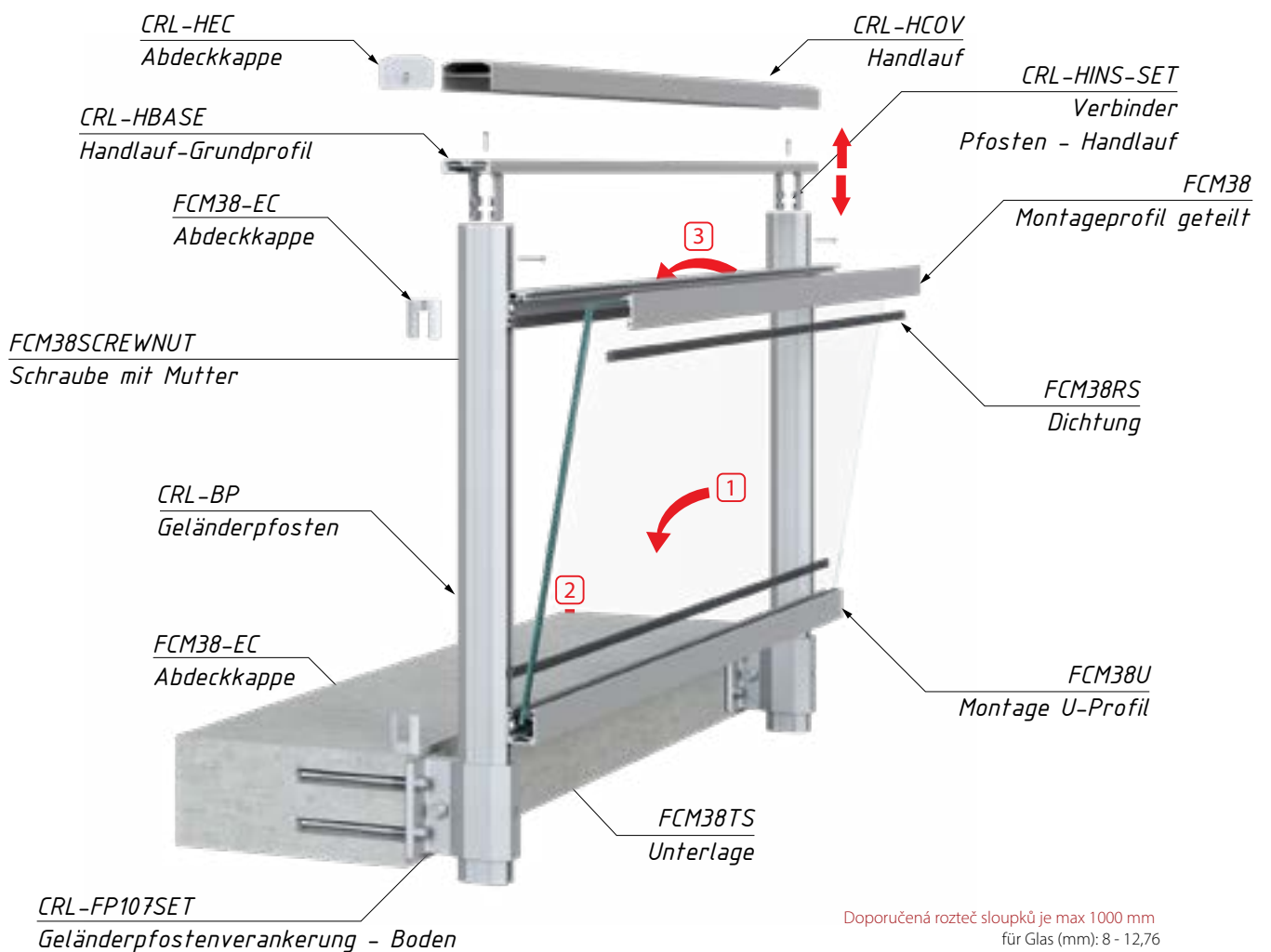
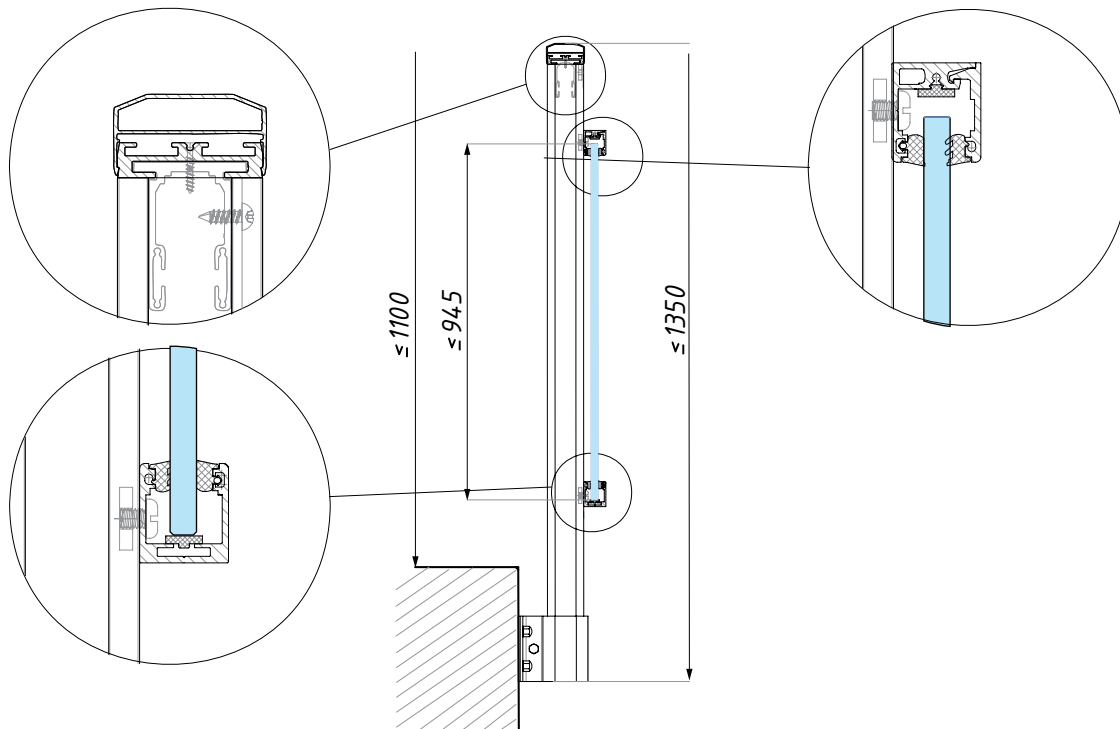
Schema der Bodenbefestigung mit Profil FCM38



Doporučená rozteč sloupků je max 1000 mm  
für Glas (mm): 8 - 12,76

# CORLEONE

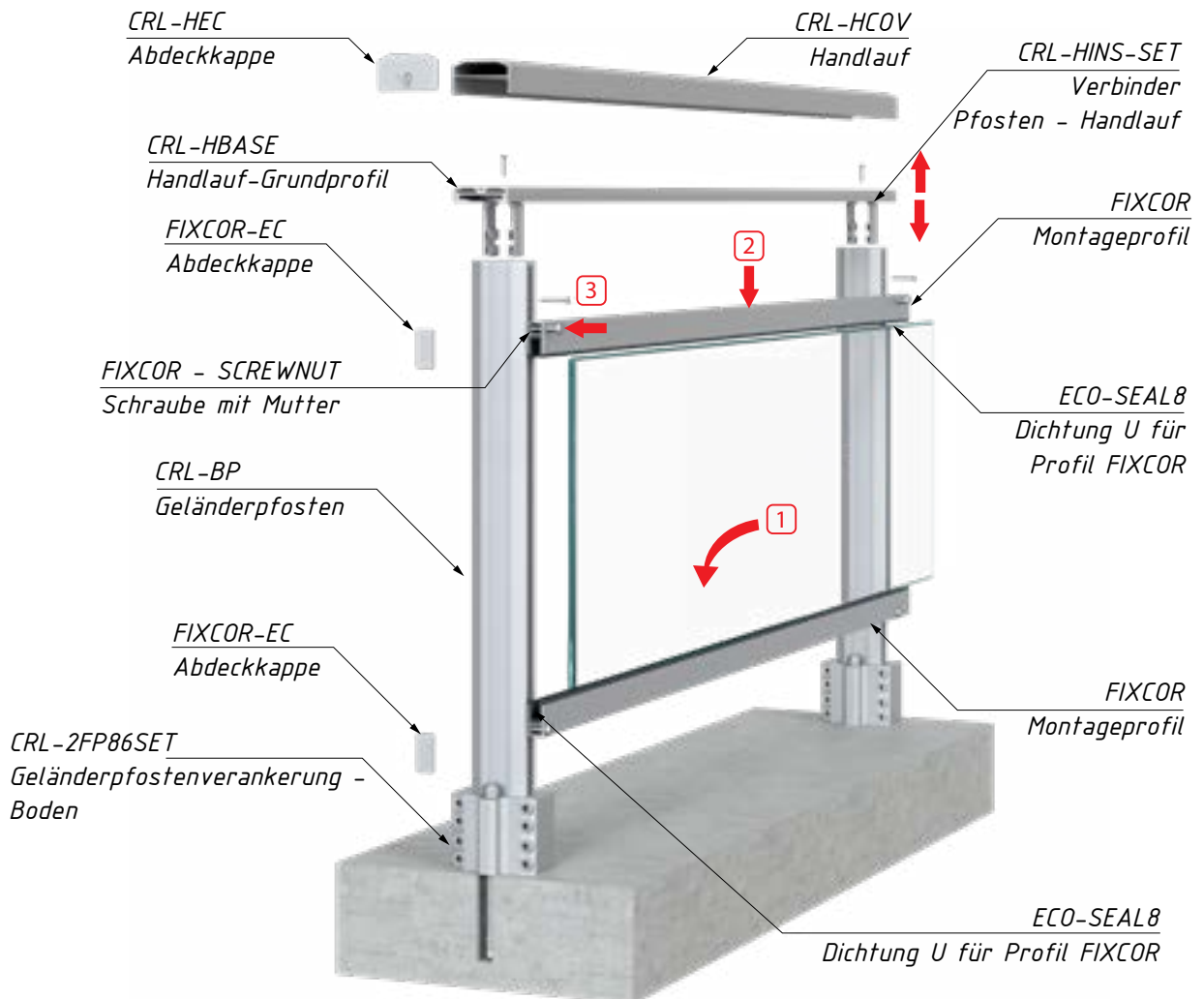
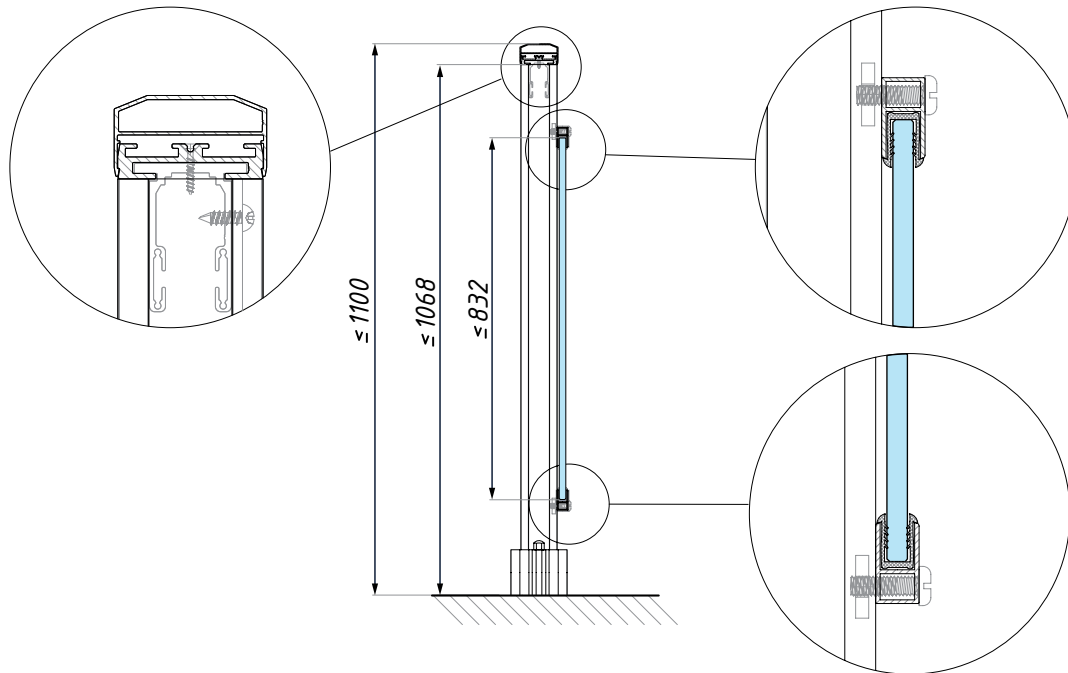
Schema der Stirnbefestigung mit Profil FCM38



Doporučená rozteč sloupků je max 1000 mm  
für Glas (mm): 8 - 12,76

# CORLEONE

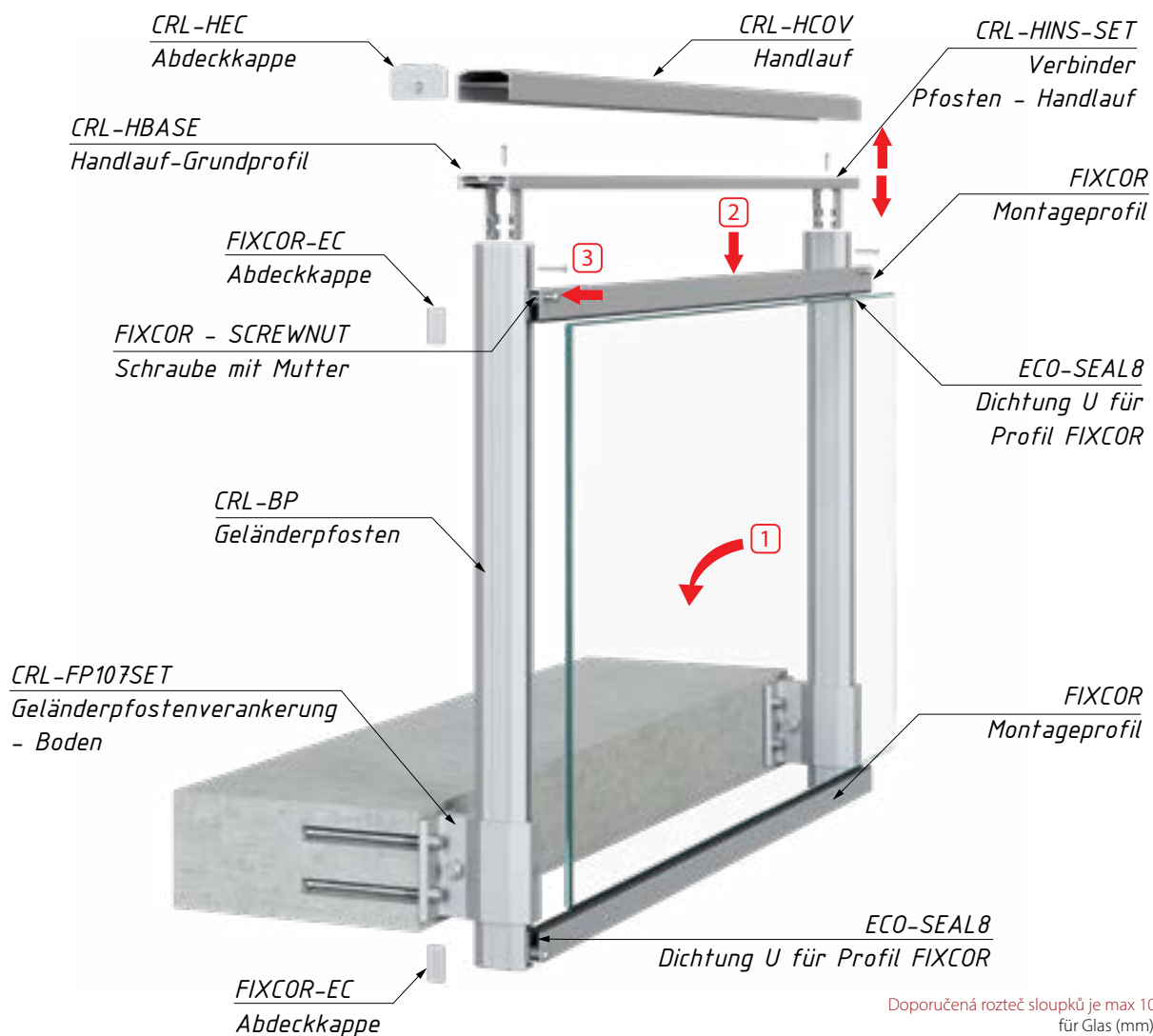
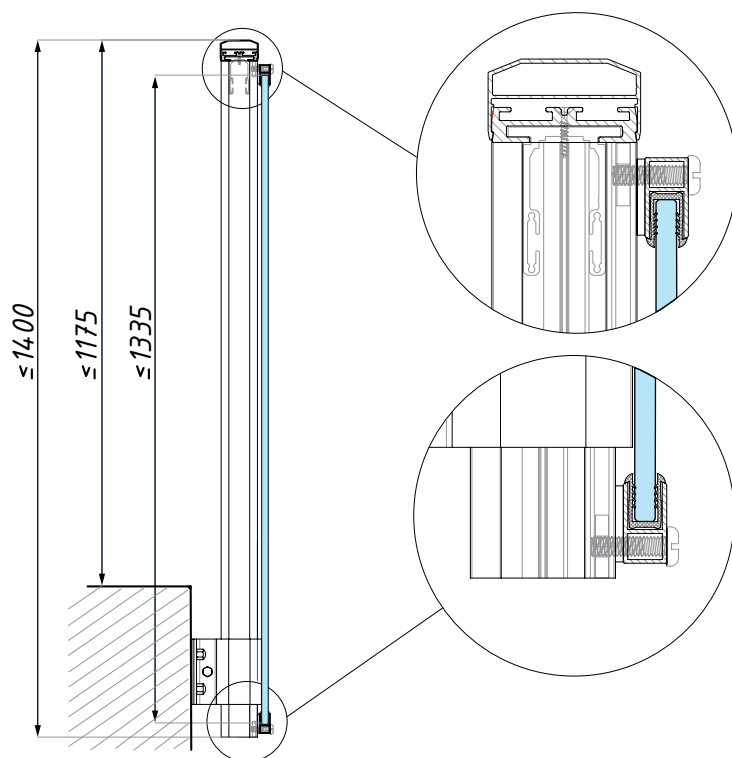
Schema der Bodenbefestigung mit Profil FIXCOR



Doporučená rozteč sloupků je max 1000 mm  
für Glas (mm): 8 - 8,76

# CORLEONE

Schema der Stirnbefestigung mit Profil FIXCOR



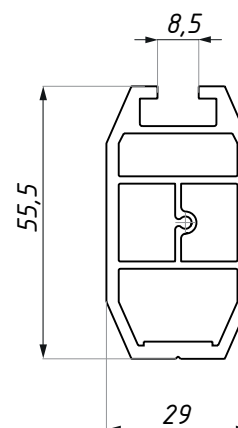
Doporučená rozteč sloupků je max 1000 mm  
für Glas (mm): 8 - 8,76

## CRL-BP Geländerpfosten

OBERFLÄCHE:

AL

RAL



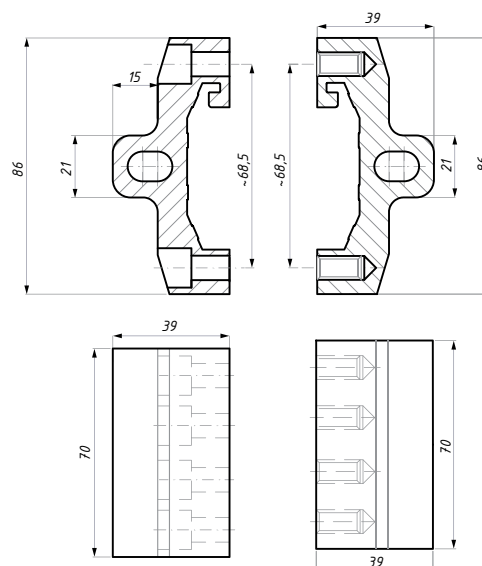
Länge (mm): 6005  
Material: Aluminium

## CRL-BP86SET Geländerpfostenverankerung - Boden

OBERFLÄCHE:

AL

RAL



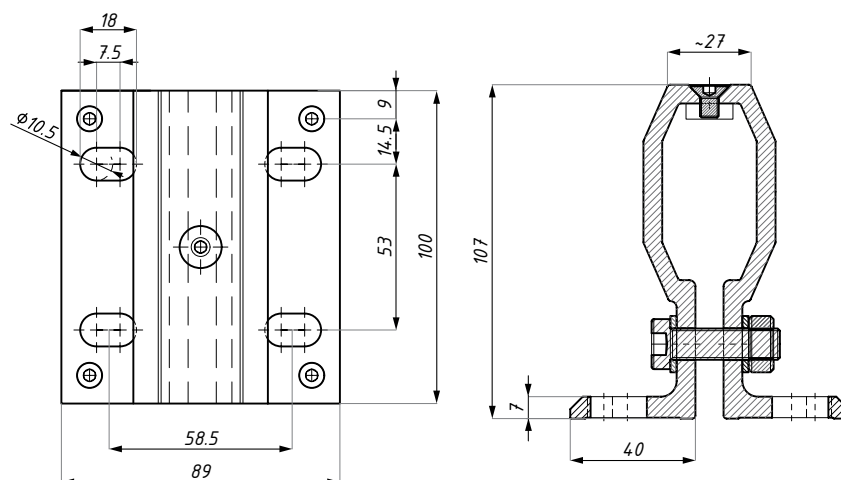
Enthält keine Ankerschrauben  
Material: Aluminium

## CRL-FP107SET Stirnverankerung des Geländerpfosten

OBERFLÄCHE:

AL

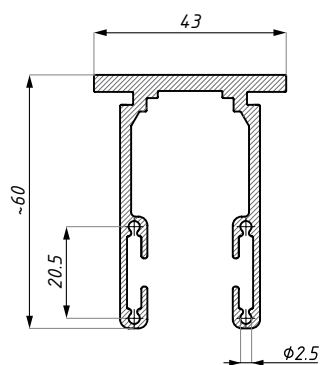
RAL



Enthält keine Ankerschrauben  
Material: Aluminium

## CRL-HINS-SET

Verbinder Pfosten - Handlauf



OBERFLÄCHE:

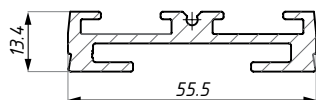
AL

Einschließlich Ankerbolzen

Material: Aluminium

## CRL-HBASE

Handlaufmontageprofil



OBERFLÄCHE:

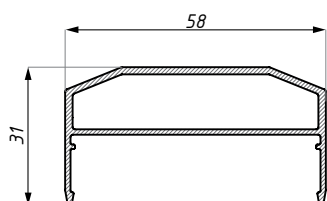
AL

RAL

Länge (mm): 5800  
Material: Aluminium

## CRL-HCOV

Handlauf



OBERFLÄCHE:

AL

RAL

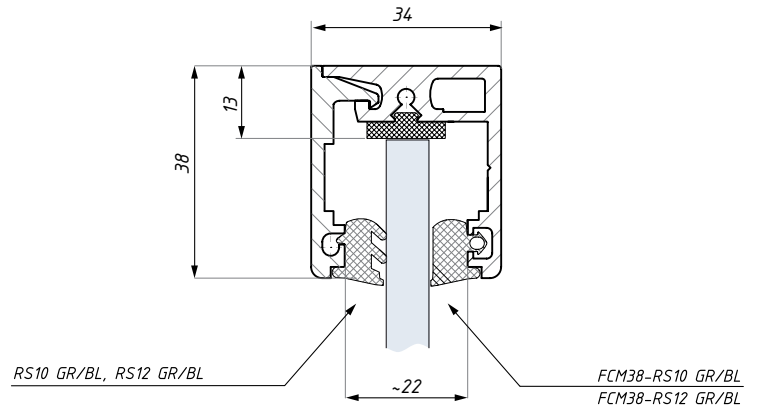
Länge (mm): 5800  
Material: Aluminium

## FCM38-BOT

Montageprofil geteilt

OBERFLÄCHE:

- AL
- RAL



Bitte geben Sie bei der Bestellung die Glasdicke und die Farbe der Dichtung an.

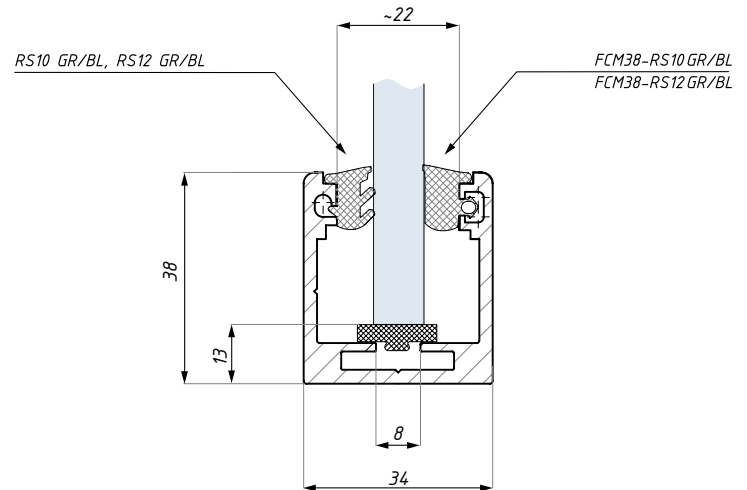
Länge (mm): 3000 für Glas (mm): 8 - 12,76  
 Material: Aluminium enthält Dichtungssatz

## FCM38-TOP

Montage - U-Profil

OBERFLÄCHE:

- AL
- RAL



Bitte geben Sie bei der Bestellung die Glasdicke und die Farbe der Dichtung an.

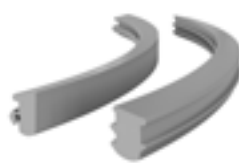
Länge (mm): 3000 für Glas (mm): 8 - 12,76  
 Material: Aluminium enthält Dichtungssatz und FCM-TS Glasunterlegscheibe

## FCM38RS-SET

Dichtungen für FCM38-Profil

OBERFLÄCHE:

- GR
- BL



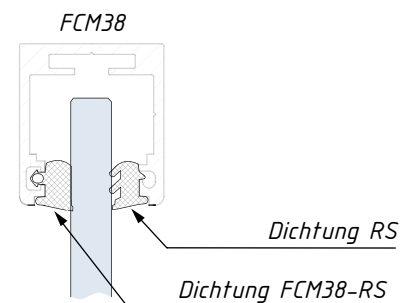
FCM38RS-SET08



FCM38RS-SET10



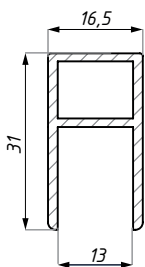
FCM38RS-SET12



Bitte geben Sie bei der Bestellung die Glasdicke und die Farbe der Dichtung an.

## FIXCOR

Montážní profil „U“



OBERFLÄCHE:

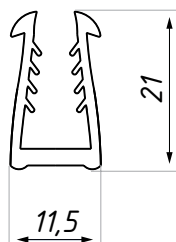
AL

RAL

Länge (mm): 6005  
für Glas (mm): 8 - 8,76  
Material: Aluminium

## ECOSEAL8

Dichtung für Profil FIXCOR



OBERFLÄCHE:

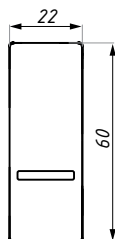
WH

BL

Prosím specifikujte tloušťku skla a barvu těsnění při objednávce

## FIXCOR-EC

Endkappe für Profil FIXCOR



OBERFLÄCHE:

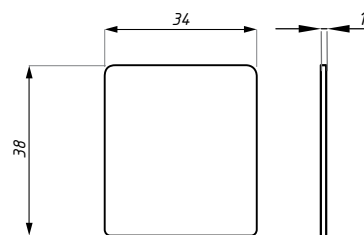
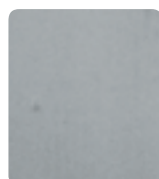
NA

BL

Material: ABS

## FCM38EC

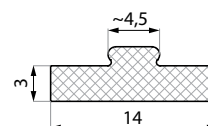
Endkappe für Profil FCM38



Material: Edelstahl

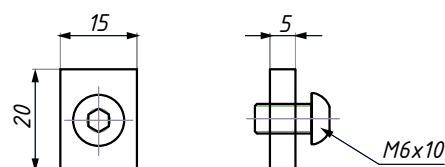
## FCM38TS

Unterlegprofil unter dem Glas



## FCM38SCREWNUT

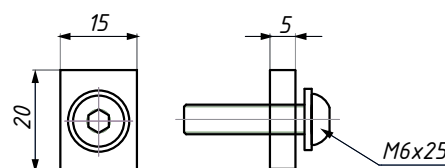
Schraube mit Mutter zur Montage von FCM38 auf Säule



Material: Edelstahl

## FIXCOR-SCREWNUT

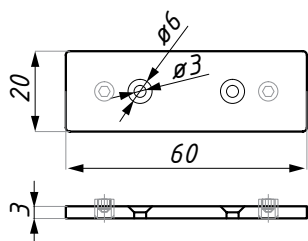
Schraube mit Mutter zur Montage von FIXCOR auf Geländerpfosten



Material: Edelstahl

## CRL-BR180

Verbinder 180° für Handlauf und FCM38-TOP



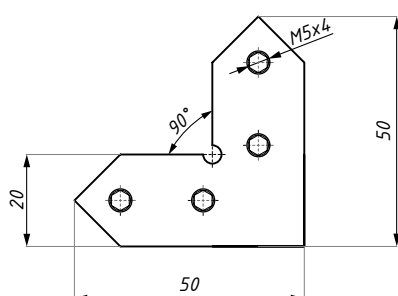
OBERFLÄCHE:

SSS

Material: Edelstahl

## CRL-BR90

Verbinder 90° für Handlauf und FCM38-TOP



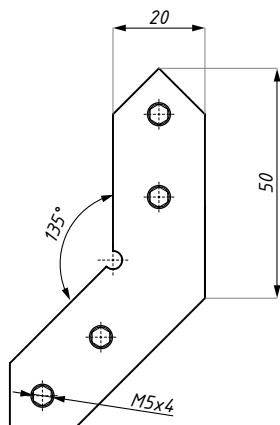
OBERFLÄCHE:

SSS

Material: Edelstahl

## CRL-BR135

Verbinder 135° für Handlauf und FCM38-TOP



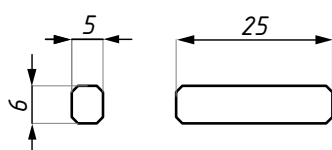
OBERFLÄCHE:

SSS

Material: Edelstahl

## FCM38-180

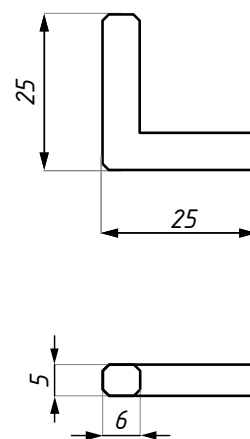
Verbinder 180° für Profil FCM38-BOT



Material: ABS

## FCM38-90

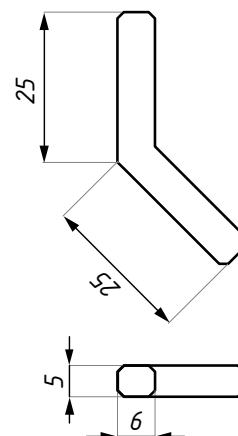
Verbinder 90° für Profil FCM38-BOT



Material: ABS

## FCM38-135

Verbinder 135° für Profil FCM38-BOT

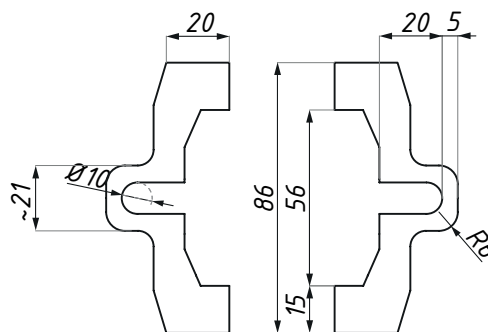


Material: ABS

## CRL-FP86-3

Geteilte Unterlage 3 mm

OBERFLÄCHE:



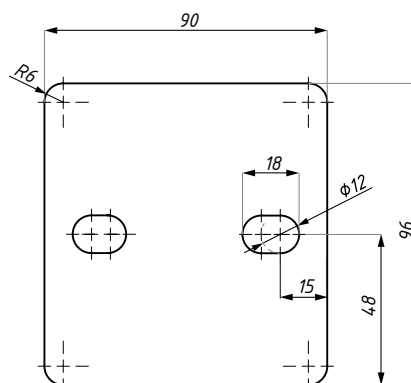
Material: Edelstahl SUS304

Dicke (mm): 3

## CRL-FP86-93

Unterlage 3 mm

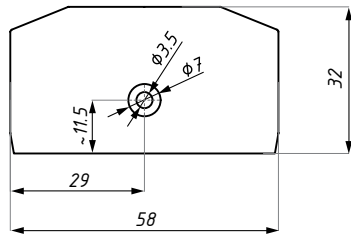
OBERFLÄCHE:



Material: Edelstahl SUS304

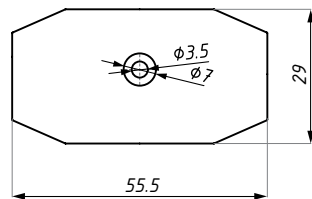
Dicke (mm): 3

**CRL-HEC**  
Endkappe für Handlauf

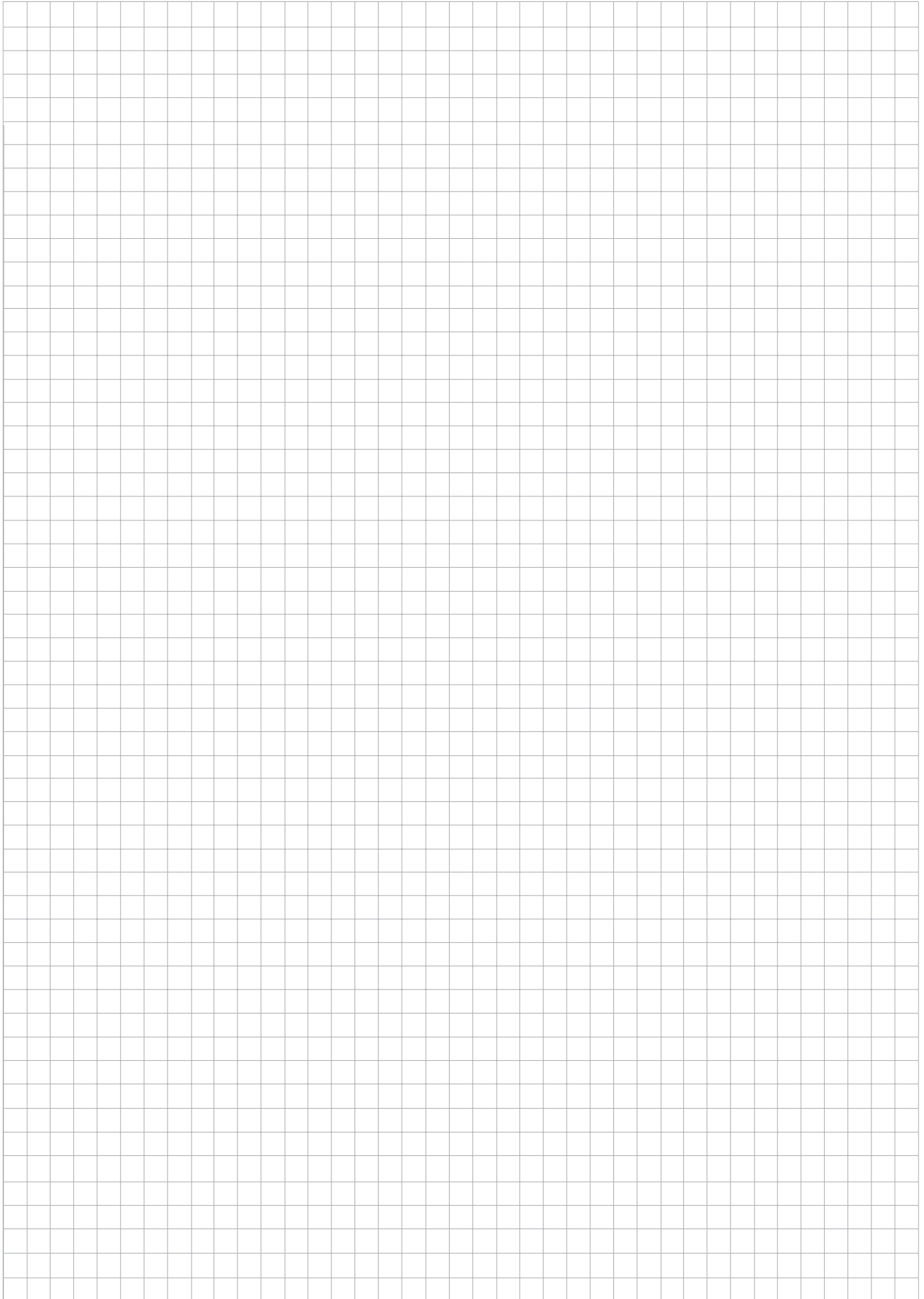


Material: ABS

**CRL-BPEC**  
Endkappe für Geländersäule



Material: ABS



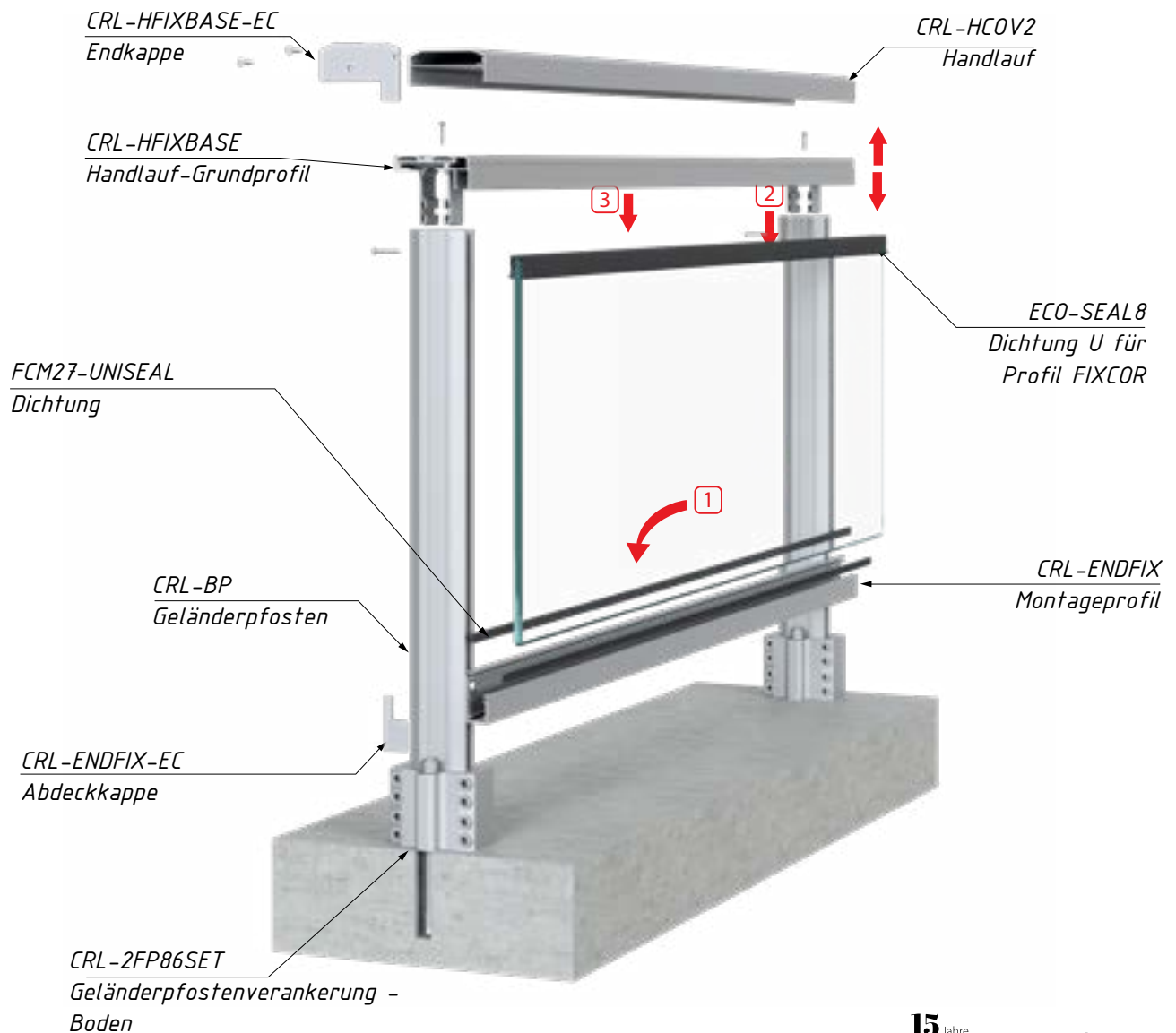
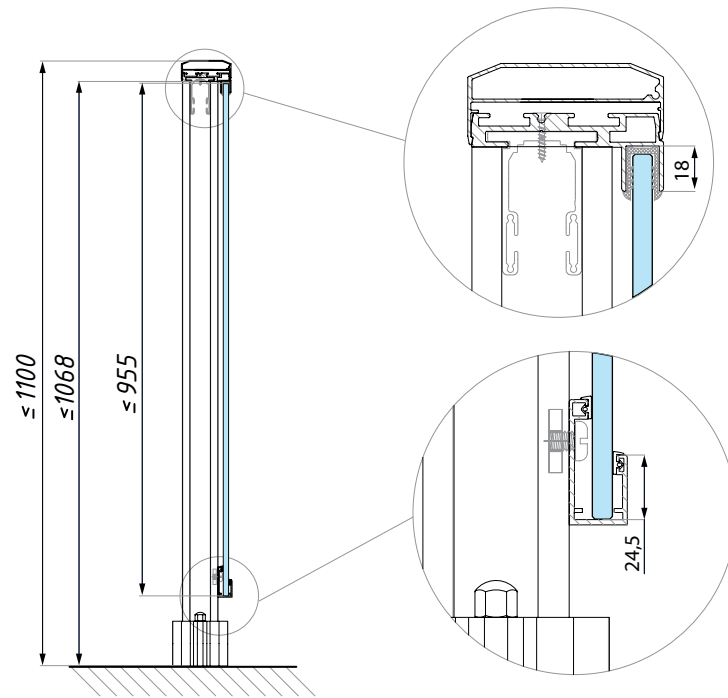
# NEUE CORLEONE

Profile für Brüstungen



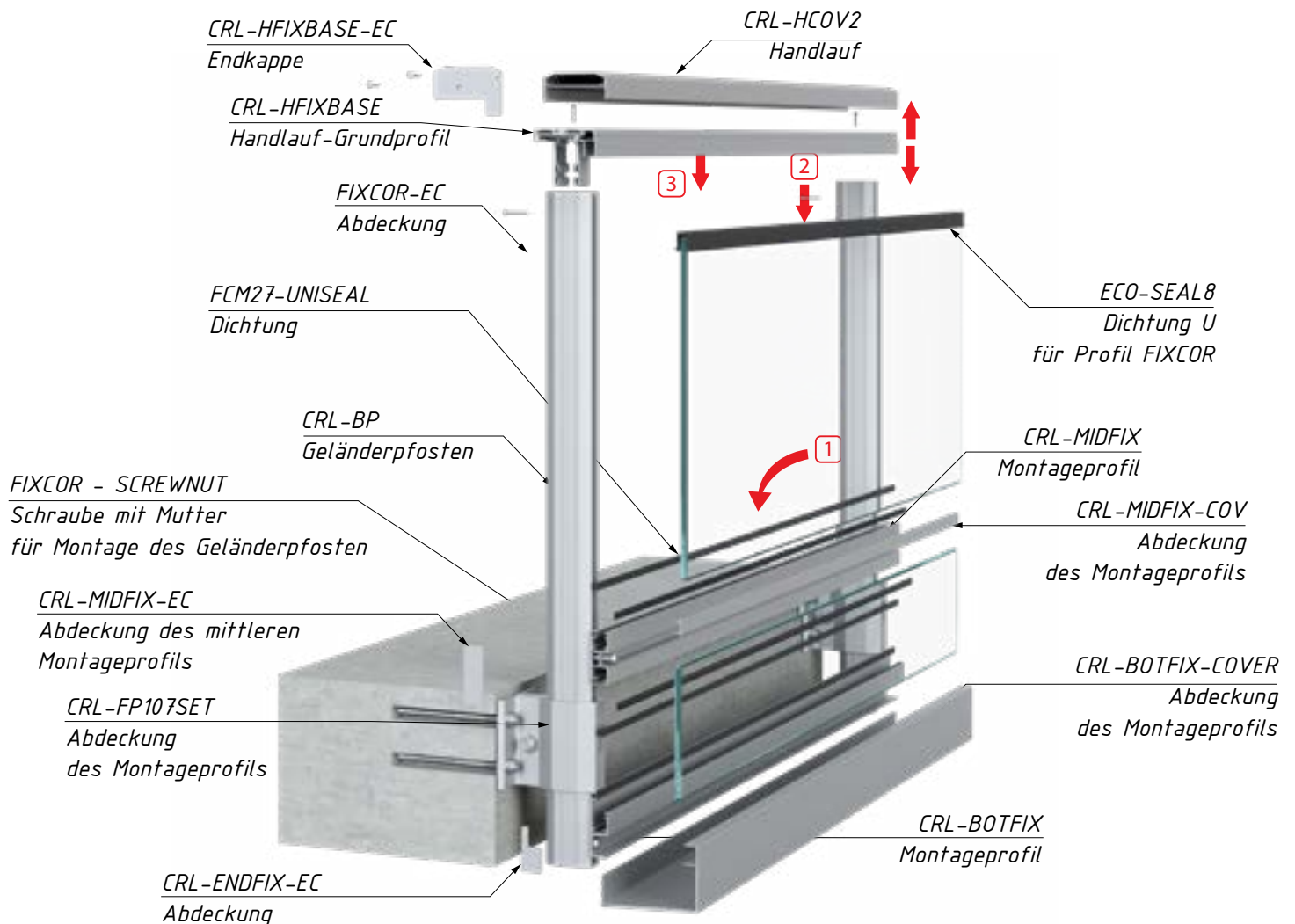
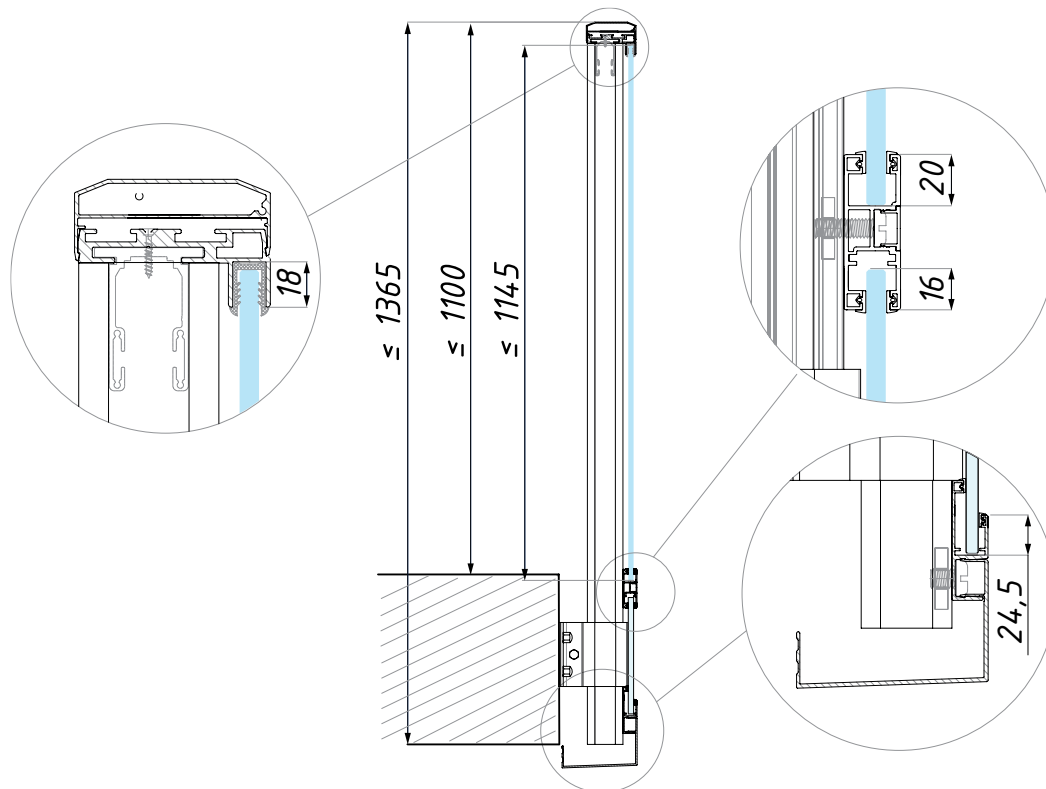
# CORLEONE

Schema der Bodenbefestigung mit Profil FCM38



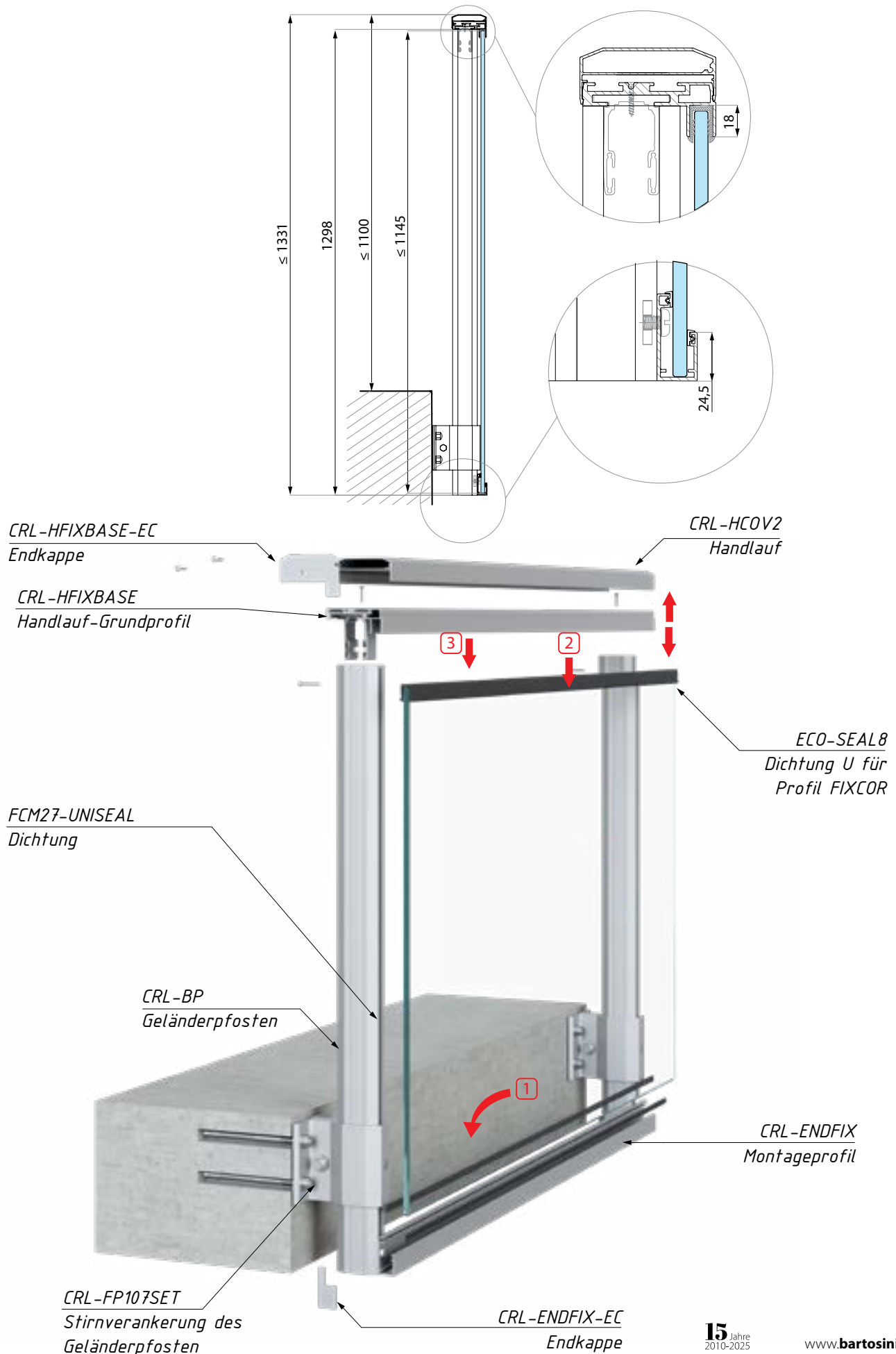
# CORLEONE

Schema der Stirnbefestigung mit zentralem Montageprofil und Abdeckung



# CORLEONE

Schema der Stirnbefestigung mit Bodenprofil für die Füllermontage



# CORLEONE

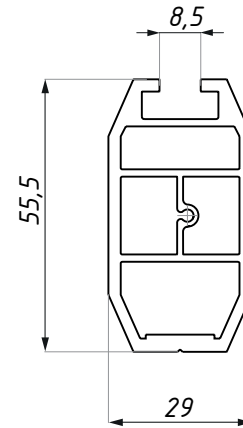
Geländer mit Metallfüllplatte



## CRL-BP Geländerpfosten

OBERFLÄCHE:

- AL
- RAL

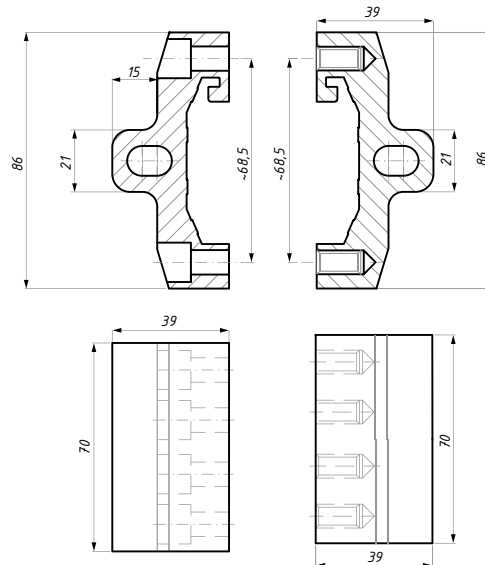


Länge (mm): 6005  
Material: Rohaluminium

## CRL-BP86SET Geländerpfostenverankerung - Boden

OBERFLÄCHE:

- AL
- RAL

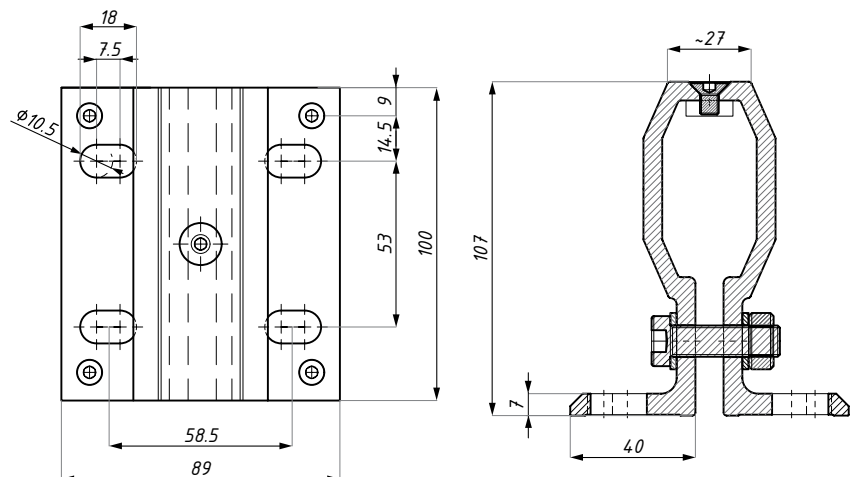


Enthält keine Ankerschrauben  
Material: Aluminium

## CRL-FP107SET Stirnverankerung des Geländerpfosten

OBERFLÄCHE:

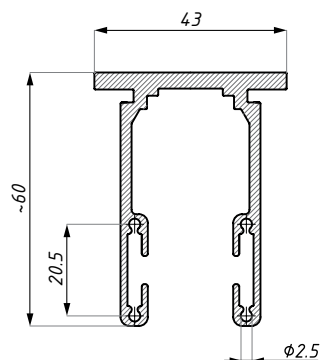
- AL
- RAL



Enthält keine Ankerschrauben  
Material: Aluminium

## CRL-HINS-SET

Verbinder Pfosten - Handlauf



OBERFLÄCHE:

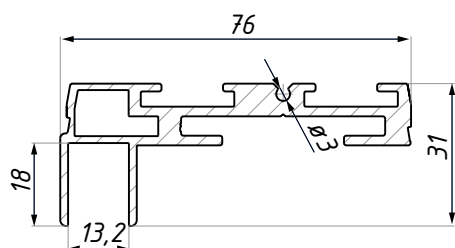
AL

Einschließlich Ankerbolzen

Material: Aluminium

## CRL-HFIXBASE

Handlauf-Grundprofil mit Füllerverankerung



OBERFLÄCHE:

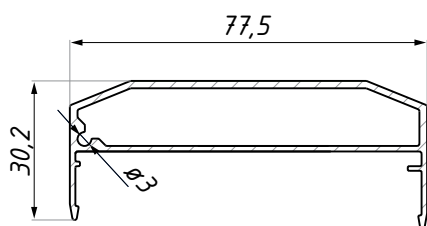
AL

RAL

Länge (mm): 6005  
Material: Aluminium

## CRL-HCOV2

Handlauf



OBERFLÄCHE:

AL

RAL

Länge (mm): 6005  
Material: Aluminium

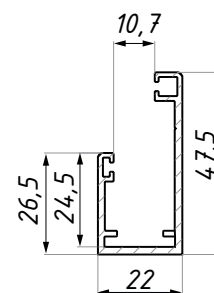
## CRL-ENDFIX

Unteres Profil für Füllerverankerung

OBERFLÄCHE:

AL

RAL



Länge (mm): 6005  
Material: Rohaluminium

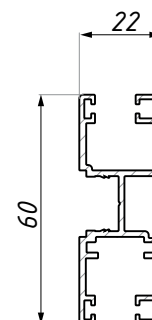
## CRL-MIDFIX

Profil für das mittlere Verbindungsprofil

OBERFLÄCHE:

AL

RAL



Länge (mm): 6005  
Material: Rohaluminium

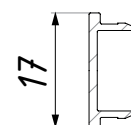
## CRL-MIDFIX-COV

Abdeckung für das mittlere Verbindungsprofil

OBERFLÄCHE:

AL

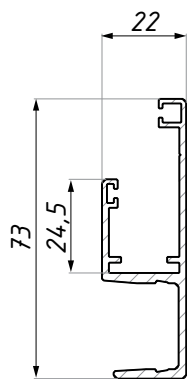
RAL



Länge (mm): 6005  
Material: Rohaluminium

## CRL-BOTFIX

Profil für Füllerverankerung



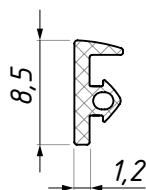
OBERFLÄCHE:



Länge (mm): 6005  
Material: Aluminium

## FCM27-UNISEAL

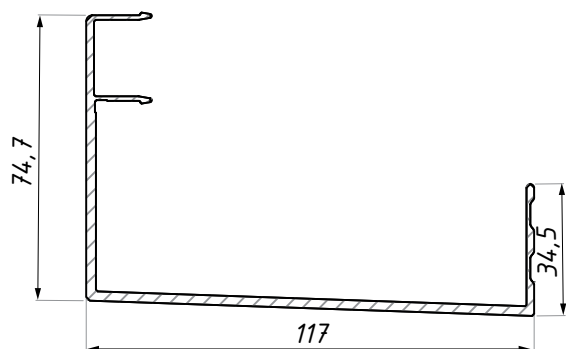
Dichtung



pro sklo (mm): 8 - 8,76  
material: PVC

## CRL-BOTFIX-COVER

Unteres Abdeckprofil



OBERFLÄCHE:



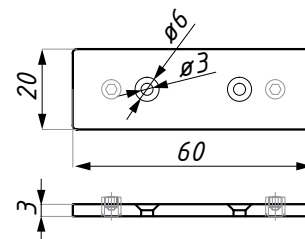
Länge (mm): 6005  
Material: Aluminium

## CRL-BR180

Verbinder 180° für Handlauf und FCM38-TOP

OBERFLÄCHE:

SSS



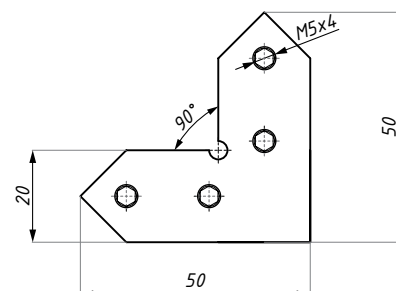
Material: Edelstahl

## CRL-BR90

Verbinder 90° für Handlauf und FCM38-TOP

OBERFLÄCHE:

SSS



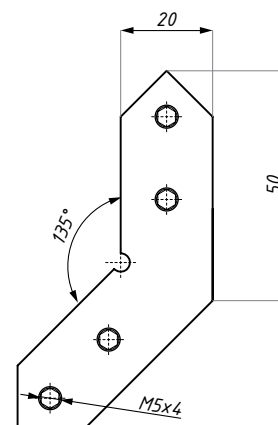
Material: Edelstahl

## CRL-BR135

Verbinder 135° für Handlauf und FCM38-TOP

OBERFLÄCHE:

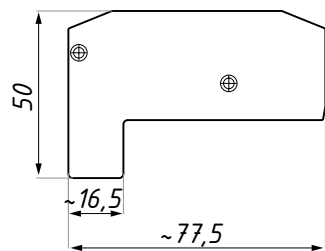
SSS



Material: Edelstahl

## CRL-HFIXBASE-EC

Abdeckkappe für Profil CRL-HFIXBASE

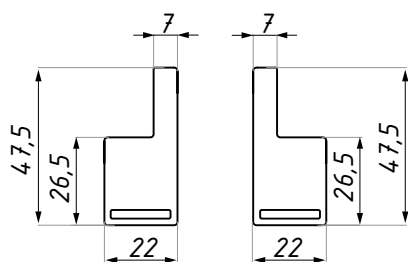


OBERFLÄCHE:

Material: Edelstahl

## CRL-ENDFIX-EC

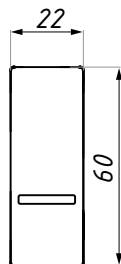
Abdeckkappe für Profil CRL- ENDFIX



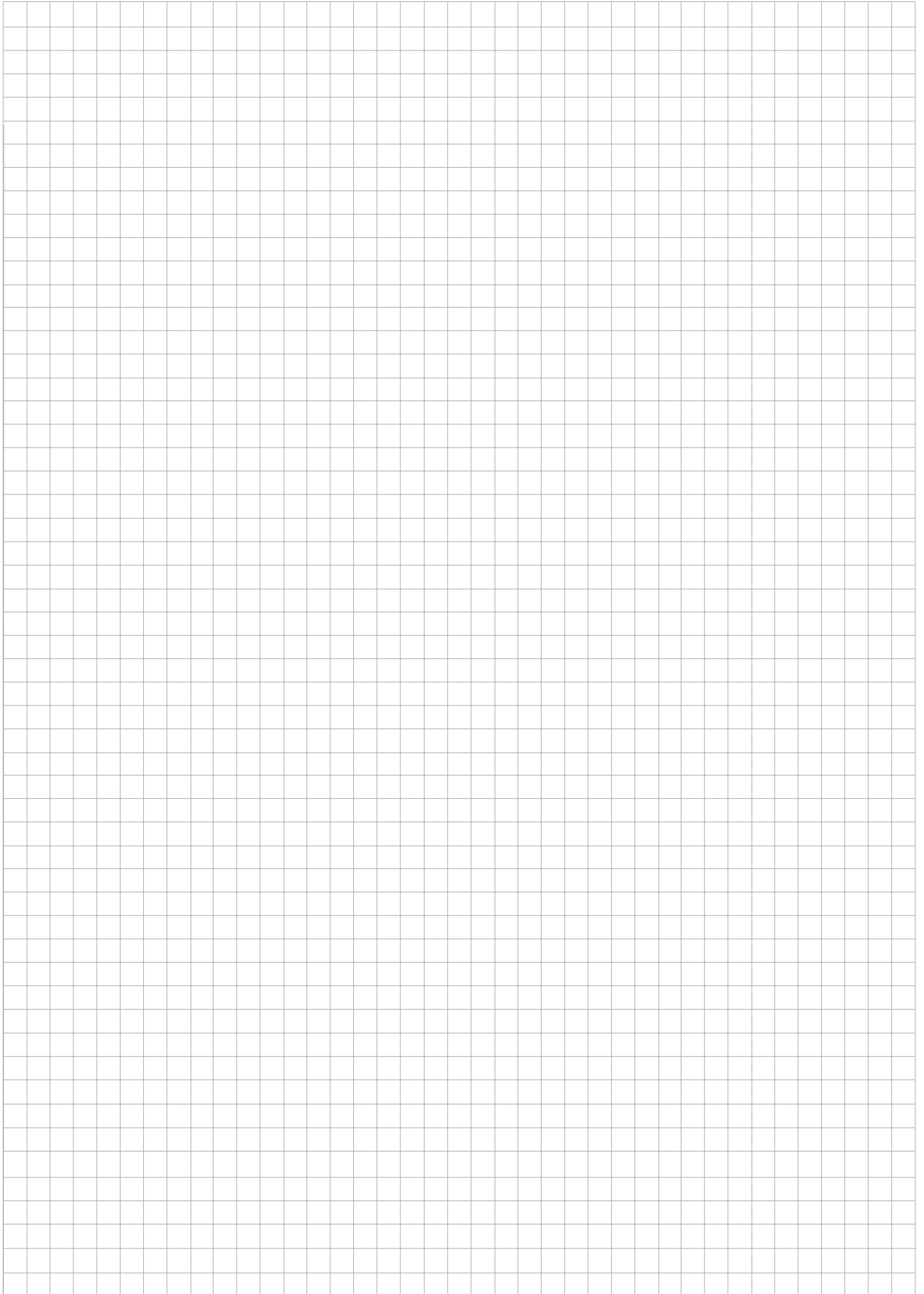
Material: ABS

## CRL-MIDFIX-EC

Abdeckkappe für Profil CRL-MIDFIX



Material: ABS





# SIENA

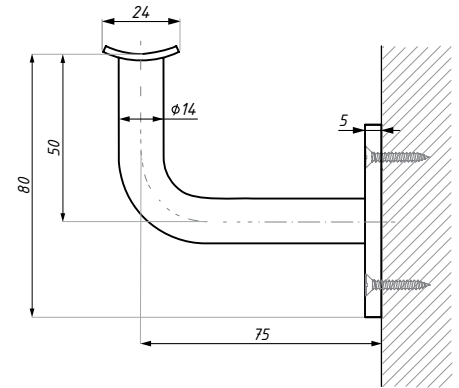
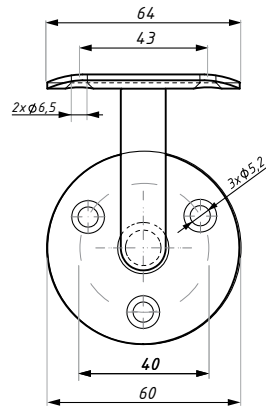
Beschläge für Brüstungen



# EB01-R

Handlaufträger für Rundhandlauf, Wandmontage

OBERFLÄCHE:

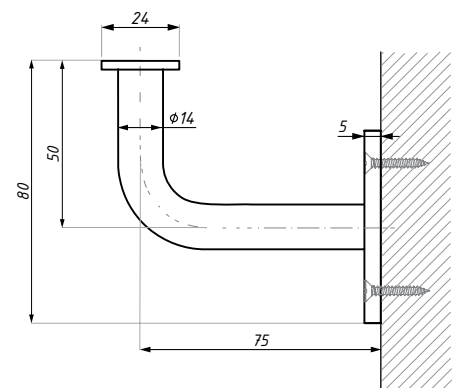
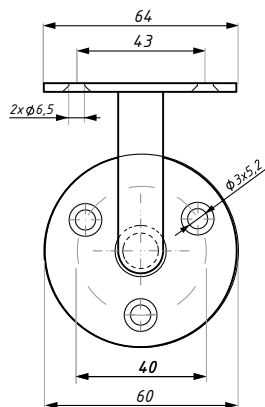


Material: Edelstahl AISI 304

# EB01-S

Handlaufträger für quadratischen Handlauf, Wandmontage

OBERFLÄCHE:

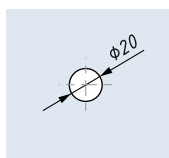
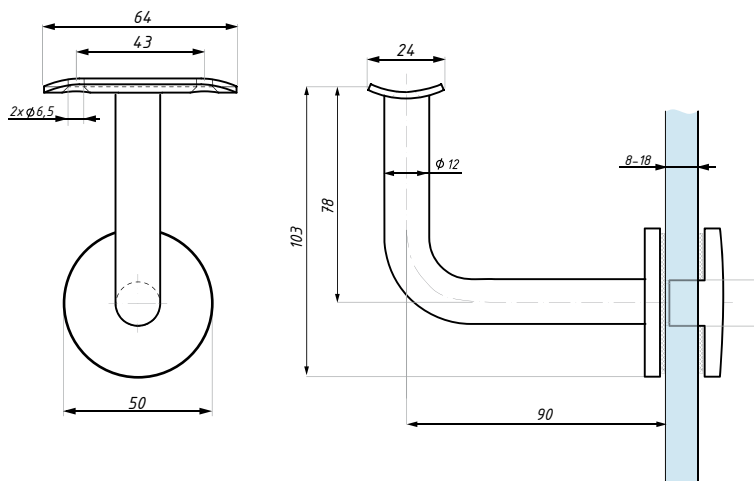


Material: Edelstahl AISI 304

## EB02-R Handlaufträger für Rundhandlauf, Glasmontage

OBERFLÄCHE:

SSS



Glasbohrung

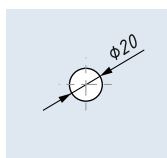
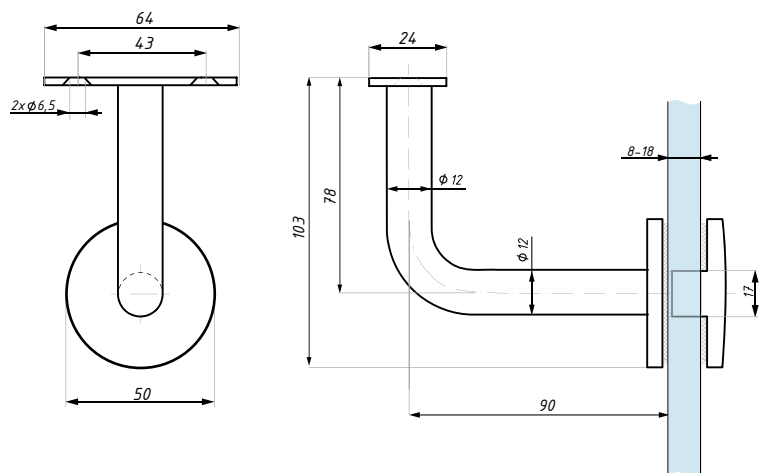
Glasdicke (mm): 8-18

Material: Edelstahl AISI 304

## EB02-S Handlaufträger für quadratischen Handlauf, Glasmontage

OBERFLÄCHE:

SSS



Glasbohrung

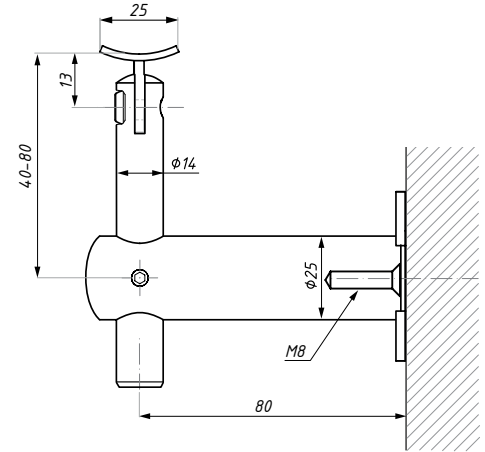
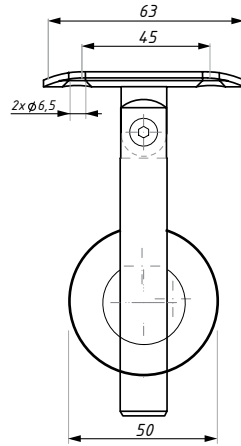
Glasdicke (mm): 8-18

Material: Edelstahl AISI 304

## EB03-R

Handlaufträger für Rundhandlauf, einstellbar, Wandmontage

OBERFLÄCHE:

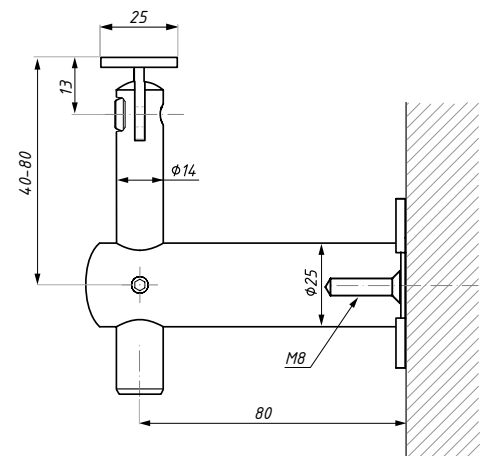
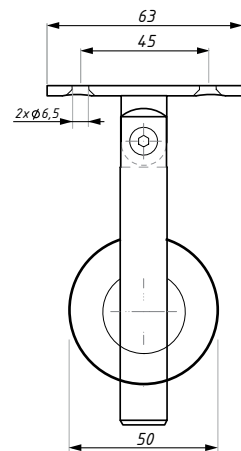


Material: Edelstahl AISI 304

## EB03-S

Handlaufträger für quadratischen Handlauf, einstellbar, Wandmontage

OBERFLÄCHE:



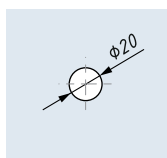
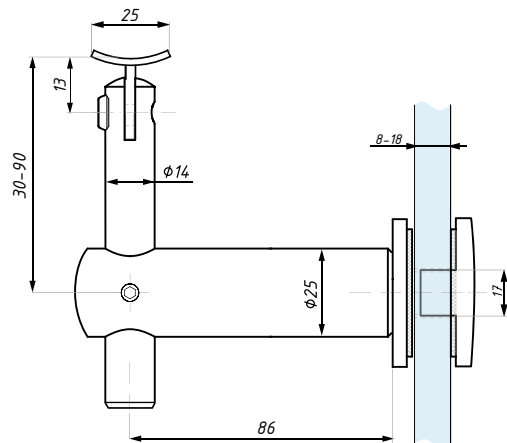
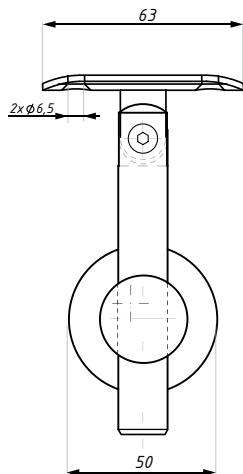
Material: Edelstahl AISI 304

## EB04-R

Handlaufträger für Rundhandlauf, einstellbar, Glasmontage

OBERFLÄCHE:

SSS



Glasbohrung

Glasdicke (mm): 8-18

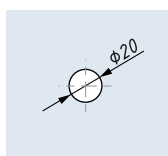
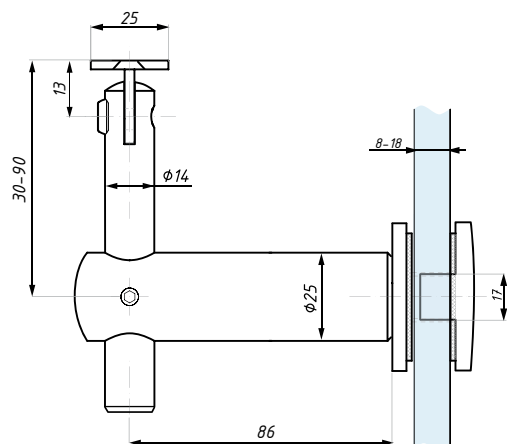
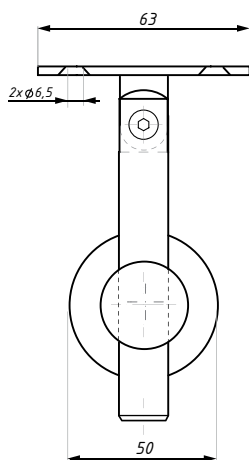
Material: Edelstahl AISI 304

## EB04-S

Handlaufträger für quadratischen Handlauf, einstellbar, Glasmontage

OBERFLÄCHE:

SSS



Glasbohrung

Glasdicke (mm): 8-18

Material: Edelstahl AISI 304

## EB-HR-P16

Rundhandlauf

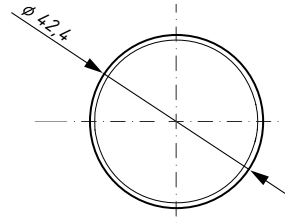
OBERFLÄCHE:

SSS

LÄNGEN (mm):

3000

6000



Rundhandlauf EB-HR-P16

Für weiteres Zubehör bitte Kontakt mit Gesellschaft Bartosini® aufnehmen.

Material: Edelstahl AISI 316

## EB-HR-P00

Quadratischer Handlauf

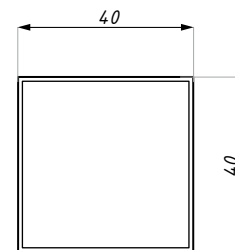
OBERFLÄCHE:

SSS

LÄNGEN (mm):

3000

6000



Quadratischer Handlauf EB-HR-P00

Für weiteres Zubehör bitte Kontakt mit Gesellschaft Bartosini® aufnehmen.

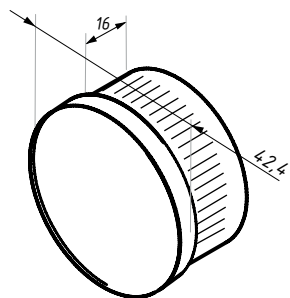
Material: Edelstahl AISI 316

## EB-HR-EC-P16

Endkappe für Rundhandlauf

OBERFLÄCHE:

SSS



Endkappe für Rundhandlauf EB-HR-P1



Für weiteres Zubehör bitte Kontakt mit Gesellschaft Bartosini® aufnehmen.

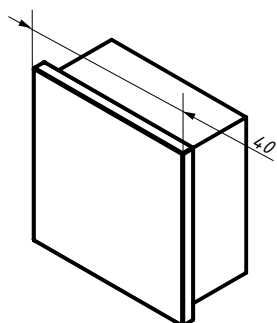
Material: Edelstahl AISI 316

## EB-HR-EC-P00

Endkappe für quadratischen Handlauf

OBERFLÄCHE:

SSS



Endkappe für quadratischen Handlauf EB-HR-P00



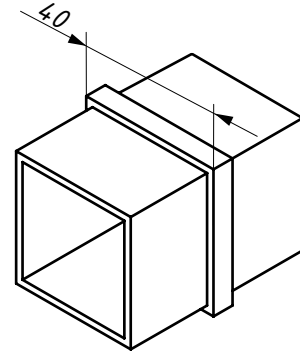
Für weiteres Zubehör bitte Kontakt mit Gesellschaft Bartosini® aufnehmen.

Material: Edelstahl AISI 316

## EB-HR-CON-P00

Längsverbinder für quadratischen Handlauf

OBERFLÄCHE:



Längsverbinder für quadratischen Handlauf EB-HR-P00

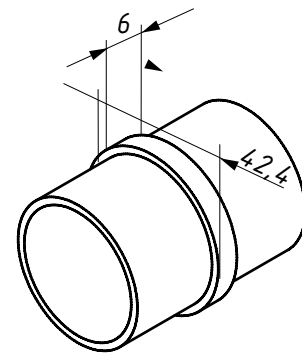
Für weiteres Zubehör bitte Kontakt mit Gesellschaft Bartosini® aufnehmen.

Material: Edelstahl AISI 316

## EB-HR-CON-P16

Längsverbinder für Rundhandlauf

OBERFLÄCHE:



Längsverbinder für Rundhandlauf EB-HR-P16

Für weiteres Zubehör bitte Kontakt mit Gesellschaft Bartosini® aufnehmen.

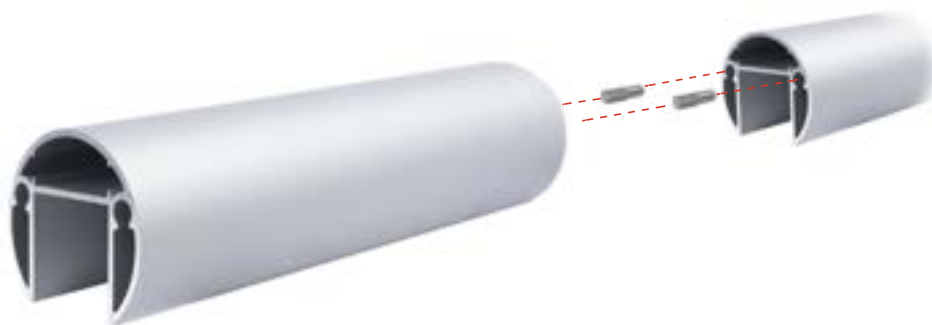
Material: Edelstahl AISI 316

## AUFSTECKBARER ALUMINIUMHANDLAUF RHR



### VERBINDUNG DES AUFSTECKBAREN ALUMINIUMHANDLAUFS RHR

Mit der Verwendung des Verbindungsstifts **RHR-PIN** wird  
eine feste und glatte Profilverbindung erzielt



## RHR

Aufsteckbarer Aluminiumhandlauf mit rundem Profil

OBERFLACHE:

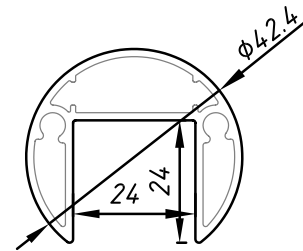
AX

NA

LANGE (mm):

3000

6000



Material: Aluminium

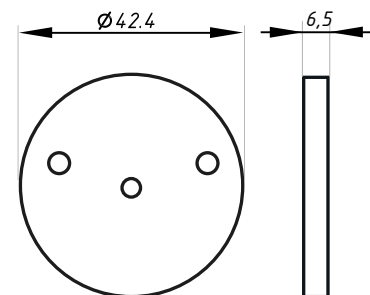
Glasdicke (mm): 12,38 - 21,52 mm

## RHR-EC

Endkappe fur den Aufsteckbaren Aluminiumhandlauf mit rundem Profil

OBERFLACHE:

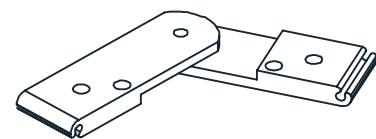
RAL



Material: Aluminium + RAL9006/9007

## RHR-CON-ADJ

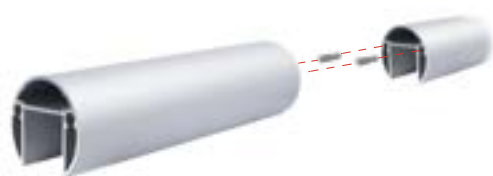
Verbindungsstuck fur aufsteckbaren Rundhandlauf



Material: Aluminium

## RHR-PIN

Verbindungsstift



Material: Edelstahl

## RHR-SEAL

Dichtung für aufsteckbaren Aluminiumhandlauf



Dichtung für aufsteckbaren Handlauf:	Glasdicke (mm)
RHR-SEAL12	12,38 - 13,52
RHR-SEAL16	16,38 - 17,52
RHR-SEAL20	20,38 - 20,76
RHR-SEAL21	21,14 - 21,52

Material: Gummi

# P-UNR

Rundhandlauf - aufsteckbar

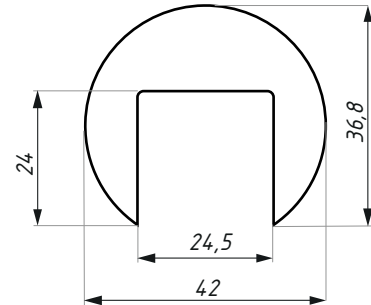
OBERFLÄCHE:

SSS

LÄNGE (mm):

2500

5000



Dichtung für aufsteckbaren Handlauf:	Glasdicke (mm):
P-UN-SEAL 8-11	8 - 10,76
P-UN-SEAL 11-13,5	10,76 - 13,52
P-UN-SEAL 16-17,5	16,76 - 17,52
P-UN-SEAL 20-21,5	20,76 - 21,52

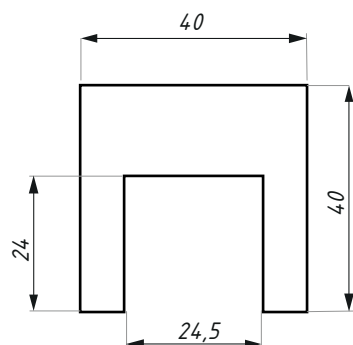
Der Dichtungscode ist in der Bestellung zu spezifizieren  
Für weiteres Zubehör bitte Kontakt mit Gesellschaft Bartosini® aufnehmen.

Glasdicke (mm): 8-21,52 mm

Material: Edelstahl AISI 316

## P-UNP

Quadratischer Handlauf - aufsteckbar



OBERFLÄCHE:

SSS

LÄNGE (mm):

2500

5000

Dichtung für aufsteckbaren Handlauf:	Glasdicke (mm):
P-UN-SEAL 8-11	8 - 10,76
P-UN-SEAL 11-13,5	10,76 - 13,52
P-UN-SEAL 16-17,5	16,76 - 17,52
P-UN-SEAL 20-21,5	20,76 - 21,52

Der Dichtungscode ist in der Bestellung zu spezifizieren  
Für weiteres Zubehör bitte Kontakt mit Gesellschaft Bartosini® aufnehmen.

Glasdicke (mm): 8-21,52 mm

Material: Edelstahl AISI 316

## P-UNR-Z

Endkappe für aufsteckbaren Rundhandlauf

OBERFLÄCHE:

SSS



Material: Edelstahl AISI 316

---

## P-UNP-Z

Endkappe für aufsteckbaren quadratischen Handlauf

OBERFLÄCHE:

SSS



Material: Edelstahl AISI 316

---

## P-UNR-L

Längsverbinder für aufsteckbaren Rundhandlauf

OBERFLÄCHE:

SSS



Material: Edelstahl AISI 316

## P-UNP-L

Längsverbinder für aufsteckbaren quadratischen Handlauf

OBERFLÄCHE:



Material: Edelstahl AISI 316

## P-UNR-L90

Eckverbinder für aufsteckbaren Rundhandlauf - horizontal

OBERFLÄCHE:



Material: Edelstahl AISI 316

## P-UNP-L90

Eckverbinder für aufsteckbaren quadratischen Handlauf - horizontal

OBERFLÄCHE:



Material: Edelstahl AISI 316

## P-UNR-L90H

Eckverbinder für Rundhandlauf - vertikal

OBERFLÄCHE:



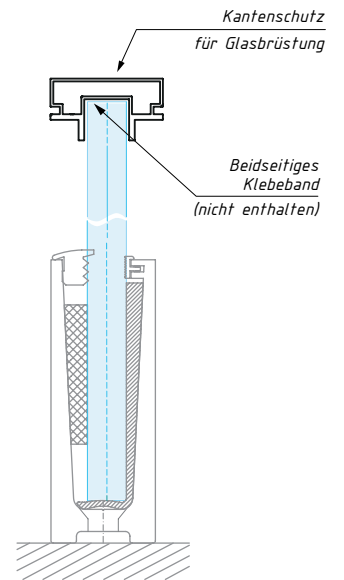
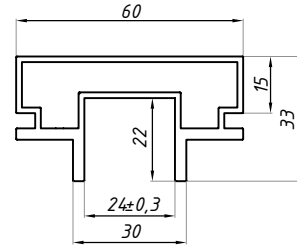
Material: Edelstahl AISI 316

## U60x33/2

Aluprofil - Handlauf für Glaskante

OBERFLÄCHE:

AX



Material: Aluminium

Länge (mm): 3000

## C17x10/2

U-Profil - abgerundet (Kantenschutz)

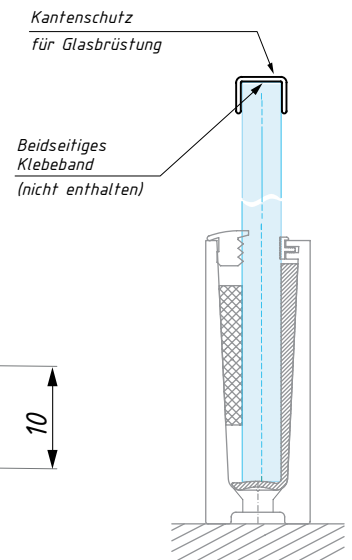
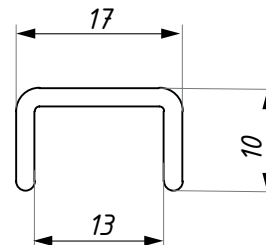
OBERFLÄCHE:

AX

NA

BL

RAL



Material: Aluminium

Länge (mm): 3050; 6010

## C22x10/2

U-Profil - abgerundet (Kantenschutz)

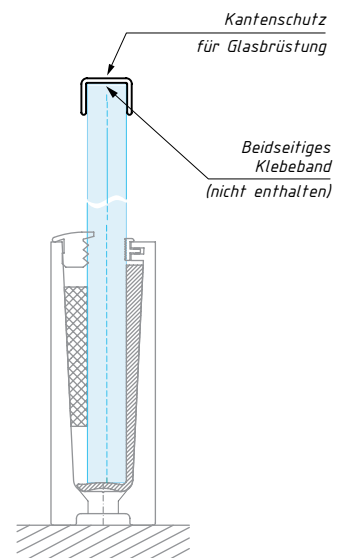
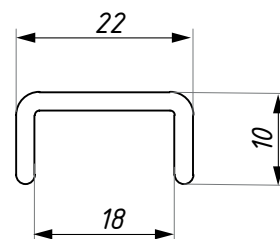
OBERFLÄCHE:

AX

NA

BL

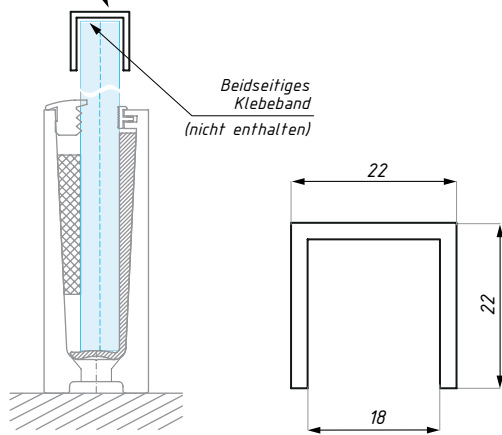
RAL



Material: Aluminium

Länge (mm): 3050; 6010

Kantenschutz  
für Glasbrüstung



## U22x22/2 U-Profil (Kantenschutz)

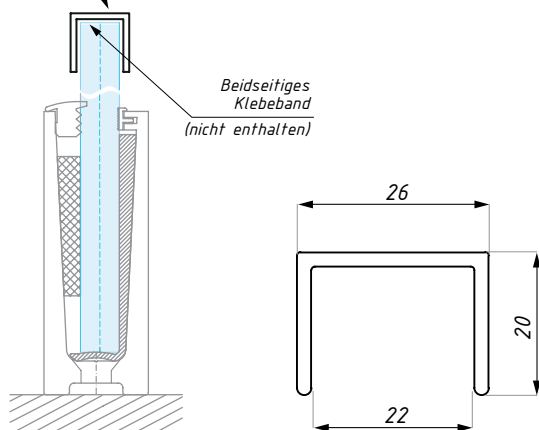
OBERFLÄCHE:

- AX
- NA
- BL
- RAL

Länge (mm): 3000

Material: Aluminium

Kantenschutz  
für Glasbrüstung



## U26x20/2 U-Profil (Kantenschutz)

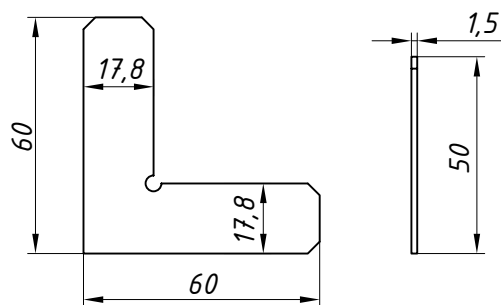
OBERFLÄCHE:

- AX
- NA
- BL
- RAL

Länge (mm): 3050

Material: Aluminium

## U22x22 BRACKET Eckverbinder 90°



OBERFLÄCHE:

- SSS

für Profil: U22x22/2, U26x20/2, C22x10/2

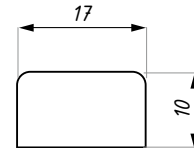
Material: Edelstahl

## C17x10-EC

Endkappe für C17x10/2

OBERFLÄCHE:

- NA
- BL
- RAL



Material: Edelstahl

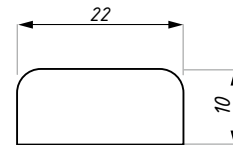
---

## C22x10-EC

Endkappe für C22x10/2

OBERFLÄCHE:

- NA
- BL
- RAL



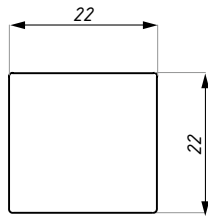
Material: Edelstahl

## U22x22-EC

Endkappe für U22x22/2

OBERFLÄCHE:

- NA
- BL
- RAL



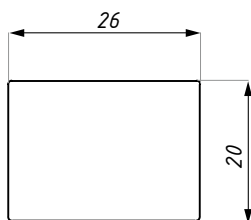
Material: Edelstahl

## U26x20-EC

Endkappe für U26x20/2

OBERFLÄCHE:

- NA
- BL
- RAL

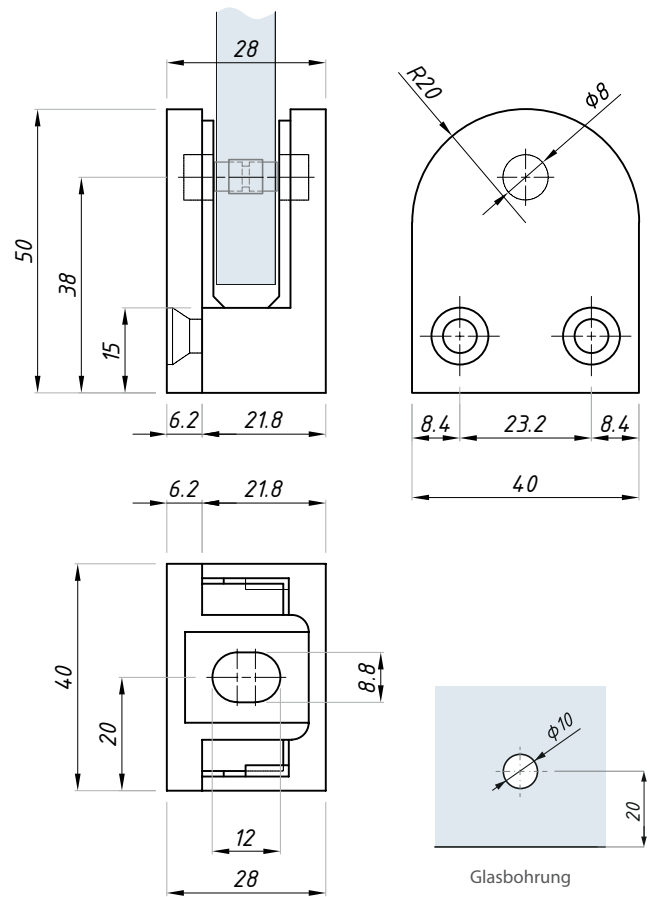


Material: Edelstahl

## RC20-UP

Glshalter gerader Abschluss

OBERFLÄCHE:



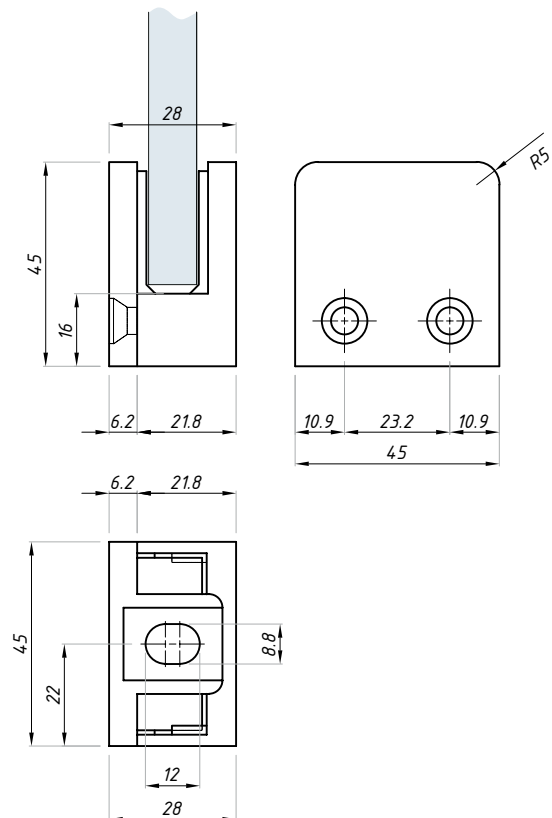
Code	
RC20-UP06	6
RC20-UP07	6,76
RC20-UP08	8
RC20-UP09	8,76
RC20-UP10	10

Material: Edelstahl AISI 304 für Glas (mm): 6; 6,76; 8; 8,76; 10

## RC21-UP

Glshalter gerader Abschluss

OBERFLÄCHE:



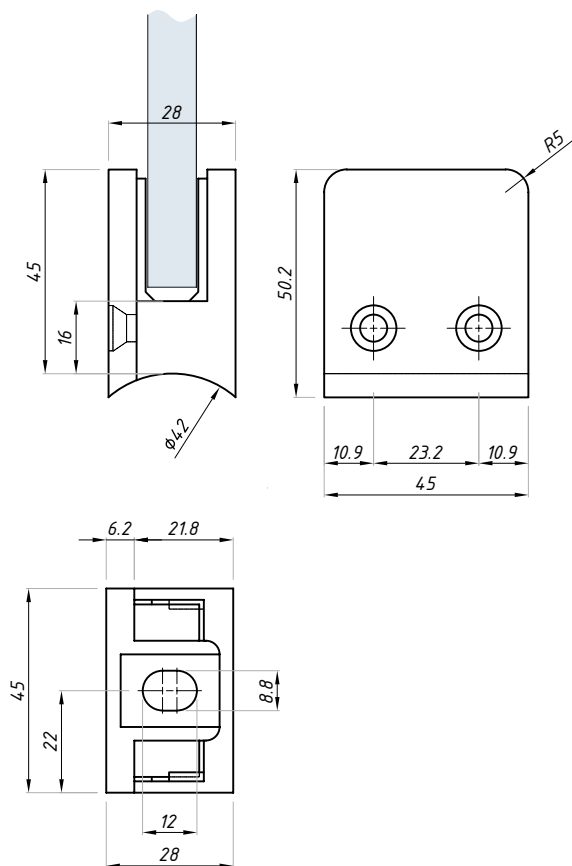
Code	
RC21-UP06	6
RC21-UP07	6,76
RC21-UP08	8
RC21-UP09	8,76
RC21-UP10	10
RC21-UP11	10,76

Material: Edelstahl AISI 304 für Glas (mm): 6; 6,76; 8; 8,76; 10; 10,76

# RC21-UR

Glashalter für Rundpfosten

OBERFLÄCHE:



	Glasdicke (mm):
RC21-UR06	6
RC21-UR07	6,76
RC21-UR08	8
RC21-UR09	8,76
RC21-UR10	10
RC21-UR11	10,76

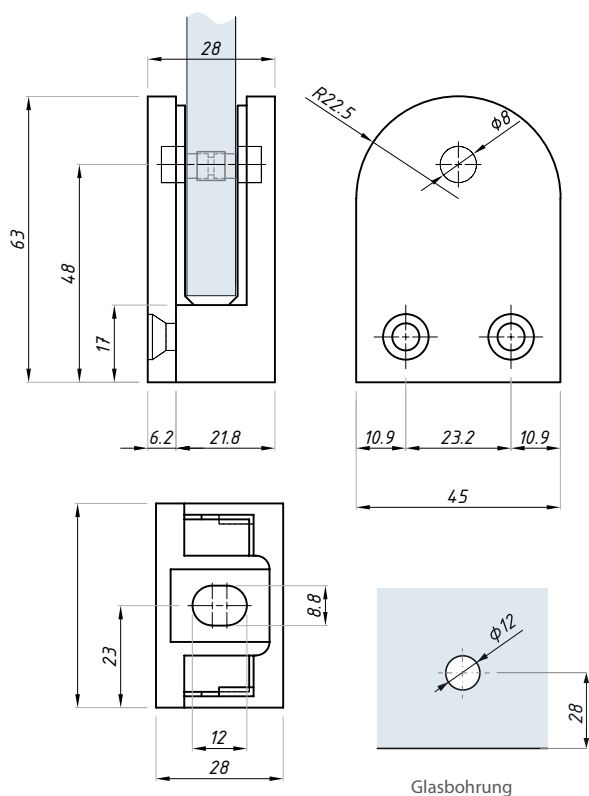
für Glas (mm): 6; 6,76; 8; 8,76; 10; 10,76

Material: Edelstahl AISI 304

# RC22-UP

Glashalter gerader Abschluss

OBERFLÄCHE:



	Glasdicke (mm):
RC22-UP08	8
RC22-UP09	8,76
RC22-UP10	10
RC22-UP11	10,76

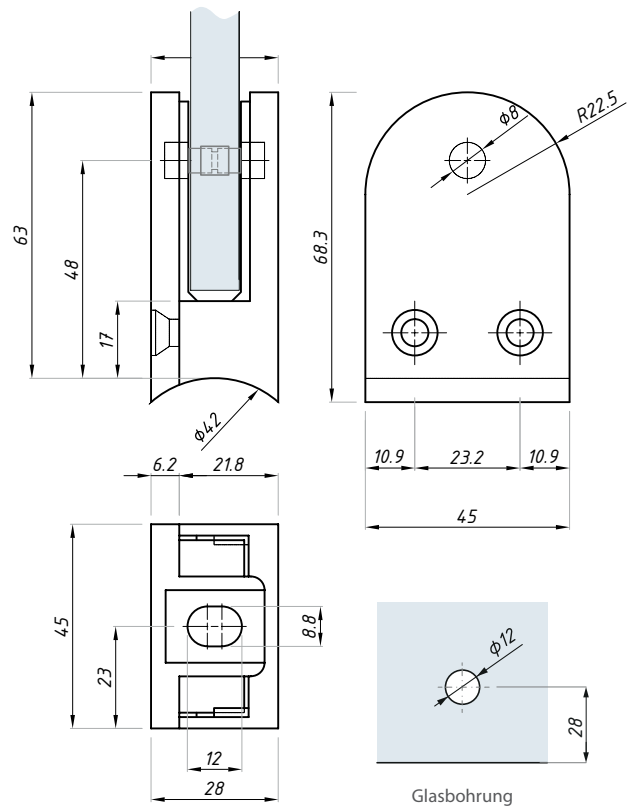
für Glas (mm): 8; 8,76; 10; 10,76

Material: Edelstahl AISI 304

# RC22-UR

Glshalter für Rundpfosten

OBERFLÄCHE:



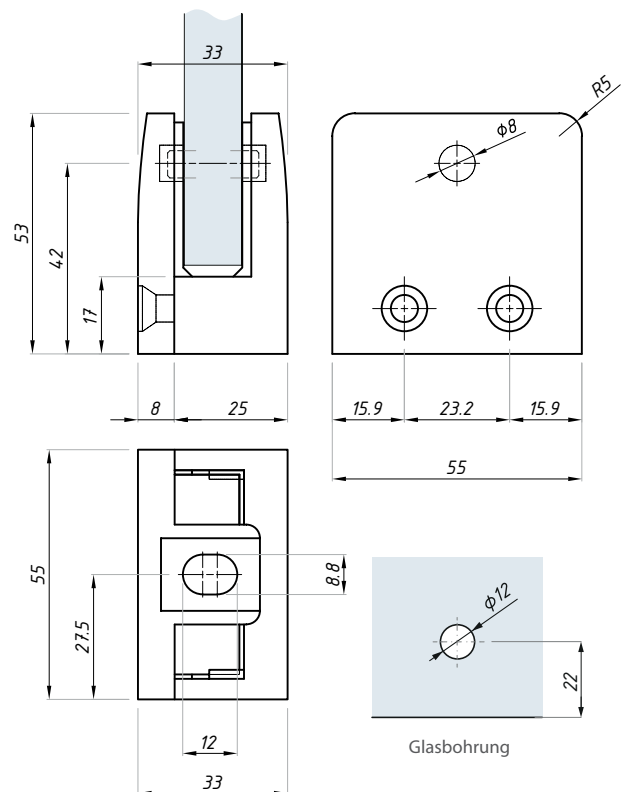
Code	
RC22-UR06	6
RC22-UR07	6,76
RC22-UR08	8
RC22-UR09	8,76
RC22-UR10	10

Material: Edelstahl AISI 304 für Glas (mm): 6; 6,76; 8; 8,76; 10

# RC26-UP

Glshalter gerader Abschluss

OBERFLÄCHE:

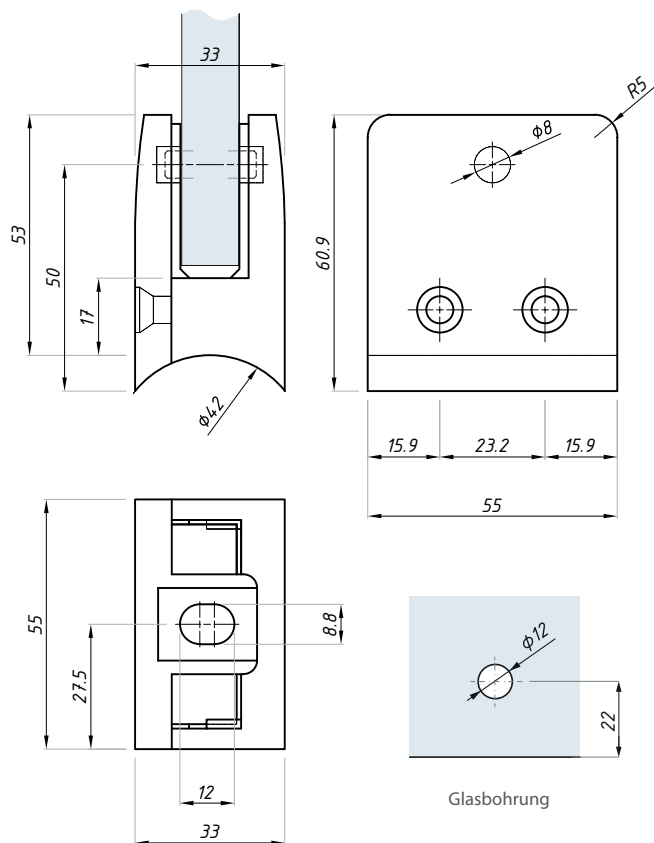


Code	Glasdicke (mm):
RC26-UP11	10,76
RC26-UP12	12
RC26-UP13	12,76

Material: Edelstahl AISI 304 für Glas (mm): 10,76; 12; 12,76

## RC26-UR

Glshalter für Rundpfosten



OBERFLÄCHE:

SSS



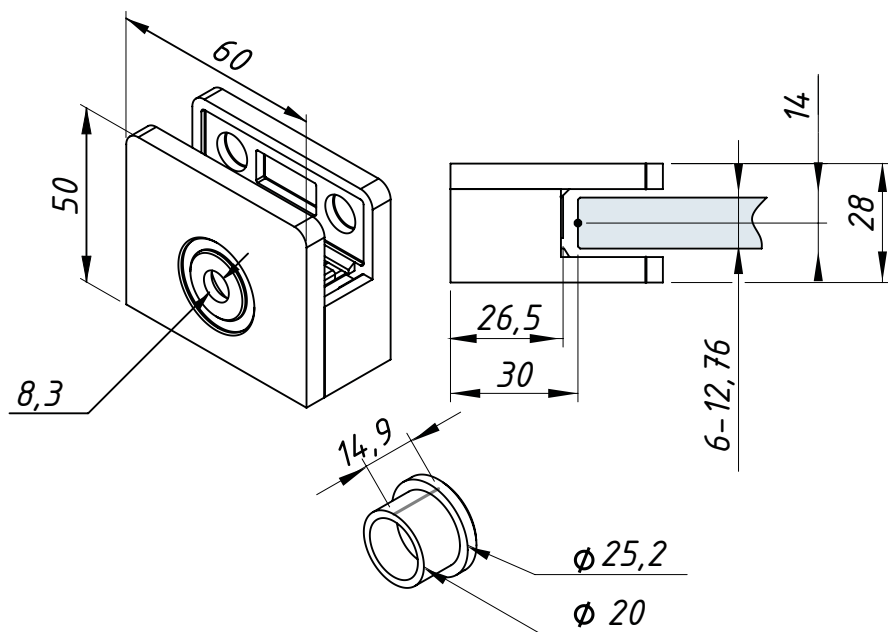
Code	Glasdicke (mm):
RC26-UR11	10,76
RC26-UR12	12
RC26-UR13	12,76

für Glas (mm): 10,76; 12; 12,76

Material: Edelstahl AISI 304

## RC27-OS

Glshalter für Rundpfosten



OBERFLÄCHE:

SSS



für Glas (mm): 6,76 - 12,76

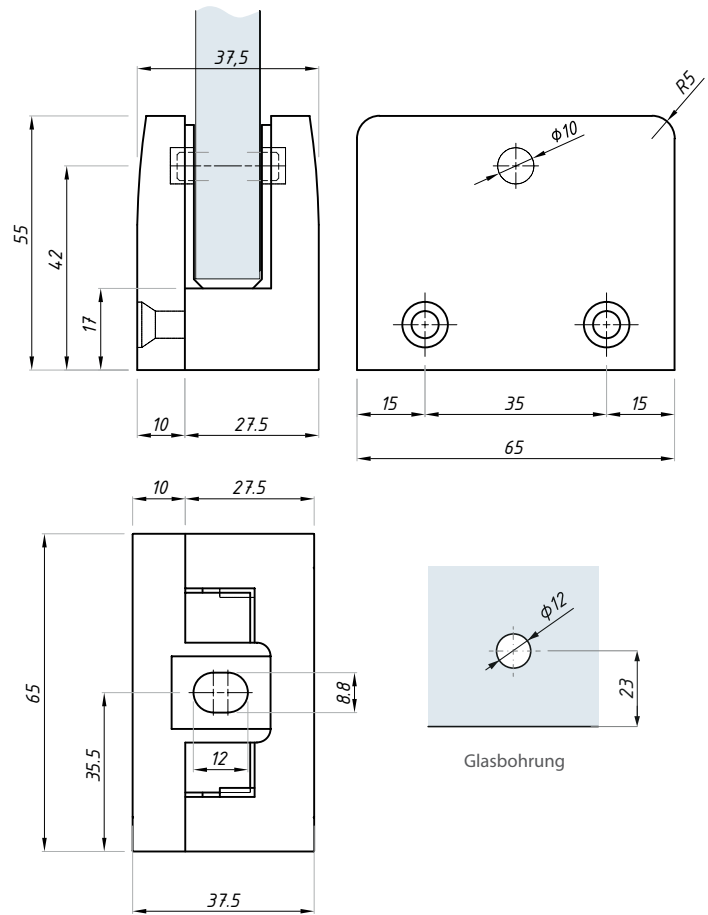
Material: Edelstahl AISI 304

## RC30-UP

Glashalter gerader Abschluss

OBERFLÄCHE:

SSS



Code	Glasdicke (mm):
RC30-UP17	16,76

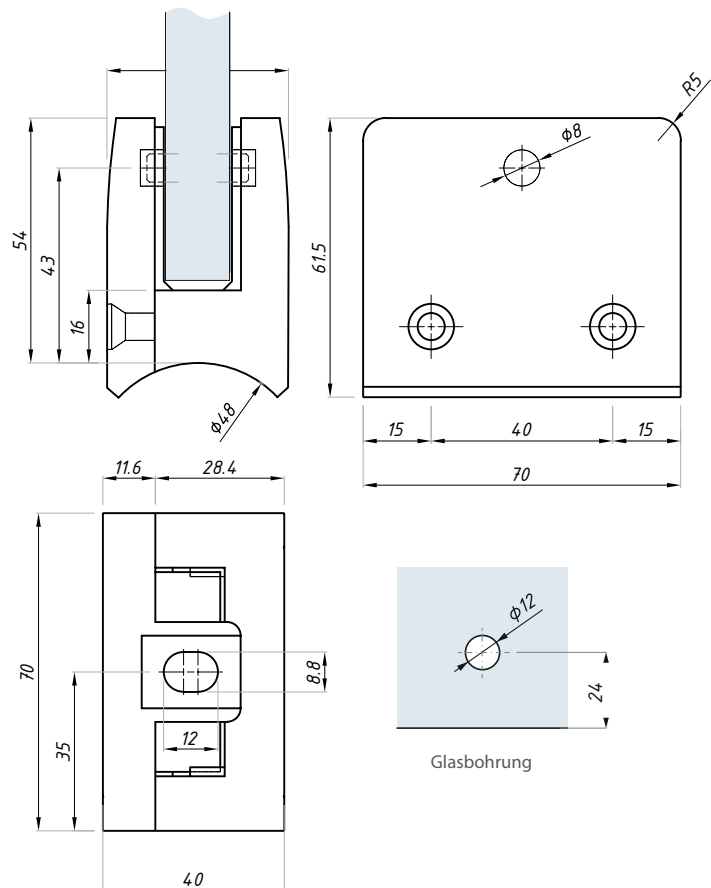
Material: Edelstahl AISI 304 für Glas (mm): 16,76

## RC30-UR

Glashalter für Rundpfosten

OBERFLÄCHE:

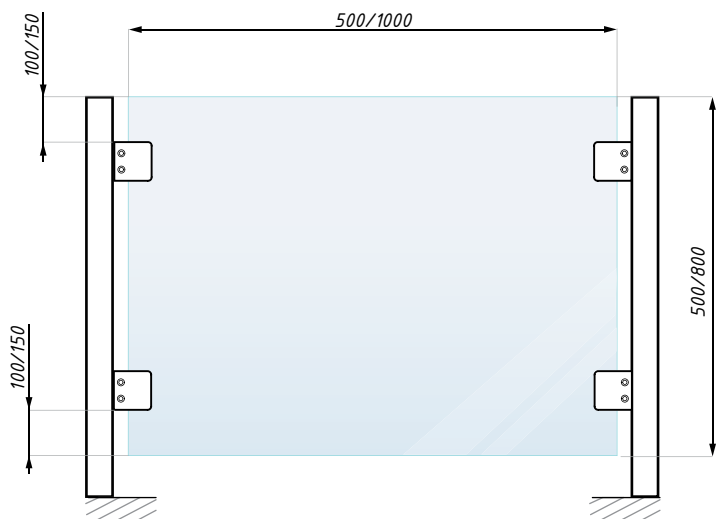
SSS



Code	Glasdicke (mm):
RC30-UR17	16,76

Material: Edelstahl AISI 304 für Glas (mm): 16,76

## ABMESSUNGEN UND TECHNISCHE DATEN



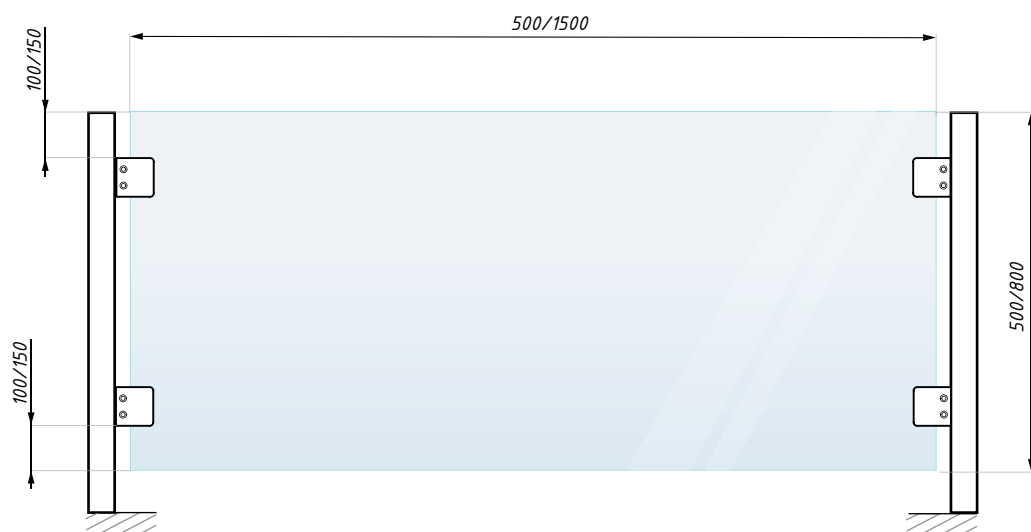
Glashalter ohne Sicherungsbolzen  
und Sicherheitsunterlage



MIT SICHERHEITSUNTERLAGE



Glashalter mit Sicherheitsunterlage  
und ohne Sicherungsbolzen



MIT SICHERUNGSBOLZEN



Glashalter mit Sicherungszapfen  
und ohne Sicherheitsunterlage

