



BARTOSINI®



ZÁBRADLÍ

## OZNAČENÍ POVRCHOVÝCH ÚPRAV

Označení standardních povrchových úprav:

<b>SC</b> Kartáčovaný chrom	<b>NA</b> Stříbrný elox	<b>NAS</b> Kartáčovaný elox	<b>PSS</b> Leštěná nerezová ocel
<b>PC</b> Lesklý chrom nebo hliník	<b>AX</b> Imitace kartáčované nerez - ALINOX	<b>AL</b> Surový hliník	<b>SSS</b> Kartáčovaná nerezová ocel

Označení speciálních povrchových úprav:

<b>BL</b> Černá RAL9005 - matná jemná struktura	<b>NABL</b> Černý elox	<b>ANT</b> Antacitová RAL7016 - hladká matná	<b>NAR</b> Stříbrná RAL9006 - hladká matná
<b>BLG</b> Černá galvanizovaná RAL9005 - hladká matná	<b>WH</b> Bílá RAL9016 - matná jemná struktura	<b>RAL</b> Barevný odstín RAL	
<b>STI</b> Nerezová ocel s titanovým povlakem	<b>TIN</b> Zlatý titan	<b>LM</b> Imitace zlatého povrchu	

Označení povrchových úprav - mokré lakování:

<b>BA</b> Stará mosaz	<b>CA</b> Stará měď
<b>BP</b> Leštěná mosaz	<b>CP</b> Leštěná měď
<b>BM</b> Matná mosaz	<b>CM</b> Matná měď

Označení dřevěných povrchových úprav:

<b>WOOD</b> Imitace dřeva	<b>BUK</b>	<b>WENGE</b>
<b>THERMOWOOD</b>	<b>JASAN</b>	<b>DUB</b>

Označení barevných provedení pro těsnění:

<b>BL</b> Černá
<b>GR</b> Šedá
<b>WH</b> Transparentní

## SPECIÁLNÍ POVRCHOVÉ ÚPRAVY

Lakování nabízených profilů a kování nabízí společnost Bartosini s.r.o. již několik sezón.



Stará měď - označní CA

Stará mosaz - označní BA

Produkty, označené „**RAL**“, jsou mimo klasického práškového lakování dle škály RAL dostupné také ve speciální povrchové úpravě, mokřem lakování, provedení v stažené mosazi, mědi, nebo v lesklém či matném povrchu.

## VZORNÍK

Vzorník speciálních lakování.



Pro získání vzorníku speciálních povrchových úprav kontaktujte společnost Bartosini .

## OBSAH

---

### BALUSTRADO

Profily pro skleněné zábradlí 3

### FINESTRA

Předokenní zábradlí 19

### SIENA

Kování pro zábradlí 27



# BALUSTRADO

Profily pro skleněné zábradlí



## BAL2-D

Profil pro zábradlí, kotvení shora

POVRCHOVÁ  
ÚPRAVA:

NA

AX

BL

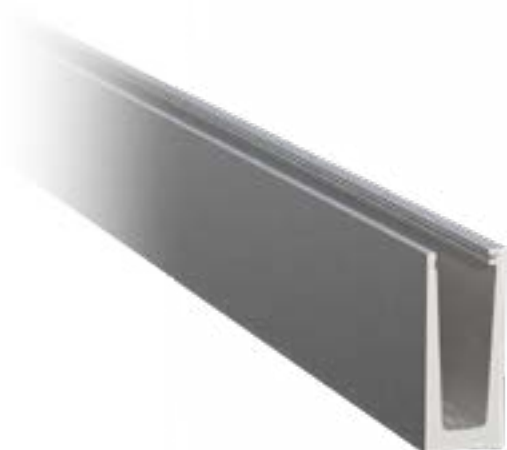
RAL

DĚLKY (mm):

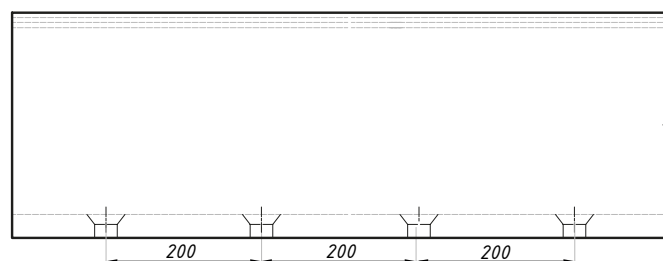
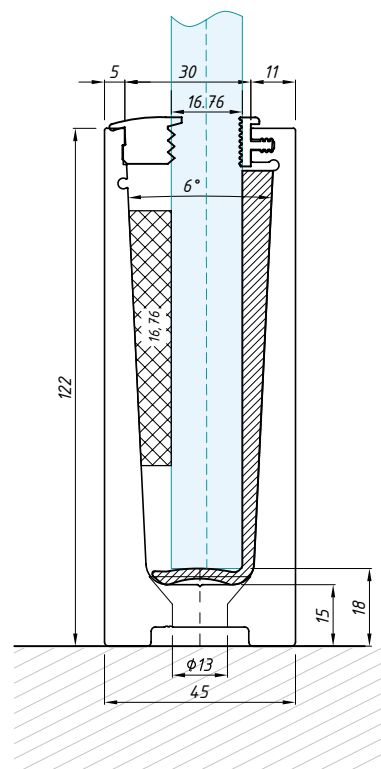
1495

3000

6010



Vzorový řez - sklo 16,76 mm



Prosíme specifikujte tloušťku skla a typ univerzálního těsnění při objednávce  
Při použití v exteriéru nutno provést odvodnění profilu

tloušťka skla (mm): 12,76 - 21,52  
materiál: hliník

neobsahuje kotvení do podlahy

# BAL2-F

Zábradlí - profil s wyoseným horním kotvením

POVRCHOVÁ  
ÚPRAVA:

NA

AX

BL

RAL

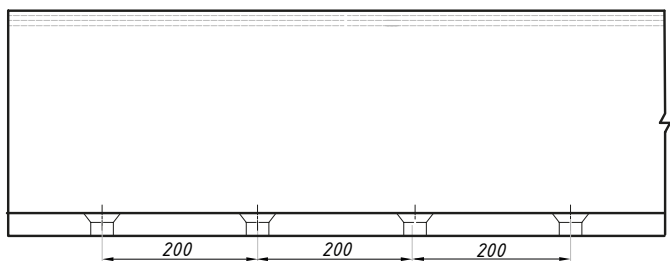
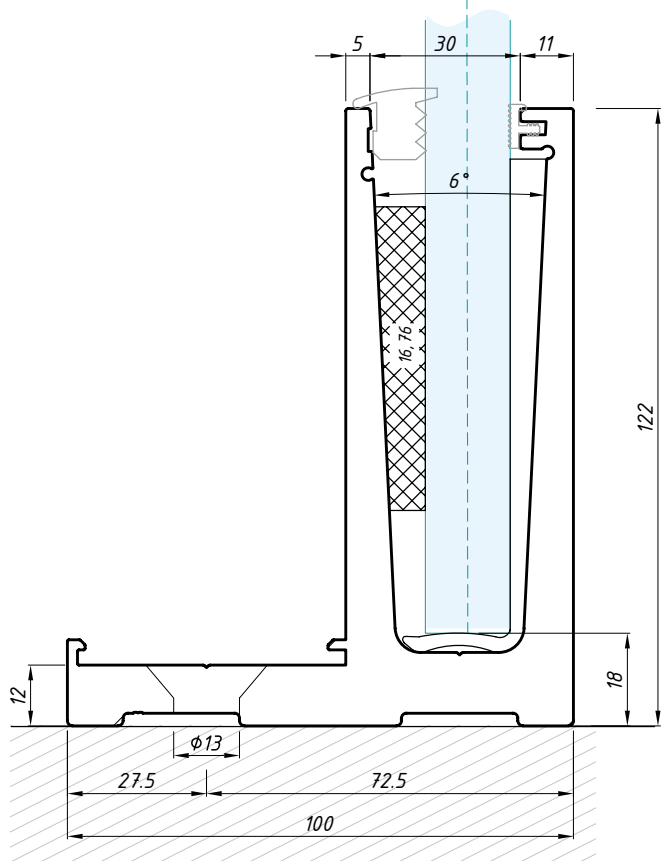
DĚLKY (mm):

1495

3000

6010

Vzorový řez - sklo 16,76 mm



Prosíme specifikujte tloušťku skla a typ univerzálního těsnění při objednávce  
Při použití v exteriéru nutno provést odvodnění profilu

neobsahuje kryt  
neobsahuje kotvení do podlahy

tloušťka skla (mm): 12,76 - 21,52  
materiál: hliník

## BAL2-S

Profil pro zábradlí, boční kotvení

POVRCHOVÁ  
ÚPRAVA:

NA

AX

BL

RAL

DĚLKY (mm):

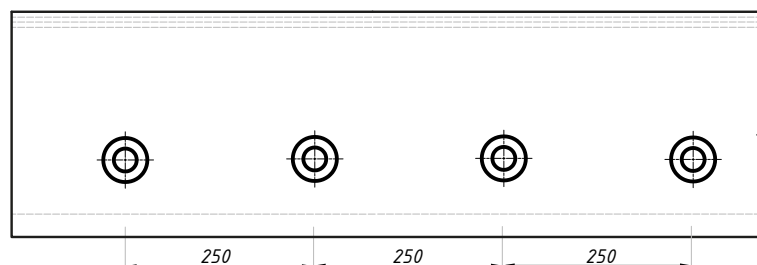
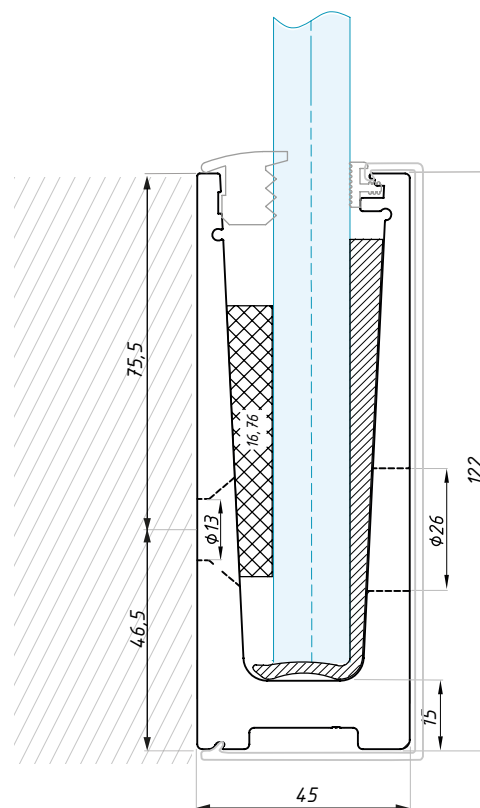
1495

3000

6010



Vzorový řez - sklo 16,76 mm



Prosíme specifikujte tloušťku skla a typ univerzálního těsnění při objednávce  
Při použití v exteriéru nutno provést odvodnění profilu  
Doporučujeme použít kryt BAL2-COV-S

tloušťka skla (mm): 12,76 - 21,52  
materiál: hliník

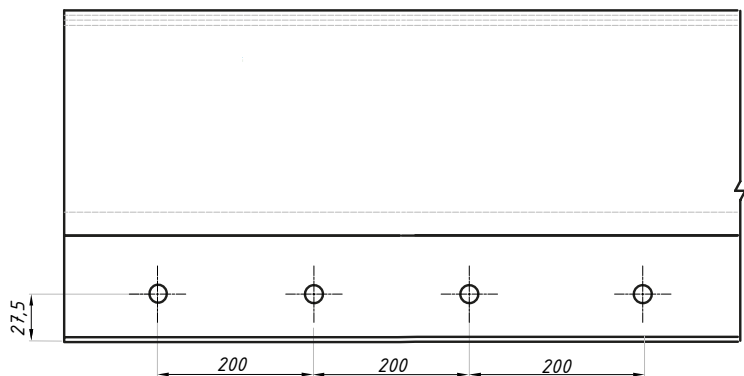
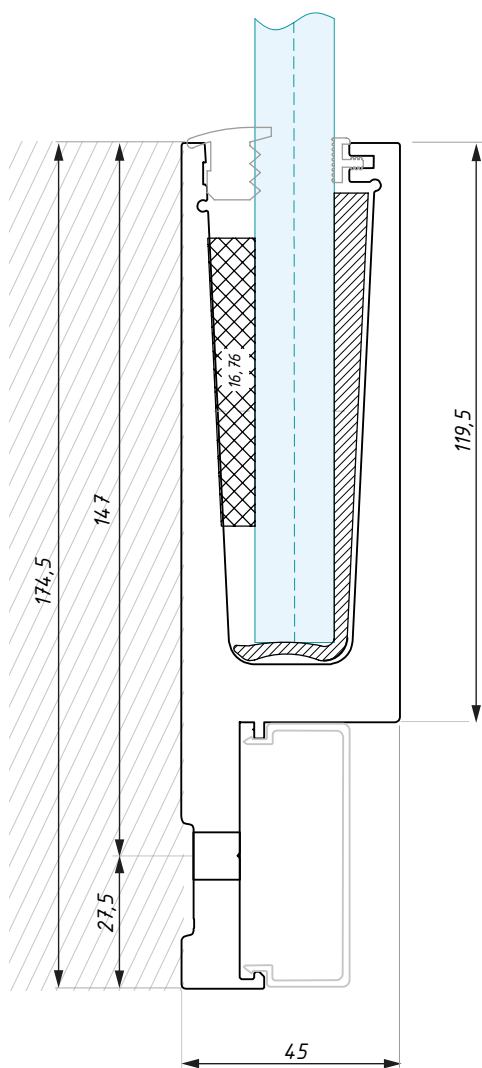
neobsahuje kryt  
neobsahuje kotvení do podlahy  
neobsahuje záslepky montážních otvorů



# BAL2-Y

Profil pro zábradlí, vyosené kotvení boční kotvení

Vzorový řez - sklo 16,76 mm



POVRCHOVÁ  
ÚPRAVA:

NA

AX

BL

RAL

DĚLKY (mm):

1495

3000

6010



Prosíme specifikujte tloušťku skla a typ univerzálního těsnění při objednávce  
Při použití v exteriéru nutno provést odvodnění profilu

neobsahuje kryt  
neobsahuje kotvení do podlahy

tloušťka skla (mm): 12,76 - 21,52  
materiál: hliník

## BAL2-COV-FY

Kryt pro profil BAL2-F a BAL2-Y

POVRCHOVÁ  
ÚPRAVA:

NA

AX

BL

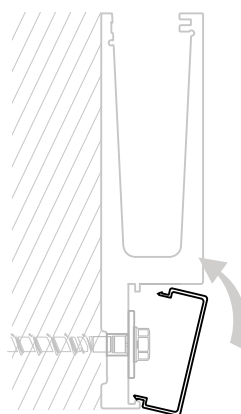
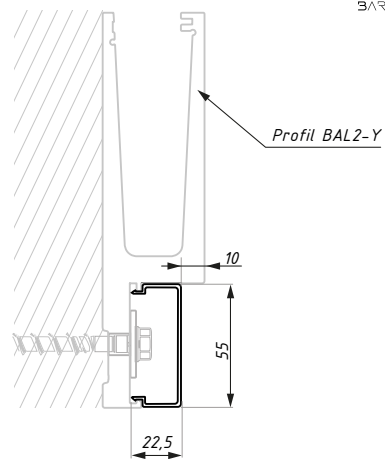
RAL

DĚLKY (mm):

1495

3000

6010



materiál: hliník

## BAL2-COV-S

Kryt pro profil BAL2-S

POVRCHOVÁ  
ÚPRAVA:

NA

AX

BL

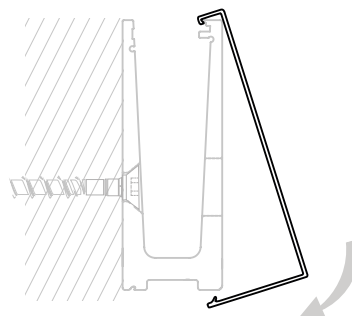
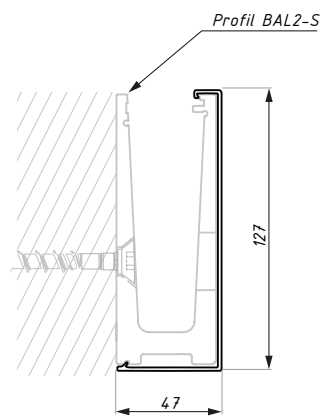
RAL

DĚLKY (mm):

1495

3000

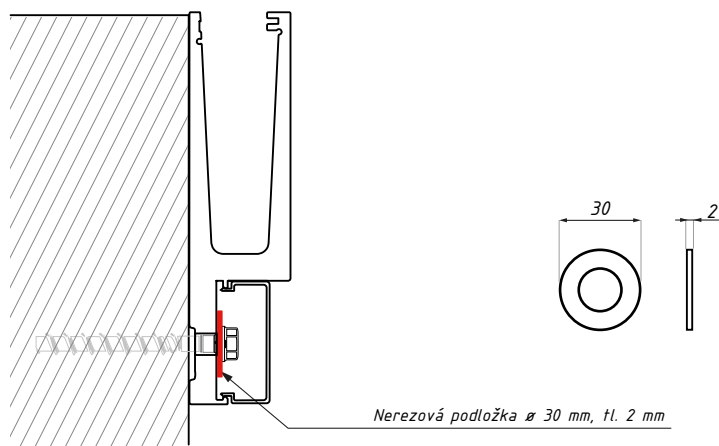
6010



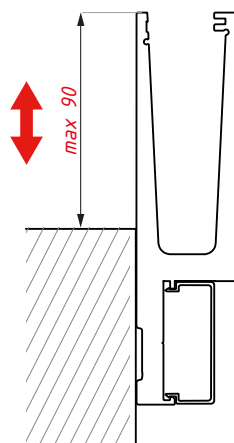
materiál: hliník

## KOTVENÍ BAL2-Y

Kotvení profilu BAL2-Y



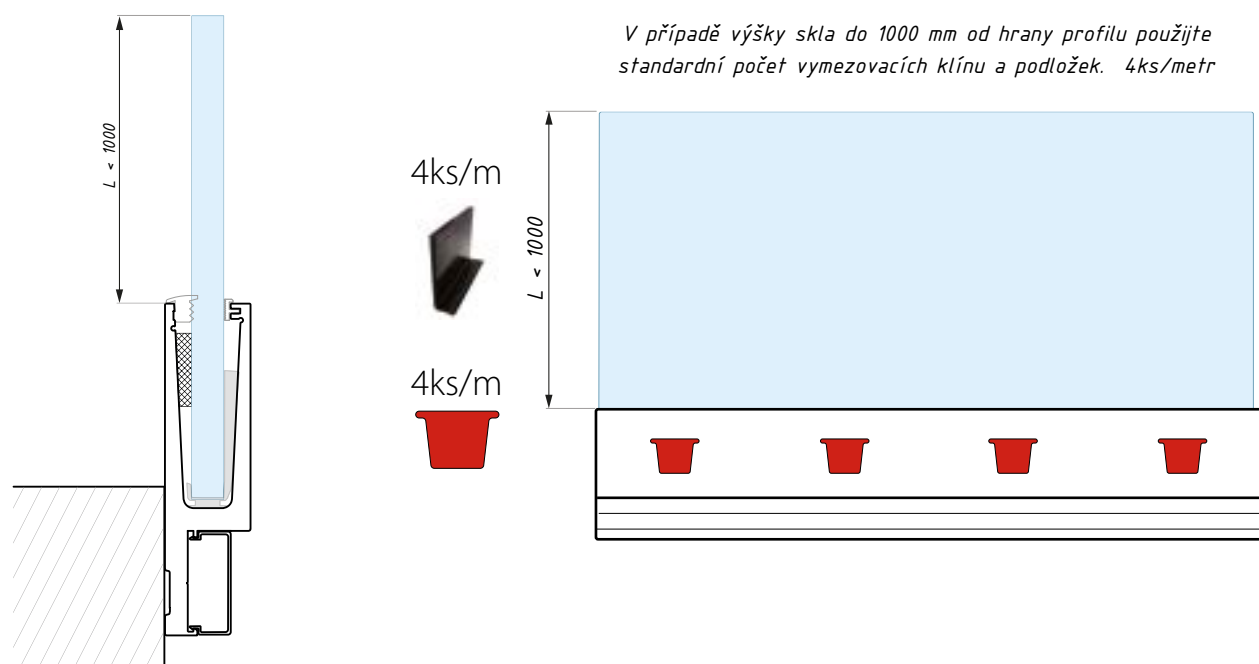
*Při kotvení profilu BAL2-Y je NUTNO použít pod šroub nerezovou podložku ø 30 mm, tl. 2 mm.*



*Maximální přesah profilu BAL2-Y nad nosnou konstrukcí je 90 mm.*

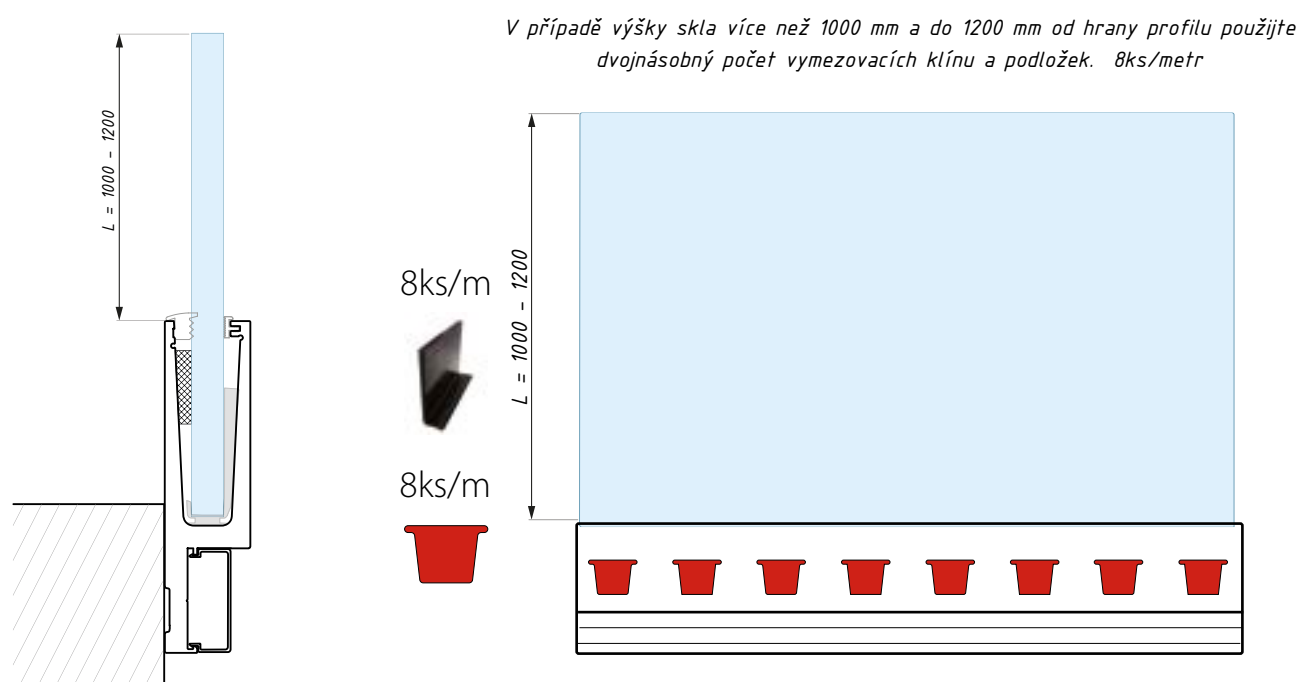
## KOTVENÍ BAL2-Y

Kotvení profilu BAL2-Y při výšce skla  $L < 1000$  mm



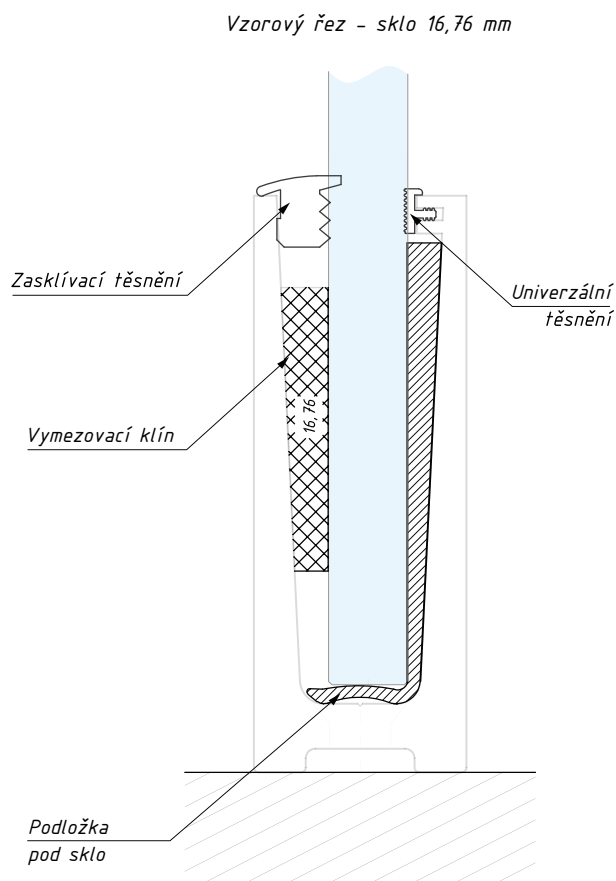
## KOTVENÍ BAL2-Y

Kotvení profilu BAL2-Y při výšce skla  $L = 1000 - 1200$



## STANDARDNÍ PŘÍSLUŠENSTVÍ

Sety příslušenství bez možnosti regulace úhlu



Set pro délku 3000 mm obsahuje:	množství
Podložka pod sklo	12 ks
Vymezovací klín	12 ks
Univerzální těsnění	3000 mm
Zasklívací těsnění	3000 mm

Set pro délku 1495 mm obsahuje:	množství
Podložka pod sklo	6 ks
Vymezovací klín	6 ks
Univerzální těsnění	1500 mm
Zasklívací těsnění	1500 mm

Set pro délku 6010 mm obsahuje:	množství
Podložka pod sklo	24 ks
Vymezovací klín	24 ks
Univerzální těsnění	6000 mm
Zasklívací těsnění	6000 mm

## POLOŽKA SETU

Podložka pod sklo - BAL-PAD L



materiál: plast

## POLOŽKA SETU

Vymezovací montážní klíny - podle tloušťky skla



pro sklo 12,76 mm



pro sklo 16,76 mm



pro sklo 17,52 mm



pro sklo 20,76 mm

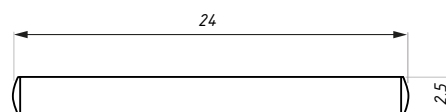


pro sklo 21,52 mm

materiál: plast

## BAL2-PIN

Spojovací kolík pro profily BAL2



materiál: nerezová ocel

## POLOŽKA SETU

Schéma použití těsnění při atypickém oplechování profilů Balustrado



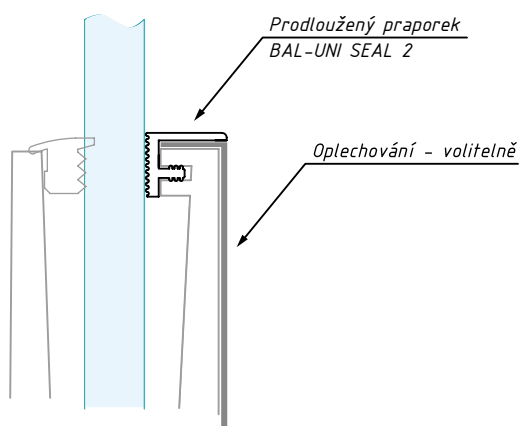
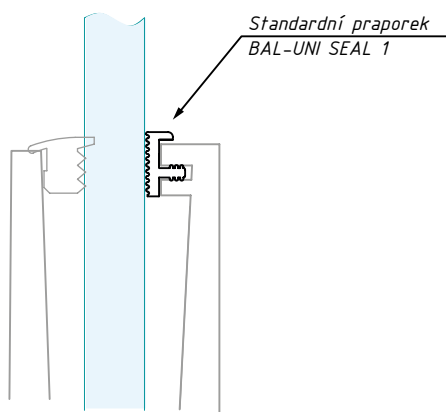
BAL-UNI SEAL 1

(nevhodné pro regulovatelný set ADJ)



BAL-UNI SEAL 2

(nevhodné pro regulovatelný set ADJ)



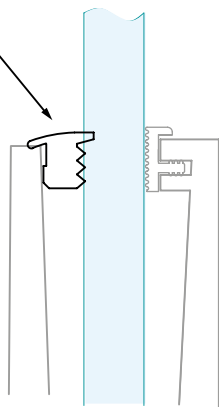
materiál: černá pryž

## POLOŽKA SETU

Zasklívací těsnění



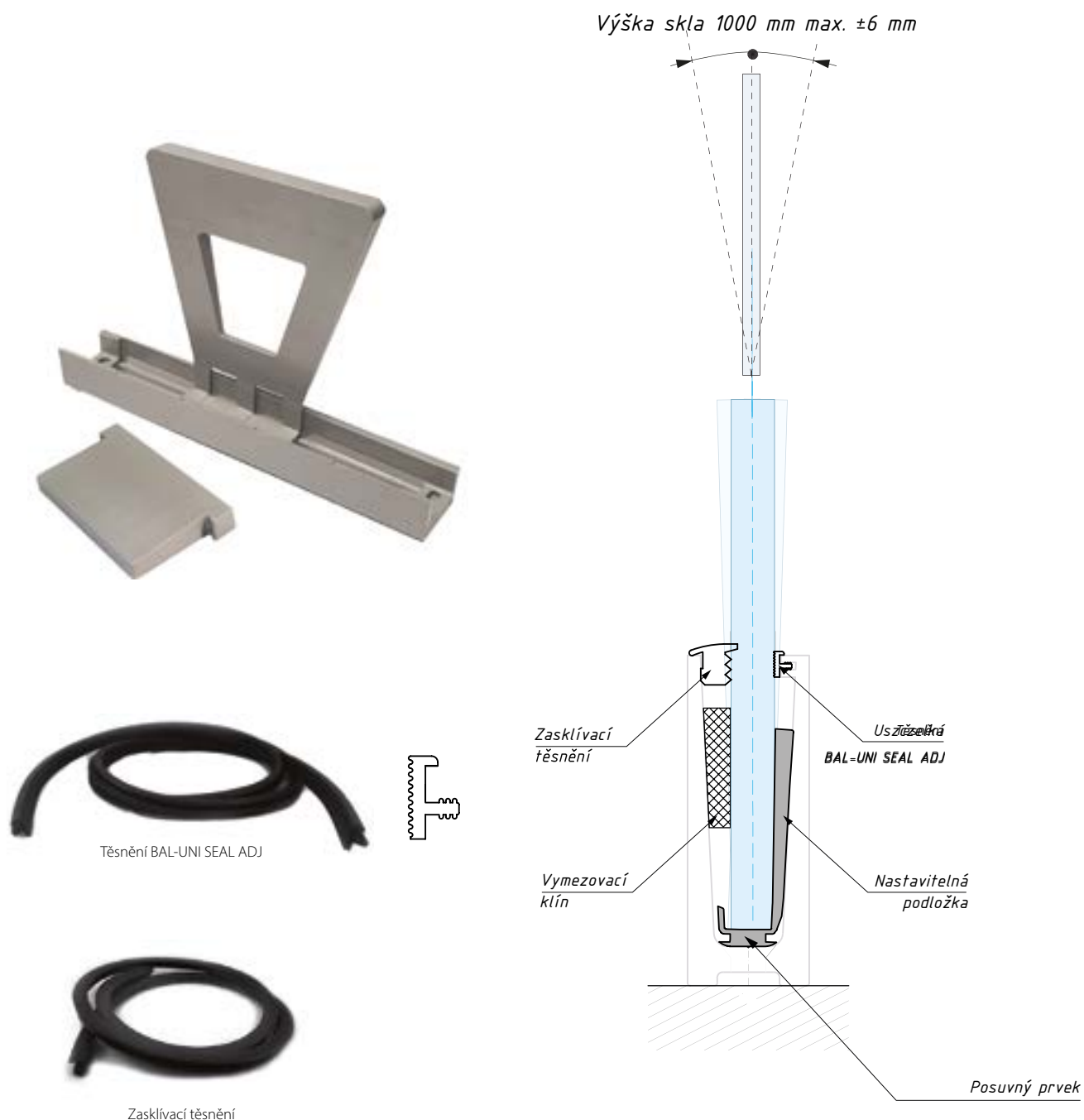
Zasklívací těsnění  
dle tloušťky skla



materiál: černá pryž

## REGULOVATELNÉ PŘÍSLUŠENSTVÍ

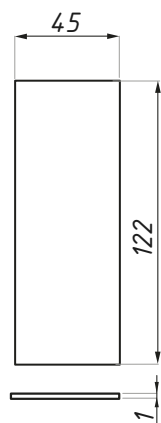
Set příslušenství - regulovatelný ( sklo 16,76 mm)



Set pro délku 3000 mm obsahuje:	množství
Nastavitelná podložka	12 ks
Posuvný prvek	12 ks
Vymezovací klín	12 ks
Univerzální těsnění BAL-UNI SEAL-ADJ	3000 mm
Zasklívací těsnění	3000 mm

Set pro délku 1500 mm obsahuje:	množství
Nastavitelná podložka	6 ks
Posuvný prvek	6 ks
Vymezovací klín	6 ks
Univerzální těsnění BAL-UNI SEAL-ADJ	1500 mm
Zasklívací těsnění	1500 mm





### BAL-D-EC

Čelní záslepka pro profil BAL-D



POVRCHOVÁ  
ÚPRAVA:

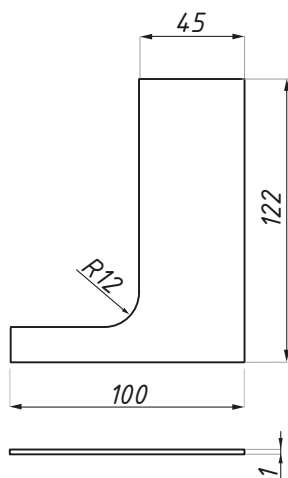
NA

SSS

BL

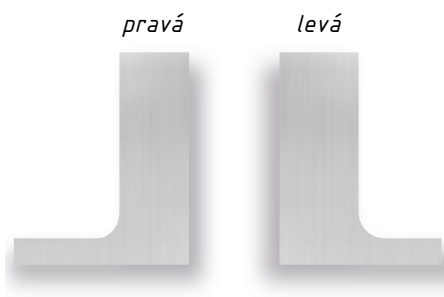
RAL

materiál: nerezová ocel



### BAL-F-EC L (R)

Čelní záslepka pro profil BAL-F, levá a pravá



POVRCHOVÁ  
ÚPRAVA:

NA

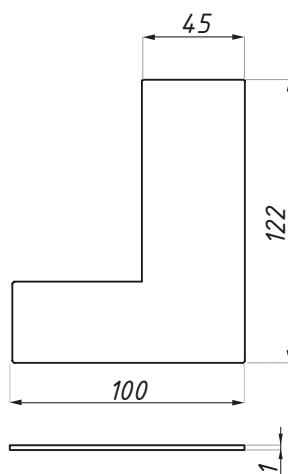
SSS

BL

RAL

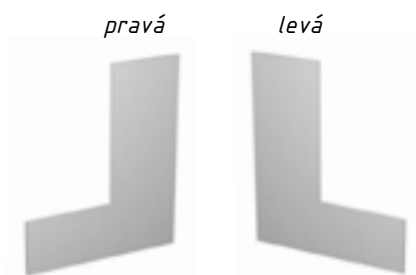
Orientaci záslepky určujeme při pohledu z kotevní strany

materiál: nerezová ocel



### BAL2-F-EC-L (R)

Čelní záslepka pro profil BAL2-F, levá a pravá



POVRCHOVÁ  
ÚPRAVA:

NA

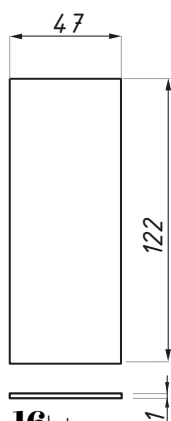
SSS

BL

RAL

Orientaci záslepky určujeme při pohledu z kotevní strany

materiál: nerezová ocel



### BAL2-S-EC

Čelní záslepka pro profil BAL2-S



POVRCHOVÁ  
ÚPRAVA:

BL

NA

RAL

SSS

materiál: nerezová ocel

## BAL2-Y-EC L (R)

Čelní záslepka pro profil BAL2-Y

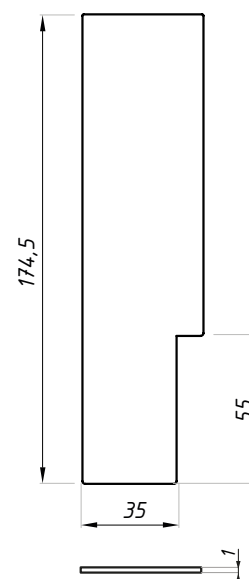
POVRCHOVÁ  
ÚPRAVA:

NA

SSS

BL

RAL



Orientaci záslepky určujeme při pohledu z kotevní strany

materiál: nerezová ocel

## BAL-TOOL

Multifunkční zasklívací nářadí pro profil Balustrado

POVRCHOVÁ  
ÚPRAVA:

BL



materiál: nerezová ocel

## BAL-TOOL-ADJ

Nářadí pro nastavení sklonu skla

POVRCHOVÁ  
ÚPRAVA:

BL



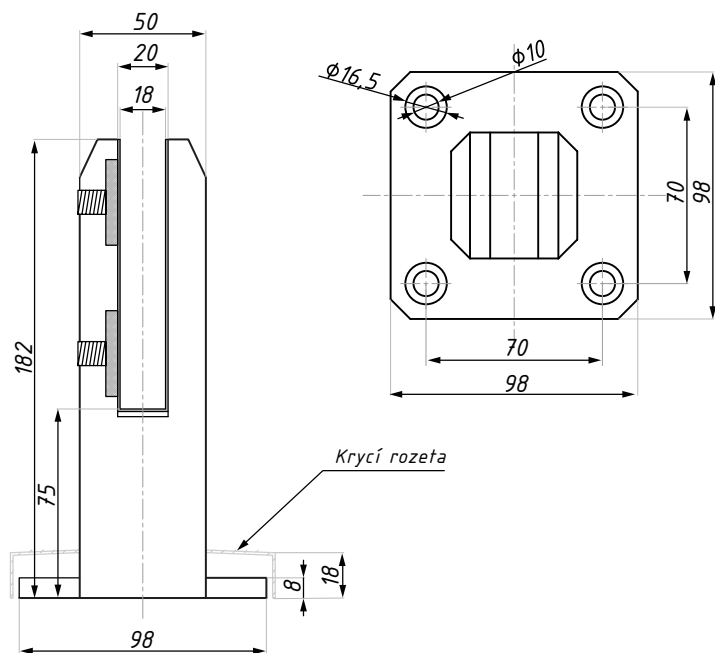
materiál: nerezová ocel

## SUPFG-NH

Kotvící sloupek pro skleněné zábradlí

POVRCHOVÁ  
ÚPRAVA:

SSS



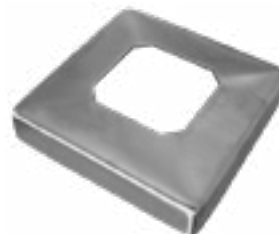
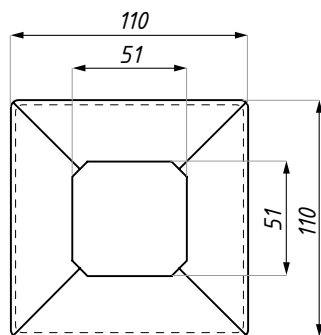
pro sklo (mm): 12 - 17,52  
materiál: nerezová ocel

## SUPFG-COV

Krycí rozeta pro kotvící sloupek

POVRCHOVÁ  
ÚPRAVA:

SSS



materiál: nerezová ocel





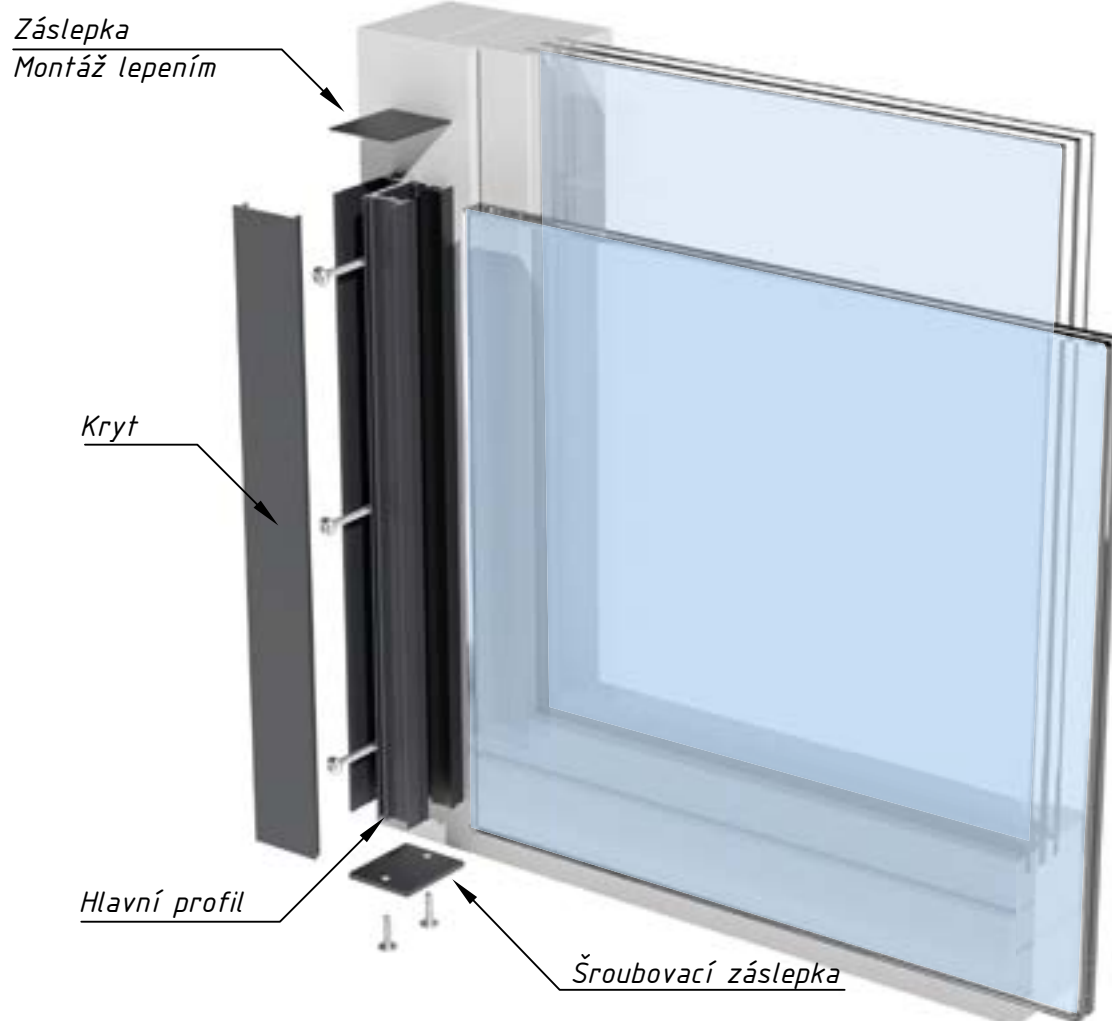
# FINESTRA

Předokenní zábradlí



## FINESTRA CLASSIC

Předokenní zábradlí s profilem FIN-TR

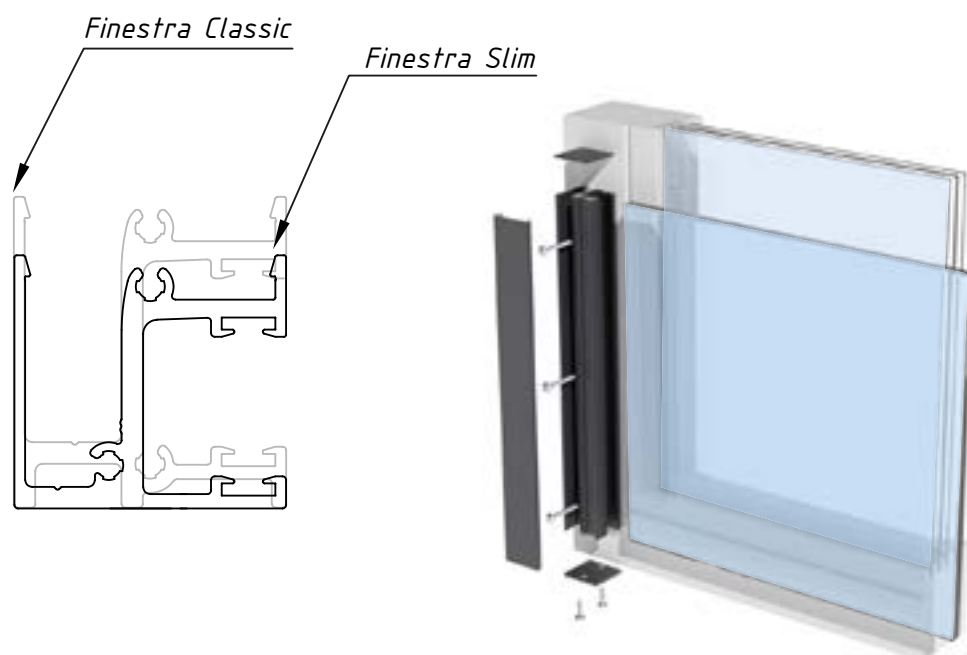


max. šířka skla (mm): 1800  
max výška skla (mm): 1200

certifikováno pro sklo (mm): 12,76 a 16,76

## FINESTRA SLIM

Předokenní zábradlí s profilem FIN-TR2

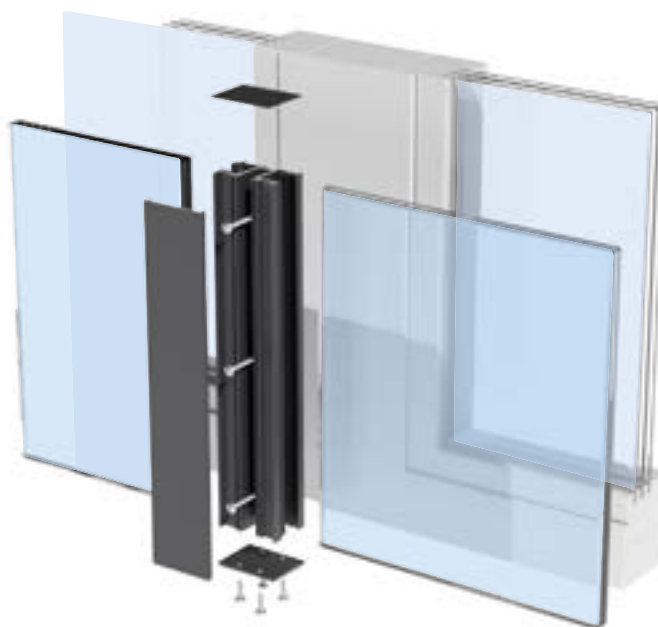


materiál: hliník

délka (mm): 2100; 6010  
pro sklo (mm): 8,76 a 12,76

## FINESTRA DOUBLE

Předokenní zábradlí s profilem FIN-TR a FIN-DTR



pro použití s profilem pouze s profilem FIN-TR

délka (mm): 1250; 6010  
materiál: hliník

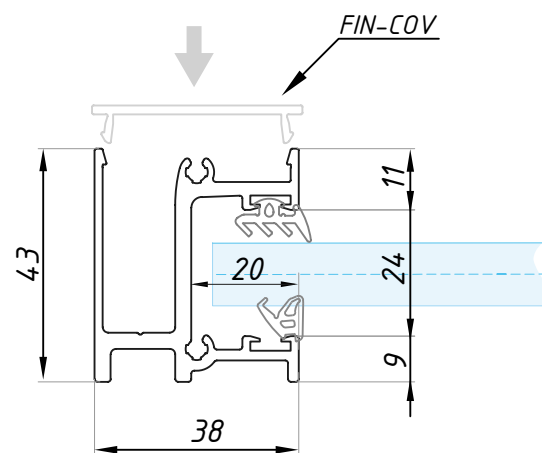
pro sklo 8,76 - 16,76  
certifikováno pro sklo (mm): 12,76 a 16,76

## FIN-TR

Profil předokenního zábradlí

POVRCHOVÁ  
ÚPRAVA:

- NA
- AX
- ANT
- RAL



délka (mm): 2100; 6010  
materiál: hliník

pro sklo 8,76 - 16,76  
certifikováno pro sklo (mm): 12,76 a 16,76

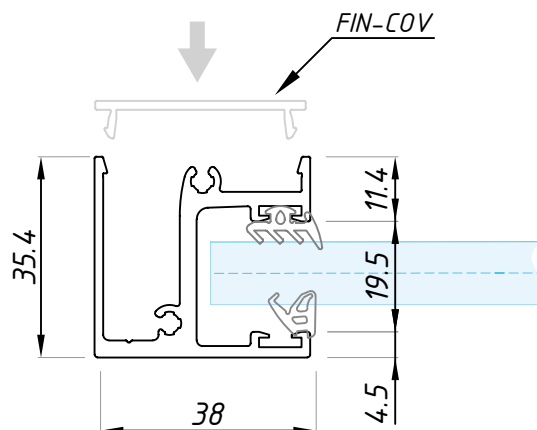
lze kombinovat s profilem s profilem FIN-DTR

## FIN-TR2

Profil předokenního zábradlí FINESTRA SLIM

POVRCHOVÁ  
ÚPRAVA:

- NA
- ANT
- RAL



délka (mm): 2100; 6010  
materiál: hliník

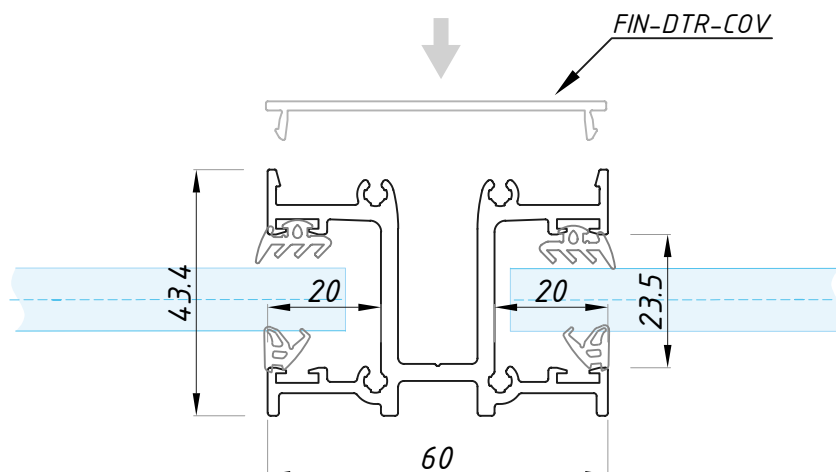
pro sklo (mm): 8,76 nebo 12,76

## FIN-DTR

Profil předokenního zábradlí FINESTRA DOUBLE

POVRCHOVÁ  
ÚPRAVA:

- NA
- AX
- ANT
- RAL



délka (mm): 1250; 6010  
materiál: hliník

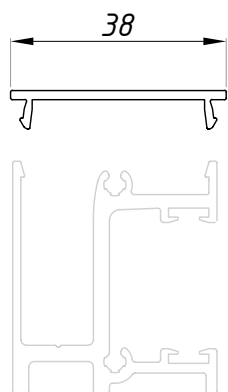
pro sklo 8,76 - 16,76  
certifikováno pro sklo (mm): 12,76 a 16,76

pro použití s profilem pouze s profilem FIN-TR



## FIN-COV

Kryt pro profil FIN-TR a FIN-TR2



POVRCHOVÁ  
ÚPRAVA:

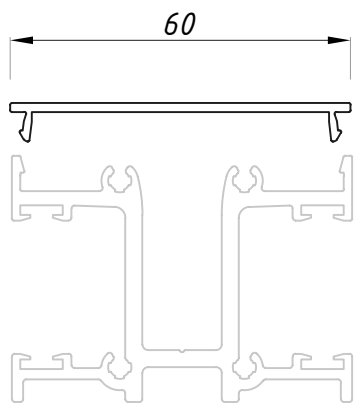
- NA
- AX
- ANT
- RAL

materiál: hliník

délka (mm): 2100; 6010

## FIN-DTR-COV

Kryt pro profil FIN-DTR



POVRCHOVÁ  
ÚPRAVA:

- NA
- AX
- ANT
- RAL

materiál: hliník

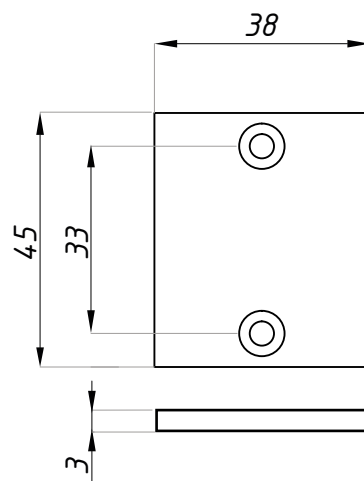
délka (mm): 1250; 6010

## FIN-EC

Záslepka tl. 3 mm, včetně montážních šroubů, pro profil FIN-TR

POVRCHOVÁ  
ÚPRAVA:

- NA
- SSS
- ANT
- RAL



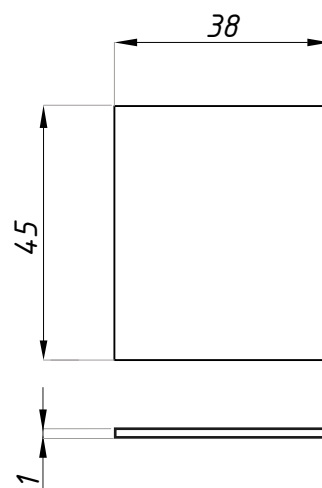
materiál: nerezová ocel

## FIN-EC-2

Horní čelní záslepka, montáž lepením

POVRCHOVÁ  
ÚPRAVA:

- NA
- SSS
- ANT
- RAL



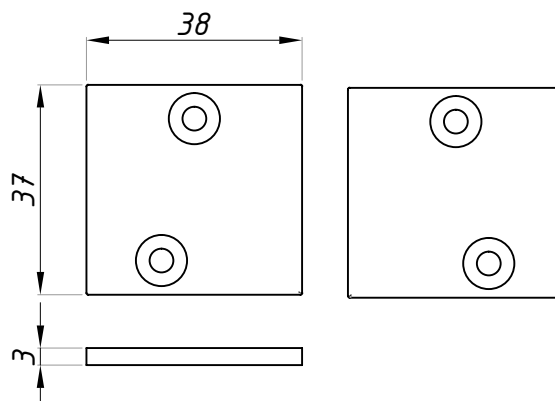
materiál: nerezová ocel

## FIN-TR2-EC

Pár záslepek tl. 3 mm, včetně montážních šroubů, pro profil FIN-TR2, FINESTRA SLIM

POVRCHOVÁ  
ÚPRAVA:

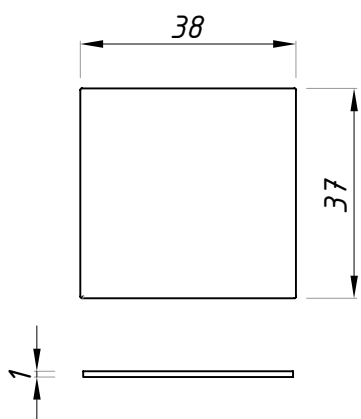
- NA
- ANT
- RAL



materiál: nerezová ocel

## FIN-TR2-EC-2

Horní čelní záslepka, montáž lepením, pro profil FIN-TR2, FINESTRA **SLIM**



POVRCHOVÁ  
ÚPRAVA:

NA

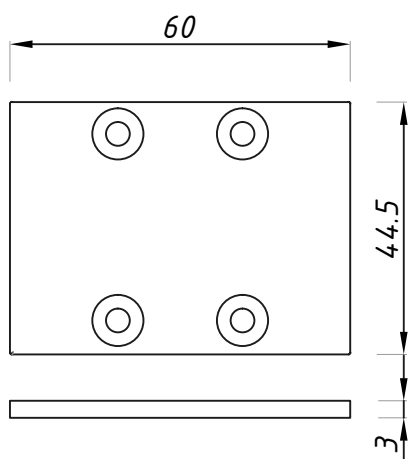
ANT

RAL

materiál: nerezová ocel

## FIN-DTR-EC

Záslepka tl. 3 mm, včetně montážních šroubů, pro profil FIN-DTR, FINESTRA **DOUBLE**



POVRCHOVÁ  
ÚPRAVA:

NA

SSS

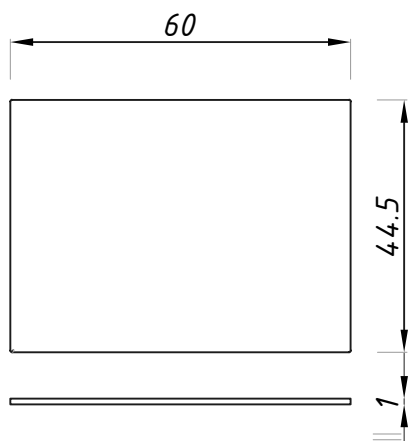
ANT

RAL

materiál: nerezová ocel

## FIN-DTR-EC-2

Horní čelní záslepka, montáž lepením, pro profil FIN-DTR, FINESTRA **DOUBLE**



POVRCHOVÁ  
ÚPRAVA:

NA

SSS

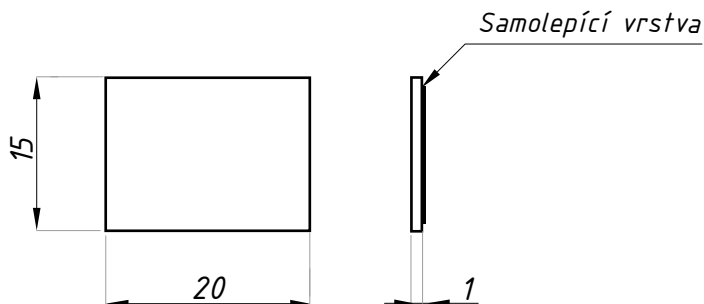
ANT

RAL

materiál: nerezová ocel

## FIN-EC-PAD

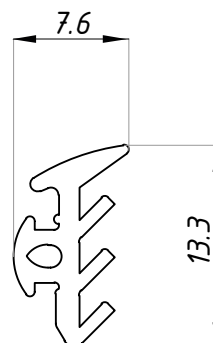
Pryžová samolepící podložka pod sklo, pro záslepku FIN-EC



materiál: černá pryž

## FIN-SEAL-UNI

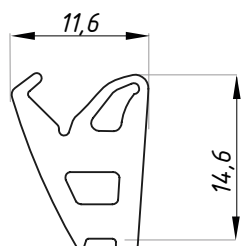
Vnější univerzální těsnění



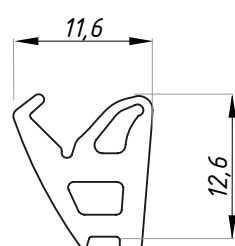
materiál: černá pryž

## FIN-SEAL

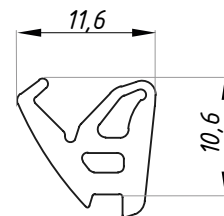
Zasklívací těsnění



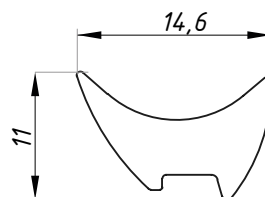
FIN-SEAL09



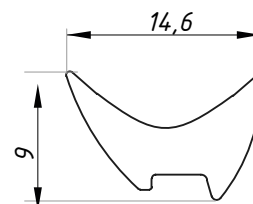
FIN-SEAL11



FIN-SEAL13



FIN-SEAL15



FIN-SEAL17

Použití zasklívacího těsnění FIN-SEAL

	8.76	10.76	12.76	16.76
FIN-TR	FIN-SEAL09	FIN-SEAL11	FIN-SEAL13	FIN-SEAL17
FIN-DTR - FINESTRA DOUBLE	FIN-SEAL09	FIN-SEAL11	FIN-SEAL13	FIN-SEAL17
FIN-TR2 - FINESTRA SLIM	FIN-SEAL13	FIN-SEAL15	FIN-SEAL17	✗

materiál: černá pryž



# SIENA

Kování pro zábradlí

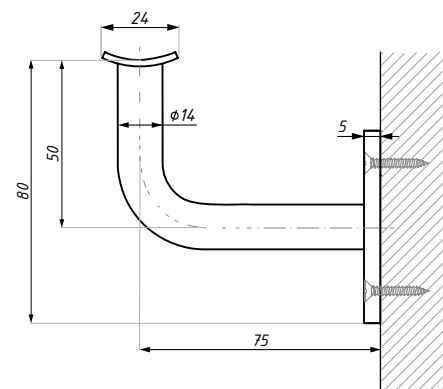
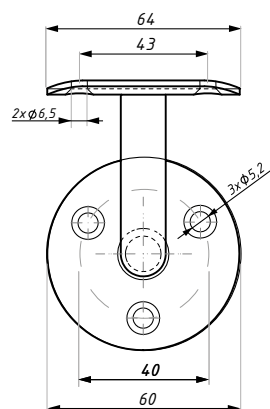


## EB01-R

Držák kruhového madla, montáž do zdi

POVRCHOVÁ  
ÚPRAVA:

SSS



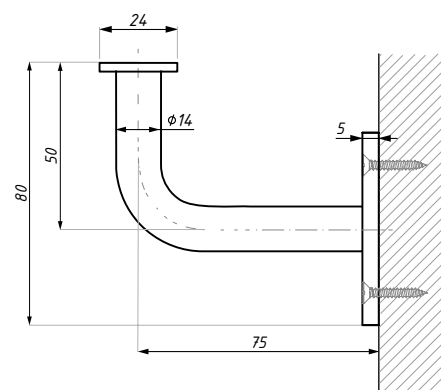
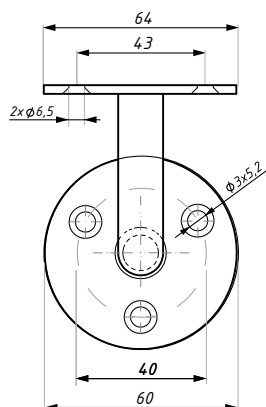
materiál: nerezová ocel AISI 304

## EB01-S

Držák hranatého madla, montáž do zdi

POVRCHOVÁ  
ÚPRAVA:

SSS



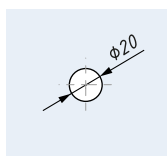
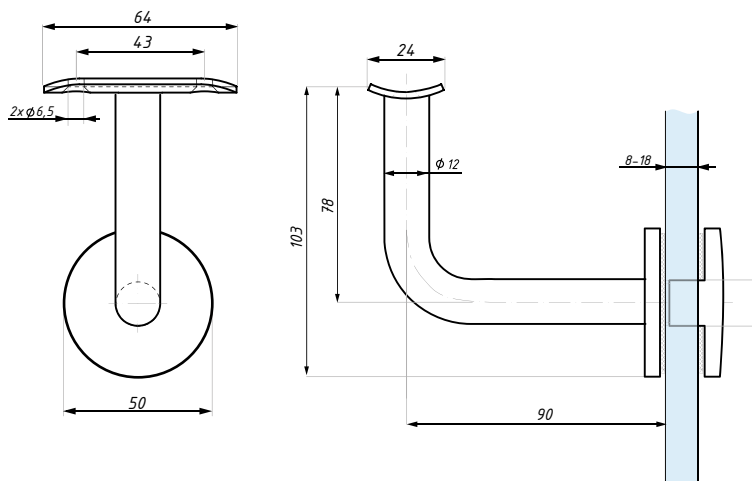
materiál: nerezová ocel AISI 304

## EB02-R

Držák kruhového madla, montáž do skla

POVRCHOVÁ  
ÚPRAVA:

SSS



Příprava skla

tloušťka skla (mm): 8 - 18

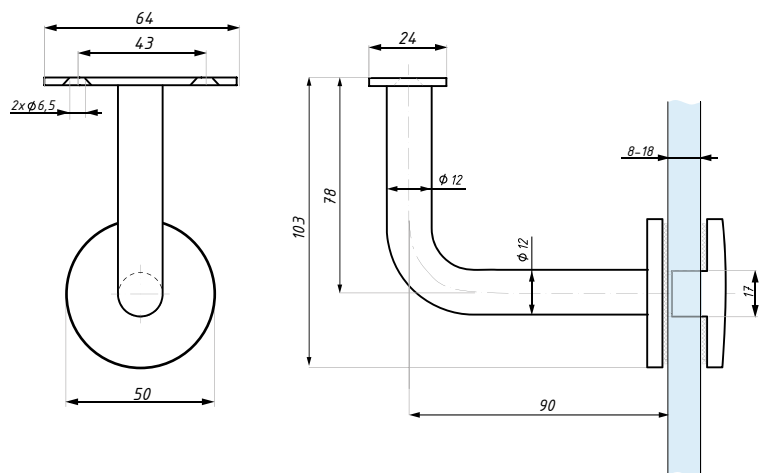
materiál: nerezová ocel AISI 304

## EB02-S

Držák hranatého madla, montáž do skla

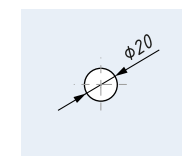
POVRCHOVÁ  
ÚPRAVA:

SSS



tloušťka skla (mm): 8 - 18

materiál: nerezová ocel AISI 304



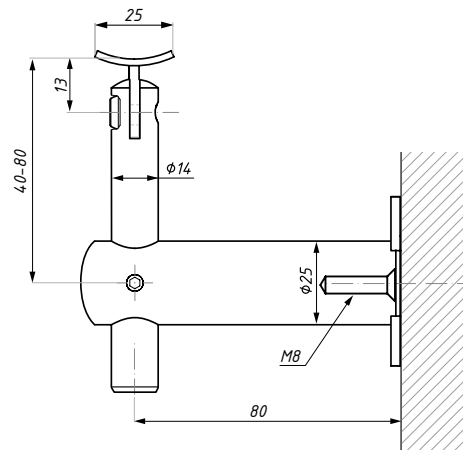
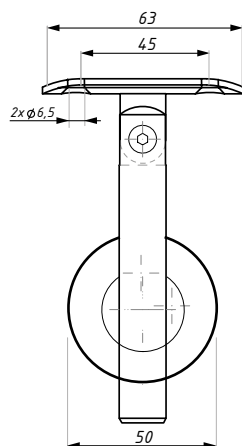
Příprava skla

## EB03-R

Nastavitelný držák kruhového madla s regulovatelnou výškou, montáž do zdi

POVRCHOVÁ  
ÚPRAVA:

SSS



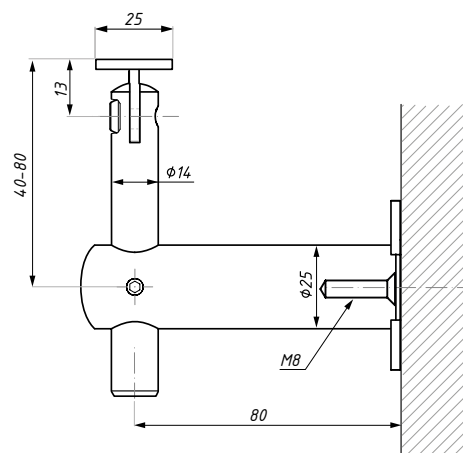
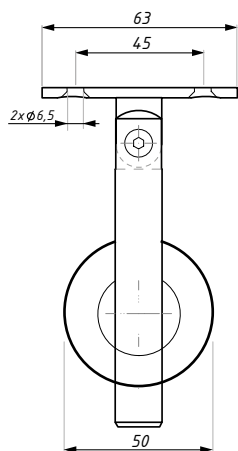
materiál: nerezová ocel AISI 304

## EB03-S

Nastavitelný držák hranatého madla s regulovatelnou výškou, montáž do zdi

POVRCHOVÁ  
ÚPRAVA:

SSS



materiál: nerezová ocel AISI 304

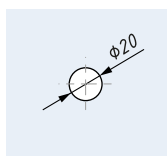
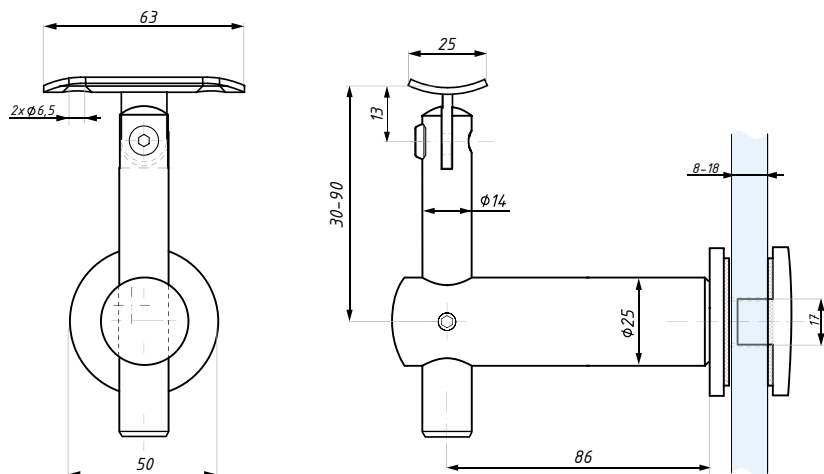


## EB04-R

Nastavitelný držák kruhového madla s regulovatelnou výškou, montáž do skla

POVRCHOVÁ  
ÚPRAVA:

SSS



Příprava skla

tloušťka skla (mm): 8-18

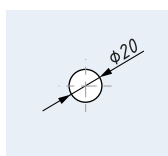
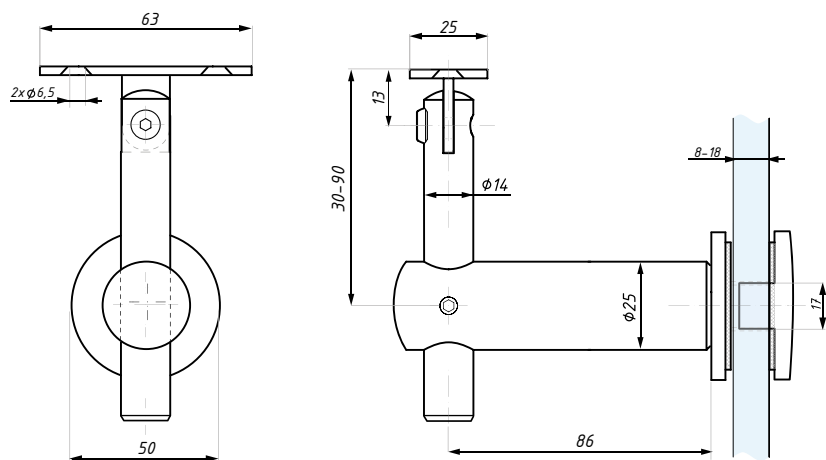
materiál: nerezová ocel AISI 304

## EB04-S

Nastavitelný držák hranatého madla s regulovatelnou výškou, montáž do skla

POVRCHOVÁ  
ÚPRAVA:

SSS



Příprava skla

tloušťka skla (mm): 8-18

materiál: nerezová ocel AISI 304

## EB-HR-P16

Kruhové madlo

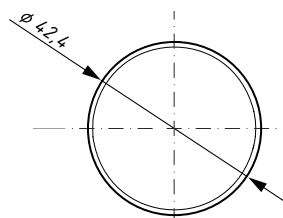
POVRCHOVÁ  
ÚPRAVA:

SSS

DĚLKY (mm):

3000

6000



Kruhové madlo EB-HR-P16

Pro další příslušenství kontaktujte společnost Bartosini®.

materiál: nerezová ocel AISI 316

## EB-HR-P00

Čtvercové madlo

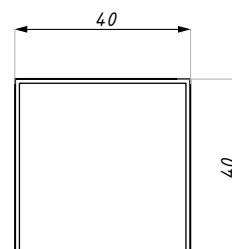
POVRCHOVÁ  
ÚPRAVA:

SSS

DĚLKY (mm):

3000

6000



Čtvercové madlo EB-HR-P00

Pro další příslušenství kontaktujte společnost Bartosini®.

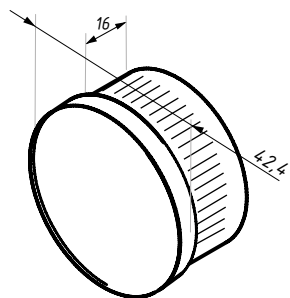
materiál: nerezová ocel AISI 316

## EB-HR-EC-P16

Čelní záslepka pro kruhové madlo

POVRCHOVÁ  
ÚPRAVA:

SSS



Záslepka pro kruhové madlo EB-HR-P16



Pro další příslušenství kontaktujte společnost Bartosini®.

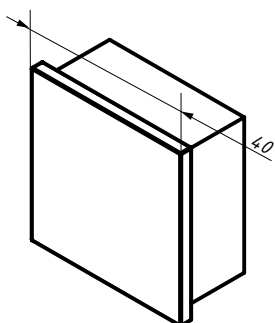
materiál: nerezová ocel AISI 316

## EB-HR-EC-P00

Čelní záslepka pro čtvercové madlo

POVRCHOVÁ  
ÚPRAVA:

SSS



Záslepka pro čtvercové madlo EB-HR-P00



Pro další příslušenství kontaktujte společnost Bartosini®.

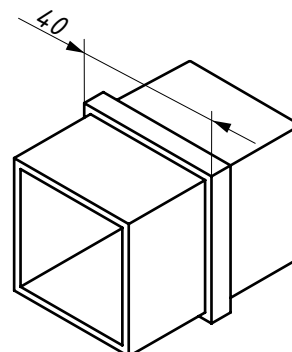
materiál: nerezová ocel AISI 316

## EB-HR-CON-P00

Spojka pro čtvercové madlo

POVRCHOVÁ  
ÚPRAVA:

SSS



Spojka pro čtvercové madlo EB-HR-P00

Pro další příslušenství kontaktujte společnost Bartosini®.

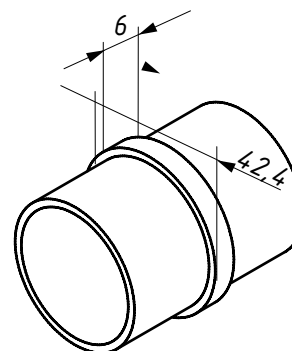
materiál: nerezová ocel AISI 316

## EB-HR-CON-P16

Spojka pro kruhové madlo

POVRCHOVÁ  
ÚPRAVA:

SSS



Spojka pro kruhové madlo EB-HR-P16

Pro další příslušenství kontaktujte společnost Bartosini®.

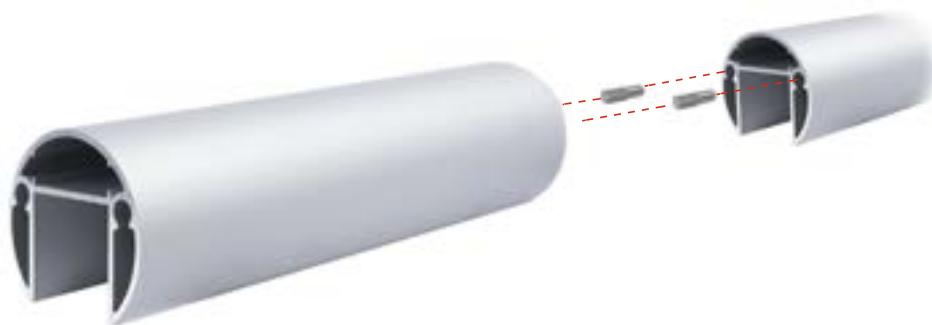
materiál: nerezová ocel AISI 316

## HLINÍKOVÉ NARÁŽECÍ MADLO **RHR**



### SPOJOVÁNÍ NARÁŽECÍHO MADLA **RHR**

Díky použití spojovacího kolíku **RHR-PIN** dosáhneme pevný a hladký spoj profilu



## RHR

Hliníkové kruhové narážecí madlo

POVRCHOVÁ  
ÚPRAVA:

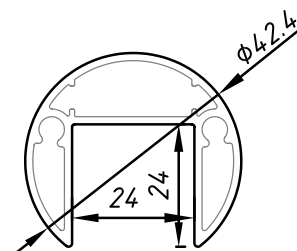
AX

NA

DĚLKA (mm):

3000

6000



materiál: hliník

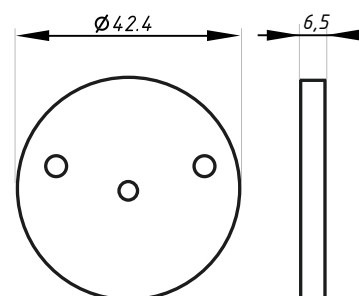
tloušťka skla (mm): 12,38 - 21,52 mm

## RHR-EC

Čelní záslepka pro kruhové narážecí madlo

POVRCHOVÁ  
ÚPRAVA:

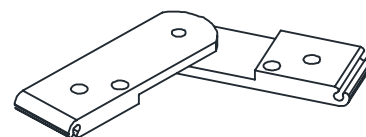
RAL



materiál: hliník

## RHR-CON-ADJ

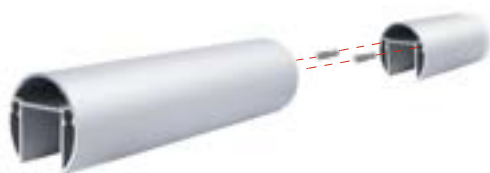
Spojka pro kruhové narážecí madlo



materiál: hliník

## RHR-PIN

Spojovací kolík



materiál: nerezová ocel

## RHR-SEAL

Těsnění pro hliníkové narážecí madlo



Těsnění pro narážecí madlo:	Tloušťka skla (mm)
RHR-SEAL12	12,38 - 13,52
RHR-SEAL16	16,38 - 17,52
RHR-SEAL20	20,38 - 20,76
RHR-SEAL21	21,14 - 21,52

materiál: pryž

# P-UNR

Kruhové nárazecí madlo

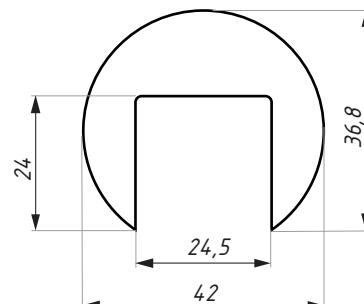
POVRCHOVÁ  
ÚPRAVA:

SSS

DĚLKA (mm):

2500

5000



Těsnění pro nárazecí madlo:	Tloušťka skla (mm)
P-UN-SEAL 8-11	8 - 10,76
P-UN-SEAL 11-13,5	10,76 - 13,52
P-UN-SEAL 16-17,5	16,76 - 17,52
P-UN-SEAL 20-21,5	20,76 - 21,52

Specifikujte kód těsnění v objednávce

Pro další příslušenství kontaktujte společnost Bartosini®

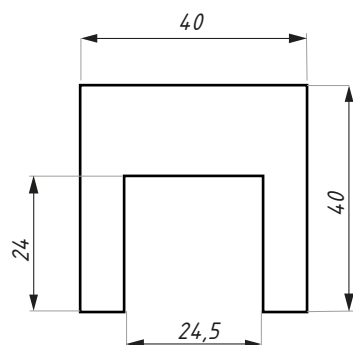
tloušťka skla (mm): 8-21,52 mm

materiál: nerezová ocel AISI 316



## P-UNP

Čtvercové nárazecí madlo



POVRCHOVÁ  
ÚPRAVA:

SSS

DÉLKA (mm):

2500

5000

Těsnění pro nárazecí madlo:	Tloušťka skla (mm)
P-UN-SEAL 8-11	8 - 10,76
P-UN-SEAL 11-13,5	10,76 - 13,52
P-UN-SEAL 16-17,5	16,76 - 17,52
P-UN-SEAL 20-21,5	20,76 - 21,52

Specifikujte kód těsnění v objednávce  
Pro další příslušenství kontaktujte společnost Bartosini®

tloušťka skla (mm): 8-21,52 mm

materiál: nerezová ocel AISI 316

## P-UNR-Z

Záslepka pro kruhové narážecí madlo

POVRCHOVÁ  
ÚPRAVA:

SSS



materiál: nerezová ocel AISI 316

---

## P-UNP-Z

Záslepka pro čtvercové narážecí madlo

POVRCHOVÁ  
ÚPRAVA:

SSS



materiál: nerezová ocel AISI 316

---

## P-UNR-L

Spojka pro kruhové narážecí madlo

POVRCHOVÁ  
ÚPRAVA:

SSS



materiál: nerezová ocel AISI 316

## P-UNP-L

Spojka pro čtvercové narážecí madlo



POVRCHOVÁ  
ÚPRAVA:

SSS

materiál: nerezová ocel AISI 316

## P-UNR-L90

Horizontální spojka pro kruhové narážecí madlo



POVRCHOVÁ  
ÚPRAVA:

SSS

materiál: nerezová ocel AISI 316

## P-UNP-L90

Horizontální spojka pro čtvercové narážecí madlo



POVRCHOVÁ  
ÚPRAVA:

SSS

materiál: nerezová ocel AISI 316

## P-UNR-L90H

Vertikální spojka pro kruhové narážecí madlo



POVRCHOVÁ  
ÚPRAVA:

SSS

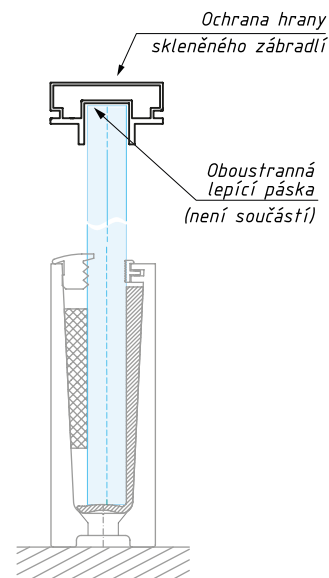
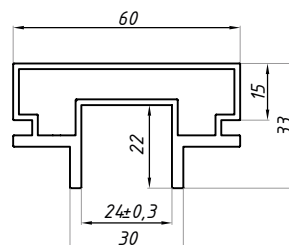
materiál: nerezová ocel AISI 316

## U60x33/2

Hliníkový profil, madlo na sklo, bez těsnění

POVRCHOVÁ  
ÚPRAVA:

AX



materiál: hliník

délka (mm): 3000

## C17x10/2

Zaoblený U-profil, ochrana hrany skla

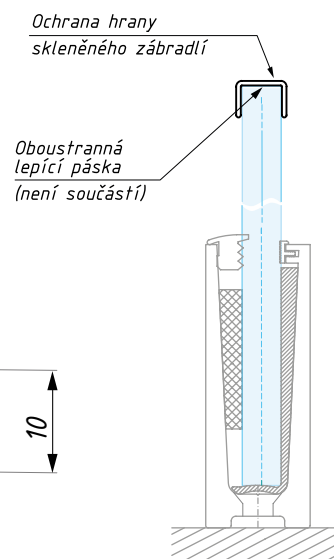
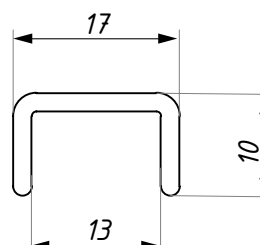
POVRCHOVÁ  
ÚPRAVA:

AX

NA

BL

RAL



materiál: hliník

délka (mm): 3050; 6010

## C22x10/2

Zaoblený U-profil, ochrana hrany skla

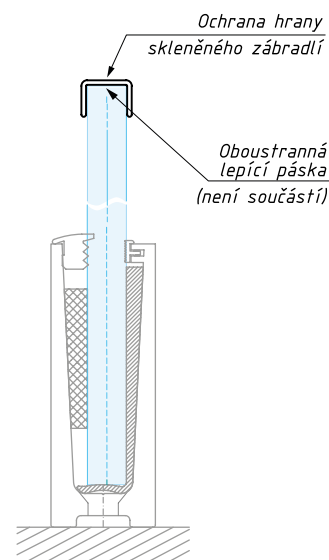
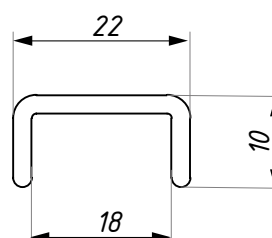
POVRCHOVÁ  
ÚPRAVA:

AX

NA

BL

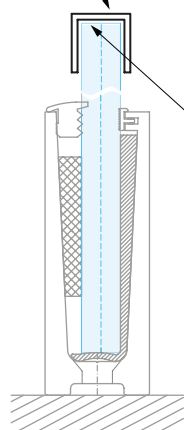
RAL



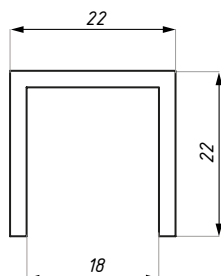
materiál: hliník

délka (mm): 3050; 6010

Ochrana hrany  
skleněného zábradlí



Oboustranná  
lepící páska  
(není součástí)



POVRCHOVÁ  
ÚPRAVA:

- AX
- NA
- BL
- RAL

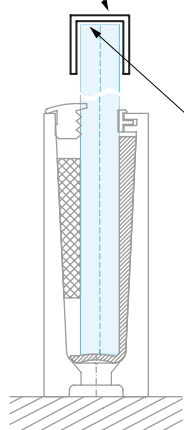
délka (mm): 3000

materiál: hliník

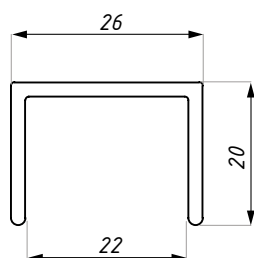
## U26x20/2

U-profil, ochrana hrany skla

Ochrana hrany  
skleněného zábradlí



Oboustranná  
lepící páska  
(není součástí)



POVRCHOVÁ  
ÚPRAVA:

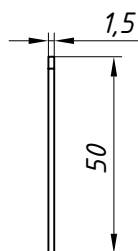
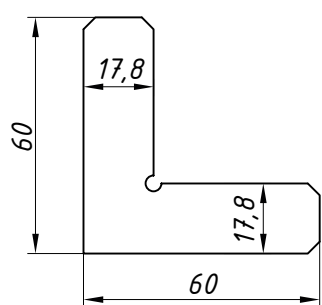
- AX
- NA
- BL
- RAL

délka (mm): 3050

materiál: hliník

## U22x22 BRACKET

Rohová spojka 90°



POVRCHOVÁ  
ÚPRAVA:

- SSS

pro profil: U22x22/2, U26x20/2, C22x10/2

materiál: nerezová ocel

## C17x10-EC

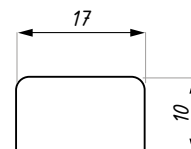
Čelní záslepka pro C17x10/2

POVRCHOVÁ  
ÚPRAVA:

NA

BL

RAL



materiál: nerezová ocel

## C22x10-EC

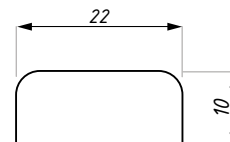
Čelní záslepka pro C22x10/2

POVRCHOVÁ  
ÚPRAVA:

NA

BL

RAL



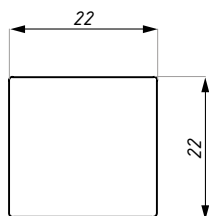
materiál: nerezová ocel

## U22x22-EC

Čelní záslepka pro U22x22/2

POVRCHOVÁ  
ÚPRAVA:

- NA
- BL
- RAL



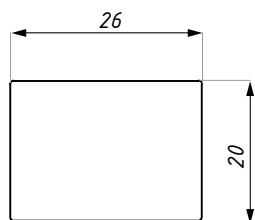
materiál: nerezová ocel

## U26x20-EC

Čelní záslepka pro U26x20/2

POVRCHOVÁ  
ÚPRAVA:

- NA
- BL
- RAL



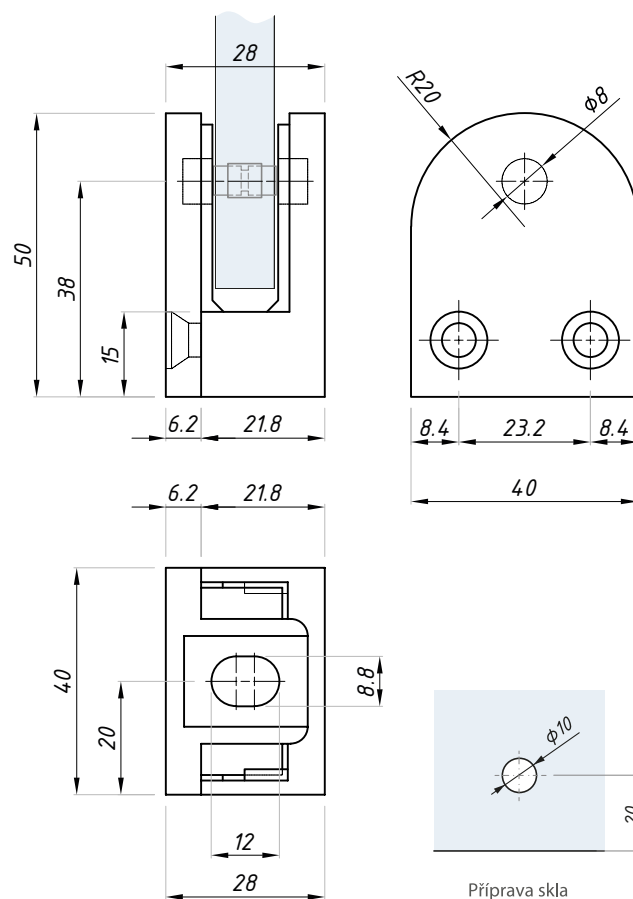
materiál: nerezová ocel

## RC20-UP

Držák výplně zábradlí s plochou základnou

POVRCHOVÁ  
ÚPRAVA:

SSS



Kód	Tloušťka skla (mm)
RC20-UP06	6
RC20-UP07	6,76
RC20-UP08	8
RC20-UP09	8,76
RC20-UP10	10

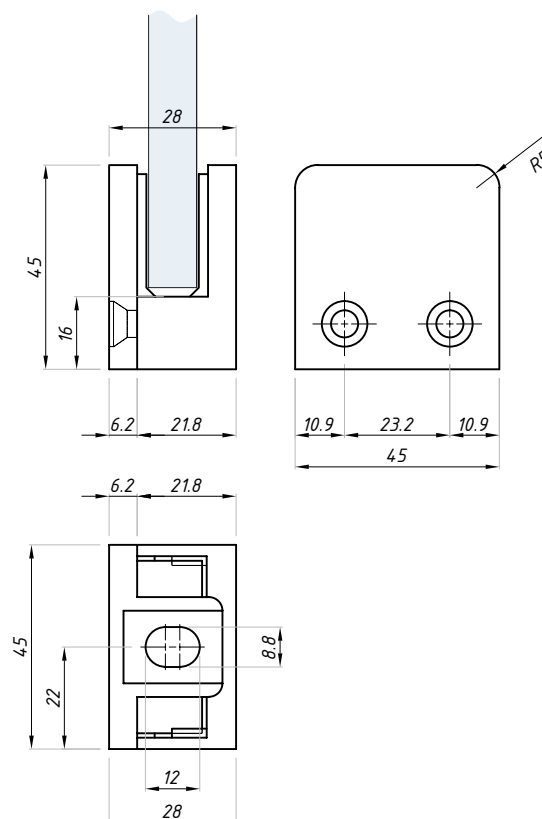
materiál: nerezová ocel AISI 304 pro sklo (mm): 6; 6,76; 8; 8,76; 10

## RC21-UP

Držák výplně zábradlí s plochou základnou

POVRCHOVÁ  
ÚPRAVA:

SSS



Kód	Tloušťka skla (mm)
RC21-UP06	6
RC21-UP07	6,76
RC21-UP08	8
RC21-UP09	8,76
RC21-UP10	10
RC21-UP11	10,76

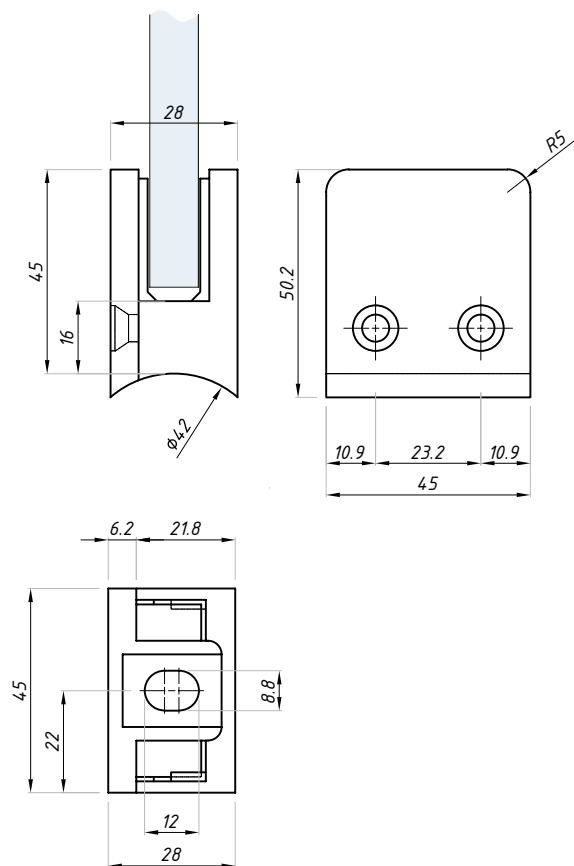
materiál: nerezová ocel AISI 304 pro sklo (mm): 6; 6,76; 8; 8,76; 10; 10,76



## RC21-UR

Držák výplně zadržlí s kruhovou základnou

 POVRCHOVÁ  
ÚPRAVA:

Kód	Tloušťka skla (mm)
RC21-UR06	6
RC21-UR07	6,76
RC21-UR08	8
RC21-UR09	8,76
RC21-UR10	10
RC21-UR11	10,76

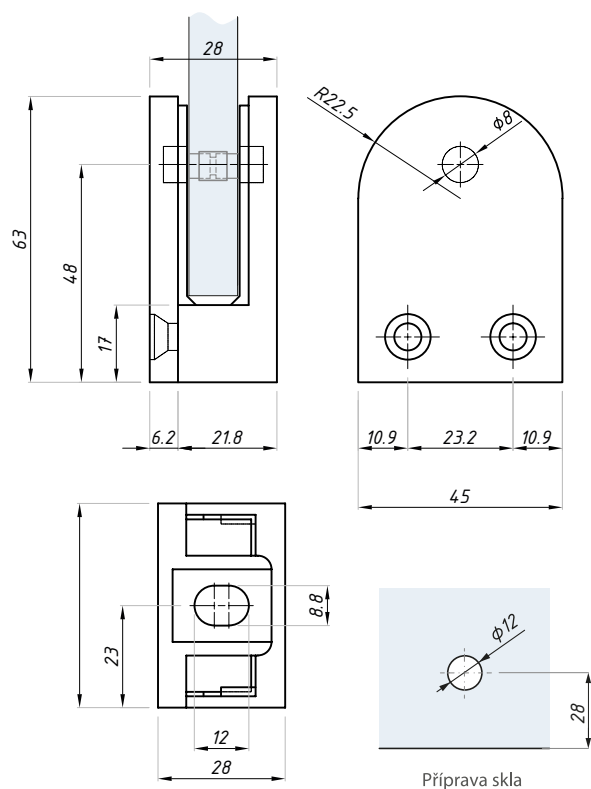
pro sklo (mm): 6; 6,76; 8; 8,76; 10; 10,76

materiál: nerezová ocel AISI 304

## RC22-UP

Držák výplně zadržlí s plochou základnou

 POVRCHOVÁ  
ÚPRAVA:

Kód	Tloušťka skla (mm)
RC22-UP08	8
RC22-UP09	8,76
RC22-UP10	10
RC22-UP11	10,76

pro sklo (mm): 8; 8,76; 10; 10,76

materiál: nerezová ocel AISI 304

## RC22-UR

Držák výplně zábradlí s kruhovou základnou

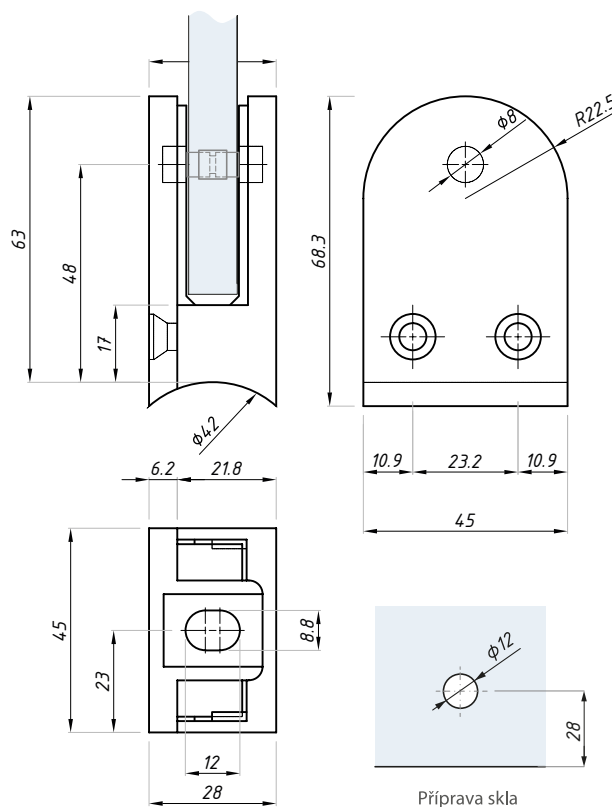
POVRCHOVÁ  
ÚPRAVA:

SSS



Kód	Tloušťka skla (mm)
RC22-UR06	6
RC22-UR07	6,76
RC22-UR08	8
RC22-UR09	8,76
RC22-UR10	10

materiál: nerezová ocel AISI 304 pro sklo (mm): 6; 6,76; 8; 8,76; 10



## RC26-UP

Držák výplně zábradlí s plochou základnou

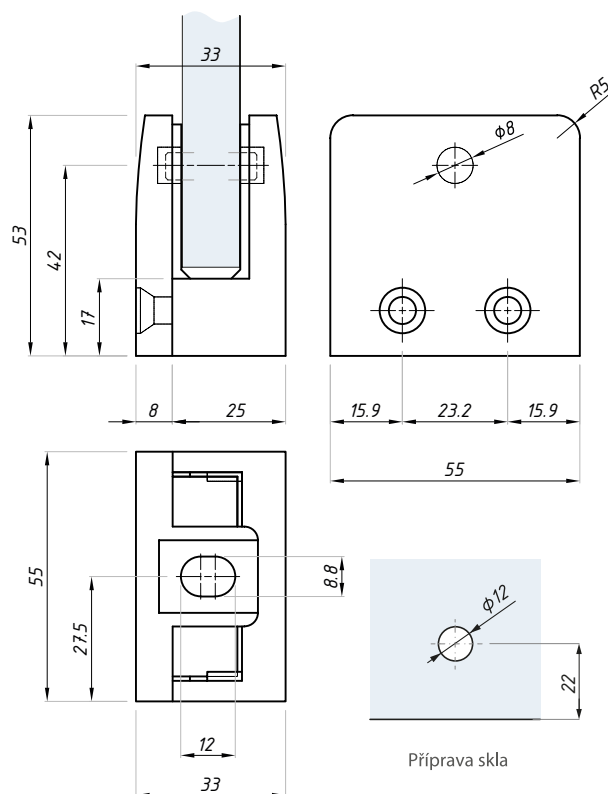
POVRCHOVÁ  
ÚPRAVA:

SSS



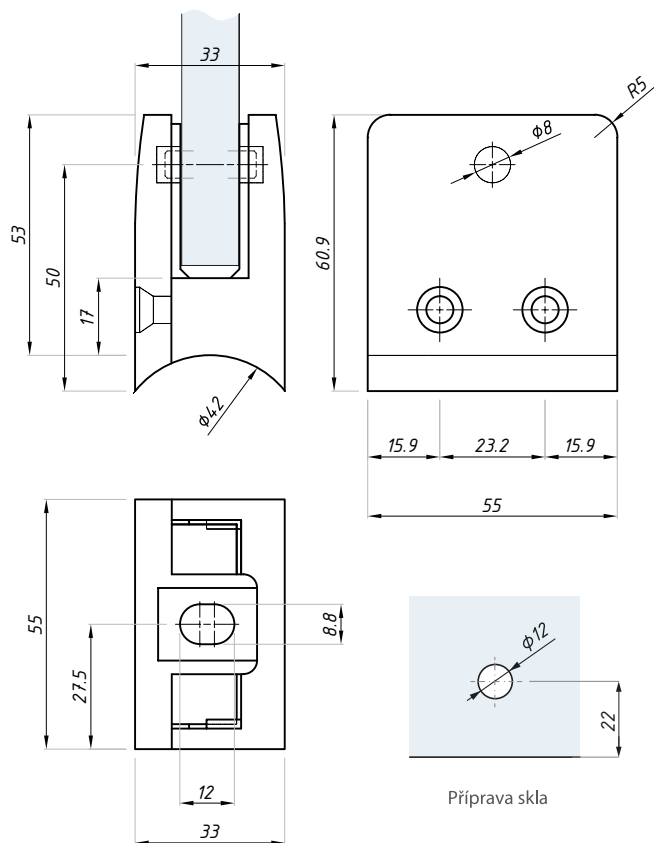
Kód	Tloušťka skla (mm)
RC26-UP11	10,76
RC26-UP12	12
RC26-UP13	12,76

materiál: nerezová ocel AISI 304 pro sklo (mm): 10,76; 12; 12,76



## RC26-UR

Držák výplně zadržování s kruhovou základnou


 POVRCHOVÁ  
ÚPRAVA:

SSS



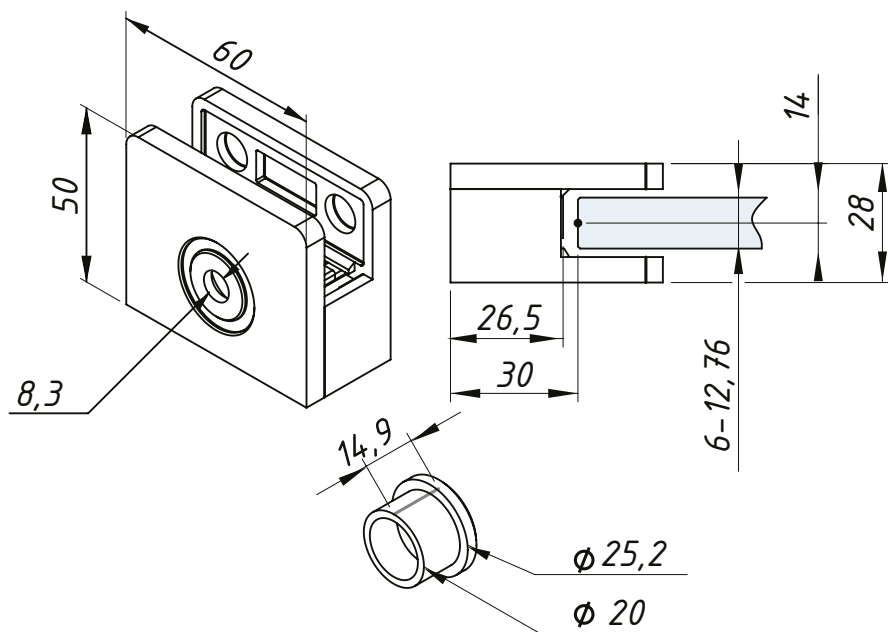
Kód	Tloušťka skla (mm)
RC26-UR11	10,76
RC26-UR12	12
RC26-UR13	12,76

pro sklo (mm): 10,76; 12; 12,76

materiál: nerezová ocel AISI 304

## RC27-OS

Vyosený držák výplně zadržování s plochou základnou


 POVRCHOVÁ  
ÚPRAVA:

SSS



pro sklo (mm): 6,76 - 12,76

materiál: nerezová ocel AISI 304

## RC30-UP

Držák výplně zabradlí s plochou základnou

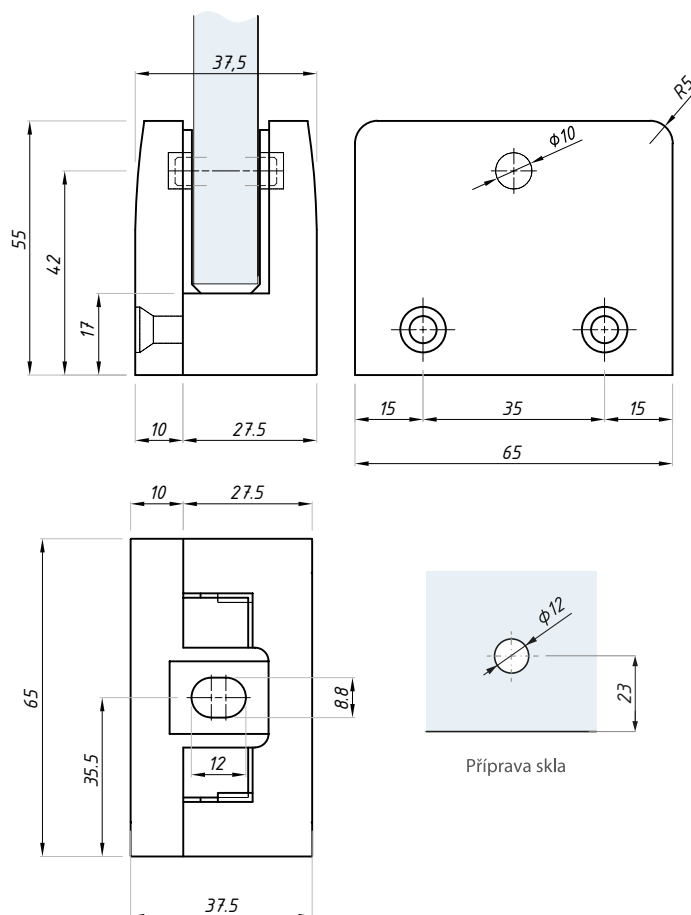
POVRCHOVÁ  
ÚPRAVA:

SSS



Kód	Tloušťka skla (mm)
RC30-UP17	16,76

materiál: nerezová ocel AISI 304 pro sklo (mm): 16,76



## RC30-UR

Držák výplně zabradlí s kruhovou základnou

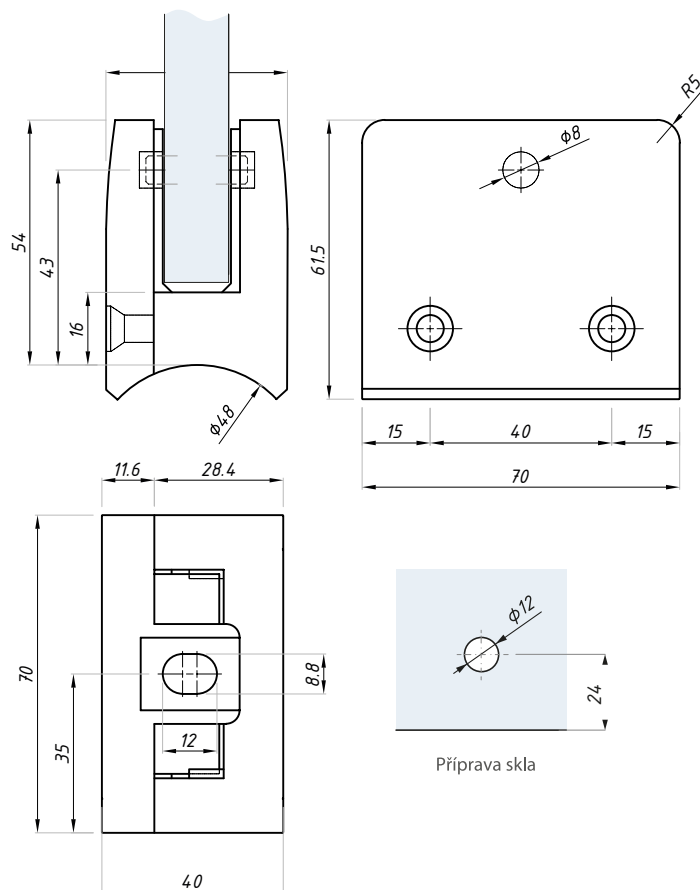
POVRCHOVÁ  
ÚPRAVA:

SSS

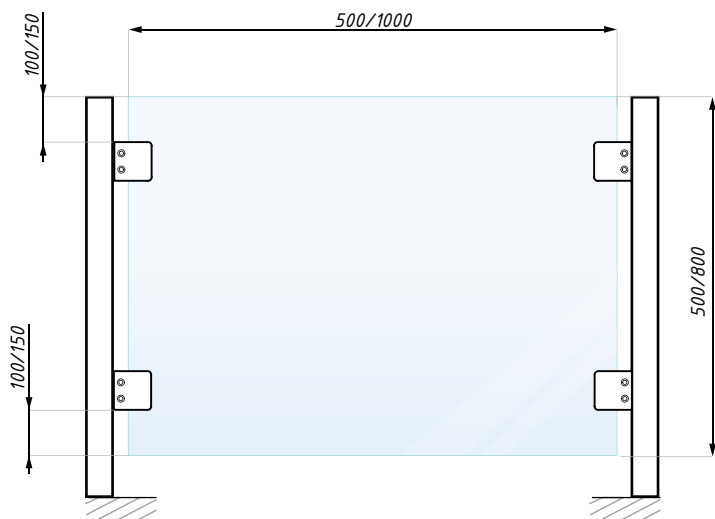


Kód	Tloušťka skla (mm)
RC30-UR17	16,76

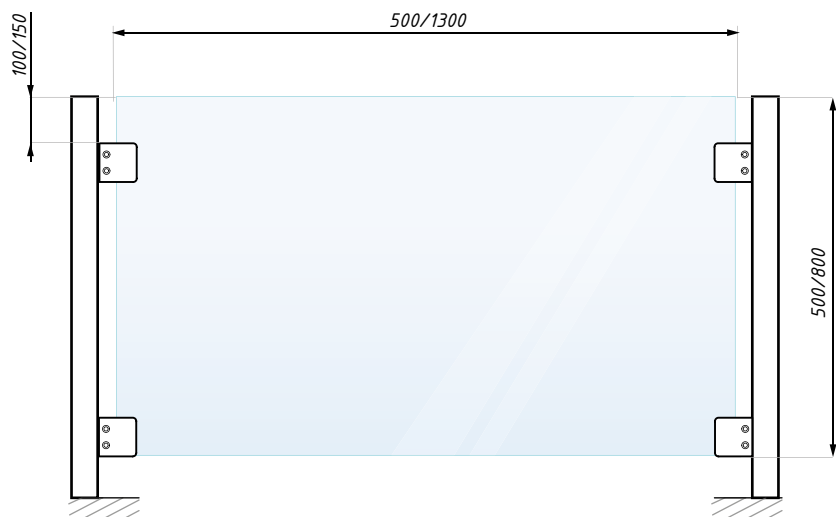
materiál: nerezová ocel AISI 304 pro sklo (mm): 16,76



## ROZMĚRY A TECHNICKÁ DATA



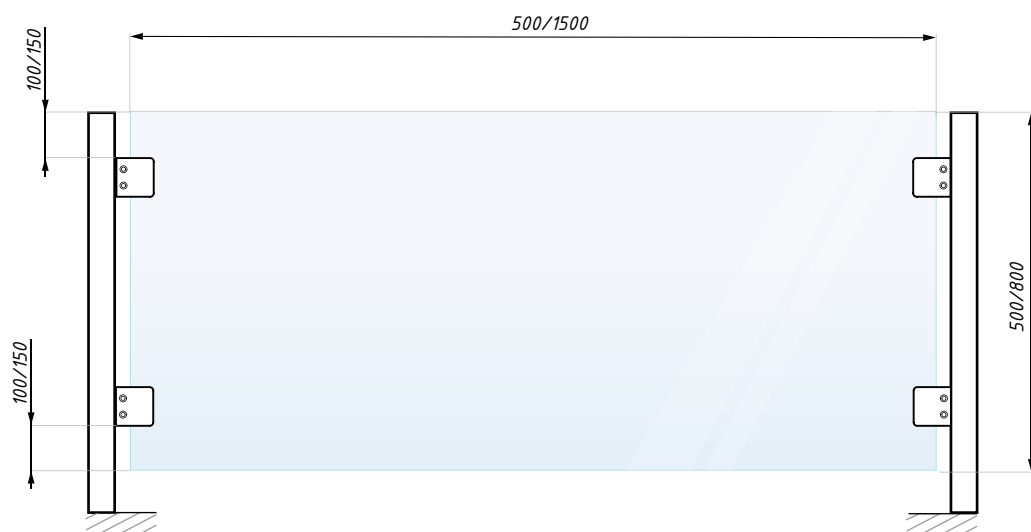
Držák skla bez zajišťovacího kolíku  
a bezpečnostní podložky



S BEZPEČNOSTNÍ PODLOŽKOU



Držák skla s bezpečnostní podložkou  
a bez zajišťovacího kolíku



SE ZAJIŠŤOVACÍM KOLÍKEM



Držák skla se zajišťovacím kolíkem  
a bez bezpečnostní podložky

