



BARTOSINI®

9

DASZKI

Wykończenie powierzchni

Standardowe wykończenia powierzchni:

- | | | | |
|--------------------------------------|---|-------------------------------|---|
| SC Satyna | NA Srebrny anodowany | NAS Szczotkowana anoda | PSS Polerowana stal nierdzewna |
| PC Chrom połysk lub aluminium | AX Imitacja szczotkowanej stali nierdzewnej ALINOX | AL Surowe aluminium | SSS Szczotkowana stal nierdzewna |

Specjalne wykończenia powierzchni:

- | | | | |
|---|---|---|---|
| BL Czarny RAL9005 – matowy, delikatna struktura | NABL Czarny anodowany | ANT Antracyt RAL7016 - gładki matowy | NAR Srebrny RAL9006- gładki matowy |
| BLG Czarny galwanizowany RAL9005 – gładki matowy | WH Biały RAL9016 - matowy, delikatna struktura | RAL Kolor z palety RAL | |
| STI Stal nierdzewna z powłoką tytanową | TIN Złoty tytan | LM Imitacja złotej powierzchni /polerowany mosiądz | |

Specjalne wykończenia powierzchni - mokre malowanie:

- | | |
|------------------------------|----------------------------|
| BA Stary mosiądz | CA Stara miedź |
| BP Polerowany mosiądz | CP Polerowana miedź |
| BM Matowy mosiądz | CM Matowa miedź |

Powierzchnie drewniane:

- WOOD** Imitacja drewna

Kolory uszczelek:

- BL** Czarna
- GR** Szara
- WH** Przezroczysta

Specjalne wykończenia powierzchni

Bartosini oferuje lakierowanie na mokro profili i okuć.

WYKOŃCZENIE:

SSS

RAL



Stara miedź - kod CA



Stary mosiądz - kod BA

Produkty oznaczone symbolem „RAL” są dostępne nie tylko w klasycznym lakierowaniu proszkowym zgodnie z paletą RAL, ale również w specjalnej obróbce powierzchniowej, lakierowaniu na mokro, w wersji postarzanej mosiądzu, miedzi lub w wersji błyszczącej lub matowej.

WZORNIK

Wzornik wykończeń specjalnych.



Aby otrzymać wzornik specjalnych wykończeń powierzchni prosimy o kontakt z firmą Bartosini.

SPIS TREŚCI

PARACIELO 60 Szkłane daszki	3
PARACIELO 80 Szkłane daszki	9
PARACIELO MERANO Szkłane daszki	15
PARACIELO CONSOLO Szkłane daszki	19
PARACIELO LINEARE Szkłane daszki	23
CORTINA System fasadowy do dachów	27



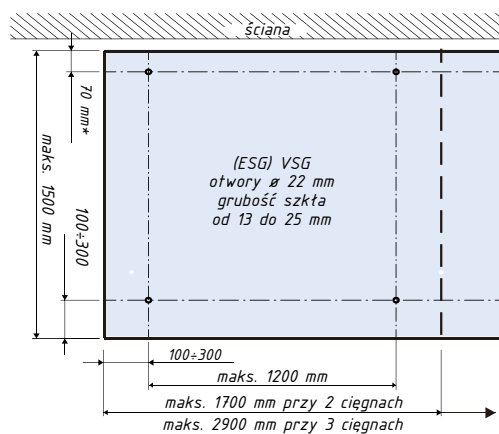
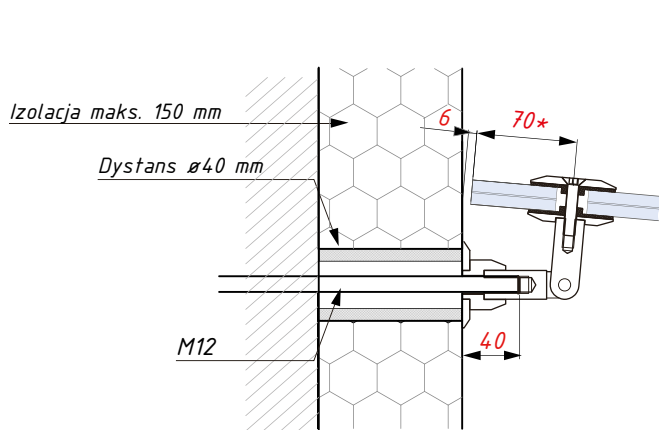
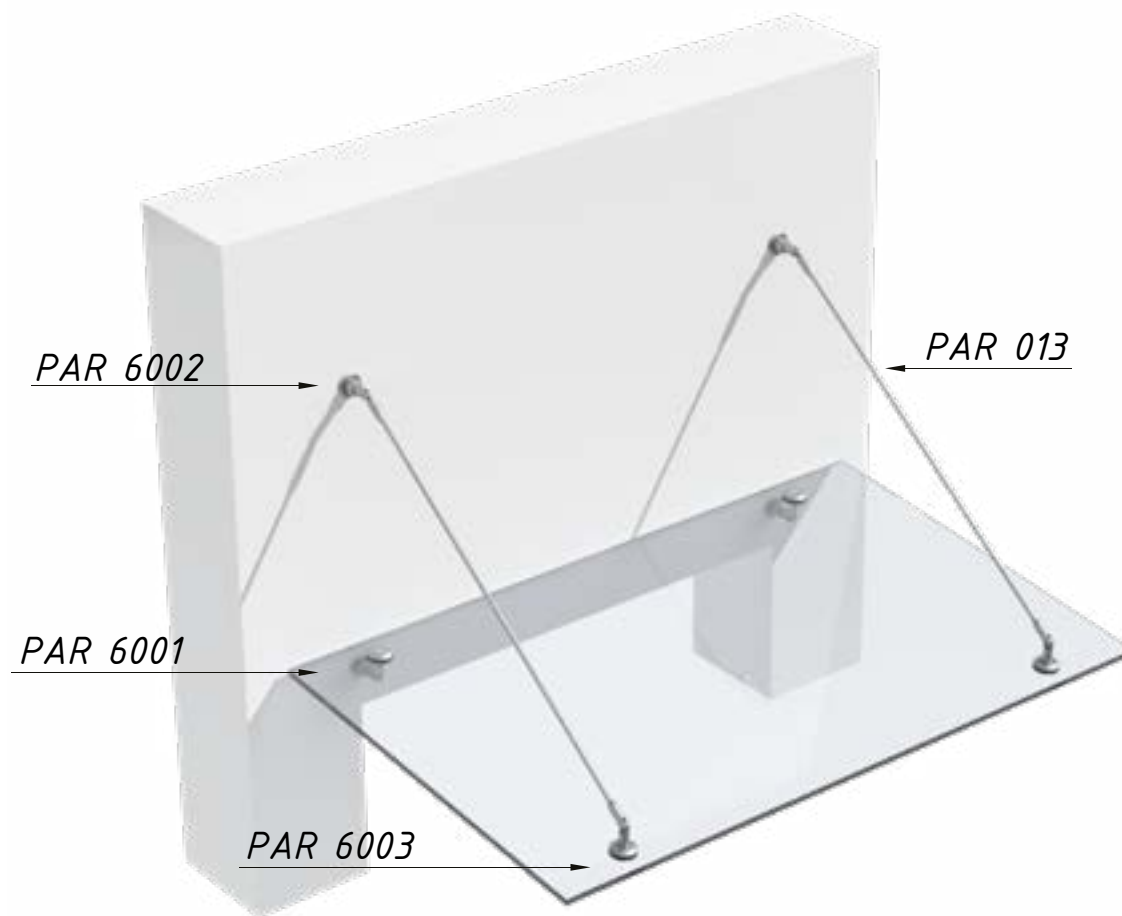
PARACIELO 60

Okucia do szklanych daszków



PARACIELO 60

Szklany daszek

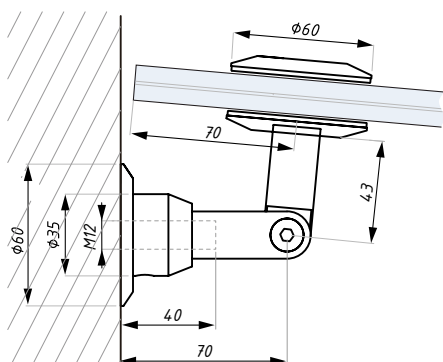


Przygotowanie szkła

*** UWAGA: NALEŻY PRZESTRZEGAĆ WYMIARU 70 mm**

PAR 6001

Dolne mocowanie, $\varnothing 60$ mm



WYKOŃCZENIE:

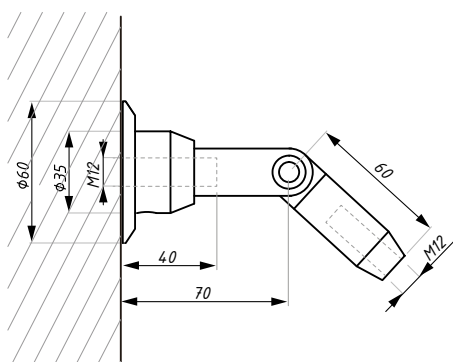
SSS

RAL

material: stal nierdzewna

PAR 6002

Gorne mocowanie, $\varnothing 60$ mm



WYKOŃCZENIE:

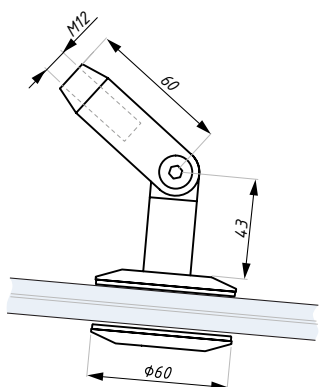
SSS

RAL

material: stal nierdzewna

PAR 6003

Mocowanie szkło - ciągnó, $\varnothing 60$ mm



WYKOŃCZENIE:

SSS

RAL

material: stal nierdzewna

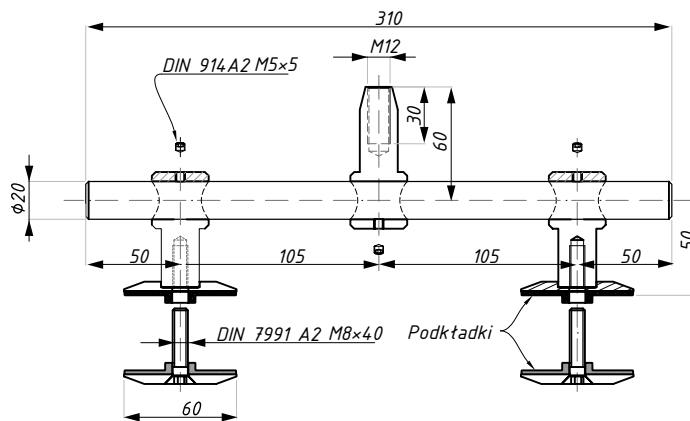
PAR 6012

Mocowanie dwóch tafli szkła na jednym cięgnie, \varnothing 60 mm

WYKOŃCZENIE:

SSS

RAL



materiał: stal nierdzewna

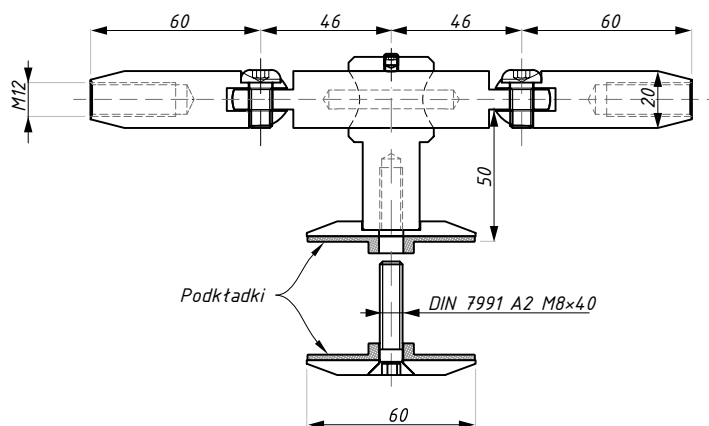
PAR 6021

Mocowanie tafli szkła na dwóch cięgnach, \varnothing 60 mm

WYKOŃCZENIE:

SSS

RAL



materiał: stal nierdzewna

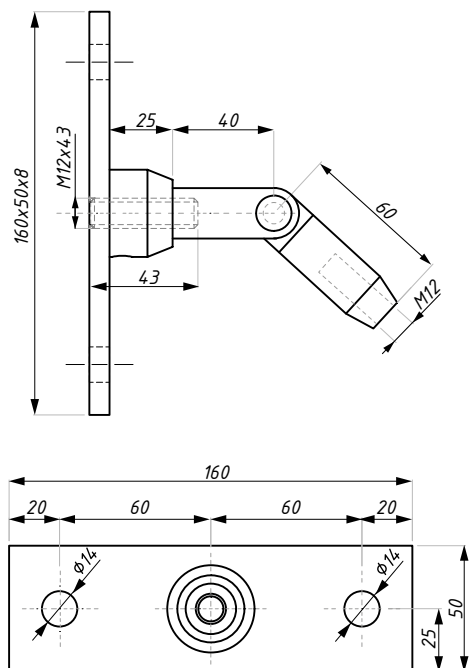
PAR 6010

Mocowanie ciężna do ściany

WYKOŃCZENIE:

SSS

RAL



materiał: stal nierdzewna

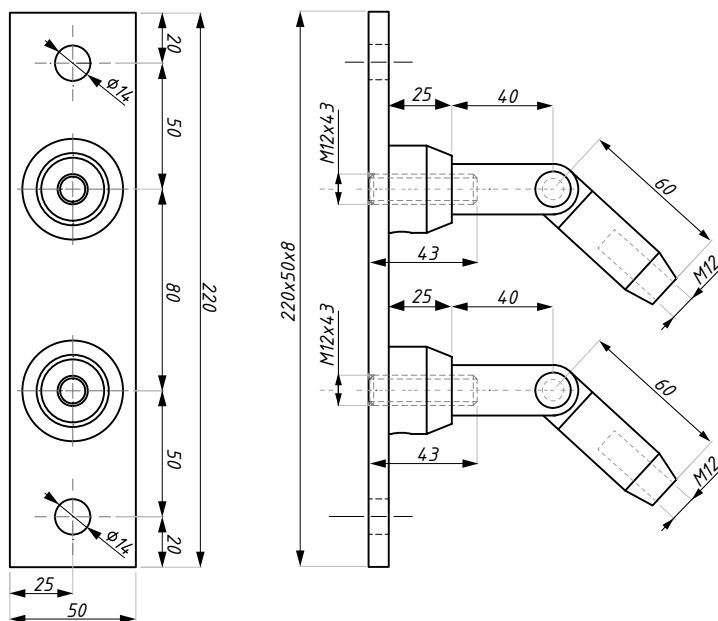
PAR 6011

Mocowanie dwóch ciężna do ściany

WYKOŃCZENIE:

SSS

RAL



materiał: stal nierdzewna

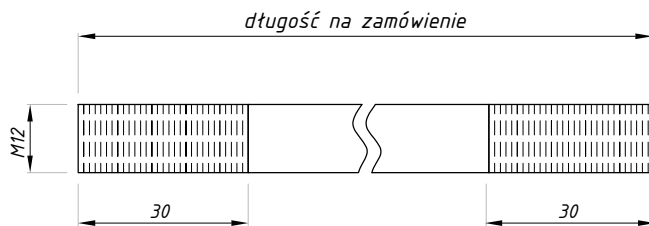
PAR 013

Cięgno M12

WYKOŃCZENIE:

SSS

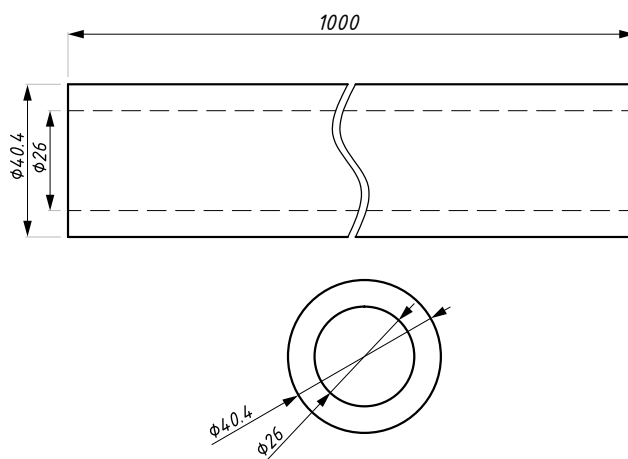
RAL



materiał: stal nierdzewna

DISTANCE TUBE

Rura dystansowa



materiał: PVC



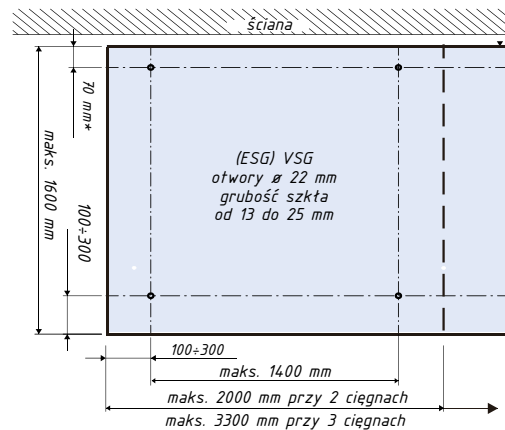
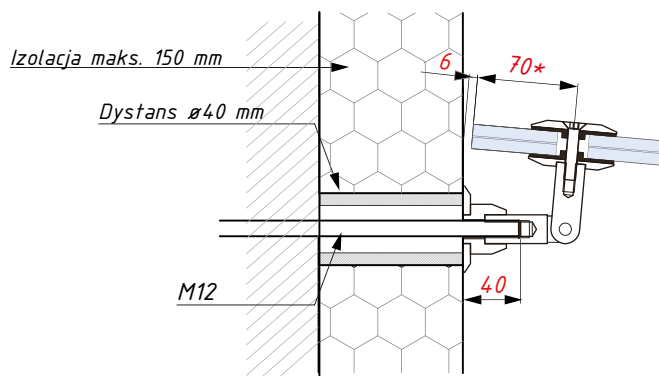
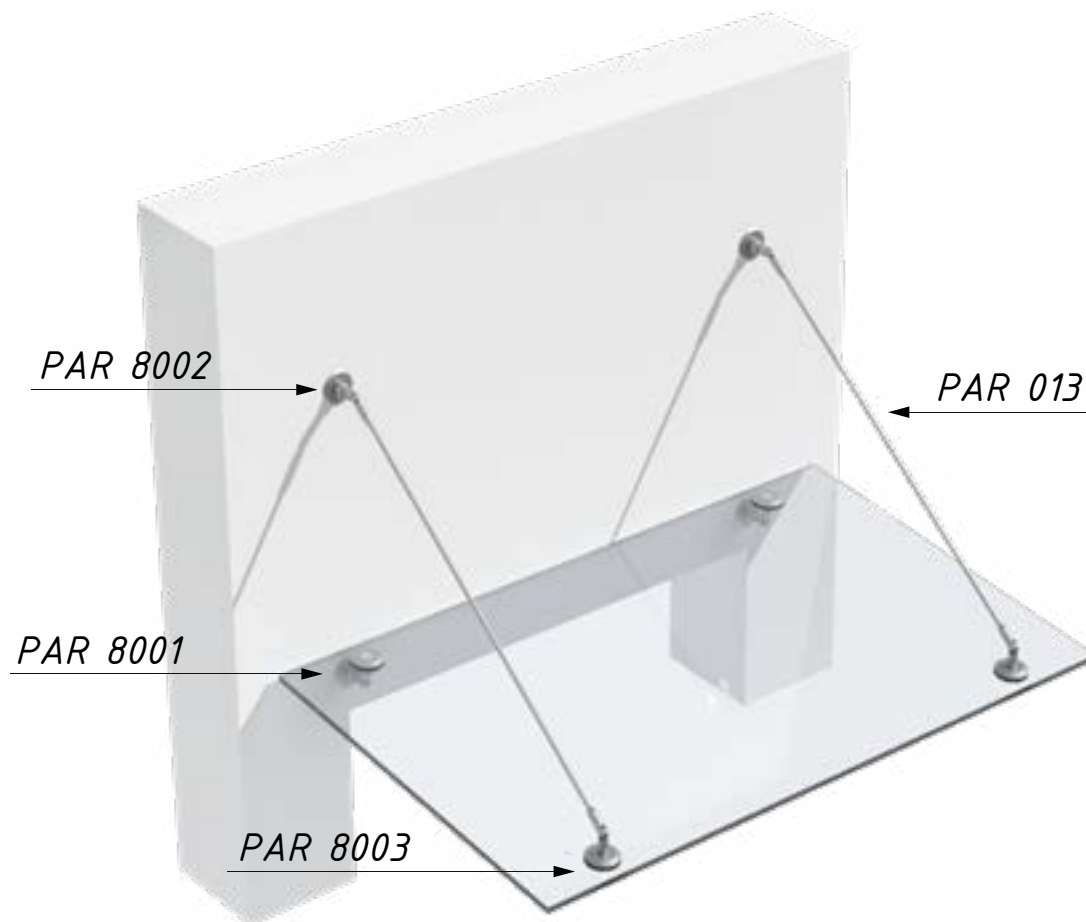
PARACIELO 80

Okucia do szklanych daszków



PARACIELO 80

Szklany daszek

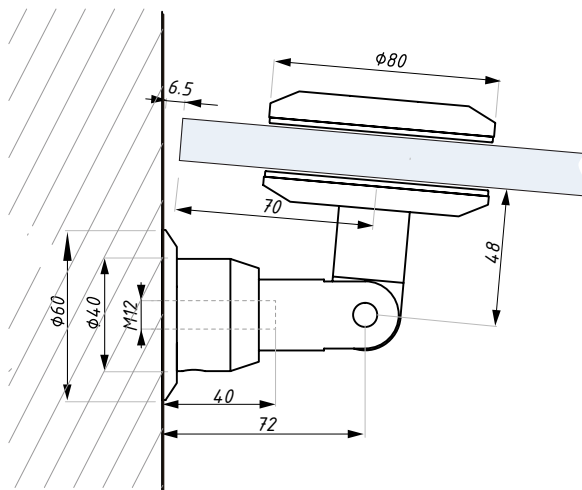


*** UWAGA: NALEŻY PRZESTRZEGAĆ WYMIARU 70 mm**

Przygotowanie szkła

PAR 8001

Dolne mocowanie, $\varnothing 80$ mm



WYKONCZENIE:

SSS

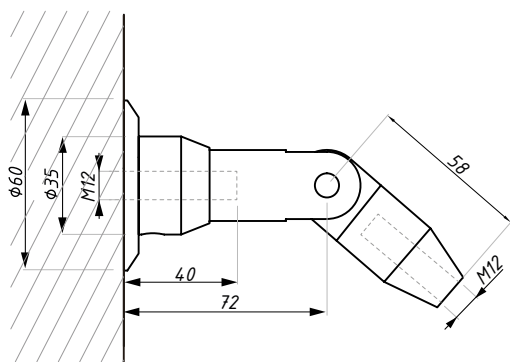
RAL



materiał: stal nierdzewna

PAR 8002

Gorne mocowanie, $\varnothing 80$ mm



WYKONCZENIE:

SSS

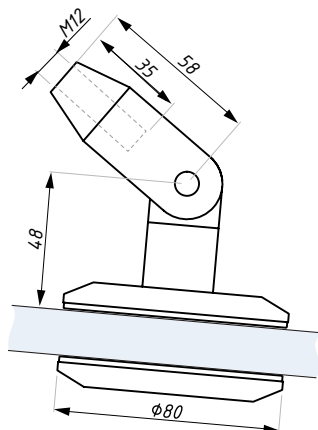
RAL



materiał: stal nierdzewna

PAR 8003

Mocowanie szkło - ciągnó, $\varnothing 80$ mm



WYKONCZENIE:

SSS

RAL



materiał: stal nierdzewna

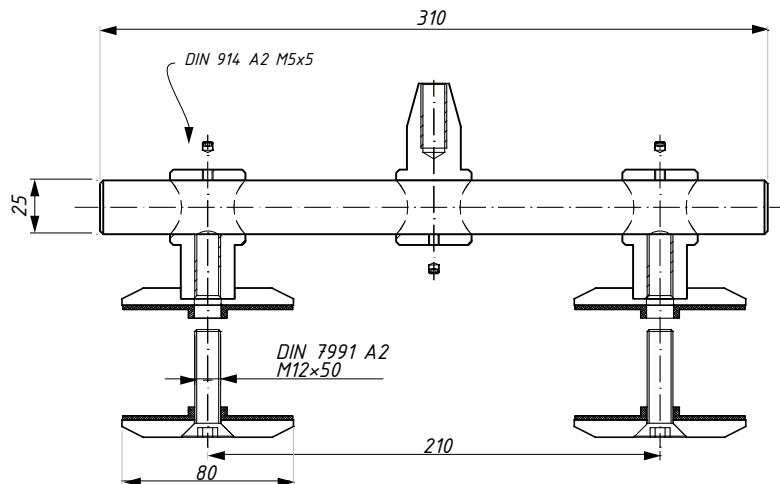
PAR 8012

Mocowanie dwóch tafli szkła na jednym cięgnie, $\varnothing 80$ mm

WYKOŃCZENIE:

SSS

RAL



materiał: stal nierdzewna

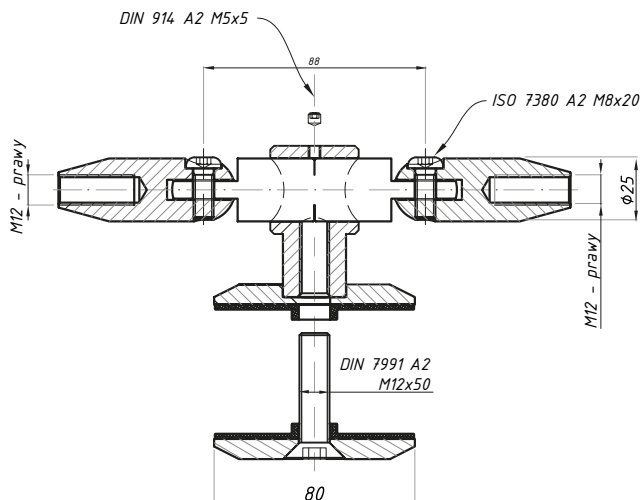
PAR 8021

Mocowanie tafli szkła na dwóch cięgnach, $\varnothing 80$ mm

WYKOŃCZENIE:

SSS

RAL



materiał: stal nierdzewna

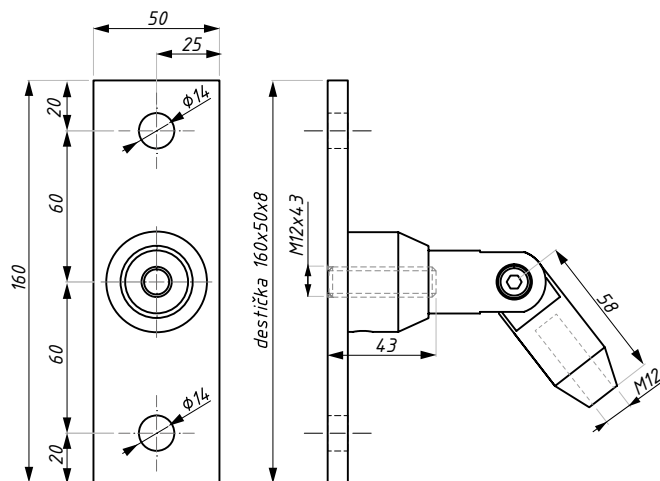
PAR 8010

Mocowanie ciężna do ściany

WYKOŃCZENIE:

SSS

RAL



materiał: stal nierdzewna

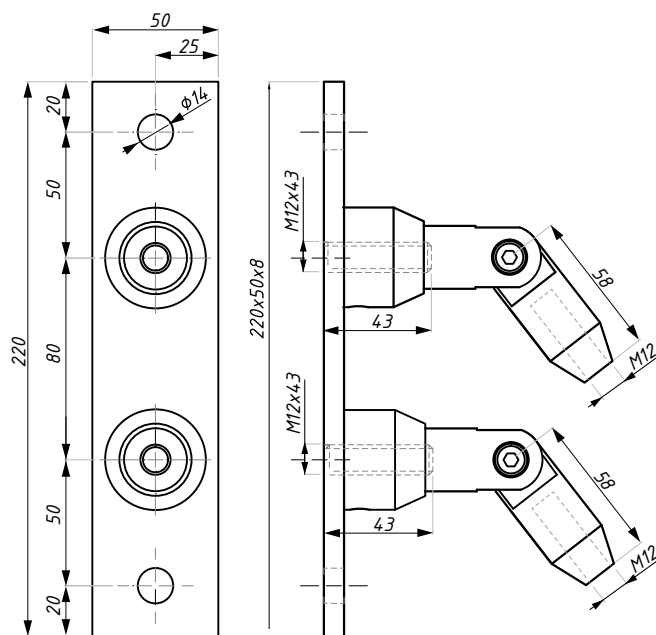
PAR 8011

Mocowanie dwóch ciężen do ściany

WYKOŃCZENIE:

SSS

RAL



materiał: stal nierdzewna

PAR 013

Cięgno M12

WYKOŃCZENIE:

SSS

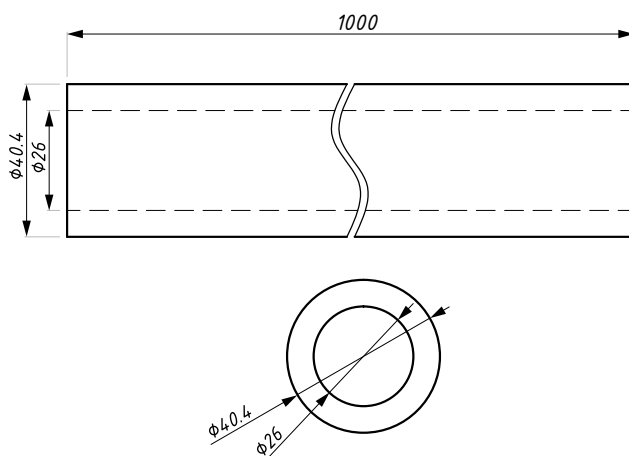
RAL



materiał: stal nierdzewna

DISTANCE TUBE

Rura dystansowa



materiał: PVC



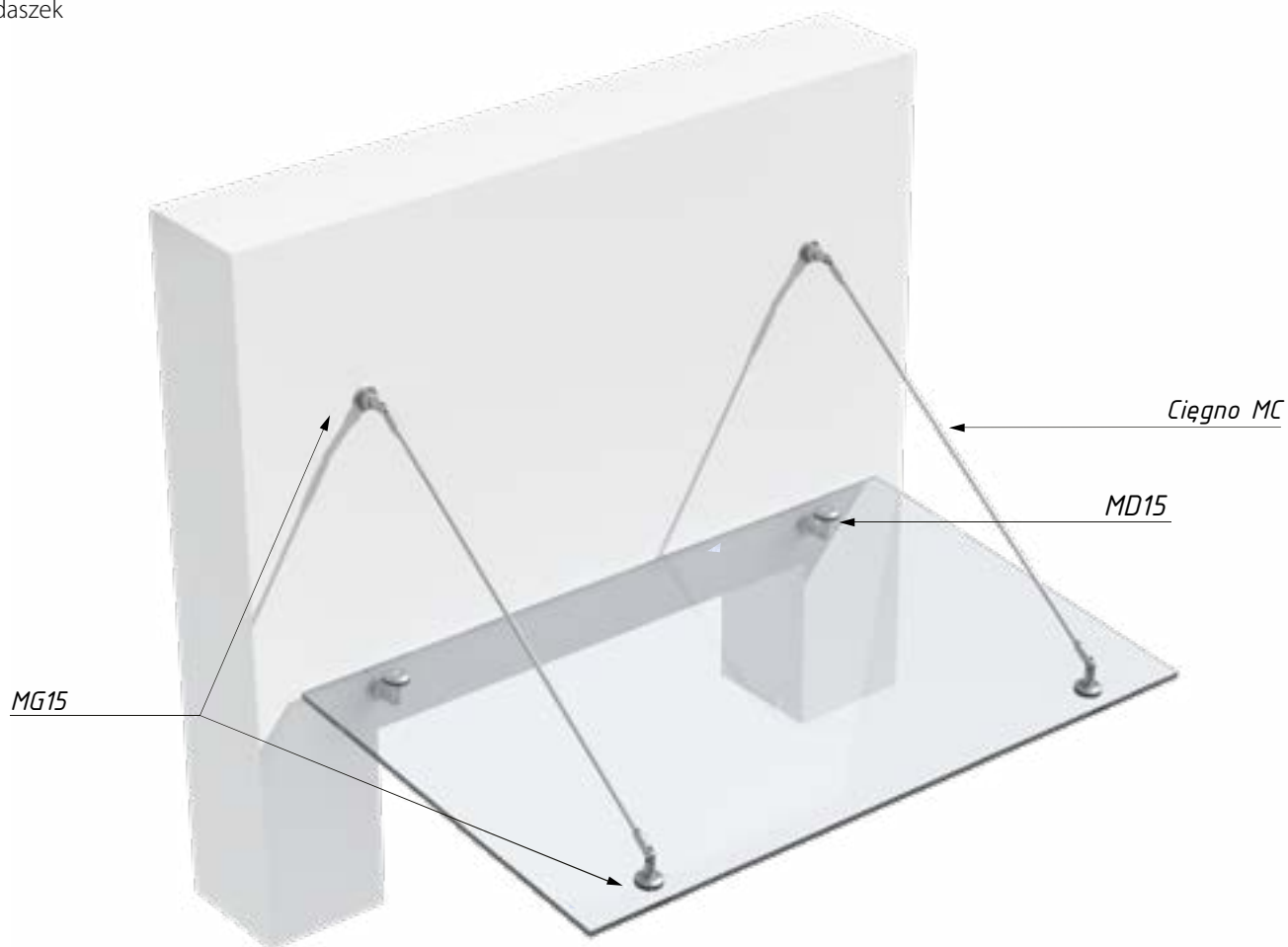
PARACIELO MERANO

Okucia do szklanych daszków



PARACIELO MERANO

Szklany daszek



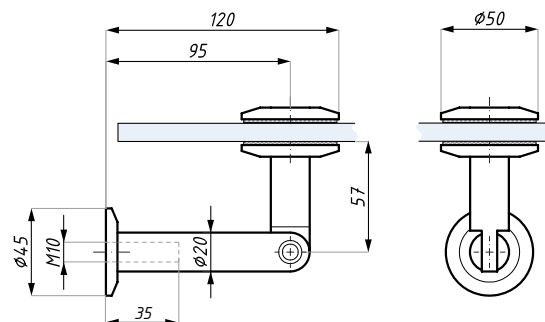
MD15

Dolne mocowanie szkło - ściana, \varnothing 50 mm

WYKOŃCZENIE:

SSS

RAL



materiał stal nierdzewna SUS 304
grubość szkła (mm):10 - 21,52

zalecany moment dokręcania (Nm): M8x16: 12 ; M10x50: 10

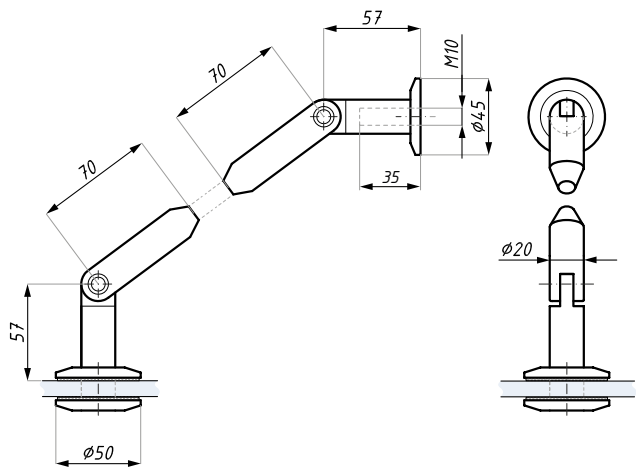
MG15

Gorne mocowanie a mocowanie ciągnio - szkło , ø 50 mm, zestaw

WYKONCZENIE:

SSS

RAL



materiał: stal nierdzewna

MC

Ciągnio M10

WYKONCZENIE:

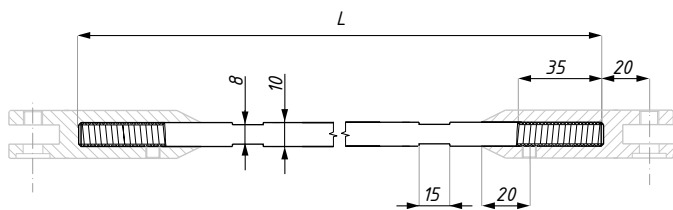
SSS

RAL

DŁUGOŚĆ (mm):

845

1045

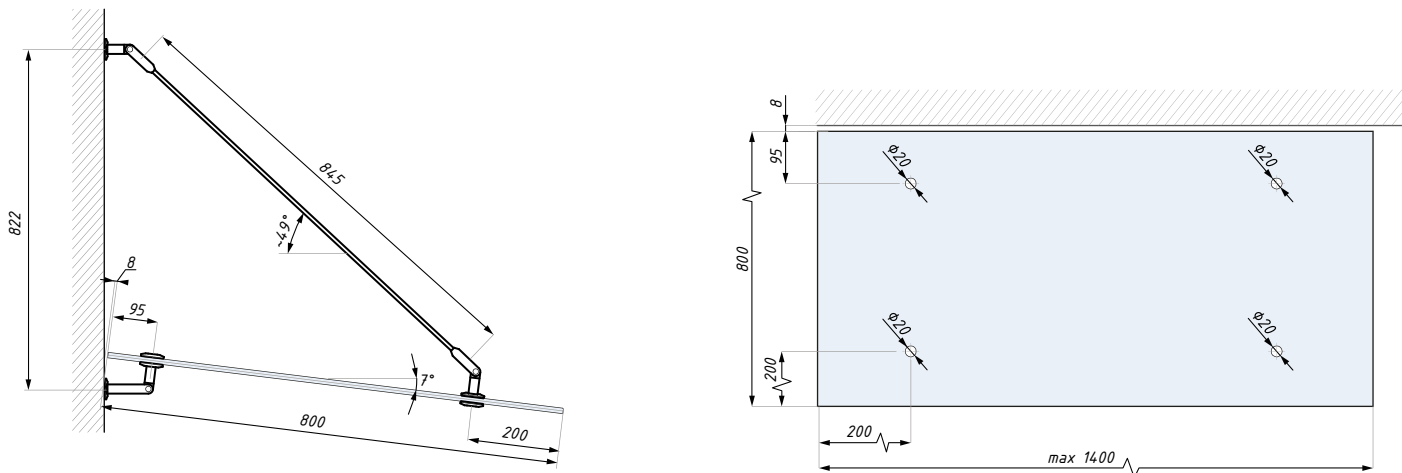


regulacja w zakresie + 20 mm

materiał stal nierdzewna SUS 304

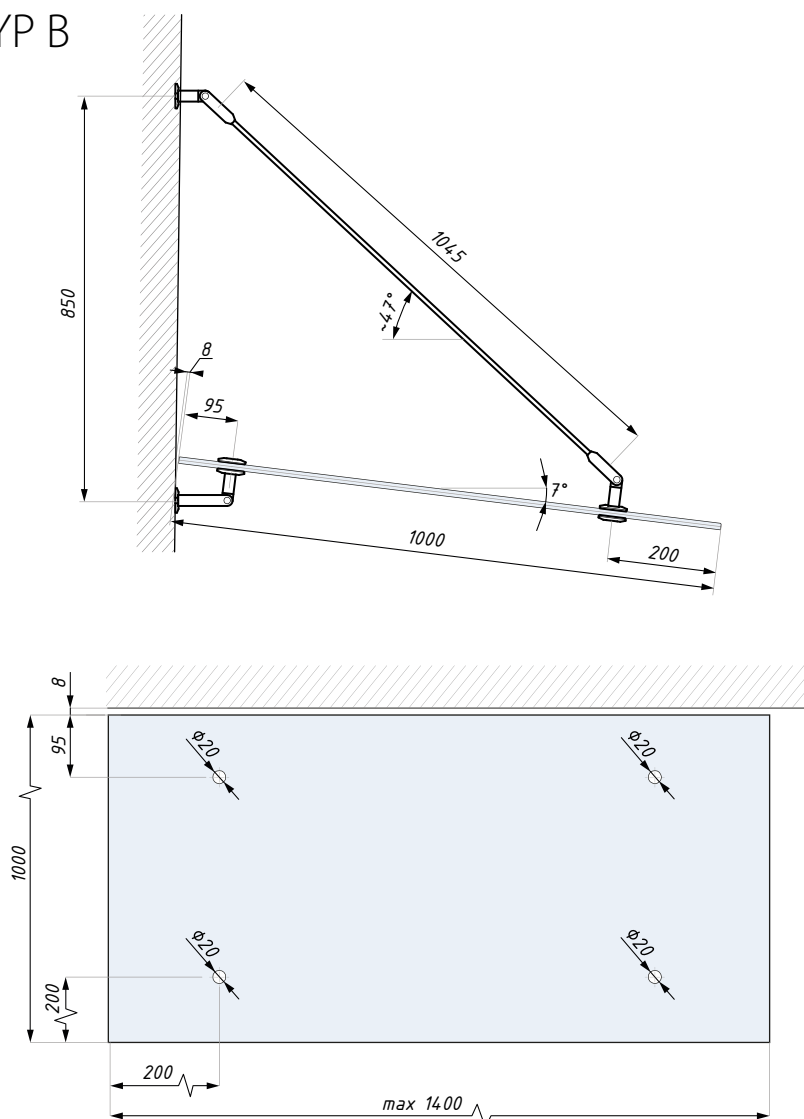
MOCOWANIE TYP A

Wysięg szkła 800 mm



MOCOWANIE TYP B

Wysięg szkła 1000 mm





PARACIELO CONSOLO

Okucia do szklanych daszków

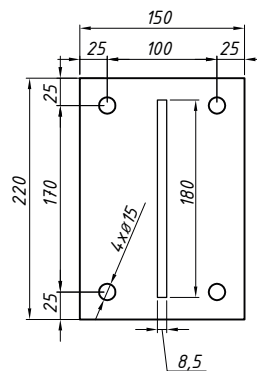
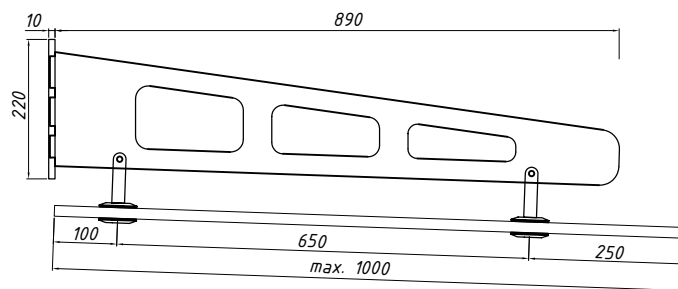


CON 04.14

Wspornik

WYKOŃCZENIE:

SSS



materiał: stal nierdzewna AISI 304

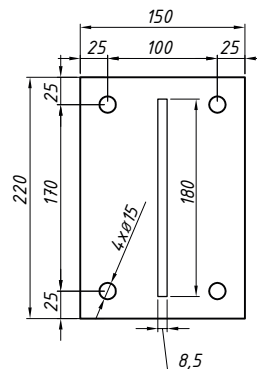
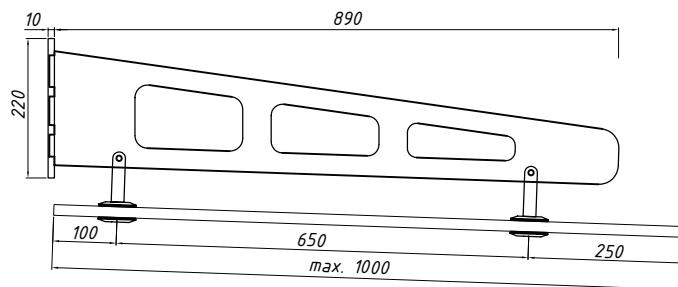
maks. szerokość szkła (mm): 1200 (na parę wsporników)

CON 04.14 DUO

Wspornik dla dwóch tafli szkła

WYKOŃCZENIE:

SSS



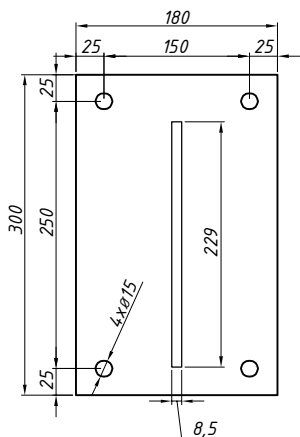
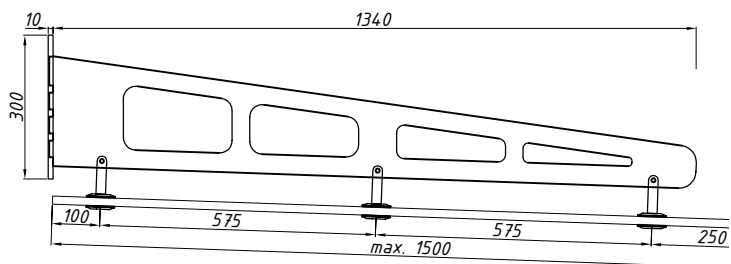
materiał: stal nierdzewna AISI 304

CON 04.15

Wspornik

WYKONCZENIE:

SSS



maks. szerokość szkła (mm): 1500 (na parę wsporników)

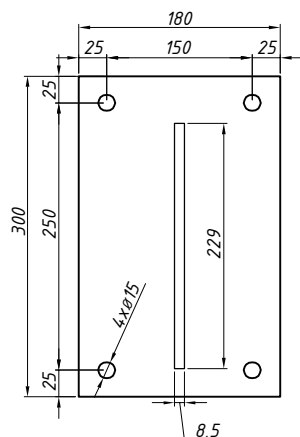
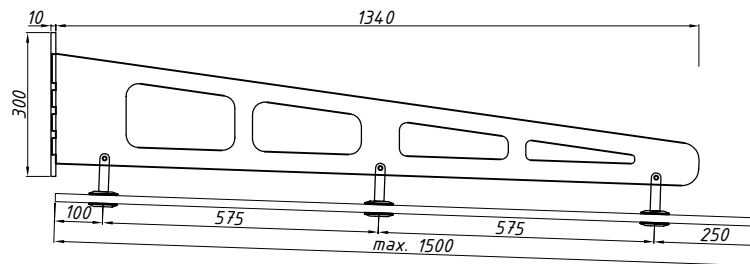
materiał stal nierdzewna AISI 304

CON 04.15 DUO

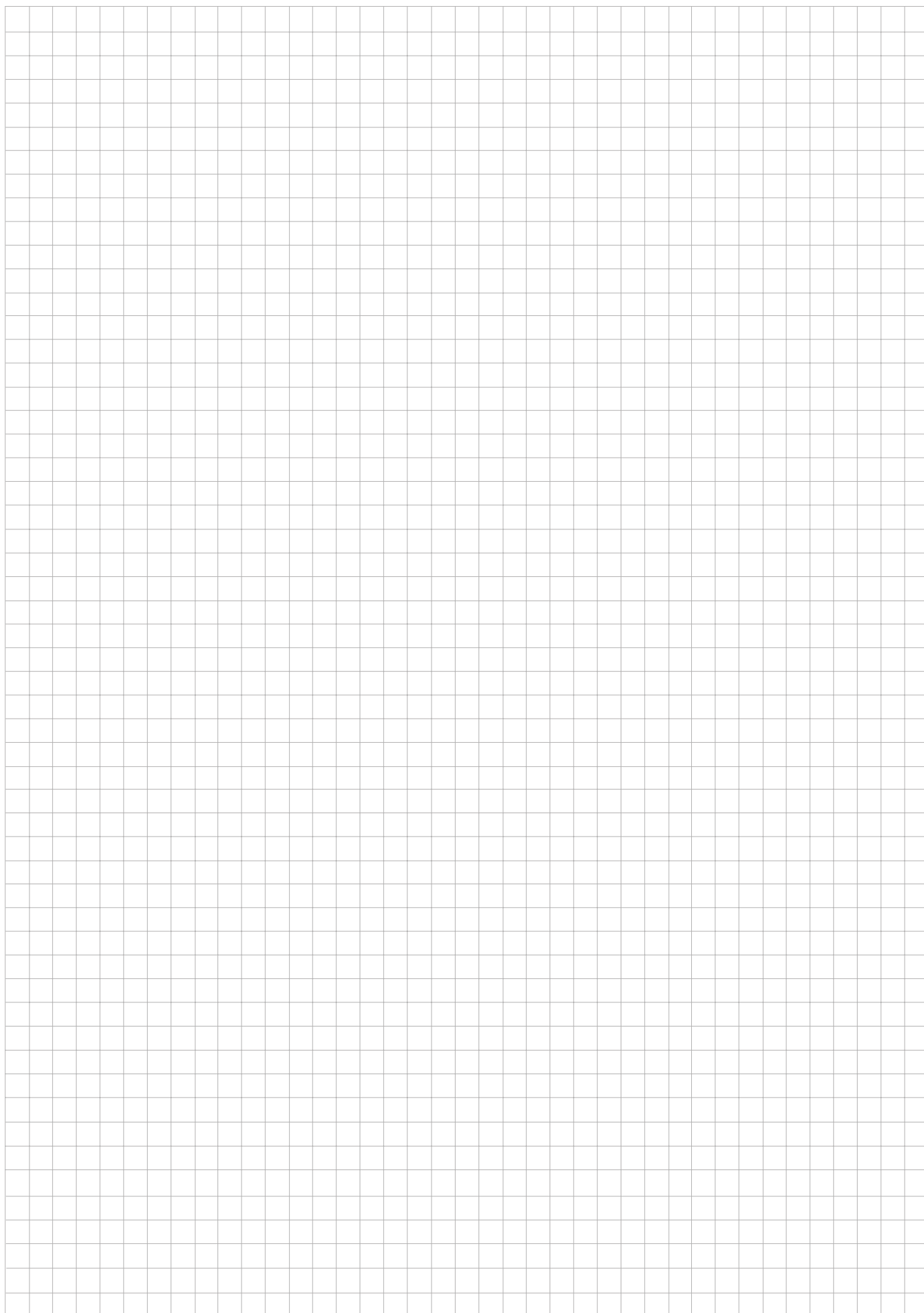
Wspornik dla dwóch tafli szkła

WYKONCZENIE:

SSS



materiał stal nierdzewna AISI 304





PARACIELO LINEARE

Szklane daszki



PARKIT

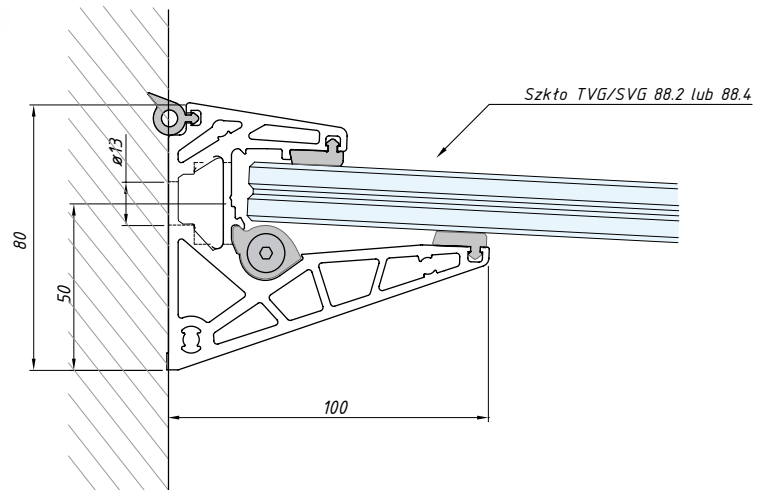
Profil nośny z akcesoriami do montażu zadaszenia

WYKOŃCZENIE:

- NA
- AX
- RAL

DŁUGOŚĆ (mm):

- 1000
- 1500
- 2000
- 3000



materiał: aluminium

Do szkła VSG/TVG 88.2 lub 88.4

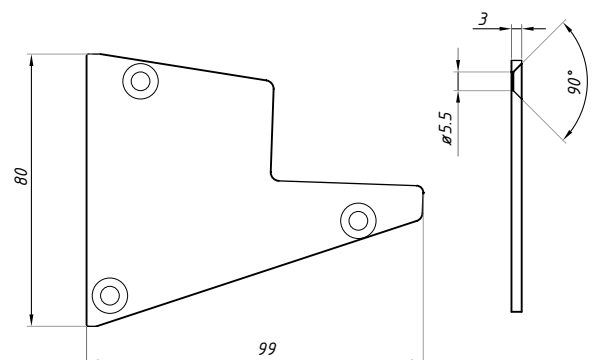
Zestaw zawiera: profil główny, uszczelkę, 1 zestaw zabezpieczeń i zaślepki czołowe L+P (montaż na klej)

PARKIT-EC

Zaślepki czołowe przykręcane na śrubki, lewa i prawa

WYKOŃCZENIE:

- NA
- AX
- RAL

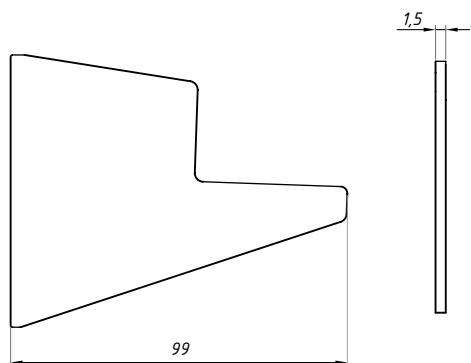


PARKIT-EC-2

Zestaw zaślepek czołowych, montaż na klej, lewa i prawa

WYKONCZENIE:

- NA
- AX
- RAL



część zestawu PARKIT

material stal nierdzewna

PARKIT-ACC

Zestaw zabezpieczeń do tafli szklanych



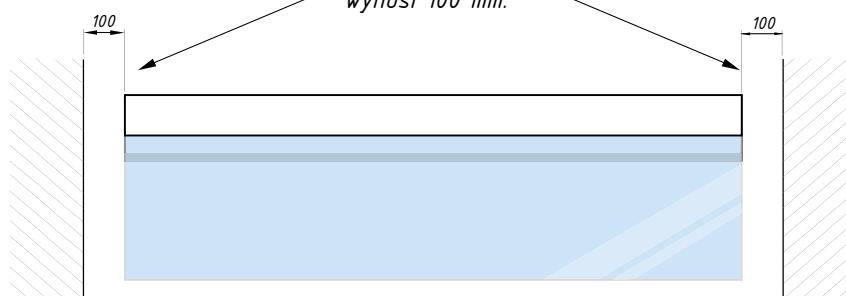
część zestawu PARKIT

material: plastik

PARKIT

Montaż akcesoriów bezpieczeństwa

Ze względu na montaż akcesoriów zabezpieczających minimalna odległość od ściany wynosi 100 mm.



PARACIELO LINEARE

Tabela orientacyjna do określenia długości wysięgu daszka

		Wysięg (cm)														
		50	55	60	65	70	75	80	85	90	95	100	105	110	115	120
Obciążenie śniegiem (kg/m ²)	50	0.69	0.78	0.88	0.99	1.10	1.21	1.33	1.46	1.59	1.72	1.86	2.01	2.16	2.31	2.47
	60	0.73	0.84	0.95	1.07	1.19	1.32	1.46	1.60	1.75	1.90	2.06	2.22	2.39	2.57	2.75
	70	0.78	0.90	1.02	1.15	1.29	1.43	1.58	1.74	1.90	2.08	2.25	2.44	2.63	2.83	3.03
	80	0.83	0.96	1.09	1.24	1.39	1.54	1.71	1.88	2.06	2.25	2.45	2.65	2.87	3.09	3.32
	90	0.88	1.02	1.16	1.32	1.48	1.65	1.83	2.02	2.22	2.43	2.65	2.87	3.10	3.35	3.60
	100	0.93	1.08	1.23	1.40	1.58	1.76	1.96	2.17	2.38	2.61	2.84	3.09	3.34	3.61	3.88
	110	0.98	1.14	1.30	1.48	1.67	1.87	2.09	2.31	2.54	2.78	3.04	3.30	3.58	3.87	4.16
	120	1.03	1.20	1.38	1.57	1.77	1.98	2.21	2.45	2.70	2.96	3.23	3.52	3.82	4.13	4.45
	130	1.08	1.26	1.45	1.65	1.87	2.09	2.34	2.59	2.86	3.14	3.43	3.74	4.05	4.39	4.73
	140	1.13	1.31	1.52	1.73	1.96	2.21	2.46	2.73	3.02	3.31	3.63	3.95	4.29	4.64	5.01
	150	1.18	1.37	1.59	1.82	2.06	2.32	2.59	2.87	3.18	3.49	3.82	4.17	4.53	4.90	5.29
	160	1.22	1.43	1.66	1.90	2.15	2.43	2.71	3.02	3.33	3.67	4.02	4.38	4.77	5.16	5.58
	170	1.27	1.49	1.73	1.98	2.25	2.54	2.84	3.16	3.49	3.85	4.22	4.60	5.00	5.42	5.86
	180	1.32	1.55	1.80	2.06	2.35	2.65	2.96	3.30	3.65	4.02	4.41	4.82	5.24	5.68	6.14
	190	1.37	1.61	1.87	2.15	2.44	2.76	3.09	3.44	3.81	4.20	4.61	5.03	5.48	5.94	6.42
	200	1.42	1.67	1.94	2.23	2.54	2.87	3.22	3.58	3.97	4.38	4.80	5.25	5.72	6.20	6.71
	225	1.54	1.82	2.12	2.44	2.78	3.14	3.53	3.94	4.37	4.82	5.29	5.79	6.31	6.85	7.41
	250	1.67	1.97	2.29	2.64	3.02	3.42	3.84	4.29	4.77	5.26	5.79	6.33	6.90	7.50	8.12
	275	1.79	2.12	2.47	2.85	3.26	3.69	4.16	4.65	5.16	5.71	6.28	6.87	7.50	8.15	8.83
	300	1.91	2.26	2.65	3.06	3.50	3.97	4.47	5.00	5.56	6.15	6.77	7.41	8.09	8.80	9.53

UWAGA: przykłady te podano przy zastosowaniu pręta gwintowanego M10 w klasie wytrzymałości A4.

LEGENDA

- Siła wyrywająca działająca na kotwy w kN: tabela zawiera wartości siły wyrywającej działającej na poszczególne kotwy w odniesieniu do profilu nośnego pod obciążeniem śniegiem. Zakłada się, że na każdy metr bieżący (mb) długości dachu przypada 5 elementów mocujących.
- Obciążenie śniegiem w kg/m²: obciążenie śniegiem jest określone w normach technicznych w odniesieniu do obszaru geograficznego, wysokości nad poziomem morza i ekspozycji.

Zielony	kotwa chemiczna – cegła perforowana, głębokość kotwienia od 80 do 130 mm (obciążenie rozciągające maks. 1,8 kN)
Żółty	kotwa chemiczna – mur warstwowy, głębokość kotwienia ≥ 130 mm (obciążenie rozciągające maks. 2,6 kN)
Pomarańczowy	kotwa chemiczna – pełna cegła, głębokość kotwienia ≥ 100 mm (obciążenie rozciągające maks. 3,6 kN)
Czerwony	kotwa chemiczna - beton, głębokość kotwienia ≥ 120 mm (obciążenie rozciągające maks. 10,4 kN)

UWAGA! Na wytrzymałość mocowania wpływa:

- rodzaj podłoża (np. ściana ceglana, belka betonowa itp.)
- rodzaj i rozmiar kotwy (np. mechaniczna, chemiczna itp.)
- głębokość kotwienia



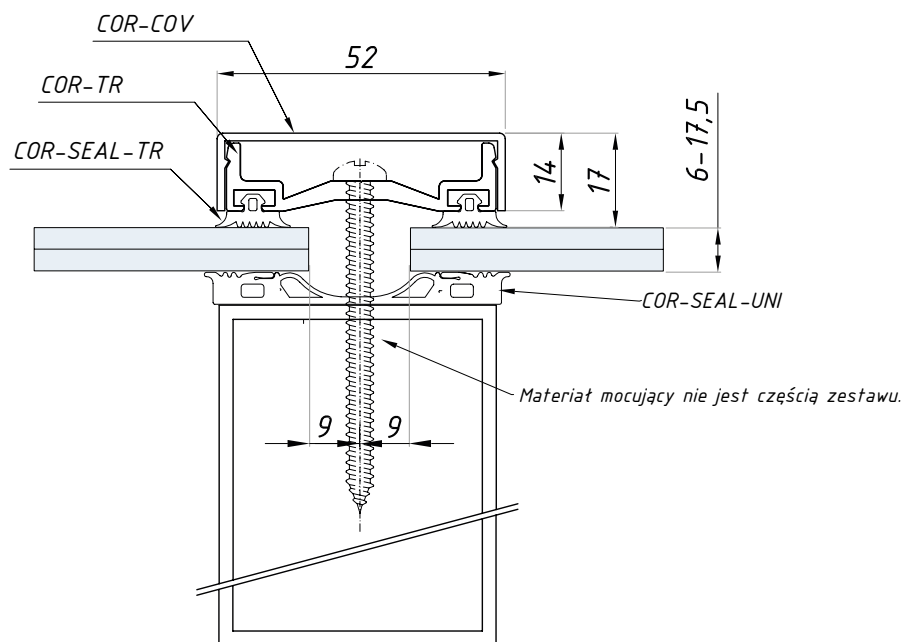
CORTINA

System fasadowy do dachów



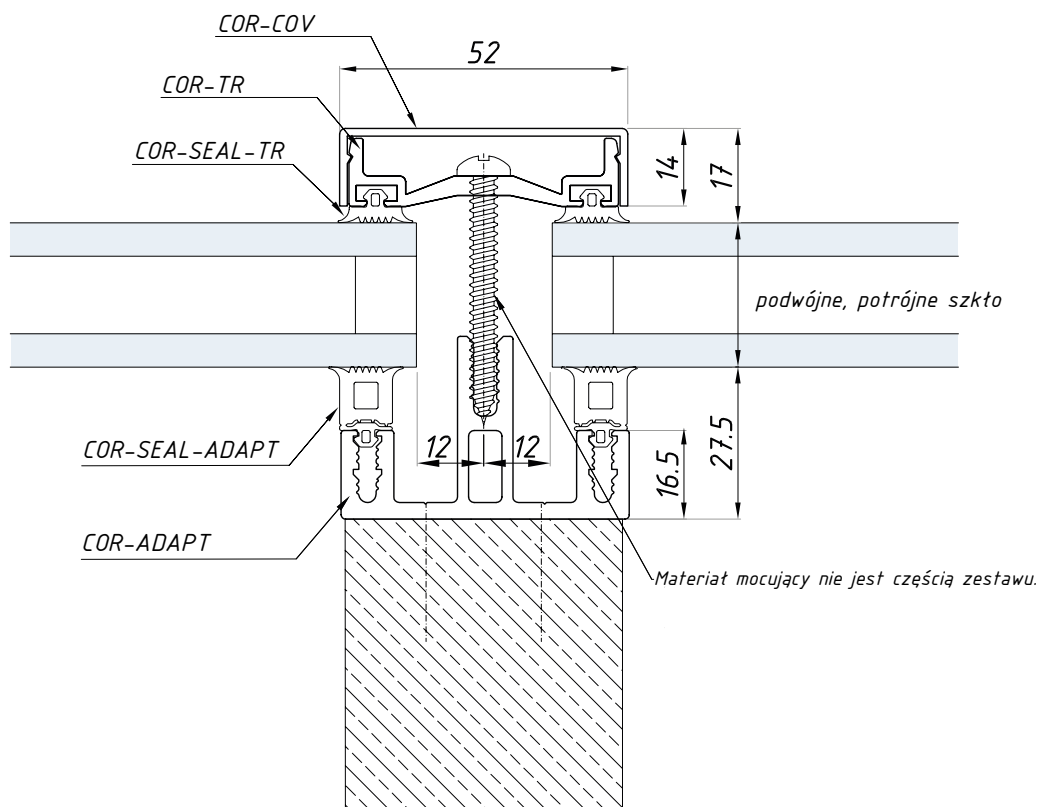
CORTINA

System aluminiowy do pokryć dachowych – pojedyncze szkło



CORTINA

System aluminiowy do pokryć dachowych – szkło izolacyjne



COR-COV

Maskownica

WYKOŃCZENIE:

AL

NA

AX

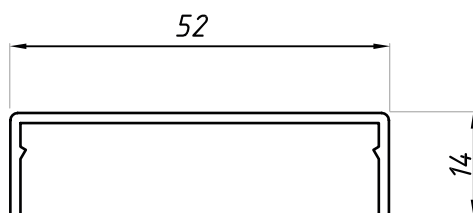
DŁUGOŚĆ (mm):

3000

RAL

6000

WOOD



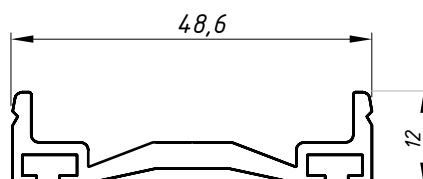
materiał: aluminium

COR-TR

Listwa montażowa

WYKOŃCZENIE:

AL



materiał: aluminium

COR-ADAPT

Słupek fasadowy

WYKOŃCZENIE:

AL

NA

AX

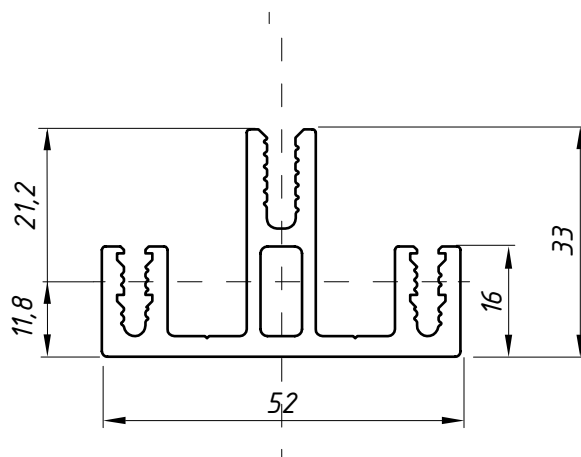
DŁUGOŚĆ (mm):

3000

RAL

6000

WOOD



materiał: aluminium

COR-SEAL-TR

Uszczelka pod listwę montażowa

KOLOR:



materiał EPDM

COR-SEAL-UNI

Uszczelka pod szkło z warstwą klejącą

KOLOR:



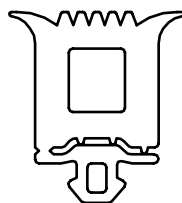
Warstwa klejąca

materiał EPDM

COR-SEAL-ADAPT

Uszczelka pod szkło do słupka elewacyjnego

KOLOR:

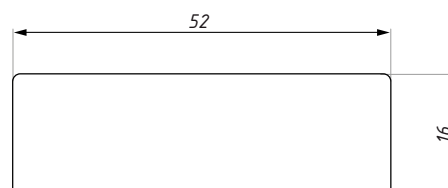


materiał EPDM

COR-EC

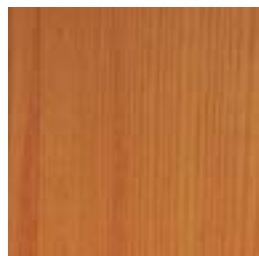
Zaślepka listwy montażowej i maskownicy

WYKOŃCZENIE:



materiał: stal nierdzewna

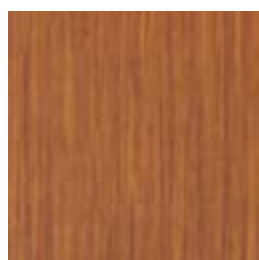
CORTINA
Imitacja drewna



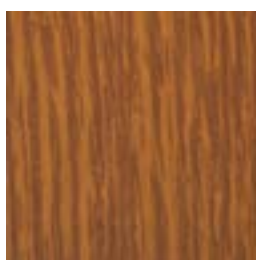
SOSNA



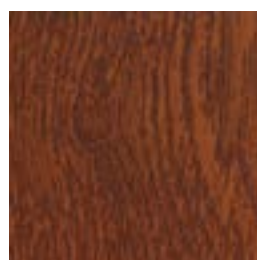
SOSNA TEKSTURA



DĄB



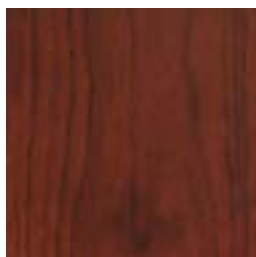
DĄB TEKSTURA



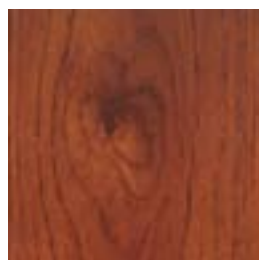
ZŁOTY DĄB



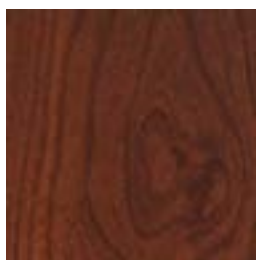
EGZOTYCZNE DREWNO



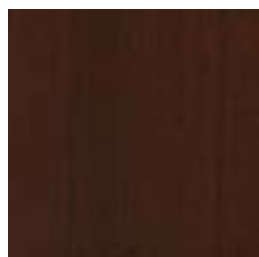
EGZOTYCZNE TEKSTURA



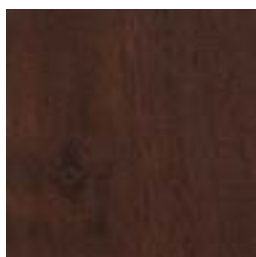
WIŚNIA



WIŚNIA TEKSTURA



ORZECH



ORZECH TEKSTURA

