



BARTOSINI®



STŘÍŠKY

OZNAČENÍ POVRCHOVÝCH ÚPRAV

Označení standardních povrchových úprav:

SC Kartáčovaný chrom	NA Stříbrný elox	NAS Kartáčovaný elox	PSS Leštěná nerezová ocel
PC Lesklý chrom nebo hliník	AX Imitace kartáčované nerez - ALINOX	AL Surový hliník	SSS Kartáčovaná nerezová ocel

Označení speciálních povrchových úprav:

BL Černá RAL9005 - matná jemná struktura	NABL Černý elox	ANT Antacitová RAL7016 - hladká matná	NAR Stříbrná RAL9006 - hladká matná
BLG Černá galvanizovaná RAL9005 - hladká matná	WH Bílá RAL9016 - matná jemná struktura	RAL Barevný odstín RAL	
STI Nerezová ocel s titanovým povlakem	TIN Zlatý titan	LM Imitace zlatého povrchu	

Označení povrchových úprav - mokré lakování:

BA Stará mosaz	CA Stará měď
BP Leštěná mosaz	CP Leštěná měď
BM Matná mosaz	CM Matná měď

Označení dřevěných povrchových úprav:

WOOD Imitace dřeva	BUK Bukové dřevo	WENGE Wenge
THERMOWOOD	JASAN Jasanové dřevo	DUB Dubové dřevo

Označení barevných provedení pro těsnění:

BL Černá
GR Šedá
WH Transparentní

SPECIÁLNÍ POVRCHOVÉ ÚPRAVY

Lakování nabízených profilů a kování nabízí společnost Bartosini s.r.o. již několik sezón.



Stará měď - označí CA

Stará mosaz - označí BA

POVRCHOVÁ
ÚPRAVA:

SSS

RAL

Produkty, označené „RAL“, jsou mimo klasického práškového lakování dle škály RAL dostupné také ve speciální povrchové úpravě, mokřím lakování, provedení v stařené mosazi, mědi, nebo v lesklém či matném povrchu.

VZORNÍK

Vzorník speciálních lakování.



Pro získání vzorníku speciálních povrchových úprav kontaktujte společnost Bartosini .

OBSAH

PARACIELO 60 Skleněné stříšky	3
PARACIELO 80 Skleněné stříšky	9
PARACIELO MERANO Skleněné stříšky	15
PARACIELO CONSOLO Skleněné stříšky	19
PARACIELO LINEARE Skleněné stříšky	23
CORTINA Fasádní systém pro střechy	27



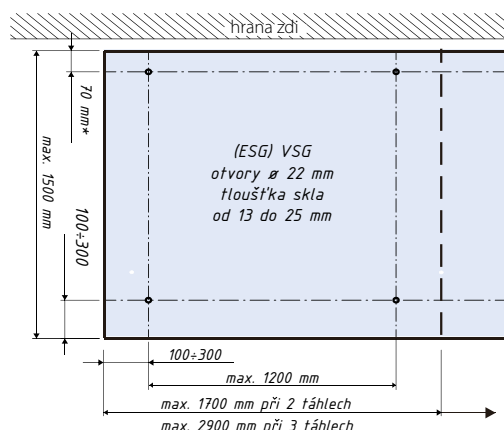
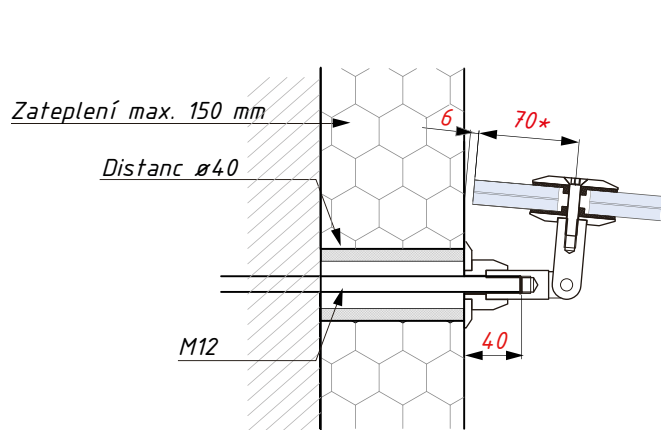
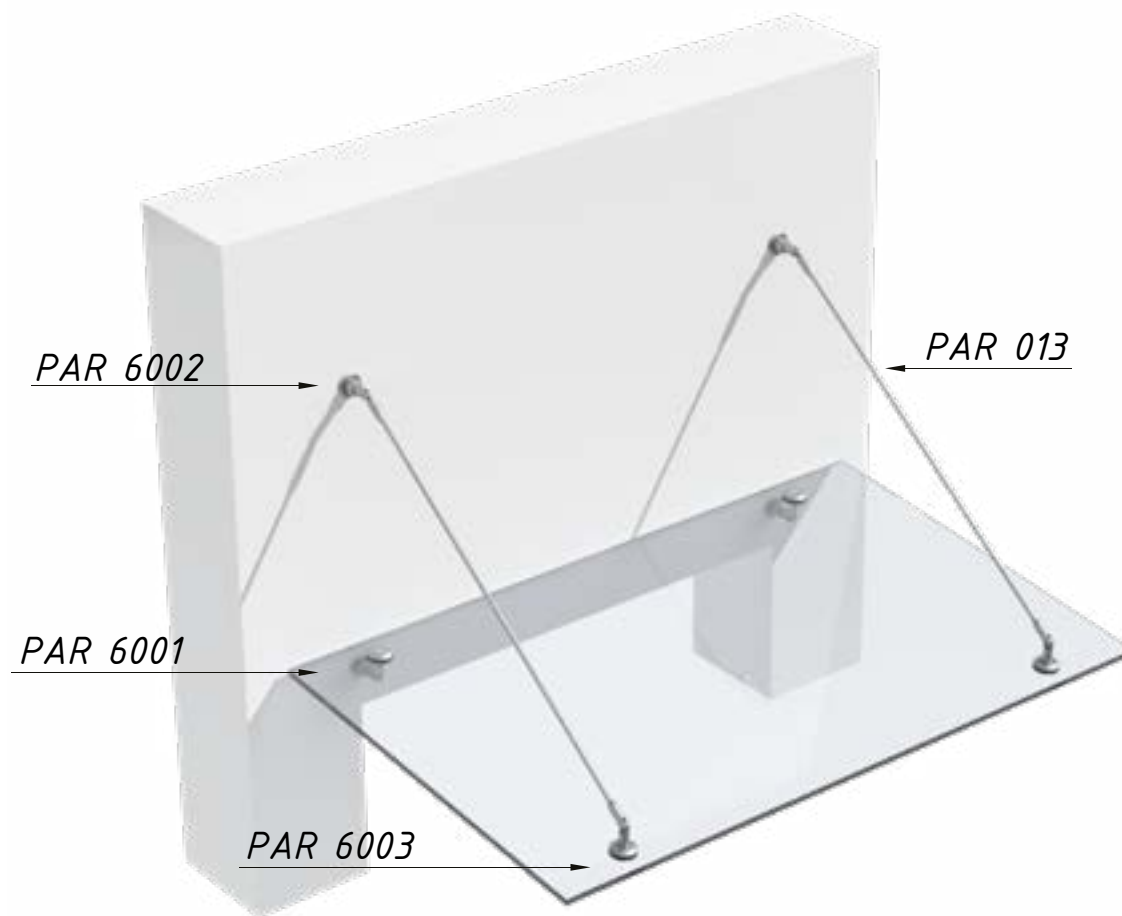
PARACIELO 60

Kování pro skleněné stříšky



PARACIELO 60

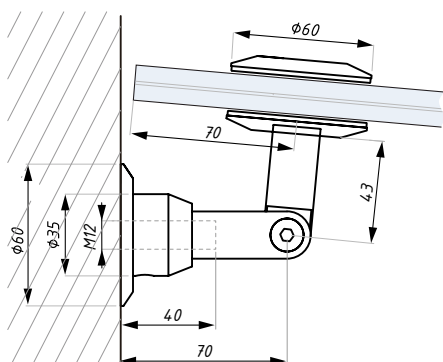
Skleněná stříška



*** POZOR: NUTNO DODRŽET ROZMĚR 70 mm**

PAR 6001

Dolní kotvení, $\varnothing 60$ mm



POVRCHOVÁ
ÚPRAVA:

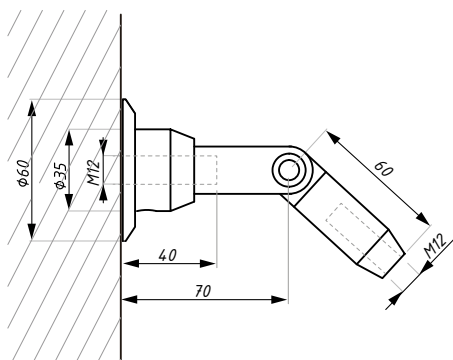
SSS

RAL

materiál: nerezová ocel

PAR 6002

Horní kotvení, $\varnothing 60$ mm



POVRCHOVÁ
ÚPRAVA:

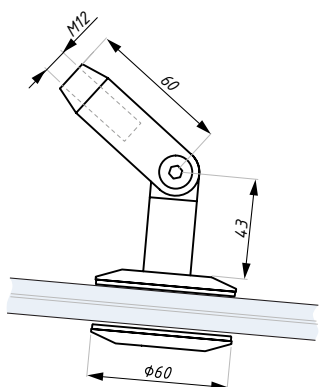
SSS

RAL

materiál: nerezová ocel

PAR 6003

Kotvení sklo-táhlo, $\varnothing 60$ mm



POVRCHOVÁ
ÚPRAVA:

SSS

RAL

materiál: nerezová ocel

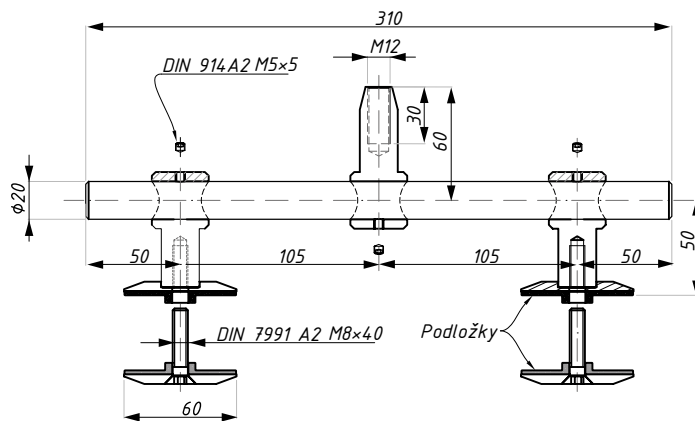
PAR 6012

Kotvení dvou tabulí na jednom táhle, $\varnothing 60$ mm

POVRCHOVÁ
ÚPRAVA:

SSS

RAL



materiál: nerezová ocel

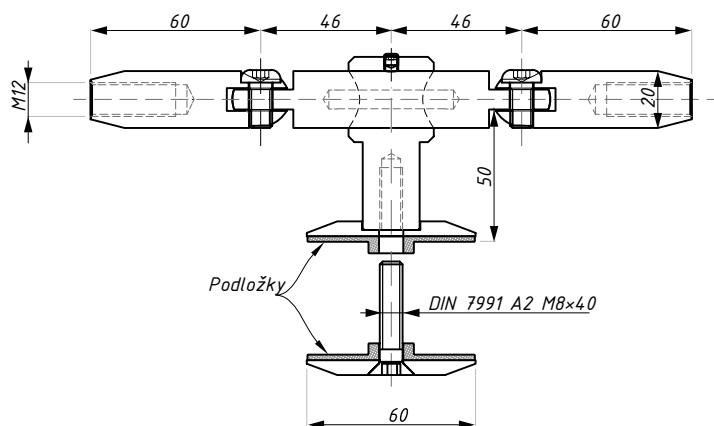
PAR 6021

Kotvení tabule na dvou táhlech, $\varnothing 60$ mm

POVRCHOVÁ
ÚPRAVA:

SSS

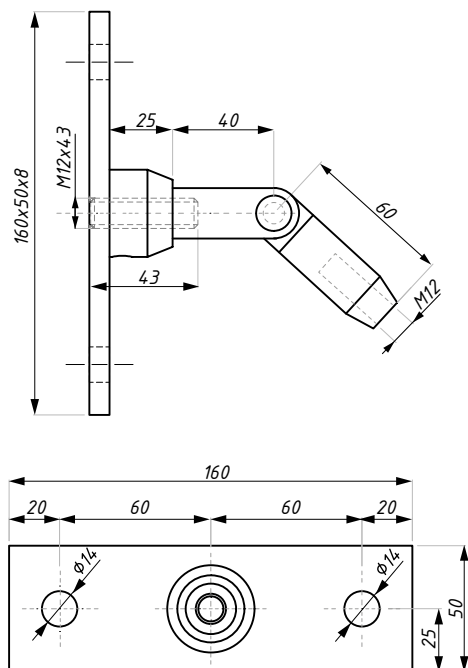
RAL



materiál: nerezová ocel

PAR 6010

Kotvení táhla do zdi



POVRCHOVÁ
ÚPRAVA:

SSS

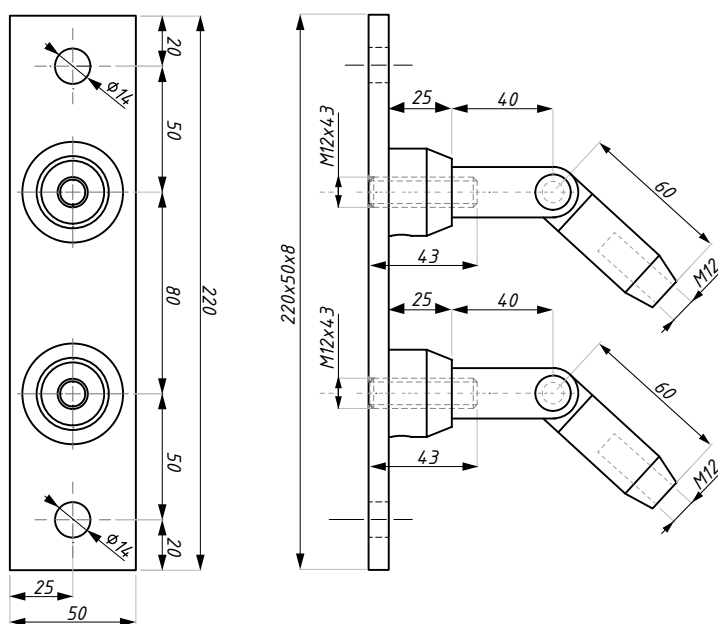
RAL



materiál: nerezová ocel

PAR 6011

Dvojité kotvení táhel do zdi



POVRCHOVÁ
ÚPRAVA:

SSS

RAL



materiál: nerezová ocel

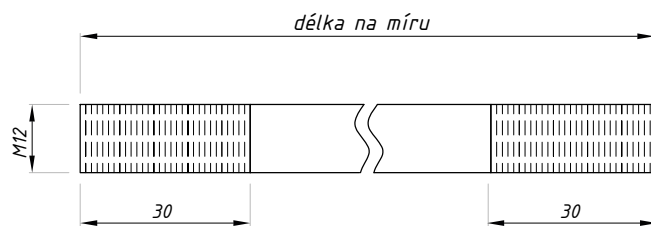
PAR 013

Táhlo M12

POVRCHOVÁ
ÚPRAVA:

SSS

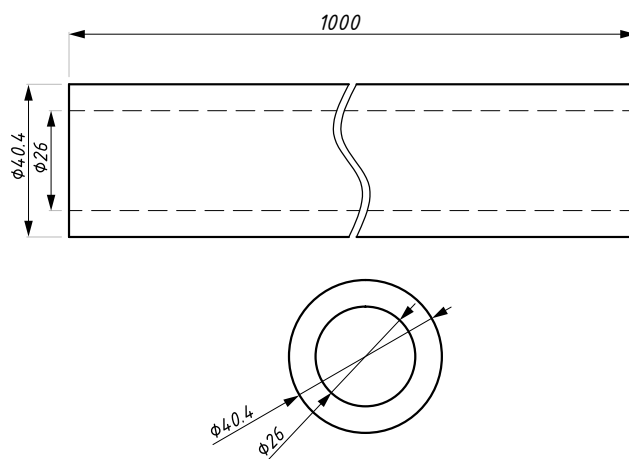
RAL



materiál: nerezová ocel

DISTANCE TUBE

Dostanční trubka



materiál: PVC



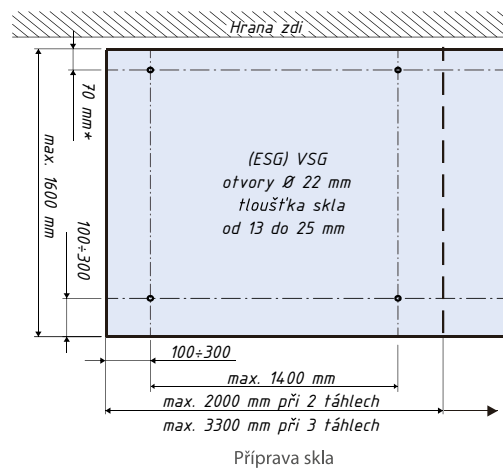
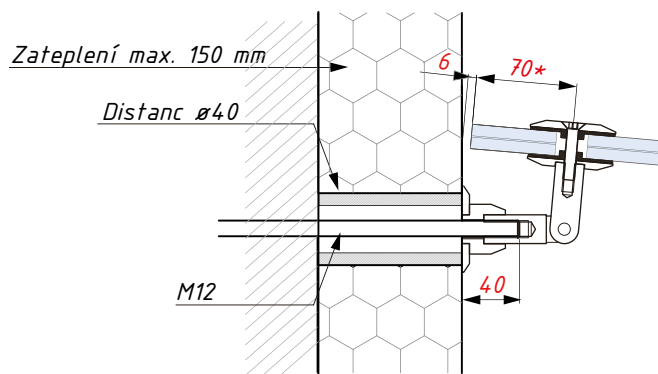
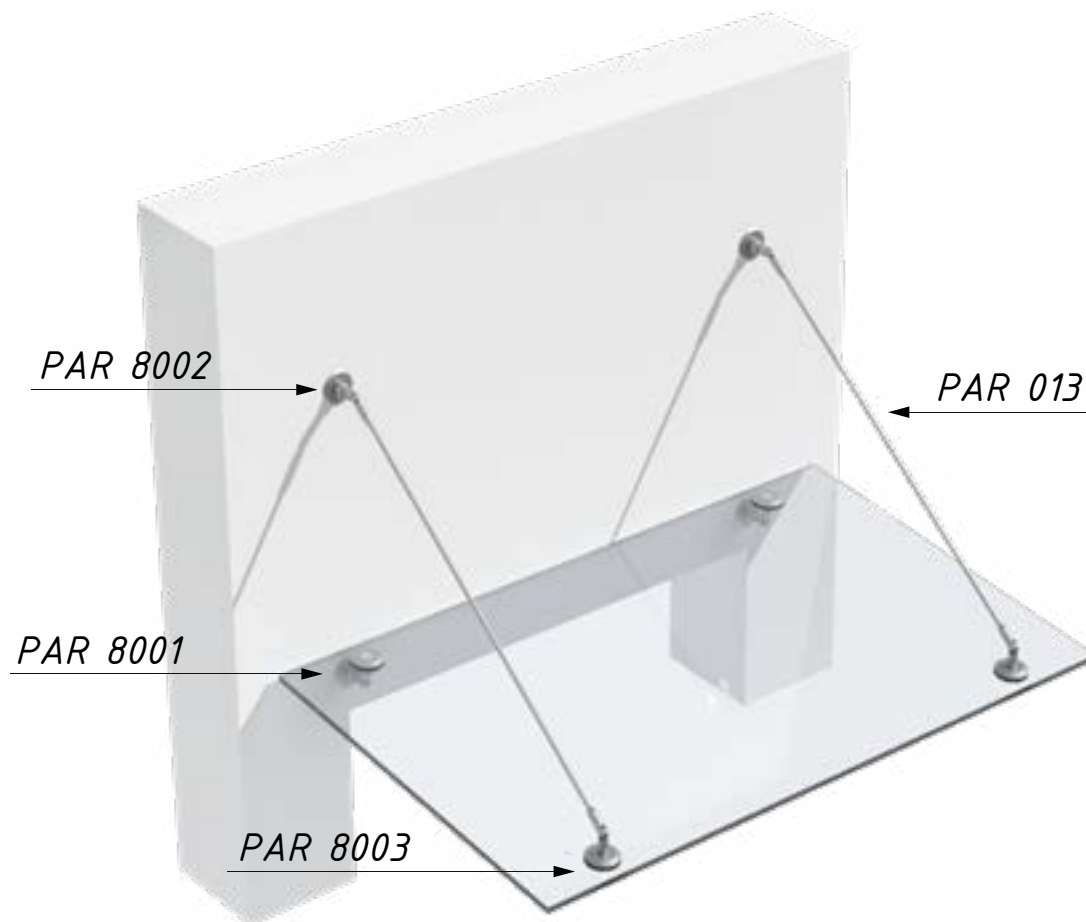
PARACIELO 80

Kování pro skleněné stříšky



PARACIELO 80

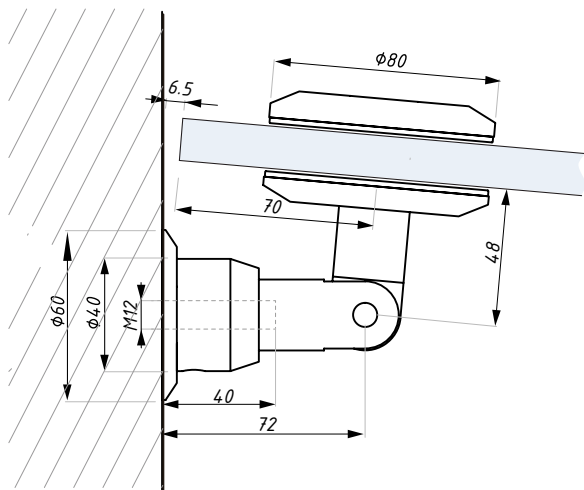
Skleněná stříška



*** POZOR: NUTNO DODRŽET ROZMĚR 70 mm**

PAR 8001

Dolní kotvení, $\varnothing 80$ mm



POVRCHOVÁ
ÚPRAVA:

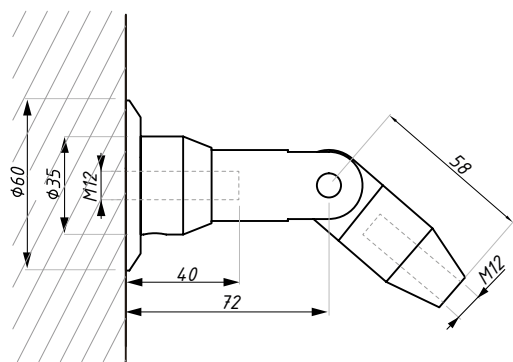
SSS

RAL

materiál: nerezová ocel

PAR 8002

Horní kotvení, $\varnothing 80$ mm



POVRCHOVÁ
ÚPRAVA:

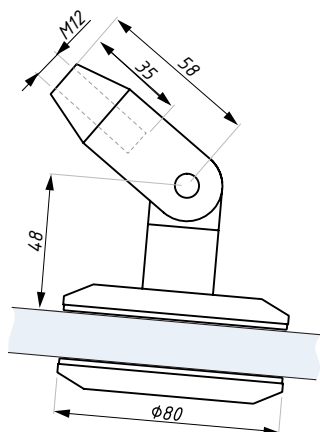
SSS

RAL

materiál: nerezová ocel

PAR 8003

Kotvení sklo - táhlo, $\varnothing 80$ mm



POVRCHOVÁ
ÚPRAVA:

SSS

RAL

materiál: nerezová ocel

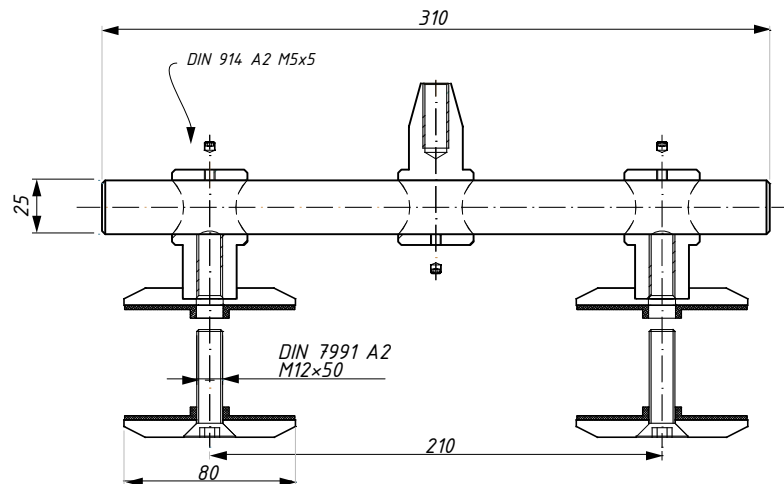
PAR 8012

Kotvení dvou tabulí na jednom táhle, \varnothing 80 mm

POVRCHOVÁ
ÚPRAVA:

SSS

RAL



materiál: nerezová ocel

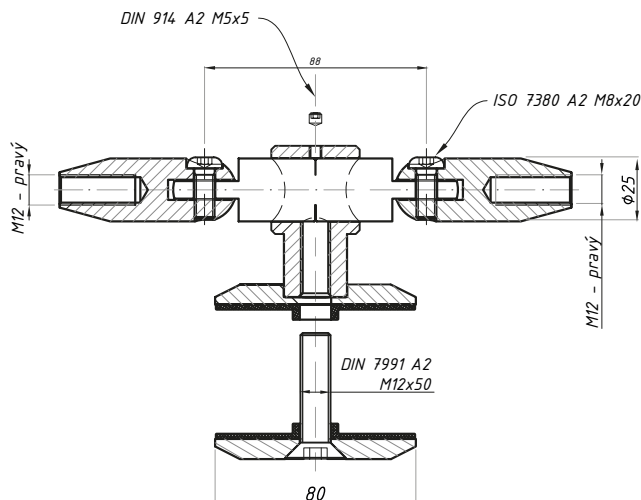
PAR 8021

Kotvení tabule na dvou táhlech, \varnothing 80 mm

POVRCHOVÁ
ÚPRAVA:

SSS

RAL



materiál: nerezová ocel

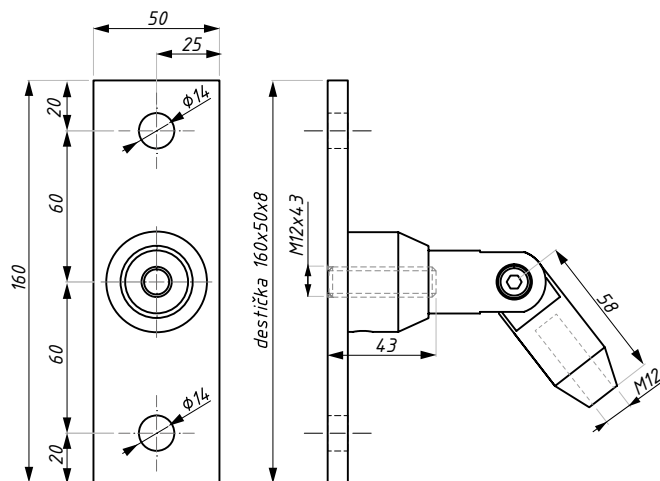
PAR 8010

Kotvení táhla do zdi

POVRCHOVÁ
ÚPRAVA:

SSS

RAL



materiál: nerezová ocel

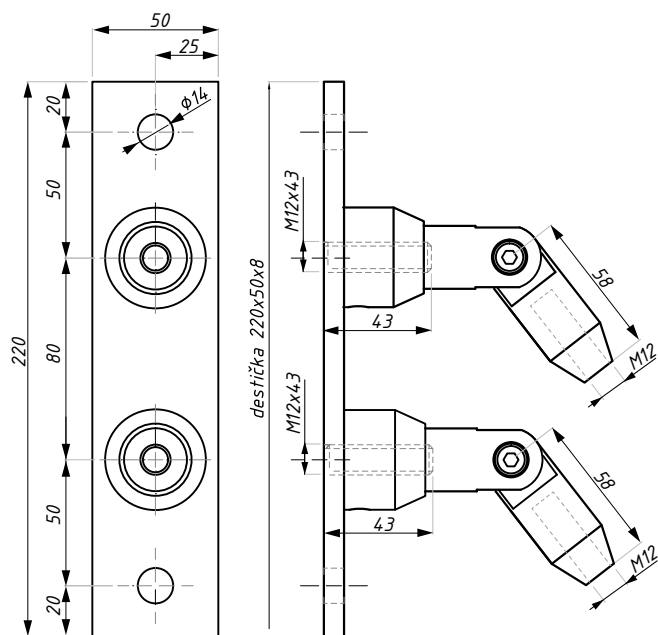
PAR 8011

Dvojité kotvení táhel do zdi

POVRCHOVÁ
ÚPRAVA:

SSS

RAL



materiál: nerezová ocel

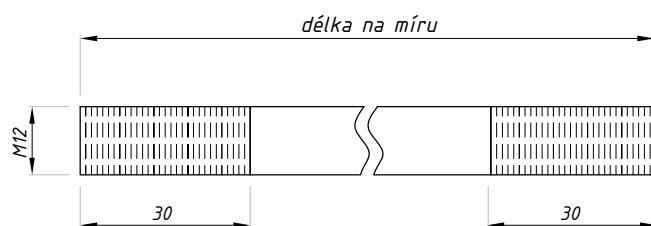
PAR 013

Táhlo M12

POVRCHOVÁ
ÚPRAVA:

SSS

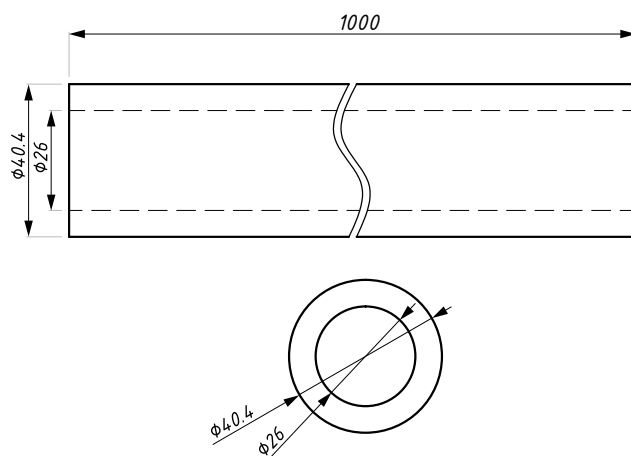
RAL



materiál: nerezová ocel

DISTANCE TUBE

Dostanční trubka



materiál: PVC



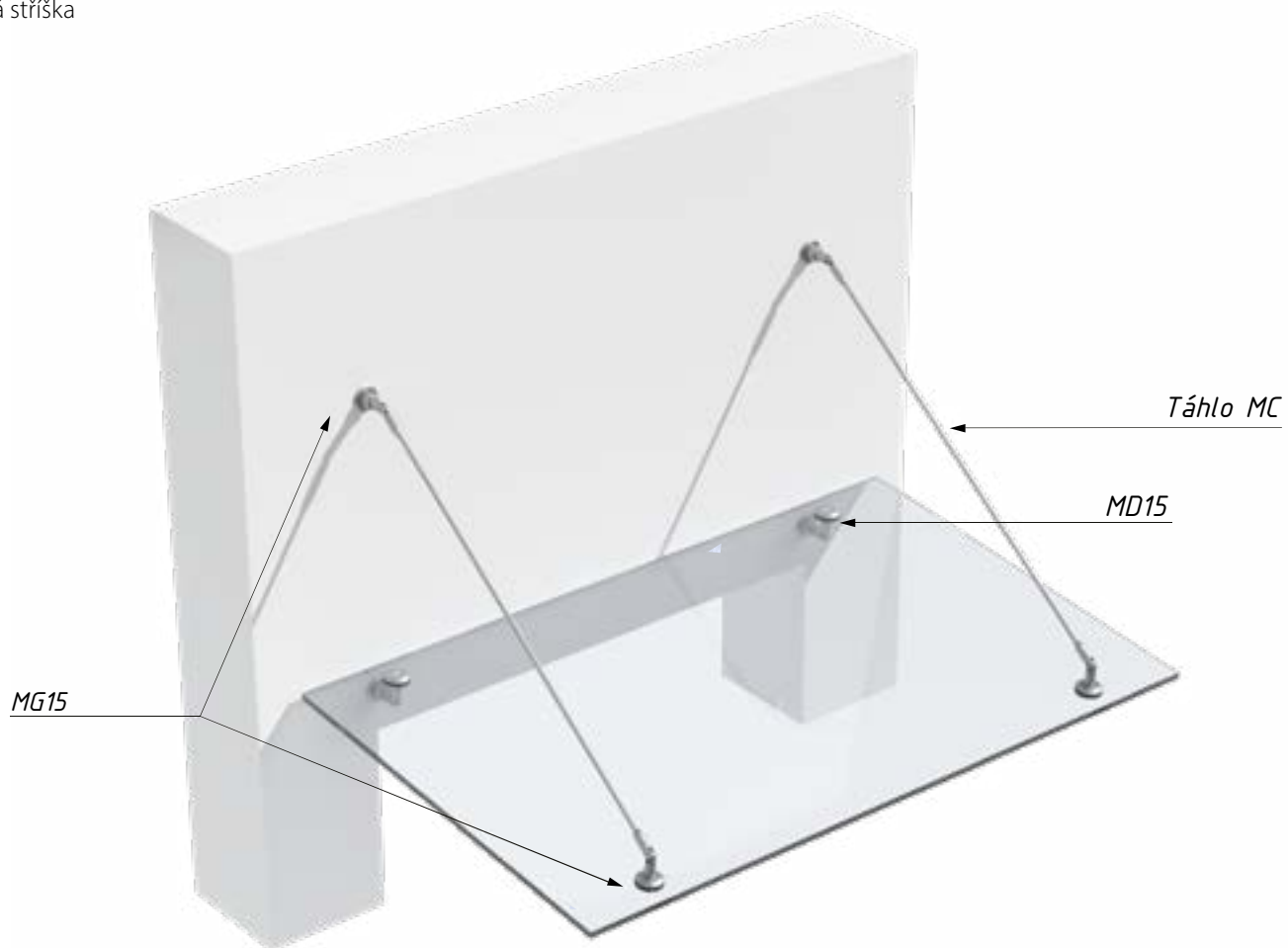
PARACIELO MERANO

Kování pro skleněné stříšky



PARACIELO MERANO

Skleněná stříška



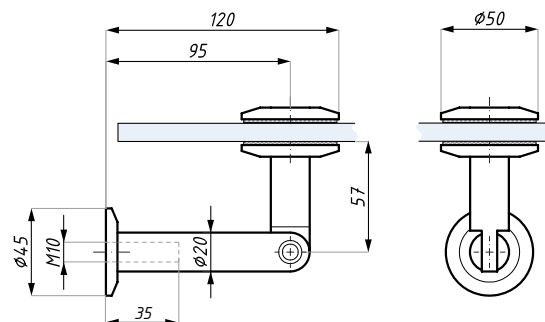
MD15

Dolní kotvení sklo - zed', \varnothing 50 mm

POVRCHOVÁ
ÚPRAVA:

SSS

RAL



materiál: nerez SUS 304
tloušťka skla (mm): 10 - 21,52

dopor. utahovací moment (Nm): M8x16: 12; M10x50: 10

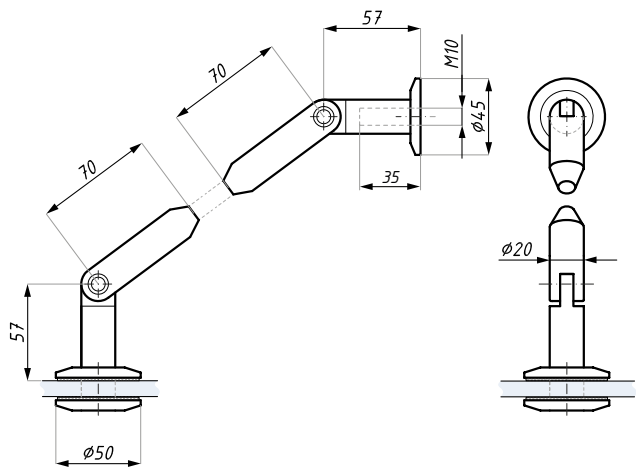
MG15

Horní kotvení a kotvení táhlo-sklo, \varnothing 50 mm, set

POVRCHOVÁ
ÚPRAVA:

SSS

RAL



materiál: nerezová ocel

MC

Táhlo M10

POVRCHOVÁ
ÚPRAVA:

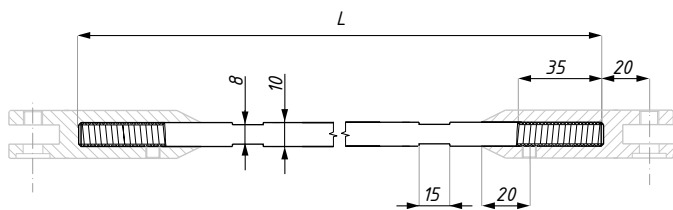
SSS

RAL

DĚLKA (mm):

845

1045

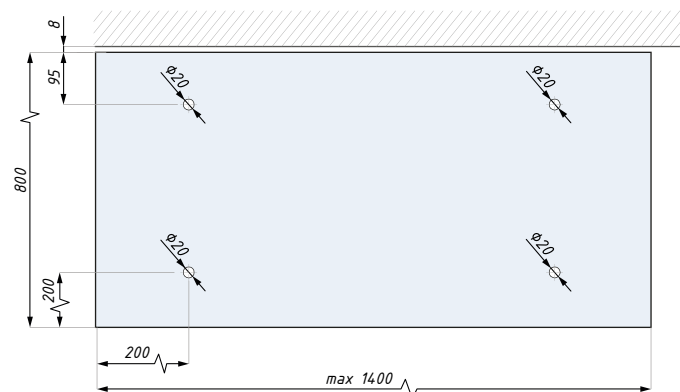
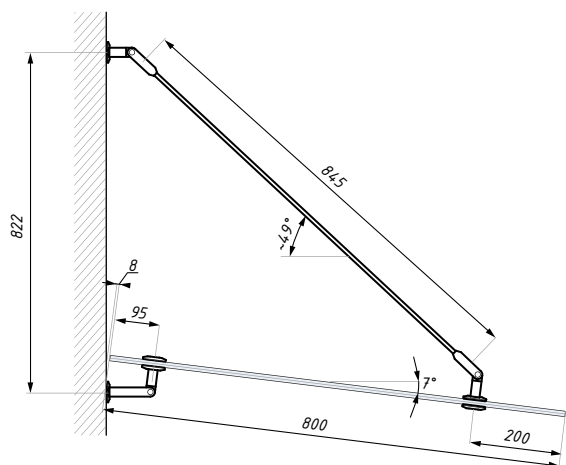


regulace c/c v rozsahu \pm 20 mm

materiál: nerez SUS 304

KOTVENÍ TYP A

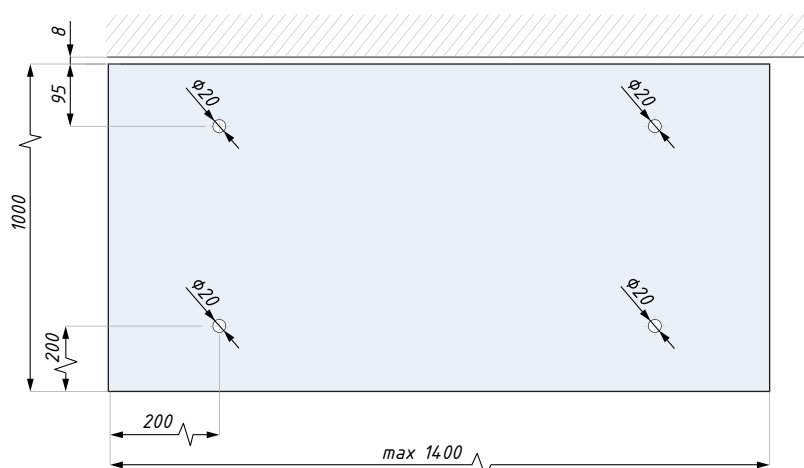
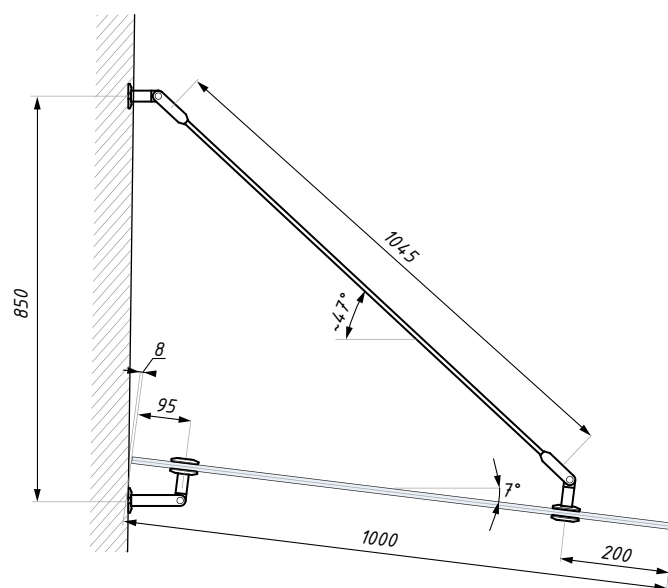
Vyložení skla 800 mm



Příkladové řešení

KOTVENÍ TYP B

Vyložení skla 1000 mm



Příkladové řešení



PARACIELO CONSOLO

Kování pro skleněné stříšky

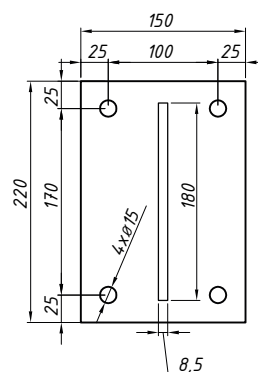
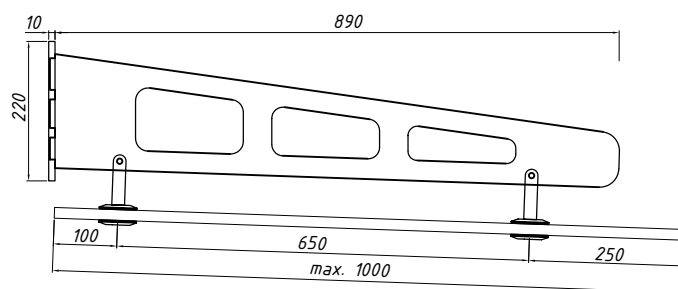


CON 04.14

Podpůrná konzola

POVRCHOVÁ
ÚPRAVA:

SSS



materiál: nerezová ocel AISI 304

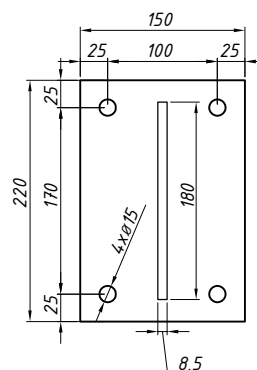
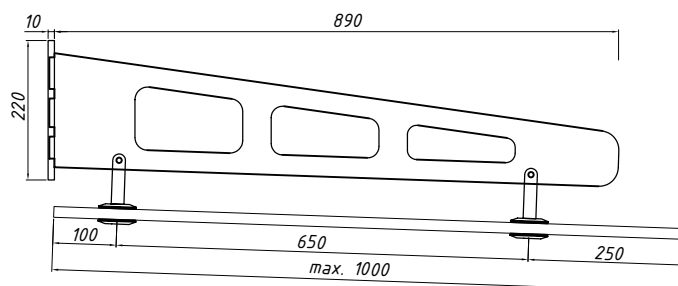
max. šířka skla (mm): 1200 (pár konzol)

CON 04.14 DUO

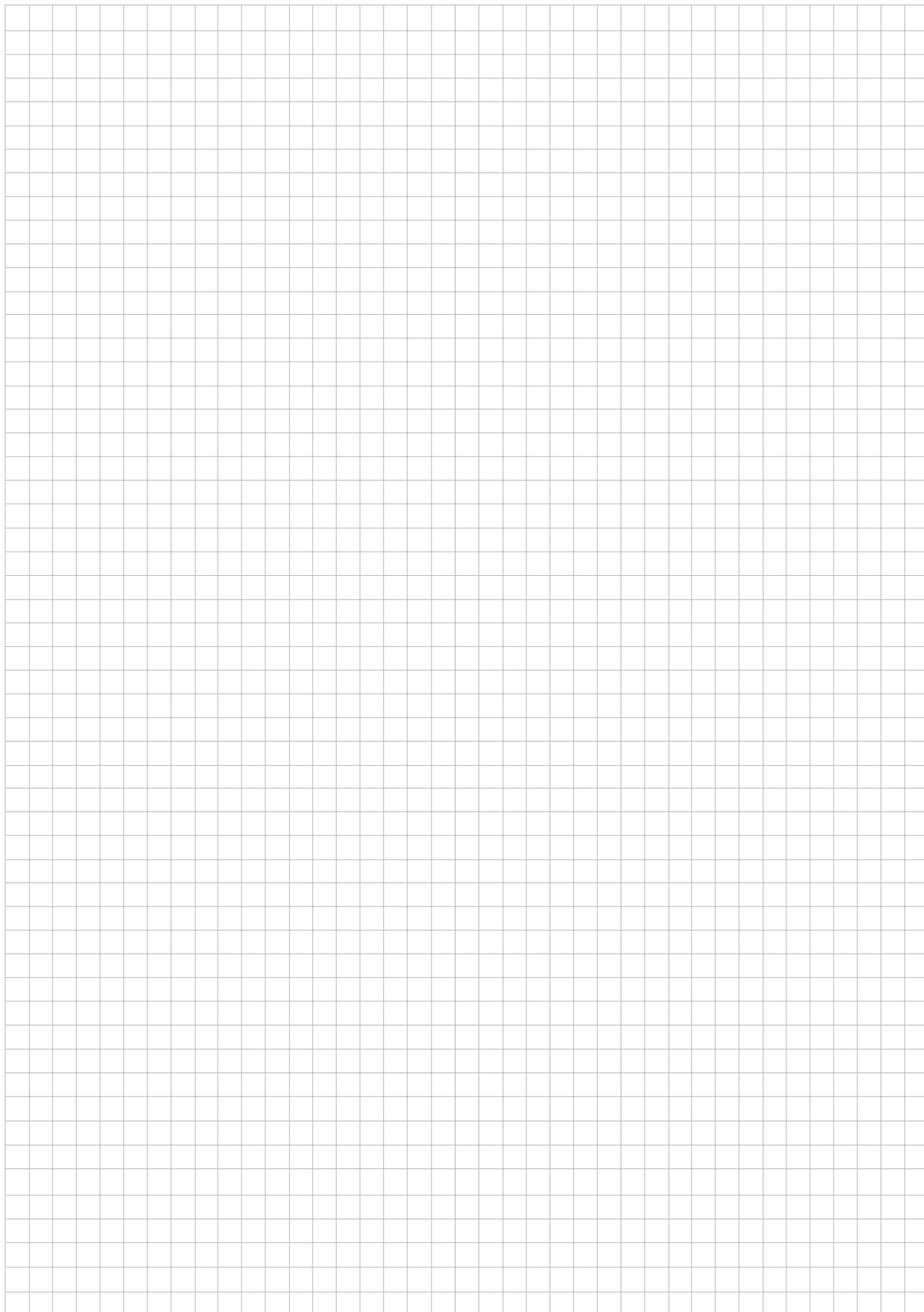
Podpůrná konzola pro dvě skleněné tabule

POVRCHOVÁ
ÚPRAVA:

SSS



materiál: nerezová ocel AISI 304





PARACIELO LINEARE

Skleněné stříšky



PARKIT

Nosný profil s příslušenstvím pro skleněnou stříšku

POVRCHOVÁ
ÚPRAVA:

NA

AX

RAL

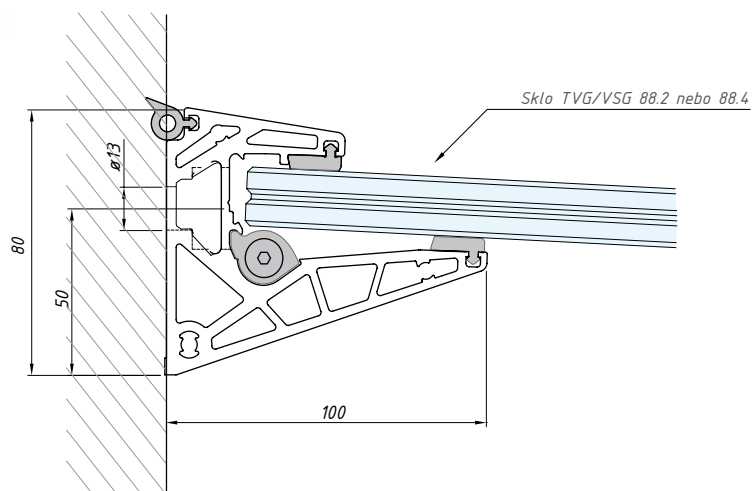
DĚLKA (mm):

1000

1500

2000

3000



materiál: hliník

Pro sklo VSG/TVG 88.2 nebo 88.4

Set obsahuje: hlavní profil, těsnění, 1x set bezpečnostních zářezek a čelní záslepy L+P (montáž lepením)

PARKIT-EC

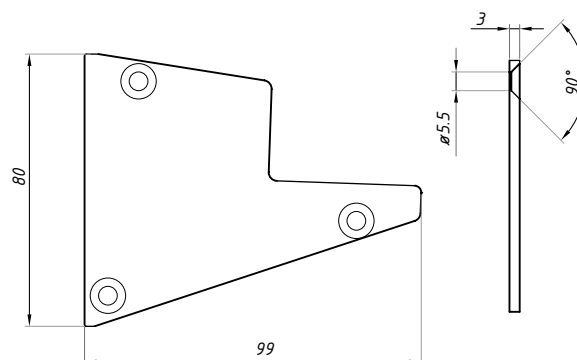
Set čelních šroubovacích záslepek (L+P)

POVRCHOVÁ
ÚPRAVA:

NA

AX

RAL



není součástí setu PARKIT

materiál: hliník

PARKIT-EC-2

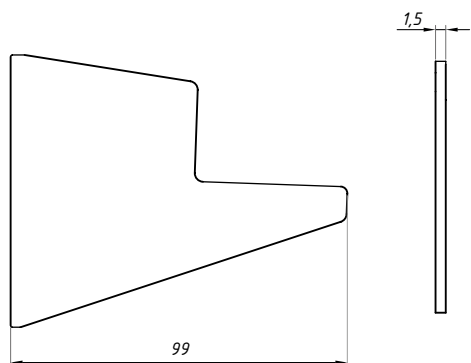
Set čelních záslepek, montáž lepením (levá + pravá)

POVRCHOVÁ
ÚPRAVA:

NA

AX

RAL



součást setu PARKIT

materiál: nerezová ocel

PARKIT-ACC

Set bezpečnostních zářezek skleněných tabulí

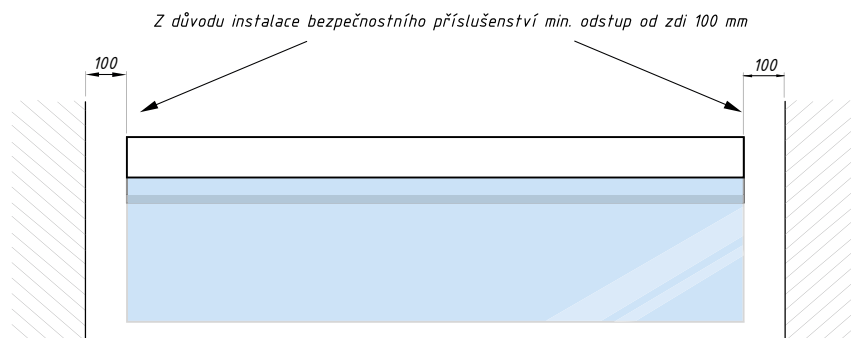


součástí setu PARKIT

materiál: plast

PARKIT

Montáž bezpečnostního příslušenství



PARACIELO LINEARE

Indikativní tabulka pro určení délky vyložení stříšky

Vyložení stříšky [cm]

	50	55	60	65	70	75	80	85	90	95	100	105	110	115	120
50	0.69	0.78	0.88	0.99	1.10	1.21	1.33	1.46	1.59	1.72	1.86	2.01	2.16	2.31	2.47
60	0.73	0.84	0.95	1.07	1.19	1.32	1.46	1.60	1.75	1.90	2.06	2.22	2.39	2.57	2.75
70	0.78	0.90	1.02	1.15	1.29	1.43	1.58	1.74	1.90	2.08	2.25	2.44	2.63	2.83	3.03
80	0.83	0.96	1.09	1.24	1.39	1.54	1.71	1.88	2.06	2.25	2.45	2.65	2.87	3.09	3.32
90	0.88	1.02	1.16	1.32	1.48	1.65	1.83	2.02	2.22	2.43	2.65	2.87	3.10	3.35	3.60
100	0.93	1.08	1.23	1.40	1.58	1.76	1.96	2.17	2.38	2.61	2.84	3.09	3.34	3.61	3.88
110	0.98	1.14	1.30	1.48	1.67	1.87	2.09	2.31	2.54	2.78	3.04	3.30	3.58	3.87	4.16
120	1.03	1.20	1.38	1.57	1.77	1.98	2.21	2.45	2.70	2.96	3.23	3.52	3.82	4.13	4.45
130	1.08	1.26	1.45	1.65	1.87	2.09	2.34	2.59	2.86	3.14	3.43	3.74	4.05	4.39	4.73
140	1.13	1.31	1.52	1.73	1.96	2.21	2.46	2.73	3.02	3.31	3.63	3.95	4.29	4.64	5.01
150	1.18	1.37	1.59	1.82	2.06	2.32	2.59	2.87	3.18	3.49	3.82	4.17	4.53	4.90	5.29
160	1.22	1.43	1.66	1.90	2.15	2.43	2.71	3.02	3.33	3.67	4.02	4.38	4.77	5.16	5.58
170	1.27	1.49	1.73	1.98	2.25	2.54	2.84	3.16	3.49	3.85	4.22	4.60	5.00	5.42	5.86
180	1.32	1.55	1.80	2.06	2.35	2.65	2.96	3.30	3.65	4.02	4.41	4.82	5.24	5.68	6.14
190	1.37	1.61	1.87	2.15	2.44	2.76	3.09	3.44	3.81	4.20	4.61	5.03	5.48	5.94	6.42
200	1.42	1.67	1.94	2.23	2.54	2.87	3.22	3.58	3.97	4.38	4.80	5.25	5.72	6.20	6.71
225	1.54	1.82	2.12	2.44	2.78	3.14	3.53	3.94	4.37	4.82	5.29	5.79	6.31	6.85	7.41
250	1.67	1.97	2.29	2.64	3.02	3.42	3.84	4.29	4.77	5.26	5.79	6.33	6.90	7.50	8.12
275	1.79	2.12	2.47	2.85	3.26	3.69	4.16	4.65	5.16	5.71	6.28	6.87	7.50	8.15	8.83
300	1.91	2.26	2.65	3.06	3.50	3.97	4.47	5.00	5.56	6.15	6.77	7.41	8.09	8.80	9.53

POZNÁMKA: tyto příklady jsou uvedeny při použití závitové tyče M10 v pevnostní třídě A4

LEGENDA

- Extrakční síla působící na kotvy v kN:
tabulka obsahuje hodnoty extrakční síly působící na jednotlivou kotvu ve vztahu ke konzole a na sněhové zatížení.
Před pokládá se, že na běžný metr (bm) délky střechy je 5 upevňovacích prvků.
- Zatížení sněhem v kg/m²:
zatížení sněhem je definováno v technických normách ve vztahu k zeměpisné oblasti, nadmořské výšce a expozici.

Zelená	chemická kotva - děrovaná cihla, kotvící hloubka 80 až 130 mm (namáhání v tahu max 1.8 kN)
Žlutá	chemická kotva - sendvičové zdivo, kotvící hloubka ≥ 130 mm (namáhání v tahu max 2.6 kN)
Oranžová	chemická kotva - plná cihla, kotvící hloubka ≥ 100 mm (namáhání v tahu max 3.6 kN)
Červená	chemická kotva - beton, kotvící hloubka ≥ 120 mm (namáhání v tahu max 10.4 kN)

POZOR! Pevnost kotvení je ovlivněna:

- typem podkladu (např. cihlová zeď, betonový nosník atd.)
- typem a velikostí kotvy (např. mechanická, chemická, atd.)
- hloubkou kotvy



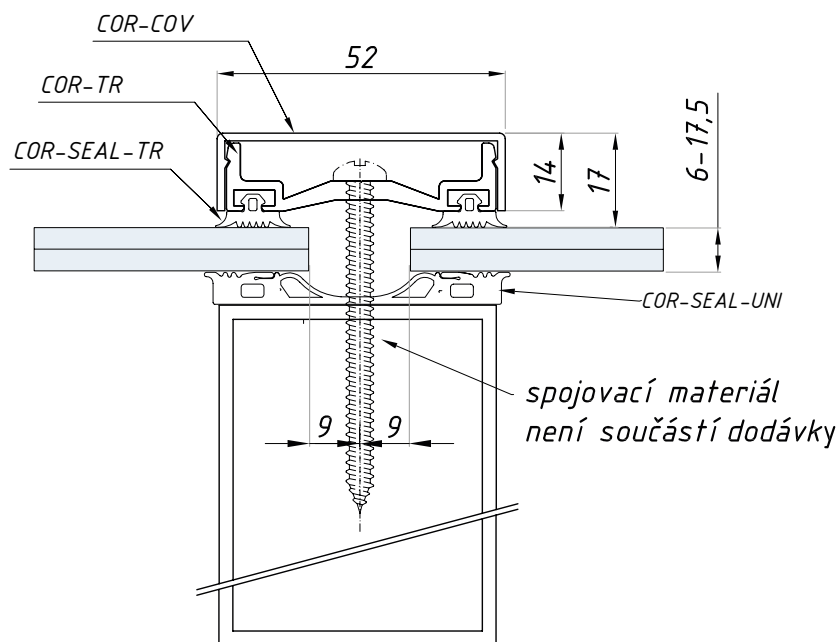
CORTINA

Fasádní systém pro střechy



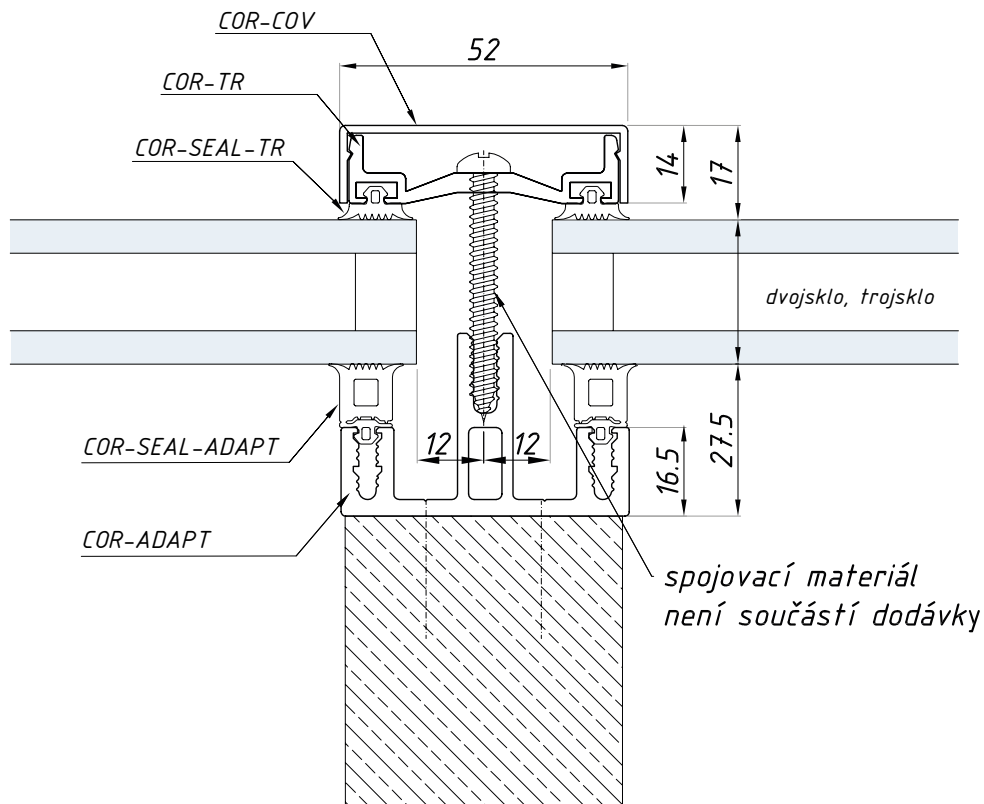
CORTINA

Hliníkový systém pro zastřešení - jednosklo



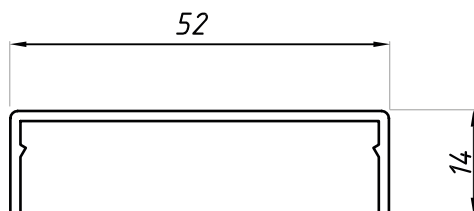
CORTINA

Hliníkový systém pro zastřešení - izolační skla



COR-COV

Krycí lišta



POVRCHOVÁ
ÚPRAVA:

AL

NA

AX

DĚLKA (mm):

3000

RAL

6000

WOOD

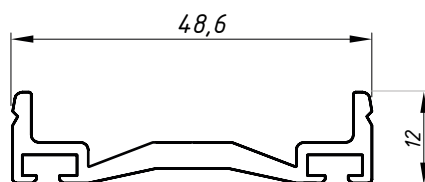
materiál: hliník

COR-TR

Přítlačná lišta

POVRCHOVÁ
ÚPRAVA:

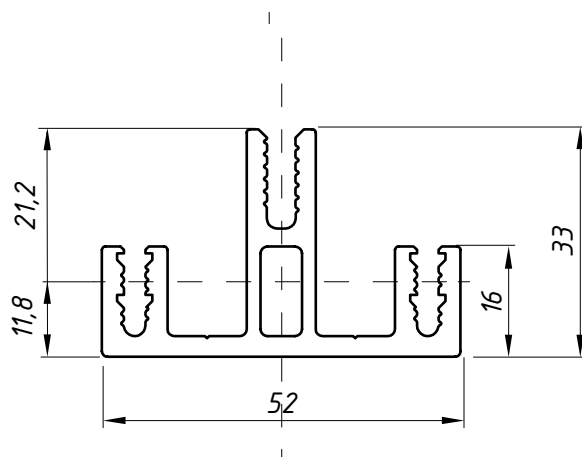
AL



materiál: hliník

COR-ADAPT

Fasádní sloupek



POVRCHOVÁ
ÚPRAVA:

AL

NA

AX

DĚLKA (mm):

3000

RAL

6000

WOOD

materiál: hliník

COR-SEAL-TR

Těsnění pod přítlačnou lištu

BARVA:



materiál: EPDM

COR-SEAL-UNI

Těsnění pod sklo s lepící vrstvou

BARVA:



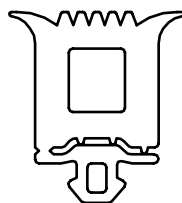
Lepící vrstva

materiál: EPDM

COR-SEAL-ADAPT

Těsnění pod sklo pro fasádní sloupek

BARVA:

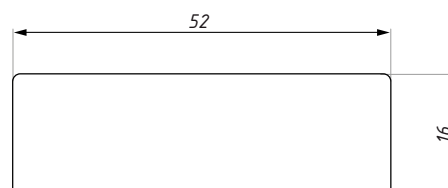


materiál: EPDM

COR-EC

Čelní záslepka přítlačné a krycí lišty

POVRCHOVÁ
ÚPRAVA:



materiál: nerezová ocel

CORTINA
Povrchy imitace dřeva



BOROVICE



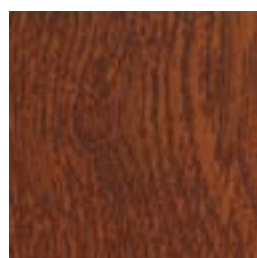
BOROVICE TEXTURA



DUB



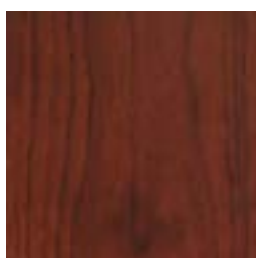
DUB TEXTURA



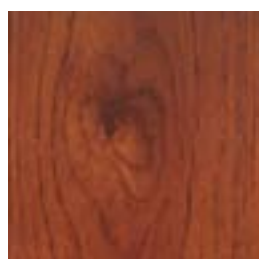
ZLATÝ DUB



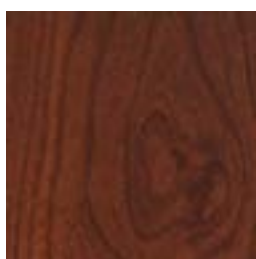
EXOTICKE DŘEVO



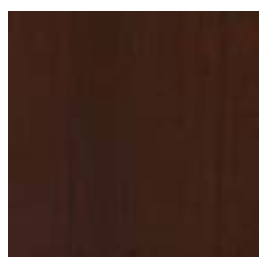
EXOTICKE TEXTURA



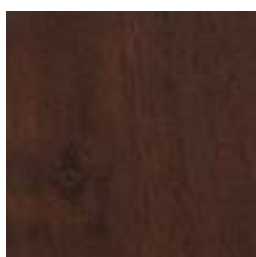
TŘEŠEŇ



TŘEŠEŇ TEXTURA



OŘECH



OŘECH TEXTURA

