



BARTOSINI®



VORDÄCHER

MARKIERUNG VON OBERFLÄCHENVEREDELUNGEN

Bezeichnung der Standardoberflächen:

SC Chrom gebürstet	NA Eloxal - Silbereffekt	NAS Eloxal gebürstet	PSS Edelstahl poliert
PC Chrom glänzend oder Aluminium	AX Gebürstetes Edelstahl Effekt - Alinox	AL Rohaluminium	SSS Edelstahl gebürstet

Bezeichnung der Spezialoberflächen:

BL Schwarz RAL9005 feine Struktur, matt	NABL Eloxal schwarz	ANT Anthrazit, RAL7016 feine Struktur, matt	NAR Silber RAL9006 glatt, matt
BLG Schwarz galvanisiert / RAL9005 glatt, matt	WH Weiß RAL9016 feine Struktur, matt	RAL Farbton RAL	
STI Edelstahl mit Titanbezug	TIN Goldenes Titan	LM Goldeffekt	24K Galvanisiert mit Zusatz von 24kt Gold

Bezeichnung - Nasslackierung:

BA Altmessing	CA Altkupfer
BP Poliertes Messing	CP Poliertes kupfer
BM Messing matt	CM Kupfer matt

Benennung der Holzoberflächen:

WOOD Holzeffekt	BUCHE Buchenholz	WENGE Wenge
THERMOHOLZ	ESCHE Eschenholz	EICHE Eichenholz

Farbenbezeichnung der Dichtungen:

BL Schwarz
GR Grau
WH Transparent

SPEZIALOBERFLÄCHEN

Bereits seit Jahren bietet Firma Bartosini s.r.o. das Lackieren von Profilen und Beschlägen an.

OBERFLÄCHE

SSS

RAL



Mit „RAL“ gekennzeichnete Produkte sind neben der klassischen RAL-Pulverbeschichtung auch erhältlich in Sonderlackierungen, Nasslackierungen, gealtertem Messing, Kupfer oder glänzenden und matten Oberflächen.

MUSTERKATALOG

Muster unserer Spezialoberflächen.



Um ein Musterkatalog unserer Spezialoberflächen zu erhalten, wenden Sie sich bitte an Bartosini.

INHALT

PARACIELO 60 Glasvordächer	3
PARACIELO 80 Glasvordächer	9
PARACIELO MERANO Glasvordächer	15
PARACIELO CONSOLO Glasvordächer	19
PARACIELO LINEARE Glasvordächer	23
CORTINA Fassadensystem für Dächer	27



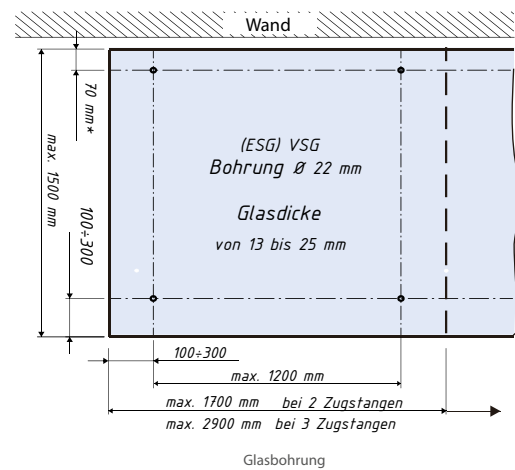
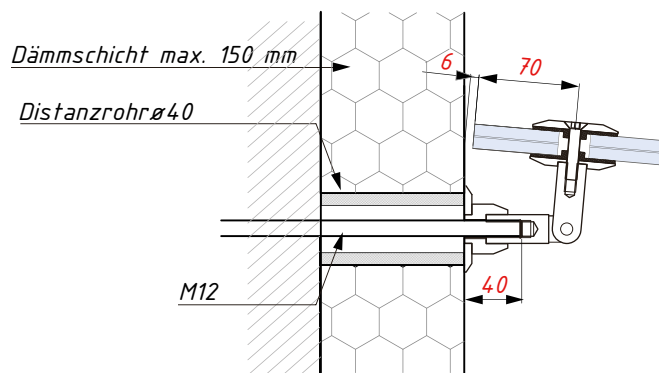
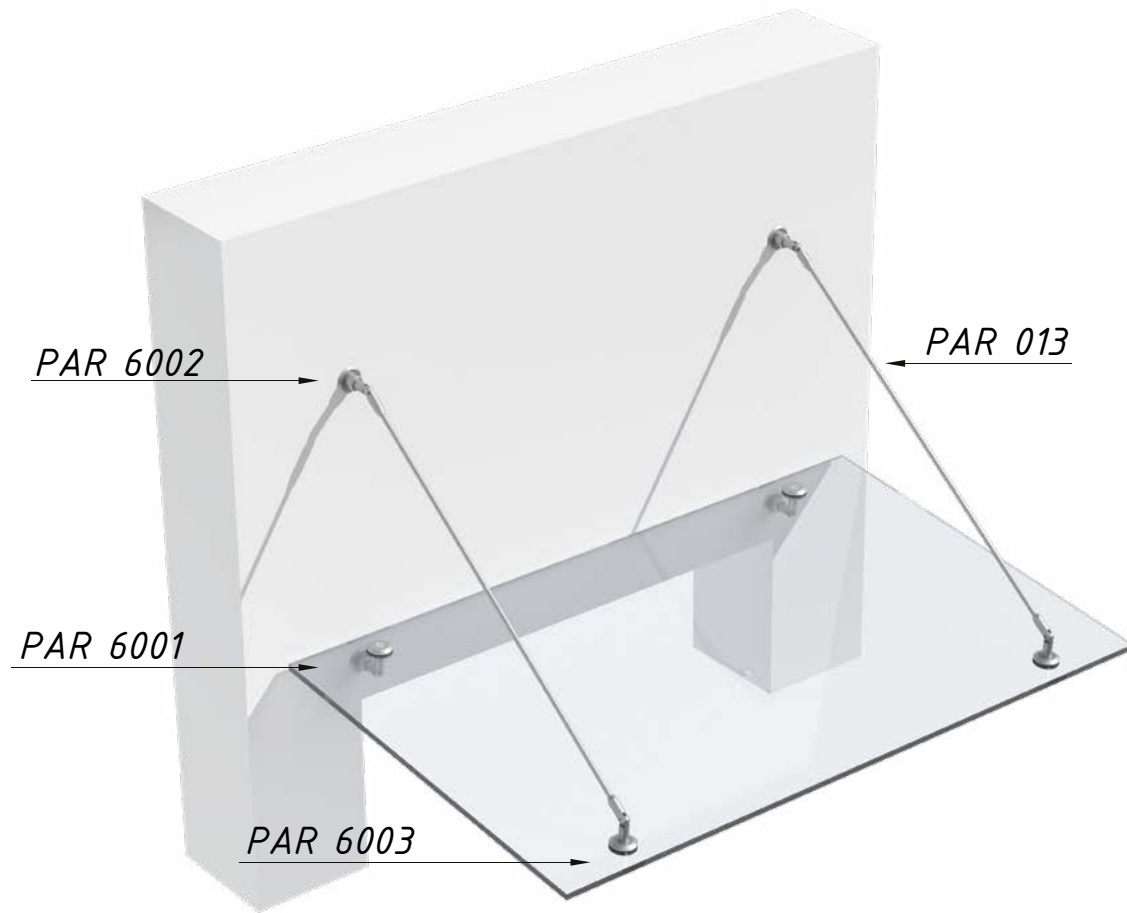
PARACIELO 60

Beschläge für Glasvordächer



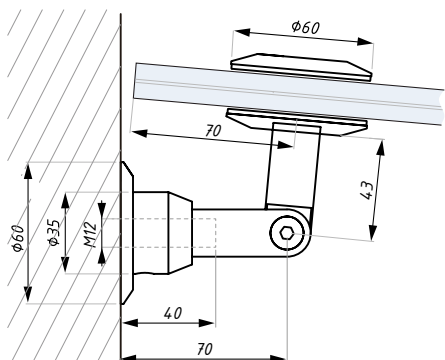
PARACIELO 60

Glasvordach



*** Ma 70 mm ist unbedingt einzuhalten!**

PAR 6001
Unterer Glashalter (ø 60 mm)



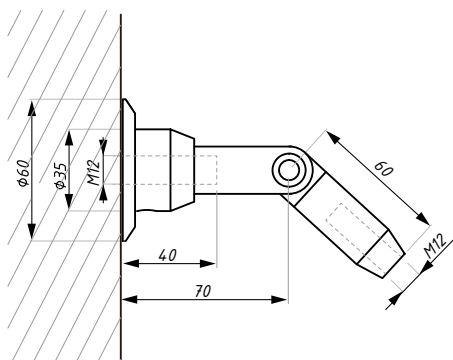
OBERFLÄCHE:

SSS

RAL

Material: Edelstahl

PAR 6002
Zugstangen- / Wandanschluss (ø 60 mm)



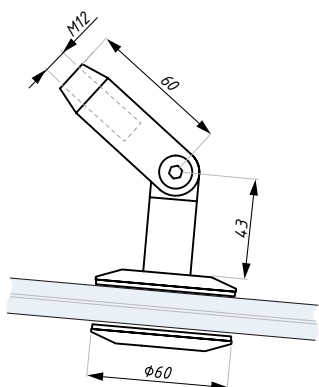
OBERFLÄCHE:

SSS

RAL

Material: Edelstahl

PAR 6003
Zugstangen- / Glasanschluss (ø 60 mm)



OBERFLÄCHE:

SSS

RAL

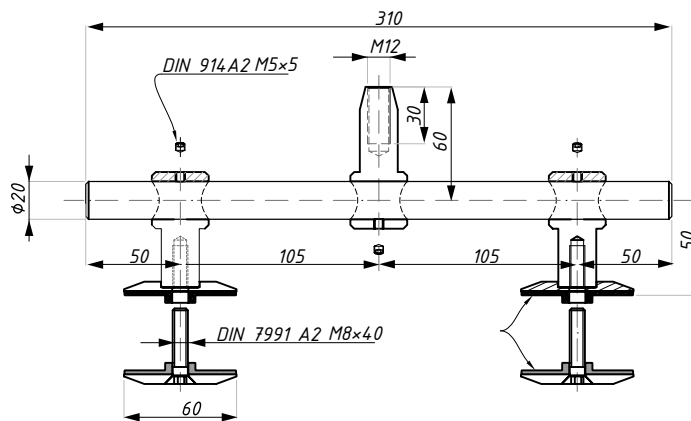
Material: Edelstahl

PAR 6012

Zugstangen- / Glas - Doppelanschluss

OBERFLÄCHE:

- SSS
- RAL



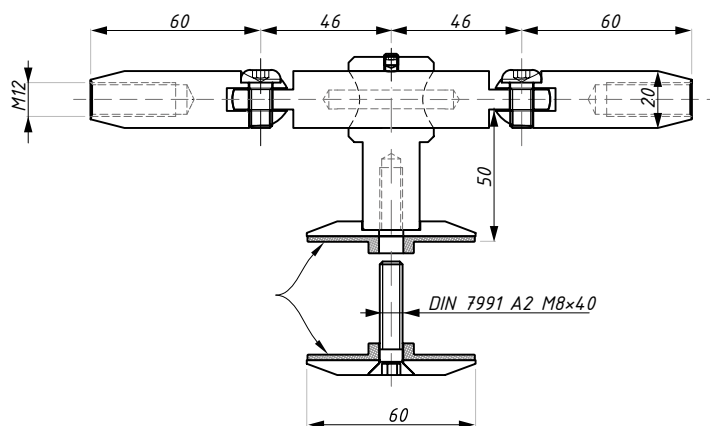
Material: Edelstahl

PAR 6021

Doppelter Zugstangen- / Glasanschluss

OBERFLÄCHE:

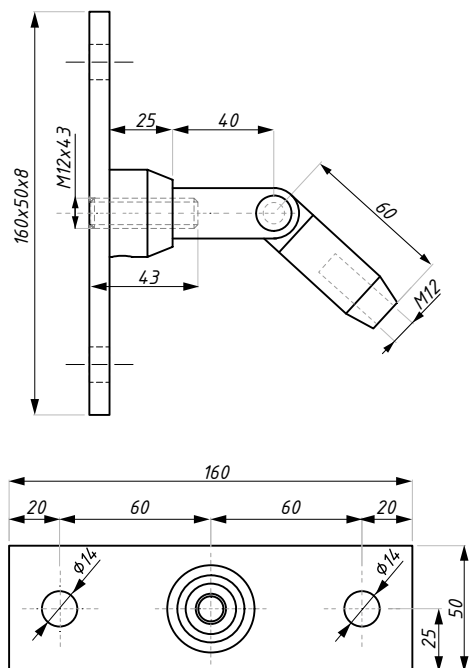
- SSS
- RAL



Material: Edelstahl

PAR 6010

Zugstangen- / Wandanschluss mit Platte (50x160mm)



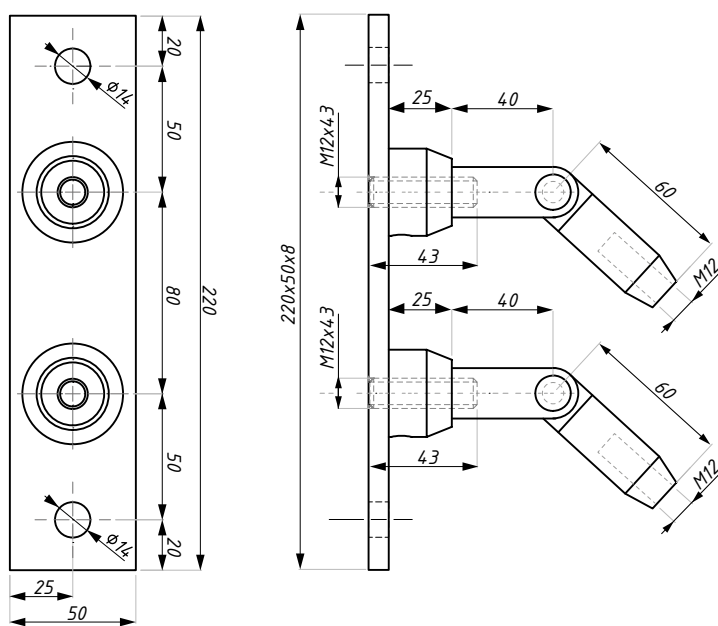
OBERFLÄCHE:



Material: Edelstahl

PAR 6011

Doppelter Zugstangen- / Wandanschluss mit Platte (50x220mm)



OBERFLÄCHE:



Material: Edelstahl

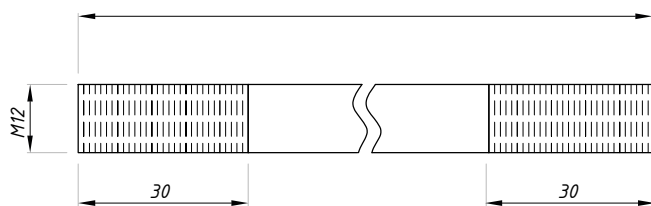
PAR 013

Zugstange M12

OBERFLÄCHE:

SSS

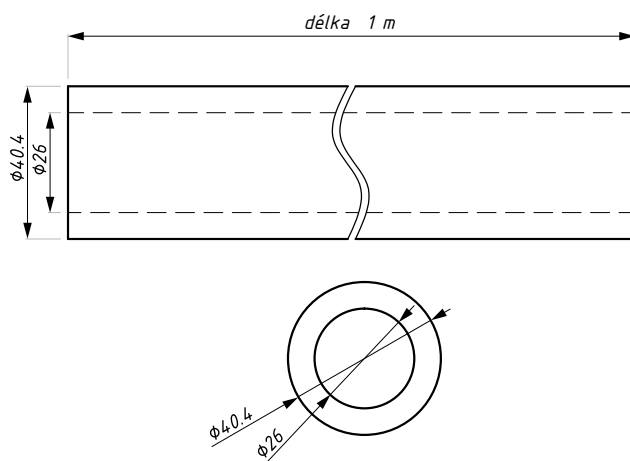
RAL



Material: Edelstahl

DISTANCE TUBE

Kunststoffrohr



Material: PVC



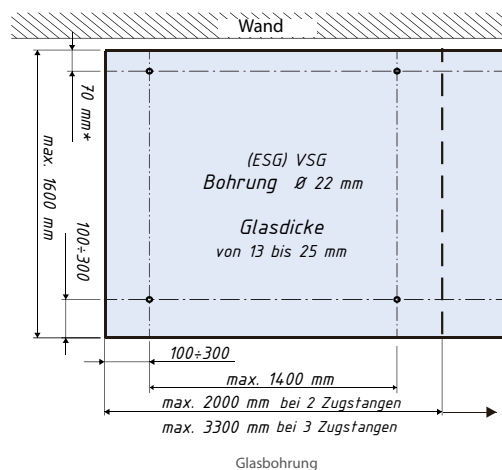
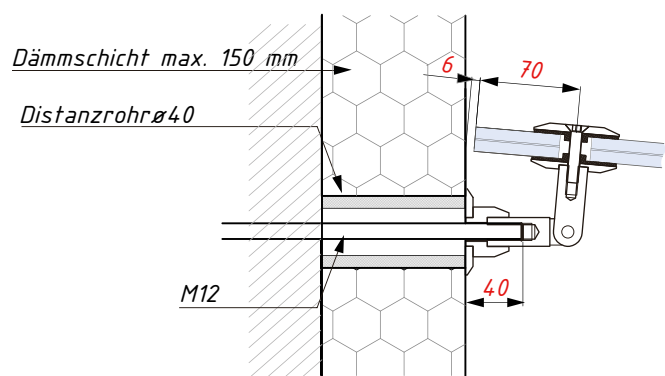
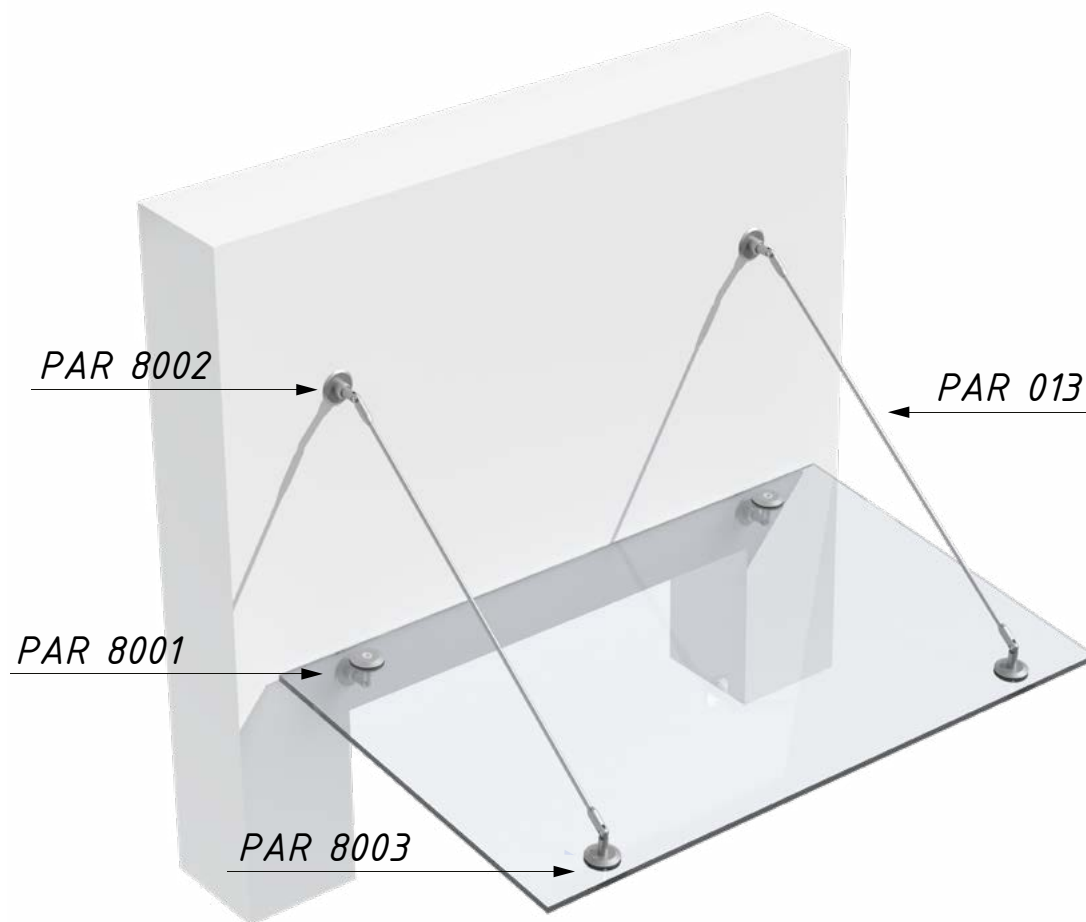
PARACIELO 80

Beschläge für Glasvordächer



PARACIELO 80

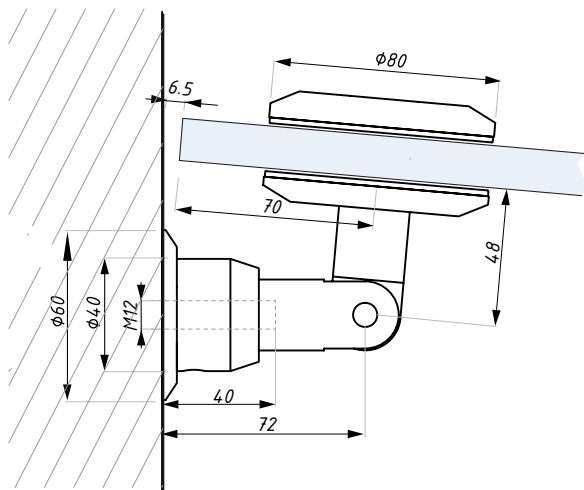
Glasvordach



*** Ma 70 mm ist unbedingt einzuhalten!**

PAR 8001

Unterer Glashalter (ø 80 mm)



OBERFLÄCHE:

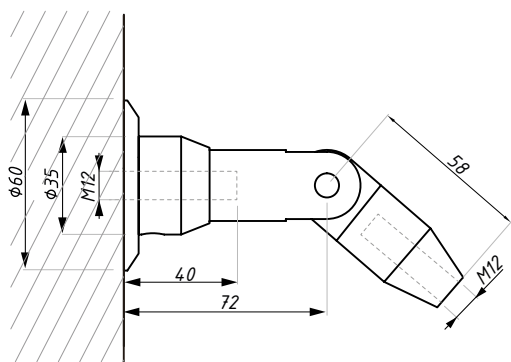
SSS

RAL

Material: Edelstahl

PAR 8002

Zugstangen- / Wandanschluss (ø 80 mm)



OBERFLÄCHE:

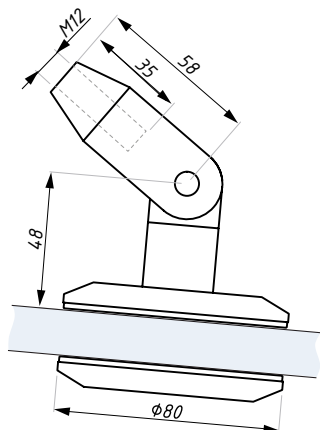
SSS

RAL

Material: Edelstahl

PAR 8003

Zugstangen- / Glasanschluss (ø 80 mm)



OBERFLÄCHE:

SSS

RAL

Material: Edelstahl

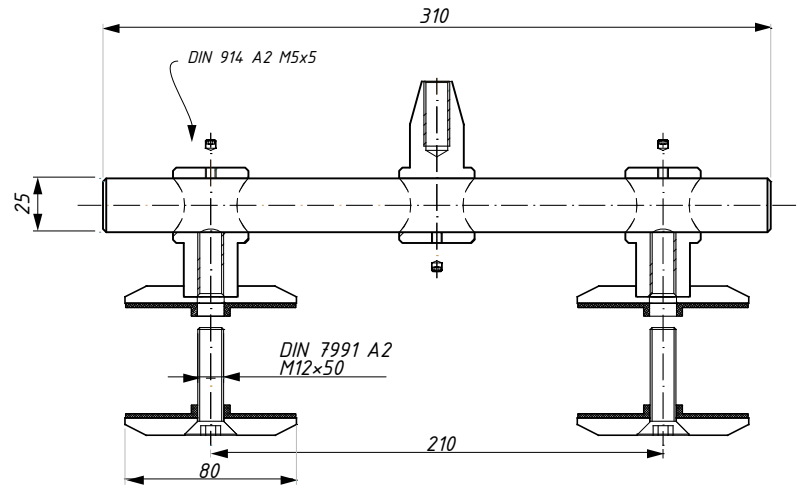
PAR 8012

Zugstangen- / Glas - Doppelanschluss

OBERFLACHE:

SSS

RAL



Material: Edelstahl

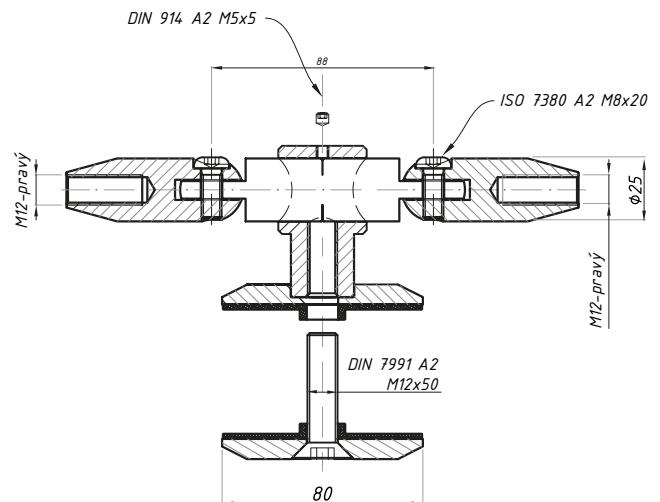
PAR 8021

Doppelter Zugstangen- / Glasanschluss

OBERFLACHE:

SSS

RAL



Material: Edelstahl

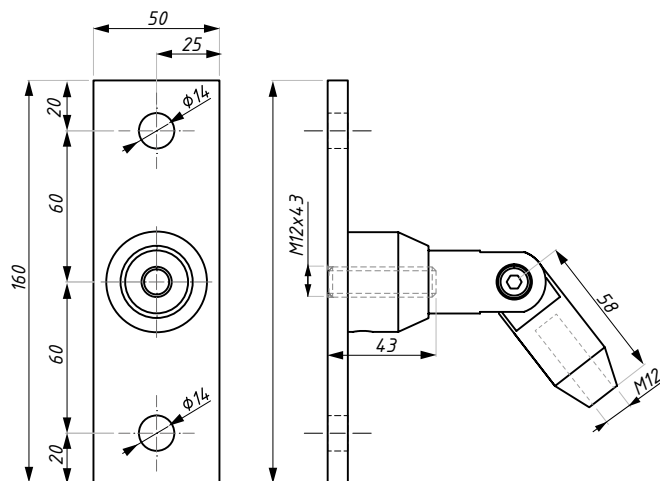
PAR 8010

Zugstangen- / Wandanschluss mit Platte (50x160mm)

OBERFLÄCHE:

SSS

RAL



Material: Edelstahl

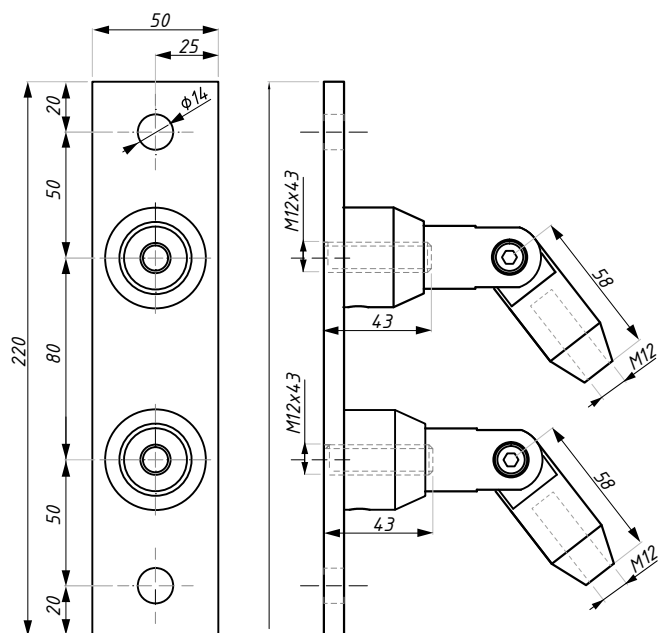
PAR 8011

Doppelter Zugstangen- / Wandanschluss mit Platte (50x220mm)

OBERFLÄCHE:

SSS

RAL



Material: Edelstahl

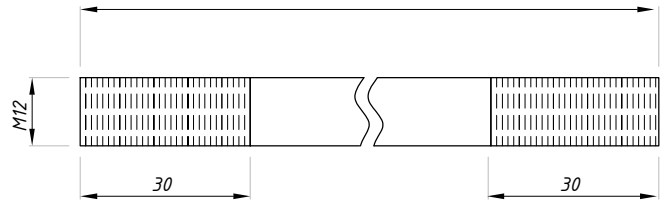
PAR 013

Zugstange M12

OBERFLACHE:

SSS

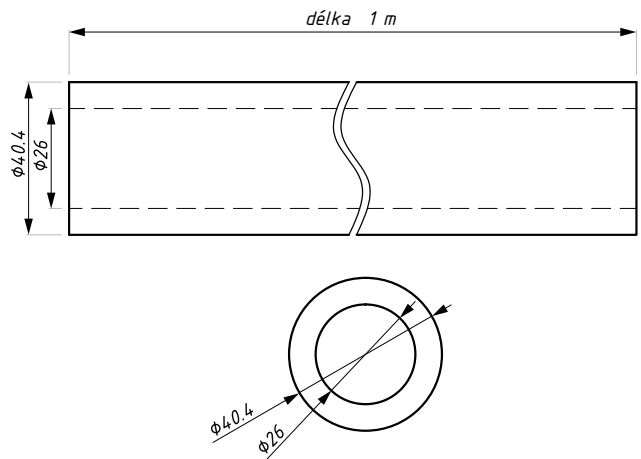
RAL



Material: Edelstahl

DISTANCE TUBE

Kunststoffrohr



Material: PVC



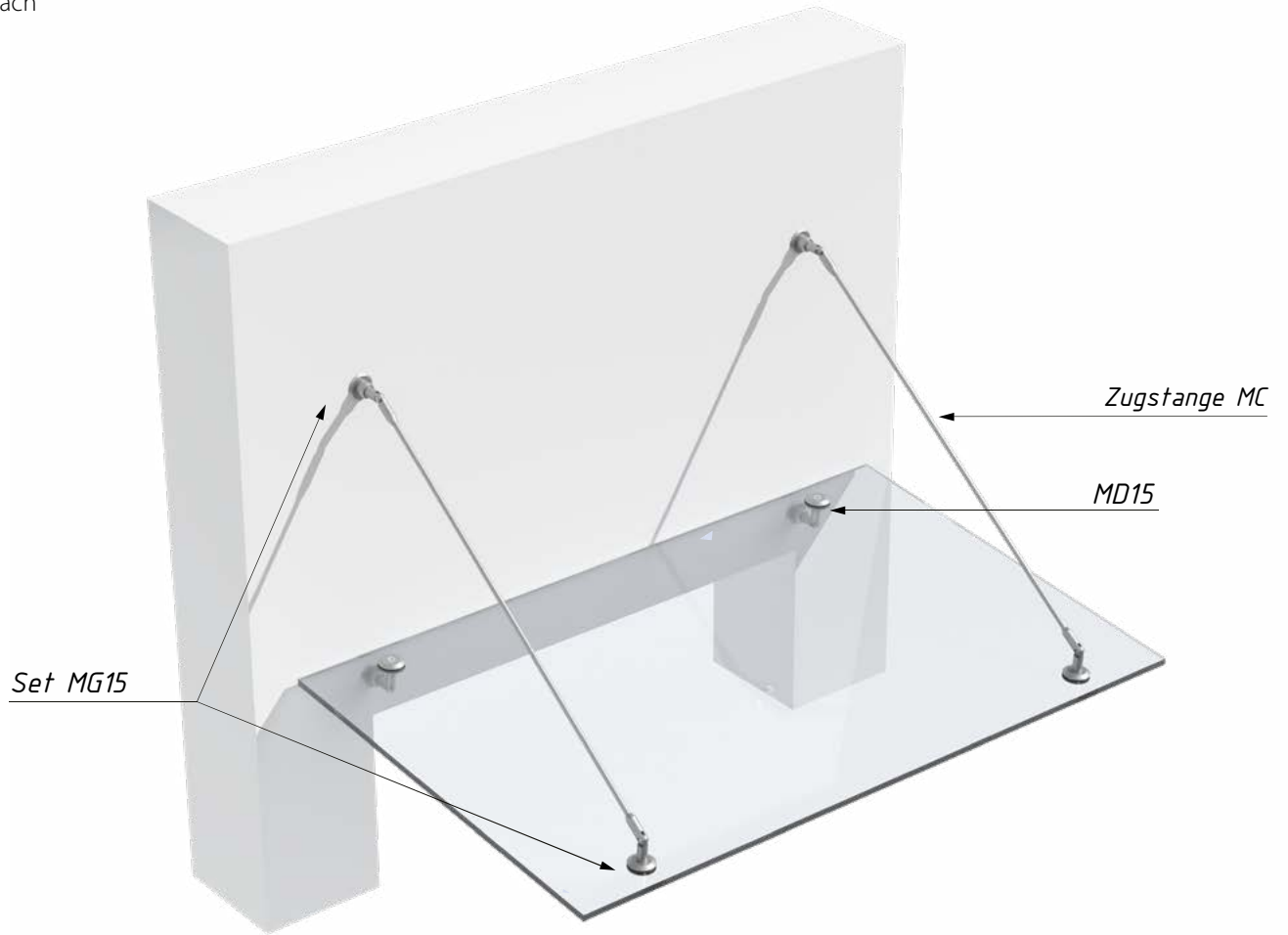
PARACIELO MERANO

Beschläge für Glasvordächer



PARACIELO MERANO

Glasvordach



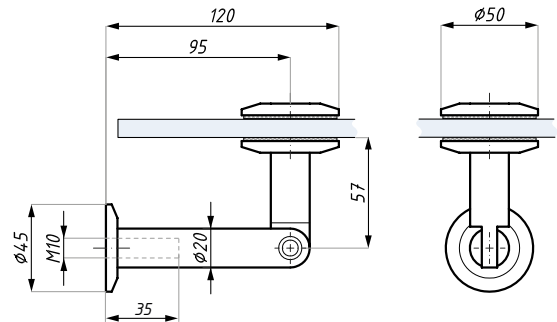
MD15

Unterer Glashalter (ø 50 mm)

OBERFLÄCHE:

SSS

RAL



Material: Edelstahl SUS 304
Glasdicke (mm): 10 - 21,52

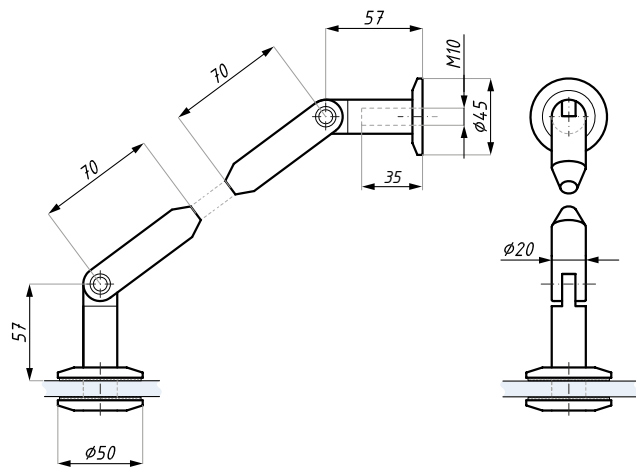
empfohl. Anziehmoment (Nm): M8x16: 12; M10x50: 10

MG15

Satz: Zugstangen-/ Wandanschluss und Zugstangen-/ Glasanschluss (ø 50 mm)

OBERFLÄCHE:

- SSS
- RAL



Material: Edelstahl

MC

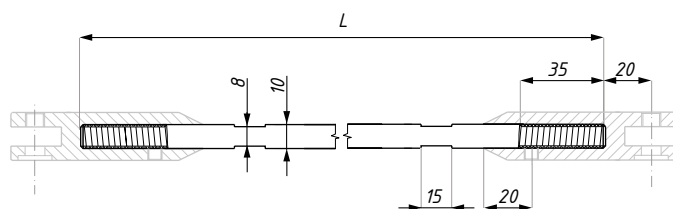
Zugstange M10

OBERFLÄCHE:

- SSS
- RAL

LÄNGE (mm):

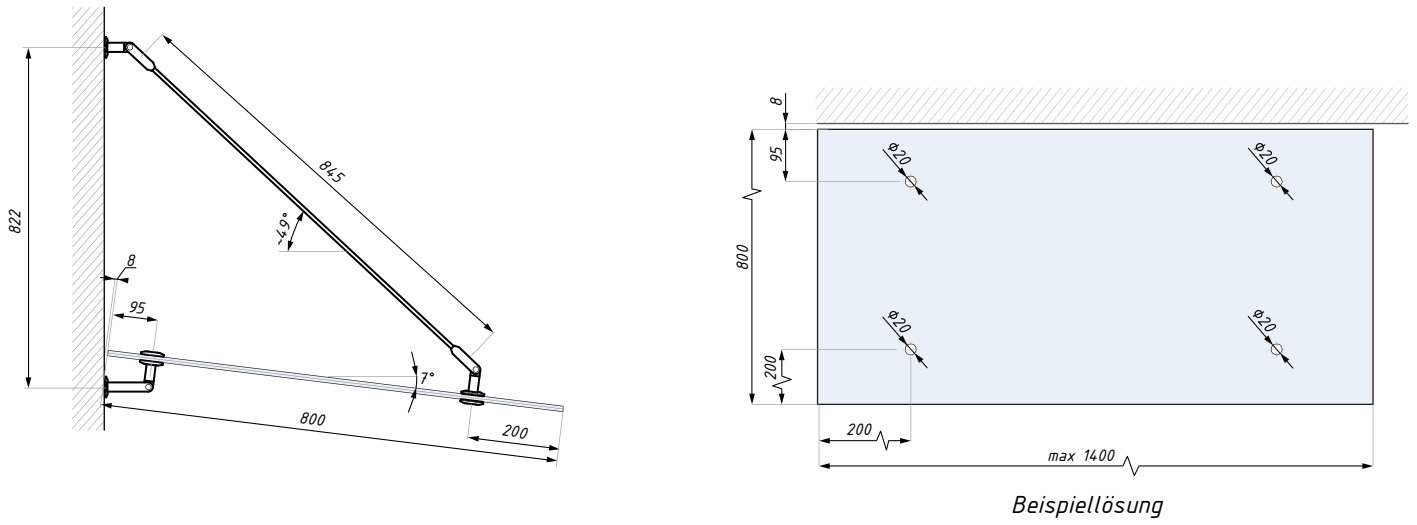
- 845
- 1045



Regulierbar c/c im Bereich ± 20 mm Material: Edelstahl SUS 304

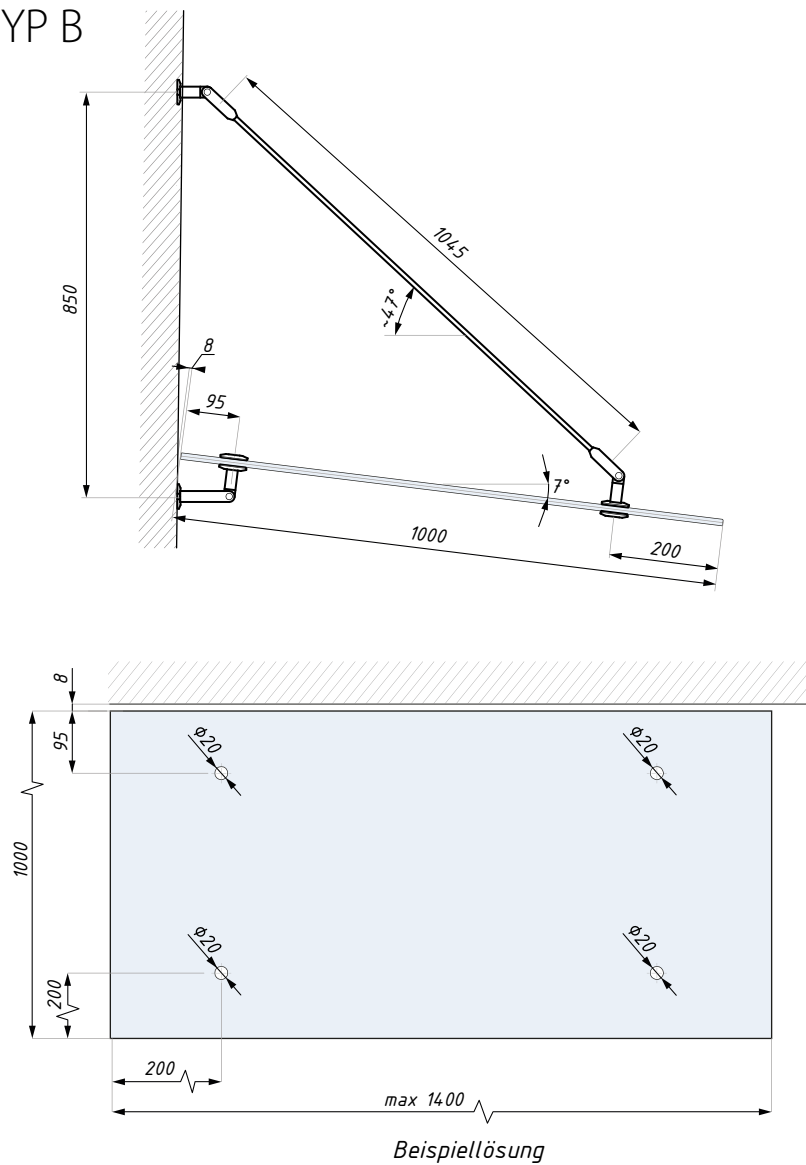
BEFESTIGUNG TYP A

Glasausladung 800 mm



BEFESTIGUNG TYP B

Glasausladung 1000 mm





PARACIELO CONSOLO

Beschläge für Glasvordächer

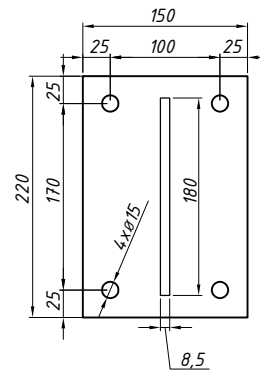
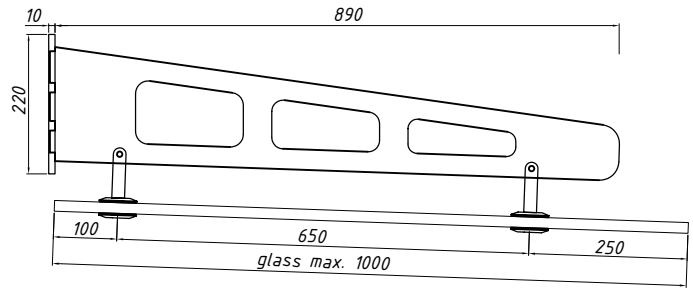
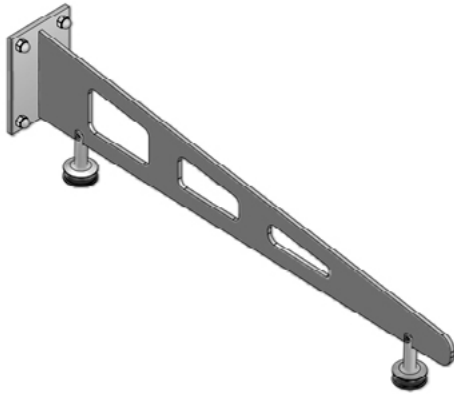


CON 04.14

Schwerträger Paracielo Consolo

OBERFLÄCHE:

SSS



Material: Edelstahl AISI 304

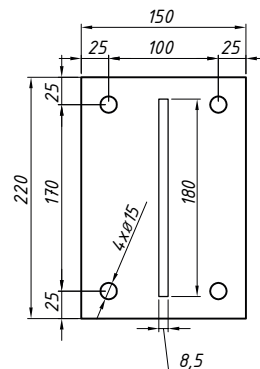
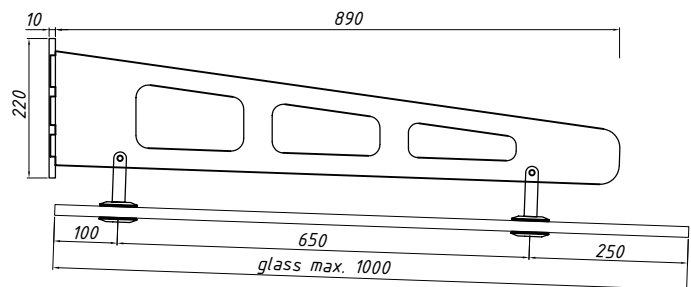
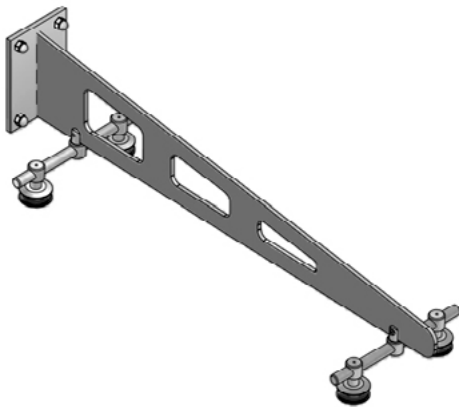
max. Glasbreite (mm): 1200 (ein Paar Konsolen)

CON 04.14 DUO

Schwerträger Paracielo Consolo zur Befestigung von zwei Glastafeln

OBERFLÄCHE:

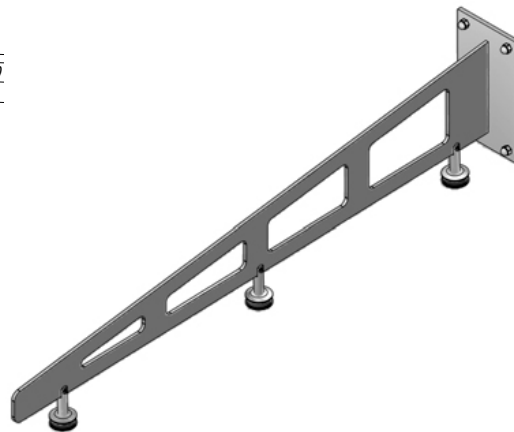
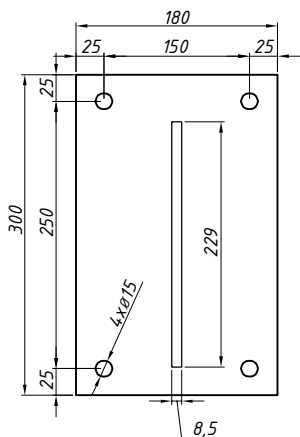
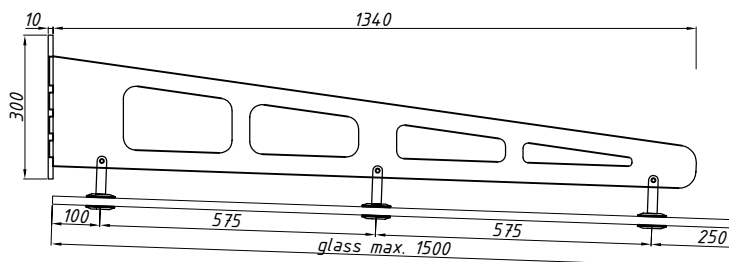
SSS



Material: Edelstahl AISI 304

CON 04.15

Schwerträger Paracielo Consolo



OBERFLÄCHE:

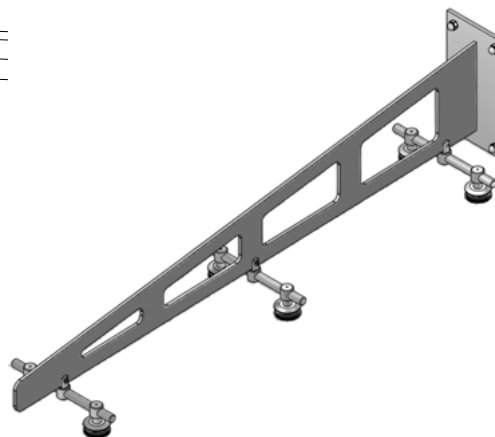
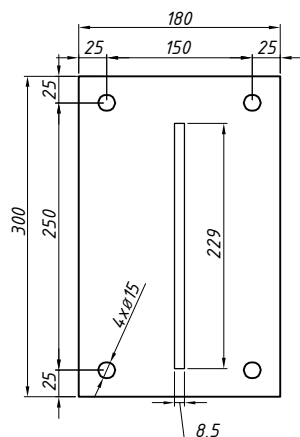
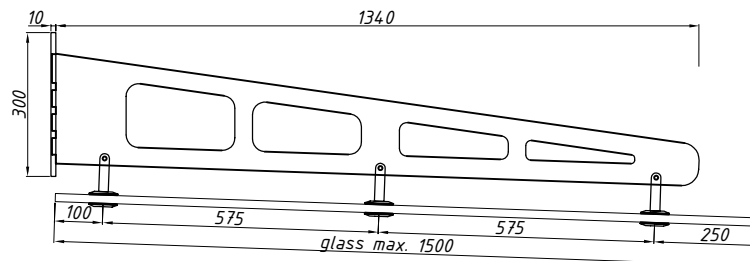
SSS

max. Glasbreite (mm): 1500 (ein Paar Konsolen)

Material: Edelstahl AISI 304

CON 04.15 DUO

Schwerträger Paracielo Consolo zur Befestigung von zwei Glastafeln



OBERFLÄCHE:

SSS

Material: Edelstahl AISI 304





PARACIELO LINEARE

Glasvordächer



PARKIT

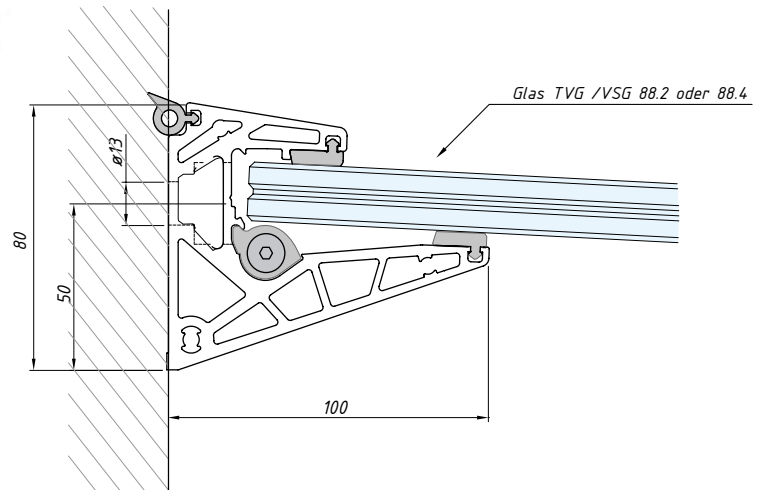
Wandklemmprofil mit Zubehör für Glasvordach

OBERFLÄCHE:

- NA
- AX
- RAL

LÄNGE (mm):

- 1000
- 1500
- 2000
- 3000



Material: Aluminium

Für Glas VSG/TVG 88.2 oder 88.4

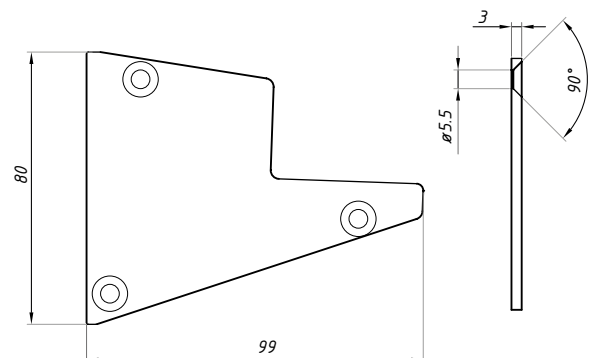
Satz enthält: Hauptprofil, Dichtung, 1x Satz Sicherheitszubehör und Endkappen zum Aufkleben L + R

PARKIT-EC

Endkappensatz (Schraubbefestigung) (L+R)

OBERFLÄCHE:

- NA
- AX
- RAL



im PARKIT- Satz nicht enthalten

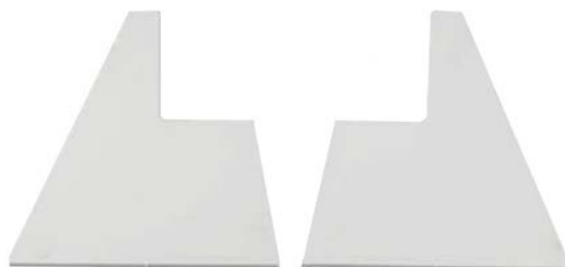
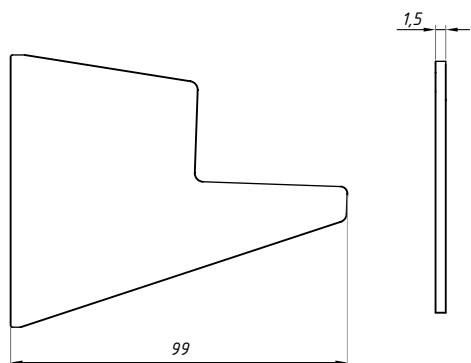
Material: Aluminium

PARKIT-EC

Endkappensatz, Montage durch Kleben (L+R)

OBERFLÄCHE:

- NA
- AX
- RAL



im PARKIT- Satz enthalten

Material: Edelstahl

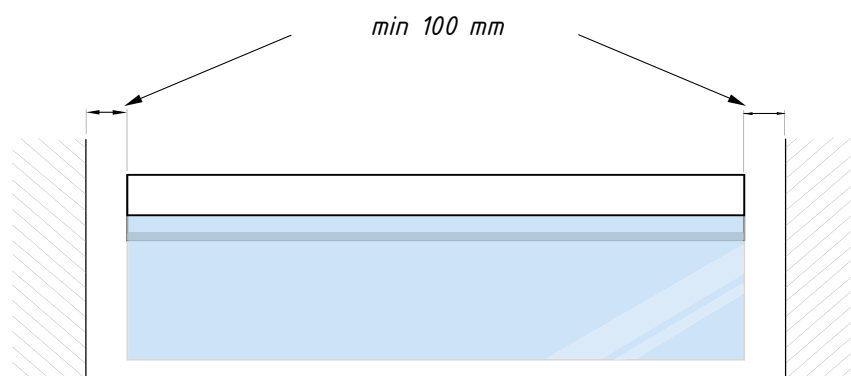
PARKIT-ACC

Satz von Sicherheitsanschlügen zur Teilung von Glastafeln



im PARKIT - Satz enthalten

Material: Plastik



PARACIELO LINEARE

Tabelle zur Bestimmung der Länge der Dachausladung

Dachausladung (cm)

	50	55	60	65	70	75	80	85	90	95	100	105	110	115	120
50	0.69	0.78	0.88	0.99	1.10	1.21	1.33	1.46	1.59	1.72	1.86	2.01	2.16	2.31	2.47
60	0.73	0.84	0.95	1.07	1.19	1.32	1.46	1.60	1.75	1.90	2.06	2.22	2.39	2.57	2.75
70	0.78	0.90	1.02	1.15	1.29	1.43	1.58	1.74	1.90	2.08	2.25	2.44	2.63	2.83	3.03
80	0.83	0.96	1.09	1.24	1.39	1.54	1.71	1.88	2.06	2.25	2.45	2.65	2.87	3.09	3.32
90	0.88	1.02	1.16	1.32	1.48	1.65	1.83	2.02	2.22	2.43	2.65	2.87	3.10	3.35	3.60
100	0.93	1.08	1.23	1.40	1.58	1.76	1.96	2.17	2.38	2.61	2.84	3.09	3.34	3.61	3.88
110	0.98	1.14	1.30	1.48	1.67	1.87	2.09	2.31	2.54	2.78	3.04	3.30	3.58	3.87	4.16
120	1.03	1.20	1.38	1.57	1.77	1.98	2.21	2.45	2.70	2.96	3.23	3.52	3.82	4.13	4.45
130	1.08	1.26	1.45	1.65	1.87	2.09	2.34	2.59	2.86	3.14	3.43	3.74	4.05	4.39	4.73
140	1.13	1.31	1.52	1.73	1.96	2.21	2.46	2.73	3.02	3.31	3.63	3.95	4.29	4.64	5.01
150	1.18	1.37	1.59	1.82	2.06	2.32	2.59	2.87	3.18	3.49	3.82	4.17	4.53	4.90	5.29
160	1.22	1.43	1.66	1.90	2.15	2.43	2.71	3.02	3.33	3.67	4.02	4.38	4.77	5.16	5.58
170	1.27	1.49	1.73	1.98	2.25	2.54	2.84	3.16	3.49	3.85	4.22	4.60	5.00	5.42	5.86
180	1.32	1.55	1.80	2.06	2.35	2.65	2.96	3.30	3.65	4.02	4.41	4.82	5.24	5.68	6.14
190	1.37	1.61	1.87	2.15	2.44	2.76	3.09	3.44	3.81	4.20	4.61	5.03	5.48	5.94	6.42
200	1.42	1.67	1.94	2.23	2.54	2.87	3.22	3.58	3.97	4.38	4.80	5.25	5.72	6.20	6.71
225	1.54	1.82	2.12	2.44	2.78	3.14	3.53	3.94	4.37	4.82	5.29	5.79	6.31	6.85	7.41
250	1.67	1.97	2.29	2.64	3.02	3.42	3.84	4.29	4.77	5.26	5.79	6.33	6.90	7.50	8.12
275	1.79	2.12	2.47	2.85	3.26	3.69	4.16	4.65	5.16	5.71	6.28	6.87	7.50	8.15	8.83
300	1.91	2.26	2.65	3.06	3.50	3.97	4.47	5.00	5.56	6.15	6.77	7.41	8.09	8.80	9.53

Legende

Auf die Anker wirkende Zugkraft in kN:

die Tabelle enthält Zugkraftwerte, die auf einzelne Anker im Bezug auf die Konsole und Schneebelastung wirken.

Es werden 5 Befestigungselemente pro Laufmeter (1m) der Vordachlänge vorausgesetzt

- Schneebelastung in kg/m²:

die Schneebelastung wird in technischen Normen im Bezug auf geographischer Region, Höhe über dem Meeresspiegel und Exposition definiert.

Grün chemischer Anker - Lochziegel, Ankertiefe 80 bis 130 mm (Zugbelastung max. 1.8 kN)

Gelb chemischer Anker - mehrschaliges Mauerwerk, Ankertiefe ≥ 130 mm (Zugbelastung max. 2.6 kN)

Orange chemischer Anker - Vollziegel, Ankertiefe ≥ 100 mm (Zugbelastung max. 3.6 kN)

Rot chemischer Anker - Beton, Ankertiefe ≥ 120 mm (Zugbelastung max. 10.4 kN)

VORSICHT! Festigkeit der Befestigung wird beeinflusst:

- durch den Untergrundtyp (z.B. Ziegelmauer, Betonträger, usw.)

- durch den Typ und die Größe des Ankers (z.B. mechanisch, chemisch, usw.)

- durch die Ankertiefe



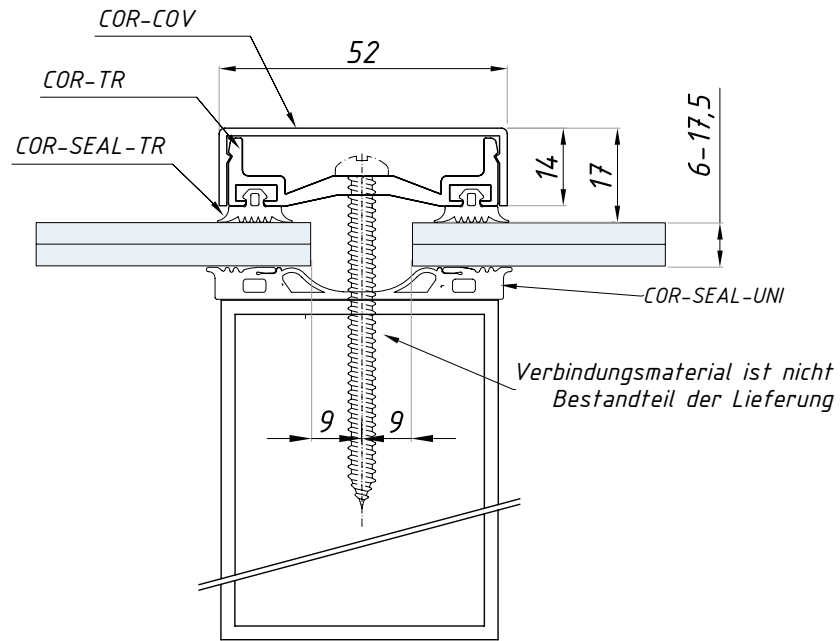
CORTINA

Fassadensystem für Dächer



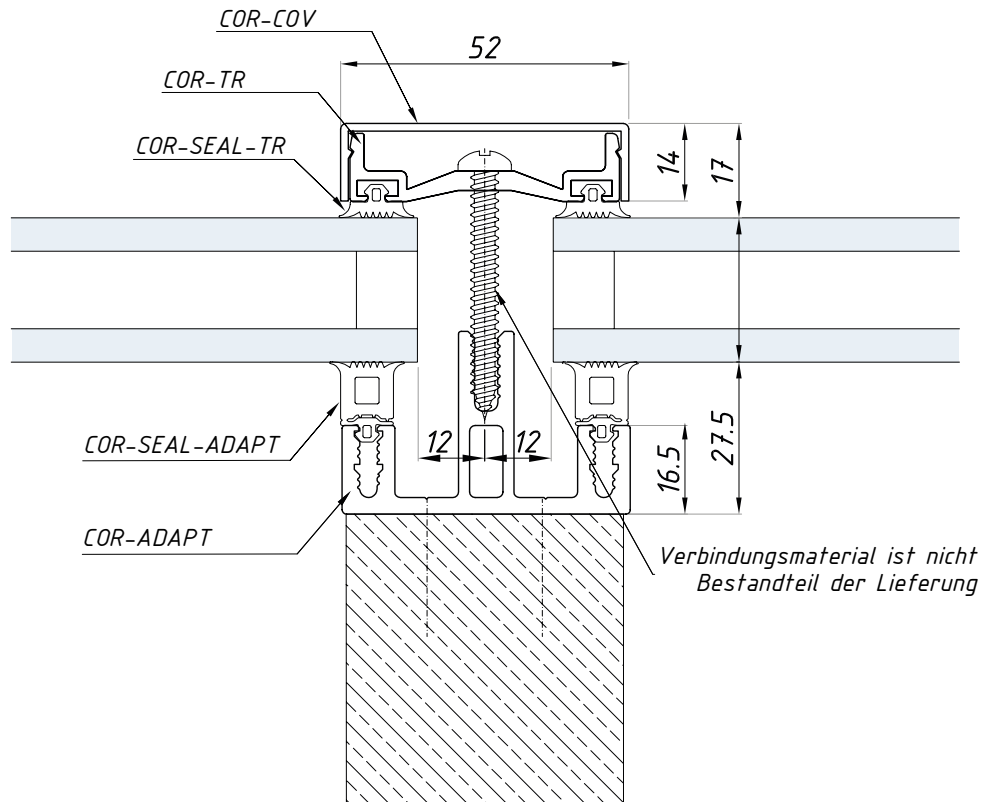
CORTINA

Aluminium - Überdachungssystem - einfaches Glas



CORTINA

Aluminium - Überdachungssystem - Isolierglas



COR-COV

Abdeckleiste

OBERFLÄCHE:

AL

NA

AX

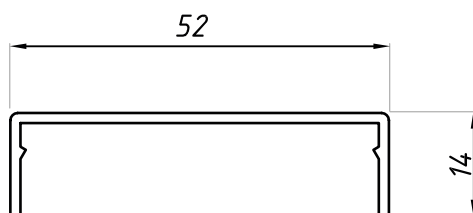
LÄNGE (mm):

3000

RAL

6000

WOOD



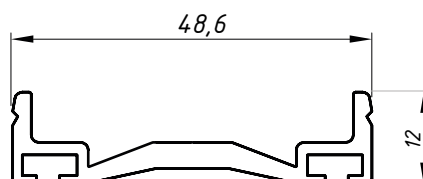
Material: Aluminium

COR-TR

Druckleiste

OBERFLÄCHE:

AL



Material: Aluminium

COR-ADAPT

Fassadensäule

OBERFLÄCHE:

AL

NA

AX

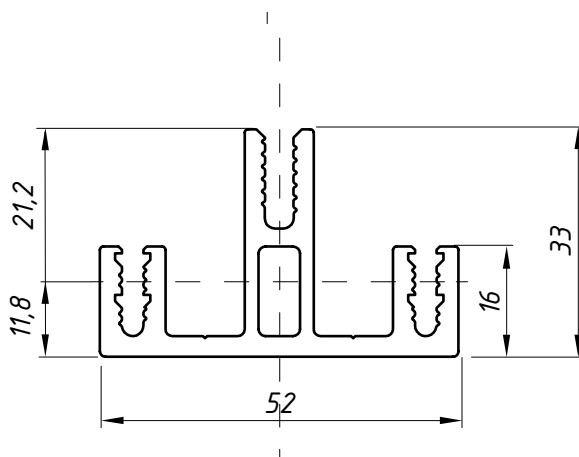
LÄNGE (mm):

3000

RAL

6000

WOOD



Material: Aluminium

COR-SEAL-TR

Dichtung unter Druckleiste

FARBE:



Material: EPDM

COR-SEAL-UNI

Dichtung unter Glas (mit Klebeschicht)

FARBE:

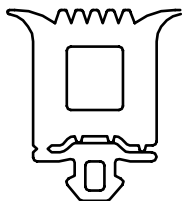


Material: EPDM

COR-SEAL-ADAPT

Dichtung unter Glas für Fassadensäule

FARBE:

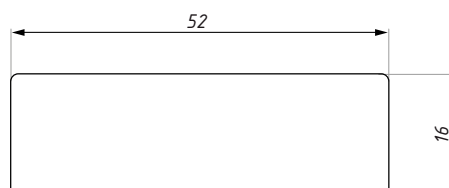


Material: EPDM

COR-EC

Endkappe für Druck- und Abdeckleiste

OBERFLÄCHE:



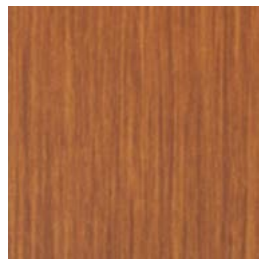
Material: Edelstahl



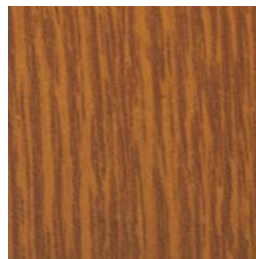
KIEFER



KIEFER TEXTUR



EICHE



EICHE TEXTUR



GOLDENE EICHE



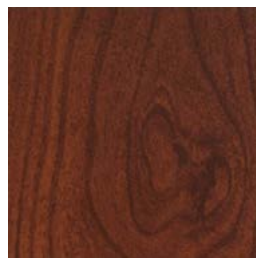
EXOTISCHES HOLZ



EXOTISCHE HOLZSTRUKTUR



KIRSCH



KIRSCH



NUSSBAUM



NUSSBAUM

