



# B

BARTOSINI®

## COVID - 19

---

Skleněné zástěny

Dostupnost kování  
z katalogu

COVID-19 je až **4 týdny**.

Pro přesný termín  
dodání jednotlivých  
výrobků kontaktujte

Bartosini s.r.o.

## C19-LH-ADAPT

Set loketních adaptérů pro kliky TGLH01 a TGLH02



Ceniková cena  
(bez DPH)

**22,00** EUR

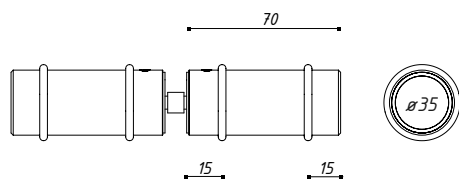
levý + pravý kus

materiál: plast



## C19-S70

Držák ochranné zástěny



POVRCHOVÁ  
ÚPRAVA:

SSS

Ceniková cena  
(bez DPH)

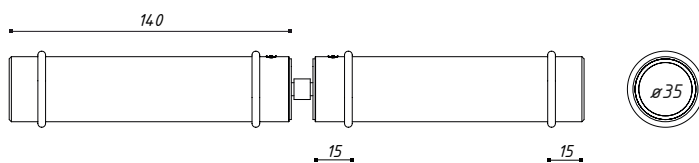
**32,00** EUR

tloušťka skla (mm): 6 - 12,76

nerezová ocel AISI304

## C19-S140

Držák ochranné zástěny



POVRCHOVÁ  
ÚPRAVA:

SSS

Ceniková cena  
(bez DPH)

**41,00** EUR

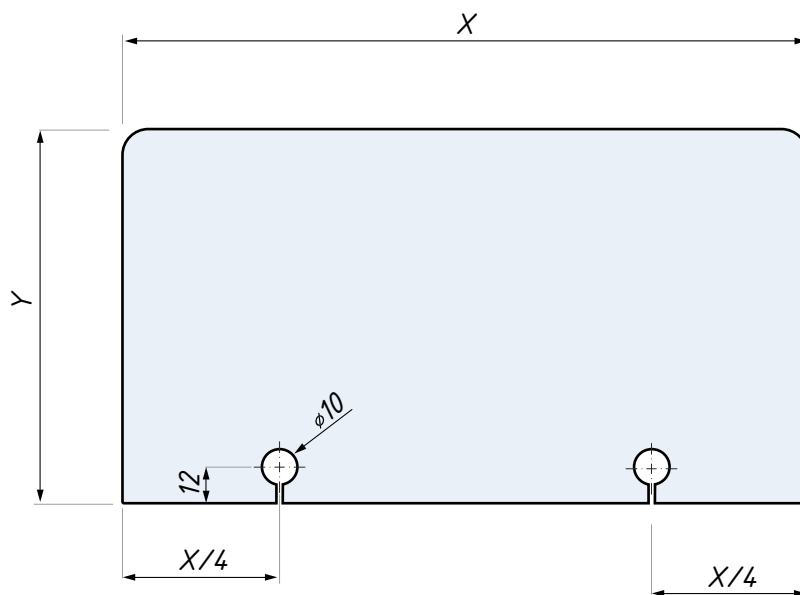
tloušťka skla (mm): 6 - 12,76

nerezová ocel AISI304

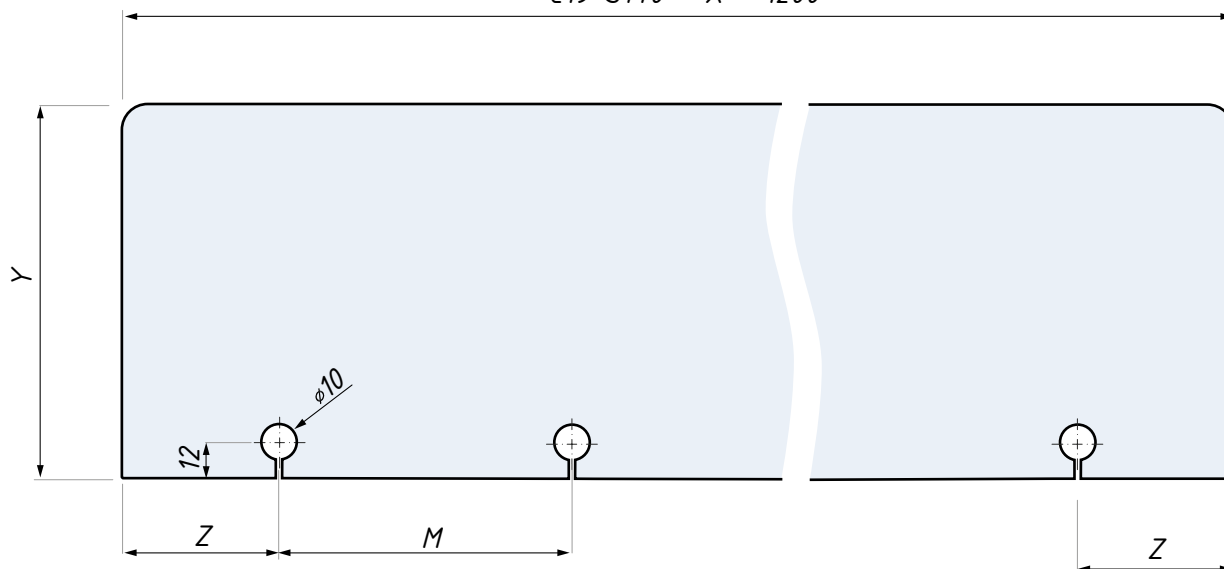


# PŘÍPRAVA SKLA

C19-S70 / S140



*C19-S70 -  $X > 1000$   
C19-S140 -  $X > 1200$*



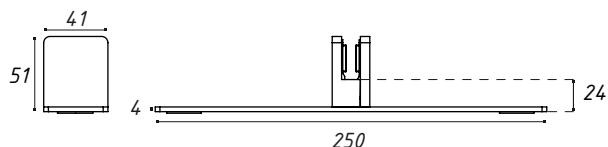
	<b>X (max)</b>	<b>Y (max)</b>	<b>Z (max)</b>	<b>M (max)</b>
C19-S70	1000	600	120	500
C19-S140	1200	800	300	600

## C19-S48

Držák ochranné zástěny

POVRCHOVÁ  
ÚPRAVA:

SSS



Ceniková cena  
(bez DPH)

**37,00** EUR

bez výřezu ve skle  
pro použití s plexisklem nebo sklem

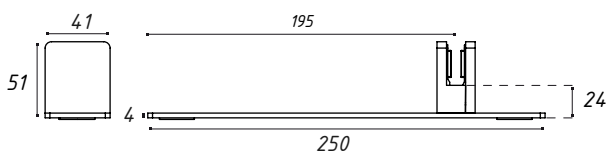
pro sklo (mm): 6 - 8  
materiál: nerezová ocel AISI304

## C19-S48-OS

Držák ochranné zástěny

POVRCHOVÁ  
ÚPRAVA:

SSS



Ceniková cena  
(bez DPH)

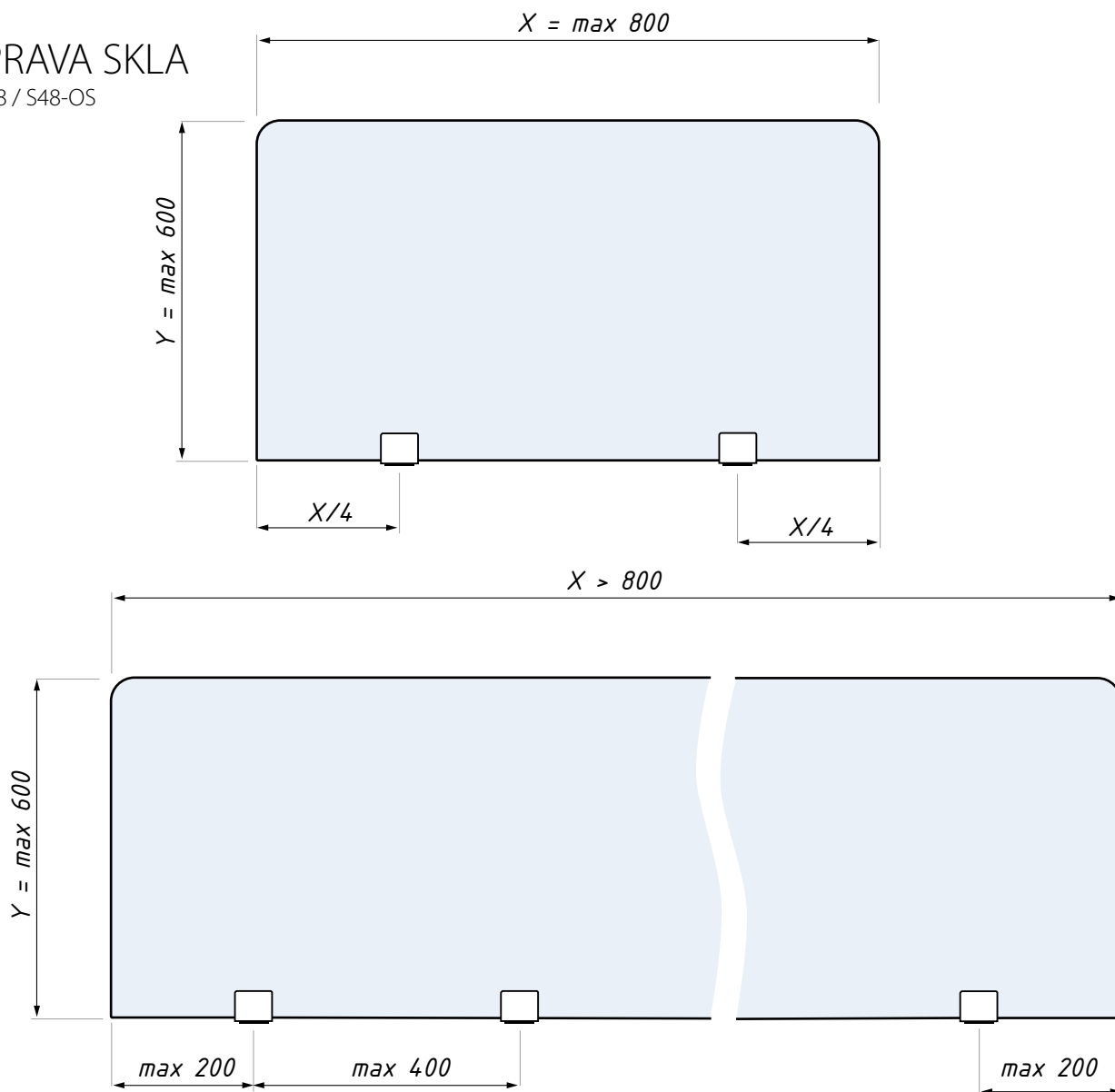
**37,00** EUR

bez výřezu ve skle  
pro použití s plexisklem nebo sklem

pro sklo (mm): 6 - 8  
materiál: nerezová ocel AISI304

## PŘÍPRAVA SKLA

C19-S48 / S48-OS

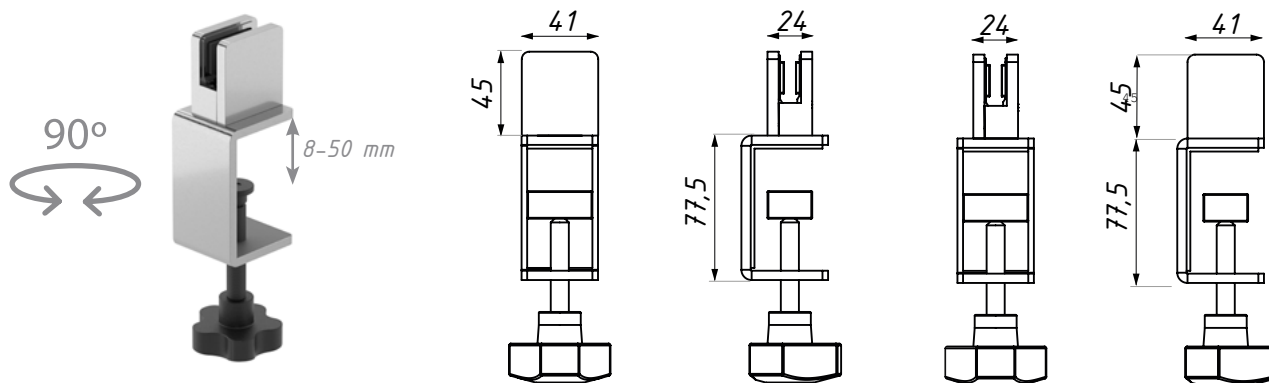


## C19-S48-CLAMP

Držák ochranné zástěny

POVRCHOVÁ  
ÚPRAVA:

SSS



Ceníková cena  
(bez DPH)

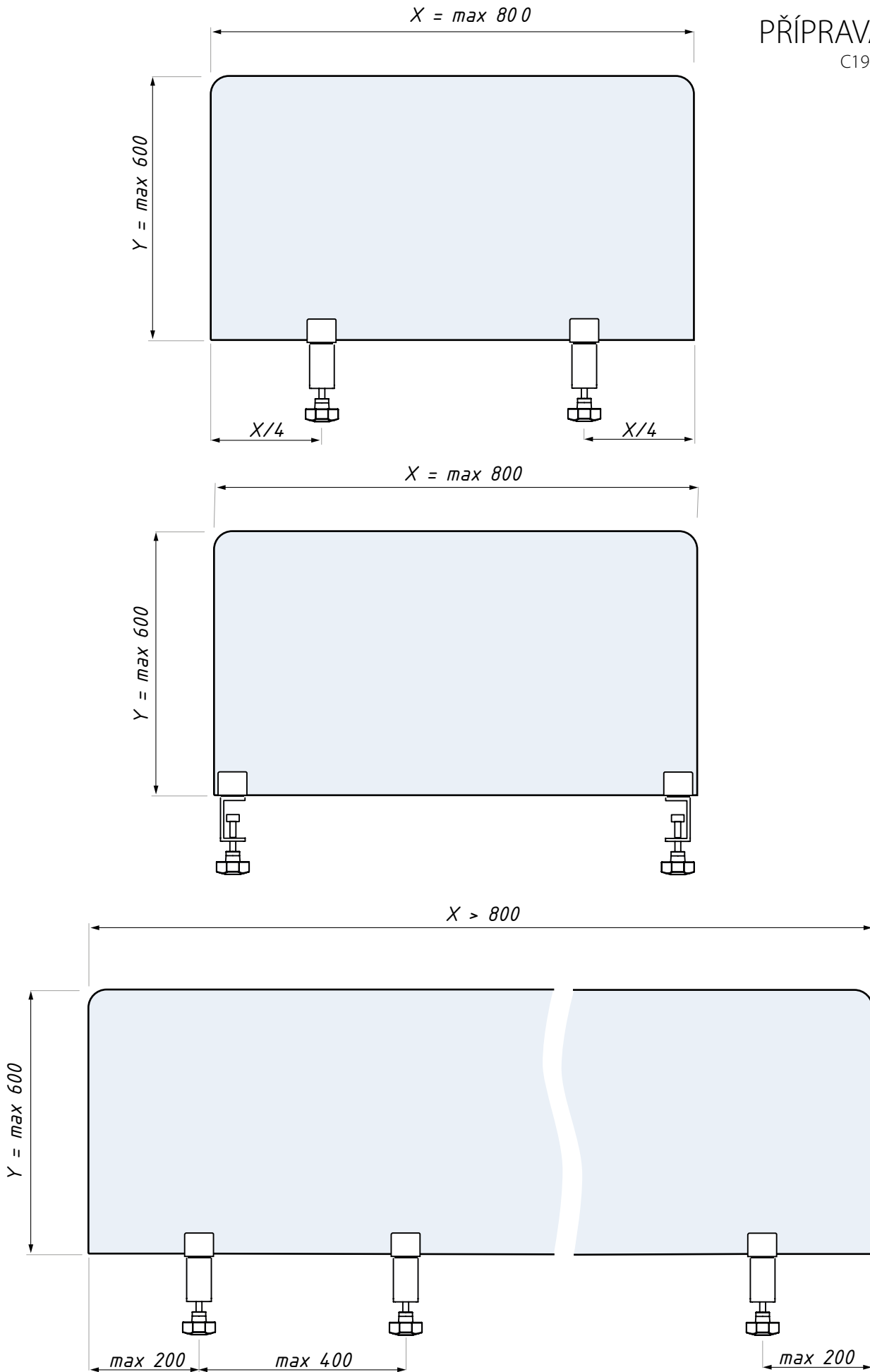
**52,00** EUR

bez výřezu ve skle  
pro použití s plexisklem nebo sklem

pro sklo (mm): 8 - 10  
materiál: nerezová ocel AISI304

Dostupnost kování z katalogu COVID-19 je až **4 týdny**.  
Pro přesný termín dodání jednotlivých výrobků kontaktujte Bartosini s.r.o.

**PŘÍPRAVA SKLA**  
C19-S48-CLAMP

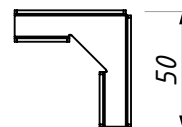


## C19-S13x10-L

Držák ochranné zástěny

POVRCHOVÁ  
ÚPRAVA:

SSS



Ceníková cena  
(bez DPH)

**43,00** EUR

bez výřezu ve skle  
pro použití s plexisklem nebo sklem

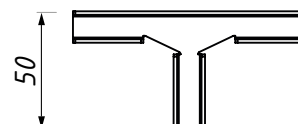
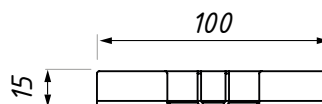
pro sklo (mm): 10  
materiál: nerezová ocel AISI304

## C19-S13x10-T

Držák ochranné zástěny

POVRCHOVÁ  
ÚPRAVA:

SSS



Ceníková cena  
(bez DPH)

**48,00** EUR

bez výřezu ve skle  
pro použití s plexisklem nebo sklem

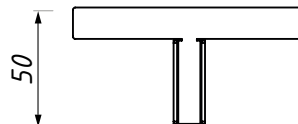
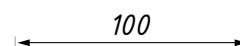
pro sklo (mm): 10  
materiál: nerezová ocel AISI304

## C19-S13x10-E

Držák ochranné zástěny

POVRCHOVÁ  
ÚPRAVA:

SSS



Ceníková cena  
(bez DPH)

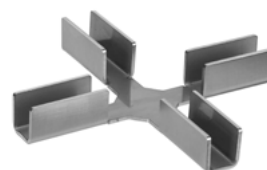
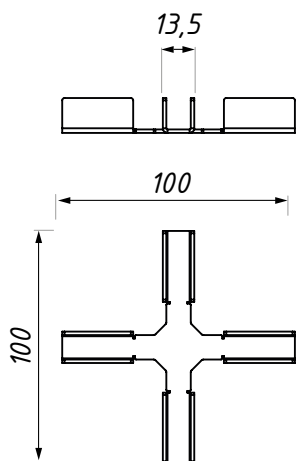
**37,00** EUR

bez výřezu ve skle  
pro použití s plexisklem nebo sklem

pro sklo (mm): 10  
materiál: nerezová ocel AISI304

## C19-S13x10-X

Držák ochranné zástěny



POVRCHOVÁ  
ÚPRAVA:

SSS

Ceníková cena  
(bez DPH)

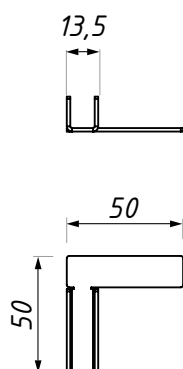
**52,00** EUR

pro sklo (mm): 10  
materiál: nerezová ocel AISI304

bez výřezu ve skle  
pro použití s plexisklem nebo sklem

## C19-S13x10-RH

Držák ochranné zástěny



POVRCHOVÁ  
ÚPRAVA:

SSS

Ceníková cena  
(bez DPH)

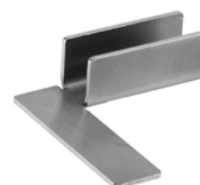
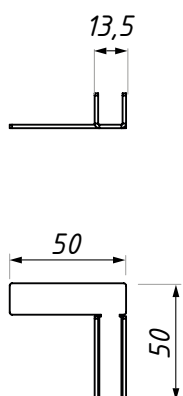
**33,00** EUR

pro sklo (mm): 10  
materiál: nerezová ocel AISI304

bez výřezu ve skle  
pro použití s plexisklem nebo sklem

## C19-S13x10-LH

Držák ochranné zástěny



POVRCHOVÁ  
ÚPRAVA:

SSS

Ceníková cena  
(bez DPH)

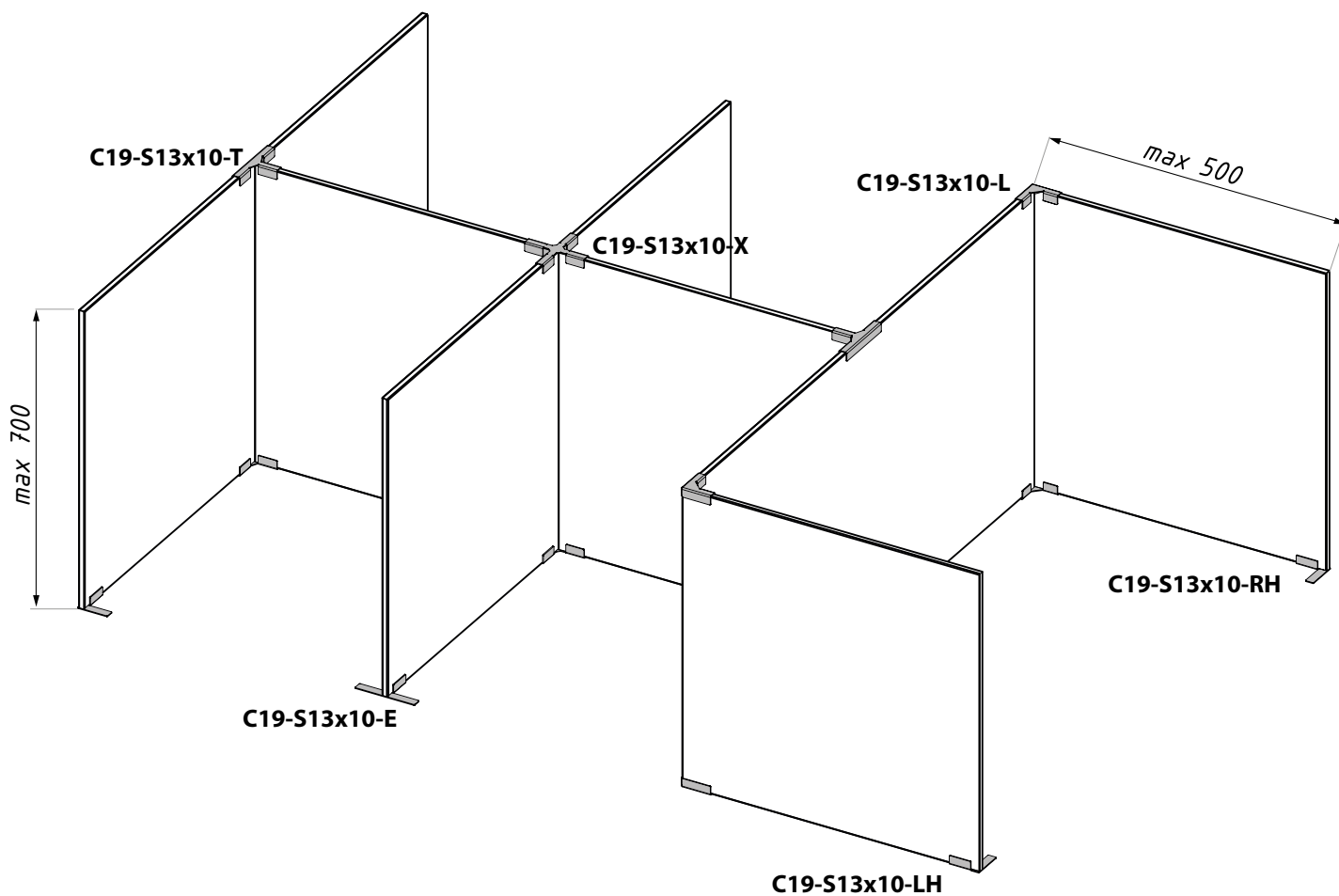
**33,00** EUR

pro sklo (mm): 10  
materiál: nerezová ocel AISI304

bez výřezu ve skle  
pro použití s plexisklem nebo sklem

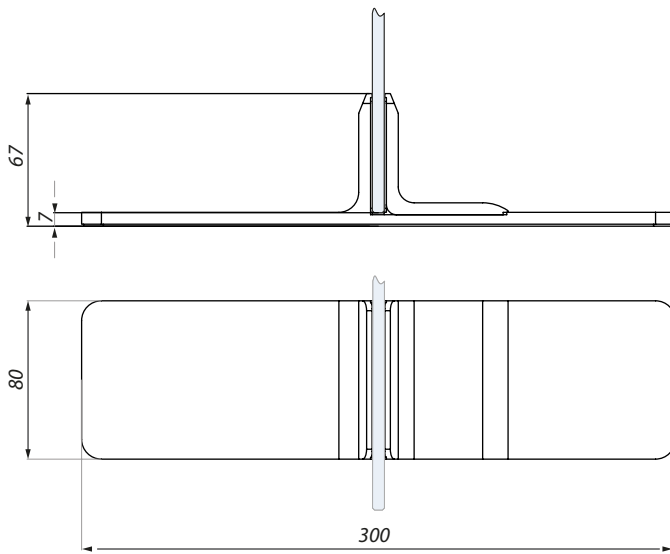
# MONTÁŽNÍ SCHÉMA

C19-13x10



# C19-S80

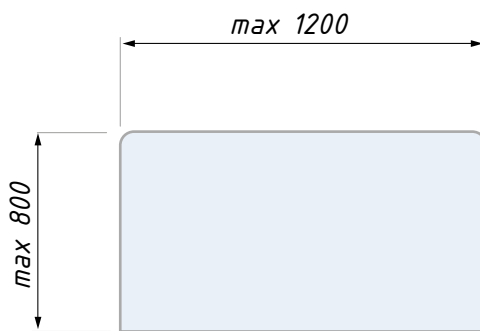
Držák ochranné zástěny



POVRCHOVÁ  
ÚPRAVA:

AX

NABL



Doporučený rozměr skla

Ceniková cena  
(bez DPH)

**22,00** EUR

tloušťka skla (mm): 4 - 8

materiál : hliník

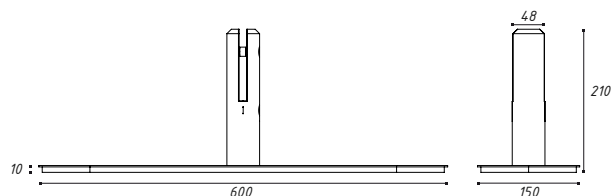


## C19-P600

Držák ochranné zástěny

POVRCHOVÁ  
ÚPRAVA:

SSS



Ceníková cena  
(bez DPH)

**275,00** EUR

bez výřezu ve skle  
pro použití s plexisklem nebo sklem

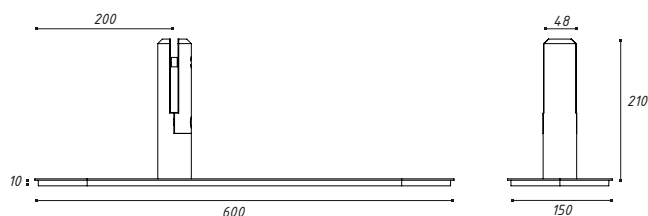
pro sklo (mm): 10 - 12,76  
materiál: nerezová ocel AISI304

## C19-P600-OS

Držák ochranné zástěny

POVRCHOVÁ  
ÚPRAVA:

SSS



Ceníková cena  
(bez DPH)

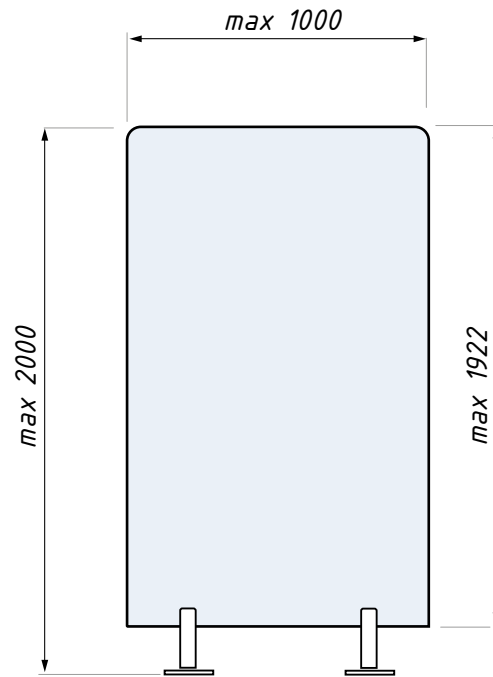
**275,00** EUR

bez výřezu ve skle  
pro použití s plexisklem nebo sklem

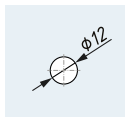
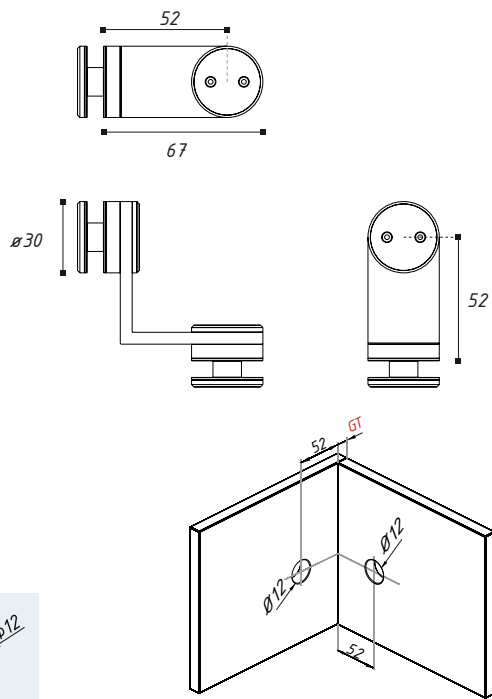
pro sklo (mm): 10 - 12,76  
materiál: nerezová ocel AISI304

## PŘÍPRAVA SKLA

C19-P600/P600-OS







Příprava skla

GT - Tloušťka skla



POVRCHOVÁ  
ÚPRAVA:

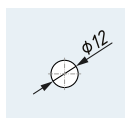
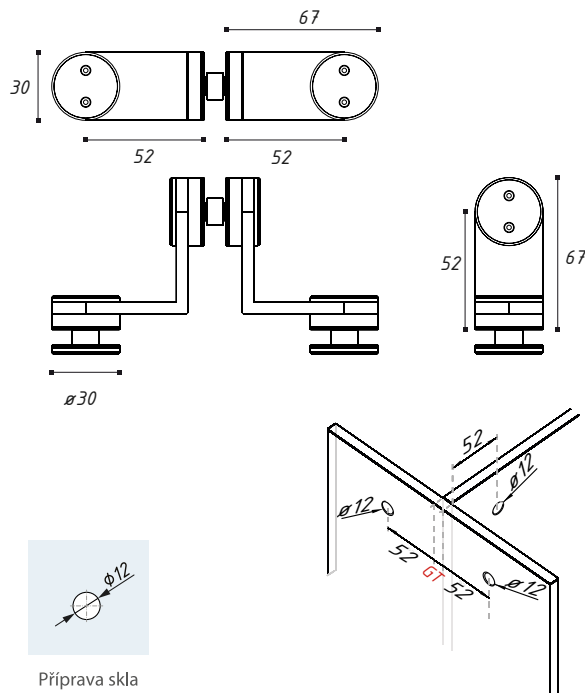
SSS

Ceníková cena  
(bez DPH)

**42,00** EUR

materiál: nerezová ocel AISI304

pro sklo (mm): 8 - 10



Příprava skla

GT - Tloušťka skla



POVRCHOVÁ  
ÚPRAVA:

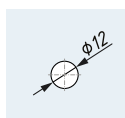
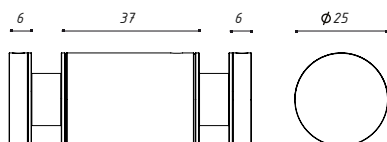
SSS

Ceníková cena  
(bez DPH)

**82,00** EUR

materiál: nerezová ocel AISI304

pro sklo (mm): 8 - 10



Příprava skla



POVRCHOVÁ  
ÚPRAVA:

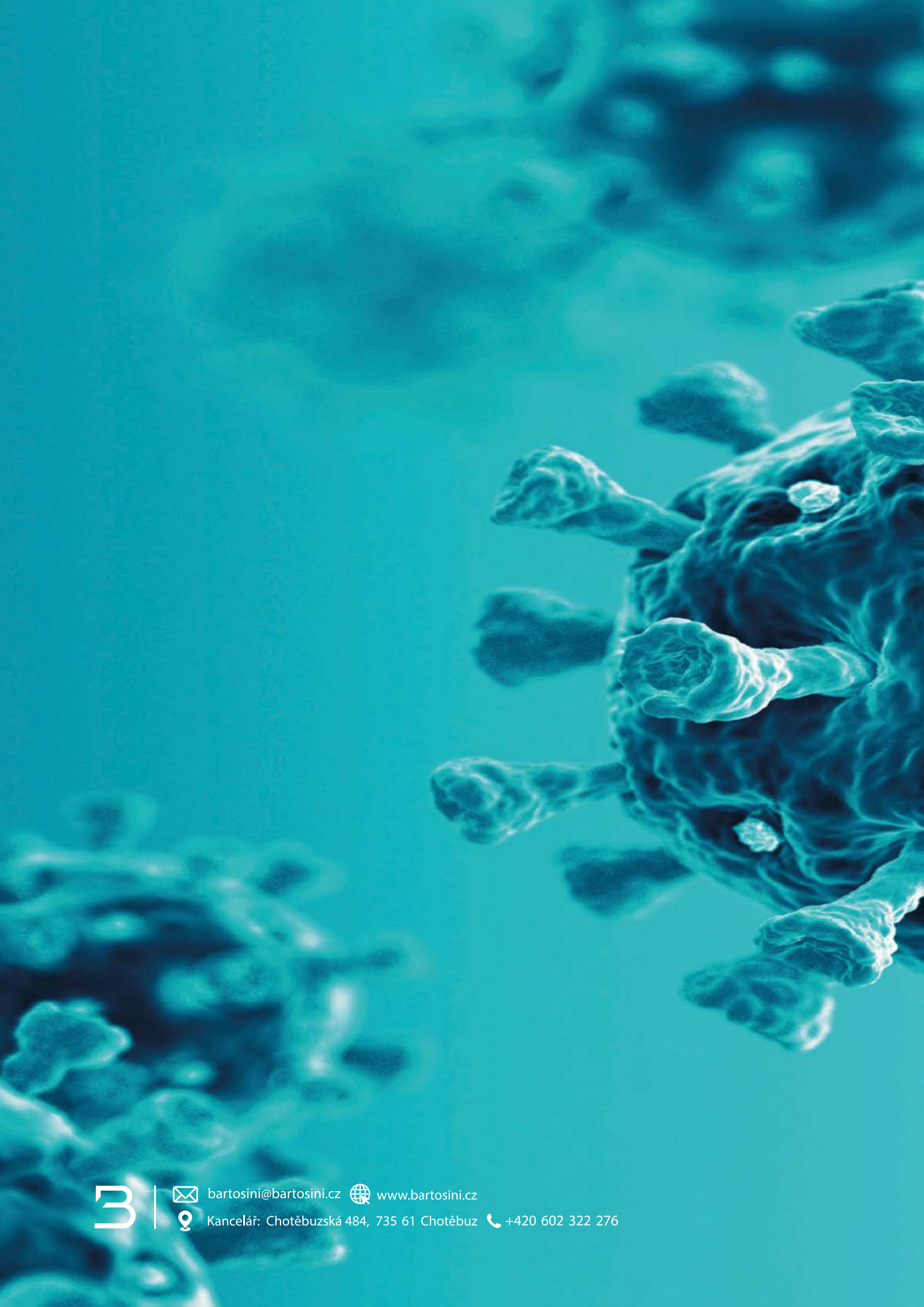
SSS

Ceníková cena  
(bez DPH)

**21,00** EUR

pro sklo (mm): 8 - 12  
pro použití s plexisklem nebo sklem

materiál: nerezová ocel AISI304



[bartosini@bartosini.cz](mailto:bartosini@bartosini.cz)



[www.bartosini.cz](http://www.bartosini.cz)



Kancelář: Chotěbuzská 484, 735 61 Chotěbuz



+420 602 322 276