



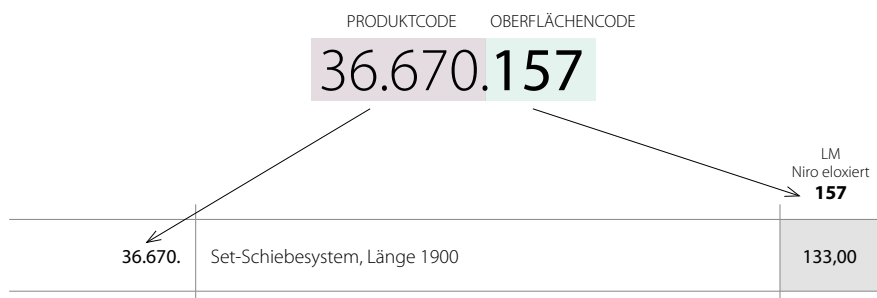
# KATALOG und PREISLISTE



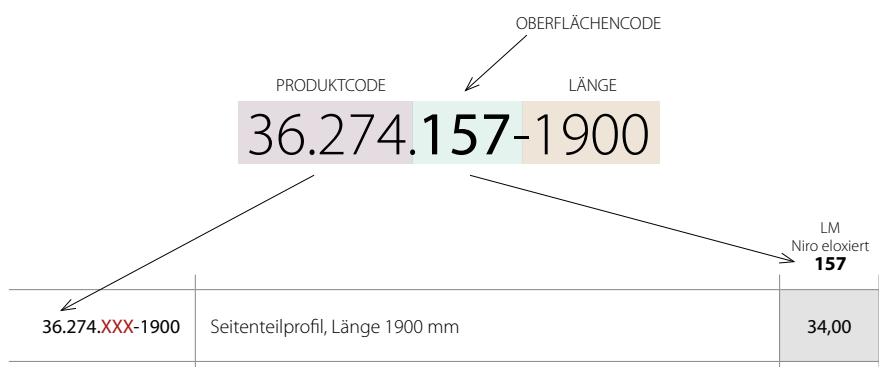
2024/25  
DORMA MUTO

Bei Bestellung der Beschläge bitte **BESTELLCODE** angeben, der aus der Produktbezeichnung und dem Code der Oberfläche besteht. Falls das Produkt keine Codebezeichnung der Oberfläche hat, dann dient als **BESTELLCODE** allein die Produktbezeichnung.

### Grundcodierung:



### Bestellcode mit Längenangabe:



### Bezeichnung der Standard Oberflächenbehandlung:

- 150** LM silber eloxiert
- 157** LM Niro eloxiert
- BL** LM RAL 9005 Farbe
- RAL** Farbton RAL

NEU

# COMFORT M 60 2.0

Schiebetürsystem vorgerichtet für DORMOTION, Wandmontage

OBERFLÄCHE

150

157

BL

RAL

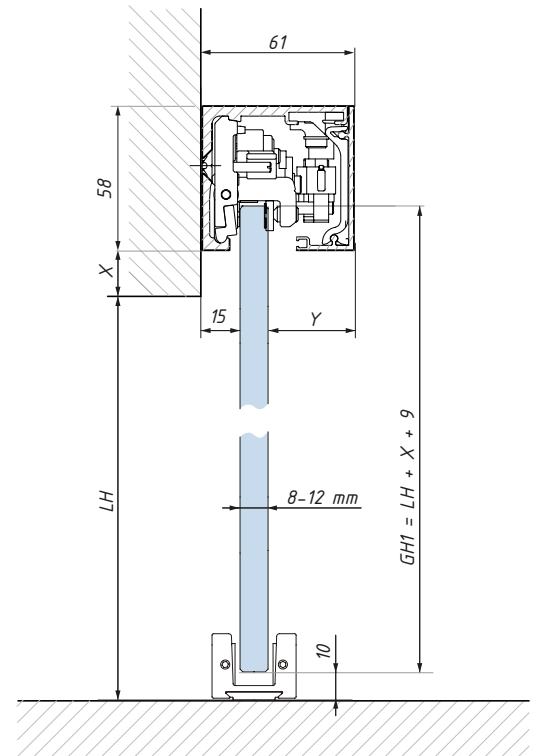
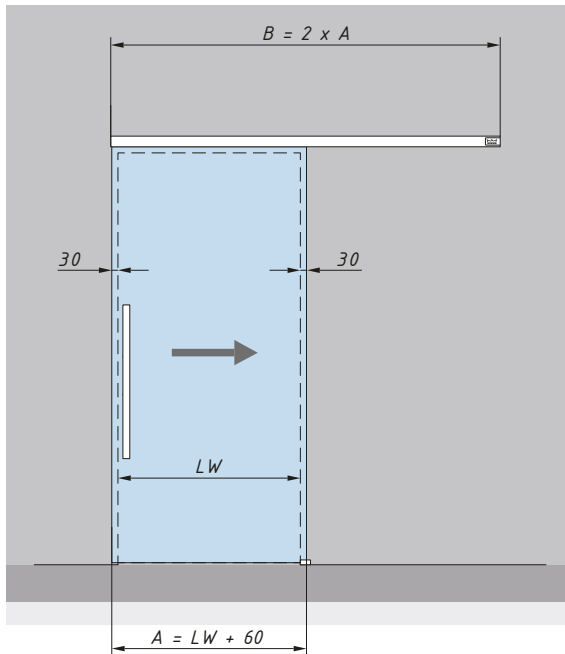
TRAGFÄHIGKEIT  
DES SYSTEMS (Kg):

60

LÄNGEN (mm):

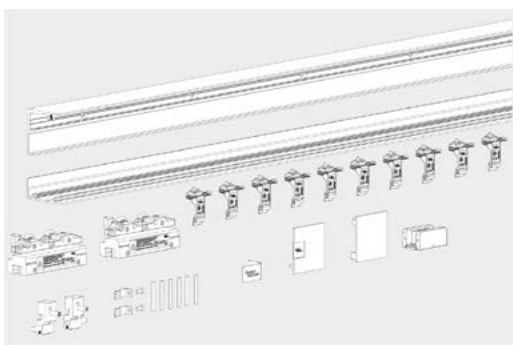
1900

2400



Set enthält:

- Laufschiene
- Abdeckprofil
- Zubehör-Set
- Stirnabdeckung
- Endkappe



Glashöhe Berechnung:

$$GH1 = LH + X + 9 \text{ (max. 2500 mm)}$$

GH1 = Glashöhe Schiebetür

LW = Lichte Weite

A = Türbreite

B = Laufschiene Länge

Y = 55mm - (14 mm + Glasdicke)

LH = Lichte Höhe

X = Frei wählbarer Überstand

Set-CODE	Oberflächen	Länge (mm)
37.000.150	LM silber eloxiert	1900
37.000.157	LM Niro eloxiert	1900
37.000.BL	LM RAL 9005 Farbe	1900
37.000.RAL	LM Farbton RAL	1900
37.001.150	LM silber eloxiert	2400
37.001.157	LM Niro eloxiert	2400
37.001.BL	LM RAL 9005 Farbe	2400
37.001.RAL	LM Farbton RAL	2400

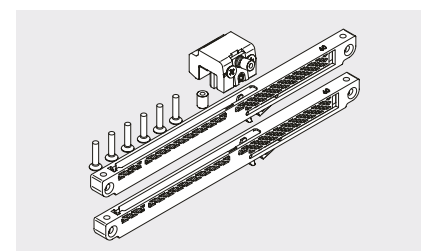
Glasdicke (mm): 8-12

min. Türbreite (mm): 600; mit DORMOTION: 600

37.022.000

DORMOTION Einheit

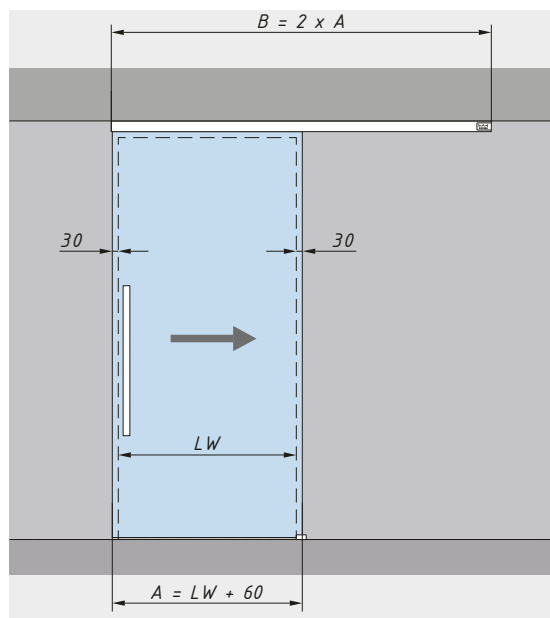
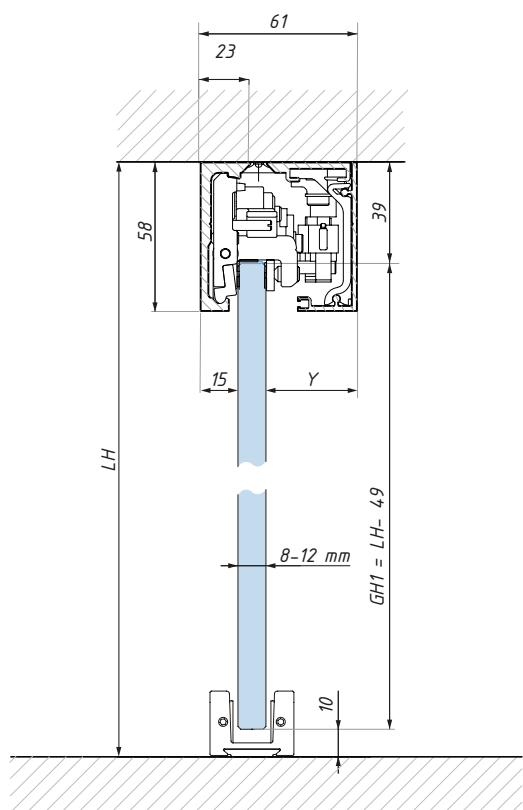
- nicht im Set enthalten



# COMFORT M 60 2.0

Schiebetürsystem mit Vorbereitung für DORMOTION, Deckenmontage

NEU



OBERFLÄCHE

150

157

BL

RAL

 TRAGFÄHIGKEIT  
DES SYSTEMS (Kg):

60

LÄNGEN (mm):

1900

2400

Glashöhe Berechnung:

$$GH1 = H - 49 \text{ (max. 2500 mm)}$$

GH1 = Glashöhe Schiebetür

LW = Lichte Weite

A = Türbreite

B = Laufschienenlänge

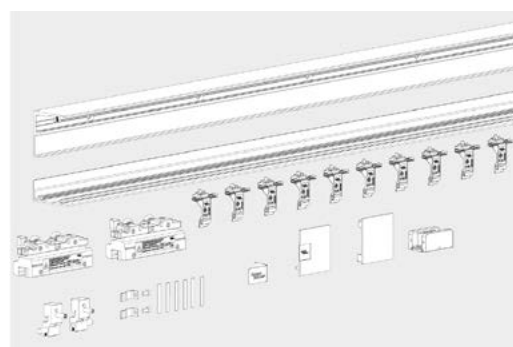
Y = 55 mm - (14 mm + Glasdicke)

LH = Lichte Höhe

H = Deckenhöhe

**Set enthält:**

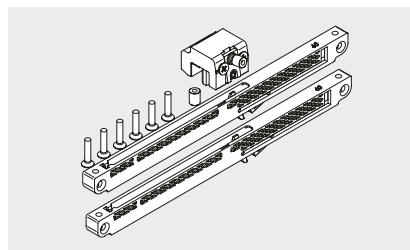
- Laufschiene
- Abdeckprofil
- Zubehör-Set
- Stirnabdeckung
- Endkappe



37.022.000

DORMOTION Einheit

- nicht im Set enthalten


**Set-CODE**
**Oberflächen**
**Länge (mm)**

37.002.150	LM silber eloxiert	1900
37.002.157	LM Niro eloxiert	1900
37.002.BL	LM RAL 9005 Farbe	1900
37.002.RAL	LM Farbton RAL	LM Farbton RAL
37.003.150	LM silber eloxiert	2400
37.003.157	LM Niro eloxiert	2400
37.003.BL	LM RAL 9005 Farbe	2400
37.003.RAL	LM Farbton RAL	2400

 Glasdicke (mm): 8-12  
 min. Türbreite (mm): 600; mit DORMOTION: 600

NEU

# COMFORT M 60 2.0

Schiebetürsystem vorgerichtet für DORMOTION, Deckenmontage mit Seitenteil

OBERFLÄCHE

150

157

BL

RAL

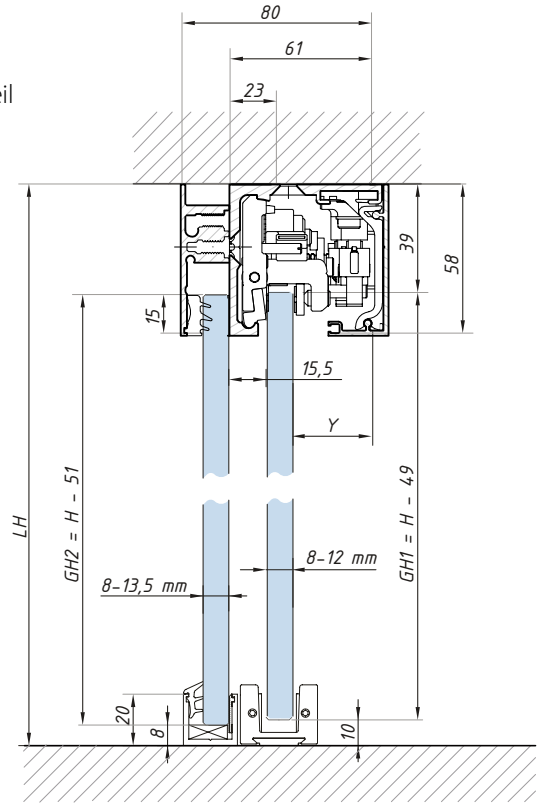
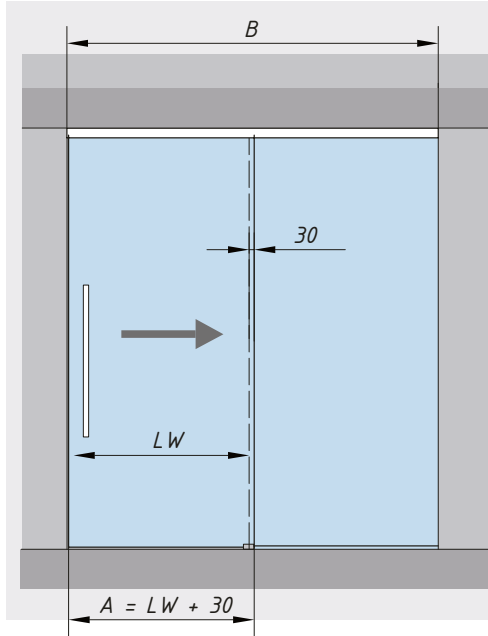
TRAGFÄHIGKEIT  
DES SYSTEMS (Kg):

60

LÄNGEN (mm):

1900

2400



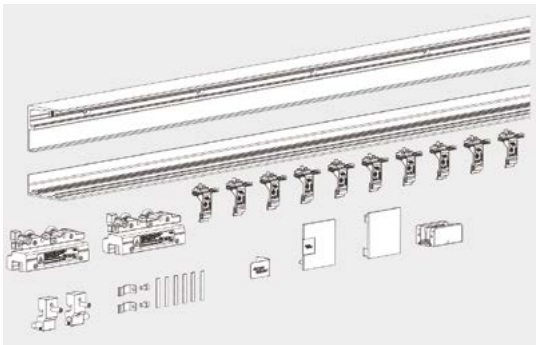
Glashöhe Berechnung:  
 $GH1 = H - 49$  (max. 2500 mm)  
 $GH2 = H - 51$  (max. 2500 mm)

$GH1 = H - 52$  (max. 2500 mm)  
 $GH2 = H - 51$  (max. 2500 mm)

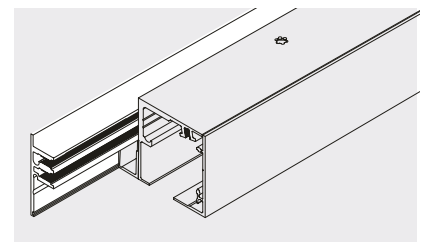
$GH1$  = Glashöhe Schiebetür  
 $GH2$  = Glashöhe Seitenteil  
 $LW$  = Lichte Weite  
 $A$  = Türbreite  
 $B$  = Laufschienenlänge  
 $Y$  = 55mm - (14 mm + Glasdicke)  
 $LH$  = Lichte Höhe  
 $H$  = Deckenhöhe

**Set enthält:**

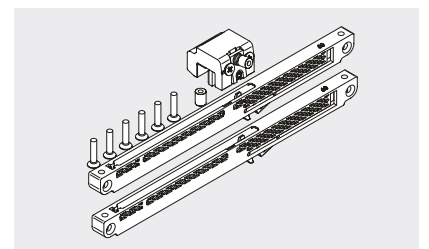
- Laufschiene
- Abdeckprofil
- Zubehör-Set
- Stirnabdeckung
- Endkappe



**36.274.XXX - Seitenteilprofil**



**37.022.000  
DORMOTION Einheit  
- nicht im Set enthalten**



Set-CODE	Oberflächen	Länge (mm)
37.002.150 + 36.274.150-1900	LM silber eloxiert	1900
37.002.157 + 36.274.157-1900	LM Niro eloxiert	1900
37.002.BL + 36.274.BL-1900	LM RAL 9005 Farbe	1900
37.002.RAL + 36.274. RAL-1900	LM Farbton RAL	1900
37.003.150 + 36.274.150-2400	LM silber eloxiert	2400
37.003.157 + 36.274.157-2400	LM Niro eloxiert	2400
37.003.BL + 36.274.BL-2400	LM RAL 9005 Farbe	2400
37.003.RAL + 36.274.RAL-2400	LM Farbton RAL	2400

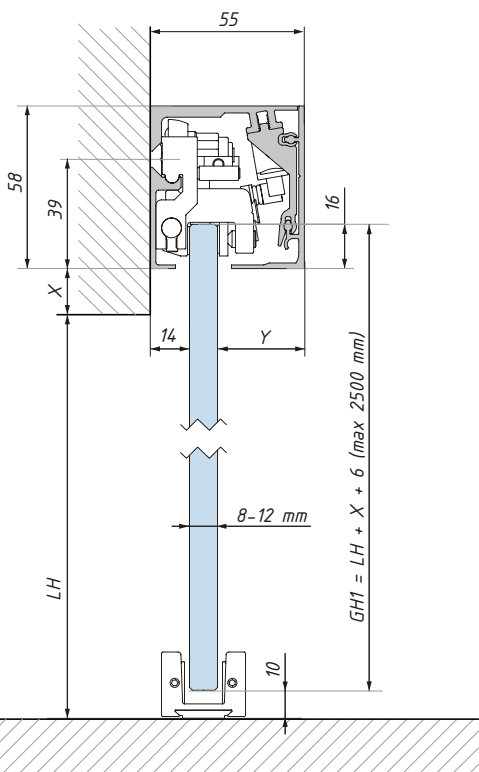
tloušťka skla (mm): 8-12

min. šířka dveří (s DORMOTION) (mm): 600

# COMFORT M 60

Schiebetürsystem vorgerichtet für DORMOTION, Wandmontage

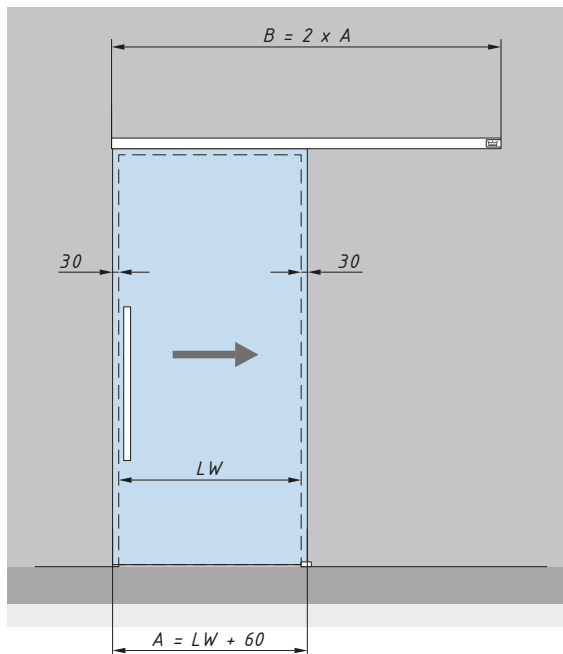
RESTBESTAND



Glashöhe Berechnung:

$$GH1 = LH + X + 6 \text{ (max. 2500 mm)}$$

- GH1 = Glashöhe Schiebetür
- LW = Lichte Weite
- A = Türbreite
- B = Laufschienenlänge
- Y = 55mm - (14 mm + Glasdicke)
- LH = Lichte Höhe
- X = Frei wählbarer Überstand



OBERFLÄCHE:

150

157

BL

RAL

 TRAGFÄHIGKEIT  
DES SYSTEMS (Kg):

60

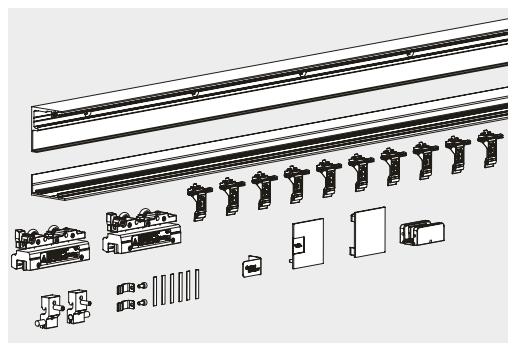
LÄNGEN (mm):

1900

2400

**Set enthält:**

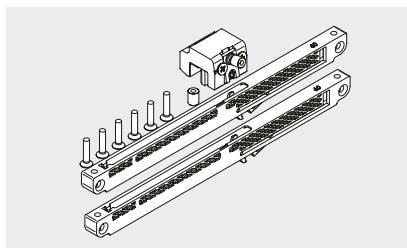
- Laufschiene
- Abdeckprofil
- Zubehör-Set
- Stirnabdeckung



36.693.000

DORMOTION Einheit

- nicht im Set enthalten



Set-CODE	Oberflächen	Länge (mm)
36.670.150	LM silber eloxiert	1900
36.670.157	LM Niro eloxiert	1900
36.670.BL	LM RAL 9005 Farbe	1900
36.671.150	LM silber eloxiert	2400
36.671.157	LM Niro eloxiert	2400
36.671.BL	LM RAL 9005 Farbe	2400

 Glasdicke (mm): 8-12  
 min. Türbreite (mm): 600; mit DORMOTION: 600

# COMFORT M 60

Schiebetürsystem mit Vorbereitung für DORMOTION, Deckenmontage

OBERFLÄCHE:

150

157

BL

RAL

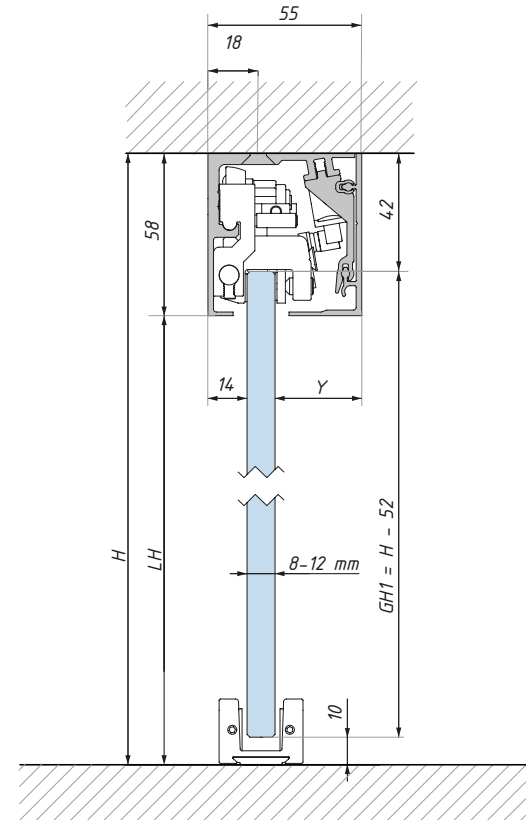
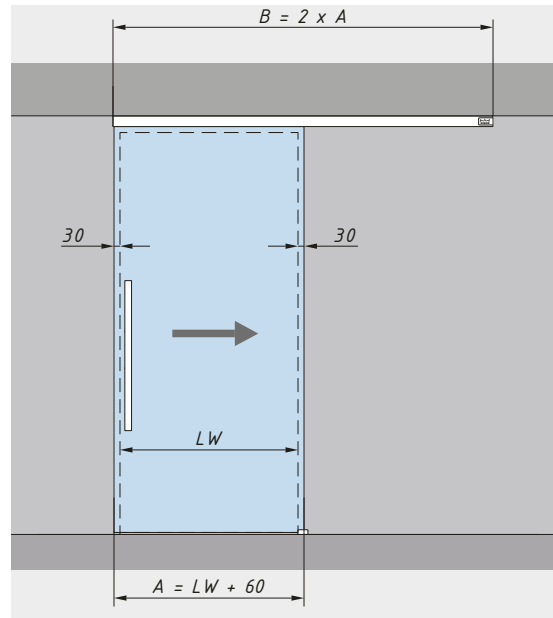
TRAGFÄHIGKEIT  
DES SYSTEMS (Kg):

60

LÄNGEN (mm):

1900

2400

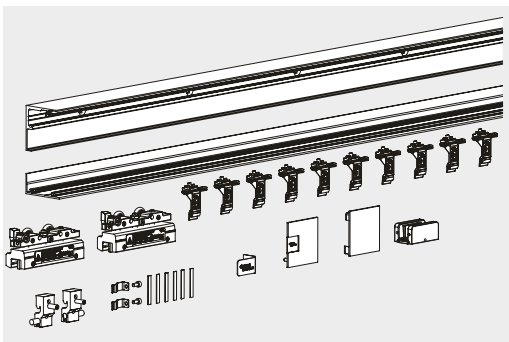


Glashöhe Berechnung:  
 $GH1 = H - 52$  (max. 2500 mm)

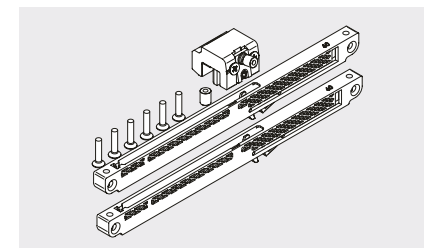
$GH1$  = Glashöhe Schiebetür  
 $LW$  = Lichte Weite  
 $A$  = Türbreite  
 $B$  = Laufschiene  
 $Y$  = 55mm - (14 mm + Glasdicke)  
 $LH$  = Lichte Höhe  
 $H$  = Deckenhöhe

**Set enthält:**

- Laufschiene
- Abdeckprofil
- Zubehör-Set
- Stirnabdeckung



36.693.000  
 DORMOTION Einheit  
 - nicht im Set enthalten

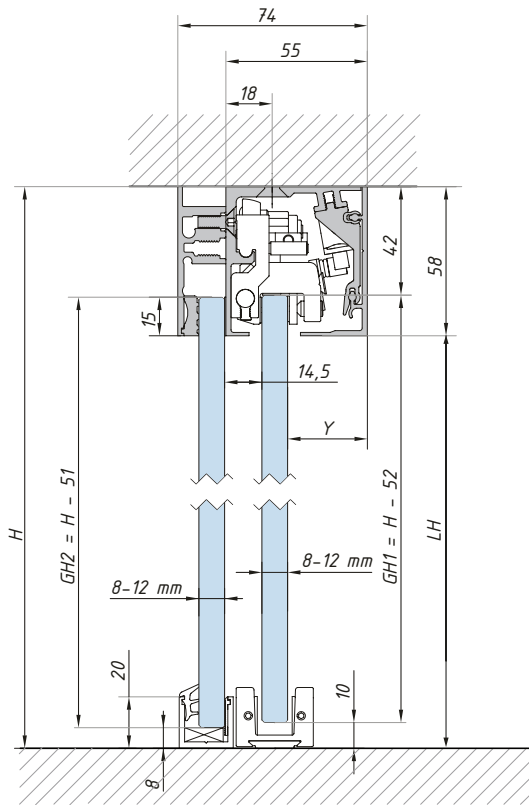


Set-CODE	Oberflächen	Länge (mm)
36.672.150	LM silber eloxiert	1900
36.672.157	LM Niro eloxiert	1900
36.672.BL	LM RAL 9005 Farbe	1900
36.673.150	LM silber eloxiert	2400
36.673.157	LM Niro eloxiert	2400
36.673.BL	LM RAL 9005 Farbe	2400

Glasdicke (mm): 8-12  
 min. Türbreite (mm): 600; mit DORMOTION: 600

# COMFORT M 60

Schiebetürsystem vorbereitet für DORMOTION, Deckenmontage mit Seitenteil



Glashöhe Berechnung:

$GH1 = H - 52$  (max. 2500 mm)

$GH2 = H - 51$  (max. 2500 mm)

$GH1$  = Glashöhe Schiebetür

$GH2$  = Glashöhe Seitenteil

$LW$  = Lichte Weite

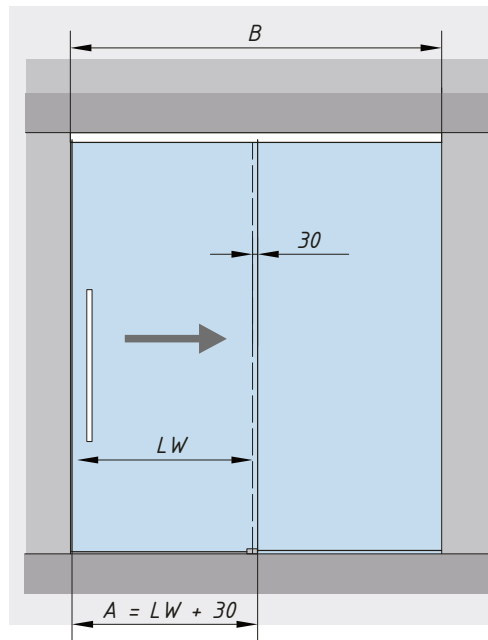
$A$  = Türbreite

$B$  = Laufschienenlänge

$Y = 55\text{mm} - (14\text{ mm} + \text{Glasdicke})$

$LH$  = Lichte Höhe

$H$  = Deckenhöhe



OBERFLÄCHE:

150

157

BL

RAL

TRAGFÄHIGKEIT  
DES SYSTEMS (Kg):

60

LÄNGEN (mm):

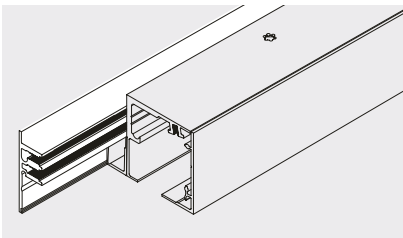
1900

2400

Set enthält:

- Laufschiene
- Abdeckprofil
- Zubehör-Set
- Stirnabdeckung

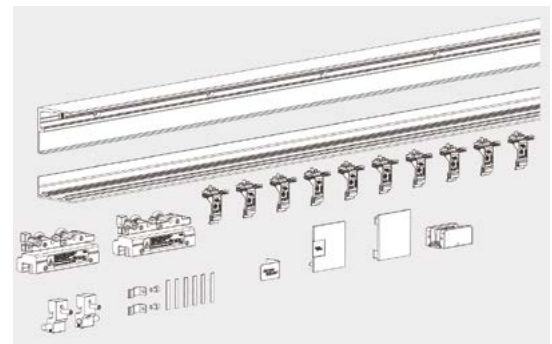
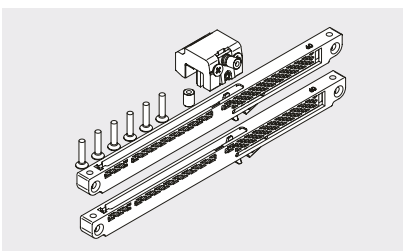
## 36.274.XXX - Seitenteilprofil



## 36.693.000

DORMOTION Einheit

- nicht im Set enthalten



### Set-CODE

36.672.150 + 36.274.150-1900

36.672.157 + 36.274.157-1900

36.672.BL + 36.274.BL-1900

36.673.150 + 36.274.150-2400

36.673.157 + 36.274.157-2400

36.673.BL + 36.274.BL-2400

### Oberflächen

LM silber eloxiert

LM Niro eloxiert

LM RAL 9005 Farbe

LM silber eloxiert

LM Niro eloxiert

LM RAL 9005 Farbe

### Länge (mm)

1900

1900

1900

2400

2400

2400

Glasdicke (mm): 8-12  
min. Türbreite (mm): 600; mit DORMOTION: 600

# COMFORT L 80

Schiebetürsystem vorgerichtet für DORMOTION, Wandmontage

OBERFLÄCHE:

150

157

BL

RAL

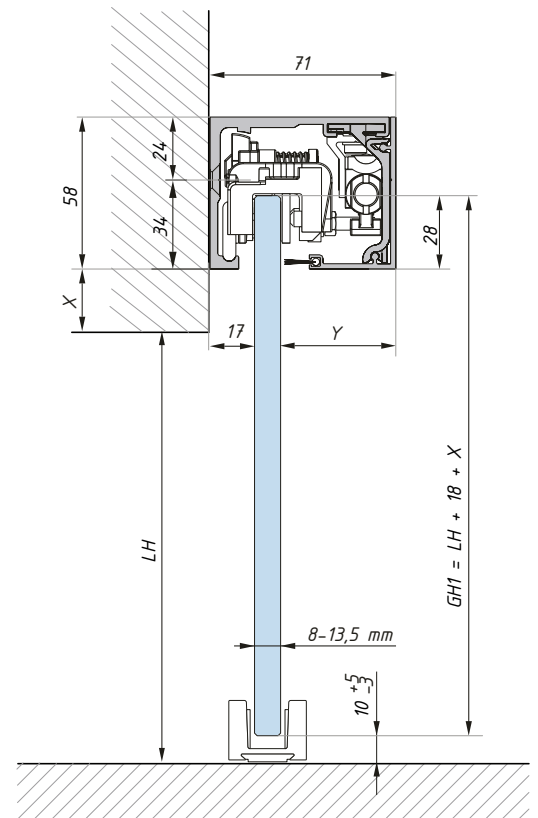
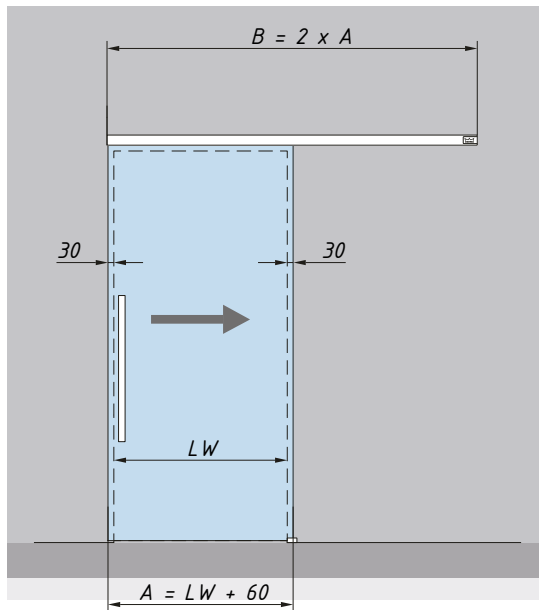
TRAGFÄHIGKEIT  
DES SYSTEMS (Kg):

80

LÄNGEN (mm):

2180

2880



Glashöhe Berechnung:

$GH1 = LH + 18 + X$  (max. 3000 mm)

GH1 = Glashöhe Schiebetür

GH2 = Glashöhe Seitenteil

LW = Lichte Weite

A = Türbreite

B = Laufschienenlänge

Y = 71mm - 17 mm + Glasdicke

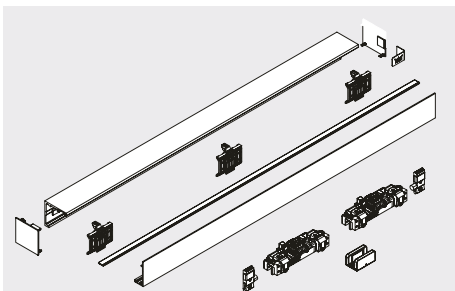
LH = Lichte Höhe

H = Deckenhöhe

X = Frei wählbarer Überstand

Set enthält:

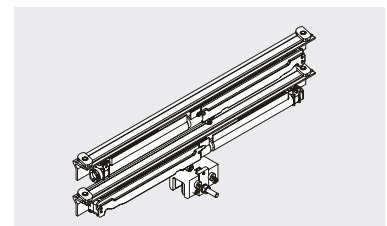
- Laufschiene
- Abdeckprofil
- Zubehör-Set
- Stirnabdeckung
- Bürstendichtung



36.361.000

DORMOTION Einheit

- nicht im Set enthalten



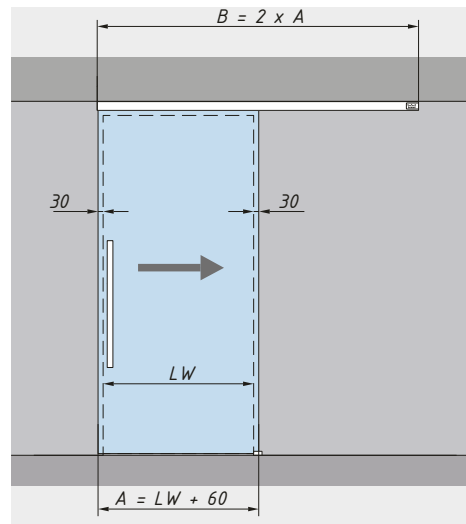
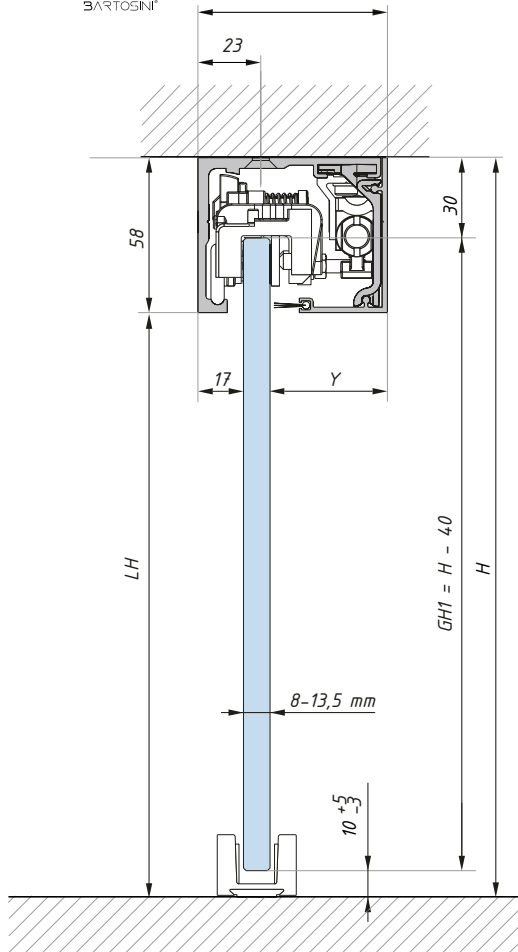
Set-CODE	Oberflächen	Länge (mm)
36.300.150	LM silber eloxiert	2180
36.300.157	LM Niro eloxiert	2180
36.300.BL	LM RAL 9005 Farbe	2180
36.301.150	LM silber eloxiert	2880
36.301.157	LM Niro eloxiert	2880
36.301.BL	LM RAL 9005 Farbe	2880

Glasdicke (mm): 8-13,5

min. Türbreite (mm): 660; mit DORMOTION: 660

# COMFORT L 80

Schiebetürsystem vorgerichtet für DORMOTION, Deckenmontage



OBERFLÄCHE:

150

157

BL

RAL

TRAGFÄHIGKEIT  
DES SYSTEMS (Kg):

80

LÄNGEN (mm):

2180

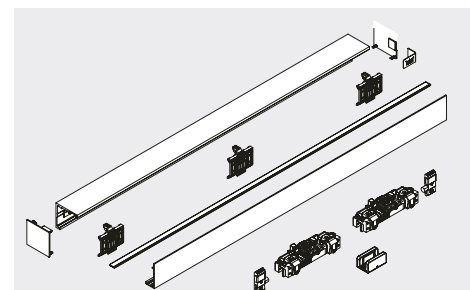
2880

Glashöhe Berechnung:  
 $GH1 = H - 40$  (max. 3000 mm)

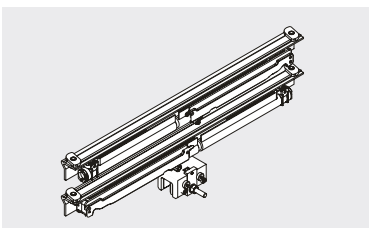
$GH1$  = Glashöhe Schiebetür  
 $LW$  = Lichte Weite  
 $A$  = Türbreite  
 $B$  = Laufschienenlänge  
 $Y = 71 \text{ mm} - 17 \text{ mm} + \text{Glasdicke}$   
 $LH$  = Lichte Höhe  
 $H$  = Deckenhöhe

Set enthält:

- Laufschiene
- Abdeckprofil
- Zubehör-Set
- Stirnabdeckung
- Bürstendichtung



36.361.000  
DORMOTION Einheit  
- nicht im Set enthalten



Set-CODE	Oberflächen	Länge (mm)
36.302.150	LM silber eloxiert	2180
36.302.157	LM Niro eloxiert	2180
36.302.BL	LM RAL 9005 Farbe	2180
36.303.150	LM silber eloxiert	2880
36.303.157	LM Niro eloxiert	2880
36.303.BL	LM RAL 9005 Farbe	2880

Glasdicke (mm): 8-13,5  
min. Türbreite (mm): 660; mit DORMOTION: 920

# COMFORT L 80

Schiebetürsystem vorgerichtet für DORMOTION, Deckenmontage mit Seitenteil

OBERFLÄCHE:

150

157

BL

RAL

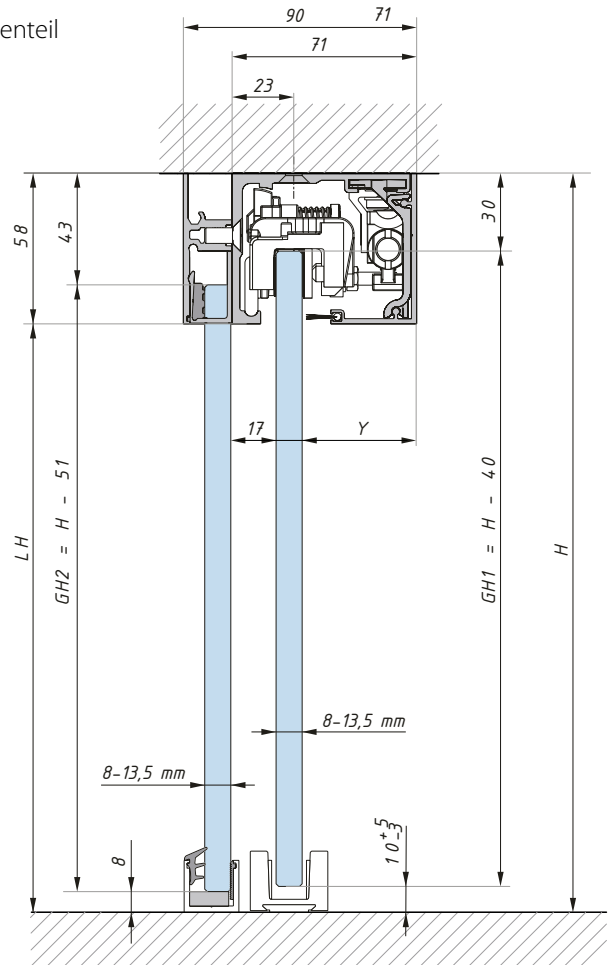
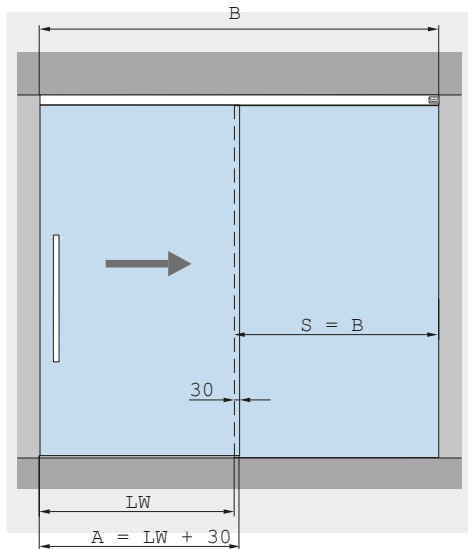
TRAGFÄHIGKEIT  
DES SYSTEMS (Kg):

80

LÄNGEN (mm):

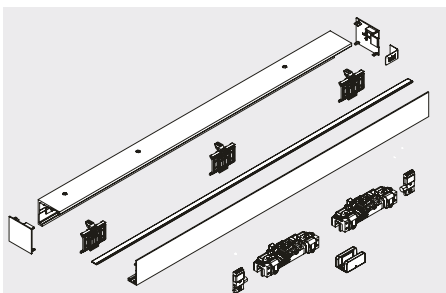
2180

2880



**Set enthält:**

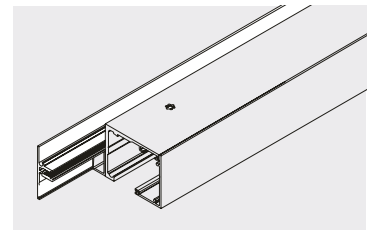
- Laufschiene
- Abdeckprofil
- Zubehör-Set
- Stirnabdeckung
- Bürstendichtung



Glashöhe Berechnung:  
 $GH1 = H - 40$  (max. 3000 mm)  
 $GH2 = H - 51$  (max. 3000 mm)

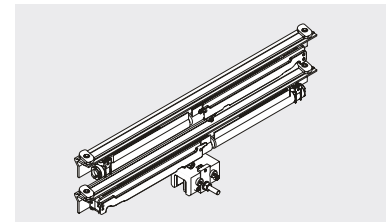
$GH1$  = Glashöhe Schiebetür  
 $LW$  = Lichte Weite  
 $A$  = Türbreite  
 $B$  = Laufschielenlänge  
 $Y$  = 71 mm - 17 mm + Glasdicke  
 $LH$  = Lichte Höhe  
 $H$  = Deckenhöhe

**36.274.XXX - Seitenteilprofil**



Set-CODE	Oberflächen	Länge (mm)
36.302.150 + 36.274.150-2180	LM silber eloxiert	2180
36.302.157 + 36.274.157-2180	LM Niro eloxiert	2180
36.302.BL + 36.274.BL-2180	LM RAL 9005 Farbe	2180
36.303.150 + 36.274.150-2880	LM silber eloxiert	2880
36.303.157 + 36.274.157-2880	LM Niro eloxiert	2880
36.303.BL + 36.274.BL-2880	LM RAL 9005 Farbe	2880

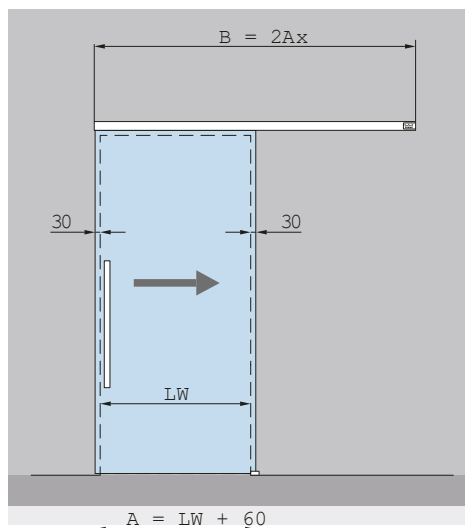
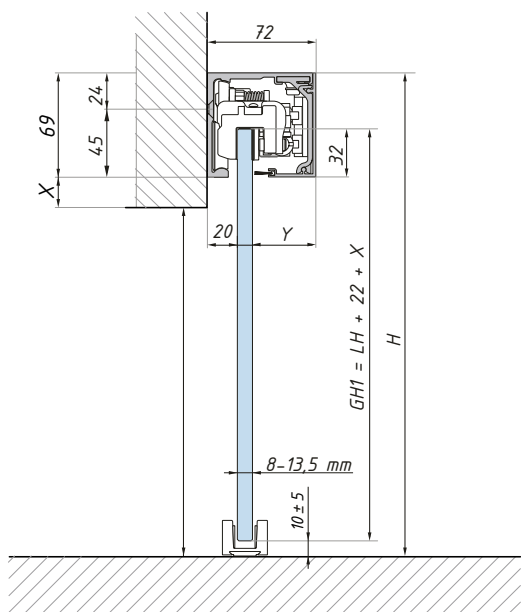
**36.361.000**  
**DORMOTION Einheit**  
 - nicht im Set enthalten



Glasdicke (mm): 8-13,5  
 min. Türbreite (mm): 660; mit DORMOTION: 660

# PREMIUM XL 80/150

Schiebetürsystem, Wandmontage



OBERFLÄCHE:

- 150
- 157
- BL

 TRAGFÄHIGKEIT  
DES SYSTEMS (Kg):

- 80
- 150

LÄNGEN (mm):

- 6000

Glashöhe Berechnung:

$$GH1 = LH + 22 + X \text{ (max. 3000 mm)}$$

GH1 = Glashöhe Schiebetür

LW = Lichte Weite

A = Türbreite

B = Laufschienenlänge

 $Y = 71 \text{ mm} - 17 \text{ mm} + \text{Glasdicke}$ 

LH = Lichte Höhe

H = Deckenhöhe

	Set-CODE	Oberflächen	Länge (mm)
	<b>Laufschiene, Wandmontage</b>		
	36.552.150	LM silber eloxiert	6000
	36.552.157	LM Niro eloxiert	6000
	<b>Abdeckprofil</b>		
	36.566.150	LM silber eloxiert	6000
	36.566.157	LM Niro eloxiert	6000
	<b>Set-Zubehör: Laufwagen, Endstopper, Bodenführung</b>		
	36.550.150	LM silber eloxiert	
	36.550.157	LM Niro eloxiert	
	<b>DORMOTION Einheit XL 80 - 2021</b>		
	36.570.000	bis 80 kg	
	<b>DORMOTION Einheit XL 150 - 2021</b>		
	36.571.000	bis 150 kg	
	<b>Bürstendichtung</b>		
	36.265.000-6000		
	<b>Endkappe</b>		
	36.556		

Glasdicke (mm): 8-13,5  
 min. Türbreite (mm): 660  
 min. Türbreite mit DORMOTION 80/150 (mm): 810/1020

# PREMIUM XL 80/150

Schiebetürsystem, Deckenmontage

OBERFLÄCHE:

150

157

BL

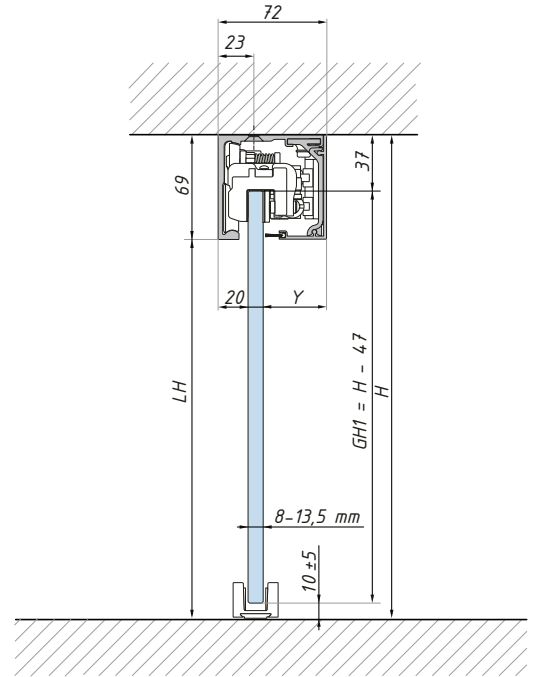
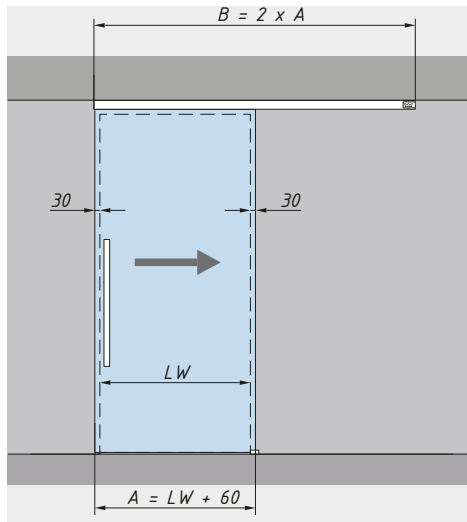
TRAGFÄHIGKEIT  
DES SYSTEMS (Kg):

80

150

LÄNGEN (mm):

6000



Glashöhe Berechnung:  
 $GH1 = H - 47$  (max. 3000 mm)

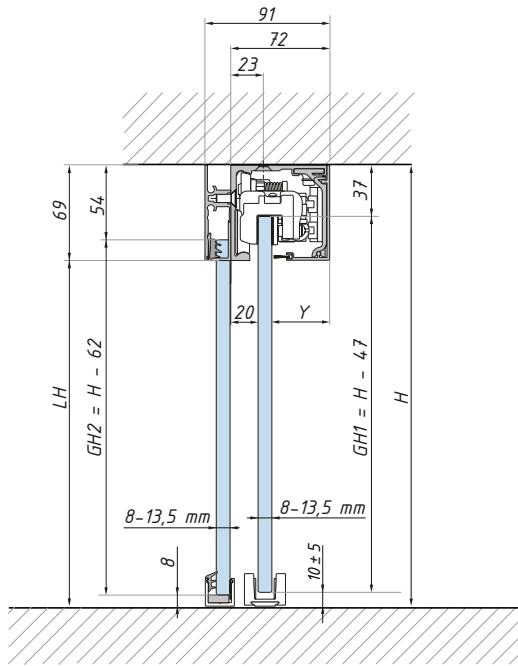
*GH1 = Glashöhe Schiebetür*  
*LW = Lichte Weite*  
*A = Türbreite*  
*B = Laufschienenlänge*  
*Y = 71 mm - 17 mm + Glasdicke*  
*LH = Lichte Höhe*  
*H = Deckenhöhe*

	Set-CODE	Oberflächen	Länge (mm)
	<b>Laufschiene, Deckenmontage</b>		
	36.554.150	LM silber eloxiert	6000
	36.554.157	LM Niro eloxiert	6000
	<b>Abdeckprofil</b>		
	36.566.150	LM silber eloxiert	6000
	36.566.157	LM Niro eloxiert	6000
	<b>Set-Zubehör: Laufwagen, Endstopper, Bodenführung</b>		
	36.550.150	LM silber eloxiert	
	36.550.157	LM Niro eloxiert	
	<b>DORMOTION Einheit XL 80 - 2021</b>		
	36.570.000	bis 80 kg	
	<b>DORMOTION Einheit XL 150 - 2021</b>		
	36.571.000	bis 150 kg	
	<b>Bürstendichtung</b>		
	36.265.000-6000		
	<b>Endkappe</b>		
	36.556		

Glasdicke (mm): 8-13,5  
min. Türbreite (mm): 660  
min. Türbreite mit DORMOTION 80/150 (mm): 810/1020

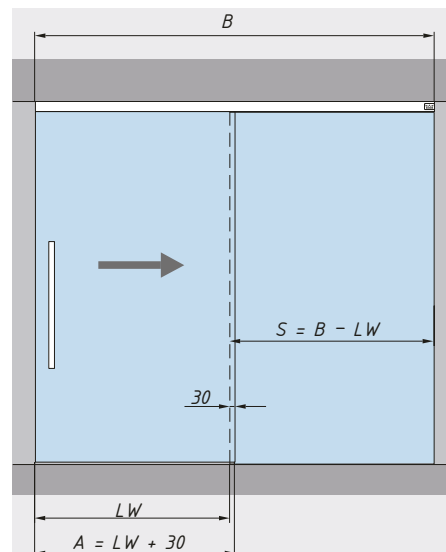
# PREMIUM XL 80/150

Schiebetürsystem mit Seitenteil, Deckenmontage



Glashöhe Berechnung:  
 $GH1 = H - 4,7$  (max. 3000 mm)  
 $GH2 = H - 62$  (max. 3000 mm)

GH1 = Glashöhe Schiebetür  
 LW = Lichte Weite  
 A = Türbreite  
 B = Laufschiene Länge  
 Y = 71 mm - 17 mm + Glasdicke  
 LH = Lichte Höhe  
 H = Deckenhöhe



OBERFLÄCHE:

150

157

BL

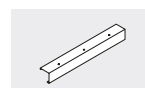
 TRAGFÄHIGKEIT  
DES SYSTEMS (Kg):

80

150

LÄNGEN (mm):

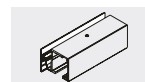
6000


**Set-CODE**
**Laufschiene, Deckenmontage**

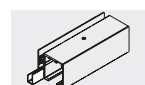
Set-CODE	Oberflächen	Länge (mm)
36.554.150	LM silber eloxiert	6000
36.554.157	LM Niro eloxiert	6000


**Abdeckprofil**

36.566.150	LM silber eloxiert	6000
36.566.157	LM Niro eloxiert	6000


**Seitenteilprofil**

36.469.150	LM silber eloxiert	6000
36.469.157	LM Niro eloxiert	6000


**Füllprofil**

36.802.150	LM silber eloxiert	6000
36.802.157	LM Niro eloxiert	6000


**Set-Zubehör: Laufwagen, Endstopper, Bodenführung**

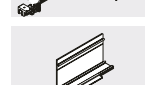
36.550.150	LM silber eloxiert	
36.550.157	LM Niro eloxiert	


**DORMOTION Einheit XL 80 - 2021**

36.570.000	bis 80 kg
------------	-----------


**DORMOTION Einheit XL 150 - 2021**

36.571.000	bis 150 kg
------------	------------


**Bürstendichtung**

36.265.000-6000
-----------------


**Endkappe**

36.556
--------

Glasdicke (mm): 8-13,5  
 min. Türbreite (mm): 660  
 min. Türbreite mit DORMOTION 80/150 (mm): 810/1020

