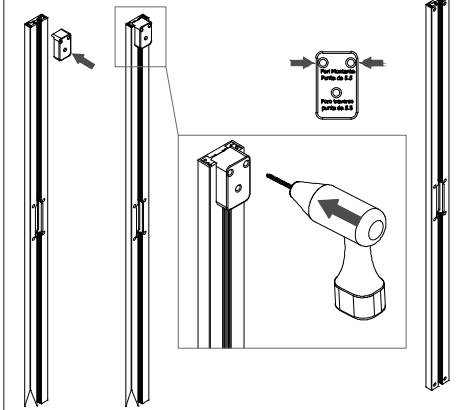
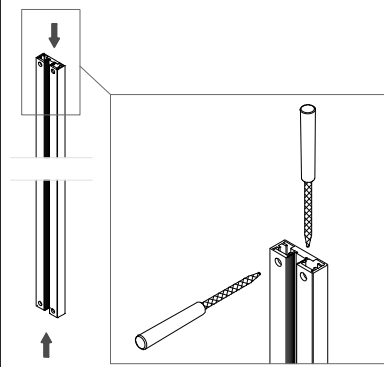


NÁVOD K MONTÁŽI DFR ZÁVĚSŮ – JEDNOKŘÍDLÉ DVEŘE

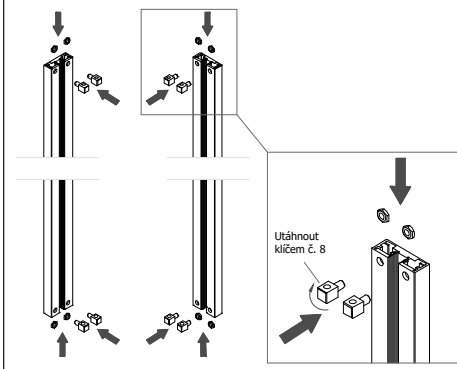
1 Vyvrtat otvory vrtákem Ø5,5 mm boční profily s použitím přiložené šablony



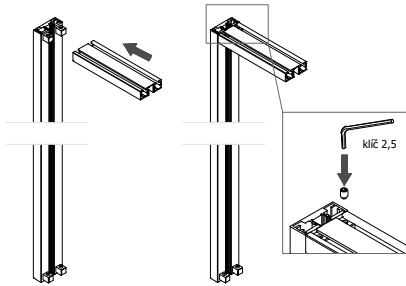
2 Odjehlit otvory pilníkem, včetně vnitřku drážky



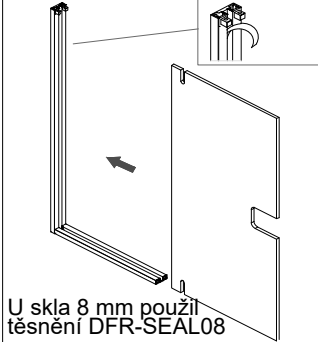
3 Namontovat západky na boční profily pro upevnění horního a spodního profilu



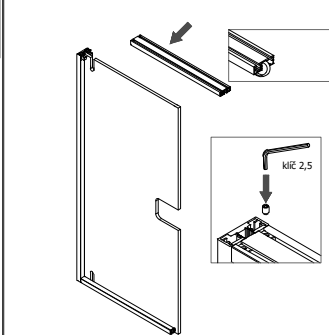
4 Namontujte horní nebo spodní profil a zajistěte jej pomocí stavěcího šroubu



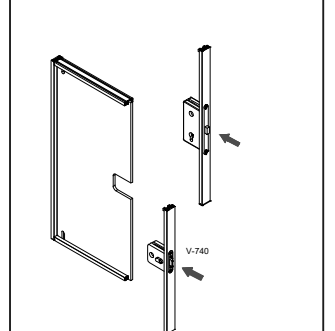
5 Sejměte ochrannou fólii z oboustranné lepicí pásky na profilech a vložte sklo (sklo 10mm)



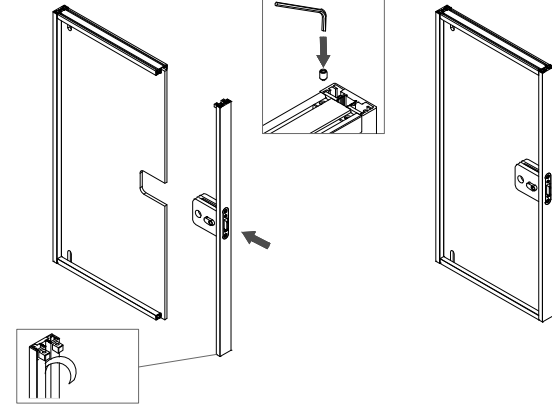
6 Sejměte ochrannou fólii z oboustranné lepicí pásky na profilu, připevněte ho na sklo a zajistěte.



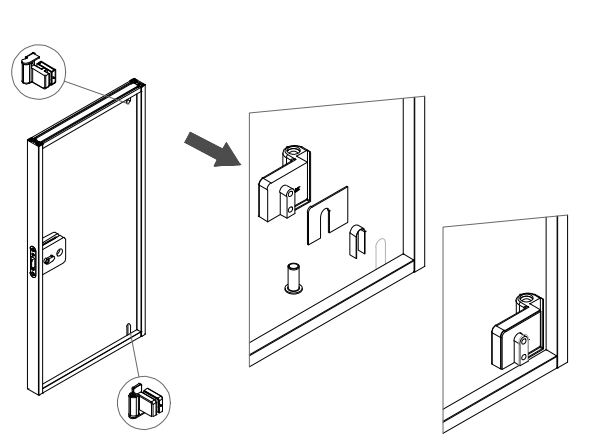
6a) Namontujte vybraný zámek na profil a poté dokončete montáž křídla.



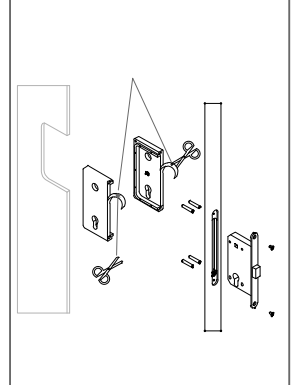
7 Sejměte ochrannou fólii z oboustranné lepicí pásky na profilu se zámkem, pro dokončení montáže dveří.



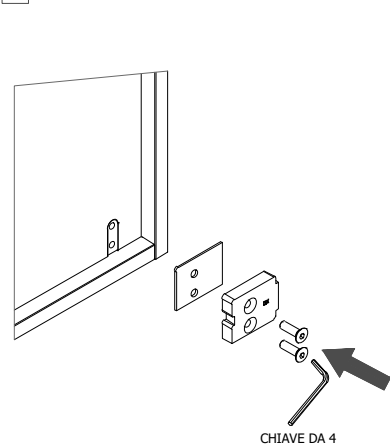
8 Montáž pantů na vnější straně.



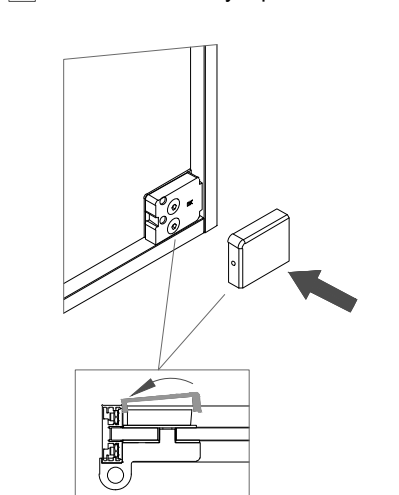
Nařezat na míru a přilepit oboustrannou lepicí pásku na oba kryty.



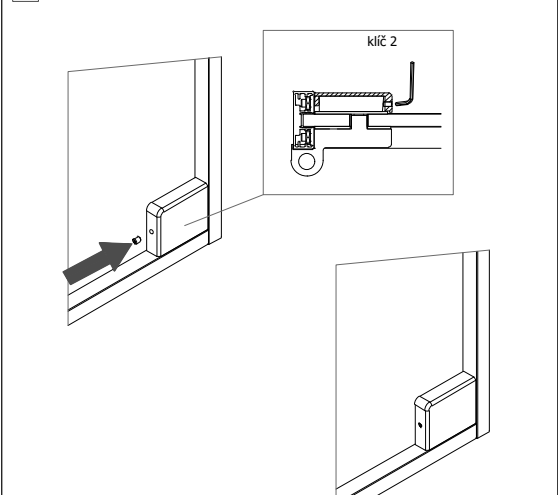
9 Montáž pantů na vnitřní straně.



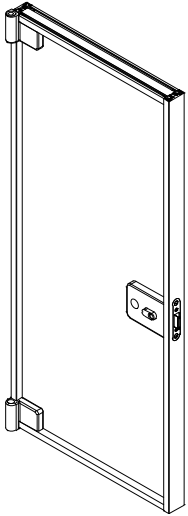
10 Detail montáže krytů pantů.



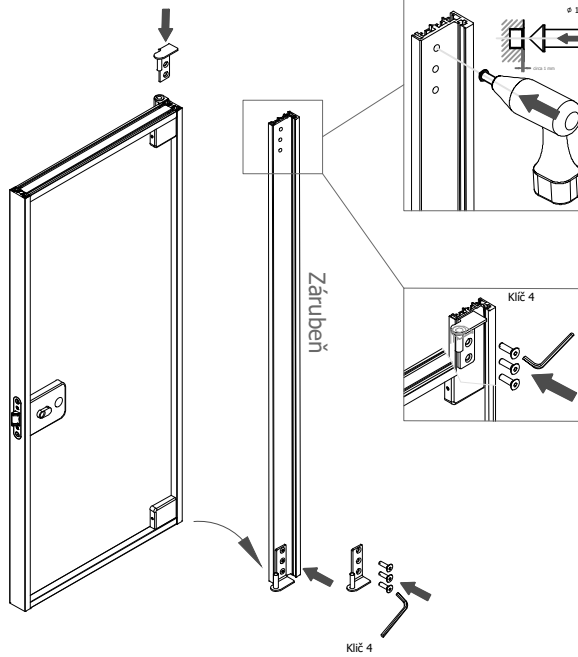
11 Detail zajištění krytů pantů.



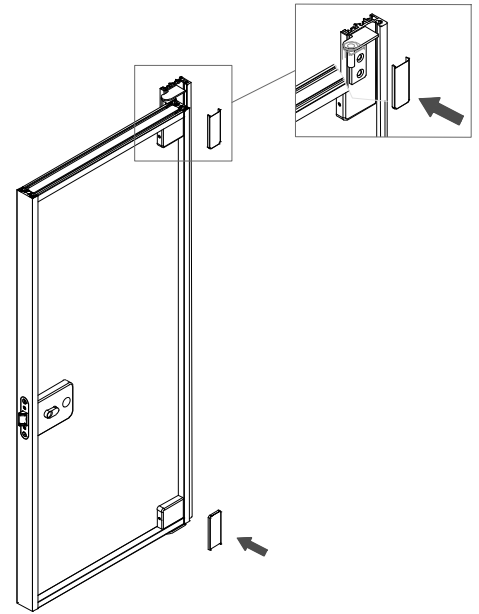
12 Kompletní dveře s namontovanými panty.



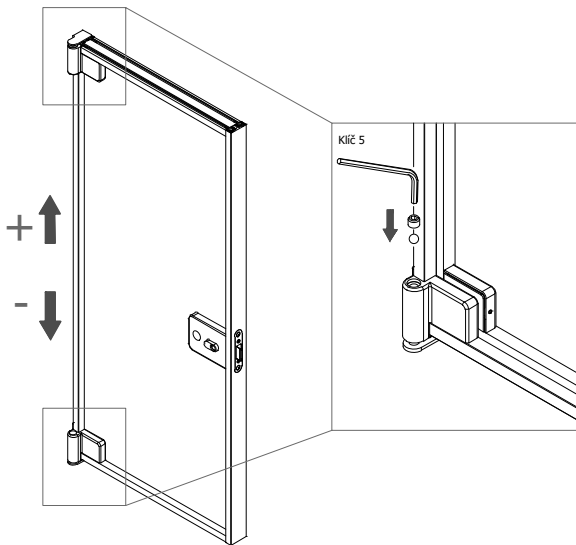
13 Montáž dveří s panty na zárubeň.



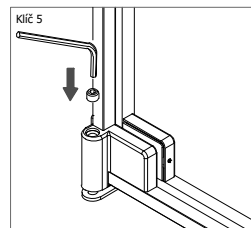
14 Montáž krytů pevné kování pantů.



15 Podrobnosti o nastavení výšky dveří pomocí šroubu se kuličkou.



16 Podrobnosti o zajišťovací matici.



17 Montáž krytů.

