



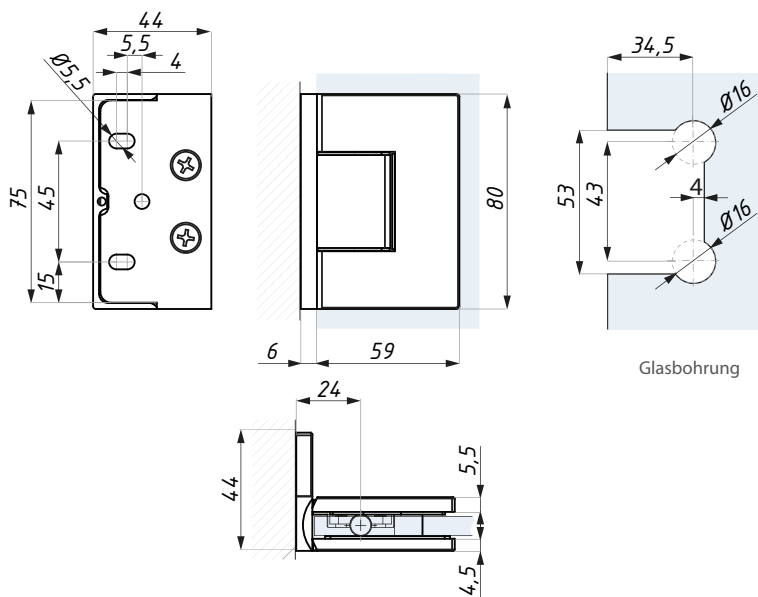
LINEA ORO

Vergoldete Beschläge

TGAHN821OS

Regulierbares Band mit Seitenbefestigung (Glas - Wand 90°)

OBERFLÄCHE:



Bemerkung: verdeckte Montageschrauben

max. Flügelbreite pro ein Bänderpaar (mm): 750

empfohlenes Anziehmoment (Nm): 10

max. Glasgewicht pro ein Bandpaar (kg): 45

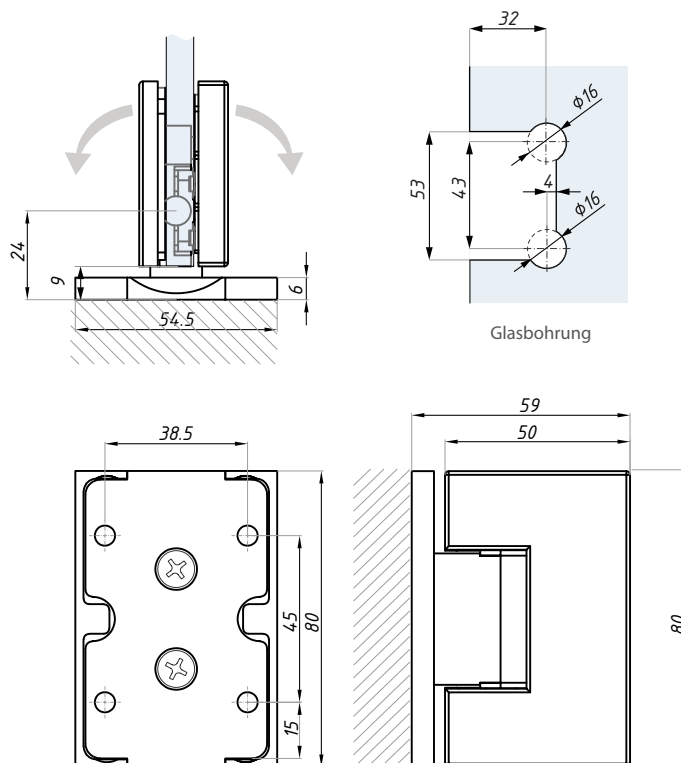
Glasdicke (mm): 6; 8

Material: Messing

TGAHN801

Regulierbares Band (Glas - Wand 90°)

OBERFLÄCHE:



Bemerkung: verdeckte Montageschrauben

max. Flügelbreite pro ein Bänderpaar (mm): 750

empfohlenes Anziehmoment (Nm): 10

max. Glasgewicht pro ein Bandpaar (kg): 45

Glasdicke (mm): 6; 8

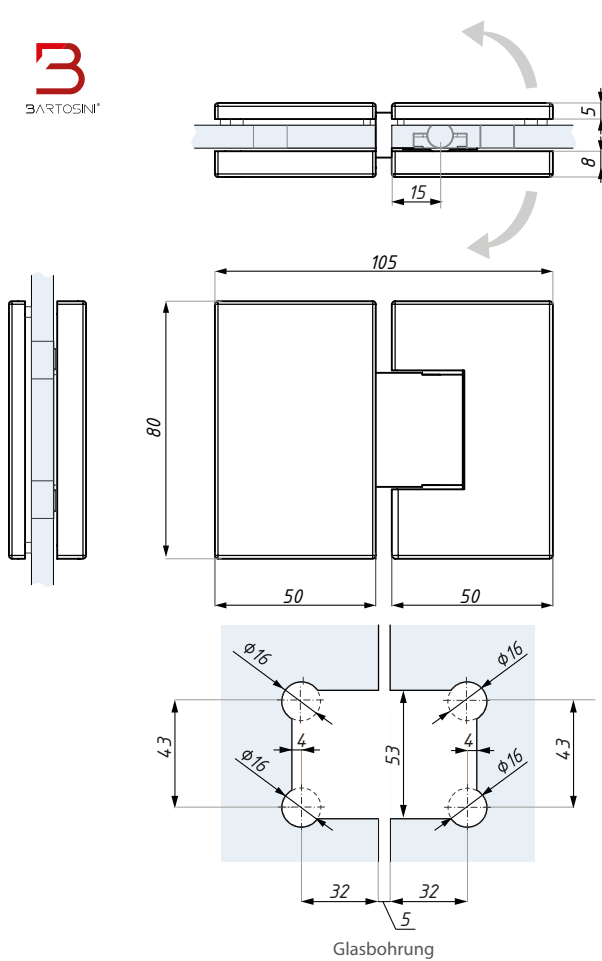
Material: Messing

TGAH802

Regulierbares Band (Glas - Glas 180°)

OBERFLÄCHE:

LM



Bemerkung: verdeckte Montageschrauben

max. Flügelbreite pro ein Bänderpaar (mm): 750

empfohlenes Anziehmoment (Nm): 10

max. Glasgewicht pro ein Bänderpaar (kg): 45

Glasdicke (mm): 6; 8

Material: Messing

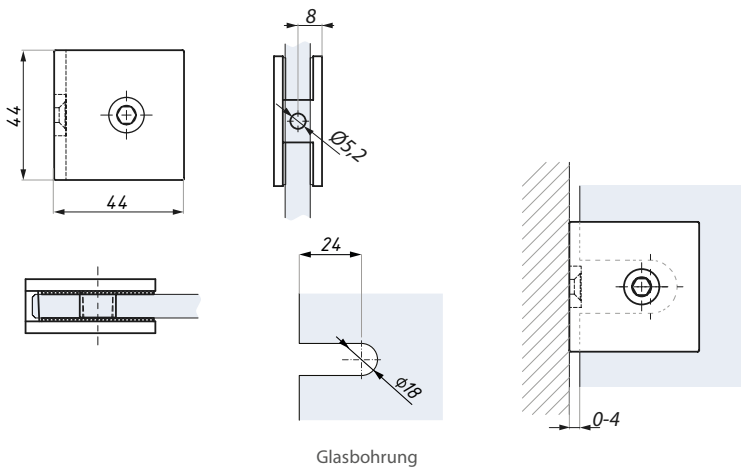
Glasbohrung

JHSC701

Standardverbinder (Glas - Wand 90°, H=44 mm)

OBERFLÄCHE:

24K



empfohlenes Anziehmoment (Nm): 10

Material: Messing

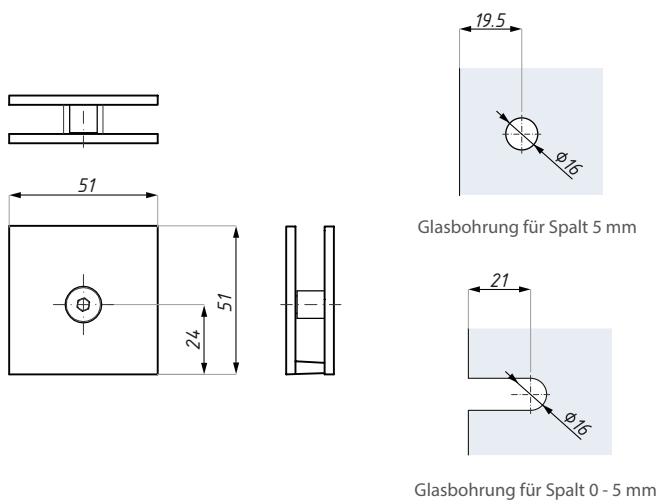
Glasdicke (mm): 8; 10; 12

TGSC701

Standardverbinder (Glas - Wand 90°, H=51 mm)

OBERFLÄCHE:

LM



empfohlenes Anziehmoment (Nm): 10

Material: Messing

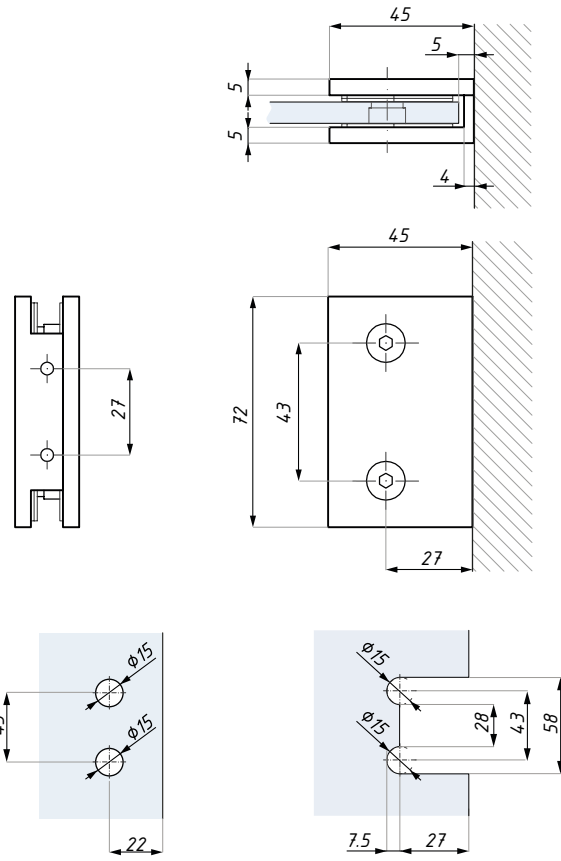
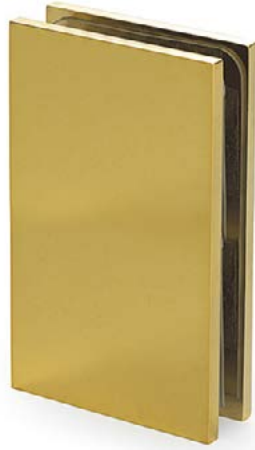
Glasdicke (mm): 8; 10; 12

TGSC501

Standardverbinder (Glas - Wand), H=72 mm

OBERFLÄCHE:

LM



Glasbohrung für Spalt 5 mm

Glasbohrung für Spalt 0 - 5 mm

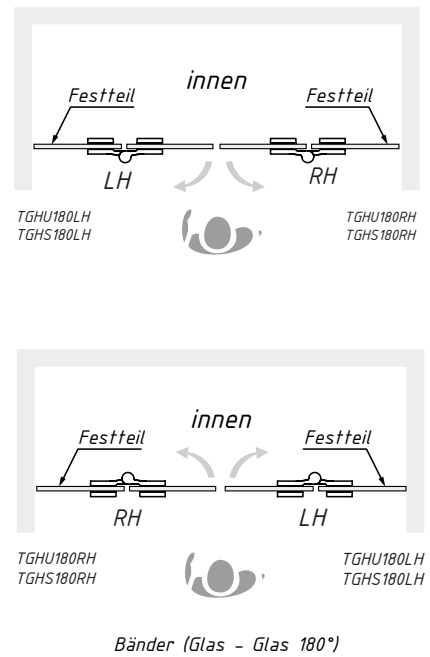
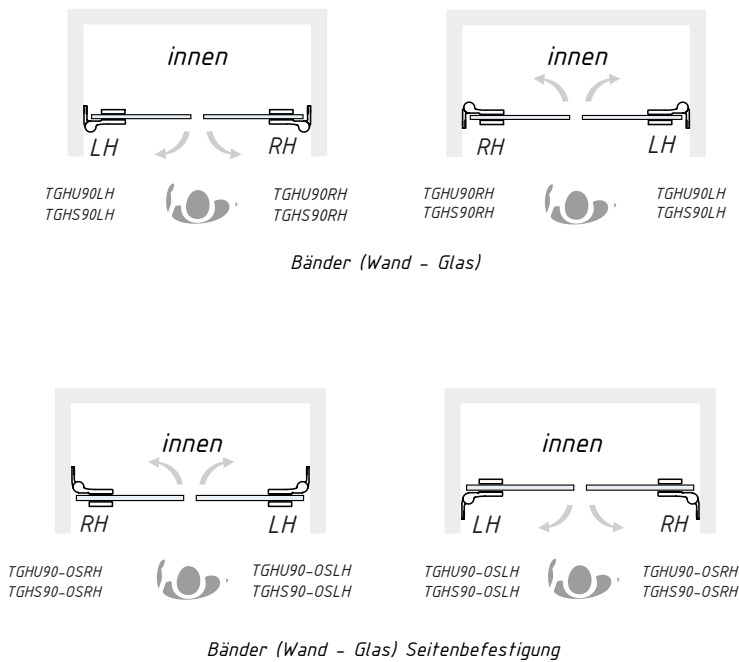
empfohlenes Anziehmoment (Nm): 10

Glasdicke (mm): 6; 8; 10

Material: Messing

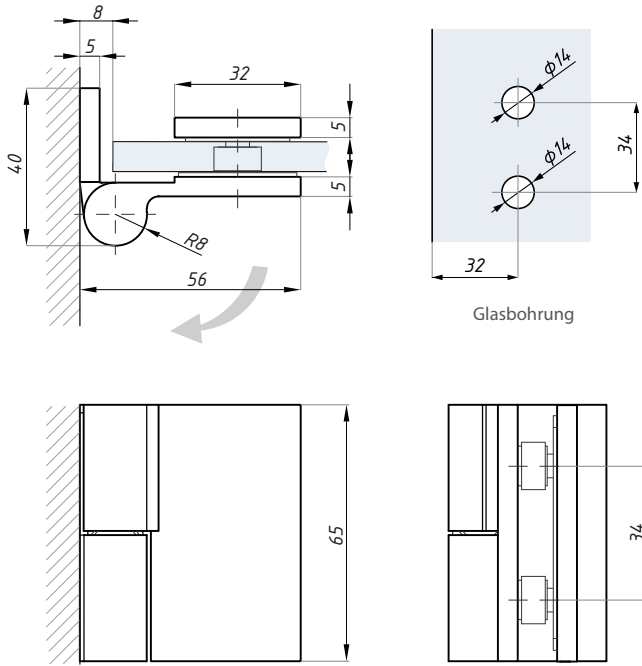
ETNA ORO

Linkes oder rechtes Band wird durch die Position der Person auf der Zeichnung bestimmt.



TGHU90LH

Hebe-/Senkband - links 90° (Wand - Glas)



OBERFLÄCHE:

LM

24K



max. Glasgewicht pro Paar (kg): 40

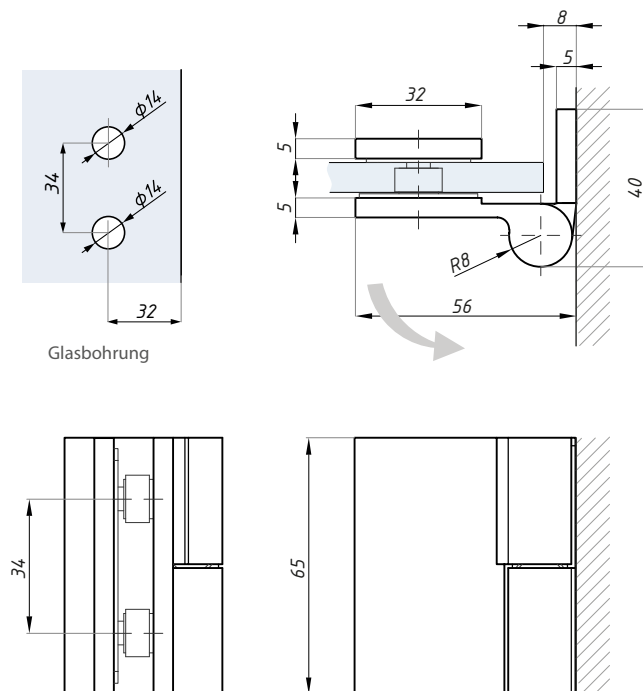
empfohlenes Anziehmoment (Nm): 10

Material: Messing

Glasdicke (mm): 6; 8

TGHU90RH

Hebe-/Senkband - rechts 90° (Wand - Glas)



OBERFLÄCHE:

LM

24K



max. Glasgewicht pro Paar (kg): 40

empfohlenes Anziehmoment (Nm): 10

Material: Messing

Glasdicke (mm): 6; 8

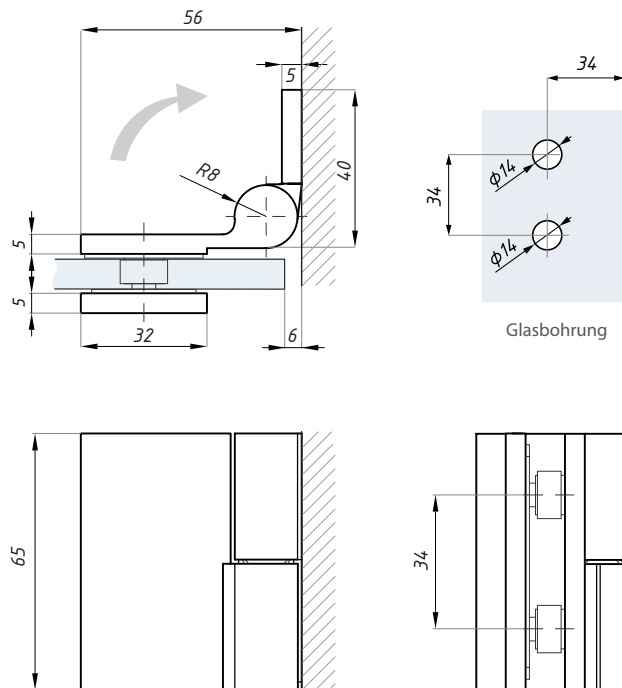
TGHU90-OSLH

Hebe-/Senkband - links 90°(Wand - Glas), Seitenmontage

OBERFLÄCHE:

LM

24K



empfohlenes Anziehmoment (Nm): 10

max. Glasgewicht pro Paar (kg): 40

Glasdicke (mm): 6; 8

Material: Messing

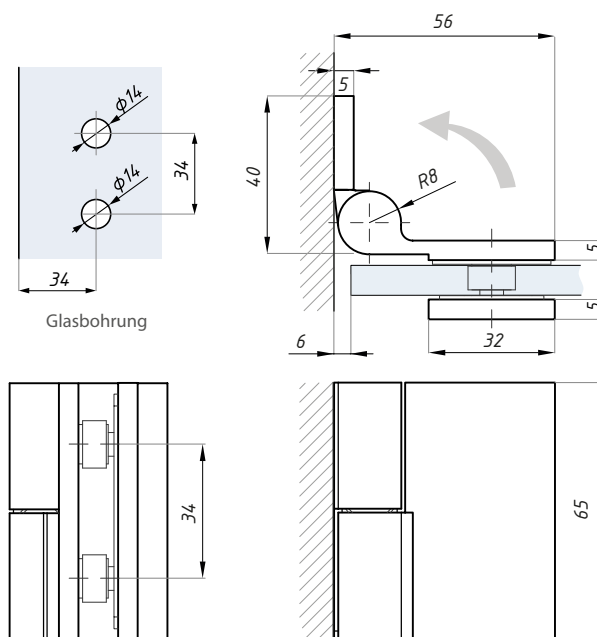
TGHU90-OSRH

Hebe-/Senkband - rechts 90°(Wand - Glas), Seitenmontage

OBERFLÄCHE:

LM

24K



empfohlenes Anziehmoment (Nm): 10

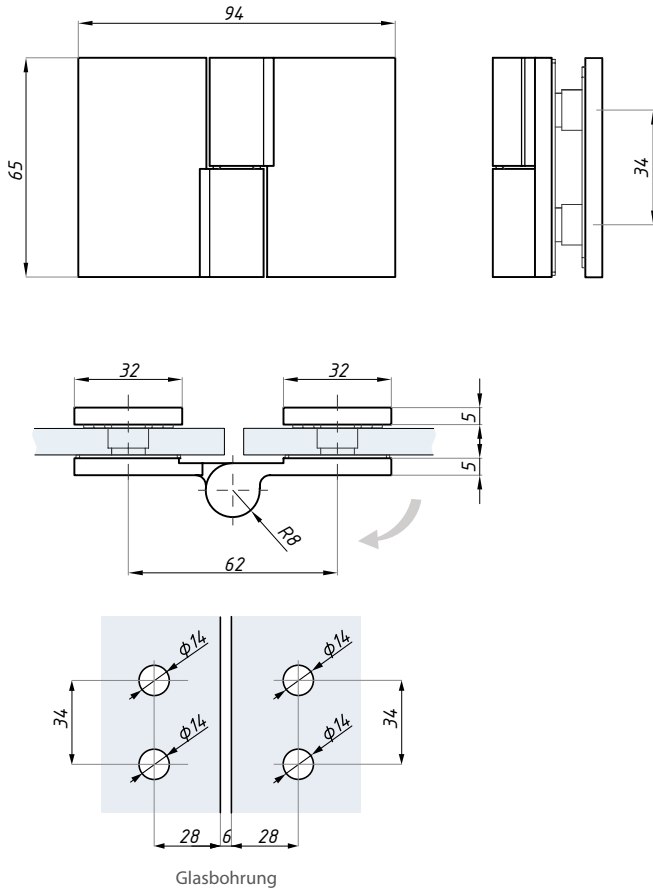
max. Glasgewicht pro Paar (kg): 40

Glasdicke (mm): 6; 8

Material: Messing

TGHU180LH

Hebe-/Senkband - links 180° (Glas - Glas)



OBERFLÄCHE:

LM

24K



max. Glasgewicht pro Paar (kg): 40

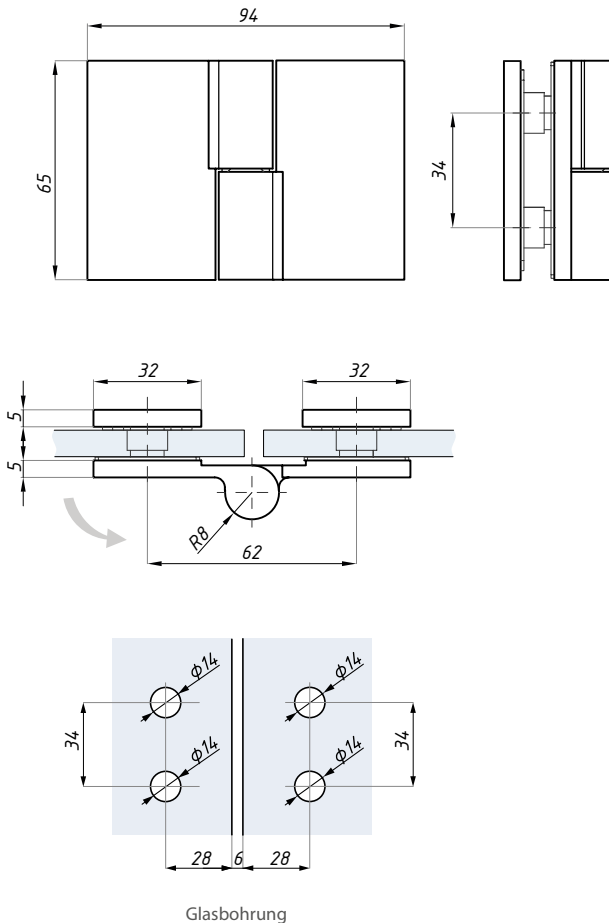
empfohlenes Anziehmoment (Nm): 10

Material: Messing

Glasdicke (mm): 6; 8

TGHU180RH

Hebe-/Senkband - rechts 180° (Glas - Glas)



OBERFLÄCHE:

LM

24K



max. Glasgewicht pro Paar (kg): 40

empfohlenes Anziehmoment (Nm): 10

Material: Messing

Glasdicke (mm): 6; 8

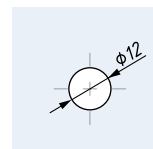
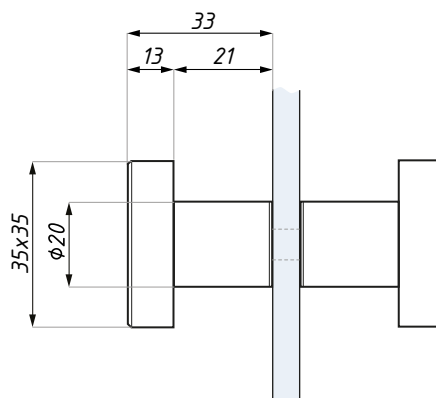
KH24

Türknauf (35x35 mm)

OBERFLÄCHE:

LM

24K



Glasbohrung

Glasdicke (mm): 8 - 12

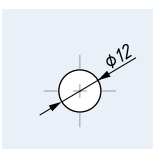
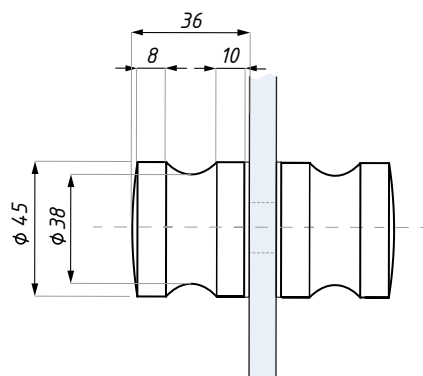
Material: Messing

KH45

Türknauf (ø45 mm)

OBERFLÄCHE:

LM



Glasbohrung

Glasdicke (mm): 8 - 12

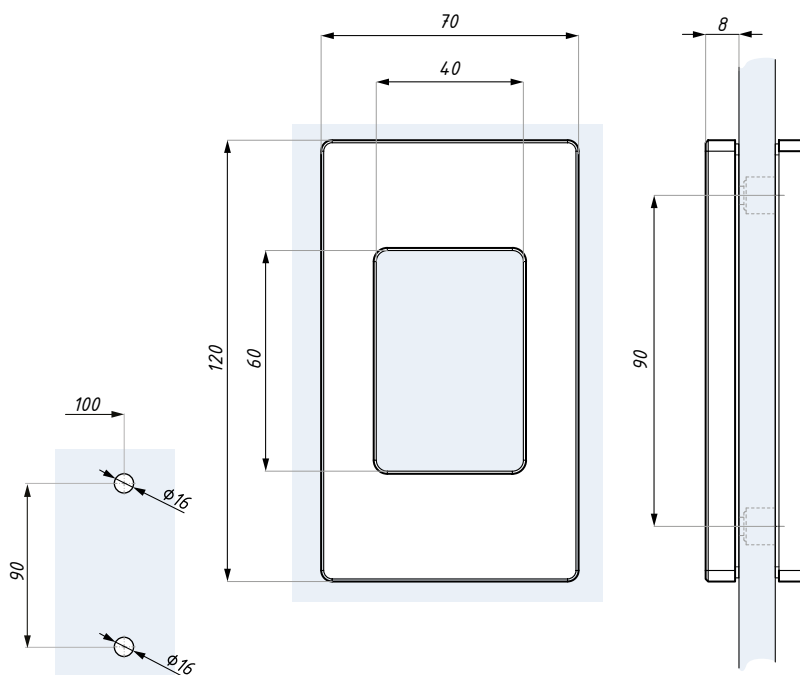
Material: Messing

KHN19

Schiebetürgriff

OBERFLÄCHE:

LM

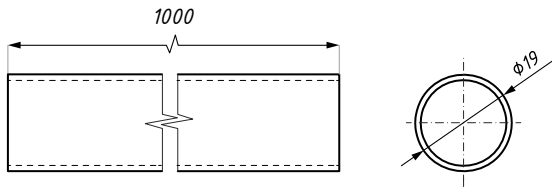


Glasdicke (mm): 8 - 12

Material: Edelstahl

JHBR19-1000

Stabilisierungsstange



OBERFLÄCHE:

LM

LÄNGEN:

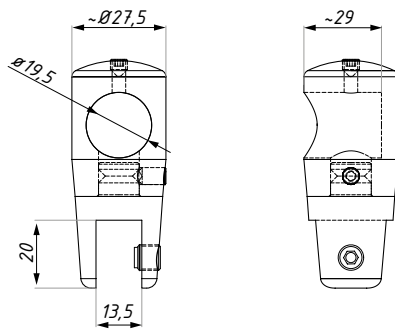
1000

Material: Edelstahl

Rohrdurchmesser (mm): 19

JHB03BA

Glasanschluss, geschlossen, drehbar



OBERFLÄCHE:

LM

Material: Messing

Glasdicke (mm): 6; 8; 10

JHB04

Wandanschluss, 90°

OBERFLÄCHE:

LM



Material: Messing

JSR15-1000

Stabilisierungsstange, quadratisch, 15x15 mm

OBERFLÄCHE:

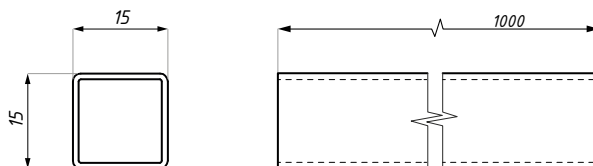
LM

24K

LÄNGEN:

1000

2000



Material: Edelstahl

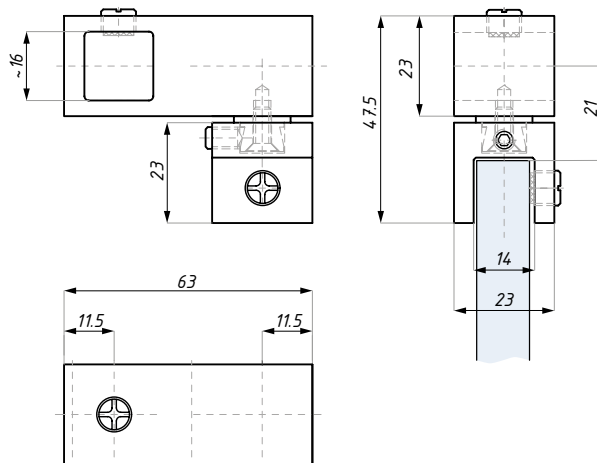
JS02

Glasanschluss offen, 360°drehbar, versetzt

OBERFLÄCHE:

LM

24K



Glasdicke (mm): 6; 8; 10

Material: Messing

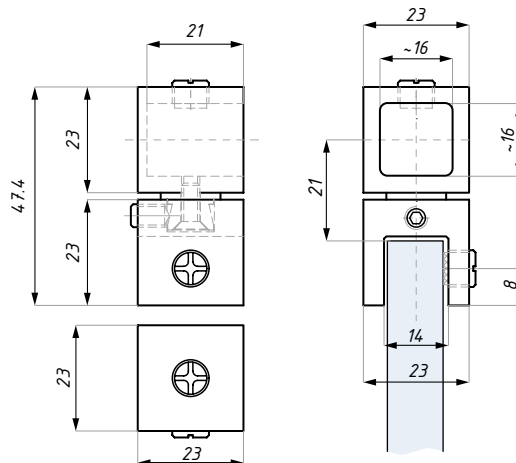
JS03BA

Glasanschluss, geschlossen, drehbar

OBERFLÄCHE:

LM

24K



Glasdicke (mm): 6; 8; 10

Material: Messing

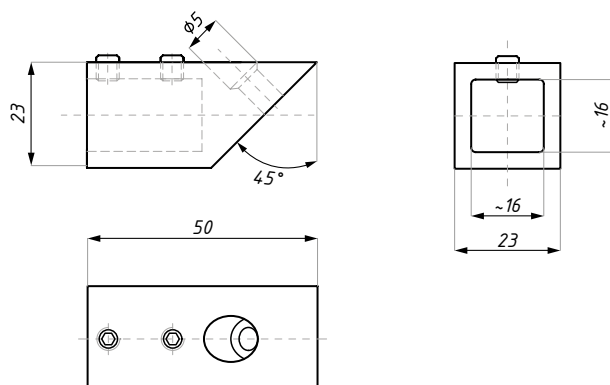
JS045

Wandanschluss, Wand - Stabstange 45°

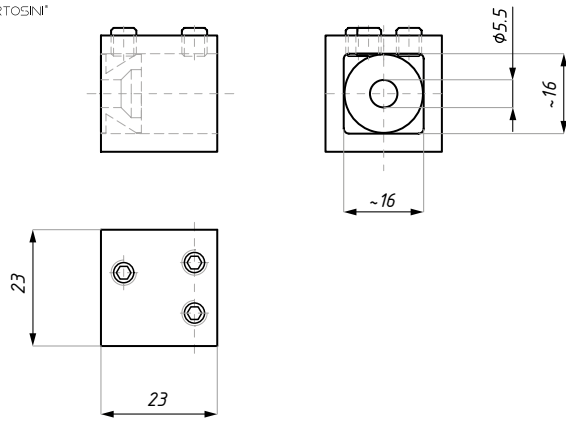
OBERFLÄCHE:

LM

24K



Material: Messing



JS04
Wandanschluss, 90°

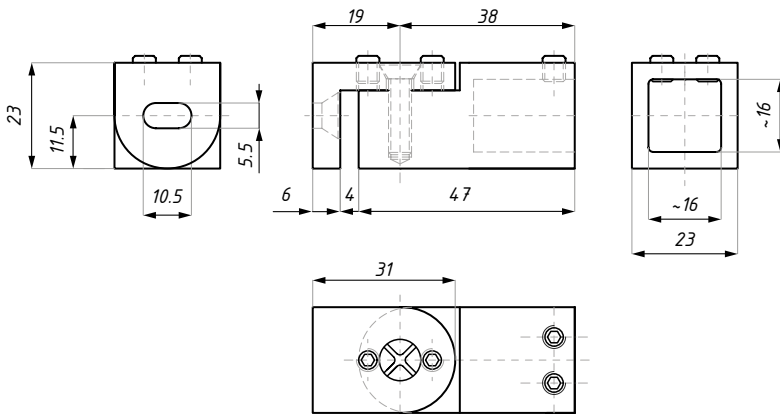


OBERFLÄCHE:

LM

24K

Material: Messing



JS05ADJ
Wandanschluss, einstellbar

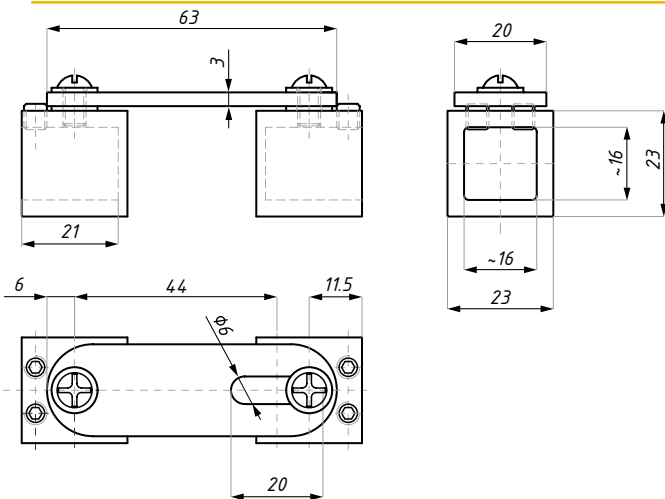


OBERFLÄCHE:

LM

24K

Material: Messing



JS01ADJ
Gelenkverbinder

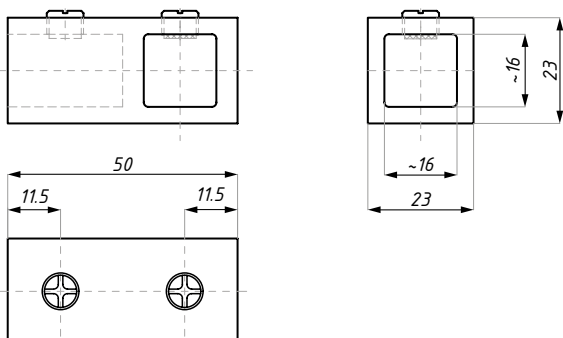


OBERFLÄCHE:

LM

24K

Material: Messing



JS03T
„T“ Verbinder



OBERFLÄCHE:

LM

24K

Material: Messing

FIX-S-2300

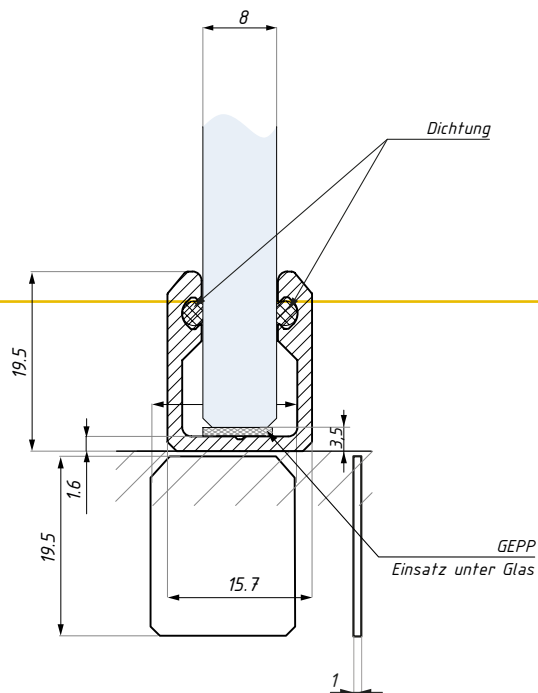
„U“ Profil mit integrierter Dichtung

OBERFLÄCHE:

LM

LÄNGE (mm):

2300



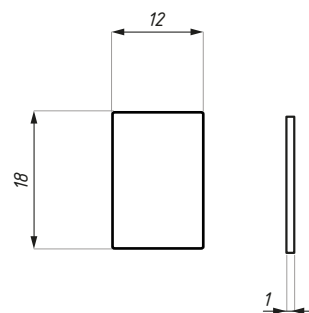
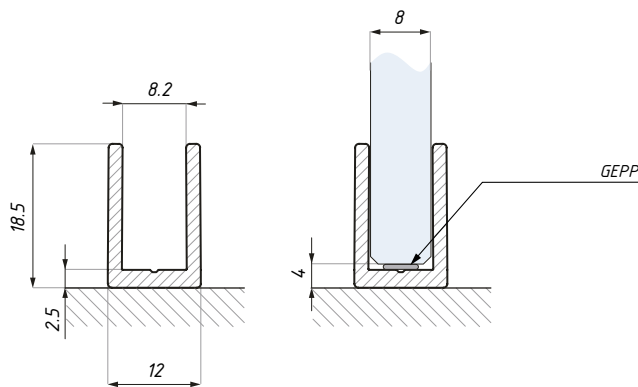
Profil enthält integrierte Dichtung für Glas 8 mm
Produkt zur Verwendung in Duschecken empfohlen

Material: Aluminium

FIX-S-EC

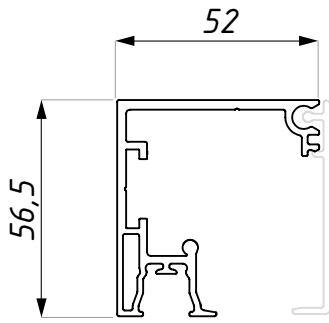
Endkappe für Profil FIX-S

OBERFLÄCHE



Material: Edelstahl

TSA-TR
Laufschiene



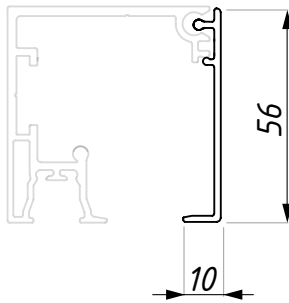
OBERFLÄCHE:



Material: Aluminium

Länge (mm): 2000

TSA-COV
Abdeckprofil für Laufschiene

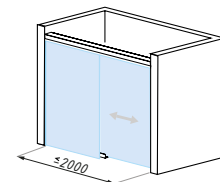


OBERFLÄCHE:

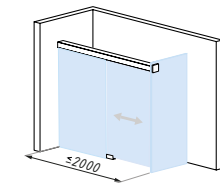


Material: Aluminium

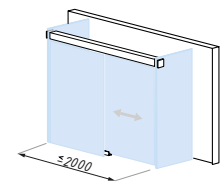
Länge (mm): 2000



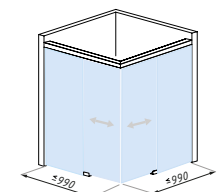
TSA-WM



TSA-WMG



TSA-GMG



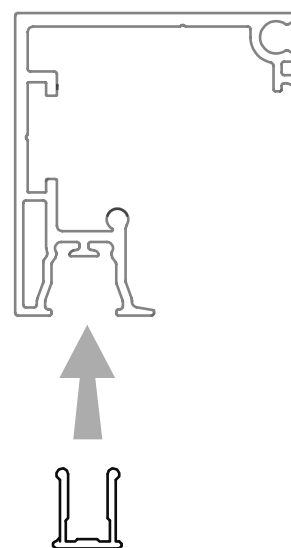
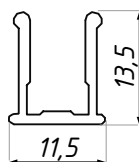
TSA-WM90

TSA-FIXCOV

Abdeckprofil für Laufschiene

OBERFLÄCHE:

LM



Material: Aluminium

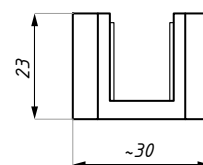
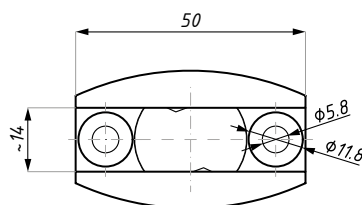
Länge (mm): 2000

SHV-ADJU

Regulierbare Bodenführung

OBERFLÄCHE:

LM



Material: Edelstahl

Glasdicke (mm): 8, 10