



CORLEONE BALUSTRADO

Kování pro zábradlí
Balustrades fittings





BARTOSINI®

Bartosini® s.r.o.
Kancelář: Karvinská 1897, 737 01 Český Těšín
tel.: +420 602 322 276; e-mail: bartosini@bartosini.cz

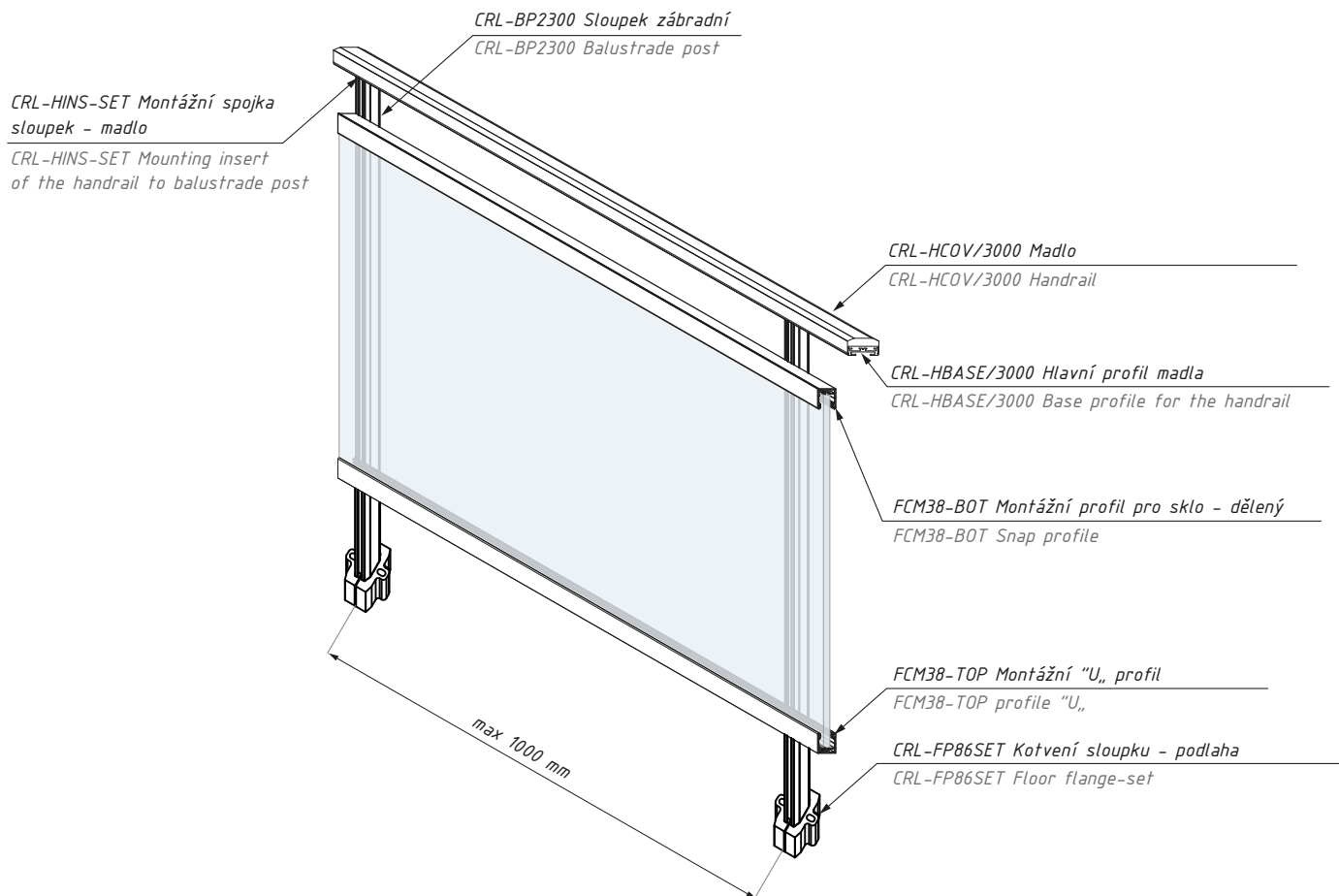
WWW.BARTOSINI.CZ



BARTOSINI®

CORLEONE

Zábradlí - montáž do podlahy
Glass Balustrade - floor installation



Příslušenství: montáž zábradlí do podlahy Accessories: balustrade floor installation

Výrobek / Produkt

Sloupek zábradní / Balustrade post

Kotvení sloupek - podlaha, set / Floor flange - set

Montážní spojka sloupek - madlo
Mounting insert of the handrail to balustrade post

Hlavní profil madla / Main handrail profile

Kryt madla / Handrail

Montážní profil pro sklo - dělený / Snap profile

Montážní profil pro sklo "U," / Profile "U,"

Samořezný vrut 3,9x32 / Self-tapping screw 3,9x32

Kotvení profilu FCM38 do sloupku zábradlí
Fixing of the profile to the balustrade post

tloušťka skla (mm):
10-10,76; 12-12,76

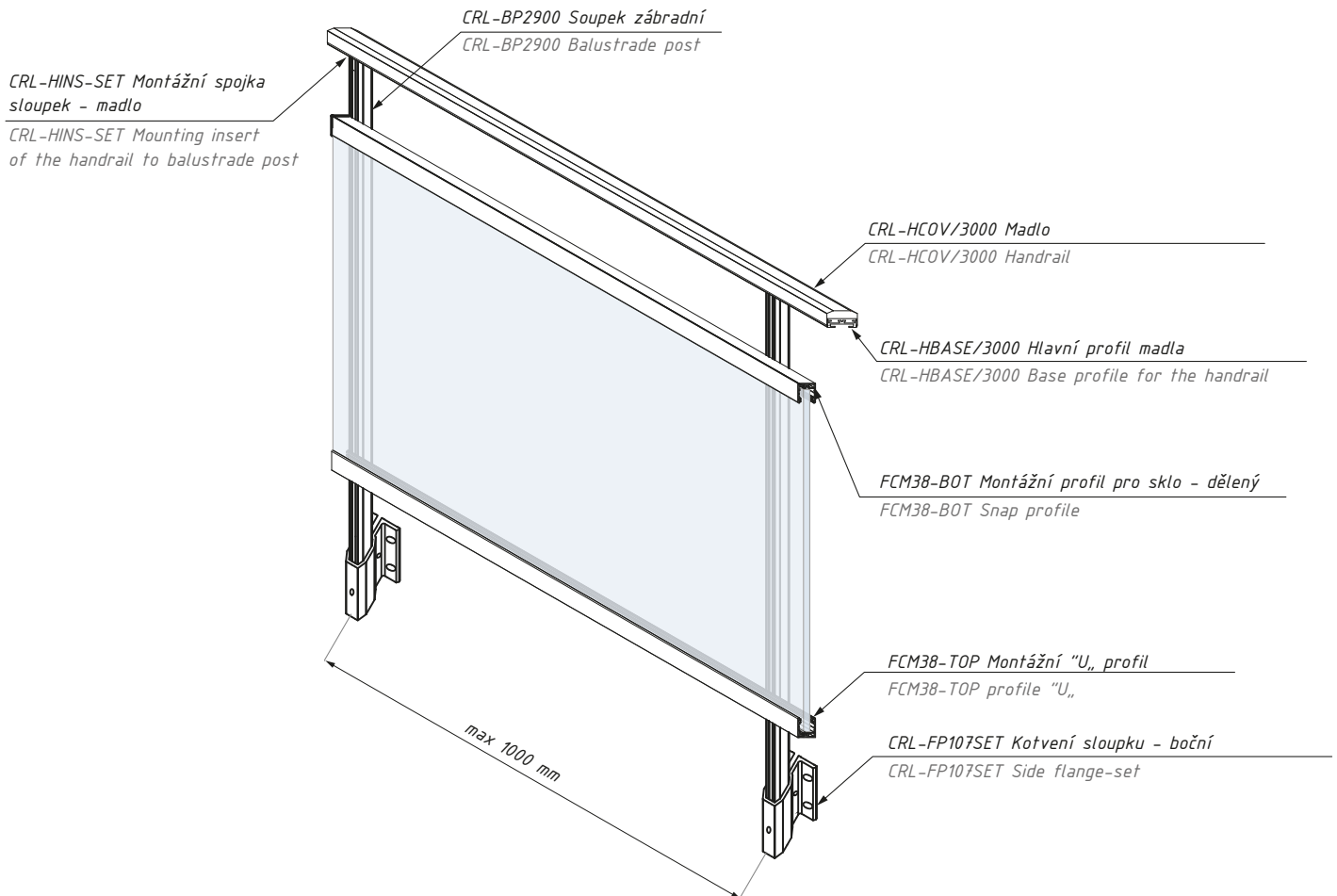
glass thickness (mm):
10-10,76; 12-12,76

Pozor: Doporučená rozteč sloupků je max 1000 mm

NOTE: recommended spacing between the balustrade posts accordingly to the static and the strength tests

CORLEONE

Zábradlí - boční montáž
Balustrade - side installation



Příslušenství: Boční montáž zábradlí
Accessories: balustrade side installation

Výrobek / Produkt

Sloupek zábradlí / Balustrade post

Boční kotvení sloupku - set / Side flange-set

Montážní spojka sloupek - madlo

Mounting insert of the handrail to balustrade post

Hlavní profil madla / Main handrail profile

Kryt madla / Handrail

Montážní profil pro sklo - dělený / Snap profile

Montážní profil pro sklo "U" / Profile "U"

Samořezný vrt 3,9x32 / Self-tapping screw 3,9x32

Kotvení profilu FCM38 do sloupku zábradlí

Fixing of the profile to the balustrade post

tloušťka skla (mm):
10-10,76; 12-12,76

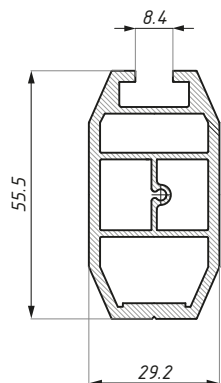
glass thickness (mm):
10-10,76; 12-12,76

Pozor: Doporučená rozteč sloupků je max 1000 mm

NOTE: recommended spacing between the balustrade posts accordingly to the static and the strength tests

CRL-BP

Sloupek zábradlí
Balustrade post



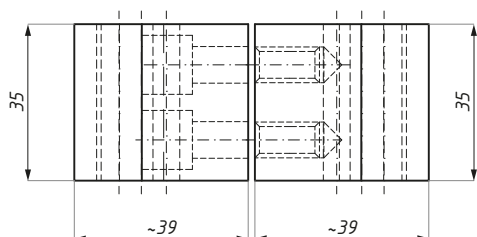
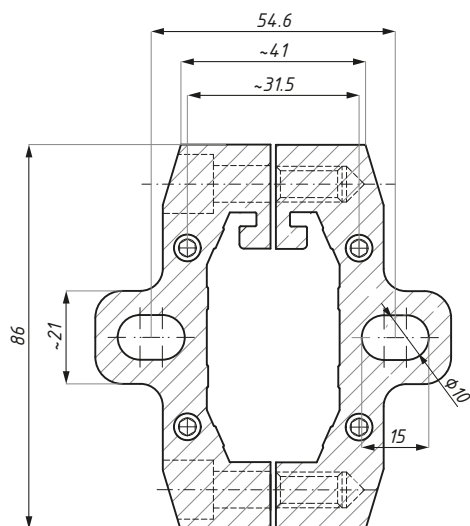
Kód / Code	Délka (mm) Length (mm)	Povrch Finish
CRL-BP2300 RAL	2300	RAL 9006 / RAL 9006
CRL-BP2900 RAL	2900	RAL 9006 / RAL 9006
CRL-BP2300 AL	2300	surový hliník / raw aluminium
CRL-BP2900 AL	2900	surový hliník / raw aluminium

materiál: hliník

material: aluminium

CRL-FP86SET

Kotvení sloupku - podlaha
Floor flange



Kód / Code	Materiál Material	Povrch Finish
CRL-FP86SET RAL	hliník / aluminium	RAL 9006 / RAL 9006
CRL-FP86SET AL	hliník / aluminium	surový hliník / raw aluminium

materiál: hliník

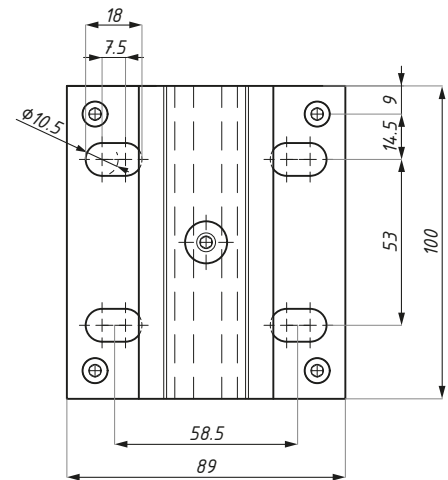
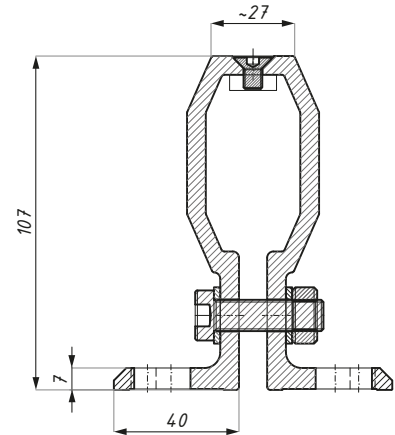
material: aluminium

Neobsahuje kotvicí šrouby

Mounting screws not included

CRL- FP107SET

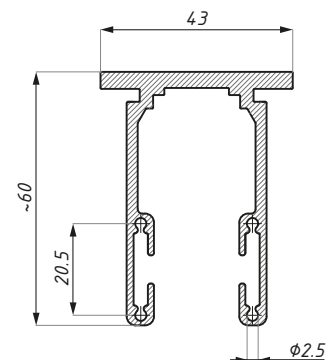
Kotvení sloupku - boční
Side flange



Kód / Code	Materiál / Material	Povrch / Finish
CRL-FP107SET RAL	hliník / aluminium	RAL 9006 / RAL 9006
CRL-FP107SET AL	hliník / aluminium	surový hliník / raw aluminium
Neobsahuje kotvící šrouby		Mounting screws not included

CRL-HINS

Montážní spojka sloupek - madlo
Mounting insert of the handrail to balustrade post

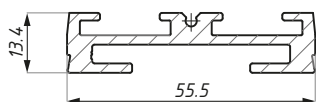


Kód / Code	Materiál / Material	Povrch / Finish
CRL-HINS-SET	hliník / aluminium	surový hliník / raw aluminium
Set obsahuje montážní šrouby		Screws included

CRL-HBASE/3000

Hlavní profil madla

Base profile for the handrail

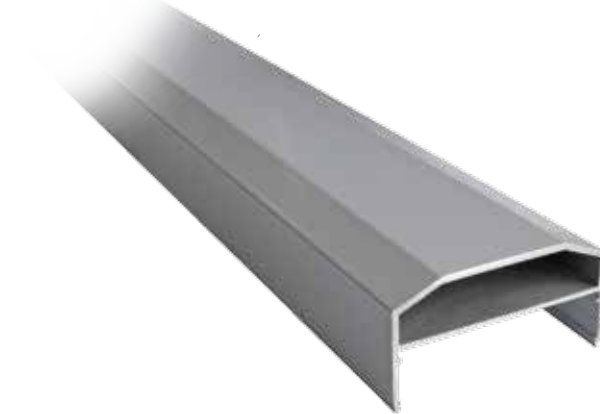
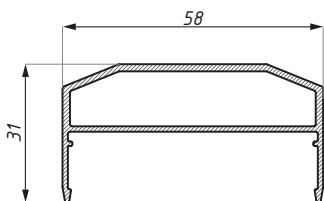


Kód / Code	Délka (mm) Lenght (mm)	Povrch Finish
CRL-HBASE/3000 RAL	3000	RAL 9006 / RAL 9006
CRL-HBASE/3000 AL	3000	surový hliník / raw aluminium
materiál: hliník		material: aluminium

CRL-HCOV/3000

Madlo

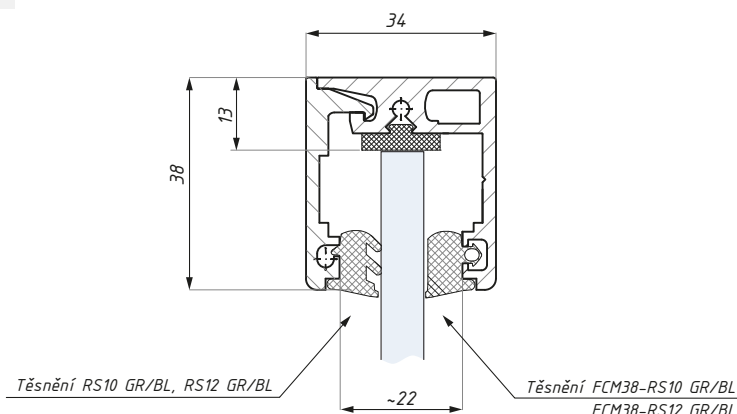
Handrail



Kód / Code	Délka (mm) Lenght (mm)	Povrch Finish
CRL-HCOV/3000 RAL	3000	RAL 9006 / RAL 9006
CRL-HCOV/3000 AL	3000	surový hliník / raw aluminium
materiál: hliník		material: aluminium

FCM38-BOT

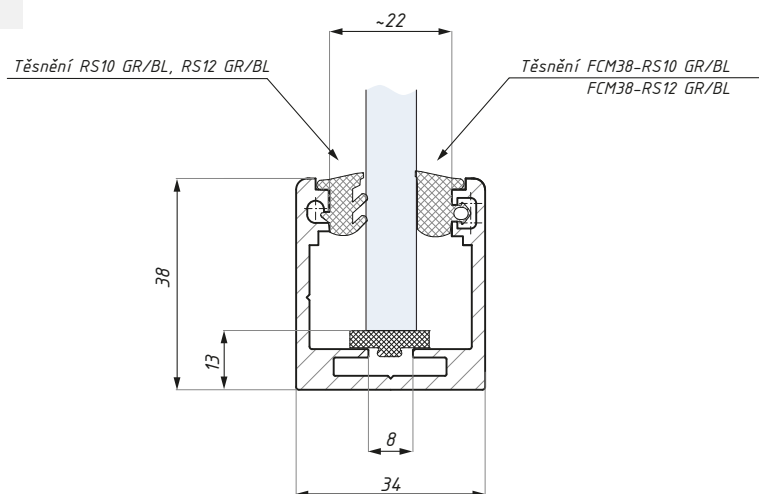
Montážní profil dělený
Mounting profile



Kód / Code	Povrch Finish	Materiál Material	Délka (mm) Length (mm)
FCM38-TOP AL	surový hliník / raw aluminium	hliník / aluminium	3000
FCM38-TOP RAL	RAL 9006 / RAL 9006	hliník / aluminium	3000
Obsahuje set těsnění		Seals included	
Pro sklo 10 - 10,76 a 12 - 12,76		For glass 10 - 10,76 and 12 - 12,76	
Prosím specifikujte tloušťku skla a barvu těsnění při objednávce		Please specify the glass thickness and seal color	

FCM38-TOP

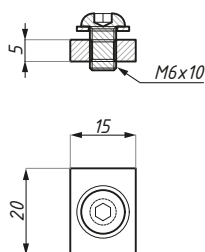
Montážní profil „U“
Mounting profile „U“



Kód / Code	Povrch Finish	Materiál Material	Délka (mm) Length (mm)
FCM38-BOT AL	surový hliník / raw aluminium	hliník / aluminium	3000
FCM38-BOT RAL	RAL 9006 / RAL 9006	hliník / aluminium	3000
Obsahuje set těsnění a podložku pod sklo FCMTS		T strip FCMTS & seals included	
Pro sklo 10-10,76 a 12-12,76		For glass 10-10,76 and 12-12,76	
Prosím specifikujte tloušťku skla a barvu těsnění při objednávce		Please specify the glass thickness and seal color	

FCM38SCREWNUT

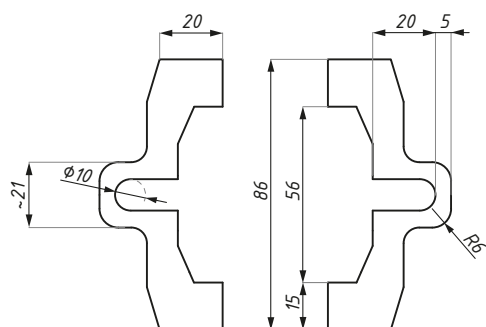
Šroub s maticí pro montáž FCM38 na sloupek
Screw with nut for mounting FCM38 with balustrade post



Kód / Code	Materiál / Material
FCM38SCREWNUT SSS	nerezová ocel / stainless steel

CRL-FP86-3

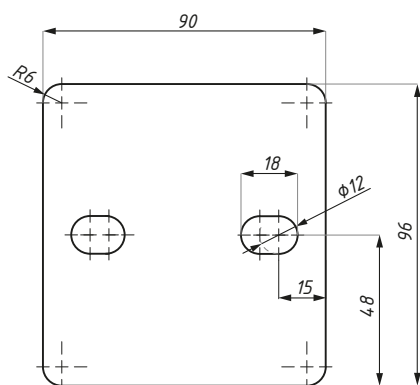
Distanční dělená podložka 3 mm
Spacer 3 mm



Kód / Code	Síla (mm) Thickness (mm)	Materiál Material
CRL-FP86-3 SSS	3	nerezová ocel SUS304 stainless steel SUS304
* na objednávku		* on special order

CRL-FP86-93

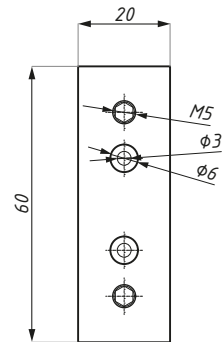
Distanční podložka 3 mm
Spacer 3 mm



Kód / Code	Síla (mm) Thickness (mm)	Materiál Material
CRL-FP86-93 SSS	3	nerezová ocel SUS304 stainless steel SUS304
* na objednávku		* on special order

CRL-BR180

Spojka 180° pro madlo a FCM38U
Straight connector 180° for FCM38U and handrail

**Kód / Code**

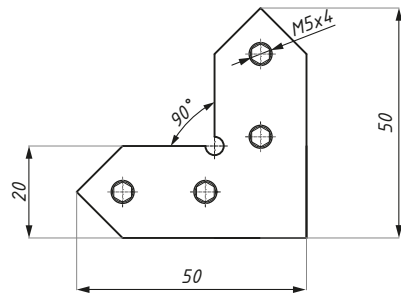
CRL-BR180 SSS

Materiál / Material

nerezová ocel / stainless steel

CRL-BR90

Spojka 90° pro madlo a FCM38U
Angle connector 90° for FCM38U and handrail

**Kód / Code**

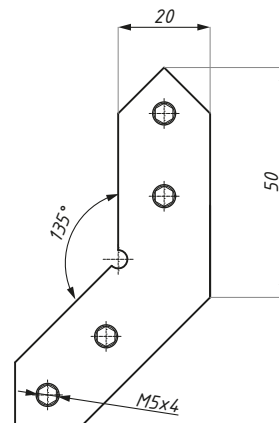
CRL-BR90 SSS

Materiál / Material

nerezová ocel / stainless steel

CRL-BR135

Spojka 135° pro madlo a FCM38U
Angle connector 135° for FCM38U and handrail

**Kód / Code**

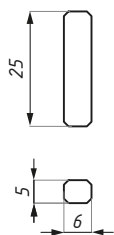
CRL-BR135 SSS

Materiál / Material

nerezová ocel / stainless steel

FCM38-180

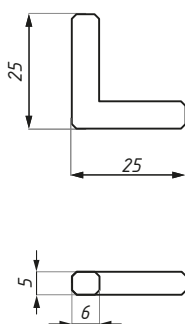
Spojka 180° profilu FCM38
Straight connector 180° for FCM38



Kód / Code	Materiál / Material
FCM38-180 ABS	ABS / ABS

FCM38-90

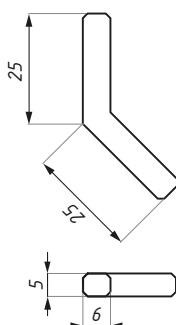
Spojka 90° profilu FCM38
Angle connector 90° for FCM38



Kód / Code	Materiál / Material
FCM38-90 ABS	ABS / ABS

FCM38-135

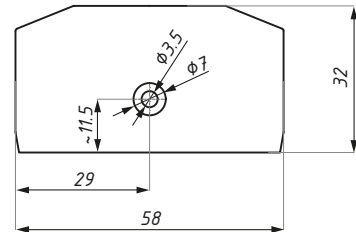
Spojka 135° profilu FCM38
Angle connector 135° for FCM38



Kód / Code	Materiál / Material
FCM38-135 ABS	ABS / ABS

CRL-HEC

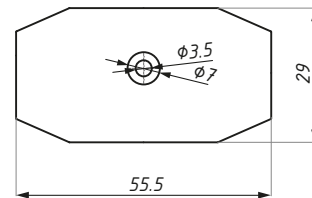
Čelní záslepka pro madlo
Handrail end cap



Kód / Code	Materiál / Material
CRL-HEC SSS	nerezová ocel / stainless steel
CRL-HEC ABS SILV	ABS / ABS

CRL-BPEC

Čelní záslepka pro sloupek zábradlí
Balustrade post end cap



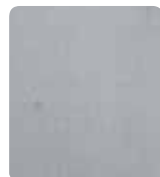
Kód / Code	Materiál / Material
CRL-BPEC SSS	nerezová ocel / stainless steel
CRL-BPEC ABS SILV	ABS / ABS

FCM38EC

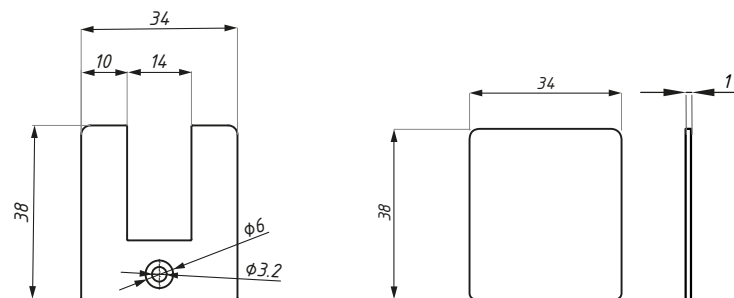
Čelní záslepka pro profil FCM38
FCM38 end cap



FCM38EC-ABS SILV



FCM38EC SSS



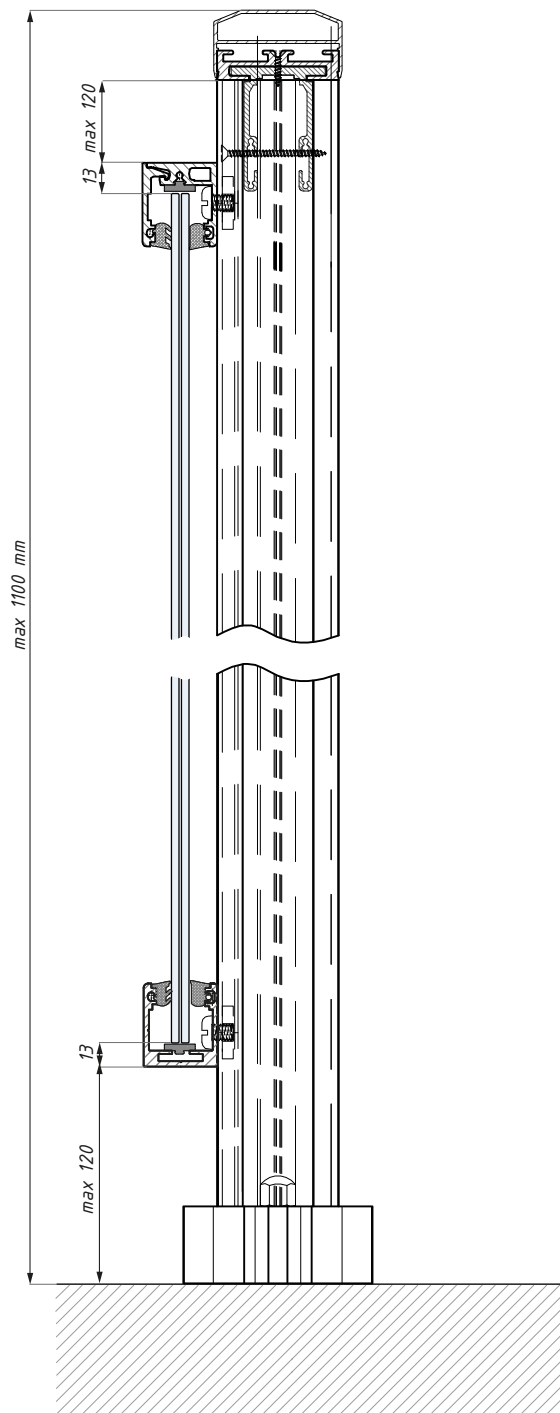
FCM38EC-ABS SILV

FCM38EC SSS

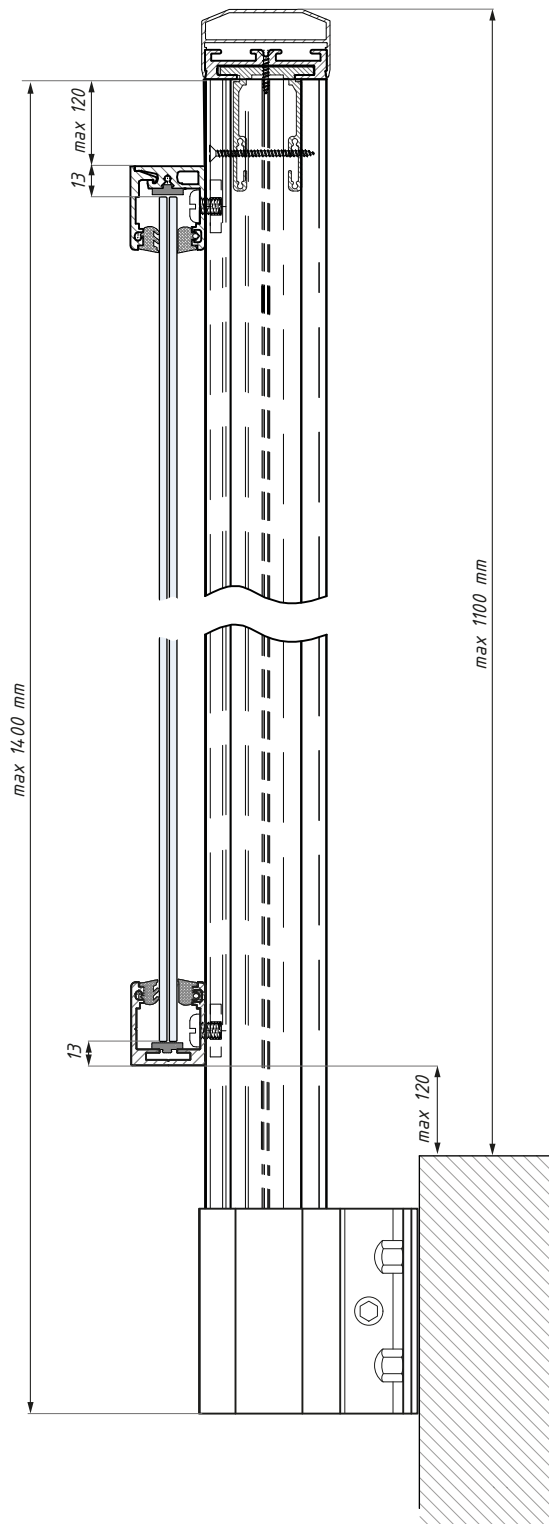
Kód / Code	Materiál / Material
FCM38EC SSS	nerezová ocel / stainless steel
FCM38EC-ABS SILV	ABS / ABS

CORLEONE

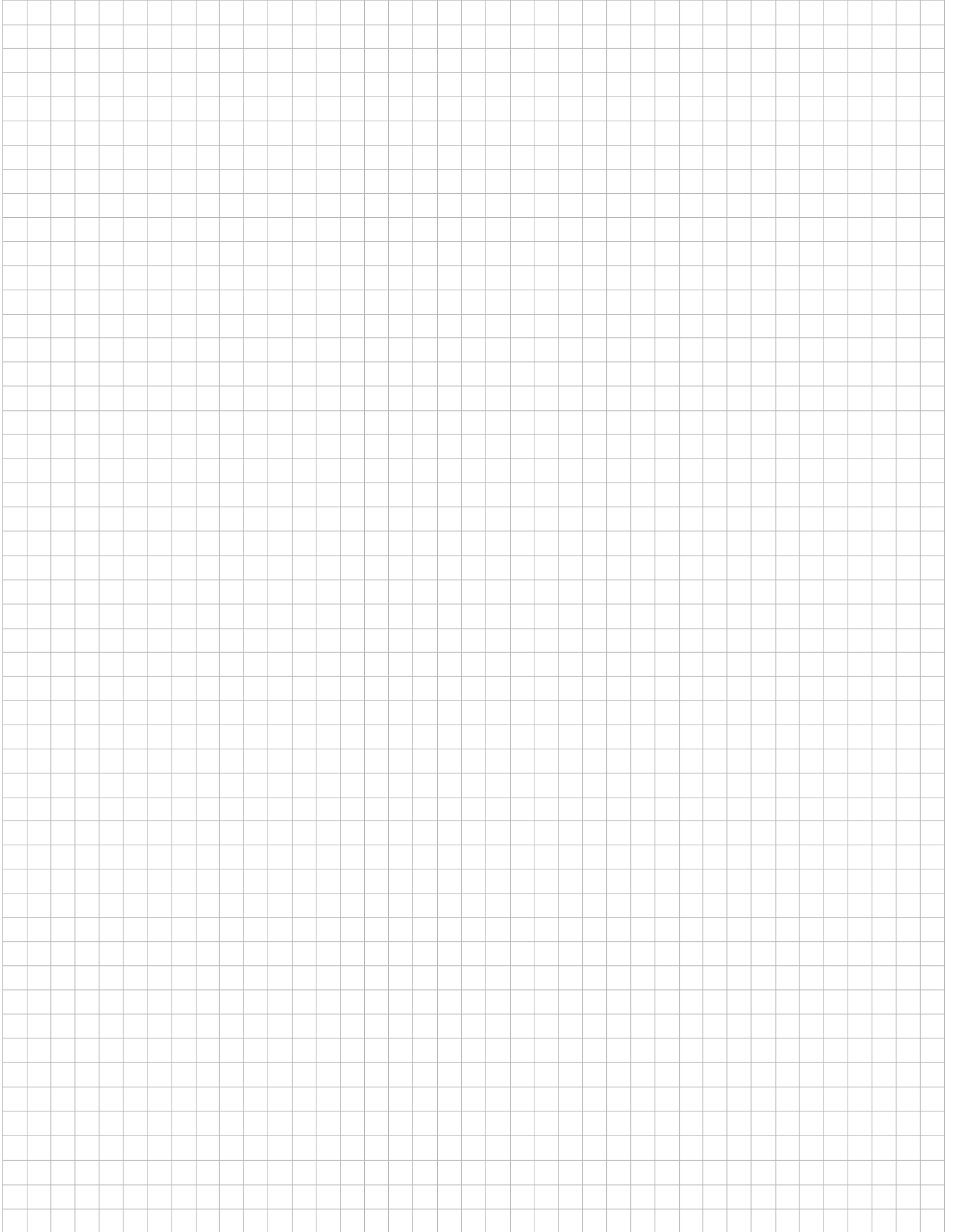
Příkladová montáž
Installation example



Příkladová montáž do podlahy
Floor installation example



Příkladová boční montáž
Side installation example





BARTOSINI®



Bartosini® s.r.o.

Kancelář: Karvinská 1897, 737 01 Český Těšín

tel.: +420 602 322 276; e-mail: bartosini@bartosini.cz

WWW.BARTOSINI.CZ

Bartosini® s.r.o.
Kancelář: Karvinská 1897, 737 01 Český Těšín
tel.: +420 602 322 276; e-mail: bartosini@bartosini.cz

WWW.BARTOSINI.CZ

